

ОРДЕНА ТРУДОВОГО КРАСНОГО ЗНАМЕНИ  
ЦЕНТРАЛЬНЫЙ НАУЧНО-ИССЛЕДОВАТЕЛЬСКИЙ  
ИНСТИТУТ СТРОИТЕЛЬНЫХ КОНСТРУКЦИЙ  
ИМ. В.А. КУЧЕРЕНКО ГОССТРОЯ СССР

## РЕКОМЕНДАЦИИ

ПО ОПРЕДЕЛЕНИЮ  
СНЕГОВОЙ НАГРУЗКИ  
ДЛЯ НЕКОТОРЫХ  
ТИПОВ  
ПОКРЫТИЙ

МОСКВА-1983

**УДК 624.042.42:69.024**

Рекомендованы к изданию секцией "Теория сооружений" Научно-технического совета ЦНИИСК им.Кучеренко.

Рекомендации по определению снеговой нагрузки для некоторых типов покрытий - М.: ЦНИИСК им.Кучеренко, 1983, с. 22.

Рекомендации составлены в дополнение к разделу "Снеговые нагрузки" СНиП П-8-74 "Нагрузки и воздействия". Содержат положения об определении снеговой нагрузки на покрытия различной конфигурации, получившие в настоящее время распространение в строительстве.

Рекомендации предназначены для работников проектных организаций.

Табл.1, ил. 14.

© ЦНИИ строительных конструкций им.В.А.Кучеренко,  
1983

## ПРЕДИСЛОВИЕ

В климатических условиях территории СССР снеговая нагрузка во многих случаях составляет весьма значимую долю всех нагрузок, действующих на конструкции покрытий зданий и других сооружений. В настоящее время расширяется номенклатура архитектурно-конструктивных схем сооружений. Однако указания по учету снеговой нагрузки, содержащиеся в СНиП П-6-74 "Нагрузки и воздействия", охватывают в основном схемы покрытий массового применения. Многочисленные запросы по определению снеговой нагрузки по различным видам покрытий, поступающие от проектных организаций в ЦНИИСК им.Кучеренко, вызвали необходимость дополнить указания по снеговым нагрузкам, содержащиеся в нормах.

В настоящих Рекомендациях нашло отражение определение для некоторых типов покрытий параметра  $C$  — коэффициента перехода от веса снежного покрова земли к снеговой нагрузке на покрытия. При этом рассматриваются, с одной стороны, покрытия, профили которых приводятся в нормах, но распределение и значения коэффициента  $C$  нуждаются в уточнениях. Вместе с тем, в документ включены покрытия, не охваченные указаниями норм.

Следует отметить, что при выборе покрытий для включения в Рекомендации в первую очередь принималась во внимание возможность снижения значений коэффициента  $C$  по сравнению со значениями, регламентируемыми нормами или принятыми в практике проектирования, хотя было признано целесообразным предусмотреть также схемы, для которых рекомендуемое определение величины  $C$  продиктовано необходимостью повышения надежности конструкций.

Сведения об определении коэффициента  $C$  по некоторым видам покрытий обоснованы специально проведенными исследованиями снеговой нагрузки. Наряду с

этим при создании рекомендательного документа учтены результаты многолетнего экспериментального изучения снеговых нагрузок на покрытиях разнообразной конфигурации, которое осуществлялось на основе подходов, принятых и отработанных В.А.Отставновым применительно к задачам проектирования. Это позволило выявить особенности формирования снегоотложений на характерных элементах поверхностей сооружений.

Ссылки на нормы нагрузок, содержащиеся в тексте рекомендаций, относятся к изданию СНиП П-8-74 "Нагрузки и воздействия" (М., Стройиздат, 1976).

Следует обратить внимание на необходимость при пользовании рекомендациями соблюдения требования пункта 5.3 норм нагрузок об учете частичного загружения в случаях, когда при этом возникают более неблагоприятные условия работы элементов конструкций.

Рекомендации разработаны в лаборатории надежности отделения расчета сооружений ЦНИИСК им.Кучеренко инженером Л.С.Розенбергом; научное редактирование проведено д-ром тех.наук В.Д.Райзером.

Замечания и предложения по Рекомендациям просьба направлять по адресу: 109389, Москва, 2-я Институтская ул., д.6. ЦНИИСК им.Кучеренко.

Дирекция ЦНИИ строительных  
конструкций им.В.А.Кучеренко

## 1. ДВУСКАТНЫЕ ПОКРЫТИЯ

1.1. На двускатных покрытиях при определенных значениях их уклона, особенно в случаях расположения по коньку ходовых мостиков (и их перил), аэрационных устройств и подобных выступающих элементов возможно образование крупного скопления снега на заветренном скате в зоне вблизи конька (рис.1). Формируемую при этом повышенную снеговую нагрузку рекомендуется учитывать дополнительно к указаниям пункта 1 табл.5 норм нагрузок.

1.2. Схема (рис.1) применяется для симметричных покрытий с пролетом  $l \geq 18$  м и для несимметричных с размером наветренного ската  $l_1 \geq 9$  м, когда уклон покрытия характеризуется углом  $12^\circ < \alpha < 20^\circ$ .

Параметры принимаются равными:

$$C_1 = 0,03 l_1, \text{ но не более } 0,6;$$

$$C_2 = 1,8;$$

$$C_3 = 1,8 - 0,07 l_1, \text{ но не менее } 0,4;$$

$$S = 0,5 l_1, \text{ но не более } 12 \text{ м и не более } l_2;$$

(значения  $l_1$  и  $l_2$  - в м).

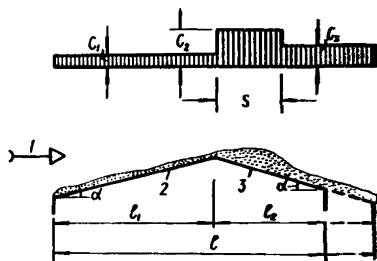


Рис.1. Повышенное снегоотложение на двускатном покрытии вблизи конька и схема для его учета

1 - основное направление ветра;  
2,3 - наветренный и заветренный скаты

## 2. СТРЕЛЬЧАТЫЕ ПОКРЫТИЯ

2.1. При определении снеговой нагрузки на покрытия стрельчатой формы ее целесообразно учитывать в зависимости от величины перелома в коньке или как для двускатных с плоскими скатами, или как для покрытий сегментного очертания.

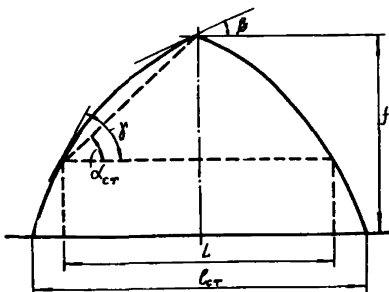


Рис.2. Схема стрельчатого покрытия

2.2. Выбор значений коэффициентов  $C$  для стрельчатых покрытий (рис. 2) рекомендуется производить в зависимости от угла  $\beta$  в месте перелома покрытия с учетом снеговой нагрузки только в пределах зоны  $L$ , размеры которой определяются положением на сечении покрытия угла  $\gamma$ .

2.3. В случаях, когда  $\beta \geq 15^\circ$  (рис.2), используются схемы и указания пункта 1 (профиль  $\delta$ ) табл.5 норм нагрузок. При этом размер  $l$  и угол  $\alpha$  двускатного покрытия принимаются равными соответственно размеру  $L$  и углу  $\alpha_{ст}$  на стрельчатом покрытии. Значение предельного угла принимается равным  $\gamma = 50^\circ$ . Если угол  $\gamma$  на сечении стрельчатого покрытия отсутствует, значения  $L$  и  $\alpha_{ст}$  определяются на уровне основания профиля.

2.4. В случаях, когда  $\beta < 15^\circ$ , коэффициент  $C$  для стрельчатых покрытий определяется по указаниям пункта 2 табл.5 норм нагрузок. При этом размер  $l$  сегментного покрытия принимается равным размеру  $l_{ст}$  стрельчатого покрытия.

### 3. ПРОВИСАЮЩИЕ ПОКРЫТИЯ ЦИЛИНДРИЧЕСКОЙ ФОРМЫ

3.1. В нормах нагрузок отсутствуют сведения об определении снеговой нагрузки на провисающие покрытия цилиндрической формы (рис. 3,а). Такие покрытия могут быть загружены равномерным слоем снега по всему пролету. Вместе с тем, для них характерно возникающее при определенных условиях сползание снега со скатов, которое, наряду с возможным скоплением та-

лой воды, приводит к концентрации снеговой нагрузки у середины пролета.

3.2. Коэффициент  $C$  для провисающих покрытий цилиндрической формы рекомендуется учитывать по схемам двух вариантов (рис.3,б). Значения  $C$  следует принимать:

$$C_1 = 1; \quad C_2 = \frac{l}{0,8 S}.$$

При этом в варианте 2 границы зоны

$S$  соответствуют положению угла  $\alpha = 20^\circ$  на сечении покрытия.

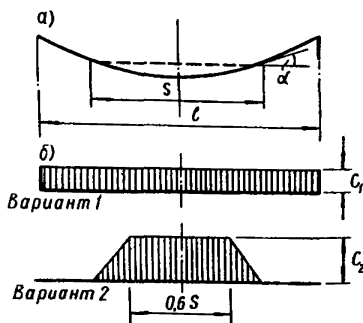


Рис.3. Сечение провисающего покрытия (а) и варианты учета коэффициента  $C$  (б)

#### 4. ПЕРЕПАД ВЫСОТ ПОКРЫТИЙ

4.1. Интенсивность снеговой нагрузки, формируемой на нижерасположенном покрытии в зоне у перепада высот, регламентируется пунктом 8 табл.5 норм нагрузок. Коэффициент  $m$  принимается равным одному из двух значений (0,5 или 0,3) в зависимости от уклона покрытия. При этом не различается направление уклона.

Коэффициент  $m_n$ , характеризующий поднос снега к перепаду со стороны нижележащего покрытия, может в ряде случаев учитываться в уменьшенном размере, принимая во внимание благоприятные для этого факторы снегонакопления. К ним относится, во-первых, ширина нижерасположенного покрытия. Благодаря рысканью ветра по направлению и завихрениям снеговетрового потока у боковых карнизных краев покрытия часть снега, перемещаемого ветром к перепаду, сносится с покрытия. Доля сносимого снега становится существенной при нешироких покрытиях, что

в таких случаях ведет к уменьшению снегоотложений в зоне у перепада. Во-вторых, затрудняется поднос снега к перепаду при уклоне нижележащего покрытия, направленном в сторону от перепада. В третьих, имеет значение поперечный профиль нижерасположенного покрытия.

При наличии уклона покрытия в поперечном направлении часть снега скатывается с него, сбрасывается ветром или оседает в виде уплотненного снежного скопления, что ведет к уменьшению количества снега, подносимого к перепаду.

4.2. При полевом зонировании пунктом 8 табл.5 норм нагрузок в случаях нижележащих нешироких покрытий, когда они прямолинейны в продольном направлении и при этом имеют продольный уклон в сторону от перепада высот или не имеют уклона, коэффициент  $m_n$ , принимаемый для вычисления  $S_0$ , рекомендуется учитывать в пониженных размерах в зависимости от ширины  $b$  (в м) и угла  $\beta$  (в град.) продольного наклона покрытия

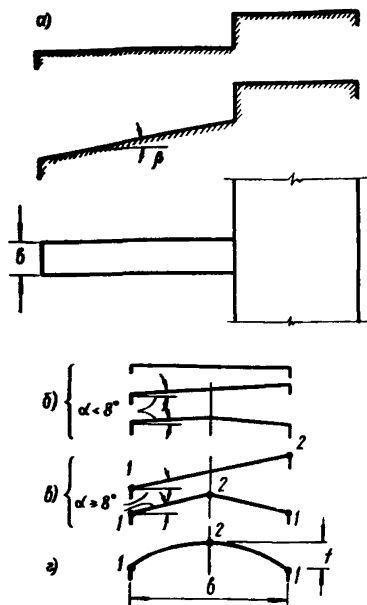


Рис.4. Схемы нижерасположенных нешироких покрытий у перепада высот

а - продольные разрезы и план. Поперечные профили: плоские - горизонтальный и пологий (б), скатные (в), сегментный (г); 1,2 - характерные точки скатных и сегментного профилей



(рис.4,а) и в соответствии с видом поперечного сечения покрытия (рис. 4,б,в,г).

В рассматриваемых случаях следует руководствоваться следующими условиями:

- при  $\beta \leq 35^\circ$  и  $b > 21$  м значения  $m_n$  принимаются в точном соответствии с указаниями пункта 8 табл.5 норм нагрузок;

- при  $\beta > 35^\circ$  независимо от  $b$  принимается  $m_n = 0$ ;

- при  $\beta \leq 35^\circ$  и  $b \leq 21$  м значения  $m_n$  определяются по пунктам 4.3... 4.5 рекомендаций.

4.3. При полого-плоских видах поперечного сечения - горизонтальном или скатном с углом наклона  $\alpha < 8^\circ$  (рис. 4,б) учитывается  $m_n = m_n^n$  (индекс П характеризует полого-плоское покрытие).

Значение  $m_n^n$  принимается по номограмме (рис.5) в зависимости от угла  $\beta$  при соответствующей ширине  $b \leq 21$  м.

Примеры пользования номограммой:

1) При  $b = 10$  м  
и  $\beta = 12^\circ$   
 $m_n^n = 0,23$ .

2) При  $b = 10$  м  
и  $\beta = 17^\circ$   
 $m_n^n = 0$ .

4.4. Для покрытий с плоскими

скатами - односкатных и двускатных с углом наклона  $\alpha \geq 8^\circ$  (рис.4,в), не имеющих продольного уклона ( $\beta = 0^\circ$ ), величину  $m_n$  рекомендуется учитывать отдельно:

1) по линии более низкого карниза у односкатных покрытий и по линиям карнизов у двускатных покрытий (в точках 1) принимается  $m_n = m_{n1}^y$ ;

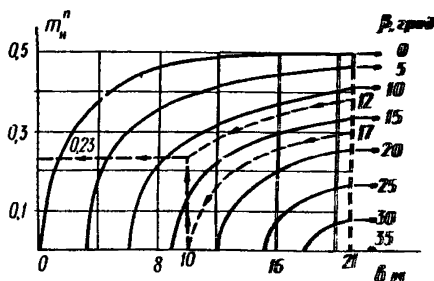


Рис.5. Определение параметра  $m_n^n$  для покрытий с полого-плоским видом поперечного сечения. На номограмме показаны действия по примерам, приведенным в п. 4.3

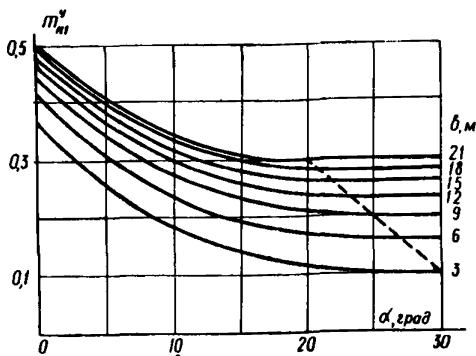


Рис.6. Определение параметра  $m_{н1}^y$  для покрытий со скатной формой поперечного сечения

2) по линии более высокого карниза у односкатных покрытий и по линии конька у двускатных покрытий (в точках 2) принимается  $m_n = m_{н2}^y$  (индекс Y характеризует скатное покрытие с постоянным уклоном).

Значения  $m_{н1}^y$  определяются по графикам (рис.6) в зависимости от угла наклона  $\alpha$  при ширине  $b \leq 21$  м. При значениях  $b < 3$  м следует учитывать  $m_{н1}^y$  как для  $b = 3$  м.

Значение  $m_{н2}^y$  следует определять по формуле

$$m_{н2}^y = (1 - 0,05 \alpha) m_{н1}^y,$$

где угол  $\alpha$  - в град. (при  $\alpha > 20^\circ$  принимается  $m_{н2}^y = 0$ ).

4.5. Для покрытий с сегментным видом поперечного сечения (рис. 4,г) при  $\beta = 0^\circ$  значения  $m_n$  рекомендуется принимать аналогично указаниям пункта 4.4 с учетом по линии карниза  $m_n = m_{н1}^c$  и по вершине (коньку)  $m_n = m_{н2}^c$  (индекс C характеризует сегментный профиль).

Значения  $m_{н1}^c$  принимаются по графикам (рис.7) в зависимости от величины  $f/b$  ( $f$  - стрела подъема в м) при ширине  $b \leq 21$  м. При значениях  $b < 3$  м следует учитывать  $m_{н1}^c$  как для  $b = 3$  м.

Значения  $m_{н2}^c$  следует определять по формуле

$$m_{н2}^c = \left(1 - 3 \frac{f}{b}\right) m_{н1}^c$$

(при  $f/b \geq \frac{1}{3}$  принимается  $m_{н2}^c = 0$ ).

4.6. Если нижерасположенные покрытия, рассматриваемые в пунктах 4.4 и 4.5, имеют уклон в сторону от перепада ( $\beta > 0^\circ$ ), то определенные по этим пунктам значения величин  $m_{н1}^y$  и  $m_{н1}^c$ , а также  $m_{н2}^y$  и  $m_{н2}^c$

возможно принять в уменьшенном размере, для чего их следует умножить на понижающее соотношение  $m_{н(\beta)}^n / m_{н(\beta=0)}^n$ . Члены соотношения определяются для данной ширины  $b$  по графикам (рис.5) при имеющем место  $\beta > 0^\circ$  (числитель) и  $\beta = 0^\circ$  (знаменатель).

4.7. Для покрытий, рассматриваемых в пунктах 4.4 и 4.5, коэффициент  $m_n$  между точками 1 и 2 (рис.4в,г) принимается по интерполяции между значениями  $m_{н1}^y$  и  $m_{н2}^y$ ,  $m_{н1}^c$  и  $m_{н2}^c$ .

Примечание. Данная рекомендация соответствует правилу определения параметров  $S_0$  и  $S$  в пункте 8 табл. 5 норм нагрузок для случаев, когда нижерасположенные покрытия, имея в поперечном сечении плоскостатный или сегментный профиль, характеризуются разными значениями высоты перепада  $h$  по ширине покрытия. В этих случаях значения  $S_0$  и  $S$  следует, независимо от ширины покрытия, определять при наибольшем и наименьшем значениях  $h$  с интерполяцией для промежуточных точек.

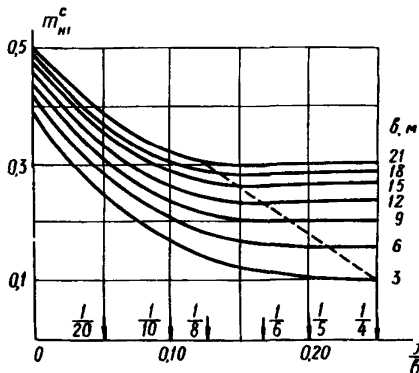


Рис.7. Определение параметра  $m_{н1}^c$  для покрытий с сегментной формой их поперечного сечения

4.8. Примеры определения значений  $m_n$  для покрытий, рассматриваемых в пунктах 4.4 и 4.5, при исходных параметрах  $b = 12$  м и  $\beta = 15^\circ$ .

1) Односкатное и двускатное покрытия с углом наклона  $\alpha = 10^\circ$ . При условии  $\beta = 0^\circ$  принимается согласно графику (рис. 6)  $m_{n1}^y = 0,3$  и вычисляется:

$$m_{n2}^y = (1 - 0,05 \times 10) \times 0,3 = 0,15.$$

Для учета фактической величины угла  $\beta$  согласно пункту 4.6 из графиков (рис.5) определяется:

$$m_{n(15^\circ)}^n = 0,22; \quad m_{n(0^\circ)}^n = 0,49.$$

Понижающее соотношение составляет:

$$\frac{0,22}{0,49} = 0,45.$$

Окончательные значения коэффициента  $m_n$  :

$$m_{n1}^y = 0,3 \times 0,45 = 0,14;$$

$$m_{n2}^y = 0,15 \times 0,45 = 0,07.$$

2) Сегментное покрытие со стрелой подъема  $f = 1,2$  м. Определяем:  $f/b = \frac{1,2}{12} = 0,1$ .

При условии  $\beta = 0^\circ$  принимается по графикам (рис.7)  $m_{n1}^c = 0,26$  и вычисляется:  $m_{n2}^c = (1 - 3 \times 0,1) \times 0,26 = 0,18$ .

При понижающем соотношении, равном 0,45, получаются окончательные значения коэффициента  $m_n$  :

$$m_{n1}^c = 0,26 \times 0,45 = 0,12;$$

$$m_{n2}^c = 0,18 \times 0,45 = 0,08.$$

## 5. НАЛИЧИЕ РАЗРЫВА МЕЖДУ НИЖЕРАСПОЛОЖЕННЫМ ПОКРЫТИЕМ И СТЕНКОЙ ПЕРЕПАДА ВЫСОТ

5.1. Для покрытий, находящихся на разных уровнях, возможно решение с наличием разрыва между стенкой перепада высот и нижерасположенным покрытием. При определении снеговой нагрузки на нижерасположенное покрытие в зоне у стенки перепада влияние разрыва на количество снега, сносимого ветром с вышерасположенного покрытия, представляется несущественным. Однако наличие разрыва должно способствовать заметному уменьшению массы снега, задерживающегося у края нижерасположенного покрытия в ходе ветрового снеготенения по его поверхности в сторону перепада.

5.2. При наличии разрыва между нижерасположенным покрытием и стенкой перепада, когда образуется горизонтальный проем, местную повышенную снеговую нагрузку на покрытие в зоне у перепада следует определять на основе указаний

пункта 8 табл.5 норм нагрузок. При этом для нижерасположенного покрытия принимается только приходящаяся на него часть трапецевидной эпюры коэффициента  $C$ .

При вычислении величины  $C_0$  рекомендуется учитывать, как и в случаях отсутствия разрыва, размер перепада  $h$ , в м (рис.8).

5.3. Величину  $m_n$ , предусмотренную в нормах нагрузок для определения  $C_0$ , допускается в случаях наличия разрыва не учитывать ( $m_n = 0$ ), если соблюдается условие  $a > a^P$ , где  $a^P = 1 + 0,25 h$  - горизонтальный параметр разрыва, в м, (индекс  $P$  характеризует перепад с разрывом).

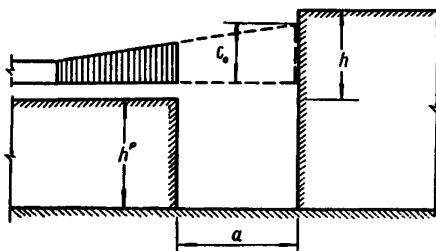


Рис.8. Схема перепада высот при наличии разрыва и эпюра коэффициента  $C$

Если при данном перепаде высот  $h$  имеет место  $a \leq a^P$ , то при определении  $C_0$  рекомендуется использовать пониженное значение величины  $m_n$  для перепадов с разрывом:

$$m_n^P = m_n \left( 1 - \frac{a}{a^P} \right).$$

При величине разрыва  $a < 1$  м следует принимать  $m_n^P = m_n$ .

5.4. Содержащиеся в пункте 5.3 рекомендации, позволяющие при наличии разрыва не учитывать величину  $m_n$  или принимать ее пониженное значение, действительны только при значениях вертикального параметра разрыва  $h^P \geq a^P$  или, соответственно,  $h^P \geq a$  (в случаях  $a \leq a^P$ ).

## 6. НАЛИЧИЕ ОТКРЫТОГО ЛЕНТОЧНОГО ПРОЕМА В СТЕНКЕ У ПЕРЕПАДА ВЫСОТ

6.1. Через открытый проем, устроенный в нижней части стенки перепада высот покрытий, часть снега, поступающего при ветровом переносе с нижележащего покрытия, будет удаляться с него. Этот фактор способствует уменьшению интенсивности местного снегоотложения на нижерасположенном покрытии в зоне у перепада.

6.2. При наличии в нижней части стенки перепада открытого (незастекленного, необрешеченного и т.п.) ленточного проема (рис.9) коэффициент  $m_n$ , используемый при определении величины  $C_0$  в соответствии с пунктом 8 табл.5 норм нагрузок, допустимо учитывать с пониженным значением  $m_n^0$  (индекс 0 характеризует открытый проем).

6.3. При высоте открытого проема  $h_1$  (в м) не менее  $0,02 P_0$  и не менее  $2_2^M$  ( $P_0$  - нормативный вес снежного покрова в кгс/м<sup>2</sup>, определяемый для района строительства по указаниям норм нагрузок) рекомендуется учитывать  $m_n^0 = 0,1$  независимо от уклона нижерасположенного покрытия, если при этом соблюдаются совместно следующие условия:

1) высота расположенной над проемом части стенки (расстояние от верха проема до покрытия)  $h_2$  не превышает  $2h_1$ ;

2) высота нижней, парапетной части стенки  $h_3$  не превышает 0,5 м при  $P_0 \leq 60 \text{ кгс/м}^2$ , 0,8 м при  $60 < P_0 \leq 120 \text{ кгс/м}^2$ , 1,2 м при  $120 < P_0 \leq 240 \text{ кгс/м}^2$ , 1,6 м при  $P_0 > 240 \text{ кгс/м}^2$ ;

3) расстояние  $a$  от стенки перепада до противостоящей стенки повышенного корпуса составляет не менее 4 м.

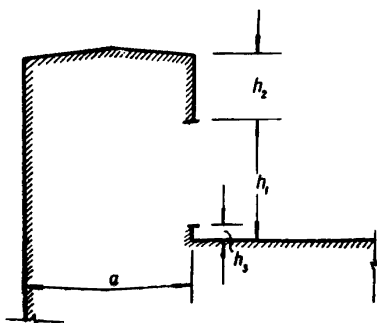


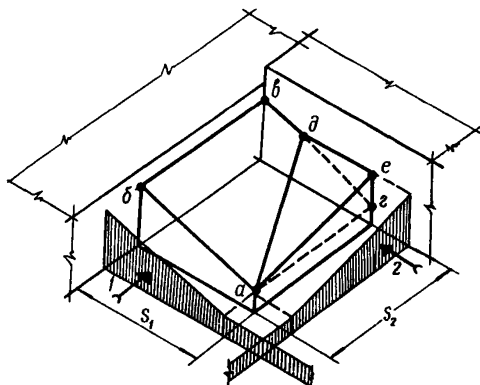
Рис.9. Схема перепада высот с открытым ленточным проемом в стенке перепада

## 7. УГЛОВАЯ ЗОНА ПЕРЕСЕЧЕНИЯ ДВУХ СТЕНОК ПЕРЕПАДОВ ВЫСОТ

7.1. При пересечении двух взаимно перпендикулярных стенок перепадов высот местное повышенное снеготложение в образуемом пространственном углу обычно является следствием ветрового снегопереноса в преобладающем направлении, нормальном к одной из стенок. Однако некоторая часть снежного скопления в зоне у угла может также возникать как следствие переноса снега в смежных направлениях, а также специфического вихревого проявления в данной зоне. При этом все же не наблюдалось образования в данной зоне столь крупных скоплений снега, которые близки к суммарной величине отдельных снеготложений у каждого из перепадов.

7.2. Снеговую нагрузку в зоне в угла, образованного пересечением двух стенок перепадов высот, следует учитывать на основе указаний пункта 8 табл.5 норм нагрузок с использованием двух эшюр коэффициента  $C$ ,

соответствующих двум перепадам. С этой целью на основе двух плоских эюр строится пространственная эюра (рис.10).



**Рис.10.** Определение снеговой нагрузки в углу перепадов высот

**1, 2** - очередность надвигки плоских эюр;  
**абвга** - поверхность первоначальной пространственной эюры; **адеа** - поверхность достроенной эюры; **абвдеа** - поверхность расчетной пространственной эюры; **ад** - линия смыкания

При этом одну из них следует довести вплотную до перпендикулярной стенки (рис.10, действие 1) с образованием первоначальной пространственной эюры с шириной основания  $S_1$  на участке длиной  $S_2$ . Затем эюру у другого перепада следует надвинуть в сторону угла (рис.10, действие 2) до смыкания верхних поверхностей первоначальной и достраиваемой пространственных эюр. В результате формируется окончательная расчетная пространственная эюра на площади с размерами  $S_1 \times S_2$ . Для удобства построения целесообразно первоначально провести надвигку той плоской эюры, которая отличается более высоким значением коэффициента  $C$  в месте у стенки перепада.



7.3. Складывать ординаты первоначально рассматриваемых двух эпюр для получения расчетной эпюры не следует.

## 8. ПОЛОГИЕ ПОКРЫТИЯ ВЫСОКИХ ЗДАНИЙ

8.1. На открытых ветру пологих покрытиях создаются условия для сноса снега. Количество снега, удаляемого ветром с покрытия, находится в прямом соотношении со скоростью ветра, характерной для данной климатической зоны.

Снос снега также связан с шириной покрытия: удаление снега облегчается у покрытий меньшей ширины.

8.2. Благоприятный фактор ветрового сноса снега с покрытий, свободных от значительных надстроек и не защищенных от ветра, учитывается в нормах нагрузок. Пунктом 5.5 допускается применение уменьшенных значений коэффициента  $C$  в зависимости от скорости ветра, для чего в нормах используется коэффициент  $K$ . Так как скорость ветра на метеорологических станциях измеряется на расстоянии 10–12 м от поверхности земли, то рекомендация норм по учету скорости ветра привязана, по существу, к покрытиям зданий, высота которых (8–15 м) несущественно отличается от этого расстояния.

В нормах нагрузок предусматривается для зданий высотой более 20 м или шириной до 60 м снижение коэффициента  $K$  на 10%. Для зданий с высотой, существенно превышающей 20 м, возможно дополнительно снижать коэффициент  $K$ .

8.3. При учете в соответствии с пунктом 5.5 норм нагрузок влияния скорости ветра на значения коэффициента  $C$  рекомендуется снижение параметра  $K$  приводить в зависимости от ширины покрытия  $b$  для зданий высотой  $H$ . Размер снижения следует определять по табл. 1.

Таблица 1

Н, м	б, м	Размер снижения коэффициента к, %
30 < Н ≤ 40	б > 30	20
	б ≤ 30	25
Н > 40	б > 30	25
	б ≤ 30	30

## 9. ПОЛОГИЕ ПОКРЫТИЯ С ЗЕНИТНЫМИ ФОНАРЯМИ

9.1. Наличие зенитных фонарей влияет на режим ветрового потока над зданием и может при этом препятствовать сносу снега с пологих покрытий.

9.2. При устройстве на пологих покрытиях зенитных фонарей (рис.11) рекомендуется применение пункта 5.5 норм нагрузок, предусматривающего снижение снеговой нагрузки в зависимости от скорости ветра, если соблюдаются указанные ниже условия.

а) Размеры фонарей в плане не должны превышать: длина  $a$  - 6 м, ширина  $b$  - 3 м.

б) Высота фонаря  $h$  не должна превышать 0,6 м при горизонтальных, плоскоскатных и сегментных формах (рис.11 а,б,в) светопрозрачного ограждения и 0,9 м при купольной сферической форме.

в) Фонари на покрытии должны быть расположены по прямоугольной сетке с единообразной ориентацией их по длине; боковые стороны фонарей не должны выступать за общую в данном ряду габаритную линию (рис.11,д).

г) Расстояния между боковыми сторонами фонарей (разрывы) должны быть не менее: в продольном направлении - величины  $a^p = \frac{2}{3} a + 2$  (в м), в поперечном направлении - величины  $b^p = 2 b$  (в м) и значения  $b^p = 3$  м (рис. 11, д).

При этом для фонарей, квадратных в плане, размер одной из сторон следует принимать за  $a$ , размер поперечной стороны за  $b$  (рис.11,г).

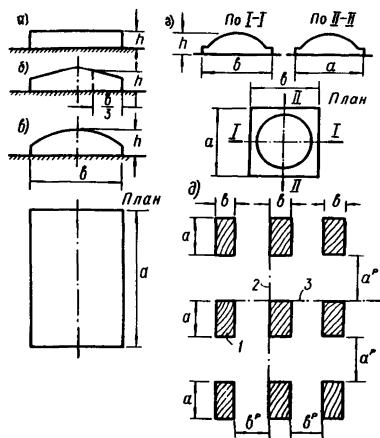
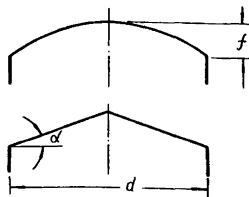


Рис.11. Схемы зенитных фонарей  
 а; б; в - горизонтальная, плоскостатная  
 и сегментная формы; г - купольная  
 сферическая форма; д - взаиморасполо-  
 жение фонарей в плане;  
 1 - фонарь; 2,3 - примеры продольной и  
 поперечной габаритных линий

Рис.12. Схемы покры-  
 тий сферической и  
 конической  
 формы



## 10. КУПОЛЬНЫЕ КРУГОВЫЕ ПОКРЫТИЯ НА ЦИЛИНДРИЧЕСКОЙ СТЕНЕ

10.1. В нормах нагрузок не содержится указаний по определению снеговой нагрузки на покрытия купольного типа. Формирование снеговой нагрузки на купольных круглых в плане покрытиях конической и сферической формы, опирающихся на цилиндрическую стену (рис.12) и характеризуемых небольшой крутизной (конические - до  $\alpha \leq 30^\circ$ , сферические - до  $f/d \leq 0,25$ ), отличается ветровым сносом существенной части снега, а также возможностью специфичного неравномерного снегоотложения по поверхности покрытия.

10.2. Для более пологих куполов рассматриваемого типа, когда соблюдаются условия  $\alpha \leq 7^\circ$  или  $f/d \leq 0,05$ , достаточно учитывать только равномерное распределение снеговой нагрузки по всей площади покрытия с определением значений  $C$  по указаниям пунктов 1 и 2 табл.5 норм нагрузок соответственно при конической и сферической форме. (Рекомендуется в этих случаях предусматривать снижение  $C$  по указаниям пункта 5.5 норм нагрузок).

10.3. Для менее пологих куполов рассматриваемого типа, когда соблюдаются условия  $7^\circ < \alpha \leq 30^\circ$  или  $0,05 < f/d \leq 0,25$ , коэффициент  $C$  рекомендуется учитывать по двум вариантам.

а) Вариант 1 - равномерное распределение снеговой нагрузки по площади покрытия с интенсивностью  $C_{РВ}$

Для 1-го и 2-го районов по нормативному весу снежного покрова ( $\rho_0 = 50$  и  $70$  кгс/м<sup>2</sup>) следует принимать  $C_{РВ} = 0,85$ .

В остальных районах значение  $C_{РВ}$  следует определять в зависимости от средней многолетней скорости ветра за зимний период ( $V$ , м/сек) по формуле:

$$C_{РВ} = 0,85 - 0,1 V.$$

При этом не следует принимать  $C_{РВ} < 0,35$ .

Значения  $V$  рекомендуется определять по карте 2 приложений к нормам нагрузок.

Рекомендация по варианту 1 распространяется на покрытия с диаметром в плане  $d \leq 60$  м, при  $d > 100$  м следует принимать  $C_{рв} = 1,0$ ; при промежуточных значениях  $d$  величина  $C_{рв}$  определяется по интерполяции.

б) Вариант 2 - неравномерное распределение снеговой нагрузки при отсутствии снега на одной из половин купола (рис.13). На другой половине интенсивность снеговой нагрузки в  $i$ -той точке характеризуется величиной  $C_i$ , значения которой определяют по формуле

$$C_i = C_0 \left( \frac{r}{R} \right)^m \sin \beta,$$

где  $C_0$  - характеристика коэффициента  $C$  в точке полукруга с максимальной интенсивностью снеговой нагрузки, определяемая по графикам (рис.14);  $R$  и  $r$  - радиусы; значения показателя  $m$  принимаются равными 1 для конических покрытий и 2 для сферических покрытий.

Рис.14. Определение параметра  $C_0$  по варианту 2 для менее пологих купольных покрытий  
1 - сферические покрытия (в зависимости от  $f/d$ ); 2 - конические покрытия (в зависимости от угла  $\alpha$ )

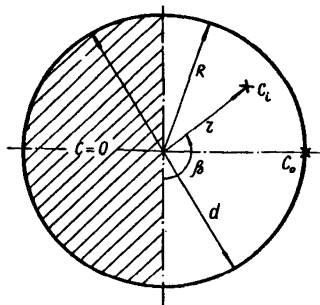
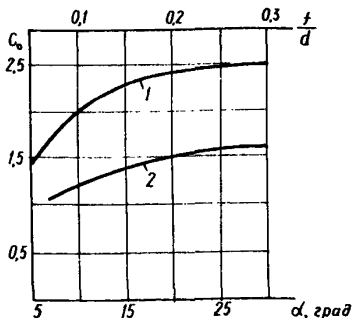


Рис.13. Схема учета варианта 2 для сферических и конических покрытий



## СОДЕРЖАНИЕ

	Стр.
Предисловие.....	3
1. Двускатные покрытия.....	5
2. Стрельчатые покрытия.....	5
3. Провисающие покрытия цилиндрической формы	8
4. Перепад высот покрытий.....	7
5. Наличие разрыва между нижерасположенным покрытием и стенкой перепада высот.....	13
6. Наличие открытого ленточного проема в стен- ке у перепада высот.....	14
7. Угловая зона пересечения двух стенок перепа- дов высот.....	15
8. Пологие покрытия высоких зданий.....	17
9. Пологие покрытия с зенитными фонарями.....	18
10. Купольные круговые покрытия на цилиндричес- кой стене.....	20

**ЦНИИ строительных конструкций им.В.А.Кучеренко  
Госстроя СССР**

**Рекомендации по определению снеговой нагрузки  
для некоторых типов покрытий**

**Редактор Зыскина М.И.  
Корректор Френкель Е.Д.**

---

**Л- 103840            Сдано в набор 5.01.83**  
**Подписано в печать 3.П-1983 г.    Тираж 500 экз.**  
**Формат 60x90 1/16    Уч.-изд.л. 0,9    Заказ № 166**  
**Цена 10 коп.**

---

**Производственно-экспериментальные мастерские  
ВНИИС Госстроя СССР**