





НИОСП

ОРДЕНА ТРУДОВОГО КРАСНОГО ЗНАМЕНИ  
НАУЧНО-ИССЛЕДОВАТЕЛЬСКИЙ ИНСТИТУТ  
ОСНОВАНИЙ И ПОДЗЕМНЫХ СООРУЖЕНИЙ  
ИМЕНИ Н.М. ГЕРСЕВАНОВА  
ГОССТРОЯ СССР

---

РЕКОМЕНДАЦИИ  
ПО РАСЧЕТУ  
ОСАДОК И КРЕНОВ  
ПРЯМОУГОЛЬНЫХ  
ФУНДАМЕНТОВ  
НА КЛИНОВИДНОМ  
ОСНОВАНИИ



МОСКВА-1985

**ОРДЕНА ТРУДОВОГО КРАСНОГО ЗНАМЕНИ  
НАУЧНО-ИССЛЕДОВАТЕЛЬСКИЙ ИНСТИТУТ  
ОСНОВАНИИ И ПОДЗЕМНЫХ СООРУЖЕНИЙ  
ИМЕНИ Н.М. ГЕРСЕВАНОВА  
ГОССТРОЯ СССР**

**РЕКОМЕНДАЦИИ  
ПО РАСЧЕТУ  
ОСАДОК И КРЕНОВ  
ПРЯМОУГОЛЬНЫХ  
ФУНДАМЕНТОВ  
НА КЛИНОВИДНОМ  
ОСНОВАНИИ**

**МОСКВА-1985**

УДК 624.131.5

В рекомендациях изложены основные положения по расчету осадок и кренов прямоугольных фундаментов на клиновидных основаниях. Предлагаемый способ расчета позволяет учитывать фактический характер залегания малосжимаемых грунтов. Расчет производится с использованием ЭВМ.

Рекомендации разработаны канд.техн.наук В.Г.Федоровским и инж. И.А.Онопа под руководством докт.техн.наук проф. К.Е.Егорова.

Рекомендации одобрены секцией "Механика грунтов" Научно-технического совета института.

Рекомендации предназначены для инженерно-технических работников проектных организаций.

Замечания и предложения по рекомендациям просьба направлять по адресу: 109389, Москва, 2-я Институтская ул., 6, НИИ оснований и подземных сооружений им. Н.М.Герсеванова.

© Ордена Трудового Красного Знамени научно-исследовательский институт оснований и подземных сооружений им. Н.М.Герсеванова, 1985

## 1. ОБЩИЕ ПОЛОЖЕНИЯ

1.1. Рекомендации составлены в развитие главы СНиП 2.02.01-83 Основания зданий и сооружений. Нормы проектирования и предназначены для проектирования прямоугольных фундаментов различной жесткости на клиновидном основании.

1.2. Под клиновидным подразумевается основание со сжимаемым слоем, толщина которого изменяется по линейному закону. В природных условиях это - основания, имеющие в пределах сжимаемой толщи в наклонном положении грунты с модулем деформации, не менее чем в 5 раз превышающем модуль деформации вышележащего слоя.

1.3. В качестве расчетной схемы пространственного клиновидного основания принят бесконечный однородный линейно-упругий клин с углом раствора  $\alpha$ , наклонная грань которого закреплена, а к горизонтальной приложена заданная нагрузка.

1.4. В рекомендациях излагается способ расчета осадки фундаментов на естественном клиновидном основании в случае, когда фундамент полностью опирается только на сжимаемый грунт. Для этого необходимо выполнение условия

$$\operatorname{tg} \alpha \leq \frac{2H}{b}, \quad (1)$$

где  $\alpha$  - угол наклона малосжимаемого грунта, °;  
 $H$  - толщина сжимаемого слоя грунта под центром фундамента, м;  
 $b$  - сторона прямоугольного фундамента, перпендикулярная ребру клина, м.

### 2. РАСЧЕТ ОСАДКИ ПОВЕРХНОСТИ КЛИНОВИДНОГО ОСНОВАНИЯ ОТ ДЕЙСТВИЯ РАВНОМЕРНО РАСПРЕДЕЛЕННОЙ ПО ПЛОЩАДИ ПРЯМОУГОЛЬНИКА НАГРУЗКИ

2.1. Осадка  $W$ , м, поверхности клиновидного основания от действия равномерно распределенной по площади прямоугольника нагрузки (рис.1) определяется по формуле

$$W = \rho \frac{(1 - \nu^2)}{\pi E} b W, \quad (2)$$

где  $\rho$  - давление на основание, МПа;  
 $\nu$  - осредненный коэффициент Пуассона сжимаемого грунта;  
 $E$  - осредненный модуль деформации грунта, МПа;

$b$  - сторона прямоугольного фундамента, перпендикулярная ребру клина, м;

$\bar{W}$  - коэффициент, определяемый по программе OSADKA1 (прил.1).

2.2. В случае, когда гибкий равномерно нагруженный фундамента повернут на угол  $\beta$  по отношению к грани клина (рис.2), коэффициент  $\bar{W}$  необходимо определять по программе OSADKA2 (прил.2).

2.3. Крен прямоугольного фундамента в случае  $\beta = 0$  определяется по формуле

$$i = \frac{W_1 - W_2}{b} \quad (3)$$

где  $W_1, W_2$  - осадки середины противоположных сторон фундамента, расположенных над сжимаемым слоем наибольшей и наименьшей толщины, м.

### 3. РАСЧЕТ ОСАДКИ ЦЕНТРА И КРЕНОВ ЖЕСТКОГО ПРЯМОУГОЛЬНОГО ФУНДАМЕНТА НА КЛИНОВИДНОМ ОСНОВАНИИ

3.1. В качестве фундамента рассматривается прямоугольный жесткий штамп, занимающий на свободной поверхности клиновидного основания участок  $(0 \leq y \leq a, Нстг \alpha - \frac{b}{2} \leq x \leq Нстг \alpha + \frac{b}{2})$  (рис.3). К штампу приложена произвольная вертикальная нагрузка, приведенная к центральной силе  $P$  и моментам  $M_x^0, M_y^0$ .

3.2. Осадка центра и крены фундамента вычисляются при следующих сочетаниях составляющих нагрузки:

- 1)  $P=1, M_x^0 = M_y^0 = 0$ ;
- 2)  $P=0, M_x^0 = 1, M_y^0 = 0$ ;
- 3)  $P=0, M_x^0 = 0, M_y^0 = 1$ .

3.3. Осадка центра фундамента  $W_0$ , м, определяется по формуле

$$W_0 = \frac{(1-\nu^2)}{\pi E} \left( \bar{W}_{0y} \frac{P}{aB} + \bar{W}_{0x} \frac{M_y^0}{aB} \right), \quad (4)$$

где  $a$  - сторона фундамента, расположенная параллельно ребру клина;

$P$  - центральная вертикальная нагрузка, Мн;

$M_y^0$  - момент относительно оси  $y$ , Мн·м;

$\bar{W}_{0x}, \bar{W}_{0y}$  - коэффициенты осадки центра фундамента, определяемые по программе SHAMP1 (прил.3 и 4) для действия соответственно  $P$  и  $M_y^0$ .

Значения коэффициентов  $\bar{W}_{0x}$  и  $\bar{W}_{0y}$  для разных  $\frac{a}{b}, \frac{H}{b}, \alpha$  приведены в табл.1,2 (прил.5).

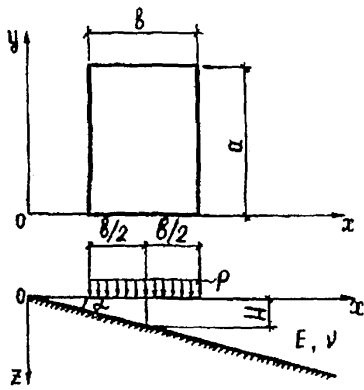


Рис.1. Расчетная схема первого варианта

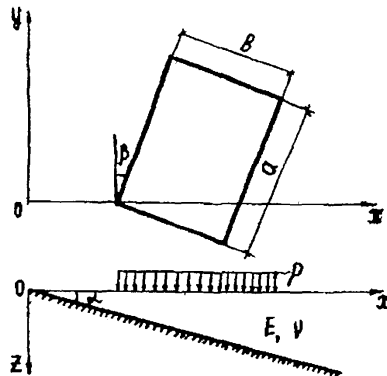


Рис.2. Расчетная схема второго варианта

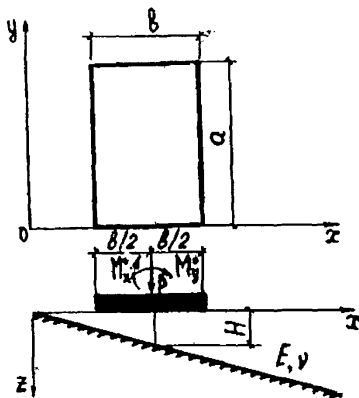


Рис.3. Расчетная схема для жесткого фундамента

3.4. Крен  $\varphi_y$  фундамента относительно оси  $X$  определяется по формуле

$$\varphi_y = \frac{(1-\nu^2)}{\pi E} \left( \overline{\varphi}_{yP} \frac{P}{aB} + \overline{\varphi}_{yM} \frac{M_p^0}{aB^2} \right), \quad (5)$$

где  $\overline{\varphi}_{yP}$ ,  $\overline{\varphi}_{yM}$  - коэффициенты крена фундамента, определяемые по программе *SHTAMP1* (см. прил.3) для действия соответственно  $P$  и  $M_p^0$ .

Значения коэффициентов  $\overline{\varphi}_{yP}$ ,  $\overline{\varphi}_{yM}$  для разных  $\frac{a}{b}$ ,  $\frac{H}{b}$ ,  $\alpha$  приведены в табл.2,3 (см. прил.5).

3.5. Крен  $\varphi_x$  фундамента относительно оси  $Y$  определяется по формуле

$$\varphi_x = \frac{(1-\nu^2)}{\pi E} \overline{\varphi}_{xx} \frac{M_x^0}{a^2 b}, \quad (6)$$

где  $M_x^0$  - момент относительно оси  $X$ , МН·м;

$\overline{\varphi}_{xx}$  - коэффициент крена фундамента, определяемый по программе *SHTAMP1* (см. прил.3) для действия  $M_x^0$ .

Значения коэффициента  $\overline{\varphi}_{xx}$  для разных  $\frac{a}{b}$ ,  $\frac{H}{b}$  и  $\alpha$  приведены в табл.4 (см. прил. 5).

3.6. Для того чтобы прямоугольный фундамент на клиновидном основании не имел крена, вызываемого наклоном слоя,  $P$  должна быть приложена с эксцентриситетом  $e_x$  (т.е. в точке с координатами ( $X = X_c + e_x$ ,  $Y = Y_c$ )), где  $X_c$ ,  $Y_c$  - координаты центра фундамента). Эксцентриситет  $e_x$  в этом случае определяется по формуле

$$e_x = -b \frac{\overline{\varphi}_{yP}}{\overline{\varphi}_{yy}}. \quad (7)$$

3.7. Осадка фундамента  $W$ , м, на клиновидном основании при нагружении без крена определяется по формуле

$$W = \frac{(1-\nu^2)}{\pi E} P \left( \overline{W}_{yP} \frac{1}{aB} - \overline{\varphi}_{yP}^2 \frac{1}{a \cdot \overline{\varphi}_{yy}} \right). \quad (8)$$

3.8. В случае, когда фундамент повернут на угол  $\beta$  по отношению к ребру клина (см. рис.2) коэффициенты  $\overline{W}_{yP}$ ,  $\overline{W}_{yM}$ ,  $\overline{\varphi}_{yP}$ ,  $\overline{\varphi}_{yM}$ ,  $\overline{\varphi}_{xx}$  необходимо определять по программе *SHTAMP2*, приведенной в прил.4.

3.9. Использование рекомендаций позволяет более обоснованно проектировать прямоугольные фундаменты на клиновидном основании, повысить надежность расчетов осадок и кренов фундаментов.

3.10. Экономический эффект от использования рекомендаций может быть получен за счет замены части свайных фундаментов, применяющихся

для клиновидных оснований, фундаментами на естественном основании.

#### 4. ПРИМЕРЫ ПОЛЬЗОВАНИЯ РЕКОМЕНДАЦИЯМИ

4.1. Пример I. Требуется рассчитать осадку центра и крен фундамента размерами в плане  $2 \times 1$  м ( $A = 2$  м,  $B = 1$  м), расположенного на клиновидном основании с  $E = 10$  МПа,  $\nu = 0,25$ , если толщина слоя грунта под центром фундамента  $H = 1$  м,  $\alpha = 20^\circ$ . На фундамент передаются следующие нагрузки:  $P = 1$  МН,  $M_y^0 = 0,5$  МН·м,  $M_x^0 = 0,7$  МН·м.

Вычислим необходимые для использования табл. I-4 (см. прил. 5) значения:  $\frac{a}{b} = \frac{2}{1} = 2$ ,  $\frac{H}{b} = \frac{1}{1} = 1$ , по табл. I-4 (см. прил. 5) находим:

$$\overline{W}_{op} = 1,9034; \overline{W}_y = \overline{C}_{yy} = 0,25; \overline{C}_{yy} = 13,7173; \overline{C}_{xx} = 9,0467.$$

По формуле (4) получим осадку центра

$$W_0 = \frac{(1 - 0,25^2) \cdot 1,9034 \cdot \frac{1}{\sqrt{2 \cdot 1}} + 0,25 \cdot \frac{0,5}{2 \cdot 1}}{3,14 \cdot 10} = 0,042 \text{ (м)}.$$

По формуле (5) получим крен относительно оси  $x$

$$C_y = \frac{(1 - 0,25^2) \cdot (0,25 \cdot \frac{1}{2 \cdot 1} + 13,7173 \cdot \frac{0,5}{2 \cdot 1^2})}{3,14 \cdot 10} = 0,1061.$$

По формуле (6) получим крен относительно оси  $y$

$$C_x = \frac{(1 - 0,25^2) \cdot 9,0467 \cdot \frac{0,7}{2 \cdot 1}}{3,14 \cdot 10} = 0,0473.$$

4.2. Требуется рассчитать, с каким эксцентриситетом должна быть приложена к описанному выше фундаменту нагрузка, чтобы фундамент не имел крена. Определить, чему равна осадка фундамента в этом случае.

Эксцентриситет определим по формуле (7)

$$e_x = -1 \cdot \frac{0,25}{13,7173} = -0,0182 \text{ (м)}.$$

Осадка фундамента

$$W = \frac{(1 - 0,25^2) \cdot 1,9034 \cdot \frac{1}{\sqrt{2 \cdot 1}} - 0,25^2 \cdot \frac{1}{2 \cdot 13,7173}}{3,14 \cdot 10} = 0,041 \text{ (м)}.$$

Приложения

Приложение I

Инструкция по использованию программы **DSADKA**

Программа написана на языке *PL/I* и отлажена в среде ОС ЕС. Используется подпрограмма из пакета научных прикладных программ на



PL/I.

Программа позволяет рассчитать осадку в точках подошвы прямоугольного фундамента - узлах сетки, делящей каждую сторону  $a$  и  $b$  на 10 частей. Нумерация узлов показана на рис.4. Первая цифра в обозначении узла соответствует  $I$ , вторая -  $J$ .

Для расчета по первому варианту расчетной схемы (см.рис.1) необходимо после перфокарты //GO, SYSIN DD \* вставить в текст программы OSADKA1 перфокарты с числовой информацией, обязательно соблюдая следующий порядок:

где  $N = \frac{a}{b}$ ,  $N, \frac{H}{B}, \alpha, \nu, A_k, KB, NN$ ,  
 $\alpha$  - угол наклона жесткого слоя;  
 $\nu$  - коэффициент Пуассона грунта;  
 $A_k, KB$  - коэффициенты из табл.5 прил.6 для соответствующих  $\alpha$  и  $\nu$ , т.е.  $A_1, A_2, A_3, A_4, B, 2B, 3B, 4B$ ;  $NN=9$ .

Числовая информация на перфокартах должна быть записана в форме десятичных констант с фиксированной точкой и может начинаться с произвольной позиции; каждое новое значение должно быть отделено от предыдущего пробелами.

Например, при  $N=1, \frac{H}{B}=0,5, \alpha=10^\circ, \nu=0,25$  нужно ввести следующую информацию:

1 0.5 10 0.25 0.0127 0.4136 -2.21  
2.887 0.0107 0.0214 0.0321 0.0428 9

Для расчета по второму варианту (см.рис.2) расчетной схемы необходимо после перфокарты //GO, SYSIN DD \* вставить в текст программы OSADKA2 перфокарты с числовой информацией в следующем порядке:

$N, \frac{H}{B}, \alpha, \beta, \nu, A_k, KB, NN$ .

Требования к формату записи такие же, как и в программе OSADKA1:

Например, при  $N=1, \frac{H}{B}=0,5, \alpha=10^\circ, \beta=15^\circ, \nu=0,25$  нужно ввести следующую информацию:

1 0.5 10 15 0.25 0.0127 0.4136 -2.21  
2.887 0.0107 0.0214 0.0321 0.0428 9

В результате счета на АЦПУ выводится таблица значений коэффициентов  $W$  в точках  $(I, J)$ .

Рис. 4. Обозначение  
узлов сетки по  $I$  и  $J$

	1,9	2,9	3,9	4,9	5,9	6,9	7,9	8,9	9,9	0,10	D
	1,8	2,8	3,8	4,8	5,8	6,8	7,8	8,8	9,8		
	1,7	2,7	3,7	4,7	5,7	6,7	7,7	8,7	9,7		
	1,6	2,6	3,6	4,6	5,6	6,6	7,6	8,6	9,6		
	1,5	2,5	3,5	4,5	5,5	6,5	7,5	8,5	9,5		
	1,4	2,4	3,4	4,4	5,4	6,4	7,4	8,4	9,4		
	1,3	2,3	3,3	4,3	5,3	6,3	7,3	8,3	9,3		
	1,2	2,2	3,2	4,2	5,2	6,2	7,2	8,2	9,2		
	1,1	1,2	3,1	4,1	5,1	6,1	7,1	8,1	9,1	0,10	
										0,10	
	0,10	0,10	0,10						0,10	0,10	
	B										

Текст программы OSADKA7

```

OSADKA: PROCEDURE OPTIONS(MAIN);
DCL(A,FA,XD,A2,N,GAY,V,Z,BL(4));AL(4),Y(4),J,K,M) BIN FLOAT;
DCL(KK(25),MM(25),OSAD(25,25)) BIN FLOAT;DCL MN DEC FLOAT;
  DCL SL BIN FLOAT;
DCL FCT RETURNS(BIN FLOAT);
  DCL QG24 ENTRY
    (BIN FLOAT,BYN FLOAT,ENTRY,BIN FLOAT);
DCL TAB ENTRY;
GET LIST (N,SL,FA,V,AL,BL) COPY;
A=1;GET LIST(MN) COPY;
XD=(SL*A)/TANG(FA)-A/2;
A2=XD+A;
DO J=1 TO MN BY 1;
STEP1:KK(I)=XD+A*0.1*I;
DO J=1 TO MN BY 1;
STEP2:MM(J)=0.1*J;
K=KK(I);
M=MM(J);
D1=SQRT((K*A-A2)**2+(N*A)**2*(M-1)**2);
D2=SQRT((K*A-A2)**2+(M*N*A)**2);
D3=SQRT((K*A-XD)**2+(M*N*A)**2);
D4=SQRT((K*A-XD)**2+(N*A)**2*(M-1)**2);
D5=SQRT((K*A-A2)**2+(N*A)**2*(M-1)**2);
D6=SQRT((K*A-XD)**2+(N*A)**2*(M-1)**2);
D7=SQRT((K*A-XD)**2+(M*N*A)**2);
D8=SQRT((K*A-A2)**2+(M*N*A)**2);
REZ1=(K*A-A2)*LOG((N*A*(M-1)+D1)/(M*N*A+D2));
REZ2=(K*A-XD)*LOG((M*N*A+D3)/(N*A*(M-1)+D4));
REZ3=M*N*A*(M-1)*LOG(((K*A-A2)+D5)/((K*A-XD)+D6));
REZ4=M*N*A*LOG(((K*A-XD)+D7)/((N*A-A2)+D8));
OS1=REZ1+REZ2+REZ3+REZ4;
DO L=1 TO 4 BY 1;
Z=BL(L);
GAY=0;
CALL QG24 (XD,A2,FCT,GAY);
FCT:PROCEDURE (SS) RETURNS(BIN FLOAT);
DCL(C,D,E,F,H,AS,MS,NS,KS,ZC) BIN FLOAT;
DCL L BIN FLOAT;
AS=A; MS=M; NS=N; KS=K; ZC=Z;
C=0;D=0;E=0;F=0;
H=0;
C1=4*KS+AS*ZC**2/(1+ZC**2);
C=SQRT((NS+AS)**2*(MS-1)**2+(KS*AS-SS)**2+C1*SS);
D=N*AS*(MS-1)+C;
E=SQRT((MS*NS*AS)**2+(KS*AS-SS)**2+C1*SS);
F=NS*NS*AS+E;
H=ABS(D/F);
RETURN(LOG(H));
END FCT;
Y(L)=GAY*AL(L)/SQRT(1+Z**2);
END;

```

```

OS2=SUN(Y)
OS=OS1+OS2
OSAD(I ,J)=OS
END
END
PUT LIST ( ' BXDA A N FA V SL' ) SKIP;
PUT LIST(A,N,FA,V,SL) SKIP;
CALL TAB;
TABIPROC;
PUT EDIT((10)'*',N='N',(20)'*',H/B='SL',(20)'*',
'ALFA=',FA,(20)'*',Y='Y',(10)'*',
(SKIP(2);X(4),A(10);A(2);F(5,2);A(20);A(4);F(5,2);
A(20);A(5);F(4);A(20);A(2);F(5,2);A(10)
PUT EDIT('=',J/I='I','2','3','4','5','6','7','8','9','*',
(SKIP,X(4),A,X(5);A(5);X(5);B(A(1);X(10));
A(1);X(8);A);
PUT EDIT((112)'*' (SKIP,X(4),A(112));
DO J=1 TO 9;
PUT EDIT('=',J,OSAD(1,J),OSAD(2,J),OSAD(3,J),OSAD(4,J),
OSAD(5,J),OSAD(6,J),OSAD(7,J),OSAD(8,J),OSAD(9,J), '*');
(SKIP,X(4);A,X(4);F(2);X(4);9(F(10,5);X(1);X(1);A);
END;
PUT EDIT((112)'*' (SKIP,X(4),A(112)); END TAB;
END OSADKAI

```

Приложение 2  
Текст программы **OSADKAI**

```

OSADKAI PROC OPTIONS(MAIN);
DCL (B,FA,BET,XC,N,V,SL,Z,I,J,JJ,X1,X2,X3,
Y1,Y2,Y3,AL(4),BL(4),Y(4)) DEC FLOAT;
DCL (XX(-10:10),YY(-10:10),OSH(-10:10,-10:10)) DEC FLOAT;
DCL BAY BIN FLOAT; DCL (NN,I1,J1) DEC FLOAT;
DCL FCT.RETURN(BIN FLOAT);
DCL QS24 ENTRY (BIN FLOAT,BIN FLOAT,ENTRY,BIN FLOAT);
DCL TAB ENTRY;
GET LIST(N,SL,FA,BET,V,AL,BL) COPY;
B=1; GET LIST(NN) COPY;
XC=SL/TAND(FA);
DO I=1 TO NN; I=2*I-1;
XX(I)=XC*COSD(BET)+B.1*I*B/2;
DO J=1 TO NN; J=2*J-1;
YY(J)=XC*SIND(BET)+B.1*J*B/2;
X1=X(*SIND(BET)-N*B/2);
X2=X(*SIND(BET)+N*B/2);
Y1=X(*COSD(BET)-B/2);
Y2=X(*COSD(BET)+B/2);
X3=XX(I); Y3=YY(J);

```

```

D1=SQRT((X3-Y2)**2+(Y3-X2)**2);
D2=SQRT((X3-Y2)**2+(Y3-X1)**2);
D3=SQRT((X3-Y1)**2+(Y3-X1)**2);
D4=SQRT((X3-Y1)**2+(Y3-X2)**2);
D5=SQRT((X3-Y2)**2+(Y3-X2)**2);
D6=SQRT((X3-Y1)**2+(Y3-X2)**2);
D7=SQRT((X3-Y1)**2+(Y3-X1)**2);
D8=SQRT((X3-Y2)**2+(Y3-X1)**2);
REZ1=(X3-Y2)*LOG((Y3-X2+D1)/(Y3-X2+D2));
REZ2=(X3-Y1)*LOG((Y3-X1+D3)/(Y3-X2+D4));
REZ3=(Y3-X2)*LOG((X3-Y2+D5)/(X3-Y1+D6));
REZ4=(Y3-X1)*LOG((X3-Y1+D7)/(X3-Y2+D8));
O5=REZ1+REZ2+REZ3+REZ4;
DO L=1 TO 4;
Z=BL(L);
GAY=G;
CALL QC24(Y1,Y2,FCT,GAY);
FCT:PROC(SS) RETURNS(BIN FLOAT);
DCL (G,D,E,H,C1) DEC FLOAT;
C=G; D=D; E=E; F=G; H=G;
C1=4*X3+Z**2/(1+Z**2);
G=SQRT((Y3-X2)**2+(X3-SS)**2+C1*SS);
D=Y3-X2+C;
E=SQRT((Y3-X1)**2+(X3-SS)**2+C1*SS);
F=Y3-X1+E;
H=ABS(D/F);
RETURN(LOG(H));
END FCT;
Y(L)=GAY*AL(L)/SQRT(1+Z**2);
END;
O52=SUM(Y);
OSN(I,J)=O51+O52;
END; END;
PUT LIST('BBOD N SL FA BET V B') SKIP;
PUT LIST(N,SL,FA,BET,V,B) SKIP;
CALL TAB;
TAB:PROC;
PUT EDIT((10)'*','N=',N,(13)'*','H/B=',SL,(15)'*','
'ALFA=',FA,(13)'*','BETA=',BET,(12)'*','
'V=',V,(10)'*')
(SKIP(2),X(4),A(10),A(2),F(5,2),A(13),A(4),
F(5,2),A(13),A(5),F(4),A(13),A(5),F(4),A(12),
A(2),F(5,2),A(10));
PUT EDIT('0','J/I','1','2','3','4','5','6','7','8',
'9','*')
(SKIP,X(4),A,X(5),A(3),X(5),8(A(1),X(10)),
A(4),X(8),A);
PUT EDIT((112)'-'')(SKIP,X(4),A(112));
DO J=-8,-6,-4,-2,0,2,4,6,8; JJ=(18+J)/2;
PUT EDIT('0',JJ,OSN(-8,J),OSN(-6,J),OSN(-4,J),
OSN(-2,J),OSN(0,J);OSN(2,J),OSN(4,J),
OSN(6,J),OSN(8,J),'*')
(SKIP,X(4),A,X(4),F(2),X(4),9(F(7,5),X(11),X(13),A);
END;
PUT EDIT((112)'-'')(SKIP,X(4),A(112));
END TAB;
END OSADKAZ;

```

### Приложение 3

#### Инструкция по использованию программы SHTAMP

Программа написана на алгоритмическом языке PL/I и отлажена в среде ОС ЕС. Используются подпрограммы из пакета научных прикладных программ на PL/I и Фортране.

Программа позволяет вычислить ординаты эпюры контактных напряжений  $\sigma_i$  в точках  $l$  - в центрах ячеек сетки, полученной при делении каждой из сторон  $a$  и  $b$  фундамента на 10 равных участков, вертикальное перемещение центра фундамента  $W_0$ , крены фундамента  $\varphi_x$  и  $\varphi_y$ , эксцентриситет приложения нагрузки, при котором отсутствует крен фундамента,  $-\varepsilon_x = \frac{E^*}{\delta}$ . Обозначение точек  $l$  ( $l = 1, 2, \dots, 100$ ) показано на рис.5.

Для расчета в случае  $\beta = 0^0$  (см.рис.3) необходимо после перфокарты //60.SYGIN DD \* вставить в текст программы SHTAMP1 перфокарты с числовой информацией, обязательно соблюдая следующий порядок:

$N, \frac{H}{B}, \alpha, \nu, A_k, K_B, M_a, N_B,$

где  $N = \frac{a}{b}$ ,  $\alpha$  - угол наклона жесткого слоя  $\rho$ ;  
 $\nu$  - коэффициент Пуассона грунта;  
 $A_k, K_B$  - коэффициенты из табл.5 прил.6 для соответствующих  $\alpha$  и  $\nu$ , т.е.  $A_1, A_2, A_3, A_4, B, 2B, 3B, 4B$ ;  $M_a = 10$ ;  $N_B = 10$ .

Числовая информация на перфокартах должна быть записана в форме десятичных констант с фиксированной точкой и может начинаться с произвольной позиции; каждое новое значение должно быть отделено от предыдущего пробелами.

Например, при  $N=1, \frac{H}{B}=0,5, \alpha=10^0, \nu=0,25$  нужно ввести следующую информацию:

I 0.5 I 0.25 I 0.127 0.4136 2.21  
 2.887 0.0107 0.0214 0.0321 0.0428 I I I

Для расчета в случае  $\beta \neq 0$  необходимо после перфокарты //60.SYGIN DD \* вставить в текст программы SHTAMP2 перфокарты с числовой информацией в следующем порядке:

$N, \frac{H}{B}, \alpha, \beta, \nu, A_k, K_B, M_a, N_B,$

Например, при  $N=1, \frac{H}{B}=0,5, \alpha=10^0, \beta=15^0, \nu=0,25$  нужно ввести следующую информацию:

1 —  $\varnothing.5$  —  $1\varnothing$  —  $15$  —  $\varnothing.25$  —  $\varnothing.\varnothing127$  —  $\varnothing.4136$  —  $-2.21$  —  
 2.837 —  $\varnothing.\varnothing177$  —  $\varnothing.\varnothing214$  —  $\varnothing.\varnothing321$  —  $\varnothing.\varnothing428$  —  $1\varnothing$  —  $1\varnothing$

В результате счета на АЦПУ выводятся три таблицы значений  $\sigma_i$ , соответствующие трем сочетаниям составляющих нагрузки (п.3.2); после каждой из таблиц печатается значение  $\overline{W}_0$ ,  $\overline{\varphi}_y$ ,  $\overline{\varphi}_z$ , соответствующее данному варианту нагружения, а после третьей таблицы — значение  $\epsilon_x = \frac{\epsilon_x}{\delta}$ .

01	02	03	04	05	06	07	08	09	10	0.10
01	02	03	04	05	06	07	08	09	10	
11	12	13	14	15	16	17	18	19	20	
01	02	03	04	05	06	07	08	09	10	
51	52	53	54	55	56	57	58	59	60	
41	42	43	44	45	46	47	48	49	50	a
31	32	33	34	35	36	37	38	39	40	
21	22	23	24	25	26	27	28	29	30	
11	12	13	14	15	16	17	18	19	20	
1	2	3	4	5	6	7	8	9	10	0.10
0.10									0.10	
b										

Рис.5. Обозначение точек  $l$

## Текст программы SHTAMP1

```

SHTAMP1:PROCEDURE OPTIONS(MAIN);
ON ZERDDYVIDE BEGIN;PUT LIST (YYS,B15,XXS,B25);
PUT LIST(I1,I2,J1,J2,XO,SL,FA,N);
GO TO NET; END;
DCL (A,FA,XO,V,K1,K2,I1,J1,I2,J2,MA,NB,N,SL,OS;
AA(103,103),XA(103,1),BB(3,103),X(100),W(100,100),
XX1,KX2,EX,XX,YY,A1,A2,B1,B2)
DEC FLOAT;
DCL (EY,KY1,KY2) DEC FLOAT;
DCL M DEC FLOAT;
DCL (GAY,2,BL(4),AL(4),YL(4)) BIN FLOAT;
DCL CELG ENTRY;
DCL TAB ENTRY;
DCL OSADKA ENTRY;
GET LIST(N,SL)COPY;
GET LIST(FA,V,AL,BL)COPY;
/* ПЕРВЕННЕ ЗАДАЧМ */
/* 0 КЕСТКОМ МТАМНЕ */
A=1;
XX=#;YY=#;OS=#;
XO=(SL*A)/YAND(FA)-A/2;
GET LIST(MA,NB)COPY;
DO I1=1 TO MA BY 1;
  DO J2=1 TO NB BY 1;
    DO I2=1 TO MA BY 1;
      J1=1;
      K1=I1+(J1-1)*MA;
      K2=I2+(J2-1)*MA;
      A1=XO+A*(I1-1)/MA; A2=XO+A*I1/MA;
      B1=(A*N/NB)*(J1-1); B2=(A*N/NB)*J1;
      X(K2)=XO+(I2-1)*A/MA+B1*A/MA;
      Y(K2)=(J2-1)*N*A/NB+B1.5*N*A/NB;
      XX=X(K2); YY=Y(K2);
      CALL OSADKA(XX,YY,A1,A2,B1,B2,OS);
      W(K2,K1)=OS;
    . END;
  . END;
  . END;
  DO I1=1 TO MA BY 1;
    DO J2=2 TO NB BY 1;
      DO I2=1 TO MA BY 1;
        DO J1=2 TO NB BY 1;
          K1=I1+(J1-1)*MA;
          K2=I2+(J2-1)*MA;
          A1=XO+A*(I1-1)/MA; A2=XO+A*I1/MA;
          B1=(A*N/NB)*(J1-1); B2=(A*N/NB)+J1;
          X(K2)=XO+(I2-1)*A/MA+B1*A/MA;
          Y(K2)=(J2-1)*N*A/NB+B1.5*N*A/NB;
          XX=X(K2); YY=Y(K2);
          CALL OSADKA(XX,YY,A1,A2,B1,B2,OS);
          W(K2,K1)=OS;
        . END;
      . END;
    . END;
  . END;

```



```

END;
END;
END;
END;
DO I1=1 TO MA BY 1;
DO J1=2 TO NB BY 1;
DO I2=1 TO MA BY 1;
J2=1;
K1=I1+(J1-1)*MA;
K2=I2+(J2-1)*MA;
A1=X0+A*(I1-1)/MA;
A2=X0+A*I1/MA;
B1=(A*N/NB)*(J1-1); B2=(A*N/NB)*J1;
X(K2)=X0+(I2-1)*A/MA+0.5*A/MA;
Y(K2)=0.5*N*A/NB;
XX=X(K2); YY=Y(K2);
CALL OSADKA (XX,YY,A1,A2,B1,B2,OS);
W(K2,K1)=OS;
END;
END;
END;
MM=MA*NB-1; MM1=MA*NB; DO K2=1 TO MM BY 1; DO K1=K2+1 TO MM1 BY 1;
W(K2,K1)=(W(K2,K1)+W(K1,K2))/2;
W(K1,K2)=W(K2,K1);
END; END;
/* ФОРМИРОВАНИЕ МАТРИЦЫ AA(L,K) */
K=1;
S1=MA*NB; DO L=1 TO S1;
AA(L,K)=1/(MA*NB);
END;
K=2;
S2=MA*NB; DO L=1 TO S2;
K2=L;
AA(L,K)=X(K2)/(A*MA*NB);
END;
K=3;
S3=MA*NB; DO L=1 TO S3;
K2=L;
AA(L,K)=Y(K2)/(A*N*MA*NB);
END;
S4=MA*NB+1; S5=MA*NB+3; DO L=S4 TO S5;
DO K=1 TO 3;
AA(L,K)=0;
END; END;
S6=MA*NB+3; S7=MA*NB; DO K=4 TO S6; DO L=1 TO S7;
K3=K-3; AA(L,K)=W(K3,L);
END; END;
S8=MA*NB+3; DO K=4 TO S8;
L=MA*NB+1;
AA(L,K)=-1;
END;
S9=MA*NB+3; DO K=4 TO S9;

```

```

L=NA+NB+2;
K4=K-3;
AA(L,K)=-X(K4)-X0-A/2;
END;
L=MA+NB+3;
S15=MA+NB+3;DO K=4 TO S15;
K5=K-3;
AA(L,K)=-Y(K5)+N+A/2;
END;
/* ЧИСТЕНА УПАДНЕВНА */
DCL(CH,PR,IER) FIXED BIN(31),EPS;
CH=MA+NB+3;
PR=3;
EPS=.000000000000001;
DCL AP BASED (P),BQ BASED (Q);
P=ADDR(AA); Q=ADDR(BB);
I=1;J=1;BB(I,J)=1;J=2;BB(I,J)=1+(X0/A+1/2);
J=3;BB(I,J)=1/2;S11=MA+NB+3;DO J=4 TO S11;
    BB(I,J)=#;END;
I=2;J=2;BB(I,J)=1;S12=MA+NB+3;DO J=1,3 TO S12;
    BB(I,J)=#;END;
I=3;J=3;BB(I,J)=1;S13=MA+NB+3;DO J=1,2,4 TO S13;
    BB(I,J)=#; END;
CALL CELC(BQ,AP,CH,PR,EPS,IER);
S14=MA+NB+2;KX1=BB(1,S14);
KX2=BB(2,S14);
EX=-KX1/KX2;
S15=MA+NB+3;KY1=BB(1,S15);KY2=BB(3,S15);EY=-(KY1/KY2);
PUT LIST(' BBOA A N FA V SL ') SKIP;
PUT LIST(A,N,FA,V,SL) SKIP;
CALL TAB;
TAB:PROC;
I=1; PUT LIST(' . . . . . PENENHE AAR P=1,MX=0,MY=0') SKIP;
PUT EDIT((1#)'*',N='N,(2#)'*',M/B='SL,(2#)'*',
'ALFA='FA,(2#)'*',V='V,(1#)'*');
(SKIP(2),X(4),A(1#),A(2),F(5,2),A(2#),A(4),F(5,2),
A(2#),A(5);F(4);A(2#),A(2),F(5,2),A(1#));
PUT EDIT('*,DEC/EA','1','2','3','4','5','6','7','B',
'0','1#','*');
(SKIP,X(4),A,X(2),A(6),X(3),9(A(1),X(9)),
A(2),X(7),A);
PUT EDIT((112)'-'(SKIP,X(4),A(112)));
DO M=0,1 TO 9 BY 1;
PUT EDIT('*,N','*')(SKIP,X(4),A,X(3),F(2),X(10),A);
LL=1;J=1#M+LL;PUT EDIT (BB(I,J))(X(14),F(9,5));
DO LL=2 TO 1# BY 1; J=1#M+LL;
PUT EDIT(BB(I,J))(X(1),F(9,5));
END;
END;

```

```

PUT EDIT((112)'-') (SKIP,X(4),A(112));
PUT EDIT('ND=',BB(1,101)) (SKIP,X(4),A(3),F(10,5));
PUT EDIT('ZP=',BB(1,102)) (SKIP,X(4),A(3),F(10,5));
I=2;
PUT LIST('
PEHENE ANA P=0,MX=0,MY=1') SKIP;
PUT EDIT((10)'*','N=',N,(20)'*','H/B=',SL,(20)'*','
'ALFA=',FA,(20)'*','V=',V,(10)'*')
(SKIP(2),X(4),A(10),A(2),F(5,2),A(20),A(4),F(5,2),
A(20),A(5),F(4),A(20),A(2),F(5,2),A(10));
PUT EDIT('*','AEC/EA','1','2','3','4','5','6','7','8',
'9','10','*')
(SKIP,X(4),A,X(2),A(6),X(3),9(A(1),X(9)),
A(2),X(7),A);
PUT EDIT((112)'-') (SKIP,X(4),A(112));
DO M=0,1 TO 9 BY 1;
PUT EDIT('*','M, '*') (SKIP,X(4),A,X(3),F(2),X(105),A);
LL=1; J=10*M+LL; PUT EDIT(BB(I,J))(X(14),F(9,5));
DO LL=2 TO 10 BY 1; J=10*M+LL;
PUT EDIT(BB(I,J))(X(1),F(9,5));
END;
END;
PUT EDIT((112)'-') (SKIP,X(4),A(112));
PUT EDIT('ND=',BB(1,101)) (SKIP,X(4),A(3),F(10,5));
PUT EDIT('ZP=',BB(1,102)) (SKIP,X(4),A(3),F(10,5));
I=3;
PUT LIST('
PEHENE ANA P=0,MX=1,MY=0') SKIP;
PUT EDIT((10)'*','N=',N,(20)'*','H/B=',SL,(20)'*','
'ALFA=',FA,(20)'*','V=',V,(10)'*')
(SKIP(2),X(4),A(10),A(2),F(5,2),A(20),A(4),F(5,2),
A(20),A(5),F(4),A(20),A(2),F(5,2),A(10));
PUT EDIT('*','AEC/EA','1','2','3','4','5','6','7','8',
'9','10','*')
(SKIP,X(4),A,X(2),A(6),X(3),9(A(1),X(9)),
A(2),X(7),A);
PUT EDIT((112)'-') (SKIP,X(4),A(112));
DO M=0,1 TO 9 BY 1;
PUT EDIT('*','M, '*') (SKIP,X(4),A,X(3),F(2),X(105),A);
LL=1; J=10*M+LL; PUT EDIT(BB(I,J))(X(14),F(9,5));
DO LL=2 TO 10 BY 1; J=10*M+LL;
PUT EDIT(BB(I,J))(X(1),F(9,5));
END;
END;
PUT EDIT('
'-' (SKIP,X(4),A(112));
PUT EDIT('ND=',BB(1,101)) (SKIP,X(4),A(3),F(10,5));
PUT EDIT('ZP=',BB(1,102)) (SKIP,X(4),A(3),F(10,5));
PUT EDIT('EX=',EX) (SKIP,X(4),A(3),F(10,5));
END TAB;

```

```

OSADKA:PROCEDURE (XX,YY,A1,A2,B1,B2,OS);
DCL (A1,A2,B1,B2) BIN FLOAT;
DCL FCT RETURNS (BIN FLOAT);
DCL QQQ ENTRY (BIN FLOAT,BIN FLOAT,ENTRY/BIN FLOAT);
D1=SQRT((XX-A2)**2+(YY-B2)**2);
D2=SQRT((XX-A2)**2+(YY-B1)**2);
D3=SQRT((XX-A1)**2+(YY-B1)**2);
D4=SQRT((XX-A1)**2+(YY-B2)**2);
D5=SQRT((XX-A2)**2+(YY-B2)**2);
D6=SQRT((XX-A1)**2+(YY-B2)**2);
D7=SQRT((XX-A1)**2+(YY-B1)**2);
D8=SQRT((XX-A2)**2+(YY-B1)**2);
IF ((YY-B2+D1)/(YY-B1+D2))<=0 THEN DO; REZ1=0;PUT LIST ('REZ1=0');
END; ELSE
REZ1=(XX-A2)*LOG((YY-B2+D1)/(YY-B1+D2));
IF ((YY-B1+D3)/(YY-B2+D4))<=0 THEN DO; REZ2=0;PUT LIST ('REZ2=0');
END; ELSE
REZ2=(XX-A1)*LOG((YY-B1+D3)/(YY-B2+D4));
IF ((XX-A2+D5)/(XX-A1+D6))<=0 THEN DO; REZ3=0; PUT LIST ('REZ3=0');
END; ELSE
REZ3=(YY-B2)*LOG((XX-A2+D5)/(XX-A1+D6));
IF ((XX-A1+D7)/(XX-A2+D8))<=0 THEN DO; REZ4=0; PUT LIST ('REZ4=0');
END; ELSE
REZ4=(YY-B1)*LOG((XX-A1+D7)/(XX-A2+D8));
O01=REZ1+REZ2+REZ3+REZ4;
DO L1=1 TO 4 BY 1;
Z=BL(L1);
GAY=0;
CALL QQQ (A1,A2,FCT,GAY);
FCT:PROCEDURE (SS) RETURNS (BIN FLOAT);
DCL (C,D,E,F,H,XXS,YY5,B15,B25,Z5) BIN FLOAT;
XXS=XX; YY5=YY; B15=B1; B25=B2; Z5=Z;
C=0; D=0; E=0; F=0; H=0;
G1=(4*XXS+Z5**2)/(1+Z5**2);
C=SQRT((YY5-B25)**2+(XXS-SS)**2+C1+SS);
D=YY5-B25+C;
E=SQRT((YY5-B15)**2+(XXS-SS)**2+C1+SS);
F=YY5-B15+E;
H=ABS(D/F);
IF H=0 THEN DO;H=1;PUT LIST('H=1');END;
RETURN(LOG(H));
END FCT;
YL(L1)=GAY+AL(L1)/SQRT(1+Z**2);
END;
O02=SUM(YL);
O3=O01+O02;
END OSADKA;
/* KONEC */MET;
END SHTAMP;

```

Приложение 4  
Текст программы SHTAMP2

```

SHTAMP2:PROCEDURE OPTIONS(MAIN);
ON ZERO/DIVIDE BEGIN;PUT LIST(YES,B;S,XXB,B2S);
PUT LIST(I1,I2,J1,J2);GOTO MET;END;
DCL (A,FA,X0,Y,K1,K2,I1,J1,I2,J2,MA,NB,N,SL,OS,
AA(10),BB(10),XA(10),YB(10),X(10),Y(10),W(100),
KX1,KX2,EX,XX,YY,A1,A2,B1,B2,XC,YO,BET);
DEC FLOAT;
DCL (EY,KY1,KY2) DEC FLOAT;
DCL (GAY,Z,BL(4),AL(4),YL(4)) BIN FLOAT;
DCL M DEC FLOAT;
DCL CELG ENTRY;
DCL TAB ENTRY;
DCL OSADKA ENTRY;
GET LIST(N,SL)COPY;
GET LIST(FA,BET,V,AL,BL)COPY;
/* РЕШЕНИЕ ЗАДАЧИ */
A=1; XC=SL/TAN(BET);
X0=XC*COS(BET)-A/2; Y0=XC*SIN(BET)-N*A/2;
KX=0;YY=0;OS=0;
GET LIST(MA,NB)COPY;
DO J1=1 TO MA BY 1;
  DO J2=1 TO NB BY 1;
    DO I2=1 TO MA BY 1;
      J1=1;
      K1=I1+(J1-1)*MA;
      K2=I2+(J2-1)*MA;
      A1=X0+A*(I1-1)/MA; A2=X0+A*I1/MA;
      B1=Y0+(A*N/NB)*(J1-1); B2=Y0+(A*N/NB)*J1;
      X(K1)=X0+(I2-1)*A/MA+0.5*A/MA;
      Y(K1)=Y0+(J2-1)*N*A/NB+0.5*N*A/NB;
      XX=X(K1); YY=Y(K1);
      CALL OSADKA(XX,YY,A1,A2;B1,B2,OS);
      W(K2,K1)=OS;
    END;
  END;
END;
DO J1=1 TO MA BY 1;
DO J2=2 TO NB BY 1;
  DO I2=1 TO MA BY 1;
    DO J1=2 TO NB BY 1;
      K1=I1+(J1-1)*MA;
      K2=I2+(J2-1)*MA;
      A1=X0+A*(I1-1)/MA; A2=X0+A*I1/MA;
      B1=(A*N/NB)*(J1-1)+Y0; B2=Y0+(A*N/NB)*J1;
      X(K1)=X0+(I2-1)*A/MA+0.5*A/MA;
      Y(K1)=Y0+(J2-1)*N*A/NB+0.5*N*A/NB;
      XX=X(K1); YY=Y(K1);
      CALL OSADKA(XX,YY,A1,A2;B1,B2,OS);
      W(K2,K1)=OS;
    END;
  END;
END;

```

```

      END;
    END;
  END;
  END;
DO I1=1 TO MA BY 1;
DO J1=2 TO NB BY 1;
DO I2=1 TO MA BY 1;
  J2=I1+1;
  K1=I1+1;
  K2=I2+1;
  A1=X0+AP*(I1-1)/MA;
  A2=X0+AP*I1/MA;
  B1=Y0+(A*N/NB)*(J1-1);
  B2=Y0+(A*N/NB)*J1;
  X(K2)=X0+(I2-1)*A/MA+8.5*A/MA;
  Y(K2)=Y0+8.5*N*A/NB;
  XX=X(K2);
  YY=Y(K2);
  CALL OSADKA (XX,YY,A1,A2,B1,B2,DS);
  W(K2,K1)=OS1;
  END;
END;
END;
MH=MA*NB-1;
MM1=MA*NB;
DO K2=1 TO MM BY 1;
DO K1=K2+1 TO MM BY 1;
W(K2,K1)=(W(K2,K1)+W(K1,K2))/2;
W(K1,K2)=W(K2,K1);
END;
END;
/* ФОРМИРОВАНИЕ МАТРИЦЫ AA(K,L) */
K=1;
S1=MA+NB;
DO L=1 TO S1;
AA(L,K)=1/(MA*NB);
END;
K=2;
S2=MA*NB;
DO L=1 TO S2;
K2=L;
AA(L,K)=X(K2)/(A*MA*NB);
END;
K=3;
S3=MA*NB;
DO L=1 TO S3;
K2=L;
AA(L,K)=Y(K2)/(A*N*MA*NB);
END;
S4=MA*NB+1;
S5=MA*NB+3;
DO L=S4 TO S5;
DO K=1 TO 3;
AA(L,K)=S;
END;
END;
S6=MA*NB+3;
S7=MA*NB;
DO K=4 TO S6;
DO L=1 TO S7;
K3=K-3;
AA(L,K)=W(K3,L);
END;
END;
S8=MA*NB+3;
DO K=4 TO S8;
L=MA*NB+1;
AA(L,K)=-1;
END;
S9=MA*NB+3;
DO K=4 TO S9;

```

```

L=MA*NB+2;
K4=K-3;
AA(L,K)=- (X(K4)-XO-A/2);
END;
L=MA*NB+3;
S1#=#MA*NB+3;DO K=4 TO S1#;
K5=K-3;
AA(L,K)=- (Y(K5)-YO-N*A/2);
END;
/* СИСТЕМА УРАВНЕНИЙ */
DCL (CH,PR,IER) FIXED BIN(31),EPS;
CH=#MA*NB+3;
PR=3;
EPS=#.#####;
DCL AP BASED (P),BQ BASED (Q);
P=ADDR.(AA); Q=ADDR.(BB);
I=1;J=1;BB(I,J)=1;I=I+1;DO J=1 TO S1#;
DO J=4 TO S1#; BB(I,J)=#; END;
I=2;J=2;BB(I,J)=1;S12=#MA*NB+3;DO J=1,3 TO S12;
BB(I,J)=#;END;
I=3;J=3;BB(I,J)=1;S13=#MA*NB+3;DO J=1,2,4 TO S13;
BB(I,J)=#;END;
CALL CELC(BQ,AP,CH,PR,EPS,IER);
S14=#MA*NB+2;KX1=BB(1,S14);
KX2=BB(2,S14);
EX=- (KX1/KX2);
S15=#MA*NB+3;KY1=BB(1,S15);KY2=BB(3,S15);EY=- (KY1/KY2);
PUT LIST(' BDDA A N FA V SL ') SKIP;
PUT LIST(A,N,FA,Y,SL) SKIP;
CALL TAB;
OSADKA:PROCEDURE (XX,YY,A1,A2,B1,B2,D3);
DCL (A1,A2,B1,B2) BIN FLOAT;
DCL FCT RETURNS (BIN FLOAT);
DCL DBB ENTRY (BIN FLOAT,BIN FLOAT,ENTRY,BIN FLOAT);
D1=#SQRT((XX-A2)**2+(YY-B2)**2);
D2=#SQRT((XX-A2)**2+(YY-B1)**2);
D3=#SQRT((XX-A1)**2+(YY-B1)**2);
D4=#SQRT((XX-A1)**2+(YY-B2)**2);
D5=#SQRT((XX-A2)**2+(YY-B2)**2);
D6=#SQRT((XX-A1)**2+(YY-B2)**2);
D7=#SQRT((XX-A1)**2+(YY-B1)**2);
D8=#SQRT((XX-A2)**2+(YY-B1)**2);
IF ((YY-B2+D1)/(YY-B1+D2))<=# THEN DO; REZ1=#;PUT LIST ('REZ1=#');
END;ELSE
REZ1=(XX-A2)*LOG((YY-B2+D1)/(YY-B1+D2));
IF ((YY-B1+D3)/(YY-B2+D4))<=# THEN DO; REZ2=#;PUT LIST ('REZ2=#');
END; ELSE
REZ2=(XX-A1)*LOG((YY-B1+D3)/(YY-B2+D4));
IF ((XX-A2+D5)/(XX-A1+D6))<=# THEN DO; REZ3=#; PUT LIST ('REZ3=#');
END;ELSE
REZ3=(YY-B2)*LOG((XX-A2+D5)/(XX-A1+D6));
IF ((XX-A1+D7)/(XX-A2+D8))<=# THEN DO; REZ4=#; PUT LIST ('REZ4=#');
END; ELSE
REZ4=(YY-B1)*LOG((XX-A1+D7)/(XX-A2+D8));
O31=#REZ1+REZ2+REZ3+REZ4;

```

```

DO L1=1 TO 4 BY 1;
Z=GL(L1);
CAY=0;
CALL R60 (A1,A2,FCT,CAY);
FCT:PROCEDURE (S) RETURNS (BIN FLOAT);
DGL (C,D,E,F,H,XXS,YYB;B1S,B2S,ZS) BIN FLOAT;
XXS=XX; YYB=YY; B1S=B1; B2S=B2; ZS=Z;
C=F; D=0; E=0; F=0; H=0;
C1=(A*XXS*ZS**2)/(1+ZS**2);
C=SQRT((YYB-B2S)**2+(XXS-SS)**2+C1**2);
D=YYB-B2S+C;
E=SQRT((YYB-B1S)**2+(XXS-SS)**2+C1**2);
F=YYB-B1S+E;
H=ABS(D/F);
IF H=0 THEN DO; H=1; PUT LIST('H=1'); END;
RETURN(LOG(H));
END;
FNL={CAY+AL(L1)/SQRT(1+Z**2);
END;
US2=SUM(YL);
OS=OS1+OS2;
END USADKA;
TAB:PROC;
I=1; PUT LIST('
PENEHNE ANA P=1,NX=0,MY=0')SKIP;
PUT EDIT(1#)'*','N=',N,(13)'*','H/B=',SL,(13)'*','ALFA=',FA,
(13)'*','BETA=',BET,(12)'*','V=',V,(10)'*')SKIP(2),X(4),
A(1#),A(2),F(5,2),A(13),A(4),F(5,2),A(13),A(5),F(4),
A(13),A(5),F(4),A(12),A(2),F(5,2),A(1#));
PUT EDIT('*','AEG/EA','1','2','3','4','5','6','7','8',
'9','10','*')
(SKIP,X(4),A,X(2),A(6),X(3),9(A(1),X(9)),
A(2),X(7),A);
PUT EDIT(112)'-'')SKIP,X(4),A(112));
DO H=0,1 TO 9 BY 1;
PUT EDIT('*','H','0')SKIP,X(4),A,X(5),F(2),X(10),A);
LL=1; J=1#H+1; PUT EDIT(BB(I,J))X(14),F(9,5));
DO LL=2 TO 1# BY 1; J=1#H+LL;
PUT EDIT(BB(I,J))X(1),F(9,5));
END;
END;
PUT EDIT(112)'-'')SKIP,X(4),A(112));
PUT EDIT(BB(1,101))SKIP,X(4),A(3),F(10,5));
PUT EDIT(BB(1,102))SKIP,X(4),A(13),F(10,5));
I=2;
PUT LIST('
PENEHNE ANA P=0,NX=0,MY=1')SKIP;
PUT EDIT(1#)'*','N=',N,(13)'*','H/B=',SL,(13)'*','ALFA=',FA,
(13)'*','BETA=',BET,(12)'*','V=',V,(10)'*')SKIP(2),X(4),
A(1#),A(2),F(5,2),A(13),A(4),F(5,2),A(13),A(5),F(4),
A(13),A(5),F(4),A(12),A(2),F(5,2),A(1#));
PUT EDIT('*','AEG/EA','1','2','3','4','5','6','7','8',
'9','10','*')
(SKIP,X(4),A,X(2),A(6),X(3),9(A(1),X(9)),
A(2),X(7),A);

```



```

PUT EDIT((112)'-')(SKIP,X(4),A(112));
DO M=0,1 TO 9 BY 1;
PUT EDIT('M',M,'*')(SKIP,X(4),A,X(3),F(2),X(105),A);
LL=1; J=10*M+LL;PUT EDIT(BB(I,J))(X(14),F(9,5));
DO LL=2 TO 10 BY 1; J=10*M+LL;
PUT EDIT(BB(I,J))(X(1),F(9,5));
END;
END;
PUT EDIT((112)'-')(SKIP,X(4),A(112));
PUT EDIT('W/B=' ,BB(1,101))(SKIP,X(4),A(3),F(10,5));
PUT EDIT('J=' ,BB(J,102))(SKIP,X(4),A(3),F(10,5));
I=3;
PUT LIST('
PEMHEHE AAR P=0,MX=1,MY=0')SKIP;
PUT EDIT((10)'*','N=' ,N,(13)'*','H/B=' ,SL,(13)'*','ALFA=' ,FA,
(13)'*','BETA=' ,BT,(12)'*','V=' ,V,(10)'*')(SKIP(2),X(4),
A(10),A(2),F(5,2),A(13),A(4),F(5,2),A(13),A(5),F(4),
A(13),A(5),F(4),A(12),A(2),F(5,2),A(10));
PUT EDIT('AEC/EA','1','2','3','4','5','6','7','8',
(9),A(10),A(2)),
(SKIP,X(4),A,X(2),A(16),X(3),9(A(1),X(9)),
A(2),X(7),A);
PUT EDIT((112)'-')(SKIP,X(4),A(112));
DO M=0,1 TO 9 BY 1;
PUT EDIT('M',M,'*')(SKIP,X(4),A,X(3),F(2),X(105),A);
DO LL=2 TO 10 BY 1; J=10*M+LL;
PUT EDIT(BB(I,J))(X(14),F(9,5));
END;
END;
PUT EDIT((112)'-')(SKIP,X(4),A(112));
PUT EDIT('W/B=' ,BB(1,103))(SKIP,X(4),A(3),F(10,5));
PUT EDIT('EX=' ,EX)(SKIP,X(4),A(3),F(10,5));
END TAB;
/* KONEU */
NET;
END SHTAMP2;

```

Таблица 1. Значения коэффициента  $\overline{W}_{op}$ 

Приложение 5

$\frac{H}{b}$	$\alpha, ^\circ$	$a/b$									
		0,2	0,4	0,6	0,8	1	2	4	6	8	10
0,5	10	0,6608	0,8639	0,9846	1,0227	1,0589	1,1196	1,1106	1,0813	1,0526	1,0265
	20	0,6716	0,8808	0,9833	1,0424	1,0799	1,1605	1,2100	1,2344	1,2512	1,2640
	45	0,5606	0,7334	0,8262	0,8846	0,9249	1,0235	1,0916	1,1231	1,1428	1,1571
1,0	10	0,8376	1,1831	1,3881	1,5238	1,6198	1,8486	1,9632	1,9836	1,9813	1,9715
	20	0,8521				1,6677	1,9034		2,0861		
	45	0,8192	1,1497	1,3450	1,4741	1,5656	1,7915	1,9346	1,9909	2,0226	2,0433

Таблица 2. Значения коэффициентов  $\overline{W}_{oy} = \overline{\varphi}_{yp}$ 

$\frac{H}{b}$	$\alpha, ^\circ$	$a/b$									
		0,2	0,4	0,6	0,8	1	2	4	6	8	10
0,5	10	0,0721	0,1234	0,1565	0,1793	0,1960	0,2388	0,2668	0,2772	0,2824	0,2853
	20	0,1512	0,2644	0,3385	0,3873	0,4209	0,4942	0,5286	0,5379	0,5422	0,5445
	45	0,6916	1,0226	1,2055	1,3192	1,3957	1,5662	1,6539	1,6808	1,6919	1,6983
1,0	10	0,0230	0,0442	0,0620	0,0760	0,0873	0,1196	0,1443	0,1544	0,1599	0,1634
	20	0,0455				0,1800	0,2500		0,3087		
	45	0,1490	0,2809	0,3870	0,4697	0,5340	0,7087	0,8220	0,8622	0,8824	0,8944

Таблица 3. Значения коэффициента  $\overline{\varphi}_{\text{yy}}$ 

$\frac{H}{B}$	$\alpha, ^\circ$	$a/b$									
		0,2	0,4	0,6	0,8	1	2	4	6	8	10
0,5	10	6,5670	8,2973	9,1285	9,6137	9,9294	10,6094	10,9506	11,0482	11,0876	11,1039
	20	6,6185	8,3863	9,2332	9,7233	10,0395	10,7176	11,0568	11,1550	11,1945	11,2106
	45	4,5283	5,6027	6,1594	6,4997	6,7275	7,2343	7,4938	7,5794	7,6159	7,6277
1,0	10	7,3717	9,7177	10,9664	11,7392	12,2625	13,4609	14,1226	14,3377	14,4375	14,4893
	20	7,4193				12,4603	13,7173		14,6384		
	45	7,2098	9,4350	10,6124	11,3451	11,8449	13,0067	13,6626	13,8776	13,9775	14,0296

Таблица 4. Значения коэффициента  $\overline{\varphi}_{\text{ax}}$ 

$\frac{H}{B}$	$\alpha, ^\circ$	$a/b$									
		0,2	0,4	0,6	0,8	1	2	4	6	8	10
0,5	10	16,1003	14,3259	12,5997	11,1388	9,9358	6,3131	3,5309	2,4008	1,7970	1,4249
	20	16,1291	14,4517	12,7798	11,3031	10,0543	6,2472	3,4314	2,3459	1,7795	1,4330
	45	14,0080	10,9634	8,8662	7,3981	6,3299	3,6527	1,9869	1,3759	1,0561	0,8696
1,0	10	16,3784	15,3047	14,2373	13,2122	12,2556	8,8114	5,4851	3,9346	3,0481	2,4772
	20	16,3923				12,4749	9,0467		3,9752		
	45	16,3451	15,1739	14,0149	12,9284	11,9407	8,4047	5,1195	3,6485	2,8268	2,3046

Приложение 6  
Таблица 5. Значения коэффициентов  $A_k$  и  $B$

$\alpha, ^\circ$	$\gamma$	$A_1$	$A_2$	$A_3$	$A_4$	$B$
1	2	3	4	5	6	7
5	0	-0,1859	4,179	-4,415	1,410	0,0194
	0,25	-0,2084	0,3373	3,587	-2,765	0,0194
	0,35	-0,2371	-2,584	9,778	-6,037	0,0194
	0,50	-0,3627	-10,09	26,03	-14,75	0,0194
10	0	-0,4148	7,066	-22,45	17,04	0,0107
	0,25	-0,0127	0,4136	-2,21	2,887	0,0107
	0,35	0,6502	-0,5883	0,7272	0,8904	0,0107
	0,50	0,1230	-1,663	3,62	-0,9275	0,0107
15	0	0,1013	-1,751	5,778	-3,129	0,0405
	0,25	0,0377	-1,77	6,412	-3,755	0,0405
	0,35	0,0889	-1,966	7,389	-4,553	0,0405
	0,50	0,1008	-2,639	10,34	-6,928	0,0405
20	0	0,0211	-0,7522	4,894	-3,208	0,0697
	0,25	-0,0326	-0,1323	4,036	-2,984	0,0697
	0,35	-0,0645	0,2019	3,911	-3,127	0,0697
	0,50	-0,1405	0,9806	3,894	-3,849	0,0697
25	0	-0,020	-0,1491	4,187	-3,096	0,0979
	0,25	-0,0799	0,6939	2,76	-2,468	0,0979
	0,35	-0,1181	1,212	2,120	-2,312	0,0979
	0,50	-0,2112	2,505	0,8496	-2,278	0,0979
30	2	-0,1261	3,619	-3,193	0,6272	0,175
	0,25	-0,0916	1,019	2,277	-2,313	0,123
	0,35	-0,1324	1,636	1,368	-1,992	0,125
	0,50	-0,2345	3,220	-0,6396	-1,504	0,125
35	0	-1,066	13,47	-31,86	22,04	0,1507
	0,25	-0,0849	1,004	2,455	-2,514	0,1507
	0,35	-0,1252	1,655	1,436	-2,117	0,1507

Продолжение таблицы 5

I	2	3	4	5	6	7
	0,50	-0,2281	3,349	-0,8726	-1,451	0,1507
40	0	-0,0918	2,183	0,7424	-2,08	0,2249
	0,25	-0,0684	0,7601	3,108	-2,977	0,1749
	0,35	-0,1063	1,394	2,106	-2,592	0,1749
	0,50	-0,2040	3,050	-0,1037	-2,015	0,1749
45	0	-0,1033	3,971	-3,079	-0,0604	0,2974
	0,25	-0,1224	2,935	-1,224	-0,7867	0,2474
	0,35	-0,0803	0,9443	3,195	-3,308	0,1974
	0,50	-0,1687	2,445	1,412	-3,053	0,1974
50	0	-0,0764	2,395	1,674	-3,531	0,3182
	0,25	-0,0886	1,869	1,589	-2,687	0,2681
	0,35	-0,1297	2,915	-0,7536	-1,318	0,2681
	0,50	-0,1268	1,640	3,401	-4,384	0,2181
60	0	0,0555	-1,580	8,086	-5,799	0,2531
	0,25	-0,0596	1,341	4,130	-5,023	0,3531
	0,35	-0,010	2,585	0,9658	-2,980	0,3531
	0,50	-0,1309	2,378	2,644	-4,627	0,3031
70	0	0,0638	-1,685	7,262	-4,693	0,2788
	0,25	0,0415	-1,266	6,281	-4,133	0,2788
	0,35	0,0333	-1,189	6,653	-4,679	0,2788
	0,50	-0,0885	1,434	6,024	-7,473	0,3788
80	0	0,0509	-1,253	4,590	-2,123	0,2946
	0,25	0,0338	-0,9102	3,591	-1,457	0,2946
	0,35	0,0299	-0,909	4,009	-1,966	0,2946
	0,50	0,0325	-1,287	6,968	-4,941	0,2946

## СОДЕРЖАНИЕ

1. Общие положения . . . . .	3
2. Расчет осадки поверхности клиновидного основания от действия равномерно распределенной по площади прямоугольника нагрузки. . . . .	3
3. Расчет осадки центра и кренов жесткого прямоугольного фундамента на клиновидном основании. . . . .	4
4. Примеры пользования Рекомендациями. . . . .	7
Приложение 1. Инструкция по использованию программы <i>OSADKA</i> . . . . .	7
Приложение 2. Текст программы <i>OSADKA2</i> . . . . .	II
Приложение 3. Инструкция по использованию программы <i>SHTAMP</i> . . . . .	13
Приложение 4. Текст программы <i>SHTAMP2</i> . . . . .	20
Приложение 5. Таблицы коэффициентов $W_{op}$ , $W_{ay}$ , $\overline{\varphi_{op}}$ , $\overline{\varphi_{ay}}$ , $\overline{\varphi_{xx}}$ . . . . .	25
Приложение 6. Значения коэффициентов $A_k$ и $B$ . . . . .	27

Научно-исследовательский институт оснований и подземных сооружений имени Н.М.Герсеванова

Рекомендации по расчету осадок и кренов прямоугольных фундаментов на клиновидном основании

Отдел патентных исследований и научно-технической информации

Зав.отделом Б.И.Кулачкин

Редактор Л.В.Пузанова

Л - 42626	Подп. к печати 15/IV-85г.	Заказ № 670
Формат 60 x 90 I/16.	Набор машинописный .	
Уч.-изд.л I,89.	Усл.кр.-отт. 2,14	Тираж 500 экз.
		Цена 35 коп.

Производственные экспериментальные мастерские ВНИИС Госстроя СССР  
121471, Москва, Можайское шоссе, 25