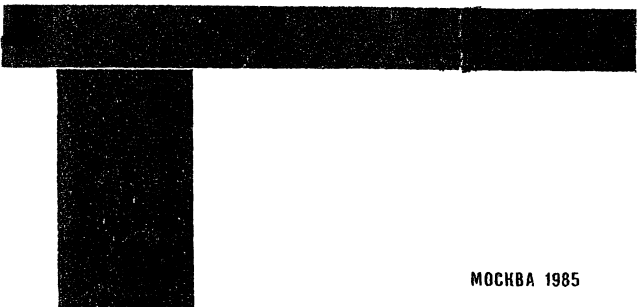




НИИОСП

ОРДЕНА ТРУДОВОГО КРАСНОГО ЗНАМЕНИ
НАУЧНО-ИССЛЕДОВАТЕЛЬСКИЙ ИНСТИТУТ
ОСНОВАНИЙ И ПОДЗЕМНЫХ СООРУЖЕНИЙ
ИМЕНИ Н.М. ГЕРСЕВАНОВА
ГОССТРОЯ СССР

РЕКОМЕНДАЦИИ
ПО ПРОЕКТИРОВАНИЮ
И РАСЧЕТУ
МАЛОЗАГЛУБЛЕННЫХ
ФУНДАМЕНТОВ
НА ПУЧИНИСТЫХ ГРУНТАХ



МОСКВА 1985

**ОРДЕНА ТРУДОВОГО КРАСНОГО ЗНАМЕНИ
НАУЧНО-ИССЛЕДОВАТЕЛЬСКИЙ ИНСТИТУТ
ОСНОВАНИЙ И ПОДЗЕМНЫХ СООРУЖЕНИЙ
ИМЕНИ Н.М. ГЕРСЕВАНОВА
ГОССТРОЯ СССР**

**РЕКОМЕНДАЦИИ
ПО ПРОЕКТИРОВАНИЮ
И РАСЧЕТУ
МАЛОЗАГЛУБЛЕННЫХ
ФУНДАМЕНТОВ
НА ПУЧИНИСТЫХ ГРУНТАХ**

МОСКВА-1985

Настоящие Рекомендации содержат основные положения по проектированию и расчету малозаглубленных фундаментов, возводимых на сезоннопромерзающих пучинистых грунтах-основаниях с учетом восприятия деформаций морозного пучения. В них изложены методы выбора оптимальных конструктивных схем фундаментов в зависимости от степени пучинистости грунтов, методы расчета деформаций и сил морозного пучения грунтов, воздействующих на фундаменты, а также расчеты эксплуатационной надежности легких зданий с учетом жесткости их конструкций и назначения противопучинных мероприятий.

Рекомендации разработаны в лаборатории оснований и фундаментов на пучинистых грунтах НИИОСП докт.техн.наук В.О.Орловым совместно с канд.техн.наук В.С.Сажиним (ЦНИИЭПсельстрой Минсельстроя СССР) при участии докт.техн.наук М.Ф.Киселева, кандидатов техн.наук В.Г.Буданова, А.В.Садовского, А.Н.Скачко, инж. Р.В.Жабровой и В.Г.Морозова.

Рекомендации одобрены секцией "Фундаментостроение на мерзлых грунтах" научно-технического Совета НИИОСП и рекомендованы к изданию.

Рекомендации предназначены в качестве практического пособия при изысканиях, проектировании и строительстве маловысотных зданий и сооружений и выпущены взамен "Руководства по проектированию мелкозаглубленных фундаментов на пучинистых грунтах" (ЦНИИЭПсельстрой, М., 1982).

Замечания и предложения по содержанию Рекомендаций просим направлять по адресу: 109389, Москва, 2-я Институтская ул., д.6, НИИОСП.

© Отдел Трудового Красного Знамени научно-исследовательский институт оснований и подземных сооружений им.Н.М.Герсеванова, 1985

ВВЕДЕНИЕ

Одной из важнейших проблем в фундаментаостроении является дальнейшее обоснование и разработка экономичных проектно-конструкторских решений по устройству оснований и фундаментов на сезоннопромерзающих на пучинистых грунтах.

Решение данной проблемы неразрывно связано с учетом и предупреждением воздействий морозного пучения грунтов основания на фундаменты и конструкции зданий и сооружений. Обоснованная оценка деформаций и сил морозного пучения грунтов, глубина заложения фундаментов, а также разработка противопучинных мероприятий и приспособление конструкций сооружений к работе в пучинистых грунтах – вот тот необходимый перечень основных задач, решение которых обеспечивает устойчивость, эксплуатационную надежность и долговечность сооружений.

Широко распространенным в практике строительства мероприятием, обеспечивающим устойчивость сооружений (зданий) на пучинистых грунтах, до настоящего времени является заложение фундаментов ниже расчетной глубины сезонного промерзания. Если для зданий I и II классов глубина заложения фундаментов, исходя из расчетного давления на основание, назначается, как правило, большей, чем глубина сезонного промерзания грунтов, то для малоэтажных легких зданий III класса глубина заложения фундаментов при расчете основания по двум группам предельных состояний может быть ограничена слоем сезоннопромерзающего грунта.

При строительстве малоэтажных зданий, преимущественно сельскохозяйственного назначения, нагрузка на I м ленточных фундаментов, в основном не превышает 80–120 кН (8–12 тс), а на столбчатые фундаменты – 200 кН (20 тс). Небольшие нагрузки на фундаменты обуславливают повышенную чувствительность зданий к силам морозного пучения. Это особенно проявляется в условиях глубокого сезонного промерзания пучинистых грунтов, что приводит к значительному расходу материальных и трудовых ресурсов, а следовательно, к удорожанию стоимости строительства. Так, в районах с глубоким промерзанием грунтов доля затрат на работу по нулевому циклу составляет от 25 до 50% общей стоимости строительства всего одноэтажного здания.

Настоящие Рекомендации разработаны с целью развития и дополнения к требованиям главы СНиП 2.02.01–83 [1], согласно которой глубину заложения фундаментов допускается назначать независимо

от расчетной глубины промерзания, если специальными исследованиями и расчетами установлено, что деформации грунтов основания при их промерзании и оттаивании на данной площадке не нарушают эксплуатационную пригодность здания. При этом они направлены на снижение материалоемкости и стоимости малоэтажных зданий за счет применения так называемых малозаглубленных фундаментов с глубиной заложения в пределах слоя сезоннопромерзающего пучинистого грунта, а также за счет снижения объема работ нулевого цикла.

Предлагаемые расчеты и конструктивные решения предусматривают использование пучинистых грунтов основания по второй группе предельных состояний, т.е. по деформациям от морозного пучения, не превышающим величин, предельно допустимых для нормальной эксплуатации зданий.

Для реализации принципа расчета малозаглубленных фундаментов по деформациям пучения в Рекомендациях приводится методика, основанная на исследовании закономерностей деформаций и сил морозного пучения грунтов и совместной работы фундаментов и оснований.

Согласно этой методике при расчете деформаций морозного пучения учитываются как изменения физических свойств промерзающего грунта и соответственно величины его деформаций в зависимости от передаваемого на основание давления, так и характер изменения сил морозного пучения в результате перемещений фундамента до предельно допустимых величин. Кроме того, методика учитывает тип и размеры фундамента, жесткость конструкций зданий и т.п.

Выбор типа и конструкции фундамента, как и назначение противопучинных мероприятий должны решаться путем сравнения вариантов фундаментов на основе технико-экономического анализа с учетом конкретных условий строительства, включая геологические и гидрогеологические условия, обуславливающие степень пучинистости промерзающих грунтов.

В основу Рекомендаций положены обобщенные результаты многолетних экспериментальных исследований морозного пучения грунтов и его воздействия на сооружение с использованием передового опыта экспериментального строительства зданий на малозаглубленных фундаментах.

1. ОБЩИЕ ПОЛОЖЕНИЯ

1.1. Настоящие Рекомендации разработаны в развитие главы СНиП 2.02.01-83 "Основания зданий и сооружений" и предназначены для расчета, проектирования и устройства малозаглубленных фундаментов под одно- двухэтажные жилые, общественные и промышленные здания (сооружения), преимущественно сельскохозяйственного назначения, возводимые на пучинистых грунтах-основаниях с нормативной глубиной сезонного промерзания грунтов до 1,7 м.

1.2. Настоящие Рекомендации допускается использовать в качестве практического пособия при нормативной глубине сезонного промерзания пучинистых грунтов более 1,7 м, если малозаглубленные фундаменты проектируются для экспериментального строительства.

1.3. Рекомендации предусматривают расчет и проектирование морозоопасных оснований по второй группе предельных состояний (по деформациям), согласно которой рассчитываются как осадки основания, так и его деформации от морозного пучения грунта, промерзающего под фундаментом.

Расчет деформаций основания от внешней нагрузки, вызывающей осадки, просадки, горизонтальные перемещения, производится в соответствии с главой СНиП 2.02.01-83.

1.4. Деформации основания, вызванные пучением грунта под подошвой фундамента, не должны превышать предельно допустимые деформации, величина которых зависит от конструктивных особенностей зданий.

Расчет морозоопасного основания по деформациям включает обязательную проверку эксплуатационной надежности здания при действии на фундаменты касательных сил морозного пучения.

1.5. Основным требованием, ограничивающим возможность использования морозоопасных оснований по деформациям морозного пучения, является выбор строительной площадки с грунтами, однородными по составу в плане площадки и по глубине той части сезоннопромерзающего слоя, которая проектируется в качестве основания.

1.6. Проектированию зданий на пучинистых грунтах должны предшествовать обоснованные результаты инженерно-геологических и гидрогеологических изысканий на участках строительства, способные обеспечить достоверный многолетний прогноз деформаций промерзающих грунтов основания и назначение необходимых противопучинных мероприятий. Материалы изысканий должны также содержать климатологические данные о районе строительства, включая нормативную глубину сезонного

промерзания [1] .

1.7. При проектировании оснований и фундаментов на пучинистых грунтах необходимо предусмотреть мероприятия, направленные на уменьшение деформаций конструкций зданий. Прочность и долговечная эксплуатационная надежность зданий на пучинистых грунтах достигается использованием комплекса инженерно-мелиоративных (тепло- и гидромелиорация), строительно-конструктивных и физико-химических мероприятий, при назначении которых следует исходить из требований, приведенных в руководствах [2-3].

1.8. Настоящие Рекомендации содержат сведения по выявлению и расчету деформаций и сил морозного пучения грунтов.

В условиях возможного проведения в течение ряда лет полевых исследований пучинистых свойств промерзающих грунтов на площадках, близких к участкам застройки, следует учитывать рекомендации, приведенные в Руководстве [4] . При этом деформации морозного пучения грунтов определяются посредством инструментальных наблюдений за положением поверхностных и глубинных реперов (марок), а также пучиномеров согласно инструкциям, разрабатываемым ведомственными НИИ, и детального обследования территории застройки

2. ОСНОВНЫЕ ПОНЯТИЯ И ОПРЕДЕЛЕНИЯ

2.1. Под малозаглубленным фундаментом на морозоопасном основании (естественном, искусственном, уплотненном и т.п.) понимается любой тип фундамента, глубина заложения которого не превышает нормативную глубину промерзания пучинистого грунта основания. При этом предусматривается, что вертикальная нагрузка от сооружения передается только на основание под подошвой фундамента.

2.2. Основания, подвергавшиеся сезонному промерзанию-оттаиванию, должны проектироваться с учетом морозного пучения грунтов. Под морозным пучением понимается внутриобъемное деформирование промерзающих влажных почв, скальных пород и грунтов, приводящее к увеличению их объема вследствие замерзания в них воды и образования ледяных включений в виде прослоек, линз, поликристаллов и т.п. При последующем оттаивании в этих грунтах протекает обратный процесс, сопровождающийся их осадкой, разуплотнением и снижением несущей способности. Таким образом, при проектировании зданий на малозаглубленных фундаментах необходимо учитывать сезонные знакопеременные деформации основания, проявляющиеся в виде подъема и

оседания его поверхности.

Морозное пучение выражается, как правило, в неравномерном поднятии слоя промерзающего грунта, причем напряжения, возникающие в грунте при пучении, оказывают существенное воздействие на фундаменты и наземные конструкции зданий.

2.3. Характеристиками пучинистых грунтов являются:

величина (деформация) морозного пучения A_f , представляющая собой высоту поднятия промерзающего грунта в данной точке; интенсивность пучения f_i , характеризующая пучение элементарного слоя промерзающего грунта;

относительное пучение (или коэффициент пучения) \bar{f} , определяемое по формуле

$$\bar{f} = \frac{A_f}{d_i}, \quad (2.1)$$

где d_i - мощность слоя промерзающего грунта.

2.4. При назначении глубины заложения фундаментов, исходя из условия влияния морозного пучения на эксплуатационную надежность зданий, следует учитывать, что интенсивность этого процесса зависит от таких факторов, как дисперсность и плотность грунта, его влажность и глубина залегания подземных вод, температурный режим в период его промерзания и нагружака, передаваемая на фундамент. В зависимости от указанных факторов все грунты подразделяются на пучинистые и непучинистые.

2.5. К пучинистым относятся все глинистые грунты, пески мелкие, пылеватые, а также крупнообломочные грунты, содержащие глинистый заполнитель в определенном количестве (см. п.2.7).

Крупнообломочные грунты с песчаным заполнителем, пески гравелистые, крупные и средние, не содержащие пылевато-глинистых фракций, считаются непучинистыми грунтами при любом уровне безнапорных подземных вод; при водонасыщении этих грунтов в условиях замкнутого объема они относятся к группе слабопучинистых грунтов.

2.6. По степени пучинистости все глинистые грунты подразделяются на пять групп (табл. I). Принадлежность глинистого грунта к одной из этих групп оценивается параметром R_f , определяемым по формуле

$$R_f = 0,012(w - 0,1) + \frac{w(w - w_{ex})^2}{w_l \cdot w_p \cdot \sqrt{M_s}}, \quad (2.2)$$

где w , w_p , w_l - расчетные значения влажности в слое сезонного промерзания грунта, соответствующие природной,

на границах раскатывания и текучести, доли ед.;
значение W определяется по прил. I;

$W_{кр}$ - критическая влажность, доли ед., ниже значения которой в промерзающем глинистом грунте прекращается перераспределение влаги, вызывающей морозное пучение; $W_{кр}$ определяется по графику рис. I;

M_0 - безразмерный коэффициент, численно равный при открытой поверхности промерзающего грунта абсолютному значению средней зимней температуры воздуха, определяемой в соответствии с главой СНиП 2.01.01-83 "Строительная климатология и геофизика", а при отсутствии в ней данных для конкретного района строительства - по результатам наблюдений ближайшей гидрометеорологической станции.

2.7. Пучинистые свойства крупнообломочных грунтов и песков, содержащих пылевато-глинистые фракции, а также супесей с $\gamma_p < 0,02$, определяются через показатель дисперсности D . Эти грунты относятся к непучинистым при $D < 1$, к пучинистым - при $D > 1$. Изменение показателя D в пределах от 1 до 5 ($1 < D < 5$) соответствует группе слабопучинистых грунтов.

Значение D определяется по формуле

$$D = \frac{K}{d_s^2 e_0}, \quad (2.3)$$

где K - коэффициент, см^2 , равный $1,85 \times 10^{-4}$;

e_0 - коэффициент пористости талого грунта;

\bar{d}_0 - средний диаметр частиц грунта, см, определяемый по формуле

$$\bar{d}_0 = \left(\frac{\rho_1}{d_{01}} + \frac{\rho_2}{d_{02}} + \dots + \frac{\rho_i}{d_{0i}} \right)^{-1}, \quad (2.4)$$

$\rho_1; \rho_2; \dots; \rho_i$ - процентное содержание отдельных фракций грунта, доли ед;

$d_{01}; d_{02}; \dots; d_{0i}$ - средний диаметр агрегатов (частиц) отдельных фракций, см.

Диаметры отдельных классифицированных фракций определяются по их минимальным размерам, умноженным на коэффициент 1,4. За расчетный диаметр последней тонкой фракции принимается ее максимальный размер, деленный на коэффициент 1,4.

2.8. Неравномерность морозного пучения грунта по площади характеризуется расчетной относительной деформацией пучения $\epsilon_s = \frac{\Delta R_s}{L}$,
8

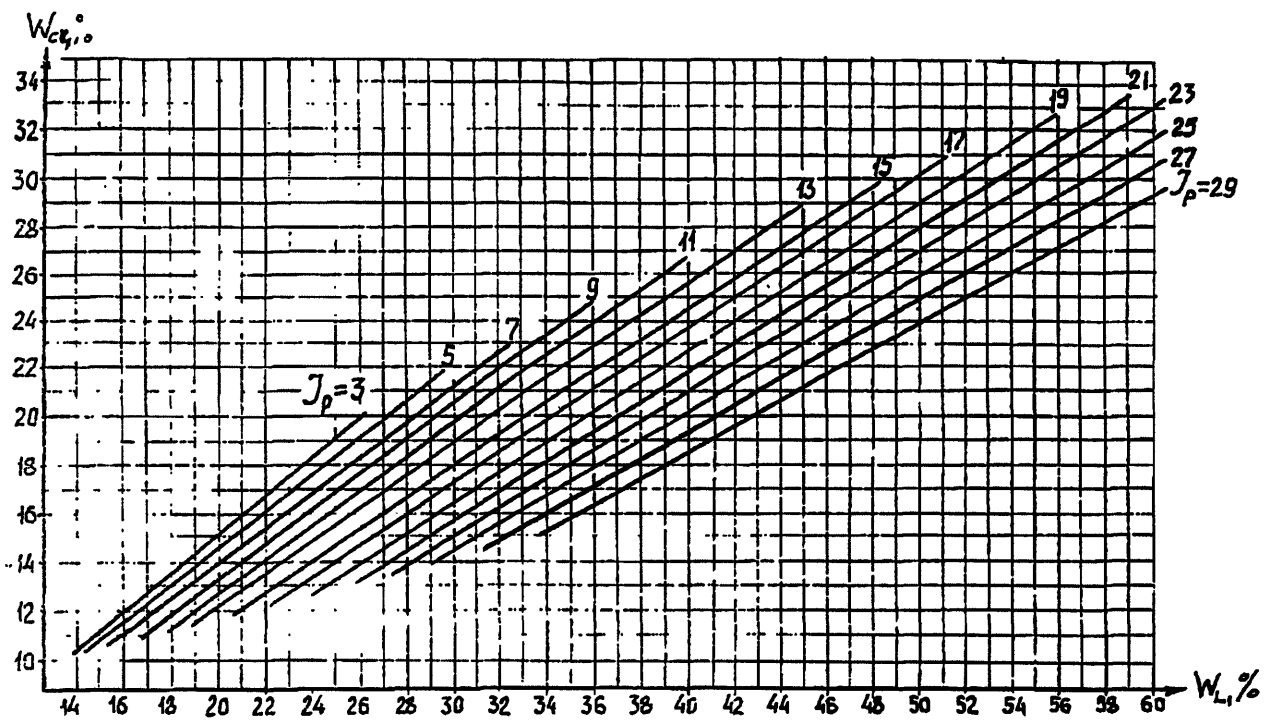


Рис. 1. Значения критической влажности W_{cr} в зависимости от числа пластичности (%) и влажности на границе текучести

под которой понимается отношение разности величин (деформаций) пучения Δh_f в двух точках к расстоянию (длине заложения) L между ними; величина L назначается в соответствии с конструктивными особенностями сооружения.

2.9. Перемещения грунта в процессе морозного пучения обусловлены силами пучения, которые в зависимости от воздействия на фундаменты и конструкции сооружения подразделяются на два вида: касательные силы морозного пучения T_k , действующие вертикально вдоль боковой поверхности фундамента; нормальные силы морозного пучения N_n , вызывающие давление пучающегося грунта на подошву фундамента или внизу конструкции здания.

Если значение удельной силы T_k (силы, отнесенной к единице площади боковой поверхности фундамента) для средней полосы страны составляет 40–100 кПа (0,4–1,0 тс/см²); то значение удельной силы N_n может достигать 800–1200 кПа (8–12 тс/см²) и более.

3. ВЫБОР ТИПА И КОНСТРУКЦИИ ФУНДАМЕНТА

3.1. Выбор типа и конструкции фундамента помимо назначения здания и его наземных конструктивных особенностей определяется степенью и неравномерностью пучения грунтов основания. При этом на сильно- и чрезмернопучинистых грунтах (табл. I) предпочтение следует отдавать монолитным железобетонным ленточным фундаментам или фундаментам-плитам.

3.2. Для зданий с малонагруженными фундаментами целесообразно применять такие конструктивные решения, которые направлены на снижение сил морозного пучения и деформаций конструкций зданий, а также на приспособление зданий к неравномерным деформациям оснований.

3.3. Малозаглубленный (незаглубленный) фундамент конструктивно представляет собой бетонный или железобетонный элемент, уложенный, как правило, на подушку из непучинистого материала (рис. 2), уменьшающего величину и неравномерность перемещений фундамента. Для предотвращения неравномерных подъемов фундамента, обусловленных действием касательных сил пучения, его боковые грани рекомендуется выполнять наклонными (угол наклона до 2–3°) или изолировать от

10

Т а б л и ц а I

Классификация промерзающих глинистых грунтов по степени пучинистости

Наименование грунта	Наименование грунта по степени пучинистости				
	Практически непучинистый $\bar{f} < 0,01$	Слабо- пучинистый $0,01 < \bar{f} < 0,035$	Средне- пучинистый $0,05 < \bar{f} < 0,07$	Сильно- пучинистый $0,07 < \bar{f} < 0,012$	Чрезмер- но-пучи- нистый $\bar{f} > 0,12$
	Значение параметра $R_f \cdot 10^2$				
Супеси с $0,02 < I_p < 0,07$	0,14	0,14-0,49	0,49-0,98	0,98-1,69	1,69
Супеси пылеватые с $0,02 < I_p < 0,07$	0,09	0,09-0,3	0,3-0,6	0,6-1,03	1,03
Суглинки с $0,07 < I_p < 0,17$	0,1	0,1-0,35	0,35-0,71	0,71-1,22	1,22
Суглинки пылеватые с $0,07 < I_p < 0,13$	0,08	0,08-0,27	0,27-0,54	0,54-0,93	0,93
Суглинки пылеватые с $0,13 < I_p < 0,17$	0,07	0,07-0,23	0,23-0,46	0,46-0,79	0,79
Глины с $I_p > 0,17$	0,12	0,12-0,43	0,43-0,86	0,86-1,47	1,47

П р и м е ч а н и е. Значение R_f рассчитывается по формуле (2), в которой плотность сухого грунта ρ_d принята равной $1,5 \text{ т/м}^3$; при иной плотности грунта расчетное значение R_f умножается на отношение $\rho_d/1,5$, где ρ_d - плотность сухого исследуемого грунта, т/м^3 .

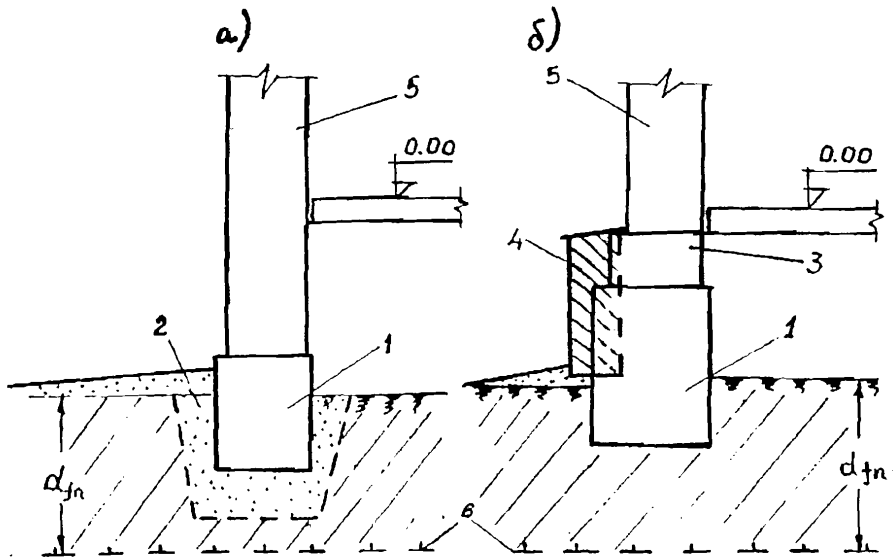


Рис.2. Варианты малозаглубленных фундаментов:
 а - ленточный сборный с устройством песчаной подушки; б - столбчатый (сборный, монолитный)
 1 - бетонный блок, 2 - песчаная подушка, 3 - балка, 4 - цокольный элемент, 5 - стена, 6 - расчетная глубина сезонного промерзания, 7 - отмостка из того же бетона или асфальта

смерзания с грунтом специальными покрытиями и омазками [6]

3.4. В качестве материала для устройства подушки может быть использован песок гравелистый, крупный или средней крупности, мелкий щебень, котельный шлак, а также непучинистые грунты, имеющие показатель дисперсности $D < I$ (см. п.2.7).

В случае необходимости для увеличения несущей способности основания целесообразно предусматривать устройство песчано-щебеночной подушки, состоящей из смеси песка крупного, средней крупности (40%), щебня или гравия (60%).

3.5. При высоком уровне грунтовых вод и верховодке необходимо предусматривать меры к предохранению материала подушки от загрязнения окружающим пучинистым грунтом. С этой целью возможна обработка грунта по контуру подушки различного вида вяжущими омазочными веществами, использование полимерных материалов и т.п.

3.6. Устройство подушек и засыпку пазух и траншей следует выполнять с послойным трамбованием или уплотнением площадочными вибраторами. Во избежание попадания атмосферных вод в подушку ее пазухи следует гидроизолировать устройством откосок из асфальта, тощего бетона и т.п.

3.7. В зависимости от степени пучинистости грунта основания (табл. I) ленточные малозаглубленные фундаменты под стены кирпичных и панельных зданий рекомендуется устраивать:

на практически непучинистых и слабопучинистых грунтах - из блоков (бетон, керамзитобетон), укладываемых свободно, без соединения между собой непосредственно на естественное основание;

на средне- и сильнопучинистых грунтах - из оборных железобетонных (керамзитобетонных) блоков, жестко соединенных между собой или из монолитного железобетона. На среднепучинистых грунтах допускается применять ленточные фундаменты из свободно уложенных блоков с устройством по ним и над ними армированных поясов (варианты соединения блоков приведены на рис.3);

на сильно- и чрезмернопучинистых грунтах - армированные монолитные фундаменты с применением армированных или железобетонных поясов над проемами последнего этажа (при необходимости - и на уровне перекрытий).

Для последних групп пучинистости грунтов могут быть применены жесткие рамные железобетонные фундаменты или фундаменты-плиты (рис.4).

Примечание. Армирование блоков, фундаментных поясов и необходимость усиления стен армированием или железобетонными поясами определяется расчетом.

3.8. Столбчатые малоуглубленные фундаменты под стены зданий из любых материалов целесообразно устраивать при пониженных степенях пучинистости грунтов основания.

На средне- и сильнопучинистых грунтах фундаменты в виде стоек должны быть жестко связаны между собой фундаментной балкой и представлять рамную конструкцию. Для усиления балок могут быть применены армированные или железобетонные пояса.

3.9. Одной из эффективных конструкций столбчатых фундаментов на слабо- и среднепучинистых грунтах являются фундаменты на локально уплотненном основании [2]. Локальное уплотнение грунта достигается забивкой блоков или вытрамбовыванием в основании гнезд, в которые устанавливаются сборные или монолитные фундаменты.

3.10. При устройстве столбчатых фундаментов необходимо предусмотреть свободное пространство – зазор между фундаментной балкой и планировочной поверхностью грунта. Величина зазора должна быть не меньше расчетной величины подъема ненагруженного грунта при морозном пучении, определяемой в соответствии с п.4.4.

Подобные зазоры следует предусматривать и на вводах коммуникаций в здание, располагаемых в пределах нормативной глубины сезонного промерзания грунта.

3.11. При строительстве зданий из деревянных конструкций на слабопучинистых грунтах могут быть применены незаглубленные ленточные фундаменты из сборных блоков, свободно уложенных на подсыпку из непучинистого материала.

На среднепучинистых грунтах армированные блоки сечением 0,25x0,2 м и длиной не менее 2 м укладываются на подсыпку в два ряда с перевязкой швов. Целесообразно применение на этих грунтах и монолитных железобетонных фундаментов.

3.12. Для зданий ограниченных размеров в плане (при отношении длины здания к его высоте менее 4) могут быть применены незаглубленные фундаменты из монолитных (сборно-монолитных) плит, укладываемых на подсыпках из непучинистых материалов.

3.13. При устройстве сборно-монолитных ленточных фундаментов рекомендуется использовать длинномерные блоки, что позволяет уменьшить трудовозатраты на соединение блоков между собой. Сплошные или пустотелые железобетонные блоки высотой 0,22 м, длиной до 6 м могут

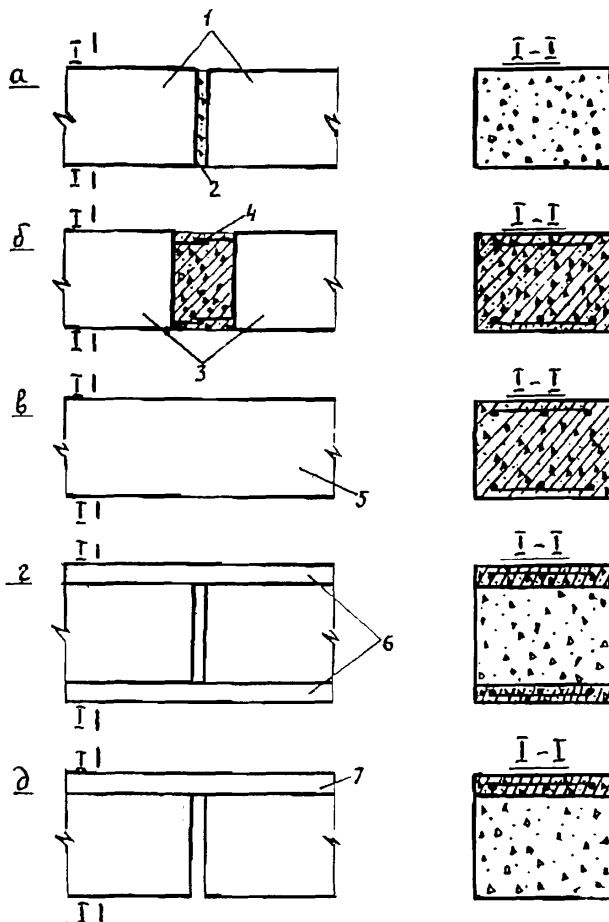


Рис. 3. Варианты соединения элементов мелкозаглубленных ленточных фундаментов:
 а - фундамент из свободно уложенных бетонных блоков; б - сборно-монолитный фундамент из ж/б блоков с выпусками арматуры; в - монолитный ж/б фундамент; г - фундамент из бетонных блоков с ж/б поясами; д - фундамент из бетонных блоков с ж/б поясом.
 I - оборные бетонные блоки; 2 - раствор; 3 - сборные ж/б блоки с выпусками арматуры; 4 - монолитный бетон; 5 - монолитный железобетон; 6 - армированные пояса; 7 - железобетонный пояс

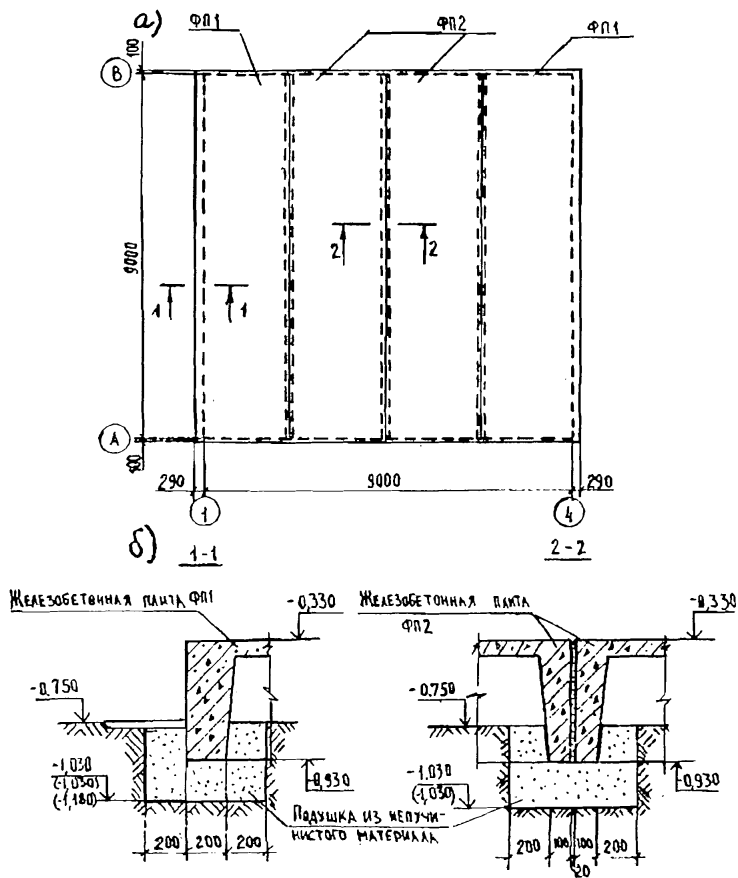


Рис. 4. Сборно-монолитная ребристая плита; а-план; б-разрезы

быть изготовлены в опалубке, предназначенной для панелей перекрытия.

3.14. Значительное снижение расхода материалов при устройстве столчатых фундаментов достигается применением сборных оболочек, устанавливаемых в открытый котлован или пробуренную скважину.

3.15. Для уменьшения влияния касательных сил морозного пучения рекомендуется предусматривать обмазку выровненных боковых поверхностей фундаментов пластичными смазками и пленками [6].

3.16. Выбор типа и конструкции фундамента, способа подготовки основания и других мероприятий по уменьшению неравномерных деформаций здания от морозного пучения должен решаться на основе технико-экономического анализа с учетом конкретных условий строительства.

4. РАСЧЕТ ОСНОВАНИЙ МАЛОЗАГЛУБЛЕННОГО ФУНДАМЕНТА ПО ДЕФОРМАЦИЯМ МОРОЗНОГО ПУЧЕНИЯ ГРУНТА

4.1. При расчете основания малозаглубленных фундаментов по деформациям морозного пучения грунта помимо настоящих Рекомендаций необходимо соблюдать требования главы СНиП 2.02.01-83 по проектированию оснований зданий и сооружений.

4.2. Расчет основания по деформациям морозного пучения грунта, промерзающего ниже подошвы малозаглубленного фундамента, производится исходя из следующих двух условий:

$$h_{fp} < S_u, \quad (4.1)$$

$$\varepsilon_{fp} < \left(\frac{\Delta S}{L} \right)_u, \quad (4.2)$$

где h_{fp} – расчетная величина подъема основания от пучения грунта под фундаментом с учетом давления под его подошвой;

ε_{fp} – расчетная относительная деформация пучения грунта основания под фундаментом;

$S_u; \left(\frac{\Delta S}{L} \right)_u$ – соответственно предельные величины подъема и относительной деформации основания, принимаемые по табл.2.

4.3. Расчет деформаций и сил морозного пучения грунтов основания, а также глубины заложения фундамента производится в следующей последовательности:

а) на основе материалов изысканий и данных табл. I определяется степень пучинистости грунтов основания и в зависимости от нее

Т а б л и ц а 2

Значения предельных деформаций основания

Конструктивные особенности зданий	Предельные деформации оснований фундаментов		
	подъем S_z , см	относительные деформации $(\frac{\Delta S}{L})_u$	
		вид	величина
Бескаркасные здания с несущими стенами из: панелей блоков и кирпичной кладки без армирования	2,5	Относительный прогиб или выгиб	0,00035
	2,5	Относительный прогиб или выгиб	0,0005*
	3,5	Относительный прогиб или выгиб	0,0006*
блоков и кирпичной кладки с армированием или железобетонными поясами при наличии сборно-монолитных (монолитных) ленточных или столбчатых фундаментов со сборно-монолитными фундаментными балками	4,0	Относительная разность подъемов	0,005
Здания стоечно-балочной конструкции			
Здания с деревянными конструкциями: на ленточных фундаментах на столбчатых фундаментах	5,0	Относительный прогиб или выгиб	0,002
	5,0	относительная разность подъемов	0,006

* Допускается принимать большие значения $(\frac{\Delta S}{L})_u$, если на основании расчета стены на прочность будет установлено, что напряжения в кладке не превышают расчетных сопротивлений кладки растяжению при изгибе.

выбирается тип и конструкция фундаментов;

б) определяется величина морозного пучения h_f ненагруженного грунта при расчетной глубине сезонного промерзания d_f ;

в) исходя из глубины заложения фундамента, размеров его подошвы и толщины подушки из непучинистого материала определяется расчетная величина подъема ненагруженного основания h_{f_1} ;

г) определяются температурный режим и динамика сезонного промерзания грунтов основания, на основе которых рассчитывается давление морозного пучения на подошву фундамента;

д) производится проверка условия, согласно которому среднее давление под подошвой фундамента не должно быть больше расчетного сопротивления материала подушки, а давление на глубине заложения подушки - расчетного сопротивления грунта, определяемого в соответствии с главой СНиП 2.02.01-83 [I] ;

е) производится расчет основания фундамента по деформациям морозного пучения грунта, удовлетворяющий условиям (4.1)-(4.2);

ж) производится расчет фундамента по устойчивости на воздействие касательных сил морозного пучения, который выполняется в соответствии с разделом 6 настоящих Рекомендаций.

В том случае, когда условия (4.1), (4.2) не удовлетворяются, весь расчет повторяется при назначении большей глубины заложения фундамента, увеличении толщины подушки или предусматриваются дополнительные мероприятия в соответствии с разделом 3 настоящих Рекомендаций.

4.4. Величина морозного пучения (подъем) h_f (м) ненагруженного глинистого грунта при промерзании до расчетной глубины d_f (м) определяется в зависимости от расчетной осенней влажности w в промерзающем грунте по следующим формулам:

при $w > w_{px}$

$$h_f = d_f \frac{\rho_d}{\rho_w} \left\{ 0,09[w - K_w(T_{up})w_p] + 1,09K_B \gamma_t \psi \sqrt{\frac{T_{up}}{T_0}} \eta \frac{(w - w_{cx})^2}{w_p} \right\} \quad (4.3)$$

при $w < w_{px}$

$$h_f = 1,09 d_f \frac{\rho_d}{\rho_w} K_B \gamma_t \psi \sqrt{\frac{T_{up}}{T_0}} \eta \frac{(w - w_{cx})^2}{w_p} \quad (4.4)$$

где w_{px} - расчетная влажность предела пучения грунта, определяемая по формуле

$$w_{pz} = 0,92 \frac{\rho_s - \rho_d}{\rho_s \rho_d} + 0,08 K_w (T_{up}) \cdot w_p; \quad (4.5)$$

здесь: 0,92; ρ_w ; ρ_s ; ρ_d — плотность, (т/м³) льда, воды, твердых частиц и сухого грунта соответственно;
 $K_w(T_{up})$ — коэффициент содержания незамерзшей воды в мерзлом грунте при температуре равной 0,5 T_{up} ;
 T_{up} — минимальная температура грунта, при которой прекращается его пучение; T_{up} и K_w определяются по данным табл.3;
 T_o — расчетная температура у открытой поверхности грунта, °С, приравненная к средней многолетней температуре воздуха за зимний период; определяется по СНиП 2.01.01-82 [5];

w ; w_p ; w_{cr} — те же значения, что в п.2.6;

K_b — параметр, выражающий отношение коэффициентов влагопроводности, равный

$$K_b = \frac{W}{W_{sat}} \quad |K_b \leq 1| \quad (4.6)$$

где W_{sat} — полная влагоемкость грунта;

j_z — температурный импульс движения влаги в промерзающем грунте

$$j_z = \sqrt{\frac{T_o}{T_{opt}}} = \sqrt{\frac{T_o}{\sqrt{T_{up}} (grad T_{cx} \psi d_{zn})^2}} \quad |j_z \leq 1|, \quad (4.7)$$

где T_{opt} — оптимальная для движения влаги температура охлаждающей среды при критическом градиенте ее в зоне промерзания равном в среднем $grad T_{cx} = 10^\circ\text{C}/\text{м}$

ψ — параметр, характеризующий зону одновременного пучения; ψ определяется по номограммам рис.5(а,б);

η — параметр, выражающий связь между температурой и содержанием незамерзшей воды в зоне промерзания; η определяется по данным таблицы 3.

4.5. Величина подтема ненагруженного основания h_{ji} при пучении грунта ниже подошвы фундамента определяется по одной из формул, приведенных в табл.4, в соответствии с тремя расчетными схемами, отражающими интенсивность пучения грунта по глубине в зависи-

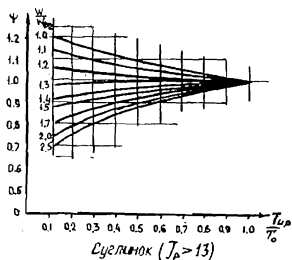
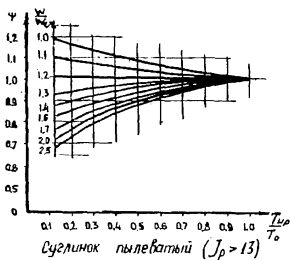
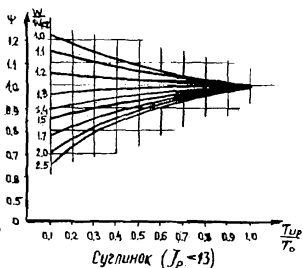
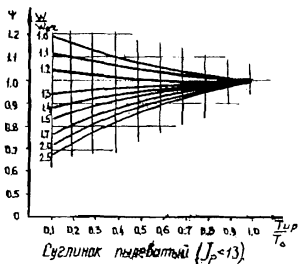
Таблица 3

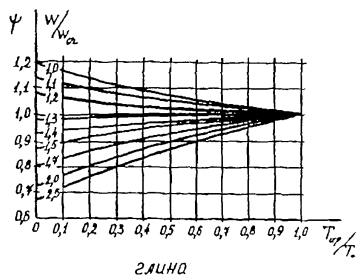
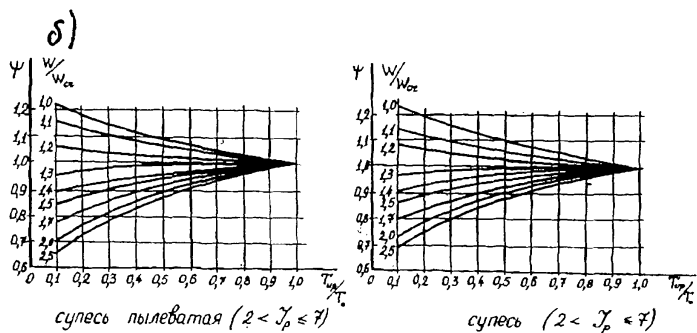
Значения параметров ρ , $k_w(T)$ и температуры прекращения пучения T_{up} для различных видов глинистого грунта

Вид грунта	Число пластичности грунта γ_p	Температура прекращения пучения $T_{up}, ^\circ\text{C}$	Значение параметра ρ	Значение коэффициента k_w при температуре грунта, $^\circ\text{C}$									
				-0,3	-0,5	-1	-2	-3	-4	-6	-8	-10	
Супесь	$0,02 < \gamma_p < 0,07$	-1,5	3,55	0,6	0,5	0,4	0,35	0,33	0,3	0,28	0,26	0,25	
Супесь пылеватая		-2,0	5,0										
Суглинок пылеватый	$0,07 < \gamma_p < 0,13$	-2,0	4,25	0,7	0,65	0,6	0,5	0,48	0,45	0,43	0,41	0,4	
Суглинок пылеватый		-2,5	5,0										
Суглинок пылеватый	$0,13 < \gamma_p < 0,17$	-2,5	3,8	-	0,75	0,65	0,55	0,54	0,5	0,48	0,46	0,45	
Суглинок пылеватый		-3,0	5,35										
Глина	$\gamma_p > 0,17$	-4,0	2,5	-	0,95	0,9	0,65	0,63	0,6	0,58	0,56	0,55	

Примечание. Для промежуточных значений температуры величина коэффициента k_w принимается по интерполяции

a)





Значение параметра $\psi = F \left(\frac{T_{cr}}{T_c}, \frac{w}{w_\alpha} \right)$

Рис. 5. Значения параметра ψ для сулунков (а), сулесей и глин (б)

Т а б л и ц а 4

Выбор схемы расчета характеристик морозного пучения грунта под фундаментом в зависимости от гидрогеологических условий и рельефа участка застройки

Условия увлажнения грунтов по виду рельефа	Расстояние от поверхности грунта до уровня подземных вод d м	Ориентировочное значение средней влажности в пределах сезонного промерзающего слоя, d_{zn}	Формулы расчета деформации морозного пучения грунта h_{zi} на глубине заложения фундамента (d) с подушкой (h_n)
1. Сухие участки - возвышенности, всхолмленные места. Водораздельное плато. Грунты увлажняются только за счет атмосферных осадков	$d_w > d_n + z$	а) $w < w_n + 0,3\%$ б) $w > w_n + 0,3\%$	$h_{zi} = h_y \left(1 - \frac{d+h_n}{3,77d}\right)$ (4.8) $h_{zi} = h_y \left(1 - \frac{d+h_n}{0,75d}\right)^{3/2}$ (4.9)
2. Сырые участки - слабо всхолмленные места, равнины, пологие склоны с затяжным уклоном, котловины с признаками поверхностного заболачивания. Грунты увлажняются за счет атмосферных осадков и верховодки, частично подземных вод	$d_w - d_n < z$	$w > w_n + 0,3\%$	$h_{zi} = h_y \left(1 - \frac{d+h_n}{d}\right)^{3/2}$ (4.10)
3. Мокрые участки - пониженные равнины, котловины, межклинковые низины, заболоченные места. Грунты водонасыщаются за счет атмосферных осадков и подземных вод ключая верховодку	$d_w < d_n$	$w > w_n + 0,5\%$	$h_{zi} = h_y \left(1 - \frac{d+h_n}{d}\right)$ (4.11)

П р и м е ч а н и е. Значение d_w рассчитывается с учетом прогноза изменения уровня подземных вод; z - наименьшее расстояние (м) от границы сезонного промерзания d_{zn} до уровня подземных вод, при котором эти воды не оказывают влияния на увлажнение промерзающего грунта; значение x определяется по табл. 5

ности от рельефа местности, гидрогеологических условий строительного участка и увлажненности его грунта. Величина k_{μ} рассчитывается на основе предварительно заданных значений глубины заложения фундамента d и толщины врезной подушки k_{μ} .

4.6. Давление пучения промерзшего грунта (P_{μ} , кПа) на подошву фундамента при действии нормальных сил пучения в условиях отсутствия врезной подушки определяется в зависимости от вида фундамента по следующим формулам:

а) при круглой форме подошвы столбчатого фундамента

$$P_{\mu} = 2 K_{\mu} \frac{d_{\mu}}{Z} \sigma_s ; \quad (4.12)$$

б) при квадратной форме подошвы столбчатого фундамента

$$P_{\mu} = 4 K_{\mu} \frac{d_{\mu}}{a} \sigma_s ; \quad (4.13)$$

в) при прямоугольной форме подошвы столбчатого фундамента

$$P_{\mu} = 2 K_{\mu} \frac{d_{\mu} (a + b)}{ab} \sigma_s ; \quad (4.14)$$

г) при ленточном фундаменте

$$P_{\mu} = 2 K_{\mu} \frac{d_{\mu}}{b} \sigma_s . \quad (4.15)$$

Т а б л и ц а 5

Наименьшее расстояние (X) от границы сезонного промерзания до уровня подземных вод

Наименование грунта	Значение X , м
Глины с монтмориллонитовой и иллитовой основой	3,5
Глины с каолинитовой основой	2,5
Суглинки пылеватые с $J_p > 0,13$	2,5
Суглинки с $J_p > 0,13$	2,0
Суглинки пылеватые с $J_p \sim 0,13$	2,0
Суглинки с $J_p < 0,13$	1,8
Супеси пылеватые с $J_p > 0,02$	1,5
Супеси с $J_p > 0,02$	1,3

Продолжение таблицы 5

Наименование грунта	Значение χ , м
Супеси с $\gamma_p < 0,02$, пески пылеватые	1,0
Пески мелкие	0,8

где d_x - мощность слоя пучающегося грунта, вызывающего ниже подошвы фундамента деформацию h_{yi} ; (см. п.4.5); для первой схемы расчета h_{yi} $d_x = 0,75d_j - d - h_n$, для остальных двух схем - $d_x = d_j - d - h_n$, м;

z, a, b - соответственно радиус и стороны столбчатого фундамента, м;
 b - ширина ленточного фундамента, м;

κ_d - коэффициент условий работы пучающегося грунта под фундаментом, определяемый по графику рис.6 в зависимости от d_x и площади подошвы фундамента A_f ; для ленточного фундамента $A_f = b \cdot l_f$, где l_f - длина, равная l пог.м;

ϵ_s - сопротивление смещению мерзлого грунта относительно фундамента, вызванному собственно силами пучения, кПа.

Значение ϵ_s определяется по табл.6 в зависимости от скорости перемещения ψ и расчетной температуры промерзшего грунта T_d под фундаментом.

Скорость перемещения грунта ψ , см/сут, при его пучении под фундаментом определяется из выражения

$$\psi = \frac{h_{yi}}{30 t_d} \quad (4.16)$$

где h_{yi} - деформация пучения (подъема) грунта, см, определяемая в соответствии с указаниями п.4.5;

t_d - продолжительность периода (месяцы) промерзания грунта под фундаментом

$$t_d = t_0 \cdot \left[1 - \left(\frac{d + h_n}{d_j} \right)^2 \right]; \quad (4.17)$$

здесь t_0 - продолжительность периода с отрицательными температурами воздуха, в месяцах, определяемая в соответствии с главой СНиП 2.01.01-82 [5].

Расчетная температура грунта (T_d , °C), промерзшего под фундаментом, определяется по формуле

$$T_d = T_n \left(1 - \frac{d+h_d}{d_f}\right) \quad (4.18)$$

$$\text{при } T_n = \frac{2T_{\text{ср}} t_d}{t_s} \left(1 - \frac{t_d}{2t_s}\right) \quad |T_n| < \left|\frac{T_{\text{ср}}}{2}\right| \quad (4.19)$$

где T_n - расчетная температура у поверхности планировки грунта в период его промерзания под фундаментом, °С;

$T_{\text{ср}}$ - средняя температура воздуха наиболее холодного месяца зимнего периода, °С, определяемая, как и значение t_s , в соответствии с главой СНиП 2.01.01-82.

4.7. Величина подъема основания фундамента при промерзании пучащегося грунта под его подошвой с учетом передаваемого на грунт давления определяется по формуле

$$h_{fp} = (1 - \beta \frac{p_i}{p_x}) \cdot h_{fi} \quad (4.20)$$

где p_i - давление на промерзающий грунт от внешней нагрузки, кПа;

h_{fi} - то же обозначение, что в формуле (4.16);

β - коэффициент, учитывающий влияние подушки на напряженное состояние пучинистого грунта; для столбчатых фундаментов β определяется по рис.7, для ленточных фундаментов - по рис.8.

4.8. Относительная неравномерность деформаций промерзающего основания (ε_{fp}^*) без учета жесткости надфундаментных конструкций здания определяется в зависимости от вида фундамента по следующим формулам:

а) для столбчатого фундамента

$$\varepsilon_{fp}^* = \frac{\Delta h_{fp}}{l} \quad (4.21)$$

б) для ленточного фундамента

$$\varepsilon_{fp}^* = \frac{\Delta h_{fp}}{L_s} \quad (4.22)$$

где $\Delta h_{fp} = h_{fp1} - h_{fp2}$ - разность деформаций основания h_{fp1} и h_{fp2} , м, при промерзании пучащегося грунта под подошвой фундамента с учетом передаваемого на грунт давления, определяемая по одной из трех расчетных схем п.4.5 при экстремальных значениях влажности строительной площадки;

l - расстояние между соседними фундаментами, м;

L_s - длина ленточного фундамента, м, у боковой (короткой)

Значения сопротивления омежению мерзлого

Расчетная температура грунта под фундаментом $T_d, ^\circ C$	Средняя скорость течения грунта								
	0,02	0,04	0,06	0,08	0,1	0,12	0,14	0,16	0,18
	2	3	4	5	6	7	8	9	10
- 0,6	5	11	16	22	27	33	38	44	49
- 0,8	6	12	18	24	30	36	42	48	54
- 1	7	13	20	27	34	40	47	54	61
- 1,2	7,5	15	22	30	38	45	52	60	67
- 1,4	8	16	25	33	41	50	58	67	75
- 1,6	9	18	28	37	46	56	65	74	83
- 1,8	10	20	31	41	51	62	72	82	93
- 2	11	23	34	46	57	69	80	91	103
- 2,2	13	25	38	51	63	76	89	101	114
- 2,4	14	28	42	56	70	85	98	113	127
- 2,6	15	31	47	62	78	94	109	125	141
- 2,8	17	35	52	69	87	104	121	139	156
- 3	19	38	58	77	96	116	135	154	174
- 3,2	21	42	64	86	107	129	150	172	193
- 3,4	24	47	72	95	119	143	167	191	215
- 3,6	26	53	79	106	132	159	185	212	238
- 3,8	29	59	88	118	147	176	206	235	265
- 4	33	65	98	131	163	196	229	261	294
- 4,2	36	72	109	145	181	218	254	290	327
- 4,4	40	81	121	161	201	242	282	322	363
- 4,6	45	90	134	179	224	269	313	358	403
- 4,8	50	99	149	200	249	298	348	398	447
- 5	55	110	166	221	276	331	387	442	497
- 5,2	61	123	184	245	307	368	429	491	552
- 5,4	68	136	204	272	341	409	477	545	613
- 5,6	76	151	227	303	378	454	530	605	681

грунта σ_z , кПа, относительно фундамента

v_z , см/сут, промерзающего под подошвой фундамента										
0,2	0,25	0,3	0,35	0,4	0,45	0,5	0,55	0,6	0,65	0,7
11	12	13	14	15	16	17	18	19	20	21
55	68	82	96	110	123	137	151	164	178	192
60	76	91	106	121	136	152	167	182	197	212
67	84	101	118	135	152	169	186	202	219	236
75	94	112	131	150	169	188	206	225	244	262
83	104	125	146	167	188	208	229	250	271	292
93	116	139	162	185	208	232	254	278	301	324
103	128	154	180	206	231	257	283	308	334	360
114	143	171	200	228	257	286	314	342	371	400
127	158	190	222	254	286	317	349	380	412	444
141	176	211	247	282	317	353	388	423	458	493
156	195	235	274	313	352	391	430	470	509	548
174	217	260	304	348	391	435	478	521	565	608
193	241	289	338	386	434	483	531	579	628	676
215	268	322	376	429	483	537	590	644	698	752
238	298	358	417	477	536	596	656	715	775	834
265	331	397	463	530	596	662	728	794	861	927
294	368	441	515	588	662	735	809	882	956	1029
327	408	490	572	653	735	817	898	980	1062	1143
363	454	544	635	726	816	907	998	1088	1179	1270
403	504	604	705	806	907	1007	1108	1209	1310	1410
448	559	671	783	815	1007	1119	1231	1343	1455	1567
497	621	746	870	994	1119	1243	1367	1491	1616	1740
552	690	828	966	1004	1242	1380	1519	1657	1795	1933
613	767	920	1073	1227	1380	1533	1687	1840	1993	2147
681	852	1022	1192	1362	1533	1703	1873	2044	2214	2384
757	946	1135	1324	1513	1702	1892	2081	2270	2460	2648

I	2	3	4	5	6	7	8	9	10
- 5,8	84	168	252	336	420	504	588	672	756
- 6,0	93	187	280	373	467	560	653	747	840
- 6,2	104	207	311	416	518	622	726	829	933
- 6,4	115	230	345	461	576	691	806	921	1036
- 6,6	128	256	384	512	640	767	895	1023	1151
- 6,8	142	284	426	568	710	853	994	1137	1279
- 7,0	158	316	473	631	789	947	1105	1262	1420

Примечание. Для промежуточных значений T_d и ψ

стены здания.

4.9. Расчет относительной неравномерности деформаций промерзающего основания с учетом жесткости надфундаментных конструкций здания производится в соответствии с указаниями разд. 5.

5. РАСЧЕТ МАЛОЗАГЛУБЛЕННЫХ ФУНДАМЕНТОВ И НАДФУНДАМЕНТНЫХ КОНСТРУКЦИЙ С УЧЕТОМ ДЕФОРМАЦИЙ МОРОЗНОГО ПУЧЕНИЯ ГРУНТА

5.1. Расчет на прочность и эксплуатационную надежность сборно-монолитного (или монолитного) ленточного фундамента, сборно-монолитной фундаментной балки столбчатых фундаментов, стен здания и поясов усиления производится в зависимости от расчетных параметров морозного пучения промерзающих грунтов основания, определяемых в соответствии с указаниями разд. 4. При этом величины этих параметров обусловлены влиянием расчетной нагрузки и жесткости несущих конструкций здания на грунты основания. Влияние жесткости фундамента и надфундаментных конструкций здания на выравнивание неравномерных деформаций основания при морозном пучении грунта возрастает по мере снижения показателя гибкости конструкций здания λ (см. п.5.2) или, иначе, с увеличением их жесткости. Для здания и сооружений незначительной жесткости ($\lambda > 3$) расчетную относительную неравномерность деформаций основания допускается определять по формулам (4.21), (4.22) при $\epsilon_{sp} = \epsilon_{sp}^*$.

5.22. Относительная неравномерность деформаций основания, сложенного пучинистыми грунтами, с учетом жесткости несущих конст-

Продолжение таблицы 6

I1	I2	I3	I4	I5	I6	I7	I8	I9	I20	I21
840	I05I	I26I	I47I	I68I	I89I	2I0I	23I1	252I	273I	294I
933	II67	I400	I634	I867	2I00	2334	2567	2800	3034	3267
I037	I296	I555	I8I4	2074	2333	2592	285I	3I10	3370	3629
II52	I439	I727	20I5	2303	259I	2879	3I67	3455	3743	4030
I279	I599	I9I9	2238	2558	2878	3I98	35I7	3837	4I57	4477
I42I	I776	2I3I	2486	284I	3I97	3552	3907	4262	46I7	4972
I578	I972	2367	276I	3I56	3550	3945	4339	4734	5I28	5523

величина ξ , принимается по интерполяции

рукий здания определяется по формуле

$$\xi_{sp} = \gamma_n \omega \frac{\Delta h_{sp}}{L}, \quad (5.1)$$

где $\gamma_n \approx 1,1$ - коэффициент надежности по назначению;

Δh_{sp} - то же обозначение, что в формуле (4.22);

L - длина стены здания, м;

ω - коэффициент, зависящий от показателя гибкости конструкций здания λ ; значение ω определяется по рис.9.

Показатель гибкости конструкций здания λ определяется по формуле

$$\lambda = \frac{L}{2} \sqrt{\frac{c}{4[EJ]}} \quad (5.2)$$

где $[EJ]$ - приведенная жесткость на изгиб поперечного сечения конструкций здания в системе стена-фундамент-цоколь-полос усиления, кН/м², определяемая в соответствии с указаниями п.5.3;

c - коэффициент жесткости основания, принимаемый в зависимости от вида фундамента равным отношению погонной поперечной нагрузки к величине поднятия фундамента в процессе морозного пучения грунта, кН/м²; для ленточного фундамента

$$c = \frac{P_y \cdot b}{h_{c,sp}}; \quad (5.3)$$

для столбчатого фундамента

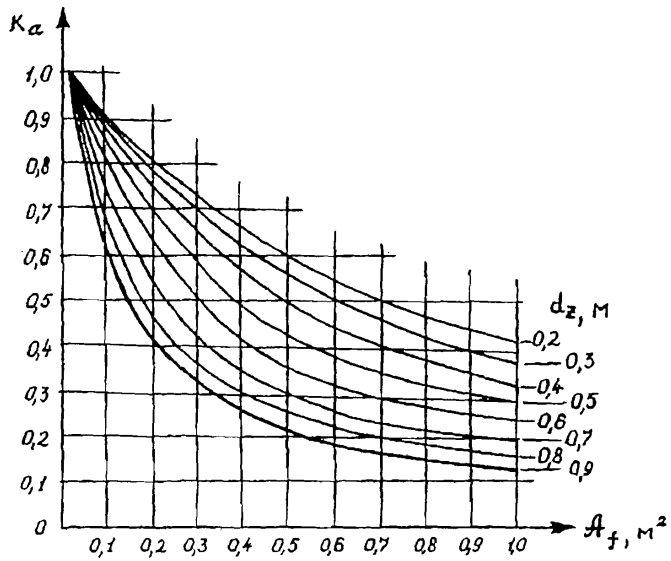


Рис.6. Значения коэффициента K_a в зависимости от площади подошвы фундамента A_f и глубины промерзания d_z под ним

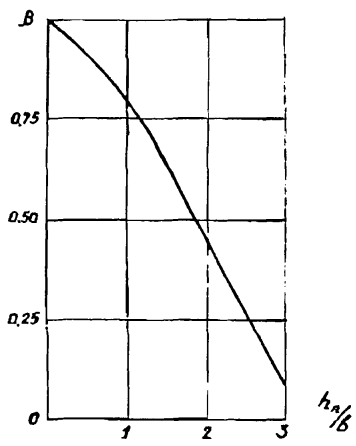


Рис.7. Значение коэффициента β для столбчатого фундамента

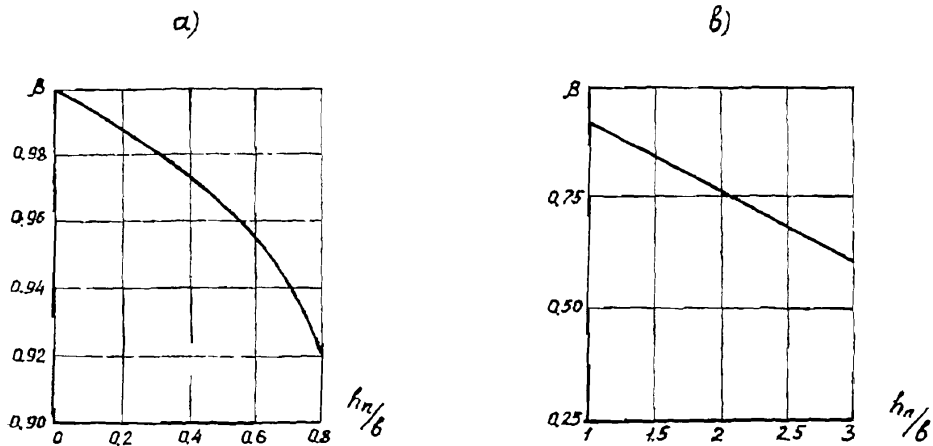


Рис. 8. Значения коэффициента β для ленточного фундамента
 а) при толщине подушки h_n менее ширины фундамента b
 б) при толщине подушки h_n более ширины фундамента b

$$c = 2n_i \frac{P_i \cdot \delta_{fp}}{L \cdot h_{fp}} \quad (\rho_x, \frac{\kappa \delta}{m^2}); \quad (5.4)$$

здесь $\rho_x; h_{fp}; \delta$ - те же обозначения, что в пп. 4.6-4.7;
 δ_{fp} - площадь подошвы столчатого фундамента, м;
 n_i - число столчатых фундаментов в пределах полудлины
 стены здания $L/2$.

П р и м е ч а н и е. Расчет значения δ_{fp} производится как для наибольшей, так и для наименьшей длины стен здания.

5.3. Приведенная жесткость на изгиб поперечного сечения конструкций здания в системе фундамент-цоколь-пояс усиления-стена, $\text{кН} \cdot \text{м}^2$, определяется из выражения

$$[EJ] = [EJ]_f + [EJ]_x + [EJ]_p + [EJ]_s, \quad (5.5)$$

где $[EJ]_f, [EJ]_x, [EJ]_p, [EJ]_s$ - соответственно жесткость на изгиб фундамента, цоколя, пояса усиления, стены здания.

Жесткость на изгиб, $\text{кН} \cdot \text{м}^2$, фундамента, цоколя и пояса усиления определяется по формулам

$$[EJ]_f = \gamma_f E_f (J_f + A_f y_f^2); \quad (5.6)$$

$$[EJ]_x = \gamma_x E_x (J_x + A_x y_x^2); \quad (5.7)$$

$$[EJ]_p = \gamma_p E_p (J_p + A_p y_p^2), \quad (5.8)$$

где E_f, E_x, E_p - модуль деформации, $\text{кН}/\text{м}^2$ (кПа), материала фундамента, цоколя и пояса усиления соответственно;
 J_f, J_x, J_p - момент инерции, м^4 , поперечного сечения фундамента, цоколя и пояса усиления соответственно относительно собственной главной центральной оси;
 A_f, A_x, A_p - площадь поперечного сечения, м^2 , фундамента, цоколя и пояса усиления соответственно;
 y_f, y_x, y_p - расстояние, м, от главной центральной оси поперечного сечения фундамента, цоколя и пояса усиления соответственно до условной нейтральной оси сечения системы фундамент-стена; определяется в соответствии с п. 5.6;

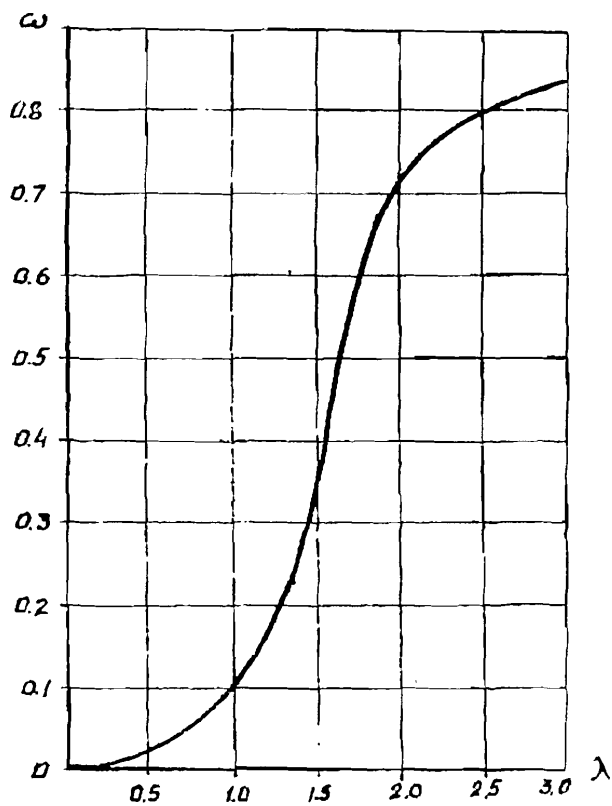


Рис.9. Значения коэффициента ω в зависимости от показателя гибкости конструкций здания λ

$\gamma_s, \gamma_x, \gamma_r$ - соответственно коэффициент условий работы фундамента, цоколя и пояса усиления, принимаемый равным 0,25.

Примечания: 1. Жесткость на изгиб фундамента, состоящего из блоков, не связанных между собой, принимается равно нулю. 2. Если цоколь является продолжением фундамента или обеспечена их совместная работа, цоколь и фундамент следует рассматривать как единый конструктивный элемент. 3. При отсутствии поясов усиления $[EJ]_s = 0$. 4. При наличии нескольких поясов усиления изгибная жесткость каждого из них определяется по формуле (5.8).

5.4. Жесткость на изгиб, $\text{кН}\cdot\text{м}^2$, стен из кирпича, блоков, монолитного бетона (железобетона) определяется по формуле

$$[FJ]_s = \gamma_s E_s (J_s + A_s y_s^2), \quad (5.9)$$

где E_s - модуль деформации материала стены, $\text{кН}/\text{м}^2$;

γ_s - коэффициент условий работы стены, принимаемый равным:

$\gamma_s = 0,15$ для стен из кирпича, $\gamma_s = 0,2$ для стен из блоков, $\gamma_s = 0,25$ для стен из монолитного бетона;

J_s - момент инерции поперечного сечения стены, м^4 ; определяется по формуле (5.10);

A_s - площадь поперечного сечения стены, м^2 , шириной ϵ_s , м;

y_s - расстояние, м, от главной центральной оси поперечного сечения стены до условной нейтральной оси сечения системы фундамент-стена; определяется в соответствии с п.5.6.

Момент инерции поперечного сечения стены определяется по формуле

$$J_s = \frac{2J_1 \cdot J_2}{J_1 + J_2}, \quad (5.10)$$

где J_1 и J_2 - соответственно момент инерции сечения стены по проемам и по простенкам, м^4 .

Площадь поперечного сечения стены определяется по формуле

$$A_s = 2 \sqrt{\frac{3J_1 J_2 \epsilon_s^2}{(J_1 + J_2)}}. \quad (5.11)$$

Расстояние от центра тяжести поперечного сечения стены до ее нижней грани определяется по формуле

$$y = \sqrt[3]{\frac{3J_1 \cdot J_2}{(J_1 + J_2) \epsilon_s}}. \quad (5.12)$$

5.5. Жесткость на изгиб, $\text{кН}\cdot\text{м}^2$, стен панелей определяется по формуле

$$[EJ]_j = \sum_{i=1}^m [E_i A_i] (d_j - y_0)^2, \quad (5.13)$$

где E_j, A_j - соответственно модуль деформации, кН/м², и площадь поперечного сечения, м², j -й связи;

m - число связей между панелями;

d_j - расстояние от j -й связи до главной центральной оси поперечного сечения фундамента, м;

y_0 - расстояние от главной центральной оси поперечного сечения фундамента до условной нейтральной оси системы фундамент-стена здания, определяемое из выражения

$$y_0 = \frac{\sum_{i=1}^n [E_i A_i] \gamma_i y_i + \sum_{j=1}^m [E_j A_j] d_j}{\sum_{i=1}^n [E_i A_i] \gamma_i + \sum_{j=1}^m [E_j A_j]}; \quad (5.14)$$

здесь n - число конструктивных элементов в системе фундамент-стена здания.

5.6. Расстояние от главной центральной оси поперечного сечения фундамента до условной нейтральной оси системы фундамент-стена определяется по формуле

$$y_0 = \frac{\sum_{i=1}^n [E_i A_i] \gamma_i y_i}{\sum_{i=1}^n [E_i A_i] \gamma_i}, \quad (5.15)$$

где E_i, A_i - соответственно модуль деформации и площадь поперечного сечения i -го конструктивного элемента (цоколя, стены, пояса);

γ_i - коэффициент условий работы i -го конструктивного элемента;

y_i - расстояние от главной центральной оси поперечного сечения i -го конструктивного элемента до главной центральной оси поперечного сечения фундамента.

5.7. Обобщенные внутренние усилия (статический момент M , кН.м, и поперечная сила F , кН) в системе фундамент-стена здания определяются по формулам

$$M = \pm 8B \frac{[EJ]}{L^2} \cdot \Delta h_{ji}; \quad (5.16)$$

$$F = \pm 16 B_i \frac{[E\mathcal{Y}]}{L^3} \cdot \Delta h_{yi} , \quad (5.17)$$

где Δh_{yi} , L - те же значения, что в формуле (5.1) п.5.2; коэффициенты B и B_i , зависящие от λ , определяются по рис.10.

Внутренние усилия в отдельных элементах системы фундамент-отена здания определяются по формулам

$$M_i = M \frac{[E\mathcal{Y}]_i}{[E\mathcal{Y}]} ; \quad (5.18.)$$

$$F_i = F \frac{[GA]_i}{[GA]} , \quad (5.19)$$

где $[E\mathcal{Y}]_i$, $[GA]_i$ - соответственно изгибная и сдвиговая жесткость сечения рассматриваемого элемента (фундамента, цоколя, стены, пояса усиления);

G - модуль сдвига, кН/м², принимаемый равным 0,4E.

Внутренние усилия F_s , кН, возникающие в связях панельных стен, определяются по формуле

$$F_s = M \frac{(d_j - y_s) [E_j \mathcal{Y}_j]}{[E\mathcal{Y}]} , \quad (5.20)$$

где d_j ; y_s ; E_j ; \mathcal{Y}_j - те же значения, что в формуле (5.13).

По найденным внутренним усилиям производится расчет на прочность элементов системы фундамент-отена здания в соответствии с требованиями глав СНиП по проектированию каменных и армокаменных конструкций (П-22-81), бетонных и железобетонных конструкций (П-21-75).

6. РАСЧЕТ МАЛОЗАГЛУБЛЕННОГО ФУНДАМЕНТА ПО УСТОЙЧИВОСТИ НА ВОЗДЕЙСТВИЕ КАСАТЕЛЬНЫХ СИЛ МОРОЗНОГО ПУЧЕНИЯ

6.1. Устойчивость малозаглубленных фундаментов, закладываемых в пределах слоя сезоннопромерзающего пучинистого грунта, определяется с учетом действия касательных сил морозного пучения T_k , величина которых устанавливается специальными исследованиями, а при их отсутствии - расчетом.

6.2. Расчет касательных сил морозного пучения производится

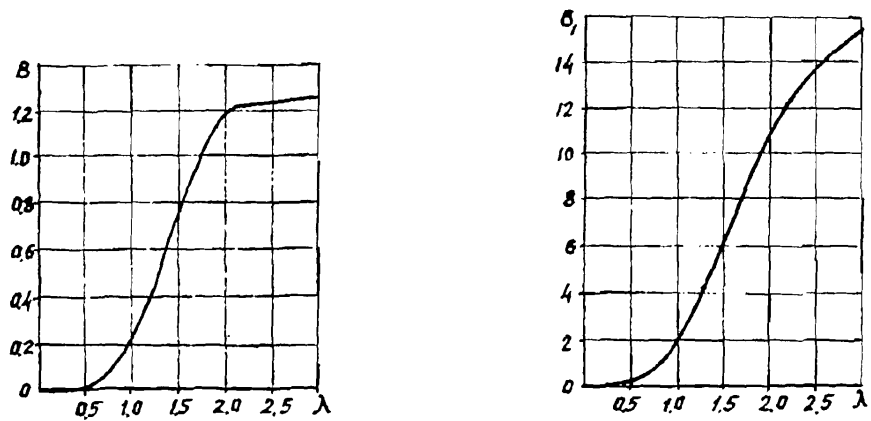


Рис. 10. Значения коэффициентов B и B_1 в зависимости от показателя глубины конструкции здания λ

на основании данных обследования грунтов строительной площадки с учетом характеристик их промерзания и пучения.

6.3. В соответствии с условиями устойчивости малозаглубленных фундаментов расчет их на действие касательных сил пучения производится по формуле

$$\tau_{jk} \cdot A_{jk} < \frac{\sigma_n}{\sigma_n} F, \quad (6.1)$$

где τ_{jk} - значение расчетной удельной касательной силы пучения, кПа, принимаемое по указаниям п.6.4;

A_{jk} - расчетная площадь боковой поверхности фундамента; м²; находящейся в пределах промерзающего грунта;

F - расчетная постоянная нагрузка, кН, от здания, включая массу фундамента;

σ_n - коэффициент условий работы, принимаемый равным 1;

σ_n - коэффициент надежности, принимаемый равным 1,1.

6.4. Значение расчетной удельной касательной силы пучения τ_{jk} , кПа, определяется по формуле

$$\tau_{jk} = K \cdot \tau_{jk,n}, \quad (6.2)$$

где $\tau_{jk,n}$ - значение нормативной удельной касательной силы пучения, кПа, принимаемое для чрезмерно- и сильнопучинистых грунтов равным 110 кПа, для среднепучинистых грунтов - 90 кПа, слабопучинистых - 70 кПа;

K - коэффициент, учитывающий материал и состояние боковой поверхности фундамента в пределах промерзающего слоя грунта, для гладкой бетонной необработанной поверхности $K = 1$; при шероховатой бетонной поверхности с выступами и намерами до 0,5 см $K = 1,1-1,2$; то же до 20 см $K = 1,25-1,5$; при деревянной антисептированной поверхности $K = 0,9$; при металлической без специальной обработки - $K = 0,7$.

6.5. В случае, если устойчивость здания, рассчитываемая на действие касательных сил морозного пучения, не обеспечивается нагрузкой от здания, необходимо применять противоупучинные мероприятия по снижению величины сил пучения в соответствии с Рекомендациями [6] или Руководством [2].

7. УСТРОЙСТВО МАЛОЗАГЛУБЛЕННЫХ ФУНДАМЕНТОВ НА ПУЧИНИСТЫХ ГРУНТАХ

7.1. При устройстве малозаглубленных фундаментов следует руководствоваться требованиями глав СНиП по технике безопасности в строительстве и приемке работ.

7.2. На отведенной под строительство площадке в первую очередь необходимо выполнить комплекс работ по инженерной подготовке территории, а именно:

снять дернорастительный или пахотный слой в местах установки фундамента в соответствии с общей планировкой застраиваемого участка;

выполнить предусмотренные проектом работы по отводу поверхностных вод.

7.3. Подготовка основания под малозаглубленный ленточный (столбчатый) фундамент состоит из отрывки траншей (котлована), зачистки дна, устройства врезной противупучинной подушки. При устройстве подушки непучинистый материал отсыпается слоями толщиной не более 20 см и уплотняется катками или площадочными вибраторами до плотности $\rho_d = 1,6 \text{ т/м}^3$.

7.4. Во избежание водонакопления и осыпки стенок траншей (котлованов) отрывку следует производить после завоза фундаментных блоков и других строительных материалов, необходимых для устройства малозаглубленных фундаментов.

7.5. После укладки фундаментных блоков паузы траншей (котлованов) должны быть засыпаны предусмотренным в проекте материалом (непучинистым или местным грунтом) с обязательным уплотнением.

7.6. После окончания работ по устройству фундаментов следует незамедлительно закончить вокруг здания планировку с обеспечением стока атмосферных вод от здания.

7.7. Не допускается оставлять малозаглубленные (незаглубленные) фундаменты незагруженными на зимний период. Если это условие по каким-либо обстоятельствам оказывается невыполненным, вокруг фундаментов следует устраивать временные теплоизоляционные покрытия из опилок, шлака, керамзита, шлаковаты, соломы и других материалов, предохраняющих грунт от промерзания.

7.8. При устройстве отмосток следует выполнять рекомендации, изложенные в Руководстве [2].

7.9. Запрещается устраивать малозаглубленные фундаменты на промерзшем основании. В зимнее время допускается устраивать мало-заглубленные фундаменты только при условии глубокого залегания грунтовых вод с предварительным оттаиванием мерзлого грунта и обязательной засышкой пазух непучинистым материалом.

7.10. При массовом устройстве малозаглубленных фундаментов оттаивание мерзлых грунтов следует производить в соответствии с Руководством [3].

8. ТЕХНИКО-ЭКОНОМИЧЕСКИЕ ПОКАЗАТЕЛИ РАЦИОНАЛЬНОГО ПРИМЕНЕНИЯ МАЛОЗАГЛУБЛЕННЫХ ФУНДАМЕНТОВ

8.1. Техничко-экономическая оценка и опыт экспериментального строительства зданий на малозаглубленных фундаментах (МЭФ) позволяют отнести их к высокоэффективным конструкциям нулевого цикла и рекомендовать для широкого внедрения в рамках их рационального применения. Внедрение МЭФ дает возможность получить значительный экономический эффект, существенно снизить затраты ручного труда, транспортные издержки и затраты топливно-энергетических ресурсов.

8.2. Оценка эффективности применения МЭФ при сопоставлении их с фундаментами, заглубляемыми ниже слоя сезонного промерзания пучинистых грунтов (фундаменты обычного заложения), выполнена в соответствии с основными методическими положениями "Инструкции по определению экономической эффективности капитальных вложений в строительстве" (Госстрой СССР, М., Стройиздат, 1979) и "Руководства по выбору проектных решений фундаментов" (НИИОСП, НИИЭС и ЦНИИПроект Госстроя СССР, М., Стройиздат, 1984).

При расчете и сопоставлении технико-экономических показателей приняты следующие исходные данные:

а) грунты основания — однородные слабо- и среднепучинистые суглинки с расчетной глубиной промерзания 1,5 м; глубина заложения МЭФ принята равной 0,4 м;

б) нагрузка на I м ленточного фундамента составляет 40-60 кН, а на столбчатый фундамент — от 60 до 120 кН^{*)};

в) приведенные затраты рассчитаны применительно к центральным районам страны на I тыс. м² площади застройки.

*) С увеличением нагрузки на фундамент эффективность применения МЭФ возрастает.

8.3. При замене сборных ленточных фундаментов обычного заложения на сборные МЭФ (табл. 7) расход цемента сокращается на 37%, а условного топлива - на 48%. Объем земляных работ, выполняемых вручную, уменьшается на 45%, а объем автоперевозок - на 50%. При этом расход стали на 1 м² площади застройки практически одинаков или увеличивается на 0,1 кг. Приведенные затраты снижаются на 46%, суммарные трудозатраты - на 44%, затраты труда на стройплощадке - на 25%, а капитальные вложения - на 69%.

8.4. В случае замены монолитных ленточных фундаментов обычного заложения на сборные МЭФ расход цемента сокращается на 7%, условного топлива - на 8%, объем земляных работ, выполняемых вручную, - на 40%, а объем автоперевозок - на 33%. Приведенные затраты снижаются на 23%, суммарные затраты труда - на 30%, а капитальные вложения - на 7%. При этом расход стали увеличивается на 0,4-0,6 кг/м² площади застройки.

8.5. Замена монолитных и сборных фундаментов обычного заложения монолитными МЭФ (табл. 8) позволяет снизить приведенные затраты соответственно в 2 и 3 раза, капитальные вложения - в 2,4 и 8,3 раза, расход цемента - на 9 и 45%, расход топлива и объем земляных работ, выполняемых вручную, - на 40 и 70%, а грузооборот - в 2 и 5,6 раза. При этом суммарные трудозатраты сокращаются в 2,2-2,7 раза, а затраты труда на стройплощадке - в 2,3-1,2 раза.

8.6. Применение монолитных ленточных МЭФ взамен аналогичных сборных позволяет уменьшить приведенные затраты в 1,6, капитальные вложения - в 2,6, суммарные затраты труда - в 1,5 раза. При этом сокращается расход цемента и металла в 1,2, топлива - в 1,7, а автоперевозки - в 2,8 раза.

8.7. По мере увеличения глубины промерзания грунтов в пределах от 1 до 2 м (табл. 9) затраты на устройство ленточных МЭФ возрастают в меньшей степени, чем при возведении фундаментов обычного заложения. Так, с увеличением глубины промерзания на каждые 0,5 м основные технико-экономические показатели возведения МЭФ возрастают в среднем на 8-10%, тогда как затраты на устройство фундаментов обычного заложения увеличиваются на 20-40%.

8.8. Расчет сметной стоимости C_m или других показателей эффективности (приведенных затрат - P_m , затрат труда - T_m , капитальных вложений - K_m и др.) устройства МЭФ в зависимости от глубины сезонного промерзания пучинистых грунтов и глубины заложения МЭФ, а также толщины противопучинной подушки может быть ориентировочно произведен

Т а б л и ц а 7

Экономическая эффективность применения малозаглубленных ленточных сборных фундаментов (на I тыс.м² площади застройки)

Наименование показателя	Снижение (-) и увеличение (+) затрат при применении малозаглубленных сборных фундаментов взамен			
	ленточных из сборных бетонных блоков ^ж		ленточных из монолитного бетона ^ж	
	руб.	%	руб.	%
Приведенные затраты	-3217	46	-1072	23
Себестоимость	-2736	44	-1008	22
Капитальные вложения в базу	-3489	69	+98	7
Суммарные затраты труда	605	44	-326	30
в том числе на строительной площадке	-106	25	-459	60
Р а с х о д				
цемента	-7,45	37	+0,83	7
металла	+111	31	+463	-
условного топлива	-6,35	48	-0,61	8
Объем земляных работ, выполняемых вручную	-10	45	-8	40
Автогрузооборот основных строительных грузов	-9825	50	+2385	33

ж) При заложении фундаментов на расчетную глубину промерзания грунтов I,5 м

Т а б л и ц а 8

Экономическая эффективность применения малозаглубленных ленточных монолитных фундаментов (на I тыс. м² площади застройки)

Наименование показателя	Снижение (-) и увеличение (+) затрат при применении малозаглубленных монолитных фундаментов взамен			
	ленточных из монолитного бетона ^ж		ленточных из сборных бетонных блоков ^ж	
	руб.	%	руб.	%
Приведенные затраты	-2528	53	-4673	68
Себестоимость	-2376	52	-4104	66
Капитальные вложения в базу	-862	58	-4449	88
Суммарные затраты труда	-586	54	-856	63
в том числе на стройплощадке	-432	57	-79	19
Р а о х о д				
цемента	-1,03	9	-9,31	46
металла	+389	-	+37	10
условного топлива	-3,48	42	-9,22	70
Объем земляных работ, выполняемых вручную	-8	40	-10	70
Авто грузооборот основных строительных грузов	-3720	52	-15930	82

ж)

При заложении фундаментов на расчетную глубину промерзания грунтов I,6 м

Т а б л и ц а 9

Экономическая эффективность применения малозаглубленных ленточных монолитных фундаментов в зависимости от расчетной глубины промерзания грунтов (на I тыс.м² площади застройки)

Тип заменяемого фундамента	Расчетная глубина промерзания грунта, м	Экономический эффект, рассчитанный по		
		приведенным затратам, руб.	суммарным затратам труда, чел.-ч.	объему автогрузоперевозок основных строительных грунтов, т-км
Ленточный из сборных бетонных блоков, заложены ниже глубины промерзания грунтов	1,0	2980	532	11070
	1,5	4673	865	15930
	2,0	5820	1193	19130
Ленточный из монолитного бетона, заложены ниже глубины промерзания грунтов	1,0	1300	312	1890
	1,5	2528	586	3720
	2,0	3800	885	5220
Малозаглубленный из сборных бетонных блоков	1,0	1240	217	5420
	1,5	1456	260	6105
	2,0	1470	263	6010

П р и м е ч а н и е. Техничко-экономические показатели ленточных монолитных МЗФ при расчетной глубине промерзания грунтов в пределах 1-2 м следующие: приведенные затраты 2120-2500 руб., суммарные затраты труда - 470-550 чел.-ч и объем автогрузоперевозок 3250-4280 т-км.

Область рационального применения ленточных и столбчатых МЗФ на слабо- и среднепучинистых грунтах при расчетной глубине промерзания до 2 м

Тип малозаглубленного фундамента	Тип фундамента обычного заложения	Расчетная глубина промерзания грунта, м	Снижение приведенных затрат, %
1	2	3	4
Ленточный сборный	Ленточный сборный из полнотелых, пустотелых и облегченных блоков	Более 0,5	15-55
Ленточный монолитный	Ленточный сборный из полнотелых блоков	То же	25-70
	Ленточный сборный из пустотелых или облегченных блоков	"-	20-60
	Ленточный монолитный	"-	15-60
	Столбчатый сборный	"-	30-55
Столбчатый сборный	Ленточный сборный из полнотелых блоков	Более 1,2	10-45
	Ленточный сборный из пустотелых или облегченных блоков	Более 1,4	10-35
Столбчатый монолитный	Ленточный сборный из полнотелых блоков	Более 1,0	10-50
	Ленточный сборный из пустотелых или облегченных блоков	Более 1,3	5-40

по формуле

$$C_m = \frac{d}{d_f} C_o + C_n + C_a, \quad (8.1)$$

где C_m - стоимость устройства МЭФ, руб.;

d - глубина заложения МЭФ (от спланированной поверхности до противоположной подушки), м;

d_f - расчетная глубина сезонного промерзания грунта (глубина заложения фундамента обычного заложения), м;

C_o - стоимость устройства фундамента обычного заложения, руб.;

C_n - стоимость устройства противоположной подушки, руб.;

C_a - стоимость работ по дополнительному армированию МЭФ и устройству армопоясов, руб.

8.9. Область рационального применения ленточных и столбчатых МЭФ на слабо- и среднепучинистых грунтах при расчетной глубине промерзания до 2 м приведена в табл.10.

В сильно- и чрезмернопучинистых грунтах с высоким уровнем подземных вод предпочтительны МЭФ на непучинистых подсыпках.

9. ПРИМЕР РАСЧЕТА

Требуется рассчитать и запроектировать малозаглубленный фундамент под одноэтажный дом с полами на лагах по грунту, возводимый вблизи г.Вологды. Расчетная температура воздуха в помещении принята $+5^{\circ}\text{C}$; $K_h = 1$ (табл.1) [1]. Материалом стен дома является легкий бетон М 75, имеющий модуль упругости

$$E_s = 6 \cdot 10^6 \text{ кПа} (0,6 \cdot 10^6 \text{ тс/м}^2). \text{ Длина наружных стен дома } L_1 = 12,6 \text{ м}; L_2 = 6,3 \text{ м}; \text{ высота стен } h_s = 3,38 \text{ м};$$

наибольшая высота проемов $h_1 = 2,2$ м; толщина стен $\delta_2 = 0,4$ м.

Исходные данные о климатических, морфологических и грунтовых условиях площадки строительства

В соответствии с главой СНиП 2.01.01-82 район строительства характеризуется следующими среднемесячными отрицательными температурами воздуха

месяц	XI	XII	I	II	III
$T, ^\circ\text{C}$	-3,6	-9,2	-11,8	-11,4	-6,4

Средняя температура наиболее холодного месяца $T_{\text{ср.г}} = -11,8^\circ\text{C}$, общая продолжительность периода с отрицательной среднесуточной температурой $t_0 = 5$ мес. Рельеф участка ровный, слабо возвышенный. Грунты площадки представлены покровными оуглинками, которые в пределах нормативной глубины промерзания $d_{\text{г.н}} = 1,5$ м [2] имеют следующие средние водно-физические показатели: $w_p = 0,208$; $w_L = 0,32$; $J_p = 0,112$; $\rho_d = 1,64$ т/м³; $\rho_s = 2,79$ т/м³; экстремальные значения средней по глубине расчетной предельной влажности грунта на площадке равны $w_1 = 0,25$; $w_2 = 0,22$ (см. пример I приложения); подземные воды залегают на глубине 3 м.

Выбор типа фундамента

Для выбора типа и конструкции фундамента оценим согласно п.2.6 степень пучинистости грунта, для чего предварительно определим средневзвешенную температуру воздуха T_0 , критическую влажность $w_{\text{кр}}$ и параметр R_f

$$T_0 = \frac{\sum T}{t_0} = - \frac{3,6+9,2+11,8+11,4+6,4}{5} = - 8,5^\circ\text{C}$$

По графику рис.1 и формуле (2.2) определим $w_{\text{кр}} = 0,21$ и R_f

$$R_f = 0,012(0,25 - 0,1) + \frac{0,25(0,25 - 0,21)^2}{0,32 \cdot 0,208 \cdot \sqrt{8,5}} = 0,00386$$

или с учетом исходной плотности грунта $\rho_d = 1,64$ т/м³

$$R_f = 0,00386 \frac{1,64}{1,5} = 0,0042$$

Согласно табл.1, площадка сложена среднепучинистыми грунтами, что в соответствии с п.3.7 позволяет запроектировать ленточный фундамент из армированных связанных между собой бетонных блоков,

Уложенных на песчаную подушку.

Ширина блоков $b = 0,4$ м; высота $0,58$ м; бетон тяжелый М100 с модулем упругости $E_f = 17 \cdot 10^6$ кПа ($1,7 \cdot 10^6$ т/м²). Давление на подошву фундамента составляет $28,4$ кН ($2,84$ т) на 1 м или 71 кПа ($7,1$ т/м²).

Расчет глубины заложения фундамента, деформаций и сил морозного пучения производится в той же последовательности, которая изложена в п. 4.3.

Для оценки общей величины пучения h_f при сезонном промерзании суглинки до расчетной глубины $d_f = K_h \cdot d_{fn} = 1,5$ м определим параметры T_{up} ; η ; $K_w(T_{up})$; w_{pz} ; K_e ; ψ ; T_{opt} . Согласно табл. 3, $T_{up} = -2^{\circ}C$; $\eta = 4,25$; $K_w(T_{up}) = 0,6$. По формуле (4.5) определим w_{pz} :

$$w_{pz} = 0,92 \frac{2,79 - 1,64}{2,79 \cdot 1,64} + 0,08 \cdot 0,6 \cdot 0,208 = 0,241$$

Для расчета по формуле (4.6) коэффициента K_e найдем полную влагоемкость грунта: $w_{sat} = \frac{\rho_s - \rho_d}{\rho_s \cdot \rho_d} = \frac{2,79 - 1,64}{2,79 \cdot 1,64} = 0,251$;

$$K_{e1} = \frac{w_f}{w_{sat}} = \frac{0,25}{0,251} = 1; \quad K_{e2} = \frac{0,22}{0,251} = 0,876$$

По графику рис. 5а определим параметр ψ при влажности w_1 и w_2 . $\psi_1 = 1,05$; $\psi_2 = 1,14$.

Оптимальная температура T_{opt} при $\psi_2 > \psi_1$ будет равна

$$T_{opt} = \sqrt[5]{T_{up} (\rho_{кад} T_{ex} \cdot \psi \cdot d_{fn})^5} = \sqrt[5]{2(10 \cdot 1,14 \cdot 1,5)^2} = 8,4^{\circ}C$$

Значение $|T_{opt}| < |T_{ex}|$, следовательно $\gamma_z = 1$.

При $w_1 > w_{pz}$ ($0,25 > 0,241$) величину h_{f1} определим по формуле (4.8):

$$h_{f1} = 1,5 \cdot 1,64 \cdot [0,09(0,25 - 0,6 \cdot 0,208) + 1,09 \cdot 1,05 \sqrt{\frac{2}{8,5}} \cdot 4,25 \frac{(0,25 - 0,21)^2}{0,208}] = 0,072 \text{ м.}$$

При $w_2 < w_{pz}$ ($0,22 < 0,241$) величину h_{f2} определим по формуле (4.4):

$$h_{f2} = 1,09 \cdot 1,5 \cdot 1,64 \cdot 1,14 \sqrt{\frac{2}{8,5}} \cdot 0,876 \cdot 4,25 \frac{(0,22 - 0,21)^2}{0,208} = 0,002 \text{ м} = 0$$

Примем глубину заложения фундаментов $d = 0,2$ м при толщине песчаной подушки под ним $h_n = 0,2$ м.

В соответствии с табл. 4 и 5 при $d_w - d_{fn} < \approx$ ($3,0 - 1,5 < 1,8$) и при $w > w_{cr} + 0,3 \gamma_p$ ($0,25 > 0,21 + 0,033$)

значение величины пучения h_{fi} под фундаментом определим по 2-й расчетной схеме (формула 4.10):

$$h_{fi} = h_f \left(1 - \frac{d + h_n}{d_f} \right)^{3/2} = 0,072 \left(1 - \frac{0,2 + 0,2}{1,5} \right)^{3/2} = 0,045 \text{ м}$$

Давление пучения P_z промерзающего грунта на подошву фундамента рассчитываем по формуле (4.15), определив предварительно коэффициент K_a и параметры t_d , v_f , T_n и T_d , необходимые для оценки табулированного значения σ_z .

При $d_x = d_f - (d + h_n) = 1,5 - 0,4 = 1,1 \text{ м}$ и

$$A_f = l_f \cdot b = 1 \cdot 0,4 = 0,4 \text{ м}^2$$

по графику рис.6 найдем $K_a = 0,26$.

Продолжительность периода промерзания t_d и скорости пучения v_f определим по формулам (4.17), (4.16)

$$t_d = t_0 \left[1 - \left(\frac{d + h_n}{d_{fn}} \right)^2 \right] = 5 \left[1 - \left(\frac{0,4}{1,5} \right)^2 \right] = 4,6 \text{ мес}$$

$$v_f = \frac{h_{fi}}{30 t_d} = \frac{0,045}{30 \cdot 4,6} = 0,033 \text{ см/сут.}$$

Значения температуры у поверхности грунта T_n и под подошвой фундамента T_d определим по формулам (4.19) и (4.18).

$$T_n = - \frac{2 T_{min} \cdot t_d}{t_0} \left(1 - \frac{t_d}{2 t_0} \right) = - \frac{2 \cdot 11 \cdot 8,4 \cdot 4,6}{5} \left(1 - \frac{4,6}{2,5} \right) = -11,7^\circ \text{C.}$$

Расчетное значение $|T_n| > |0,5 T_{min}|$, следовательно, при-
 мем $T_n = 0,5 T_{min} = -5,9^\circ \text{C}$,

$$T_d = T_n \left(1 - \frac{d + h_n}{d_f} \right) = -5,9 \left(1 - \frac{0,4}{1,5} \right) = -4,3^\circ \text{C.}$$

При $v_f = 0,033 \text{ см/сут}$ и $T_d = -4,3^\circ \text{C}$ по табл.6 определим

$$\sigma_z = 63 \text{ кПа (6,3 тс/м}^2\text{)}.$$

Давление пучения будет равно

$$P_z = 2 K_a \frac{d_f}{b} \sigma_z = 2 \cdot 0,26 \frac{1,1}{0,4} \cdot 63 = 90,1 \text{ кПа (9,01 тс/м}^2\text{)}.$$

Расчетную величину подъема основания h_{fp} при пучении с учетом передаваемого на промерзающий грунт давления и влияния песчаной подушки ($\beta = 0,965$, рис. 8а) определим по формуле (4.20):

$$h_{fp} = h_{fi} \left(1 - \beta \frac{P_z}{P_f} \right) = 0,045 \left(1 - 0,965 \frac{90,1}{90,1} \right) = 0,011 \text{ м.}$$

Расчетную относительную неравномерность деформаций основания ϵ_{fp}^* без учета жесткости конструкций здания для ленточного фундамента длиной $L_{oz} = 6,3 \text{ м}$ определим по формуле (4.22):

$$\epsilon_{fp}^* = \frac{\Delta h_{fp}}{L_{oz}} = \frac{0,011}{6,3} = 0,0017.$$

В соответствии с данными табл. 2 для зданий из блоков и кирпичной кладки предельные величины подъема и относительной неравномерности деформаций будут равны

$$S_u = 0,025 \text{ м и } \left(\frac{\Delta S}{L}\right)_u = 0,0005.$$

Эти данные свидетельствуют о том, что проведенный расчет будет удовлетворять только условию (4.1), т.е.

$$f_{pp} < S_u \quad (0,011 < 0,025).$$

Для проверки эксплуатационной надежности здания проведем оценку влияния жесткости фундамента и надземных конструкций на выравнивание неравномерных деформаций основания.

Определим жесткость на изгиб системы фундамент-стена здания.

Момент инерции сечения участка стены над проемом относительно собственной главной центральной оси составит

$$J'_1 = \frac{b_x \cdot h_{x1}^3}{12} = \frac{0,4(3,38 - 2,2)^3}{12} = 0,055 \text{ м}^4.$$

Расстояние между главной центральной осью сечения участка стены над проемом и главной центральной осью стены будет равно

$$a = \frac{h_x}{2} - \frac{h_{x1}}{2} = 1,69 - \frac{(3,38 - 2,2)}{2} = 1,1 \text{ м}.$$

Момент инерции сечения участка стены над проемом относительно главной центральной оси всей стены составит

$$J_1 = J'_1 + a^2 J'_1 = 0,055 + 1,1^2 \cdot 0,4 = 0,626 \text{ м}^4.$$

Момент инерции сечения участка стены по простенку относительно главной центральной оси стены составит

$$J_2 = \frac{b_x \cdot h_x^3}{12} = \frac{0,4 \cdot 3,38^3}{12} = 1,29 \text{ м}^4.$$

Приведенный момент инерции сечения стены будет равен

$$J = \frac{2 J_1 J_2}{J_1 + J_2} = \frac{2 \cdot 0,626 \cdot 1,29}{0,626 + 1,29} = 0,84 \text{ м}^4.$$

Площадь поперечного сечения стены рассчитаем по формуле (5.11):

$$F_x = 2 \sqrt{\frac{3 J_1 J_2 \cdot b_x^2}{J_1 + J_2}} = 2 \cdot \sqrt{\frac{3 \cdot 0,626 \cdot 1,29 \cdot 0,4^2}{0,626 + 1,29}} = 1,18 \text{ м}^2.$$

Расстояние от центра тяжести приведенного поперечного сечения стены до ее нижней грани определим по формуле (5.12):

$$y = \sqrt[3]{\frac{3 J_1 J_2}{(J_1 + J_2) b_x}} = \sqrt[3]{\frac{3 \cdot 0,626 \cdot 1,29}{(0,626 + 1,29) 0,4}} = 1,47 \text{ м}.$$

Расстояние от главной центральной оси поперечного сечения фундамента до условной нейтральной оси системы фундамент-стена здания определяем по формуле (5.14):

$$y_s = \frac{[E_s A_s] y_s y_s'}{[E_s A_s] y_s + [E_s A_s] y_s'} = \frac{[6 \cdot 10^6 \cdot 1,18] \cdot 0,2(1,47+0,5 \cdot 0,58)}{[6 \cdot 10^6 \cdot 1,18] \cdot 0,2 + [1,7 \cdot 10^6 \cdot 0,4 \cdot 0,58] \cdot 0,25} = 1,04 \text{ м}$$

Жесткость на изгиб поперечного сечения фундамента и стены в соответствии с формулами (5.6) и (5.9) составит

$$[EJ]_f + E_s (J_f' + A_s y_s'^2) = 0,25 \cdot 1,7 \cdot 10^6 \left(\frac{0,4 \cdot 0,58^3}{12} + 0,4 \cdot 0,58 \cdot 1,04^2 \right) = 1094100 \text{ кН} \cdot \text{м}^2 \quad (109410 \text{ тс} \cdot \text{м}^2)$$

$$[EJ]_s = E_s (J_s + A_s y_s'^2) = 0,2 \cdot 6 \cdot 10^6 (0,84 + 1,18 \cdot 0,72^2) = 1742050 \text{ кН} \cdot \text{м}^2 \quad (174205 \text{ тс} \cdot \text{м}^2),$$

где $y_s = y_s' - y_s - y + 0,5 y_f - y_s = 1,47 + 0,29 - 1,04 = 0,72 \text{ м}$

Приведенная жесткость на изгиб системы фундамент-стена здания будет равна

$$[EJ] + [EJ]_f + [EJ]_s = 1094100 + 1742050 = 284 \cdot 10^4 \text{ кН} \cdot \text{м}^2 \quad (28,4 \cdot 10^4 \text{ тс} \cdot \text{м}^2).$$

По формуле (5.2) определим показатель гибкости конструкций здания λ , предварительно найдя по формуле (5.3) значение коэффициента c жесткости основания для ленточного фундамента:

$$c = \frac{R_x \cdot b}{k_{fp}} = \frac{90,1 \cdot 0,4}{0,011} = 3276 \text{ кН/м}^2 \quad (327,6 \text{ тс/м}^2),$$

$$\lambda_2 = \frac{l_1}{2} \sqrt{\frac{c}{4[EJ]}} = 3,15 \sqrt{\frac{3276}{4 \cdot 284 \cdot 10^4}} = 0,41$$

Для продольной стены здания $l_1 = 12,6 \text{ м}$ значение $\lambda_1 = 0,82$.

По графику рис.9 находим значения коэффициентов ω для оценки ϵ_{fp} : $\omega_1 = 0,017$; $\omega_2 = 0,07$.

Приняв в расчет значение $\omega_1 = 0,07$ по формуле (5.1), определим

$$\epsilon_{fp} = \gamma_n \omega_1 \frac{k_{fp}}{l_1} = 1,1 \cdot 0,07 \frac{0,011}{12,6} = 0,67 \cdot 10^{-4}$$

Полученное значение $\epsilon_{fp} < \left[\frac{\Delta S}{L} \right]_u$ ($0,67 \cdot 10^{-4} < 0,5 \cdot 10^{-3}$).

Следовательно, эксплуатационная надежность здания обеспечивается расчетом.

Проверена устойчивость здания на действие касательных сил морозного пучения.

Приняв в соответствии с формулой (6.2) значение $\tau_{fk} = 90$ кПа (90 кН/м²), произведем по формуле (6.1) при $K_0=1$ проверку устойчивости здания на действие касательной силы пучения, отнесенной к 1 м наружной стороны фундамента

$$\tau_{fk} A_{fk} \leq \frac{\gamma_c}{\gamma_k} F \quad ; \quad 90 \cdot 0,2 \cdot 1,0 < \frac{28,4}{1,1} \quad , \quad \text{т.е. } 18 < 25,8 \text{ кН.}$$

Приложение

ОПРЕДЕЛЕНИЕ ЗНАЧЕНИЯ РАСЧЕТНОЙ ПРЕДВИМНЕЙ ВЛАЖНОСТИ

В условиях глубокого залегания подземных вод (расчетные схемы 1-2, табл. 4), когда грунты сезоннопромерзающего слоя d_{fn} увлажняются преимущественно за счет атмосферных осадков, для долгосрочного прогноза деформаций морозного пучения необходима оценка расчетной влажности w .

Значение расчетной предвимней влажности w определяется по формуле

$$w = K_e \frac{w_n \cdot \Omega_{os}}{\Omega_e}, \quad (I)$$

где K_e - коэффициент, учитывающий различие в условиях испарения с поверхности грунта в периоды t_e и t_{ec} при некотором запасе надежности расчета w . значение $K_e = 1$;

w_n - средняя влажность грунта слоя d_{fn} , полученная при изысканиях в летне-осенний период;

Ω_e - расчетное количество осадков, выпавших за некоторый летний период t_e (месяцы), предшествующий моменту проведения изысканий;

Ω_{ec} - расчетное количество осадков, выпавших в предвимний (до установления среднемесячной отрицательной температуры воздуха) период t_{ec} (месяцы), равный по продолжительности периоду t_e ; значения Ω_e и Ω_{ec} определяются по среднегодовым данным "Справочника по климату"

П р и м е ч а н и е . Формула (I) справедлива при допущении, что поверхностный сток на строительной площадке в периоды t_e и t_{ec} остается неизменным.

Продолжительность периода t_e , сут, определяется отношением

$$t_e = \frac{d_{fn}}{K} \quad \text{при } t_e \leq 90 \quad (2)$$

где K - коэффициент фильтрации, м/сут.

Ориентировочные значения t_e для отдельных видов глинистых грунтов составляет: для супеси 0,5-1 мес., для суглинка 2 мес., для глины 3 мес.

Пример I. Определить расчетную влажность покровного суглинка на стройплощадке вблизи г. Вологды при нормативной глубине промерзания $d_{fn} = 1,5$ м.

На момент изысканий в конце июля экстремальные значения влажности

этого грунта в слое d_{fn} были равны $w_{n_1} = 0,295$; $w_{n_2} = 0,26$;
коэффициент фильтрации $K = 3 \cdot 10^{-2}$ м/сут.

Согласно данным "Справочника по климату", вып. I (Л., Гидрометеоздат, 1968), среднемесячное количество осадков, выпадающих в летне-осенний период в районе г. Вологды (табл. Ia, станции 320, 321) составляет:

Месяц	VI	VII	VIII	IX	X
Количество осадков, мм	74	76	75	72	58

Расчет. По формуле (2) определим период t_e

$$t_e = \frac{d_{fn}}{K} = \frac{1,5}{3 \cdot 10^{-2}} = 50 \text{ сут} = 1,7 \text{ мес.}$$

Расчетное количество осадков за этот летний период составит

$$\Omega_e = \frac{\Omega_1 t_{e1}^n + \Omega_2 t_{e2}^n}{t_{e1}^n + t_{e2}^n} = \frac{74 \cdot 0,7 + 76 \cdot 1}{1,7} = 75,2 \text{ мм.}$$

Расчетное количество осадков за период 1,7 месяца до начала промерзания грунта составит

$$\Omega_{e'} = \frac{\Omega_3 t_{e3}^k + \Omega_4 t_{e4}^k}{t_{e3}^k + t_{e4}^k} = \frac{72 \cdot 0,7 + 58 \cdot 1}{1,7} = 63,7 \text{ мм}$$

Расчетные экстремальные значения влажности при w_{n_1} и w_{n_2} по формуле (1), будут равны:

$$w_1 = K_e \frac{w_{n_1} \cdot \Omega_{ec}}{\Omega_e} = 1 \frac{0,295 \cdot 63,7}{75,2} = 0,25;$$

$$w_2 = \frac{0,26 \cdot 63,7}{75,2} = 0,22.$$

Пример 2. Определить расчетную влажность глины на отстойной площадке в г. Архангельске при следующих исходных данных: $d_{fn} = 1,65$ м;

$K = 9 \cdot 10^{-4}$ м/сут; экстремальные значения влажности, полученные при ивноканиях в середине августа, равны $w_{n_1} = 0,42$; $w_{n_2} = 0,365$; среднемесячное количество осадков, согласно данным "Справочника по климату", вып. I составляет:

Месяц	V	VI	VII	VIII	IX	X
Количество осадков, мм	48	66	69	68	73	70

Расчет. По формуле (2) определим период t_e :

$$t_e = \frac{1,65}{9 \cdot 10^{-4}} > 90 \text{ сут (3 мес.).}$$

Расчетное количество осадков за этот период составит

$$\Omega_n = \frac{\Omega_1 t_{e1}^{VI} + \Omega_2 t_{e2}^{VI} + \Omega_3 t_{e3}^{VII} + \Omega_4 t_{e4}^{VII}}{t_{e1}^{VI} + t_{e2}^{VI} + t_{e3}^{VII} + t_{e4}^{VII}} =$$

$$= \frac{48 \cdot 0,5 + 66 \cdot 1 + 69 \cdot 1 + 68 \cdot 0,5}{0,5 + 1 + 1 + 0,5} = 64,3 \text{ мм.}$$

Расчетное количество осадков за трехмесячный предзимний период составит

$$\Omega_{ос} = \frac{\Omega_4 t_{ос4}^{VI} + \Omega_5 t_{ос5}^{IX} + \Omega_6 t_{ос6}^{IX}}{3} =$$

$$= \frac{68 + 73 + 70}{3} = 70,3 \text{ мм.}$$

Расчетные экстремальные значения влажности будут равны

$$w_1 = \frac{0,42 \cdot 70,3}{64,3} = 0,46; \quad w_2 = \frac{0,365 \cdot 70,3}{64,3} = 0,40.$$

Список литературы

1. Строительные нормы и правила. Основания зданий и сооружений. (СНиП 2.02.01-83), М., Стройиздат, 1984.
2. Руководство по проектированию оснований и фундаментов на пучинистых грунтах. М., Стройиздат, 1979.
3. Руководство по технологии физико-химического укрепления промерзающих и оттаивающих грунтов. М., Стройиздат, 1977.
4. Руководство по определению физических, теплофизических и механических характеристик мерзлых грунтов. М., Стройиздат, 1973.
5. Строительные нормы и правила. Строительная климатология и геофизика (СНиП 2.01.01-82), М., Стройиздат, 1988.
6. Рекомендации по уменьшению касательных сил морозного выпучивания фундаментов с применением пластических смазок. М., НИИОСП, 1983.

СОДЕРЖАНИЕ

Введение	3
1. Общие положения	5
2. Основные понятия и определения	6
3. Выбор типа и конструкции фундамента	10
4. Расчет основания малозаглубленного фундамента по деформациям морозного пучения грунта	17
5. Расчет малозаглубленных фундаментов и надфундаментных конструкций с учетом деформаций морозного пучения грунта	30
6. Расчет малозаглубленного фундамента по устойчивости на воздействие касательных сил морозного пучения	39
7. Устройство малозаглубленных фундаментов на пучинистых грунтах	42
8. Техничко-экономические показатели рационального применения малозаглубленных фундаментов	43
9. Пример расчета	49
Приложение. Определение значения расчетной предельной влажности	56
Список литературы	59

НИИ оснований и подземных сооружений имени Н.М. Герсеванова

Рекомендации по проектированию и расчету малозаглубленных фунда-
ментов на пучнистых грунтах

Отдел патентных исследований и научно-технической информации

Зав. отделом Б.И. Кулачкин

Редактор Т.А. Печенова

И-43271 Подп. в печать 7.УИ.85 Заказ № 993
Формат 60x90 1/16 Бумага офсетная. Усл.-кр.-отт. 3,95.
Усл.- печ. л. 3,7. Тираж 2000 экз. Цена 35 коп.

Производственные экспериментальные мастерские ВНИИС Госстроя СССР
121471, Москва, Можайское шоссе, 25