

НАУЧНО-ИССЛЕДОВАТЕЛЬСКИЙ ИНСТИТУТ
БЕТОНА И ЖЕЛЕЗОБЕТОНА
ГОССТРОЯ СССР
НИИЖБ

МЕТОДИЧЕСКИЕ РЕКОМЕНДАЦИИ
ПО ОПРЕДЕЛЕНИЮ
ФАКТИЧЕСКОГО
ВОДОЦЕМЕНТНОГО ОТНОШЕНИЯ
В СВЕЖЕПРИГОТОВЛЕННОЙ
БЕТОННОЙ СМЕСИ

Утверждены
директором НИИЖБ
8 января 1979 г.

Москва - 1980

ПРЕДИСЛОВИЕ

Предлагается новый метод определения фактического водоце - ментного отношения бетонной смеси, позволяющий осуществлять те - кущий контроль качества свеженеприготовленной бетонной смеси и прогнозировать отпускную и марочную прочность бетона. Продолжи - тельность метода не превышает 15 мин.

Методические рекомендации разработаны НИИ бетона и железо - бетона Госстроя СССР (д-ра техн. наук, профессора Б.А. Крылов, С.А. Мионов, канд. хим. наук И.И. Курбатова, канд. техн. наук О.С. Иванова, инженеры Г.С. Шевченко, Н.Л. Домашевский) при участии Опытного завода НПО "Прокатдеталь" (гл. инж. Г.А. Рудь, нач. лаборатории И.С. Макарова).

Предлагаемый метод прошел проверку в производственных усло - виях на Тушинском заводе ЖБИ ДСК-1 (нач. лаборатории И.В.Ришар, ст. инж. В.С. Веселовская).

Замечания и предложения по содержанию Методических рекомен - даций просим направлять в НИИЖБ по адресу: 109389, Москва, 2-я Институтская ул., д. 6 .

Дирекция НИИЖБ

1. ОБЩИЕ ПОЛОЖЕНИЯ

1.1. Одним из необходимых условий для получения бетона заданной марочной прочности является строгое сохранение требуемого водоцементного отношения. Однако, из-за различной способности заполнителей поглощать (или отдавать) влагу, поскольку при изменении для приготовления бетонной смеси заполнитель разной влажности, а также из-за разного расхода воды на смачивание поверхности твердых составляющих бетона и вследствие недостаточного точного ее дозирования, фактическое водоцементное отношение может быть отличным от определенного расчетным путем.

1.2. Настоящие Методические рекомендации распространяются на способ определения фактического водоцементного отношения в свежеприготовленной бетонной смеси в целях текущего контроля и прогнозирования отпускной и марочной прочности на заводах железобетонных изделий, ДСК и бетоносмесительных узлах.

2. ПРИНЦИП МЕТОДА ОПРЕДЕЛЕНИЯ ФАКТИЧЕСКОГО ВОДОЦЕМЕНТНОГО ОТНОШЕНИЯ В БЕТОННОЙ СМЕСИ

2.1. Изложенный в настоящих Рекомендациях метод основан на изменении концентрации раствора соли, вводимой в свежеприготовленную бетонную смесь, за счет разбавления этого раствора водой затворения. По изменению концентрации раствора соли оценивают фактическое содержание воды в бетоне.

2.2. Воспроизводимость метода вполне хорошая, коэффициент вариации, рассчитанный для ряда систем на основании экспериментальных данных для пяти параллельных замесов одной и той же системы, не превышает 5%.

3. ПРИМЕНЯЕМЫЕ РЕАКТИВЫ, РАСТВОРЫ И АППАРАТУРА

3.1. Нитрат серебра по ГОСТ 1277-63 - 0,1 N титрованный раствор. Титр раствора устанавливают по хлориду натрия. Для этого отбирают 10 мл точно 0,1 N раствора хлорида натрия и титруют нитратом серебра в присутствии 1 мл 10%-ного раствора хромата калия. Титр раствора нитрата серебра, выраженный в

мг. экв./мл NaCl , рассчитывают по формуле

$$T_{\text{св}} = \frac{0,1 \cdot V}{V_1}, \quad (I)$$

где V - количество точно 0,1М раствора NaCl , взятое на титрование, мл;

V_1 - количество раствора AgNO_3 , израсходованное на титрование, мл.

Азотная кислота по ГОСТ 5850-51. Фенолфталеин - 1%-ный спиртовой раствор. Хромат калия по ГОСТ 4459-75 - 10%-ный раствор. Хлорид натрия по ГОСТ 4233-66 - 0,1М раствор. Прибор для отбора жидкости из бетонной смеси показан на рис. 1.

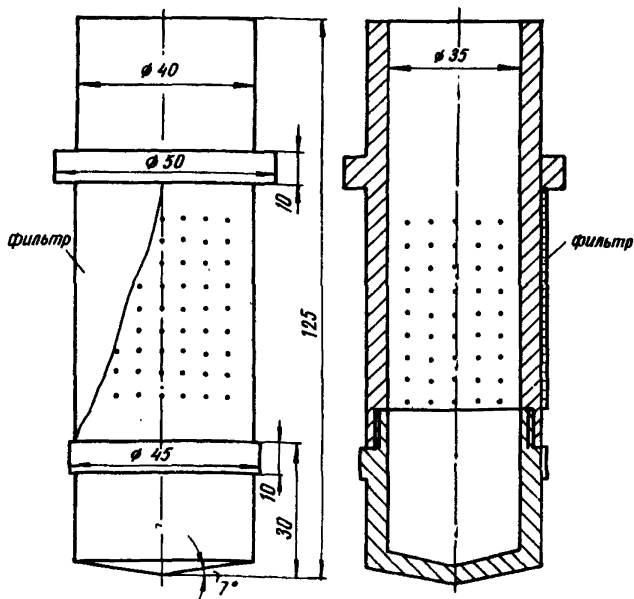


Рис. 1 Прибор для отбора жидкости из свежеприготовленной бетонной смеси

4. ПОРЯДОК ОПРЕДЕЛЕНИЯ ФАКТИЧЕСКОГО ВОДОЦЕМЕНТНОГО ОТНОШЕНИЯ В БЕТОННОЙ СМЕСИ

4.1. На технических весах отвешивают 2 кг свежеприготовленной бетонной смеси в фарфоровый стакан емкостью 1,5 л и приливают из пипетки 100 мл раствора хлорида натрия, титр которого предварительно точно установлен. Вся массу тщательно перемешивают фарфоровым шпателем в течение 30 с. Затем погружают в нее прибор для отсасывания жидкости, и в течение 30 с производят отсос под вакуумом^{*}). Из прибора отбирают пипеткой 1-5 мл жидкости и переливают ее в коническую колбу емкостью 100 мл. Время с момента затворения до отбора пробы не должно превышать 3 мин. В колбу с пробкой приливают 20 мл дистиллированной воды, одну каплю раствора фенолфталеина и осторожно по каплям добавляют разбавленный раствор азотной кислоты до исчезновения окраски фенолфталеина. После нейтрализации пробы к ней приливают 1 мл раствора хромата калия и титруют раствором нитрата серебра до появления слабой красноватой окраски.

4.2. На основании результатов двух-трех титрований рассчитывают концентрацию хлоридов в отобранном из бетонной смеси растворе по формуле

$$C_2 = \frac{T \cdot V_3}{V} , \quad (2)$$

где T — титр раствора $AgNO_3$, установленный по $NaCl$, мг.экв/мл;
 V — объем раствора, отобранного из бетонной смеси, взятой на титрование, мл;

V_3 — объем раствора $AgNO_3$, израсходованный на титрование, мл.

4.3. После извлечения жидкости из бетонной смеси прибор для отбора пробы разбирают, моют, сушат, вкладывают в него новый фильтр, после чего им можно пользоваться для отбора новых проб.

4.4. Бетонная смесь, отобранная для опыта, использованию в бетоне не подлежит.

^{*}) Можно использовать для создания вакуума бытовой пылесос.

5. РАСЧЕТ ФАКТИЧЕСКОГО ВОДОЦЕМЕНТНОГО ОТНОШЕНИЯ

5.1. Зная концентрацию хлоридов в извлеченном из бетонной смеси растворе, можно вычислить фактическое содержание воды в бетонной смеси и рассчитать фактическое водоцементное отношение. Для расчета исходят из соотношения

$$C_1 V_1 = C_2 V_2, \quad (3)$$

где C_1 - концентрация раствора хлорида натрия, мг.экв/мл;
 V_1 - объем раствора NaCl , введенный в бетон, мл;
 C_2 - концентрация хлорида натрия в отобранном из бетона растворе, мг.экв/мл;
 V_2 - общий объем жидкости в отвешенном количестве бетона после введения раствора NaCl , мл.

$$\text{Так как} \quad V_2 = V_1 + V_0 \quad (4)$$

(где V_0 - фактическое содержание жидкости в 2 кг бетонной смеси мл, а остальные обозначения те же, что в формуле (3)), то уравнение (3) можно преобразовать, подставив в него выражение (4)

$$C_1 V_1 = C_2 (V_1 + V_0), \quad (5)$$

откуда

$$V_0 = \frac{V_1(C_1 - C_2)}{C_2} \quad (6)$$

Фактическое содержание воды V_0 в отобранной пробе вычисляется по формуле (6).

5.2. Содержание цемента в отобранной пробе (массой 2 кг) рассчитывается, исходя из известного состава бетона на 1 м^3 . Точность этого параметра определяется точностью дозирования цемента.

5.3. Зная содержание цемента в отобранной пробе бетонной смеси (А) и вычислив содержания в ней воды (V_0), фактическое водоцементное отношение свежеприготовленной бетонной смеси определяется из выражения

$$V/C_{\text{факт}} = \frac{V_0}{A}, \quad (7)$$

где A — содержание цемента в отобранной пробе бетонной смеси, кг.

6. ТЕКУЩИЙ КОНТРОЛЬ КАЧЕСТВА БЕТОННОЙ СМЕСИ И ПРОГНОЗИРОВАНИЕ ОТПУСКНОЙ И МАРОЧНОЙ ПРОЧНОСТИ БЕТОНА

6.1. Для осуществления текущего контроля качества бетонной смеси и прогнозирования отпускной и марочной прочности бетона необходимо установить соответствие расчетного и фактического водоцементного отношения в пределах от 0,35 — 0,4 до 0,5 — 0,65 в зависимости от принятой жесткости или подвижности бетонной смеси.

Одному и тому же расчетному V/C будет соответствовать свое V/C фактическое в зависимости от расхода и вида цемента, модуля крупности и доли песка, а также от вида и прочности заполнителя.

6.2. Для каждого значения расчетного V/C делается замес на три формы (по три образца каждая), одну из которых ставят на 28 сут в камеру нормальных условий, а две — пропаривают (или выдерживают по принятому режиму). После этого образцы испытывают в сроки, соответствующие отпускной и марочной прочности бетона (обычно в возрасте 1 и 28 сут).

6.3. Определив значения фактического водоцементного отношения ($V/C_{\text{факт}}$) и соответствующие величины отпускной и марочной прочности бетона, строят тарировочный график $R_{\text{сж}} = f(V/C_{\text{факт}})$. При построении его по оси абсцисс откладывают найденные значения $V/C_{\text{факт}}$, а по оси ординат — соответствующие им значения отпускной (или марочной) прочности бетона (рис. 2). Ниже оси абсцисс, параллельно ей, проводят прямую, на которой для сопоставления откладывают соответствующие значения для $V/C_{\text{расч}}$. По построенному графику, зная $V/C_{\text{факт}}$ свежеприготовленной бетонной смеси, можно прогнозировать отпускную и марочную прочность бетона.

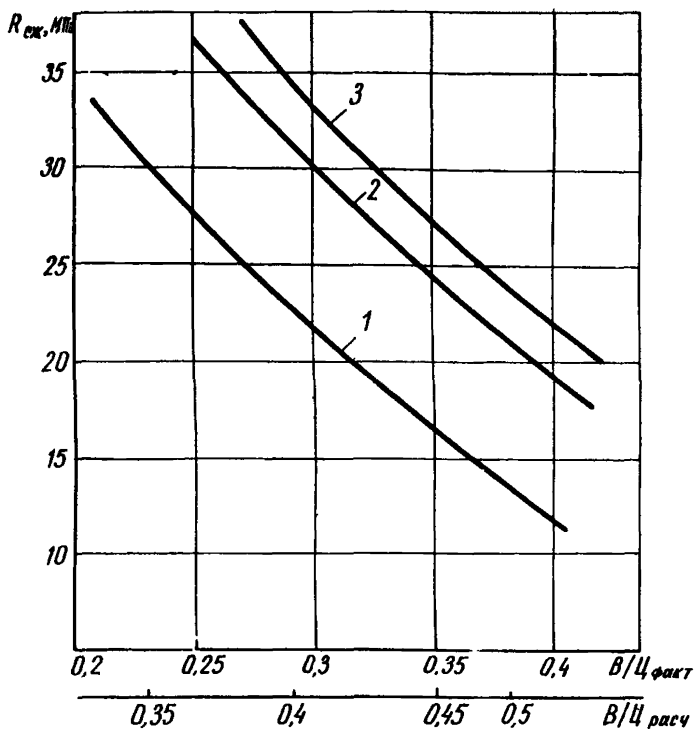


Рис. 2 Тарировочный график для определения прочности по $В/Ц_{факт}$:
 1 - отпускной; 2 - после пропаривания в возрасте 28 сут; 3 - марочной (после 28 сут нормального твердения)

6.4. Текущий контроль качества бетонной смеси следует осуществлять не реже 1 раза в смену, определяя $В/Ц_{факт}$. В случае получения высокого значения $В/Ц_{факт}$, не обеспечивающего отпускной и марочной прочности бетона, состав бетонной смеси следует откорректировать, уменьшив количество воды.

Полученные значения $В/Ц_{факт}$, при которых отпускная и марочная прочности бетона будут выше требуемых проектом, указывают на возможность уменьшения расхода цемента, что является резервом его экономии.

ПРИМЕР РАСЧЕТА

Отпускная прочность бетона должна быть 20 МПа. На испытание взята бетонная смесь следующего состава на 1 м³ бетона: цемента - 535 кг, песка - 644 кг, щебня - 970 кг, воды - 244 л, $\gamma = 2,37$ т/м³.

Необходимо выяснить, будет ли приготовленный бетон иметь заданную прочность?

От испытываемой свежеприготовленной бетонной смеси берут порцию 2 кг, приливают к ней 100 мл 0,1 н. раствора хлорида натрия, хорошо перемешивают и отсасывают от нее с помощью прибора жидкость. Из этой жидкости отбирают по 1 мл исследуемой пробы на три параллельных титрования и титруют. Все перечисленные операции проводят, как указано в п.4.1. настоящих Методических рекомендаций.

На титрование трех параллельных проб соответственно пошло 0,43; 0,45 и 0,44 мл 0,098 н раствора AgNO_3 , титр которого по NaCl равен 0,098 мг.экв/мл. Для расчета берём среднее арифметическое значение трех титрований, т.е. 0,44 мл и вычисляем концентрацию хлоридов C_2 в отобранной из бетонной смеси жидкости по формуле (2)

$$C_2 = \frac{0,098 \cdot 0,44}{1,0} = 0,043 \text{ мг.экв/мл.}$$

По формуле (6) вычисляем фактическое содержание воды V_0 в свежеприготовленной бетонной смеси массой 2 кг

$$V_0 = \frac{100 \cdot (0,1 - 0,043)}{0,043} = 132 \text{ мл.}$$

Рассчитываем содержание цемента (А) в свежеприготовленной бетонной смеси массой 2 кг

$$A = \frac{2 \cdot 535}{2370} = 0,452 \text{ кг} = 452 \text{ г.}$$

По формуле (7) находим фактическое водоцементное отношение

$$B/C_{\text{факт}} = \frac{132}{452} = 0,29.$$

По тарировочному графику $R_{\text{сж}} = f(B-C_{\text{факт}})$, построенному для бетонных смесей с тем же расходом цемента как и испытываемая, на цементе и заполнителях, применяемых на данном предприятии, но с различным B/C , меняющимся в небольшом интервале, в котором находится и необходимое для данного производства значение, находим отпускную прочность бетона (рис. 2). Для $B/C_{\text{факт}} = 0,29$ отпускная прочность бетона составляет 23 МПа.

Определенная отпускная прочность соответствует заданной, следовательно, состав бетонной смеси не нуждается в корректировке.

СОДЕРЖАНИЕ

	Стр.
Предисловие.....	3
1. Общие положения.....	4
2. Принцип метода определения фактического водоцементного отношения в бетонной смеси.....	4
3. Применяемые реактивы, растворы и аппаратура.....	4
4. Порядок определения фактического водоцементного отношения в бетонной смеси.....	6
5. Расчет фактического водоцементного отношения.....	7
6. Текущий контроль качества бетонной смеси и прогнозирование отпускной и марочной прочности бетона.....	8
Приложение. Пример расчета.....	10

НИИЖБ Госстроя СССР

Методические рекомендации по определению фактического водоцементного отношения в свежеприготовленной бетонной смеси

Отдел научно-технической информации

Редактор В.М.Рогинская

109389, Москва, 2-я Институтская ул., д. 6

Л-72478 Подписано к печати 24.01.80

Заказ. 395

Бумага 60x90 I/16 0,5 печ.л Тираж 500 экз. Цена 5 коп

УДК 666.97.03:666.972.17

Рекомендованы к изданию решением секции по технологии бетона
НТС НИИЖБ Госстроя СССР (протокол от 12 декабря 1978)

Методические рекомендации по определению фактического водоцементного отношения в свежеприготовленной бетонной смеси. М., НИИЖБ Госстроя СССР, 1980, 11с.

Методические рекомендации содержат описание метода определения фактического водоцементного отношения свежеприготовленной бетонной смеси, с помощью которого можно осуществлять текущий контроль качества бетонной смеси и прогнозировать отпускную и марочную прочность бетона.

Предназначены для использования на заводах железобетонных изделий, ДСК и бетоносмесительных узлах.

Рис. 2.