

ОРДЕНА ТРУДОВОГО КРАСНОГО ЗНАМЕНИ
ЦЕНТРАЛЬНЫЙ НАУЧНО-ИССЛЕДОВАТЕЛЬСКИЙ
ИНСТИТУТ СТРОИТЕЛЬНЫХ КОНСТРУКЦИЙ
им. В.А. КУЧЕРЕНКО
ГОССТРОЯ СССР

РЕКОМЕНДАЦИИ
ПО ТЕХНОЛОГИИ ИЗГОТОВЛЕНИЯ
СЛОИСТЫХ ОГРАЖДАЮЩИХ
КОНСТРУКЦИЙ С ПРИМЕНЕНИЕМ
ВСПЕНЕННЫХ ПЛАСТМАСС

Утверждены
директором
ЦНИИСК им. В.А. Кучеренко
15 декабря 1983 г.

УДК 69.022-419:691.175-405.8

Рекомендованы к изданию Решением секции "Легкие конструкции" Научно-технического Совета ЦНИИСК им. В.А.Кучеренко.

Рекомендации по технологии изготовления слоистых ограждающих конструкций с применением вспененных пластмасс/ ЦНИИСК им.Кучеренко. М.: 1984, с.105.

Рекомендации содержат сведения по изготовлению слоистых конструкций с применением фенолоформальдегидных, карбамидоформальдегидных и полиуретановых, в том числе наполненных, пенопластов.

Приведены методы контроля качества пенопластов и элементов панелей, контроля качества адгезионной прочности соединения обшивок панели с пенопластом, методики определения технологических параметров заливаемой композиции.

Рекомендации предназначены для инженерно-технических работников строительной индустрии, занятых в производстве слоистых панелей, а также связанных с проектированием технологического оборудования для производства этих панелей.

Табл. 30, ил. 7.

ПРЕДИСЛОВИЕ

В Рекомендациях приведены основные положения по технологии изготовления различных типов слоистых панелей на основе фенолоформальдегидных, карбамидоформальдегидных и полиуретановых, в том числе наполненных, пенопластов. Рассмотрены основные технологические параметры заливочных композиций, особенности их приготовления, возможные способы получения панелей на их основе и режимы формования последних.

В приложении 1 приведены методы контроля качества пенопласта и элементов панелей.

В приложении 2 содержатся сведения по контролю качества адгезионной прочности соединения обшивок с пенопластом.

В приложении 3 приведена инструкция по подготовке заливочной машины к работе и проверке дозировки насосов.

В приложении 4 дана методика определения технологических параметров пенополиуретановых и фенолоформальдегидных заливочных композиций.

В приложении 5 представлена методика определения технологических параметров исходного сырья и карбамидоформальдегидных композиций на его основе.

Рекомендации разработаны в отделе легких конструкций Центрального научно-исследовательского института строительных конструкций им. В.А.Кучеренко (д-р техн.наук Чистяков А.М., кандидаты техн.наук Гурьев В.В., Артюшина А.А., Бихневич И.Л., Захарова О.Б., Яхонтова Н.Е., инженеры Воевода Г.А., Ким Т.И., кандидаты техн.наук Ермолов С.Б., Бобряшов В.М., Сенчило Ю.Я., Тюзнева О.Б., Суrowова Л.В., инженеры Гаршина О.П., Середенкина Т.И.) совместно с ВНИИСС (канд.техн.наук Покровский Л.И., д-р техн.наук Валгин В.Д., кандидаты техн.наук Бородинкина Н.И., Ручкин В.М., инженеры Остроумов А.В., Николаев Н.П.

1. ОБЩИЕ ПОЛОЖЕНИЯ

1.1. Рекомендации распространяются на заводское изготовление слоистых ограждающих конструкций (панелей) с листовыми обшивками из металла или неметаллических материалов и утеплителями на основе заливочных полимерных композиций.

1.2. Основными типами слоистых ограждающих конструкций являются двух- и трехслойные панели, предназначенные для стен и покрытий зданий промышленных предприятий, эксплуатируемых в неагрессивных, слабоагрессивных, среднеагрессивных средах при температуре наружной поверхности панели от 208 до 348 К (от -65 до +75 °С), температуре внутренней поверхности панели до 303 К (+30 °С), относительной влажности воздуха внутри помещений не более 60 %.

1.3. Слоистые ограждающие панели классифицируют по назначению, конструктивному решению, пределу огнестойкости, расположению панелей в ограждающих конструкциях, материалу обшивок и утеплителя, виду защиты металлических листов от коррозии и способу изготовления (табл. 1).

1.4. Технологический процесс изготовления слоистых панелей зависит от конструктивного решения, материалов обшивок и утеплителя, а также от принятого способа формования панелей и применяемого оборудования.

1.5. Слоистые панели с утеплителями из пенопластов заливочного типа должны изготавливаться только в специализированных цехах, отделениях на механизированном оборудовании.

1.6. Для обеспечения требуемой прочности сцепления утеплителя панелей с наружными слоями (обшивками) должны применяться клеи и грунтовки, если это предусмотрено технической документацией.

1.7. Рекомендации разработаны взамен "Руководства по изготовлению слоистых панелей с применением заливочных пенопластов" и с учетом ГОСТ 21562-76 "Панели металлические с утеплителем из пенопласта. Об-

щие технические условия"; ГОСТ 23486-79 "Панели металлические трехслойные стеновые с утеплителем из пенополиуретана. Технические условия"; ГОСТ 24524-80 "Панели стальные двухслойные покрытий зданий с утеплителем из пенополиуретана. Технические условия"; ГОСТ 24581-81 "Панели асбестоцементные трехслойные с утеплителем из пенопласта. Общие технические условия".

Таблица 1

Классификация панелей	Определение
1	2
<p>По назначению</p> <p>По конструктивному решению</p>	<p>Панели наружных стен; панели покрытий</p> <p>Трехслойные - из двух обшивок и утеплителя</p> <p>Трехслойные каркасные - из двух обшивок, утеплителя и элементов каркаса или связей (сплошных или дискретных), соединяющих обшивки по контуру панели</p> <p>Двухслойные - из одной обшивки (несущего слоя) и утеплителя, с гидроизоляционным слоем или защитно-декоративным покрытием</p>
<p>По расположению в ограждающих конструкциях</p>	<p>Рядовые, угловые, доборные</p>
<p>По материалу обшивок</p>	<p>С профилированными листами из оцинкованной стали</p> <p>С профилированными листами из алюминиевых сплавов</p> <p>С обшивками из асбестоцемента, стеклопластика, древесноволокнистых плит, водостойкой фанеры и т.д.</p>
<p>По материалу утеплителя</p>	<p>С утеплителем из фенолоформальдегидных, полиуретановых и карбамидоформальдегидных пенопластов, в том числе наполненных</p>

1	2
По способу изготовления	Изготавливаемые на технологических линиях непрерывного действия Изготавливаемые на стендовых установках

2. ТРЕБОВАНИЯ К СЛОИСТЫМ ОГРАЖДАЮЩИМ КОНСТРУКЦИЯМ

2.1. К слоистым ограждающим конструкциям относятся трехслойные (бескаркасные, с несущими продольными ребрами и каркасные) и двухслойные панели, основными элементами которых являются наружные слои (обшивки) из листовых конструкционных материалов и утеплитель из пенопластов на основе заливочных композиций. Несущая способность трехслойных бескаркасных и двухслойных панелей обеспечивается совместной работой утеплителя с наружными слоями, при наличии прочной адгезионной связи между ними.

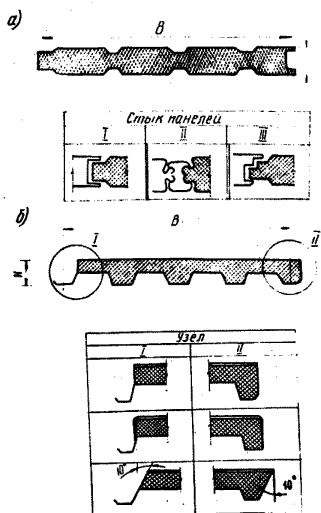


Рис.1. Сечения и основные параметры металлических трехслойных панелей типа "сэндвич" (а) и двухслойных (б) панелей

2.2. Основными типами панелей, рекомендуемыми для применения в массовом строительстве, являются:

— металлические трехслойные панели типа "сэндвич"; состоящие из двух металлических наружных слоев (обшивок) и размещенного между ними утеплителя (рис.1,а);

— металлические двухслойные панели, состоящие из наружного несущего слоя (профилированного металлического листа), утеплителя и гидроизоляционного, либо защитно-декоративного слоя (рис. 1,б);

— металлические трехслойные панели с несущими продольными ребрами, состоящие из двух металлических наружных слоев, продольных несущих ребер и утеплителя (рис.2);

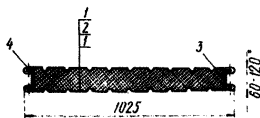


Рис.2. Сечение металлической трехслойной панели с несущими продольными ребрами: 1 — металлическая обшивка; 2 — фенолоформальдегидный пенопласт; 3 — обрамляющий швеллер (тонколистовой металл с перфорацией или без нее, поливинилхлорид); 4 — заклепки или крепление обшивкой

— неметаллические трехслойные каркасные панели, состоящие из двух неметаллических наружных слоев (асбестоцемент, водостойкая фанера, цементностружечная плита и т.д.), каркаса или дискретных связей (древесина, асбестоцементные профили и т.д.) и утеплителя (рис. 3).

2.3. Для наружных слоев (обшивок) металлических трехслойных и двухслойных панелей следует применять профилированные листы из оцинкованной стали (в том числе с защитно-декоративными полимерными покрытиями) или алюминиевых сплавов; для обшивок неметаллических трехслойных панелей — плоские листы асбестоцемента, фанеры, древесноволокнистые или цементностружечные плиты и т.п.

2.4. В качестве утеплителя панелей следует применять заливочные пенопласты: для панелей типа 1 — полиуретановые (ППУ); для панелей типа 2 — ППУ фенолоформальдегидные; для панелей типа 3 — фенолоформальдегидные; для панелей типа 4 — фенолоформальдегидные (по рис. 3 а,б,в) и карбамидоформальдегидные (по рис. 3,б).

2.5. Для гидроизоляционного слоя металлических двухслойных панелей покрытий (при размещении их про-

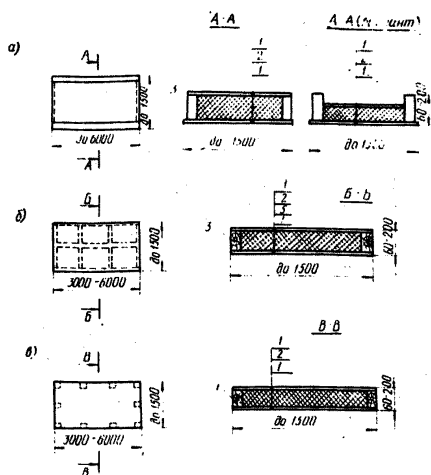


Рис.3. Неметаллические трехслойные каркасные панели:

а - с несущими продольными ребрами; **б** - каркасная или с обрамлением по контуру; **в** - с дискретными связями;

- 1 - неметаллическая обшивка;
 2 - пенопласт; 3 - несущие ребра или каркас; 4 - дискретные связи;
 5 - пароизоляция

панели и панели покрытий с утеплителем из пенопласта для промышленных зданий массового строительства должны изготавливаться в соответствии с ГОСТ 21582-76, ГОСТ 23486-79 и ГОСТ 24524-80; панели асбестоцементные трехслойные с утеплителем из пенопласта - в соответствии с ГОСТ 24581-81.

2.7. Для ограждений промышленных зданий могут применяться также металлические трехслойные стеновые панели с комбинированным утеплителем из пенополиуретана (ППУ) и плит пенополистирола (рис.4,а)

филированным листом вниз) следует применять рубероид, пергамин и другие рулонные кровельные материалы в соответствии с главой СН и П П-26-76 "Кровли". Для внутреннего защитно-декоративного слоя двухслойных панелей стен и покрытий (при размещении последних профилированным листом вверх) рекомендуется применять рулонные стеклопластики.

2.6. Металлические (стальные и алюминиевые) трехслойные стеновые

и стальные двухслойные панели покрытий с комбинированным утеплителем из ППУ и жестких минераловатных плит (рис. 4,б), а также с утеплителем из композиционного ППУ (наполненного минеральными гранулами), аналогично рис. 1,б. Указанные панели должны изготавливаться в соответствии с техническими условиями на них.

2.8. Для наружных ограждений высоковольтных электрических установок, а также других зданий и сооружений специального назначения или с особыми условиями эксплуатации могут применяться трехслойные панели из полиэфирного стеклопластика с утеплителем из ППУ (рис. 5).

2.9. Размеры, по которым изготавливаются рядовые, трехслойные и двухслойные панели, приведены в табл. 2. Размеры угловых и доборных панелей следует принимать по

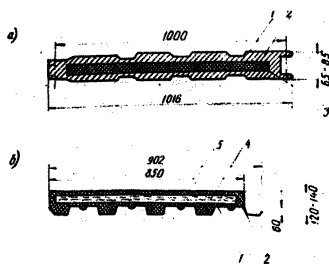


Рис.4. Сечения металлических трехслойных (а) и двухслойных (б) панелей с комбинированными утеплителями:

1 - металлическая обшивка; 2 - пенополиуретан; 3 - пенополистирол; 4 - минераловатная плита; 5 - гидроизоляционный или защитно-декоративный слой

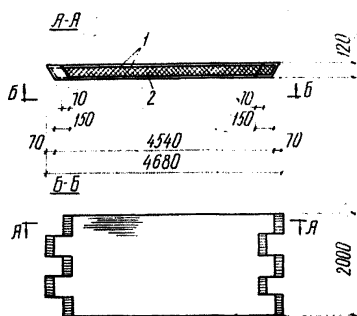


Рис.5. Стеклопластиковая панель: 1 - обшивки из волнистого полиэфирного стеклопластика; 2 - утеплитель из ППУ

рабочим чертежам, утвержденным в установленном порядке.

2.10. Панели должны соответствовать требованиям государственных стандартов, технических условий и другой технической документации, утвержденной в установленном порядке. Изготовление панелей должно производиться по рабочим чертежам и технологическим регламентам (инструкциям), утвержденным в установленном порядке.

2.11. Технические требования к слоистым панелям с утеплителями из фенолоформальдегидных, карбамидоформальдегидных пенопластов и композиционного ППУ, а также с комбинированными утеплителями устанавливаются соответствующими ТУ на панели.

2.12. Регламентируемые значения разрушающих нагрузок при поперечном изгибе панелей должны быть указаны в рабочих чертежах панелей. Для образцов длиной 1100 мм, вырезанных из металлических трехслойных панелей, разрушающие нагрузки при поперечном изгибе не должны быть менее указанных в ГОСТ 23486-79.

2.13. Внешний вид панелей должен соответствовать эталону, утвержденному в установленном порядке.

2.14. Допускаемые предельные отклонения размеров панелей, непрямолинейность продольных кромок панелей и неплоскостность панелей должны соответствовать требованиям, указанным в стандартах или технических условиях на панели.

2.15. Панели должны поставляться потребителям комплектно, совместно с крепежными изделиями, элементами заделки и уплотнения стыков и примыканий панелей. Комплектность поставки устанавливается стандартами или ТУ на панели.

2.16. Панели должны проверяться техническим контролем предприятий-изготовителей на соответствие требованиям действующих стандартов и рабочим чертежам. Виды проверок (приемо-сдаточные, периодические, типовые), их периодичность, номенклатура и объем испытаний, а также методы контроля устанавливаются стандартами или ТУ на панели.

Таблица 2

Тип панелей	Длина, м		Номинальная ширина, м		Толщина, мм
	для стен	для покрытий	для стен	для покрытий	
Металлические трехслойные типа "сэндвич" (рис.1,а)	от 2,4 до 12, кратная 0,6	-	1	-	46,6; 50; 61,6; 80; 81,6; 91,6; 100
Металлические двухслойные (рис.1,б)	то же	от 3 до 12, кратная 0,6	0,79-1 (по ширине стального профиля по ГОСТ 24045-80)	0,66-0,845 (по ширине стального профиля по ГОСТ 24045-80)	от 70 до 150, кратная 10
Металлические трехслойные с несущими продольными ребрами (рис. 2)	от 2,4 до 7,2, кратная 0,6	-	1-1,5	-	от 60 до 200, кратная 20
Неметаллические трехслойные каркасные панели	от 2,4 до 3,6, кратная 0,6	от 3 до 6, кратная 0,6	до 1,5	до 1,5	от 60 до 200, кратная 10

3. ТРЕБОВАНИЯ К МАТЕРИАЛАМ, ПРИМЕНЯЕМЫМ ПРИ ИЗГОТОВЛЕНИИ ПАНЕЛЕЙ

Материалы для обшивок

3.1. Выбор материала обшивок, вида пенопласта, грунта или клея определяется назначением и конструкцией панелей (с учетом указаний разд. 2), а также способом их изготовления.

Перечень возможных вариантов конструкций панелей в зависимости от их типа, способа производства, вида пенопласта, материала обшивки и вида грунта или клея приведен в табл. 3.

Материалы, применяемые при изготовлении панелей, должны отвечать требованиям стандартов, норм и технических условий.

3.2. Металлические обшивки для слоистых панелей должны изготавливаться из тонколистовой рулонной оцинкованной стали по ГОСТ 14918-80, или по ТУ 14-1-3432-82 группы ХП, первого класса покрытия, или из листов алюминиевого сплава АМг2 1/2Н по ГОСТ 21631-76, или из листов (лент в рулонах) алюминиевого сплава марок АМг2М, АМг2 1/4Н по ГОСТ 13726-78.

Механические свойства листов обшивок должны соответствовать требованиям ГОСТ 14918-80 и ТУ 14-1-3432-82 для стали и ГОСТ 12592-67 для алюминиевых сплавов.

Химический состав металла для листов должен соответствовать требованиям ГОСТ 1050-74 для стали и ГОСТ 4784-74 для алюминиевых сплавов.

3.3. Толщина оцинкованных стальных листов не должна быть менее 0,6 мм, а листов из алюминиевых сплавов - 1 мм.

3.4. Для изготовления стальных двухслойных панелей следует применять оцинкованные гнутые профили по ГОСТ 24045-80.

3.5. Стальные и алюминиевые листы, применяемые для наружных слоев трехслойных и двухслойных панелей, должны быть защищены от коррозии в соответствии с требованиями главы СНиП П-28-73^х "Защита строительных конструкций от коррозии".

Таблица 3

Тип панели	Материал обшивки	Утеплитель	Грунт или клей	Способ производства
1	2	3	4	5
Трехслойная	Листы профилированные стальные	Пенополиуретан Комбинированный утеплитель из ППУ и плит пенополистирола	Грунтовки ВЛ-023; АК-069; КЧ-0189; ЭП-155	Непрерывный или стено- вый
	Листы профилированные из алюминиевых сплавов	Пенополиуретан	Клей 88-Н	Стеновый
Трехслойная каркасная с продольными несущими ребрами	Стеклопластик	Пенополиуретан	Клей 88-Н	То же
	Листы профилированные стальные	Фенолоформальдегидный пенопласт	Клей 88-Н	-"-
	Листы профилированные из алюминиевых сплавов	Фенолоформальдегидный пенопласт	Клей 88-Н	-"-
	Асбестоцементный лист	Фенолоформальдегидный пенопласт	Клей 88-Н	-"-

1	2	3	4	5
Трехслойная панель каркасная	Древесноволокнистые плиты, асбестоцементные листы, водостойкая фанера, цементно-стружечные плиты	Карбамидоформальдегидный пенопласт Фенолоформальдегидный пенопласт	- -	Стеновый То же
Двухслойная	Лист профилированный стальной	Пенополиуретан Фенолоформальдегидный пенопласт Комбинированный утеплитель из ППУ с жесткими минераловатными плитами Композиционный утеплитель из ППУ с гранульным наполнителем Изоциануратный пенопласт	Клей 88-Н ^х) Грунтовки ВЛ-023; АК-069; КЧ-0189; ЭЛ-155	Непрерывный или стеновый

^х) Для фенолоформальдегидных пенопластов.

Примечание. Обшивки крепятся к деревянным элементам каркаса с помощью шурупов, гвоздей или клее-гвоздевого соединения.

Виды антикоррозионной защиты наружных поверхностей металлических листов для трехслойных панелей (по ГОСТ 23486-79) указаны в табл. 4.

Таблица 4

Степень агрессивного воздействия среды	Защита от коррозии листов	
	из оцинкованной стали	из алюминиевых сплавов
Неагрессивная	Без защиты	Без защиты
Слабоагрессивная	Органозоль (только для поверхностей внутри помещений); пластизоль; эмали: акриловые, акрилсиликоновые, полиэфирсиликоновые	
Среднеагрессивная	Эмали АС-1171 или АС-5122 по грунтовке ЭП-0200, толщиной слоя 25 мкм; пластизоль ПЛ-ХВ-122 по грунтовке АК-0138, толщиной слоя 200 мкм; система "Версакор" толщиной слоя 500 мкм	

3.6. Нанесение антикоррозионной защиты на поверхности металлических листов должно производиться на специализированных высокопроизводительных механизированных линиях.

3.7. При изготовлении слоистых панелей с асбестоцементными обшивками должны применяться плоские прессованные обрезные (калиброванные) асбестоцементные листы по ГОСТ 18124-75 с защитно-декоративным покрытием или без него. Влажность асбестоцементных листов при изготовлении слоистых панелей не должна превышать 8 %.

3.8. При изготовлении слоистых панелей с обшивками из твердых или сверхтвердых древесностружечных

плит марок Т-350, Т-400, последние должны соответствовать требованиям ГОСТ 4598-74.

3.9. При изготовлении слоистых панелей с обшивками из водостойкой фанеры марки ФСФ сорта ВВ, последняя должна соответствовать требованиям ГОСТ 5.1494-72^х.

3.10. При изготовлении слоистых панелей с обшивками из листового полиэфирного стеклопластика, последний должен соответствовать ОСТ 8-11-390-75.

3.11. При изготовлении трехслойных панелей с продольными обрамляющими элементами, в качестве последних должны применяться профили из алюминиевых сплавов АД-31 ГОСТ 4784-74 или АМг2 или из ударопрочного поливинилхлорида марки УВ-10 (ТУ-6-01-737-76).

3.12. При изготовлении обрамления по контуру и поперечных или продольных ребер (для панелей с карбамидоформальдегидным пенопластом) должны применяться пиломатериалы 2-го сорта (Ст СЭВ 2389-80, ГОСТ 8486-86^{хх}). Размеры пиломатериалов должны соответствовать ГОСТ 24454-80. Влажность древесины не должна превышать 20 %. Древесина должна быть подвергнута антисептической обработке согласно СНиП Ш-19-75.

Заливочные пенопласты

3.13. При изготовлении рассматриваемых типов слоистых ограждающих панелей в качестве утеплителей должны применяться фенолоформальдегидные, карбамидоформальдегидные, полиуретановые (в том числе наполненные композиционные) и полиизоциануратные пенопласты.

3.14. Пенопласты получают из заливочной полимерной композиции при ее вспенивании и отверждении в полости панели с одновременным приформованием к поверхности листа обшивки.

3.15. Рецептуры полимерных заливочных композиций и характеристика компонентов, входящих в композицию, а также режимы формования панелей рассматриваются в разделе 4.

3.16. Физико-технические свойства и механические показатели пенопластов для трехслойных (бескаркасных) и двухслойных панелей с металлическими листами должны соответствовать требованиям ГОСТ 21562-76, ГОСТ 23436-79 и ГОСТ 24524-80.

3.17. Физико-технические свойства и механические показатели пенопластов (в том числе наполненных) для панелей с асбестоцементными листами должны соответствовать требованиям ГОСТ 24581-81.

3.18. Физико-технические свойства и механические показатели утеплителей панелей по пп. 2.4 и 2.7 должны соответствовать требованиям ТУ.

Грунты и клеи

3.19. Грунты и клеи (адгезионные покрытия) наносят на внутренние, обращенные к утеплителю, поверхности металлических и неметаллических листов, применяемых для наружных слоев панелей.

3.20. Грунты и клеи должны обеспечивать требуемую по соответствующим стандартам или техническим условиям прочность склеивания утеплителя с листами обшивок в диапазоне температур от 208 до 348 К (от -65°C до $+75^{\circ}\text{C}$) и быть устойчивыми к возможному воздействию влаги при хранении, транспортировке и эксплуатации панелей.

3.21. Адгезионные покрытия толщиной до 100 мкм должны наноситься на предварительно очищенные и обезжиренные поверхности листов обшивок на специальных технологических линиях.

3.22. Применяемые адгезионные покрытия должны обеспечивать надежность соединения утеплителя с обшивками (табл. 5).

3.23. Выбор вида грунтовки или клея производится в зависимости от марки пенопласта и материала обшивок панели согласно рекомендациям табл. 6. При этом необходимо учитывать тип панели и способ ее изготовления.

Таблица 5

Показатели	Условия, обеспечивающие качественное соединение
Прочность склеивания утеплителя с обшивками при растяжении (равномерном отрыве) и сдвиге	Не менее требуемой прочности по стандарту или ТУ на панели
Характер разрушения образцов при определении адгезионной прочности	Разрушение образца преимущественно по пенопласту – не менее чем для 90 % испытанных образцов
Частичное расслоение образца при испытании	
– по границе "обшивка-адгезионное покрытие" или "адгезионное покрытие-пенопласт"	Допускается не более 10 % по площади образцов
– по поверхностному слою пенопласта	То же, не более 15%
Полное расслоение клеевого соединения	Не допускается
Снижение прочности клеевого соединения при растяжении (равномерном отрыве) и сдвиге	
– после выдерживания образцов в воде при температуре 293 К (+20 °С) в течение 17 ч	Не более 20 % от первоначальной прочности
– после циклических температурно-влажностных воздействий по режиму; выдерживание в воде при температуре 293 К (+20 °С) – 17 ч; замораживание при температуре 213 К (-60 °С) – 7 ч; оттаивание при температуре 291 К (+18 °С) – 17 ч; нагревание при температуре 333 К (+60 °С) – 7 ч	Не более 30 % от первоначальной прочности

Таблица 6

Сочетание материалов в слоистых панелях		Рекомендуемое применение				
		грунтовок				клей
обшивка	утеплитель	ВЛ-023	АК-069	КЧ-0189	ЭП-155	88-Н
Металл	пенополиуретан	++	++	++	++	+
Металл	композиционный пенополиуретан	++	++	++	++	+
Металл	комбинированный пенополиуретан	++	++	++	++	+
Металл	фенолоформальдегидный пенопласт	-	-	-	-	++
Асбесто- цемент	пенополиуретан	-	-	-	-	++
Асбесто- цемент	фенолоформальдегидный пенопласт	-	-	-	-	++

Условные обозначения:

- ++ рекомендуется;
- + может быть использован;
- не может быть использован.

3.24. Грунтовка ВЛ-023 должна удовлетворять техническим требованиям ГОСТ 5.1414-72. Грунтовка ВЛ-023 представляет собой смесь двух компонентов - основы и кислотного разбавителя, поставляемых комплектно. Основа грунтовки представляет собой суспензию пигментов в растворе поливинилбутираля и идитольной смолы в смеси летучих органических растворителей. Кислотный разбавитель представляет собой спиртовой раствор ортофосфорной кислоты.

3.25. Грунтовка АК-069 должна удовлетворять техническим требованиям, указанным в ТУ 6-10-899-74. Грунтовка АК-069 представляет собой суспензию пигментов в растворе акриловых смол и смеси органических растворителей с добавлением других смол и пластификаторов.

3.26. Грунтовка КЧ-0189 должна удовлетворять техническим требованиям, указанным в ТУ 6-10-1688-78. Грунтовка КЧ-0189 представляет собой суспензию пигментов и вулканизующей группы в каучуко-фенольном связующем, из фенолоформальдегидной смолы СФ-010 и бутадиен-нитрильного каучука в смеси растворителей.

3.27. Грунтовка ЭП-155 должна удовлетворять техническим требованиям, указанным в ТУ 6-10-1562-76. Грунтовка ЭП-155 представляет собой смесь двух компонентов - основы и отвердителя. Основа грунтовки представляет собой смесь двух марок эпоксидного лака с фенолоформальдегидной смолой. Отвердитель должен удовлетворять техническим требованиям ТУ 6-10-1566-76.

3.28. Клей 88-Н должен удовлетворять техническим требованиям, указанным в ТУ 381-05-1061-78. Клей 88-Н представляет собой раствор резиновой смеси № 31-Н и бутилфенолоформальдегидной смолы 101 в смеси этилацетата с бензином в соотношении 2:1.

3.29. При изготовлении слоистых панелей с применением клея 88-Н режим сушки клевого подслоя зависит от способа приформования утеплителя к поверхности листа:

- сухим клеем (реактивация);
- жидким клеем (сушка до отлипа).

Первый способ может быть использован при стан-
довой, а второй при непрерывной технологии изготовле-
ния слоистых панелей.

Сущность первого способа заключается в нанесе-
нии клея на поверхность листа, удалении из него раст-
ворителей при температуре $318-278\text{ K}$ ($+45 + 5^\circ\text{C}$) в
течение 10-15 мин. При этом прочность сцепления утеп-
лителя с обшивками достигается сразу же после ох-
лаждения контактирующих поверхностей.

При втором способе каучуковый клей в жидком ви-
де наносится на поверхность листа и сушится до со-
стояния отлипа. Удаление растворителя достигается при
нанесении клея на предварительно подогретый до тем-
пературы 308 K (35°C) лист и последующей термооб-
работке при нагреве $338-353\text{ K}$ ($65-80^\circ\text{C}$) в течение
2-3 мин.

4. ПРОИЗВОДСТВО СЛОИСТЫХ ПАНЕЛЕЙ

Технология изготовления слоистых
панелей с утеплителем из пенополиуре-
т а н а

4.1. Жесткие пенополиуретаны (ППУ) представ-
ляют собой газонаполненные материалы на основе реак-
ционно-способных олигомеров (преимущественно прос-
тых олигоэфиров), образующих при взаимодействии с
полифункциональными реагентами (изоцианатами) поли-
меры сетчатой структуры. Кроме указанных основных
продуктов, в состав заливочных композиций для получе-
ния жестких ППУ вводят катализаторы, поверхностно-
активные вещества и вспенивающие агенты (газообра-
зователи), а также различные целевые добавки.

4.2. Для получения жестких ППУ при изготовле-
нии слоистых панелей следует применять полиуретано-
вые композиции: ППУ-317; ППУ-316М (повышенной ог-
нестойкости); Сиссур SH 4050 и SH 4055 (произ-
водства ГДР), а также полиизациануратную компози-
цию Изолан-3 (повышенной огнестойкости).

4.3. Утеплители из пенополиуретанов характеризуются относительно высокой прочностью, эластичностью и хорошей сопротивляемостью динамическим воздействиям; высокими теплоизоляционными свойствами, незначительным водо- и влагопоглощением; хорошей адгезией к металлам и другим конструкционным материалам; отсутствием коррозионного воздействия на металлы и другие конструкционные материалы.

4.4. В слоистых панелях рекомендуется применять жесткие ППУ с плотностью 40–60 кг/м³. При этом пенопласты должны отвечать следующим физико-механическим характеристикам:

- коэффициент теплопроводности - 0,023 - 0,028 Вт/(м·К);
- временное сопротивление растяжению - 0,3 - 0,5 МПа;
- временное сопротивление сжатию - 0,2-0,35 МПа;
- временное сопротивление сдвигу - 0,2-0,35 МПа;
- модуль упругости при растяжении - 8-15 МПа;
- модуль сдвига - 3-6 МПа.

4.5. Для структуры жестких ППУ характерна физическая неоднородность, обусловленная технологическими факторами и проявляющаяся в неравномерном распределении среднего размера ячеек и плотности материала по объему изделия. При этом максимальная плотность пенопласта наблюдается у поверхности изделия. В силу чего его механические характеристики по толщине изделия и в различных направлениях вспенивания могут отличаться от приведенных выше средних значений.

Компоненты для получения жестких пенополиуретанов

4.6. Полиуретановая композиция ППУ-317 (ТУ 6-05-221-368-80) состоит из трех компонентов А1, Б и С. Соотношение компонентов должно приниматься согласно табл. 7.

Компонент А1 (ТУ 6-05-221-567-81) представляет собой смесь простых полиэфиров с целевыми добавками (кроме катализатора).

Компонент А1 упаковывают в сухие бочки из алюминия или из нержавеющей стали, допускается также упаковка в стеклянные бутылки с обрешетками или в полиэтиленовые канистры. Тара должна быть герметично закрытой. Компонент должен храниться в складских помещениях при температуре не выше 298 К (25 °С) в местах, защищенных от прямого попадания солнечных лучей. Гарантийный срок хранения компонента А1 - 2 месяца с момента изготовления.

Компонент Б (ТУ 6-03-375-75, марка Б) представляет собой смесь диизоцианатдифенилметана и полиизоцианатов. Компонент Б упаковывают и транспортируют в сухих полиэтиленовых канистрах или бочках из спецстали. Полиизоцианат следует хранить в закрытых складских помещениях при температуре 288-303 К (15-30 °С). При температурах ниже 283 К (10 °С) полиизоцианат начинает кристаллизоваться. Однако при нагревании источниками умеренного тепла при температуре 333-343 К (60-70 °С) с последующей выдержкой при этой температуре в течение 0,5-1 ч и одновременным перемешиванием закристаллизованный полиизоцианат полностью переходит в раствор. Гарантийный срок хранения полиизоцианата - 6 месяцев со дня изготовления.

Компонент С (ГОСТ 5.846-71) диметилэтаноламин (катализатор).

4.7. Полиуретановая композиция ППУ-316М (ТУ 6-05-221-488-79) состоит из пяти компонентов - А2, А3, С, F11 и В. Соотношение компонентов должно приниматься в соответствии с табл. 7.

Компонент А2 (ТУ 6-05-221-434-78) смесь простых полиэфиров, пеностабилизатора, воды и гидроксилсодержащего мономера.

Компонент А3 (ТУ 6-05-221-434-78) смесь огнегасящей добавки и пластификатора.

Компоненты А2 и А3 разделяно каждый упаковывают в сухие бочки из алюминия или нержавеющей стали: допускается упаковка в стеклянные бутылки, полиэтиленовые канистры или алюминиевые бидоны. Ком -

поненты А2 и А3 должны храниться в складских помещениях при температуре 273–293 К (0–20 °С). Срок хранения компонентов А2 и А3 – 6 месяцев с момента изготовления.

Компонент С (ГОСТ 5.846–71) катализатор (диметилэтанолламин).

Компонент F11 (ТУ 6–02–727–78, сорт 1 марка А) хладон–11 вспенивающий агент. Хладон–11 транспортируется в герметично закрытых бочках и хранится в крытых складских помещениях в условиях, исключающих воздействие прямых солнечных лучей, вдали от нагревательных приборов.

Компонент Б (ТУ 6–03–375–75, марка Б) – полиизоцианат см. п. 4.6.

4.8. Полиуретановые композиции Сиспур SN 4050 и SN 4055 (производство ГДР) состоят из трех компонентов А, Б и С. Соотношение компонентов должно приниматься в соответствии с табл. 7.

Компонент А представляет собой смесь простых полиэфиров с целевыми добавками (кроме катализатора). Срок хранения компонента А – 2,5 месяца. По истечении указанного срока компонент допускается использовать только после проверки его качества на соответствие техническим требованиям. Компонент должен храниться в сухих складских помещениях при температуре 288–293 К (15–20 °С) в местах, защищенных от прямого попадания солнечных лучей. Компонент упаковывают в бочки из нержавеющей стали.

Компонент Б – срок хранения – 2 месяца. Компонент должен храниться в сухих складских помещениях при температуре 293–303 К (20–30 °С). При температуре ниже 293 К (20 °С) происходит кристаллизация, отрицательно влияющая на активность компонента Б. Путем кратковременного подогрева до 298 К (25 °С) (но не более, чем до 305 К (32 °С)) кристаллы можно расплавить. Подогрев не влияет на активность компонента Б, однако следует избегать многократного повторения этого процесса.

Компонент С – диметилциклогексиламин (катализатор). Срок хранения компонента 6 месяцев.

Таблица 7

Марка заливочной системы	Соотношение компонентов в системе (масс.ч.)						
	А	А1	А2	А3	Б	С	F11
ППУ-317	-	0,99	-	-	1,10	0,01	-
ППУ-318 М	-	-	0,47	0,34	1,10	0,08	0,18
Сиспур SN 4050	1,0	-	-	-	1,10	0,015	-
Сиспур SN 4055	1,0	-	-	-	1,0	0,010	-
Изопан-3	0,31	-	-	-	1,0	0,02	0,25

Таблица 8

Параметры	Норма для системы				
	ППУ-317	ППУ-316М	Сиспур SH 4050	Сиспур SH 4055	Изолан-3
Вязкость компонентов при 25 °С, спз, не более	500	Компонент A ₂ - 8000 Компонент A ₃ - 4000	910(при 20 °С)	200+70 (при 20 °С)	2500-5500
Время старта, с	22 ₊₇	20 ₊₅	20 ₊₅	19 ₊₂	13 ₊₅
Время гелеобразования, с	65 ₊₁₅	50 ₊₁₀	60 ₊₅	72 ₊₅	36 ₊₁₀
Время подъема пены, с	100 ₊₂₀	80 ₊₁₀	90 ₊₁₀	111 ₊₁₁	55 ₊₁₀
Давление при вспенивании Па·10 ⁴ (кгс/см ²)	4,5(0,45)	5,0(0,5)	5,0(0,5)	6,0(0,6)	6,0(0,6)

4.9. Полиизоциануратная композиция Изолан-3 (ТУ 6-05-221-473-79) состоит из четырех компонентов А, С, F 11 и Б. Соотношение компонентов должно приниматься в соответствии с табл.7.

Компонент А - Изолан-3 (ТУ 6-05-221-509-80), смесь полиэфира и целевых добавок.

Компонент С - катализатор.

Компонент F 11 - (ТУ 6-02-727-78, соот 1, марка А) хладон 11 - вспенивающий агент.

Компонент Б (полиизоцианат ТУ 6-02-375-75, марка Б) см. п. 4.6.

Компонент А - Изолан-3 должен храниться в складских помещениях при температуре 273-303 К (0-30 °С). Гарантийный срок хранения компонента - 6 месяцев.

4.10. Основные технологические параметры композиций ППУ-317, ППУ-316М, Сиспур SN 4050 и SN4055, Изолан-3 при изготовлении слоистых панелей должны соответствовать указанным в табл. 8.

4.11. Пригодность полиуретановых композиций к переработке устанавливают методом технологической пробы (см. приложение 4).

При проведении технологической пробы определяют следующие показатели:

время старта;

время гелеобразования;

время подъема пены;

плотность и структуру полученного образца пенополиуретана.

Применение метода предусматривается в нормативно-технической документации на полиуретановые композиции.

Способы изготовления слоистых панелей

4.12. Слоистые панели должны изготавливаться на специализированном автоматизированном оборудовании, обеспечивающем получение качественных панелей, отвечающих требованиям соответствующих ГОСТов и ТУ.

4.13. Изготовление слоистых панелей в зависимости от их конструктивного решения, используемых материалов обшивок, вида грунта, клея, марки заливочного пенопласта может производиться по непрерывному или стендовому способу.

4.14. Стендовый способ позволяет изготавливать слоистые панели различных типоразмеров с использованием различного типа материалов обшивок и различных марок заливочных полимерных композиций.

4.15. Изготовление слоистых панелей по стендовому способу должно осуществляться с применением заранее подготовленных листовых материалов, в виде отдельных карт (профилированный металл, асбестоцемент и т.д.).

4.16. Основными элементами стендового оборудования являются:

смесительно-дозировочная установка для приготовления заливочной композиции и подачи ее в формующую полость и одно- или многоярусная разъемная форма (пресс-конформатор).

В элементах бортовой оснастки пресс-конформатора предусмотрены отверстия для ввода подающих шлангов при заливке композиции в полость панели.

4.17. Изготовление панелей производится в следующей последовательности:

заранее подготовленные листы обшивок (с адгезивным покрытием) укладывают между плитами пресс-конформатора или в открытую форму, под верхние листы устанавливают подкладки-фиксаторы, определяющие толщину утеплителя;

производится смыкание плит пресс-конформатора, либо замыкание разъемной формы;

через отверстия в бортовой оснастке или в торцевых стенках формы в образованную полость между наружными слоями панели вводят подающие шланги от смесительных устройств одновременно с двух торцов на половину длины панели или с одного торца на ее полную длину;

после включения смесительно-дозировочной установки заливочная композиция подается по шлангам в полость панели, при этом шланги постепенно извлекают

из формующей оснастки через торцевые отверстия с одновременным поворачиванием их вправо и влево для равномерного распределения композиций по поверхности обшивки, по окончании заполнения заливочной композицией полости одной панели торцевые отверстия закрывают пробками (заглушками), после чего таким же образом производят заполнение остальных полостей, находящихся в пресс-конформаторе или в форме;

после заполнения композицией полостей всех панелей их выдерживают в пресс-конформаторе (форме), затем после размыкания плит пресса или формы готовые панели выгружают.

Далее весь процесс изготовления панелей повторяется в той же последовательности.

4.18. Параметры технологического режима, принятого на действующих заводах по изготовлению трехслойных металлических панелей в многоэтажном пресс-конформаторе должны соответствовать указанным в табл.9.

Таблица 9

Параметры технологического режима	Ед.изм.	Норма
1	2	3
Температура компонентов полиуретановой системы:		
А	К (°С)	296-297(23-24)
Б	К (°С)	296-298(23-26)
Давление создаваемое в насосах дозирующе-смесительной установки при подаче компонентов:		
А	Па·10 ⁴ (кгс/см ²)	39-41(3,9-4,1) 52-80(5,2-8,0)
Б		
Продолжительность заполнения одной панели заливочной композицией, при толщине панели (мм):		

Продолжение табл. 9

1	2	3	
60	с	12	
90	с	15	
Время между заполнением двух соседних панелей	с	5-8	
Температура воды в плитах пресс-конформатора:			
при нагреве панелей	К (°С)	331 (58)	
при охлаждении панелей	К (°С)	281-283 (8-10)	
Продолжительность выдерживания панелей в пресс-конформаторе при толщине панелей, мм: 60, 90			
при нагреве	мин	10	10
при охлаждении	мин	20	25
всего	мин	30	35

4.19. Непрерывный способ изготовления слоистых панелей осуществляется на автоматизированных линиях.

Для данного способа производства рекомендуется применять обшивки из рулонного металла, предварительно защищенного декоративно-антикоррозионным покрытием с одной стороны и имеющего адгезионное покрытие с другой стороны листа.

Основными элементами технологических линий непрерывного действия являются:

 смесительно-дозировочная установка для приготовления заливочной полиуретановой композиции с подвижной (осциллирующей) заливочной головкой;

 конформатор, представляющий собой камеру с размещенными в ней двумя горизонтальными пластинчатыми транспортерами с регулируемым просветом между ними и двумя транспортерами бортового уплотнения, имеющими общий синхронизированный привод.

Непрерывные технологические линии включают также устройства:

для установки рулонов (бабин) гибких листовых материалов для наружных слоев панелей;
для размотки и перемещения листов с рулонов (бабин);

для профилирования металлических листов;

для подогрева листов;

для нанесения на листы адгезионных покрытий (если последние не были нанесены заранее);

для размотки с рулонов и перемещения бумажных лент уплотнения продольных кромок панелей;

для резки панелей на мерные длины;

для механизированного складирования панелей.

4.20. Изготовление панелей производят в следующей последовательности:

подготовленные нижний и верхний листы наружных слоев (в виде непрерывных лент или предварительно состыкованные) одновременно подаются транспортирующими устройствами в камеру подогрева;

после подогрева листы проходят пост заливки, где при осциллирующем (возвратно-поступательном) движении заливочной головки на нижний облицовочный лист наносится заливочная композиция;

листы с композицией двухленточным транспортером перемещают внутрь формующего устройства, где происходит вспенивание и отверждение полиуретановой композиции;

при выходе из формующего устройства производится резка готовых панелей на мерные длины с помощью режущего устройства.

Весь процесс изготовления панелей осуществляют непрерывно в автоматическом режиме.

4.21. Параметры технологического режима изготовления трехслойных металлических панелей на действующих линиях с обогреваемым конформатором должны соответствовать данным, указанным в табл. 10.

4.22. Возможные нарушения технологического процесса изготовления панелей и способы их устранения даны в табл. 11.

Таблица 10

Параметры технологического режима	Единица измерения	Норма
Технологические параметры полиуретановой системы:		
время старта	с	18-20
время гелеобразования	с	56-60
время подъема пены	с	110-120
Температура листов на выходе из камеры подогрева:		
нижнего	К (°С)	309-313(38-40)
верхнего	К (°С)	298-301(25-28)
Температура компонентов полиуретановой системы	К (°С)	293±2 (20±2)
Давление нагнетания в насосах смесительно дозирующей установки на подаче компонентов:		
А и Б	Па·10 ⁵	150-180
С		120-130
Давление воздуха в заливочной головке	Па·10 ⁴	15-20
Температура в камере конформатора	К (°С)	311-313(38-40)
Скорость перемещения листов (панелей на линии) не более	м/мин	7

Таблица 11

Нарушение процесса, дефекты изделий	Возможные причины	Способы устранения
1	2	3
Нарушение режима вспенивания полиуретановой композиции		
Ускоренный подъем пены	<p>Высокая температура компонентов</p> <p>Высокая температура листов наружных слоев панелей</p> <p>Завышенное содержание катализатора</p>	<p>Установить температуру компонентов в пределах 20 ± 2 °С</p> <p>Уменьшить интенсивность подогрева листов</p> <p>Отрегулировать дозировку</p>
Замедленный подъем пены	<p>Низкая температура компонентов</p> <p>Низкая температура листов</p> <p>Заниженное содержание катализатора</p> <p>Используются компоненты с истекшим сроком хранения</p>	<p>Установить температуру компонентов в пределах 20 ± 2 °С</p> <p>Увеличить интенсивность подогрева листов</p> <p>Отрегулировать дозировку</p> <p>Заменить компоненты в расходных емкостях или отрегулировать дозировку (увеличить количество фреона и катализатора)</p>

1	2	3
Дефекты качества готовых панелей		
Отслоение пенопласта от листов наружных обшивок	Отсутствие адгезионного покрытия на листах Поверхности листов замаслены Недостаточный подъем пены	Проверить качество нанесения покрытия Проверить качество обезжиривания Отрегулировать дозировку и температуру компонентов
Расслоения пенопласта	Неправильная дозировка компонентов Используются компоненты с истекшим сроком хранения	Отрегулировать дозировку Заменить компоненты в расходных емкостях или отрегулировать дозировку
Неполное заполнение пенопластом полости панели	Используются компоненты с истекшим сроком хранения Нарушен режим перемещения заливочной головки Завышена скорость транспортеров	Заменить компоненты в расходных емкостях или отрегулировать дозировку Отрегулировать механизм перемещения головки Отрегулировать скорость транспортеров

Продолжение табл. 11

1	2	3
<p>Пенопласт имеет темный (коричневый) цвет и повышенную плотность</p>	<p>Используются компоненты с истекшим сроком хранения</p> <p>Заниженное содержание катализатора</p> <p>Низкая температура компонентов</p> <p>Плохое смешивание компонентов в заливочной головке</p>	<p>Заменить компоненты в расходных емкостях или отрегулировать дозировку</p> <p>Отрегулировать дозировку (увеличить подачу катализатора, но не более, чем до 1,8 % от количества компонента А)</p> <p>Установить температуру компонентов в пределах 20 ± 2 °С</p> <p>Отрегулировать подачу воздуха в головку</p>
<p>Пенопласт мягкий очень светлый и с мелкими порами</p>	<p>Занижено содержание компонента Б</p>	<p>Отрегулировать дозировку</p>

Требования безопасности при работе с компонентами полиуретановой композиции

Правила работы с полиизоцианатами

4.23. Работы с полиизоцианатом должны проводиться в помещении, оборудованном приточно-вытяжной вентиляцией, обеспечивающей 8-10-кратный обмен воздуха. Работу ведут в спецодежде, резиновых перчатках, защитных очках, при наличии противогаса или респиратора.

Изоцианаты относятся к группе токсичных веществ. При работе с ними может наблюдаться развитие повышенной индивидуальной чувствительности кожного покрова рук и возникновение поражений в виде дерматита (покраснения, волдыри, опухоли), которые появляются при контакте с полиизоцианатом и исчезают через 2-3 дня после прекращения работы с ними.

В случае разлива полиизоцианата необходимо засыпать его сухим песком или опилками, после этого нейтрализовать 5-10 %-ным водным раствором аммиака и выдержать не менее 2 ч, после чего песок или отходы собрать и удалить из рабочего помещения. Отходы изоцианатов подлежат захоронению в специально отведенных местах. Сжигание опилок, пропитанных полиизоцианатом, запрещается. Работу по нейтрализации производят в индивидуальных средствах защиты и в противогазе.

В случае отравления парами полиизоцианата надо немедленно удалить пострадавшего из загазованного помещения. Эффективным средством доврачебной помощи является вдыхание кислорода при продолжительности однократного приема не более 1 ч. Затем пострадавшему надо дать горячий чай или кофе и транспортировать его в больницу. При попадании брызг полиизоцианата в глаза необходимо их промыть 3 %-ным раствором поваренной соли.

При загрязнении одежды полиизоцианатом необходимо ее немедленно снять, удалить из помещения и подвергнуть дегазации и стирке.

Дегазация одежды производится путем выдерживания ее в 5-10 %-ном растворе аммиака в течение суток с последующей стиркой в мыльной воде и прополаскиванием в чистой воде.

Необходимо обеспечивать еженедельную смену и стирку спецодежды.

Лица, имеющие заболевание дыхательных путей и сердца, к работе с полиизоцианатом не допускаются.

Правила работы с фреоном (хладон-11)

4.24. При работе с хладоном-11 следует руководствоваться "Правилами устройства и безопасной эксплуатации сосудов, работающих под давлением", утвержденными Госгортехнадзором СССР.

В помещениях, где производятся работы с хладоном-11, должна быть предусмотрена вентиляция, обеспечивающая его концентрацию в воздухе рабочей зоны не выше предельно допустимой.

При попадании на слизистые оболочки и кожу хладоном-11 может вызвать воспалительную реакцию. При раздражении слизистых оболочек рекомендуется полоскать горло и промывать нос 2 %-ным раствором пищевой соды.

При попадании хладоном-11 в глаза необходимо их промыть чистой водой (нельзя забинтовывать глаза или надевать на них повязку) и немедленно обратиться в медпункт.

Правила работы с полиэфирами

4.25. Вследствие резорбтивного действия полиэфиров не следует допускать попадания их на кожу (работать в резиновых перчатках).

В случае попадания полиэфира на кожу его необходимо смыть сильной струей воды. При попадании полиэфира в глаза необходимо их промыть 1-3 %-ным раствором поваренной соли, а затем чистой водой. Помещения, в которых производятся работы с полиэфирами, должны быть оборудованы приточно-вытяжной вентиляцией, обеспечивающей 8-10-кратный обмен воздуха.

Правила работы с хлористым метиленом

4.26. Производственные помещения, в которых производятся работы, должны быть оборудованы приточно-вытяжной вентиляцией. Все работы с хлористым метиленом проводятся в спецодежде. Все работающие с хлористым метиленом должны иметь при себе промышленные противогазы.

При разливе хлористого метилена его убирают, посыпая место разлива песком.

5. ТЕХНОЛОГИЯ ИЗГОТОВЛЕНИЯ СЛОИСТЫХ ПАНЕЛЕЙ С УТЕПЛИТЕЛЕМ ИЗ ФЕНОЛОФОРМАЛЬДЕГИДНЫХ ПЕНОПЛАСТОВ

5.1. Фенолоформальдегидные пенопласты, получаемые методом заливки, представляют собой газонаполненные материалы на основе реакционноспособных фенолоформальдегидных олигомеров резольного типа, отверждаемых кислотными катализаторами.

Кроме указанных основных продуктов в состав заливочных композиций для получения фенольных пенопластов вводят поверхностно-активные вещества и вспенивающие агенты, а также различные модифицирующие добавки.

5.2. Для структуры фенолоформальдегидных пенопластов, получаемых заливкой жидкой композиции в полость панели, характерны физическая неоднородность, обусловленная технологическими факторами и проявляющаяся в неравномерном распределении среднего размера и анизотропии ячеек, а также плотности материала по объему изделий. В силу этого механические характеристики пенопласта по толщине изделия и в различных направлениях вспенивания могут существенно отличаться от средних значений.

5.3. Утеплители из фенолоформальдегидных пенопластов характеризуются:

высокими теплоизоляционными свойствами;
пенопласты с плотностью от 80 кг/м^3 и выше
отнесены к группе трудносгораемых материалов;

высокой формостабильностью в диапазоне температур от 208–423 К (-65 до +150 °С);

большим числом (до 90 %) открытых и сообщающихся между собой ячеек;

относительно высокой (до 1,5 %) технологической усадкой.

5.4. В слоистых панелях применяется преимущественно фенолоформальдегидный пенопласт марки ФРП-1, плотностью 80–100 кг/м³. При этом пенопласт имеет следующие основные физико-механические характеристики (средние значения):

коэффициент теплопроводности - 0,040 - 0,050 Вт/(м·К);

временное сопротивление растяжению - 0,05–0,2 МПа;

временное сопротивление сжатию - 0,05–0,2 МПа;

временное сопротивление сдвигу - 0,05–0,15 МПа;

модуль упругости при растяжении - 10–40 МПа.

Компоненты для получения фенолоформальдегидных пенопластов

5.5. Для получения утеплителей на основе фенолоформальдегидных пенопластов при изготовлении слоистых панелей следует использовать следующие композиции: ФРП-1, Виларес-400, Виларес-РНП и Виларес-400А.

Пенопласты марок Виларес-400, Виларес-РНП и Виларес-400А отличаются от марки ФРП-1 повышенными на 20–40 % физико-механическими показателями и пониженной на 50 % технологической усадкой.

5.6. Фенолоформальдегидная композиция ФРП-1 состоит из двух компонентов: компонента ФРВ-1А и компонента ВАГ-3.

Компонент ФРВ-1А (ТУ 6-05-1104-78) представляет собой гомогенную смесь резольной смолы марки ФРВ-1 и специальных добавок (поверхностно-активного вещества и алюминиевой пудры).

Компонент ВАГ-3 (ТУ 6-05-1116-78) представляет собой водный раствор продукта конденсации сульфокислот мочевины с формальдегидом в смеси с ортофосфор-

ной кислотой. Он применяется в качестве вспенивающего и отверждающего агента при получении фенолоформальдегидного пенопласта.

5.7. Фенолоформальдегидная композиция Виларес-400 состоит из двух компонентов: компонента ФРВ-400 и компонента ВАГ-388.

Компонент ФРВ-400 (ТУ 6-05-221-591-81) представляет собой гомогенную смесь фенольной смолы марки ФРВ-400 и поверхностно-активного вещества ОП-7 или ОП-10.

Компонент ВАГ-388 (ТУ 6-05-221-516-80) представляет собой смесь продукта ВАГ-3 и вспенивающих агентов хладона-11 (ТУ 6-02-727-78) и петролейного эфира (ГОСТ 11992-86).

5.8. Фенолоформальдегидная композиция Виларес-РНП представляет собой пятикомпонентную систему: компонент ФРВ-135Л и компонент Ларкс 045-70 или Ларкс 060-70, хладон-11, петролейный эфир и ОП-7 или ОП-10.

Компонент ФРВ-135Л (ТУ 6-05-221-83) представляет собой резольную смолу.

Компонент Ларкс 045-70 и Ларкс 060-70 (ТУ 6-05-221-656-82) представляют собой коллоидную систему состоящую преимущественно из бензолсульфокислоты, фенолоформальдегидного наволака, воды и служит отверждающим агентом фенолоформальдегидной смолы ФРВ-135Л. В качестве вспенивающего агента в этой системе используется смесь легкокипящих жидкостей.

При использовании фенолоформальдегидной композиции Виларес-РНП необходимо осуществлять предварительное конфекционирование сырья. С этой целью вспенивающее-отверждающий компонент приготавливают в металлической емкости смешением Ларкса 045-70 или Ларкса 060-70, хладона-11, петролейного эфира и ОП-7 (или ОП-10) до получения однородной массы беловатого цвета. Следует помнить, что емкость для приготовления вспенивающего-отверждающего компонента должна находиться под избыточным давлением инертного газа до 10 кПа.

5.9. Фенолоформальдегидная композиция Виларес-400А представляет собой трехкомпонентную систему: компонент ФРВ-400, компонент ВАГ-3 и алюмофор. Компонент ФРВ-400/ТУ 6-05-221-591-81/ представляет собой нейтрализованный продукт щелочной конденсации фенола с формальдегидом.

Компонент ВАГ-3 (ТУ 6-05-1116-78) представляет собой водный раствор продукта конденсации сульфифенол-мочевины с формальдегидом в смеси с ортофосфорной кислотой.

Алюмофор представляет собой суспензию, полученную смешением нейтрализованных первичных продуктов реакции фенола с формальдегидом в основной среде (фенолоспирты) с поверхностно-активным веществом ОП-7 или ОП-10 и с алюминиевой пудрой (ТУ 6-05-021-267-80).

Рецептуры вспенивающе-отверждающих агентов для фенолоформальдегидных пенопластов представлены в табл. 12.

Допускается приготавливать ВАГ-388, Ларкс 045-70 и Ларкс 060-70 непосредственно в рабочей емкости заливочной установки, для чего все компоненты загружаются в емкости в заданной пропорции (см. табл. 12) и смешивают. После получения нужной консистенции можно приступать к переработке (при этом емкость должна быть снабжена устройством, обеспечивающем поддержание давления до 10 кПа.

5.10. Состав фенолоформальдегидных композиций, применяемых при заполнении полости панели, представлен в табл. 13.

Количество продуктов Ларкс 045-70 или Ларкс 060-70 и ВАГ-388 в рецептуре подбирают опытным путем, исходя из требований к плотности пенопласта, температуры окружающего воздуха и формующей оснастки, теплопроводности и теплоемкости материала обшивок.

5.11. Фенолоформальдегидные смолы резольного типа марок ФРВ-1А, ФРВ-400 и ФРВ-135Л упаковывают и транспортируют в металлических цистернах, бидонах или бочках, с коэффициентом заполнения 0,8.

Смолы хранят в складских помещениях или под навесом, защищающим от попадания прямых солнечных лу-

Таблица 12

Вспенивающе-отверждающий агент (ВОА)	Соотношение компонентов в масс.ч.					
	ВАГ-3	Ларкс 045-70 или Ларкс 060-70	ОП-7 (ОП-10)	изотро-лейный эфир	хладон-11	алюми-ниевая пудра
Для композиции ФРП-1	100	-	2	-	-	2-4
Для композиции Виларес-400 (ВАГ-388)	100	-	2	8	8	-
Для композиции Виларес-РНП	-	100	2	8	8	-
Для композиции Виларес-400А	100	-	2	-	-	2,5-7,0

Таблица 13

Марка феноло- формальдегид- ной компози- ции	Соотношение компонентов (масс.ч.)						
	смолы			вспенивающие-отверждающие агенты			
	ФРВ-1А	ФРВ-400	ФРВ-135Л	ВАГ-3	ВАГ-388	Ларкс-045-70	Алюмофор
ФРП-1	100	-	-	20-25	-	-	-
Виларес-400	-	100	-	-	20-35	-	-
Виларес-РНП	-	-	100	-	-	50-70	-
Виларес-400А	-	100	-	20-25	-	-	2,5-7,0

чей и атмосферных осадков, вдали от источников открытого огня. Оптимальная температура хранения смол от 268–293 К (-5°C до $+20^{\circ}\text{C}$). Максимально допустимая температура 303 К ($+30^{\circ}\text{C}$).

Гарантийный срок хранения смол – 3 месяца со дня изготовления.

5.12. Отвердитель кислотный ВАГ-3 транспортируют в очищенных от загрязнений и посторонних примесей железнодорожных стальных "серноокислых" цистернах, в контейнерах, бочках и стеклянных бутылках.

ВАГ-3 хранят в складских помещениях или под навесом в условиях, исключающих нагревание тары, воздействия прямых солнечных лучей и попадание в него атмосферных осадков.

В процессе длительного хранения при температурах ниже $+10^{\circ}\text{C}$ возможно затвердевание продукта. В этом случае продукт перед использованием расплавляют нагреванием до температуры $+50^{\circ}\text{C}$ или посредством выдержки в течение 1–2 сут при комнатной температуре. Разогрев необходимо проводить при наличии отверстия в таре, обеспечивающего сообщение содержимого тары с атмосферой.

Гарантийный срок хранения – 6 месяцев с момента изготовления.

5.19. Катализатор кислотный олигомерный марок Ларкс 045–70 и Ларкс 060–70 транспортируется и хранится в стеклянных бутылках, полиэтиленовых или стальных флягах из Ст.3 по ГОСТ 380–71.

Хранят катализатор в обычных складских помещениях или под навесом в условиях, исключающих воздействие атмосферных осадков и прямых солнечных лучей.

Гарантийный срок хранения – 12 месяцев со дня изготовления.

Вспенивающий агент марки Алюмофор упаковывают в чистую закрывающуюся тару. Коэффициент заполнения тары не выше 0,8. Алюмофор хранят и перевозят в бидонах из стали по ГОСТ 5105–76, или бочках стальных, оцинкованных по ГОСТ 13950–76, ГОСТ 17366–71. Бидоны и бочки должны быть снабжены прокладками и плотно закрываться крышками.

Вспенивающий агент марки Алюмофор должен храниться в складском помещении или под навесом, защищающим его от прямых солнечных лучей и атмосферных осадков, вдали от источников открытого огня. Тара со вспенивающим агентом должна при хранении иметь сообщение с атмосферой. Оптимальная температура хранения вспенивающего агента от -5°C до $+20^{\circ}\text{C}$. Максимально допустимая температура хранения 30°C . Гарантийный срок хранения вспенивающего агента при температуре от -5°C до $+20^{\circ}\text{C}$ — 4 месяца со дня изготовления.

5.14. Смолы и катализаторы перевозят любым видом транспорта, обеспечивающим сохранность тары.

5.15. Основные технологические параметры композиций ФРП-1, Виларес-РНП, Виларес-400 и Виларес-400А должны соответствовать данным, указанным в табл. 14.

5.15. Пригодность фенолоформальдегидных композиций к переработке устанавливают методом технологической пробы (см. приложение 4). При этом определяют следующие показатели:

- время старта;
- время гелеобразования;
- время подъема пены;
- кратность вспенивания;
- плотность и структуру пенопласта.

Применение метода предусматривается в нормативно-технической документации для оценки фенолоформальдегидных систем.

С п о с о б ы и з г о т о в л е н и я с л о и с т ы х п а н е л е й

5.16. По стендовому способу при использовании фенолоформальдегидных композиций изготавливают трехслойные панели: с каркасом, с дискретными связями или с продольными элементами, а также двухслойные панели с обшивками из различных листовых материалов.

5.17. Изготовление слоистых панелей с утеплителем из фенолоформальдегидных пенопластов по стендовому способу производится на специализированном тех-

Таблица 14

Параметры	Норма для композиций			
	ФРП-1	В и л а р е с		
		400	РНП	400А
Вязкость компонентов при 20 °С, спз не более:				
смола	4000	6000	4000	6000
вспенивающе-отверждающего агента	1500	1000	3500	1500
Время старта, с	180-240	40-120	30-90	90-120
Время гелеобразования, с	110-260	90-170	65-150	160-240
Время подъема пены, с	120-270	210-360	200-300	240-350
Кратность вспенивания	20-30	20-28	15-28	7-28
Давление при вспенивании (средние значения), Па.10 ⁴ (кгс/см ²)	10-15 (1-1,5)	2-3 (0,2-0,3)	1,5-3 (0,15-0,3)	

нологическом оборудовании, основными элементами которого являются:

- смесительно-дозировочная установка для приготовления заливочной фенолоформальдегидной композиции;
- одно- или многоярусная разъемная форма (пресс-конформатор).

В элементах бортовой оснастки пресс-конформатора предусмотрены отверстия для ввода подающих шлангов при заливке композиции в полость панели, а также технологические отверстия для выхода газов, выделяющихся в процессе вспенивания и отверждения полимерной композиции.

5.18. Изготовление панелей производится в следующей последовательности:

в полость между плитами пресс-конформатора укладывают либо предварительно подготовленные каркасы, состоящие из обшивок с нанесенным адгезивом и продольных обрамляющих элементов, либо обшивки с подкладками-фиксаторами высотой, равной толщине утеплителя;

производят установку бортовой оснастки и смыкание плит-конформатора, либо замыкание разъемной формы;

через отверстия в продольных или торцевых элементах бортовой оснастки в полость между обшивками панели вводят подающие шланги;

после включения смесительно-дозировочной установки заливочная композиция по шлангам подается в полость панели, при этом в процессе заливки шланги вручную постепенно извлекают "на себя" с одновременным поворачиванием их вправо и влево для равномерного распределения заливочной композиции по поверхности обшивки;

по окончании заполнения заливочной композицией полости одной панели и полного извлечения шлангов, заливочные отверстия закрывают пробками, после чего таким же образом производят заполнение композицией полости остальных каркасов, находящихся в пресс-конформаторе;

при заливке композиции в открытую форму, ее подают равномерно на нижнюю предварительно уложенную в полость формы обшивку, затем на подкладки-фиксаторы укладывают верхнюю обшивку и крышку формы закрывают;

после заполнения композицией полости всех панелей, производят их выдерживание в пресс-конформаторе (или форме), затем размыкание плит пресса или формы и выгрузка готовых панелей;

по окончании заполнения полости панелей заливочная головка и шланги должны быть промыты, например, 5 %-ным раствором щелочи.

Далее процесс изготовления панелей повторяют в той же последовательности.

5.19. Параметры технологического режима изготовления слоистых панелей в многоэтажном пресс-конформаторе с подвижными плитами, снабженными системой циркуляции горячей и холодной воды, должны соответствовать данным указанным в табл. 15.

Таблица 15

Параметры	Единица измерения	Норма
1	2	3
Температура компонентов: фенолоформальдегидная смола	К(°С)	298(25 \pm 5)
вспенивающе-отверждающий агент	К(°С)	293(20 \pm 2)
Давление нагнетания в насосах дозирующе-смесительной установки при подаче компонентов: фенолоформальдегидная смола	Па·10 ⁴ (кгс/см ²)	40(4,0)
вспенивающе-отверждающий агент		

Продолжение табл. 15

1	2	3
Продолжительность заполнения одной панели заливочной композицией при толщине панели 80-100 мм	с	40-45
Интервал между заполнением двух соседних панелей	с	8-10
Температура воды в плитах пресс-конформатора:		
при нагреве панелей	K(°C)	348(75-80)
при охлаждении	K(°C)	283(10-12)
Продолжительность выдержки панелей в пресс-конформаторе:		
при нагреве	мин	18-20
при охлаждении	мин	20-25

5.20. По непрерывному способу при использовании фенолоформальдегидных композиций изготавливают двухслойные панели.

Изготовление указанных панелей осуществляется на специализированных технологических линиях, основными элементами которых являются:

смесительно-дозировочная установка для приготовления заливочной фенолоформальдегидной композиции с подвижной (осцилирующей) головкой или с головкой, обеспечивающей подачу композиции по ширине обшивки; конформатор, представляющий собой камеру с размещенными в ней двумя горизонтальными пластинчатыми транспортерами с регулируемым просветом между ними и двумя транспортерами бортового уплотнения, имеющими общий синхронный привод.

Линия включает также устройство для установки рулонов гибких листовых материалов (в том числе защитно-гидроизоляционных), их размотки и перемещения, устройство по профилированию металлических листов и резки готовых панелей на мерные длины, а также для нанесения на листы адгезионных покрытий и т.д.

5.21. Изготовление панелей по непрерывному способу производится в следующей последовательности:

подготовленные (профилированные, с нанесенным клеем) предварительно состыкованные (например, с помощью бумажной липкой ленты) листы подаются транспортным устройством на пост заливки;

на посту заливки на лист наносят заливочную композицию;

далее лист с помощью транспортера перемещают внутрь камеры конформатора, перед входом в который с бабин подаются рулонный гидроизоляционный материал;

в конформаторе происходит вспенивание и отверждение фенолоформальдегидной композиции;

при выходе из конформатора производят резку готовых панелей на мерные длины (по месту стыковки отдельных листов).

Весь процесс изготовления двухслойных панелей осуществляют непрерывно в автоматическом режиме.

5.22. Параметры технологического режима изготовления двухслойных панелей по непрерывному способу должны соответствовать данным, указанным в табл. 16.

Таблица 16

Параметры	Единица измерения	Норма
1	2	3
Температура металлического листа на выходе из камеры подогрева	К (°С)	308-313(35-40)
Температура компонентов фенолоформальдегидной системы:		
смолы	К (°С)	298±2 (25±2)
вспенивающе-отверждающего агента	К (°С)	293±2 (20±2)

Продолжение табл .16

1	2	3
Технологические параметры фенолоформальдегидной системы:		
время старта	с	70-140 ^x
время гелеобразования	с	90-160
время подъема пены	с	100-190
кратность вспенивания		20-25
Температура в камере конформатора	К (°С)	328-333(55-60)
Скорость перемещения листов (панелей) на линии, не более	м/мин	4

x) Активизация заливочной композиции достигается за счет изменения соотношения основных компонентов.

5.23. Контроль процесса производства слоистых панелей и возможные отклонения параметров их производства представлены соответственно в табл.17 и 18.

Таблица 17

Операция	Что контролируется	Частота контроля	Норма и механические показатели	Метод контроля	Кто контролирует
1	2	3	4	5	6
Подготовка обшивок	Чистота поверхности	Каждый раз перед заливкой	Обезжиренная сухая поверхность	Визуально	Оператор
	Наличие адгезива	То же	Сплошность нанесения	Визуально	Оператор
Подготовка формующего устройства	Проверяется чистота опалубки и работоспособность устройства на холостом ходу	Один раз в смену	Сухая чистая поверхность обшивки. Наличие смазки или бумаги по периметру изделия	Визуально	Оператор
Подготовка сырья	Качество сырья	Каждая партия сырья	Соответствие ТУ или ГОСТам	По паспортным данным	Оператор; в крупных производствах с участием пещерной лаборатории (данные фиксируют в рабочем журнале)
	Температура компонентов Технологическая проба	Периодически Перед каждой сменой и заменой партии сырья	Не менее 283 К (+15 °С)	Термометром	

Продолжение табл. 17

1	2	3	4	5	6
Заливка полости панели	Время старта	Один раз в смену	Не более 180 с	Секундомер ГОСТ 5072-79	То же
	Время гелеобразования		Не более 270 с	То же	-"-
	Время подъема пены		360 с	-"-	-"-
	Производительность по компонентам и общая		Соответствие расчетной производительности	Взвешивание на технических весах. Погрешность взвешивания =0,01 кг	Оператор (с записью в журнале)

Неполадки	Возможные причины	Способ устранения неполадок
1	2	3
<p>Непостоянная производительность насосов во времени</p>	<p>Засорилась линия подачи компонентов; подсос воздуха на линии подачи компонентов</p>	<p>Разобрать и прочистить линию, снова собрать Устранить неплотности на линии подачи</p>
<p>Не подается один из компонентов</p>	<p>1.Срезан предохранительный штифт в связи с заклиниванием насоса 2.Нет компонента в емкости 3.Перекрыты краны на емкости</p>	<p>Проверить привод, если насос заклинило, то разобрать, прочистить, снова собрать Заполнить рабочую емкость компонентом Открыть краны</p>
<p>Насосы не создают необходимое давление</p>	<p>Наличие воздуха в магистралях подачи компонентов</p>	<p>Проверить герметичность магистрали, удалить воздушные пробки</p>
<p>Неоднородная структура получаемого пенопласта</p>	<p>Недостаточная степень смешения исходных компонентов</p>	<p>Увеличить интенсивность перемешивания и его качество за счет повышения числа оборотов мешалки или путем замены смесительной головки</p>

Продолжение табл. 18

1	2	3
<p>Плотность не соответствует расчету</p> <p>Не заполняются края панели недоувенивание по высоте</p> <p>Крупноячеистая структура пенопласта, усадка</p>	<p>1. Нарушена рецептура</p> <p>2. Низкая температура смолы или формующего устройства</p> <p>Недостаточное количество композиции, неправильно рассчитана плотность пенопласта</p> <p>Нарушено соотношение компонентов</p>	<p>Уточнить рецептуру, проверить производительность машины и дозировку каждого компонента</p> <p>Повысить температуру смолы и формующего устройства</p> <p>1. Увеличить производительность</p> <p>2. Проверить плотность пенопласта при свободном увенивании</p> <p>3. Проверить соотношение компонентов</p> <p>4. Проверить температуру композиции</p> <p>Проверить дозировку компонентов каждого насоса, провести технологическую пробу</p>

Требования безопасности при работе с компонентами фенолоформальдегидной композиции

5.24. При работе с фенолоформальдегидными композициями должны быть предусмотрены меры обеспечивающие безопасные условия работы.

При вспенивании и отверждении фенолоформальдегидной композиции выделяются пары фенола и формальдегида. Они вызывают сильное раздражение и обжигающее действие. При хроническом отравлении фенолом происходит раздражение дыхательных путей, расстройство пищеварения, возникает тошнота, общая слабость, головокружение.

При попадании на кожный покров, фенол вызывает дерматиты, отечность, а в случае длительного воздействия — омертвление отдельных участков тела. ПДК фенола в воздухе рабочих помещений 0,3 мг/м³. При попадании смолы на кожу необходимо смыть ее горячей водой с мылом и протереть это место этиловым спиртом.

Температура вспышки фенола 90 °С, температура воспламенения 716 °С. В качестве средств пожаротушения используют огнетушители всех марок; песок, воду, асбестовое одеяло.

При попадании кислотного катализатора на кожу, его смывают водой, пораженный участок протирают этиловым спиртом и раствором бикарбоната натрия.

Все работы с кислотным катализатором проводят в защитных очках, резиновых перчатках и спецодежде.

В случае разлива кислотного катализатора его засыпают песком, который затем собирают совком в отдельную тару, место разлива смывают содовым раствором, а затем водой.

6. ТЕХНОЛОГИЯ ИЗГОТОВЛЕНИЯ СЛОИСТЫХ ПАНЕЛЕЙ С УТЕПЛИТЕЛЕМ ИЗ КАРБАМИДОФОРМАЛЬДЕГИДНОГО ПЕНОПЛАСТА

6.1. Карбамидоформальдегидные пенопласты представляют собой вспененную открытоячеистую пластмассу на основе карбамидоформальдегидной смолы и вспенивающие-отверждающего агента (АВО).

6.2. Утеплители из карбамидоформальдегидных пенопластов характеризуются:

- низкой плотностью;
- низким коэффициентом теплопроводности;
- применением в широком диапазоне температур от 208 до 373 К (от -85°C до $+100^{\circ}\text{C}$);
- морозостойкостью, вибростойкостью;
- способностью не тлеть и не распространять огня;
- устойчивостью к большинству органических растворителей;
- технологичностью изготовления.

6.3. В слоистых строительных панелях должны применяться карбамидоформальдегидные пенопласты со средней плотностью 25–50 кг/м³. При этом утеплитель должен иметь следующие физико-механические характеристики (средние значения):

- коэффициент теплопроводности не более 0,046 Вт/(мК),
- временное сопротивление сжатию 0,015...0,06 МПа.

Компоненты для получения карбамидоформальдегидных пенопластов

6.4. Для получения утеплителей из карбамидоформальдегидных пенопластов, при изготовлении слоистых панелей, следует применять карбамидоформальдегидные композиции марок: МФП-3 и МФП-4 (с пониженным выделением формальдегида).

6.5. Карбамидоформальдегидные композиции МФП-3 и МФП-4 состоят из 2-х компонентов: карбамидоформальдегидной смолы марки КФ-МТ и вспенивающие-отверждающего агента АВО, применяемых в соотношении (по массе) 1 : (1 - 1,5). Смола КФ-МТ (ГОСТ 14231-78)

представляет собой продукт поликонденсации карбамида с формальдегидом.

Смолу хранят при 278–293 К (5–20 °С) в герметично закрытой таре, защищенной от воздействий солнечных лучей и атмосферных осадков. Гарантийный срок хранения смол – 2 месяца со дня изготовления.

Смолу КФ–МТ транспортируют в железнодорожных вагонах-цистернах по ГОСТ 10674–75, в автоцистернах или бочках по ГОСТ 13950–76, или бочках стальных по ГОСТ 6247–79, плотно закрытых крышками или пробками.

АВО представляет собой смесь ортофосфорной кислоты (ГОСТ 10678–76), пенообразователя № 3 (ТУ 6–14–07–4–73), гидросиламина солянокислого (ГОСТ 5456–79) и воды.

Срок хранения рабочего раствора АВО не более 3–5 сут. Если АВО при приготовлении стал мутным с осадком, то такой раствор перерабатывать нельзя.

Пенообразователь № 3 представляет собой водный раствор триэтаноламиновой соли сульфированных спиртов жирного ряда с концентрацией 35–40 %, pH 6–7.

Пенообразователь № 3 транспортируют в закрытой таре – полиэтиленовых флягах, в металлических бочках с антикоррозионным покрытием, в железнодорожных цистернах из нержавеющей стали с закрывающимися люками. Хранить его необходимо в отапливаемом помещении при 293–298 К (20–25 °С). Гарантийный срок хранения 6 месяцев. При низких температурах пенообразователь № 3 затвердевает до воскоподобной пасты. При постепенном нагревании в теплом помещении затвердевший пенообразователь переходит в жидкое состояние. Разогрев пенообразователя острым паром и другими средствами не допускается.

Ортофосфорная кислота представляет собой бесцветную или светложелтого цвета жидкость, плотностью 1,53 г/м³.

Термическую ортофосфорную кислоту хранят в стальных футерованных закрытых емкостях, а также в буглях, канистрах и контейнерах, в которых она транспортируется. Гарантийный срок хранения термической

ортофосфорной кислоты - 6 месяцев со дня изготовления. По истечении гарантийного срока хранения продукт перед использованием должен быть проверен на соответствие требованиям ГОСТ 10678-76.

Термическую ортофосфорную кислоту марки Б упаковывают в стеклянные бутылки и канистры или в специальные стальные железнодорожные цистерны по ГОСТ 10674-75.

Стеклянные бутылки закрывают стеклянными, полиэтиленовыми пробками или завинчивающимися пластмассовыми крышками, головки обвязывают полиэтиленовой пленкой (ГОСТ 10354-73).

Стеклянные бутылки, полиэтиленовые канистры и бутылки упаковывают в дощатые обрешетки по ГОСТ 12082-77 или дощатые ящики по ГОСТ 2991-76, заполненные рыхлым упаковочным материалом.

Гидроксиламин солянокислый представляет собой кристаллическое вещество белого цвета (прозрачные игольчатые кристаллы) $t_{пл}$ 306-307 К (33-34 °С), $t_{кип}$ 329-330 К (56-57 °С).

Гидроксиламин солянокислый транспортируют в металлических бочках, хранят при нормальных условиях.

6.6. Для композиции МФП-3 используют АВО-2 состоящий из: ортофосфорной кислоты, пенообразователя № 3 и воды (техническая из водопровода или водоема).

Для композиции МФП-4 используется АВО-3, состоящий из: ортофосфорной кислоты, пенообразователя № 3, гидроксиламина солянокислого, воды (техническая из водопровода или водоема). Соотношение компонентов, входящих в состав АВО представлены в табл. 19.

6.7. Основные технологические параметры сырьевых материалов (кроме предусмотренных ГОСТ) и композиций МФП-3 и МФП-4 должны соответствовать нормам, указанным в табл. 20.

Таблица 19

Вспени- вающе - отвержда- ющий агент	Кон- цент- рация, %	Пенооб- разова- тель № 3, масс.ч.	Ортофос- форная кислота, масс.ч.	Кон- цент- рация, %	Гидроксила- мин соляно- кислый, масс.ч.	Вода, масс.ч.
АВО-2	0,66	100	2,85	100	-	94,28
	1,65	40	4,07	70	-	94,28
АВО-3	0,66	100	2,85	100	0,5	94,06
	1,65	40	3,79	75	0,5	94,06

Таблица 20

Параметры	КФ-МТ	АВО	МФП-3 и МФП-4
Реактивность в присутствии АВО, с	10-40	-	-
Время желатинизации в присутствии ортофосфорной кислоты, мин, не более	3,5	-	-
Кислотное число, <u>Мг КОН</u> г.р-ра АВО	-	30 ± 1	-
Кратность вспенивания	-	-	30-50
Время гелеобразования, с	-	-	10-15
Время "отлива", мин	-	-	15-20
Наличие "дренажа"	-	-	не должен промокать картон

6.8. Пригодность карбаминоформальдегидных систем марок МФП-3 и МФП-4 устанавливаются методом технологической пробы. При проведении технологической пробы устанавливаются основные показатели (см. табл. 20). Методика проведения технологических проб сырьевых материалов и карбаминоформальдегидных композиций приведена в приложении 5.

Стеновой способ изготовления слоистых панелей

6.9. С карбаминоформальдегидным пенопластом должны изготавливаться каркасные трехслойные панели с поперечными или продольными ребрами. Изготовление каркасных трехслойных панелей с утеплителем из карбаминоформальдегидного пенопласта производится на специализированном технологическом оборудовании, основными элементами которого является механический стенд и заливочная установка типа УЗМФП, предназначенная для приготовления композиций и заливки карбаминоформальдегидного пенопласта в полость панели.

6.10. Изготовление каркасных трехслойных панелей с утеплителем из карбаминоформальдегидного пенопласта производится в следующей последовательности:

- изготовление каркаса панели, состоящей из 2-х обшивок, обрамления по контуру и поперечных или продольных ребер, образующих секции размером не более 2,5х0,7 м. Каждая секция имеет технологическое и дренажное отверстия, расположенные в диаметрально противоположных сторонах обрамляющего контура. В панелях должна предусматриваться пароизоляция в соответствии с ГОСТ 18128-82. Полученные заготовки укладывают в пакеты, которые подвозят к участку заливки и устанавливают на механический стенд (конвейер) с помощью специальных приспособлений;

- подготовку заливочной установки типа УЗМФП-5 УЗМФП-8 к работе осуществляют в соответствии с "Технологической инструкцией № 401 по получению заливочного мочевиноформальдегидного пенопласта марки МФП-3", разработанной ВНИИСС;

– дозировку и смешение компонентов осуществляют в соответствии с выбранной системой пенопласта. Приготовление композиции осуществляют при температуре 288–298 К (15–25 °С). Давление подачи воздуха на линиях "АВО" и "смола" должно составлять 70–80 Па.10⁴ (7–8 кгс/см²);

– заливку панелей осуществляют посекционно через технологическое отверстие, находящееся в элементах каркаса. Время окончания заполнения секции каркаса панели определяют по выходу пены из технологического отверстия и для секции размером 2,5х0,7х0,010 м оно составляет 3–4 мин.

Параметры технологического режима заливки карбамидоформальдегидной композиции в полость панели, производимой на установке УЗМФП–8, должны соответствовать, указанным в табл. 21.

Таблица 21

Параметры	Единица измерения	Нормы
Температура компонентов: карбамидоформальдегидной смолы	К (°С)	291–303(18–30)
вспенивающе-отверждающего агента	К (°С)	291–303(18–30)
Давление сжатого воздуха на линии АВО и смолы	Па.10 ⁴	60–80
Продолжительность заполнения одной ячейки панели размером 1,2х0,75х0,10 м	мин	2–3
Температура воздуха	К (°С)	291–293(18–20)

Отверждение и "вызревание" пенопласта в панелях осуществляется при нормальных условиях в течение 10 сут. Возможные нарушения в технологии изготовления панелей с карбамидоформальдегидным пенопластом представлены в табл. 22.

Нарушение процесса, дефекты изделий	Способы проверки	Возможные причины	Способы устранения
1	2	3	4
Нарушение режима работы заливочной установки			
Неудовлетворительное качество пены	Визуально	Нарушение дозировки компонентов Не отрегулированы давление и расход сжатого воздуха Не отрегулирован факел подачи смолы	Восстановить требуемое соотношение компонентов Отрегулировать расход и давление сжатого воздуха Отрегулировать факел подачи смолы в смешительном узле
Насосы не подают рабочие растворы	Нет выхода композиции из шланга	Забилась фильтры на линиях подачи компонентов Залипает клапан плунжерного насоса	Прочистить узлы линии подачи компонентов Прочистить клапан насоса
Не срабатывает кнопка "пуск"	Не включаются компрессор, насосы	Отсутствие напряжения в сети	Подать напряжение к установке

1	2	3	4
Контактный манометр отключает при-вод насосов	Отсутствие подачи одного из компонентов	<p>Превысилось давление в нагнетательных линиях (в линии смолы или АВО)</p> <p>Засорились пеногенератор, смесительный узел, забились шланги</p>	Промыть перечисленные узлы, открыть линии нагнетания
Нарушение норм технологических параметров			
Наличие "дренажа" жидкости в карбамидной пене	Промокает картон, наличие мокрых пятен на картоне	<p>Нарушение дозировки рабочих растворов и воздуха</p> <p>Плохая совместимость смолы с раствором АВО</p> <p>Низкое кислотное число АВО</p>	<p>Восстановить требуемое соотношение компонентов</p> <p>Проверить соответствие качества карбамидоформальдегидной смолы требованиям</p> <p>Установить требуемое кислотное число (25-45 Мг КОН/г)</p> <p>Заменить воду и установить необходимое кислотное число</p>

1	2	3	4
<p>Низкая степень отверждения карбамидоформальдегидной пены (большой период времени "отлипа")</p>	<p>Пена рассыпается при прикосновении</p>	<p>Низкое кислотное число АВО</p> <p>Смола не соответствует требованиям для получения карбамидных пен</p> <p>Нарушено давление подачи компонентов в смесительную головку</p> <p>Нарушение дозировки и соотношения компонентов</p>	<p>Установить необходимое кислотное число</p> <p>Проверить качество смолы, заменить смолу другой партией</p> <p>Отрегулировать расход и давление сжатого воздуха на линиях подачи АВО и смолы</p> <p>Восстановить требуемые дозировку и соотношение</p>

Контроль качества панелей

6.11. Правила приемки панелей техническим контролем предприятий-изготовителей устанавливаются соответствующими стандартами и техническими условиями на панели.

6.12. Контроль качества панелей осуществляется посредством визуального осмотра по заполнению панели пенопластом. Не допускается неполное заполнение панели утеплителем, наличие раковин (размером более 50 мм и количеством не более 1 шт на 1 м²), трещин, наличие значительных усадочных деформаций.

Физико-механические показатели утеплителя для каркасных трехслойных панелей с карбамидоформальдегидным пенопластом должны соответствовать требованиям, указанным в табл. 23.

Таблица 23

Показатели	Норма	Примечание
Плотность, кг/м ³	15-30	Определяется через 10 сут после изготовления
Коэффициент теплопроводности не более, Вт/(м·К)	0,046	Определяется спустя 2 месяца после изготовления
Водопоглощение при насыщении водой за сут., об. % не более	12	Определяется через 10 сут после изготовления
Прочность при сжатии, Па·10 ⁻⁵ , не менее	0,15	То же

Порядок отбора образцов для определения физико-механических показателей утеплителя принимают по стандартам или техническим условиям на панели.

Требования безопасности при работе с карбамидоформальдегидными системами

6.13. При работе с карбамидоформальдегидными смолами, гидроксиламином солянокислым, ортофосфорной кислотой должны быть предусмотрены меры, обеспечивающие безопасные условия работы.

При попадании смолы или активированной композиции на незащищенные участки кожи следует удалить смолу чистой материей и промыть водой.

При попадании ортофосфорной кислоты на незащищенные участки тела следует немедленно и тщательно промыть пораженные участки водой, затем этиловым спиртом.

7. ТЕХНОЛОГИЯ ИЗГОТОВЛЕНИЯ СЛОИСТЫХ ПАНЕЛЕЙ С УТЕПЛИТЕЛЕМ НА ОСНОВЕ КОМПОЗИЦИОННОГО ПЕНОПОЛИУРЕТАНА

7.1. Композиционный пенополиуретан (КППУ) представляет собой высоконаполненный конгломератный пенопласт на основе пенополиуретана и гранул осолобого минерального наполнителя.

7.2. Композиционные пенополиуретаны по свойствам могут выполнять функции теплоизоляционных и теплоизоляционно-конструкционных материалов. Высокие теплоизоляционные показатели обуславливаются получением однородного по теплотехническим свойствам конгломерата с равными или приближенными плотностями пенопласта и наполнителя. Выбор полимера и наполнителя, определение их рационального сочетания производят в зависимости от требуемых условий работы строительной конструкции и необходимости обеспечения заданных свойств композиционных пенопластов.

Композиционный пенополиуретан характеризуется:

- высокой прочностью на сжатие;
- высокой формоустойчивостью и формостабильностью;
- низкой технологической усадкой;
- высокой адгезионной прочностью к различным материалам обшивок;

- отнесен к группе труднообрабатываемых материалов.

7.3. Композиционный пенополиуретан со средней плотностью 150-200 кг/м³ целесообразно использовать в двухслойных панелях. При этом материал имеет следующие основные физико-механические характеристики (средние значения)

- коэффициент теплопроводности - 0,052 - 0,068 Вт/(м·К);

- временное сопротивление растяжению 0,16 - 0,25 МПа

сжатию 0,45-0,70 МПа

сдвигу 0,33-0,54 МПа

- модуль упругости при растяжении 10-25 МПа

сдвиге 10-15 МПа

сжатия 15-35 МПа

Компоненты для получения композиционного пенополиуретана

7.4. Для получения композиционных пенополиуретанов при изготовлении слоистых панелей следует применять пенополиуретановую композицию на основе ППУ-317 (ТУ 6-05-221-368-80) или пенополиуретановую композицию на основе Сиспур SN 4055 (производства ГДР).

Пенополиуретановые композиции имеют состав, приведенный в табл. 24.

Таблица 24

Материал	Возможные пределы дозирования, масс.ч.	Показатели обязательные для проверки перед использованием	Температура использования, град С
Компонент А	100	Содержание гидроксильных групп, вязкость	20±2
Компонент Б	90-110	Содержание МСО групп, вязкость	20-40
Компонент С	0,5-1,5		20±2
Хладон-11	5-10		20±2

7.5. Основные технологические параметры компо - зии на основе ППУ-317 и Сиспур SN 4055 должны отвечать требованиям табл. 25.

Таблица 25

Параметры	Норма для композиции на ос - нове	
	ППУ-317	Сиспур SN 4055
Вязкость компонентов при 25 °С не более, спз	компонент А 400-450	200-250
	компонент Б 700-800	700-800
Время старта, с	40-60	40-60
Время гелеобразова - ния, с	50-180	50-180
Время подъема пены, с	120-240	120-240
Давление при вспенива - нии, МПа	0,05	0,05

Пригодность полиуретановых систем к переработке устанавливают технологическими пробами в соответст - вии с п. 4.11.

7.6. В качестве наполнителя для пенополиуретано - вых систем рекомендуется использовать минеральные гранулы, полученные на основе обожженных глин, стекла, перлита и др. материалов. К таким гранулам относятся: керамзит, пеностекло, пеноперлит, вакулит, азерит и др. В настоящее время промышленное производство особо - легкого наполнителя освоено только для гранул керам - зита (ТУ 21-31-35-80). Остальные наполнители изго - тавливают пока только в опытно или опытно-промыш - ленном производстве.

7.7. Особолегкий минеральный наполнитель, при - меняемый для систем пенополиуретана должен отвечать следующим требованиям:

- насыпная плотность, кг/м³, не более - 200
- гранулометрический состав, мм - 5 - 40
- прочность при сдвливании в цилиндре,
МПа - 0,1 - 0,5
- водопоглощение, в % по массе, за 1 ч,
не более - 25
- влажность, в % по массе, не более - 2
- содержание расколотых зерен в %
по массе, не более - 15

7.8. Гравий керамзитовый (ТУ 21-31-35-80) для наполненных полиуретановых систем должен использоваться со следующими характеристиками (табл. 26).

Таблица 26

Марки по насыпной плотности	Марки по прочности	Прочность при сдвливании в цилиндре, МПа
100	П5	0,07
150	П10	0,15
200	П15	0,30

Способ изготовления панелей

7.9. Производство двухслойных панелей осуществляют по стендовому способу в специальном цехе изготовления панелей, в состав которого входят:

- промежуточный склад наполнителя;
- помещение для хранения сырьевых компонентов полиуретановой композиции;
- отделения подготовки и раскроя облицовочных материалов;
- формовочное отделение;
- склад готовой продукции.

7.10. Цех изготовления двухслойных панелей может работать на готовых привозных деталях облицовки.

7.11. Технология производства двухслойных панелей на основе композиционных пенополиуретанов осуществляется на автоматизированном оборудовании в соответствии с технологическими параметрами, приведенными в табл. 27.

Таблица 27

Приготовление композиции	Подготовка формующей оснастки	Вспенивание композиции	Отделка готовых панелей
<p>Приготовление компонента А</p> <ul style="list-style-type: none"> - время перемешивания не менее 30 мин - температура компонента А с добавками 20-22 °С <p>Приготовление компонента Б</p> <ul style="list-style-type: none"> - температура 20-35 °С <p>Приготовление композиции</p> <ul style="list-style-type: none"> - соотношение компонентов А:Б - 1:0,8 - 1,1 масс.ч. - число оборотов смесителя 3000 - 4000 об/мин - точность дозировки ± 1 % <p>Подогрев наполнителя до температуры 40-50 °С</p>	<p>Укладка нижнего слоя облицовочного листа</p> <p>Установка закладных деталей и перфорированных инжекторов</p> <p>Подогрев формы до 35-40 °С</p> <p>Заполнение формы наполнителем на 80-90 % по объему</p> <p>Укладка верхнего облицовочного листа</p> <p>Закрытие формы крышкой, обеспечивающей противодавление</p>	<p>Заливка полиуретановой композиции через инжекторы. Время заливки в каждый инжектор 20-30 с</p> <ul style="list-style-type: none"> - время вспенивания 1-2 мин - время выдержки 30-40 мин - давление при вспенивании до 0,05 МПа - температура в пенопласте 80-90 °С - максимальная 	<p>Маркировка панелей</p> <p>Выдержка на складе готовой продукции не менее 3 сут</p>

7.12. Процесс изготовления двухслойных панелей включает следующие технологические операции:

- подготовку заливочной полиуретановой композиции;
- подготовку наполнителя;
- укладку в форму нижнего слоя облицовочного листа и установку перфорационных трубок;
- засыпку в форму наполнителя;
- укладку верхнего слоя облицовочного листа;
- заливку полиуретановой композиции;
- вспенивание и отверждение композиции;
- распалубку формы и извлечение готовой панели.

7.13. Приготовление компонента А осуществляют в емкости, куда загружают сырьевые компоненты, соответствующие их весовому соотношению в рецептуре (см. табл.24). Последним дозируют хладон-11. Смесь тщательно перемешивают в течение 30 мин и термостатируют до заданной температуры. Качество смешения компонента А контролируют испытанием по технологической пробе (см. приложение 4).

Компонент Б из хранилища перекачивают в емкость заливочной машины, где термостатируют до заданной температуры.

Подготовка наполнителя включает сортировку его по фракциям и нагрев до температуры 313-323 К (40-50 °С).

7.14. Подготовку формующей оснастки осуществляют перед каждой заливкой. Для снижения адгезии пенопласта к формующей оснастке на внутреннюю поверхность формы наносится антиадгезионный состав ЦИАТИМ 2221 (ГОСТ 9433-80) или ОКБ-122 (МРТУ 31-1-23066).

Перед заливкой форму нагревают до температуры 308-313 К (35-40 °С).

7.15. При установке перфорированных трубок перфорационные отверстия должны быть расположены в центре по толщине панели и направлены параллельно ее горизонтальной плоскости. При этом перфорированная трубка должна быть жестко зафиксирована в изолируемой конструкции.

Размер и шаг перфорационных отверстий определяются в зависимости от длины панели и диаметра трубки, производительности заливочной машины, объема заливаемой полости и технологических параметров вспениваемой композиции. Диаметр перфорированной трубки может быть 15–25 мм, шаг перфорации 200–600 мм, диаметр перфорационных отверстий 2–10 мм.

7.16. Количество перфорационных трубок в панели определяют исходя из растекаемости полиуретановой композиции и размеров заливаемой конструкции. Расстояние между трубками должно быть не более 1,5 м.

7.17. Дозирование, смешение и заливку композиции осуществляют с помощью автоматической заливочной машины. Заливку композиции в закрытую форму через трубки производят последовательно. Время заливки в одну трубку не должно превышать время начала вспенивания композиции. Интервалы между заливками каждой трубки не должны превышать 120–150 с. Панель извлекают из формы не ранее чем через 40 мин после заливки полиуретановой композиции.

7.18. Возможные нарушения технологического процесса изготовления панелей на основе композиционного пенопласта и способы их устранения см. в разделе 4.22.

7.19. Требования безопасности при работе с компонентами полиуретановой системы см. раздел п.4.23.

8. ТРЕБОВАНИЯ К УПАКОВКЕ И ТРАНСПОРТИРОВКЕ ПАНЕЛЕЙ

8.1. Упаковка и транспортировка панелей должна отвечать требованиям соответствующих ГОСТ или ТУ.

На каждый пакет панелей с обеих торцов наклеивают этикетку с обозначением марки и штампа ОТК. Панели должны быть уложены в пакеты высотой не более 1,5 м.

8.2. Торцевые поверхности панелей бескаркасного типа с утеплителями, имеющими водопоглощение более 3% по объему, должны быть защищены водостойкими покрытиями.

8.3. Каждый пакет снабжен биркой, в которой следует указывать:

- наименование или товарный знак предприятия-изготовителя;
- марку панелей;
- количество панелей в пакете;
- массу пакета;
- штамп ОТК.

8.4. Предприятие-изготовитель должно сопроводить партию панелей паспортом, в котором указывают:

- наименование и адрес предприятия;
- дату изготовления и номер паспорта;
- количество панелей;
- марку пенопласта;
- обозначение Технических условий.

8.5. Транспортирование панелей осуществляется любым видом транспорта, обеспечивающим сохранность упакованных изделий.

8.6. Не допускается транспортирование панелей без закрепления их в транспортных средствах.

8.7. Погрузку и крепление панелей на открытом подвижном составе производят по чертежам в соответствии с техническими условиями погрузки и крепления грузов МПС из условия максимальной загрузки вагонов.

8.8. Хранение панелей должно производиться в заводской упаковке.

8.9. Панели должны храниться в условиях, исключающих возможность повреждения поверхности и попадания на них атмосферных осадков и влаги с соблюдением установленных мер противопожарной безопасности.

8.10. Сбрасывание панелей при погрузочно-разгрузочных работах запрещается.

9. УКАЗАНИЯ ПО ПРИМЕНЕНИЮ ПАНЕЛЕЙ

9.1. Панели предназначены для применения в наружных стенах и для кровли.

9.2. Крепление панелей к несущим конструкциям, герметизацию сопряжений панелей между собой, заделку стыков между панелями, крепление сливов следует вы-

полнять в соответствии с рабочими чертежами, утвержденными в установленном порядке.

9.3. Не допускается крепление панелей к несущим конструкциям методом сварки. Резка панелей газопламенными резаками категорически запрещается.

9.4. Удары по панелям при монтаже, установке креплений, заделке стыков и примыканий не допускаются.

9.5. Сверление отверстий в панелях с применением крепления должно производиться с помощью электрофицированного инструмента. Отверстия для крепления панелей следует сверлить перпендикулярно плоскости панелей.

9.6. Крепление к панелям лестниц, промышленных проводок, технологического оборудования и арматуры не допускается.

9.7. Поверхность металлических листов панелей следует очистить от загрязнений моющими средствами, не вызывающими повреждений защитных покрытий листов.

10. ТРЕБОВАНИЯ БЕЗОПАСНОСТИ ПРИ ПРОИЗВОДСТВЕ СЛОИСТЫХ ОГРАЖДАЮЩИХ ПАНЕЛЕЙ С ПРИМЕНЕНИЕМ ЗАЛИВОЧНЫХ ПЕНОПЛАСТОВ

10.1. При организации промышленного производства слоистых ограждающих панелей с применением пенопластов на основе заливочных полимерных композиций необходимо руководствоваться "Правилами безопасности для производств по переработке пластических масс".

10.2. При проектировании и эксплуатации технологического оборудования для нанесения на поверхности листов грунтовок и клеев необходимо руководствоваться утвержденными "Правилами безопасности для производств в лакокрасочной промышленности".

10.3. Все промышленные предприятия, отделения, участки и опытно-промышленные цеха по изготовлению слоистых панелей должны иметь инструкции по безопасной эксплуатации оборудования, составленные в соответствии с техническими регламентами и требованиями настоящих Рекомендаций, а также правилами

безопасности и действующими нормативными материалами и указаниями. Инструкции должны утверждаться главным инженером предприятия.

10.4. Планировка территории, объемно-планировочные и конструктивные решения зданий и сооружений предприятий по изготовлению слоистых панелей должны соответствовать требованиям "Санитарных норм проектирования промышленных предприятий" СН 245-71.

10.5. При работе с полимерными композициями, грунтами и клеями необходимо строго соблюдать правила по технике безопасности и пожарной безопасности, которые приведены в ГОСТ или ТУ на каждый материал, а также в других действующих документах, утвержденных Минхимпромом СССР.

10.6. Все производственные и подсобные помещения и склады должны быть обеспечены первичными средствами пожаротушения и противопожарным инвентарем в соответствии с действующими "Нормами первичных средств пожаротушения на предприятиях химической промышленности". Помещения, в которых расположены взрыво-взрывопожароопасные производства следует оборудовать пожарной сигнализацией или автоматическими средствами пожаротушения в соответствии с перечнем, утвержденным Минхимпромом СССР.

10.7. Отопление и вентиляция производственных помещений должны соответствовать требованиям строительных норм, правил и санитарным нормам проектирования промышленных предприятий. Предельно допустимая концентрация основных и вспомогательных компонентов, используемых при изготовлении слоистых панелей, приведены в табл. 28. В местах интенсивного выделения вредных веществ необходимо устройство местных отсосов. Участок дозировки и заливки полимерной композиции должен иметь приточно-вытяжную вентиляцию с 10-кратным обменом воздуха. Спуск воды и растворителей после промывки насосов и трубопроводов должен производиться в специальную дренажную емкость. Отходы из этой емкости могут быть сброшены в сеть химически загрязненной канализации или отправлены на обезвреживание.

10.8. Запрещается производить работу на неисправном технологическом оборудовании, при неисправности контрольно-измерительных приборов, технологической оснастки, блокировок, электрооборудования, пусковой аппаратуры, кнопок и рукояток управления, а также при отключенной вентиляции.

10.9. При изготовлении слоистых панелей должны быть механизированы все трудоемкие, тяжелые и вредные работы при проведении технологических операций, ремонте, монтаже и демонтаже оборудования.

Оборудование и механизмы непрерывных технологических линий должны иметь электрическую блокировку на случай аварийной остановки.

10.10. Требования к устройству и эксплуатации электрических сетей, электропроводок и электроустановок, а также требования к электроснабжению производства по изготовлению слоистых панелей должны соответствовать "Правилам устройства электроустановок" и др. действующим нормативным документам, утвержденным в установленном порядке.

10.11. Рабочие, инженерно-технические работники производства по изготовлению слоистых панелей должны быть обеспечены специальной одеждой и индивидуальными средствами защиты (очки, резиновые перчатки, комбинезоны, каски и т.д.) в соответствии с действующими нормами.

10.12. К работе по изготовлению слоистых панелей на основе заливочных полимерных композиций допускаются только рабочие, ознакомленные с правилами безопасности ведения процесса и имеющие производственные навыки. Все лица, вновь принятые в производственные цеха, обязаны пройти инструктаж по правилам внутреннего распорядка и обучение безопасности методов работы в соответствии с "Положением о порядке прохождения инструктажа и обучения методам работы", утвержденным Минхимпромом СССР.

Руководящие и инженерно-технические работники должны сдавать экзамены на знание правил, норм и инструкций по технике безопасности не реже одного раза в три года. Порядок проведения экзаменов должен

Таблица 28

Техническое название материала	Химическое название материала	Возможное воздействие	ПДК воздухе рабочей зоны
1	2	3	4
Изоцианаты	ТДИ МДИ ПАПИ ПИЦ	Изоцианаты являются наиболее токсичными компонентами при производстве пенополиуретанов. Их пары раздражают слизистую оболочку носоглотки и легкие, вызывают кашель, спазмы дыхательных путей и похожие на астму симптомы	0,07 мг/м ³
Катализаторы	Амины	Легко поглощаются кожей и могут вызывать дерматит, пребывание в атмосфере таких паров приводит к нарушению зрения	0,50-1,0 мг/м ³
Компонент А для получения пенополиуретанов	Полиэфиры Лапролы Этиленгликоль и др.	Раздражают кожу	Малотоксичен

1	2	3	4
Пенообразующие средства	Хладон-11, петролейный эфир, углекислый газ	Высокие концентрации могут вызвать онемение или потерю сознания	50 мг/м ³ 300 мг/м ³
Поверхностно активные вещества	Силиконы ОП-7, ОП-10, кремний-органический эмульгатор КЭП-1	Раздражают слизистую оболочку глаз	Нетоксичны Нетоксичны
Добавки, препятствующие распространению огня и гасящие пламя	Эфиры солей фосфорной кислоты, фосполиол	Вызывают нарушение зрения, затрудняют дыхание, вызывают тошноту	Малотоксичны
Фенолоформальдегидная смола, карбамидоформальдегидная смола	Фенол, формальдегид	При попадании на кожу фенол вызывает дерматиты, отечность; раздражение слизистой оболочки глаз и дыхательных путей, действует на центральную нервную систему. При хроническом отравлении формальдегидом возникает расстройство пищеварения, бессонница, дерматиты, отечность рук и лица	0,3 мг/м ³ - фенола; 0,6 мг/м ³ - формальдегида

Продолжение табл. 28

1	2	3	4
Продукт ВАГ	Кислота полимерного типа, продукт конденсации сульфенолмочевин и формальдегида в смеси с ортофосфорной кислотой	Оказывает сильное раздражающее действие, вызывает труднозаживающие ожоги	0,3 мг/м ³
Технологические растворители	Хлористый метилен	Пары могут вызывать состояние, подобное опьянению, потерю координации, головокружение или боли в желудке. Попадание на кожу вызывает дерматит	50 мг/м ³
Органические растворители	Ацетон, толуол, четыреххлористый углерод	Оказывают раздражающее действие на органы дыхания, проникают в кровь и растворяют ее	200 мг/м ³ 50 мг/м ³ 20 мг/м ³

1	2	3	4
Клей	Эпоксидный клей, каучуковый клей	Вызывают дерматиты	1 мг/м ³
Пыль	Фенолоформальде- гидные, полиуре- тановые и карба- мидные пено- пласты, лигнин	Влияют на органы дыхания, вызывают тошноту и удушье	2 мг/м ³

соответствовать утвержденному "Типовому положению о проверке знаний правил, норм и инструкций по технике безопасности руководящими и инженерно-техническими работниками".

10.13. Вновь поступающие рабочие и инженерно-технические работники должны подвергаться медицинскому освидетельствованию, а затем периодическим осмотрам в соответствии с "Инструкцией по проведению обязательных предварительных и периодических медицинских осмотров рабочих" и указаниям Министерства Здравоохранения СССР.

11. ОТХОДЫ ПРОИЗВОДСТВА

Отходами производства являются:

11.1. Выбросы в атмосферу незначительных количеств вспенивающих агентов (хладона-11, петролейного эфира, углекислого газа, водорода и т.д.).

11.2. Остатки компонентов с промывочной жидкостью, которые должны совместно с другими цеховыми отходами, утилизироваться путем сжигания в специально отведенных местах.

11.3. Твердые отходы, представляющие собой некондиционный пенопласт (образующиеся при выводе заливочной машины на рабочий режим), по мере накопления должны уничтожаться в соответствии с п.11.2.

11.4. Отходы пенопластов, образующиеся при изготовлении изделий, должны измельчаться и использоваться в небольших количествах (не более 20 % по объему) в качестве наполнителя, при изготовлении панелей.

Приложение 1
МЕТОДЫ КОНТРОЛЯ КАЧЕСТВА ПЕНОПЛАСТА
И ЭЛЕМЕНТОВ ПАНЕЛЕЙ

1. Прочность пенопластов при сжатии и растяжении определяют по ГОСТ 22895-77.

Для испытаний применяют разрывную машину с усилием 0,5 кН, с дополнительным тарировочным приспособлением. Количество образцов для испытаний принимают по ГОСТ 23486-79, ГОСТ 24524-80, ГОСТ 24581-81 при коэффициенте изменчивости для партии не менее 12 % и для серии не менее 15 %.

Допускается применять для испытаний цилиндрические образцы диаметром 75 мм с высотой, равной наименьшей толщине панели.

2. Прочность пенопластов при сдвиге определяют по ГОСТ 22895-77.

Для испытаний применяют машину КМ 50-1 (изготавливается Армавирским ЗИМ) или аналогичную с дополнительным тарировочным приспособлением.

Количество образцов для испытаний принимают по ГОСТ 23486-79, ГОСТ 24524-80 при коэффициенте изменчивости для партии не менее 10 % и для серии не менее 14 %.

3. Характеристики упругости пенопластов при сжатии, растяжении и сдвиге определяют по ГОСТ 23404-78 на испытательных машинах марок, указанных в пп.1 и 2.

Количество образцов для испытаний принимают в соответствии с ГОСТ 23486-79 и ГОСТ 24524-80.

Допускается определять характеристики упругости динамическим методом на автоматизированном измерительном комплексе АИК-1.

Для испытаний используют стандартные образцы по ГОСТ 23404-78.

4. Прочность при поперечном изгибе металлических трехслойных и двухслойных панелей с утеплителем из ППУ при периодических испытаниях определяют на панелях длиной 3000 мм по ГОСТ 21562-76. Прочность при поперечном изгибе металлических трехслойных панелей при приемочных испытаниях определяют на об-

разцах длиной 1100 мм, вырезанных из панелей, по ГОСТ 23486-79.

5. Для предварительной оценки показателей прочности и характеристик упругости пенополиуретана в трехслойных панелях со стальными обшивками и элементов указанных панелей, а также для предварительного расчета требуемой плотности ППУ в панелях из условия обеспечения регламентируемых показателей рекомендуется использовать следующие корреляционные зависимости этих показателей от средней плотности ППУ:

- прочность ППУ при растяжении

$$\sigma_p = (0,051 \rho + 1,37) \text{ Па} \cdot 10^4;$$

- то же, при сдвиге $\tau = (0,031 \rho + 0,82) \text{ Па} \cdot 10^4;$

- модуль упругости ППУ при растяжении

$$E = (1,49 \rho + 10,9) \text{ Па} \cdot 10^4;$$

- модуль сдвига ППУ -

$$G = (0,897 \rho - 4,27) \text{ Па} \cdot 10^4;$$

- разрушающая нагрузка при поперечном изгибе трехслойных образцов длиной 1100 мм и шириной 250 мм, вырезанных из панелей толщиной 50 мм

$$P_{\text{разр}} = (9,23 \rho + 59,6) \text{ Н},$$

где ρ - средняя плотность ППУ (кг/м^3) (в пределах 40... 80 кг/м^3).

КОНТРОЛЬ КАЧЕСТВА АДГЕЗИОННОЙ ПРОЧНОСТИ СОЕДИНЕНИЯ ОБШИВОК С ПЕНОПЛАСТОМ

Адгезионная прочность клеевого соединения пенопласта с листовой обшивкой панели определяет качество панели. Качество клеевого соединения влияет на несущую и деформационную способность панели, предел ее огнестойкости и коррозию обшивки со стороны пенопласта.

Метод оценки адгезионной прочности соединения обшивок с пенопластом:

а) при растяжении (отрыве) предусматривает определение максимального разрушающего напряжения при растяжении адгезионного соединения пенопласта с материалом обшивки в режиме статического нагружения в условиях нормальной температуры. Метод основан на измерении разрушающей нагрузки растяжения при приложении усилий, направленных перпендикулярно плоскости клеевого соединения. При этом необходимо учитывать характер разрушения образца (по пенопласту—адгезионное или когезионное, по грунту или клею);

б) при сдвиге по сжатой схеме предусматривает определение максимального сдвигающего напряжения адгезионного соединения пенопласта с обшивками при испытании на сжатие образцов в режиме статического нагружения в условиях нормальной температуры. Метод основан на измерении величины разрушающей нагрузки при сжатии образца усилиями, направленными параллельно плоскости клеевого соединения, которые вызывают в нем сдвигающие напряжения.

Отбор образцов для оценки адгезионной прочности необходимо производить из 3-х панелей в разных местах по плоскости для нижней и верхней обшивок. Суммарное количество образцов должно быть не менее:

$$n = \frac{\sigma^2 \times 100^2}{\rho^2 \times M^2},$$

где σ — среднее квадратическое отклонение;
 M — среднее значение прочности;

p – заданная точность среднего значения, принимаемая равной 5 %.

Образцы вырезают из панелей отдельно для нижней и верхней обшивок при помощи фрезы (скорость реза не более 800 об/мин). Образцы не должны иметь следов механической обработки (заусенцев) и других дефектов. Размеры образцов для испытания на отрыв – 50x50x10 мм.

Захватное приспособление, состоящее из T-образных металлических пластин и цепного устройства, должно обеспечивать центрирование образцов таким образом, чтобы линия действия усилий, передаваемых от головки к образцу, совпадала с его продольной осью.

В табл. 1 приведены вариационные ряды, представляющие собой выборки из результатов испытания панелей, выпускаемых заводами. Приведенные выборки учитывают специфику образования адгезионной связи (рассмотрена отдельно адгезионная прочность к верхней и нижней обшивке) и условия эксплуатации (температурно-влажностные циклы). В табл. 2 в качестве примера приведен вариационный ряд одной из выборок с расчетом статистических характеристик.

На рис. 6 показаны кривые распределения Стьюдента для рассматриваемых показателей.

При анализе результатов, кроме численных показателей, необходимо учитывать характер разрушения адгезионного соединения (адгезионное, когезионное, смешанное).

В одной выборке количество образцов со 100 % разрушением по тонкому слою пенопласта не должно превышать 10 %, причем указанные образцы следует исключить из системы статистической обработки результатов испытаний.

Таблица 1

СТАТИСТИЧЕСКАЯ ОЦЕНКА ЭКСПЕРИМЕНТАЛЬНЫХ ИССЛЕДОВАНИЙ АДГЕЗИОННОЙ ПРОЧНОСТИ
СЦЕПЛЕНИЯ ПЕНОПОЛИУРЕТАНА С АЛЮМИНИЕВЫМИ ОБШИВКАМИ ПРИ ДЕЙСТВИИ НОРМАЛЬНЫХ НАПРЯЖЕНИЙ
ОТРЫВА

Основные статистические показатели	Сцепление пенопласта с нижней обшивкой										Сцепление пенопласта с верхней обшивкой									
	контроль		5 циклов		20 циклов		40 циклов		60 циклов		контроль		5 циклов		20 циклов		40 циклов		60 циклов	
	по пе- но- пласту;	тон- кий слой	по пе- но- пласту	тон- кий слой	по пе- но- пласту	тон- кий слой	по пе- но- пласту	тон- кий слой	по пе- но- пласту	тон- кий слой	по пе- но- пласту	тон- кий слой	по пе- но- пласту	тон- кий слой	по пе- но- пласту	тон- кий слой	по пе- но- пласту	тон- кий слой	по пе- но- пласту	тон- кий слой
Объем выбор- ки, шт.	43	17	40	22	27	17	25	17	39	18	32	13	46	-	39	-	30	-	47	-
Среднее значе- ние прочности при отрыве Па.10 ⁵	3,33	2,26	3,78	2,75	4,42	2,25	4,05	2,46	4,43	3,03	3,53	2,09	3,44	-	3,19	-	2,78	-	2,91	-
Среднее квад- ратическое отклонение прочности Па.10 ⁵	2,02	1,46	2,41	1,87	2,37	0,89	2,24	1,80	1,85	2,12	1,25	1,13	1,66	-	1,47	-	1,67	-	1,57	-
Вариационный коэффициент, %	60,7	64,5	63,8	60,7	53,8	36,5	55,6	65,2	41,8	70,1	35,5	54,1	48,2	-	46,0	-	60,2	-	54,0	-
Точность сред- него значе- ния p, %	9,3	15,7	10,0	12,9	10,8	9,6	11,1	15,8	6,7	16,5	6,3	15	7,1	-	7,4	-	11,0	-	7,9	-

Таблица 2

СТАТИСТИЧЕСКАЯ ХАРАКТЕРИСТИКА ПРОЧНОСТИ
СЦЕПЛЕНИЯ ПРИ ОТРЫВЕ ПЕНОПОЛИУРЕТАНА
С ВЕРХНЕЙ АЛЮМИНИЕВОЙ ОБШИВКОЙ (для
20 циклов)

Прочность при отрыве	Отклонение от среднего значения	Квадрат. Отклонения от среднего значения	Расчетные формулы
1	2	3	4
1,99	-1,2	1,44	$\sigma_{от} = P_{от} / F$
2,49	0,7	0,49	
2,28	-0,91	0,83	
2,23	-0,96	0,92	$M = \frac{124,26}{39} = 3,19$
2,35	-0,84	0,71	$\sigma = \pm \sqrt{\frac{81,94}{38}} = \pm 1,468$
6,34	+3,15	0,92	
3,48	+0,29	0,084	$m = \pm \frac{1,468}{39} = \pm 0,235$
4,32	+1,13	1,28	
3,0	-0,19	0,04	$\nu = \frac{100 \times 1,468}{3,19} = 46 \%$
3,67	+0,48	0,23	
6,31	+3,12	9,73	$\rho = \frac{100 \times 0,235}{3,19} = 7,36 \%$
5,74	+2,55	6,5	
6,36	+3,2	10,24	$n = \frac{1,468^2 \times 100^2}{5^2 \times 3,19^2} = 85,$
6,02	+2,83	8,01	
1,91	-1,28	1,64	где
1,87	-1,32	1,74	
2,59	-0,6	0,36	ν - вариационный коэффициент;
2,39	-0,8	0,64	
1,70	-1,49	2,22	$\sigma_{от}$ - прочность при отрыве; $P_{от}$ - усилие отрыва,

Продолжение табл. 2

1	2	3	4
1,61	-1,58	2,5	F - площадь разрываемого образца, Остальные обозначения приведены в тексте.
1,57	-1,62	2,62	
2,57	-0,62	0,38	
2,30	-0,89	0,70	
3,46	+0,27	0,07	
2,72	-0,47	0,22	
3,53	+0,34	0,12	
4,17	+0,98	0,96	
4,78	+1,59	2,53	
4,0	+0,81	0,66	
3,33	+0,14	0,02	
3,52	+0,33	0,11	
2,0	-1,19	1,42	
3,22	+0,03	0,001	
2,90	-0,29	0,08	
3,35	+0,16	0,03	
4,32	+1,13	1,28	
0,98	-2,21	4,88	
1,26	-1,93	3,72	

124,26 +22,88 81,94

-22,53

Обработку результатов необходимо осуществлять с учетом показателя среднего значения прочности, коэффициента вариации и показателя точности среднего значения. При этом следует руководствоваться следующими численными значениями:

- коэффициент вариации не выше 15-20%;

- надежность среднего значения не ниже 0,95.

Несоблюдение условий статистического контроля способствует занижению адгезионной прочности сцепления и неправильной интерпретации получаемых в лабораторных условиях результатов.

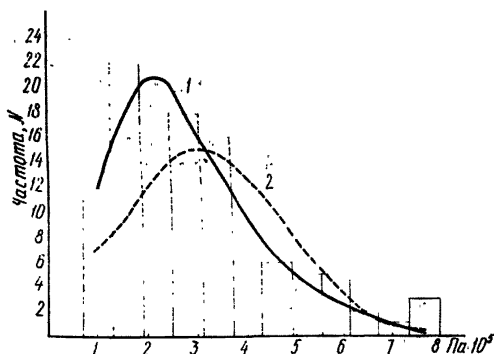


Рис.6. Кривые распределения Стьюдента для статистической оценки результатов адгезионной прочности сцепления алюминиевых обшивок с ППУ при нормальном отрыве:

1 — экспериментальная кривая;

2 — эмпирическая кривая

ПОДГОТОВКА ЗАЛИВОЧНОЙ МАШИНЫ К РАБОТЕ
И ПРОВЕРКА ДОЗИРОВКИ НАСОСОВ

Перед работой на заливочной машине проверяют работу приточно-вытяжной вентиляции в помещении, исправность коммуникаций, энергосистему. Собирают смесительную головку и проверяют работу машины на холостом ходу. В случае пуска машины вновь после ремонта или длительной остановки, а также получения некачественного пенопласта на подготовленной к работе машине проверяют дозировку подачи компонентов.

Проверку дозировки компонентов осуществляют отдельно для смолы и для вспенивающе-отверждающего агента. Величина дозировки компонентов (производительность машины) необходима при расчете времени заливки композиции в полость панели.

При исправности машины производят проверку сырья на соответствие ТУ, для чего осуществляют пробное вспенивание.

После загрузки компонентов композиции в соответствующие емкости заливочной машины осуществляют их термостатирование при температуре 25 ± 5 °С компонента А (смола), компонента Б (вспенивающе-отверждающий агент) при температуре 20 ± 2 °С и перемешивание в течение 30 мин. По истечении указанного времени мешалки отключают. Затем открывают край на линиях подачи компонентов в смесительную головку. Пуск машины в работу осуществляют согласно правилам ее эксплуатации. Время заливки устанавливается по реле времени.

Первую порцию композиции из сопла смесительной головки сбрасывают в емкость для отходов и далее производят заливку в полость изделия.

Суммарное количество компонентов при стеновом способе производства, потребное для получения изделия необходимой толщины при заданной плотности, рассчитывают по формуле

$$P = S \cdot h \cdot \gamma \cdot 1,2 ,$$

где P - суммарное количество компонентов, кг;
 S - площадь заливочного изделия, м²;
 h - необходимая толщина пенопласта, м;
 γ - заданная величина плотности, кг/м³;
 $1,2$ - коэффициент потерь, учитывающий потери реакционной массы при вспенивании за счет выделения летучих продуктов.

Расчет необходимой продолжительности (времени) заливки композиции в полость изделия осуществляют по формуле

$$\tau = \frac{P}{Q} ,$$

где τ - продолжительность (время) заливки, с;
 Q - суммарная производительность машины, кг/мин;

Время заливки для каждого типа панелей уточняют опытным путем.

При непрерывном способе получения изделия, заливку композиции ведут непрерывно на нижнюю движущуюся обшивку. С учетом того, что формование пенопласта завершается, в основном на начальном участке, составляющем треть длины формирующего устройства, требуемую рабочую-производительность заливочной машины определяют по формуле

$$Q = \gamma \cdot h \cdot b \cdot v \cdot 1,2 ,$$

где Q - производительность заливочной машины, кг/мин; γ - заданная плотность формируемого пенопласта, кг/м³; h - толщина пенопласта, м; b - ширина панели, м; v - скорость движения транспортер-

ной ленты, м/мин; 1,2 - коэффициент потерь, учитывающий потери реакционной массы при вспенивании за счет выделения летучих продуктов.

По окончании заливки смесительную головку промывают метиленхлоридом (для полиуретановой композиции) и 5 % раствором щелочи или смесью глицерина со спиртом в соотношении 6:1 (для фенолоформальдегидной композиции) и продувают воздухом.

МЕТОДИКА ОПРЕДЕЛЕНИЯ ТЕХНОЛОГИЧЕСКИХ ПАРАМЕТРОВ ПЕНОПОЛИУРЕТАНОВЫХ И ФЕНОЛОФОРМАЛЬДЕГИДНЫХ ЗАЛИВОЧНЫХ КОМПОЗИЦИЙ

Технологические параметры заливочных композиций: время старта, время гелеобразования, время подъема пены и плотность пенопласта при свободном вспенивании должны соответствовать нормам, указанным в технических условиях на компоненты. Для проведения испытаний необходимы

- весы лабораторные типа ВЛКТ-500 с точностью взвешивания $\pm 0,1$ г;
- секундомер по ГОСТ 5072-79;
- перемешивающее устройство, обеспечивающее не менее 1500 об/мин;
- палочки стеклянные диаметром около 3 мм;
- метилхлорид по ГОСТ 9868-73 или ацетон.

Отбор проб для испытаний производится согласно техническим условиям на компоненты. Пробы перед испытанием термостатируют при температуре 20 ± 2 °С.

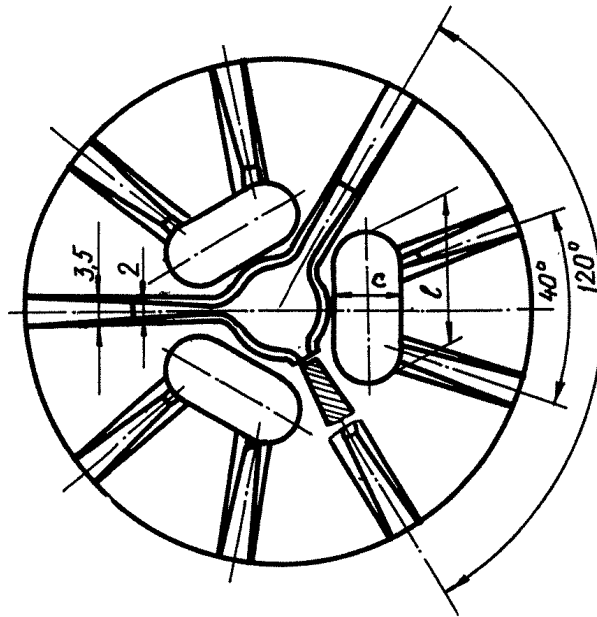
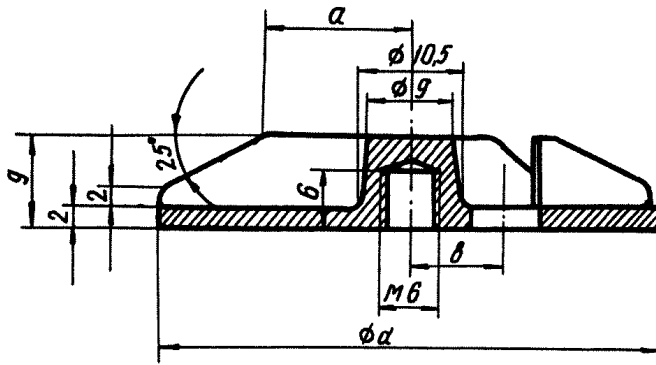
Проведение испытаний

Испытания проводят в вытяжном шкафу.

Электродвигатель с мешалкой (рис. 7) закрепляют на стойке так, чтобы мешалка располагалась вертикально и ее нижний край находился в 20-25 см от поверхности стола.

В предварительно взвешенный с точностью не более 1 г пустой цилиндрической или конической формы бумажный, полистирольный или полиэтиленовый стакан вместимостью 200-800 мл взвешивают последовательно компоненты А и Б. Общая масса пробы и соотношение компонентов должны быть указаны в нормативно-технической документации на соответствующие заливочные системы.

Сразу же после взвешивания компонента Б (в течение не более 5 с) стакан переносят к переме-



ϕd	a	b	c	l
40	11,5	7,5	5,5	11
50	15	9,5	7	14,5
60	17,5	11	8	17
90	26	16,5	15	25

Рис.7. Эскиз мешалки

шивающему устройству и помещают в него вращающуюся мешалку так, что бы она почти вплотную прилегла ко дну.

Во время перемешивания стакан нужно поворачивать вручную влево и вправо на угол 90° .

В момент соприкосновения мешалки с композицией включают секундомер. Этот момент является началом отсчета времени при определении ее технологических параметров.

Длительность перемешивания композиции должна быть указана в нормативно-технической документации на соответствующие заливочные системы.

По истечении времени смешения мешалку выводят из смеси, причем остатки смеси с вращающейся мешалкой должны попасть на стенки стакана (во избежании потерь навески), затем мешалку выключают. Стакан с композицией устанавливают на столе на подставку из теплоизоляционного материала и фиксируют параметры вспенивания.

Время старта – время от начала перемешивания смеси компонентов до начала вспенивания, определяемого по изменению цвета, образованию пузырьков и заметному увеличению объема.

Время гелеобразования – время от начала перемешивания до момента, когда при прикосновении стеклянной палочки к поднимающейся реакционной смеси образуются тянущиеся полимерные нити. Для определения времени гелеобразования стеклянную палочку погружают во вспенивающуюся массу на глубину 2–3 см через каждые 2 с.

Время подъема пены – время от начала перемешивания до окончания увеличения объема композиции.

По окончании вспенивания, примерно через 5–10 мин, срезают острым ножом выступающую над краями стакана часть пены. Оценивают структуру пенопласта на срезе (визуально); взвешивают стакан с погрешностью не более 1 г и определяют плотность полученного образца по формуле

$$\rho = \frac{m_2 - m_1}{V_c} \cdot 1000,$$

где ρ — плотность, кг/м³;
 m_1 — масса пустого стакана, г;
 m_2 — масса стакана с образцом пенопласта, г;
 V_c — объем стакана, см³.

За результаты испытания принимают среднее арифметическое трех параллельных определений.

Для очистки приборов от остатков реакционной смеси следует использовать метиленхлорид или ацетон.

МЕТОДИКА ОПРЕДЕЛЕНИЯ ТЕХНОЛОГИЧЕСКИХ ПАРАМЕТРОВ ИСХОДНОГО СЫРЬЯ И КАРБАМИДОФОРМАЛЬДЕГИДНЫХ КОМПОЗИЦИЙ

Технологическая проба предназначена для комплексной оценки качества исходного сырья, а также качества карбамидоформальдегидной пены.

Определение времени реактивности карбамидо- формальдегидной смолы в присутствии компо- нента АВО

Реактивность смолы характеризует способность ее к отверждению и выражается периодом времени (с) от момента добавления компонента АВО или раствора ортофосфорной кислоты до момента появления осадка.

Отбор проб для испытания производится согласно ГОСТ 14231-78. Пробы перед испытанием должны быть термостатированы при температуре $(20 \pm 2 \text{ } ^\circ\text{C})$ $293 \pm 275 \text{ K}$.

Проведение испытания

В стандартную пробирку наливают 10 мл карбамидоформальдегидной смолы, добавляют несколько капель метилоранжевого индикатора и 15 мл раствора АВО (или 15 мл 3 %-ного раствора ортофосфорной кислоты).

Сразу же после добавления раствора АВО (или ортофосфорной кислоты) включают секундомер, быстро встряхивают пробирку и наблюдают момент появления осадка, отмечая при этом время реактивации в с.

При проведении испытаний появляются характерные признаки отверждения смолы:

- образуется осадок в виде мельчайшей взвеси, постепенно укрупняющийся и переходящий в гель;
- образуется крупный хлопьевидный осадок в жидкой фазе.

Определение времени желатинизации карбамидо-формальдегидной смолы

Время желатинизации характеризует первую стадию процесса отверждения при нормальном температурном режиме ($+20 \pm 1$ °C) 293 ± 274 K в присутствии ортофосфорной кислоты и определяется при соотношении карбамидоформальдегидной смолы и ортофосфорной кислоты = 1 : 0,33.

Посуда и реактивы

Стакан ВН-100 по ГОСТ 10394-72.

Ортофосфорная кислота ГОСТ 10678-76 - 15 %-ный раствор.

Проведение испытаний

В стакан взвешивают 50 г смолы с погрешностью не более 0,1 г. Смола должна иметь температуру 293K (20 ± 1 °C). Затем в стакан добавляют 15 мл 15 %-ного раствора ортофосфорной кислоты, одновременно включают секундомер, тщательно перемешивают композицию и выдерживают ее при температуре 293K (20 ± 1 °C), периодически перемешивая стеклянной палочкой, до начала потери текучести отмечая при этом время желатинизации (в мин.)

Проведение технологической пробы карбамидоформальдегидных композиций МФП-3 и МФП-4

Отбор проб для испытаний производится согласно технической документации на сырьевые материалы.

Посуда, реактивы, оборудование

- механическая мешалка рамного типа, $n = 1500$ об/мин; двигатель мощностью не менее 0,08 кВт;
- металлический стакан из нержавеющей стали, емкостью ~ 2 л;

- цилиндры по ГОСТ 1770-74 вместимостью 50 и 100 мл;
- картон коробочный по ГОСТ 7933-75.

Проведение испытаний

В металлический стакан (емкость 2 л) наливают 45 г раствора АВО, вспенивают с помощью механической мешалки ($n = 1500$ об/мин) в течение 2 мин, затем добавляют к полученной пене, не прекращая перемешивание, 30 г карбамидоформальдегидной смолы и продолжают перемешивать еще 10 с. Одновременно с введением смолы включают секундомер, отмечая начало получения пенопласта. Соотношение между смолой и АВО - 1:1,5 (по массе). Из стакана свежесформованный пенопласт перекалдывают на картонную подложку для определения времени "геля", времени "отлипа", а также для наблюдения за качеством пенопласта и за появлением "дренажа".

Время "геля" - характеризует потерю подвижности свежесформованного пенопласта при перемешивании стеклянной палочкой композиции с момента добавления смолы к пене АВО. Время "отлипа" - характеризует начало процесса отверждения (от момента добавления смолы к пене АВО) до появления "корки" на поверхности пенопласта. При легком прикосновении стеклянной палочки к "корке" пенопласт не должен к ней прилипать.

"дренаж" - выделение жидкости из свежесформованного пенопласта.

"дренаж" характеризуется следующими признаками:

- отсутствует - картон с обратной стороны не промокает (допускается наличие отдельных пятен);
- незначительный - на картоне с обратной стороны отчетливо виден влажный отпечаток по размеру образца пенопласта;
- большой - влажный отпечаток значительно больше размеров образца пенопласта; "дренаж" оценивают визуально через 30 мин с момента укладки свежесформованного пенопласта на картонную подложку.

Кратность вспенивания карбамидоформальдегидной композиции определяется кратностью вспенивания АВО.

Для определения кратности вспенивания АВО линия подачи смолы в заливочной установке УЗМФП перекрывается. Кратность вспенивания (К) АВО характеризует отношение объема пены (V_n) к объему жидкости ($V_{ж}$), из которой получена пена $K = \frac{V_n}{V_{ж}}$.

Зная производительность насоса по раствору АВО на установку типа УЗМФП, и определив время заполнения пеной рабочей емкости определенного объема, производят расчет кратности вспенивания. Объем рабочей емкости выбирается произвольно, но не менее 10 л.

СО Д Е Р Ж А Н И Е

Предисловие.....	3
1. Общие положения.....	4
2. Требования к слоистым ограждающим конст- рукциям.....	6
3. Требования к материалам, применяемым при изготовлении панелей.....	12
Материалы для обшивок.....	12
Заливочные пенопласты.....	16
Грунты и клеи.....	17
4. Производство слоистых панелей.....	21
Технология изготовления слоистых панелей с утеплителем из пенополиуретана.....	21
Компоненты для получения жестких пено- полиуретанов.....	22
Способы изготовления слоистых панелей.....	27
Требования безопасности при работе с ком- понентами полиуретановой композиции.....	36
5. Технология изготовления слоистых панелей с утеплителем из фенолоформальдегидных пено- пластов.....	38
Компоненты для получения фенолоформаль- дегидных пенопластов.....	39
Способы изготовления слоистых панелей.....	46
Требования безопасности при работе с ком- понентами фенолоформальдегидной компози- ции.....	56

6. Технология изготовления слоистых панелей с утеплителем из карбамидоформальдегидного пенопласта.....	57
Компоненты для получения карбамидоформальдегидных пенопластов.....	57
Стендовый способ изготовления слоистых панелей.....	
Контроль качества панелей.....	67
Требования безопасности при работе с карбамидоформальдегидными системами.....	68
7. Технология изготовления слоистых панелей с утеплителем на основе композиционного пенополиуретана	68
Компоненты для получения композиционного пенопласта.....	69
Способ изготовления панелей.....	71
8. Требования к упаковке и транспортировке панелей.....	74
9. Указания по применению панелей.....	75
10. Требования безопасности при производстве слоистых ограждающих панелей с применением заливочных пенопластов.....	76
11. Отходы производства.....	83
Приложение 1. Методы контроля качества пенопласта и элементов панелей.....	84
Приложение 2. Контроль качества адгезионной прочности соединения обшивок с пенопластом,	86

Приложение 3. Подготовка заливочной машины к работе и проверка дозировки насосов.....	82
Приложение 4. Методика определения технологических параметров пенополиуретановых и фенолоформальдегидных заливочных композиций.....	85
Приложение 5. Методика определения технологических параметров исходного сырья и карбамидоформальдегидных композиций.....	89