

СОДЕРЖАНИЕ

Обозначение	Наименование	Стр.
	Титульный лист	
	Содержание	2
М07-01-00-00	Отстойник трубчатый	3
М07-01-00-00СБ	Отстойник трубчатый Сборочный чертеж	4
М07-02-00-00	Бак	5
М07-03-00-00	Фильтр сетчатый	5
М07-02-00-00СБ	Бак. Сборочный чертеж.	6,7
М07-03-00-00СБ	Фильтр сетчатый. Сборочный чертеж	8
М07-04-00-00	Фильтр	9
М07-05-00-00	Система контроля давле- ния и дренажа	9
М07-04-00-00СБ	Фильтр. Сборочный чертеж.	10
М07-04-01-00	Корпус фильтра	11
М07-06-00-00	Опора.	11
М07-04-01-00СБ	Корпус фильтра Сборочный чертеж.	12;13
М07-05-00-00СБ	Система контроля дав- ления и дренажа Сборочный чертеж	14
М07-05-00-00СБ	Опора. Сборочный чертеж.	15
М07-07-00-00	Бак азратарный	16
М07-07-00-00СБ	Бак азратарный Сборочный чертеж	17
М07-08-00-00	Бак	18
М07-08-00-00СБ	Бак. Сборочный чертеж	18
М07-08-01-00	Крышка	18
М07-09-00-00	Мешалка	19
М07-09-00-00СБ	Мешалка. Сборочный чертеж.	19
М07-09-01-00-00	Винт	19

Альбом IV
Титульный проект 901-3-198.85

Формат Зона Лист	Обозначение	Наименование	Кол.	Приме- чание
Б4 22	М07-01-00-22	Переключатель Полоса 56x50 ГОСТ 103-76 Ст.3 ГОСТ 535-79 L = 880 h14	2	2,08 кг
Б4 23	М07-01-00-23	Переключатель Полоса 56x50 ГОСТ 103-76 Ст.3 ГОСТ 535-79 L = 910 h14	2	2,12 кг
Б4 24	М07-01-00-24	Переключатель Полоса 56x50 ГОСТ 103-76 Ст.3 ГОСТ 535-79 L = 934 h14	2	2,2 кг
Б4 25	М07-01-00-25	Переключатель Полоса 56x50 ГОСТ 103-76 Ст.3 ГОСТ 535-79 L = 974 h14	2	2,28 кг
Б4 26	М07-01-00-26	Переключатель Полоса 56x50 ГОСТ 103-76 Ст.3 ГОСТ 535-79 L = 980 h14	2	2,3 кг
Б4 27	М07-01-00-27	Переключатель Полоса 56x50 ГОСТ 103-76 Ст.3 ГОСТ 535-79 L = 986 h14	2	2,32 кг
Б4 28	М07-01-00-28	Переключатель Полоса 56x50 ГОСТ 103-76 Ст.3 ГОСТ 535-79 L = 995 h14	2	2,34 кг
Б4 29	М07-01-00-29	Переключатель Полоса 56x50 ГОСТ 103-76 Ст.3 ГОСТ 535-79 L = 1004 h14	2	2,36 кг
М07-01-00-00				Лист 3

Изм. Лист № докум. Подпись Дата

Формат Зона Лист	Обозначение	Наименование	Кол.	Приме- чание
Б4 30	М07-01-00-30	Переключатель Полоса 56x50 ГОСТ 103-76 Ст.3 ГОСТ 535-79 L = 1006 h14	2	2,37 кг
Б4 31	М07-01-00-31	Переключатель Полоса 56x50 ГОСТ 103-76 Ст.3 ГОСТ 535-79 L = 1007	2	2,37 кг
Б4 32	М07-01-00-32	Пластмасса Лист Б-ПН 8 ГОСТ 19903-74 Ст.3 ГОСТ 14637-79 224 h14 x 352 h14	2	6,3 кг
Б4 33				
Б4 34	М07-01-00-34	Труба полиэтиленовая ПНП МРТУ 8-05-918-87 φ 40 x 2 Ру 2,5 L 7900 h14	500	0,5 кг
Б4 35		Стандартные изделия		
Б4 36		Фланец 100-2,5 ст.3 ГОСТ 12820-80	2	
М07-01-00-00				Лист 4

Изм. Лист № докум. Подпись Дата

Формат Зона Лист	Обозначение	Наименование	Кол.	Приме- чание
Б4 14	М07-01-00-14	Переключатель Полоса 56x50 ГОСТ 103-76 Ст.3 ГОСТ 535-79 L = 330 h14	2	0,78 кг
Б4 15	М07-01-00-15	Переключатель Полоса 56x50 ГОСТ 103-76 Ст.3 ГОСТ 535-79 L = 487 h14	2	1,15 кг
Б4 16	М07-01-00-16	Переключатель Полоса 56x50 ГОСТ 103-76 Ст.3 ГОСТ 535-79 L = 576 h14	2	1,36 кг
Б4 17	М07-01-00-17	Переключатель Полоса 56x50 ГОСТ 103-76 Ст.3 ГОСТ 535-79 L = 647 h14	2	1,5 кг
Б4 18	М07-01-00-18	Переключатель Полоса 56x50 ГОСТ 103-76 Ст.3 ГОСТ 535-79 L = 712 h14	2	1,68 кг
Б4 19	М07-01-00-19	Переключатель Полоса 56x50 ГОСТ 103-76 Ст.3 ГОСТ 535-79 L = 764 h14	2	1,8 кг
Б4 20	М07-01-00-20	Переключатель Полоса 56x50 ГОСТ 103-76 Ст.3 ГОСТ 535-79 L = 810 h14	2	1,92 кг
Б4 21	М07-01-00-21	Переключатель Полоса 56x50 ГОСТ 103-76 Ст.3 ГОСТ 535-79 L = 849 h14	2	2,0 кг
М07-01-00-00				Лист 2

Изм. Лист № докум. Подпись Дата

Формат Зона Лист	Обозначение	Наименование	Кол.	Приме- чание
22	М07-01-00-00СБ	Документация Сборочный чертеж		
Детали				
12 1	М07-01-00-01	Конус	1	
12 2	М07-01-00-02	Камера взрывная	1	
11 3	М07-01-00-03	Обечайка	1	
12 4	М07-01-00-04	Крышка	1	
11 5	М07-01-00-05	Трубка	1	
11 6	М07-01-00-06	Ребра	4	
11 7	М07-01-00-07	Подкладка	2	
11 8	М07-01-00-08	Бобышка	4	
11 9	М07-01-00-09	Пл.трубоэк	1	
Б4 10	М07-01-00-10	Ребра Лист Б-ПН 8 ГОСТ 19903-74 Ст.3 ГОСТ 14637-79 240 h14 x 480 h14	4	7,24 кг
Б4 11	М07-01-00-11	Переключатель Полоса 56x50 ГОСТ 103-76 Ст.3 ГОСТ 535-79 L = 924 h14	2	2,18 кг
Б4 12	М07-01-00-12	Переключатель Полоса 56x50 ГОСТ 103-76 Ст.3 ГОСТ 535-79 L = 555 h14	2	1,3 кг
Б4 13	М07-01-00-13			
М07-01-00-00				Лист 4

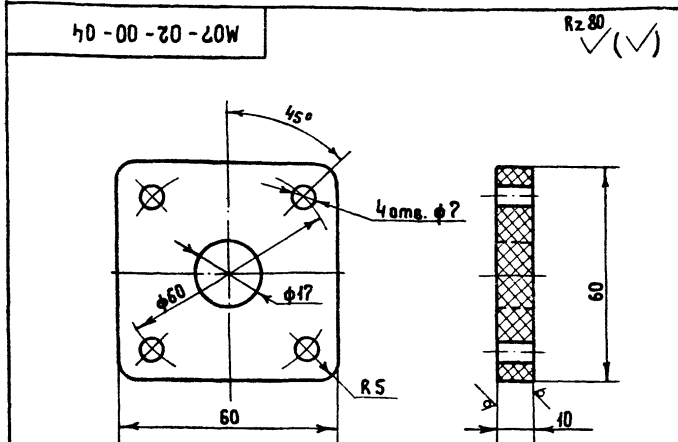
Изм. Лист № докум. Подпись Дата

М07-01-00-00
Отстойник
трубчатый
Исполнитель: И.В.Докучаев

ИВ. № ПОДЛ. Подпись и дата Взам. инв. № Инв. № ДИВ. Подпись и дата
 ИВ. № ПОДЛ. Подпись и дата Взам. инв. № Инв. № ДИВ. Подпись и дата

Формат	Зона	Поз.	ОБОЗНАЧЕНИЕ	НАИМЕНОВАНИЕ	КОЛ.	ПРИМЕЧАН.
				Сталь 12×18НЭТ φ30	2	0,002 кг.
			СТАНДАРТНЫЕ ИЗДЕЛИЯ			
			Болты ГОСТ 7798-70:			
	20		M16×65. 46. 019		16	
	21		M8×25. 46. 019		4	
	22		M6×40. 46. 019		16	
			Гайки ГОСТ 5915-70:			
	24		M16. 5. 019		16	
	25		M18. 5. 019		4	
	26		M6. 5. 019		16	
	27		ГАЙКА-БАРАШЕК M16.5.019 ГОСТ 3032-76		2	
			ШАЙБЫ ГОСТ 11371-78:			
	28		16. 019		16	
	29		8. 019		4	
	30		6. 019		16	
	31		ШАЙБА 16.65Г. 019 ГОСТ 6402-70		2	
			154 75П1 ВЕНТИЛИ ЗАПОРНЫЕ ДИАФРАГМОВ. ФУТЕРОВАН- НЫЕ ФЛАНЦЕВЫЕ			
	32		Дч 50		2	
	33		Дч 10		2	
			МАТЕРИАЛЫ.			
			Проволока 1,0 ГОСТ 3282-74			
			М07-02-00-00А			
					Лист	2

Формат 4



Изм.	Лист	№ ДОКУМ.	Подпись	ДАТА	Литера	Масса	Листов
РАЗРАБОТ.	Крылов	1982			Р	0,05	1:1
ПРОВЕРКА	Смирнов						
И. КОНТРОЛ.	Смирнов						
УТВ.	Завьялов						
М07-02-00-04					Фланец.		
Выполнен листовой толщ. 10 ГОСТ 9639-74					Гипрокоммунводоканал		

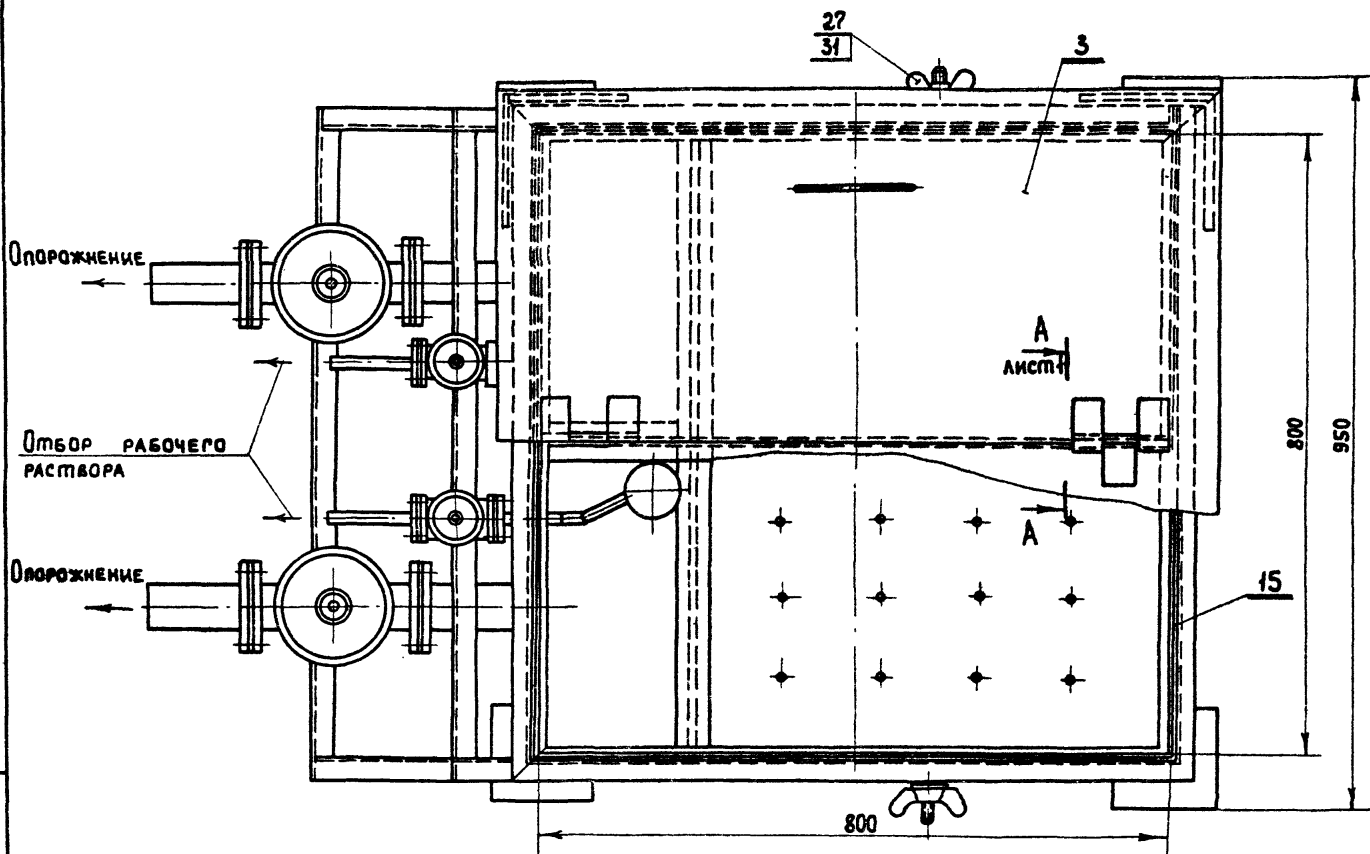
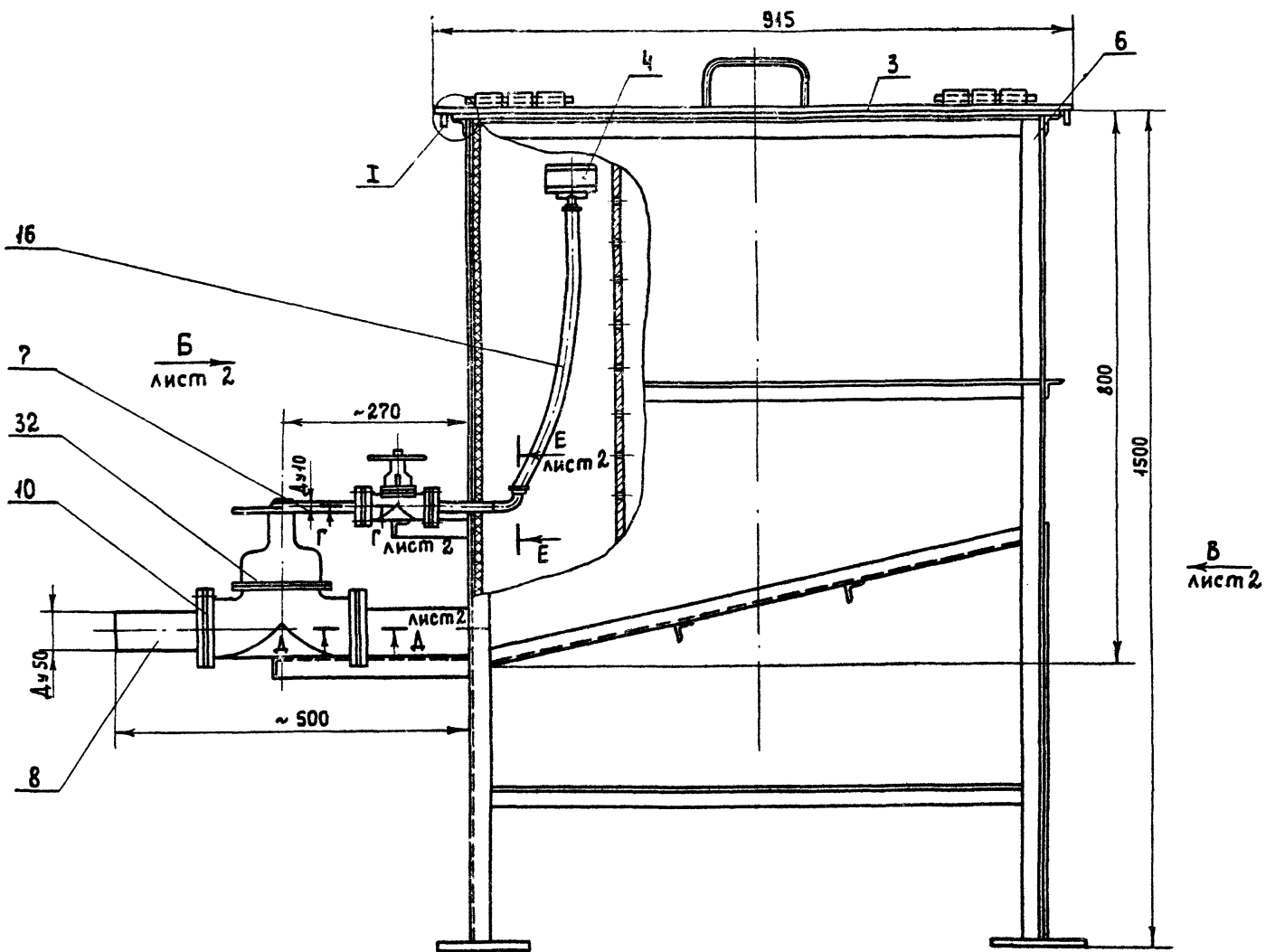
Формат И

Формат	Зона	Поз.	ОБОЗНАЧЕНИЕ	НАИМЕНОВАНИЕ	КОЛ.	ПРИМЕЧАН.
				ДОКУМЕНТАЦИЯ.		
*			M07-02-00-00А СБ	СБОРОЧНЫЙ ЧЕРТЕЖ		*22; 22
			СБОРОЧНЫЕ ЕДИНИЦЫ			
И	1		M07-02-01-00	ЕМКОСТЬ.		
И	2		M07-02-02-00	КАРКАС		
И	3		M07-02-03-00	КРЫШКА		
И	4		M07-02-04-00	ПОПЛАВОК		
			ДЕТАЛИ.			
И	6		M07-02-00-01	СТЯЖКА	2	
И	7		M07-02-00-02	ПАТРУБОК	2	
И	8		M07-02-00-03	ПАТРУБОК	2	
И	9		M07-02-00-04	ФЛАНЕЦ	2	
И	10		M07-02-00-05	ФЛАНЕЦ	2	
И	11		M07-02-00-06	ПРОКЛАДКА	4	
И	12		M07-02-00-07	ПРОКЛАДКА	4	
И	13		M07-02-00-08	ПРОКЛАДКА	4	
БЧ	16		M07-02-00-11	ТРУБОПРОВОД		
				ТРУБА ПВНПСП ГОСТ 18589-78		
				L=500	2	0,04 кг.
БЧ	17		M07-02-00-12	ФИЛЬТР		
				СЕТКА И 2,5-П24 ГОСТ 3167-76		
			М07-02-00-00А			
			Бак			
			Лит. Лист Листов			
			Р 1 1 2			
			Гипрокоммунводоканал			

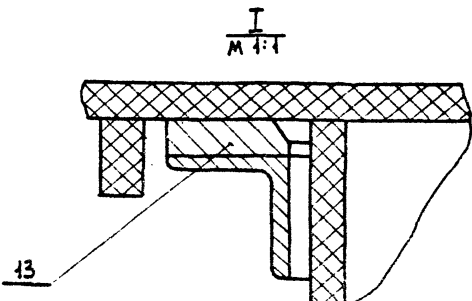
Формат И

Формат	Зона	Поз.	ОБОЗНАЧЕНИЕ	НАИМЕНОВАНИЕ	КОЛ.	ПРИМЕЧАН.
				ДОКУМЕНТАЦИЯ.		
22			M07-03-00-00А СБ	СБОРОЧНЫЙ ЧЕРТЕЖ		
			СБОРОЧНЫЕ ЕДИНИЦЫ			
И	1		M07-03-01-00А	КОРПУС	1	
И	2		M07-03-02-00А	КРЫШКА	1	
И	3		M07-03-03-00А	СЕТКА РАБОЧАЯ	1	
			ДЕТАЛИ.			
И	5		M07-03-00-01А	ПРОБКА	1	
И	6		M07-03-00-02А	ПРОКЛАДКА	1	
И	7		M07-03-00-03А	ПРОКЛАДКА	1	
			СТАНДАРТНЫЕ ИЗДЕЛИЯ			
			Болт M12×35. 46. 019 ГОСТ 7798-70			
			1?			
			М07-03-00-00А			
			Фильтр сетчатый.			
			Лит. Лист Листов			
			Р 1 1 1			
			Гипрокоммунводоканал			

Формат И



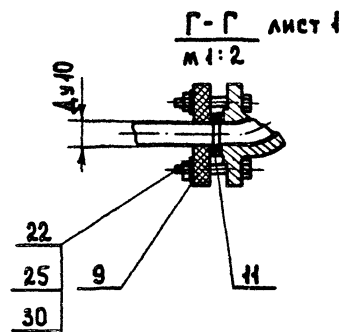
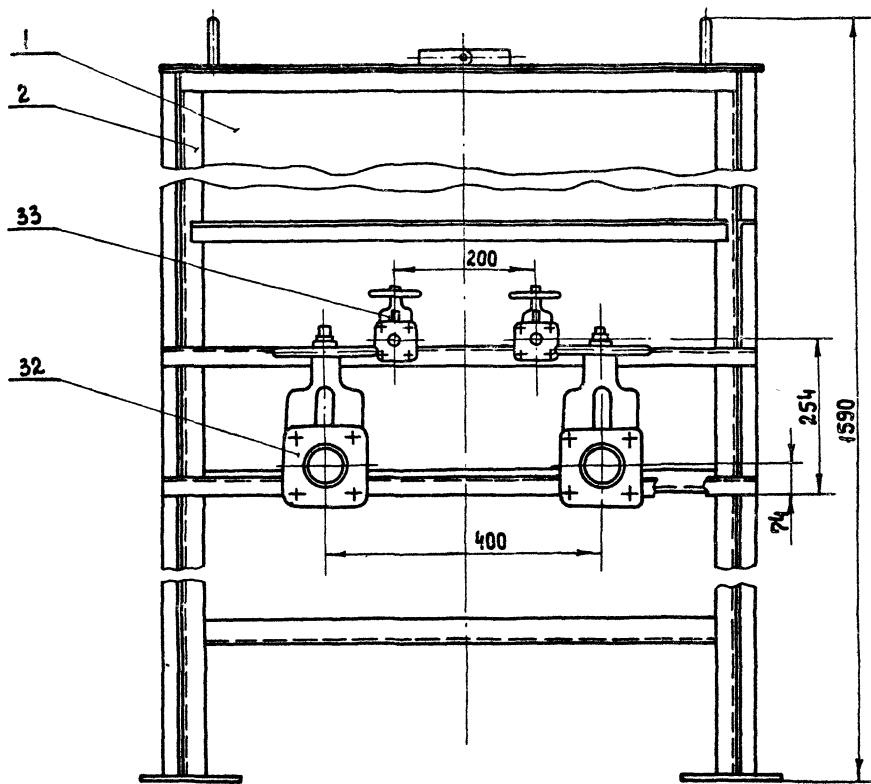
1. ДЕТАЛИ ПОЗ. 13 ПРИВАРИТЬ Δ 5 К БАКУ ВИНИЛПЛАСТОВЫМ СТЕРЖНЕМ Ф 5 ПО ТУ6-015-1573-77.
2. ПРИ МОНТАЖЕ ВЕНТИЛЕЙ ПОЗ. 32 И 33 ЗАЗОР В МЕСТАХ КРЕПЛЕНИЯ УСТРАНИТЬ ПРОКЛАДКАМИ.
3. РАЗМЕРЫ ДЛЯ СПРАВОК.



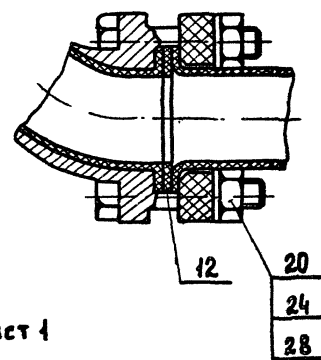
				М07-02-00-00А СБ			
Изм.	Лист	№ ДОКУМ.	Подп.	ДАТА	ЛИТЕРА	МАССА	МАСШТ.
					Р	166	1:5
					СБОРОЧНЫЙ ЧЕРТЕЖ.		
					Лист 1	Листов 2	
И. КОМП.	С. МИРНОВ				ГИПРОКОММУНВОДОКАНАЛ		
Утв.	ЗАВЬЯЗЕ						

Име. № подл. Подпись и дата (Взам. инв. № дубл. Подпись и дата)

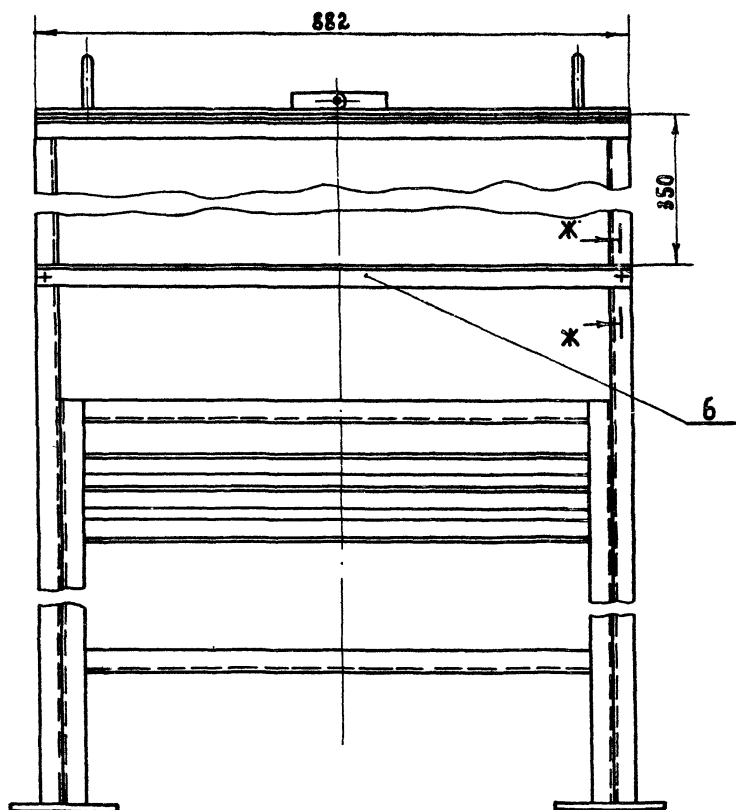
Вид Б лист 1



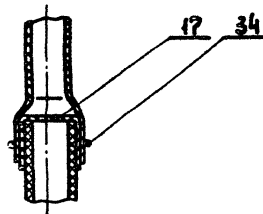
А-А лист 1
М 1:2



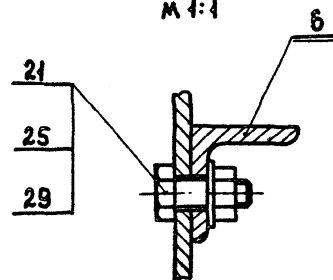
Вид В лист 1



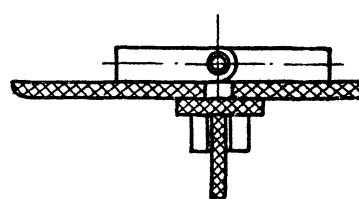
Е-Е лист 1
М 1:1

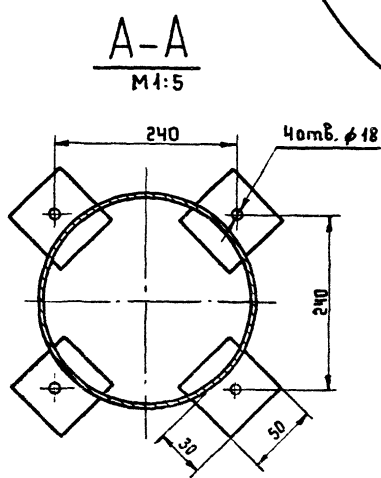
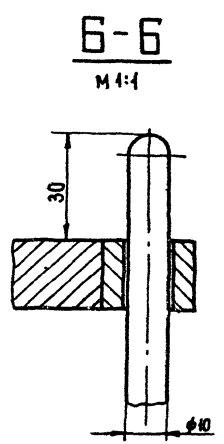
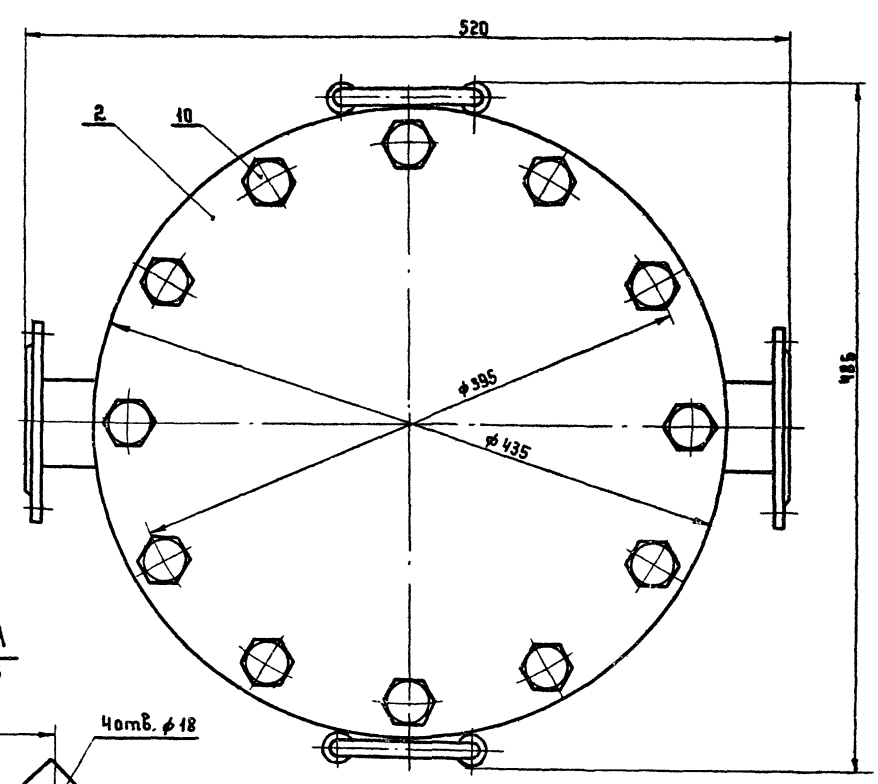
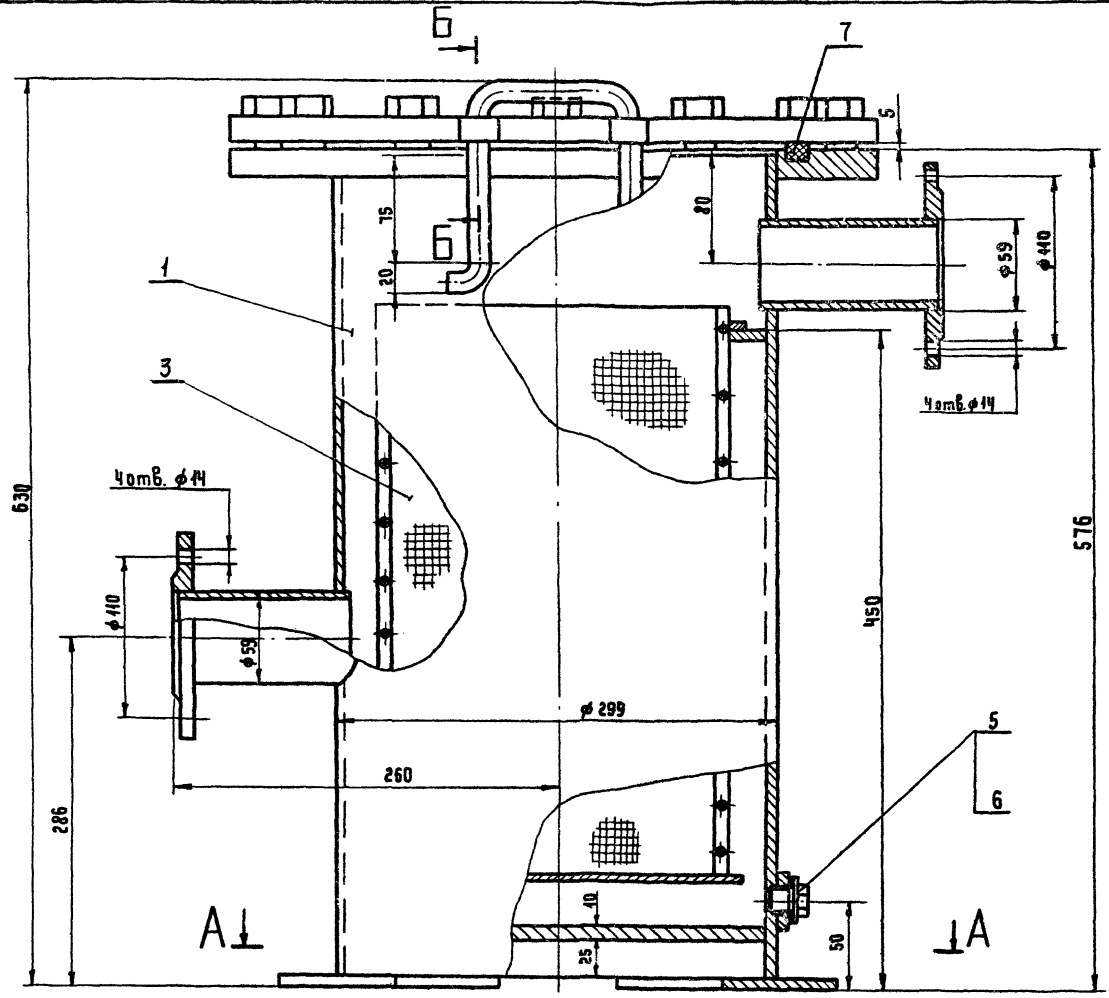


Ж-Ж лист 1
М 1:1



А-А ПОВЕРНУТО
лист 1
М 1:2





РАЗМЕРЫ ДЛЯ СПРАВОК.

ИМБ № 0001 ПОДПИСЬ МАСТА ВЗАИМНОЕ ИЛИ С ПРАВА ПОДПИСЬ МАСТА

М07-03-00-00А СБ				Фильтр	Диаметр	Масса	Масштаб
Узм. Аист	№ ДКЖМ	Подпись	Дата	сетчатый.	Р	86	1:2.5
РАЗРАБОТ	Крылов	<i>[Signature]</i>	1979	СБОРОЧНЫЙ ЧЕРТЕЖ.	Лист	Листов 1	
ПРОБЕРИЛ	Смирнов	<i>[Signature]</i>			ГИПРОКОММУНВОДКАНАЛ		
И. КОНТР.	Смирнов	<i>[Signature]</i>					
УТВ.	Завьялов	<i>[Signature]</i>					

Тиловой проект 9013-100.05 Альбом IV

Формат Зона	Лист	Обозначение	Наименование	Кол.	Примечание масса кг
			Стандартные изделия		
			Болты ГОСТ 7798-70:		
И	11		M24x75.46.019	24	
	12		M20x60.46.019	16	
			Гайки ГОСТ 5915-70		
	13		M24.5.019	24	
	14		M16.5.019	16	
			Шайба 20-2.019		
	15		ГОСТ 1374-78	2	
			Шплинт 4x36.019		
	16		ГОСТ 397-79	2	
				Лист	2
M07-04-00-00					

Имя, лист, № докум., Подв., Дата

Имя, лист, № докум., Подв., Дата

Формат И

Формат Зона	Лист	Обозначение	Наименование	Кол.	Примечание масса кг
			Документация		
22		M07-04-00-00 СБ	Сборочный чертеж		
			Сборочные единицы		
*	1	M07-04-01-00	Карпус фильтра	1	* 22,22
И	2	M07-04-02-00	Крышка	1	
И	3	M07-04-03-00	Крышка	1	
			Детали		
И	5	M07-04-00-01	Ось	2	
И	6	M07-04-00-02	Прокладка	1	
И	7	M07-04-00-03	Прокладка	1	
			Прочие изделия		
	9		Колпачок щелевой КЩФ-03/20-У3	132	
				Лист	2
M07-04-00-00					

Имя, лист, № докум., Подв., Дата

Имя, лист, № докум., Подв., Дата

Формат И

Формат Зона	Лист	Обозначение	Наименование	Кол.	Примечание масса кг
			Прочие изделия		
	10		Контргайка 15-Ц ГОСТ 8968-75	5	
	11		Муфта 15-Ц ГОСТ 8966-75	5	
			Прочие изделия		
	17		Манометр показывающий сигнализирующий. Предел измерения 0-3 кгс/см ² Тип МП4-III	2	
	18		Кран натяжной муфтовый типа 14М1 Ру 1,6 Ду 15 ТУ 26-07-1061-73	2	
				Лист	2
M07-05-00-00					

Имя, лист, № докум., Подв., Дата

Имя, лист, № докум., Подв., Дата

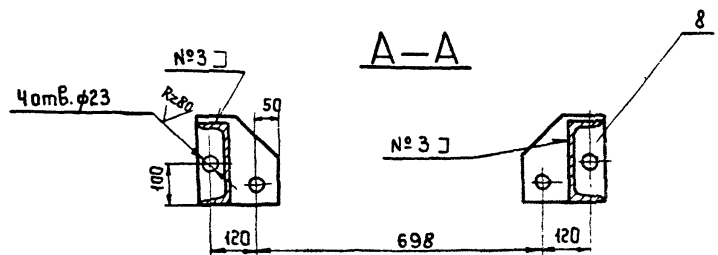
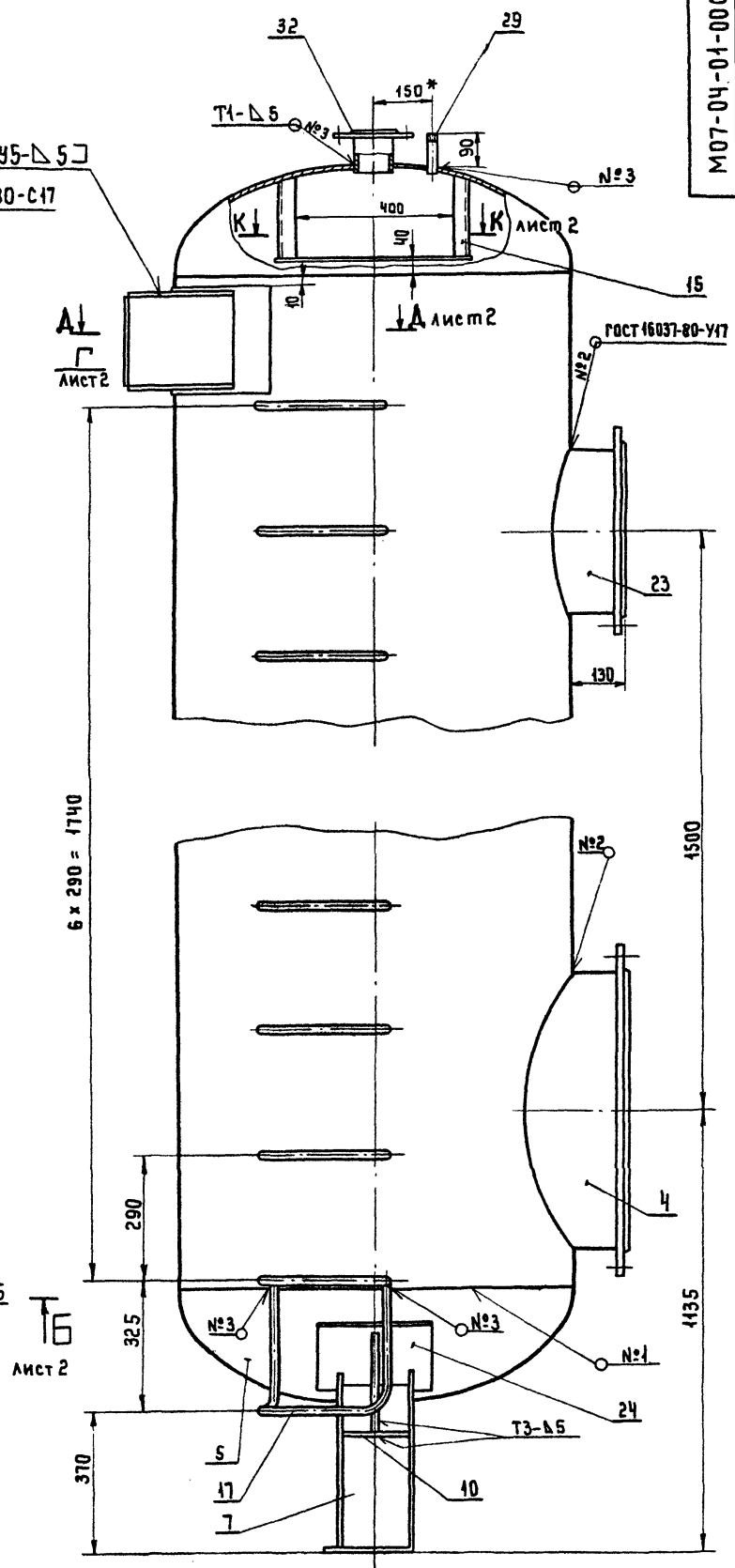
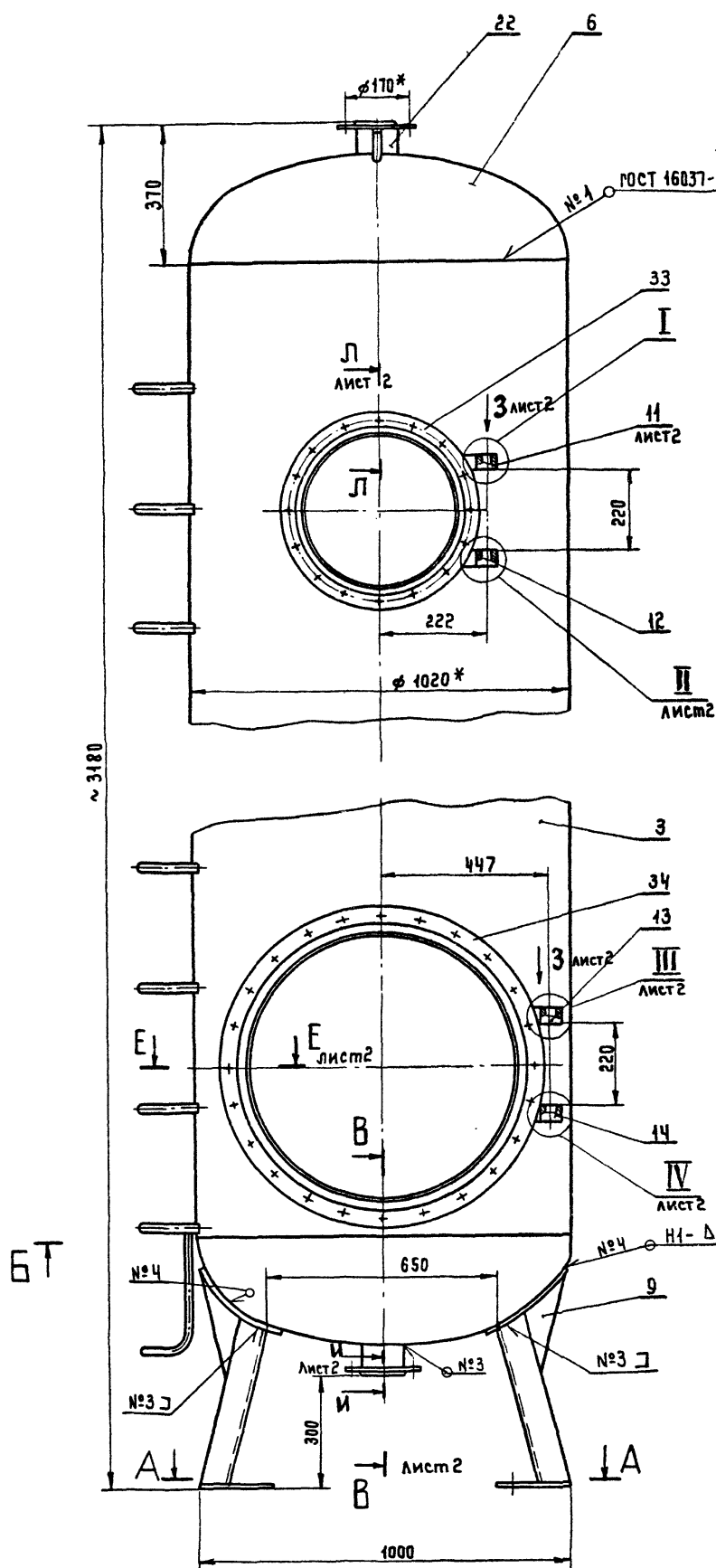
Формат И

Формат Зона	Лист	Обозначение	Наименование	Кол.	Примечание масса кг
			Документация		
22		M07-05-00-00 СБ	Сборочный чертеж		
			Сборочные единицы		
И	1	M07-05-01-00	Тройник	1	
			Детали		
И	3	M07-05-00-01	Труба	1	
И	4	M07-05-00-02	Труба	1	
И	5	M07-05-00-03	Коммут	3	
И	6	M07-05-00-04	Труба	1	
И	7	M07-05-00-05	Труба	3	
И	8	M07-05-00-06	Кранштейн	1	
			Стандартные изделия		
	10		Болт M6x25.46.019 ГОСТ 7798-70	6	
	11		Гайка M6.5.019 ГОСТ 5915-70	6	
	12		Вентиль запорный Муфтовый Ду 15 15кч 1б п2. ГОСТ 1061-72	3	
				Лист	2
M07-05-00-00					

Имя, лист, № докум., Подв., Дата

Имя, лист, № докум., Подв., Дата

Формат И



1. СВАРНЫЕ ШВЫ ПО ГОСТ 5264-80, КРОМЕ УКАЗАННЫХ ОСОБО. ЭЛЕКТРОД Э-42 ГОСТ 9467-75.
2. НЕСООБНОСТЬ ПАЗОВ 20x30 ДЕТАЛЕЙ ПОЗ. 11, 12, 13, 14 НЕ БОЛЕЕ 0.1ММ.
3. НЕУКАЗАННЫЕ ПРЕДЕЛЬНЫЕ ОТКЛОНЕНИЯ РАЗМЕРОВ: ОТВЕРСТИЙ Н14, ВАЛОВ Н14, ОСТАЛЬНЫХ $\pm \frac{IT15}{2}$.
4. * РАЗМЕРЫ ДЛЯ СПРАВОК.

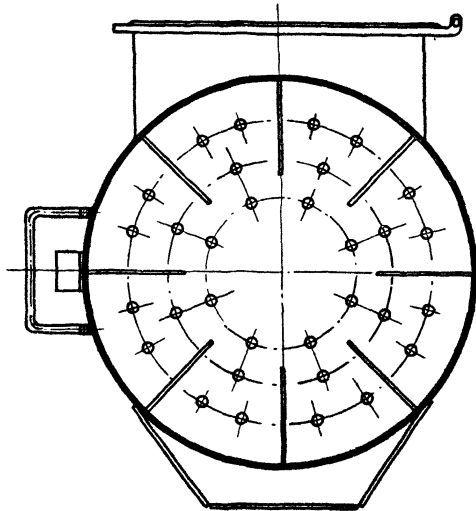
Имя, № посл. Подпись и дата зам. инж. № 2948. Подпись и дата

М07-04-01-00СБ				ЛИТЕРА	МАССА	МАСШТ.	
ИЗМ.	ЛИСТ	ИЗ КОМ.	ПОДПИСЬ	ДАТА	р	666.5	
РАЗРАБОТ.	КРЫЛОВ			18			
ПРОБЕЖИ.	СМИРНОВ						
Т. КОНТР.	СМИРНОВ						
НАЧ. ОТД.	ЗАВЬЯЗОВ						
И. КОНТР.	СМИРНОВ				ЛИСТ 1	ЛИСТОВ 2	
						ГИПРОКОМУНДОКОНАЛ	

КОРПУС ФИЛЬТРА.
СБОРОЧНЫЙ ЧЕРТЕЖ.

Б-Б лист 1

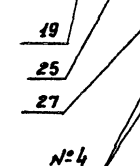
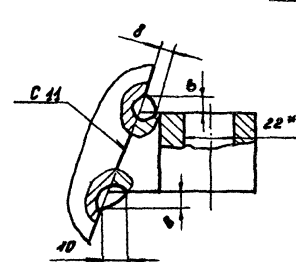
Д-Д лист 1
М 1:40



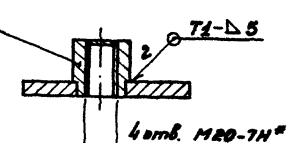
ГОСТ 4534-75-У1

IV лист 1
М 1:2

VI

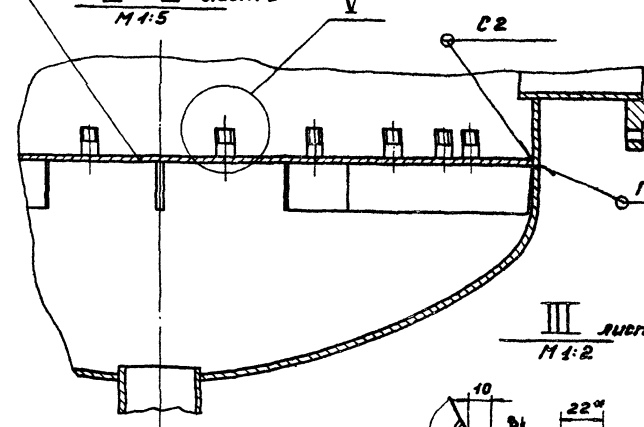


VI повернуто
М 1:2



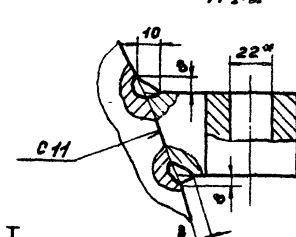
Б-В лист 1
М 1:5

V

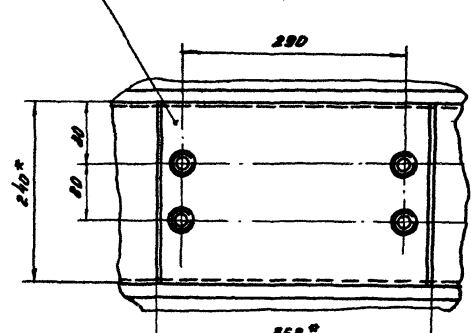


ГОСТ 10037-80-Э17

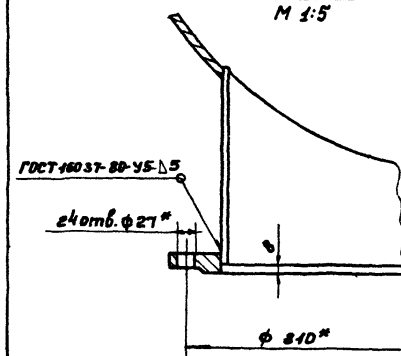
III лист 1
М 1:2



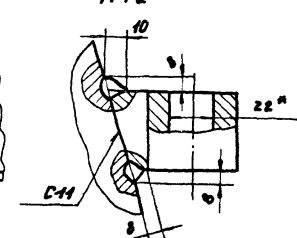
Вид Г лист 1
М 1:5



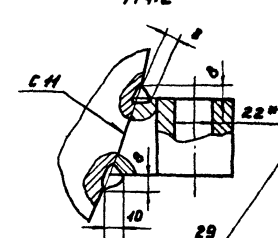
Е-Е лист 1
М 1:5



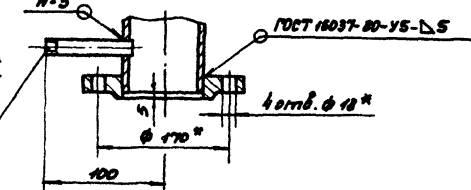
I лист 1
М 1:2



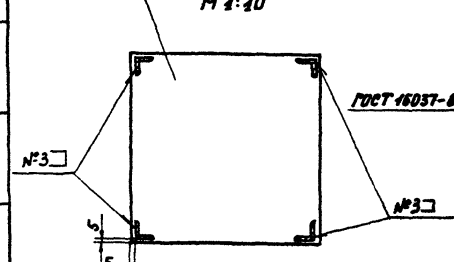
II лист 1
М 1:2



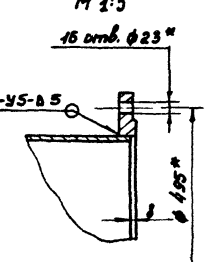
И-И лист 1
М 1:5



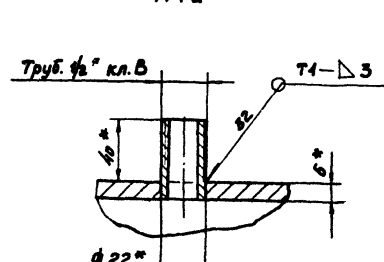
К-К лист 1
М 1:40



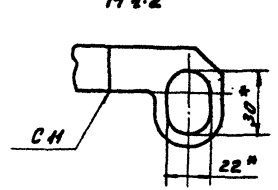
Л-Л лист 1
М 1:5



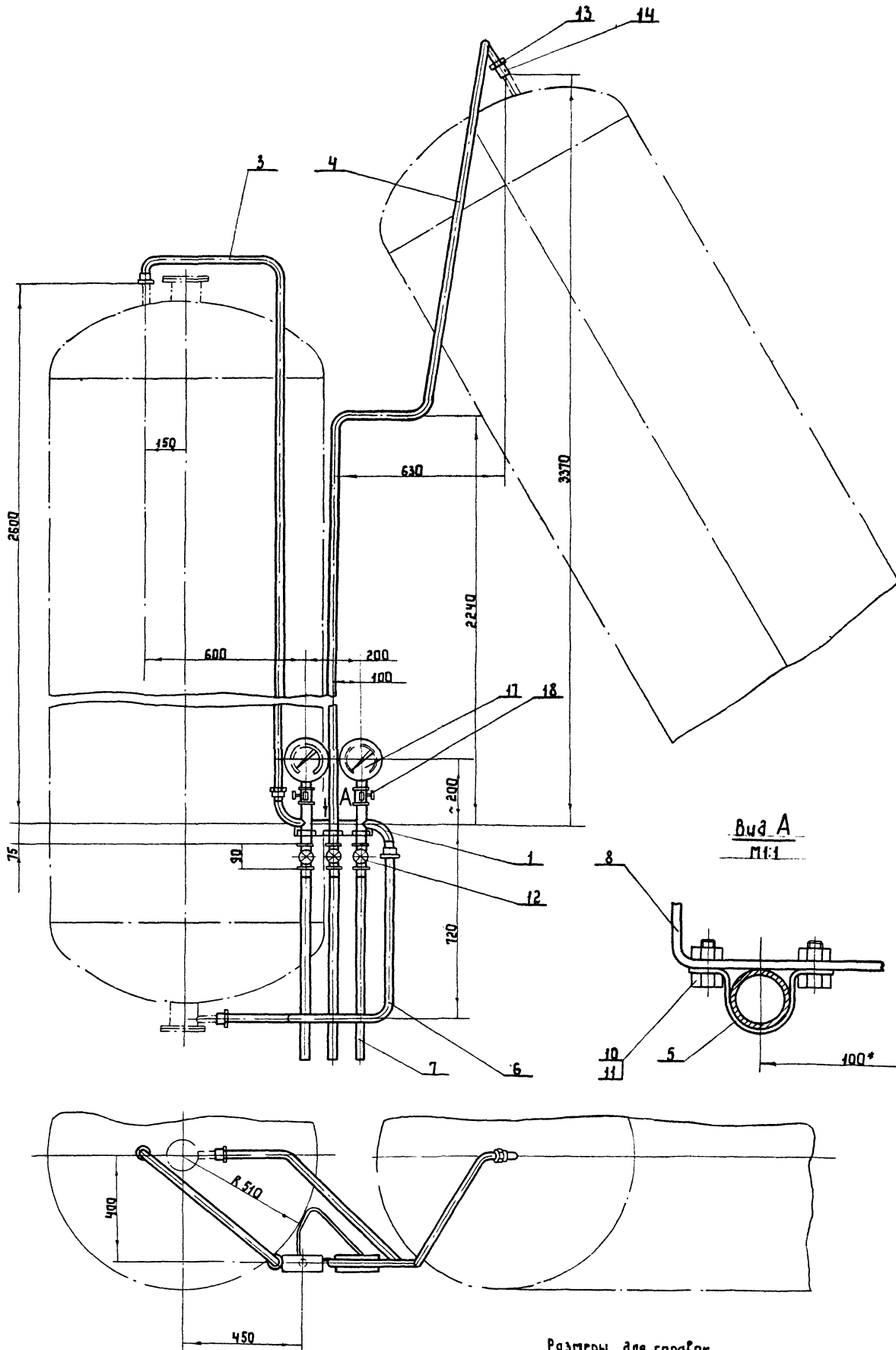
V
М 1:2



Вид З лист 1
М 1:2



Указ. на детали, подлежащие изготовлению в заводских условиях, и детали, подлежащие изготовлению на месте



Размеры для справок

См. № 100/10. Подпись и дата. Проект и дата. Изв. № 00/01. Подпись и дата.

М07-05-00-00СБ						Литера	Масса	Масшт.
Чит. Лист	№ докум.	Полн.	Дата	Система контроля давления и дренажа. Сборочный чертеж.		Р	26,0	1:10
Разраб.	Крылов	Лист	14.8			Лист	Листов 1	
Провер.	Смирнов							
Инженер	Смирнов							
Нач. отд.	Завьялов							
И.контр.	Смирнов							
Чит.	Смирнов							

50-00-10-10W

Развертка
М 1:10

По контуру R_к 80

1. Неуказанные предельные отклонения размеров $\pm \frac{it_{15}}{2}$
2. Сварной шов по ГОСТ 5264-80.

Изм. Лист			№ докум.			Подпись			Дата		
Разраб.			Крылов			1988			1979		
Провер.			Смирнов			[Signature]			[Signature]		
Т. контр.			Смирнов			[Signature]			[Signature]		
Н. контр.			Смирнов			[Signature]			[Signature]		
Утв.			Завьялов			[Signature]			[Signature]		

МД7-07-00-05

Изм. Лист	№ докум.	Подпись	Дата	Литера	Масса	Масштаб
Разраб.	Крылов	[Signature]	1979	Р	4,0	1:5
Провер.	Смирнов	[Signature]				
Т. контр.	Смирнов	[Signature]				
Н. контр.	Смирнов	[Signature]				
Утв.	Завьялов	[Signature]				

Конус

Лист 5-ПН-3.0 ГОСТ 19904-74
В ст 3 ГОСТ 14637-79

Литрокоммуводоканал

формат А1

07-00-10-10W

Развертка.

По контуру R_к 80

Обозначение	Размеры, мм			α	Масса кг
	D	R	R ₁		
М07-07-00-10	23	198	80	54°40'	0.240
М07-07-00-10-01	32	276	155	37°05'	0.260

Изм. Лист			№ докум.			Подпись			Дата		
Разраб.			Крылов			1988			1979		
Провер.			Смирнов			[Signature]			[Signature]		
Т. контр.			Смирнов			[Signature]			[Signature]		
Н. контр.			Смирнов			[Signature]			[Signature]		
Утв.			Завьялов			[Signature]			[Signature]		

МД7-07-00-10.

Изм. Лист	№ докум.	Подпись	Дата	Литера	Масса	Масштаб
Разраб.	Крылов	[Signature]	1979	Р	-	1:2
Провер.	Смирнов	[Signature]				
Т. контр.	Смирнов	[Signature]				
Н. контр.	Смирнов	[Signature]				
Утв.	Завьялов	[Signature]				

Наконечник

Лист 5-ПН-2.0 ГОСТ 19904-74
В ст 3 ГОСТ 16523-70

Литрокоммуводоканал

формат А1

Формат	Зона	№ док.	Обозначение	Наименование	Мн.	Примечание
64	13		МД7-07-00-13	Патрубок Труба 49x4 ГОСТ 8734-75 Д ГОСТ 8733-74 L = 160 h 14	2	1,34 кг
64	14		МД7-07-00-14	Упор Уголок 6-32x32x4 ГОСТ 4509-72 В ст 5 ГОСТ 535-79 L = 30 h 14	2	0,06 кг
Стандартные изделия.						
Фланцы ГОСТ 12820-80:						
	15			1-50-1 ст 25	2	
	16			1-80-1 ст 25	2	
Переменные данные для исполнений:						
МД7-07-00-00						
Детали.						
И	10		МД7-07-00-10	Наконечник	1	
МД7-07-00-00-01						
Детали.						
-	10		МД7-07-00-10-01	Наконечник	1	
Изм. Лист						Лист
№ докум.						2
Подпись						
Дата						

формат А1

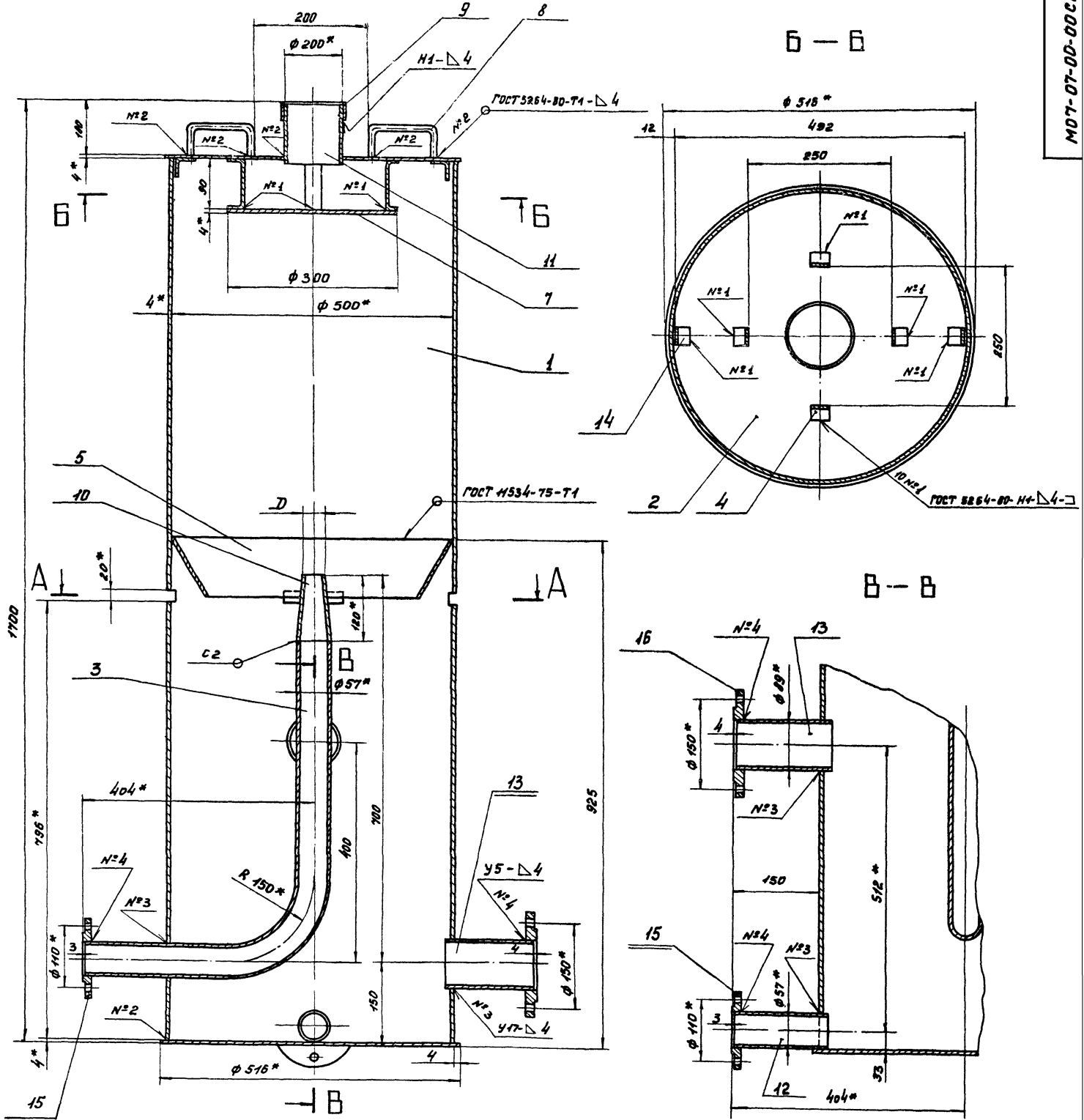
Формат	Зона	№ док.	Обозначение	Наименование	Мн.	Примечание
Документация.						
22			МД7-07-00-00 СБ	Сборочный чертеж		
Детали.						
	1		МД7-07-00-01	Корпус	1	
	2		МД7-07-00-02	Крышка	1	
	3		МД7-07-00-03	Трубопровод	1	
	4		МД7-07-00-04	Кронштейн	4	
И	5		МД7-07-00-05	Конус	1	
	6		МД7-07-00-06	Дно	1	
	7		МД7-07-00-07	Отражатель	1	
	8		МД7-07-00-08	Скоба	2	
	9		МД7-07-00-09	Обруч	1	
И	10		МД7-07-00-10	Наконечник	1	
64	11		МД7-07-00-11	Горловина Труба 100x4 ГОСТ 8734-75 Д ГОСТ 8733-74 L = 104 h 14	1	1,0 кг
64	12		МД7-07-00-12	Патрубок Труба 57x4 ГОСТ 8734-75 Д ГОСТ 8733-74 L = 160 h 14	1	0,83 кг
МД7-07-00-00						
Изм. Лист			№ докум.			Подпись
Разраб.			Крылов			1979
Провер.			Смирнов			[Signature]
Т. контр.			Смирнов			[Signature]
Н. контр.			Смирнов			[Signature]
Утв.			Завьялов			[Signature]

Бак азотный

Лит. Лист Листов
Р 1 2

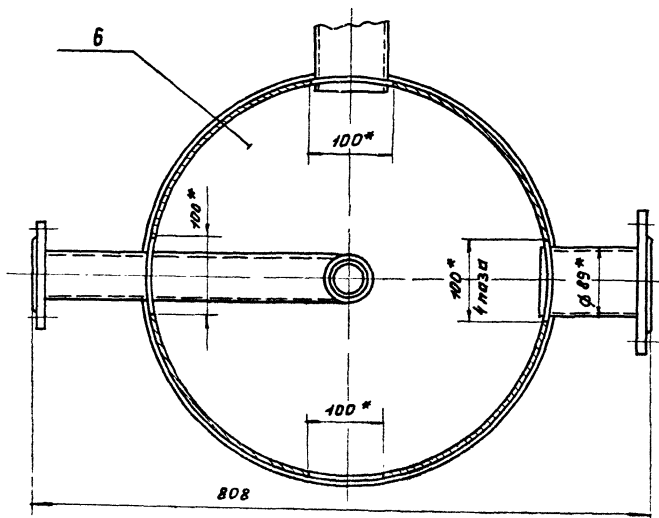
Литрокоммуводоканал

формат А1



Обозначение	D	Примечание
МО7-07-00-00-СБ	23	„Струя-100“
МО7-07-00-00-01 СБ	32	„Струя-200“

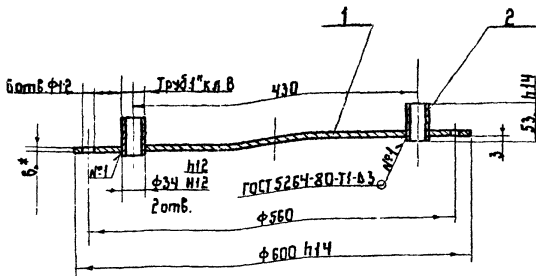
- Сварные швы по ГОСТ 16037-80, кроме указанных особо.
- Электрод Э-42 ГОСТ 9467-75.
- Предельные отклонения размеров: отверстий H14, валов h14, остальных $\pm \frac{L \cdot 15}{2}$.
- * Размеры для справок.
- Покрытие всех поверхностей - эмаль ХС-710 серая ГОСТ 9355-81.



МО7-07-00-00 СБ			Литера	Масштаб	Листов
Изм. Лист	№ докум.	Подпись, дата	Бак азартормный.	F	120.0
Разраб	Крылов	В.И.С. 1/81			
Проверил	Смирнов	В.И.С. 1/81			
Контроль	Смирнов	В.И.С. 1/81	Сборочный чертеж.	Лист	Листов 7
И.контр.	Смирнов	В.И.С. 1/81	Гипрокоммунводоканал		
Утв.	Завьялов	В.И.С. 1/81			

Тилобай проект 901-3-199.85
 Альбом IV

9000-10-80-LDW

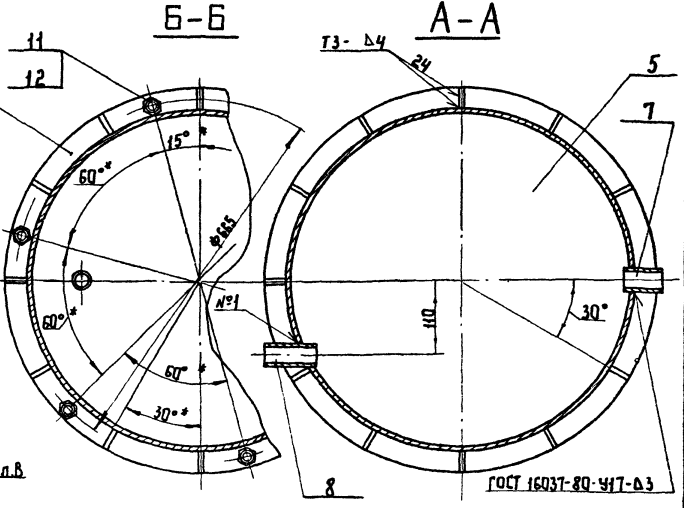
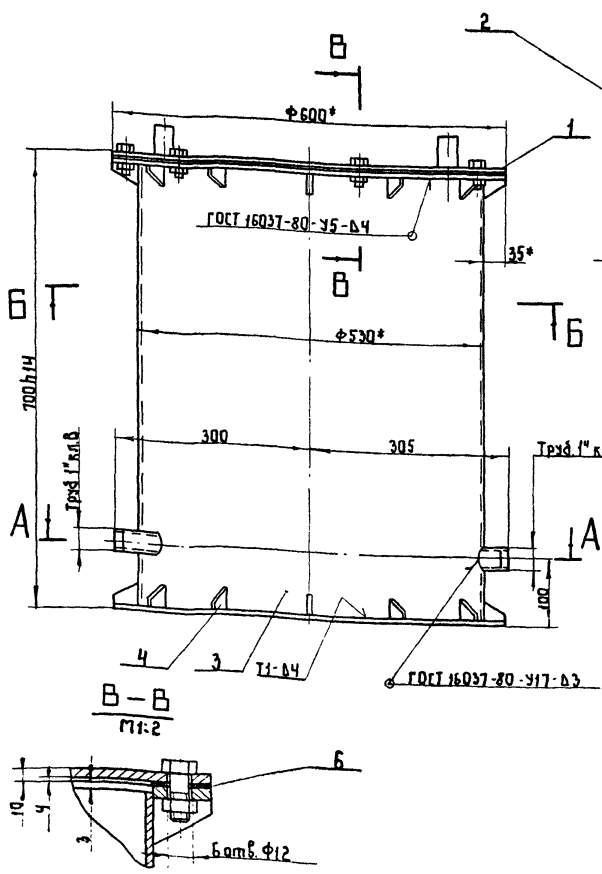


1. Неказанные предельные отклонения размеров $\pm \frac{1}{2}$
 2. * Размеры для справок

Форм. зона	Поз.	Обозначение	Наименование	Кол.	Прим.
<u>Детали</u>					
И	1	М07-08-01-01	Диск	1	
Б.ч	2	М07-08-01-02	Треша 25 ГОСТ 3262-75 L = 53 h 14	2	0,127 кг
М07-08-01-00					
Имя/Лист № докум. Подпись/Дата			Литера	Листа	Листов
Разработ. Крылов			Р	135	1:5
Проверил. Смирнов			Лист Листов		
Т.контр. Смирнов			Гипераккумуляторная		
И.контр. Смирнов			Формат И		

Форм. зона	Поз.	Обозначение	Наименование	Кол.	Прим.
<u>Документация</u>					
И2		М07-08-00-00СБ	Сборочный чертеж		
<u>Сборочные единицы</u>					
И1	1	М07-08-01-00	Крышка	1	
<u>Детали</u>					
И1	2	М07-08-01-01	Кольцо	1	
И1	3	М07-08-01-02	Карпус	1	
И1	4	М07-08-01-03	Ребра	24	
И1	5	М07-08-01-04	Дно	1	
И1	6	М07-08-01-05	Прокладка	1	
И1	7	М07-08-01-06	Штуцер	1	
И1	8	М07-08-01-07	Штуцер	1	
<u>Стандартные узлы</u>					
И1			Болт М12х3.5 46.019 ГОСТ 7798-70	6	
И2			Гайка М12.5 019 ГОСТ 5915-70	6	
М07-08-00-00					
Имя/Лист № докум. Подпись/Дата			Лит.	Лист	Листов
Разработ. Крылов			Р	664	1:5
Провер. Смирнов			Лист Листов		
И.контр. Смирнов			Гипераккумуляторная		
Т.контр. Смирнов			Формат И		

9000-00-80-LDW



1. Сварные швы по ГОСТ 5264-80, кроте указанных особо. Электрод Э-42 9467-75
2. Неказанные предельные отклонения размеров $\pm 1/2$
3. * Размеры для справок
4. Проверить на герметичность гидравлическим давлением 0,5 МПа (5 кгс/см²) в течение 3 минут.
5. Покрытие: грунт ФЛ-03-К ГОСТ 9103-76; Эмаль ХВ-1100 серая ГОСТ 6993-79

Форм. зона	Поз.	Обозначение	Наименование	Кол.	Прим.
М07-08-00-00СБ					
Имя/Лист № докум. Подпись/Дата			Литера	Листа	Листов
Разработ. Крылов			Р	664	1:5
Проверил. Смирнов			Лист Листов		
Т.контр. Смирнов			Гипераккумуляторная		
И.контр. Смирнов			Формат И		

Госстрой СССР
ЦЕНТРАЛЬНЫЙ ИНСТИТУТ ТИПОВОГО ПРОЕКТИРОВАНИЯ
Свердловский филиал
620062, г. Свердловск-62, ул. Чбышева, 4
Заказ № 3091 Инв. № 20263-03 тираж 700
Сдано в печать 23/07 1986г. цена 1-60