

# **АРХИТЕКТУРА И КОНСТРУКЦИИ**

---

## **МАТЕРИАЛЫ**

**по проектированию зданий и сооружений  
в районах распространения газогенерирующих  
насыпных грунтов на территории г. Москвы**

Правительство г.Москвы  
Москомархитектура  
Моспроект-1

Государственный комитет  
по геологии и использованию  
недр РСФСР

Межотраслевой научно-технич-  
еский комплекс "Геос"

Раменский филиал ВНИИГеология-  
формацион

**МАТЕРИАЛЫ**

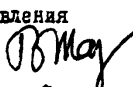
по проектированию зданий и сооружений  
в районах распространения газогенерирующих  
насыпных грунтов на территории г.Москвы

Главный инженер управления  
Моспроект-1



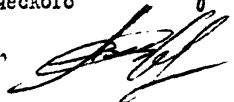
В.Б.Карганов

Главный конструктор управления  
Моспроект-1



В.А.Таршин

Начальник технического  
отдела



В.С.Александровский

Москва-1992

В настоящих Материалах рассмотрены специфические вопросы газогеохимических /Геоэкологических/ исследований и инженерно-геологических изысканий на территориях г.Москвы с развитием газогенерирующих насипных грунтов, вопросы благоустройства территорий, инженерно-технических мер защиты и эксплуатация зданий и сооружений, расположенных на указанных территориях.

При разработке Материалов использован опыт изучения газогеохимических полей территорий застроек, запроектированных на газогенерирующих насипных грунтах, опыт строительства и эксплуатации зданий и сооружений на этих территориях.

Материалы разработаны в управлении Моспроект-1 Москомархитектуры /инж. И.Ф.Баршадский(раздел 1-3), инж. Б.А.Эрлик и Т.П.Артамонова (раздел 4), при участии к.г.н. В.А.Таршина и инж. В.С.Александровского/и Раманским филиалом ВНИИГеонидермелезем /к.г.-м.н. Е.П.Труфанова, к.ф.-м.н. О.В.Герботик, к.ф.-м.н. В.А.Балакин/.

Материалы рассмотрены инженерно-строительной группой архитектурно-технического совета управления Моспроект-1 /протокол № 15 от 18.12.91г./ и рекомендованы для использования.



## 1. ОБЩИЕ ПОЛОЖЕНИЯ

1.1. Интенсивное строительство в г.Москве привело к необходимости использования неудобий.К числу неудобий относятся территория с распространением насыпных грунтов со значительной примесью бытовых отходов и строительного мусора /сюда же относятся и территории,занятые бывшими стихийными и санкционированными городскими свалками/.

1.2. При определении возможности использования территорий с насыпными грунтами под застройку основное внимание уделяется изучению связанного с насыпями газового поля,оказывающего наиболее активное влияние на окружающую среду.Для изучения структуры и параметров этого поля в литосферном пространстве используются инженерно-геологические и газогеохимические исследования,позволяющие довольно точно судить об интенсивности биогеохимических процессов,проходящих в насыпных толщах,и степени преобразованности их органической составляющей.

1.3. При проектировании на насыпных газогенерирующих грунтах необходимо учитывать,что объектами загрязнения биогазом /содержит:метан,диоксид углерода,водород,сероводород,окислы азота и другие горючие и токсичные газы/ являются почва,грунтовые и подземные воды,приземная атмосфера.

1.4. Территории г.Москвы в зависимости от состава и концентрации основных компонентов биогаза по классификации рамевского филиала ВНИИГеолнформсистем подразделяются на опасные,потенциально опасные и неопасные.

1.5. При строительстве и эксплуатации зданий и сооружений образующийся в литосферном пространстве биогаз может накапливаться в техподпольях в пожаро-взрывоопасных концентрациях /5-15% объема метана в воздушной смеси/.

1.6. Территории,на которых залегают газогенерирующие насыпные грунты,не могут использоваться под городскую застройку без специальной инженерной подготовки,направленной на улучшение экологической обстановки,а именно:частичного или полного вывоза этих грунтов с территории застройки,создания газового дренажа

инженерно-геологических массивов и систем газовой защиты зданий.

1.7. Меры защиты выбираются в зависимости от интенсивности газогеохимических процессов, протекающих на различных участках территории, т.е. на основании проведенного районирования п.1.4 /.

## 2. ИНЖЕНЕРНО-ГЕОЛОГИЧЕСКИЕ ИЗЫСКАНИЯ И ГАЗОГЕОХИМИЧЕСКИЕ ИССЛЕДОВАНИЯ

2.1. Инженерно-геологические изыскания для проектирования зданий и сооружений, возводимых на территориях распространения газогенерирующих насыпных грунтов, следует выполнять в соответствии с требованиями СНиП I.02.07-87 "Инженерные изыскания для строительства", государственных стандартов и других нормативных документов и в соответствии с требованиями, изложенными в настоящем разделе.

2.2. Инженерно-геологические изыскания должны дать полное представление о составе насыпных грунтов, условиях залегания слоев, насыщенности их бытовыми отходами, литологии и физико-механических свойствах подстилающих естественных отложений, а также гидрогеологических условиях: степени обводненности насыпных и подстилающих грунтов, глубина залегания грунтовых вод и их химический состав.

2.3. К газогенерирующим грунтам относятся насыпные грунты различного литологического состава /глины, суглинки, супеси и пески/ с присутствием в них антропогенных бытовых отходов: бумаги, картона, тряпья, полиэтилена, кожи, костей, бытовой химии, отходов пищевых продуктов и т.п.

2.4. Газогенерационная способность насыпных грунтов определяется составом грунтов и бытовых отходов, степенью разложения органических составляющих и микробиологической зольностью почвы, связанной с наличием или отсутствием свободного кислорода.

2.5. Газогеохимические работы включают следующие виды специальных исследований:

- определение степени газонасыщенности грунтов и состав сорбированных газов,
- определение содержания органического углерода в грун-

тах,

- экспериментальную оценку газогенерационной способности грунтов,
- определение степени газонасыщенности подземных вод и состава воднорастворенных газов,
- изучение активности микроорганизмов в толще насыпных грунтов по разрезу,
- изучение состава свободного газа и режимные наблюдения за его изменением во времени.

2.6. Газогеохимические исследования на территориях распространения газогенерирующих насыпных грунтов проводятся для решения следующих задач:

- выделения участков распространения газогенерирующих грунтов,
- изучения газогеохимических полей и условий их формирования в массиве и приземной атмосфере,
- изучения свойств газогенерирующих насыпных грунтов,
- районирования территории распространения газогенерирующих насыпных грунтов по степени экологической опасности,
- разработки мероприятий по созданию и поддержанию экологически безопасной обстановки.

2.7. Высокое содержание органических веществ и перистое сложение насыпных грунтов способствуют активному развитию микробиологических процессов. По их характеру толща насыпных грунтов с бытовыми отходами подразделяется на аэробную, переходную и анаэробную зоны, резко отличающиеся составом газовой продукции.

2.8. В верхней части толща насыпных грунтов с бытовыми отходами - в аэробной зоне, где присутствует атмосферный кислород, преобладает микробное окисление отходов до  $\text{CO}_2$ ,  $\text{H}_2\text{O}$ ,  $\text{NO}_3^-$ ,  $\text{SO}_4^{2-}$  и ряда простых соединений. Помимо минерализация отходов здесь происходит перехват и окисление некоторой части поступающих снизу газообразных веществ. Аэробная зона служит геохимическим барьером на пути проникновения как атмосферного кислорода в нижележащие слои толща, так и газов, образующихся в нижней толще, - в атмосферу.

2.9. Под аэробной зоной располагается маломощная область с окислительно-восстановительным режимом - переходная зона.

Наиболее важный микробиологический процесс в этой части насыпных грунтов с бытовыми отходами - денитрификация - восстановление нитратов и нитритов до окислов азота и азота.

2.10. Основной объем насыпных грунтов занимает анаэробная зона, где развитие получают микробиологические процессы, протекающие при малом содержании кислорода. Ведущие микробиологические процессы - брожение /в том числе, гниение/ и анаэробное дыхание.

Центральным микробиологическим процессом анаэробной зоны, замыкающим распад органических компонентов бытовых отходов в бескислородных условиях, является образование метана  $\text{CH}_4$ .

Анализ газа, образующегося в анаэробной зоне, дает следующие результаты / в % объема/: метан  $\text{CH}_4$  - 40-60%, двуокись углерода  $\text{CO}_2$  - 30-45%,  $\text{N}_2$  - первые проценты, остальное - примесь/более 100 компонентов/.

2.11. Толща насыпных грунтов с бытовыми отходами проходит ряд геохимических состояний, характеризующихся нарастанием степени минерализованности отходов и определенной динамической изменчивостью неразрывно связанного с ней газового поля. Насыпные грунты с бытовыми отходами создают в литосферном пространстве собственное газогеохимическое поле и являются источниками загрязнений окружающей среды.

2.12. Наиболее активное загрязнение наблюдается в первые 20-30 лет после отсыпки. Существенно загрязнение и в последующие 50-100 лет. Только после этого насыпь с бытовыми отходами адаптируется в окружающей среде.

2.13. Опасной в газогеохимическом /экологическом/ отношении считается зона с содержанием в грунтовых толщах основных компонентов биогаза и концентрациях:  $\text{CH}_4 \geq 1,0\%$  объема и  $\text{CO}_2 \geq n\%$  /цельн%/ объема.

2.14. Потенциально опасной в газогеохимическом /экологическом/ отношении считается зона с содержанием в грунтовых толщах основных компонентов биогаза в концентрациях:  $0,1\% \text{ объема} \leq \text{CH}_4 < 1,0\% \text{ объема}$  и  $\text{CO}_2 \gg 0,5\% \text{ объема}$ .



2.15. Неопасной в газогеохимическом /экологическом/ отношении считается зона с содержанием в грунтовых водах основных компонентов биогаза в концентрациях:  $\text{CH}_4 < 0,1\%$  объема и  $\text{CO}_2 < 0,5\%$  объема.

2.16. Газогеохимические исследования проводятся на разных стадиях проектирования застройки, а также при контроле качества инженерной подготовки территории и контроле газовой среды зданий, построенных на газогенерирующих насыпных грунтах.

Эти стадии определяют цели, задачи, масштабность исследований и виды проводимых работ.

2.17. На стадии составления генплана исследования направлены на рациональное размещение функциональных зон города или района.

Задачи исследований - поиск и окантурирование участков распространения газогенерирующих насыпных грунтов и предварительная оценка их свойств, изучение структуры сложившихся газовых полей, классификация и районирование территории по степени экологической опасности. Одновременно решаются вопросы вычлечения площадей, требующих рекультивации и определения характера инженерной подготовки территории.

Результаты работ представляются на топооснове масштабов I:25000-I:10000.

2.18. На стадии составления проекта детальной планировки исследования направлены на рациональное размещение функциональных зон на уровне микрорайона, выдачу рекомендаций по характеру инженерной подготовки территории.

На этой стадии решаются следующие основные задачи:

- изучение инженерно-геологических и гидрогеологических условий района,
- картирование насыпных газогенерирующих грунтов,
- районирование территории по степени газогеохимической опасности.

Масштабы топоосновы на этой стадии I:5000-I:2000.

2.19. На стадиях проект и рабочая документация газогеохимические исследования и инженерно-геологические изыскания пре-

ведются одновременно и направлены на определение способа и последовательности проведения работ по инженерной подготовке территории каждого здания, на выбор варианта системы газевого дренажа инженерно-геологического массива и других газезащитных мероприятий.

Задачи исследований этого этапа сводятся к задачам предыдущего этапа с исключением задачи по оценке эффективности проектируемых газезащитных мероприятий.

Масштабы топоосновы на этой стадии работ - 1:1000-1:500.

2.20. Информация о газогеохимическом поле грунтового массива насыпных грунтов представляется в виде карт /схем/, изотелий, таблиц, графиков и профилей концентраций  $\text{CH}_4$  и  $\text{CO}_2$  в приземной атмосфере и свободные выделяющиеся из скважин биогаза, лабораторным исследованиям образцов, отобранных для определения органического углерода в грунте и степени зрелости органики/параллельные исследования/. Эти материалы позволяют выделить на исследуемой территории земли с аномальным содержанием биогаза в грунтах.

2.21. По результатам выполненных газогеохимических исследований составляется заключение, в котором отражаются следующие основные вопросы:

- общая характеристика газогеохимического состояния территории ее районирование по степени газогеохимической /геоэкологической/ опасности,
- рекомендации по рациональному использованию геологической среды,
- конкретные мероприятия по инженерной подготовке территории, направленные на улучшение экологической обстановки, на безопасную эксплуатацию зданий.

2.22. При заказе инженерно-геологических изысканий и газогеохимических исследований необходимо учитывать, что газогеохимические исследования Мосгоргеострастом не проводятся, а выполняются в настоящее время только специализированными организациями: Раменским филиалом ВНИИГеосинформсистем Государственного комитета по геологии и использованию недр РСФСР и кооперативом "Геоплюс".

2.23. При определении объемов и стоимости разработки проектов в районах распространения газогенерирующих опасных грунтов необходимо учитывать п.п 2.17-2.19 настоящих Материалов.

2.24. При эксплуатации зданий, расположенных на экологически опасных и потенциально опасных территориях, даже при условии выполнения специальных газозащитных мероприятий, газогеохимические исследования на территории должны продолжаться. Это контроль газовой среды техподполья зданий и коммуникационных колодезев, а при наличии специальных наблюдательных скважин, являющихся обычно и газоразгрузочными, - контроль газевого поля инженерно-геологических массивов. Эти исследования проводятся с целью оценки эффективности выполняемых мероприятий.

### 3: ПРОЕКТИРОВАНИЕ ИНЖЕНЕРНОЙ ПОДГОТОВКИ ТЕРРИТОРИИ

3.1. Проектирование на территориях с газогенерирующими грунтами предполагает проведение инженерной подготовки территории, направленной на улучшение экологической обстановки.

3.2. В экологически опасных зонах следует отказаться от строительства и использовать эти территории под зеленые насаждения, а при необходимости строительства следует провести инженерную подготовку территории в виде полного удаления опасных газогенерирующих грунтов со всей территории с заменой их на экологически чистые грунты.

Контроль качества удаления экологически опасных грунтов проводится с помощью повторных газогеохимических исследований.

3.3. В потенциально опасных зонах опасные грунты следует вывозить только из-под габаритов зданий. На территориях, окружающих здания, следует предусматривать мероприятия, направленные на предотвращение накопления в техподпольях зданий и инженерных коммуникациях биогаза в экологически опасных концентрациях, что достигается путем проведения мероприятий по подавлению процессов метанообразования в грунтовой толще. А именно: аэрирование опасных массивов путем водного/сухого увода грунтовых вод, газевого дренажа и газонепроницаемых экранов типа "стена в грунте". Все эти мероприятия в потенциально опасных зонах должны быть направлены на перехват потоков биогаза.

#### 4. ПРОЕКТИРОВАНИЕ ГАЗОЗАЩИТНЫХ СООРУЖЕНИЙ, СИСТЕМ И УСТРОЙСТВ

При размещении зданий в опасных зонах после удаления газогенерирующих грунтов или в потенциально опасных зонах необходимо предусматривать в проектах сооружения системы и устройства, защищающие здания от проникновения в них биогаза.

##### 4.1. Газозащитные сооружения

К газозащитным сооружениям относятся газодренажные траншеи, газодренажные скважины /рис.4/, газонепроницаемые экраны.

Газодренажные траншеи располагаются в крест простирания насыпных газогенерирующих грунтов или по периметру здания.

Газодренажные скважины располагаются по периметру здания.

Газодренажные траншеи и скважины следует заполнять дренажным материалом /гравием или щебнем/ и устанавливать в них перфорированные вытяжные трубы.

Газонепроницаемые экраны в грунтовой толще сооружаются по принципу "стена в грунте" с заполнением из глинистого газонепроницаемого грунта.

Параметры газодренажных траншей и скважин и газонепроницаемых экранов - глубина, мощность, шаг скважин, расстояния от здания, другие конструктивные особенности должны устанавливаться специализированной организацией.

Примеры газозащитных сооружений систем и устройств, показанные на рис. 1-10, взяты из конкретных проектов и не должны применяться в других проектах без уточнения и согласования со специализированной организацией.

##### 4.2. Автоматическая газозащитная система

Автоматическая газозащитная система состоит из комплексов газового контроля /КГК/, воздухозаборных трубок и вентиляторов. Комплекс газового контроля устанавливается в специальных помещениях, преимущественно в первых этажах зданий /или в подвалах и техподпольях/.

Воздухозаборные трубки и вентиляторы устанавливаются в подвалах /или техподпольях/ зданий.

Комплекс газового контроля через воздухозаборные трубки периодически отбирает пробы воздуха в подвалах /или техподпольях/, анализирует их на концентрацию биогаза и при повышенной концентрации биогаза в помещениях подвала/или техподпольях/ автоматически включает вентиляторы в соответствующих помещениях. Одновременно подается сигнал в диспетчерскую о повышенной концентрации биогаза.

В случае расположения КГК в помещениях первого этажа в перекрытиях над подвалом следует сделать 2-3 отверстия  $\varnothing$  100мм для пропуска воздухозаборных трубок.

В оконных проемах указанных помещений следует устанавливать металлические решетки, в дверных - усиленные коробки и обивать двери оцинкованной сталью по асбоцементу. Места установки КГК и точки отбора проб воздуха определяются специализированной организацией.

В случае, если комплекс газового контроля КГК устанавливается один на два корпуса, между корпусами следует устраивать канал для прокладки в нем воздухозаборных трубок.

Подвалы и техподполья зданий, в которых устанавливается система газового контроля, должны иметь герметизацию всех вводов коммуникаций, запираемые двери, исправное освещение и электропроводку.

Все проектные и дополнительные продухи в наружных стенах должны быть постоянно открыты. Категорически запрещается захламлять подвалы и техподполья.

В защищаемых помещениях недопустимо хранение легковоспламеняющихся веществ /бензин, ацетон и т.д./, запрещен доступ посторонних лиц.

#### 4.3. Газозащитные устройства: /рис. 2,5,7-10/

- обратная засыпка пазух около фундаментов песком шириной до 5 м по периметру здания,

- устройство сквозных продухов в каналах теплотрассе над мертвыми опорами,

- бесканальная прокладка трубопроводов на участках ввода теплотрассе в здание, засыпка узла ввода крупнозернистым пес-

ком или Гравием,

- установка стальных вентиляхт над каналами теплотрасе у здания,
- устройство децеллятельных предухов в стенах подвалов и техподпольий,
- установка вентиляторов в подвалах.

СОДЕРЖАНИЕ

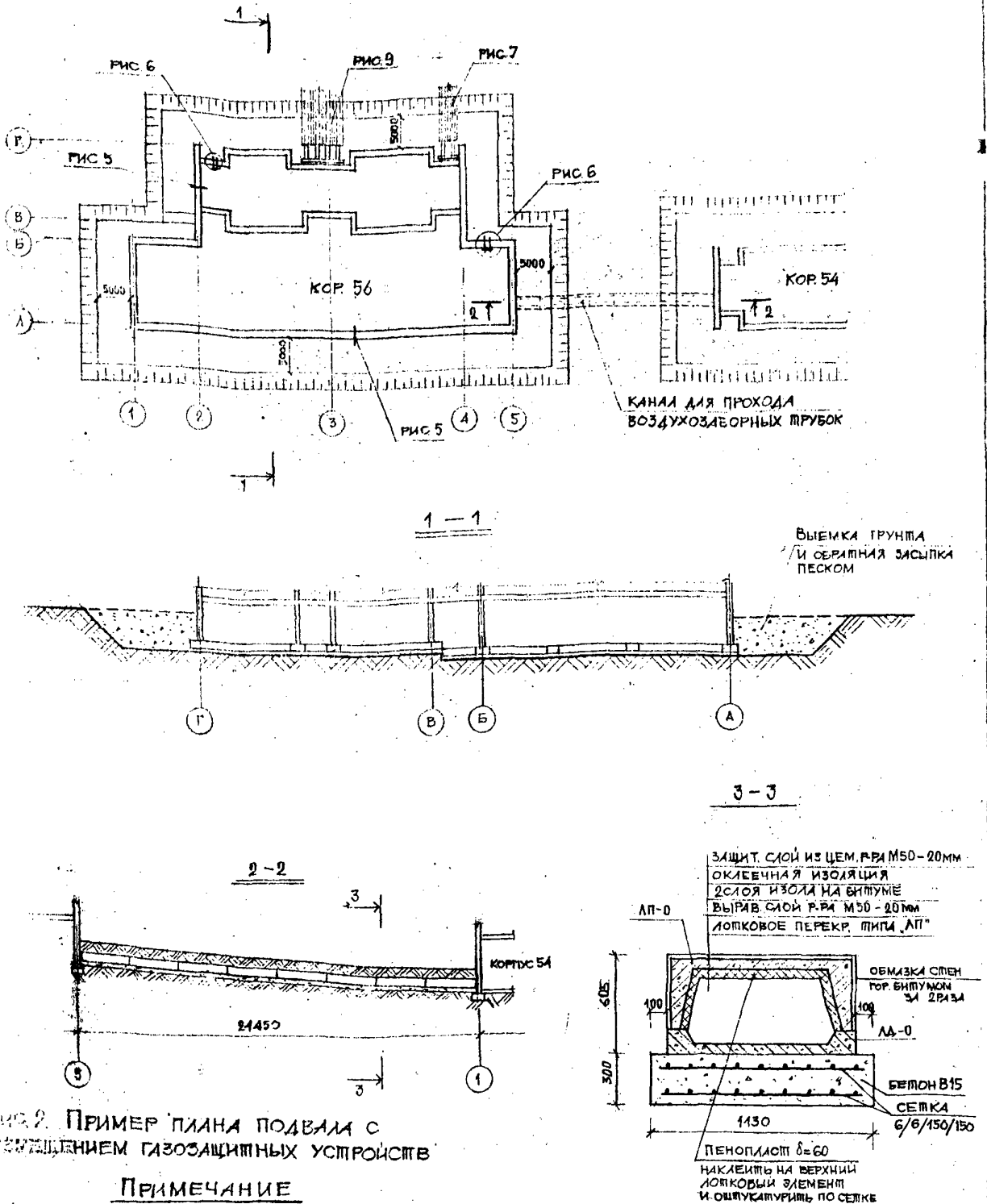
1. Общие положения.....	5
2. Инженерно-геологические изыскания и газогео- химические исследования.....	6
3. Проектирование инженерной подгетонки территории..	II
4. Проектирование газозащитных сооружений, систем и устройств.....	12













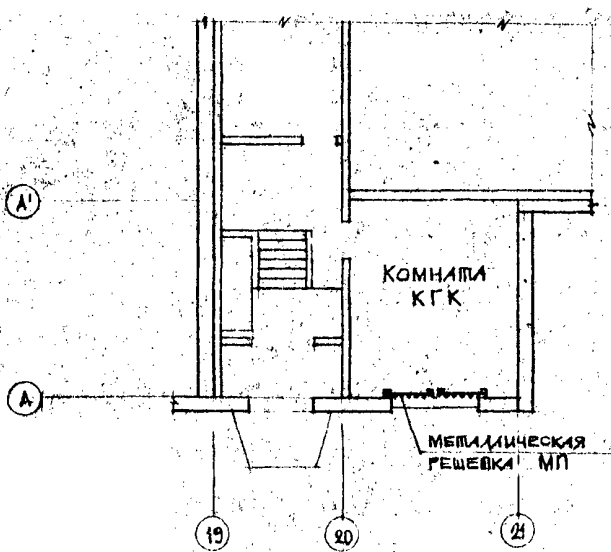
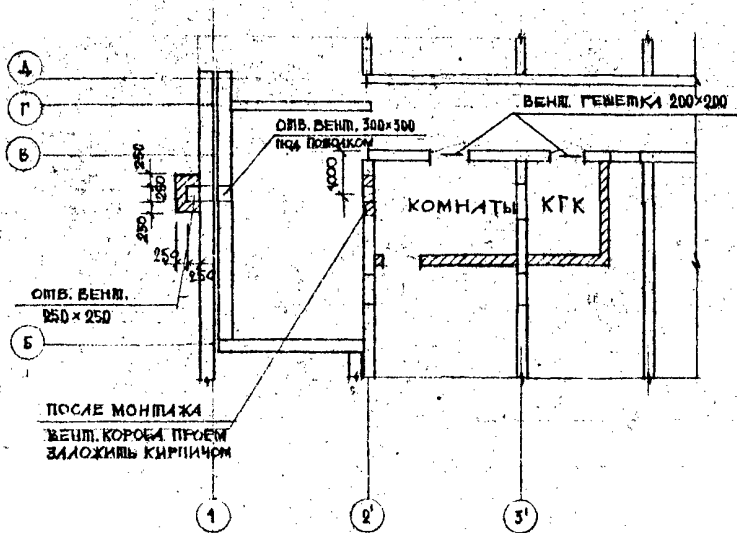


Рис. 3. ПРИМЕРЫ РАСПОЛОЖЕНИЯ ПОМЕЩЕНИЙ КГК



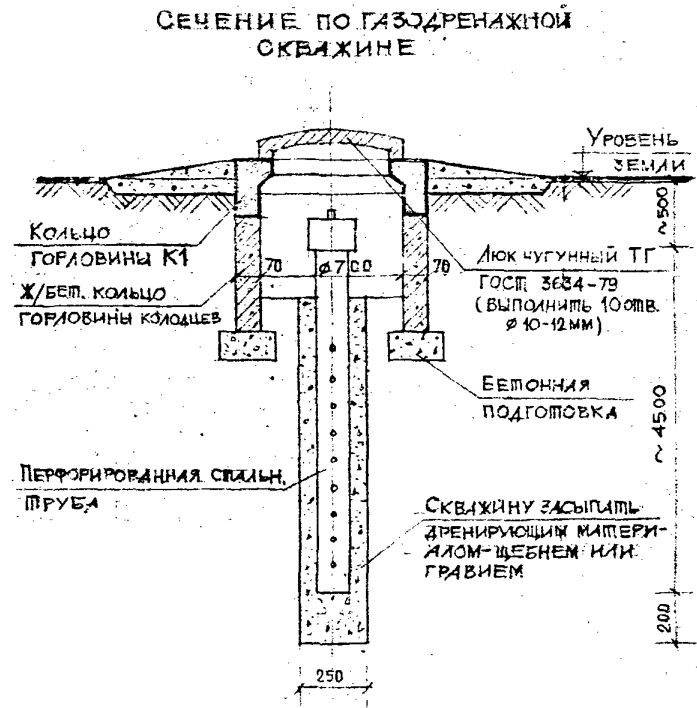
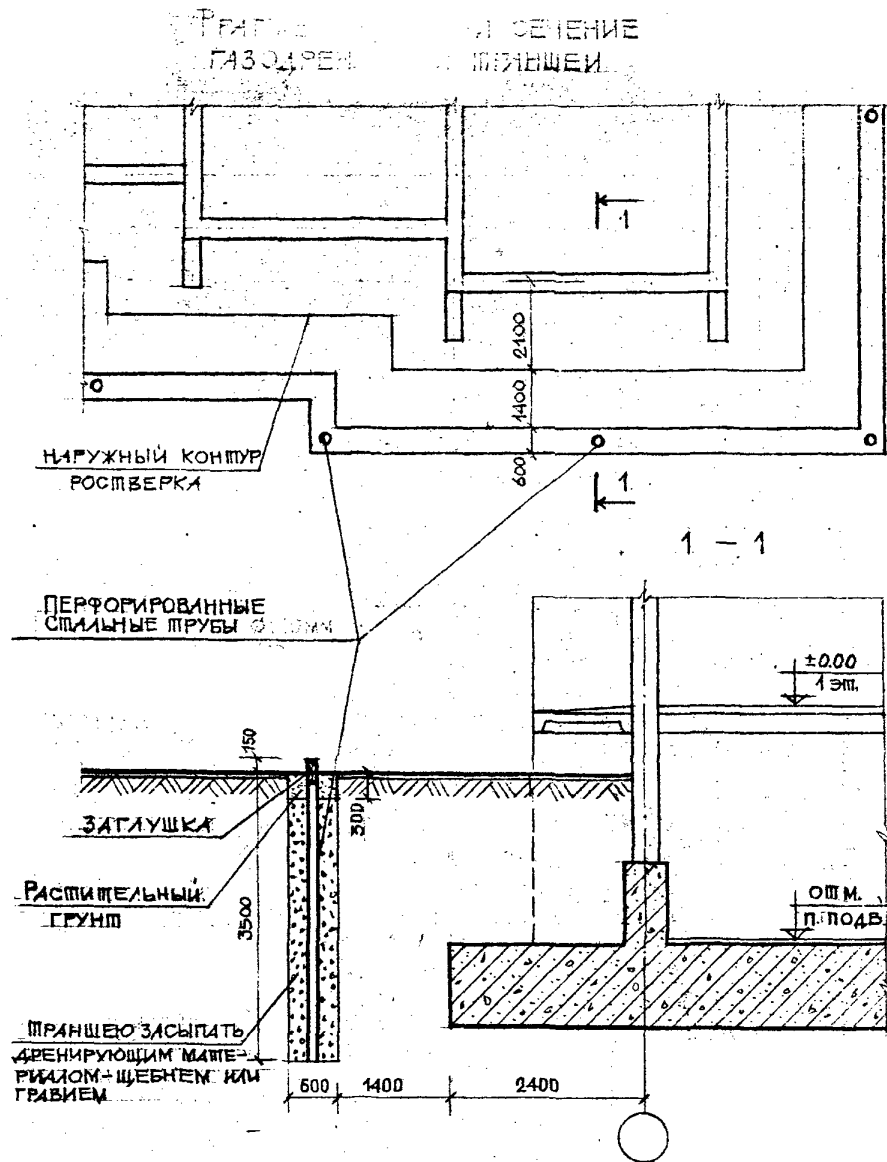


РИС. 4 ПРИМЕРЫ УСТРОЙСТВА ГАЗОДРЕНАЖНЫХ ТРАНШЕЙ И ГАЗОДРЕНАЖНЫХ СКВАЖИН





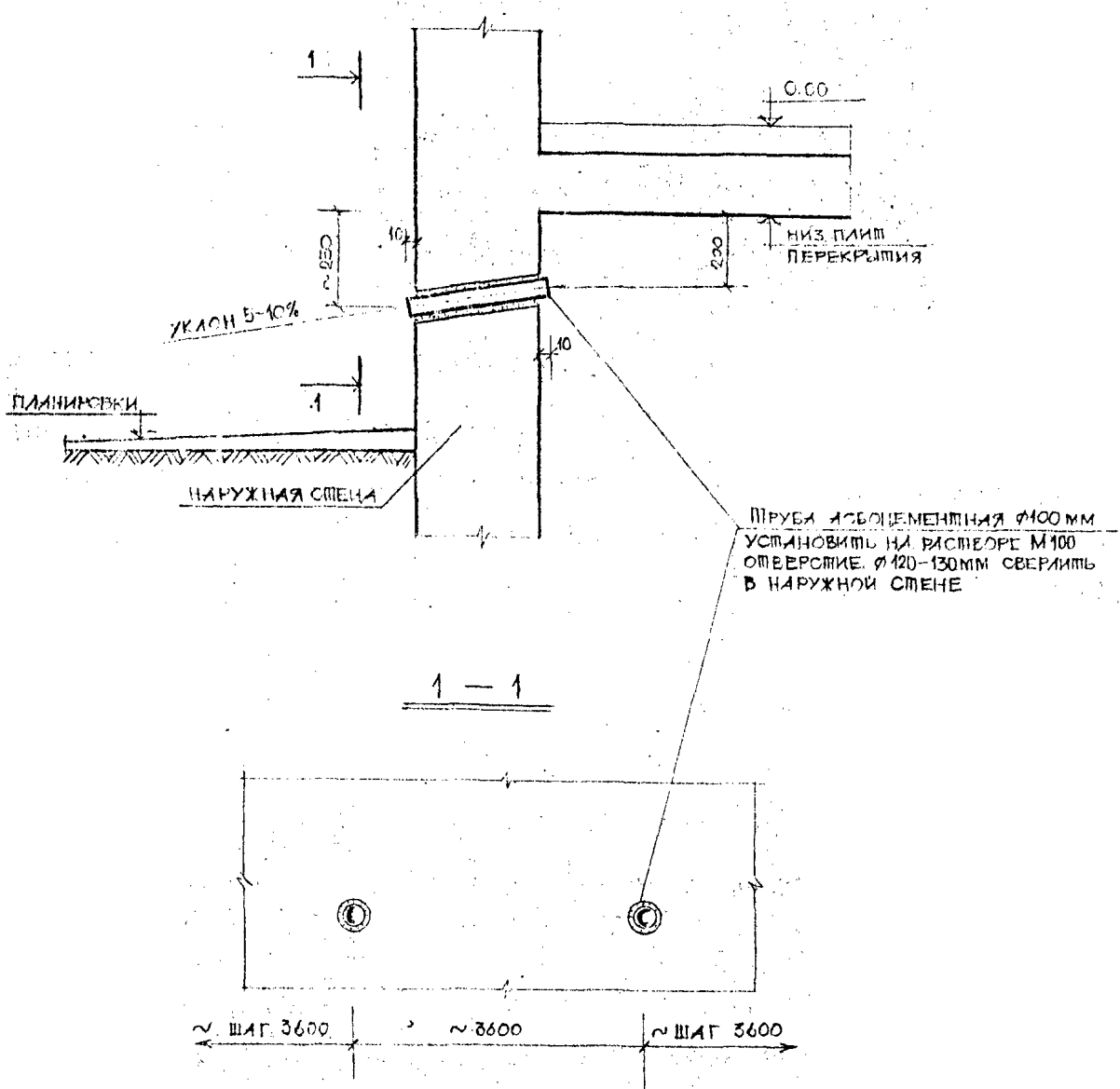


Рис. 5 ПРИМЕР УСТРОЙСТВА ДОПОЛНИТЕЛЬНЫХ ПРОДУХОВ В МЕХПОДПОЛЯХ И ПОДВАЛАХ



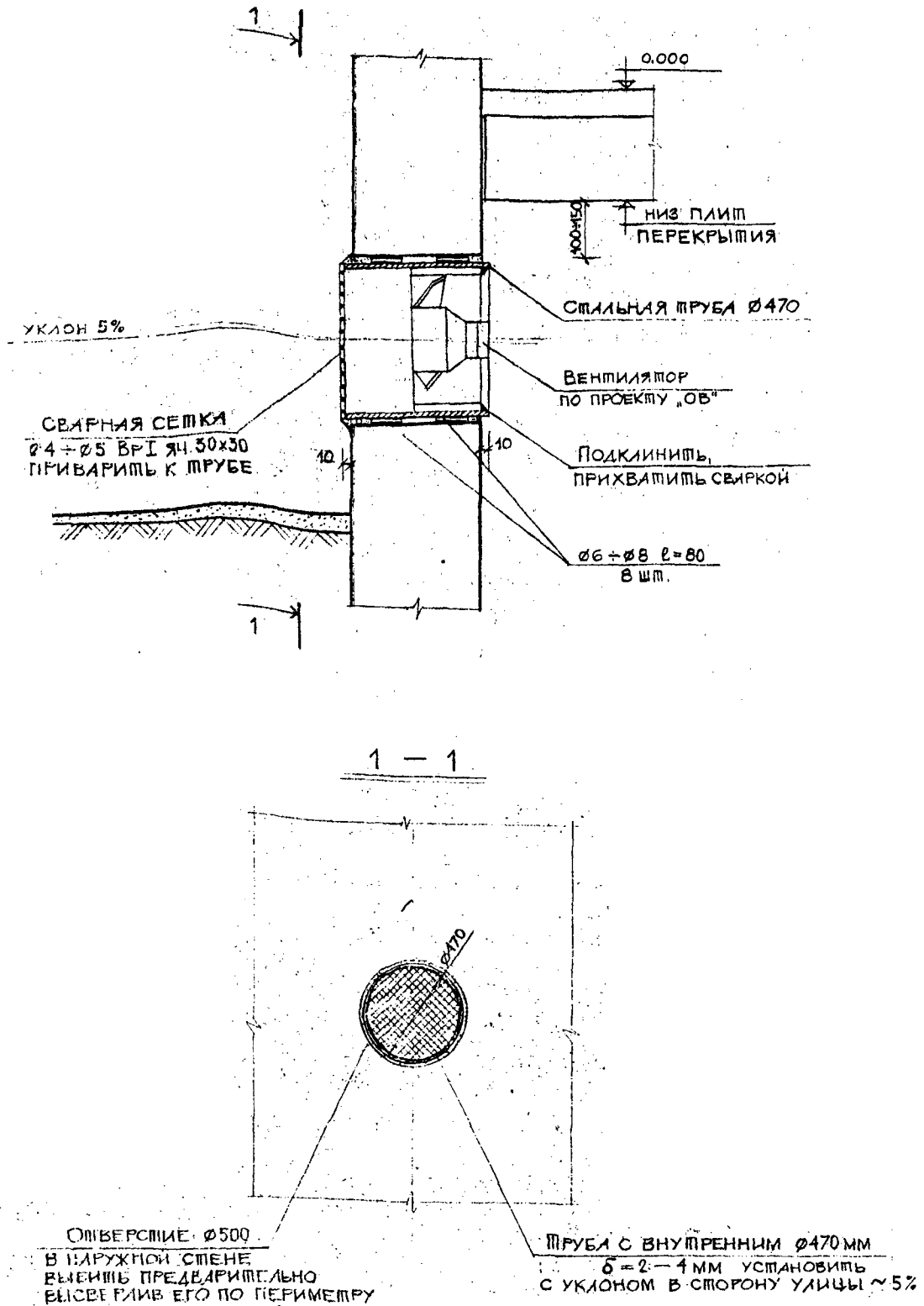


Рис. 6 ПРИМЕР УСТАНОВКИ ВЕНТИЛЯТОРОВ В НАРУЖНЫХ СТЕНАХ ПОДВАЛОВ И ТЕХПОДПОЛИИ



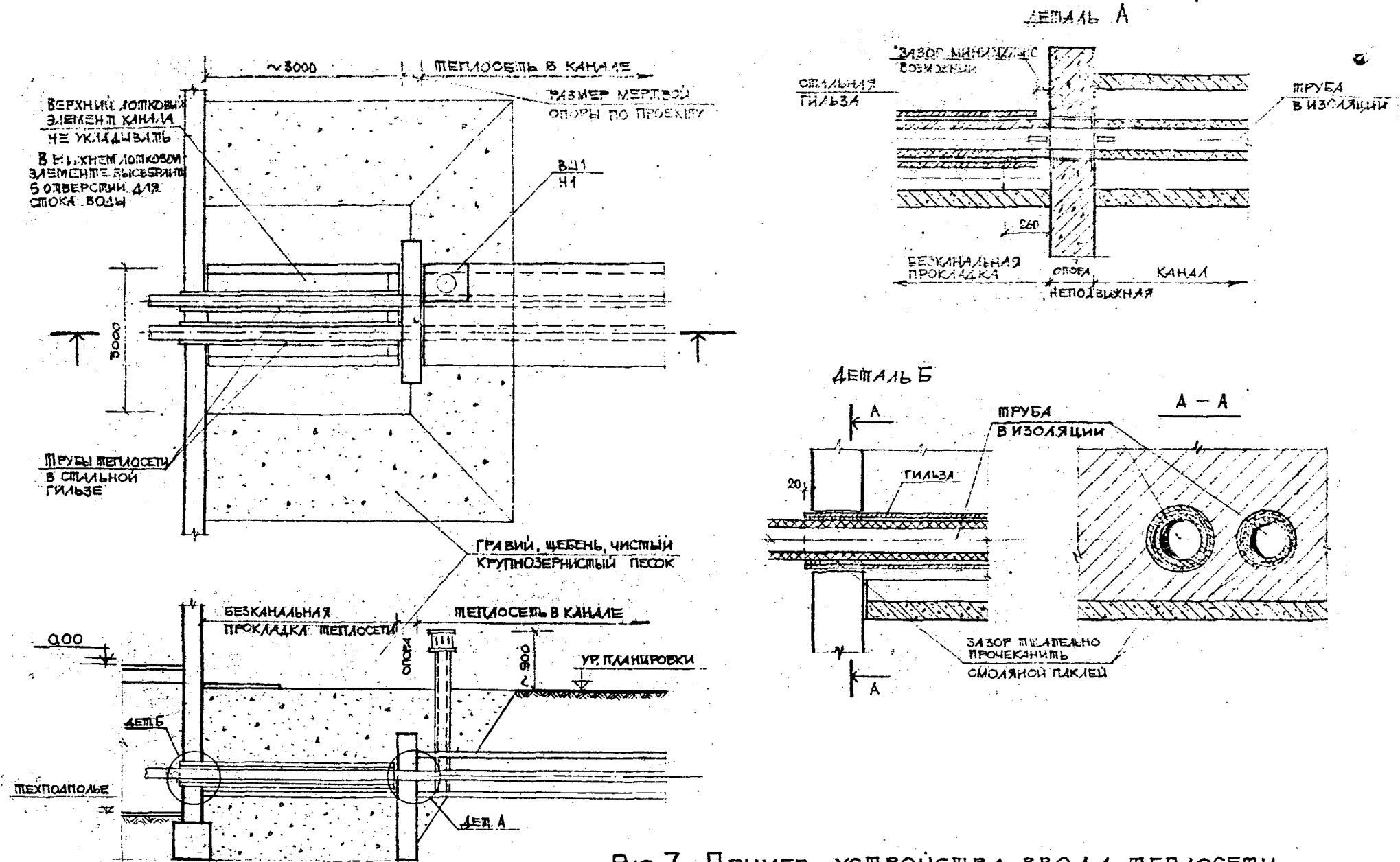
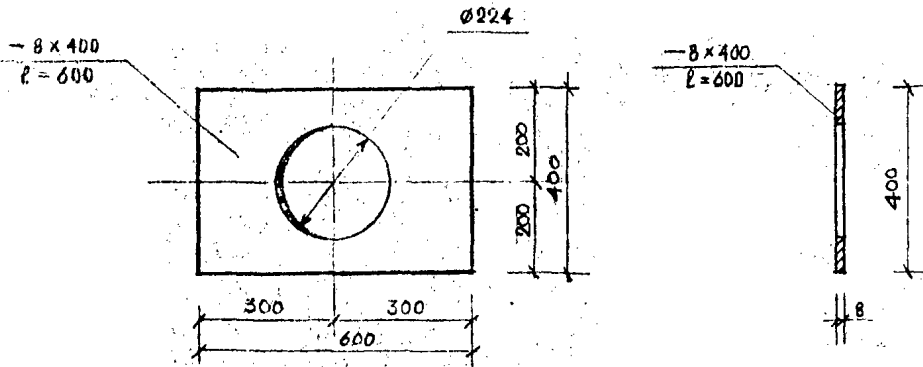


РИС. 7. ПРИМЕР УСТРОЙСТВА ВВОДА ПЕЧЛОСЕТИ В ЗДАНИЕ



### Н-1 (ОПОРНЫЙ ЛИСТ)



### ВШ-1

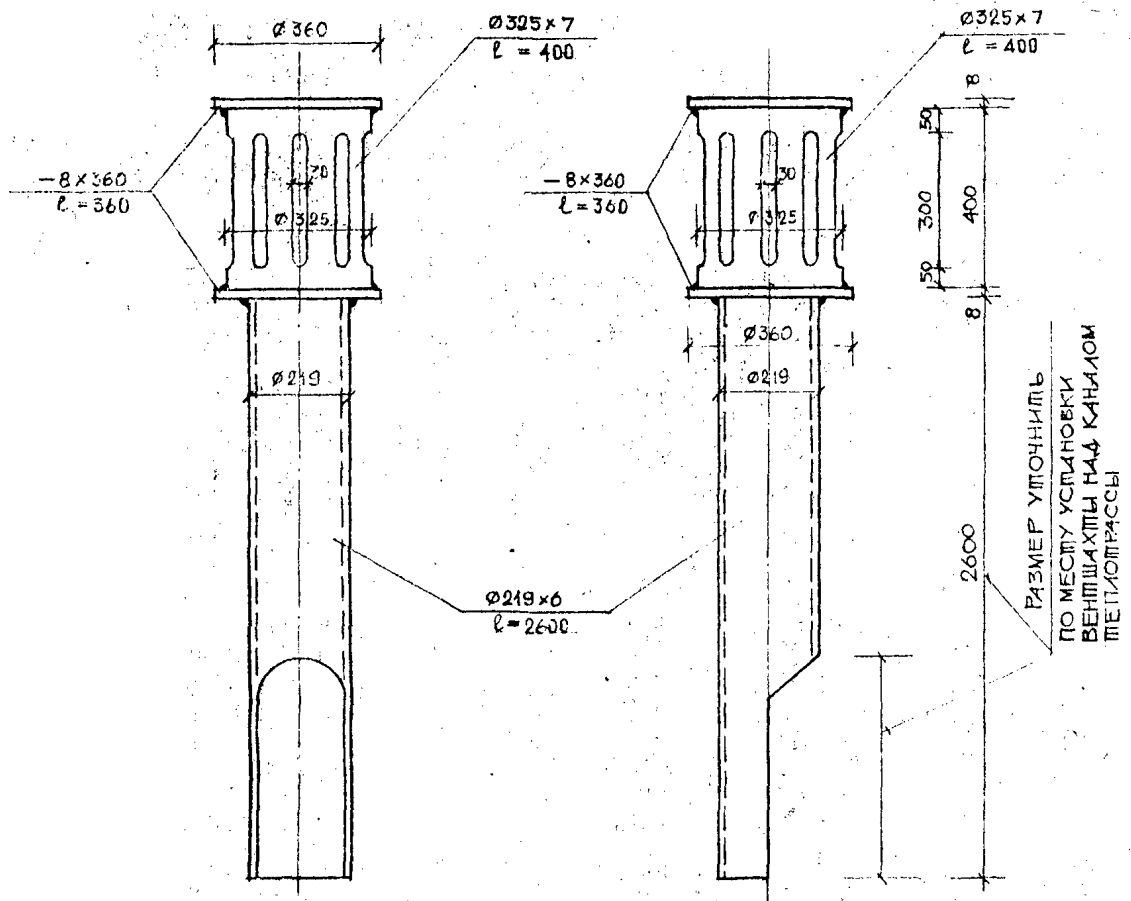
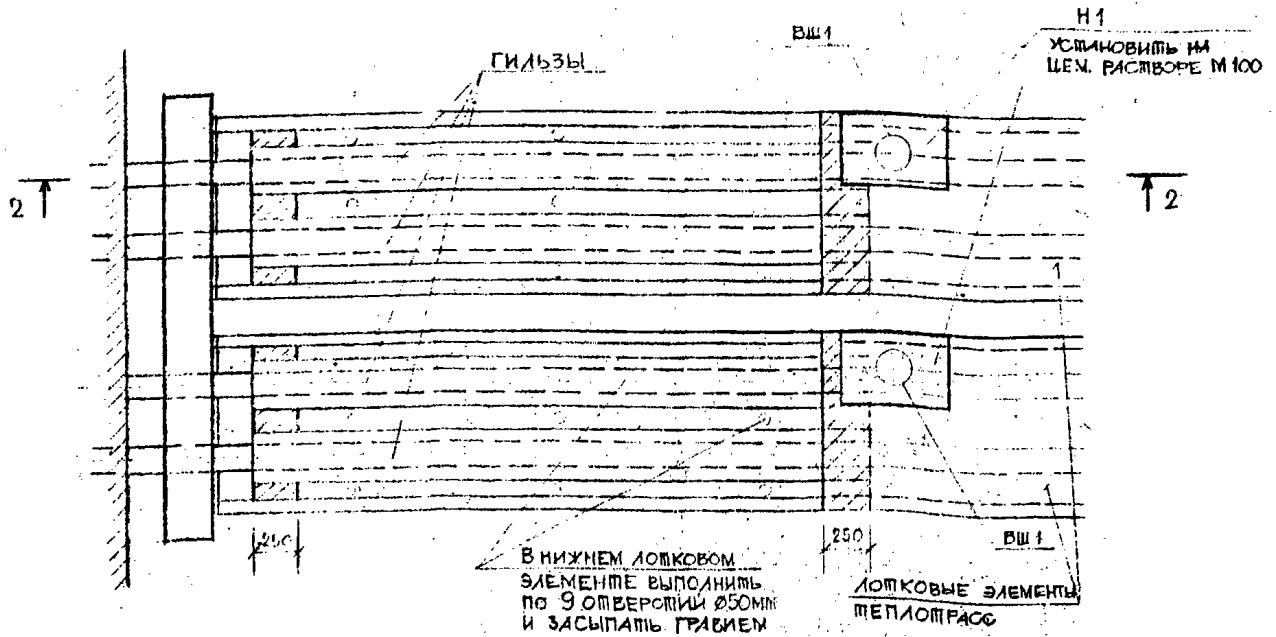


Рис. 8 ПРИМЕР ВЫШАЖНОЙ ШАХТЫ







2 — 2

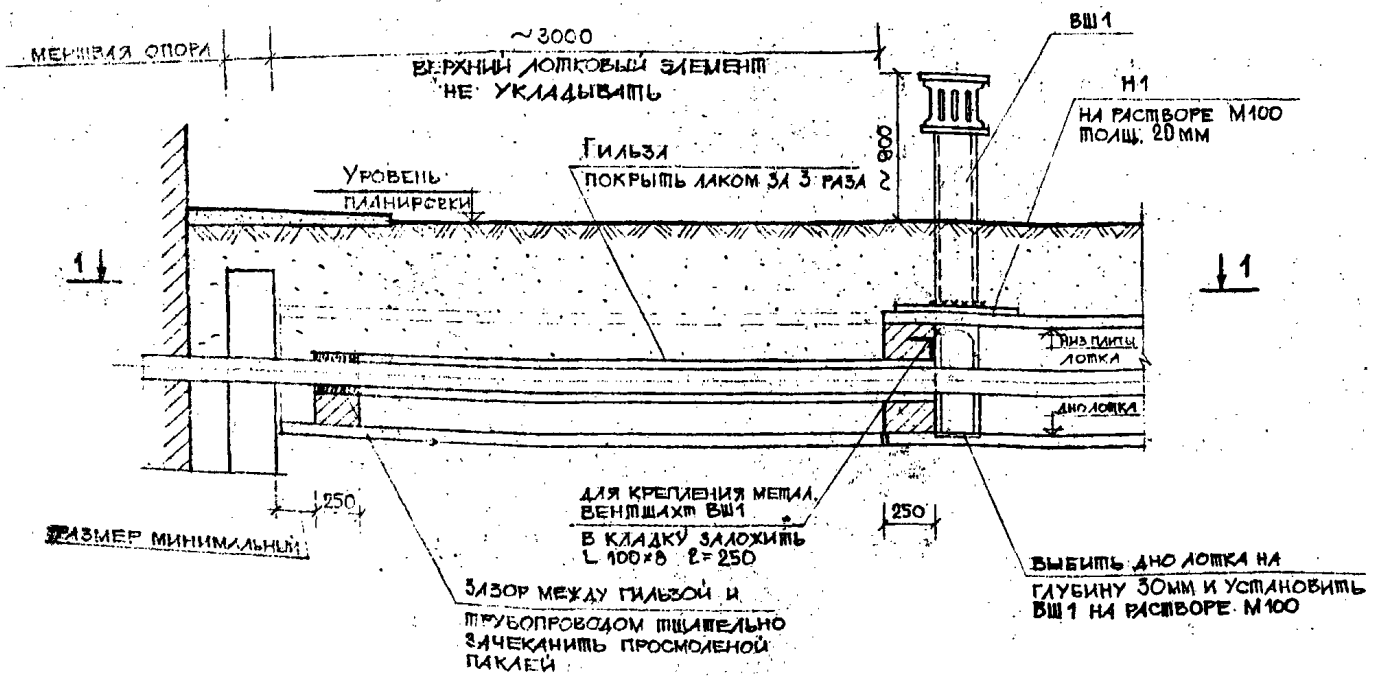
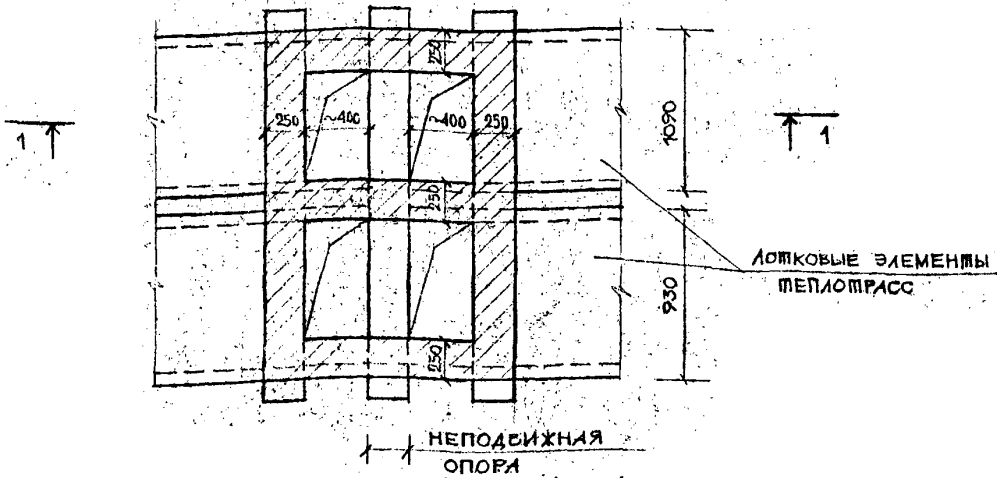


Рис. 9 ПРИМЕР УСТАНОВКИ ВЕНТШАХТ НА КАНАЛАХ В МЕСТАХ ВВОДА КОММУНИКАЦИЙ В ЗДАНИЯ.



2 — 2



1 — 1

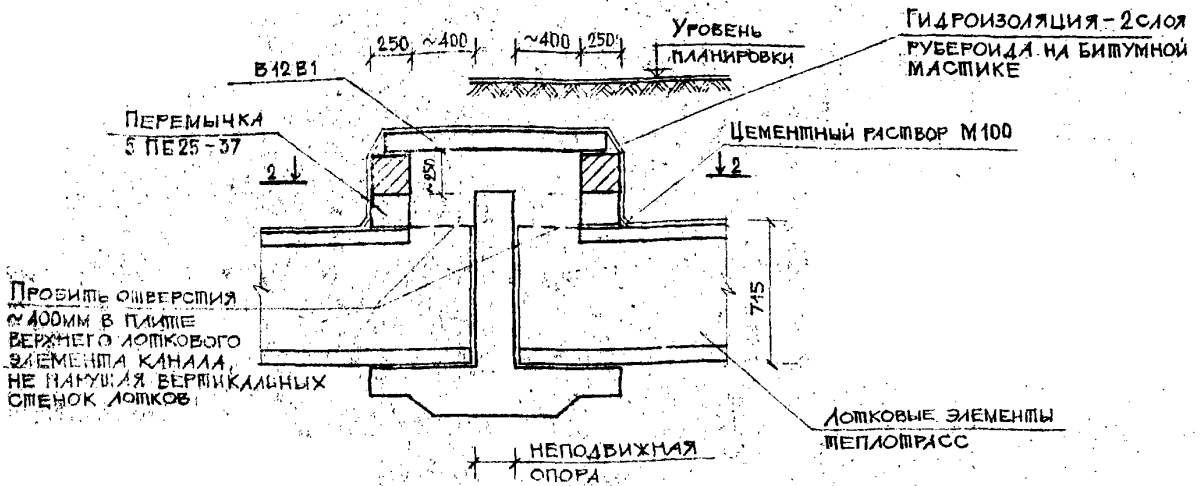


Рис.10 ПРИМЕР УСТРОЙСТВА ПРОДУХОВ В КАНАЛЕ НАД МЕРТВЫМИ ОПОРАМИ