

Типовые проектные решения  
820-1-060.86

ПЕШЕХОДНЫЕ МОСТИКИ ВИСЯЧИЕ С ПРОЛЕТОМ  
ДО 60 м СО СТАЛЬНЫМИ ПИЛОНАМИ НА  
ОСУШИТЕЛЬНЫХ И ОРОСИТЕЛЬНЫХ СИСТЕМАХ  
АЛЬБОМ I

Пояснительная записка и чертежи

ц. 2-32

ЦЕНТРАЛЬНЫЙ ИНСТИТУТ ТИПОВОГО ПРОЕКТИРОВАНИЯ  
ГОССТРОЯ СССР  
КИЕВСКИЙ ФИЛИАЛ  
г. Киев-57 ул. Электра Потье № 12

36/5  
Заказ № 6219 Ино. № 2084/2 Тираж 450  
Сдано в печать 5.8.1987 Цена 2.39

кф ЦИТП инв № 2084/1

					Привязан
инв. №2					

Типовые проектные решения  
820-1-060.86

ПЕШЕХОДНЫЕ МОСТЫКИ ВИСЯЧИЕ С ПРОЛЕТОМ  
ДО 60 м СО СТАЛЬНЫМИ ПИЛОНАМИ НА  
ОСУШИТЕЛЬНЫХ И ОРОСИТЕЛЬНЫХ СИСТЕМАХ

АЛЬБОМ I

СОСТАВ ПРОЕКТА:

Альбом I - Пояснительная записка и чертежи

Альбом II - Сметы

ВЕДУЩАЯ ПРОЕКТНАЯ ОРГАНИЗАЦИЯ В/О "СОЮЗВОДПРОЕКТ"  
РАЗРАБОТАН ПРОЕКТНЫМ ИНСТИТУТОМ "ААТИПРОВОДХОЗ"

Гл. инженер института:



А. Томсон

Гл. инженер проекта:



Я. Пурянов

УТВЕРЖДЕН И ВВЕДЕН В ДЕЙСТВИЕ Минводхозом СССР  
Протокол № 485 от 25. 04. 1986 г.

КФ ЦЧП ЧНВ № 2084/1

Привязка


### Ведомость основных комплектов рабочих чертежей

Обозначение	Наименование	Примеч.
ТПР 820-1-060.86 АС	Архитектурно-строительные решения	
ТПР 820-1-060.86 КЖ	Конструкции железобетонные	
ТПР 820-1-060.86 КМ	Конструкции металлические	

### Ведомость рабочих чертежей основного комплекта АС

Лист	Наименование	Примеч.
1	Общие данные	
2	Техно-экономические показатели	
3-14	Пояснительная записка	
15	Пешеходный мостик ПМВ-15-1 Сборочный чертеж.	
15	————— " ————— Спецификация.	
17	Пешеходный мостик ПМВ-20-1. Сборочный чертеж	
18	————— " ————— Спецификация.	
19	Пешеходный мостик ПМВ-25-1 Сборочный чертеж	
20	————— " ————— Спецификация.	
21	Пешеходный мостик ПМВ-30-1 Сборочный чертеж.	
22	————— " ————— Спецификация.	
23	Пешеходный мостик ПМВ-35-1 Сборочный чертеж	
24	————— " ————— Спецификация.	
25	Пешеходный мостик ПМВ-40-1 Сборочный чертеж	
26	————— " ————— Спецификация.	
27	Пешеходный мостик ПМВ-50-1 Сборочный чертеж	
28	————— " ————— Спецификация.	
29	Пешеходный мостик ПМВ-60-1 Сборочный чертеж	

ПРИВЯЗАН


Изм. №

### Ведомость рабочих чертежей основного комплекта (продолжение)

	Наименование	Примеч.
30	Пешеходный мостик ПМВ-60-1 Спецификация	
31	————— " ————— Средний пролетный блок	
32	————— " ————— Береговой пролетный блок	
33	————— " ————— Схема организации строительства	
33+34	————— " ————— Объемы работ.	
35+37	Ведомость потребности материалов	

### Ведомость ссылочных и прилагаемых документов

Обозначение	Наименование	Примеч.
	Ссылочные документы	
ГОСТ 24454-80	Пиломатериалы хвойных пород	
ГОСТ 7667-80 и ГОСТ 26884-80	Канаты стальные	
СНиП 2.03.11-85	Защита строительных конструкций от коррозии	
СНиП III-4-80	Техника безопасности в строительстве.	
СНиП 2.05.03-84	Мосты и трубы	
СНиП III-8-76	Земляные сооружения.	

2084/1 2

Разрб. Я. Пуриньш	26.01.	Т П Р 820-1-060.86	АС	
Проб. Я. Кулис.	28.01.			
Гип Я. Пуриньш	28.01.			
Нач. отд. Ю. Калинин	30.01.	Пешеходные мостики висячие с пролетом до 60 м на осушительных и оросительных системах		
Н. контр. У. Виланс	28.01.			
ПРИВЯЗАН		Статья	Лист	Листов
		РП	1	37
Общие данные		ЛАТГИПРОВОДХОЗ		

№ п/п	Шифр моста	Наименование проек- тов дачного (БТУ) и нового (НТУ) технических уровней	Сметная стоимость руб.	Запреты труда чел. дней	Расход строительных материалов				
					Сталь Т		цемент Т		Лесомате- риалы м <sup>3</sup> приведен- ные к круглому лесу
					в натураль- ном исчис- лении	в приве- денном исчислении	в натураль- ном исчис- лении	в приве- денном исчислении	
1	ПМВ-15-1	БТУ ТП 820-213	1116	25.0	1.020	1.101	1.88	1.88	3.15
		НТУ	991	20.0	0.731	0.845	1.64	1.64	2.80
		Итого	185	5.6	0.289	0.256	0.24	0.24	0.35
2	ПМВ-20-1	БТУ ТП 820-213	1359	32.5	1.180	1.293	2.38	2.38	4.60
		НТУ	1258	28.0	0.933	1.098	2.07	2.07	3.88
		Итого	101	4.5	0.247	0.195	0.31	0.31	0.72
3	ПМВ-25-1	БТУ ТП 820-213	1631	41.3	1.498	1.705	3.03	3.03	5.96
		НТУ	1585	33.0	1.211	1.457	2.60	2.60	4.95
		Итого	46	8.3	0.287	0.248	0.43	0.43	1.00
4	ПМВ-30-1	БТУ ТП 820-213	2544	51.0	2243	2509	3.50	3.50	7.34
		НТУ	1961	39.0	1.612	1.942	2.95	2.95	6.07
		Итого	583	12.0	0.631	0.567	0.54	0.54	1.27
5	ПМВ-35-1	БТУ ТП 820-213	2797	59.5	2591	2946	4.02	4.02	8.50
		НТУ	2317	45.5	1890	2340	3.44	3.44	7.12
		Итого	480	14.0	0.701	0.605	0.58	0.58	1.38
6	ПМВ-40-1	БТУ ТП 820-213	3028	65.8	2855	3382	4.25	4.25	10.16
		НТУ	2632	53.0	2.231	2.778	3.74	3.74	8.21
		Итого	396	12.8	0.624	0.604	0.51	0.51	1.95
7	ПМВ-50-1	БТУ ТП 820-213							
		НТУ	3332	66.5	2.780	3568	5.00	5.00	10.29
		Итого							
8	ПМВ-60-1	БТУ ТП 820-213							
		НТУ	4278	83.0	3749	4958	6.20	6.20	12.48
		Итого							

2084/1 3

1. Расход строительных материалов опреде-  
лен согласно требованиям СН 514-79

Разработчик		А.Пуриньш	Т.П.Р.		Т.П.Р.-820-1-060.86	АС		
Проверил		Р.Куклис	С.Р.О.					
ГИП		А.Пуриньш	С.Р.О.					
Нач. отд.		Ю.Калминьш	С.Р.О.					
Н.контр.		У.Вильямс	С.Р.О.		Техно-экономические показатели.	Стадия	Лист	Листов
						РП	2	-

1. Общая часть

Переработка типового проекта "Пешеходные мостыки висячие пролетом до 40 м на осушительных и оросительных системах" ТП 820-213 выполнена институтом "Латгипрорводхоз" согласно плану типового проектирования 1985 г. (раздел 6 п. 6.7.2), утвержден- ного постановлением ГОССТРОЯ СССР от 10 декабря 1984 г. № 204.

Стадия разработки - рабочий проект.

В типовых проектных решениях даны пешеходные мостыки висячие со стальными пилонами и монолитными фундаментами и якорями. Внесенные изменения в конструкцию мостыков, при пере- работке проекта, позволили снизить материалоемкость, стоимость и трудозатраты.

Разработаны типоразмеры мостыков с пролетом 15, 20, 25, 30, 35, 40, 50, 60 м и шириной 1 м.

Состав проекта

Альбом I Пояснительная записка и чертежи пешеходных мостыков со стальными пилонами.

Альбом II Сметы для пешеходных мостыков со стальными пилонами.

Каждому типоразмеру мостыка присвоена марка состоящая из букв и чисел:

ПМВ - пешеходный мостык висячий - первая группа чисел 15;20;25;30;35;40;50;60 - обозначает длину пролета - вторая группа чисел 1 - обозначает конструкцию со сталь- ными пилонами.

2. Назначение сооружений и область их применения

Пешеходные мостыки висячие предназначены для строительства на каналах и водотоках мелкоразливных систем в местах организа- ции пешеходного движения эксплуатационного персонала.

По капитальности сооружения отнесены к IV классу.

Проект рассчитан для применения в районах страны с сейсмич- ностью до 6 баллов, на грунтах со следующими нормативными харак- теристиками: угол внутреннего трения  $\varphi = 23^\circ + 28^\circ$ ; плотность  $\gamma = 1,8 \text{ т/м}^3$ , несущая способность  $R \geq 1,0 \text{ кг/см}^2$ .

Строительство пешеходных мостыков в районах вечной мерзлоты в районах горных выработок, на площадях подверженных оползням и карстам, а также в районах с расчетной температурой воздуха ниже  $-40^\circ$  не предусматривается.

2084/1

Разроб.	Луриньш Я.	Л	1984
Провер.	Куклиц Р.	Л	1984
ГИП	Луриньш Я.	Л	1984
Нач. отд.	Калинышина Л.	Л	1984
И.контр.	Виломс У.	Л	1984

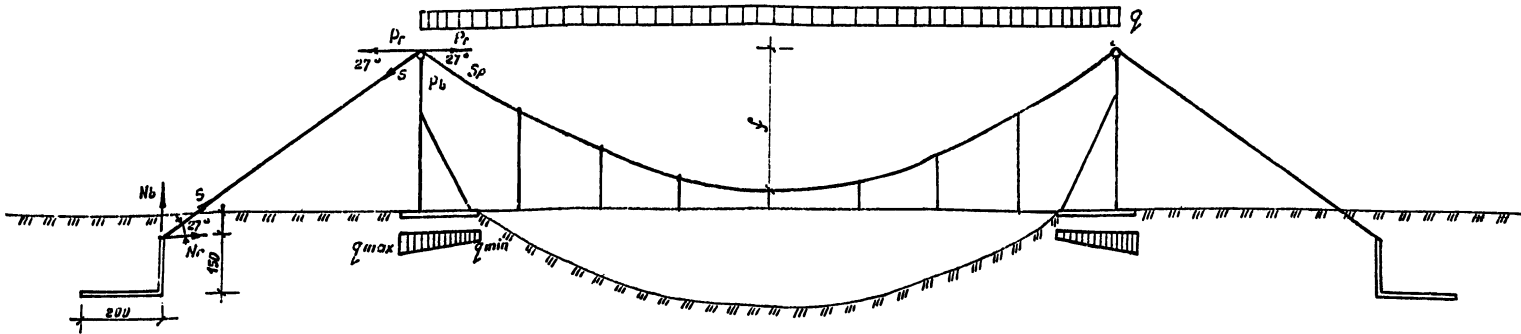
ТПР 820-1-059-85 АС

ПОЯСНИТЕЛЬНАЯ  
ЗАПИСКА

Страница	Лист	Листов

„ЛАТГИПРОВОДХОЗ“

### 3. Основные расчетные положения



#### Расчетные формулы

##### 1. Напряжения канатов

$$P_r = \frac{N_r \cdot l}{\delta \cdot f}; \quad P_p = \frac{q \cdot l^2}{2}; \quad S_p = k \cdot \sqrt{N_r^2 + N_p^2}$$

где  $k=1.6$  коэф. условий работы (СНиПЗ-23-81 п 39)

##### 2. Устойчивость якоря

Согласно СНиПЗ-55-79

активное давление грунта

$$Q_{акт} = \int \Delta y \cdot \gamma g^2 (45^\circ - \varphi/2)$$

пассивное давление грунта

$$Q_{пасс} = \int \Delta y \cdot \gamma g^2 (45^\circ + \varphi/2)$$

где  $f=0.9$   $\gamma/m^3$  согласно СН 200-62 табл.8

$$\varphi = \varphi_n - 5^\circ$$

$$K_{опр} = \frac{\sum M_{опр}}{\sum M_{уз}} \leq 0.7 \text{ - устойчивость на опрокидывание}$$

$$K_{едв} = \frac{N_r}{\sum (G - N_p) \gamma + \sum E} \leq 0.8 \text{ - устойчивость}$$

где  $\gamma = 0.3$  коэф. трения бетона по мокрому грунту

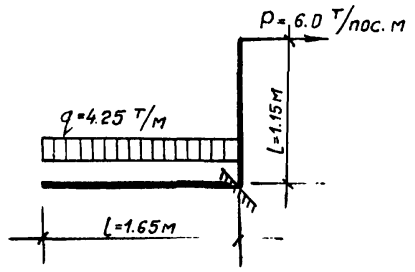
Шифр моста	Средняя длина $l$ (см)	Расчетное натяжение каната $S_p$ Т	Расчетная нагрузка в ступике $P_{с.т}$	Нагрузка на грунт от фундамента $q$ кг/см <sup>2</sup>		Нагрузки на якоря Т		Расчетное натяжение ветрового каната Т							Средняя длина $l$ ветра для $f$ (см)
				$q_{max}$	$q_{min}$	вертикаль-ная составляющая $N$ в Т	горизонтальная составляющая $H$ в Т	Районы СССР (по карте З СН и ПЗ-6-74)							
								I	II	III	IV	V	VI	VII	
ПМВ-15-1	200	8.50	2.5	0.62	0.02	5.0	9.4	0.10	0.13	0.17	0.20	0.26	0.31	0.37	150
ПМВ-20-1	250	11.94	3.3	0.71	0.04	6.8	13.3	0.18	0.24	0.31	0.37	0.48	0.58	0.69	150
ПМВ-25-1	310	15.02	4.2	0.74	0.07	8.5	16.7	0.29	0.38	0.49	0.69	0.77	0.93	1.10	150
ПМВ-30-1	370	18.10	5.0	0.87	0.07	10.3	20.1	0.43	0.57	0.73	0.90	1.15	1.39	1.64	150
ПМВ-35-1	440	20.80	5.8	0.85	0.07	11.8	23.1	0.58	0.76	0.99	1.20	1.54	1.86	2.19	150
ПМВ-40-1	500	23.87	6.7	0.97	0.07	13.5	26.6	0.78	1.03	1.32	1.61	2.06	2.50	2.94	150
ПМВ-50-1	620	30.03	8.4	0.77	0.06	17.0	33.4	1.04	1.32	1.70	2.46	2.64	3.8	4.50	180
ПМВ-60-1	750	35.83	10.0	0.67	0.07	20.3	39.9	1.32	1.74	2.24	3.75	3.48	5.60	6.57	200

#### Исходные расчетные данные

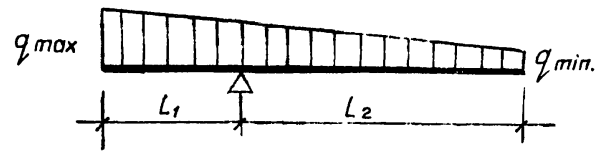
- Нормативная равномерно распределения нагрузка -  $400 \text{ кг/м}^2$
- Коэффициент перегрузки  $n=1.4$  (БН 200-62 п. 1276)
- Коэффициент перегрузки для собственного веса конструкций  $n=1.1$
- Ветровое натяжение каната принято для II района

## Расчетные схемы конструкций

### Якорь несущих канатов

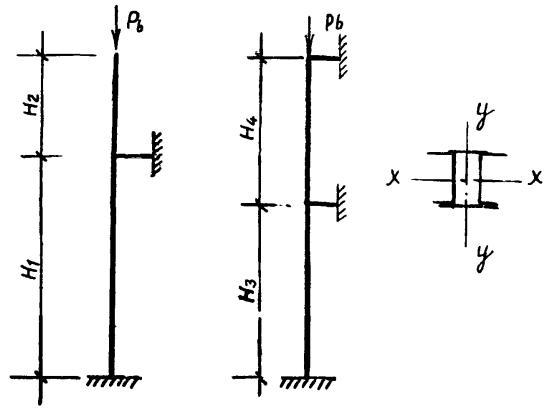


### фундамент пилона



### Стойка пилона

относительно оси x-x      относительно оси y-y



Шифр моста,	Размеры см					
	L <sub>1</sub>	L <sub>2</sub>	H <sub>1</sub>	H <sub>2</sub>	H <sub>3</sub>	H <sub>4</sub>
ПМВ-15-1	60	140	165	60	45	
ПМВ-20-1	70	150	200	75	220	45
ПМВ-25-1	85	165	250	90	240	90
ПМВ-30-1	85	165	290	110	250	150
ПМВ-35-1	100	200	335	140	250	225
ПМВ-40-1	100	200	375	160	250	275
ПМВ-50-1	130	270	400	200	375	325
ПМВ-60-1	150	300	565	230	390	390

2084/1 6

ТПР 820-1-060.86

5

Вариант	Схема	Примечания варианта	Обозначения	Размеры (м) для мостов								
				ПМВ 15-1	ПМВ 20-1	ПМВ 25-1	ПМВ 30-1	ПМВ 35-1	ПМВ 40-1	ПМВ 50-1	ПМВ 60-1	
I		<p>Вариант применяется при строительстве на грунтах с несущей способностью <math>R_0 &lt; 1.0 \text{ кгс/см}^2</math></p>	L	11.0	12.1	13.5	14.7	16.6	17.8	20.8	23.8	
			B	2.60	3.20	3.9	4.5	5.0	5.5	6.70	7.70	
			A									
			H									
<ol style="list-style-type: none"> <li>Глубина H определяется при привязке проекта</li> <li>Минеральный грунт трамбуется до достижения плотности <math>\rho = 1.6 \text{ т/м}^3</math></li> <li>Длина креплений A определяется при привязке</li> </ol>												
II		<p>Вариант применяется при строительстве на пучинистых промерзаемых грунтах</p>	L	2.0	2.2	2.5	2.5	3.0	3.0	4.0	4.5	
			B	2.0	2.2	2.0	2.0	2.0	2.0	2.50	3.0	
			H									
			<ol style="list-style-type: none"> <li>Глубина промерзания H определяется при привязке проекта</li> <li>Пучинистый грунт заменяется песчаным, даведя трамбованием до плотности <math>\rho = 1.6 \text{ т/м}^3</math></li> </ol>									

ПРИВЯЗКА			

2084/1 7



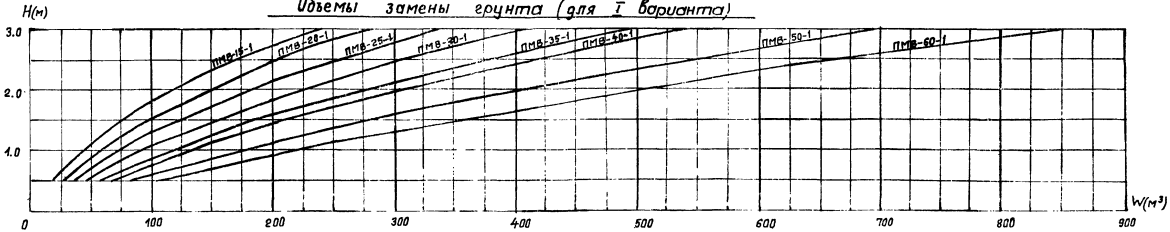
Вариант	Схема	Применение варианта	Обозначение размера	Размеры $B$ (м) для мостиков							
				ПМВ 15-1	ПМВ 20-1	ПМВ 25-1	ПМВ 30-1	ПМВ 35-1	ПМВ 40-1	ПМВ 50-1	ПМВ 60-1
III		Вариант применяется при строительстве на затопляемых берегах в грунтах с несущей способностью $R > 1.0 \text{ кг/см}^2$	L	10.5	11.6	13.0	14.2	16.1	17.3	20.3	23.3
			B	3.0	3.0	3.0	3.5	4.0	4.5	5.7	6.7
			H								
IV		То же, в грунтах с несущей способностью $R < 1.0 \text{ кг/см}^2$	L	11.0	12.1	13.5	14.7	16.6	17.8	20.8	23.8
			B	3.0	3.0	3.0	3.5	4.0	4.5	5.7	6.7
			H <sub>1</sub>								
			H <sub>2</sub>								

1. Высота насыпи определяется при привязке проекта.
2. Насыпной грунт трамбуется до плотности  $\rho = 1.6 \text{ т/м}^3$

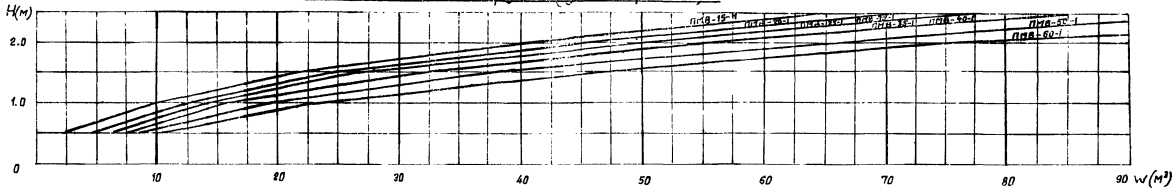
ПРИВЯЗАН			

2084/1

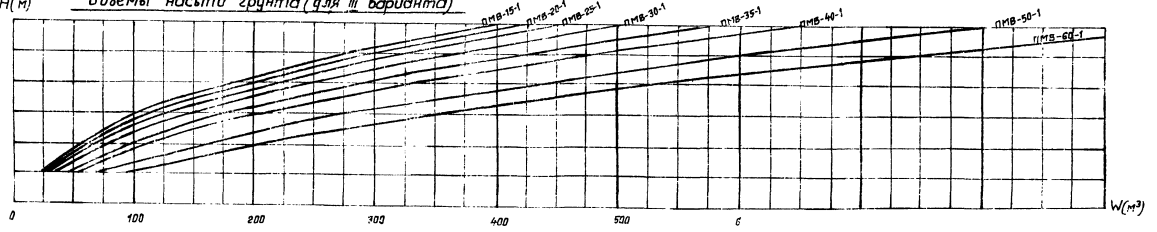
Объемы замены грунта (для I варианта)



Объемы замены грунта (для II варианта)



Объемы насыпи грунта (для III варианта)

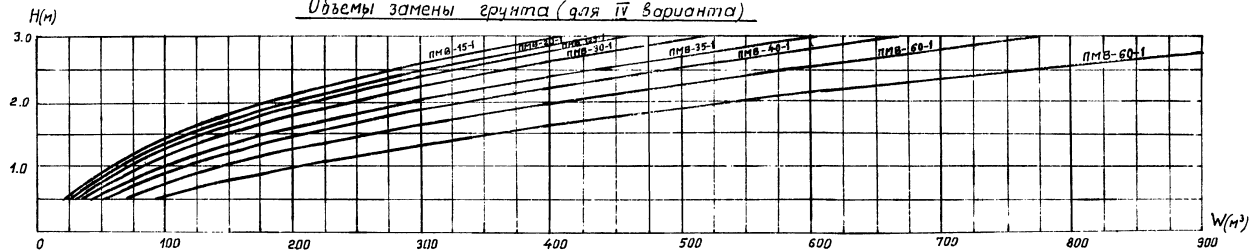


2014/1

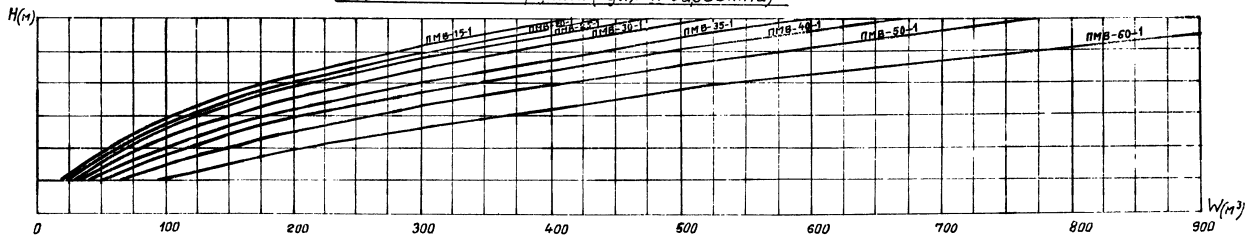
Т 117 020 - 1 - 060. 86

АС

Объемы замены грунта (для IV варианта)



Объемы насыпи грунта (для IV варианта)



2084/1

10

ТПР 820 - 1 - 0 60. 86

Лист

9

#### 4. Конструктивные решения

Конструкция пешеходного мостика всяческого состоит из следующих основных частей:

- береговых пилонов стальной сварной конструкции, опирающихся на монолитную фундаментную плиту,
- монолитных железобетонных якорей со стальными тягами для анкеровки несущих канатов,
- основных несущих канатов и ветровых канатов,
- подвесок для опирания пролетного стреления,
- пролетных блоков деревянной конструкции,
- оттяжек и зажимов для анкеровки и канатов.

4.1. Пилон состоит из двух стоек, соединяемых ригелями и прикрепляемых к фундаменту анкерными болтами. Для достижения необходимой устойчивости стоек, предусмотрены подкосы. Все составные части пилона изготавливаются сварными и монтируются на месте строительства. Для опирания каната предусмотрен ролик. Фундамент пилон из монолитного железобетона с заделанными анкерными болтами для прикрепления пилона и ветровых канатов.

4.2. Якорь несущего каната с заделанными анкерными болтами имеет Г-образную форму и бетонируется на месте. К анкерным болтам при помощи муфт присоединяются стальные тяги, которые выводятся над поверхностью земли.

4.3. Несущие канаты опираются на ролики пилонов и закрепляются к анкерным тягам якорей при помощи оттяжек и зажимов.

4.4. Ветровые канаты продеваются через проушины ригелей подвесок мостика и закрепляются к анкерным болтам фундамента пилон при помощи оттяжек и зажимов.

4.5. Подвески прикрепляются к несущим канатам при помощи зажимов и служат для опирания пролетных блоков мостика.

4.6. Пролетные блоки деревянной конструкции состоят из опорных балок, настила из досок и перил.

#### 5. Требования к основным материалам и изделиям

5.1. Монолитные железобетонные конструкции должны изготавливаться из бетона класса В15 соответственно требованиям ГОСТ 25192-82. Марка по морозостойкости - не ниже F150.

Арматура принята классов А-I и А-III по ГОСТ 5781-82.

5.2. Несущие канаты приняты по ГОСТ 7667-80, а ветровые канаты по ГОСТ 2688-80. Канаты должны соответствовать следующей характеристике: двойной свивки с линейным касанием проволок в прядях, с одним металлическим или органическим сердечником, высшей марки, грузоподъемного назначения из оцинкованной проволоки, для жестких агрессивных условий работы, свивкой любого направления, с односторонним сочетанием направлений свивки элементов каната; нераскручивающиеся, маркировочной группы 1666 МПа (170 кгс/мм<sup>2</sup>) для несущих канатов, а для ветровых канатов 1764 МПа (180 кгс/мм<sup>2</sup>).

Кроме указанных типов канатов основного применения для несущих канатов допускается применять канаты по ГОСТ 7665-80, ГОСТ 3081-80 и ГОСТ 14954-80 (смотри табл. №1).

5.3. Пиломатериалы должны соответствовать требованиям ГОСТ 24454-80.

5.4. Защиту металлических, железобетонных и деревянных конструкций производить согласно требованиям СНиП 2.03.11-85.

5.5. Металлические конструкции находящиеся в грунте подлежат следующей защите:

5.5.1. Очистка поверхности по ГОСТ 9.402-80.

5.5.2. Грунтовка железным суриком.

5.5.3. Покрытие битумной мастикой.

5.5.4. Обмотка материалом на негниющей основе (джутовая ткань, стеклохолст).

5.5.5. Покрытие битумной мастикой толщиной 2-3 мм.

5.6. Марка стали для металлических конструкций принята согласно требованиям СНиП 2.05.03-84.

2084/1

11

ТПР 020-1-060. 06

Лист

10

Типы несущих канатов основного применения и взаимозаменяемых. Маркировочная группа 19666 (170)

Таблица № 1

№ п/п	Пролет мостика (м)	Основной вариант		Взаимозаменяемые							
		ГОСТ	φ (мм)	ГОСТ	φ (мм)	ГОСТ	φ (мм)	ГОСТ	φ (мм)	ГОСТ	φ (мм)
1	2	3	4	5	6	7	8	9	10	11	12
1	15	7667-80	12,5	7665-80	13,0	14954-80	12,0	2688-80	13,0	3081-80	15,0
2	20	7667-80	14,0	14954-80	14,0	2688-80	15,0	7665-80	16,0	3081-80	15,0
3	25	7667-80	15,5	7665-80	17,5	3081-80	16,5	14954-80	16,5	2688-80	18,0
4	30	7667-80	17,0	3081-80	17,5	7665-80	19,5	2688-80	19,5	14954-80	18,0
5	35	7667-80	19,0	3081-80	19,0	7665-80	21,0	14954-80	19,0	2688-80	21,0
6	40	7667-80	20,5	3081-80	20,5	7665-80	22,5	2688-80	22,5	14954-80	20,5
7	50	7667-80	22,0	7665-80	24,0	2688-80	24,0	14954-80	22,0	3081-80	22,5
8	60	7667-80	25,0	7665-80	27,5	3081-80	25,0	14954-80	25,0	2688-80	27,0

6. Технология производства работ

Проектом предусмотрена изготовление металлических конструкций пилонов, анкеров, подвесок арматурных сеток и деревянных конструкций пролетных блоков в мастерских или на полигонах.

На стройплощадке выполняются работы по разработке котлованов, бетонированию якорей и фундаментов и монтажные работы пилонов и пролетных строений.

Последовательность выполнения строительно-монтажных работ:

1. разбивка осей сооружения на местности,
2. разработка котлованов якорей и фундаментов экскаватором и доработка вручную,
3. установка опалубки, арматурных сеток, анкерных болтов и бетонирование якорей и фундаментов,
4. после затвердения бетона присоединяются анкерные тяги и засыпаются котлованы, трамбуют с доведением плотности грунта до 1,65 т/м<sup>3</sup>,
5. монтаж автокраном металлических конструкций пилонов, строго соблюдая вертикальность стоек,
6. натяжка несущих канатов - канаты развешиваются на берегу. Один конец закрепляется при помощи зажимов за предварительно установленные оттяжки, определяется середина каната от которой в обе стороны откладывается половина расчетной длины (смотри табл. № 2) каната между пилонами, к другому концу несущего каната при-

вязывается вспомогательный канат, перебрасывается через ролики пилона и перевозится на другой берег. При помощи лебедки или бульдозера несущий канат перетягивается через ролики опор с учетом, чтобы отметки на канатах находились над роликами пилонов, и закрепляется за оттяжку,

7. на несущие канаты устанавливается монтажная лямка из которой проводят присоединение подвесок и монтаж деревянных несущих балок пролетного строения,

8. монтаж ветровых канатов проводится одновременно с монтажом перил и настила из досок. Один конец каната при помощи зажимов закрепляется за предварительно установленную оттяжку ветрового каната, а другой конец продевая через проушины подвесок, перевозится на другой берег и также закрепляется за оттяжку,

9. при помощи гаек на анкерных тягах несущих и ветровых канатов выполняется окончательная натяжка канатов,

10. производится окраска металлических и деревянных конструкций.

2084/1

12

Строительно-монтажные работы должны проводиться строго согласно требованиям правил производства работ и согласно:

1. СНиП III-8-76 "Земляные сооружения"
2. СНиП III-43-75 "Мосты и трубы"
3. СНиП III-4-80 "Техника безопасности в строительстве".

Табл. № 2

Шифр мостика	ПМВ-15-1	ПМВ-20-1	ПМВ-25-1	ПМВ-30-1	ПМВ-35-1	ПМВ-40-1	ПМВ-50-1	ПМВ-60-1
Длина каната между пилонами, м	15,71	20,83	26,02	31,22	36,48	41,67	52,05	62,50

7. Основные положения по эксплуатации

Основные положения разработаны на основе "Положения о проведении планово-предупредительного ремонта производственных зданий и сооружений," которое утверждено постановлением Госстроя СССР от 29.12.73, и "Правил устройства и безопасности эксплуатации пассажирских подвесных канатных дорог," утвержденных Госгортехнадзором СССР от 28.05.74.

В процессе эксплуатации мостик должен находиться под систематическим наблюдением инженерно-технического работника эксплуатирующей организации, ответственного за его сохранность. Кроме того, мостик должен подвергаться общим и частным периодическим осмотрам. Как правило, очередные общие технические осмотры мостика проводятся два раза в год - перед и после пропуска паводка. После стихийных бедствий (ураганных ветров, больших льбней и снегопадов и т. д.) и аварий должны проводиться внеочередные осмотры. Состав комиссии по осмотру мостика назначается руководителем эксплуатирующей организации.

При технических осмотрах мостика необходимо:

а) тщательно проверить состояние несущих и ветровых канатов и выявить возможные повреждение их в результате атмосферных и других воздействий, т.е. осмотреть состояние смазки и ошинокки, измерять диаметр всего каната и провести браковку каната,

- б) проводить измерение стрелки цепи каната с помощью жесткого отвеса или при помощи теодолита,
  - в) проверить вертикальность пилонов мостика,
  - г) проверить наличие и состояния смазки на резьбовых соединениях металлических тяг несущих и ветровых канатов и во избежании коррозии резьбы, при необходимости возобновить,
  - д) проверить состояние окрашенных металлических поверхностей,
  - е) проверить затяжку болтовых соединений пилонов подвесок и зажимов,
  - ж) следить за состоянием деревянных деталей настила, особенно в местах соприкосновения с грунтом,
  - з) проверить наличие предупредительных табличек о допустимой нагрузке на мостик,
  - и) проверить состояние береговых креплений в зоне мостика.
- Браковка находящихся в работе канатов осуществляется по числу обрывов проволок на длине одного шага свивки (шаг свивки - столько пряжей, сколько их в сечении каната). Количество обрывов на длине шага свивки не должно превышать величины указанных в таблице № 3. Износ или коррозию проволок по диаметру определяют с помощью микрометра или иного инструмента, обеспечивающего достаточную точность. Общий диаметр каната измеряется штангельциркулем. Данные сопоставляются с диаметром каната и проволок нового каната. При определении возможности дальнейшего использования канатов нужно учитывать не только число обрывов проволок, но и интенсивность его увеличения.

Таблица № 3

Степень поверхностного износа или коррозии проволок по диаметру	Вид каната		
	металлический с органич. сердечником		металлический
	крестовой свивки	одностронней свивки	
без наличия	6	3	6
до 10% первоначального диаметра	5	3	5
до 20% ---	4	2	4
до 30% ---	3	1	3
более 40% ---	канат должен быть забракован		

Кроме ежегодных технических осмотров мостика, через каждые 5 лет необходимо произвести откапку и проверку состояния подземной части анкерных тяг несущих канатов. При проверке анкерных тяг особое внимание обращается на состояние антикоррозийной защиты и на степень коррозии металла. В случае если повреждена антикоррозийная защита и наблюдается только незначительная поверхностная коррозия металла тяги, необходимо возобновить антикоррозийную защиту, предварительно сняв слой старой защиты и зачистив поврежденный участок металла согласно требованиям ГОСТ 9.402-80.

Если же наблюдается усиленная глубинная коррозия металла, то необходимо производить замену подземных металлических конструкций.

Результаты всех видов осмотров заносятся в журнал, отмечая обнаруженные дефекты, а также необходимые меры для их устранения, с указанием сроков выполнения работ. По данным технических осмотров, составляется график проведения ремонтных работ и обслуживания.

**Основные виды работ:**

а) возобновление и пополнение смазки канатов.

Перед смазкой, канат очищается нефрасом С50/170 (ГОСТ 8505-80), бензином - растворителем (ГОСТ 3134-78) или керосином для технических целей (ГОСТ 18499-73<sup>+</sup>). В качестве смазки применяется смазка Торсиол-55 (ГОСТ 20458-75) или другие пластичные канатные смазки (ГОСТ 23258-78),

б) замена каната.

Если количество обрывов проволок каната превышает в таблице № 3 указанных величин или обрыв интенсивно увеличивается, необходимо производить замену всего каната,

- в) замена деревянного настила,
- г) окрашивание металлических поверхностей,
- д) натяжение несущих и ветровых канатов.

При увеличении стрелки цепи необходимо путем натяжения каната довести провес до проектного.

При проведении ремонтных работ необходимо строго соблюдать требования СНиП III-4-80 "Техника безопасности в строительстве", соответствующих государственных стандартов, правил и инструкций, а при работе со смазкой и растворителями применять индивидуальные средства защиты по типовым отраслевым нормам, утвержденным Государственным комитетом Совета Министров СССР по вопросам труда и заработной платы и ВЦСПС.

Амортизационные отчисления определены согласно "Нормам амортизационных отчислений по основным фондам народного хозяйства СССР", утвержденными постановлением Совета Министров СССР от 14 марта 1974 г. № 183. Для висячих пешеходных мостиков применяются нормы подвесных дорог (шифр 20253).

- Общая норма амортизационных отчислений 4,5%
- в том числе а) на полное восстановление 2,5%
- б) на капитальный ремонт 2,0%

Затраты на текущий ремонт определены по "Нормам затрат на текущий ремонт основных фондов меллоративных систем" и приняты 4,7%.

**Форма журнала технических осмотров пешеходных мостиков**

1. Название объекта .....
2. Номер канала и пикет .....
3. Год и дата сдачи в эксплуатацию .....
4. Технические данные
  - 4.1. Шифр мостика .....
  - 4.2. Несущий канат .....
  - 4.3. Ветровой канат .....

2084/1 14

- 4.4. Стрелка цепи несущего каната .....
- 4.5. Отметка фундаментов пилонов .....
- 4.6. Высота пилона .....
- 4.7. Грузоподъемность и габариты .....
5. Ответственный за эксплуатацию .....

Дата проведения осмотра	Состав комиссии	Обнаруженные дефекты, необходимые меры и сроки по их устранению	Дата и описание выполненных работ

#### 8. Указание по привязке проекта

Для привязки проекта необходимо иметь следующие исходные данные:

1. максимальный уровень воды весеннего паводка с расчетной вероятностью превышения 2%,
2. скорость течения воды в канале (для определения необходимости крепления откоса канала под мостиком),
3. геологическая характеристика грунта,
4. поперечный профиль канала.

Типовой проект предусмотрен для строительства в минеральных грунтах нормальной влажности с вышеуказанной характеристикой.

В проекте рассмотрены варианты привязки мостиков (стр.7,8) для строительства на грунтах с несущей способностью  $R < 1.0 \text{ кгс/м}^2$  (вариант I), на пучинистых грунтах (вариант II) и на затопляемых берегах (вариант III, IV).

Если грунт насыщен водой или менее устойчив, необходимо, при привязке, сделать пересчет устойчивости якорей по формулам (стр.5,6) и предусмотреть мероприятия по осушению котлованов во время строительства. При привязке проекта в указанных случаях необходимо уточнить объемы земляных работ.

В случаях, когда расчетная скорость течения воды в канале превышает допустимую неразмывающую скорость для данного грунта, необходимо предусмотреть крепления откосов канала. Длина укрепляемого участка и вид креплений определяется расчетом при привязке проекта.

При привязке проекта, в зависимости от расчетных наружных температур уточняется марка бетона по морозостойкости, а также, при наличии агрессивной среды по отношению к бетону, необходимые меры антикоррозийной защиты бетона в соответствии с требованиями СНиП 2.03.11-85.

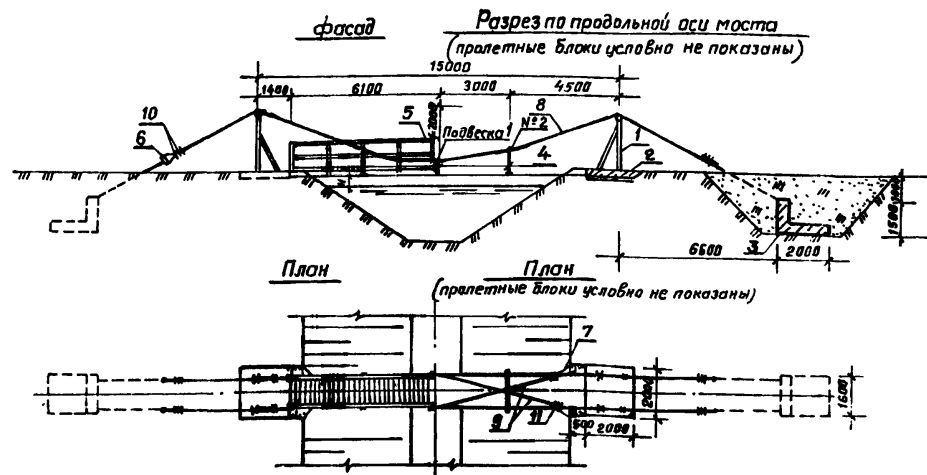
Не допускается привязка мостика с расположением фундаментов пилонов на различных уровнях.

При привязке проекта уточняется диаметр ветровых канатов (кроме районов I; II). Расчетные натяжения ветровых канатов даны в таблице (стр.5).

208/11

15





1. Группа защиты надземных металлических конструкций от коррозии определяется согласно требованиям СНиП II-2.03. 11-85 и назначается при привязке проекта
2. Деревянные конструкции подлежат антисептированию и покраске масляной краской 2 раза.
3. Янкерные тяги и болты находящиеся в грунте подлежат следующей защите:
  - 3.1 очистка поверхности по ГОСТ 9.402-80
  - 3.2 грунтовка железным суриком
  - 3.3 покрытие битумной мастикой  $t=1\text{мм}$
  - 3.4 обмотка мешковиной на джуто-кемафной основе или стеклотканью
  - 3.5 покрытие битумной мастикой  $t=2\pm 3\text{мм}$
4. Расчетная полезная нагрузка моста  $400 \text{ кг/м}^2$
5. Расстояние от низа моста до максимального расчетного уровня воды  $H \geq 0.5 \text{ м}$ , а при возможности ледохода  $H \geq 0.75 \text{ м}$
6. Продольный уклон мостика  $i=0.01$  в обе стороны от середины.
7. Лист читать совместно с листом АС-16

ПРИВЯЗАН			

2084/4 16

Разраб.	Я.Пуриньш	21.01		ТПР 820 - 1 - 060. 86		
Пров.	Р.Куклис	28.01				
ГИП	Я.Пуриньш	21.01				
Нач. отд.	Ю.Калниньш	21.01				
Н. контр.	У. Вил омс	21.01				
Пешеходные мостики висячие с пролетом до 60 м на осушительных и аросительных системах						
Пешеходный мостик ПМВ-15-1				Стодия	Лист	Листов
				РП	15	
Сборочный чертеж				ЛАТГИПРОВОДХОЗ"		

Типовой проект разработан в соответствии с действующими нормами и правилами

Гл. инж. проекта: *Я.Пуриньш* / Я.Пуриньш /

ГИП привязывающей организацией: / /

Марка поз.	Обозначение	Наименование	Кол.	Масса общая кг	Примеч.
		<b>Документация</b>			
	Лист КМ-15	Пешеходный мостик висячий ПМВ-15-1 L=15 м	2		
	Лист КМ-2	Пилон	1		
	Лист КМ-3	Стойка	2		
	Лист КМ-5	Подкос	1		
	Лист КМ-6	Ригель	1		
	Лист КМ-7	Опорный ролик и ось	1		
	Лист КЖ-8	фундамент пилона	1		
	Лист КМ-9	Сетка арматурная С-1	1		
	Лист КМ-9	— " — С-2	1		
	Лист КМ-10	Коркас К-1	1		
	Лист КМ-11	Анкерные болты АБ-АБ-2	1		
	Лист КЖ-3	Якорь несущих канатов	2		
	Лист КМ-12	Сетка арматурная С-1	1		
	Лист КМ-13	— " — С-2	1		
	Лист КМ-14	— " — С-3	1		
	Лист КМ-16	Анкерная тяга	3		
	Лист АС-19	Подвеска	1		
	Лист АС-32	Береговой пролетный блок	1		
	Лист КМ-20	Оттяжка	3		
	Лист КМ-23	Зажимы	1		
	Лист АС-33	Схема организации строп.	1		
		<b>Сводные единицы</b>			
1	ТПР 820-1-059.86 01.0.00 км	Пилон	2	347.66	
2	01.0.00 км	Фундамент пилона	2	2.4 м <sup>3</sup>	
3	02.0.00 км	Якорь несущих канатов	2	3.56 м <sup>3</sup>	
4	04.0.00 км	Подвеска	3	44.7	
5	Лист АС-32	Береговой пролетный блок	2	3.20 м <sup>3</sup>	
6	02.0.00 км	Оттяжка несущего каната	4	12.8	
7	05.0.00 км	Оттяжка ветрового каната	4	4.8	

Марка поз.	Обозначение	Наименование	Кол.	Масса общая кг	Примеч.
10	ТПР 820-1-059.86 06.0.00 км	Зажим несущего каната	12	3.12	
11	06.0.00 км	Зажим ветрового каната	12	2.16	
		<b>Стандартные изделия</b>			
9		Канат 3.8-ГЛ-В-Ж-Л-Н-1856 ГОСТ 7667-80 L=25.70 м	2	33.6	
9		Канат 3.8-ГЛ-В-Ж-Л-Н-1764 ГОСТ 7668-80 L=12.7 м	2	1.4	
		Кауш стальной для каната φ12.5 ГОСТ 2224-74	4	0.6	
		Кауш стальной для каната φ3.8 ГОСТ 2224-74	4	0.1	
		Болт М12×240 ГОСТ 7798-70	56	12.93	
		Болт М12×70 — " —	12	0.95	
		Болт М10×50 — " —	72	3.10	
		Гайка М30 ГОСТ 5315-70	12	2.69	
		Гайка М16 — " —	40	4.33	
		Гайка М12 — " —	76	4.17	
		Гайка М10 — " —	132	4.50	
		<b>Материалы</b>			
		Бетон класса В15 F150		5.96 м <sup>3</sup>	
		Брус 225×100×600 ГОСТ 24454-80	4	0.564 м <sup>3</sup>	
		Брус 100×75×6070 — " —	4	0.182 м <sup>3</sup>	
		Брус 100×75×1280 — " —	20	0.192	
		Доска 100×40×6070 — " —	8	0.194 м <sup>3</sup>	
		Доска 100×40×1000 — " —	114	0.456 м <sup>3</sup>	
		Гвозди К5 ГОСТ 4028-63*			
		Гвозди К3×80 — " —			

ПРИВЯЗКА	

2084/1

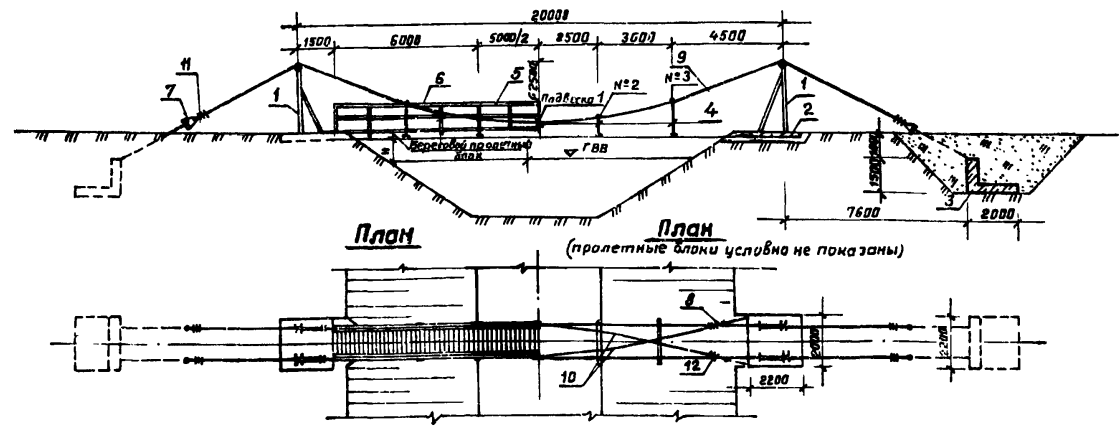
17

ТПР 820-1-059.86

Лист  
16

фасад

Разрез по продольной оси моста  
(пролетные блоки условно не показаны)



1. Группа защиты надземных металлических конструкций от коррозии определяется согласно требованиям СНиП 2.03.11-85 м назначается при привязке проекта
2. Деревянные конструкции подлежат антисептированию и покраске масляной краской 2 раза.
3. Якорные тяги и болты находящиеся в грунте подлежат следующей защите:
  - 3.1 очистка поверхности по ГОСТ 9.402-80
  - 3.2 грунтовка железной суриком
  - 3.3 покрытие битумной мастикой  $t=1\text{ мм}$
  - 3.4 обмотка мешковиной на джута-кемафной основе или стеклотканью
  - 3.5 покрытие битумной мастикой  $t=2\div3\text{ мм}$
4. Расчетная полезная нагрузка моста  $400\text{ кг/м}^2$
5. Расстояние от низа моста до максимального расчетного уровня воды  $H \geq 0.5\text{ м}$ , а при возможности ледохода  $H \geq 0.75\text{ м}$
6. Продольный уклон мостика  $i=0.01$  в обе стороны от середины.
7. Лист читать совместно с листом АС-18

ПРИВЯЗАН			

30844 18 Инв. №

Разраб.	Я.Пуриных			ТПР 1820-1-060.86	АС		
Проб.	Р.Куклис						
ГИП	Я.Пуриных						
Нач. отд.	Ю.Калининш						
И контр.	У.Вилюмс						
Пешеходные мостики висячие с пролетом до 60 м на осушительных и оросительных системах							
Пешеходный мостик ПМВ-20-1					Стадия	Лист	Листов
Сборочный чертеж					РП	17	

Типовой проект разработан в соответствии с действующими нормами и правилами

Гл. инж. проекта: *[Signature]* / Я. Пуриных /

ГИП привязывающей организаций: / /

Марка поз.	Обозначение	Наименование	Кол.	Масса общ. кг	Примечания
		<b>Документация</b>			
	Лист АС-17	Пешеходный мостик бесшпунт ПМВ-20-2 L=20 м	2		
	Лист КМ-2	Пилон	1		
	Лист КМ-3	Стойка	2		
	Лист КМ-5	Подкос	1		
	Лист КМ-6	Ригель	1		
	Лист КМ-7	Опорный ролик и ось	1		
	Лист КЖ-2	Фундамент пилона	1		
	Лист КМ-8	Сетка арматурная С-1	1		
	Лист КМ-9	— " — С-2	1		
	Лист КМ-10	Каркас К-1	1		
	Лист КМ-11	Якорные болты АБ-1; АБ-2	1		
	Лист КЖ-3	Якорь несущих канатов	2		
	Лист К-12	Сетка арматурная С-1	1		
	Лист КМ-13	— " — С-2	1		
	Лист КМ-14	— " — С-3	1		
	Лист КМ-16	Якорная тяга	3		
	Лист КМ-19	Подвеска	1		
	Лист АС-31	Средний пролетный блок	1		
	Лист АС-32	Береговой пролетный блок	1		
	Лист КМ-20	Оттяжки	3		
	Лист КМ-23	Зажимы	1		
	Лист АС-33	Схема арматур. строителя	1		
		<b>Сборочные единицы</b>			
1	ТПР 820-1-060.86 01.0.00 км	Пилон	2	427.16	
2	01.0.00 км	Фундамент пилона	2	2.64 м <sup>3</sup>	
3	02.0.00 км	Якорь несущих канатов	2	4.88 м <sup>3</sup>	
4	04.0.00 км	Подвеска	5	17.18	
5	Лист АС-31	Средний пролетный блок	1	0.662 м <sup>3</sup>	
6	Лист АС-32	Береговой пролетный блок	2	1.585 м <sup>3</sup>	

Марка поз.	Обозначение	Наименование	Кол.	Масса общ. кг	Примеч.
7	ТПР 820-1-060.86 02.0.00 км	Оттяжка несущего каната	4	14.4	
8	02.0.00 км	Оттяжка ветрового каната	4	4.8	
11	06.0.00 км	Зажим несущего каната	12	5.16	
12	06.0.00 км	Зажим ветрового каната	12	2.16	
		<b>Стандартные изделия</b>			
9	Канат 14-17-В-Ж-1-Н-1600(170) ГОСТ 7667-80 L=33.9 м		2	5484	
10	Канат 3.8 ГА-В-Ж-1-Н-170(160) ГОСТ 2688-80 L=17.4 м		2	2.1	
	Кожу стальной для каната 411 ГОСТ 2224-74		4	0.8	
	Кожу стальной для каната 43.8 ГОСТ 2224-74		4	0.1	
	Болт М12х240 ГОСТ 7798-70		84	17.89	
	Болт М12х70 ГОСТ 7798-70		20	1.39	
	Болт М10х50 ГОСТ 7798-70		72	3.10	
	Гайка М30 ГОСТ 5915-70		12	2.69	
	Гайка М16 ГОСТ 5915-70		40	1.33	
	Гайка М12 ГОСТ 5915-70		140	2.16	
	Гайка М10 ГОСТ 5915-70		116	1.32	
		<b>Материалы</b>			
	Бетон класса В-15 F150		732 м <sup>3</sup>		
	Брус 225х100х5000 ГОСТ 24453-80		2	0.233 м <sup>3</sup>	
	Брус 225х100х6100 ГОСТ 24453-80		4	0.534 м <sup>3</sup>	
	Брус 100х75х4950 ГОСТ 24454-80		2	0.074 м <sup>3</sup>	
	Брус 100х75х5970 ГОСТ 24454-80		4	0.179 м <sup>3</sup>	
	Брус 100х75х1285 ГОСТ 24454-80		30	0.288 м <sup>3</sup>	
	Доска 100х40х4950 ГОСТ 24454-80		4	0.079 м <sup>3</sup>	
	Доска 100х40х5970 ГОСТ 24454-80		8	0.191 м <sup>3</sup>	
	Доска 100х40х1000 ГОСТ 24454-80		187	0.628 м <sup>3</sup>	
	Гвозди к 5150 ГОСТ 4028-63* 450		60		
	Гвозди к 3х80 ГОСТ 4028-63* 450				

ПРИВЯЗАН

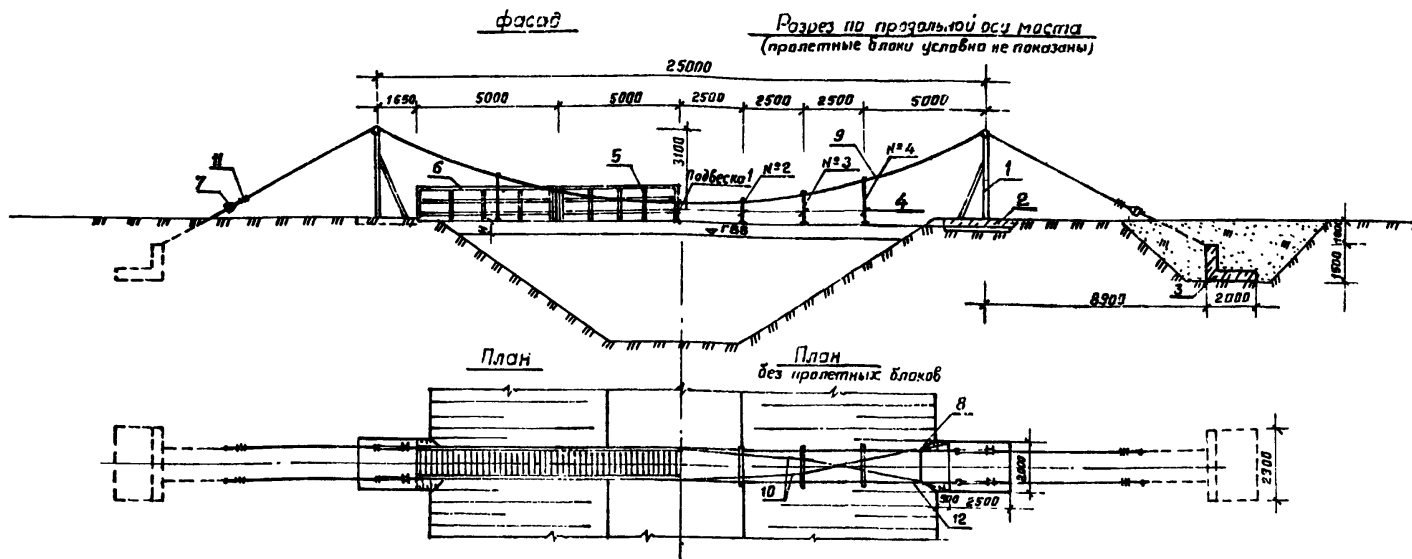

Т ПР 820 - 1 - 060.86

2024/1

19

1/см

18



1. Группа защиты надземных металлических конструкций от коррозии определяется согласно требованиям СН и П II-2.03. 11-85 и назначается при привязке проекта.
2. Деревянные конструкции подлежат антисептированию и покраске масляной краской 2 раза.
3. Янкерные тяги и болты на ходящиеся в грунт подлежат следующей защите:
  - 3.1 Очистка поверхности по ГОСТ 9.402-80
  - 3.2 Грунтовка железной суриком.
  - 3.3 Покрытие битумной мастикой  $t=1\text{мм}$
  - 3.4 Обмотка мешковиной на джуто-кенафной основе или стеклотканью
  - 3.5 Покрытие битумной мастикой  $t=2 \pm 3\text{мм}$
4. Расчетная полезная нагрузка моста  $400 \text{ кг/м}^2$
5. Расстояние от низа моста до максимального расчетного уровня воды  $H \geq 0.5 \text{ м}$ , а при возможности ледохода  $H \geq 0.75 \text{ м}$
6. Продольный уклон мостика  $i=0.01$  в обе стороны от середины.
7. Лист читать совместно с листом АС-20

ПРИВЯЗАН			

2084/1 20 Инв. №

Разраб.	Я.Пуриныш		1980
Пров.	Р.Куклис		28.01
ГИП	Я.Пуриныш		28.01
Нач. отд.	Я.Гриванс		30.01
Н.контр.	У.Вилламс		28.01

ТПР 820-1-060.86 АС

Пешеходные мосты висячие с пролетом до 60 м на осушительных и оросительных системах		
Пешеходный мостик ПМВ-25-1	Стадия	Лист
	РП	19
Сборочный чертеж	ЛАТГИПРОВОДХОЗ	

Типовой проект разработан в соответствии с действующими нормами и правилами

Гл. инж. проекта: /Я.Пуриныш/

ГИП привязывающей организации:

Марка поз.	Обозначение	Наименование	Кол.	Масса общая кг	Примеч.
		<b>Документация</b>			
	Лист АС-19	Пешеходный мостик висячий ПМВ 25-1 L=25М	2		
	Лист КМ-2	Пилон	1		
	Лист КМ-3	Стойка	2		
	Лист КМ-5	Подкос	1		
	Лист КМ-6	Ригель	1		
	Лист КМ-7	Опорный ролик и ось	1		
	Лист КЖ-2	фундамент пилона	1		
	Лист КМ-8	Сетка арматурная С-1	1		
	Лист КМ-9	— " — С-2	1		
	Лист КМ-10	Каркас К-1	1		
	Лист КМ-11	Анкерные болты АБ-1, АБ-2	1		
	Лист КЖ-3	Якорь несущих канатов	2		
	Лист КМ-12	Сетка арматурная С-1	1		
	Лист КМ-13	— " — С-2	1		
	Лист КМ-14	— " — С-3	1		
	Лист КМ-16	Анкерная тяга	3		
	Лист КМ-19	Подвеска	1		
	Лист АС-31	Средний пролетный блок	1		
	Лист АС-32	Береговой пролетный блок	1		
	Лист КМ-20	Оттяжка	3		
	Лист КМ-23	Зажимы	1		
	Лист АС-33	Схема организации строит.	1		
		<b>Сборочные единицы</b>			
1	ТПР 820-1-060.86 01.0.00 км	Пилон	2	496.96	
2	ГПВ 820-1-060.86 01.0.00 кж	фундамент пилона	2	3.0 м <sup>3</sup>	
3	02.0.00 кж	Якорь несущих канатов	2	6.44 м <sup>3</sup>	
4	04.0.00 кж	Подвеска	7	109.88	
5	Лист АС-31	Средний пролетный блок	2	1.32 м <sup>3</sup>	
6	Лист АС-32	Береговой пролетный блок	2	1.53 м <sup>3</sup>	
7	ТПР 820-1-060.86 05.0.00 км	Оттяжка несущего каната	4	17.60	

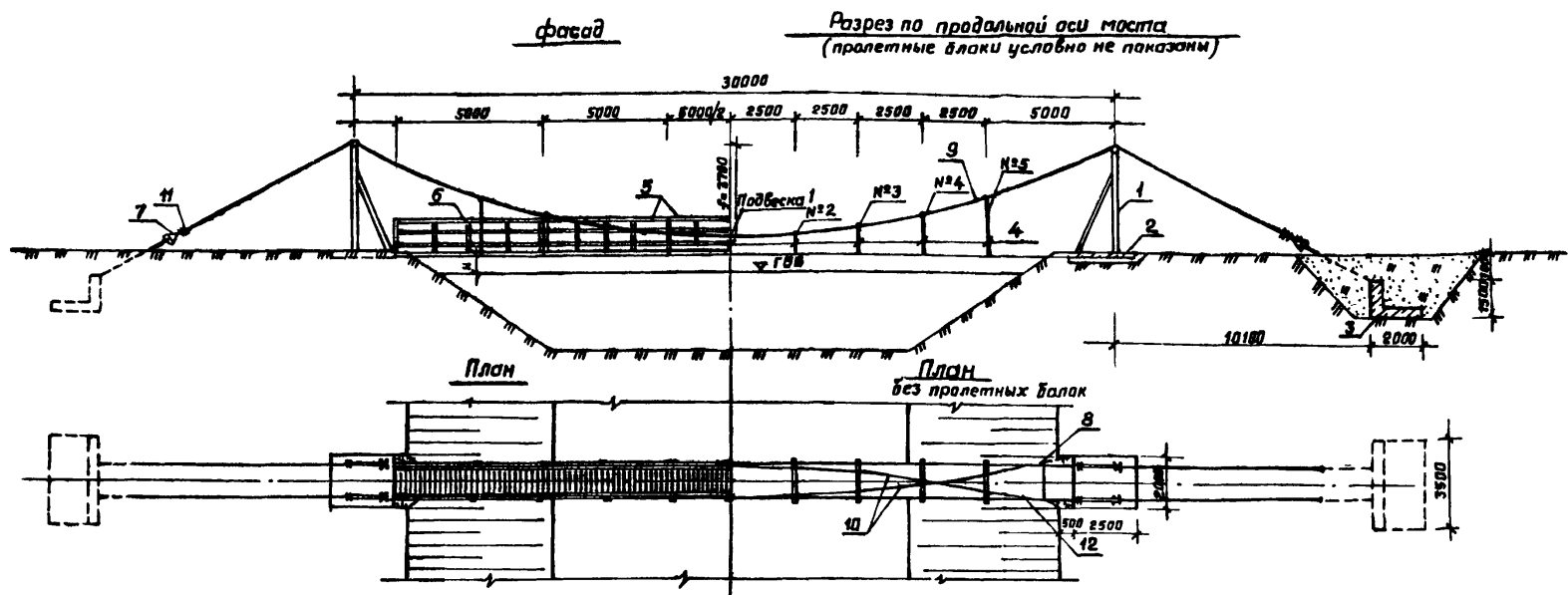
Марка поз.	Обозначение	Наименование	Кол.	Масса общая кг	Примеч.
8	ТПР 820-1-060.86 05.0.00 км	Оттяжка ветрового каната	4	4.80	
11	06.0.00 км	Зажим несущего каната	12	5.16	
12	06.0.00 км	Зажим ветрового каната	12	2.16	
		<b>Стандартные изделия</b>			
9		Канат 15.5-Г1-В-Ж-А-Н-1668(то) ГОСТ 7667-80 L=41.40М	2	83.20	
10		Канат 3.8-Г1-В-Ж-А-Н-1764(180) ГОСТ 2688-80 L=22.0М	2	2.42	
		Кошп стальной для каната ГОСТ 2224-74 ф15.5	4	0.80	
		Кошп стальной для каната ГОСТ 2224-74 ф3.8	4	0.10	
		Болт М12х240 ГОСТ 1798-70	112	25.87	
		Болт М12х70 — " —	28	2.23	
		Болт М10х50 — " —	72	3.10	
		Гайка М36 ГОСТ 5915-70	12	4.52	
		Гайка М16 — " —	40	1.33	
		Гайка М12 — " —	190	2.93	
		Гайка М10 — " —	124	4.41	
		<b>Материалы</b>			
		Бетон класса В15 F150		9.44 м <sup>3</sup>	
		Брус 225х100х5300 ГОСТ 24454-80	4	0.466 м <sup>3</sup>	
		Брус 225х100х6150 — " —	4	0.541 м <sup>3</sup>	
		Брус 100х75х4950 — " —	4	0.148 м <sup>3</sup>	
		Брус 100х75х5320 — " —	4	0.175 м <sup>3</sup>	
		Брус 100х75х1285 — " —	40	0.386 м <sup>3</sup>	
		Доска 100х40х4950 — " —	8	0.158 м <sup>3</sup>	
		Доска 100х40х5820 — " —	8	0.185 м <sup>3</sup>	
		Доска 100х40х1000 — " —	200	0.80 м <sup>3</sup>	
		Гвозди К 5х150 ГОСТ 4028-63			
		Гвозди К 3х80 ГОСТ 4028-63*			

привязан			

8084/1 21

ТПР 820-1-060.86 АС

Лист 20



1. Группа защиты надземных металлических конструкций от коррозии определяется согласно требованиям СНиП 2.03.11-85 и назначается при привязке проекта
2. Деревянные конструкции подлежат антисептированию и покраске масляной краской 2 раза
3. Якорные тяги и болты находящиеся в грунте подлежат следующей защите:
  - 3.1 очистка поверхности по ГОСТ 9.402-80
  - 3.2 грунтовка железным, суриком
  - 3.3 покрытие битумной мастикой  $t=1\text{ мм}$
  - 3.4 обмотка мешковиной на джуто-кемафной основе или стеклотканью
  - 3.5 покрытие битумной мастикой  $t=2\div3\text{ мм}$
4. Расчетная полезная нагрузка моста  $400\text{ кг/м}^2$
5. Расстояние от низа моста до максимального расчетного уровня воды  $H \geq 0.5\text{ м}$ , а при возможности ледохода  $H \geq 0.75\text{ м}$
6. Продольный уклон мостика  $i=0.01$  в обе стороны от середины.
7. Лист читать совместно с листом АС-22

ПРИВЯЗАН			

2084/1

Типовой проект разработан в соответствии с действующими нормами и правилами

Гл. инж. проекта: *[Signature]* / Я.Пуриньш /

ГИП привязывающей организации:

Разраб.	Я.Пуриньш	<i>[Signature]</i>	21.01
Проб.	Р.Куклис	<i>[Signature]</i>	28.01
ГИП	Я.Пуриньш	<i>[Signature]</i>	28.01
Члч. отд.	Ю.Калкинш	<i>[Signature]</i>	21.01
И. компр.	У.Вилонс	<i>[Signature]</i>	28.01

ТПР 820-1-060.86		АС	
Пешеходные мостики висячие с пролетом до 60 м на осушительных и оросительных системах			
Пешеходный мостик ПМВ-30-1		Стадия	Лист
		РП	21
Сборочный чертеж		„ЛАТГИПРОВОДХОЗ“	

Марка поз.	Обозначение	Наименование	Кол.	Масса ед. кг	Примечания
		<b>Документация</b>			
	Лист АС-21	Пешеходный мостик висячий пмв-30-1 L=30м	2		
	Лист КМ-2	Пилон	1		
	Лист КМ-3	Стойка	2		
	Лист КМ-5	Подкос	1		
	Лист КМ-6	Ригель	1		
	Лист КМ-7	Опорный ролик и ось	1		
	Лист КЖ-2	фундамент пилона	1		
	Лист КМ-8	Сетка арматурная С-1	1		
	Лист КМ-9	— " — С-2	1		
	Лист КМ-10	Каркас К-1	1		
	Лист КМ-11	Якорные болты АБ-1АБ-2	1		
	Лист КЖ-3	Якорь несущих канатов	2		
	Лист КМ-12	Сетка арматурная С-1	1		
	Лист КМ-13	— " — С-2	1		
	Лист КМ-14	— " — С-3	1		
	Лист КМ-16	Якорная тяга	3		
	Лист КМ-19	Подвеска	1		
	Лист АС-31	Средний пролетный блок	1		
	Лист АС-32	Береговой пролетный блок	1		
	Лист КМ-20	Оттяжки	3		
	Лист КМ-23	Зажимы	1		
	Лист АС-33	Схема организации стройки	1		
		<b>Сборочные единицы</b>			
1	ТПР 820-1-060.86 01.0.00 км	Пилон	2	687.34	
2	01.0.00 кж	фундамент пилона	2	3.0 м <sup>3</sup>	
3	02.0.00 кж	Якорь несущих канатов	2	7.76 м <sup>3</sup>	
4	04.0.00 км	Подвеска	9	142.85	
5	Лист АС-31	Средний пролетный блок	3	1.99 м <sup>3</sup>	
6	Лист АС-32	Береговой пролетный блок	2	1.53 м <sup>3</sup>	
7	ТПР 820-1-060.86 05.0.00 км	Оттяжка несущего каната	4	31.60	

Марка поз	Обозначение	Наименование	Кол.	Масса ед. кг	Примечания
8	ТПР 820-1-060.86 05.0.00 км	Оттяжка ветрового каната	4	4.80	
11	06.0.00 км	Зажимы несущего каната	12	8.40	
12	06.0.00 км	Зажимы ветрового каната	12	2.16	
		<b>Стандартные изделия</b>			
9		Канат 17-ГЛ-В-Ж-А-Н-1666 (70) ГОСТ 7667-80 L=492м	2	119.06	
10		Канат 3.8-ГЛ-В-ЖС-А-Н-1761 (70) ГОСТ 2688-80 L=26.9 м	2	2.96	
		Коши стальной для каната ф11 ГОСТ 2224-74	4	1.60	
		Коши стальной для каната ф3.8 ГОСТ 2224-74	4	0.1	
		Болт М12х240 ГОСТ 7798-70	140	32.34	
		Болт 12х70 — " —	36	2.86	
		Болт 10х50 — " —	72	3.10	
		Гайка М42 ГОСТ 5915-70	12	7.49	
		Гайка М16 — " —	40	1.33	
		Гайка М12 — " —	220	3.39	
		Гайка М10 — " —	132	1.50	
		<b>Материалы</b>			
		Бетон класса В 15 F150		12.76 м <sup>3</sup>	
		Брус 225х100х5300 ГОСТ 24454-80	6	0.700 м <sup>3</sup>	
		Брус 225х100х6150 — " —	4	0.511 м <sup>3</sup>	
		Брус 100х75х4950 — " —	6	0.223 м <sup>3</sup>	
		Брус 100х75х5820 — " —	4	0.175 м <sup>3</sup>	
		Брус 100х75х1285 — " —	50	0.482 м <sup>3</sup>	
		Доска 100х40х4950 — " —	12	0.238 м <sup>3</sup>	
		Доска 100х40х5820 — " —	8	0.185 м <sup>3</sup>	
		Доска 100х40х1000 — " —	245	2.980	
		Гвозди н 5х150 ГОСТ 4028-63	100		
		Гвозди к 3х80 ГОСТ 4028-63	710		

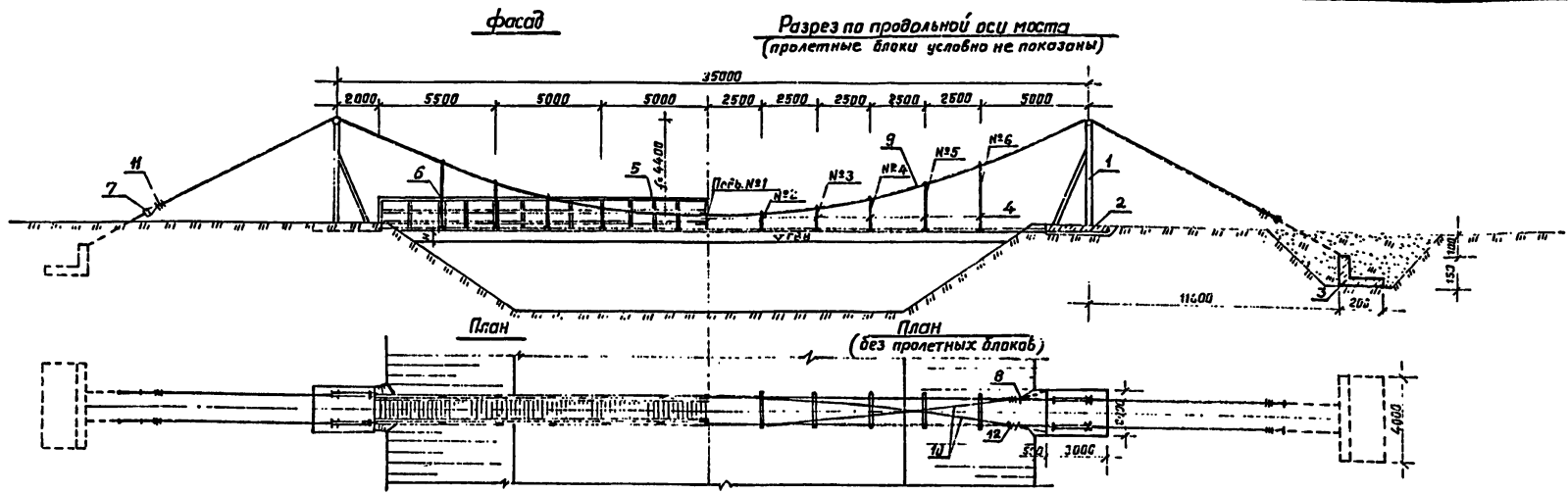
ПРИВЯЗАН			

2084/1 23

ТПР 820-1-060.86 АС

22





1. Группа защиты наземных металлических конструкций от коррозии определяется согласно требованиям СН и П 2.03.11-85 и назначается при привязке проекта
2. Деревянные конструкции подлежат антисептированию и покраске масляной краской 2 раза.
3. Анкерные тяги и болты нижние в грунте подлежат следующей защите:
  - 3.1 очистка поверхности по ГОСТ 5.402-80
  - 3.2 грунтовка железным суриком
  - 3.3 покрытие битумной мастикой  $t=1\text{мм}$
  - 3.4 обмотка мешковиной на джута-кемафной основе или стеклотканью
  - 3.5 покрытие битумной мастикой  $t=2+3\text{мм}$
4. Расчетная полезная нагрузка моста  $400\text{ кг/м}^2$
5. Расстояние от низу моста до максимального расчетного уровня воды  $H \geq 0.5\text{ м}$ , а при безтожности ледохода  $H \geq 0.75\text{ м}$
6. Продольный уклон мостика  $i=0.01$  в обе стороны от середины
7. Лист читать совместно с листом АС-24

ПРИВЯЗКА		

2084/1 24 Инв. №

820-1-060.86

Типовой проект разработан в соответствии с действующими нормами и правилами  
 Гл. инж. проекта: *Я. Пуриных*  
 ГИП привязывающей организаций:

Разраб.	Я. Пуриных	<i>Я. Пуриных</i>	18.01	Пешеходные мостики висячие с пролетом до 60 м на осушительных и оросительных системах Пешеходный мостик ПМВ-35-1 Сборочный чертеж	Стадия РП	Лист 23	Листов
Пров.	Я. Кукаис	<i>Я. Кукаис</i>	18.01				
ГИП	Я. Пуриных	<i>Я. Пуриных</i>	18.01				
Нач. отд.	Ю. Калинин	<i>Ю. Калинин</i>	18.01				
Н. контр.	У. Виллюкс	<i>У. Виллюкс</i>	20.01	ДАТГИПРОВОДХОЗ"			

Марка поз.	Обозначение	Наименование	Кол.	Масса общая кг	Примеч.
		<b>Документация</b>			
	Лист АС-23	Пешеходный мостик высячий ПМВ 35-1 L=35М	2		
	Лист КМ-2	Пилон	1		
	Лист КМ-3	Стойка	2		
	Лист КМ-5	Подкос	1		
	Лист КМ-6	Ригель	1		
	Лист КМ-7	Опорный ролик и ось	1		
	Лист КЖ-2	фундамент пилона	1		
	Лист КМ-8	Сетка арматурная С-1	1		
	Лист КМ-9	— „ — С-2	1		
	Лист КМ-10	Каркас К-1	1		
	Лист КМ-11	Анкерные болты АБ-1; АБ-2	1		
	Лист КЖ-3	Якорь несущих канатов	2		
	Лист КМ-12	Сетка арматурная С-1	1		
	Лист КМ-13	— „ — С-2	2		
	Лист КМ-14	— „ — С-3	1		
	Лист КМ-16	Анкерная тяга	3		
	Лист КМ-19	Подвеска	1		
	Лист АС-31	Средний пролетный блок	1		
	Лист АС-32	Береговой пролетный блок	1		
	Лист КМ-20	Оттяжка	3		
	Лист КМ-23	Зажимы	1		
	Лист АС-33	Схема организ. строит.	1		
		<b>Сборочные единицы</b>			
1	ТПР 820-1-060.86 01.0.00 км	Пилон	2	808.62	
2		фундамент пилона	2	3.60 м <sup>3</sup>	
3		Якорь несущих канатов	2	8.88 м <sup>3</sup>	
4		Подвеска	11	178.39	
5		Средний пролетный блок	4	2.65 м <sup>3</sup>	
6		Береговой пролетный блок	2	1.47 м <sup>3</sup>	
7	ТПР 820-1-060.86 05.0.00 км	Оттяжка несущего каната	4	33.6	

Марка поз.	Обозначение	Наименование	Кол.	Масса общая кг	Примеч.
8	ТПР 820-1-060.86 05.0.00 км	Оттяжка ветрового каната	4	600	
11		Зажим несущего каната	16	13.60	
12		Зажим ветрового каната	12	2.16	
		<b>Стандартные изделия</b>			
9		Канат 19-ГЛ-В-Ж-Л-Н-1662/по ГОСТ 7667-80 L=57.80 м	2	169.35	
10		Канат 3.8-ГЛ-В-Ж-Л-Н-1764/по ГОСТ 2688-80 L=31.2 м	2	3.44	
		Коуш стальной для каната ф19 ГОСТ 2224-74	4	2.20	
		Коуш стальной для каната ф3.8 ГОСТ 2224-74	4	0.10	
		Болт М12х240 ГОСТ 7798*-70	168	38.80	
		Болт М12х70 — „ —	44	3.50	
		Болт М10х50 — „ —	72	3.10	
		Гайка М42 ГОСТ 5915*-70	12	7.49	
		Гайка М16 — „ —	72	2.39	
		Гайка М12 — „ —	236	3.63	
		Гайка М10 — „ —	140	1.60	
		<b>Материалы</b>			
		Бетон класса В 15 F150		12.48 м <sup>3</sup>	
		Брус 225х190х5300 ГОСТ 24454-80	8	0.933 м <sup>3</sup>	
		Брус 225х100х5800 — „ —	4	0.510 м <sup>3</sup>	
		Брус 100х75х4950 — „ —	8	0.297 м <sup>3</sup>	
		Брус 100х75х5470 — „ —	4	0.164 м <sup>3</sup>	
		Брус 100х75х1265 — „ —	60	0.578	
		Доска 100х40х4950 — „ —	16	0.317	
		Доска 100х40х5470 — „ —	8	0.175	
		Доска 100х40х1000 — „ —	284	1.136 м <sup>3</sup>	
		Гвозди К5х150 ГОСТ 4028-63*	120		
		Гвозди К3х80 ГОСТ 4028-63*	840		

ПРИВЯЗАН

2084/1

ТПР 820-1-060.86

АС

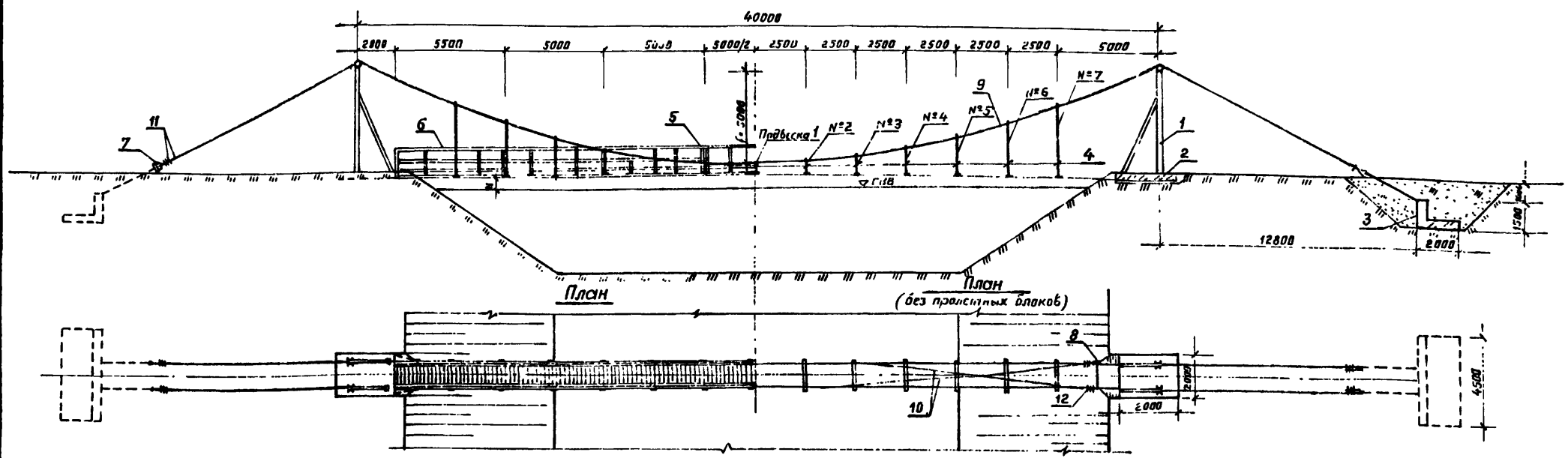
25

Лист

24

фасад

Продольный разрез по оси моста  
(пролетные блоки условно не показаны)



1. Группа защиты наземных металлических конструкций от коррозии определяется согласно требованиям СН и П 2.03.11-85 и назначается при привязке проекта
2. Деревянные конструкции павильона антисептируются и красятся масляной краской 2 раза.
3. Якорные тяги и болты находящиеся в грунте подлежат следующей защите:
  - 3.1 очистка поверхности по ГОСТ 9.402-80
  - 3.2 грунтовка железным суриком,
  - 3.3 покрытие битумной мастикой  $t=1\text{ мм}$
  - 3.4 обмотка мешковиной на джуто-кенафной основе или стеклотканью
  - 3.5 покрытие битумной мастикой  $t=2...3\text{ мм}$
4. Расчетная полезная нагрузка моста  $400\text{ кг/м}^2$
5. Расстояние от низа моста до максимального расчетного уровня воды  $H \geq 0.5\text{ м}$ , а при возможности ледохода  $H \geq 0.75\text{ м}$
6. Продольный уклон мостика  $i=0.01$  в обе стороны от середины.
7. Лист читать совместно с листом АС-26

ПРИВЯЗАН			

2084/1 26

Типовой проект разработан в соответствии с действующими нормами и правилами  
 Гл. инж. проекта: *Я.Пуриньш*  
 ГИП привязывающей организации:

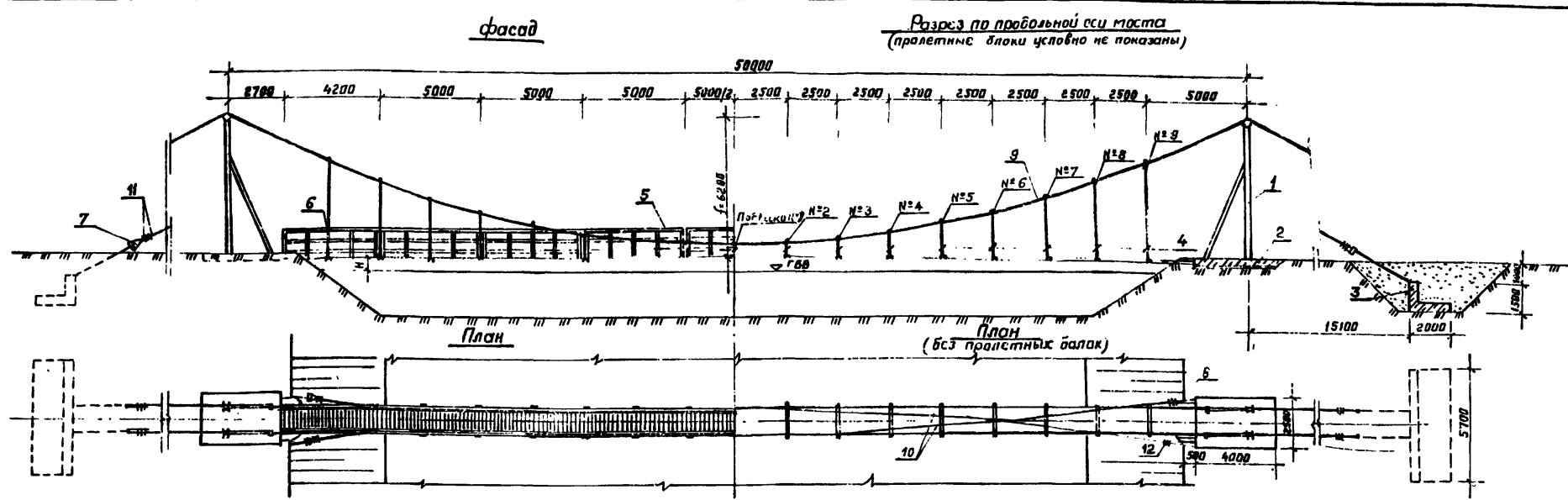
Разраб.	Я.Пуриньш	28.01	28.01	ТПР 820-1-060.86	АС		
Проб.	Р.Кулиш	28.01	28.01				
ГИП	Я.Пуриньш	28.01	28.01				
Нач. отд.	Н.Колниньш	28.01	28.01				
Н. контр.	У.Виломс	28.01	28.01	Пешеходные мостики висячие с пролетом до 60 м на осушительных и оросительных системах	Стация	Лист	Листов
				Пешеходный мостик ПМВ-40-1	РП	25	
				Сборочный чертеж	ЛАТГИПРОВОДХОЗ		

Марка поз.	Обозначение	Наименование	Кол.	Масса ед. кг	Примеч.
		<b>Документация</b>			
	Лист АС-25	Пешеходный мостик восьми ПМВ 40-1 L=40 м	2		
	Лист КМ-2	Пилон	1		
	Лист КМ-3	Стойка	2		
	Лист КМ-5	Подкос	1		
	Лист КМ-6	Ригель	1		
	Лист КМ-7	Опорный ролик и ось	1		
	Лист КЖ-2	фундамент пилона	1		
	Лист КМ-8	Сетка арматурная С-1	1		
	Лист КМ-9	" " С-2	1		
	Лист КМ-10	Каркас К-1	1		
	Лист КМ-11	Якорные болты АБ-1; АБ-2	1		
	Лист КЖ-3	Якорь несущих канатов	2		
	Лист КМ-12	Сетка арматурная С-1	1		
	Лист КМ-13	" " С-2	1		
	Лист КМ-14	" " С-3	1		
	Лист КМ-16	Якорная тяга	3		
	Лист КМ-19	Подвеска	1		
	Лист АС-31	Средний пролетный блок	1		
	Лист АВ-32	Береговой пролетный блок	1		
	Лист КМ-20	Оттяжка	3		
	Лист КМ-23	Зажиги	1		
	Лист АС-33	Схема организации строит.	1		
		<b>Сборочные единицы</b>			
1	ТПР 820-1-060.86 01.0.00 км	Пилон	2	922.5	
2		фундамент пилона	2	3.60 м <sup>3</sup>	
3		Якорь несущих канатов	2	10.0 м <sup>3</sup>	
4		Подвеска	13	214.06	
5		Средний пролетный блок	5	3.31 м <sup>3</sup>	
6		Береговой пролетный блок	2	1.47 м <sup>3</sup>	
7	ТПР 820-1-060.86 05.0.00 км	Оттяжка несущего каната	4	40.4	

Марка поз.	Обозначение	Наименование	Кол.	Масса ед. кг	Примеч.
8	ТПР 820-1-060.86 05.0.00 км	Оттяжка ветрового каната	4	6.0	
11		Зажим несущего каната	16	14.40	
12		Зажим ветрового каната	12	2.16	
		<b>Стандартные изделия</b>			
9		Канат 20.5-ГЛ-В-Ж-А-Н-1666(М) ГОСТ 7667-80 L=65.80 м	2	225.0	
10		Канат 4.5-ГЛ-В-Ж-А-Н-1764(М) ГОСТ 2698-80 L=36.2 м	2	5.35	
		Коды стальной для каната ГОСТ 2224-74 φ15.3	4	2.20	
		Коды стальной для каната φ38 ГОСТ 2224-74 φ38	4	0.10	
		Болт М12×240 ГОСТ 7798-70	196	45.28	
		Болт М12×70 " "	52	4.11	
		Болт М10×50 " "	72	3.10	
		Гайка М48 ГОСТ 5915-70	12	11.47	
		Гайка М16 " "	72	2.39	
		Гайка М12 " "	276	4.25	
		Гайка М10 " "	148	1.68	
		<b>Материалы</b>			
		Бетон класса В-15 F150		13.60 м <sup>3</sup>	
		Брус 225×100×5300 ГОСТ 2445-80	10	1.166 м <sup>3</sup>	
		Брус 225×100×5800 " "	4	0.510 м <sup>3</sup>	
		Брус 100×75×4950 " "	10	0.371 м <sup>3</sup>	
		Брус 100×75×5470 " "	4	0.164 м <sup>3</sup>	
		Брус 100×75×1285 " "	70	0.673 м <sup>3</sup>	
		Доска 100×40×4950 " "	20	0.396 м <sup>3</sup>	
		Доска 100×40×5470 " "	8	0.175	
		Доска 100×40×1000 " "	329	1.32 м <sup>3</sup>	
		Гвозди К5×150 ГОСТ 4028-63	140		
		Гвозди К3×80 ГОСТ 4028-63	970		

ПРИВЯЗАН			

2084/1 27  
Лист  
ТПР 820-1-060.86 АС 26



1. Группа защиты подземных металлических конструкций от коррозии определяется согласно требованиям СН и П 2.03.11-85 и назначается при привязке проекта
2. Деревянные конструкции подлежат антисептированию и покраске масляной краской 2 раза.
3. Анкерные тяги и болты находящиеся в грунте подлежат следующей защите:
  - 3.1 очистка поверхности по ГОСТ 9.402-80
  - 3.2 грунтовка железным суриком
  - 3.3 покрытие битумной мастикой  $t=1\text{мм}$
  - 3.4 обивка мешковиной на джуто-кемафной основе или стеклотканью
  - 3.5 покрытие битумной мастикой  $t=2...3\text{мм}$
4. Расчетная полезная нагрузка моста  $400\text{кг/м}^2$
5. Расстояние от низа моста до максимального расчетного уровня воды  $H \geq 0.5\text{м}$ , а при возможности ледохода  $H \geq 0.75\text{м}$
6. Продольный уклон мостика  $i=0.01$  в обе стороны от середины.
7. Лист читать совместно с листом АС-28

ПРИВЯЗАН			

2084/1 28

Инв. №

Типовой проект разработан в соответствии с действующими нормами и правилами  
 Гл. инж. проекта: *[Signature]* /Я.Пуриньш/  
 ГИП привязывающей организации:

Разраб.	Я.Пуриньш		
Проб.	Р.Кучлис		
ГИП	Я.Пуриньш		
Нач.отд.	Н.Калиныш		
Н.контр.	У.Вилюмс		

ТПР 820-1-060.86	АС		
Пешеходные мостики висячие с пролетом до 60м на осушительных и аросительных системах			
Пешеходный мостик ПМВ-50-1	Стадия	Лист	Листов
	РП	27	
Сборочный чертеж	ЛАТГИПРОВОДХОЗ		

Марка поз.	Обозначение	Наименование	Кол.	Масса ед. кг	Примеч.
<b>Документация</b>					
	Лист АС-27	Пешеходный мостик висящий ПМВ-50-1 L=50М	2		
	Лист КМ-2	Пилон	1		
	Лист КМ-3	Стаяка	2		
	Лист КМ-5	Подкос	1		
	Лист КМ-6	Ригель	1		
	Лист КМ-7	Опорный ролик и ось	1		
	Лист КЖ-2	Фундамент пилона	1		
	Лист КМ-8	Сетка арматурная С-1	1		
	Лист КМ-9	С-2	1		
	Лист КМ-10	Каркас К-1	1		
	Лист КМ-11	Анкерные болты АБ-1;АБ-2	1		
	Лист КЖ-3	Якорь несущих канатов	2		
	Лист КМ-12	Сетка арматурная С-1	1		
	Лист КМ-13	С-2	1		
	Лист КМ-14	С-3	1		
	Лист КМ-16	Анкерная тяга	3		
	Лист КМ-19	Подвеска	1		
	Лист АС-31	Средний пролетный блок	1		
	Лист АС-32	Береговой пролетный блок	1		
	Лист КМ-20	Оттяжка	3		
	Лист КМ-23	Зажимы	1		
	Лист АС-33	Схема организации строит.	1		
<b>Сборочные единицы</b>					
1	ТПР 820-1-060.86 01.0.00 км	Пилон	2	1094.12	
2	01.0.00 км	фундамент пилона	2	6.0 м <sup>3</sup>	
3	02.0.00 км	Якорь несущих канатов	2	12.66 м <sup>3</sup>	
4	04.0.00 км	Подвеска	17	285.02	
5	Лист АС-31	Средний пролетный блок	7	4.63 м <sup>3</sup>	
6	Лист АС-32	Береговой пролетный блок	2	1.30 м <sup>3</sup>	
7	ТПР 820-1-060.86 05.0.00 км	Оттяжка несущего каната	4	42.4	

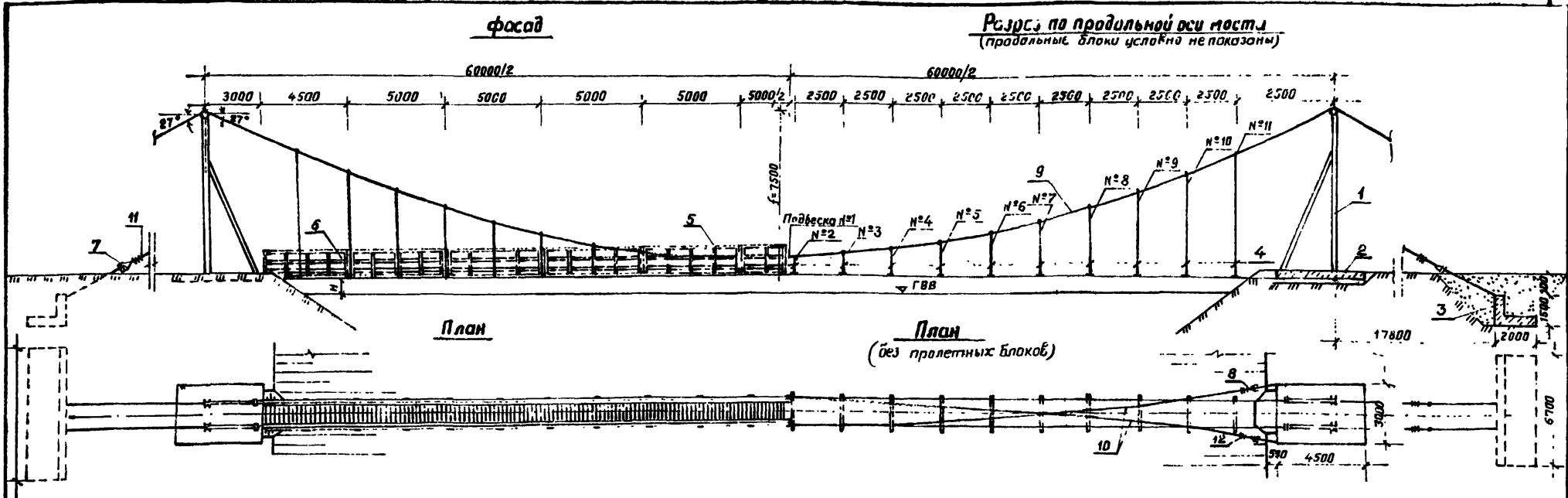
Марка поз.	Обозначение	Наименование	Кол.	Масса общая кг	Примеч.
8		Оттяжка ветрового каната	4	10.8	
11		Зажим несущего каната	16	14.4	
12		Зажим ветрового каната	12	2.16	
<b>Стандартные изделия</b>					
9		Канат 22-ГА-В-ЖЛ-Н-1666(100) ГОСТ 7667-80 L=79.50 м	2	316.4	
10		Канат 4.5-ГА-В-ЖЛ-Н-1764(180) ГОСТ 2688-80 L=44.80 м	2	6.62	
		Кош стальной для каната ГОСТ 2224-74 ф 22	4	220	
		Кош стальной для каната ГОСТ 2224-77 ф 4.5	4	0.10	
		Болт М12х240 ГОСТ 7798-70	252	68.21	
		Болт М12х70 — " —	68	5.41	
		Болт М10х50 — " —	72	3.10	
		Гайка М48 ГОСТ 5915-70	12	11.47	
		Гайка М16 — " —	72	2.39	
		Гайка М12 — " —	356	5.48	
		Гайка М10 — " —	164	1.87	
<b>Материалы</b>					
		Бетон класса В 15 F150		18.66 м <sup>3</sup>	
		Брус 225х100х5300 ГОСТ 24454-80	14	1.632 м <sup>3</sup>	
		Брус 225х100х5100 — " —	4	0.449 м <sup>3</sup>	
		Брус 100х75х4950 — " —	14	0.520 м <sup>3</sup>	
		Брус 100х75х4770 — " —	4	0.143 м <sup>3</sup>	
		Брус 100х75х1285 — " —	90	0.867 м <sup>3</sup>	
		Доска 100х40х4950 — " —	8	0.158 м <sup>3</sup>	
		Доска 100х40х4770 — " —	28	0.534 м <sup>3</sup>	
		Доска 100х40х1000 — " —	405	1.62 м <sup>3</sup>	
		Гвозди К5х150 ГОСТ 4028-63*	180		
		Гвозди К3х80 ГОСТ 4028-63*	1230		

ПРИВЯЗАН			

2084/1 29

Лист 28

ТПР 820-1-060.86 АС



1. Группа защиты надземных металлических конструкций от коррозии определяется согласно требованиям СНиП II-2.03. 11-85 и назначается при привязке проекта
2. Деревянные конструкции подлежат антисептированию и покраске масляной краской 2 раза.
3. Якорные тяги и болты находящиеся в грунте подлежат следующей защите:
  - 3.1 очистка поверхности по ГОСТ 9.402-80
  - 3.2 грунтовка железным суриком
  - 3.3 покрытие битумной мастикой  $t=1\text{ мм}$
  - 3.4 обмотка мешковиной на джуто-кенафной основе или стеклотканью
  - 3.5 покрытие битумной мастикой  $t=2 \div 3\text{ мм}$
4. Расчетная полезная нагрузка моста  $400\text{ кг/м}^2$
5. Расстояние от низа моста до максимального расчетного уровня воды  $H \geq 0.5\text{ м}$ , и при возможности льдохода  $H \geq 0.75\text{ м}$
6. Продольный уклон мостика  $i=0.01$  в обе стороны от середины.
7. Лист читать совместно с листом АС-30

ПРИВЯЗКА			

2084/1 30 Инв. №

Разраб.	А. Пуриньш		
Проб.	Р. Куликс		
ГИП	А. Пуриньш		
Нач. отд.	Я. Калининш		
Ч. контр.	У. Вилюмс		

ТПР 820-1-060-86		АС	
Пешеходные мостики бытовые с пролетом до 40 м на осушительных и оросительных системах			
Пешеходный мостик ПМВ-60-1	Стадия	Лист	Листов
	РП	29	
Сборочный чертеж		ЛАТГИПРОВОДХОЗ	

Типовой проект разработан в соответствии с действующими нормами и правилами  
 Гл. инж. проекта: /Я. Пуриньш/  
 ГИП привязывающей организации:

Марка поз.	Обозначение	Наименование	Кол.	Масса общая кг	Примеч.
		<b>Документация</b>			
	Лист АС-29	Пешеходный мостик висячий ПМВ-60-1 L=60 м	2		
	Лист КМ-2	Пилона	1		
	Лист КМ-3	Стойка	2		
	Лист КМ-5	Подкос	1		
	Лист КМ-6	Ригель	1		
	Лист КМ-7	Опорный ролик и ось	1		
	Лист КЖ-2	фундамент пилона	1		
	Лист КМ-8	Сетка арматурная С-1	1		
	Лист КМ-9	———— С-2	1		
	Лист КМ-10	Каркас К-1	1		
	Лист КМ-11	Анкерные болты АБ-1; АБ-2	1		
	Лист КЖ-3	Якорь несущих канатов	2		
	Лист КМ-12	Сетка арматурная С-1	1		
	Лист КМ-13	———— С-2	1		
	Лист КМ-14	———— С-3	1		
	Лист КМ-16	Янкерная тяга	3		
	Лист КМ-19	Подвеска	1		
	Лист АС-31	Средний пролетный блок	1		
	Лист АС-32	Береговой пролетный блок	1		
	Лист КМ-20	Оттяжка	3		
	Лист КМ-23	Зажимы	1		
	Лист АС-33	Схема организации строит. Сборочные единицы	1		
1	ТПР 920-1-060.86 01.0.00 км	Пилона	2	1410.62	
2	01.0.00 кж	фундамент пилона	2	8.10 м <sup>3</sup>	
3	02.0.00 кж	Якорь несущих канатов	2	14.83 м <sup>3</sup>	
4	04.0.00 км	Подвеска	21	366.57	
5	Лист АС-31	Средний пролетный блок	3	5.96 м <sup>3</sup>	
6	Лист АС-32	Береговой пролетный блок	2	1.23 м <sup>3</sup>	
7	ТПР 920-1-060.86 05.0.00 км	Оттяжка несущего каната	4	70.8	

Марка поз.	Обозначение	Наименование	Кол.	Масса общая кг	Примеч.
8	ТПР 920-1-060.86 05.000 км	Оттяжка ветрового каната	4	70.80	
11	06.0.00 км	Зажим несущего каната	20	29.00	
12	06.0.00 км	Зажим ветрового каната	12	2.16	
		<b>Стандартные изделия</b>			
9		Канат 25-ГЛ-В-Ж-Л-Н-1666(170) ГОСТ 7667-80 L=97.9 м	2	505.16	
10		Канат 5.1-ГЛ-В-Ж-Л-Н-1764(180) ГОСТ 2688-80 L=54.2 м		10.35	
		Кошк стальной для каната ГОСТ 2224-74 φ 25	4	3.90	
		Кошк стальной для каната ГОСТ 2224-74 φ 5.1	4	0.10	
		Болт М12×240 ГОСТ 7798-70	308	71.15	
		Болт М12×70 — " —	84	6.68	
		Болт М10×50 — " —	72	3.10	
		Гайка М56 ГОСТ 10605-72	12	17.4	
		Гайка М16 ГОСТ 5915 * 70	40	1.33	
		Гайка М12 — " —	436	6.71	
		Гайка М10 — " —	180	2.05	
		<b>Материалы</b>			
		Бетон класса В 15 F 150		23.0 м <sup>3</sup>	
		Брус 225×100×5300 ГОСТ 24454-80	18	2.10 м <sup>3</sup>	
		Брус 225×100×4800 — " —	4	0.422 м <sup>3</sup>	
		Брус 100×75×4950 — " —	18	0.668 м <sup>3</sup>	
		Брус 100×75×4470 — " —	4	0.134 м <sup>3</sup>	
		Брус 100×75×1285 — " —	110	1.060 м <sup>3</sup>	
		Доска 100×40×4950 — " —	36	0.712 м <sup>3</sup>	
		Доска 100×40×4470 — " —	8	0.143 м <sup>3</sup>	
		Доска 100×40×1000 — " —	489	1.956 м <sup>3</sup>	
		Гвозди К 5×150 ГОСТ 4028-63 *			
		Гвозди К 3×80 ГОСТ 4028-63 *			

ПРИВЯЗАН

2084/1

31

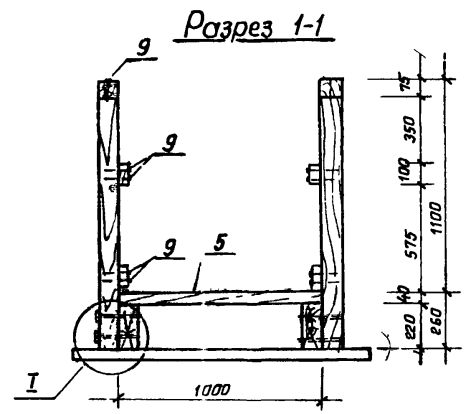
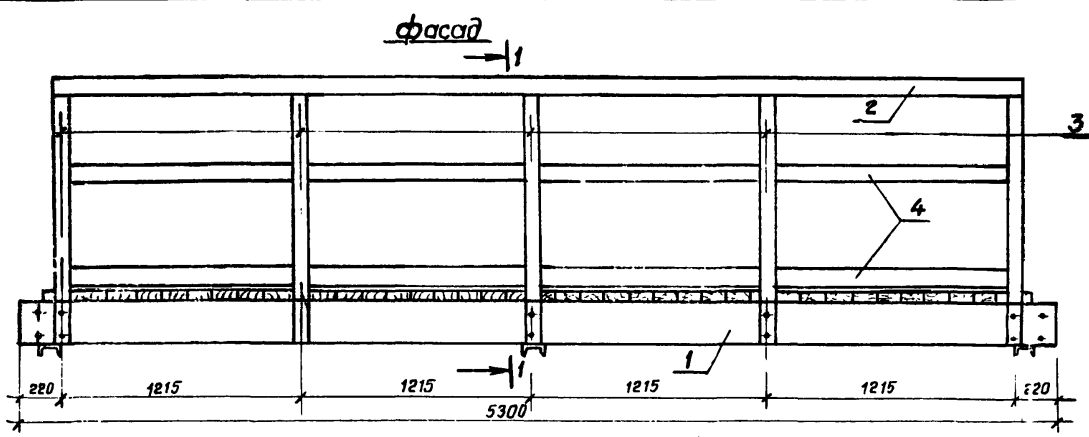
ТПР 920-1-060.86

АС

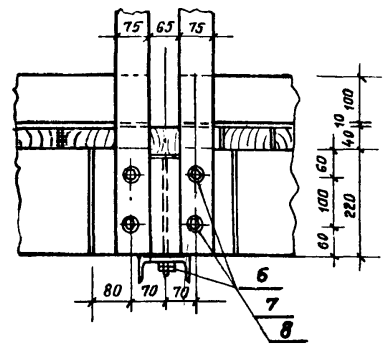
Лист

30

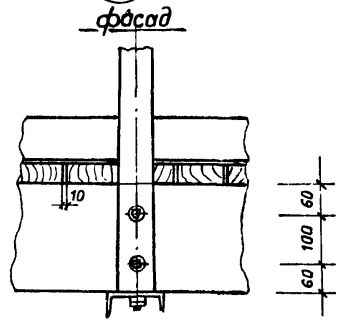




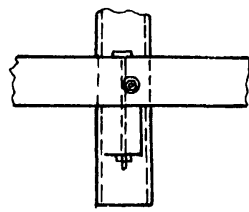
Узел соединения блоков  
фасад



I



План  
(без настила)



Марка поз.	Обозначение	Наименование	Кол.	Масса ед. кг.	Шифр моста
<b>Деревянные детали</b>					
1		брус 225 × 100 L = 5300	2		ПМВ-20-1 ПМВ-60-1
2		брус 100 × 75 L = 4950	2		— —
3		Брус 100 × 75 L = 1285	10		— —
4		Доска 100 × 40 L = 4950	4		— —
5		Доска 100 × 40 L = 1000	45		— —
<b>Стандартные изделия.</b>					
6		Болт М12×240 ГОСТ 7798 * - 70	28		— —
7		Гайка М12 ГОСТ 5915 * - 70	32		— —
8		Шайба М12	56		— —
9		Гвозди К5×150 ГОСТ 4028-63*	20		— —
		Гвозди К3×80 ГОСТ 4028-63*	130		— —

2084/1 32

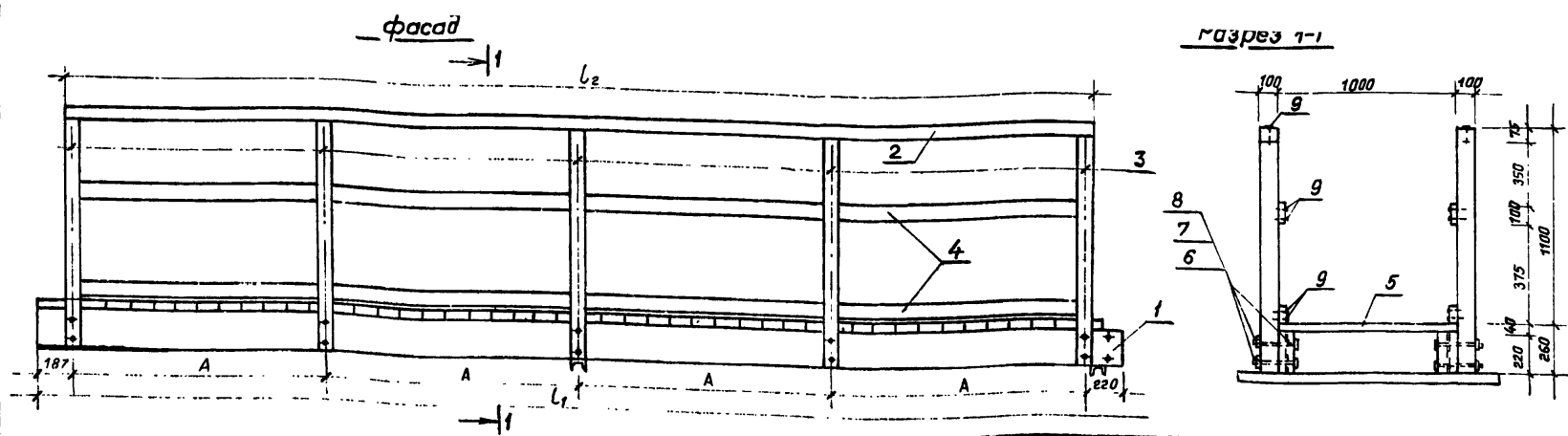
Разраб.	Я. Пуриньш	28.01
Проверил	Р. Куклис	28.01
ГИП	Я. Пуриньш	28.01
Нач. отд.	Ю. Калныньш	28.01
Н.к.с.т.р.	У. Вилюмс	28.01

ТПР 820-1-060.86 АС

ПРИВЯЗАН				

Стадия	Масса	Масшт
РП		
Лист 31	Листов	

Средний пролетный блок „ААТГИПРОВОДХ03”



Узел соединения с опорой пилона

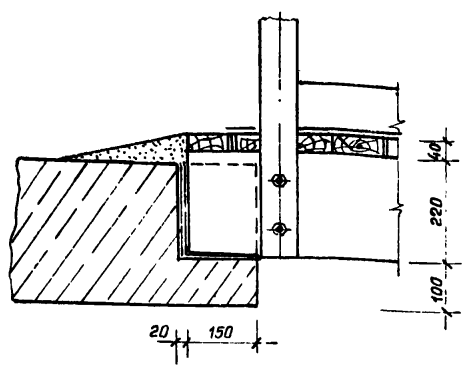


Таблица размеров

Шифр моста	Размеры			Кол.-во поз.5
	L <sub>1</sub>	L <sub>2</sub>	A	
ПМВ-15	6400	6070	1517	57
ПМВ-20	6300	5130	1492	56
ПМВ-25	6150	5820	1455	55
ПМВ-30	6150	5820	1455	55
ПМВ-35	5800	5470	1367	52
ПМВ-40	5800	5470	1367	52
ПМВ-50	5100	4770	1192	45
ПМВ-60	4800	4470	1117	42

Марка поз.	Обозначение	Наименование	Кол.	Масса ед. кг	Шифр моста
<b>Деревянные детали</b>					
1		Брус 225 × 100 L <sub>1</sub> =	2		ПМВ-15-7 ПМВ-60-1
2		Брус 100 × 75 L <sub>2</sub> =	2		—
3		Брус 100 × 75 L=1285	10		—
4		Доска 100 × 40 L <sub>2</sub> =	4		—
5		Доска 100 × 40 L=1000			—
<b>Стандартные изделия</b>					
6		Болт М12×240 ГОСТ 7798-70	28		—
7		Гайка М12 ГОСТ 5915-70	32		—
8		Шайба М12	56		—
9		Гвозди К5×150 ГОСТ 4028-63*	20		—
10		Гвозди К3×80 ГОСТ 4028-63*	160		—

1. Конец бруса (поз.1) опирающийся на ж/бет опору оклеивается рубероидом в 2 слоя на битумной мастике.

2084/1 33

ПРИВЯЗАН			

Разроб.	Я. Пуриньш			ТПР 820-1- 060. 86 АС			
Проверил	Р. Куклис						
ГИП	Я. Пуриньш						
Нач. отд.	Ю. Колминыш						
Н. Контр.	У. Вилюмс						
					Сталь	Масса	Масштаб
					РП		
					Лист 32	Листов	
				Береговой пролетный блок	"ЛАТГИПРОВДАХОЗ"		

Разработка котлована экскаватором

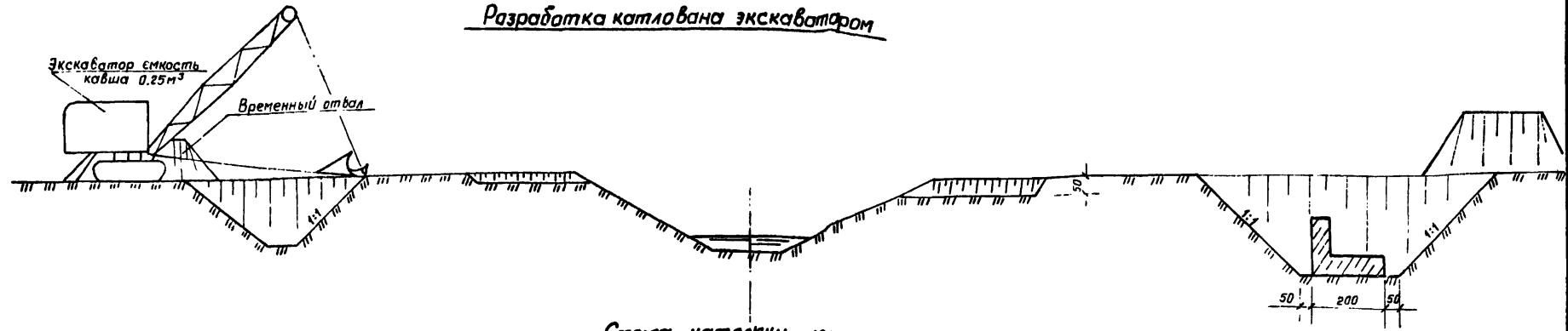


Схема натяжки несущего каната

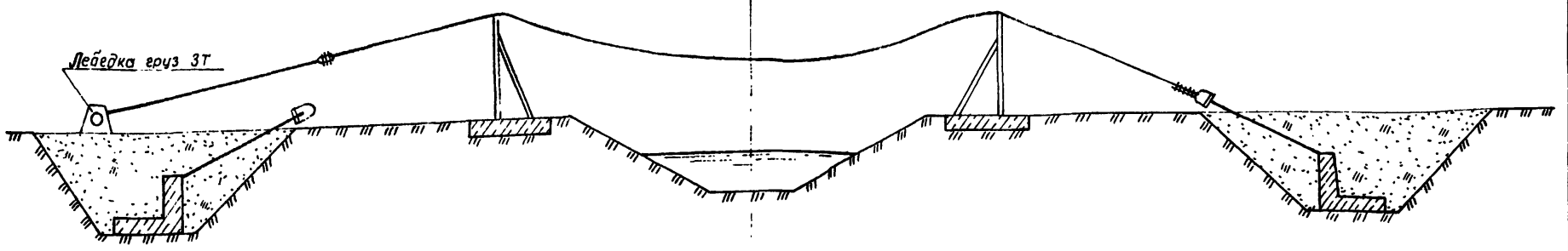
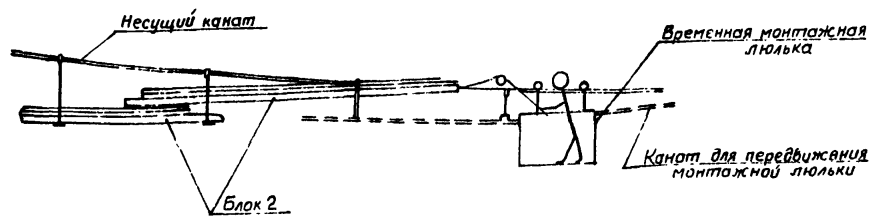


Схема монтажа подвесок и настила



1. Очередность и технология производства работ дана в пояснительной записке.
2. Размеры даны в см
3. При производстве работ в холодное время года должны учитываться требования СНиП 10-43-75 п 4.36

34  
2084/1

Разраб.	Я.Пуриньш	28.09	ТПР 820-1-060.86 АС	Стадия	Масса	Масшт.
Проверил	Р.Куклис	28.09				
ГИП	Я.Пуриньш					
Нач.отд.	Ю.Колниньш	01.01				
Н.Контр.	У.Виланмс	20.01				
				РП		
				Лист 33	Листов	
Схема организации строительства				"ЛАТГИПРОВОДХОЗ"		

№№	Наименование работ	Ед. изм.	Количество							
			ПМВ-15-1	ПМВ-20-1	ПМВ-25-1	ПМВ-30-1	ПМВ-35-1	ПМВ-40-1	ПМВ-50-1	ПМВ-60-1
<b><u>Земляные работы</u></b>										
1	Разработка грунта котлована экскаватором	м <sup>3</sup>	180	196	217	233	248	262	298	329
2	Доработка дна котлована вручную	м <sup>3</sup>	2.4	2.8	3.3	3.7	4.2	4.5	5.5	7.3
3	Обратная засыпка котлована вручную	м <sup>3</sup>	3.6	3.9	4.0	4.0	4.4	4.4	5.6	6.2
4	Обратная засыпка котлована бульдозером	м <sup>3</sup>	169	183	202	216	229	242	271	297
5	Устройства гравийного основания	м <sup>3</sup>	0.8	0.9	1.0	1.0	1.2	1.2	2.0	2.7
<b><u>Бетонные и монтажные работы</u></b>										
6	Бетонирование якорей канатов из бетона класса В-15 F-150	м <sup>3</sup>	3 56	4 88	6 44	7 76	8 88	10 0	12 66	14 88
	Арматура А-I	кг	19	27	35	42	50	55	70	83
	А-III	кг	87	122	157	192	227	251	321	380
	Якорные болты и тяги	кг	113	113	169	239	239	324	324	485
7	Бетонирование опор пилонов из бетона класса В-15 F 150	м <sup>3</sup>	2.4	2.64	3.0	3.0	3.6	3.6	6.0	8.1
	Арматура А-I	кг	20	21	25	25	28	28	26	34
	Арматура А-III	кг	23	26	55	55	65	65	162	250
	Якорные болты	кг	11	11	11	11	11	11	11	11
8	Изготовление и монтаж металлических пилонов	кг	316	396	466	656	752	866	1038	1357
9	Натяжка основного каната (ГОСТ 7667-80)	м	51.4	—	—	—	—	—	—	—
	φ 12.5	—	—	66.8	—	—	—	—	—	—
	φ 14.0	—	—	—	82.8	—	—	—	—	—
	φ 15.5	—	—	—	—	98.4	—	—	—	—
	φ 17.0	—	—	—	—	—	115.6	—	—	—
	φ 19.0	—	—	—	—	—	—	131.2	—	—
	φ 20.5	—	—	—	—	—	—	—	159.0	—
	φ 22.0	—	—	—	—	—	—	—	—	195.8
	φ 25.0	—	—	—	—	—	—	—	—	—

2084/1

35

ПРИВЯЗАН	Разраб.	Я.Пуриньш	2001	ТПР 820-1-060.86	АС	Стадия	Лист	Листов
	Проверил	Р.Куклис	2001					
	Гл. инж. пр.	Я.Пуриньш	2001					
	Нач. отд.	Ю.Калниньш	2001					
	Норм. конт.	У.Виллюмс	2001					
ОБЪЕМЫ РАБОТ				РП	33	ЛАТГИПРОВОДХОЗ		

№ п/п	Наименование работ	ед. изм.	Количество								
			ПМВ-15-1	ПМВ-20-1	ПМВ-25-1	ПМВ-30-1	ПМВ-35-1	ПМВ-40-1	ПМВ-50-1	ПМВ-60-1	
10	Натяжение ветрового каната ф 3.8	м	25.4	37.8	44.0	53.8	62.4	—	—	—	
	— " — ф 4.5	—	—	—	—	—	72.4	89.6	—		
	— " — ф 5.1	—	—	—	—	—	—	—	108.4		
11	Изготовление и монтаж подвесок	кг	45	77	110	143	178	214	289	367	
	в т.ч а) швеллер 10 ГОСТ 8240-72	—	36	60	84	108	132	156	204	252	
	б) сталь круглая ф 10 ГОСТ 2590-71	—	4	8	12	19	27	35	55	78	
	в) сталь полосовая ГОСТ 103-76	—	5	9	14	16	19	23	30	37	
12	Изготовление и монтаж оттяжек, зажимов и роликов с осью	—	49	54	57	75	107	115	120	162	
13	Изготовление болтов с гайками	—	24	30	41	52	60	72	90	109	
14	Окраска стальных конструкций	м <sup>2</sup>	9.5	12.6	15.5	21.3	24.8	28.2	35.3	45.2	
15	Антикоррозийная защита подземных металлоконструкций	м <sup>2</sup>	1.4	1.4	1.7	1.9	1.9	2.5	2.5	2.5	
<b><u>Деревянные конструкции</u></b>											
16	Изготовление и монтаж деревянных пролетных блоков	м <sup>3</sup>	1.59	2.23	2.85	3.52	4.12	4.78	5.93	7.19	
17	Улучшенная окраска масляной краской деревянных констр.	м <sup>2</sup>	61	85	110	135	155	180	225	2.70	
<b><u>Дополнительные работы в различных грунт. условиях</u></b>											
	Водоотлив из котлована	м/с									
	Разработка грунта экскаватором с погрузкой в автотранспорт	1000 м <sup>3</sup>									
	Транспорт грунта на расстоянии ... км	т									
	Возведение насыпи бульдозером	1000 м <sup>3</sup>									
	Устройство креплений откосов	м <sup>2</sup>									
	Засыпка котлована бульдозером	1000 м <sup>3</sup>									

1. При привязки проекта в зависимости от конкретных грунтовых условий, уточняются объемы земляных работ и определяются объемы дополнительных работ.

ПРИВЯЗАН		

2084/1 36

ТПР 820-1-060.86 АС

Лист

34

№ с. ра-ки	Наименование матери-ала и единицы измере-ния	К о д		Количество ПМВ-15-1			Количество ПМВ-20-1			Количество ПМВ-25-1			Количество ПМВ-30-1			Количество ПМВ-35-1			Количество ПМВ-40-1			Количество ПМВ-50-1			Количество ПМВ-60-1		
		матери-ала	ед. изм.	тип	инд.	всего	тип	инд.	всего	тип	инд.	всего	тип	инд.	всего	тип	инд.	всего	тип	инд.	всего	тип	инд.	всего	тип	инд.	всего
1	Сортный прокат																										
2	обыкновенного качества	093000																									
3	Сталь арматурная																										
4	класса А-I, Т		168																								
5	Сталь мелкосортная, Т	093300	168																								
6	диаметром 6, Т	φ 6	168	-	0,039	0,039	-	0,048	0,048	-	0,06	0,06	-	0,067	0,067	-	0,078	0,078	-	0,083	0,083	-	0,096	0,096	-	0,117	0,117
7	Сталь арматурная																										
8	класса А-III, Т	093004	168																								
9	Сталь мелкосортная, Т	093300	168																								
10	диаметром 6, Т	φ 6	168	-	0,008	0,008	-	0,009	0,009	-	0,011	0,011	-	0,011	0,011	-	0,013	0,013	-	0,013	0,013	-	0,044	0,044	-	0,060	0,060
11	диаметром 8, Т	φ 8	168	-	0,015	0,015	-	0,017	0,017	-	-	-	-	-	-	-	-	-	-	-	-	-	-	-	-	-	-
12	диаметром 12, Т	φ 12	168	-	0,087	0,087	-	0,122	0,122	-	0,201	0,201	-	0,236	0,236	-	0,279	0,279	-	0,303	0,303	-	0,439	0,439	-	0,579	0,579
13	Итого сортового проката																										
14	обыкновенного																										
15	качества, Т		168	-	0,149	0,149	-	0,196	0,196	-	0,272	0,272	-	0,314	0,314	-	0,370	0,370	-	0,399	0,399	-	0,579	0,579	-	0,747	0,747
16	Металлоизделия промышленного																										
17	назначения	120000																									
18	Канаты стальные, Т	125000	168	-	0,035	0,035	-	0,056	0,056	-	0,085	0,085	-	0,122	0,122	-	0,173	0,173	-	0,230	0,230	-	0,323	0,323	-	0,515	0,515
19	Итого металлоизделий																										
20	промышленного назначения,																										
21	Т				0,035	0,035	-	0,056	0,056	-	0,085	0,085	-	0,122	0,122	-	0,173	0,173	-	0,230	0,230	-	0,323	0,323	-	0,515	0,515
22	Сталь сортовая конструкционная	095000																									
23	Прокат из стали углеродистой																										
24	общего назначения с пределом текучести																										
25	23 кг/мм²																										
26	Сталь сортовая конструкционная	095005	168	-	0,557	0,557	-	0,681	0,681	-	0,859	0,859	-	1,181	1,181	-	1,356	1,356	-	1,604	1,604	-	1,874	1,874	-	2,507	2,507
27	(С 38/23), Т																										
28																											

Разраб: Пурины Я. 18.01  
 Провер: Кулик Р. 28.01  
 ГИП: Пурины Я. 18.01  
 Нач. отд. Колнышев. 18.01  
 Н. контро. Вильямс У. 18.01

ТПР 820-1-060. 86 АС  
 Ведомост потребности материалов  
 Стадия РП Лист 35 Листов  
 "ЛАТГИПРОВОДХОЗ"

№ строки	Наименование материала и единицы измерения	К о г		Количество ПМБ-15-1			Количество ПМБ-20-1			Количество ПМБ-25-1			Количество ПМБ-30-1			Количество ПМБ-35-1			Количество ПМБ-40-1			Количество ПМБ-50-1			Количество ПМБ-60-1		
		материала	ед. изм.	тип	инг.	всего	тип	инг.	всего	тип	инг.	всего	тип	инг.	всего	тип	инг.	всего	тип	инг.	всего	тип	инг.	всего	тип	инг.	всего
1	Итого стали сортовой																										
2	конструкционной в натуральной массе																										
3	Всего сортового проката				0,557	0,557		0,681	0,681		0,859	0,859		1,181	1,181		1,356	1,356		1,604	1,604		1,874	1,874		2,507	2,507
4	обыкновенного качества																										
5	стали сортовой констр.,																										
6	металлоизделий промышленного назначения в натуральной массе, Т		168	-	0,741	0,741	-	0,933	0,933	-	1,216	1,216	-	1,617	1,617	-	1,899	1,899	-	2,233	2,233	-	2,776	2,776	-	3,769	3,769
7	в том числе по укрупненному сортименту, Т	092500	168	-	0,284	0,284	-	0,378	0,378	-	0,464	0,464	-	0,658	0,658	-	0,768	0,768	-	0,864	0,864	-	1,060	1,060	-	1,408	1,408
8	сталь мелкосортная, Т	083300	168	-	0,149	0,149	-	0,196	0,196	-	0,272	0,272	-	0,314	0,314	-	0,370	0,370	-	0,399	0,399	-	0,579	0,579	-	0,747	0,747
9	Итого стали, приведенной к стали класса А-1, Т		168	-	0,288	0,288	-	0,417	0,417	-	0,598	0,598	-	0,761	0,761	-	0,984	0,984	-	1,174	1,174	-	1,694	1,694	-	2,451	2,451
10	Итого стали, приведенной к стали класса С 38/23, Т		168	-	0,557	0,557	-	0,681	0,681	-	0,859	0,859	-	1,181	1,181	-	1,356	1,356	-	1,604	1,604	-	1,874	1,874	-	2,507	2,507
11	Всего стали приведенной к классам А-1 и С38/23, Т		168	-	0,845	0,845	-	1,098	1,098	-	1,457	1,457	-	1,942	1,942	-	2,340	2,340	-	2,778	2,778	-	3,568	3,568	-	4,958	4,958
12	в том числе на изготовление монолитных железобетонных конструкций на изготовление строительных стальных конструкций, Т		168	-	0,337	0,337	-	0,414	0,414	-	0,586	0,586	-	0,728	0,728	-	0,816	0,816	-	0,939	0,939	-	1,220	1,220	-	1,631	1,631
13	Материалы лакокрасочн., кг	231000	166	-	63,36	63,36	-	88,73	88,73	-	114,06	114,06	-	141,86	141,86	-	163,02	163,02	-	188,94	188,94	-	235,87	235,87	-	285,24	285,2
14	Продукция лесозаготовительной и лесопильной																										
15	деревообрабатывающей промышленности	530000																									

№ ст-ро-ки	Наименование матери-ала и единицы измере-ния	К о э		Количество ПМВ-15-1			Количество ПМВ-20-1			Количество ПМВ-25-1			Количество ПМВ-30-1			Количество ПМВ-35-1			Количество ПМВ-40-1			Количество ПМВ-50-1			Количество ПМВ-60-1			
		матери-ала	ед. изм.	тип	инг.	всего	тип	инг.	всего	тип	инг.	всего	тип	инг.	всего	тип	инг.	всего	тип	инг.	всего	тип	инг.	всего	тип	инг.	всего	
1	Лесоматериалы круглые,																											
2	используемые без пере-																											
3	работки, м³	531400	113	-	0,06	0,06	-	0,07	0,07	-	0,09	0,09	-	0,10	0,10	-	0,12	0,12	-	0,13	0,13	-	0,18	0,18	-	0,22	0,22	
4	Пиломатериалы качествен-																											
5	ные (необрезные), м³	533100	113	-	1,83	1,83	-	2,54	2,54	-	3,25	3,25	-	3,98	3,98	-	4,67	4,67	-	5,39	5,39	-	6,74	6,74	-	8,17	8,17	
6	Расход пиломатериалов																											
7	в круглом лесе, м³		113	-	2,80	2,80	-	3,88	3,88	-	4,96	4,96	-	6,07	6,07	-	7,12	7,12	-	8,21	8,21	-	10,29	10,29	-	12,48	12,48	
8	Гравий, м³	571120	113	-	0,88	0,88	-	0,97	0,97	-	1,10	1,10	-	1,10	1,10	-	1,32	1,32	-	1,32	1,32	-	2,20	2,20	-	3,00	3,00	
9	Цемент, т	573000																										
10	Портландцемент	573110																										
11	М 400, т	573114	168	-	1,64	1,64	-	2,07	2,07	-	2,60	2,60	-	2,96	2,96	-	3,44	3,44	-	3,74	3,74	-	5,00	5,00	-	6,20	6,20	
12	Цемент привезенный																											
13	к марке 400, т		168	-	1,64	1,64	-	2,07	2,07	-	2,60	2,60	-	2,96	2,96	-	3,44	3,44	-	3,74	3,74	-	5,00	5,00	-	6,20	6,20	
14	в том числе																											
15	на изготовление моно-																											
16	литных железобетонных																											
17	конструкций, т		168	-	1,64	1,64	-	2,07	2,07	-	2,60	2,60	-	2,96	2,96	-	3,44	3,44	-	3,74	3,74	-	5,13	5,13	-	6,32	6,32	
18	Битумы нефтяные и																											
19	сланцевые	025600																										
20	Битумы нефтяные строи-																											
21	тельные твердых																											
22	марок, т	025621	168	-	0,02	0,02	-	0,02	0,02	-	0,02	0,02	-	0,02	0,02	-	0,02	0,02	-	0,03	0,03	-	0,03	0,03	-	0,03	0,03	

2084/1

39

ТПР 820-1-060. 25

АС

Лист

37



Ведомость основных комплектов рабочих чертежей

Обозначение	Наименование	Примеч.
ТПВ 820-1-060 0.86 АС	Архитектурно-строительные решения	
ТПР 820-1-060.86 КЖ	Конструкции железобетонные	
ТПР 820-1-060.86 КЖ	Конструкции металлические	

Ведомость рабочих чертежей основного комплекта КЖ

Лист	Наименование	Примеч.
1	Основные данные	
2	Фундамент пилона. Сборочный чертеж.	01.0.00 КЖ
3	Якорь несущего каната. Сборочный чертеж.	02.0.00 КЖ

Ведомость ссылочных и приложных документов

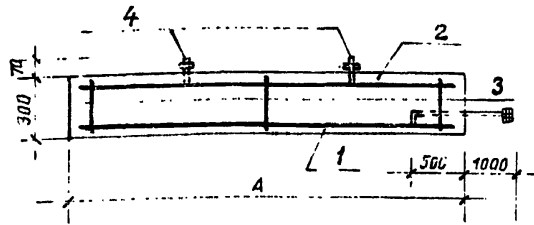
Обозначение	Наименование	Примеч.
ГОСТ 26633-85	Бетон тяжелый	

2084/1

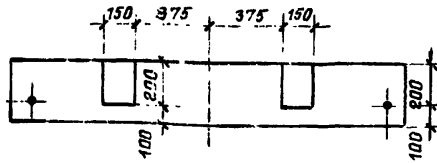
40

Разраб.	Я.Пуриньш	28.01	<p>ТПР 820-1-060.86 КЖ</p> <p>Пешеходные мостики висячие с пролетом до 60 м на осушительных и оросительных системах</p>						
Проб.	Р.Куклис	28.01							
ГМП	Я.Пуриньш	28.01							
Науч.отд.	Н.Калинины	28.01							
Н.контр.	У.Вильюмс	28.01							
ПРИВЯЗАН:			<table border="1"> <thead> <tr> <th>Стадия</th> <th>Лист</th> <th>Листов</th> </tr> </thead> <tbody> <tr> <td></td> <td>1</td> <td>3</td> </tr> </tbody> </table>	Стадия	Лист	Листов		1	3
Стадия	Лист	Листов							
	1	3							
Инв.№			Основные данные "ЛАТГИПРОВОДОЗ"						

Разрез по 1-1



Вид А



План

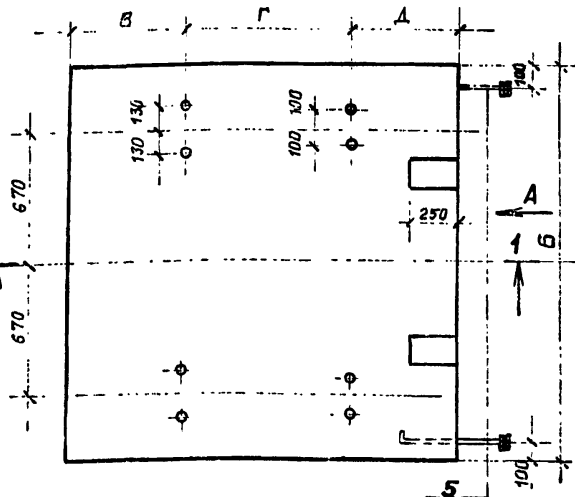


Таблица размеров

Шифр моста	Размеры мм				
	А	Б	В	Г	Д
ПМВ-15-1	2000	2000	600	850	550
ПМВ-20-1	2200	2000	700	1000	500
ПМВ-25-1	2500	2000	850	1200	450
ПМВ-30-1	2500	2000	850	1400	250
ПМВ-35-1	3000	2000	1000	1600	400
ПМВ-40-1	3000	2000	1000	1600	200
ПМВ-50-1	4000	2500	1300	2150	550
ПМВ-60-1	4500	3000	1500	2700	300

1. Защитный слой бетона 30 мм

Формат	Зона	Поз.	Обозначение	Наименование	Кол.	Шифр моста
<b>Сборные единицы</b>						
			1 ТПР 820-1-060.86 02.1.00 км	Сетка арматурная С-1	1	
			2 ТПР 820-1-060.86 02.280 км	Сетка арматурная С-2	1	
			3 ТПР 820-1-060.86 02.3.00 км	Каркас К-1	3	
			4 ТПР 820-1-060.86 02.4.00 км	Анкерный болт АБ-1	8	
			5 ТП 820-1-060.86 02.4.00 км	Анкерный болт АБ-2	2	
<b>Материалы</b>						
				Бетон класса В-15 F-150	12 м <sup>3</sup>	ПМВ-15-1
					1.32	ПМВ-20-1
					1.5	ПМВ-25-1
					1.5	ПМВ-30-1
					18	ПМВ-35-1
					18	ПМВ-40-1
					3.0	ПМВ-50-1
					4.05	ПМВ-60-1

Ведомость расхода стали.

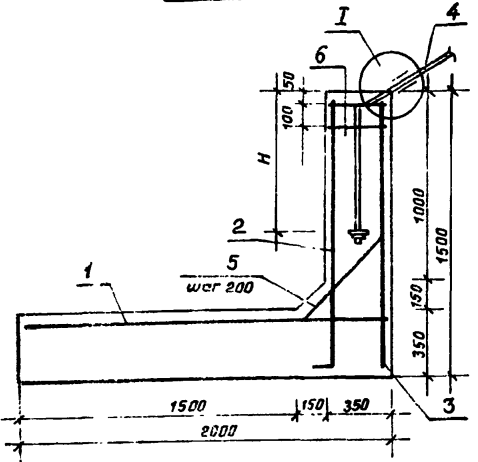
Шифр моста	Арматура ГОСТ 5781-82 кг					Сталь круглая φ16 ГОСТ 2590-71	Защитный слой	Всего кг
	φ6 А-I	φ6 А-III	φ8 А-III	φ12 А-III	Утого			
ПМВ-15-1	9.8	4.2	7.5	—	21.5	10.0	1.0	32.5
ПМВ-20-1	10.7	4.6	8.3	—	23.6	10.0	1.0	34.6
ПМВ-25-1	12.3	5.5	—	21.8	39.6	10.0	1.0	50.6
ПМВ-30-1	12.3	5.5	—	21.8	3.96	10.0	1.0	50.6
ПМВ-35-1	14.1	6.3	—	25.8	46.2	10.0	1.0	57.2
ПМВ-40-1	14.1	6.3	—	25.8	46.2	10.0	1.0	57.2
ПМВ-50-1	13.0	21.8	—	58.9	93.7	10.0	1.0	104.7
ПМВ-60-1	17.1	30.0	—	94.8	141.9	10.0	1.0	152.9

Разраб	Я. Пуриньш	2084/1	41
Проект	Р. Куляис		
ГИП	Я. Пуриньш		
Нач. отд.	Ю. Калининш		
Н. Конта	У. Вилонис		

ТПР 820-1-060.86		01.0.00 СБ КЖ	
Студия	Масса	Масшт	
Лист 2		Листов	
Сборный чертеж			
Л АТГИПРОВОД ХОЗ <sup>Р</sup>			

ПРЧВ ЯЗАН:			
СНБ №2			

Разрез 1-1



План

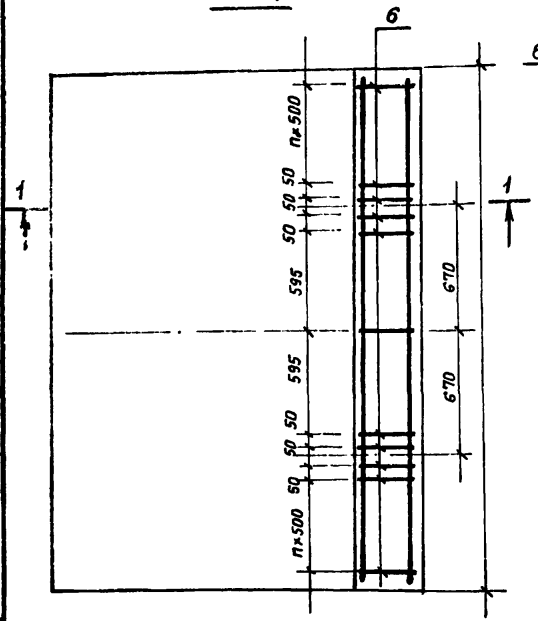
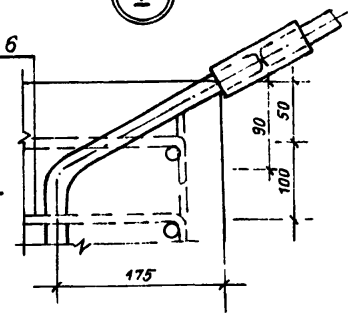


Таблица размеров

Шифр моста	Длина якоря L(мм)	Глубина заделки тягу М(мм)
ПМВ-15-1	1600	700
ПМВ-20-1	2200	700
ПМВ-25-1	2900	750
ПМВ-30-1	3500	850
ПМВ-35-1	4000	850
ПМВ-40-1	4500	1000
ПМВ-50-1	5700	1000
ПМВ-60-1	6700	1200



1. Защитный слой бетона 35 мм
2. Поз.2 привязывается к арматурным сеткам проволокой.

Формат	Зона	Поз.	Обозначение	Наименование	Кол	Шифр моста
<b>Сборочные единицы</b>						
		1	ТПР 820-1-060.86 03.1.00 км	Сетка арматурная С-1	1	
		2	ТПР 820-1-060.86 03.2.00 км	Сетка арматурная С-2	1	
		3	ТПР 820-1-060.86 03.300 км	Сетка арматурная С-3	1	
		4	ТПР 820-1-160.86 03.4.00 км	Анкерная тяга	3	
<b>Материалы</b>						
				Бетон класса В-15 F150	1.78 м³	ПМВ-15
				" "	2.44	ПМВ-20
				" "	3.22	ПМВ-25
				" "	3.88	ПМВ-30
				" "	4.44	ПМВ-35
				" "	5.00	ПМВ-40
				" "	6.33	ПМВ-50
				" "	7.44	ПМВ-60

Ведомость расхода стали

Шифр моста	Арматура ГОСТ 5781-82			Сталь круглая ГОСТ 2590-71						Гайки муфты шайбы	Всего
	φ 6А-I	φ 12А-II	Итого	φ 30	φ 36	φ 42	φ 48	φ 56	φ 60		
ПМВ-15	8.70	43.69	52.39	45.51	—	—	—	—	—	10.9	108.80
ПМВ-20	11.70	61.18	72.88	45.51	—	—	—	—	—	10.9	129.29
ПМВ-25	14.11	81.76	95.87	—	66.32	—	—	—	—	18.2	180.39
ПМВ-30	17.11	99.25	116.36	—	—	92.61	—	—	—	27.0	235.97
ПМВ-35	20.21	117.34	137.55	—	—	92.61	—	—	—	27.0	257.16
ПМВ-40	22.41	130.0	152.41	—	—	—	125.90	—	—	36.0	314.31
ПМВ-50	28.61	165.71	194.32	—	—	—	125.90	—	—	36.0	356.22
ПМВ-60	33.80	195.87	229.67	—	—	—	—	123.71	60.36	57.8	471.54

208411 42

Разработ.	Я.Пучиньш	28.01
Выберил	Р.Куклис	28.01
ГИП	Я.Пучиньш	28.01
Нач.отд.	Ю.Калныньш	28.01
Н.Контр.	У.Вилантс	28.01

ТПР 820-1-060.86 02.0.00 СБ КЖ

ПРИВЯЗАН


Якорь несущего каната	РП		
	Лист 3	Листов	
Сборочный чертеж		"ЛАТГИ ПРОВОДХОЗ"	

Ведомость основных комплектов рабочих чертежей

Обозначение	Наименование	Примеч.
ТПР 820-1-060.86 АС	Архитектурно-строительные решения	
ТПР 820-1-060.86 КЖ	Конструкции железобетонные	
ТПР 820-1-060.86 КМ	Конструкции металлические	

Ведомость рабочих чертежей основного комплекта КМ

Лист	Наименование	Примеч.
1	Общие данные.	
2	Пилон. Сборочный чертеж.	
3	Пилон. Стойка.	
4	Пилон. Стойка. Спецификация.	
5	Пилон. Подкос, ролик и ось.	
6	Пилон. Ригель	
7	Пилон. Опорный ролик и ось	
8	Фундамент пилона. Сетка арматурная С-1	
9	Фундамент пилона. Сетка арматурная С-2	
10	Фундамент пилона. Сетка -1	
11	Фундамент пилона. Анкерные болты АБ-1; АБ-2	
12	Якорь несущего каната. Сетка арматурная С-1	
13	Якорь несущего каната Сетка арматурная С-2	
14	Якорь несущего каната Сетка арматурная С-3	
15	Якорь несущего каната Стержень арматурный	
16	Якорь несущего каната. Анкерная тяга	
17	Анкерная тяга. Анкерные болты.	
18	Анкерная тяга. Штанга и муфта	
19	Позвебка	

Ведомость рабочих чертежей основного комплекта (продолжение) КМ

Лист	Наименование	Примеч.
20	Оттяжки. Сборочный чертеж	05.000
21	Оттяжки. Спецификация.	05.100
22	Оттяжки. Спецификация.	05.200
23	Зажимы. Сборочный чертеж.	06.000

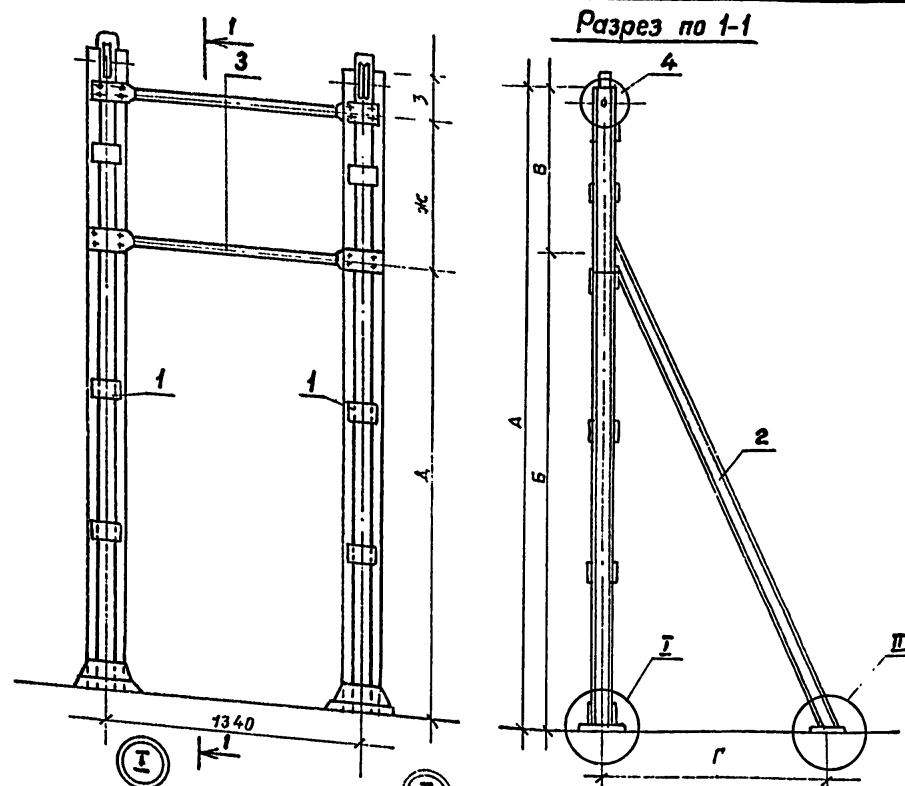
Ведомость ссылачных и прилагаемых материалов

Обозначение	Наименование	Примеч.
	Ссылачные документы	
ГСТ 5781-82	Сталь горячекатаная для армирования железобетонных констр.	
ГСТ 14098-68	Соединения сварные арматуры железобетонных изделий и конструкций.	
ГСТ 535-79 *	Прокат сортовой из стали обыкновенного качества	

2084/1 43

Разраб.	Я.Пуриных	И.И.	И.И.	ТПР 820-1 050.86	КМ		
Проб.	Р.Куцлис	И.И.	И.И.				
Г.И.П.	Я.Пуриных	И.И.	И.И.				
Науч. отд.	И.Калинин	И.И.	И.И.				
И. контр.	У.Вилова	И.И.	И.И.	Пешеходные мостики висячие с пролетом до 60 м на воздушных и опорных системах			
					Стр.	Лист	Зубов
					1	3	
Общие данные					ДАТГИПВОС.Х03*		

Примечания			



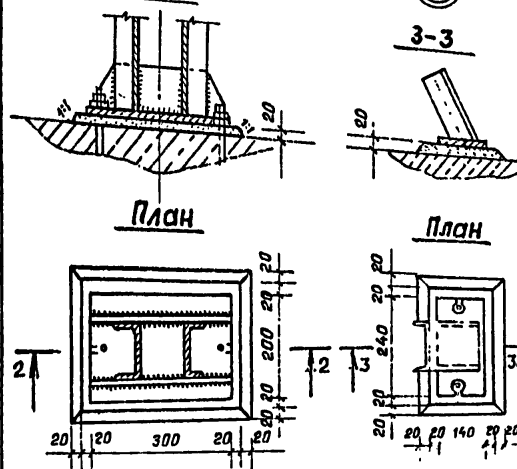
Марка поз.	Обозначение	Наименование	Кол.	Масса ед. кг	Примеч.
<b>Сборочные единицы</b>					
1	ТПР 820-1-060.86 01.1.00 км	Стойка	2		
2	01.2.00 км	Подкас	2		
3	01.3.00 км	Ригель	2		
4	01.4.00 км	Опорный ралик	2		
5	01.4.00 км	Ось	2		
<b>Стандартные изделия</b>					
Болт М10х50 с гайкой М10			36		

**Ведомость расхода стали**

Шифр моста	Разные	Швеллер ГОСТ 8240-72 <sup>н</sup>	Сталь пологовая ГОСТ 103-76													Всего (кг)			
			С 10	С 12	5x50	6x100	6x140	6x200	8x100	8x140	7x200	8x200	9x200	10x200	11x200		16x90	16x110	
ПМВ-15-1	15.00	124.03	—	1.0	15.87	3.16	10.25	—	—	—	—	—	—	—	—	—	4.52	—	173.83
ПМВ-20-1	15.00	158.91	—	1.0	20.44	3.16	10.55	—	—	—	—	—	—	—	—	—	4.52	—	213.58
ПМВ-25-1	15.00	190.44	—	1.0	23.26	3.16	4.90	—	—	6.53	—	—	—	—	—	—	4.52	—	248.48
ПМВ-30-1	15.00	275.22	—	1.0	32.33	3.16	4.90	—	—	—	7.54	—	—	—	—	—	4.52	—	343.67
П11В-35-1	27.00	317.83	—	1.0	35.16	3.16	4.90	—	—	—	—	8.48	—	—	—	—	6.78	—	404.31
ПМВ-40-1	27.00	353.90	—	1.0	—	—	—	53.36	4.20	—	6.53	8.48	—	—	—	—	6.78	—	461.25
ПМВ-50-1	27.00	428.47	—	1.0	—	—	—	63.66	4.20	—	6.53	—	9.42	—	—	—	6.78	—	547.06
П11В-60-1	27.00	217.50	360.67	1.0	—	—	—	70.76	4.20	—	6.53	—	—	10.36	—	—	8.89	—	705.31

**Таблица размеров**

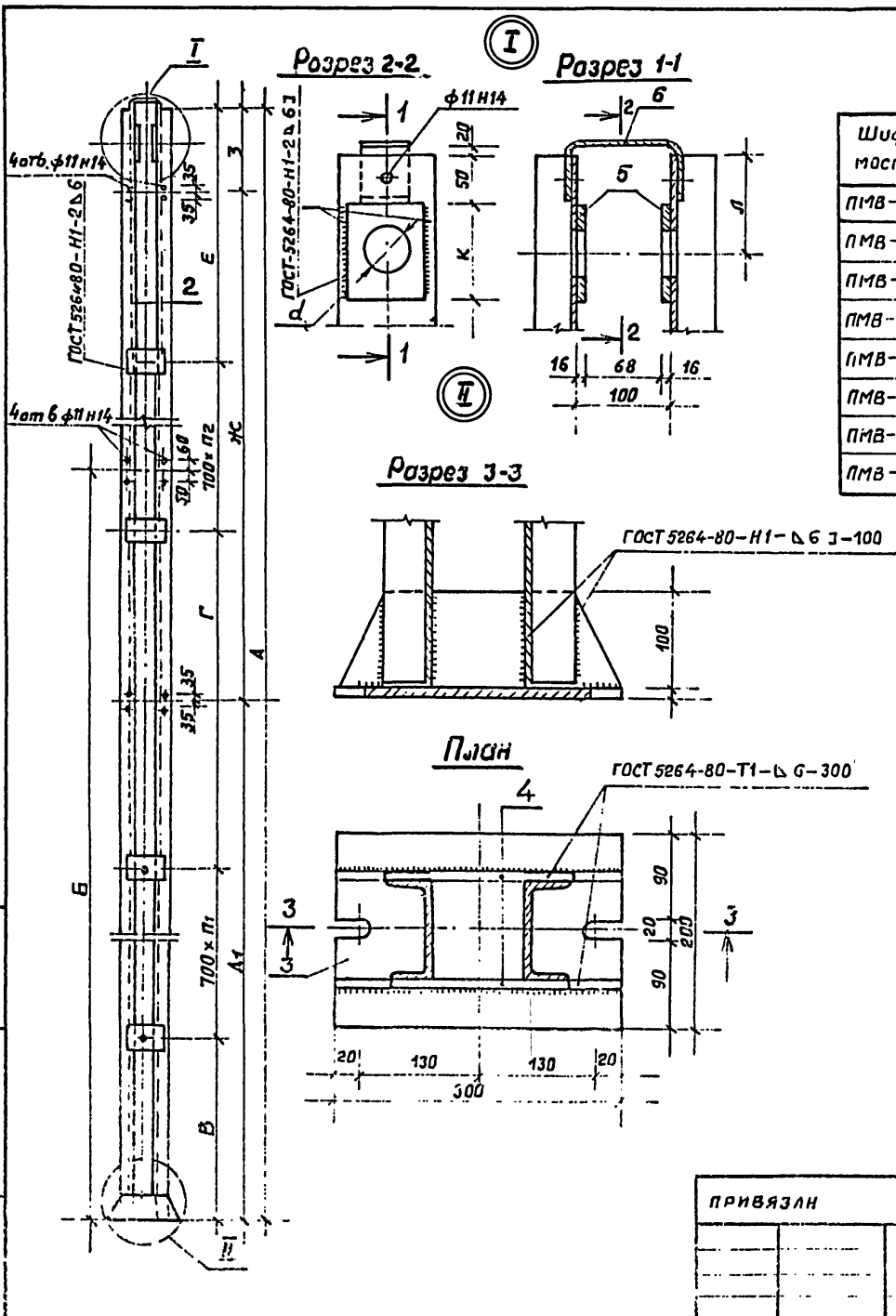
Шифр моста	Размеры мм						
	А	Б	В	Г	Д	Ж	З
ПМВ-15-1	2350	1650	700	850	2100	—	250
ПМВ-20-1	2850	2000	850	1000	2200	400	250
ПМВ-25-1	3500	2500	1000	1200	2400	850	250
ПМВ-30-1	4100	2900	1200	1400	2500	1350	250
ПМВ-35-1	4850	3350	1500	1800	2500	2000	350
П11В 40-1	5450	3750	1700	1800	2500	2600	350
ПМВ-50-1	6700	4600	2100	2150	3250	3100	350
П11В-60-1	8050	5650	2400	2700	3300	3800	350



ПРИВЯЗАН		

2084/1 44 Умь №2

Разраб	Я.Пуриньш	20.01	ТПР 820-1-060.86	01.0.00 СБ КМ		
Провер	Р.Куликс	21.01				
ГИП	Я.Пуриньш	21.01				
Нач.отд.	Ю.Калининш	21.01				
Н.Контр.	У.Вилюмс	21.01	П И Л О Н			
Студия					Масса	Мосштаб.
РП						
Лист 2			Листаб			
Сборочный чертеж			ЛАТГИПРОВОДХОЗ			



**Таблица размеров**

Шифр моста	Размеры											Кол. n <sub>1</sub>	Кол. n <sub>2</sub>
	А	Б	В	Г	Д	Ж	З	Е	К	Л	д		
ПМВ-15-1	2325	1625	750	—	2075	—	250	—	100	100	50.5	1	—
ПМВ-20-1	2825	1975	750	—	2175	400	250	—	100	100	50.5	1	—
ПМВ-25-1	3470	2470	800	1270	2370	850	250	700	100	100	50.5	1	—
ПМВ-30-1	4070	2870	750	1020	2470	1350	250	900	100	100	50.5	2	—
ПМВ-35-1	4820	3320	750	970	2470	2000	350	1000	150	125	60.5	2	1
ПМВ-40-1	5420	3720	750	920	2470	2600	350	950	150	125	60.5	2	2
ПМВ-50-1	6670	4570	750	870	3220	3100	350	850	150	125	60.5	3	3
ПМВ-60-1	8020	5620	750	1170	3870	3800	350	1200	150	125	60.5	4	3

- Толщина сварных швов
  - 3.1 для мостов ПМВ-15-1 ÷ ПМВ-35 Δ 6
  - 3.2 для мостов ПМВ-40 ÷ ПМВ-60 Δ 8
- Лист читать совместно с листом КМ-4

2084/1 45

Разраб.	А.Пуриньш	28.01
Провер.	Р.Куклис	28.01
ГИП	А.Пуриньш	28.01
Нач. отд.	Ю.Колниньш	И. 01
Н.Контр.	У.Вилюмс	28.01

ТПР 820-1-060.86

01.1.00 КМ

ПРИВЯЗАН			

П И Л О Н

Стадия	Масштаб	Масшт.
Лист 3		Листов
"ЛАТГИПРОВОДХОЗ"		

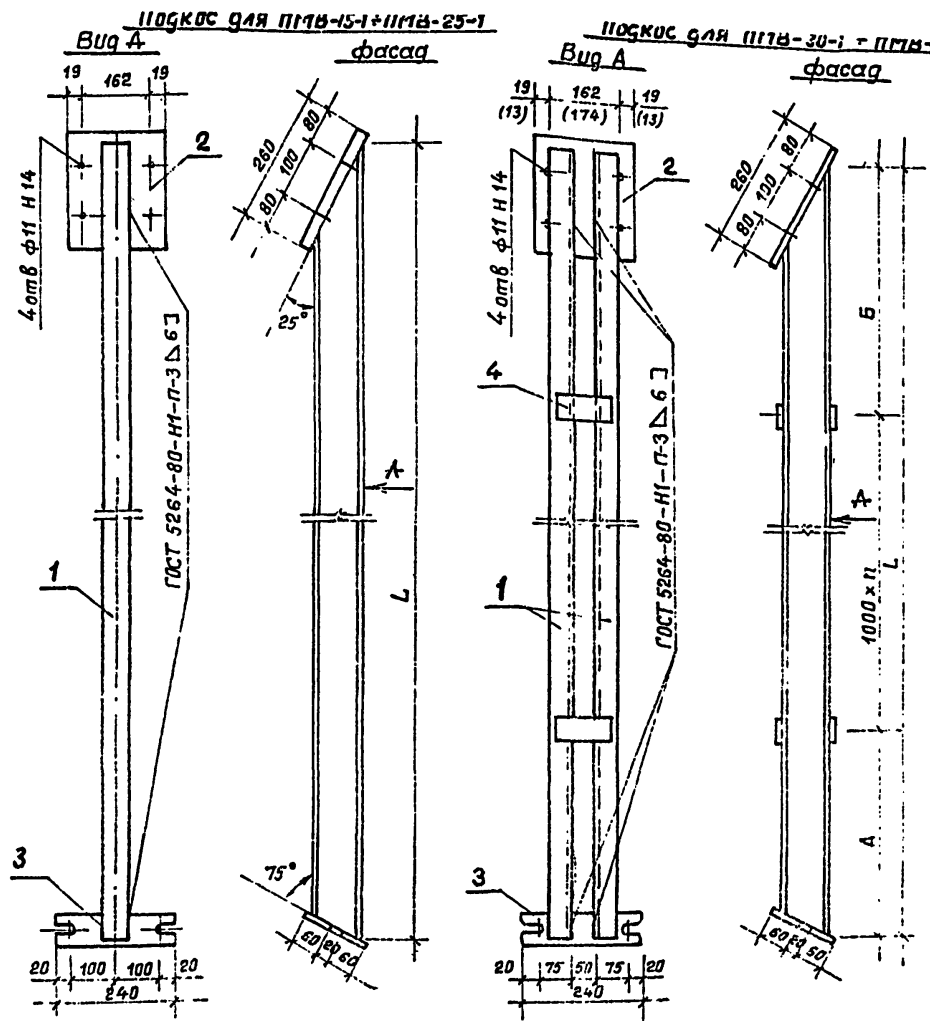
Стойка

Марка поз.	Обозначение	Наименование	Кол.	Масса ед. кг	Шифр моста
		<b>Документация</b>			
	Лист КМ-3	Стойка	1		
		<b>Детали</b>			
1		Швеллер 10 ГОСТ 8240-72* Вст 3 кп 2 ГОСТ 380-71 l=2325	2	19.97	ПМВ-15-1
2		Полоса 6x100 ГОСТ 103-76 Ст 3 кп ГОСТ 535-79 l=150	4	0.71	— " —
3		Полоса 6x200 ГОСТ 103-76 Ст 3 кп ГОСТ 535-79 l=300	1	2.83	— " —
4		Полоса 6x100 ГОСТ 103-76 Ст 3 кп ГОСТ 535-79 l=300	2	1.41	— " —
5		Полоса 16x90 ГОСТ 103-76 Ст 3 кп ГОСТ 535-79 l=100	2	1.70	— " —
6		Полоса 5x50 ГОСТ 103-76 Ст 3 кп ГОСТ 535-79 l=250	1	0.49	— " —
1		Швеллер 10 ГОСТ 8240-72* Вст 3 кп 2 ГОСТ 380-71 l=2825	2	24.27	ПМВ-20-1
2		Полоса 6x100 ГОСТ 103-76 Ст 3 кп ГОСТ 535-79 l=150	4	0.71	— " —
3		Полоса 6x200 ГОСТ 103-76 Ст 3 кп ГОСТ 535-79 l=300	1	2.83	— " —
4		Полоса 6x100 ГОСТ 103-76 Ст 3 кп ГОСТ 535-79 l=300	2	1.41	— " —
5		Полоса 16x90 ГОСТ 103-76 Ст 3 кп ГОСТ 535-79 l=100	2	1.70	— " —
6		Полоса 5x50 ГОСТ 103-76 Ст 3 кп ГОСТ 535-79 l=250	1	0.49	— " —
1		Швеллер 10 ГОСТ 8240-72* Вст 3 кп 2 ГОСТ 380-71 l=3470	2	29.80	ПМВ-25-1
2		Полоса 6x100 ГОСТ 103-76 Ст 3 кп ГОСТ 535-79 l=150	6	0.71	— " —
3		Полоса 7x200 ГОСТ 103-76 Ст 3 кп ГОСТ 535-79 l=300	1	3.30	— " —
4		Полоса 6x100 ГОСТ 103-76 Ст 3 кп ГОСТ 535-79 l=300	2	1.41	— " —
5		Полоса 16x90 ГОСТ 103-76 Ст 3 кп ГОСТ 535-79 l=100	2	1.70	— " —
6		Полоса 5x50 ГОСТ 103-76 Ст 3 кп ГОСТ 535-79 l=250	1	0.49	— " —
1		Швеллер 10 ГОСТ 8240-72* Вст 3 кп 2 ГОСТ 380-71 l=4070	2	34.96	ПМВ-30-1
2		Полоса 6x100 ГОСТ 103-76 Ст 3 кп ГОСТ 535-79 l=150	8	0.71	— " —
3		Полоса 8x200 ГОСТ 103-76 Ст 3 кп ГОСТ 535-79 l=300	1	3.77	— " —
4		Полоса 6x100 ГОСТ 103-76 Ст 3 кп ГОСТ 535-79 l=300	2	1.41	— " —
5		Полоса 16x90 ГОСТ 103-76 Ст 3 кп ГОСТ 535-79 l=100	2	1.70	— " —
6		Полоса 5x50 ГОСТ 103-76 Ст 3 кп ГОСТ 535-79 l=250	1	0.49	— " —

Марка поз.	Обозначение	Наименование	Кол.	Масса ед. кг	Шифр моста
1		Швеллер 10 ГОСТ 8240-72* Вст 3 кп 2 ГОСТ 380-71 l=4820	2	41.40	ПМВ-35-1
2		Полоса 6x100 ГОСТ 103-76 Ст 3 кп ГОСТ 535-79 l=150	10	0.71	— " —
3		Полоса 8x200 ГОСТ 103-76 Ст 3 кп ГОСТ 535-79 l=300	1	4.24	— " —
4		Полоса 6x100 ГОСТ 103-76 Ст 3 кп ГОСТ 535-79 l=300	2	1.41	— " —
5		Полоса 16x90 ГОСТ 103-76 Ст 3 кп ГОСТ 535-79 l=150	2	1.70	— " —
6		Полоса 5x50 ГОСТ 103-76 Ст 3 кп ГОСТ 535-79 l=250	1	0.49	— " —
1		Швеллер 10 ГОСТ 8240-72* Вст 3 кп 2 ГОСТ 380-71 l=5420	2	46.56	ПМВ-40-1
2		Полоса 8x100 ГОСТ 8240-72* Ст 3 кп ГОСТ 535-79 l=150	12	0.94	— " —
3		Полоса 8x200 ГОСТ 103-76 Ст 3 кп ГОСТ 535-79 l=300	1	4.24	— " —
4		Полоса 8x100 ГОСТ 103-76 Ст 3 кп ГОСТ 535-79 l=300	2	1.88	— " —
5		Полоса 16x90 ГОСТ 103-76 Ст 3 кп ГОСТ 535-79 l=150	2	1.70	— " —
6		Полоса 5x50 ГОСТ 103-76 Ст 3 кп ГОСТ 535-79 l=250	1	0.49	— " —
1		Швеллер 10 ГОСТ 8240-72* Вст 3 кп 2 ГОСТ 380-71 l=6670	2	57.30	ПМВ-50-1
2		Полоса 8x100 ГОСТ 103-76 Ст 3 кп ГОСТ 535-79 l=150	16	0.94	— " —
3		Полоса 10x200 ГОСТ 103-76 Ст 3 кп ГОСТ 535-79 l=300	1	4.71	— " —
4		Полоса 8x100 ГОСТ 103-76 Ст 3 кп ГОСТ 535-79 l=300	2	1.88	— " —
5		Полоса 16x90 ГОСТ 103-76 Ст 3 кп ГОСТ 535-79 l=150	2	1.70	— " —
6		Полоса 5x50 ГОСТ 103-76 Ст 3 кп ГОСТ 535-79 l=250	1	0.49	— " —
1		Швеллер 12 ГОСТ 103-76* Вст 3 кп 2 ГОСТ 380-71 l=8020	2	68.89	ПМВ-60-1
2		Полоса 8x100 ГОСТ 103-76 Ст 3 кп ГОСТ 535-79 l=150	18	0.94	— " —
3		Полоса 11x200 ГОСТ 103-76 Ст 3 кп ГОСТ 535-79 l=300	1	5.18	— " —
4		Полоса 8x100 ГОСТ 103-76 Ст 3 кп ГОСТ 535-79 l=300	2	1.88	— " —
5		Полоса 16x110 ГОСТ 103-76 Ст 3 кп ГОСТ 535-29 l=150	2	1.70	— " —
6		Полоса 5x50 ГОСТ 103-76 Ст 3 кп ГОСТ 535-79 l=250	1	0.49	— " —
		<b>Стандартные изделия</b>			
		Болт М10x50 с гайкой М10	18	0.054	ПМВ-15-1 ПМВ-60-1

привязан		

2084/1



Марка поз.	Обозначение	Наименование	Кол.	Масса ед. к2	Шифр моста
<b>Детали</b>					
1		Швеллер 10 ГОСТ 8240-78 L=1925	1	16.53	ПМВ-15-1
1		Швеллер Вет 3кп 2 ГОСТ 380-81 L=2305	1	19.76	ПМВ-20-1
1		" " " " L=2843	1	24.42	ПМВ-25-1
1		" " " " L=3290	2	28.26	ПМВ-30-1
1		" " " " L=3781	2	32.47	ПМВ-35-1
1		" " " " L=4228	2	36.31	ПМВ-40-1
1		" " " " L=5146	2	44.20	ПМВ-50-1
1		" " " " L=6326	2	54.34	ПМВ-60-1
2		Полоса 6x200 ГОСТ 103-76 Ст 3кп ГОСТ 535-79 L=260	1	2.45	ПМВ-15-1
2		Полоса 8x200 ГОСТ 103-76 Ст 3кп ГОСТ 535-79 L=260	1	3.26	ПМВ-40-1
3		Полоса 6x140 ГОСТ 103-76 Ст 3кп ГОСТ 535-76 L=240	1	1.68	ПМВ-15-1
3		Полоса 8x140 ГОСТ 103-76 Ст 3кп ГОСТ 535-76 L=240	1	2.10	ПМВ-40-1
4		Полоса 6x100 ГОСТ 103-76 Ст 3кп ГОСТ 535-76 L=110	6	0.52	ПМВ-30-1
4		" " " " L=110	6	0.52	ПМВ-35-1
4		Полоса 8x100 ГОСТ 103-76 Ст 3кп ГОСТ 535-76 L=110	8	0.69	ПМВ-40-1
4		" " " " L=110	10	0.69	ПМВ-50-1
4		" " " " L=110	12	0.69	ПМВ-60-1

В скобках данные размеры относятся к мостику ПМВ-60-1

Обозначение	ПМВ-15-1	ПМВ-20-1	ПМВ-25-1	ПМВ-30-1	ПМВ-35-1	ПМВ-40-1	ПМВ-50-1	ПМВ-60-1
L	1925	2305	2843	3290	3781	4228	5146	6326
A	—	—	—	600	890	600	500	600
B	—	—	—	690	891	628	646	726
n	—	—	—	2	2	3	4	5

ПРИВЯЗАН:				
-----------	--	--	--	--

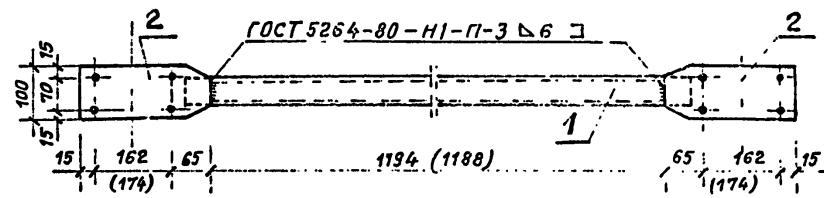
Разраб.	Я. Пуриньш	21.41
Проверил	Р. Куклис	28.01
ГИП	Я. Пуриньш	25.01
Нач. отд.	Ю. Коллиньш	н. п.
И. контр.	И. Вилюмс	27.01

ТПР 820-1-060. 86	01.2.00	КМ
П И Л О Н	Ставия	Масса
	РП	Мощт.
Подкос	Лист 5	Листов
	„ЛАТГИПРОВОДХОЗ“	

2024/1 47

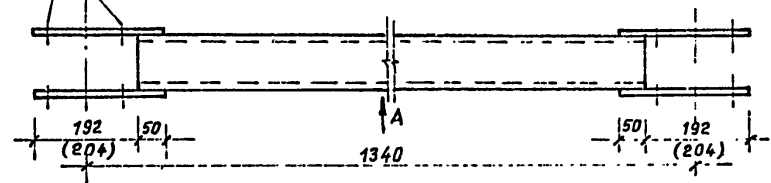


**Вид А**



**План**

4 отв ф 11 Н 14



1. В скобках данные размеры относятся к мостику ПМВ-60-1

Марка поз.	Обозначение	Наименование	Кол.	Масса ед. кг	Шифр моста
<b>Детали</b>					
1		Швеллер 10 ГОСТ 8240-72 L=1234 Вст 3кп 2 ГОСТ 380-71	1	11.11	ПМВ-15-1 ПМВ-50-1
1		Швеллер 12 ГОСТ 8240-72 Вст 3кп 2 ГОСТ 380-71 L=1288	1	13.40	ПМВ-60-1
2		Полоса 6x100 ГОСТ 103-76 ст 3кп ГОСТ 535-79 L=242	4	1.14	ПМВ-15-1 ПМВ-35-1
2		Полоса 8x100 ГОСТ 103-76 ст 3кп ГОСТ 535-79 L=242	4	1.52	ПМВ-40 ПМВ-50
2		Полоса 8x100 ГОСТ 103-76 ст 3кп ГОСТ 535-79 L=254	4	1.60	ПМВ-60-1

2084/1 48

Разраб	Я.Пуриныш	<i>[Signature]</i>	21.01
Проверил	Р.Куцалис	<i>[Signature]</i>	28.01
ГИП	Я.Пуриныш	<i>[Signature]</i>	1.02
Нач. отд.	Ю.Каминьш	<i>[Signature]</i>	И. 01
Н. Кантр.	У. Вилюмс	<i>[Signature]</i>	21.01

ТПР 820-1-060.86			01.3.00 км		
<b>ПИЛОИ</b>	Стандж	Масса	Масшт.		
	Лист 6	Листов 1			
<b>Ригель</b>	Л. АТГИПРОВОДХОЗ				

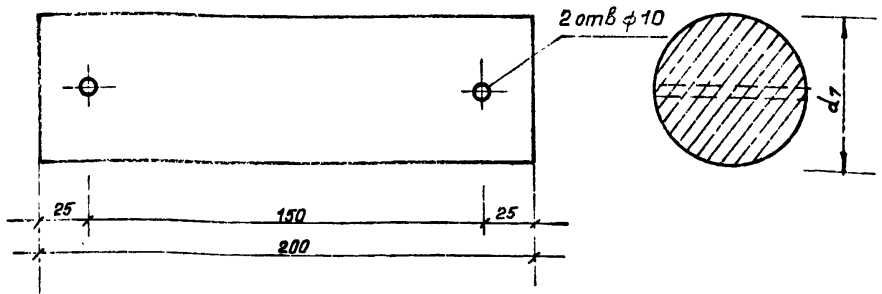
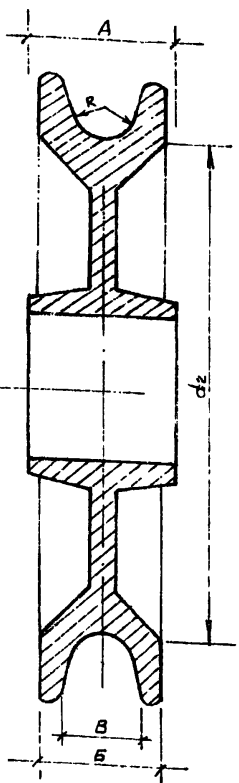
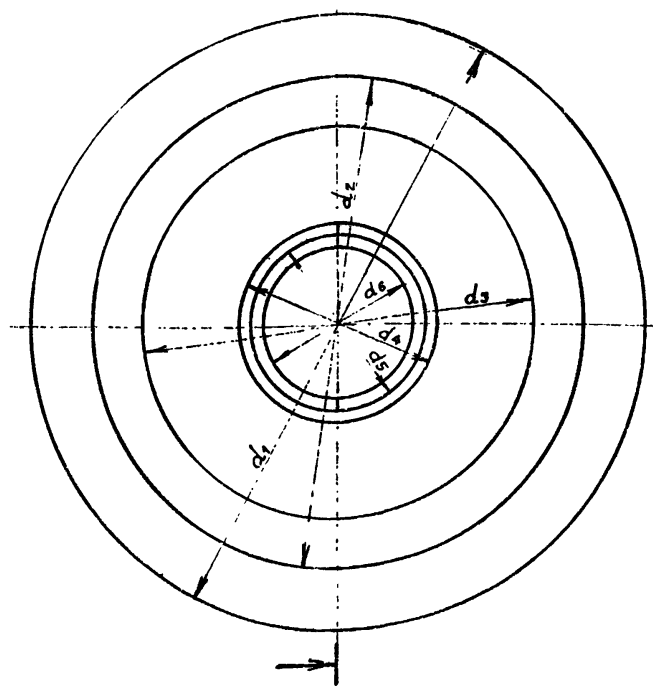
ПРИВЯЗАН:			

Опорный ролик

Разрез 1-1

Ось

фасад



Опорный ролик и ось изготавливать из стали горячекатанной круглой по ГОСТ 2590-71

Шифр модели	Опорный ролик						Ось						
	$d_1$	$d_2$	$d_3$	$d_4$	$d_5$	$d_6$	A	Б	В	R	Масса, кг	$d_7$	Масса, кг
ПМВ-15	190	150	140	70	62	50	60	35	20	7	3.50	50	3.10
ПМВ-20	190	150	140	70	62	50	60	35	20	7	3.50	50	3.10
ПМВ-25	190	150	140	70	62	50	60	35	25	8.5	3.50	50	3.10
ПМВ-30	190	150	140	70	62	50	60	35	25	8.5	3.50	50	3.10
ПМВ-35	250	200	150	80	72	60	60	50	30	10.5	8.00	60	4.44
ПМВ-40	250	200	150	80	72	60	60	50	30	10.5	8.00	60	4.44
ПМВ-50	250	200	150	80	72	60	60	50	35	12.5	8.00	60	4.44
ПМВ-60	250	200	150	80	72	60	60	50	35	12.5	8.00	60	4.44

ПРИВЯЗАН			

2084/1 49

Разроб.	Я. Пуриньш		
Провери	Р. Кулис		
Г И П	Я. Пуриньш		
Нач. отд.	Ю. Калининш		
Н. контр.	У. Вилномс		

ТПР 820-1-060.86	01.400 КМ
П И Л О Н	Стадия Масса Масшт.
	РП
	Лист 7 Листов
Опорный ролик и ось.	ЛАТГИПРОВОДОХИЗ

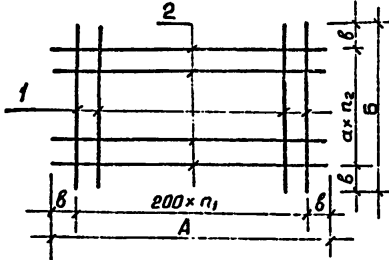


Таблица размеров

Шифр моста	Размеры (мм)					
	A	B	a	n <sub>1</sub>	n <sub>2</sub>	b
ПМВ-15-1	1900	1900	200	9	9	50
ПМВ-20-1	2100	1900	200	10	9	50
ПМВ-25-1	2450	1900	200	12	9	50
ПМВ-30-1	2900	1900	200	14	9	50
ПМВ-35-1	3900	2450	150	19	16	50
ПМВ-40-1	4450	2975	125	22	23	25

ПРИВЯЗАН


Изготовление сеток производить контактно-точечной электросваркой по ГОСТ 14098-68

Формат	Зона	Поз.	Обозначение	Наименование	Кол.	Шифр моста
<b>Детали</b>						
		1		φ6 А I ГОСТ 5781-82 L=1900	10	ПМВ-15-1
		2		φ8 А III — " — L=1900	10	— " —
		1		φ6 А I — " — L=1900	11	ПМВ-20-1
		2		φ8 А III — " — L=2100	10	— " —
		1		φ6 А I — " — L=1900	13	ПМВ-25-1
		2		φ12 А III — " — L=2450	10	— " —
		1		φ6 А I — " — L=1900	15	ПМВ-35-1
		2		φ12 А III — " — L=2900	10	— " —
		1		φ6 А III — " — L=2450	20	ПМВ-50-1
		2		φ12 А III — " — L=3900	17	— " —
		1		φ6 А III — " — L=2975	23	ПМВ-60-1
		2		φ12 А III — " — L=4450	24	— " —

Разраб. Я.Пуриньш  
 Проверил Р.Куклис  
 ГИП Я.Пуриньш  
 Нач. отд. Ю.Калининьш  
 Н.контр. У.Виланмс

28.01.86  
 28.01.86  
 31.01.86  
 01.02.86

ТПР 820.-1-060.86 02.1.00 км

Стадия	Масса	Масшт
РП		
Лист 8	Листов	

Фундамент пилона

Сетка арматурная С-1

ЛАТГИПРОВОДХОЗ

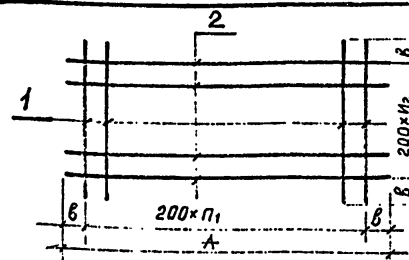


Таблица размеров

Шифр моста	Размеры (мм)				
	A	B	n <sub>1</sub>	n <sub>2</sub>	b
ПМВ-15-1	1900	1900	9	9	50
ПМВ-20-1	2100	1900	10	9	50
ПМВ-25-1	2450	1900	12	9	50
ПМВ-30-1	2900	1900	14	9	50
ПМВ-35-1	3900	2450	19	12	50
ПМВ-40-1	4450	2900	22	14	50

ПРИВЯЗАН


Изготовление сеток производить контактно-точечной электросваркой по ГОСТ 14098-68

Формат	Зона	Поз.	Обозначение	Наименование	Кол.	Шифр моста
<b>Детали</b>						
		1		φ6 А III ГОСТ 5781-82 L=1900	10	ПМВ-15-1
		2		φ8 А I — " — L=1900	10	— " —
		1		φ6 А III — " — L=1900	11	ПМВ-20-1
		2		φ6 А I — " — L=2100	10	— " —
		1		φ6 А III — " — L=1900	13	ПМВ-25-1
		2		φ6 А I — " — L=2450	10	— " —
		1		φ6 А III — " — L=1900	15	ПМВ-35-1
		2		φ6 А I — " — L=2900	10	— " —
		1		φ6 А III — " — L=2450	20	ПМВ-50-1
		2		φ6 А I — " — L=3900	13	— " —
		1		φ6 А III — " — L=2900	23	ПМВ-60-1
		2		φ6 А I — " — L=4450	15	— " —

Разраб. Я.Пуриньш  
 Проверил Р.Куклис  
 ГИП Я.Пуриньш  
 Нач. отд. Ю.Калининьш  
 Н.контр. У.Виланмс

28.01.86  
 28.01.86  
 31.01.86  
 01.02.86

ТПР 820.-1-060.86 02.2.00 км

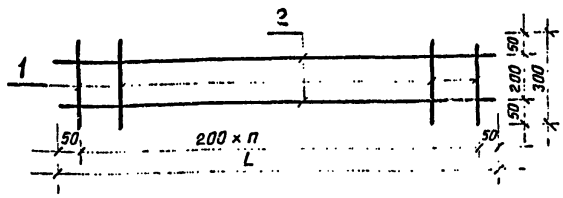
Стадия	Масса	Масшт.
РП		
Лист 9	Листов	

Фундамент пилона

Сетка арматурная С-2

ЛАТГИПРОВОДХОЗ

50  
2084/1

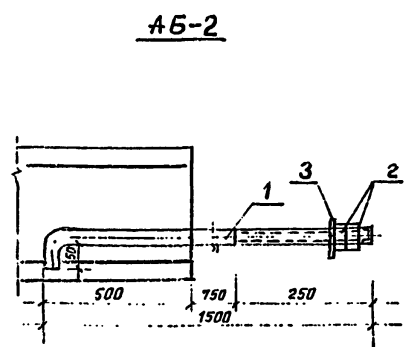
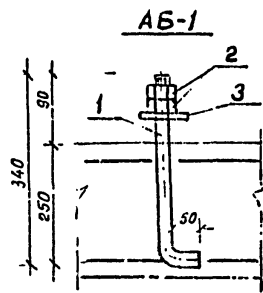


Изготовление каркаса производить контактно-точечной электросваркой по ГОСТ 14058-68

ПРИВЯЗАН	

Формат	Запа	Поз.	Обозначение	Наименование	Кол 1	Шифр моста
<b>Детали</b>						
		1	Ф6 А-I	ГОСТ 5781-82 L=300	9	ПМВ-15-1 ПМВ-49-1
		2	Ф6 А-I	— " — L=1500	2	"
		1	Ф6 А-I	— " — L=300	12	ПМВ-50-1
		2	Ф6 А-I	— " — L=2300	2	"
		1	Ф6 А I	— " — L=300	15	ПМВ-60-1
		2	Ф6 I	— " — L=2900	2	"

Разроб.	Я.Пуриных	28.01	ТПР 820-1-060.86	02.3.00	КМ
Проверил	Р.Куклис	28.01			
Гип	Я.Пуриных	28.01	фундамент пилона	РП	Масса
Нач.отд.	Ю.Калининыч	28.01			
И.контр.	У.Виллюмс	28.01	Каркас К-1	Лист 10	Листов
			Латгипробоидхо3"		



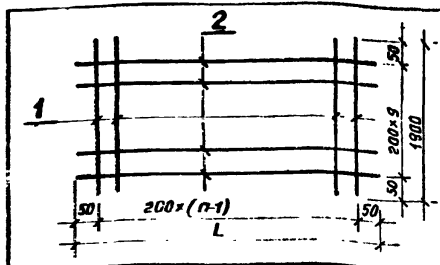
1. Болты изготавливать в соответствии с требованием СН 471-75.
2. Болты привязываются к сетке проволокой

ПРИВЯЗАН	

Марка поз.	Обозначение	Наименование	Кол.	Масса ед. кг	Шифр моста
<b>Детали</b>					
1		Якорный болт АБ-1			ПМВ-15-1 ПМВ-60-1
		Круг — 16 ГОСТ 2590-71 — L=400 Ст 3 ГОСТ 535-79	1	0.63	
2		Гайка М16 ГОСТ 5915-70	2		
3		Шайба М16 ГОСТ 6558-68*	1		
<b>Якорный болт АБ-2</b>					
1		Круг — 16 ГОСТ 2590-71 — L=1550 Ст 3 ГОСТ 535-79	1	2.45	ПМВ-15-1 ПМВ-60-1
2		Гайка М16 ГОСТ 5915-70	2		
3		Шайба М16 ГОСТ 6558-68*	1		

2084/1 51

Разроб.	Я.Пуриных	28.01	ТПР 820-1-060.86	02.4.00	КМ
Проверил	Р.Куклис	28.01			
Гип	Я.Пуриных	28.01	фундамент пилона	РП	Масса
Нач.отд.	Ю.Калининыч	28.01			
И.контр.	У.Виллюмс	28.01	Якорные болты АБ-1; АБ-2	Лист 11	Листов
			Латгипробоидхо3"		



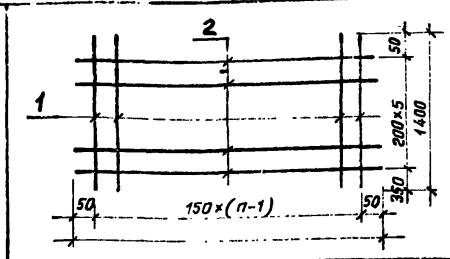
Изготовление сеток производить контактно-точечной электросваркой в соответствии с ГОСТ-14098-68

ПРИВЯЗАН	

Формат	Зона	Поз.	Обозначение	Наименование	Кол. п	Шифр моста
<u>Детали</u>						
		1		φ12 А-III ГОСТ 5781-82 L=1900	8	ПМВ-15
		2		φ6 А-I — " — L=1500	10	— " —
		1		φ12 А-III — " — L=1900	11	ПМВ-20
		2		φ6 А-I — " — L=2100	10	— " —
		1		φ12 А-III — " — L=1900	14	ПМВ-25
		2		φ6 А-I — " — L=2700	10	— " —
		1		φ12 А-III — " — L=1900	17	ПМВ-30
		2		φ6 А-I — " — L=3500	10	— " —
		1		φ12 А-III — " — L=1900	20	ПМВ-35
		2		φ6 А-I — " — L=3900	10	— " —
		1		φ12 А-III — " — L=1900	22	ПМВ-40
		2		φ6 А-I — " — L=4300	10	— " —
		1		φ12 А-III — " — L=1900	28	ПМВ-50
		2		φ6 А-I — " — L=5500	10	— " —
		1		φ12 А-III — " — L=1900	33	ПМВ-60
		2		φ6 А-I — " — L=6500	10	— " —

Разраб.	Я.Пуриньш	28.01
Проверил	Р.Куклаус	28.01
ГИП	Я.Пуриньш	28.01
Нач. отд.	Ю.Калниньш	28.01
Инж.контр.	У.Виломс	28.01

ТПР 820-1-060.86			03.1.00 КМ		
Якорь несущего каната	Стадия	Масса	Масшт.		
	РП				
	Лист 2	Листов			
Сетка арматурная С-1	"ЛАТГИПРОВОДХОЗ"				



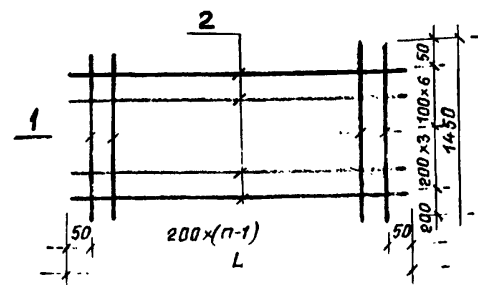
Изготовление сеток производить контактно-точечной электросваркой в соответствии с требованиями ГОСТ 14098-68

ПРИВЯЗАН	

Формат	Зона	Поз.	Обозначение	Наименование	Кол. п	Шифр моста
<u>Детали</u>						
		1		φ12 А-III ГОСТ 5781-82 L=1400	9	ПМВ-15
		2		φ6 А-I — " — L=1450	6	— " —
		1		φ12 А-III — " — L=1400	13	ПМВ-20
		2		φ6 А-I — " — L=2050	6	— " —
		1		φ12 А-III — " — L=1400	17	ПМВ-25
		2		φ6 А-I — " — L=2650	6	— " —
		1		φ12 А-III — " — L=1400	21	ПМВ-30
		2		φ6 А-I — " — L=3250	6	— " —
		1		φ12 А-III — " — L=1400	25	ПМВ-35
		2		φ6 А-I — " — L=3850	6	— " —
		1		φ12 А-III — " — L=1400	28	ПМВ-40
		2		φ6 А-I — " — L=4300	6	— " —
		1		φ12 А-III — " — L=1400	36	ПМВ-50
		2		φ6 А-I — " — L=5500	6	— " —
		1		φ12 А-III — " — L=1400	43	ПМВ-60
		2		φ6 А-I — " — L=6550	6	— " —

Разраб.	Я.Пуриньш	28.01
Проверил	Р.Куклаус	28.01
ГИП	Я.Пуриньш	28.01
Нач. отд.	Ю.Калниньш	28.01
Инж.контр.	У.Виломс	28.01

ТПР 820-1-060.86			03.2.00 КМ		
Якорь несущего каната	Стадия	Масса	Масшт.		
	РП				
	Лист 3	Листов			
Сетка арматурная С-2	"ЛАТГИПРОВОДХОЗ"				

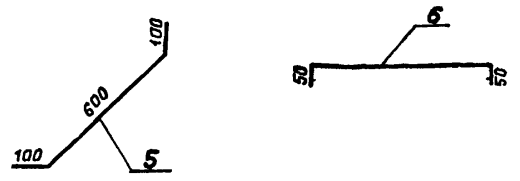


Изготовление сеток производить контактно точечной электросваркой в соответствии с требованиями ГОСТ 14908-68

ПРИВЯЗАН			

Формат	Зона	Поз.	Обозначение	Наименование	Кол. п	Шифр моста
<b>Детали</b>						
		1		φ 6 А-I ГОСТ 5781-82 L=1450	8	ПМВ-15
		2		φ 8 А-III — " — L=1500	10	" —
		1		φ 6 А-II — " — L=1450	11	ПМВ-20
		2		φ 12 А-II — " — L=2100	10	" —
		1		φ 6 А-I — " — L=1450	14	ПМВ-25
		2		φ 12 А-III — " — L=2700	10	" —
		1		φ 6 А-I — " — L=1450	17	ПМВ-30
		2		φ 12 А-III — " — L=3300	10	" —
		1		φ 6 А-I — " — L=1450	20	ПМВ-35
		2		φ 12 А-III — " — L=3900	10	" —
		1		φ 6 А-I — " — L=1450	22	ПМВ-40
		2		φ 12 А-II — " — L=4300	10	" —
		1		φ 6 А-I — " — L=1450	28	ПМВ-50
		2		φ 12 А-III — " — L=5500	10	" —
		1		φ 6 А-I — " — L=1450	33	ПМВ-60
		2		φ 12 А-III — " — L=6500	10	" —

Разраб.	Я.Пуриньш	28.01	ТПР 820-1-060.86	03.3.00 км	Стадия	Масса	Масшт.
Проверил	Р.Куклис	28.01					
ГИП	Я.Пуриньш	28.01					
Нач. отд.	Ю.Калининьш	28.01					
Н.контр.	У.Вилюмс	28.01	Якорь несущих канатов			РП	
Лист 4 Листов							
Сетка арматурная С-3							
"ЛАТГИПРОВ.ДХОЗ"							

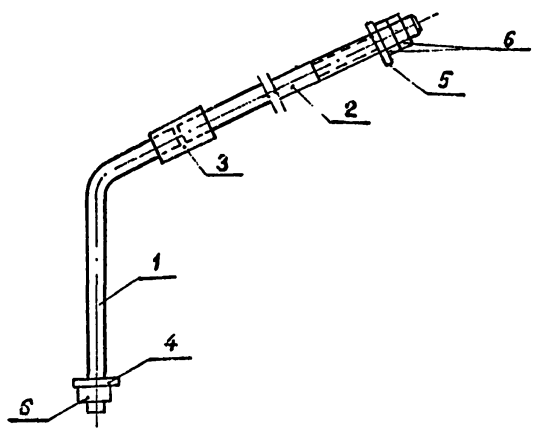


ПРИВЯЗАН			

Формат	Зона	Поз.	Обозначение	Наименование	Кол. п	Шифр моста
<b>Стержни одиночные</b>						
		1		φ 12 А-III ГОСТ 5781-82 L=800	8	ПМВ-15
		2		φ 6 А-I — " — L=350	24	" —
		1		φ 12 А-III — " — L=800	11	ПМВ-20
		2		φ 6 А-I — " — L=350	33	" —
		1		φ 12 А-III — " — L=800	14	ПМВ-25
		2		φ 6 А-I — " — L=350	42	" —
		1		φ 12 А-III — " — L=800	17	ПМВ-30
		2		φ 6 А-I — " — L=350	51	" —
		1		φ 12 А-III — " — L=800	20	ПМВ-35
		2		φ 6 А-I — " — L=350	60	" —
		1		φ 12 А-III — " — L=800	22	ПМВ-40
		2		φ 6 А-I — " — L=350	66	" —
		1		φ 12 А-III — " — L=800	28	ПМВ-50
		2		φ 6 А-I — " — L=350	84	" —
		1		φ 12 А-III — " — L=800	33	ПМВ-60
		2		φ 6 А-I — " — L=350	99	" —

Разраб.	Я.Пуриньш	28.01	ТПР 820-1-060.86	03.4.00 км	Стадия	Масса	Масшт.
Проверил	Р.Куклис	28.01					
ГИП	Я.Пуриньш	28.01					
Нач. отд.	Ю.Калининьш	28.01					
Н.контр.	У.Вилюмс	28.01	Якорь несущих канатов			РП	
Лист 15 Листов							
Стержень арматурный							
"ЛАТГИПРОВ.ДХОЗ"							

53  
2084/1



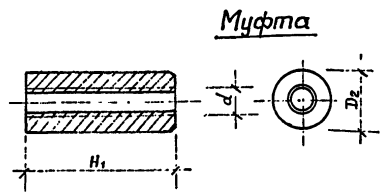
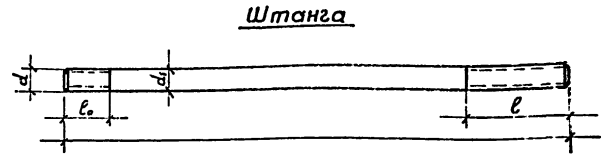
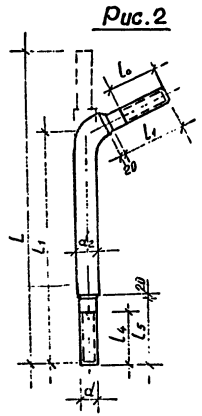
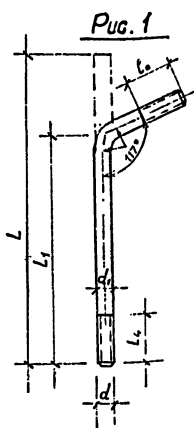
1. Детали анкерной тяги должны изготавливаться в соответствии с требованиями СН 471-75  
 2 Лист читать совместно с листами КМ-17; КМ-18

ПРИВЯЗАН			

Марка поз.	Обозначение	Наименование	Кол.	Масса ед. кг	Шифр моста
<b>Детали</b>					
1		Круг 30 ГОСТ 2590-71 Ст3 ГОСТ 535-79 L=900	1	5.00	ПМВ-15 ПМВ-20
2		----- L=3200	1	17.76	-----
3		Муфта М30	1	2.33	-----
4		Анкерная плита 30 120	1	2.08	-----
5		Шайба М30	1	0.33	-----
6		Гайка М30 ГОСТ 5915-70	3	0.22	-----
1		Круг 36 ГОСТ 2590-71 Ст3 ГОСТ 535-79 L=950	1	7.59	ПМВ-25

Марка поз.	Обозначение	Наименование	Кол.	Масса ед. кг	Шифр моста
2		Круг 36 ГОСТ 2590-71 Ст3 ГОСТ 535-79 L=3200	1	25.57	ПМВ-25
3		Муфта М36	1	3.78	-----
4		Анкерная плита 36 150	1	3.61	-----
5		Шайба М36	1	0.41	-----
6		Гайка М36 ГОСТ 5915-70	3	0.38	-----
1		Круг 42 ГОСТ 2590-71 Ст3 ГОСТ 535-79 L=1000	1	11.52	ПМВ-30 ПМВ-35
2		----- L=3200	1	34.78	-----
3		Муфта М42	1	5.44	-----
4		Анкерная плита 42 170	1	5.29	-----
5		Шайба М42	1	0.60	-----
6		Гайка М42 ГОСТ 5915-70	3	0.62	-----
1		Круг 48 ГОСТ 2590-71 Ст3 ГОСТ 535-79 L=1230	1	17.48	ПМВ-40 ПМВ-50
2		----- L=3200	1	45.47	-----
3		Муфта М48	1	7.86	-----
4		Анкерная плита 48 190	1	6.53	-----
5		Шайба М48	1	0.74	-----
6		Гайка М48 ГОСТ 5915-70	3	0.96	-----
1		Круг 60 ГОСТ 2590-71 Ст3 ГОСТ 535-79 L=1360	1	30.18	ПМВ-60
2		Круг 36 ГОСТ 2590-71 Ст3 ГОСТ 535-79 L=3200	2	61.86	-----
3		Муфта М56	1	10.58	-----
4		Анкерная плита 56 220	2	11.35	-----
5		Шайба М56	2	1.63	-----
6		Гайка М56 ГОСТ 10605-72	3	1.45	-----

Разраб Я.Пуриньш		28.01	2084/1		54
Проверил Р.Кукаис		28.01	ТПР 820-1-060.86 оз.5.00 км		
ГИП Я.Пуриньш		28.2.7	ЯКОРЬ НЕСУЩЕГО КАНАТА		
Нач. отд. Ю.Калинш		28.01			
Н.Кантр. У.Вилюмс		28.01	Стадия	Масса	Масшт
			Лист 16 Листов		
Анкерная тяга			ЛАТГИ ПРОВОД ХОЗ		



Шифр моста	Рис	Размеры									Масса кг
		d	d <sub>1</sub>	d <sub>2</sub>	L <sub>1</sub>	L <sub>0</sub>	L <sub>1</sub>	L <sub>4</sub>	L <sub>5</sub>	L	
ПМВ-15	1	1130	30	—	500	70	—	45	—	610	5.00
ПМВ-20	1	1130	30	—	500	70	—	45	—	610	5.00
ПМВ-25	1	1130	36	—	950	85	—	50	—	660	7.59
ПМВ-30	1	1142	42	—	1000	95	—	55	—	760	11.52
ПМВ-35	1	1142	42	—	1000	95	—	55	—	760	11.52
ПМВ-40	1	1148	48	—	1230	110	—	60	—	810	17.47
ПМВ-50	1	1148	48	—	1230	110	—	160	—	510	17.47
ПМВ-60	2	1156	56	60	1360	125	150	70	90	1110	30.18

1. Анкерные болты должны изготавливаться из стали марки Вст 3сп 5 согласно требованиям СН 471-75

ПРИВЯЗАН			

ТПР 820-1-060.86 03.5.01 км 17

Шифр моста	Размеры							Масса кг	
	d	d <sub>1</sub>	D <sub>2</sub>	H <sub>1</sub>	L	l <sub>0</sub>	l	штанга	муфта
ПМВ-15	М 30	30	60	140	3200	70	600	17.76	2.33
ПМВ-20	М 30	30	60	140	3200	70	600	17.76	2.33
ПМВ-25	М 36	36	70	170	3200	85	600	25.57	3.78
ПМВ-30	М 42	42	80	190	3200	95	600	34.78	5.44
ПМВ-35	М 42	42	80	190	3200	95	600	34.78	5.44
ПМВ-40	М 48	48	90	220	3200	110	600	45.47	7.86
ПМВ-50	М 48	48	90	220	3200	110	600	45.47	7.86
ПМВ-60	М 56	56	100	250	3200	250	600	61.86	10.58

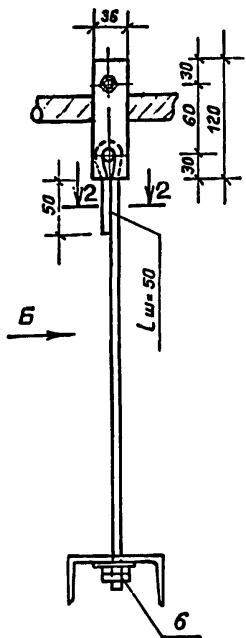
1. Штанга и муфта должны изготавливаться из стали Вст 3сп 5 согласно требованиям СН 471-75

ПРИВЯЗАН			

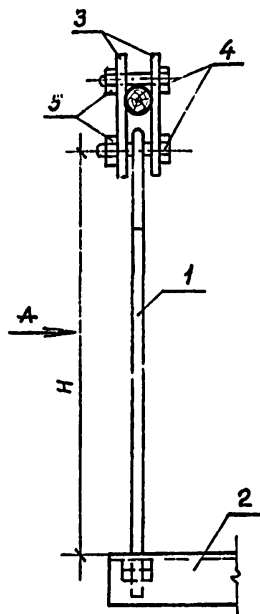
2084/1 55  
ТПР 820-1-060.86 03.5.01 км 18



Вид А'



Вид Б''



Поз. 1

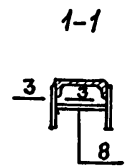
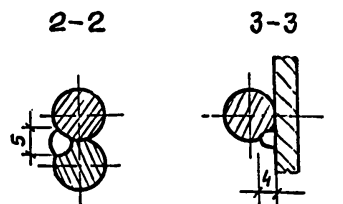
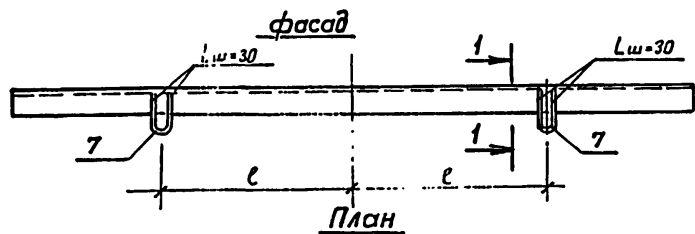


Таблица размеров

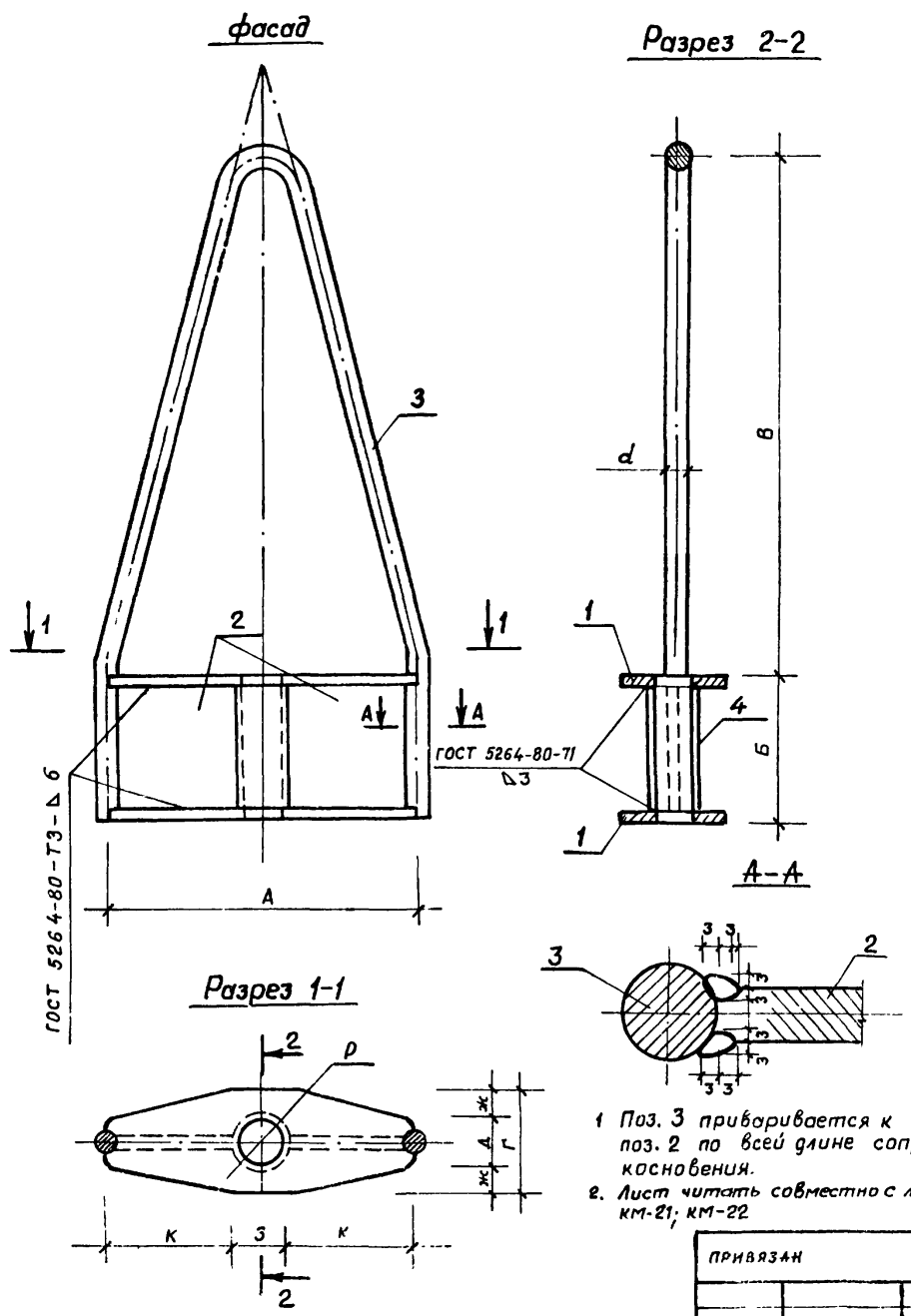
Шифр моста	Подвеска №1		№2		№3		№4		№5		№6		№7		№8		№9		№10		№11		
	Н	ℓ	Н	ℓ	Н	ℓ	Н	ℓ	Н	ℓ	Н	ℓ	Н	ℓ	Н	ℓ	Н	ℓ	Н	ℓ	Н	ℓ	
ПМВ-15	440	600	700	200	-	-	-	-	-	-	-	-	-	-	-	-	-	-	-	-	-	-	-
ПМВ-20	440	600	630	400	1120	200	-	-	-	-	-	-	-	-	-	-	-	-	-	-	-	-	-
ПМВ-25	440	600	595	500	1010	300	1665	200	-	-	-	-	-	-	-	-	-	-	-	-	-	-	-
ПМВ-30	440	600	570	550	900	400	1430	140	2160	300	-	-	-	-	-	-	-	-	-	-	-	-	-
ПМВ-35	440	600	560	560	860	440	1340	250	2000	50	2840	370	-	-	-	-	-	-	-	-	-	-	-
ПМВ-40	440	600	550	570	810	480	1220	340	1800	140	2530	120	3420	440	-	-	-	-	-	-	-	-	-
ПМВ-50	440	600	530	580	750	510	1080	400	1550	240	2140	50	2860	210	3700	500	4660	-	-	-	-	-	-
ПМВ-60	440	600	520	580	710	540	990	450	1380	340	1880	200	2480	50	2710	200	3960	440	4860	-	5880	-	

Марка поз.	Обозначение	Наименование	Кол.	Масса, кг	Шифр моста
<b>Документация</b>					
		Сборный чертеж	1		ПМВ-15-1 ПМВ-60-1
<b>Детали</b>					
1		Круг 10 ГОСТ 2590-71 -L=H+200 Ст 3 ГОСТ 535-79	2		
2		Швеллер 10 ГОСТ 8240-72 Ст 3 ГОСТ 535-79	1	12.00	
3		Полоса 10x36 ГОСТ 103-76 Ст 3 к1 ГОСТ 6422-76	4	0.34	
4		Болт М12x70 ГОСТ-7798-70	4	0.0795	
5		Гайка М12 ГОСТ 5915-70	4	0.0154	
6		Гайка М10 ГОСТ 5915-70	4	0.0114	
7		Круг 10 ГОСТ 2590-71 Ст 3 ГОСТ 535-79	4	0.11	
8		Полоса 5x50 ГОСТ 103-76 Ст 3 к1 ГОСТ 6422-76	2	0.2	

2084/1 56

Разраб.	Я.Пуриньш	28.01	ТПР 820-1-060.86	04.0.00 км
Проверил	Р.Куклис	28.01		
ГИП	Я.Пуриньш	28.01		
Науч.отд.	Ю.Калминьш	28.01		
И.контр.	У.Вилчотс	28.01		
Привязан				
РП				
Лист 19 / Листов				
Подвеска				
"ЛАТГИПРОВОДОХОЗ"				

1. Сварка ручная дуговая



Оттяжки несущих канатов

Шифр моста	Размеры										Масса кг
	А	Б	В	Г	Д	Ж	З	К	d	D	
ПМВ-15-1	200	70	500	80	30	25	50	75	14	32	3.2
ПМВ-20-1	200	70	500	80	30	25	50	75	17	32	3.6
ПМВ-25-1	200	70	500	100	50	25	50	75	19	39	4.4
ПМВ-30-1	300	140	500	100	50	25	60	120	20	50	7.9
ПМВ-35-1	300	140	500	100	50	25	60	120	22	50	8.4
ПМВ-40-1	300	140	500	140	60	40	60	120	24	60	10.1
ПМВ-50-1	300	140	500	140	60	40	60	120	26	60	10.6
ПМВ-60-1	400	164	500	140	60	40	100	150	30	65	17.7

Оттяжки ветровых канатов

Шифр моста	Размеры										Масса кг
	А	Б	В	Г	Д	Ж	З	К	d	D	
ПМВ-15-1	150	60	300	50	30	10	50	50	10	20	1.2
ПМВ-20-1	150	60	300	50	30	10	50	50	10	20	1.2
ПМВ-25-1	150	60	300	50	30	10	50	50	10	20	1.2
ПМВ-30-1	150	60	300	50	30	10	50	50	10	20	1.2
ПМВ-35-1	150	60	300	50	30	10	50	50	14	20	1.5
ПМВ-40-1	150	60	300	50	30	10	50	50	14	20	1.5
ПМВ-50-1	150	72	300	60	30	15	50	50	14	20	2.7
ПМВ-60-1	150	72	300	60	30	15	50	50	14	20	2.7

1. Поз. 3 приваривается к поз. 2 по всей длине сопряжения.
2. Лист читать совместно с листами КМ-21; КМ-22

ПРИВЯЗАН			

Разраб.	Я.Пуриньш	18.9
Проверил	Р.Хуклис	18.9
ГИП	Я.Пуриньш	18.9
Нач.отд.	Ю.Калининьш	18.01
и.контр.	У.Вилюмс	18.01

ТРР 820-1-060.86		05.000 км	
Стация	Масса	Масштаб	
РП			
Лист 20	Листов		
Оттяжки			
"АТГИ ПРОВОД ХОЗ"			

Марка поз.	Обозначение	Наименование	Кол.	Масса ед. кг	Шифр моста
<b>Документация</b>					
	Лист КМ-20	Сборочный чертеж	1		
<b>Детали</b>					
1		Полоса 10x80 ГОСТ 103-76 Ст 3кп ГОСТ 535-79 l=200	2	1.26	ПМВ-15 ПМВ-20
1		Полоса 10x100 ГОСТ 103-76 Ст 3кп ГОСТ 535-79 l=200	2	1.57	ПМВ-25
1		Полоса 10x100 ГОСТ 103-76 Ст 3кп ГОСТ 535-79 l=300	2	2.36	ПМВ-30 ПМВ-35
1		Полоса 10x140 ГОСТ 103-76 Ст 3кп ГОСТ 535-79 l=300	2	3.30	ПМВ-40 ПМВ-50
1		Полоса 12x140 ГОСТ 103-76 Ст 3кп ГОСТ 535-79 l=400	2	5.56	ПМВ-60
2		Полоса 10x50 ГОСТ 103-76 Ст 3кп ГОСТ 535-79 l=76	2	0.30	ПМВ-15 ПМВ-20
2		Полоса 10x50 ГОСТ 103-76 Ст 3кп ГОСТ 535-79 l=68	2	0.27	ПМВ-25
2		Полоса 10x120 ГОСТ 103-76 Ст 3кп ГОСТ 535-79 l=112	2	1.06	ПМВ-30 ПМВ-35
2		Полоса 10x120 ГОСТ 103-76 Ст 3кп ГОСТ 535-79 l=100	2	0.94	ПМВ-40 ПМВ-50
2		Полоса 12x140 ГОСТ 103-76 Ст 3кп ГОСТ 535-79 l=147	2	1.94	ПМВ-60
3		Круг 14 ГОСТ 2590-71 Ст 3 ГОСТ 535-79 l=720	1	0.87	ПМВ-15
3		Круг 17 ГОСТ 2590-71 Ст 3 ГОСТ 535-79 l=720	1	1.28	ПМВ-20
3		Круг 19 ГОСТ 2590-71 Ст 3 ГОСТ 535-79 l=720	1	1.60	ПМВ-25
3		Круг 20 ГОСТ 2590-71 Ст 3 ГОСТ 535-79 l=860	1	2.12	ПМВ-30
3		Круг 22 ГОСТ 2590-71 Ст 3 ГОСТ 535-79 l=860	1	2.56	ПМВ-35
3		Круг 24 ГОСТ 2590-71 Ст 3 ГОСТ 535-79 l=860	1	3.05	ПМВ-40
3		Круг 26 ГОСТ 2590-71 Ст 3 ГОСТ 535-79 l=860	1	3.59	ПМВ-50
3		Круг 30 ГОСТ 2590-71 Ст 3 ГОСТ 535-79 l=910	1	5.05	ПМВ-60
4		Труба 38x3 ГОСТ 10704-76 l=50	1	0.13	ПМВ-15 ПМВ-20
4		Труба 45x3 ГОСТ 10704-76 l=50	1	0.16	ПМВ-25
4		Труба 57x3.5 ГОСТ 10704-76 l=120	1	0.55	ПМВ-30 ПМВ-35
4		Труба 76x4 ГОСТ 10704-76 l=120	1	0.85	ПМВ-40 ПМВ-50
4		Труба 76x4 ГОСТ 10704-76 l=140	1	0.99	ПМВ-60

1. Спецификация для отяжек несущих канатов.

ТПР 820-1-060.86 05.1.00 КМ

Лист 21

Марка поз.	Обозначение	Наименование	Кол.	Масса ед. кг	Шифр моста
<b>Документация</b>					
	Лист КМ-20	Сборный чертеж	1		
<b>Детали</b>					
1		Полоса 5x50 ГОСТ 103-76 Ст 3 ГОСТ 535-79 l=150	2	0.29	ПМВ-15+ ПМВ-40
1		Полоса 6x60 ГОСТ 103-76 Ст 3 ГОСТ 535-79 l=150	2	0.42	ПМВ-50+ ПМВ-60
2		Полоса 5x50 ГОСТ 103-76 Ст 3 ГОСТ 535-79 l=55	2	0.11	ПМВ-15+ ПМВ-40
2		Полоса 6x60 ГОСТ 103-76 Ст 3 ГОСТ 535-79 l=59	2	0.15	ПМВ-50+ ПМВ-60
3		Круг 10 ГОСТ 2590-71 Ст 3 ГОСТ 535-79 l=470	1	0.29	ПМВ-15+ ПМВ-40
3		Круг 14 ГОСТ 2590-71 Ст 3 ГОСТ 535-79 l=470	1	0.57	ПМВ-35+ ПМВ-40
3		Круг 14 ГОСТ 2590-71 Ст 3 ГОСТ 535-79 l=500	1	0.60	ПМВ-50+ ПМВ-60
4		Труба 32x3 ГОСТ 10704-76 l=50	1	0.13	ПМВ-15+ ПМВ-40
4		Труба 32x3 ГОСТ 10704-76 l=60	1	0.16	ПМВ-50+ ПМВ-60

1. Спецификация для отяжек ветровых канатов.

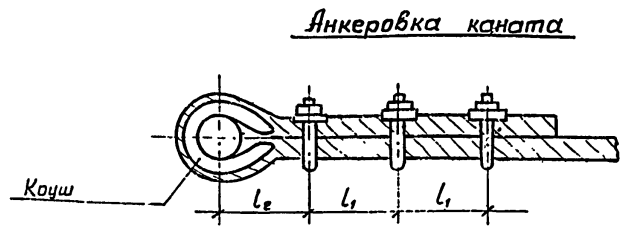
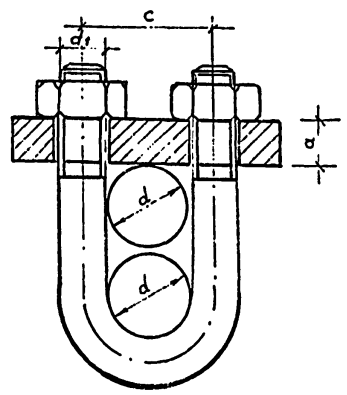
ПРИВЯЗАН

2084/1 58

ТПР 820-1-060.86

05.2.00 КМ

Лист 22



Янкеровка каната

Таблица размеров

Шифр моста	Диам. каната d	Размеры							Масса кг	Число зажимов на одном свев.
		a	b	d <sub>1</sub>	c	l	l <sub>1</sub>	l <sub>2</sub>		
<b>Зажимы несущих канатов</b>										
ПМВ-15	12.5	12	34	M 10	24	54	80	105	0.26	3
ПМВ-20	14.0	14	40	M 12	31	65	100	130	0.43	3
ПМВ-25	15.5	14	40	M 12	31	65	100	130	0.43	3
ПМВ-30	17.0	16	45	M 16	35	75	120	145	0.70	3
ПМВ-35	19.0	16	52	M 16	37	80	120	160	0.85	4
ПМВ-40	20.5	16	52	M 16	40	85	140	175	0.90	4
ПМВ-50	22.0	16	52	M 16	40	85	140	175	0.90	4
ПМВ-60	25.0	20	60	M 20	45	92	150	195	1.45	5
<b>Зажимы ветровых канатов</b>										
ПМВ-15 ПМВ-35	3.8	10	25	M 10	22	45	70	80	0.18	3
ПМВ-40 ПМВ-50	4.5	10	25	M 10	22	45	70	80	0.18	3
ПМВ-60	5.6	10	25	M 10	22	45	70	80	0.18	3

2084/1

1. Таблица зажимов составлена по справочнику строителя «Монтаж внутренних санитарно-технических устройств» табл. 5С.5) Москва Стройздат 1984г.
2. Расстояние от последнего зажима до короткого конца каната такое же, как между зажимами
3. Зажимы следует затягивать так, чтобы канат был обжат на 1/3 его диаметра

ПРИВЯЗАН				

Разраб.	Я. Пуриньш	21.01		
Проверил	Р. Кукаис	21.01		
ГИП	Я. Пуриньш	21.01		
Начальд.	Я. Калниньш	21.01		
и. Контр.	У. Вилньмс	21.01		
ТПР 820-1-060.86		06.0.00 км		
		Стаян	Масса	Мощт.
		РП		
		Лист	23	Листов
ЗАЖИМИ		«ДАТРИПРОВФДХОЗ»		