

ИСПОЛНИТЕЛЬНЫЙ КОМИТЕТ ЛЕНИНГРАДСКОГО ГОРОДСКОГО СОВЕТА НАРОДНЫХ ДЕПУТАТОВ

ГЛАВНОЕ АРХИТЕКТУРНО-ПЛАНИРОВОЧНОЕ УПРАВЛЕНИЕ

ТИПОВЫЕ КОНСТРУКЦИИ И ДЕТАЛИ ЗДАНИЙ И СООРУЖЕНИЙ ДЛЯ СТРОИТЕЛЬСТВА В ЛЕНИНГРАДЕ

СЕРИЯ 1.225.1 КЛ-3

РИГЕЛИ ЖЕЛЕЗОБЕТОННЫЕ СВЯЗЕВОГО
КАРКАСА ОБЩЕСТВЕННЫХ ЗДАНИЙ
С ПРОЛЁТАМИ 3,0; 4,2; 4,5; 6,0; 7,2 И 9,0 М

ВЫПУСК 2-1

АРМАТУРНЫЕ ИЗДЕЛИЯ

РАЗРАБОТАНЫ
ИНСТИТУТОМ ЛЕННИИПРОЕКТ

ВВЕДЕН В ДЕЙСТВИЕ
УКАЗАНИЕМ № 52-4 от 18.06.87
УКАЗАНИЕ № 84-4 от 25.07.88
УКАЗАНИЕМ № 464 от 08.01.91г

1987

| | | | | | | | |
|-------|-------------------------|---|--|----------------------------|---|---|---|
| Пер № | ВНИИ ПРОЕКТА ОУИМ | Проект Нормативный Действ. в С.С.С.Р. Дата: 1987.05.12 | Согласовано КАТЕЖИ МЕЛНИ ИЗДАНИЕ ИЗДАНИЕ | ВНИИ ПРОЕКТА ИЗДАНИЕ | ЛЕННИИПРОЕКТ РАССМОТРЕНО РАССМОТРЕНО РАССМОТРЕНО | ЛЕННИИПРОЕКТ РАССМОТРЕНО РАССМОТРЕНО РАССМОТРЕНО | ЛЕННИИПРОЕКТ РАССМОТРЕНО РАССМОТРЕНО РАССМОТРЕНО |
|-------|-------------------------|---|--|----------------------------|---|---|---|

Согласовано

| Номер изм. | Основание изменений | Краткое содержание изменений | Номера листов | | | Подписи | | Номер изм. | Основание изменений | Краткое содержание изменений | Номера листов | | | Подписи | |
|------------|----------------------|--|--|-------------|-----------------|----------|----------|------------|---------------------|------------------------------|----------------|-------------|-----------------|----------|-----------|
| | | | коррек-тировка | допол-нение | анну-лиро-вание | ГИП, ГАП | Гл. спец | | | | коррек-тировка | допол-нение | анну-лиро-вание | ГИП, ГАП | Гл. спец. |
| 1 | Чк №84-ч от 25.07.88 | 1. ДОПОЛНЕН ВНЕШЬ РАЗРА-БОТАНЫМИ ИЗДЕЛИЯМИ ДЛЯ ВЫПУСКА 1-4 2. В ЗАКЛАДНОЙ ДЕТАЛИ МСЗ-14 ОТОГНУТЫ СТЕРЖНИ 2Ф32АIII 3. УВЕЛИЧЕНА РАБОЧАЯ АРМАТУРА РИГЕЛЯ 2Р56.4.5-9Т (ПК-9) 4. ИЗМЕНЕНЫ РАЗМЕРЫ ПОПЕРЕЧНЫХ СТЕРЖНЕЙ ПЛОСКИХ КАРКАСОВ 5. ИЗМЕНЕНЫ ДЛИНЫ СВАРНЫХ ШВОВ. | ИК СС С стр. 4 Листы: стр. 6 ÷ Листы: стр. 43 ÷ ÷ 42 ÷ 70 | | | | | | | | | | | | |
| 2 | Указания № от 9/г | ИЗМЕНЕНИЯ ВНЕСЕНЫ В СВЯЗИ С ЗАМЕНОЙ Ф40АIII НА Ф36АIII В РИГЕЛЯХ 2Р56.4.5-11Т; 2Р56.4.5-11Т-1; 2Р56.4.5-11Т-2; 2Р56.4.5-11Т-3 | ИК СС С Листы: стр. 16; 17 29; 32; 38 | | | | | | | | | | | | |

Иванова
ИВАНОВА

Изм № подл. Подпись и дата Взам. инв. №

| | | |
|------------|-----------|------|
| НАЧ. ОФ. | ПЕЧЕРСКИЙ | 1987 |
| ГЛ. КОНСТ. | БУНИЧ | " |
| ГЛ. СПЕЦ. | ИВАНОВА | " |
| РУК. ГР. | ИВАНОВА | " |
| ПРОВЕР. | ИВАНОВА | " |

1.225.1 КЛ-3 2-1 ИК

| | | | | | |
|-----|-------------|-------|---------|------------|---------|
| 2 | ЗАМ. ИВ. И. | 05.91 | ИИИ | МУРАТОВА | |
| 4 | ЗАМ. ИВ. И. | 07.88 | ИИИ | ИВАНОВА | |
| Изм | № | лист | № докум | ДАТА ПОДП. | ФАМИЛИЯ |

ИНФОРМАЦИОННАЯ КАРТА

| | | |
|------------------|------|--------|
| Стадия | Лист | Листов |
| Р | 1 | 1 |
| ЛЕННИИПРОЕКТ ОКУ | | |

| Номер выпуска | Наименование выпуска | Документ утверждения | Документ изменения | Номер выпуска | Наименование выпуска | Документ утверждения | Документ изменения |
|---------------|--|------------------------|---|---------------|----------------------|----------------------|--------------------|
| Выпуск 0-1 | Общие материалы и унифицированные детали | Ук. № 52-У от 18.06.87 | Ук. № 84-У от 25.07.88 | | | | |
| Выпуск I-1 | Ригели длиной 2560; 3760; 4060 мм с нагрузками 7,2 и II тс/м с арматурой из стали класса А III | — " — | Ук. № 48-У от 09.07.91г. Ук. № 81-У от 15.07.88 | | | | |
| Выпуск I-2 | Ригели длиной 5560 мм с нагрузкой 5,2; 7,2; 9,0 и II тс/м с арматурой из стали класса А III | — " — | Ук. № 48-У от 09.07.91г. | | | | |
| Выпуск I-3 | Ригели длиной 5560 мм с нагрузками 5,2; 7,2; 9,0 и II тс/м с предварительно напрягаемой арматурой из стали классов А IV и А V | — " — | — " — | | | | |
| Выпуск I-4 | Ригели длиной 6760 мм с нагрузками 5,2; 7,2; 9,0 и II тс/м и длиной 8560 мм с нагрузками 5,2 и 7,2 тс/м с предварительно напрягаемой арматурой из стали классов А IV и А V | Ук. № 84-У от 25.07.88 | | | | | |
| Выпуск 2-1 | Арматурные изделия | Ук. № 52-У от 18.06.87 | Указание № 84-У от 25.07.88 Ук. № 48-У от 09.07.91г. | | | | |

Имя, № подл. Подпись и дата. Взм. инв. №

| | | | |
|-----|------|------------------------|----------|
| 2 | ЗАМ | 09.91г | Муратова |
| 1 | ЗАМ | Ук. № 84-У от 25.07.88 | Иванова |
| Изм | № УЧ | Лист | № док. |
| | | Дата | Подп. |
| | | | Фамилия |

| | | |
|----------|-----------|------|
| ИМ. ОТД. | ПЕЧЕРСКИЙ | 1987 |
| ТА КОМП. | БУНИЧ | 4 |
| ТА СПЕЦ. | НОВАЕВА | 3 |
| ЭК. ГР. | ИВАНОВА | 4 |
| ПРОВЕР. | НОВАЕВА | 4 |

1.225.1 КЛ-3 2-1 СС

Состав серии

| | | |
|-------------|------|--------|
| Стадия | Лист | Листов |
| Р | 1 | 1 |
| ЛЕННИПРОЕКТ | | |
| ОКУ | | |

Согласовано

Имя, № стола
Подпись и дата
Подпись №

| № док-мента | Дата | Имя | Обозначение | Наименование | № стр. | Примечание |
|-------------|------|-----|------------------|---------------------------------------|--------|------------|
| | | | | Обложка | | |
| | | | | Титульный лист | 1 | |
| | | | 1.025.1 КЛ-3 2-1 | ИК Информационная карта | 2 | изм. 2 зам |
| | | | | СС Состав серии | 3 | — |
| | | | | С СОДЕРЖАНИЕ | 4 | изм. 2 зам |
| | | | | ПЗ Пояснительная записка | 4-1 | изм. 1 нов |
| | | | | 01 Пространственный каркас ПК1 | 5 | изм. 1 зам |
| | | | | 02 Пространственный каркас ПК2 | 6 | — |
| | | | | 03 Пространственные каркасы ПК3; ПК4 | 7 | — |
| | | | | 03СБ Пространственные каркасы ПК3 | 8 | — |
| | | | | ПК4. Сборочный чертеж. | 9 | — |
| | | | | 04 Пространственные каркасы ПК5; ПК6. | 10 | — |
| | | | | 04СБ Пространственные каркасы ПК5 | 11 | — |
| | | | | ПК6. Сборочный чертеж. | 11 | — |
| | | | | 05 Пространственные каркасы ПК7; ПК8. | 12 | — |
| | | | | 05СБ Пространственные каркасы ПК7, | 13 | — |
| | | | | ПК8. Сборочный чертеж. | 13 | — |
| | | | | 06 Пространственный каркас ПК9. | 14 | — |
| | | | | 06СБ Пространственный каркас ПК9. | 15 | — |
| | | | | Сборочный чертеж. | 15 | — |
| | | | | 07 Пространственный каркас ПК10. | 16 | — |
| | | | | 07СБ Пространственный каркас ПК10. | 17 | изм. 2 зам |
| | | | | Сборочный чертеж. | 17 | — |
| | | | | 08 Пространственный каркас ПК11. | 18 | изм. 1 зам |
| | | | | 08СБ Пространственный каркас ПК11 | 19 | — |
| | | | | Сборочный чертеж. | 19 | — |

| № док-мента | Дата | Имя | Обозначение | Наименование | № стр. | Примечание |
|-------------|------|-----|-------------|---------------------------------------|--------|-------------|
| | | | | 09 Пространственный каркас ПК12. | 20 | изм. 1 зам |
| | | | | 09СБ Пространственный каркас ПК12. | 21 | — |
| | | | | Сборочный чертеж. | 21 | — |
| | | | | 10 Пространственный каркас ПК13. | 22 | — |
| | | | | 10СБ Пространственный каркас ПК13. | 23 | — |
| | | | | Сборочный чертеж. | 23 | — |
| | | | | 11 Пространственный каркас ПК14. | 24 | — |
| | | | | 11СБ Пространственный каркас ПК14. | 25 | — |
| | | | | Сборочный чертеж. | 25 | — |
| | | | | 12 Пространственный каркас ПК15. | 26 | — |
| | | | | 12СБ Пространственный каркас ПК15. | 27 | — |
| | | | | Сборочный чертеж. | 27 | — |
| | | | | 13 Каркасы К1 ÷ К14; Сетки С1 ÷ С9. | 28-30 | изм. 2 зам |
| | | | | Отгибы ОТ1, ОТ2. Спираль ОС1 | | |
| | | | | 13СБ Каркасы К1 ÷ К14; Сетки С1 ÷ С9, | | |
| | | | | Отгибы ОТ1, ОТ2. Спираль ОС1 | | |
| | | | | Сборочный чертеж. | 31-34 | — |
| | | | | Д ДЕТАЛИ | 35-40 | изм. 2 зам. |
| | | | | 14 Пространственный каркас ПК66 | 43 | изм. 1 нов. |
| | | | | 14СБ Пространственный каркас | 44 | — |
| | | | | ПК66. Сборочный чертеж. | 44 | — |
| | | | | 15 Пространственный каркас ПК67. | 45 | — |

| Имя | Подпись | Дата |
|--------------------|------------------|------|
| НАЧ. ОТА ПЕЧЕРСКИЙ | <i>[Подпись]</i> | 1987 |
| ТА. КОСТ. БУНИЧ | <i>[Подпись]</i> | " |
| ТА. СМЕЛ. КОВАЛЕВА | <i>[Подпись]</i> | " |
| РУК. ГР. ИВАНОВА | <i>[Подпись]</i> | " |
| ЗЛОДЕР. ИВАНОВА | <i>[Подпись]</i> | " |
| РАССЧИТ. - | | " |
| ИСПОЛН. КОЗЫРЕВА | <i>[Подпись]</i> | " |
| Н. КОИТР. БУНИЧ | <i>[Подпись]</i> | " |

1.025.1 КЛ-3 2-1 С

СОДЕРЖАНИЕ

| Страниц | Лист | Листов |
|---------|------|--------|
| Р | 1 | 7 |

ЛЕННИИПРОЕКТ
ОКУ

| Обозначение | Наименование | № стр. | Примечание |
|----------------------|--------------------------------|--------|-------------|
| 1.225.1КА-3 2-1 15СБ | ПРОСТРАНСТВЕННЫЙ КАРКАС ПК 67. | | |
| | СБОРОЧНЫЙ ЧЕРТЕЖ. | 46 | изм. 1 нов. |
| 16 | ПРОСТРАНСТВЕННЫЙ КАРКАС ПК 68. | 47 | — " — |
| 16СБ | ПРОСТРАНСТВЕННЫЙ КАРКАС ПК 68. | | |
| | СБОРОЧНЫЙ ЧЕРТЕЖ. | 48 | — " — |
| 17 | ПРОСТРАНСТВЕННЫЙ КАРКАС ПК 69. | 49 | — " — |
| 17СБ | ПРОСТРАНСТВЕННЫЙ КАРКАС ПК 69. | | |
| | СБОРОЧНЫЙ ЧЕРТЕЖ. | 50 | — " — |
| 18 | ПРОСТРАНСТВЕННЫЙ КАРКАС ПК 70. | 51 | — " — |
| 18СБ | ПРОСТРАНСТВЕННЫЙ КАРКАС ПК 70. | | |
| | СБОРОЧНЫЙ ЧЕРТЕЖ. | 52 | — " — |
| 19 | ПРОСТРАНСТВЕННЫЙ КАРКАС ПК 71. | 53 | — " — |
| 19СБ | ПРОСТРАНСТВЕННЫЙ КАРКАС ПК 71. | | |
| | СБОРОЧНЫЙ ЧЕРТЕЖ. | 54 | — " — |
| 20 | ПРОСТРАНСТВЕННЫЙ КАРКАС ПК 72. | 55 | — " — |
| 20СБ | ПРОСТРАНСТВЕННЫЙ КАРКАС ПК 72. | | |
| | СБОРОЧНЫЙ ЧЕРТЕЖ. | 56 | — " — |
| 21 | ПРОСТРАНСТВЕННЫЙ КАРКАС ПК 73. | 57 | — " — |
| 21СБ | ПРОСТРАНСТВЕННЫЙ КАРКАС ПК 73. | | |
| | СБОРОЧНЫЙ ЧЕРТЕЖ. | 58 | — " — |
| 22 | ПРОСТРАНСТВЕННЫЙ КАРКАС ПК 74. | 59 | — " — |
| 22СБ | ПРОСТРАНСТВЕННЫЙ КАРКАС ПК 74. | | |
| | СБОРОЧНЫЙ ЧЕРТЕЖ. | 60 | — " — |
| 23 | ПРОСТРАНСТВЕННЫЙ КАРКАС ПК 75. | 61 | — " — |
| 23СБ | ПРОСТРАНСТВЕННЫЙ КАРКАС ПК 75. | | |
| | СБОРОЧНЫЙ ЧЕРТЕЖ. | 62 | — " — |
| 24 | ПРОСТРАНСТВЕННЫЙ КАРКАС ПК 76. | 63 | — " — |
| 24СБ | ПРОСТРАНСТВЕННЫЙ КАРКАС ПК 76. | | |
| | СБОРОЧНЫЙ ЧЕРТЕЖ. | 64 | — " — |

| Обозначение | Наименование | № стр. | Примечание |
|--------------------|-----------------------------------|---------|-------------|
| 1.225.1КА-3 2-1 25 | КАРКАСЫ К-73 ÷ К-81; К-82. | | |
| | СЕТКИ С-32; С-33; С-38; С-39; | | |
| | С-35А; С-35П; С-40А; С-40П; С-41. | | |
| | ОС1. ОТТИБЫ ОТ-3 ÷ ОТ-9. | 65,66 | изм. 1 нов. |
| 25СБ | КАРКАСЫ К-73 ÷ К-81; К-82. | | |
| | СЕТКИ С-32; С-33; С-38; С-39; | | |
| | С-35А; С-35П; С-40А; С-40П; С-41. | | |
| | ОС1. ОТТИБЫ ОТ-3 ÷ ОТ-9. | | |
| | СБОРОЧНЫЙ ЧЕРТЕЖ. | 67 ÷ 69 | изм. 1 нов. |
| Д1 | ДЕТАЛИ | 70 | изм. 1 нов. |

Изм. № подл. | Подпись и дата | Единица измерения №

| | | | | | |
|--------|------|--------|------|-------|---------|
| 1 | ЗАМ. | № | ДТ | ПОДП. | ФАМИЛИЯ |
| ИЗМ. № | ИМТ | № ДОК. | ДАТА | ПОДП. | ФАМИЛИЯ |

1. 225.1КА-3 2-1 С 2

I. ОБЩИЕ ПОЛОЖЕНИЯ.

- I.1 Настоящий выпуск содержит рабочие чертежи арматурных изделий ригелей для общественных зданий со связевым каркасом.
- I.2 Опалубочно-арматурные чертежи ригелей даны в выпусках I-1; I-2; I-3; I-4.
- I.3 Закладные детали приняты по серии I.031КЛ-2, вып. I, монтажные петли приняты по серии I.031КЛ-1, вып. 6-I.2.
- I.4 Указания по антикоррозионной защите закладных деталей приведены в пояснительной записке серии I.031КЛ-2, выпуск I.
- I.5 Перечень нормативно-технической документации дан в выпуске 0-I.

2. КОНСТРУКЦИЯ.

- 2.1 Ригели длиной 2360, 3760, 4060 мм армируются пространственными каркасами из арматуры класса АШ.
- 2.2 Ригели длиной 5560 мм однополочные и двухполочные разработаны в трех вариантах армирования:
 - ненапряженные, армированные пространственными каркасами с рабочей арматурой из стали класса АШ;
 - с предварительно напрягаемой рабочей стержневой горячекатаной арматурой из стали класса АІУ (Ат-ІУ);
 - с предварительно напрягаемой стержневой термически упрочненной стали класса Ат-У.
- 2.3 Пространственные каркасы собираются из плоских сварных каркасов, сварных сеток, отгибов, отдельных стержней, закладных деталей и строповочных петель.
- 2.4 Сварные крестообразные соединения стержней имеют ненормируемую прочность в сварных сетках СІ-С9; и сборные пространственные каркасы в остальных арматурных изделиях - нормируются.

3. УКАЗАНИЯ ПО ИЗГОТОВЛЕНИЮ И МАТЕРИАЛ.

- 3.1 Плоские сварные каркасы и сетки, а также сборка пространственных каркасов выполняется с применением контактно-точечной сварки в соответствии с требованиями ГОСТ 14098-85, ГОСТ 10922-75, СН 393-78.

Кроме того, отгибы в пространственных каркасах и нижние рабочие стержни ненапрягаемых ригелей в плоских каркасах привариваются дуговой ручной сваркой прерывистыми швами (на чертежах указана общая длина шва) в соответствии с требованиями ГОСТ 14098-85 и СН 393-78.

- 3.2 Плоские арматурные каркасы выполнены из стали класса АШ по ГОСТ 5781-82, сетки из стали класса Вр-І по ГОСТ 6727-80.
- 3.3 В качестве предварительно напрягаемой рабочей арматуры принята стержневая горячекатаная арматура класса АІУ по ГОСТ 5781-82 (Ат-ІУ по ГОСТ 10884-81) и стержневая термически упрочненная сталь класса Ат-У по ГОСТ 10884-81.
- 3.4 Предварительное напряжение осуществляется электротермическим способом с передачей усилий на внешние упоры формы.
- 3.5 Отклонение линейных размеров арматурных изделий от номинальных принять по ГОСТ 21779-82
 - рабочей арматуры каркасов и сеток - 7 класс точности;
 - распределительной арматуры - 9 класс точности.
 Отклонение расстояний между стержнями в свету - по 9 классу точности.

Согласовано

| | | |
|--------------|----------------|--------------|
| Изм. № подл. | Подпись и дата | Взам. инв. № |
| | | |

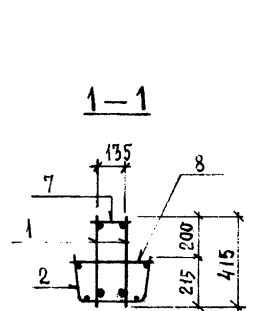
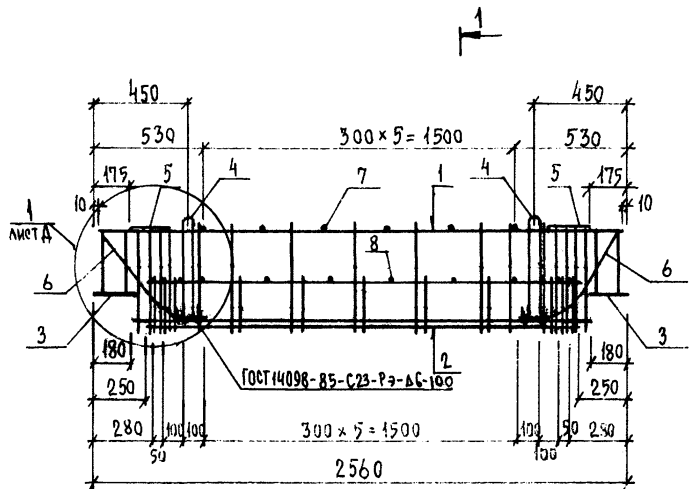
| | | | | | |
|--------|--------------|--------|------|-------|---------|
| ИЗМ. № | Лист | № док. | Дата | Подп. | Фамилия |
| 1 | ЗАМ. ИВАНОВА | 07.88 | | | ИВАНОВА |

| | | |
|------------|--------------|------|
| ИЗМ. ОТД. | И. ПЕЧЕРСКИЙ | 1987 |
| СА. КОНСТ. | Б. ЧИНИЧ | |
| СА. СПЕЦ. | ИВАНОВА | |
| УЧК. ГР. | ИВАНОВА | |
| Провер. | ИВАНОВА | |
| Разработ. | | |
| Исполнил | СЕДОВА | |
| И. контр. | Б. ЧИНИЧ | |

1.225.1 КЛ-3 2-1 ПЗ

Пояснительная
записка

| | | |
|---------------------|------|--------|
| Стадии | Лист | Листов |
| Р | 1 | 1 |
| ЛЕННИНПРОЕКТ ОКЧ | | |



| Формат | Зона | Поз. | Обозначение | Наименование | Код. | Примечание |
|--------------------------|------|------|------------------------|-------------------------|------|---------------|
| <u>ДОКУМЕНТАЦИЯ</u> | | | | | | |
| А3 | | | 1.225.1 КЛ-3 2-1 ПЗ | ПОЯСНИТЕЛЬНАЯ ЗАПИСКА | | |
| <u>СБОРОЧНЫЕ ЕДИНИЦЫ</u> | | | | | | |
| А3 | 1 | | 1.225.1 КЛ-3 2-1 13 - | КАРКАС К 1 | 2 | МАССА ПОЗ. КГ |
| | 2 | | -14 | СЕТКА С 1 | 1 | |
| А4 | 3 | | 1.031 КЛ-2 1 | ЗАКЛАДНАЯ ДЕТАЛЬ МСЗ-15 | 2 | 4.83 |
| <u>ДЕТАЛИ</u> | | | | | | |
| А4 | 4 | | 1.031 КЛ-1 6-1.2 1 | ПЕТЛЯ УП1-10 | 2 | 0,57 |
| | 5 | | 1.031 КЛ-2 1 | ЗАКЛАДНАЯ ДЕТАЛЬ МСЗ-11 | 2 | 2,98 |
| А3 | 6 | | 1.225.1 КЛ-3 2-1 13-22 | ОГИБ ОТ1; | 2 | |
| ГОСТ 6727-80 | | | | | | |
| Б4 | 7 | | | φ 5 ВрІ ℓ= 170 | 6 | 0,93 |
| Б4 | 8 | | | φ 5 ВрІ ℓ= 380 | 12 | 0,05 |

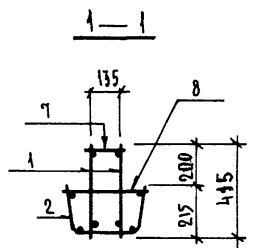
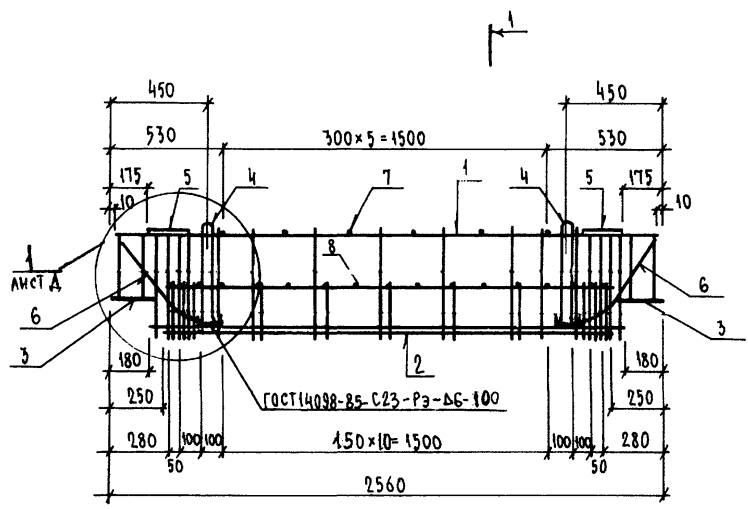
Согласовано

Имя, № тех. карты, Дата, Взам. инв. №

| | | | | | | |
|-----|--------|------|----------|------|-------|---------|
| Имя | № инв. | Лист | № докум. | Дата | Подп. | Фамилия |
| | | | | | | ИВАНОВА |

| | | |
|---------------------|------|---------------------------------|
| 1.225.1 КЛ-3 2-1 01 | | |
| НАЧ. ОТА ПЕЧЕРСКИЙ | 1987 | ПРОСТРАНСТВЕННЫЙ КАРКАС ПК 1 |
| ГЛАВ. КОНСТ. БУНИЧ | | |
| ГЛАВ. СПЕЦ. ИВАНОВА | | |
| РУК. ГР. ИВАНОВА | | |
| ПРОВЕР. ИВАНОВА | | |
| РАССЧЕТ. МУРАТОВА | | Студия Р |
| ИСПОЛН. МУРАТОВА | | Масштаб 52,8% |
| Н.КОНТР. БУНИЧ | | 1:20 |
| | | Лист 1 |
| | | Листов 1 |
| ЛЕННИИПРОЕКТ ОКУ | | |

Формат А3



| Формат | Зона | Поз. | Обозначение | Наименование | Кол. | Примечание |
|--------------------------|------|------------------------|---------------------|-------------------------|------|---------------|
| <u>ДОКУМЕНТАЦИЯ</u> | | | | | | |
| А3 | | | 1.025.1 КЛ-3 2-1 ПЗ | ПОЯСНИТЕЛЬНАЯ ЗАПИСКА | 1 | |
| <u>СБОРОЧНЫЕ ЕДИНИЦЫ</u> | | | | | | |
| А3 | 1. | 1.025.1 КЛ-3 2-1 13-07 | | КАРКАС К 2 | 2 | МАССА ПОЗ. КГ |
| | 2. | | | СЕТКА С 1 | 1 | |
| А4 | 3. | 1.031 КЛ-2 1 | | ЗАКЛАДНАЯ ДЕТАЛЬ МСЗ-15 | 2 | 4,83 |
| <u>ДЕТАЛИ</u> | | | | | | |
| А4 | 4. | 1.031 КЛ-1 6-1.2 1 | | ПЕТЛЯ ЧП 1-10 | 2 | 0,57 |
| | 5. | 1.031 КЛ-2 1 | | ЗАКЛАДНАЯ ДЕТАЛЬ МСЗ-11 | 2 | 2,98 |
| А3 | 6. | 1.025.1 КЛ-3 2-1 13-22 | | ОТГИБ ОТ 1 | 2 | |
| | | | | ГОСТ 6727-80 | | |
| Б/4 | 7. | | | Ø 5.8pI l = 170 | 6 | 0,03 |
| Б/4 | 8. | | | Ø 5.8pI l = 380 | 17 | 0,05 |

СОГЛАСОВАНО

Исполн. №: _____
Провер. №: _____
Дата: _____

| | | | | | | | | |
|------|---|-----|------|---|--------|-------|--------------------|---------|
| Изм. | № | уч. | Лист | № | докум. | Дата | Подп. | Фамилия |
| 1 | | | ЗАМ. | 1 | 1849 | 07.88 | <i>[Signature]</i> | ИВАНОВА |

| | | |
|---------------------|-----------|------|
| 1.025.1 КЛ-3 2-1 02 | | |
| НАЧ. ОТА | ПЕЧЕРСКИЙ | 1987 |
| ГЛ. КОМП. | БУНИЧ | * |
| ГЛ. СПЕЦ. | ИВАНОВА | * |
| РУК. ГР. | ИВАНОВА | * |
| ПРОВЕР. | МУРАТОВА | * |
| РАССЧИ. | МУРАТОВА | * |
| ИСПОЛН. | КОЗИРЕВА | * |
| И. КОНТР. | БУНИЧ | * |

| | | |
|------------------------------|----------|---------|
| ПРОСТРАНСТВЕННЫЙ КАРКАС ПК 2 | | |
| Стадия | Масштаб | Масштаб |
| Р | 58,38 | 1:20 |
| Лист 1 | Листов 1 | |
| ЛЕННИИПРОЕКТ ОКУ | | |
| Формат А3 | | |

| Формат | Зона | Поз | Обозначение | Наименование | Кол. на исполнение 1.225.1 КА-3 2-1 03СБ | | | | | | | | | | Примечание | | | | | | | |
|--------|------|--------------------|-----------------------|--------------------------|--|----|----|--|--|--|--|--|--|---------------|------------|--|--|--|--|------|--|------|
| | | | | | - | 01 | | | | | | | | | | | | | | | | |
| А3 | | | 1.225.1 КА-3 2-1 03СБ | <u>ДОКУМЕНТАЦИЯ</u> | | | | | | | | | | | | | | | | | | |
| | | | | СБОРОЧНЫЙ ЧЕРТЕЖ | | | | | | | | | | | | | | | | | | |
| | | | | П3 ПОЯСНИТЕЛЬНАЯ ЗАПИСКА | | | | | | | | | | | | | | | | | | |
| | | | | <u>СБОРОЧНЫЕ ЕДИНИЦЫ</u> | | | | | | | | | | МАССА ПОЗ. КГ | | | | | | | | |
| А3 | 1 | 1.225.1 КА-3 2-1 | 13-02 | КАРКАС | К 3 | 2 | | | | | | | | | | | | | | | | |
| | | | | | К 4 | 2 | | | | | | | | | | | | | | | | |
| | | | | | С 2 | 1 | 1 | | | | | | | | | | | | | | | |
| А4 | 3 | 1.031 КА-2 1 | 13-15 | ЗАКЛАДНАЯ ДЕТАЛЬ МС3-15 | | 2 | 2 | | | | | | | | | | | | | 4.83 | | |
| | | | | <u>ДЕТАЛИ</u> | | | | | | | | | | | | | | | | | | |
| А4 | 4 | 1.031 КА-1 6-1.2 1 | 13-22 | ПЕТЛЯ УП1-10 | | 2 | 2 | | | | | | | | | | | | | 0,57 | | |
| | | | | ЗАКЛАДНАЯ ДЕТАЛЬ МС3-11 | | 2 | 2 | | | | | | | | | | | | | | | 2,98 |
| А3 | 6 | 1.225.1 КА-3 2-1 | 13-22 | ОТГИБ | | 2 | | | | | | | | | | | | | | | | |
| | | | | ОТ2 | | 2 | | | | | | | | | | | | | | | | |
| | | | | ГОСТ 6727-80 | | | | | | | | | | | | | | | | | | |
| Б/4 | 7 | | | Ф5 ВрI l=170 | | 10 | 10 | | | | | | | | | | | | | 0.03 | | |
| Б/4 | 8 | | | Ф5 ВрI l=380 | | 16 | 25 | | | | | | | | | | | | | 0.05 | | |

Согласовано

Имя, № подл. Подпись и дата Взам. инв. №

ПК3
ПК4

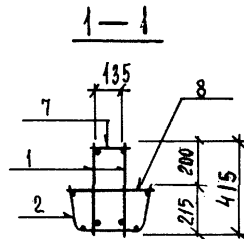
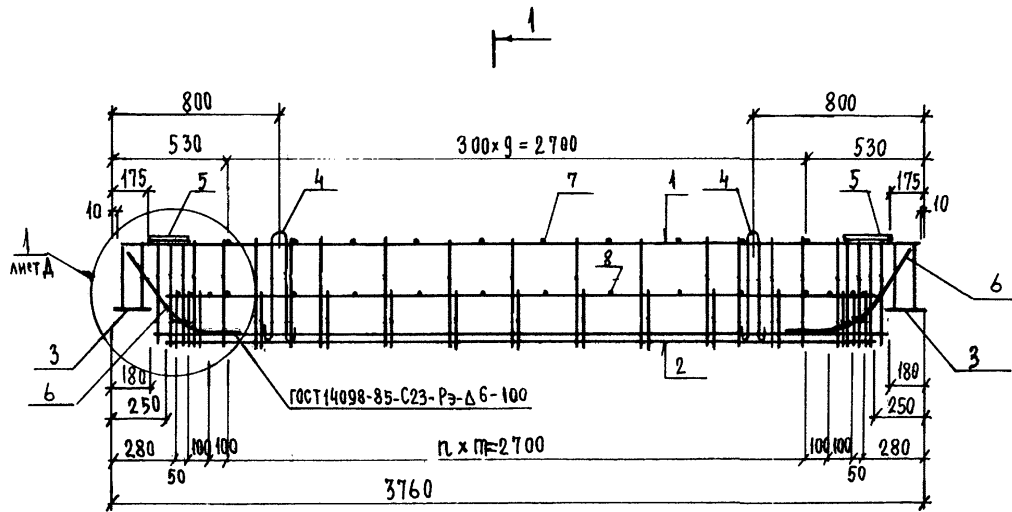
| | | |
|-------------|-----------|------|
| НАЧ. ОТД. | ПЕЧЕРСКИЙ | 1987 |
| ГЛА. КОНСТ. | БУНИЧ | " |
| ГЛА. СПЕЦ. | ИВАНОВА | " |
| РУК. ГР. | ИВАНОВА | " |
| ПРОВЕР. | ИВАНОВА | " |
| РАССЧИТ. | МУРАТОВА | " |
| ИСПОЛН. | МУРАТОВА | " |
| Н. КОНТР. | БУНИЧ | " |

1.225.1 КА-3 2-1

03

ПРОСТРАНСТВЕННЫЕ
КАРКАСЫ ПК3; ПК4

| | | |
|--------------------|------|--------|
| Стадия | Лист | Листов |
| Р | 1 | 1 |
| ЛЕНИИПРОЕКТ ОКУ | | |



| ОБОЗНАЧЕНИЕ | МАРКА | И | П | МАССА, КГ |
|---------------------|-------|-----|----|-----------|
| 1.225.1 КЛ-3 2-1 09 | ПК 3 | 300 | 9 | 83,99 |
| -01 | ПК 4 | 150 | 18 | 108,56 |

| | | | | | | |
|------|---|------|-----------|-------|------------|---------|
| Изм. | № | Лист | № докум. | Дата | Подп. | Фамилия |
| | | | | | | |
| 1 | | ЗАМ. | Уч. № 849 | 07.88 | <i>ИИЛ</i> | ИВАНОВА |

| | | | |
|------------|-----------|------------|--|
| 1.225.1 | КЛ-3 | 2-1 | 03СБ |
| НАЧ. ОТА | ПЕЧЕРСКИЙ | 1987 | ПРОСТРАНСТВЕННЫЕ КАРКАСЫ ПК3; ПК4 СБОРОЧНЫЙ ЧЕРТЕЖ |
| ГЛ. КОНСТ. | БУНИЧ | * | |
| ГЛ. СПЕК. | КОВАЛЕВА | * | |
| РУК. ГР. | ИВАНОВА | <i>ИИЛ</i> | |
| ПРОВЕР. | ИВАНОВА | <i>ИИЛ</i> | |
| РАССЧИТ. | МУРАТОВА | <i>ИИЛ</i> | |
| ИСПОЛН. | МУРАТОВА | <i>ИИЛ</i> | ЛЕННИИПРОЕКТ ОКУ |
| Н. КОНТР. | БУНИЧ | <i>ИИЛ</i> | |

Формат А2

К/1

Согласовано

Имя, № подл. Подпись и дата. Взам. инв. №

| Формат | Зона | Поз | Обозначение | Наименование | Кол. на исполнение 1.225.1 КА-3 2-1 04СБ | | | | | | | | | | Примечание | |
|--------|------|-----|------------------------|--------------------------|--|----|----|--|--|--|--|--|--|--|------------|---------------|
| | | | | | - | 01 | | | | | | | | | | |
| | | | | <u>ДОКУМЕНТАЦИЯ</u> | | | | | | | | | | | | |
| А3 | | | 1.225.1 КА-3 2-1 04СБ | СБОРОЧНЫЙ ЧЕРТЕЖ | 04СБ | 2 | | | | | | | | | | |
| | | | | ПЗ ПОЯСНИТЕЛЬНАЯ ЗАПИСКА | ПЗ | 2 | | | | | | | | | | |
| | | | | <u>СБОРОЧНЫЕ ЕДИНИЦЫ</u> | | | | | | | | | | | | Масса поз. кг |
| А3 | 1 | | 1.225.1 КА-3 2-1 13-04 | КАРКАС | К5 | 2 | | | | | | | | | | |
| | | | -05 | | К6 | 2 | | | | | | | | | | |
| | 2 | | -16 | СЕТКА | С3 | 1 | 1 | | | | | | | | | |
| А4 | 3 | | 1.031 КА-2 1 | ЗАКАЛАННАЯ ДЕТАЛЬ МСБ-15 | | 2 | 2 | | | | | | | | | 4.83 |
| | | | | <u>ДЕТАЛИ</u> | | | | | | | | | | | | |
| А4 | 4 | | 1.031 КА-1 6-1.2 1 | ПЕТЛЯ | УП1-12 | 2 | 2 | | | | | | | | | 0.94 |
| | 5 | | 1.031 КА-2 1 | ЗАКАЛАННАЯ ДЕТАЛЬ МСМ | | 2 | 2 | | | | | | | | | 2.98 |
| А3 | 6 | | 1.225.1 КА-3 2-1 13-22 | ОТГИБ | ОТ1 | 2 | | | | | | | | | | |
| | | | -23 | | ОТ2 | 2 | | | | | | | | | | |
| | | | | ГОСТ 6727-80 | | | | | | | | | | | | |
| Б4 | 7 | | | φ5ВрI | ℓ=170 | 11 | 11 | | | | | | | | | 0.03 |
| Б4 | 8 | | | φ5ВрI | ℓ=380 | 17 | | | | | | | | | | 0.05 |
| Б4 | 8 | | | φ8АШ | ℓ=380 ГОСТ5781-82 | 27 | | | | | | | | | | 0.15 |

Согласовано

Взам.инв.№

Подпись и дата

Имя, № подл.

ПК5

ПК6

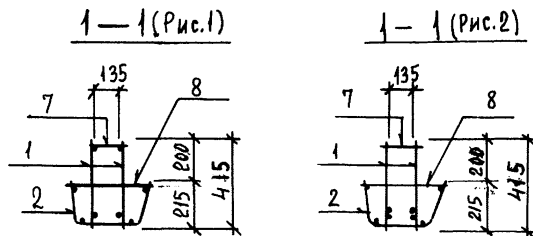
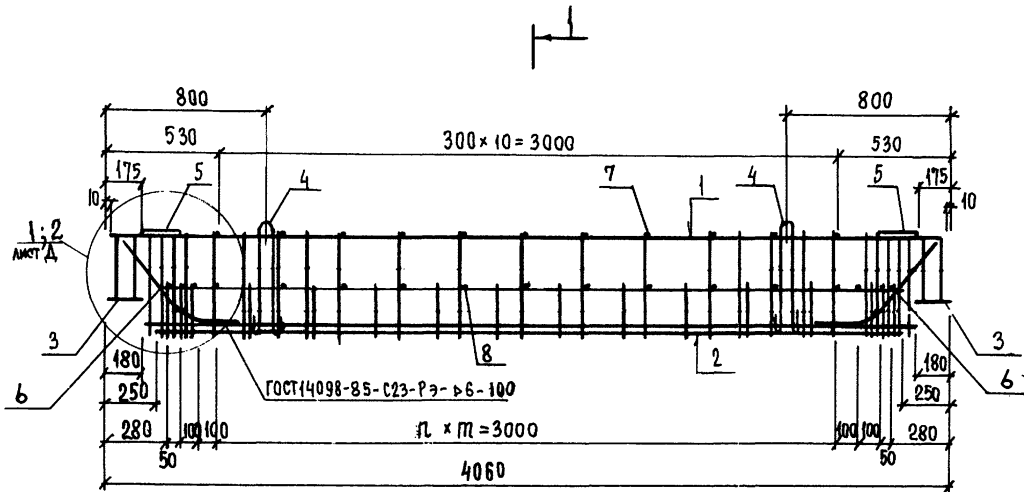
И.А.Ч.ОТД ПЕЧЕРСКИН *[подпись]* 1987
 ГЛ.КОНСТ БУНИЧ *[подпись]* ✓
 ГЛ.СПЕЧ НОВАЕВА *[подпись]* ✓
 РУК.ГР ИВАНОВА *[подпись]* ✓
 ПРОВЕР. ИВАНОВА *[подпись]* ✓
 РАССЧИТ МУРАТОВА *[подпись]* ✓
 ИСПОЛН МУРАТОВА *[подпись]* ✓
 В.КОНТР БУНИЧ *[подпись]* ✓

1.225.1 КА-3 2-1 04

ПРОСТРАНСТВЕННЫЕ
КАРКАСЫ ПК5; ПК6

| | | |
|--------|------|--------|
| Стадия | Лист | Листов |
| Р | 1 | 1 |

ЛЕННИИПРОЕКТ
ОКУ



| ОБОЗНАЧЕНИЕ | МАРКА | Рис. | л | м | Масса |
|---------------------|-------|------|-----|----|---------|
| 1.225.1 КЛ-3 2-1 04 | ПК 5 | 1 | 300 | 10 | 97,20 |
| -01 | ПК 6 | 2 | 150 | 20 | 12,9,92 |

| Изм. | № укл. | Лист | № докум. | Дата | Подп. | Фамилия |
|------|--------|------|---------------|------|---------|---------|
| 1 | | ЗАМ. | УЧМ 869 07.88 | | ИВАНОВА | |

| | | | | | |
|---------------------|------|--|---------------------|-----------|---------|
| 1.225.1 | КЛ-3 | 2-1 | 04СБ | | |
| НАЧ. ОТД. ПЕЧЕРСКИЙ | 1987 | ПРОСТРАНСТВЕННЫЕ КАРКАСЫ ПК5; ПК6 СБОРОЧНЫЙ ЧЕРТЕЖ | Стадия | Масса | Масштаб |
| ГЛАВ. КОНСТ. БУНИЧ | ✓ | | Р | СМ. ТАБЛ. | 1:20 |
| ГЛАВ. СПЕЦ. ИВАНОВА | ✓ | | Лист 1 | Листов 1 | |
| РУК. ГР. ИВАНОВА | ✓ | | ЛЕННИИПРОЕКТ ОКЧ | | |
| ПРОВЕР. ИВАНОВА | ✓ | | | | |
| РАССЧИТ. МУРАТОВА | ✓ | | | | |
| ИСПОЛН. МУРАТОВА | ✓ | | | | |
| Н. КОНТР. БУНИЧ | ✓ | | | | |

Формат 12

КЛ

Согласовано

Имя, № подл., Подпись и дата, Взам. инв. №

| Формат | Зона | Поз | Обозначение | Наименование | Кол. на исполнение 1.225.1 КЛ-3 2-1 05СБ | | Примечание | |
|--------|------|-----|------------------------|--------------------------|--|----|---------------|------|
| | | | | | - | 01 | | |
| | | | | <u>ДОКУМЕНТАЦИЯ</u> | | | | |
| А3 | | | 1.225.1 КЛ-3 2-1 05СБ | СБОРОЧНЫЙ ЧЕРТЕЖ | 2 | 2 | | |
| | | | | ПЗ ПОЯСНИТЕЛЬНАЯ ЗАПИСКА | 2 | 2 | | |
| | | | | <u>СБОРОЧНЫЕ ЕДИНИЦЫ</u> | | | Масса поз. кг | |
| А3 | 1 | | 1.225.1 КЛ-3 2-1 13-06 | КАРКАС К7 | 2 | 2 | | |
| | | | | -07 К8 | 2 | 2 | | |
| | 2 | | | -17 СЕТКА С4 | 1 | 1 | | |
| А4 | 3 | | 1.031 КЛ-2 1 | ЗАКЛАДНАЯ ДЕТАЛЬ МС3-15 | 2 | 2 | 4.83 | |
| | | | | <u>ДЕТАЛИ</u> | | | | |
| А4 | 4 | | 1.031 КЛ-1 6-1.2 1 | ПЕТЛЯ УП1-12 | 2 | 2 | 0.94 | |
| | | | | 5 1.031 КЛ-2 1 | ЗАКЛАДНАЯ ДЕТАЛЬ МС3-11 | 2 | 2 | 2.98 |
| А3 | 6 | | 1.225.1 КЛ-3 2-1 13-23 | ОТГИБ ОТ2 | 2 | 2 | | |
| | | | | ГОСТ 6727-80 | | | | |
| Б/4 | 7 | | | Ф 5 Вр I E=170 | 16 | 16 | 0.03 | |
| Б/4 | 8 | | | Ф 5 Вр I E=380 | 22 | 22 | 0.05 | |

Согласовано

Имя, № подл., Подпись и дата, Взам. инв. №

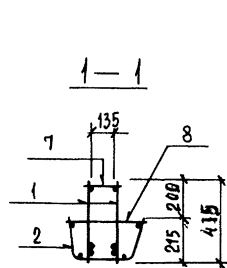
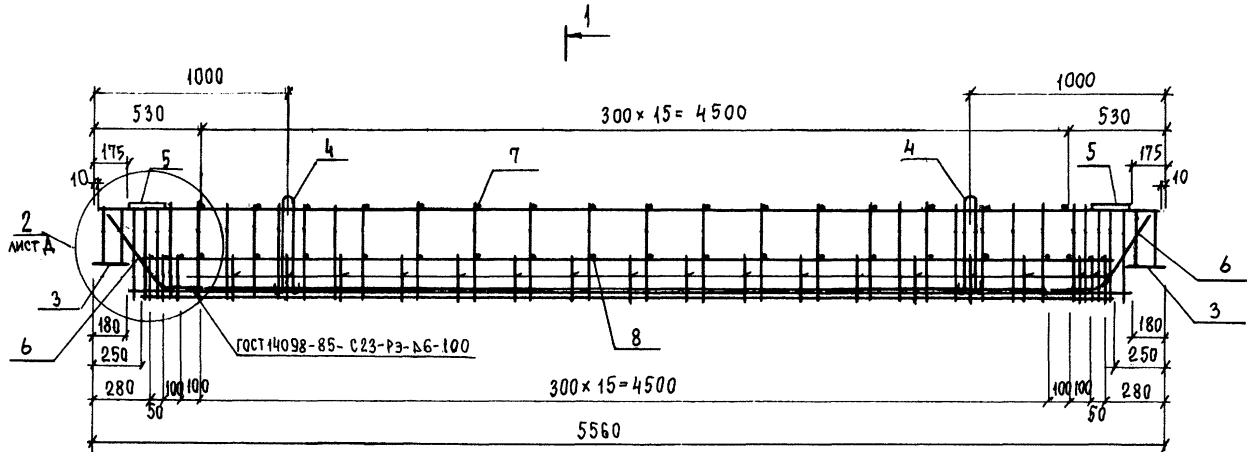
ПК7
ПК8

| | | |
|------------|-----------|------|
| НАЧ. ОТД. | ПЕЧЕРСКИЙ | 1987 |
| ГЛ. КОНСТ. | БУНИЧ | " |
| ГЛ. СВЕЦ. | НОВАЕВА | " |
| РУК. ГР. | ИВАНОВА | " |
| ПРОВЕР. | ИВАНОВА | " |
| РАССЧИТ. | МУРАТОВА | " |
| ИСПОЛН. | МУРАТОВА | " |
| Н. КОНТР. | БУНИЧ | " |

1.225.1 КЛ-3 2-1 05

ПРОСТРАНСТВЕННЫЕ
КАРКАСЫ ПК7; ПК8

| | | |
|---------------------|------|--------|
| Стадия | Лист | Листов |
| Р | 1 | 1 |
| ЛЕННИИПРОЕКТ ОКУ | | |



| ОБОЗНАЧЕНИЕ | МАРКА | МАССА |
|----------------------|-------|--------|
| 1.225.1 КЛ-3 2-1 05- | ПК7 | 152,67 |
| -01 | ПК8 | 171,29 |

| | | | |
|--------|---------------|-------|---------|
| 1 | ЗАМ. УЧАСТКА | 07.88 | ИВАНОВА |
| Изм. № | Лист № докум. | Дата | Подп. |
| | | | Фамилия |

| | | | | | |
|--|--|--|--------------------|--------------|---------|
| 1.225.1 КЛ-3 2-1 05сб | | | Стадия | Масса | Масштаб |
| ПРОСТРАНСТВЕННЫЕ КАРКАСЫ ПК7, ПК8 СБОРОЧНЫЙ ЧЕРТЕЖ | | | Р | СМ. ТАБЛ. | 1:20 |
| | | | Лист 4 | Листов 1 | |
| | | | ЛЕННИПРОЕКТ ОКУ | | |

Формат 12

КЛ

Согласовано

Имя, № подл. Подпись и дата Взам. инв. №

Согласовано

| Формат | Зона | Поз. | Обозначение | Наименование | Кол. | Примечание |
|--------|------|------|------------------------|--------------------------|------|-------------------|
| | | | | <u>Документация</u> | | |
| А3 | | | 1.225.1 КА-3 2-1 06СБ | Сборочный чертеж | X | |
| | | | ПЗ | Пояснительная записка | X | |
| | | | | <u>Сборочные единицы</u> | | Масса, поз. кг |
| А3 | 1 | | 1.225.1 КА-3 2-1 13-08 | Каркас К 9 | 2 | |
| | 2 | | -17 | Сетка С 4 | 1 | |
| А4 | 3 | | 1.031 КА-2 1 | Закладная деталь МЗ-4 | 2 | 30.65 |
| | | | | <u>Детали</u> | | |
| А4 | 4 | | 1.071 КА-1 6-1.2 1 | Петля ЧП1-12 | 2 | 0.94 |
| | | | | ГОСТ 5781-82 | | |
| 5/4 | 5 | | | ∅ 10 АШ l= 170 | 16 | 0.11 |
| 5/4 | 6 | | | ∅ 10 АШ l= 380 | 22 | 0.23 |

| Формат | Зона | Поз. | Обозначение | Наименование | Кол. | Примечание |
|--------|------|------|-------------|--------------|------|------------|
| | | | | | | |
| | | | | | | |
| | | | | | | |
| | | | | | | |
| | | | | | | |
| | | | | | | |
| | | | | | | |
| | | | | | | |
| | | | | | | |
| | | | | | | |
| | | | | | | |
| | | | | | | |
| | | | | | | |
| | | | | | | |
| | | | | | | |
| | | | | | | |
| | | | | | | |
| | | | | | | |
| | | | | | | |
| | | | | | | |
| | | | | | | |
| | | | | | | |

Исполн. и дата

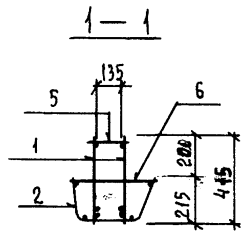
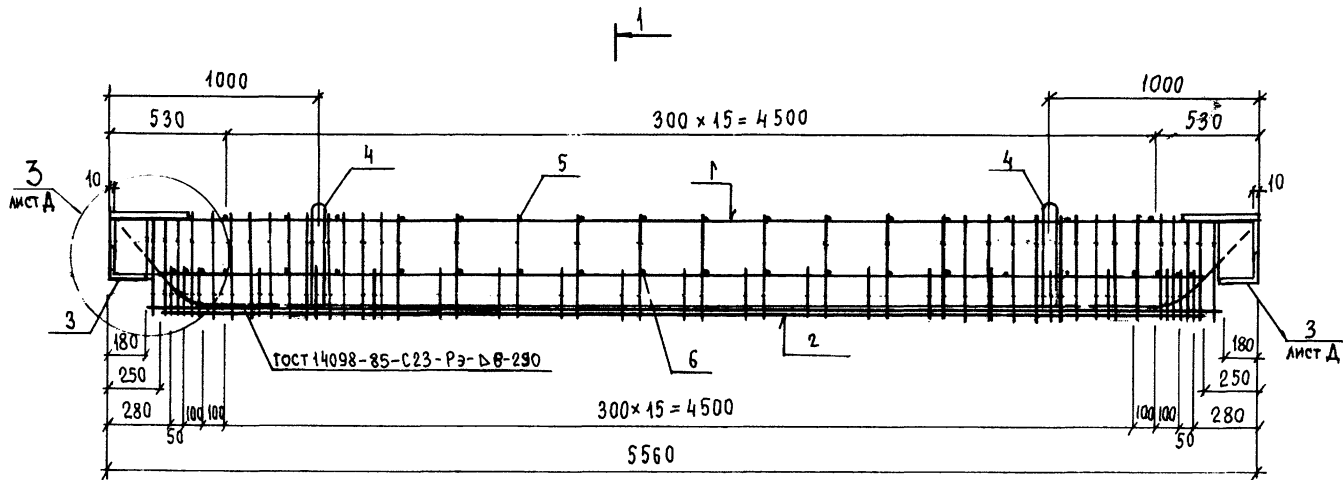
| | | |
|------------|-----------|------|
| НАЧ. ОТД. | ПЕЧЕРСКИЙ | 1987 |
| ТА. КОНСТ. | БУНИЧ | " |
| ТА. СПЕЦ. | ИВАНОВА | " |
| РУК. ГР. | ИВАНОВА | " |
| ПРОВЕР. | ИВАНОВА | " |
| РАССЧЕТ. | МУРАТОВА | " |
| ИСПОЛН. | КОЗЫРЕВА | " |
| Н. КОНТ. | БУНИЧ | " |

1.225.1 КА-3 2-1 06

Пространственный каркас
ПК9

| | | |
|---------------------|------|--------|
| Стадия | Лист | Листов |
| Р | 1 | 1 |
| ЛЕННИИПРОЕКТ ОКУ | | |

| | | | | |
|------|---|----------|-------|---------|
| Изм. | № | Дата | Подп. | Фамилия |
| 1 | | 31.01.87 | | ИВАНОВА |



СОГЛАСОВАНО

Имя, № подл. Подпись и дата Взам. инв. №

| | | |
|--------|--------------------|---------|
| 1 | Зам. Укл. Ву 07.88 | ИВАНОВА |
| Изм. № | Лист № докум. | Дата |
| | Подп. | Фамилия |

| | | | | |
|-----------------------|------|--|--------------|---------|
| 1.225.1 КЛ-3 2-1 Обсь | | | | |
| НАЧ. ОУД ПЕЧЕРСКИЙ | 1987 | ПРОСТРАНСТВЕННЫЙ КАРКАС ПК9 СБОРОЧНЫЙ ЧЕРТЕЖ | | |
| ГЛАВ. КОНСТ. БУНИЧ | | | | |
| ГЛАВ. СПЕЦ. НОВАЛОВА | | | | |
| РУК. ГР. ИВАНОВА | | | | |
| ПРОВЕР. ИВАНОВА | | | | |
| РАССЧИТ. МУРАТОВА | | Студия | Месса | Масштаб |
| ИЗР. ПОДЛ. МУРАТОВА | | Р | 29785 | 1:20 |
| Н. КОНТР. БУНИЧ | | Лист 1 | Листов 1 | |
| | | | ЛЕННИИПРОЕКТ | |
| | | | ОКУ | |

Формат 12

Согласовано

| Формат | Зона | Поз. | Обозначение | Наименование | Кол. | Примечание |
|--------|------|------|------------------------|-----------------------|--------------------|---------------|
| А3 | | | 1.025.1 КЛ-3 2-1 07 СБ | Документация | | |
| | | | | Сборочный чертеж | | × |
| А3 | | | ПЗ | Пояснительная записка | | × |
| | | | | Сборочный чертеж | | Матра поз. КГ |
| А3 | 1 | | 1.025.1 КЛ-3 2-1 13-09 | Каркас | К10 | 2 |
| А3 | 2 | | -10 | | К10 | 1 |
| А3 | 3 | | -18 | Ретка | С5 | 1 |
| А4 | 4 | | 1.031 КЛ-2 вып.1 | Закадная деталь | МСЗ-14 | 2 30.65 |
| | | | | ДЕТАЛИ | | |
| А4 | 5 | | 1.031 КЛ-1 вып.6-1.2 | ПЕЛЯ | УП1-12 | 2 0.94 |
| Б4 | 6 | | | ФЮАIII | ГОСТ 5781-82 2=170 | 16 0.11 |
| Б4 | 7 | | | ФЮАIII | ГОСТ 5781-82 2=380 | 37 0.34 |

| Формат | Зона | Поз. | Обозначение | Наименование | Кол. | Примечание |
|--------|------|------|-------------|--------------|------|------------|
| | | | | | | |
| | | | | | | |
| | | | | | | |
| | | | | | | |
| | | | | | | |
| | | | | | | |
| | | | | | | |
| | | | | | | |
| | | | | | | |
| | | | | | | |
| | | | | | | |
| | | | | | | |
| | | | | | | |
| | | | | | | |
| | | | | | | |
| | | | | | | |
| | | | | | | |
| | | | | | | |
| | | | | | | |
| | | | | | | |
| | | | | | | |

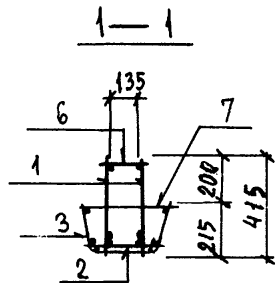
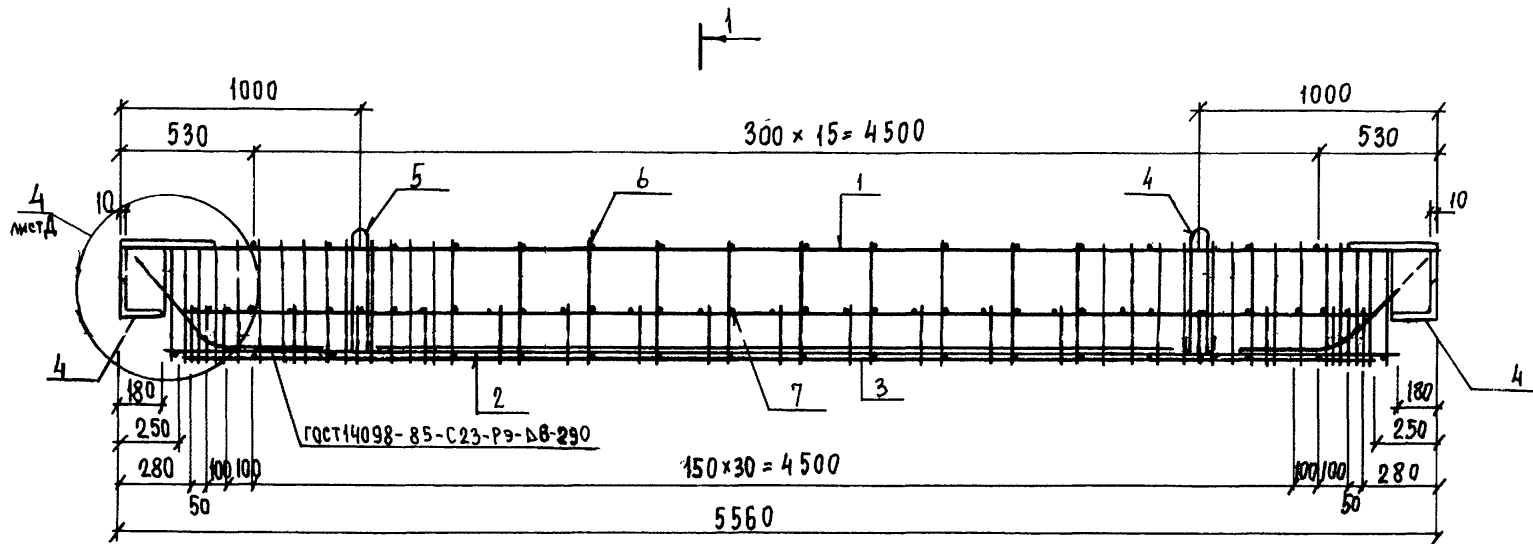
Имя, Фамилия, Инициалы и дата

| | | |
|-----------|-----------|------|
| ИЗЧ. ОТЧ. | ПЕЧЕРСКИИ | 1987 |
| ТА. КОМП. | БУЧНИЧ | 7 |
| СА. СПЕЦ. | ИВАНОВА | 7 |
| РУК. ГР. | ИВАНОВА | 7 |
| ПРОВЕРКА | ИВАНОВА | 7 |
| РАССЧИТАЛ | МУРАТОВА | 7 |
| ИСПОЛНИЛ | МУРАТОВА | 7 |
| И. КОНТР. | БУЧНИЧ | 7 |

1.025.1 КЛ-3 2-1 07

Пространственный каркас
ПК 10

| | | |
|---------------------|------|--------|
| Стадия | Лист | Листов |
| Р | 1 | 1 |
| ЛЕННИИПРОЕКТ ОКУ | | |



Согласовано

Взамин №

Подпись и дата

Имя, № подл.

| | | | | | | |
|-----|-------|------------|---------|------|-------|----------|
| 2 | ЗАН | | | | | Муратова |
| 3 | ЗАМ | № К.Н. 849 | 07.88 | | | Иванова |
| Изм | № уч. | Лист | № докум | Дата | Подп. | Фамилия |

| | | | | | | | |
|------------|-----------|--------------------|------|---|---------------------|----------|---------|
| | | | | 1.225.1 КЛ-3 2-1 07сб | | | |
| НАЧ. ОТА | ПЕЧЕРСКИЙ | <i>[Signature]</i> | 1989 | ПРОСТРАНСТВЕННЫЙ КАРКАС ПК10 СБОРОЧНЫЙ ЧЕРТЕЖ | Студия | Масса | Масштаб |
| ГЛ. КОНСТР | БУНИЧ | <i>[Signature]</i> | " | | Р | 444,65 | 1:20 |
| ГЛ. СПЕЦ | ИВАНОВА | <i>[Signature]</i> | " | | Лист 1 | Листов 1 | |
| РУК. ГР | ИВАНОВА | <i>[Signature]</i> | " | | ЛЕННИИПРОЕКТ ОКУ | | |
| ПРОВЕР. | ИВАНОВА | <i>[Signature]</i> | " | | | | |
| РАССЧИТ | МУРАТОВА | <i>[Signature]</i> | " | | | | |
| ИСПОЛН. | МУРАТОВА | <i>[Signature]</i> | " | | | | |
| Н. КОНТР | БУНИЧ | <i>[Signature]</i> | " | | | | |

Формат 12

| Формат Зона Поз. | Обозначение | Наименование | Код. | Приме- чание |
|------------------------|-------------------------|----------------------------------|------|-----------------|
| | | <u>Документация</u> | | |
| A3 | 1.225.1 КА-3 2-1 08СБ | Сборочный чертеж | ⊗ | |
| A3 | ПЗ | Пояснительная записка | ⊗ | |
| | | <u>Сборочные единицы</u> | | Макс. поз. кг |
| A3 | 1.225.1 КА-3 2-1 13-117 | Каркас К8 | 2 | |
| A3 | -19 | Сетка С6 | 1 | |
| A4 | 1.031 КА-2 вып.1 | Закладная деталь МС3-16 | 2 | 8,90 |
| | | <u>Детали</u> | | |
| A4 | 1.031 КА-1 вып. 6-1.2 | Петля УП1-12 | 2 | 0,94 |
| | 1.031 КА-2 вып.1 | Закладная деталь МС3-11 | 2 | 2,98 |
| B4 | | Ф8AII ГОСТ5781-82 $\ell = 380$ | 37 | 0,15 |
| B4 | | Ф5 ВрI ГОСТ6721-80 $\ell = 170$ | 16 | 0,03 |
| B4 | | Ф5 ВрI ГОСТ6721-80 $\ell = 5200$ | 1 | 0,75 |
| B4 | | Ф28AII ГОСТ5781-82 $\ell = 5060$ | 1 | 24,44 |

Согласовано

| Формат Зона Поз. | Обозначение | Наименование | Код. | Приме- чание |
|------------------------|-------------|--------------|------|-----------------|
| | | | | |
| | | | | |
| | | | | |
| | | | | |
| | | | | |
| | | | | |
| | | | | |
| | | | | |
| | | | | |
| | | | | |
| | | | | |
| | | | | |
| | | | | |
| | | | | |
| | | | | |
| | | | | |
| | | | | |
| | | | | |
| | | | | |
| | | | | |
| | | | | |
| | | | | |

Мас. № подл.
Год, месяц и день.
Листовой №

| | | | | | | |
|---------|---------|---------|---------|---------|---------|---------|
| И | И | И | И | И | И | И |
| 1 | 2 | 3 | 4 | 5 | 6 | 7 |
| Иванова | Иванова | Иванова | Иванова | Иванова | Иванова | Иванова |
| Муратов | Муратов | Муратов | Муратов | Муратов | Муратов | Муратов |
| Бучина | Бучина | Бучина | Бучина | Бучина | Бучина | Бучина |

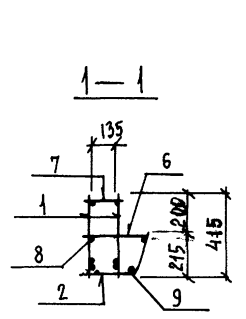
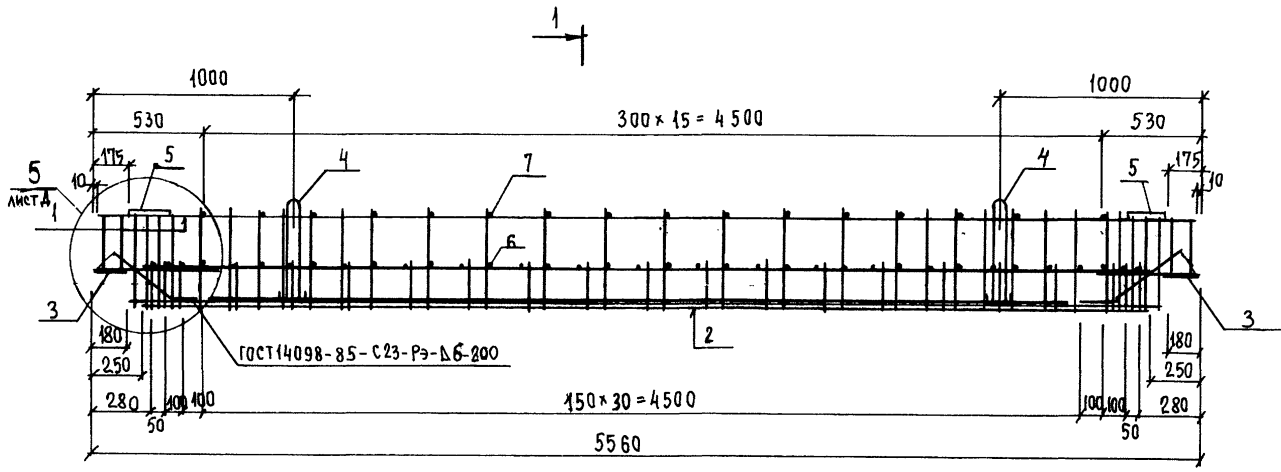
НАЧ. ОТД. ПЕЧЕРСКИИ
П. КОМП. БУЧИНА
ГЛ. СПЕЦ. ИВАНОВА
УЧК. ГР. ИВАНОВА
ПРОВЕРИЛ ИВАНОВА
РАСЧИТАЛ МУРАТОВА
ИСПОЛНИЛ МУРАТОВА
Н. КОНТР. БУЧИНА

1.225.1 КА-3 2-1 08

Пространственный каркас
ПКII

| | | |
|--------|------|--------|
| Стадия | Лист | Листов |
| Р | 1 | 1 |

ЛЕННИЙ ПРОЕКТ
ОКУ



Согласовано

Мин. № подл. Подпись и дата. Взам. инв. №

| | | | |
|-------|----------------|-------|---------|
| 1 | ЗАМ. УЧ. № 843 | 07.28 | ИВАНОВА |
| № уч. | Лист № докум. | Дата | Подп. |

| | | | | |
|-----------------------|-----------|--|--------|---------|
| 1.225.1 КЛ-3 2-1 08сб | | Стадия | Масса | Масштаб |
| НАЧ. ОТД. | ПЕЧЕРСКИЙ | Р | 194,25 | 1:20 |
| ГЛА. КОНСТР. | БУНИЧ | ПРОСТРАНСТВЕННЫЙ КАРКАС ПКН СБОРОЧНЫЙ ЧЕРТЕЖ | | |
| ГЛА. СПЕЦ. | КОВАЛЕВА | | | |
| РУК. ГР. | ИВАНОВА | Лист | 1 | Листов |
| ПРОВЕР. | ИВАНОВА | ЛЕННИИПРОЕКТ | | |
| РАССЧИТ. | МУРАТОВА | ОКУ | | |
| ИСПОЛН. | МУРАТОВА | Формат 12 | | |
| Н. КОНТР. | БУНИЧ | | | |

| № документа Титул | № лист. | Обозначение | Наименование | Код. | Примечание | Итого | | |
|----------------------|---------|--------------------|--------------------------|---------|------------|----------------|---|----------|
| | | | | | | Магса, поз. КГ | № | Значение |
| | | | <u>Документация</u> | | | | | |
| A3 | | 1.225.1 КЛ-3 2-1 | 09СБ Сборочный чертёж | X | | | | |
| | | | ПЗ Пояснительная записка | X | | | | |
| | | | <u>Сборочные единицы</u> | | | Магса, поз. КГ | | |
| A3 | 1 | 1.225.1 КЛ-3 2-1 | 13 - 11 Каркас | К12 | 2 | | | |
| A4 | 2 | 1.031 КЛ-2 1 | Закладная деталь МР3-15 | 2 | 4.83 | | | |
| | | | <u>Детали</u> | | | | | |
| A4 | 3 | 1.031 КЛ-1 6-1.2 1 | Петля | УП1-12 | 2 | 0.94 | | |
| A4 | 4 | 1.031 КЛ-2 1 | Закладная деталь МР3-11 | 2 | 2.98 | | | |
| A3 | 5 | 1.225.1 КЛ-3 2-1 | 13-23 Отгиб | 0Т2 | 2 | | | |
| | | | ГОСТ 6727-80 | | | | | |
| Б4 | 6 | | ø 5BpI | l = 170 | 16 | 0.03 | | |

| № документа Титул | № лист. | Обозначение | Наименование | Код. | Примечание | Итого | | |
|----------------------|---------|-------------|--------------|------|------------|----------------|---|----------|
| | | | | | | Магса, поз. КГ | № | Значение |
| | | | | | | | | |
| | | | | | | | | |
| | | | | | | | | |
| | | | | | | | | |
| | | | | | | | | |
| | | | | | | | | |
| | | | | | | | | |
| | | | | | | | | |
| | | | | | | | | |
| | | | | | | | | |
| | | | | | | | | |
| | | | | | | | | |

Согласовано

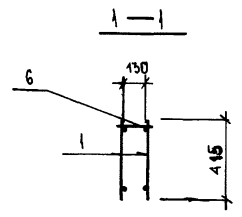
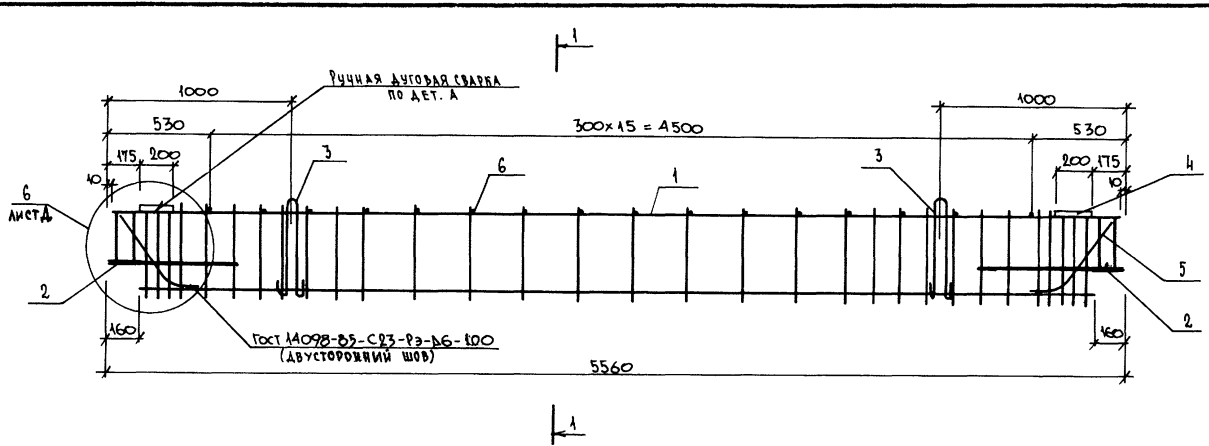
 Исполнитель: М. И. Иванов, и. пр.
 Дата: 01.08.1987 г.

| № | И. пр. | Лист | на докум. | Дата | Подп. | Фамилия |
|---|--------|----------------------------|-----------|------|-------|---------|
| 1 | | ЗАМ. И. пр. В. В. М. В. М. | 01.08 | | | Иванова |
| | | | | | | |
| | | | | | | |

| | | |
|-----------|-----------|------|
| НАЧ. ОТД. | ПЕЧЕРСКИЙ | 1987 |
| ГЛ. КОМП. | БУНИЧ | 1 |
| ГЛ. СПЕЦ. | НОВАЕВА | 1 |
| РЧК. ГР. | ИВАНОВА | 1 |
| ПРОВЕР. | ИВАНОВА | 1 |
| РАССЧИТ. | МУРАТОВА | 1 |
| ИСПОЛН. | КОЗЫРЕВА | 1 |
| И. КОНТР. | БУНИЧ | 1 |

1.225.1 КЛ-3 2-1 09

Пространственный каркас
ПК 12.Стадия Лист Листов
Р 1ЛЕННИПРОЕКТ
ОКУ



Согласовано

Имя, № подл. Подпись и дата
 Взам инв. №

| | | | | |
|------|---------------|-------|----------|-----------|
| 1 | ЗАН. УКАР/Учч | 07.28 | ИИ/С | ИВАНОВА |
| Изм. | № уч. | Лист | № докум. | Дата |
| | | | | Подп. |
| | | | | © дилител |

| | | | |
|------------------------|-----------|------|---|
| 1.225.1 КА-3 2-1 09 СБ | | | |
| НАЧ. ОТА | ПЕЧЕРСКИЙ | 1987 | Пространственный каркас ПК 12 Сборочный чертеж. |
| ГЛ. КОМП. | БУНИЧ | 1987 | |
| ГЛ. СПЕЦ. | ИВАНОВА | 1987 | |
| РУК. ГР. | ИВАНОВА | 1987 | |
| ПРОВЕР. | ИВАНОВА | 1987 | |
| РАССЧТ. | ИВАНОВА | 1987 | Лист 1 / Листов |
| ИСПОДН. | КОЗЫРЕВА | 1987 | |
| И. КОМП. | БУНИЧ | 1987 | Формат 1Е |

Стадия Масса Меситов
 Р 89,50 1:20
 ЛЕННИНПРОЕКТ
 ОКУ

| Лист | Формат | Зона | Поз. | Обозначение | | Наименование | Кол. | Примечание |
|------|--------|---------|--------------|-------------|----------|--------------------------|-----------------------|----------------|
| | | | | 1 | 2 | | | |
| | | | | | | <u>Документация</u> | | |
| A3 | | | | 1.225.1 | КА-3 2-1 | ЮСБ | Сборочный чертеж | X |
| | | | | | | П5 | Пояснительная записка | X |
| | | | | | | <u>Сборочные единицы</u> | | Масса, поз. кг |
| A3 | 1 | 1.225.1 | КА-3 2-1 | 13 | - 12 | Каркас | К13 | 2 |
| A4 | 2 | 1.031 | КА-2 1 | | | Закладная деталь МЗ-14 | | 2 30.65 |
| | | | | | | <u>Детали</u> | | |
| A4 | 3 | 1.031 | КА-1 6-1.2 1 | | | Петля | ЧП1-12 | 2 0.94 |
| | | | | | | | ГОСТ 5781-82 | |
| B4 | 4 | | | | | Ø 10A III | $R = 170$ | 16 0.11 |

| Лист | Формат | Зона | Поз. | Обозначение | | Наименование | Кол. | Примечание |
|------|--------|------|------|-------------|---|--------------|------|------------|
| | | | | 1 | 2 | | | |
| | | | | | | | | |
| | | | | | | | | |
| | | | | | | | | |
| | | | | | | | | |
| | | | | | | | | |
| | | | | | | | | |
| | | | | | | | | |
| | | | | | | | | |
| | | | | | | | | |

Согласовано

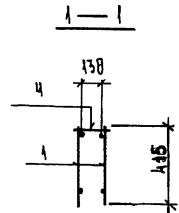
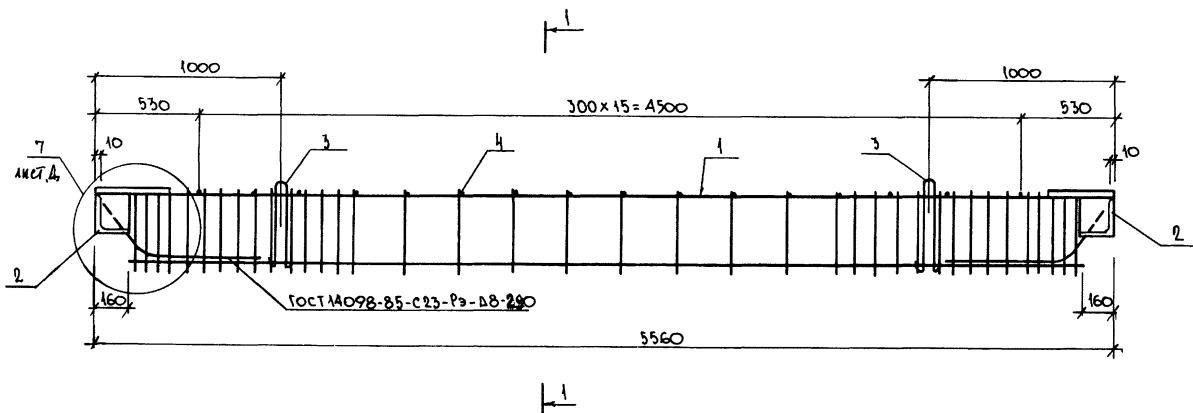
 Ю. М. Савельев
 Инженер-проектировщик

| | | | | | | | | |
|------------|----------|-----------|-----|------|--|---------|----------|----|
| ИЗЧ. ОТД. | | ПЕЧЕРСКИЙ | 15. | 1987 | | 1.225.1 | КА-3 2-1 | 10 |
| ГЛ. КОМСТ. | БУНИЧ | | | * | | | | |
| ГЛ. СПЕЦ. | КОВАЛЕВА | | | * | | | | |
| РУК. ГР. | ИВАНОВА | | | * | | | | |
| ПРОВЕР. | ИВАНОВА | | | * | | | | |
| РАССЧИТ. | МУРАТОВА | | | * | | | | |
| ИСПОЛН. | КОЗЫРЕВА | | | * | | | | |
| Н. КОМСТ. | БУНИЧ | | | * | | | | |

Пространственный каркас ПК13

| | | |
|--------|------|--------|
| Стадия | Лист | Листов |
| P | 1 | |

ЛЕННИИПРОЕКТ
ОКУ



Согласовано

Имя, № докум. Подпись и дата

| | | | | | | |
|------|-------|------|-------------------|-------|-------|---------|
| Изм. | № уч. | Лист | № докум. | Дата | Подп. | Фамилия |
| | | | ЗАМ. И. К. Ч. 244 | 07.88 | | ИВАНОВА |

| | | | | | |
|------------------------|-----------|------|---|--------|---------|
| 1.225.1 КЛ-3 2-1 10 КБ | | | Стадия | Масса | Масштаб |
| НАЧ. ОТА | ПЕЩЕРКВИЙ | 1987 | Р | 178,56 | 1:20 |
| ГЛ. КОМП. | БУНИЧ | 1987 | Пространственный каркас ПК 13 Вторичный чертёж. | | |
| ГЛ. СПЕЦ. | ИВАНОВА | 1987 | Лист 1 Листов | | |
| РУК. ГР. | ИВАНОВА | 1987 | ЛЕННИПРОЕКТ | | |
| ПРОБ. | ИВАНОВА | 1987 | ОКУ | | |
| РАСЧ. ИТ. | МУРАТОВА | 1987 | Формат 11 | | |
| ИСП. ДАН. | КОЗЫРЕВА | 1987 | | | |
| И. КОМП. | БУНИЧ | 1987 | | | |

| Код документа | Зона | Пос. | Обозначение | Наименование | Код. | Примечание |
|--------------------------|------|------|--------------------------|-------------------------|--------|------------|
| <u>ДОКУМЕНТАЦИЯ</u> | | | | | | |
| A3 | | | 1.225.1 КА-3 2-1 11С | СБОРОЧНЫЙ ЧЕРТЕЖ | | ✗ |
| | | | | ПЗ | | ✗ |
| <u>СБОРОЧНЫЕ ЕДИНИЦЫ</u> | | | | | | |
| A3 | 1 | | 1.025.1 КА-3 2-1 13 - 13 | Каркас | К14 | 2 |
| A4 | 2 | | 1.031 КА-2 1 | Закладная деталь МЭЗ-14 | | 2 30,65 |
| <u>ДЕТАЛИ</u> | | | | | | |
| A4 | 3 | | 1.031 КА-1 6-1.2 | ПЕЛЯ | ЧП1-12 | 2 0.94 |
| ГОСТ 5781-82 | | | | | | |
| B4 | 4 | | | Ø 10 мм l = 170 | | 16 0.11 |

| Код документа | Зона | Пос. | Обозначение | Наименование | Код. | Примечание |
|---------------|------|------|-------------|--------------|------|------------|
| | | | | | | |
| | | | | | | |
| | | | | | | |
| | | | | | | |
| | | | | | | |
| | | | | | | |
| | | | | | | |
| | | | | | | |
| | | | | | | |
| | | | | | | |
| | | | | | | |
| | | | | | | |
| | | | | | | |
| | | | | | | |
| | | | | | | |
| | | | | | | |
| | | | | | | |
| | | | | | | |
| | | | | | | |
| | | | | | | |
| | | | | | | |
| | | | | | | |
| | | | | | | |
| | | | | | | |
| | | | | | | |
| | | | | | | |
| | | | | | | |
| | | | | | | |
| | | | | | | |

Согласовано

Исполн. И.И. Иванова

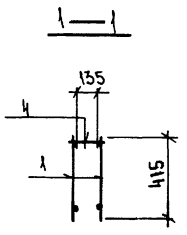
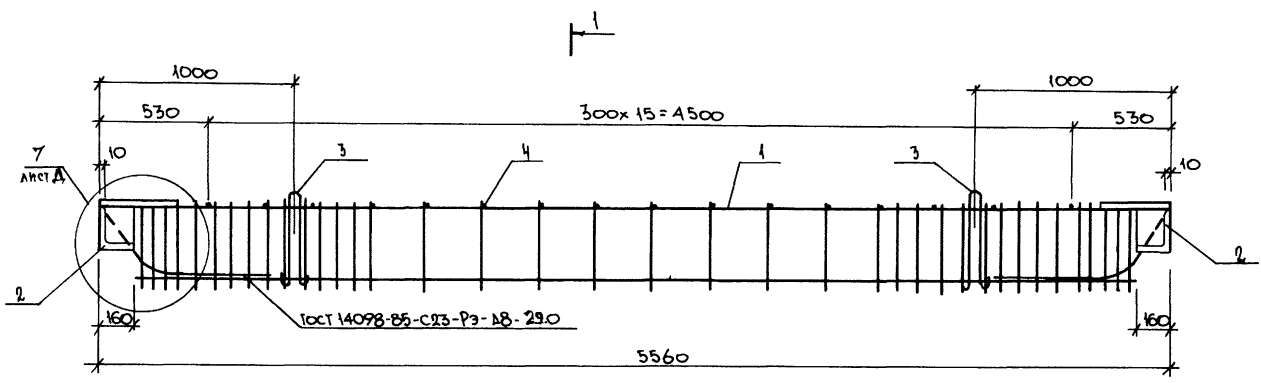
| № документа | Исполнитель | Дата | Подпись | Фамилия |
|-------------|----------------|-------|---------|---------|
| 1 | ЗАМ. ЧЛ. № 849 | 07.08 | И.И. | ИВАНОВА |
| | | | | |
| | | | | |
| | | | | |
| | | | | |
| | | | | |
| | | | | |
| | | | | |
| | | | | |
| | | | | |
| | | | | |

| | | |
|------------|-----------|------|
| НАЧ. ОТД. | ПЕЧЕРСКИЙ | 1987 |
| ГА. КОНСТ. | БУЧУЧ | " |
| ТА. СПЕЦ. | ИВАНОВА | " |
| РУК. ГР. | ИВАНОВА | " |
| ПРОВЕР. | ИВАНОВА | " |
| РАССЧИТ. | ИВАНОВА | " |
| ИСПОЛН. | КОЗЫРЬЕВА | " |
| И. КОНТР. | БУЧУЧ | " |

1.225.1 КА-3 2-1 11

Пространственный каркас ПК 14

| Студия | Лист | Листов |
|--------------|------|--------|
| Р | 1 | |
| ЛЕНИНИПРОЕКТ | | |
| ОКЧ | | |



Согласовано

| | | |
|--------------|----------------|--------------|
| Мин. № подл. | Подпись и дата | Взам. инж. № |
| | | |

| | | | | | |
|---|-------|-----------------|-------|-------------|---------|
| № | № уч. | Листы по докум. | Дата | Подп. | Фамилия |
| 1 | | 3 АМ УКАР/4ч | 07.28 | <i>ИИ/5</i> | ИВАНОВА |

| | | | | | |
|------------------------|-----------|-------------|---|--------|---------|
| 1.025.1 КЛ-3 2-1 11.85 | | | Стадия | Масса | Масштаб |
| НАЧ. ОТД. | ЛЕЧЕРСКИЙ | <i>ЛС</i> | Р | 221,92 | 1:20 |
| ГЛ. КОСТ. | БУНИЧ | <i>БН</i> | Пространственный каркас ПК 14 Сборочный чертеж. | | |
| ГЛ. СВЕЦ. | КОЗЛЕВА | <i>КЗ</i> | | | |
| ОУК. ГР. | ИВАНОВА | <i>ИИ</i> | Лист | Листов | |
| ПРОВЕР. | ИВАНОВА | <i>ИИ/5</i> | ЛЕННИИПРОЕКТ | | |
| РАСЧЕТ. | МУХАТОВА | <i>МУ</i> | ОКУ | | |
| ИСПОЛН. | КОЗЫРЕВА | <i>КЗ</i> | Формат ТБ | | |
| И. КОНТР. | БУНИЧ | <i>БН</i> | КЛ | | |

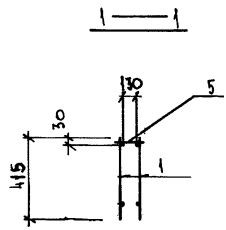
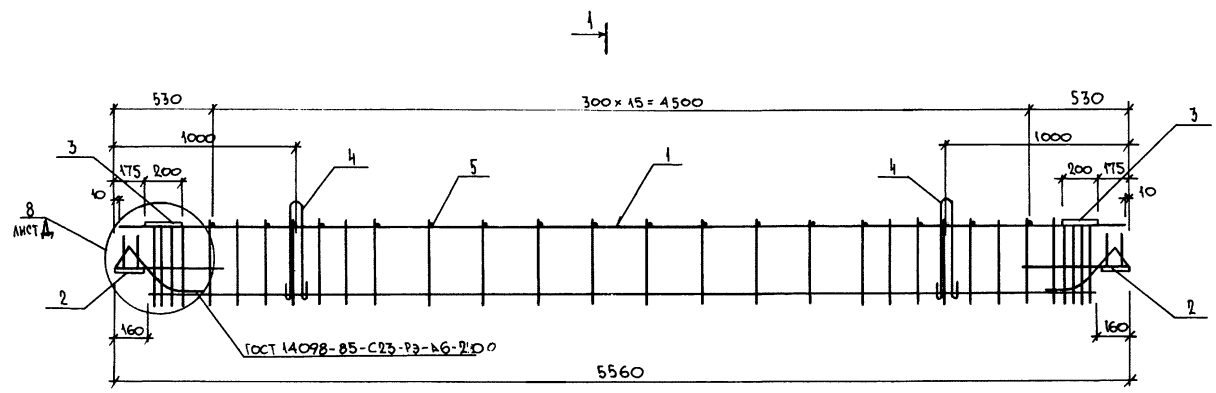
Согласовано

| Код документа | Код | Формат | Код | Обозначение | Наименование | Кол. | Примечание | Масса | |
|--------------------------|-----|--------|-----|-------------------------|-------------------------|--------|------------|-------|----------|
| | | | | | | | | Лист | Полистов |
| <u>Документация</u> | | | | | | | | | |
| А3 | | | | 1.225.1 КЛ-3 2-1 12СБ | СБОРОЧНЫЙ ЧЕРТЕЖ | | Х | | |
| | | | | П3 | ПОЯСНИТЕЛЬНАЯ ЗАПИСКА | | Х | | |
| <u>СБОРОЧНЫЕ ЕДИНИЦЫ</u> | | | | | | | | | |
| | | | | 1.225.1 КЛ-3 2-1 13 -11 | КАРКАС | К12 | 2 | | |
| А4 | 2 | | | 1.031 КЛ-2 1 | ЗАКЛАДНАЯ ДЕТАЛЬ МС3-16 | | 2 | 8.90 | |
| <u>ДЕТАЛИ</u> | | | | | | | | | |
| А4 | 3 | | | 1.031 КЛ-2 1 | ЗАКЛАДНЫЕ ДЕТАЛИ МС3-11 | | 2 | 2.98 | |
| А4 | 4 | | | 1.031 КЛ-1 6-1.2 | ПЕТАИ | ЧП1-12 | 2 | 0.94 | |
| ГОСТ 6127-80 | | | | | | | | | |
| Б4 | 5 | | | | Ø 58p I | R=170 | 16 | 0.02 | |

| Код документа | Код | Формат | Код | Обозначение | Наименование | Кол. | Примечание | Масса | |
|---------------|-----|--------|-----|-------------|--------------|------|------------|-------|----------|
| | | | | | | | | Лист | Полистов |
| | | | | | | | | | |
| | | | | | | | | | |
| | | | | | | | | | |
| | | | | | | | | | |
| | | | | | | | | | |
| | | | | | | | | | |
| | | | | | | | | | |
| | | | | | | | | | |
| | | | | | | | | | |
| | | | | | | | | | |
| | | | | | | | | | |
| | | | | | | | | | |
| | | | | | | | | | |
| | | | | | | | | | |
| | | | | | | | | | |
| | | | | | | | | | |
| | | | | | | | | | |

ИЗМЕРЕНИЯ В ЧЕРТЕЖАХ

| | | | | | |
|-------------------------------|-----------|------|------------------|------|--------|
| НАЧ. ОТА | ЛЕЧЕРСКИН | 1987 | 1.225.1 КЛ-3 2-1 | 12 | |
| ГА. КОИСТ | БУНИЧ | | | | |
| ГА. СПЕЦ | КОЗЫРЕВА | | | | |
| РЧК. ГР. | ИВАНОВА | | | | |
| ПРОВЕР. | ИВАНОВА | | | | |
| РАСЧЕТ | МУРАТОВА | | | | |
| ИСПОЛН. | КОЗЫРЕВА | | | | |
| И. КОИСТ | БУНИЧ | | | | |
| Пространственный каркас ПК 15 | | | Студия | Лист | Листов |
| | | | Р | 1 | |
| ЛЕННИПРОЕКТ | | | | | ОКУ |



Согласовано

Имя, № подл. Подпись и дата
Время лист. №

| | | | | | | |
|-----|-------|------|--------------------|-------|---------|------------|
| Имя | № ур. | Лист | № докум. | Дата | Подп. | © димитрия |
| 1 | | | ЗАН. УЧ. № 8400288 | 02.88 | ИВАНОВА | |

| | | | |
|----------------------------|-----------|------|--|
| 1.225.1 КЛ-3 2-1 12 СБ | | | |
| НАЧ.ОТД. | ПЕЧЕРСКИЙ | 1987 | Пространственный каркас ПК 15 СБОРОЧНЫЙ ЧЕРТЕЖ |
| ТА. КОЖТ. | БУНИЧ | " | |
| ТА. СПЕЦ. | МОВЛЕВА | " | |
| РУК. ГР. | ИВАНОВА | " | |
| ПРОФЕР. | ИВАНОВА | " | |
| РАССЧТ. | МУРАТОВА | " | |
| ИСПОЛН. | КОЗЫРЕВА | " | Лист 1 Листов |
| Н. КОНТР. | БУНИЧ | " | |
| ЛЕННИИПРОЕКТ ОКУ | | | |

Формат 1Е

К1

| Формат | Зона | Поз | Обозначение | Наименование | Кол. на исполнение 1.225.1 КЛ-3 2-1 13 | | | | | | | | | | | Примечание | | | | |
|--------|------|-----|---------------------|-----------------------|--|----|----|----|----|----|----|----|----|---|---|------------|---|---|---|---------------|
| | | | | | - | 01 | 02 | 03 | 04 | 05 | 06 | 07 | 08 | | | | | | | |
| | | | | ДОКУМЕНТАЦИЯ | | | | | | | | | | | | | | | | |
| A3 | | | 1.225.1 КЛ-3 2-1 ПЗ | ПОЯСНИТЕЛЬНАЯ ЗАПИСКА | X | X | X | X | X | X | X | X | X | X | X | X | X | X | X | |
| | | | ИЗСБ | СБОРОЧНЫЙ ЧЕРТЕЖ | X | X | X | X | X | X | X | X | X | X | X | X | X | X | X | |
| | | | | ДЕТАЛИ | | | | | | | | | | | | | | | | |
| | | | | ГОСТ 5781-82 | | | | | | | | | | | | | | | | МАССА ПОЗ. КГ |
| Б4 | 1 | | | φ 20 А III ℓ = 2540 | 1 | 1 | | | | | | | | | | | | | | 6,27 |
| Б4 | 2 | | | φ 16 А III ℓ = 2200 | 1 | | | | | | | | | | | | | | | 3,48 |
| Б4 | 3 | | | φ 8 А III ℓ = 415 | 16 | 20 | 22 | | 24 | | 31 | 31 | | | | | | | | 0,17 |
| Б4 | 2 | | | φ 20 А III ℓ = 2200 | | 1 | | | | | | | | | | | | | | 5,43 |
| Б4 | 1 | | | φ 20 А III ℓ = 3740 | | | 1 | 1 | | | | | | | | | | | | 9,24 |
| Б4 | 2 | | | φ 25 А III ℓ = 3400 | | | 1 | 1 | | | | | | | | | | | | 13,09 |
| Б4 | 2 | | | φ 32 А III ℓ = 3400 | | | | 1 | | | | | | | | | | | | 21,45 |
| Б4 | 3 | | | φ 10 А III ℓ = 415 | | | | 22 | | 24 | | | | | | 38 | | | | 0,26 |
| Б4 | 1 | | | φ 20 А III ℓ = 4040 | | | | | 1 | 1 | | | | | | | | | | 9,98 |
| Б4 | 2 | | | φ 28 А III ℓ = 3700 | | | | | 1 | 1 | | | | | | | | | | 17,87 |
| Б4 | 4 | | | φ 25 А III ℓ = 2800 | | | | | | 1 | | | | | | | | | | 10,78 |
| Б4 | 1 | | | φ 20 А III ℓ = 5540 | | | | | | | 1 | 1 | | | | | | | | 13,68 |
| Б4 | 2 | | | φ 25 А III ℓ = 5200 | | | | | | | 1 | | | | | | | | | 20,02 |
| Б4 | 4 | | | φ 25 А III ℓ = 4300 | | | | | | | 1 | | | | | | | | | 16,56 |
| Б4 | 2 | | | φ 28 А III ℓ = 5200 | | | | | | | | 1 | | | | | | | | 25,12 |
| Б4 | 4 | | | φ 28 А III ℓ = 4300 | | | | | | | | | 1 | | | | | | | 20,77 |
| Б4 | 1 | | | φ 28 А III ℓ = 5540 | | | | | | | | | | | | | | | 1 | 26,76 |
| Б4 | 2 | | | φ 36 А III ℓ = 5200 | | | | | | | | | | | | | | | 1 | 41,55 |
| Б4 | 4 | | | φ 36 А III ℓ = 3950 | | | | | | | | | | | | | | | 1 | 28,36 |

Согласовано

Име. № подл. Подпись и дата Взам. инв. №

| | | | | | | | | |
|----|----|----|----|----|----|----|----|----|
| К1 | К2 | К3 | К4 | К5 | К6 | К7 | К8 | К9 |
|----|----|----|----|----|----|----|----|----|

ИЗМ. ОТЛ ПЕЩЕРСКО
 П.А. КОСОВ БУНИЧ
 П.А. СПЕВ. ЮВАНОВА
 РУК. ГР. ИВАНОВА
 ПРОВЕР. ИВАНОВА
 РАСЧЕТ. МУРАТОВА
 ИСПОЛН. МУРАТОВА
 Н. КОСОВ БУНИЧ

1.225.1 КЛ-3 2-1 13

КАРКАСЫ К1÷К14
 Сетки С1÷С9. Отгибы ОТ1, ОТ2
 СПИРАЛЬ ОС1.

| | | |
|---------------------|------|--------|
| Страниц | Лист | Листов |
| Р | 1 | 3 |
| ЛЕННИИПРОЕКТ ОКУ | | |

| Формат | Зона | Пос. | Обозначение | Наименование | Кол. на исполнение | | | | | | | | | | | | | | | | | | | | Примечание |
|--------|------|------|-------------|------------------|-----------------------|-----|-----|-----|-----|----|----|----|----|----|----|----|----|-----|-----|----|----|----|-------|---------------|------------|
| | | | | | 1.225.1 КА-3 2-1 13СБ | | | | | | | | | | | | | | | | | | | | |
| | | | | | 09 | 10 | 11 | 12 | 13 | 14 | 15 | 16 | 17 | 18 | 19 | 20 | 21 | 22 | 23 | 24 | 25 | | | | |
| | | | | ГОСТ 5781-82 | | | | | | | | | | | | | | | | | | | | Масса поз. кг | |
| Б4 | | 1 | | Ф 36А I l=5540 | 1 | | | | 1 | | | | | | | | | | | | | | 44,26 | | |
| Б4 | | 1 | | Ф 36А II l=5060 | | 2 | | | | | | | | | | | | | | | | | 40,43 | | |
| Б4 | | 3 | | Ф 12А I l=415 | 38 | | | | 38 | | | | | | | | | | | | | | 0,37 | | |
| Б4 | | 2 | | Ф 20А I l=5240 | | | | 1 | | | | | | | | | | | | | | | 12,94 | | |
| Б4 | | 2 | | Ф 25А I l=5240 | | | | 1 | 1 | | | | | | | | | | | | | | 20,17 | | |
| Б4 | | 3 | | Ф 8А III l=415 | | | 31 | | | | | | | | | | | | | | | | 0,17 | | |
| Б4 | | 1 | | Ф 20А II l=5540 | | | 1 | | | | | | | | | | | | | | | | 13,68 | | |
| Б4 | | 2 | | Ф 28А II l=5200 | | | | | | | | | | | | | | | | | | | 25,12 | | |
| Б4 | | 4 | | Ф 28А III l=4300 | | | | | | | | | | | | | | | | | | | 20,77 | | |
| Б4 | | 1 | | Ф 28А III l=5540 | | | | 1 | | | | | | | | | | | | | | | 26,76 | | |
| Б4 | | 3 | | Ф 10А II l=415 | | | | 38 | | | | | | | | | | | | | | | 0,26 | | |
| Б4 | | 3 | | Ф 10А II l=350 | 47 | | | | | | | | | | | | | | | | | | 0,22 | | |
| Б4 | | 1 | | Ф 10А III l=2060 | | | | | | 4 | | | | | | | | | | | | | 1,27 | | |
| Б4 | | 1 | | Ф 10А III l=3260 | | | | | | | 4 | | | | | | | | | | | | 2,01 | | |
| Б4 | | 1 | | Ф 10А III l=3560 | | | | | | | | 4 | | | | | | | | | | | 2,20 | | |
| Б4 | | 1 | | Ф 10А III l=5060 | | | | | | | | | 4 | | 2 | 4 | 2 | | | | | | 3,12 | | |
| Б4 | | 1 | | Ф 12А III l=5060 | | | | | | | | | | 4 | | | | | | | 4 | | 4,49 | | |
| Б4 | | 1 | | Ф 22А II l=1300 | | | | | | | | | | | | | | | | 1 | | | 3,89 | | |
| Б4 | | 1 | | Ф 16А II l=1300 | | | | | | | | | | | | | | | | 1 | | | 2,05 | | |
| Б4 | | 2 | | Ф 36А III l=5200 | 1 | | | | | | | | | | | | | | | | | | 41,55 | | |
| Б4 | | 4 | | Ф 36А III l=3500 | 1 | | | | | | | | | | | | | | | | | | 27,96 | | |
| | | | | ГОСТ 6727-80 | | | | | | | | | | | | | | | | | | | | | |
| Б4 | | 2 | | Ф 5Вр I l=510 | | | | | | | | | | | | | 21 | | | | | | 0,08 | | |
| Б4 | | 2 | | Ф 5Вр I l=830 | | | | | | | | | | | | | 21 | | | | | 21 | 0,12 | | |
| Б4 | | 2 | | Ф 5Вр I l=470 | | | | | | | | | | | | | 21 | | | | | | 0,07 | | |
| Б4 | | 2 | | Ф 5Вр I l=750 | | | | | 11 | 15 | 16 | 21 | 21 | | | | | | | | | | 0,11 | | |
| | | | | Ф 5Вр I l=1090 | | | | | | | | | | | | | | | | | 1 | 09 | 0,16 | | |
| | | | | | К10 | К11 | К12 | К13 | К14 | С1 | С2 | С3 | С4 | С5 | С6 | С7 | С8 | СТ1 | СТ2 | 1 | С9 | | | | |

Инв.№ погн. Подпись и дата Взам.инв.№

| | | | | | | | |
|--------|------|---------|-------|---------|---------|--|--|
| 2 | САН | | | | | | |
| 1 | ЗАМ | И.А.Овч | 07.28 | ИВАНОВА | | | |
| Изм/уч | Лист | № док. | Дата | Подп. | Фамилия | | |

1.225.1 КА-3 2-1 13

Лист 2

| Проект | Зона | Поз. | Обозначение | Наименование | Код. на исполнение 1.225.1 КЛ-3 2-1 13 | | | | | | | | | | | | | Примечание | |
|--------|------|------|-------------|--------------------|--|----|----|----|--|--|--|--|--|--|--|--|--|------------|---------------|
| | | | | | 26 | 27 | 28 | 29 | | | | | | | | | | | |
| | | | | ГОСТ 5781-82 | | | | | | | | | | | | | | | Масса поз. кг |
| Б4 | 2 | | | Ф 10 А III ℓ = 520 | | 11 | | | | | | | | | | | | | 0,35 |
| Б4 | 2 | | | Ф 12 А III ℓ = 520 | | | 11 | | | | | | | | | | | | 0,51 |
| Б4 | 1 | | | | | | | | | | | | | | | | | | |
| | | | | ГОСТ 6727-80 | | | | | | | | | | | | | | | |
| Б4 | 2 | | | Ф 5 Вр I ℓ = 520 | 11 | | | | | | | | | | | | | | 0,08 |
| Б4 | 2 | | | Ф 5 Вр I ℓ = 350 | | | | 11 | | | | | | | | | | | 0,06 |
| Б4 | 1 | | | Ф 5 Вр I ℓ = 2530 | 2 | 2 | 2 | 2 | | | | | | | | | | | 0,36 |

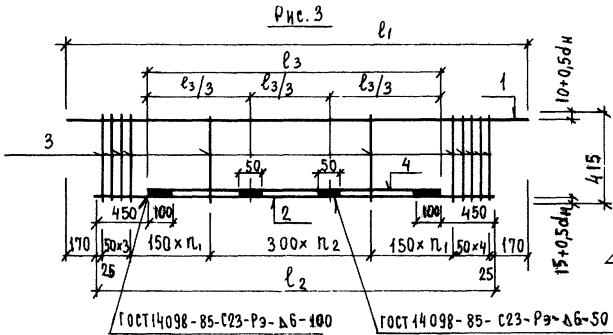
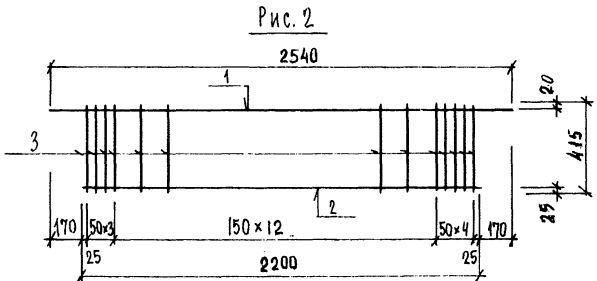
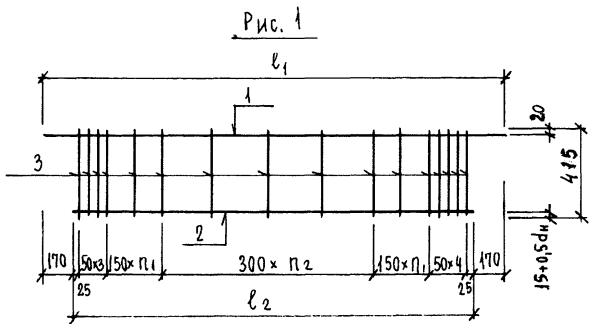
Удостоверение
Подпись и дата
Владелец №

СТ 1
СТ 2
СТ 3
СТ 4

| | | | | | | |
|------|---|------|-------|------|-------|---------|
| ИЗМ. | № | ЗАМ. | УКАЗ. | О.В. | ПОДП. | ФАМИЛИЯ |
| | | | | | | ИВАНОВА |

1.225.1 КЛ-3 2-1 13

3



| ОБОЗНАЧЕНИЕ | МАРКА | РИС. | l ₁ ММ | l ₂ ММ | п ₁ | п ₂ | МАССА КГ |
|---------------------|-------|------|----------------------|----------------------|----------------|----------------|-------------|
| 1.225.1 КА-3 2-1 13 | К1 | 1 | 2540 | 2200 | 2 | 4 | 12,47 |
| -01 | К2 | 2 | — | — | — | — | 15,10 |
| -02 | К3 | 1 | 3740 | 3400 | 4 | 6 | 26,07 |
| -03 | К4 | 1 | 3740 | 3400 | 4 | 6 | 36,44 |
| -04 | К5 | 1 | 4040 | 3700 | 5 | 6 | 31,93 |
| -05 | К6 | 3 | 4040 | 3700 | 5 | 6 | 44,87 |
| -06 | К7 | 3 | 5540 | 5200 | 7 | 9 | 55,53 |
| -07 | К8 | 3 | 5540 | 5200 | 7 | 9 | 64,84 |

Согласовано

Имя, № подл. Подпись и дата

Взаим №

| | | | | |
|------|-------|-----------|----------|---------|
| 1 | ЗАМ. | Уч. № 244 | 07.88 | ИВАНОВА |
| Изм. | № уч. | Лист | № докум. | Дата |
| | | | | Подп. |
| | | | | Фамилия |

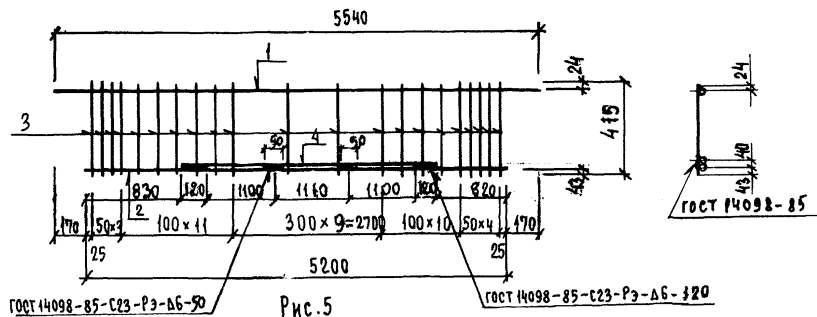
| | | | |
|------------------------|-----------|------|---|
| 1.225.1 КА-3 2-1 13 СБ | | | |
| НАЧ. ОТА | ПЕЧЕРСКИЙ | 1987 | КАРКАСЫ К1 ÷ К14 СЕТКИ С1 ÷ С9. ОТГИБЫ ОТ1, ОТ2 СПИРАЛЬ ОС1 СБОРОЧНЫЙ ЧЕРТЕЖ |
| ТА. КОМП. | БУНИЧ | " | |
| ТА. СПЕЦ. | ИВАНОВА | " | |
| РУК. ГР. | ИВАНОВА | " | |
| ПРОВЕР. | ИВАНОВА | " | |
| РАССЧИТ. | МУРАТОВА | " | Лист 1 Листов 4 |
| ИСПОЛН. | МУРАТОВА | " | |
| Н. КОНТР. | БУНИЧ | " | ЛЕННИПРОЕКТ ОКУ |

ГОСТ 14098-85

Формат 12

К1

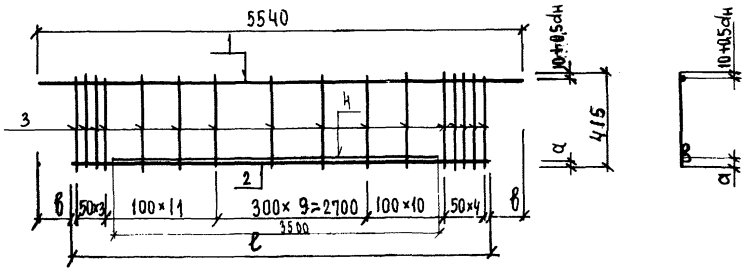
Рис. 4



| ОБОЗНАЧЕНИЕ | МАРКА | Рис | ℓ мм | σ мм | б мм | МАССА кг |
|------------------------|-------|-----|------|------|------|----------|
| 1.225.1 КА-3 2-1 13-08 | К 9 | 4 | - | - | - | 106,55 |
| -09 | К 10 | 5 | 5200 | 45 | 170 | 127,83 |
| -10 | К 11 | 6 | - | - | - | 94,20 |
| -11 | К 12 | 7 | - | - | - | 31,89 |
| -12 | К 13 | 5 | 5240 | 55 | 150 | 56,81 |
| -13 | К 14 | 5 | 5240 | 55 | 150 | 78,49 |

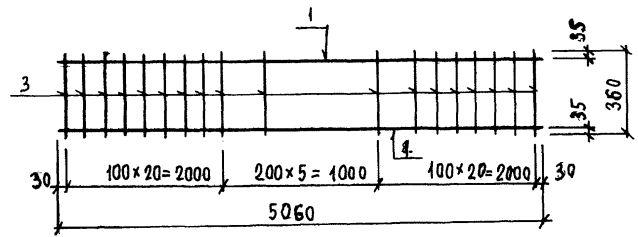
ГОСТ 14098-85-С23-Р3-Δ6-50

Рис. 5



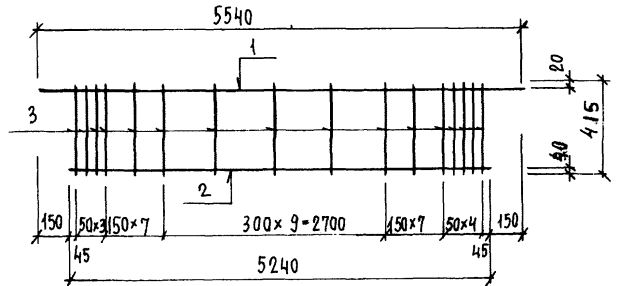
ГОСТ 14098-85-С23-Р3-Δ6-50

Рис. 6



ГОСТ 14098-85-С23-Р3-Δ6-50

Рис. 7



Изм. № инст. / Погреш. и дата / Взам. инст. №

| | | | | | | |
|------|---------|------|----------|----------|-------|---------|
| Изм. | № инст. | Лист | № докум. | Дата | Подл. | Фамилия |
| 1 | | 2 | КА-3 | 07.08.85 | | ИВАНОВА |

1.225.1 КА-3 2-1 13С6 2

Формат А2

Рис. 8

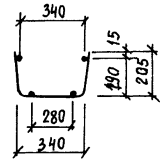
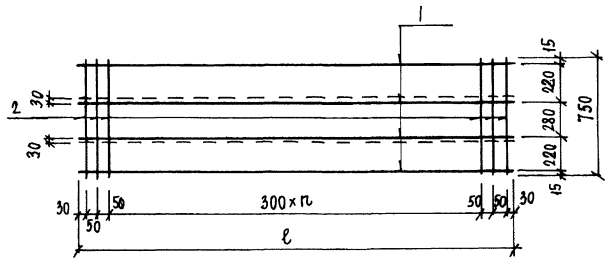


Рис. 9

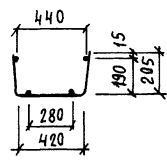
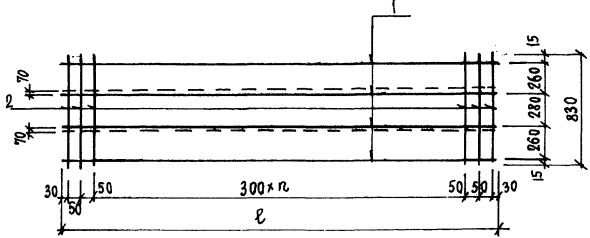


Рис. 10

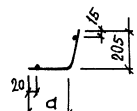
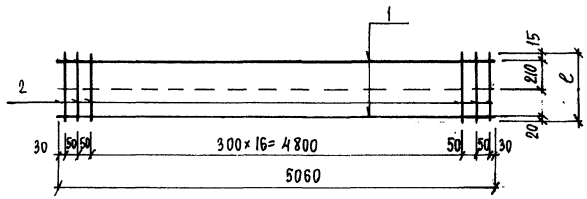
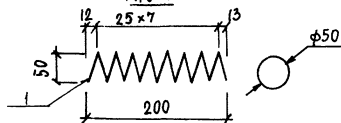
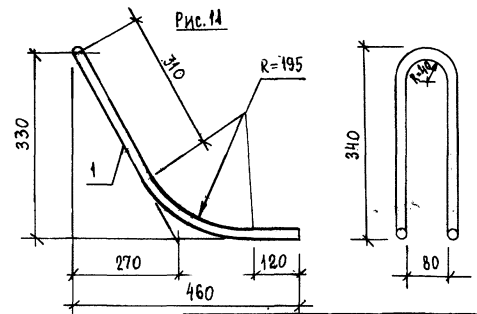


Рис. 12



| ОБОЗНАЧЕНИЕ | МАРКА | Рис. | l мм | n | d мм | МАССА кг |
|-----------------------|-------|------|---------|----|---------|-------------|
| 1.225.1 КА-3 2-115-14 | С1 | 8 | 2060 | 6 | - | 6,29 |
| -15 | С2 | 8 | 3260 | 10 | - | 9,69 |
| -16 | С3 | 8 | 3560 | 11 | - | 10,56 |
| -17 | С4 | 8 | 5060 | 15 | - | 14,79 |
| -18 | С5 | 8 | 5060 | 16 | - | 20,27 |
| -19 | С6 | 10 | 470 | - | 260 | 7,71 |
| -20 | С7 | 9 | 5060 | 16 | - | 15,0 |
| -21 | С8 | 10 | 540 | - | 290 | 7,92 |
| -22 | ОТ1 | 14 | - | - | - | 2,05 |
| -23 | ОТ2 | 14 | - | - | - | 3,87 |
| -24 | ОС1 | 12 | - | - | - | 0,16 |
| -25 | С9 | 9 | 5060 | 16 | - | 20,48 |

Рис. 14



| | | | |
|----|-----------|----------|--------|
| 1 | Зам. № 1 | 24.07.88 | ИВАНОВ |
| 2 | Зам. № 2 | 07.88 | ИВАНОВ |
| 3 | Зам. № 3 | 07.88 | ИВАНОВ |
| 4 | Зам. № 4 | 07.88 | ИВАНОВ |
| 5 | Зам. № 5 | 07.88 | ИВАНОВ |
| 6 | Зам. № 6 | 07.88 | ИВАНОВ |
| 7 | Зам. № 7 | 07.88 | ИВАНОВ |
| 8 | Зам. № 8 | 07.88 | ИВАНОВ |
| 9 | Зам. № 9 | 07.88 | ИВАНОВ |
| 10 | Зам. № 10 | 07.88 | ИВАНОВ |
| 11 | Зам. № 11 | 07.88 | ИВАНОВ |
| 12 | Зам. № 12 | 07.88 | ИВАНОВ |
| 13 | Зам. № 13 | 07.88 | ИВАНОВ |
| 14 | Зам. № 14 | 07.88 | ИВАНОВ |
| 15 | Зам. № 15 | 07.88 | ИВАНОВ |
| 16 | Зам. № 16 | 07.88 | ИВАНОВ |
| 17 | Зам. № 17 | 07.88 | ИВАНОВ |
| 18 | Зам. № 18 | 07.88 | ИВАНОВ |
| 19 | Зам. № 19 | 07.88 | ИВАНОВ |
| 20 | Зам. № 20 | 07.88 | ИВАНОВ |
| 21 | Зам. № 21 | 07.88 | ИВАНОВ |
| 22 | Зам. № 22 | 07.88 | ИВАНОВ |
| 23 | Зам. № 23 | 07.88 | ИВАНОВ |
| 24 | Зам. № 24 | 07.88 | ИВАНОВ |
| 25 | Зам. № 25 | 07.88 | ИВАНОВ |

| | | | | |
|---------|------|-----|------|------|
| 1.225.1 | КА-3 | 2-1 | 13СБ | Лист |
| | | | | 3 |

Име. № подл. | Подпись и дата | Взам. инв. №

Рис. 11

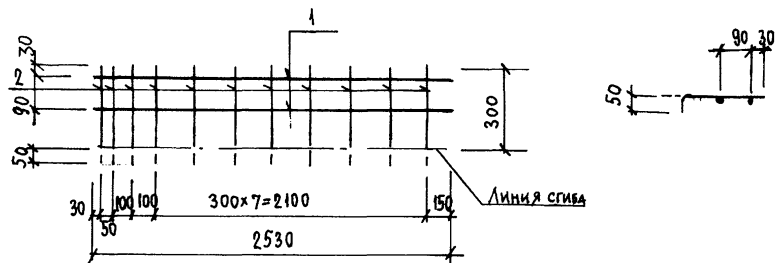
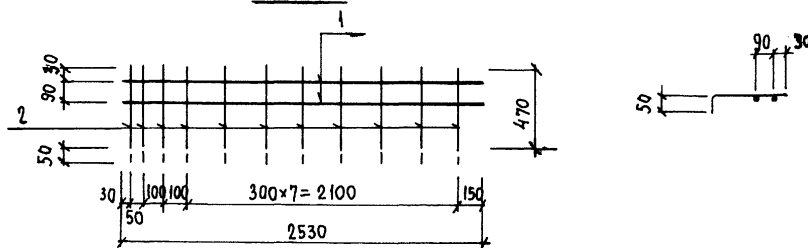


Рис. 12



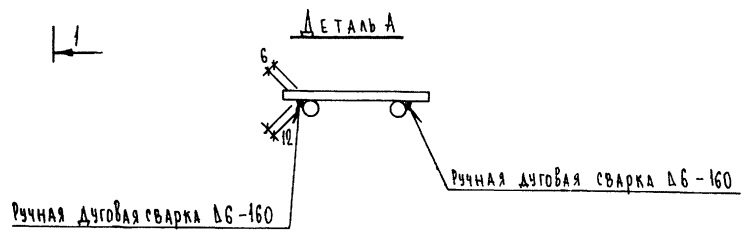
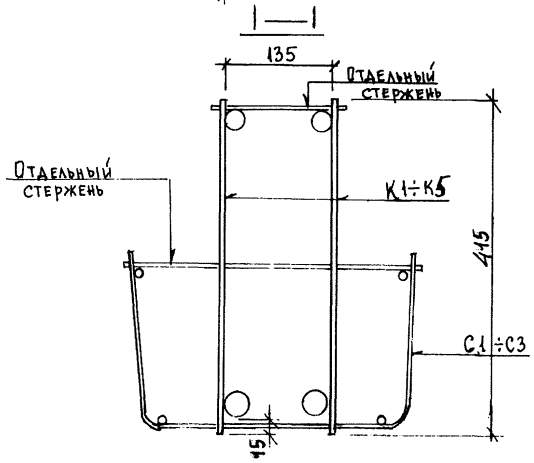
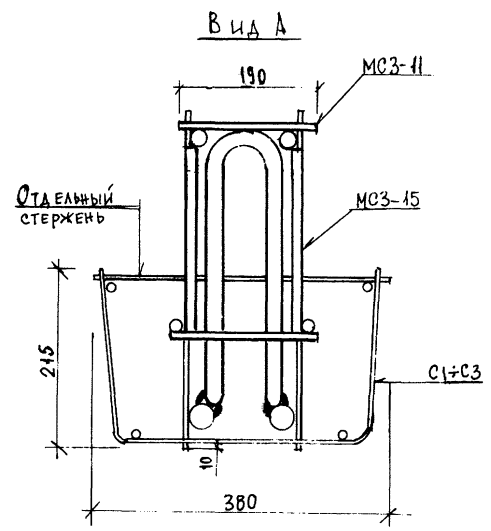
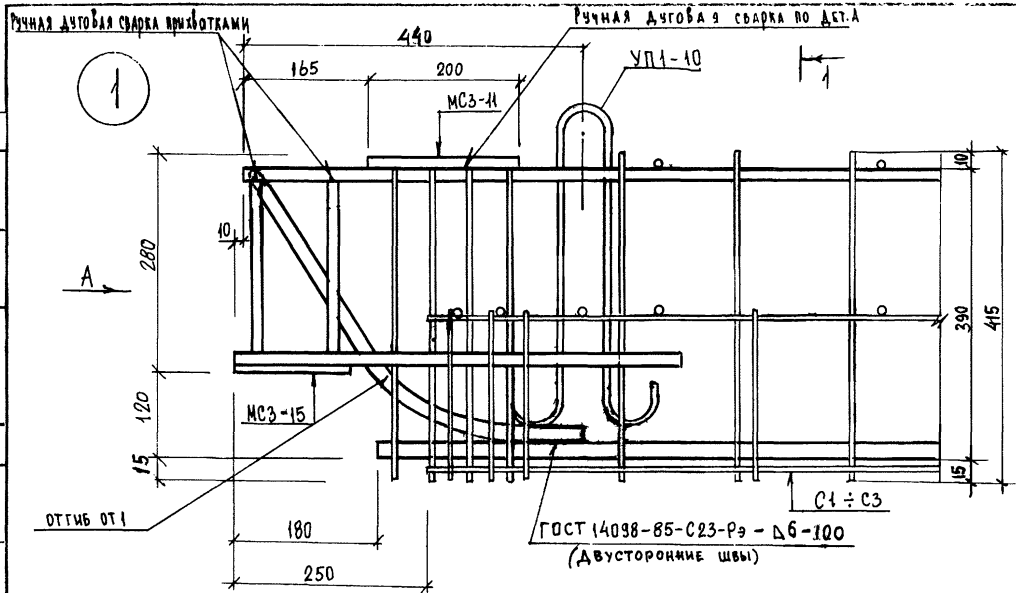
| Обозначение | Марка | Рис. | Масса поз. кг |
|---------------------|-------|------|---------------|
| 1.225.1КА-32-143-26 | СГ1 | 12 | 1.60 |
| -27 | СГ2 | 12 | 4.57 |
| -28 | СГ3 | 12 | 6.33 |
| -29 | СГ4 | 11 | 1.38 |

| | | |
|--------------|----------------|--------------|
| Имя, № подл. | Подпись и дата | Взам. инв. № |
|--------------|----------------|--------------|

| | | | | |
|--------|----------------|--------|------|---------|
| 1 | ЗРН. У.К. № 84 | 07.08 | ИИ/6 | ИВАНОВА |
| ИЗМ. № | ЛИСТ | № ДОК. | ДАТА | ПОДП. |
| | | | | ФАМИЛИЯ |

1.225.1 КА-3 2-1 13СБ

Лист
4



СОГЛАСОВАНО

Имя, № подл., Подпись и дата, Взам.чел. №

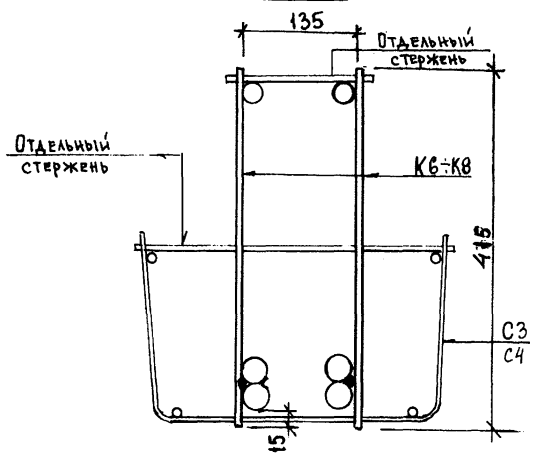
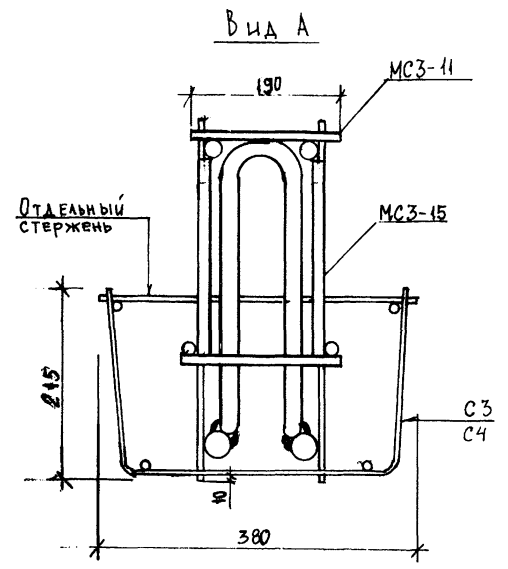
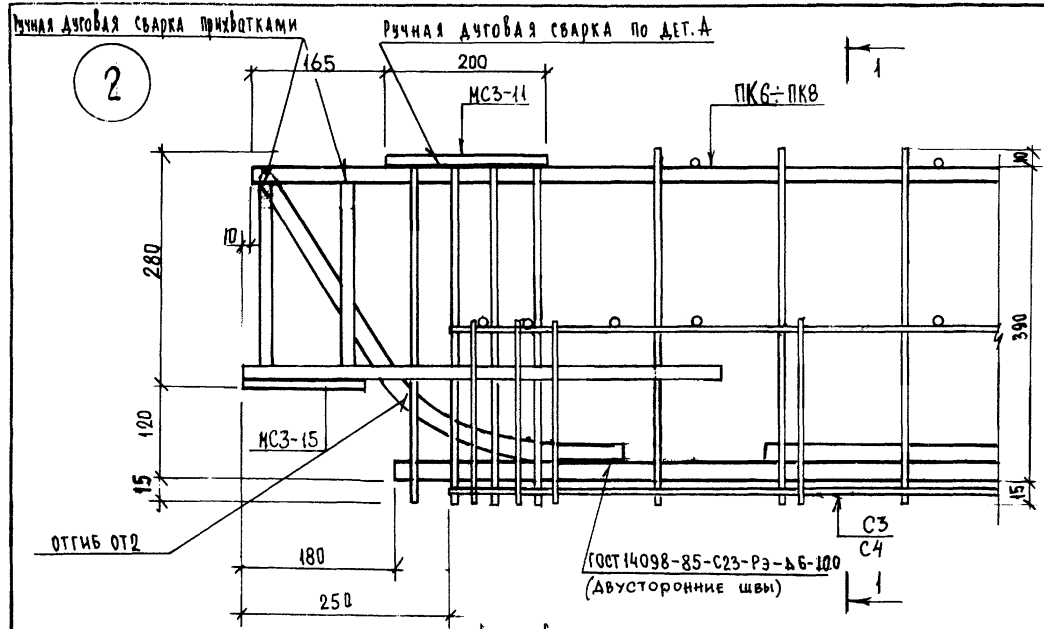
| | | |
|--------|------------------------|--------------------|
| 1 | ЗАМ. № 244 от 28.11.88 | ИВАНОВА |
| Имя, № | Лист № док. | Дата Подп. Фамилия |

| | | |
|-----------|-----------|------|
| НАЧ. ОТД. | ПЕЧЕРСКИЙ | 1987 |
| ГЛ. КОМП. | БУНИЧ | " |
| ГЛ. СПЕЦ. | ИВАНОВА | " |
| РУК. ГР. | ИВАНОВА | " |
| Провер. | ИВАНОВА | " |
| Разработ. | МУРАТОВА | " |
| Исполнил | МУРАТОВА | " |
| Н. контр. | БУНИЧ | " |

1.225.1 КЛ-3 2-1 А

ДЕТАЛИ

| | | |
|-------------|------|--------|
| Стр. | Лист | Листов |
| Р | 1 | 8 |
| ЛЕННИПРОЕКТ | | |
| ОКУ | | |



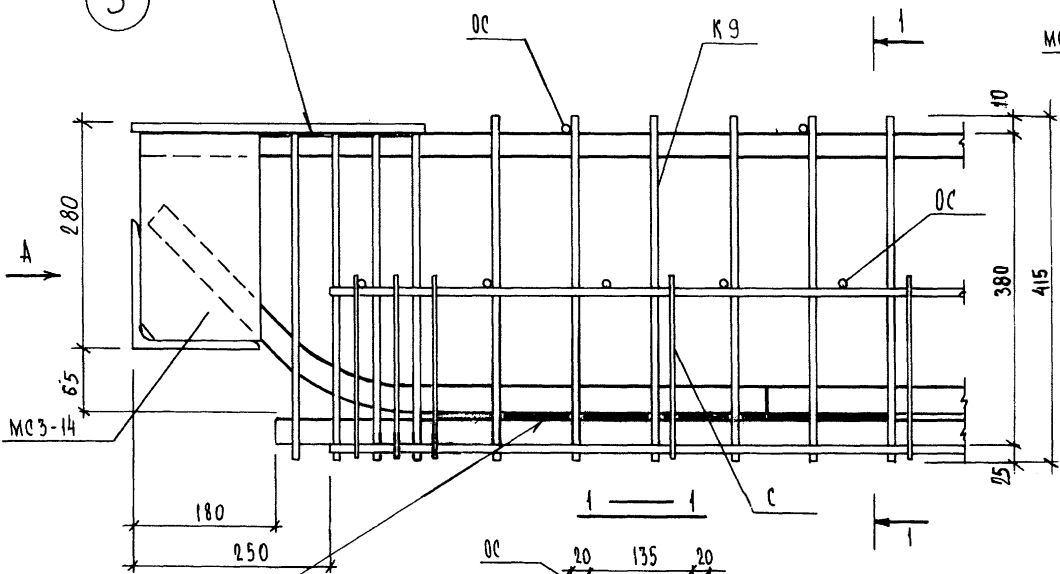
| | | |
|--------------|----------------|--------------|
| Име. № подл. | Подпись и дата | Взам. инв. № |
| | | |

| | | | | | | |
|-----|----|-----|------|--------|-------|---------|
| 1 | ЭМ | ВМ | ВК | № 842 | 07.88 | ИВАЧОВА |
| ИЗМ | № | УЧ. | ЛИСТ | № АОК. | ДАТА | ПОДП. |
| | | | | | | ФАМИЛИЯ |

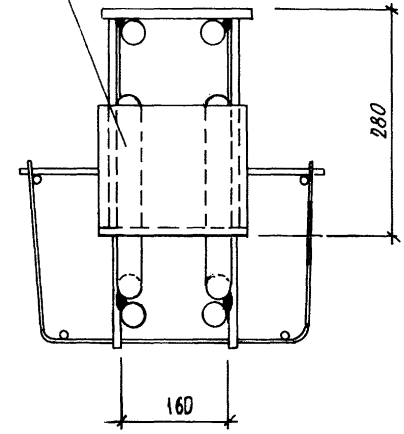
| | | | |
|---------|------|-----|------|
| 1.225.1 | КЛ-3 | 2-1 | Лист |
| | | | 2 |

3

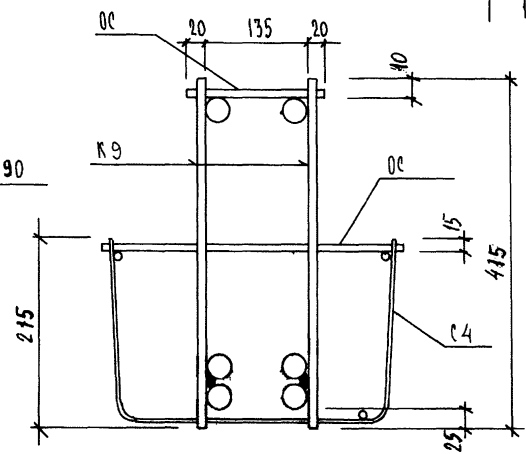
Сварка ручная дуговая по дет. А



Вид А



ГОСТ 14098-85-С23-Пз - Д8 - 290



| | | |
|-----|------------------|---------|
| 1 | ЗАМ. УЧ. № 07.81 | ИВАНОВА |
| № | Лист № док. | Дата |
| УЧ. | Подп. | Фамилия |

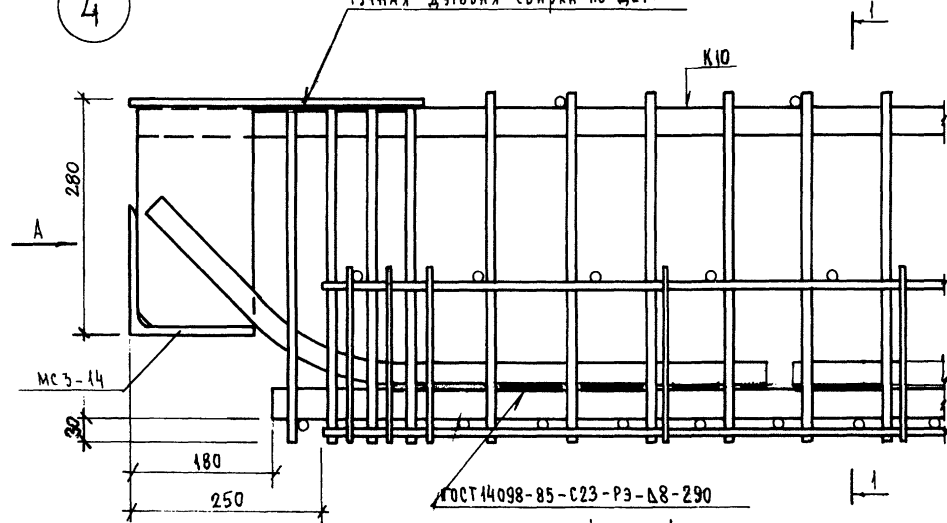
1.225.1 КА-3 2-1 Д

Лист 3

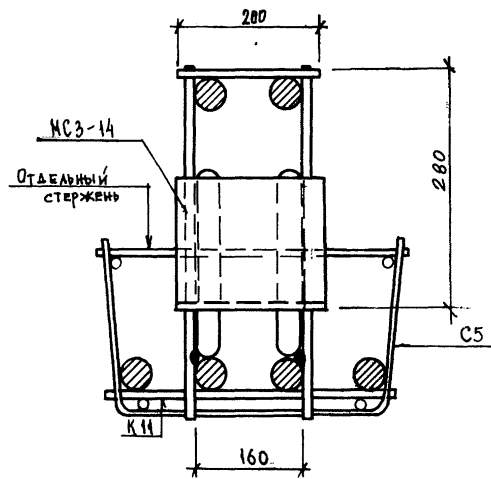
| | | |
|--------------|----------------|--------------|
| Имя, № подл. | Подпись и дата | Взам. инв. № |
|--------------|----------------|--------------|

4

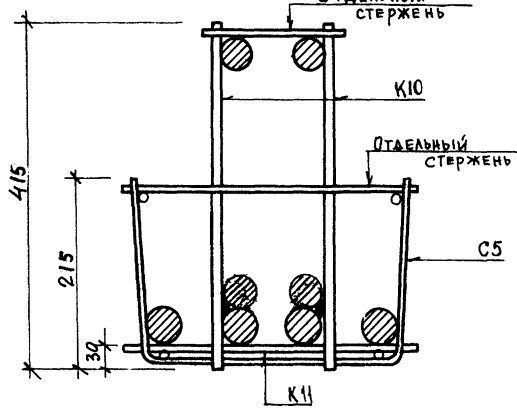
Ручная дуговая сварка по дет. А



Вид А



ОТДЕЛЬНЫЙ СТЕРЖЕНЬ



| | | |
|--------------|----------------|------------|
| Имя, № подл. | Подпись и дата | Выполнен № |
| | | |

| | | | | | | |
|-----|-----|-----------|---------|------|---------|---------|
| 1 | ЗАМ | | | | Иванова | ИВАНОВА |
| 1 | ЗАМ | Ф.К. № 24 | 07.88 | | Иванова | ИВАНОВА |
| Изм | № | лист | № докум | Дата | Подп. | Фамилия |

1.225.1 КЛ-3 2-1 А 4

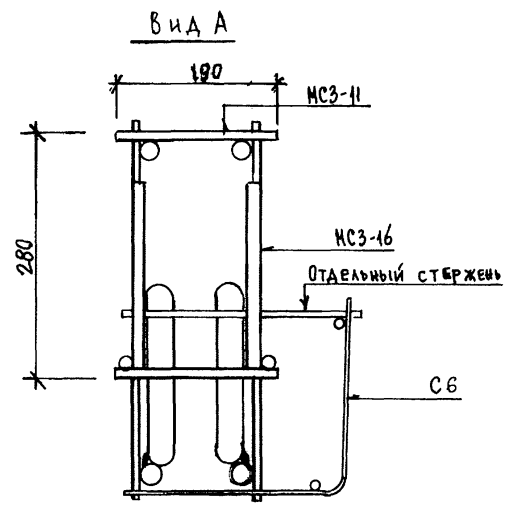
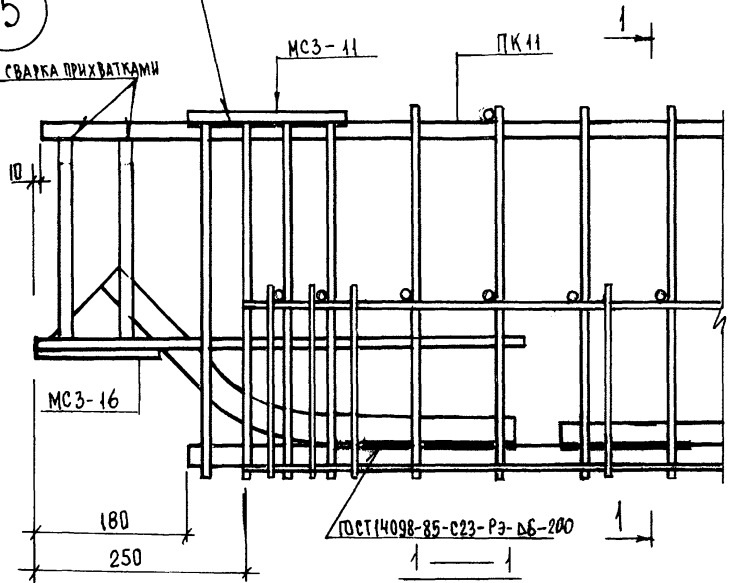
Формат А3

5

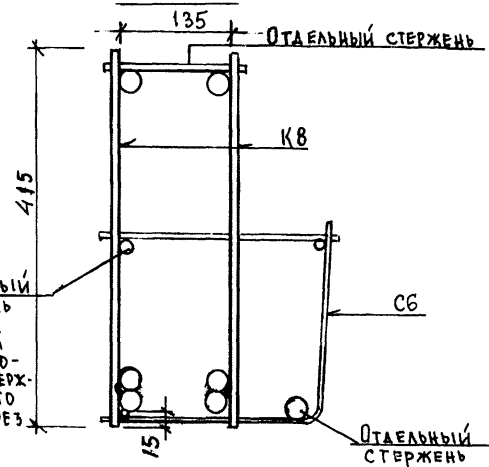
Ручная дуговая сварка прихватками

Ручная дуговая сварка по дет. А

A



ГОСТ 14098-85-С23-Р3-Д6-200



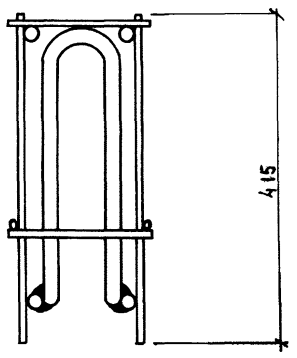
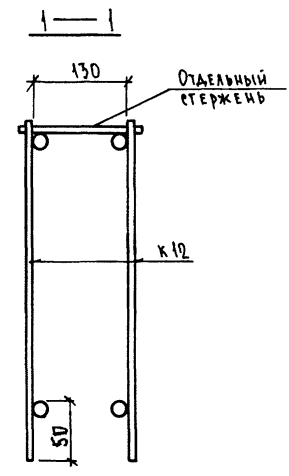
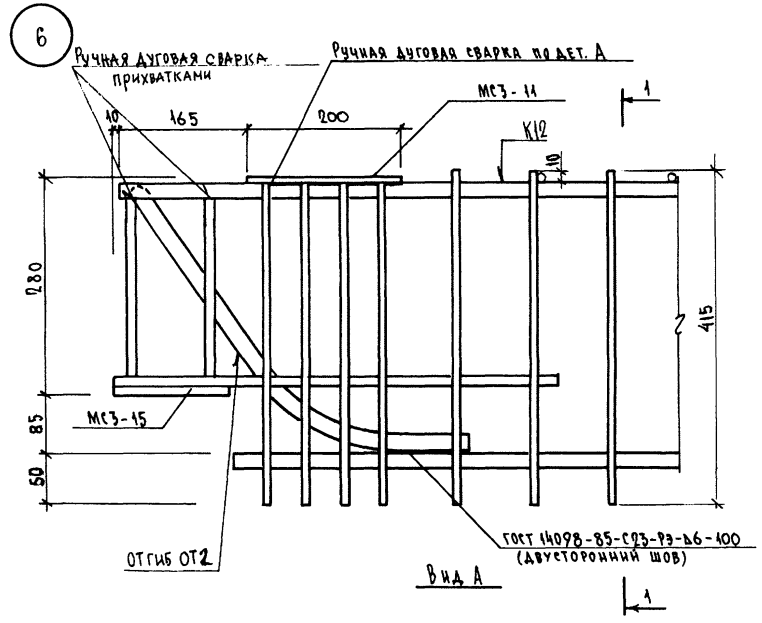
СТАЛЕЛЬНЫЙ СТЕРЖЕНЬ
 ПРИВАРТИТЬ КОНТАКТНОЙ СВАРКОЙ К ПОПЕРЕЧНЫМ СТЕРЖНЯМ ПЛОСКОГО КАРКАС ЧЕРЕЗ 1000 ММ.

ПРИВАРТИТЬ КОНТАКТНОЙ СВАРКОЙ К РЕТКЕ С6 С ШАГОМ 1000 ММ.

| | | |
|--------------|----------------|--------------|
| Имя, № подл. | Подпись и дата | Взам. инв. № |
| | | |

| | | | | | |
|--------|-----|--------|--------|--------|---------|
| 1 | ЗАМ | И.И.И. | 07.88 | И.И.И. | ИВАНОВА |
| ИЗМ. № | УЧ | ЛИСТ | № ДОК. | ДАТА | ПОДП. |
| | | | | | |

| | | | | | |
|---------|------|-----|---|------|---|
| 1.225.1 | КЛ-3 | 2-1 | А | Лист | 5 |
|---------|------|-----|---|------|---|



| | | |
|--------------|----------------|------------|
| Имя, № подл. | Подпись и дата | Вкладчик № |
| | | |

| | | | | | | |
|------|------|--------|----------|------|---------|---------|
| 1 | ЗАМ. | У.И.И. | 6.7.88 | ИИ | ИВАНОВА | |
| Изм. | № | Лист | № докум. | Дата | Подп. | Фамилия |

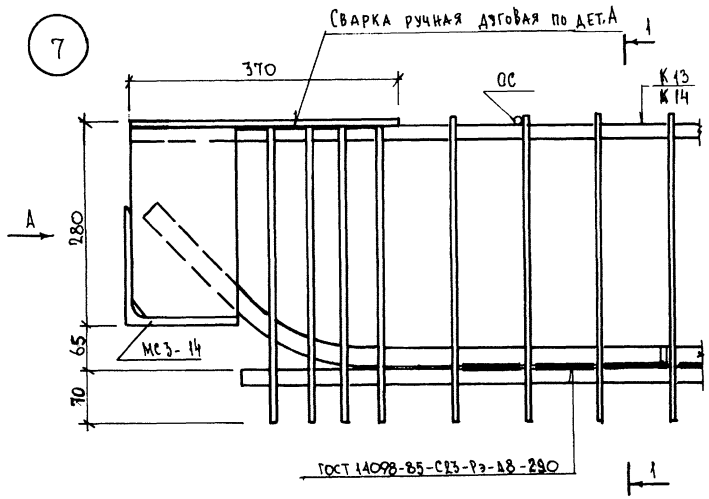
1.225.1 КА-3 2-1 А

| | |
|------|---|
| Лист | 6 |
|------|---|

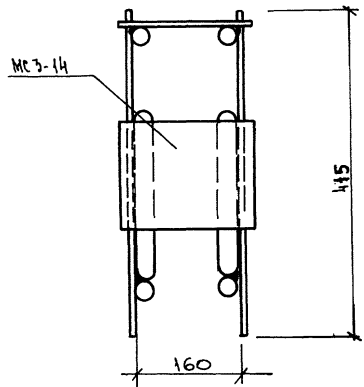
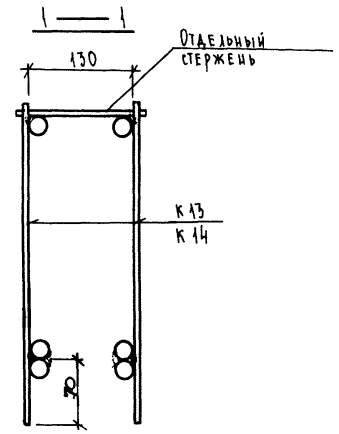
Формат А3

КА

7



Вид А



| | | |
|--------------|----------------|--------------|
| Имя, № подл. | Подпись и дата | Взам. инв. № |
| | | |

| | | | |
|------|---------------|-------|---------|
| 1 | Зам. Ул. № 84 | 07.88 | ИВАНОВА |
| Изм. | № уч. | Лист | № докум |
| | | | Дата |
| | | | Подп. |
| | | | Фамилия |

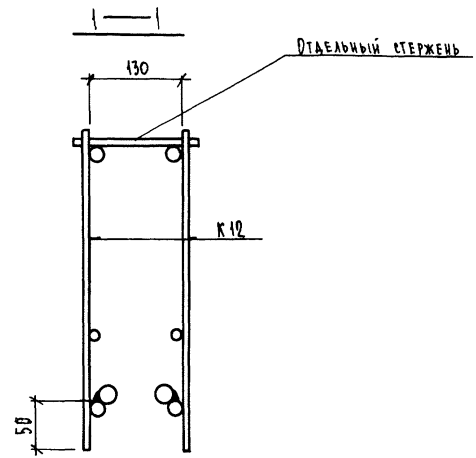
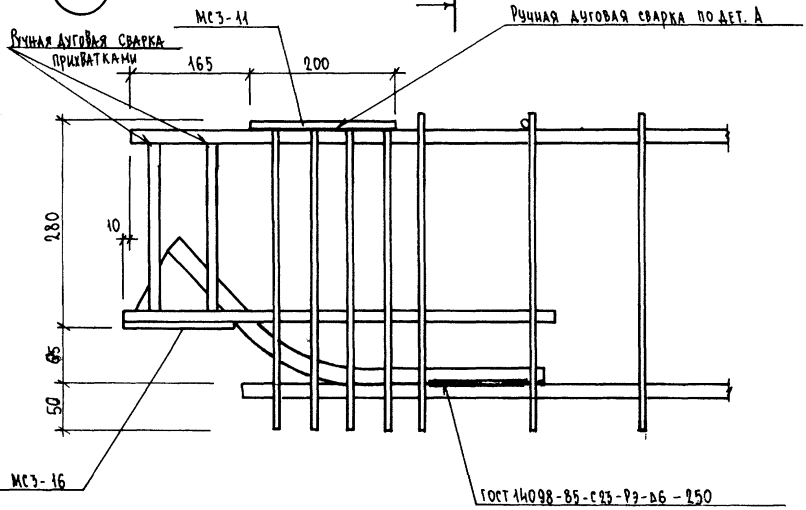
1.225.1 КЛ-3 2-1 А

Лист 7

Формат А2

К1

8



| | | |
|---------------|-----------------|--------------|
| Имя, № кварт. | Получено и дата | Взам. инв. № |
| | | |

| | | | | | | |
|------|-------|-----------|---------|------|---------|---------|
| 1 | ЗАМ | МК. № 244 | 07.88 | ИВ | ИВАНОВА | |
| Изм. | № ун. | Лист | № докум | Дата | Подп. | Фамилия |

1.225.1 КЛ-3 2-1 Д

Лист
8

Формат А2

КА

Согласовано

| Формат | Зона | Поз. | Обозначение | Наименование | Кол. | Примечание |
|--------|------|------|--------------------------|-----------------------------|------|------------------|
| | | | | <u>Документация</u> | | |
| А3 | | | 1. 225.1 КЛ-3 2-1 14СБ | Сборочный чертеж | X | |
| | | | | ПЗ Пояснительная записка | X | |
| | | | | <u>Сборочные единицы</u> | | масса поз. кг |
| А3 | 1 | | 1. 225.1 КЛ-3 2-1 25 | Каркас К-73 | 1 | |
| А4 | 2 | | 1. 031 КЛ-2 1 | Закладная деталь МСЗ-31 | 2 | 18.96 |
| | | | | <u>Детали</u> | | |
| А4 | 3 | | 1. 031 КЛ-1 6-1.3 | Пята 401-16 ГОСТ 5781-82 | 2 | 2.20 |
| Б4 | 4 | | | ∅ 8 АIII R = 180 | 82 | 0.07 |
| А3 | 5 | | 1. 225.1 КЛ-3 2-1 25 -17 | Отгнб 01-3 | 4 | |

| Формат | Зона | Поз. | Обозначение | Наименование | Кол. | Примечание |
|--------|------|------|-------------|--------------|------|------------|
| | | | | | | |
| | | | | | | |
| | | | | | | |
| | | | | | | |
| | | | | | | |
| | | | | | | |
| | | | | | | |
| | | | | | | |
| | | | | | | |
| | | | | | | |
| | | | | | | |
| | | | | | | |
| | | | | | | |
| | | | | | | |
| | | | | | | |
| | | | | | | |
| | | | | | | |
| | | | | | | |
| | | | | | | |
| | | | | | | |
| | | | | | | |
| | | | | | | |
| | | | | | | |
| | | | | | | |
| | | | | | | |
| | | | | | | |
| | | | | | | |
| | | | | | | |
| | | | | | | |
| | | | | | | |
| | | | | | | |
| | | | | | | |
| | | | | | | |
| | | | | | | |
| | | | | | | |
| | | | | | | |
| | | | | | | |
| | | | | | | |
| | | | | | | |
| | | | | | | |
| | | | | | | |
| | | | | | | |
| | | | | | | |
| | | | | | | |
| | | | | | | |
| | | | | | | |
| | | | | | | |
| | | | | | | |
| | | | | | | |
| | | | | | | |
| | | | | | | |
| | | | | | | |
| | | | | | | |

Изм. № подл. Подпись и дата. Взам. инв. №

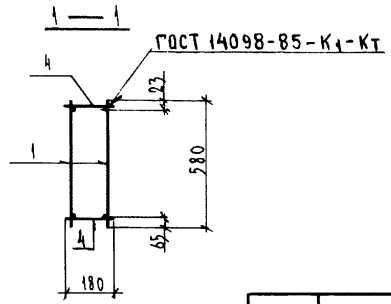
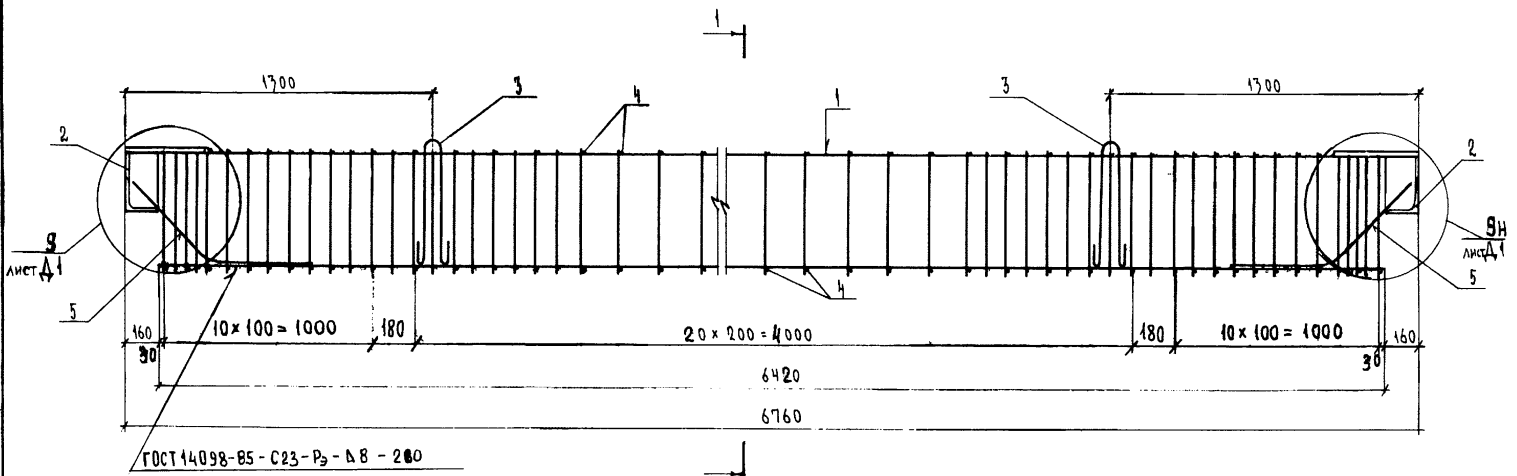
| | | | | |
|--------------|----------------|--------------|---------------------|-------|
| Изм. № подл. | Подпись и дата | Взам. инв. № | нач. отд. Печерский | 10688 |
| | | | гл. конст. Бунин | |
| | | | гл. спец. Кольца | |
| | | | рук. гр. Иванова | |
| | | | проект. Миртова | |
| | | | исполн. Козырева | |
| | | | н. контр. Бунин | |

1. 225.1 КЛ-3 2-1 14

Пространственный каркас
ПК-66

| | | |
|--------------------|------|--------|
| Стадия | Лист | Листов |
| P | | 1 |
| ЛЕННИПРОЕКТ ОКУ | | |

| | | | | | | |
|------|------|---------|----------|---------|-------|---------|
| | | | | | | |
| 4 | нов. | Чк. 244 | 07.88 | Иванова | | |
| Изм. | № | Лист | № докум. | Дата | Подп. | Фамилия |



СОГЛАСОВАНО

Имя, № подл. Подпись и дата Взам инв. №

| | | | | | | |
|-----|-------|------|----------|-------|----------------|---------|
| Изм | № уч. | Лист | № докум | Дата | Подп. | Фамилия |
| 1 | | НОВ | Уч. 84-9 | 07.88 | <i>Иванова</i> | ИВАНОВА |

| | | | | |
|-------------------------|-----------|----------------|-------|------|
| 1.225.1 | | КЛ-3 | 2-1 | 14СБ |
| ИМЯ ОТД. | ПЕЧЕРСКИЙ | <i>Иванова</i> | 06.88 | |
| ГЛА. КОНСТ. | БУНИЧ | <i>Иванова</i> | | |
| ГЛА СПЕЦ. | ИВАНОВА | <i>Иванова</i> | | |
| РУК. ГР. | ИВАНОВА | <i>Иванова</i> | | |
| ПРОБЕР. | МУРАТОВА | <i>Иванова</i> | | |
| РАССЧИТ. | МУРАТОВА | <i>Иванова</i> | | |
| ИСПОЛН. | КОЗЫРЕВА | <i>Иванова</i> | | |
| И. КОНТР. | БУНИЧ | <i>Иванова</i> | | |
| Пространственный каркас | | | | |
| ПК-66 | | | | |
| Сборочный чертёж | | | | |
| Стадия | Масса | Масштаб | | |
| Р | 154,15 | 1:20 | | |
| Лист | Листов | | | |
| ЛЕННИИПРОЕКТ | | | | |
| ОКУ | | | | |

Формат 12

Согласовано

| Кол. экз. | Код. докум. | Обозначение | Наименование | Кол. | Примечание |
|-----------|-------------|--------------------------|--------------------------|------|---------------|
| | | | <u>Документация</u> | | |
| А3 | 1 | 1.025.1 КА-3 2-1 15с6 | Сборочный чертеж | X | |
| | | | ПЗ Пояснительная записка | X | |
| | | | <u>Сборочные единицы</u> | | масса nos. кг |
| А3 | 1 | 1.025.1 КА-3 2-1 25 -01. | Каркас К-74 | 2 | |
| А4 | 2 | 1.034 КА-2 1 | Защитная деталь МС-31 | 2 | 18.96 |
| | | | <u>Детали</u> | | |
| А4 | 3 | 1.034 КА-1 6-1.3 | Петля ЧП-16 | 2 | 2.20 |
| | | | <u>ГОСТ 5781-82</u> | | |
| Б4 | 4 | | φ 10 АIII P-180 | 82 | 0.14 |
| А3 | 5 | 1.025.1 КА-3 2-1 25 -18 | Отгиб ОТ-4 | 4 | |

| Кол. экз. | Код. докум. | Обозначение | Наименование | Кол. | Примечание |
|-----------|-------------|-------------|--------------|------|------------|
| | | | | | |
| | | | | | |
| | | | | | |
| | | | | | |
| | | | | | |
| | | | | | |
| | | | | | |
| | | | | | |
| | | | | | |
| | | | | | |
| | | | | | |
| | | | | | |
| | | | | | |
| | | | | | |
| | | | | | |
| | | | | | |
| | | | | | |
| | | | | | |
| | | | | | |
| | | | | | |
| | | | | | |

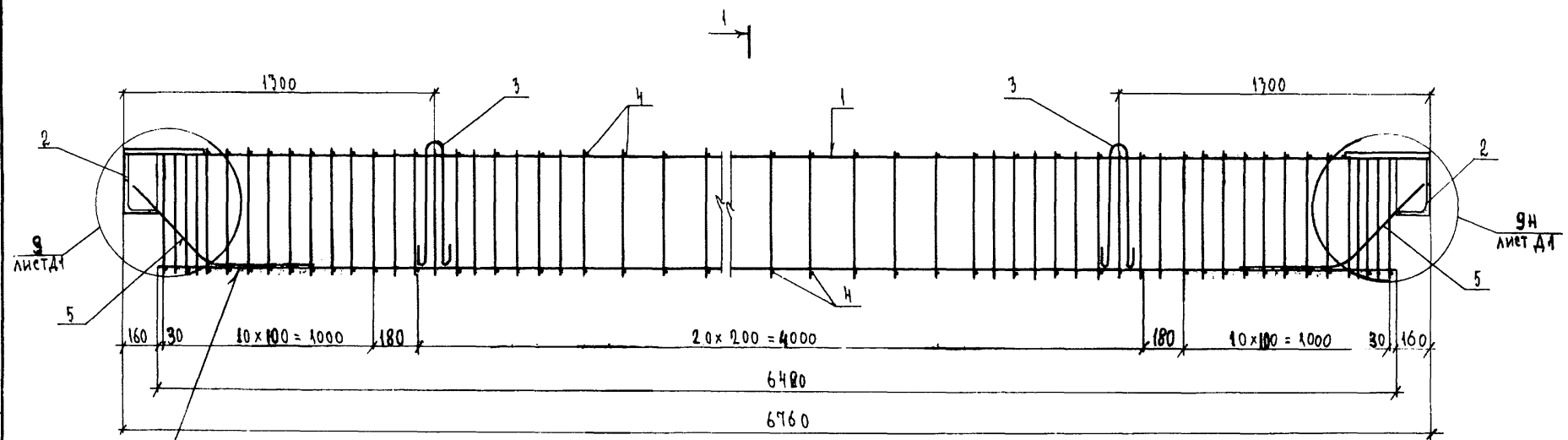
Инв. № докум. / Код докум. и дата

| | | |
|------------|-----------|----------------|
| нач. отд. | ПЕЧЕРСКИИ | <i>Иванова</i> |
| гл. конст. | БУЗНИК | <i>Иванова</i> |
| гл. спец. | НОЛЛЕВА | <i>Иванова</i> |
| рук. гр. | ИВАНОВА | <i>Иванова</i> |
| проф. гр. | ИВАНОВА | <i>Иванова</i> |
| рассчит. | ИВАНОВА | <i>Иванова</i> |
| испол. | КОЗЫРЕВА | <i>Иванова</i> |
| в. контр. | БУЗНИК | <i>Иванова</i> |

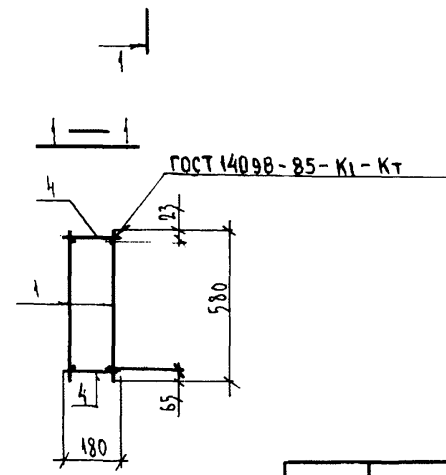
1.025.1 КА-3 2-1 15

Пространственный каркас
ПК-67

| | | |
|--------------|------|--------|
| Стдия | Лист | Листов |
| 1 | 1 | 1 |
| ЛЕННИИПРОЕКТ | | |
| ОКУ | | |



ГОСТ 14098-85-С23-Р3-АВ-320



ГОСТ 14098-85-К1-Кт

| | |
|----------------|--|
| Согласовано | |
| | |
| | |
| | |
| Имя, № подл. | |
| | |
| Подпись и дата | |
| | |
| Взам. инв. № | |
| | |

| Изм | № уч. | Лист | № докум | Дата | Подп. | Фамилия |
|-----|-------------|-------|---------|---------|-------|---------|
| 1 | КОВ. Ум 84ч | 07.88 | 1/15 | ИВАНОВА | | |

| | | | | | | | |
|-------------------------|-----------|--------|---|---------------------|----------|---------|--|
| 1. 225.1 КЛ-3 2-1 15 с6 | | | | Стадия | Масса | Масштаб | |
| НАЧ. ОТА. | ПЕЧЕРСКИЙ | 106.88 | Пространственный каркас ПК-67 СБОРОЧНЫЙ ЧЕРТЕЖ. | Р | 196,18 | 1:20 | |
| ТА. КОНСТР. | БУЧИН | | | Лист | Листов 1 | | |
| ТА. СПЕЦ. | КОВАЛЕВА | | | ЛЕННИИПРОЕКТ ОКУ | | | |
| РЧК. ГР. | ИВАНОВА | | | | | | |
| ПРОВЕР. | ИВАНОВА | | | | | | |
| РАССЧИТ. | ИВАНОВА | | | | | | |
| ИСПОЛН. | КОВАЛЕВА | | Формат 12 | | | | |
| Ч. КОНТР. | БУЧИН | | К1 | | | | |

Согласовано

| Формат | Зона | Поз. | Обозначение | Наименование | Кол. | Примечание |
|--------------------------|------|------|--------------------------|-------------------------------|------|------------|
| <u>Документация</u> | | | | | | |
| A3 | | | 1. 225.1 КА-3 2-1 16 СБ | СБОРОЧНЫЙ ЧЕРТЕЖ | X | |
| | | | ПЗ | ПОЯСНИТЕЛЬНАЯ ЗАПИСКА | X | |
| <u>СБОРОЧНЫЕ ЕДИНИЦЫ</u> | | | | | | |
| | | | | МАССА ПОС. КТ | | |
| A3 | 1 | | 1. 225.1 КА-3 2-1 25 -01 | КАРКАС К-74 | 2 | |
| A4 | 2 | | 1. 071 КА-2 1 | ЗАКЛАДНАЯ ДЕТАЛЬ ИСЗ-31 | 2 | 18.96 |
| <u>ДЕТАЛИ</u> | | | | | | |
| A4 | 3 | | 1. 031 КА-1 6-1.3 | ПЕТАЯ ЧП 1-16 ГОСТ 5781-82 | 2 | 2.20 |
| B4 | 4 | | | φ 10АIII L = 180 | 82 | 0.11 |
| A3 | 5 | | 1. 225.1 КА-3 2-1 25 -19 | ОТГИБ ОТ-5 | 4 | |

| Формат | Зона | Поз. | Обозначение | Наименование | Кол. | Примечание |
|--------|------|------|-------------|--------------|------|------------|
| | | | | | | |
| | | | | | | |
| | | | | | | |
| | | | | | | |
| | | | | | | |
| | | | | | | |
| | | | | | | |
| | | | | | | |
| | | | | | | |
| | | | | | | |
| | | | | | | |
| | | | | | | |
| | | | | | | |
| | | | | | | |
| | | | | | | |
| | | | | | | |
| | | | | | | |
| | | | | | | |
| | | | | | | |
| | | | | | | |
| | | | | | | |
| | | | | | | |
| | | | | | | |
| | | | | | | |
| | | | | | | |
| | | | | | | |
| | | | | | | |
| | | | | | | |
| | | | | | | |
| | | | | | | |
| | | | | | | |
| | | | | | | |

Имя, № подл. Подпись и дата. Взам. инв. №

| | | |
|------------|-----------|--------|
| НАЧ. ОТД. | МЕЧЕРСКИЙ | 106.88 |
| СА. КОМСТ. | БУЧНИЧ | |
| СА. СВЕЧ. | КОЗЛЕВА | |
| РУК. ГР. | ИВАНОВА | |
| ПРОВЕР. | ИВАНОВА | |
| РАССЧИТ. | МУРАТОВА | |
| ИСПОЛН. | КОЗЫРЕВА | |
| Н. КОНТР. | БУЧНИЧ | |

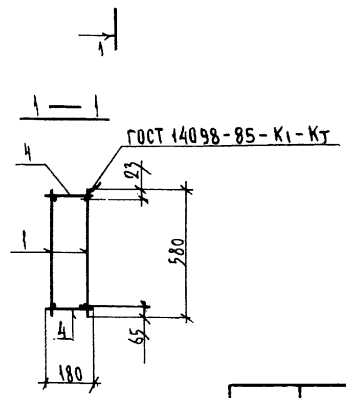
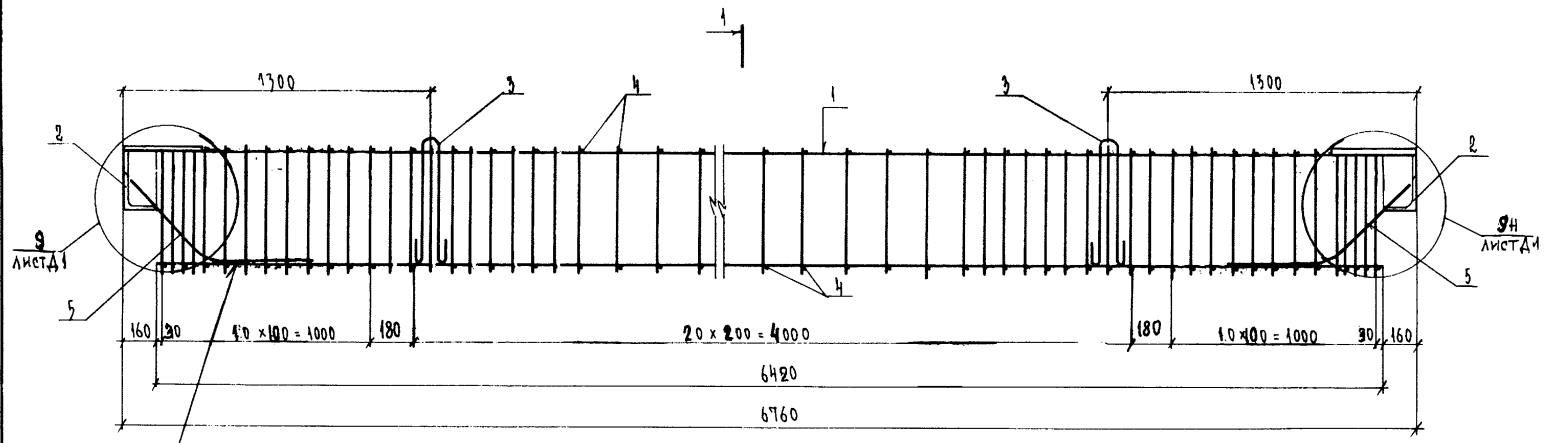
1. 225.1 КА-3 2-1 16

Пространственный каркас
ПК-68

| | | |
|--------|------|--------|
| Стадия | Лист | Листов |
| P | | 1 |

ПЕННИПРОЕКТ
ОКУ

| | | | | | | |
|------|---|------|---------|------|-------|---------|
| Изм. | № | Лист | № докум | Дата | Подп. | Фамилия |
| 1 | | | | | | |
| | | | | | | |



Согласовано

| | | |
|--------------|----------------|--------------|
| Изм. № подл. | Подпись и дата | Взам. инв. № |
| | | |

| Изм. № | уч. | Лист | № докум. | Дата | Подп. | Фамилия |
|--------|------|-------|----------|---------|---------|---------|
| 1 | НОВ. | №к24ч | 07.88 | ИВАНОВА | ИВАНОВА | ИВАНОВА |

| | | | | | |
|--------------------|-------|---|--------------|----------|---------|
| 1.225.1 | КА-3 | 2-1 | 16 СБ | | |
| НАЧ. ОЦА: ПЕЧЕРКИН | 06.88 | Пространственный каркас ПК-68 Сборочный чертеж. | Стадия | Масса | Масштаб |
| ТА. КОМП.: БУЧИН | | | Р | 202,90 | 1:20 |
| ТА. СПЕЦ.: ИВАНОВА | | | Лист | Листов 1 | |
| РУК. ТР.: ИВАНОВА | | | ЛЕННИИПРОЕКТ | | |
| ПРОВЕР.: МЯЧИНОВА | | | ОКУ | | |
| РАСЧЕТ.: МЯЧИНОВА | | | Формат 12 | | |
| ИСПОЛ.: КОЗЫРЕВА | | | | | |
| И. КОНТР.: БУЧИН | | | | | |

Согласовано

| Формат | Зона | Поз. | Обозначение | Наименование | Кол. | Примечание |
|--------|------|---------------------------|------------------------|--------------------------|------|------------------|
| | | | | <u>Документация</u> | | |
| A3 | | | 1. 225.1 КЛ-3 2-1 17СБ | Сборочный чертеж | X | |
| | | | | ПЗ Пояснительная записка | X | |
| | | | | <u>Сборочные единицы</u> | | Масса пос. кг |
| A3 | 1 | 1. 225.1 КЛ-3 2-1 25 - 02 | Каркас | к-75 | 2 | |
| A4 | 2 | 1. 031 КЛ-2 1 | Защитная деталь мс3-54 | | 2 | 18,96 |
| | | | | <u>Детали</u> | | |
| A4 | 3 | 1. 031 КЛ-1 6-1,3 | Плетя | УП1-16 | 2 | 2,20 |
| | | | | <u>ГОСТ 5781-82</u> | | |
| B4 | 4 | | Ø 12 АИ | Р=180 | 82 | 0,16 |
| A3 | 5 | 1. 225.1 КЛ-3 2-1 25 - 28 | Отгиб | ОТ-6 | 4 | |

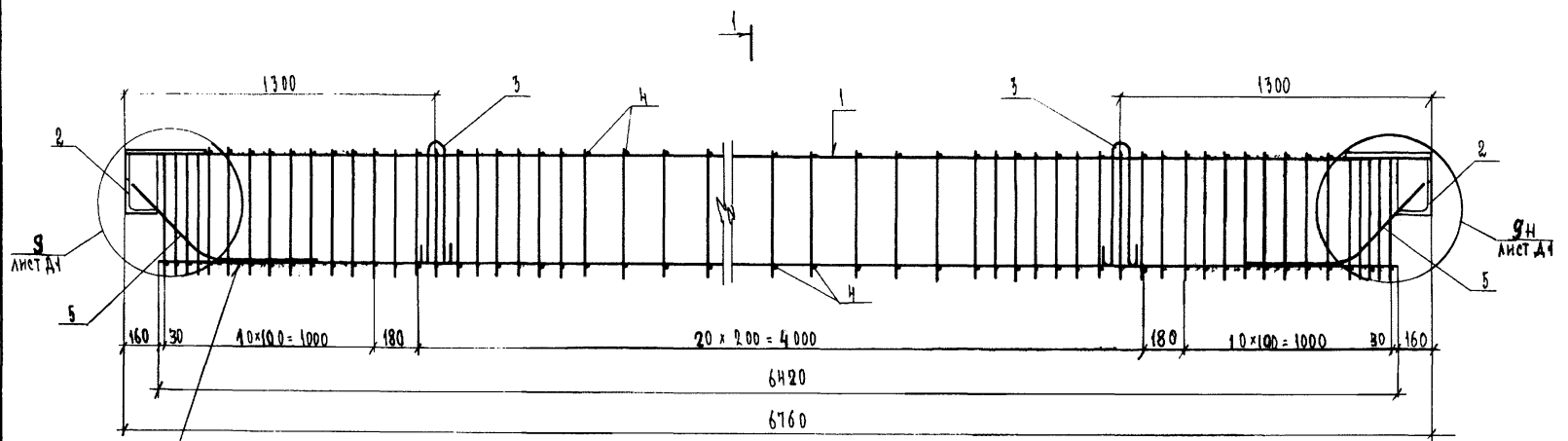
| Формат | Зона | Поз. | Обозначение | Наименование | Кол. | Примечание |
|--------|------|------|-------------|--------------|------|------------|
| | | | | | | |
| | | | | | | |
| | | | | | | |
| | | | | | | |
| | | | | | | |
| | | | | | | |
| | | | | | | |
| | | | | | | |
| | | | | | | |
| | | | | | | |
| | | | | | | |
| | | | | | | |
| | | | | | | |
| | | | | | | |
| | | | | | | |
| | | | | | | |
| | | | | | | |
| | | | | | | |
| | | | | | | |

Имя, № подл. Подпись и дата Владелец, №

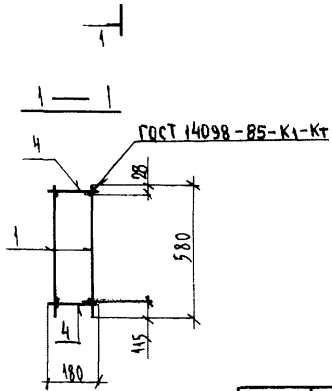
| Изм. | № уч. | Лист | № докум | Дата | Подп. | Фамилия |
|------|-------|--------|---------|------|-----------|---------|
| 1 | | | | | | |
| 1 | нов. | Уч. 84 | 07.88 | | <i>ИИ</i> | ИВАНОВА |

| | | | |
|------------|-----------|-----------|-------|
| НАЧ. ОТД. | ПЕЧЕРСКИЙ | <i>ИИ</i> | 06.88 |
| ТА. КОНСТ. | БУКИН | <i>ИИ</i> | |
| ТА. СПЕЦ. | НОВАЕВА | <i>ИИ</i> | |
| РУК. ГР. | ИВАНОВА | <i>ИИ</i> | |
| ПРОФЕР. | МУРАТОВА | <i>ИИ</i> | |
| ЗАРЕС. ИТ. | МУРАТОВА | <i>ИИ</i> | |
| ИСП. ИТ. | КОЗЫРЕВА | <i>ИИ</i> | |
| И. КОНТР. | БУКИН | <i>ИИ</i> | |

| | | | |
|-----------------------------------|------|--------|----|
| 1.225.1 | КЛ-3 | 2-1 | 17 |
| Пространственный каркас ПК-69. | | | |
| Студия | Лист | Листов | |
| 1 | | 1 | |
| ЛЕННИИПРОЕКТ ОКУ | | | |



ГОСТ 14098-85-С23-Р9-Д8-360



Согласовано

| | | |
|--------------|----------------|------------|
| Имя, № подл. | Подпись и дата | Взам инв № |
| | | |

| | | | | | | | |
|---|-----|--------|-------|---------|------|-------|---------|
| 1 | Изм | № | Лист | № докум | Дата | Подп. | Фамилия |
| 1 | НОВ | Уж 84ч | 07.88 | ИВАНОВА | | | |

| | | | | | | |
|------------|----------|-------|---|--------------------|----------|---------|
| 1.225.1 | КА-3 | 2-1 | 17 СБ | | | |
| Имя ота. | Печеркин | 06.88 | Пространственный каркас ПК-69 Сборочный чертёж. | Стадия | Масса | Масштаб |
| Гл. конст. | Бунин | | | Р | 270,12 | 1:20 |
| Гл. свек. | Иванова | | | Лист | Листов 4 | |
| Рук. гр. | Иванова | | | ЛЕННИПРОЕКТ ОКУ | | |
| Провер. | Миратова | | | | | |
| Расчёт. | Миратова | | | | | |
| Исполн. | Козырева | | Формат 12 | | | |
| Н. контр. | Бунин | | | | | |

Согласовано

| Формат Зона Поз. | Обозначение | | Наименование | | Кол. | Приме- чание |
|------------------------|-------------|-------------------------|--------------------------|--|------|------------------|
| | | | <u>Документация</u> | | | |
| A3 | 1 | 1.225.1 КА-3 2-1 18 СБ | СБОРОЧНЫЙ ЧЕРТЕЖ | | 2 | |
| | | | ПЗ ПОЯСНИТЕЛЬНАЯ ЗАПИСКА | | 2 | |
| | | | <u>СБОРОЧНЫЕ ЕДИНИЦЫ</u> | | | МАССА ПОД- КГ |
| A3 | 1 | 1.225.1 КА-3 2-1 25 -03 | КАРКАС К-76 | | 2 | |
| A4 | 2 | 1.031 КА-2 1 | ЗАКАДНАЯ ДЕТАЛЬ МСЗ-31 | | 2 | 18.96 |
| | | | <u>ДЕТАЛИ</u> | | | |
| A4 | 3 | 1.031 КА-1 6-1.3 | ПЕТАЯ ЧП1-18 | | 2 | 3.02 |
| | | | <u>ГОСТ 5781-82</u> | | | |
| B4 | 4 | | ∅ 8 АИИ R=180 | | 100 | 0.07 |
| A3 | 5 | 1.225.1 КА-3 2-1 25 -21 | "ОТГИБ" ОТ-7 | | 4 | |

| Формат Зона Поз. | Обозначение | | Наименование | | Кол. | Приме- чание |
|------------------------|-------------|--|--------------|--|------|-----------------|
| | | | | | | |
| | | | | | | |
| | | | | | | |
| | | | | | | |
| | | | | | | |
| | | | | | | |
| | | | | | | |
| | | | | | | |
| | | | | | | |
| | | | | | | |
| | | | | | | |
| | | | | | | |
| | | | | | | |
| | | | | | | |
| | | | | | | |
| | | | | | | |
| | | | | | | |
| | | | | | | |
| | | | | | | |
| | | | | | | |
| | | | | | | |
| | | | | | | |

Имя, № подл., Подпись и дата, Взам.инв. №

| | | | | | | |
|------|-------|--------|---------|---------|-------|---------|
| 1 | НОВ. | Чк 84ч | 07.88 | ИВАНОВА | | |
| Изм. | № уч. | Лист | № докум | Дата | Подп. | Фамилия |

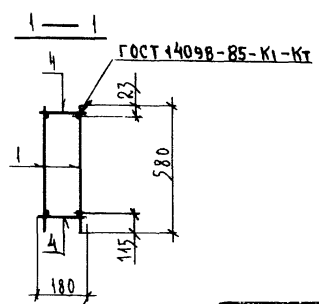
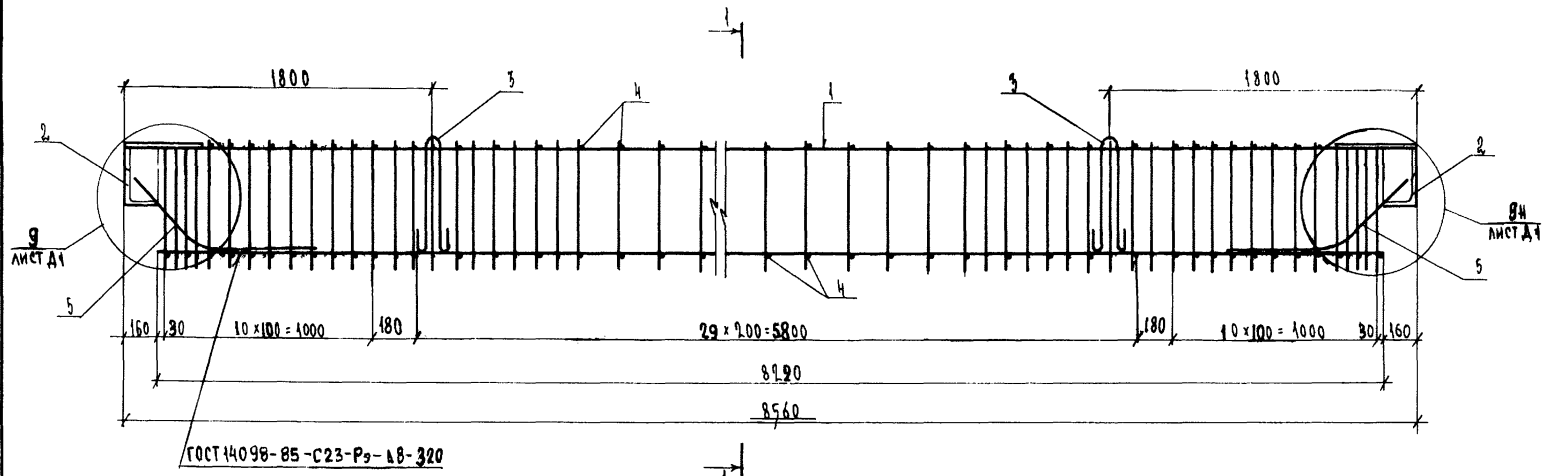
| | | |
|------------|-----------|--------|
| НАЧ. ОТД. | ПЕЧЕРСКИЙ | 106.88 |
| ТА. КОНСТ. | БУНИУ | |
| ТА. СПЕЦ. | НОВАЕВА | |
| УЧ. К. ГР. | ИВАНОВА | |
| ПРОВЕР. | ИВАНОВА | |
| РАССЧИТ. | ИВАНОВА | |
| ИСПОЛН. | КОЗЫРЕВА | |
| У. КОНТР. | БУНИУ | |

1.225.1 КА-3 2-1 18

Пространственный каркас
КК-70.

| | | |
|--------|------|--------|
| Стадия | Лист | Листов |
| 1 | 1 | 1 |

ЛЕННИИПРОЕКТ
ОКУ



Согласовано

| | | |
|--------------|----------------|--------------|
| Имя, № подл. | Подпись и дата | Взам. имя, № |
| | | |
| | | |
| | | |

| | | | | | |
|-----|-----|-------|---------|-------|---------|
| 1 | ИВН | Уч. № | ИЧ | 07.88 | ИВАНОВА |
| Изм | № | Лист | № докум | Дата | Подп. |

| | | | | | |
|-----------|-----------|--------|--|----------|---------|
| 1. 225. 1 | К1-3 | 2-1 | 18СБ | | |
| ИМЧ. ОТД. | ПЕЧЕРСКИЙ | 106.88 | Пространственный каркас ПК-ТО. Сборочный чертеж. | | |
| ТА. КОМП. | БУНИЧ | | | | |
| ТА. СПЕЦ. | ИВАНОВА | | Студия | Масса | Масштаб |
| УЧ. ГР. | ИВАНОВА | | Р | 207,04 | 1:20 |
| ПРОВЕР. | ИВАНОВА | | Лист | Листов 1 | |
| РАССЧИТ. | ИВАНОВА | | ЛЕННИИПРОЕКТ ВКУ | | |
| ИСПОЛН. | КОЗЫРЕВА | | | | |
| И. КОНТР. | БУНИЧ | | | | |

Формат 12

Согласовано

| Формат | Зона | Поз. | Обозначение | Наименование | Кол. | Примечание |
|--------|------|---------------------|------------------------|--|------|------------------|
| А3 | | | 1. 225.1 КА-3 2-1 19СВ | <u>Документация</u> СБОРОЧНЫЙ ЧЕРТЕЖ Пояснительная записка | 2 | |
| | | | | <u>СБОРОЧНЫЕ ЕДИНИЦЫ</u> | | МАССА ПОЗ. КГ |
| А3 | 1 | 1.225.1 КА-3 2-1 25 | -04 | КАРКАС К-77 | 2 | |
| А4 | 2 | 1.031 КА-2 1 | | ЗАКЛАДНАЯ ДЕТАЛЬ МСЗ-31 | 2 | 18.96 |
| | | | | <u>ДЕТАЛИ</u> | | |
| А4 | 3 | 1.031 КА-1 6-1.3 | | ПЕТАЯ ЧП1-18 | 2 | 3.02 |
| | | | | <u>ГОСТ 5781-82</u> | | |
| Б4 | 4 | | | Ø 10 А11 R=180 | 100 | 0.11 |
| А3 | 5 | 1.225.1 КА-3 2-1 25 | -22 | ОТГИБ 01-8 | 4 | |

| Формат | Зона | Поз. | Обозначение | Наименование | Кол. | Примечание |
|--------|------|------|-------------|--------------|------|------------|
| | | | | | | |
| | | | | | | |
| | | | | | | |
| | | | | | | |
| | | | | | | |
| | | | | | | |
| | | | | | | |
| | | | | | | |
| | | | | | | |
| | | | | | | |
| | | | | | | |
| | | | | | | |
| | | | | | | |
| | | | | | | |

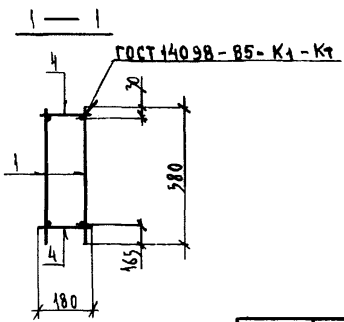
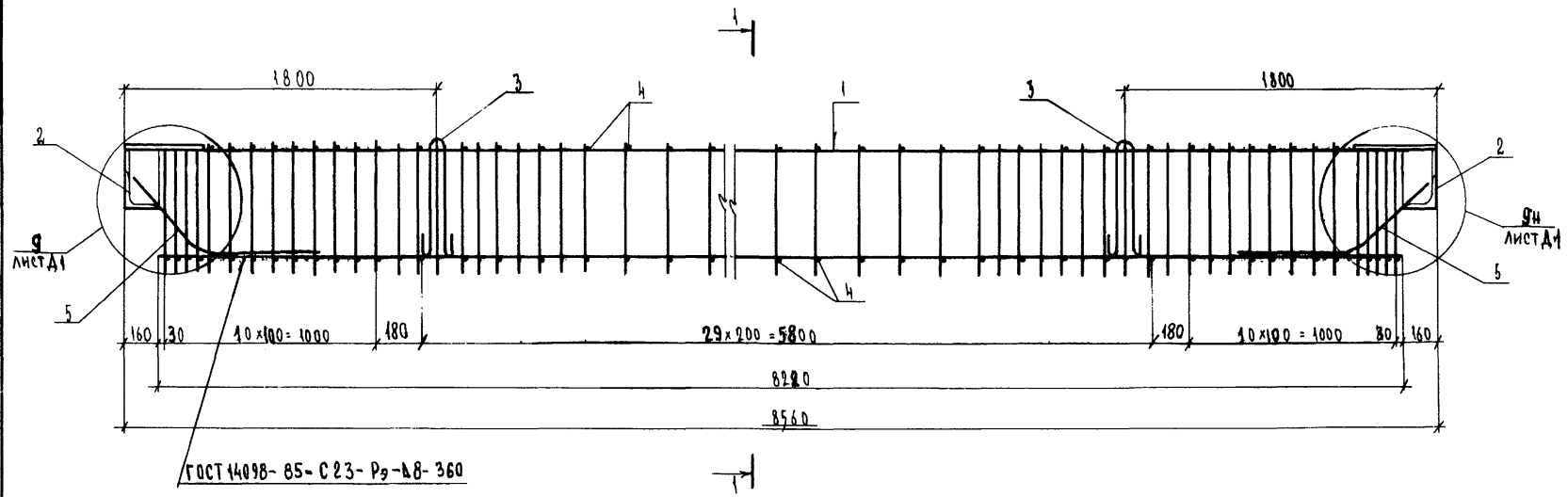
Имя, № подл. Подпись и дата Взам. инв. №

| Изм. | № уч. | Лист | № докум. | Дата | Подп. | Фамилия |
|------|-------|------|--------------|------|---------|---------|
| 1 | | НОВ | Уч 84ч 07.88 | | ИВАНОВА | |

| | | | |
|-----------|-----------|--------------------|--------|
| НАЧ. ОТД. | МЕЧЕРСКИЙ | <i>[Signature]</i> | 106.88 |
| ТА. КОСТ. | БУЧУ | <i>[Signature]</i> | |
| ТА. ЕРЕВ. | МОДЛЕ ВА | <i>[Signature]</i> | |
| УЧ. ГР. | ИВАНОВА | <i>[Signature]</i> | |
| ПРОБЕР. | МИРАТОВА | <i>[Signature]</i> | |
| РАССЧИ. | МИРАТОВА | <i>[Signature]</i> | |
| ИСПОЛН. | КОЗЫРЕВА | <i>[Signature]</i> | |
| Н. КОНТР. | БУЧУ | <i>[Signature]</i> | |

1. 225.1 КА-3 2-1 19
Пространственный каркас ПК-71.

| Стадия | Лист | Листов |
|--------------|------|--------|
| Р | | 7 |
| ЛЕННИИПРОЕКТ | | |
| ОКУ | | |



Согласовано

Изм. № подл. Подпись и дата Взам. инв. №

| | | | | | | |
|------|-------|-------------|----------|------|---------|---------|
| Изм. | № уч. | Лист | № докум. | Дата | Подп. | Фамилия |
| 1 | | ТОВ. 9к 24ч | 07.88 | ИИ/С | ИВАНОВА | |

| | | | | | |
|---------------------|-------|---|-------------|----------|---------|
| 1. 225.1 | КЛ-3 | 2-1 | 19 86 | | |
| НАЧ. ОТД. ПЕЧЕРСКИЙ | 06.88 | Пространственный каркас ПК-71 Сборочный чертёж. | Студия | Масса | Масштаб |
| ГЛ. КОНСТ. БУНИЧ | | | Р | 320,74 | 1:20 |
| ГЛ. СПЕЦ. НОВАЕВА | | | Лист | Листов 1 | |
| РИС. ГР. ИВАНОВА | | | ЛЕННИПРОЕКТ | | |
| ПРОВЕР. ИВАНОВА | | | ОКУ | | |
| РАССЧТ. ИВАНОВА | | | Формат 12 | | |
| ИСП. ОЛЧ. КОЗЫРЬЕВА | | | | | |
| Н. КОНТР. БУНИЧ | | | | | |

Согласовано

| Формат | Зона | Поз. | Обозначение | Наименование | Кол. | Примечание |
|--------|------|------|--------------------------|-----------------------------|------|---------------|
| | | | | <u>Документация</u> | | |
| A3 | | | 1. 225.1 КЛ-3 2-1 20С6 | Сборочный чертеж | X | |
| | | | п3 | Пояснительная записка | X | |
| | | | | <u>Сборочные единицы</u> | | Масса поз. кг |
| A3 | 1 | | 1. 225.1 КЛ-3 2-1 25 -05 | Каркас К-78 | 2 | |
| A4 | 2 | | 1. 031 КЛ-2 1 | Защитная деталь МЗ-31 | 2 | 18.96 |
| | | | | <u>Детали</u> | | |
| A4 | 3 | | 1. 031 КЛ-1 6-1.3 | Пята ЧП1-16 ГОСТ 5781-82 | 2 | 2.20 |
| B4 | 4 | | | Ø 104 III Ø = 180 | 82 | 0.11 |
| A3 | 5 | | 1. 225.1 КЛ-3 2-1 25 -20 | Отгиб ОТ-6 | 4 | 1.1" |

| Формат | Зона | Поз. | Обозначение | Наименование | Кол. | Примечание |
|--------|------|------|-------------|--------------|------|------------|
| | | | | | | |
| | | | | | | |
| | | | | | | |
| | | | | | | |
| | | | | | | |
| | | | | | | |
| | | | | | | |
| | | | | | | |
| | | | | | | |
| | | | | | | |
| | | | | | | |
| | | | | | | |
| | | | | | | |
| | | | | | | |
| | | | | | | |
| | | | | | | |
| | | | | | | |
| | | | | | | |
| | | | | | | |
| | | | | | | |
| | | | | | | |
| | | | | | | |
| | | | | | | |

Имя, № подл. Подпись и дата Взам. инв. №

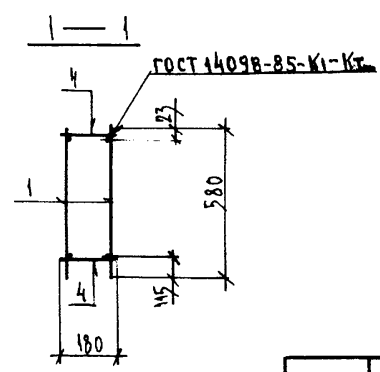
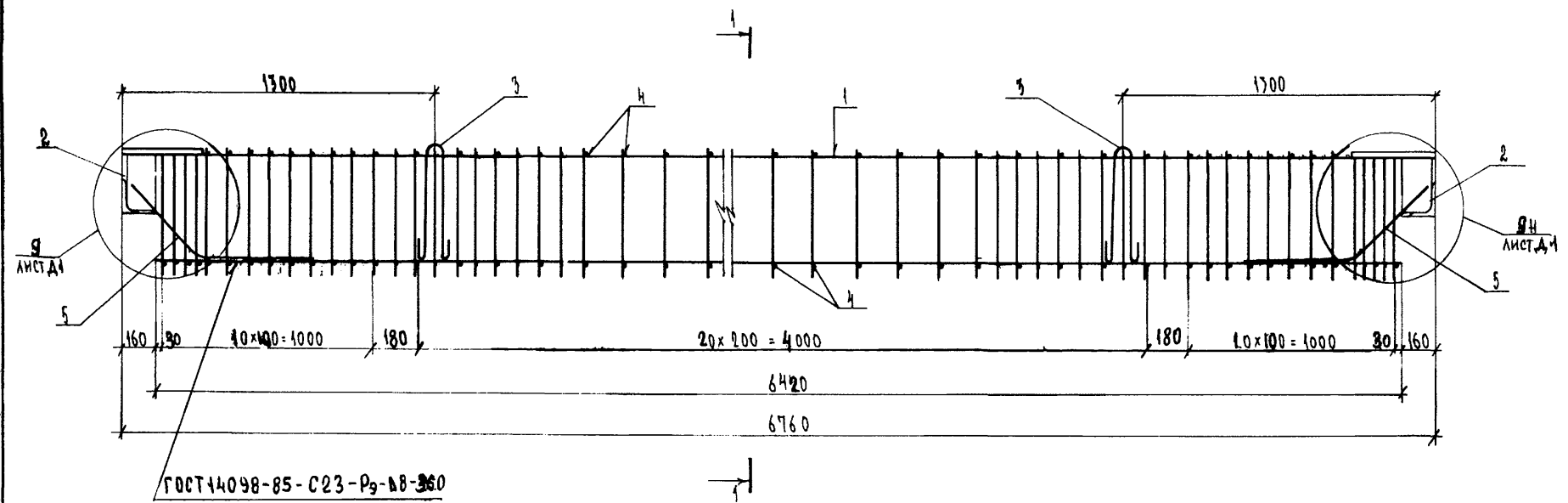
| | | | | | | |
|------|-------|--------|----------|--------------------|---------|---------|
| | | | | | | |
| 1 | нов. | Уч. 84 | 107.88 | <i>[Signature]</i> | ИВАНОВА | |
| Изм. | № уч. | Лист | № докум. | Дата | Подп. | Фамилия |

| | | | |
|------------|-----------|--------------------|--------|
| НАЧ. ОТД. | ПЕЧЕРСКИЙ | <i>[Signature]</i> | 106.88 |
| ТА. КОНСТ. | БУНИЧ | <i>[Signature]</i> | |
| ТА. СПЕЦ. | КОЛЕВА | <i>[Signature]</i> | |
| РУК. ГР. | ИВАНОВА | <i>[Signature]</i> | |
| ПРОФЕР. | ИВАНОВА | <i>[Signature]</i> | |
| РАССЧИТ. | МИРАТОВА | <i>[Signature]</i> | |
| ИСПОЛН. | КОЗЫРЕВА | <i>[Signature]</i> | |
| Н. КОНТР. | БУНИЧ | <i>[Signature]</i> | |

1. 225.1 КЛ-3 2-1 20

Пространственный каркас ПК-72

| | | |
|-------------|------|--------|
| Стадия | Лист | Листов |
| Р | | 1 |
| ЛЕНИИПРОЕКТ | | |
| ОКУ | | |



Согласовано

Мин. № подл.

Подпись и дата

Взам инв №

| Изм | № уч. | Лист | № докум | Дата | Подп. | Фамилия |
|-----|-------|-------------|---------|------|-------|---------|
| 1 | | НОВ. УЧ. 24 | 02.88 | | | ИВАНОВА |

| | | | | | | |
|------------|-----------|--------|--|--------------|----------|---------|
| 1. 225.1 | | | КЛ-3 | 2-1 | 2.0 СБ | |
| НАЧ. ОТД. | ПЕЧЕРСКИЙ | 106.88 | Пространственный каркас ПК-72 СБОРОЧНЫЙ ЧЕРТЕЖ | Стация | Масса | Масштаб |
| ГЛ. КОНСТ. | БУНИЧ | | | Р | 202,90 | 1:20 |
| ГЛ. СПЕЦ. | ИВАНОВА | | | Лист | Листов 1 | |
| РУК. ГР. | ИВАНОВА | | | ЛЕННИИПРОЕКТ | | |
| ПРОВЕР. | МАРАТОВА | | | ВКУ | | |
| РАССЧИТ. | МАРАТОВА | | | Формат 12 | | |
| ИСПОЛН. | КОЗЫРЕВА | | | | | |
| Н. КОНТР. | БУНИЧ | | | | | |

Согласовано

| Формат | Зона | Поз. | Обозначение | Наименование | Кол. | Примечание |
|--------------------------|------|------|--------------------------|-------------------------------|------|---------------|
| <u>Документация</u> | | | | | | |
| A3 | | | 1. 225.1 КЛ-3 2-1 21СБ | СБОРОЧНЫЙ ЧЕРТЕЖ | X | |
| | | | | ПЗ ПОЯСНИТЕЛЬНАЯ ЗАПИСКА | X | |
| <u>СБОРОЧНЫЕ ЕДИНИЦЫ</u> | | | | | | |
| A3 | 1 | | 1. 225.1 КЛ-3 2-1 25 -06 | КАРКАС К-79 | 2 | МАССА ПИЗ. КГ |
| A4 | 2 | | 1. 031 КЛ-2 1 | ЗАКЛАДНАЯ ДЕТАЛЬ ИС 3-31 | 2 | 18.96 |
| <u>ДЕТАЛИ</u> | | | | | | |
| A4 | 3 | | 1. 031 КЛ-1 6-1.3 | ПЕТАЛЯ ЧП1-16 ГОСТ 5781-82 | 2 | 2.20 |
| B4 | 4 | | | Ø 12 АII Q=180 | 82 | 0.16 |
| A3 | 5 | | 1. 225.1 КЛ-3 2-1 25 -02 | ОТГИБ ОТ-8 | 4 | 2.18 |

| Формат | Зона | Поз. | Обозначение | Наименование | Кол. | Примечание |
|--------|------|------|-------------|--------------|------|------------|
| | | | | | | |
| | | | | | | |
| | | | | | | |
| | | | | | | |
| | | | | | | |
| | | | | | | |
| | | | | | | |
| | | | | | | |
| | | | | | | |
| | | | | | | |
| | | | | | | |
| | | | | | | |
| | | | | | | |
| | | | | | | |
| | | | | | | |
| | | | | | | |
| | | | | | | |
| | | | | | | |
| | | | | | | |
| | | | | | | |
| | | | | | | |
| | | | | | | |
| | | | | | | |
| | | | | | | |
| | | | | | | |
| | | | | | | |
| | | | | | | |
| | | | | | | |
| | | | | | | |

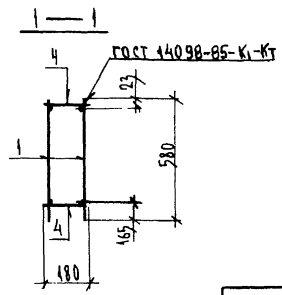
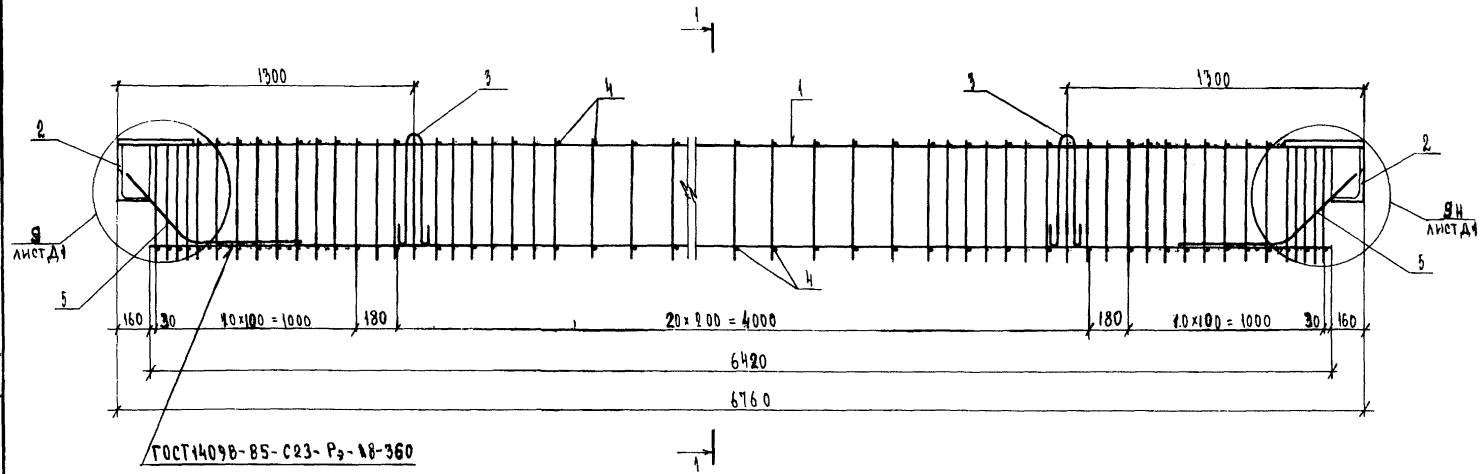
Или № подл.
Подпись и дата
Взам. инв. №

| | | | | | | | |
|---|------|---|------|----------|------|-------|---------|
| 1 | ИЗМ. | № | Лист | № докум. | Дата | Подп. | Фамилия |
| | | | | | | | |

| | | | |
|------------|-----------|--|--------|
| НАЧ. ОТА. | ПЕЧЕРСКИЙ | | 106.88 |
| ТА. КОУСТ. | БУЧИЧ | | |
| ТА. СПЕЦ. | КОЖЕВ | | |
| УЧК. ГР. | ИВАНОВА | | |
| ПРОВЕР. | ИВАНОВА | | |
| РАСЧУТ. | КИРАТОВА | | |
| ИСПОЛН. | КОЗЫРЕВА | | |
| Н. КОНТР. | БУЧИЧ | | |

1. 225.1 КЛ-3 2-1 21
Пространственный каркас
ПК-73

| | | |
|--------------------|------|--------|
| Стадия | Лист | Листов |
| Р | | 1 |
| ЛЕННИПРОЕКТ ОКУ | | |



Согласовано

| | | |
|--------|----------------|--------------|
| Изм. № | Подпись и дата | Взам. инв. № |
| | | |
| Изм. № | Подпись и дата | Взам. инв. № |
| | | |

| | | | | | | |
|------|-------|------|----------|------|-------|---------|
| Изм. | № уч. | Лист | № докум. | Дата | Подп. | Фамилия |
| 1 | | | | | | |
| | | | | | | |
| | | | | | | |

| | | | | | | |
|------------|-----------|-------|--|--------------|----------|---------|
| 1.225.1 | | КЛ-3 | 2-1 | 21 СБ | | |
| НАЧ. ОТД. | ВЕЧЕРСКИЙ | 06.88 | Пространственный каркас ПК-73 Сборочный чертеж | Стадия | Масса | Масштаб |
| СА. КОДЕТ. | БУНИЧ | | | Р | 270,12 | 1:20 |
| ТА. СВЕД. | ИВАНОВА | | | Лист | Листов 7 | |
| УЧК. ГР. | ИВАНОВА | | | ЛЕННИИПРОЕКТ | | |
| ИСПОЛН. | КОЗЫРЕВА | | | ОКУ | | |
| В. КОНТР. | БУНИЧ | | Формат 12 | | | |

Согласовано

| Формат | Зона | Поз. | Обозначение | Наименование | Кол. | Примечание |
|--------|------|------|-------------------------|--------------------------|------|---------------|
| | | | | <u>Документация</u> | | |
| | А5 | | 1.025.1 КЛ-3 2-1 22С6 | СБОРОЧНЫЙ ЧЕРТЕЖ | ⊗ | |
| | | | | Пояснительная записка | ⊗ | |
| | | | | <u>СБОРОЧНЫЕ ЕДИНИЦЫ</u> | | Масса поз. кг |
| | А3 | 1 | 1.025.1 КЛ-3 2-1 25 -07 | Каркас К-80 | 2 | |
| | А4 | 2 | 1.031 КЛ-2 1 | ЗАКЛАДНАЯ ДЕТАЛЬ МС3-31 | 2 | 18.96 |
| | | | | <u>ДЕТАЛИ</u> | | |
| | А4 | 3 | 1.031 КЛ-1 6-13 | ПЕЛЯ ЧП 1-18 | 2 | 3.02 |
| | | | | ГОСТ 5781-82 | | |
| | Б4 | 4 | | φ 8 АШ | 100 | 0.07 |
| | А3 | 5 | 1.025.1 КЛ-3 2-1 25 -23 | ОТГИБ | 4 | |

| Формат | Зона | Поз. | Обозначение | Наименование | Кол. | Примечание |
|--------|------|------|-------------|--------------|------|------------|
| | | | | | | |
| | | | | | | |
| | | | | | | |
| | | | | | | |
| | | | | | | |
| | | | | | | |
| | | | | | | |
| | | | | | | |
| | | | | | | |
| | | | | | | |
| | | | | | | |
| | | | | | | |
| | | | | | | |
| | | | | | | |
| | | | | | | |
| | | | | | | |
| | | | | | | |
| | | | | | | |
| | | | | | | |
| | | | | | | |
| | | | | | | |

Имя, № подл., Подпись и дата, Взам. инв. №

| | | |
|------------|-----------|-------|
| НАЧ. ОГА. | ПЕЧЕРСКИЙ | 06.88 |
| ТА. КОНСТ. | БУНИН | |
| ТА. СПЕЦ. | КОБЛЕВА | |
| РУК. ГР. | ИВАНОВА | |
| ПРОВЕР. | ИВАНОВА | |
| РАССЧЕТ. | МИРАТОВА | |
| ИСПОЛН. | КОЗЫРОВА | |
| Н. КОНТР. | БУНИН | |

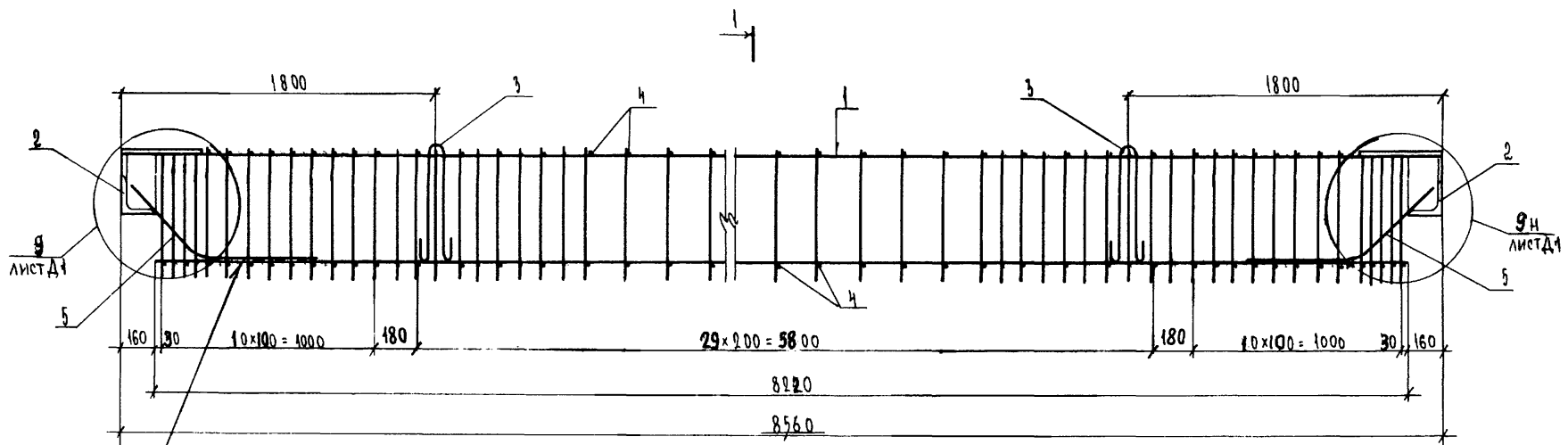
1.025.1 КЛ-3 2-1 22

Пространственный каркас
КК-74

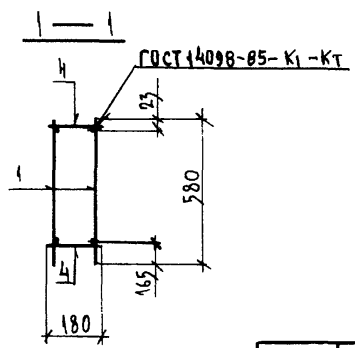
| | | |
|--------|------|--------|
| Стадия | Лист | Листов |
| Р | | 1 |

ЛЕНИНПРОЕКТ
ОКУ

| Изм. | № уч. | Лист | № докум. | Дата | Подп. | Фамилия |
|------|-------|------|----------|------|-------|---------|
| 1 | | | | | | ИВАНОВА |



ГОСТ 14098-85-С23-Р9-А8-920



Согласовано

| | | |
|--------------|----------------|-------------|
| Изм. № подл. | Подпись и дата | Взам инв. № |
| | | |

| | | | | | | |
|-----|--------|------|---------|------|---------|---------|
| Изм | № уч. | Лист | № докум | Дата | Подп. | Фамилия |
| 1 | НОВ. 4 | 24 | 07.88 | ИВ | ИВАНОВА | |

| | | | | |
|---------------------|-----------|---|--------|---------|
| 1. 225. 1 | КЛ-3 | 2-1 | 22 СБ | |
| НАЧ. ОТД. Печерекий | СП. 06.88 | Пространственный каркас ПК-74. Сборочный чертёж. | | |
| СЛ. КОНСТ. БУНИЧ | | | | |
| СЛ. СВЕЩ. ИВАНОВА | | Стадия | Масса | Масштаб |
| РЧК. ГР. ИВАНОВА | | Р | 183,96 | 1:20 |
| ПРОВЕР. ИВАНОВА | | Лист | Листов | |
| РАССЧИТ. МИРАТОВА | | ЛЕННИПРОЕКТ ОКУ | | |
| ИСП. ОЛЧ. КОЗЫРЕВА | | | | |
| И. КОНТР. БУНИЧ | | | | |

Формат 12

К1

Согласовано

| Формат | Зона | Поз. | Обозначение | Наименование | Кол. | Примечание |
|--------------------------|------|------|-------------------------|------------------------------|------|--------------|
| <u>Документация</u> | | | | | | |
| A3 | | | 1.225.1 КЛ-3 2-1 23 СБ | СБОРОЧНЫЙ ЧЕРТЕЖ | X | |
| | | | | ПЗ Пояснительная записка | X | |
| <u>Сборочные единицы</u> | | | | | | |
| A3 | 1 | | 1.225.1 КЛ-3 2-1 25 -08 | Каркас К-81 | 2 | Масса по кт. |
| A4 | 2 | | 1.031 КЛ-2 1 | Закадная деталь МСЗ-31 | 2 | 18.96 |
| <u>Детали</u> | | | | | | |
| A4 | 3 | | 1.031 КЛ-1 6-1-3 | Петля ЧП1-18 ГОСТ 5181-82 | 2 | 3.02 |
| Б4 | 4 | | | ∅ 10 АШ R=180 | 100 | 0.11 |
| A3 | 5 | | 1.225.1 КЛ-3 2-1 25 -22 | Отгиб OT-8 | 4 | 7.99 |

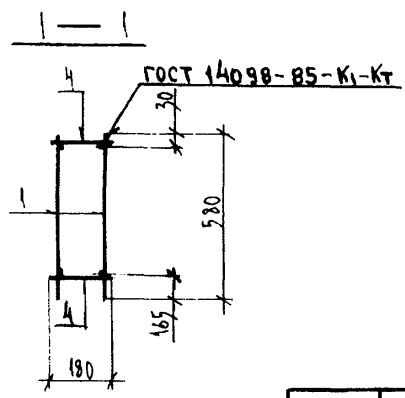
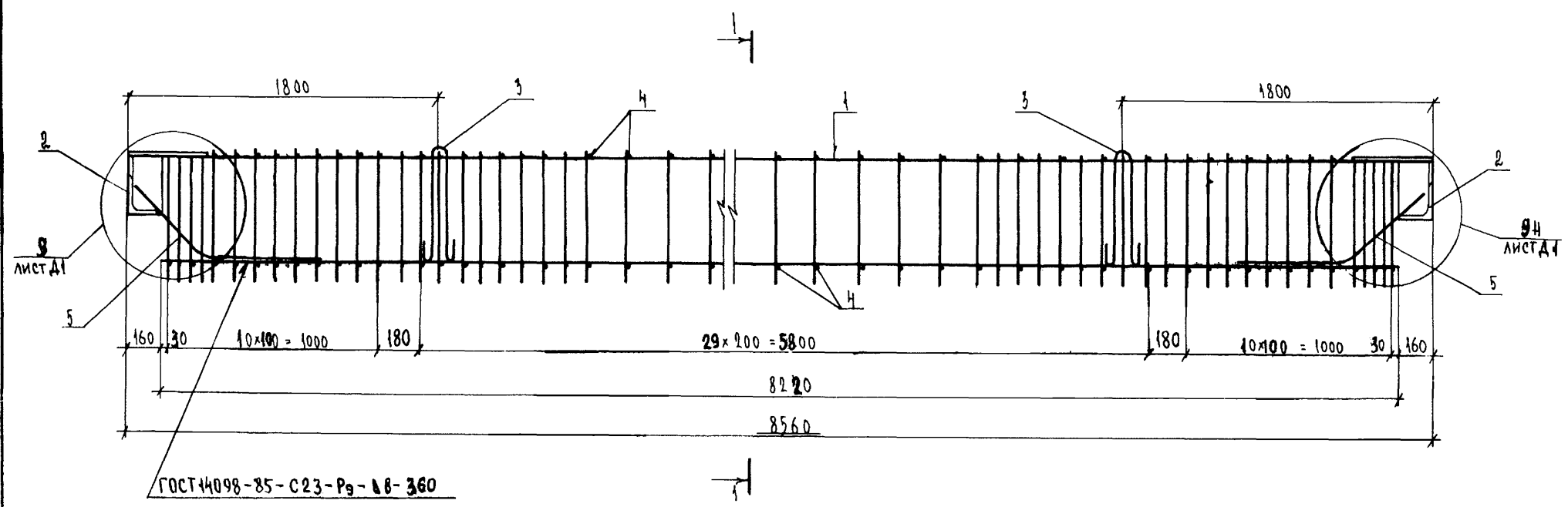
| Формат | Зона | Поз. | Обозначение | Наименование | Кол. | Примечание |
|--------|------|------|-------------|--------------|------|------------|
| | | | | | | |
| | | | | | | |
| | | | | | | |
| | | | | | | |
| | | | | | | |
| | | | | | | |
| | | | | | | |
| | | | | | | |
| | | | | | | |
| | | | | | | |
| | | | | | | |
| | | | | | | |
| | | | | | | |
| | | | | | | |
| | | | | | | |
| | | | | | | |
| | | | | | | |
| | | | | | | |
| | | | | | | |
| | | | | | | |
| | | | | | | |
| | | | | | | |
| | | | | | | |
| | | | | | | |

| |
|----------------|
| Имя № подл. |
| Подпись и дата |
| Взам. инв. № |

| | | | | | | |
|-----|-------|------|---------|-------|------------|---------|
| Изм | № уч. | Лист | № докум | Дата | Подп. | Фамилия |
| 1 | | нов. | 4кв4ч | 07.88 | <i>Иль</i> | ИВАНОВА |

| | | |
|-------------|-----------|--------|
| Нач. отд. | ПЕЧЕРСКИЙ | 106.88 |
| Гл. конст. | БУЧИНУ | |
| Т.А. спец. | КОЛЕСОВА | |
| Рук. гр. | ИВАНОВА | |
| Пробер. | МУРАТОВА | |
| Расчет. | МУРАТОВА | |
| Исполн. | КОЗЫРЕВА | |
| Н. контрол. | БУЧИНУ | |

| | | | |
|----------------------------------|------|--------|----|
| 1.225.1 | КЛ-3 | 2-1 | 23 |
| Пространственный каркас ПК-75 | | | |
| Стадия | Лист | Листов | |
| Р | | 1 | |
| ЛЕННИПРОЕКТ ОКУ | | | |



Согласовано

Изм. № подл. Подпись и дата Взам. инв. №

| | | | | | | |
|------|-------|-------------|----------|------|-------|---------|
| Изм. | № уч. | Лист | № докум. | Дата | Подп. | Фамилия |
| 1 | | НОВ. 4ч 24ч | 07.88 | | | ИВАНОВА |

| | | | | |
|-------------|-----------|--------------------|-------|--|
| 1. 225.1 | | КЛ-3 | 2-1 | 23С6 |
| НАЧ. ОТА. | ПЕЧЕРСКИЙ | <i>[Signature]</i> | 06.88 | Пространственный каркас ПК-75. Сборочный чертеж. |
| СА. КОИСТР. | БУЧИЧ | <i>[Signature]</i> | | |
| СА. СПЕЦ. | НОВАЕВА | <i>[Signature]</i> | | |
| РУК. ГР. | ИВАНОВА | <i>[Signature]</i> | | |
| ПРОВЕР. | МУРАТОВА | <i>[Signature]</i> | | |
| РАССЧИТ. | МУРАТОВА | <i>[Signature]</i> | | |
| ИСПОЛН. | КОЗЫРЕВА | <i>[Signature]</i> | | Стадия Р |
| Н. КОНТР. | БУЧИЧ | <i>[Signature]</i> | | Масса 352,86 |
| | | | | Масштаб 1:20 |
| | | | | Лист Листов 1 |
| | | | | ЛЕННИПРОЕКТ ОКУ |

Формат 12

| Формат | Зона | Поз. | Обозначение | Наименование | Кол. | Примечание |
|--------------------------|------|------|------------------------|--------------------------|------|------------|
| <u>ДОКУМЕНТАЦИЯ</u> | | | | | | |
| A3 | | | 1.225.1 КА-3 2-1 | СБОРОЧНЫЙ ЧЕРТЕЖ | × | |
| | | | | ПЗ ПОЯСНИТЕЛЬНАЯ ЗАПИСКА | × | |
| <u>СБОРОЧНЫЕ ЕДИНИЦЫ</u> | | | | | | |
| A3 | 1 | | 1.225.1 КА-3 2-1 25 | КАРКАС К-73 | 1 | |
| | 2 | | | КА-82 | 1 | |
| A4 | 3 | | 1.031 КА-2 1 | ЗАКЛАДНАЯ ДЕТАЛЬ МСЗ-31 | 2 | 18.96 |
| <u>ДЕТАЛИ</u> | | | | | | |
| A4 | 4 | | 1.031 КА-1 6-1.3 | ПЕЛЯ ЧП-16 | 2 | 2.20 |
| | | | | ГОСТ 5781-82 | | |
| B4 | 5 | | | φ 8 А III L=180 | 82 | 0.07 |
| A3 | 6 | | 1.225.1 КА-3 2-1 25 17 | ОТГИБ ОТ-3 | 4 | |

| Формат | Зона | Поз. | Обозначение | Наименование | Кол. | Примечание |
|--------|------|------|-------------|--------------|------|------------|
| | | | | | | |
| | | | | | | |
| | | | | | | |
| | | | | | | |
| | | | | | | |
| | | | | | | |
| | | | | | | |
| | | | | | | |
| | | | | | | |
| | | | | | | |
| | | | | | | |
| | | | | | | |
| | | | | | | |
| | | | | | | |
| | | | | | | |
| | | | | | | |
| | | | | | | |
| | | | | | | |
| | | | | | | |
| | | | | | | |
| | | | | | | |
| | | | | | | |
| | | | | | | |
| | | | | | | |
| | | | | | | |
| | | | | | | |

| | | | | | | |
|------|---|------|---------|-------|-------|---------|
| Изм. | № | Лист | № докум | Дата | Подп. | Фамилия |
| 1 | | | | 07.88 | | ИВАНОВА |

| | | |
|------------|----------|-------|
| НАЧ. ОТД. | ПЕЧЕРКИН | 06.87 |
| ТА. КОНСТ. | БУЧНИЧ | |
| ТА. СПЕЦ. | НОВАЕВА | |
| Р.К. ГР. | ИВАНОВА | |
| ПРОВЕР. | ИВАНОВА | |
| РАССЧИТ. | МУРАТОВА | |
| ИСПОЛН. | МУРАТОВА | |
| Н. КОНТР. | БУЧНИЧ | |

1.225.1 КА-3 2-1 24

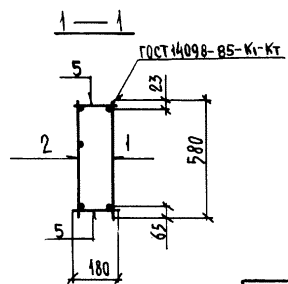
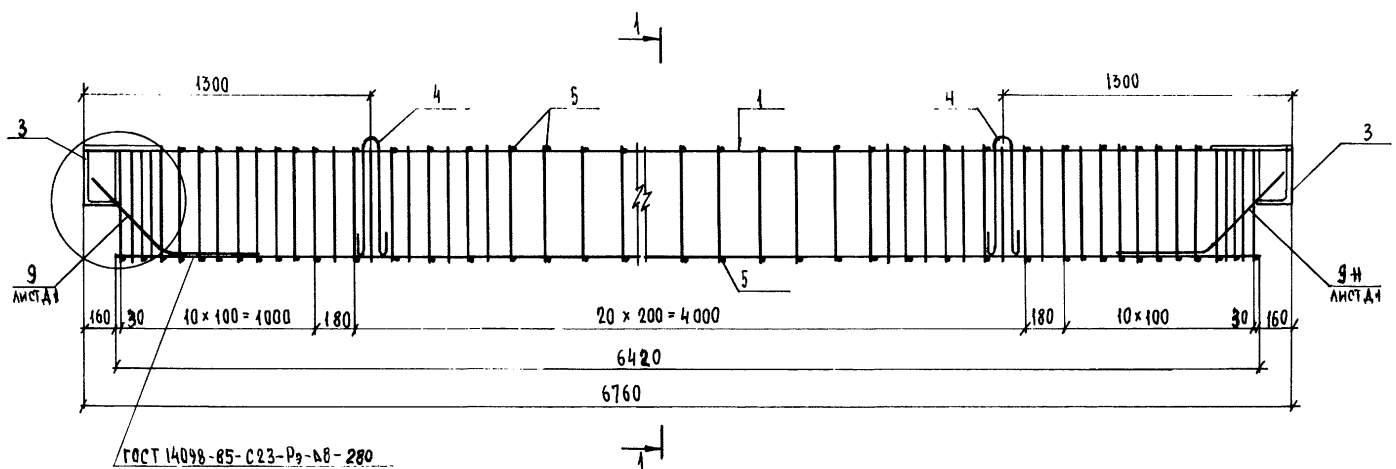
Пространственный каркас
ПР-76

| | | |
|--------|------|--------|
| Стадия | Лист | Листов |
| Р | | 1 |

ЛЕННИИПРОЕКТ
ОКУ

Согласовано

Иль. № подл. Подпись и дата Взам. инв. №



Согласовано

| | | | |
|---------------|----------------|---------------|----------------|
| Имя и № подл. | Подпись и дата | Имя и № подл. | Подпись и дата |
| | | | |

| | | | | |
|---|---------|---------|----------|---------|
| № | Имя | Подпись | Дата | Функция |
| 1 | Иванова | Иванова | 07.08.88 | Исполн. |

| | | | | | | |
|------------|-----------|-------|--|--------------------|----------|------|
| 1.225.1 | КЛ-3 | 2-1 | 24СБ | | | |
| НАЧ. ОТД. | МЕЧЕРСКИЙ | 06.88 | Пространственный каркас ПК-76 Сборочный чертеж | | | |
| ГЛАВ. ИНЖ. | БУЧНИЧ | | | | | |
| ТА. СПЕЦ. | ИВАНОВА | | | | | |
| РУК. ГР. | ИВАНОВА | | | | | |
| ПРОБЕР. | ИВАНОВА | | | | | |
| РАССЧИТ. | МУРАТОВА | | Студия | | | |
| ИСПОД. | МУРАТОВА | | | Масса | | |
| Н. КОНТ. | БУЧНИЧ | | | Масштаб | | |
| | | | | Р | 156,68 | 1:20 |
| | | | | Лист | Листов / | |
| | | | | ЛЕННИПРОЕКТ ОКУ | | |

Формат И

КЛ

| Директ | Зона | Поз | Обозначение | Наименование | Кол. на изделие 1.225.1 KA-3 2-1 25 | | | | | | | | | | | | | | | | | Примечание | | | | | | |
|--------|------|-----|-------------|-------------------|-------------------------------------|----|----|----|----|----|----|----|----|----|----|----|----|----|----|----|----|------------|----|----|---|--|-------|---------------|
| | | | | | 09 | 10 | 11 | 12 | 13 | 14 | 15 | 16 | 17 | 18 | 19 | 20 | 21 | 22 | 23 | 24 | 25 | | 26 | | | | | |
| | | | | ГОСТ 5781-82 | | | | | | | | | | | | | | | | | | | | | | | | МАССА ПОЗ. кг |
| 64 | | 14 | | φ 8 A II ℓ=6440 | 4 | 4 | | | | | | | | | | | | | | | 1 | 2 | | | | | 2,54 | |
| | | 2 | | φ 16 A III ℓ=5240 | 2 | | | | | | | | | | | | | | | | | | | | | | 8,28 | |
| | | 2 | | φ 22 A II ℓ=5240 | | 2 | | | | | | | | | | | | | | | | | | 2 | | | 15,62 | |
| | | 1 | | φ 8 A III ℓ=8240 | | | 4 | 4 | | | | | | | | | | | | | | | | | | | 3,25 | |
| | | 2 | | φ 28 A III ℓ=6840 | | | | 3 | | | | | | | | | | | | | | | | | | | 33,04 | |
| | | 2 | | φ 32 A II ℓ=6840 | | | | | 3 | | | | | | | | | | | | | | | | | | 43,16 | |
| | | 1 | | φ 8 A II ℓ=3300 | | | | | 2 | 2 | | | | | | | | | | | | | | | | | 1,30 | |
| | | 1 | | φ 8 A III ℓ=4200 | | | | | | | 2 | 2 | | | | | | | | | | | | | | | 1,66 | |
| | | 1 | | φ 28 A II ℓ=1000 | | | | | | | | | | 1 | | | | | | | | | | | | | 4,83 | |
| | | 1 | | φ 32 A II ℓ=1000 | | | | | | | | | | | 1 | | | 1 | | 1 | | | | | | | 6,31 | |
| | | 1 | | φ 36 A III ℓ=1000 | | | | | | | | | | | | 1 | | 1 | | 1 | | | | | | | 7,99 | |
| | | 1 | | φ 22 A III ℓ=6740 | | | | | | | | | | | | | | | | | | | 1 | | | | 20,09 | |
| | | 2 | | φ 16 A III ℓ=6440 | | | | | | | | | | | | | | | | | | | 1 | | | | 10,18 | |
| | | 3 | | φ 8 A II ℓ=580 | | | | | | | | | | | | | | | | | | | 57 | | | | 0,23 | |
| | | | | ГОСТ 6727-80 | | | | | | | | | | | | | | | | | | | | | | | | |
| | | 2 | | φ 5 Вр I ℓ=360 | | | | | | 27 | 27 | 31 | 31 | | | | | | | | | | | | | | 0,05 | |
| | | 3 | | φ 5 Вр I ℓ=640 | | | | | | | | | | | | | | | | | | | | 53 | | | 0,09 | |
| | | 3 | | φ 5 Вр I ℓ=1100 | 53 | 53 | 62 | 62 | | | | | | | | | | | | | | | | | | | 0,16 | |
| | | 1 | | φ 5 Вр I ℓ=1090 | | | | | | | | | | | | | | | | | | | | | 1 | | 0,16 | |

Л. № подл. Год, мес и дата Взам. штамп №

С-32 С-33 С-38 С-39 С-35A С-35П С-40A С-40П ОТ-3 ОТ-4 ОТ-5 ОТ-6 ОТ-7 ОТ-8 ОТ-9 К-82 С-41 ОС-1

| | | | | | | | | |
|-----|-----|------|--------|-------|------------|---------|---------------------|---|
| И | №8 | Ум | 849 | 07.89 | <i>WLS</i> | ИВАНОВА | 1.225.1 KA-3 2-1 25 | 2 |
| Изм | № у | Лист | № док. | Дата | Подп. | Фамилия | | |

Рис. 1

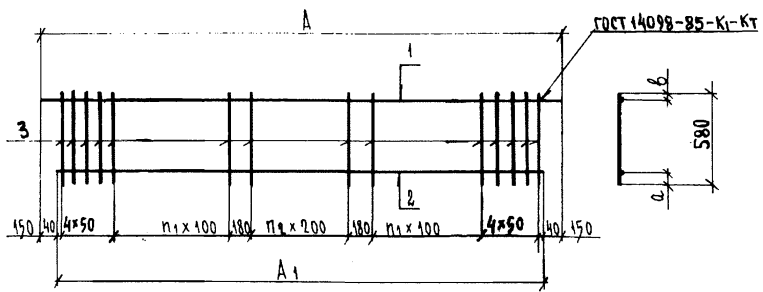
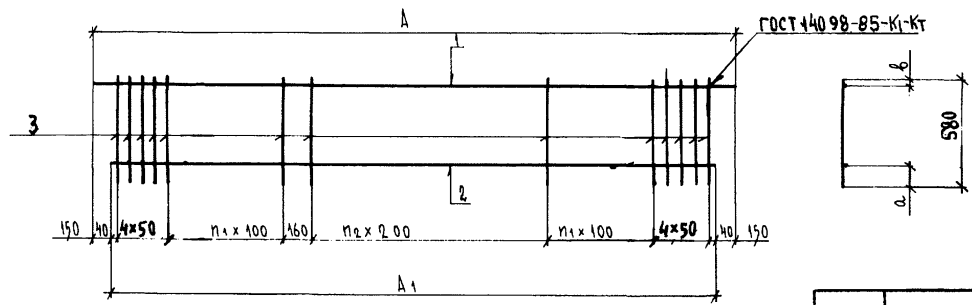


Рис. 2



| Обозначение | Марка | Рис. | A | A1 | a | б | n1 | n2 | Масса |
|---------------------|---------|------|------|------|---|-----|----|----|--------------|
| 1.225.1 КЛ-3 2-1 25 | К-73 | 1 | 6740 | 6420 | — | 65 | 23 | — | 18 10 43.38 |
| | 01 К-74 | 1 | 6740 | 6420 | — | 65 | 23 | — | 18 10 59.80 |
| | 02 К-75 | 1 | 6740 | 6420 | — | 115 | 28 | — | 18 10 91.36 |
| | 03 К-76 | 2 | 8540 | 8220 | — | 115 | 23 | — | 18 20 65.42 |
| | 04 К-77 | 2 | 8540 | 8220 | — | 165 | 30 | — | 18 20 116.94 |
| | 05 К-78 | 1 | 6740 | 6420 | — | 115 | 23 | — | 18 10 59.80 |
| | 06 К-79 | 1 | 6740 | 6420 | — | 165 | 23 | — | 18 10 91.36 |
| | 07 К-80 | 2 | 8540 | 8220 | — | 165 | 23 | — | 18 20 53.88 |
| | 08 К-81 | 2 | 8540 | 8220 | — | 165 | 30 | — | 18 20 132.97 |

Согласовано

Имя, № подл. Подпись и дата. Взам инв. №

| | | | | |
|------|---------|-------|----------|---------|
| 1 | ИВАНОВА | 07.88 | 244 | ИВАНОВА |
| Изм. | № уч. | Лист | № докум. | Дата |
| | | | | Подп. |
| | | | | Фамилия |

| | | | | | |
|------------------------|-----------|-------------------------------|--------------|----------|---------|
| 1.225.1 КЛ-3 2-1 25 СБ | | Каркасы К-73 ÷ К-81; К-82 | Стадия | Масса | Масштаб |
| Нач. отд. | Печерский | сетки С-72; С-77; С-78; С-79; | Р | г.м. | Б.М |
| Гл. конст. | Бучич | С-35А/п, С-40А/п; С-41; СС1 | | таба. | |
| Гл. спец. | Иванова | отгибы ОТ-3 ÷ ОТ-9. | Лист 1 | Листов 3 | |
| Рук. гр. | Иванова | СБОРОЧНЫЙ ЧЕРТЕЖ. | ЛЕННИИПРОЕКТ | | |
| Провер. | Муратова | | ОКУ | | |
| Расчит. | Муратова | | | | |
| Исполн. | Козырева | | | | |
| Н. контр. | Бучич | | | | |

Формат 12

К1

Рис. 3

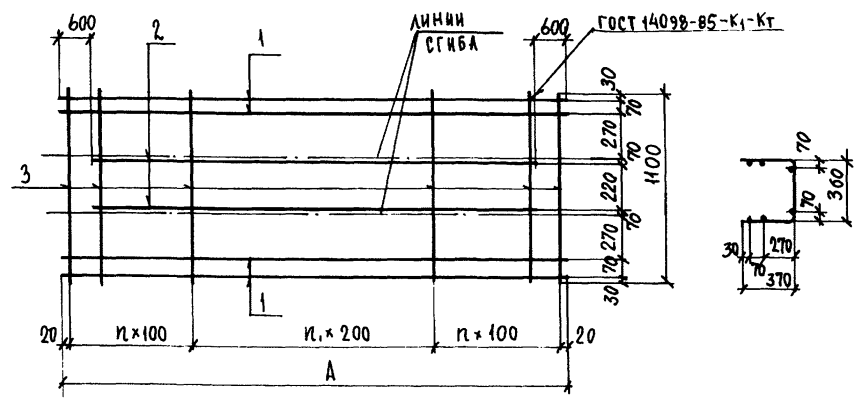


Рис. 4

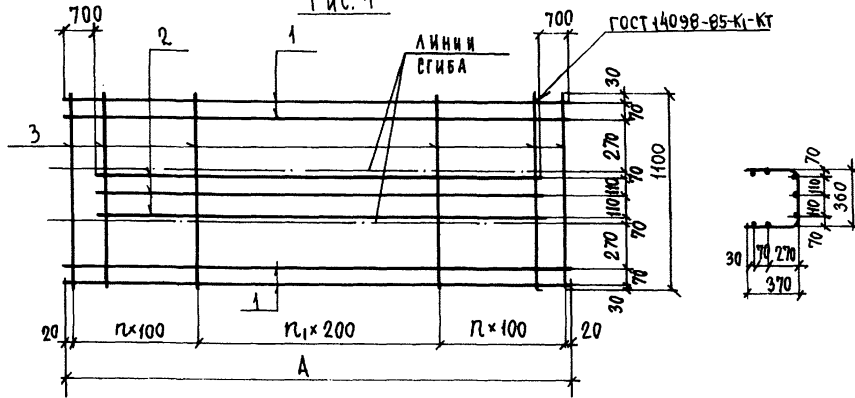
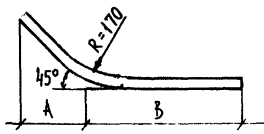


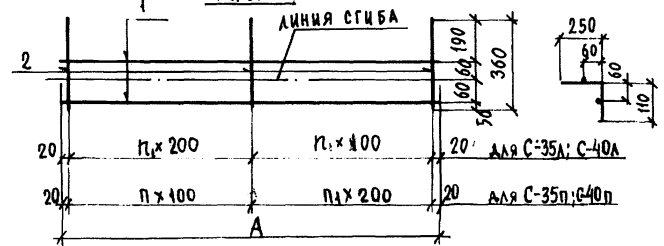
Рис. 6



В сетках С-32, С-33, С-38, С-39:
 1) стержни поз.2 привязать к поперечной арматуре вязальной проволокой;
 2) стержни поз.1 разрешается стыковать внахлестку.

| ОБОЗНАЧЕНИЕ | Марка | Рис. | А | В | п | п ₁ | Масса |
|------------------------|-------|------|------|-----|----|----------------|--------|
| 1.225.1 КЛ-3 2-1 25 09 | С-32 | 3 | 6420 | - | 20 | 12 | 35,20 |
| | С-33 | 3 | 6420 | - | 20 | 12 | 49,88 |
| | С-38 | 4 | 8220 | - | 20 | 21 | 122,04 |
| | С-39 | 4 | 8220 | - | 20 | 21 | 152,40 |
| | С-35л | 5 | 3300 | - | 20 | 6 | 3,95 |
| | С-35п | 5 | 3300 | - | 20 | 6 | 3,95 |
| | С-40л | 5 | 4200 | - | 19 | 11 | 4,87 |
| | С-40п | 5 | 4200 | - | 19 | 11 | 4,87 |
| | ОТ-3 | 6 | 365 | 480 | - | - | 4,83 |
| | ОТ-4 | 6 | 365 | 480 | - | - | 6,31 |
| | ОТ-5 | 6 | 365 | 480 | - | - | 7,99 |
| | ОТ-6 | 6 | 315 | 550 | - | - | 7,99 |
| | ОТ-7 | 6 | 315 | 550 | - | - | 6,31 |
| | ОТ-8 | 6 | 265 | 620 | - | - | 7,99 |
| | ОТ-9 | 6 | 265 | 620 | - | - | 6,31 |

Рис. 5

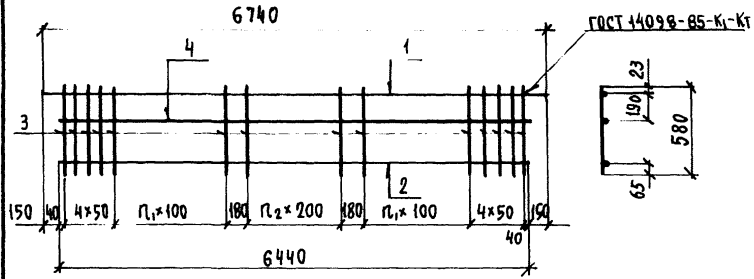


| | | |
|--------|------------------|---------|
| 1 | НОВ. 9.84ч 07.88 | ИВАНОВА |
| Изм. № | Пист | № докум |
| уч. | Дата | Подл. |
| | | Фамилия |

| | | | | |
|---------|------|-----|------|------|
| 1.225.1 | КЛ-3 | 2-1 | 25СБ | Пист |
| | | | | 2 |

Имя, № подл., Подпись и дата, Вяз. №

Рис. 7



| ОБОЗНАЧЕНИЕ | МАРКА | Рис. | п. 1 | п. 2 | МАССА |
|-----------------------|---------|------|------|------|-------|
| 1. 225.1 КЛ-32-285 24 | К-82 | 7 | 18 | 10 | 45,92 |
| | 25 С-44 | 8 | 20 | 12 | 41,09 |
| | 26 ОС1 | 9 | - | - | 0,16 |
| | | | | | |
| | | | | | |

Рис. 8

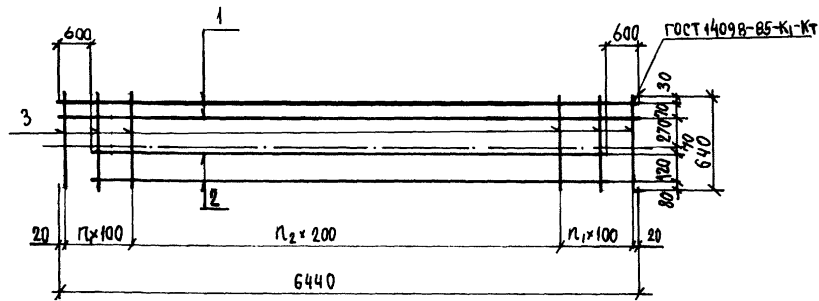
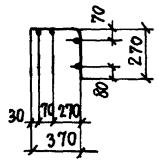
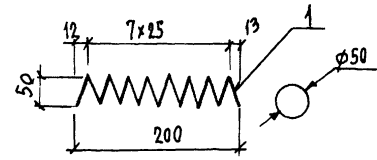


Рис. 9



Изм. № 001
 Изменения в проекте
 Дата
 Исполнитель №

| | | | |
|--------|-----------------|-------|---------|
| 1 | НОВ. Ш. 84 у | 07.88 | ИВАНОВА |
| Изм. № | Писать № докум. | Дата | Подп. |
| | | | Фамилия |

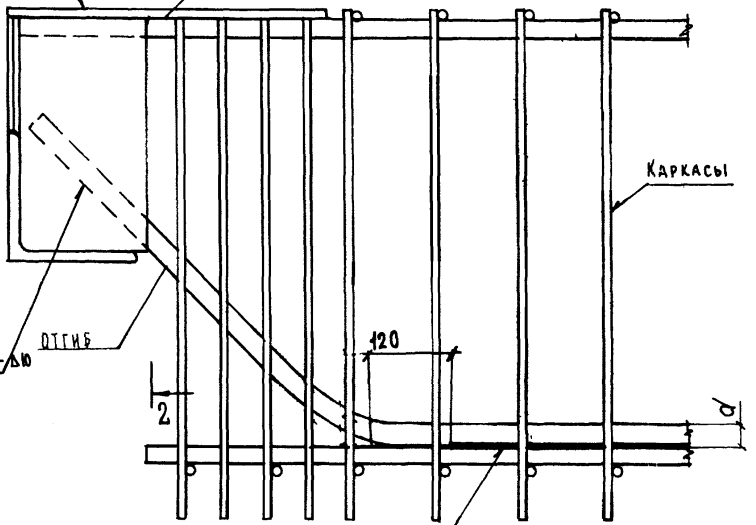
| | | | | |
|---------|------|-----|------|------|
| 1.225.1 | КЛ-3 | 2-1 | 25С5 | Лист |
| | | | | 3 |

Формат А2

9

РУЧНАЯ ДУГОВАЯ СВАРКА ПО ДЕТАЛИ А $\Delta 6$ $\ell=200$

МС3-31

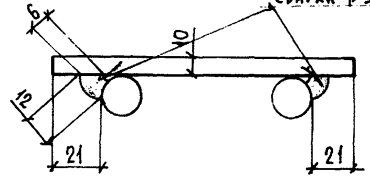


ГОСТ 14098-85-Н1-РШ-Δ10

ГОСТ 14098-85-С23-РЭ-Δ8

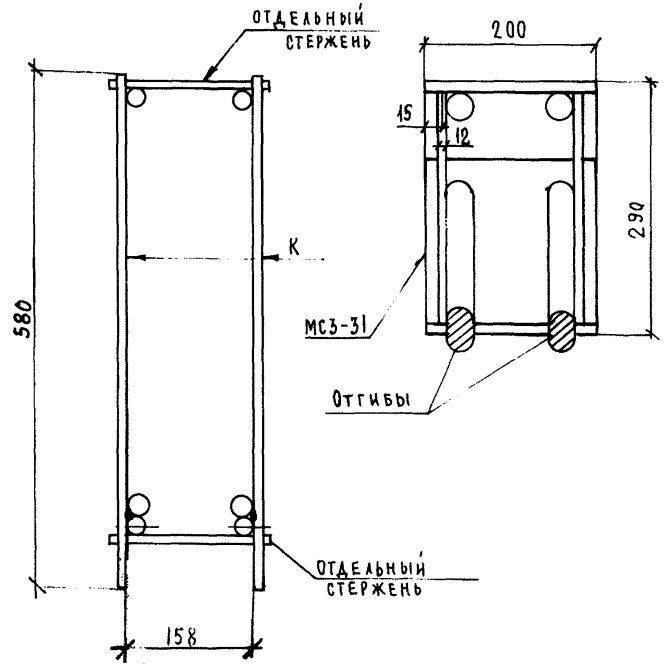
ДЕТАЛЬ А

СВАРКА РУЧНАЯ ДУГОВАЯ



1—1

2—2



Согласовано

Имя, № подл. Подпись и дата Взам. инв. №

| | | | | | |
|-----|-----|--------|-------|------|---------|
| 1 | НОВ | Уч 84ч | 07.88 | 265 | НОВАЕВА |
| Изм | № | Лист | № док | Дата | Подпись |

| | | |
|-----------|----------|-------|
| НАЧ. ОТД | ПЕЧЕРСКИ | 06.88 |
| ТА. КОНСТ | БУНИЧ | |
| ТА. СПЕЦ | НОВАЕВА | |
| РУК. ГР. | ИВАНОВА | |
| Провер. | ИВАНОВА | |
| Разработ. | МУРАТОВА | |
| Исполнил | МУРАТОВА | |
| Н.сентр. | БУНИЧ | |

1.225.1 КЛ-3 2-1 Д1

ДЕТАЛИ

| | | |
|-------------|------|--------|
| Стадия | Лист | Листов |
| Р | | 1 |
| ЛЕННИПРОЕКТ | | |
| ОКУ | | |