

ТИПОВОЙ ПРОЕКТ

820-3-28.83

НАСОСНЫЕ СТАНЦИИ НА ТРУБЧАТЫХ  
КОЛОДЦАХ С ГОРИЗОНТАЛЬНЫМИ НАСОСАМИ  
ПРОИЗВОДИТЕЛЬНОСТЬЮ ОТ 50 ДО 100 м<sup>3</sup>/ч

АЛЬБОМ III

СТРОИТЕЛЬНЫЕ ИЗДЕЛИЯ

№. 0-29

КФ ЦИТП инв. №19133-03

				Приказ	

Лист №



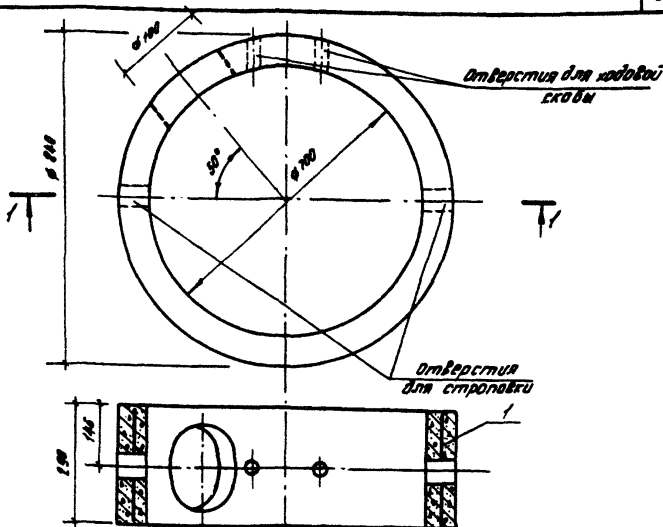
## Содержание

<i>Обозначение</i>	<i>Наименование</i>	<i>Стр.</i>
<i>КЖИ 00.00.000</i>	<i>Кольцо стеновое КЧ-7-ЗА</i>	<i>3</i>
<i>КЖИ 00.10.000</i>	<i>Сетка арматурная С1.</i>	<i>4</i>
<i>КМИ 00.00.000</i>	<i>Патрубок резиновый ПР1</i>	<i>5</i>
<i>КМИ 01.00.000</i>	<i>Патрубок резиновый ПР2</i>	<i>6</i>
<i>КМИ 02.00.000</i>	<i>Стакан металлический СМ1</i>	<i>7</i>
<i>КМИ 03.00.000</i>	<i>Рама металлическая РМ1</i>	<i>8</i>
<i>КМИ 00.00.001</i>	<i>Труда Т1</i>	<i>9</i>
<i>КМИ 00.00.002</i>	<i>Труда Т2</i>	<i>10</i>
<i>КДИ 00.00.000</i>	<i>Крышка деревянная КД1</i>	<i>11</i>
<i>КДИ 00.00.00001</i>	<i>Крышка деревянная КД1</i>	<i>12. 13</i>

Т.П. 820-3-26.83

Альбом II

типовой проект



Шпатель	Земля	Лес	Обозначение	Наименование	Кол.	Примечание
				<u>Сборочные единицы</u>		
М		1	КЖИ 00 00 000	Сетка арматурная СУ	1	
				<u>Детали</u>		
М		2	3.900-3 Вып. 7	Скоба	1	
				<u>Материалы</u>		
				Бетон М 200	005	м <sup>3</sup>

Кольцо КЖ-7-3А изготовлять по чертежам кольца КЖ-7-3 по серии 3.900-3 Вып. 7 с добавлением отверстий  $\varnothing 100$  для пропуска трубы Т2.  
19133-03 3

820-3-28.83

КЖИ 00 00 000

Кольцо стеновое  
КЖ-7-3А

Станд.	Масса	Масштаб
Р	123	БМ

Лист	Листов

САНГИПРОВУДКОЗ  
им. Е. Е. Алексеевского  
г. Москва

Готовила: Забуркина

Формат А4

лист и подл. и дата

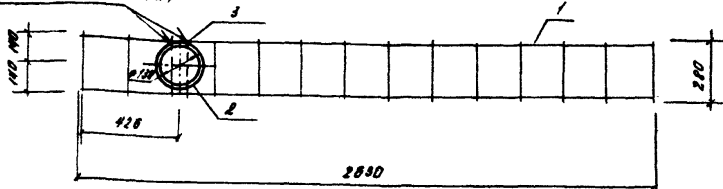
лист и подл. и дата

лист и подл. и дата

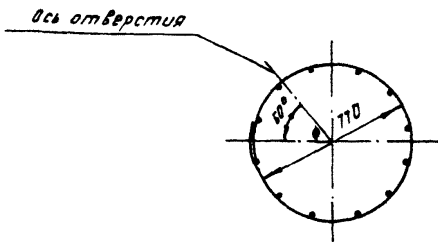
Альбом III

типовой проект

ГОСТ 15878-70 - И1 - Вып 4



после сгиба



Кол-во деталей	№	Обозначение	Наименование	Кол.	Приме- чание
			<u>Сборочные единицы</u>		
54	1	3.900-3 Вып. 7	Сетка арматурная С1		
			<u>Детали</u>		
			Ø582 ГОСТ 8727-80		
54	2	КЖИ 00.10.002	ℓ=410	1	0.06 кг
54	3	КЖИ 00.10.003	ℓ=280	1	0.04 кг

19135-03

4

820-3-28.83

КЖИ 00.10.000

Сетка арматурная  
С1. / доработка)

сталия масса мосшгид

Р 1.5 5М

лист листов 1

СВЯЗПРОВЛАХ 03  
им. Е. Е. Алексеевича  
г. Москва

Копировал: Задумкина

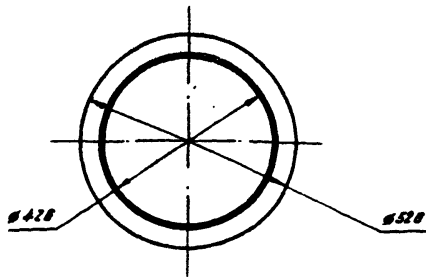
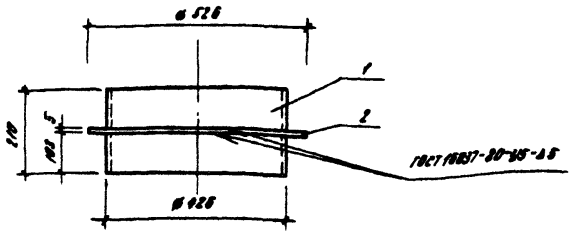
Формат А4

инв. № листа Подпись и дата Взам. инв. №

ГЛА	БЕЛЯНИНОВ	КЖ	26.08.83
НАЧ. ОТД.	ЯКУШЕВ	СЛ	27.10.83
ПРИБ.	КУЗИН	СЛ	26.10.83
ИНЖ.	МИХАЙЛОВ	СЛ	26.08.83
Н. КОНТР.	ЦВЕТКОВ	СЛ	27.08.83

Альбом III

типовой проект



Формы заказ	Лист	Обозначение	Наименование	Лист	Примечание
			<u>Детали</u>		
04	1	КМУ 00.00.001	Труба ГОСТ 19037-80-85-86 8-213 ГОСТ 19037-80-85-86 8-210	1	15.2 кг
04	2	КМУ 00.00.002	Лист ГОСТ 19037-80-85-86 ЛСТ 2 ГОСТ 19037-80-85-86	1	3.2 кг

19138-03 5

820-3-28.03 КМУ 00.00.000

Трубопровод ребристый  
пр 1

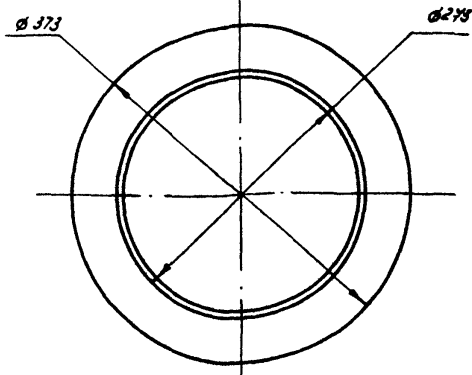
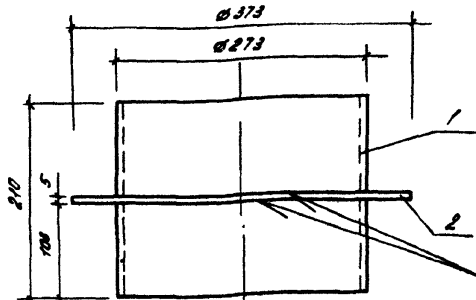
Стандарт	Масса	Материал
Р	18.4	1-10
Лист	Листов	
СНУЗГИПРОВОДКОС Им. В. В. Алехинского г. Москва		

Элементы  
и детали  
лист  
лист

Г/П	Выполнено	Дата
Нач. отд.	В. Кушев	28.08.83
Проб.	Кушин	28.08.83
Инженер	Иванов	28.08.83
1 контр.	Иванов	28.08.83

Альбом II

технический проект



ГОСТ 19037-80-95-85

Код	Зона	Поз	Обозначение	Наименование	Кол.	Примечание
				<u>Детали</u>		
54	1		КМУ 01.00.001	Пруба Ø 273 х 2 ГОСТ 10706-78 Ø 373 х 2 ГОСТ 10706-78 L=210	1	11,0 кг
54	2		КМУ 01.00.002	В-ПНС ГОСТ 19903-74 Ø 273 х 2 ГОСТ 10706-78	1	2,4 кг

19133-03

6

620-3-28.83

КМУ 01.00.000

Патрубок ребристый  
ПРБ.

Страна	Масса	Масштаб
Р	13,4	1:5
Лист	Листов	
СОНДИПРОВОДХ-03 ИМ. Е. Е. АЛЕКСЕЕВСКОГО Г. МОСКВА		

Имя и дата  
Лист и дата  
Лист и дата

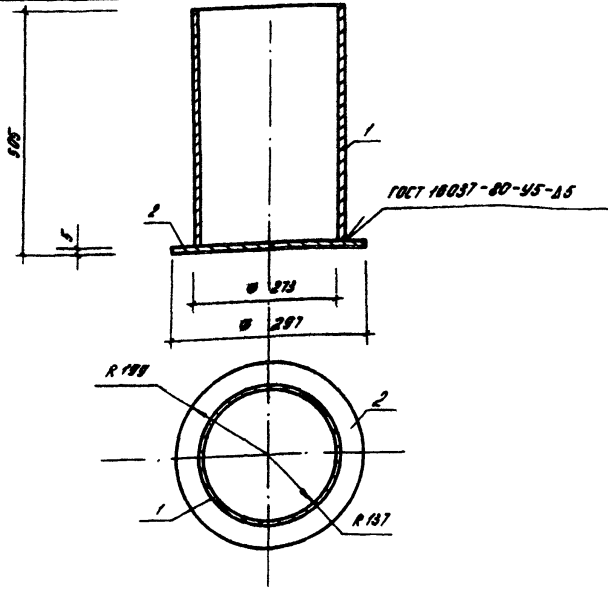
Имя	Дата	Лист	Дата
Гур	Загранцев	60/10/81	26.10.81
Мур	Всучков	60/10/81	26.10.81
Проб.	Кузин	60/10/81	26.10.81
Инженер	Минусовский	60/10/81	26.10.81
Н.Контр.	Цветков	60/10/81	26.10.81

ИПРОВОДХ-03

Формат А4

Альбом II

типовой проект



Код	Исполн.	Зона	Пос.	Обозначение	Наименование	Кол.	Примечание
					<u>детали</u>		
64			1	КМУ 02.00.001	ГОСТ 18037-80-45-85 ГОСТ 18037-80-45-85		
					L=500	1	19.30 кг
64			2	КМУ 02.00.002	ГОСТ 18037-80-45-85 ГОСТ 18037-80-45-85	1	2.6 кг

19183-03

7

820-3-28.63

КМУ 02.00.000

Сталкан металл-  
чекский СМ1

Стандарт	масса	материал
Р	23.25	БМ
лист	листофт	

СОЮЗПРОБРОЙКОС  
им. Е. Е. Алексеевского  
г. Москва

инв. №, дата, подл. в дело, в том числе

Ген	Бухгалтер	Инж.	Машинист
Иванов	Петров	Сидоров	Кузнецов
Климов	Лебедев	Зайцев	Смирнов
Попов	Соколов	Новиков	Васильев
Мухоморов	Иванов	Сидоров	Кузнецов
Лебедев	Зайцев	Смирнов	Васильев

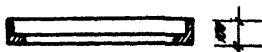
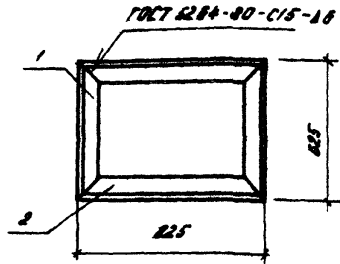
копирован: Затуларина

Формат А4



Альбом II

тыловой проект



Колонт.	Лист	№.	Обозначение	Наименование	Лист	Примечание
				<u>Детали</u>		
				Уголок 5-8х100х100 ГОСТ 1809-78 Ст3сп-2-1 ГОСТ 388-79		
01		1	КМУ 03.00.001	φ=825	2	15,2 кг
02		2	КМУ 03.00.002	φ=825	2	20,2 кг

В спецификации в графе „примечание“ масса указана на все элементы.

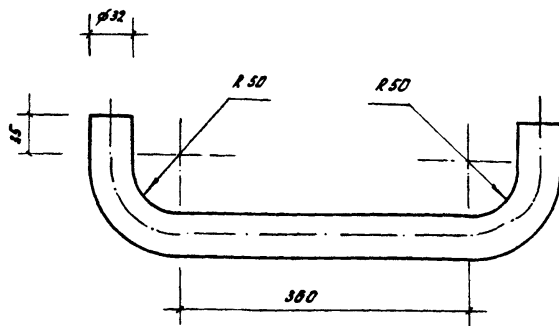
инв. и мод.	мод. и дата	взам. инв. №	19153-03 8		
			820-3-28.83	КМУ 03.00.000	
			Рама металлическая РМ I	листов	масса
				Р	35,4
				1:20	
				лист	листок I
инв. и мод.	инженер	Миндасовски	СОЮЗГИПРОДАХОЗ		
	н.контр.	Цветков	им. Б. Е. Алексеевского г. Москва		

Копировал: Забуйарки

Формат А4

Альбом II

типовой проект



Длина развертки 590 мм

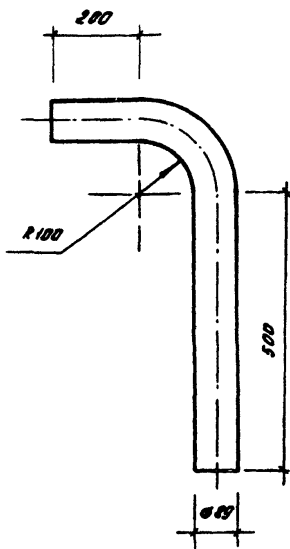
ИНВ. № табл.	подп. и дата	Взам. инвент.				19133-03	9
			820-3-28.83			КМУ 00.00.001	
			Труба Т1			СТУБОМ	МАРСО
						Р	1.44
							5М
						ЛЮСТ	ЛЮСТОВ
						СОЮЗГИПРОВАЗКОС	
						им. В.Е. Алексеевского	
						г. Москва	
						Труба В-Б ст3 сп ГОСТ10708-78	
						32x3.5 ГОСТ 10704-78	

Копировал: Забуркина

Штампа т. 44

Архив В

рулевой проект



длина развертки 860 мм

19135-03

10

820-3-26.83

КМУ 00.00.002

				сталь		масса	масштаб
				Р	21		5М
				лист		листофт	
ГВЛ	БОГРАНЦЕВ	6/2	02.10.83	ТРУБА Т2			
МОН. ОРД.	ВКУШЕВ	6/2	02.10.83				
УПРАВ.	КУСИН	6/2	02.10.83	Труба 89*4,5 ГОСТ 10704-78 8-5 СТ-3 СП ГОСТ 10705-78			
ИНЖЕНЕР	МОНОСЛАВОВ	6/2	02.10.83				
М. КИИП.	ЦВЕТКОВ	6/2	02.10.83	СОЮЗГИПРОБОУЗ им. Е. Е. Алексеевского г. Москва			

копировал: Забужарчик

Формат А4

виз. лист

лист в доме

виз. лист

Альбом II

типовой проект

форма/зона/пол.	обозначение	наименование	кол.	примечание
		<u>Документация</u>		
И	КДН 00.00.000 СБ	Сборочный чертеж		
		<u>Материалы</u>		
54	1	КДН 00.00.001	Доска 3 сорт 25x200x250 ГОСТ 8486-85	0,02 м <sup>3</sup>
54	2	КДН 00.00.002	Доска 3 сорт 35x40x20 ГОСТ 8486-85	0,001 м <sup>3</sup>
		<u>Стандартные изделия</u>		
		Гвозди К20x70 ГОСТ 4028-83	25	0,1 кг

19133-03

11

820-3-26.83

КДН 00.00.000

ГЛП	БОГДАНОВ	И.И.	26.10.83
ИОЧ. ОТД.	ЯКУШЕВ	И.И.	26.10.83
ПРОБ.	КУЛИН	И.И.	26.10.83
ИНЖЕНЕР	НИКОЛАЕВ	И.И.	26.10.83
М.КОНТР.	ЦВЕТКОВ	И.И.	26.10.83

Крышка деревянная

К.Д.Т.

СТОВОЙ	ЛЮСТ	ЛЮСТОВ
Р		7
ГОЛАЗГПРОВОДХДЗ им. Е.Е. Алексеевского г. Москва		

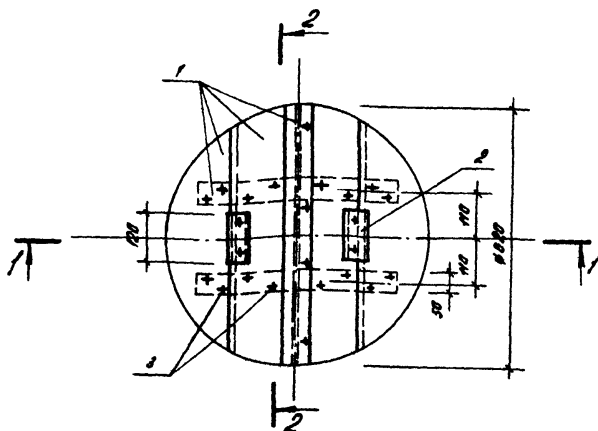
инж. К.П.Одод. подпись в авто. АДМ.ИИИ.83

Копировал: Забугарина

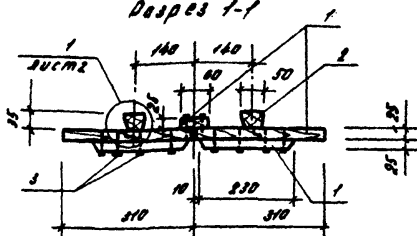
Формат А4

Альбом II

типовой проект



Разрез 1-1



Древесину пропитать антисептическим составом в соответствии с требованиями СН и П III-19-76

19133-03

12

820-3-28.83

КДМ 00.00.000 СБ

Крышка деревянная КД.  
Сборочный чертеж.

Листов 1 2 3

Р 1А В 1-10

Лист 1 Листов 2

СОНДИПРОЕКТ  
им. Е.Е. АЛЕКСАНДРОВСКОГО  
г. МОСКВА

Копировал: Забурарин

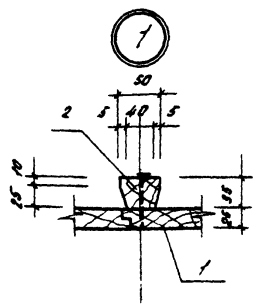
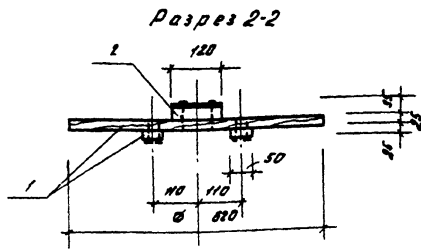
Формат А4

спл. № подл. автор и дата вкл. инт.п.

Ген	Богданов	С.А.	19.01.83
Мас. шт.	Якушев	С.А.	19.01.83
Пров.	Кузин	С.А.	19.01.83
Инженер	Молодцова	Л.М.	19.01.83
Контр.	Цветков	В.В.	19.01.83

А. Яковлев III

МУЛОВОУ ПРОЕКТ



19133-03

В20-3-28.83

КАМ 00.00.000СБ

ГЛП	БАТРАНЦЕВ	Холд	02.10.83
Нач. отд.	Якушев	Степан	02.10.83
Проект.	Кузун	В.С.	02.10.83
Инженер	Александров	В.В.	02.10.83
Н. контр.	У.В.В.В.В.	В.В.	02.10.83

Стр. 002	Итого	Листов
0		1:10
Лист 2	Листов	

СОЮЗГУПРОЕКТ  
им. Е.Е. Алексеевского  
г. Москва

Копирован: Задуманов

Формат А4

№ п/п  
№ листа  
подпись  
подпись  
подпись  
подпись  
подпись  
подпись

ЦЕНТРАЛЬНЫЙ ИНСТИТУТ ТИПОВОГО ПРОЕКТИРОВАНИЯ  
ГОССТРОЯ СССР  
КИЕВСКИЙ ФИЛИАЛ  
г Киев-57 ул. Эжена Потье № 12

6/4  
Заказ № 5.362 Инв. № 19133-03 Тираж 200  
Сдано в печать 5 7 198 4 Цена 0.29