

Научно-производственная фирма
ООО "ВИТАТЕРМ"
Федеральное государственное унитарное предприятие
НИИ сантехники

РЕКОМЕНДАЦИИ

по применению травмобезопасных стальных
настенных отопительных конвекторов с
кожухом "Универсал ТБ", "Универсал ТБ-С",
"Сантехпром", "Сантехпром С",
"Сантехпром Авто" и "Сантехпром Авто С"

Москва

Уважаемые коллеги!

Научно-производственная фирма ООО "Витатерм" и Государственное предприятие НИИ Сантехники предлагают Вашему вниманию рекомендации по применению стальных настенных конвекторов с кожухом малой и средней глубины "Универсал ТБ", "Универсал ТБ-С", "Сантехпром", "Сантехпром С", "Сантехпром Авто" и "Сантехпром Авто С", представляющих собой модификации известных в России и странах СНГ конвекторов "Универсал" и "Универсал С". Новые конвекторы характеризуются расширенной номенклатурой, имеют травмобезопасные кожух и нагревательный элемент, а модификации "Сантехпром Авто" вместо "воздушного" клапана оборудованы встроенным термостатом для регулирования теплового потока конвектора по воде.

Совпадающие типоразмеры традиционных и травмобезопасных модификаций с "воздушным" клапаном имеют одинаковые тепловые и гидравлические характеристики, что исключает необходимость пересчёта системы отопления при замене одних другими, причём новые травмобезопасные модификации обладают более высокими прочностными показателями.

Все перечисленные конвекторы изготавливаются ОАО "Сантехпром" (г. Москва).

Рекомендации составлены в соответствии с российскими нормативными условиями и содержат сведения согласно требованиям СНиП 2.04.05–91 "Отопление, вентиляция и кондиционирование". Обозначения типоразмеров конвекторов приняты согласно ГОСТ 20849–94 "Конвекторы отопительные".*

Авторы рекомендаций: канд. техн. наук Сасин В.И., канд. техн. наук Бершидский Г.А., инженеры Прокопенко Т.Н., Швецов Б.В. и Кушнир В.Д. В редактировании рекомендаций приняли участие специалисты ОАО "Сантехпром" Исаев М.С. и Салякин В.В.

Замечания и предложения по совершенствованию настоящих рекомендаций авторы просят направлять по адресу: Россия, 111558, Москва, Зелёный проспект, 87–1–23, директору ООО "Витатерм" Сасину Виталию Ивановичу или по тел./факс. (095) 482–38–79 и тел. (095) 918–58–95.

Научно-производственная фирма
ООО "ВИТАТЕРМ"
Федеральное государственное унитарное предприятие
НИИ сантехники

РЕКОМЕНДАЦИИ
по применению травмобезопасных стальных
настенных отопительных конвекторов с
кожухом "Универсал ТБ", "Универсал ТБ-С",
"Сантехпром", "Сантехпром С",
"Сантехпром Авто" и "Сантехпром Авто С"

Москва – 2000

СОДЕРЖАНИЕ

	Стр.
1. Общая часть	3
2. Основные технические характеристики стальных травмобезопасных конвекторов с кожухом, изготавливаемых ОАО «Сантехпром»	5
3. Схемы и элементы систем отопления	37
4. Гидравлический расчёт	44
5. Тепловой расчёт	48
6. Пример расчёта	53
7. Указания по монтажу стальных конвекторов с кожухом, изготавливаемых ОАО «Сантехпром», и основные требования к их эксплуатации	55
8. Список использованной литературы	59
 Приложения	 60
1. Динамические характеристики стальных водогазопроводных труб	61
2. Номограмма для определения потери давления в медных трубах	64
3. Тепловой поток 1 м открыто проложенных вертикальных гладких металлических труб, окрашенных масляной краской	65

1. ОБЩАЯ ЧАСТЬ

1.1. Предлагаемые специалистам рекомендации по применению стальных настенных конвекторов с кожухом травмобезопасного исполнения со встроенным "воздушным" клапаном (базовые модели "Универсал ТБ" и "Универсал ТБ-С" и их коммерческие модификации "Сантехпром" и "Сантехпром С") или со встроенным термостатическим клапаном – далее "термостатом" ("Сантехпром Авто" и "Сантехпром Авто С") разработаны ООО "Витатерм" с участием специалистов ОАО "Сантехпром" на основе проведённых в лаборатории отопительных приборов Федерального государственного унитарного предприятия НИИСантехники всесторонних исследовательских и определительных испытаний образцов указанных конвекторов, изготовленных ОАО "Сантехпром" (Россия, 107497, Москва, ул. Амурская, д. 9/6, тел. (095) 164–07–01, факс (095) 462–00–62, по вопросам продажи обращаться по тел. (095) 164–07–26, по техническим вопросам – (095) 164-08-96; генеральный директор - Зелиско Павел Михайлович).

1.2. Рекомендации составлены по традиционной для российской практики схеме [1], [2].

1.3. Конвекторы с кожухом нашли широкое применение в современном строительстве. В отечественном строительстве их доля составляет около 35% от общего числа применяемых отопительных приборов, что определяется следующими преимуществами конвекторов.

1.3.1. В качестве канала для прохода теплоносителя используются стальные электросварные трубы с толщиной стенки 2,5 мм. Это обеспечивает равнопрочность конвекторов и теплопроводов систем отопления, а также позволяет их использовать при теплоносителе самого различного вида.

1.3.2. Теплоотдача конвекторов мало зависит от расстановки мебели в помещении, поэтому в Западной Европе им отдаётся предпочтение при отоплении, например, офисов. В США конвекторы являются основным видом отопительных приборов (до 70% с учётом широчайшего использования вентиляторных конвекторов).

1.3.3. Диссертационные исследования В.Андреевой, проведённые в г. Ленинграде, показали, что при установке конвекторов с кожухом обеспечивается более высокий уровень комфорта, чем при отоплении секционными радиаторами.

1.3.4. Наличие кожуха позволяет использовать конвекторы при высокотемпературном теплоносителе, не превышая допустимую специалистами по микроклимату температуру наружной поверхности прибора (70°C).

1.3.5. Малый номенклатурный шаг (около 0,128 кВт в среднем), различная теплоплотность у конвекторов малой и средней глубины, наличие концевых и проходных исполнений, широкая номенклатура по длине и, соответственно, по тепловому потоку позволяют проектировщику подбирать конвекторы с высокой точностью, тем самым обеспечивая комфортные условия в отапливаемых помещениях, и свести к минимуму перерасход отопительных приборов.

1.3.6. Наличие развитого оребрения и небольшого количества труб в конвекторах, в которых вода движется с достаточно высокой скоростью, сводит к минимуму опасность замерзания теплоносителя в приборах такого типа.

1.4. Современный дизайн, а также высокие показатели надёжности и долговечности при низкой стоимости конвекторов ОАО "Сантехпром" характеризуют их как действительно универсальные отопительные приборы для самых различных вариантов их использования в российской практике.

1.5. Травмобезопасные конвекторы "Универсал ТБ" и их модификации защищены патентом РФ на промышленный образец N 45419 с приоритетом от 30.10.97 и сертифицированы в НИИСантехники.

1.6. Стоимость конвекторов определяется ОАО "Сантехпром" с учётом гибкой системы скидок (адрес и телефоны ОАО указаны в п. 1.1).

2. ОСНОВНЫЕ ТЕХНИЧЕСКИЕ ХАРАКТЕРИСТИКИ СТАЛЬНЫХ ТРАВМОБЕЗОПАСНЫХ КОНВЕКТОРОВ С КОЖУХОМ, ИЗГОТОВЛЯЕМЫХ ОАО "САНТЕХПРОМ"

2.1. Техническая документация на стальные настенные конвекторы с кожухом базовой модификации "Универсал ТБ" и "Универсал ТБ-С" (рис. 2.1, 2.2) разработана ООО "Витатерм" совместно со специалистами ОАО "Сантехпром" из условия обеспечения полной унификации основных размеров и теплогидравлических показателей с аналогичными данными для стальных конвекторов с кожухом "Универсал" и "Универсал С", технические условия на которые (ТУ 4935–023–00284581–96) были ранее составлены НПФ "Витатерм".

Новая травмобезопасная конструкция конвекторов разработана с позиций современного дизайна, имеет упрочнённые кожух и воздуховыпускную решётку и расширенную номенклатуру типоразмеров. В нижней части кожуха имеется вертикальная монтажная планка, фиксирующая положение кожуха в пазу нижней части кронштейна. В травмобезопасных модификациях конвекторов нагревательный элемент оснащён пластинами с закруглёнными углами, использованы кронштейны, обеспечивающие простоту и надёжность крепления нагревательного элемента и кожуха к ограждению. Нагревательный элемент окрашен в светлые тона методом анафореза, кожух после предварительной физико-химической обработки металла окрашен в электростатическом поле порошковыми эмальями белого цвета.

2.2. На основе базовой модификации, нашедшей широкое применение, например, в муниципальном строительстве и характеризующейся минимальной стоимостью среди различных конвекторов с кожухом, ОАО "Сантехпром" в 1999 году приступило к производству коммерческого варианта этих конвекторов: малой глубины "Сантехпром" (рис. 2.3) и средней глубины "Сантехпром С" (рис. 2.4.), предназначенных в основном для розничной торговли.

2.3. Наряду с указанными в п.п. 2.1 и 2.2 конвекторами, оснащёнными встроенными "воздушными" клапанами, ОАО "Сантехпром" серийно выпускает стальные настенные конвекторы со встроенными термостатами, но без воздушного клапана: малой глубины "Сантехпром Авто" и средней глубины "Сантехпром Авто С" (рис. 2.5–2.14).

2.4. Стальные настенные конвекторы с кожухом малой глубины (94 мм) "Универсал ТБ", "Сантехпром" и "Сантехпром Авто" (рис. 2.1, 2.3, 2.5–2.9) состоят из трубчато-пластинчатого нагревательного элемента, собранного из электросварных труб 26х2,5 мм (с калачом в концевых модификациях) с межосевым расстоянием 80 мм и пластин размерами 90х130х0,5 мм (глубина х высота х толщина); кожуха с гладкой фронтальной панелью, выполненной из одного листа с верхней крышкой с просечно-вытяжной (для увеличения прочности) воздуховыпускной решёткой, двух боковых коробообразных боковых стенок с закруглёнными во избежание травм углами в верхней части конвектора и выполненными также по радиусам внутренними технологическими и монтажными вырезами и кронштейнов.

В кожухе конвекторов "Универсал ТБ" и "Сантехпром" размещён встроенный "воздушный" клапан с рукоятками на боковых стенках. В нагревательном элементе автоматизированных конвекторов "Сантехпром-Авто" вместо калача установлен термостат.

2.5. У конвекторов средней глубины (156 мм) "Универсал ТБ-С", "Сантехпром С" и "Сантехпром Авто С" (рис. 2.2, 2.4, 2.10–2.14) теплообменник выполнен из двух

трубчато-пластинчатых элементов также на базе электросварных труб 26x2,5 мм с расстоянием между их осями 80 мм, но из пластин глубиной 150 мм и высотой 75 мм (при той же толщине 0,5 мм). Эти два элемента установлены друг над другом, и в концевых модификациях конвектора все четыре трубы обвязаны калачами последовательно по ходу теплоносителя.

Как и конвекторы малой глубины, конвекторы средней глубины имеют или встроенный "воздушный" клапан, или термостат.

В проходных модификациях конвекторов средней глубины каждый ход образован двумя трубами нижнего и верхнего ярусов нагревательного элемента, объединёнными "коробочками".

2.6. Во всех модификациях конвекторов, изготавливаемых ОАО "Сантехпром", горизонтальные кромки кожуха внизу и с тыльной стороны выполнены с загибом на 180°, что увеличивает прочность кожуха и обеспечивает травмобезопасность при его монтаже и снятии для очистки нагревательного элемента.

Контакт между пластинами и несущими ребрами трубами достигается дорнованием последних на 0,3 – 0,5 мм.

2.7. Конвекторы "Сантехпром Авто" и "Сантехпром Авто С" при комплектации их угловыми термостатами ЗАО "Данфосс" РТД-1 (код 013L 3590) – для однотрубных систем отопления выполняются в соответствии с ТУ 4935–001–03989804–99 и РТД-2 (код 013L 3580) – для двухтрубных систем согласно ТУ 4935–002–03989804–99. Угловые термостаты РТД-2 по коду 013 L3580 оборудованы воздухоотводчиками, а по коду 013 L3570 – заглушкой (вместо воздухоотводящего клапана).

2.8. Конвекторы "Сантехпром" (рис. 2.3) и "Сантехпром С" (рис. 2.4) имеют практически те же размеры и теплогидравлические характеристики, что "Универсал ТБ" и "Универсал ТБ-С", но у приборов концевого исполнения боковая стенка кожуха со стороны калача выполняется сплошной по всей высоте прибора, а другая – с вырезом под присоединительные патрубки, поэтому при их заказе следует указывать левое или правое исполнение (на рис. 2.3 и 2.4. – правое исполнение). У концевой и проходной модификаций базовых моделей боковые стенки кожуха имеют идентичные вырезы с обеих сторон, а левое и правое исполнения достигаются соответствующим расположением нагревательного элемента.

Сплошные боковые стенки со стороны калача для базовых модификаций конвекторов "Универсал ТБ" и "Универсал ТБ-С" изготавливаются лишь по заказу, но в этом случае определяется и тип исполнения кожуха: левое или правое (нагревательный элемент один и тот же).

У конвекторов "Сантехпром" и "Сантехпром С" кронштейны в верхней части имеют замки (защёлки), позволяющие освободить верх кожуха от кронштейнов и откинуть его на себя в пределах, определяемых длиной специальной фиксирующей цепочки. При этом без съёма кожуха обеспечивается доступ к "воздушному" клапану и нагревательному элементу для их прочистки. После очистки верх кожуха прижимается к стене, и фронтальная панель фиксируется в вертикальном положении с помощью упомянутых защёлок.

Кроме того, коммерческий вариант отличается от базового способом упаковки: нагревательный элемент с прокладками из гофрокартона плотно устанавливается внутри кожуха и прочно соединяется с ним двумя кронштейнами с защёлками, объединяющими все элементы конвектора в один транспортный узел, который дополнительно усиливается с тыльной стороны кожуха двумя транспортными планками, прижатыми к кронштейнам винтами. Весь транспортный узел в сборе представляется в магазин или непосредственно покупателю в картонной коробке, перетянутой упаковочной лентой.

2.9. Все конвекторы с кожухом изготавливаются концевой и проходной модификаций и, при необходимости, левого и правого исполнения, для подвода теплоносителя по схеме "сверху-вниз" или "снизу-вверх".

Номенклатура стальных настенных конвекторов с кожухом, изготавливаемых ОАО "Сантехпром", представлена в табл. 2.1.

2.10. Основные размеры и технические характеристики конвекторов указаны на рис. 2.1 – 2.14 и в табл. 2.2 – 2.11. На рисунках конвекторы показаны с гладкими патрубками под сварку. По заказу присоединительные патрубки выполняются с трубной резьбой G 3/4. Конвекторы "Сантехпром" и "Сантехпром С" поставляются только с трубной резьбой G 3/4.

2.11. Автоматизированные конвекторы характеризуются в основном теми же, что и базовые модели, показателями, но оснащены, как указывалось выше, в концевых типоразмерах угловыми термостатами, которые герметично с помощью накидных гаек крепятся к фланцам труб нагревательного элемента конвектора. Корпус термостата закрыт кожухом конвектора, а сбоку (вне кожуха) крепится (после монтажа конвектора в системе отопления) термостатическая головка.

В зависимости от задания заказчика корпус термостата оснащается термостатической головкой RTD 3100 со встроенным датчиком, с защитой от мороза и устройством для ограничения температурной настройки в пределах от 6 до 26°C или RTD 3102 с дистанционным датчиком. При необходимости применяется «вандалозащищённый» вариант головки RTD 3120 или головка со встроенным датчиком, с максимальной температурой настройки на 21°C и защитой от мороза RTD 3150 MAX (то же - с дистанционным датчиком RTD 3152 MAX).

Концевые модификации для однотрубных систем оснащены дополнительно серийно изготавливаемыми по шаблонам замыкающими участками с использованием труб условным диаметром 15 мм.

Если необходима совместная компоновка концевых и проходных конвекторов в однотрубных системах отопления, то можно использовать модификации концевого типоразмера без замыкающего участка и проходного с замыкающим участком (со стороны подводов). Если же конвекторный узел состоит из трёх и более приборов, то в середине этого узла устанавливаются проходные модификации базового конвектора "Универсал ТБ" или "Универсал ТБ-С", а по краям концевой (без замыкающего участка) и проходной (с замыкающим участком) конвекторы "Сантехпром Авто" или "Сантехпром Авто С".

2.12. У базовых моделей конвекторов "Универсал ТБ" и "Универсал ТБ-С", а также у автоматизированных конвекторов малой глубины "Сантехпром Авто" кожух унифицирован для левого и правого исполнения. Как указывалось, у концевых конвекторов левого исполнения при взгляде на них из помещения присоединительные патрубки расположены с левой стороны кожуха, у правого исполнения – с правой.

При компоновке нагревательного элемента в конвекторе "Сантехпром Авто" дополнительно следует учитывать направление движения теплоносителя через конвектор ("сверху-вниз" или "снизу-вверх"), располагая его так, чтобы корпус углового термостата был первым по ходу воды, а угольник после этого корпуса – вторым (см. табл. 2.1).

У конвекторов "Сантехпром Авто С" кожухи для левого и правого исполнения разные из-за различия в конструкции боковых стенок, что нужно учитывать при заказе конвектора.

Отметим, что указанные в табл. 2.1 пары модификаций конвекторов по п.п. 5а и 5б, 6а и 6б, 8 и 13, 9 и 12, 10 и 15, 11 и 14 оборудуются одними и теми же нагревательными элементами, только развёрнутыми согласно направлению движения теплоносителя, и оснащаются соответствующими кожухами.

2.13. Конструкция базовой и коммерческой модификаций конвекторов позволяет их применять в системах отопления с температурой теплоносителя до 150°C и его избыточным давлением до 1 МПа при испытательном не менее 1,5 МПа. По заказу намечается поставлять конвекторы для работы в системах отопления с повышенным рабочим избыточным давлением до 1,6 МПа (в этом случае они будут испытываться при избыточном давлении не менее 2,4 МПа).

2.14. Конвекторы "Сантехпром Авто" и "Сантехпром Авто С" испытываются при избыточном давлении не менее 1,5 МПа и рассчитаны на рабочее избыточное давление до 1 МПа.

Максимальная температура теплоносителя при этом определяется техническими характеристиками термостата. При использовании термостатов ЗАО "Данфосс" температура теплоносителя не должна превышать 120°C.

2.15. Значения номинального теплового потока $Q_{н\text{у}}$ стальных настенных конвекторов с кожухом производства ОАО "Сантехпром" определены в лаборатории отопительных приборов НИИСантехники–головного института Госстроя РФ по разработке и испытанию отопительных приборов согласно методике тепловых испытаний отопительных приборов при теплоносителе воде [3] при нормальных (нормативных) условиях: температурном напоре (разности среднеарифметической температуры воды в приборе и температуры воздуха в изотермической камере) $\Theta=70^\circ\text{C}$, расходе теплоносителя через каждую оребренную трубу конвектора $M_{\text{тр}}=0,1$ кг/с (360 кг/ч) при его движении по схеме "сверху-вниз" и барометрическом давлении $B=1013,3$ гПа (760 мм рт.ст.).

2.16. Гидравлические характеристики конвекторов с кожухом, изготавливаемых ОАО "Сантехпром", получены при подводках условным диаметром 20 мм. Для автоматизированных модификаций с замыкающим участком гидравлические характеристики отнесены к узлу в целом, который включает конвектор с термостатом и замыкающий участок из трубы с внутренним диаметром 15,1 мм при диаметре 15 мм соответствующих отверстий в подводках.

Гидравлические испытания проведены согласно методике НИИСантехники [4], позволяющей определять значения приведённых коэффициентов местного сопротивления $\zeta_{\text{н\text{у}}}$ и характеристик сопротивления $S_{\text{н\text{у}}}$ при нормальных условиях (при расходе воды через прибор 0,1 кг/с или 360 кг/ч) после периода эксплуатации, в течение которого коэффициенты трения мерных участков стальных новых труб на подводках к испытываемым отопительным приборам достигают значений, соответствующих коэффициенту трения стальных труб с эквивалентной шероховатостью 0,2 мм, принятой в качестве расчётной для стальных теплопроводов отечественных систем отопления.

2.17. Помимо перечисленных выше модификаций настенных конвекторов с кожухом ОАО "Сантехпром" изготавливает напольные высокие конвекторы повышенной теплоплотности КВ-У для отопления лестничных клеток и помещений большого объёма [5], а также низкие напольные конвекторы для отопления офисов, торговых залов и тому подобных престижных помещений.

2.18. Обозначения типоразмеров конвекторов в табл. 2.2 – 2.11 указаны согласно требованиям ГОСТ 20849–94 и соответствуют приведённым ниже примерам.

Конвектор отопительный с кожухом малой глубины, травмобезопасный "Универсал ТБ", с диаметром условного прохода труб 20 мм, номинальным тепловым потоком 0,918 кВт, концевой (рис. 2.1а):

Конвектор "Универсал ТБ" КСК 20–0,918 К ТУ4935–023–00284581–96.

Конвектор отопительный с кожухом средней глубины, травмобезопасный "Универсал ТБ-С", с диаметром условного прохода труб 20 мм, номинальным тепловым потоком 1,348 кВт, проходной (рис. 2.26):

Конвектор "Универсал ТБ-С" КСК 20-1,348 П ТУ4935-023-00284581-96.

Конвектор отопительный с кожухом малой глубины, травмобезопасный, "Сантехпром Авто", с диаметром условного прохода труб 20 мм, номинальным тепловым потоком 0,918 кВт, концевой, автоматизированный (со встроенным термостатом РТД-1 для однотрубных систем), с замыкающим участком (рис. 2.5а):

**Конвектор "Сантехпром Авто" КСК 20-0,918 КА 1(зу)
ТУ 4935-001-03989804-99.**

Конвектор отопительный с кожухом малой глубины, травмобезопасный "Сантехпром Авто", с диаметром условного прохода труб 20 мм, номинальным тепловым потоком 0,918 кВт, проходной (для комплектации с автоматизированным конвектором "Сантехпром Авто" концевого исполнения), с замыкающим участком (рис. 2.9):

**Конвектор "Сантехпром Авто" КСК 20-0,918 ПА (зу)
ТУ 4935-001-03989804-99.**

Конвектор отопительный с кожухом малой глубины, травмобезопасный, "Сантехпром Авто", с диаметром условного прохода труб 20 мм, номинальным тепловым потоком 0,918 кВт, концевой, автоматизированный (со встроенным термостатом РТД-2 с воздухоотводчиком для двухтрубных систем), без замыкающего участка (рис. 2.7а):

**Конвектор "Сантехпром Авто" КСК 20-0,918 КА 2 013L3580
ТУ 4935-002-03989804-99.**

Конвектор отопительный с кожухом средней глубины, травмобезопасный, "Сантехпром Авто С", с диаметром условного прохода труб 20 мм, номинальным тепловым потоком 1,348 кВт, концевой, автоматизированный (со встроенным термостатом РТД-1 для однотрубных систем), с замыкающим участком, правого исполнения при подводе теплоносителя к верхнему патрубку "В" (рис. 2.10а):

**Конвектор "Сантехпром Авто С" КСК 20-1,348 КА 1 (зу) прав.В
ТУ 4935-001-03989804-99.**

Конвектор отопительный с кожухом средней глубины, травмобезопасный, "Сантехпром Авто С", с диаметром условного прохода труб 20 мм, номинальным тепловым потоком 1,348 кВт, концевой, автоматизированный (со встроенным термостатом РТД-2 с заглушкой - для двухтрубных систем), без замыкающего участка, левого исполнения (рис. 2.13а):

**Конвектор "Сантехпром Авто С" КСК 20-1,348 КА 2 013L3570 лев.
ТУ 4935-002-03989804-99.**

Конвектор отопительный с кожухом средней глубины, травмобезопасный "Сантехпром Авто С", с диаметром условного прохода труб 20 мм, номинальным тепловым потоком 1,348 кВт, проходной (для комплектации с автоматизированным конвектором "Сантехпром Авто С" концевого исполнения), с замыкающим участком (рис. 2.14):

**Конвектор "Сантехпром Авто С" КСК 20-1,348 ПА (зу)
ТУ 4935-001-03989804-99.**

Обращаем внимание проектировщиков и заказчиков на отсутствие в условных обозначениях конвекторов, предназначенных для двухтрубных систем отопления, указания о направлении движения теплоносителя через прибор (**В** или **Н**), поскольку в двухтрубных системах отопления подвод теплоносителя к приборам осуществляется только по схеме «сверху-вниз».

При всех модификациях автоматизированных конвекторов термостат должен быть установлен таким образом, чтобы движение теплоносителя через него осуществлялось по направлению стрелки, отлитой на корпусе термостата.

2.19. Все вышеуказанные обозначения приведены для конвекторов с гладкими концами патрубков для их присоединения к теплопроводам методом сварки. При открытии заказа на конвекторы с резьбовым подсоединением в конце обозначения конвектора следует дополнительно указывать индекс «рез.», а при исполнении присоединительных патрубков с раструбами – индекс «рт.».

2.20. В настоящее время ООО "Витатерм" совместно со специалистами ОАО "Сантехпром" ведёт разработки конвекторов с донным расположением присоединительных патрубков; конвекторов с нагревательным элементом из труб условным диаметром 15 мм преимущественно для двухтрубных систем отопления; конвекторов малой глубины с повышенной на 8–16% теплоплотностью; низких напольных конвекторов повышенной теплоплотности (свыше 2,2 кВт/м) и высоких напольных конвекторов для престижных помещений большого объёма.

2.21. ООО "Витатерм" и ОАО "Сантехпром" постоянно работают над совершенствованием конструкций и технологии изготовления конвекторов "Универсал ТБ", "Сантехпром" и "Сантехпром Авто". Справки о возможных изменениях конструкций приборов и расширении их номенклатуры можно получить в ООО "Витатерм" (адрес и номера телефонов указаны в предисловии).

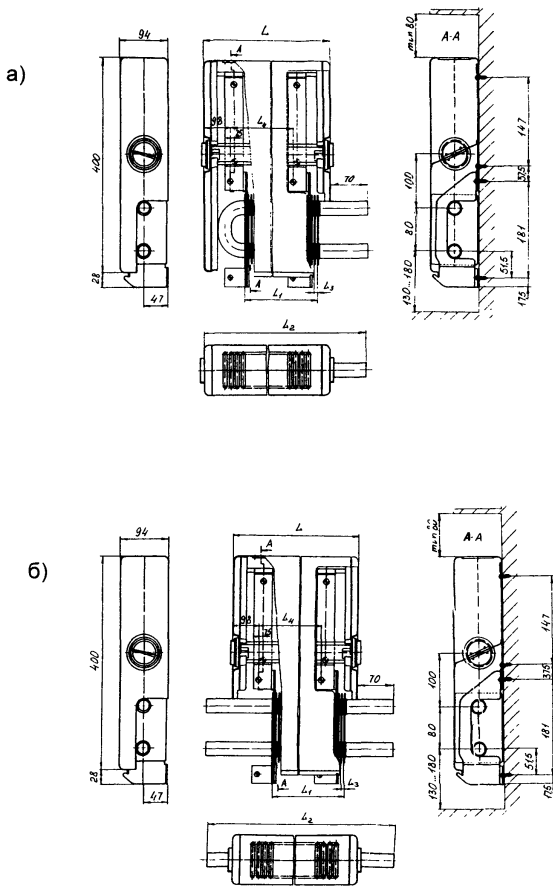


Рис. 2.1. Конвектор "Универсал ТБ"
концевой (а) и проходной (б)

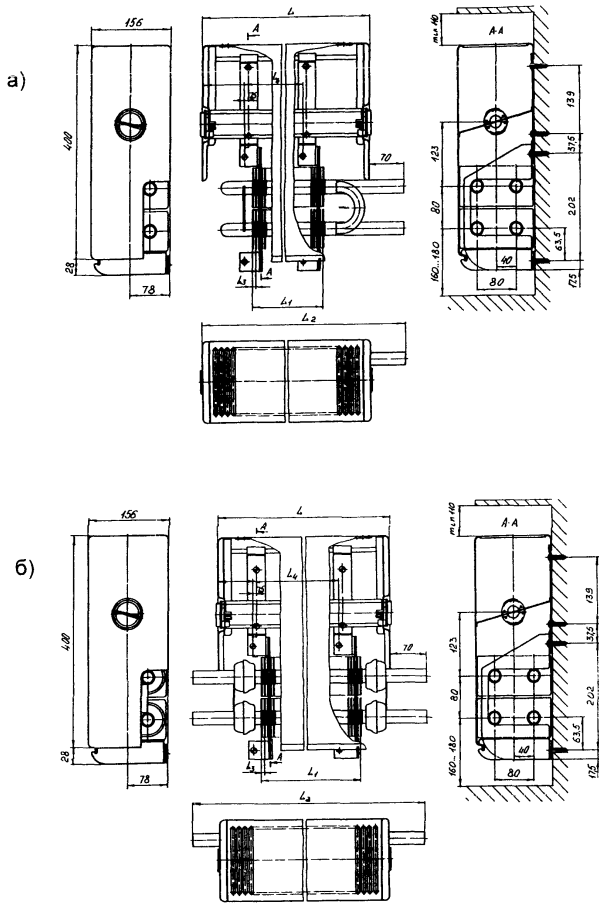


Рис. 2.2. Конвектор "Универсал ТБ-С" концевой (а) и проходной (б)

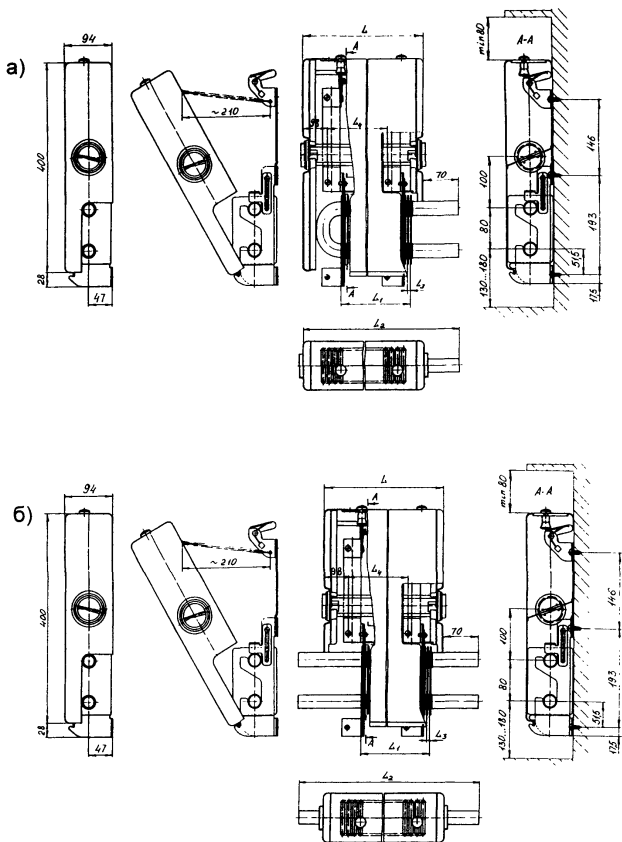


Рис. 2.3. Конвектор "Сантехпром"
концевой (а) и проходной (б)

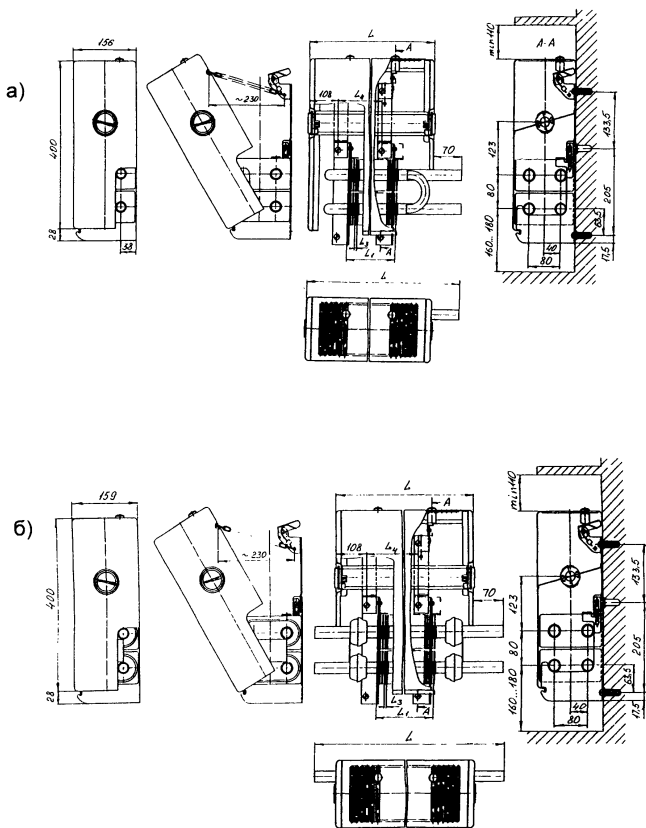


Рис. 2.4. Конвектор "Сантехпром С" концевой (а) и проходной (б)

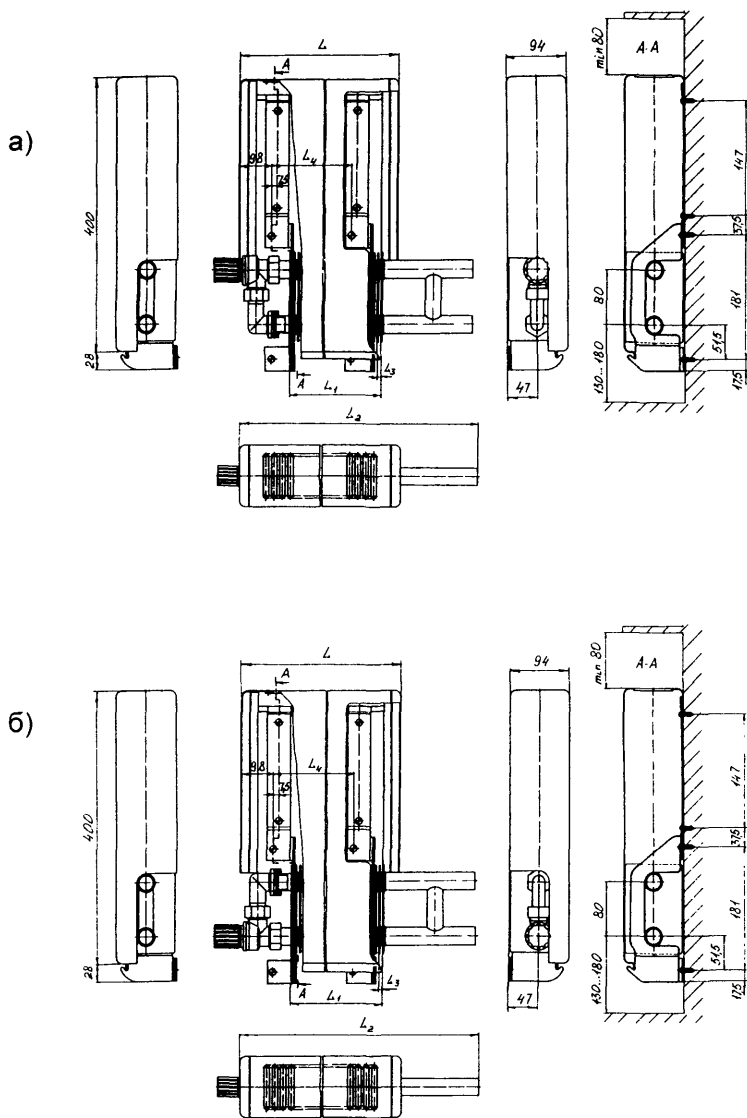


Рис. 2.5. Конвектор "Сантехпром Авто" концевой, правого исполнения, с замыкающим участком, для движения воды по схемам "сверху-вниз" (а) и "снизу-вверх" (б)

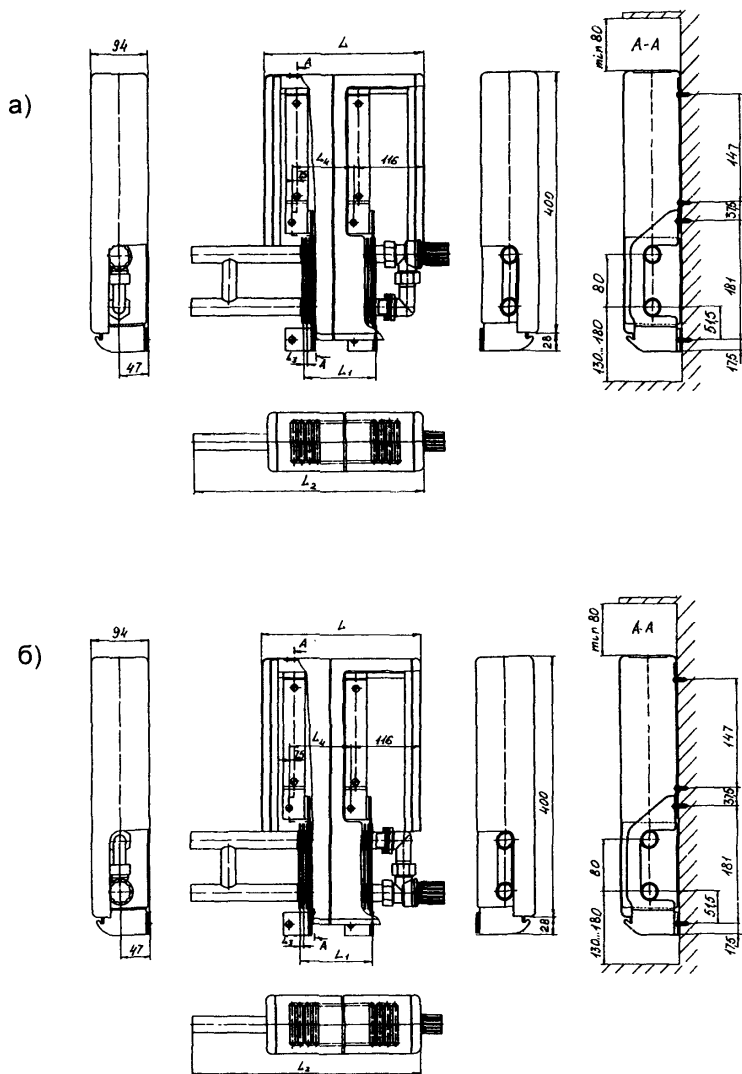


Рис. 2.6. Конвейер "Сантехпром Авто" концевой, левого исполнения, с замыкающим участком, для движения воды по схемам "сверху-вниз" (а) и "снизу-вверх" (б)

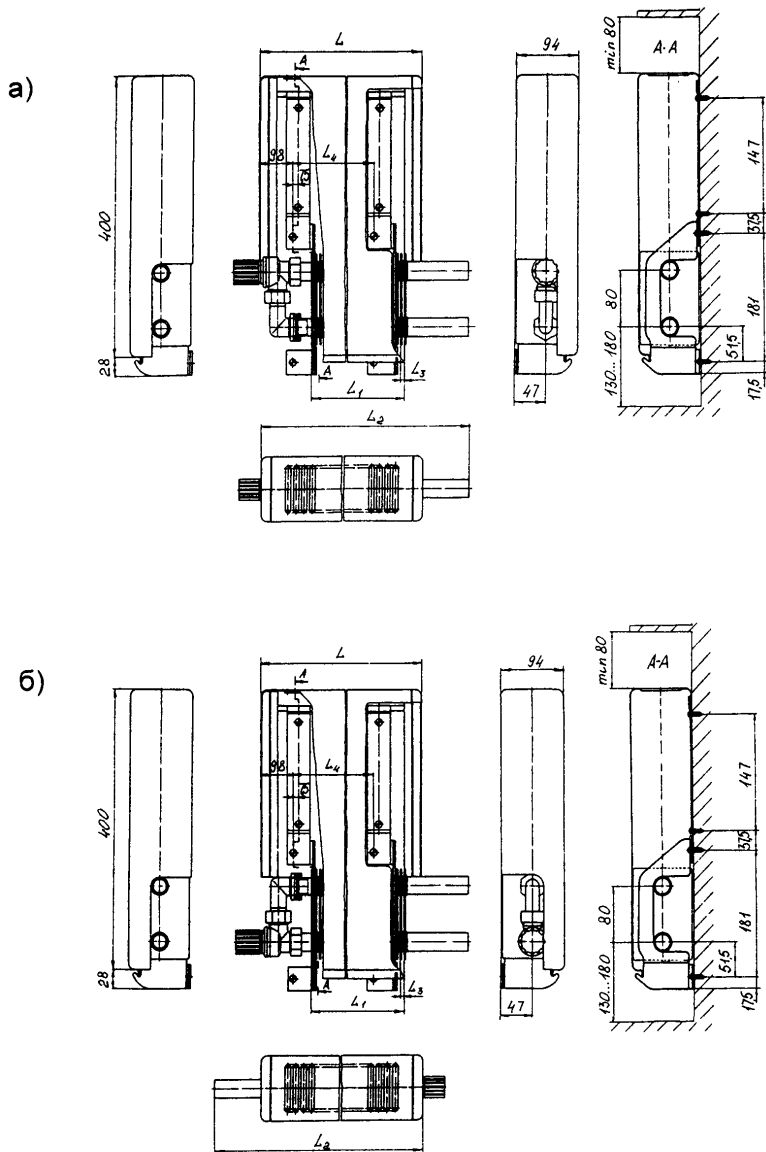


Рис. 2.7. Конвейер "Сантехпром Авто" концевой, правого исполнения, без замыкающего участка, для движения воды по схемам "сверху-вниз" (а) и "снизу-вверх" (б)

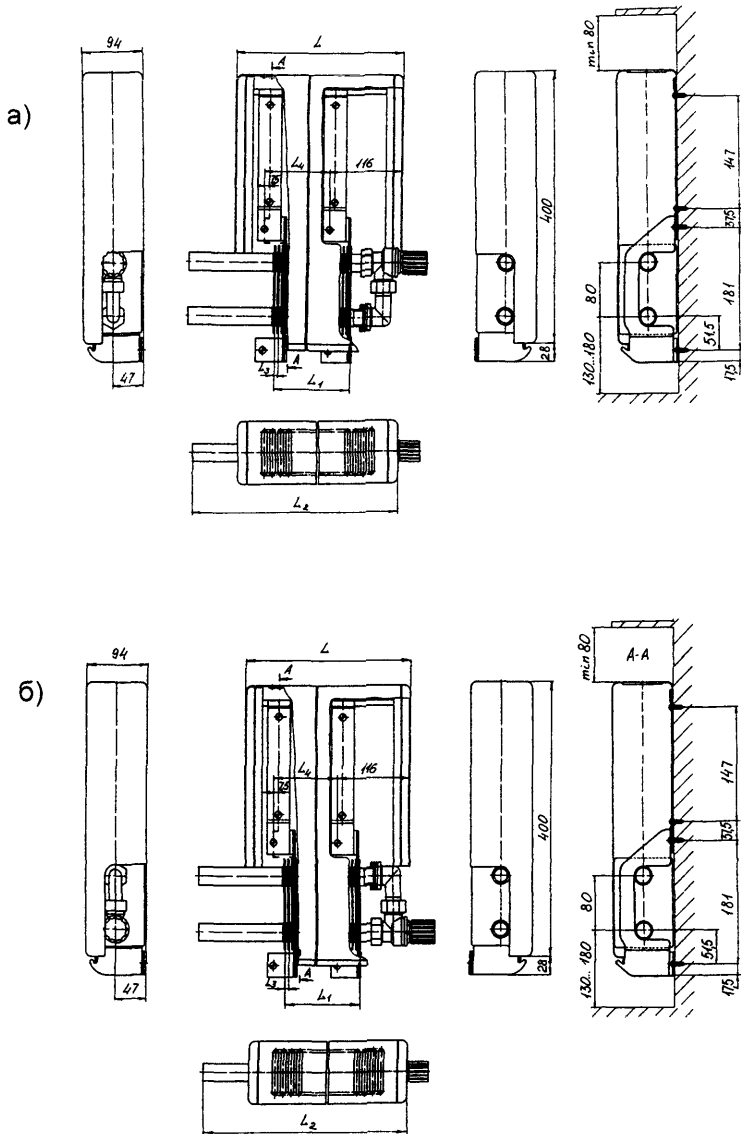


Рис. 2.8. Конвейер "Сантехпром Авто" концевой, левого исполнения, без замыкающего участка, для движения воды по схемам "сверху-вниз" (а) и "снизу-вверх" (б)

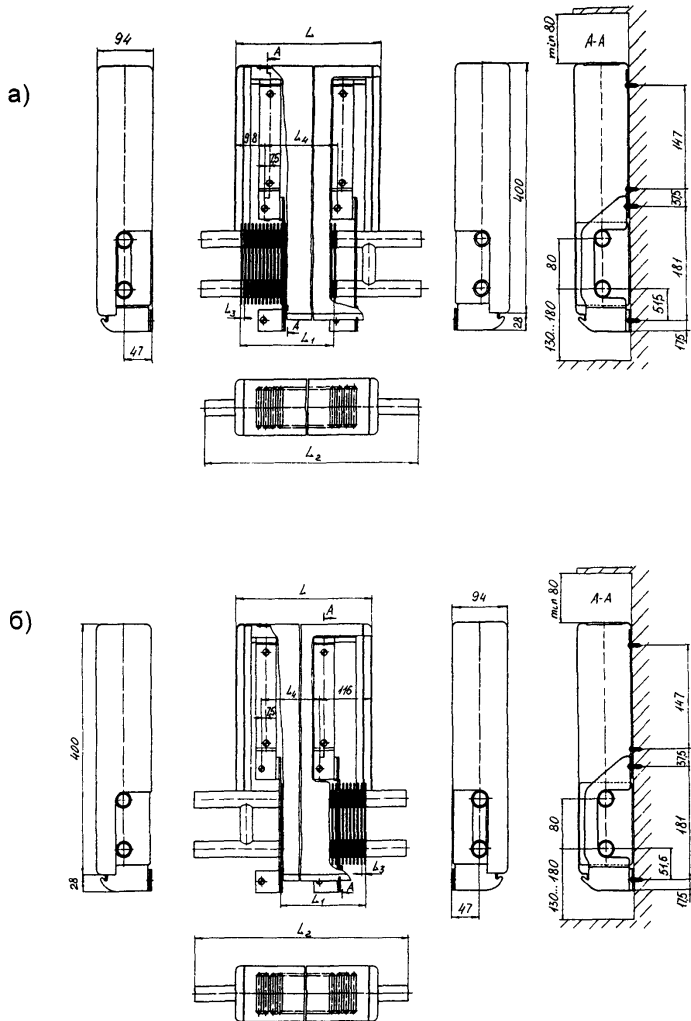


Рис. 2.9. Конвектор "Сантехпром Авто" проходной, правого (а) и левого (б) исполнения, с замыкающим участком

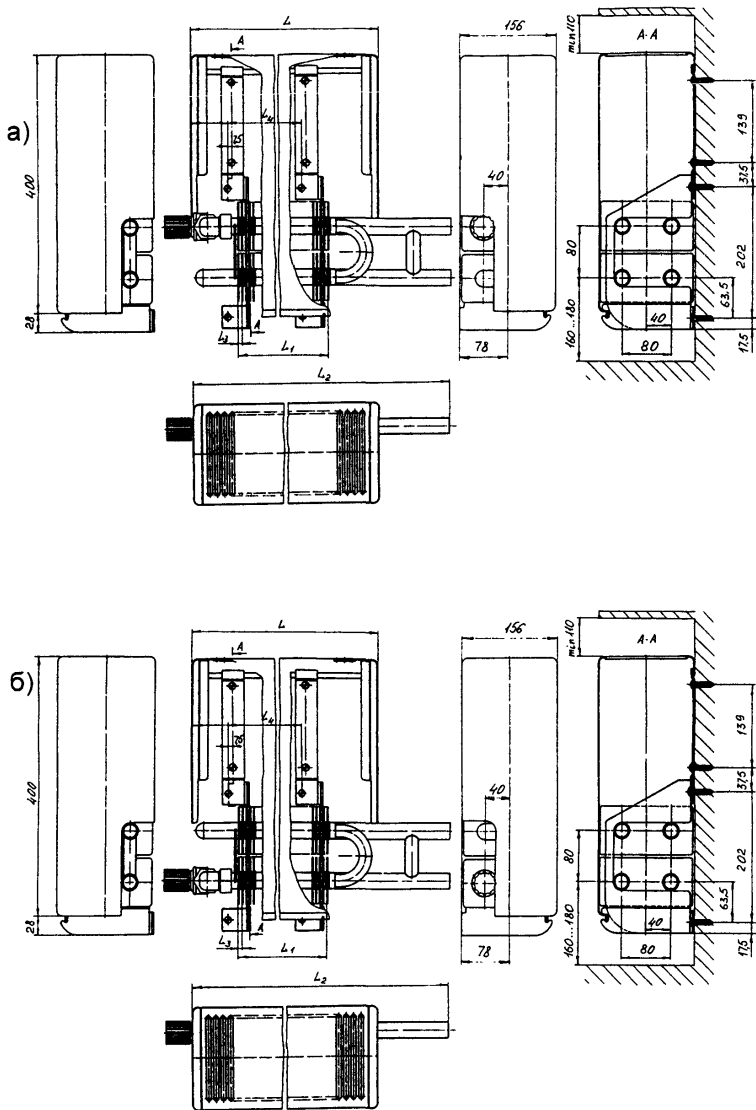


Рис. 2.10. Конвейер "Сантехпром Авто С" концевой, правого исполнения, с замыкающим участком, для движения воды по схемам "сверху-вниз" (а) и "снизу-вверх" (б)

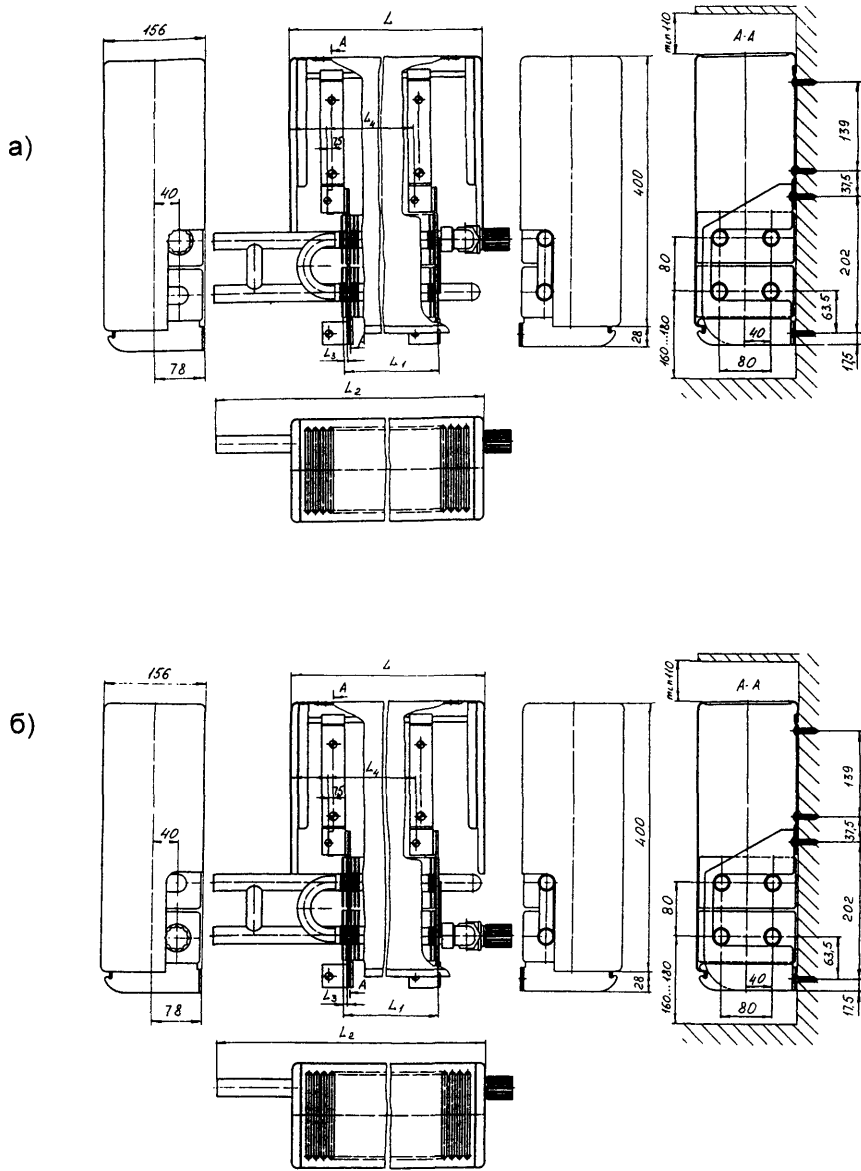


Рис. 2.11. Конвектор "Сантехпром Авто С" концевой, левого исполнения, с замыкающим участком, для движения воды по схемам "сверху-вниз" (а) и "снизу-вверх" (б)

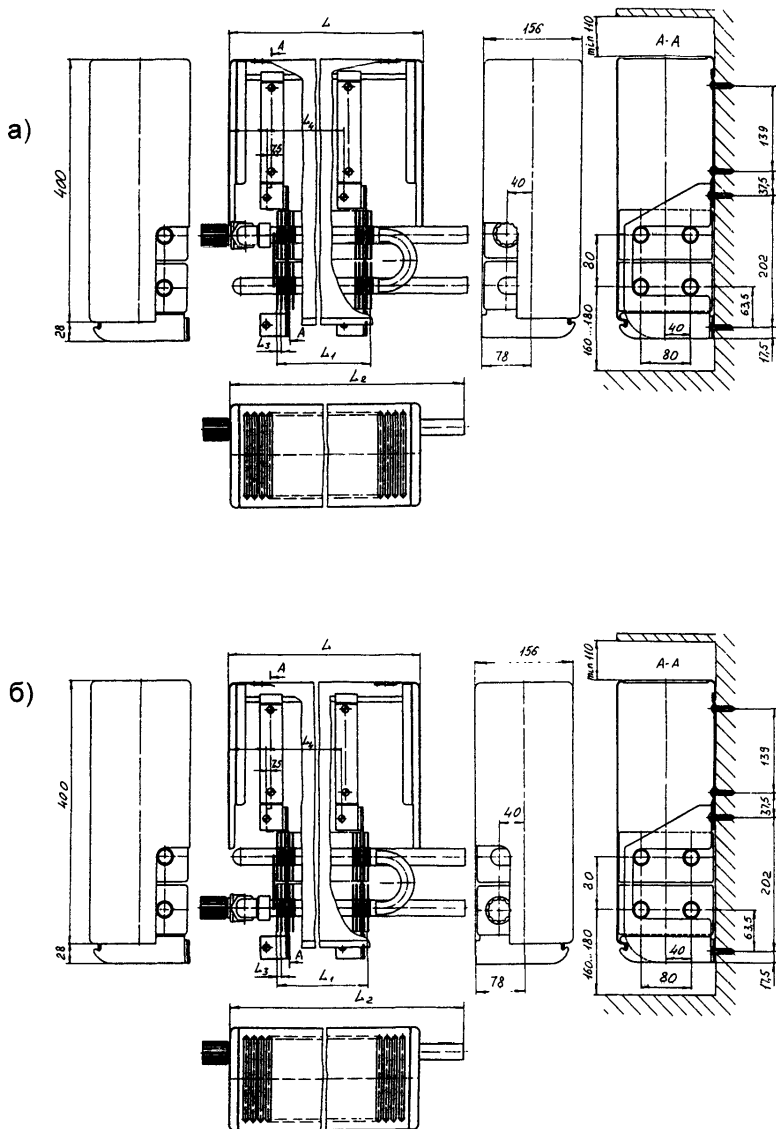


Рис. 2.12. Конвектор "Сантехпром Авто С" концевой, правого исполнения, без замыкающего участка, для движения воды по схемам "сверху-вниз" (а) и "снизу-вверх" (б)

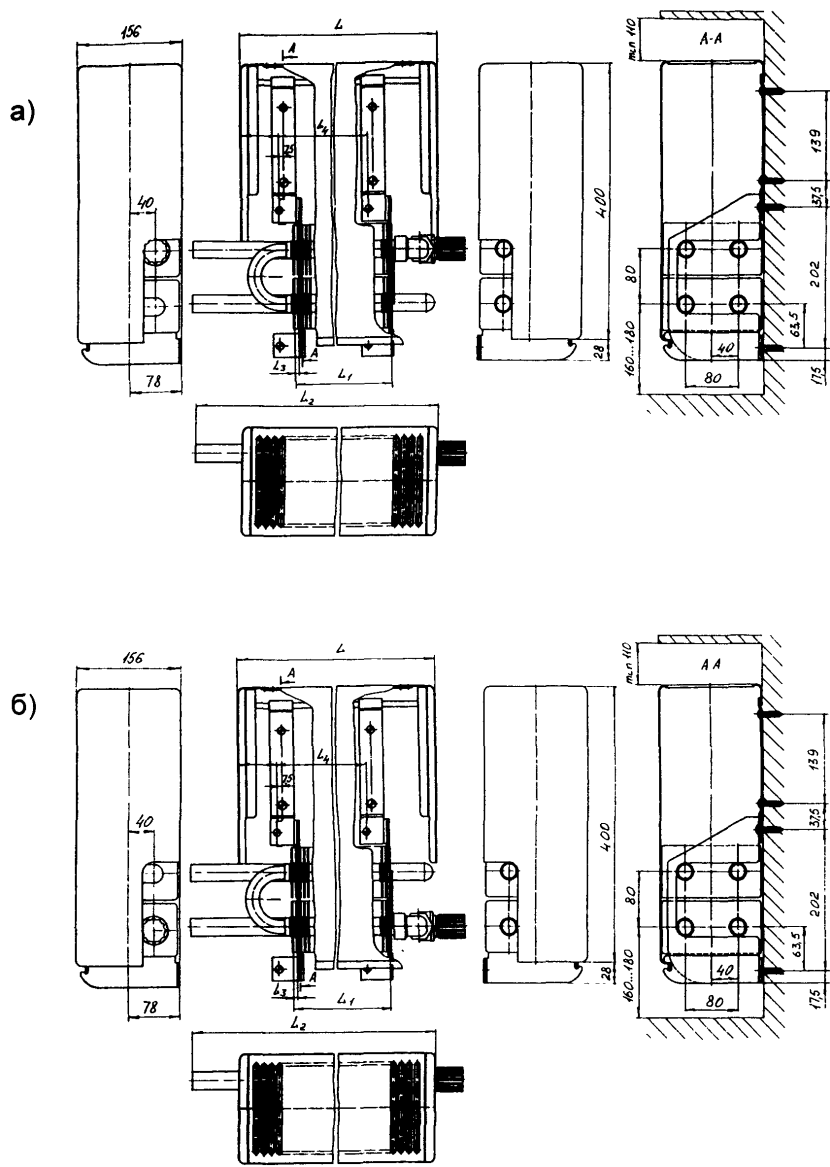
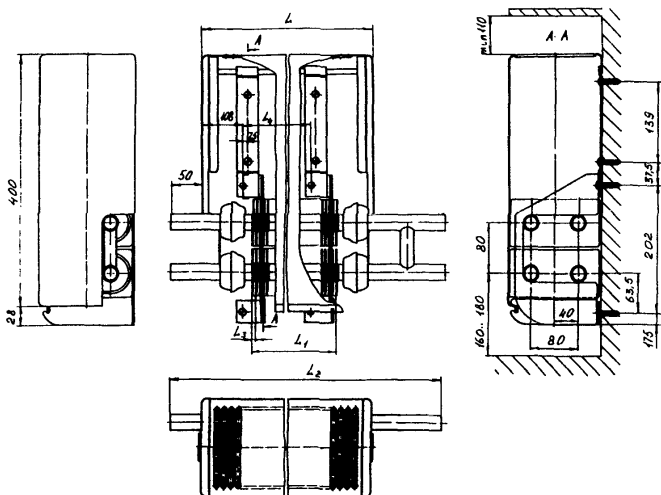


Рис. 2.13. Конвектор "Сантехпром Авто С" концевой, левого исполнения, без замыкающего участка, для движения воды по схемам "сверху-вниз" (а) и "снизу-вверх" (б)

a)



б)

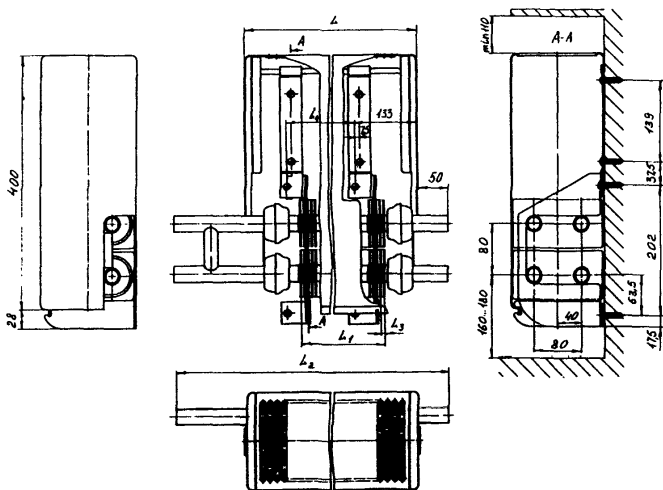

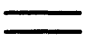


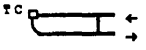
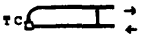
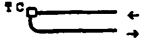
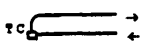

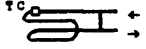
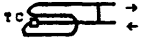
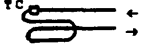




Рис. 2.14. Конвейер "Сантехпром Авто С" проходной, правого (а) и левого (б) исполнений, с замыкающим участком

Таблица 2.1

Номенклатура стальных настенных конвекторов с кожухом, выпускаемых ОАО "Сантехпром"

№№ пп	Название модификации конвектора	Эскиз компоновки труб нагревательного элемента	Количество типоразмеров	№ рисунка
1	"Универсал ТБ", концевой		13	2.1 а
2	"Универсал ТБ", проходной		13	2.1 б
3	"Универсал ТБ-С", концевой		18	2.2 а
4	"Универсал ТБ-С", проходной		18	2.2 б
5	"Сантехпром Авто" с термостатом, концевой, с замыкающим участком		13	2.5 а
			13	2.5 б
6	"Сантехпром Авто" с термостатом, концевой, без замыкающего участка		13	2.7 а
			13	2.7 б
7	"Сантехпром Авто", проходной		13	2.9
8	"Сантехпром Авто С" с термостатом, концевой, правого исполнения, с замыкающим участком		18	2.10 а
9	"Сантехпром Авто С" с термостатом, концевой, правого исполнения, с замыкающим участком		18	2.10 б
10	"Сантехпром Авто С" с термостатом, концевой, правого исполнения, без замыкающего участка		18	2.12 а

Продолжение таблицы 2.1

№№ пп	Название модификации конвектора	Эскиз компоновки труб нагревательного элемента	Количество типоразмеров	№ рисунка
11	"Сантехпром Авто С" с термостатом, концевой, правого исполнения, без замыкающего участка		18	2.12 б
12	"Сантехпром Авто С" с термостатом, концевой, левого исполнения, с замыкающим участком		18	2.11 а
13	"Сантехпром Авто С" с термостатом, концевой, левого исполнения, с замыкающим участком		18	2.11 б
14	"Сантехпром Авто С" с термостатом, концевой, левого исполнения, без замыкающего участка		18	2.13 а
15	"Сантехпром Авто С" с термостатом, концевой, левого исполнения, без замыкающего участка		18	2.13 б
16	"Сантехпром Авто С", проходной, с замыкающим участком		18	2.14

Примечания.

1. Номенклатура конвекторов "Сантехпром" (рис. 2.3) и "Сантехпром С" (рис. 2.4) и компоновка труб их нагревательных элементов идентичны номенклатуре и компоновке труб конвекторов соответственно "Универсал ТБ" и "Универсал ТБ-С".
2. На эскизах нагревательного элемента конвектора:
 - стрелками показано направление движения теплоносителя;
 - "тс" – условное обозначение термостата.
3. Модификации конвекторов с замыкающими участками применяются только в однотрубных системах отопления.
4. Модификации конвекторов, указанные в п.п. 6, 10, 11, 14 и 15 могут быть использованы как в однотрубных системах отопления (горизонтальные на сцепке), так и в двухтрубных.

Таблица 2.2

**Обозначения, номинальный тепловой поток и основные размеры конвекторов
малой глубины «Универсал ТБ» и «Сантехпром»**

Обозначение конвектора		Монтажный номер	Номинальный тепловой поток $Q_{\text{нп}}$, кВт	Размеры, мм				Количество пластин обогрева, шт.	
Концевой	Проходной			Длина кожуха L	Длина элемента по оребрению L_1	Общая длина L_2			Расстояние между осями кронштейнов L_4
				Концевой	Проходной				
КСК20-0,4 К	КСК20-0,4 П	У 1	0,4	646	468	716	766	432	40
КСК20-0,479 К	КСК20-0,479 П	У 2	0,479	742	564	812	862	528	48
КСК20-0,655 К	КСК20-0,655 П	У 3	0,655	646	540	716	766	432	91
КСК20-0,787 К	КСК20-0,787 П	У 4	0,787	742	636	812	862	528	107
КСК20-0,918 К	КСК20-0,918 П	У 5	0,918	838	744	908	958	624	125
КСК20-1,049 К	КСК20-1,049 П	У 6	1,049	934	840	1004	1054	720	141
КСК20-1,18 К	КСК20-1,18 П	У 7	1,18	1030	936	1100	1150	816	157
КСК20-1,311 К	КСК20-1,311 П	У 8	1,311	1126	1032	1196	1246	912	173
КСК20-1,442 К	КСК20-1,442 П	У 9	1,442	1222	1128	1292	1342	1008	189
КСК20-1,573 К	КСК20-1,573 П	У 10	1,573	1318	1230	1388	1438	1104	206
КСК20-1,704 К	КСК20-1,704 П	У 11	1,704	1414	1326	1484	1534	1200	222
КСК20-1,835 К	КСК20-1,835 П	У 12	1,835	1510	1422	1580	1630	1296	238
КСК20-1,966 К	КСК20-1,966 П	У 13	1,966	1606	1524	1676	1726	1392	255

Примечания: 1) Расстояние между кронштейнами L_4 конвектора «Универсал ТБ» - справочное.

2) В конце условных обозначений конвекторов «Сантехпром» необходимо вводить дополнительно обозначения правого или левого исполнений, соответственно "**прав.**" или "**лев.**", по аналогии с условными обозначениями, приведёнными в п. 2.18.

Таблица 2.3

**Основные технические характеристики конвекторов
"Универсал ТБ" и "Сантехпром"**

Обозначение конвектора		Площадь поверхности нагрева F, м ²	Объём воды в конвекторе V, л	Масса (с кронштейнами), кг	
Концевой	Проходной			Конц.	Проход.
КСК20-0,4 К	КСК20-0,4 П	0,972	0,5	7,78	8,06
КСК20-0,479 К	КСК20-0,479 П	1,159	0,57	8,88	9,07
КСК20-0,655 К	КСК20-0,655 П	2,075	0,5	11,43	11,62
КСК20-0,787 К	КСК20-0,787 П	2,433	0,57	12,79	12,98
КСК20-0,918 К	КСК20-0,918 П	2,836	0,64	14,24	14,43
КСК20-1,049 К	КСК20-1,049 П	3,194	0,7	15,60	15,79
КСК20-1,18 К	КСК20-1,18 П	3,552	0,77	16,96	17,15
КСК20-1,311 К	КСК20-1,311 П	3,91	0,84	18,32	18,51
КСК20-1,442 К	КСК20-1,442 П	4,268	0,91	19,68	19,87
КСК20-1,573 К	КСК20-1,573 П	4,648	0,98	21,09	21,28
КСК20-1,704 К	КСК20-1,704 П	5,006	1,04	22,45	22,64
КСК20-1,835 К	КСК20-1,835 П	5,364	1,11	23,81	24,00
КСК20-1,966 К	КСК20-1,966 П	5,744	1,18	25,22	25,41

Примечание. В таблице приведена справочная масса конвекторов "Универсал ТБ" без учёта массы упаковки. У конвекторов "Сантехпром" масса на 420 г больше за счёт массы транспортных планок, специальных кронштейнов, ползунков, защёлок и цепочки.

Таблица 2.4

**Обозначения, номинальный тепловой поток и основные размеры конвекторов
средней глубины «Универсал ТБ-С» и «Сантехпром С»**

Обозначение конвектора		Монтажный номер	Номинальный тепловой поток $Q_{\text{нп}}$, кВт	Размеры, мм							Кол. пластин, шт.
				Длина кожуха L		Длина элемента по орбрению L_1	Общая длина L_2		Расст. между осями кронштейнов L_4		
Концевой	Проходной			Концевой	Проходной			Концевой	Проходной	Конц.	Прох.
КСК20-0,7 К	КСК20-0,7 П	У14А	0,7	601	601	396	671	721	324	324	68
КСК20-0,85 К	КСК20-0,85 П	У15А	0,85	697	697	492	767	817	420	420	84
КСК20-1,0 К	КСК20-1,0 П	У16А	1,0	793	793	588	863	913	516	516	100
КСК20-1,226 К	КСК20-1,226 П	У14	1,226	793	745	594	863	865	516	468	200
КСК20-1,348 К	КСК20-1,348 П	У15	1,348	841	793	642	911	913	564	516	216
КСК20-1,471 К	КСК20-1,471 П	У16	1,471	889	841	690	959	961	612	564	232
КСК20-1,593 К	КСК20-1,593 П	У17	1,593	937	889	738	1007	1009	660	612	248
КСК20-1,716 К	КСК20-1,716 П	У18	1,716	985	937	786	1055	1057	708	660	264
КСК20-1,838 К	КСК20-1,838 П	У19	1,838	1033	985	834	1103	1105	756	708	280
КСК20-1,961 К	КСК20-1,961 П	У20	1,961	1081	1033	882	1151	1153	804	756	296
КСК20-2,083 К	КСК20-2,083 П	У21	2,083	1129	1081	930	1199	1201	852	804	312
КСК20-2,206 К	КСК20-2,206 П	У22	2,206	1177	1129	978	1247	1249	900	852	328
КСК20-2,328 К	КСК20-2,328 П	У23	2,328	1225	1177	1026	1295	1297	948	900	344
КСК20-2,451 К	КСК20-2,451 П	У24	2,451	1273	1225	1074	1343	1345	996	948	360
КСК20-2,574 К	КСК20-2,574 П	У25	2,574	1321	1273	1122	1391	1393	1044	996	376
КСК20-2,696 К	КСК20-2,696 П	У26	2,696	1369	1321	1170	1439	1441	1092	1044	392
КСК20-2,819 К	КСК20-2,819 П	У27	2,819	1417	1369	1218	1487	1489	1140	1092	408
КСК20-2,941 К	КСК20-2,941 П	У28	2,941	1465	1417	1266	1535	1537	1188	1140	424

Таблица 2.5

**Основные технические характеристики конвекторов
"Универсал ТБ-С" и "Сантехпром С"**

Тип конвектора		Площадь поверхности нагрева F, м ²	Объем воды в конвекторе V, л	Масса (с кронштейнами), кг	
Концевой	Проходной			Конц.	Проход.
КСК20-0,7 К	КСК20-0,7 П	1,61	0,88	11,63	13,31
КСК20-0,85 К	КСК20-0,85 П	1,97	1,02	13,33	15,01
КСК20-1,0 К	КСК20-1,0 П	2,33	1,15	15,07	16,71
КСК20-1,226 К	КСК20-1,226 П	4,381	1,09	19,23	20,79
КСК20-1,348 К	КСК20-1,348 П	4,725	1,15	20,42	21,98
КСК20-1,471 К	КСК20-1,471 П	5,069	1,22	21,61	23,17
КСК20-1,593 К	КСК20-1,593 П	5,413	1,29	22,80	24,36
КСК20-1,716 К	КСК20-1,716 П	5,757	1,36	23,99	25,55
КСК20-1,838 К	КСК20-1,838 П	6,101	1,42	25,18	26,74
КСК20-1,961 К	КСК20-1,961 П	6,445	1,49	26,37	27,93
КСК20-2,083 К	КСК20-2,083 П	6,789	1,56	27,56	29,12
КСК20-2,206 К	КСК20-2,206 П	7,133	1,63	28,75	30,31
КСК20-2,328 К	КСК20-2,328 П	7,477	1,7	29,94	31,50
КСК20-2,451 К	КСК20-2,451 П	7,821	1,76	31,13	32,69
КСК20-2,574 К	КСК20-2,574 П	8,165	1,83	32,32	33,88
КСК20-2,696 К	КСК20-2,696 П	8,509	1,9	33,51	35,07
КСК20-2,819 К	КСК20-2,819 П	8,853	1,97	34,70	36,26
КСК20-2,941 К	КСК20-2,941 П	9,197	2,03	35,89	37,45

Примечание. В таблице приведена справочная масса конвекторов "Универсал ТБ-С" без учёта массы упаковки. У конвекторов "Сантехпром С" масса на 390 г больше за счёт массы транспортных планок, специальных кронштейнов, ползунков, защёлки и цепочки.

Таблица 2.6

Обозначения, номинальный тепловой поток и основные размеры конвекторов малой глубины «Сантехпром Авто» с угловыми термостатами РТД-1, с замыкающими участками

Обозначение конвектора		Монтажный номер	Номинальный тепловой поток $Q_{нч}$, кВт	Размеры, мм				Кол. пластин, шт.	
				Длина кожуха L	Длина элемента по оребрению L_1	Общая длина L_2			Расстояние между осями кронштейнов L_4
Концевой	Проходной	Концевой	Проходной						
КСК20-0,4 КА 1 (эу)	КСК20-0,4 ПА (эу)	У 1	0,4	646	468	763	813	432	40
КСК20-0,479 КА 1(эу)	КСК20-0,479 ПА (эу)	У 2	0,479	742	564	859	909	528	48
КСК20-0,655 КА 1(эу)	КСК20-0,655 ПА (эу)	У 3	0,655	646	540	763	813	432	91
КСК20-0,787 КА 1(эу)	КСК20-0,787 ПА (эу)	У 4	0,787	742	636	859	909	528	107
КСК20-0,918 КА 1(эу)	КСК20-0,918 ПА (эу)	У 5	0,918	838	744	955	1005	624	125
КСК20-1,049 КА 1(эу)	КСК20-1,049 ПА (эу)	У 6	1,049	934	840	1051	1101	720	141
КСК20-1,18 КА 1 (эу)	КСК20-1,18 ПА (эу)	У 7	1,18	1030	936	1147	1197	816	157
КСК20-1,311 КА 1(эу)	КСК20-1,311 ПА (эу)	У 8	1,311	1126	1032	1243	1293	912	173
КСК20-1,442 КА 1(эу)	КСК20-1,442 ПА (эу)	У 9	1,442	1222	1128	1339	1389	1008	189
КСК20-1,573 КА 1(эу)	КСК20-1,573 ПА (эу)	У 10	1,573	1318	1230	1435	1485	1104	206
КСК20-1,704 КА 1(эу)	КСК20-1,704 ПА (эу)	У 11	1,704	1414	1326	1531	1581	1200	222
КСК20-1,835 КА 1(эу)	КСК20-1,835 ПА (эу)	У 12	1,835	1510	1422	1627	1677	1296	238
КСК20-1,966 КА 1(эу)	КСК20-1,966 ПА (эу)	У 13	1,966	1606	1524	1723	1773	1392	255

Таблица 2.7

Обозначения, номинальный тепловой поток и основные размеры конвекторов малой глубины «Сантехпром Авто» с угловыми термостатами РТД-1, без замыкающих участков

Обозначение конвектора	Монтажный номер	Номинальный тепловой поток $Q_{н\tau}$, кВт	Размеры, мм				Количество пластин обогрева, шт.
			Длина кожуха L	Длина элемента по орбрению L_1	Общая длина L_2	Расстояние между осями кронштейнов L_4	
КСК20-0,4 КА 1	У 1	0,4	646	468	763	432	40
КСК20-0,479 КА 1	У 2	0,479	742	564	859	528	48
КСК20-0,655 КА 1	У 3	0,655	646	540	763	432	91
КСК20-0,787 КА 1	У 4	0,787	742	636	859	528	107
КСК20-0,918 КА 1	У 5	0,918	838	744	955	624	125
КСК20-1,049 КА 1	У 6	1,049	934	840	1051	720	141
КСК20-1,18 КА 1	У 7	1,18	1030	936	1147	816	157
КСК20-1,311 КА 1	У 8	1,311	1126	1032	1243	912	173
КСК20-1,442 КА 1	У 9	1,442	1222	1128	1339	1008	189
КСК20-1,573 КА 1	У 10	1,573	1318	1230	1435	1104	206
КСК20-1,704 КА 1	У 11	1,704	1414	1326	1531	1200	222
КСК20-1,835 КА 1	У 12	1,835	1510	1422	1627	1296	238
КСК20-1,966 КА 1	У 13	1,966	1606	1524	1723	1392	255

Примечания. 1) Общая длина L_2 указана без учёта длины термостатической головки (80 мм).

2) Левое и правое исполнения конвекторов обеспечиваются соответствующим поворотом нагревательного элемента с учётом схемы движения теплоносителя (всегда по направлению стрелки на корпусе термостата).

Таблица 2.8

Основные технические характеристики конвекторов "Сантехпром Авто"

Обозначение конвектора		Площадь поверхности нагрева F , м ²	Объем воды в конвекторе V , л	Масса (с кронштейнами), кг	
				Конц.	Проход.
Концевой	Проходной				
КСК20-0,4 КА 1 (эу)	КСК20-0,4 ПА (эу)	0,972	0,5	8,26	8,62
КСК20-0,479 КА 1 (эу)	КСК20-0,479 ПА (эу)	1,159	0,57	9,21	9,57
КСК20-0,655 КА 1 (эу)	КСК20-0,655 ПА (эу)	2,075	0,5	11,70	12,06
КСК20-0,787 КА 1 (эу)	КСК20-0,787 ПА (эу)	2,433	0,57	13,00	13,36
КСК20-0,918 КА 1 (эу)	КСК20-0,918 ПА (эу)	2,836	0,64	14,39	14,75
КСК20-1,049 КА 1 (эу)	КСК20-1,049 ПА (эу)	3,194	0,7	15,69	16,05
КСК20-1,18 КА 1 (эу)	КСК20-1,18 ПА (эу)	3,552	0,77	16,99	17,35
КСК20-1,311 КА 1 (эу)	КСК20-1,311 ПА (эу)	3,91	0,84	18,29	18,65
КСК20-1,442 КА 1 (эу)	КСК20-1,442 ПА (эу)	4,268	0,91	19,59	19,95
КСК20-1,573 КА 1 (эу)	КСК20-1,573 ПА (эу)	4,648	0,98	20,94	21,30
КСК20-1,704 КА 1 (эу)	КСК20-1,704 ПА (эу)	5,006	1,04	22,24	22,60
КСК20-1,835 КА 1 (эу)	КСК20-1,835 ПА (эу)	5,364	1,11	23,54	23,90
КСК20-1,966 КА 1 (эу)	КСК20-1,966 ПА (эу)	5,744	1,18	24,89	25,25

Примечание. Масса концевых конвекторов без замыкающего участка на 70 г меньше, чем у концевых конвекторов с замыкающим участком.

Таблица 2.9

Обозначения, номинальный тепловой поток и основные размеры конвекторов средней глубины "Сантехпром Авто С" с угловыми термостатами РТД-1, с замыкающими участками

Обозначение конвектора		Монтажный номер	Номинальный тепловой поток $Q_{\text{н}}$, Вт	Размеры, мм							
				Длина кожуха L		Длина элемента по орбреню L ₁	Общая длина L ₂		Расст. между осями кронштейнов L ₄		
				Концевой	Проходной		Концевой	Проходной	Конц.	Прох.	
КСК20-0,7 КА 1 (зв)	КСК20-0,7 ПА (зв)	У14А	0,7	601	601	396	718	768	324	324	
КСК20-0,85 КА 1 (зв)	КСК20-0,85 ПА (зв)	У15А	0,85	697	697	492	814	864	420	420	
КСК20-1,0 КА 1 (зв)	КСК20-1,0 ПА (зв)	У16А	1,0	793	793	588	910	960	516	516	
КСК20-1,226 КА 1 (зв)	КСК20-1,226 ПА (зв)	У14	1,226	793	745	594	910	912	516	468	
КСК20-1,348 КА 1 (зв)	КСК20-1,348 ПА (зв)	У15	1,348	841	793	642	958	960	564	516	
КСК20-1,471 КА 1 (зв)	КСК20-1,471 ПА (зв)	У16	1,471	889	841	690	1006	1008	612	564	
КСК20-1,593 КА 1 (зв)	КСК20-1,593 ПА (зв)	У17	1,593	937	889	738	1054	1056	660	612	
КСК20-1,716 КА 1 (зв)	КСК20-1,716 ПА (зв)	У18	1,716	985	937	786	1102	1104	708	660	
КСК20-1,838 КА 1 (зв)	КСК20-1,838 ПА (зв)	У19	1,838	1033	985	834	1150	1152	756	708	
КСК20-1,961 КА 1 (зв)	КСК20-1,961 ПА (зв)	У20	1,961	1081	1033	882	1198	1200	804	756	
КСК20-2,083 КА 1 (зв)	КСК20-2,083 ПА (зв)	У21	2,083	1129	1081	930	1246	1248	852	804	
КСК20-2,206 КА 1 (зв)	КСК20-2,206 ПА (зв)	У22	2,206	1177	1129	978	1294	1296	900	852	
КСК20-2,328 КА 1 (зв)	КСК20-2,328 ПА (зв)	У23	2,328	1225	1177	1026	1342	1344	948	900	
КСК20-2,451 КА 1 (зв)	КСК20-2,451 ПА (зв)	У24	2,451	1273	1225	1074	1390	1392	996	948	
КСК20-2,574 КА 1 (зв)	КСК20-2,574 ПА (зв)	У25	2,574	1321	1273	1122	1438	1440	1044	996	
КСК20-2,696 КА 1 (зв)	КСК20-2,696 ПА (зв)	У26	2,696	1369	1321	1170	1486	1488	1092	1044	
КСК20-2,819 КА 1 (зв)	КСК20-2,819 ПА (зв)	У27	2,819	1417	1369	1218	1534	1536	1140	1092	
КСК20-2,941 КА 1 (зв)	КСК20-2,941 ПА (зв)	У28	2,941	1465	1417	1266	1582	1584	1188	1140	

Примечания. 1) Общая длина L₂ указана без учёта длины термостатической головки (80 мм).

2) Дополнительные условные обозначения при заказе конвекторов "Сантехпром Авто С": "прав." – правое исполнение, "лев." – левое исполнение; "В" – подвод теплоносителя к верхнему патрубку, "Н" – подвод теплоносителя к нижнему патрубку.

3) Количество пластин у конвекторов "Сантехпром Авто С" такое же, как у конвекторов "Универсал ТБ-С" (см. табл. 2.4).

Таблица 2.10

Обозначения, номинальный тепловой поток и основные размеры конвекторов средней глубины "Сантехпром Авто С" с угловыми термостатами РТД-1, без замыкающих участков

Обозначение конвектора	Монтажный номер	Номинальный тепловой поток $Q_{нв}$, кВт	Размеры, мм				Кол-ч. пластин оребрения, шт.
			Длина кожуха L	Длина элемента по оребрению L_1	Общая длина L_2	Расстояние между осями кронштейнов L_4	
КСК20-0,7 КА 1	У14А	0,7	601	396	718	324	68
КСК20-0,85 КА 1	У15А	0,85	697	492	814	420	84
КСК20-1,0 КА 1	У16А	1,0	793	588	910	516	100
КСК20-1,226 КА 1	У14	1,226	793	594	910	516	200
КСК20-1,348 КА 1	У15	1,348	841	642	958	564	216
КСК20-1,471 КА 1	У16	1,471	889	690	1006	612	232
КСК20-1,593 КА 1	У17	1,593	937	738	1054	660	248
КСК20-1,716 КА 1	У18	1,716	985	786	1102	708	264
КСК20-1,838 КА 1	У19	1,838	1033	834	1150	756	280
КСК20-1,961 КА 1	У20	1,961	1081	882	1198	804	296
КСК20-2,083 КА 1	У21	2,083	1129	930	1246	852	312
КСК20-2,206 КА 1	У22	2,206	1177	978	1294	900	328
КСК20-2,328 КА 1	У23	2,328	1225	1026	1342	948	344
КСК20-2,451 КА 1	У24	2,451	1273	1074	1390	996	360
КСК20-2,574 КА 1	У25	2,574	1321	1122	1438	1044	376
КСК20-2,696 КА 1	У26	2,696	1369	1170	1486	1092	392
КСК20-2,819 КА 1	У27	2,819	1417	1218	1534	1140	408
КСК20-2,941 КА 1	У28	2,941	1465	1266	1582	1188	424

Примечание. Общая длина указана без учёта длины термостатической головки (80 мм)

Таблица 2.11

**Основные технические характеристики конвекторов
"Сантехпром Авто С"**

Обозначение конвектора		Плщадь поверхности нагрева F, м ²	Объем воды в конвекторе V, л	Масса (с кронштейнами), кг	
Концевой	Проходной			Конц.	Проход.
КСК20-0,7 КА 1(эу)	КСК20-0,7 ПА (эу)	1,61	0,88	12,06	13,74
КСК20-0,85 КА 1(эу)	КСК20-0,85 ПА (эу)	1,97	1,02	13,67	15,35
КСК20-1,0 КА 1(эу)	КСК20-1,0 ПА (эу)	2,33	1,15	15,28	16,96
КСК20-1,226 КА 1(эу)	КСК20-1,226 ПА (эу)	4,381	1,09	19,48	21,07
КСК20-1,348 КА 1(эу)	КСК20-1,348 ПА (эу)	4,725	1,15	20,63	22,23
КСК20-1,471КА А 1(эу)	КСК20-1,471 ПА (эу)	5,069	1,22	21,78	23,38
КСК20-1,593 КА 1(эу)	КСК20-1,593 ПА (эу)	5,413	1,29	22,93	24,53
КСК20-1,716 КА 1(эу)	КСК20-1,716 ПА (эу)	5,757	1,36	24,08	25,68
КСК20-1,838 КА 1(эу)	КСК20-1,838 ПА (эу)	6,101	1,42	25,23	26,83
КСК20-1,961 КА 1(эу)	КСК20-1,961 ПА (эу)	6,445	1,49	26,38	27,98
КСК20-2,083 КА 1(эу)	КСК20-2,083 ПА (эу)	6,789	1,56	27,53	29,13
КСК20-2,206 КА 1(эу)	КСК20-2,206 ПА (эу)	7,133	1,63	28,68	30,28
КСК20-2,328 КА 1(эу)	КСК20-2,328 ПА (эу)	7,477	1,7	29,83	31,43
КСК20-2,451 КА 1(эу)	КСК20-2,451 ПА (эу)	7,821	1,76	30,98	32,52
КСК20-2,574 КА 1(эу)	КСК20-2,574 ПА (эу)	8,165	1,83	32,13	33,73
КСК20-2,696 КА 1(эу)	КСК20-2,696 ПА (эу)	8,509	1,9	33,28	34,88
КСК20-2,819 КА 1(эу)	КСК20-2,819 ПА (эу)	8,853	1,97	34,44	36,03
КСК20-2,941 КА 1(эу)	КСК20-2,941 ПА (эу)	9,197	2,03	35,58	37,18

Примечания. 1) Масса концевых конвекторов без замыкающего участка на 70 г меньше, чем у концевых конвекторов с замыкающим участком.
2) Масса конвекторов указана без учёта массы термостатической головки (в пределах 200 г).

3. СХЕМЫ И ЭЛЕМЕНТЫ СИСТЕМ ОТОПЛЕНИЯ

3.1. Отопительные конвекторы "Универсал ТБ", "Сантехпром", "Сантехпром Авто" и их модификации средней глубины применяются в однотрубных и двухтрубных системах водяного отопления с вертикальным и горизонтальным расположением теплопроводов, объединяющих отопительные приборы.

Максимально допустимые температура и рабочее избыточное давление теплоносителя определяются требованиями, изложенными в п.п. 2.13 и 2.14.

3.2. Согласно п.3.59 СНиП 2.04.05–91* [6] отопительные приборы рекомендуется, как правило, оснащать термостатами, в частности, в новом строительстве. Для московского строительства согласно требованиям МГСН 2.01–99 эта рекомендация является обязательной.

3.3. Конвекторы могут применяться в насосных, элеваторных и гравитационных системах. Обращаем внимание, что в двухтрубных системах с отопительными приборами, оснащёнными термостатами, нельзя применять традиционные элеваторы из-за постоянного колебания расхода сетевой воды.

3.4. При использовании двухтрубных систем отопления с конвекторами, оснащёнными термостатами, необходимо проводить гидравлический расчёт как при расчётной наружной температуре, так и при максимальной наружной температуре воздуха в переходный период с тем, чтобы в это время, когда возможно полное закрытие большинства термостатов и резкое возрастание скорости воды в оставшихся открытыми термостатах, не допустить в них повышенный перепад давления (до 3–4 м вод.ст.) и, как следствие, превышение уровня шума сверх нормативного. В связи с этим рекомендуется устанавливать регуляторы перепада давления или балансировочные клапаны для увязки давлений по крайней мере у первого и последнего стояков и ограничивать общее количество стояков (от главного стояка) по разводящим магистралям в пределах 5–7.

3.5. Рекомендуемые схемы стояков вертикальных систем и поэтажных ветвей горизонтальных систем отопления с конвекторами "Универсал ТБ", "Универсал ТБ-С", "Сантехпром" и "Сантехпром С" приведены на рис. 3.1. Некоторые варианты использования конвекторов "Сантехпром Авто" и "Сантехпром Авто С" показаны на рис. 3.2.

При использовании схемы "г" (рис.3.1) скорость воды в трубах конвектора должна быть не менее 0,2 м/с (расход воды не менее 260 кг/ч), а также необходимо предусмотреть возможность полного удаления воды из стояка и конвекторов при отключении стояка (например, с помощью продувки стояка воздухом от компрессора).

При использовании любых схем однотрубных систем отопления при скорости воды в трубах конвекторов более 0,2 м/с установка воздухоотводчиков, как правило, не требуется.

Схема "ж" (рис.3.1) используется как в вертикальных, так и в горизонтальных системах отопления, при этом в вертикальных схемах (а-е), в зависимости, например, от этажности здания, тепловых нагрузок, архитектурно-планировочных решений и наличия необходимых типоразмеров конвекторов, вместо одного используют несколько приборов при их последовательном подключении.

3.6. В целях предотвращения вскипания воды в трубах и отопительных приборах на верхних отметках здания в системах отопления с высокотемпературным теплоносителем (более 100°C) следует применять нижнюю разводку подающих магистралей с максимальной тепловой нагрузкой подъёмных стояков [7].

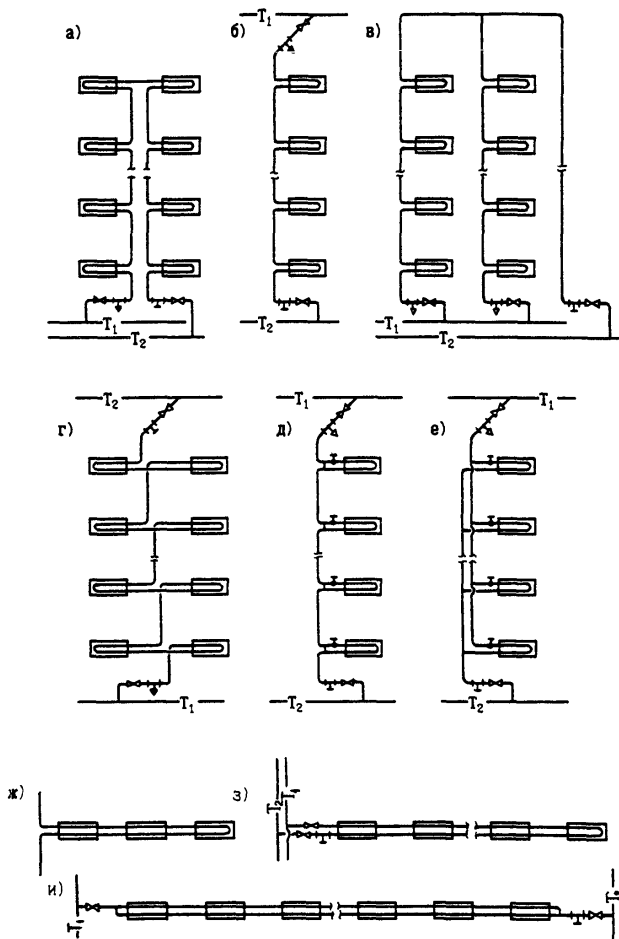


Рис. 3.1. Схемы присоединения конвекторов с "воздушным" клапаном к системам водяного отопления:
 а, б, в, г, д – вертикальные однотрубные;
 е – вертикальная двухтрубная;
 ж, з, и – горизонтальные ветви

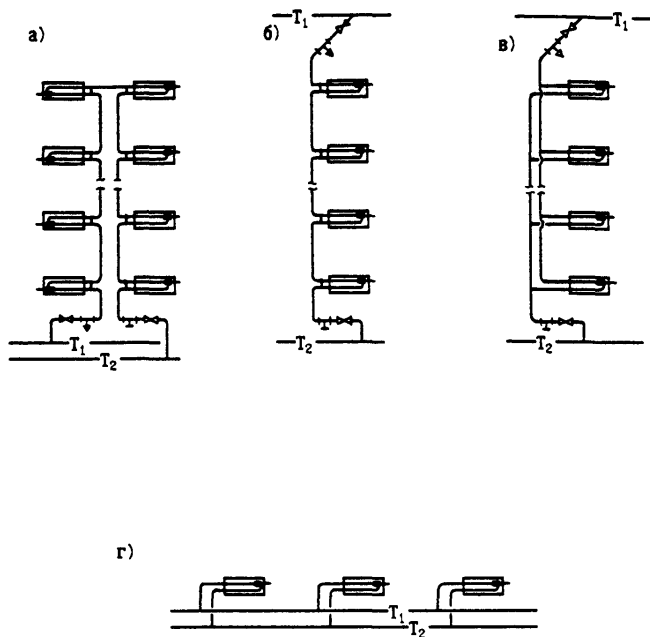


Рис. 3.2. Схемы присоединения конвекторов "Сантехпром Авто" и "Сантехпром Авто С" к системам водяного отопления:
 а, б – вертикальные однотрубные;
 в – вертикальная двухтрубная;
 г – горизонтальная ветвь

3.7. В конструкции конвекторов предусмотрено только боковое подключение труб нагревательного элемента к теплопроводам системы отопления. Поскольку в последнее время находят широкое применение системы отопления с лучевой разводкой теплопроводов, на рис. 3.3 показана возможность использования конвекторов "Универсал ТБ" и "Сантехпром" с традиционными угловыми регуляторами теплового потока. При использовании конвекторов "Сантехпром Авто" со встроенными угловыми термостатами необходимость установок термостатов на подводах отпадает. Для уменьшения бесполезных теплопотерь стояки (2,3) размещают вдоль внутренних стен здания. Отопительные приборы (6), установленные у наружных стен, подключают к распределительной гребёнке (1) с помощью теплопроводов (4), которые прокладывают в полу квартиры. Для теплопроводов (4) и теплопроводов напольного отопления (5) обычно используют защищённые от наружной коррозии стальные или медные трубы или термостойкие металлополимерные трубы, например, полипропиленовые армированные трубы, поставляемые российским потребителям фирмой "Акватерм – Москва" (тел. (095) 255–25–25, факс. (095) 255–29–69), полиэтиленовые металлополимерные трубы, поставляемые ОАО "Сантехпром", АО "Гента" (тел. (095) 420–99–00), и рядом других фирм, а также трубы с утолщённой алюминиевой оболочкой "Soripe", предлагаемые фирмой "Овентроп" (тел. представительства в Москве (095) 916–11–63). Разводящие теплопроводы, как правило, теплоизолированные, при лучевой схеме прокладывают в штробах или заливают цементом высоких марок с пластификатором (с толщиной слоя цементного покрытия не менее 40 мм). При плинтусной прокладке обычно используются специальные декорирующие плинтусы заводского изготовления.

3.8. Конвекторы в помещении устанавливаются, как правило, под окном на стене только в один ряд по высоте. Длина конвектора по возможности должна составлять не менее 75% длины оконного проёма. Выполнение указанного требования позволяет нейтрализовать ниспадающие от окон потоки холодного воздуха, свести к минимуму зону дискомфорта и обеспечить оптимальный микроклимат отапливаемого помещения. Для получения лучшего распределения теплоты в помещении выбор конвекторов желательно начинать с приборов малой глубины.

При использовании автоматизированных конвекторов, например, "Сантехпром Авто" рекомендуется размещать их таким образом, чтобы термостатические головки термостатов не были закрыты шторами, были удалены от проёма балконной двери не менее, чем на 150 мм, а от низа подоконника – не менее, чем на 200 мм. Если эти требования не соблюдаются, рекомендуется использовать выносные датчики для термостатов, которые устанавливаются или под конвектором, или на участке стены, не закрытом шторами или мебелью (обычно на высоте 1,2 – 1,5 м от пола).

3.9. Регулирование теплового потока конвекторов "Универсал ТБ", "Универсал ТБ-С", "Сантехпром" и "Сантехпром С" может осуществляться с помощью "воздушного" клапана. При полном закрытии этого клапана остаточная теплоотдача конвекторов малой глубины составляет около 60%, конвекторов средней глубины – около 50%. При необходимости обеспечения автоматического режима регулирования целесообразно применять автоматизированные конвекторы "Сантехпром Авто" и "Сантехпром Авто С" со встроенными угловыми термостатами.

Для автоматического регулирования теплового потока конвекторов "Универсал ТБ", "Универсал ТБ-С", "Сантехпром" и "Сантехпром С", установленных в однотрубных и двухтрубных системах отопления, могут использоваться также проходные термостаты согласно рекомендациям фирм-изготовителей и ООО "Витатерм".

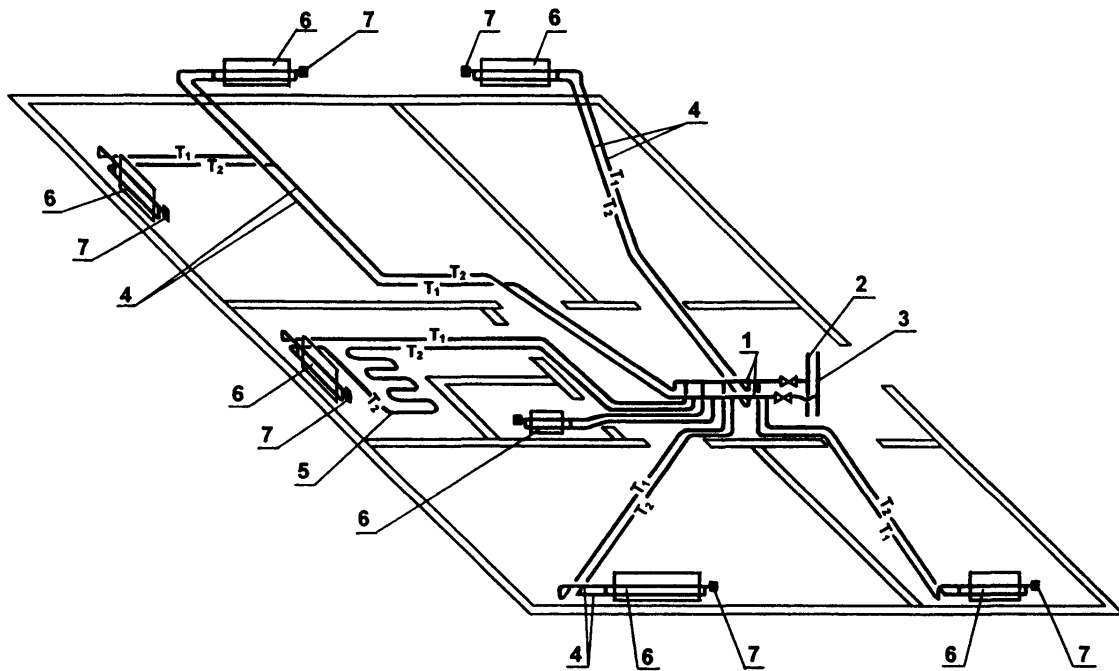


Рис. 3.3. Лучевая схема напольной разводки теплопроводов от вертикальных стояков у внутренних стен:
 1 – гребёнка, 2 – подающий стояк, 3 – обратный стояк, 4 – подающие теплопроводы, 5 – теплопроводы
 напольного отопления, 6 – конвекторы, 7 - термостаты

На рис. 3.4 и 3.5 представлены характеристики угловых термостатов РТД-1 и РТД-2 соответственно для однотрубных и двухтрубных систем отопления, которые в первом приближении определяют гидравлические показатели встроенных термостатов, использованных в конвекторах "Сантехпром Авто" и "Сантехпром Авто С". На этих рисунках наклонные линии характеризуют гидравлические характеристики термостатов в режиме настройки на 2К (2°C).

Настройка на режим 2К означает, что термостат частично приоткрыт, что соответствует для термостатов ЗАО "Данфосс" с газоконденсатными датчиками перемещению шпинделя клапана на 0,55 мм. В случае превышения заданной температуры воздуха в отапливаемом помещении на 2К (2°C) клапан перекрывает движение воды в подводящем теплопроводе. Это общепринятое в европейской практике условие настройки термостатов позволяет потребителю не только снижать температуру воздуха в помещении, но и по его желанию её повышать (если термостатическая головка не имеет ограничителя по максимальной температуре настройки). В ряде случаев ведётся более точная настройка на 1К (1°C), а иногда допускается настройка на 3К (3°C). Очевидно, при полностью открытом клапане гидравлическое сопротивление термостата будет заметно меньше.

Отметим, что термостаты пониженного гидравлического сопротивления для однотрубных систем отопления не имеют монтажной регулировки, характерной для термостатов, предназначенных для двухтрубных систем.

Пунктирными линиями на рис. 3.4 показано, при каких расходах воды эквивалентный уровень шума термостатов РТД-2 не достигает 25 или 30 дБ. Обычно этот уровень шума не превышает, если скорость воды в подводах не более 0,6–0,8 м/с, а перепад давления на термостате не превышает 1,5–3 м вод.ст.

Отметим, что в специальных угловых термостатах РТД-2 имеется или встроенный воздухоотводчик или вместо него заглушка, которая также может быть использована в качестве ручного воздухоотводчика.

3.10. Для полного отключения стояков от магистралей и спуска из них воды на подъёмном и опускном участках в местах присоединения стояков к горячей и обратной магистралям устанавливают запорные проходные пробочные или шаровые краны или вентили и тройники с пробками. В зданиях с числом этажей 8 и более установка спускных кранов (вместо тройников с пробками) на подъёмных и опускных участках является обязательной независимо от расчётной температуры теплоносителя.

3.11. Трубы систем отопления в отапливаемых помещениях следует, как правило, прокладывать открыто. Участки стояков, подводок и поэтажных ветвей с температурой теплоносителя более 105°C должны быть изолированы, экранированы, либо скрыты в стенах здания.

Скрытую прокладку труб в каналах наружных стен допускается предусматривать при наличии обоснованных технологических, гигиенических или архитектурных требований. При этом должны быть предусмотрены мероприятия, исключающие дополнительные теплопотери [7].

3.12. Для повышения надёжности работы систем отопления с термостатами целесообразно оснащать эти системы соответствующим оборудованием (регуляторами расхода и перепада давления, балансировочными клапанами, фильтрами, в том числе постоянными и т.п.).

3.13. С целью стимулирования снижения расхода теплоты на отопление системы отопления с термостатами целесообразно оснащать приборами учёта расхода тепловой энергии, в частности, теплосчётчиками и распределителями стоимости теплоты, переданной отдельными отопительными приборами.

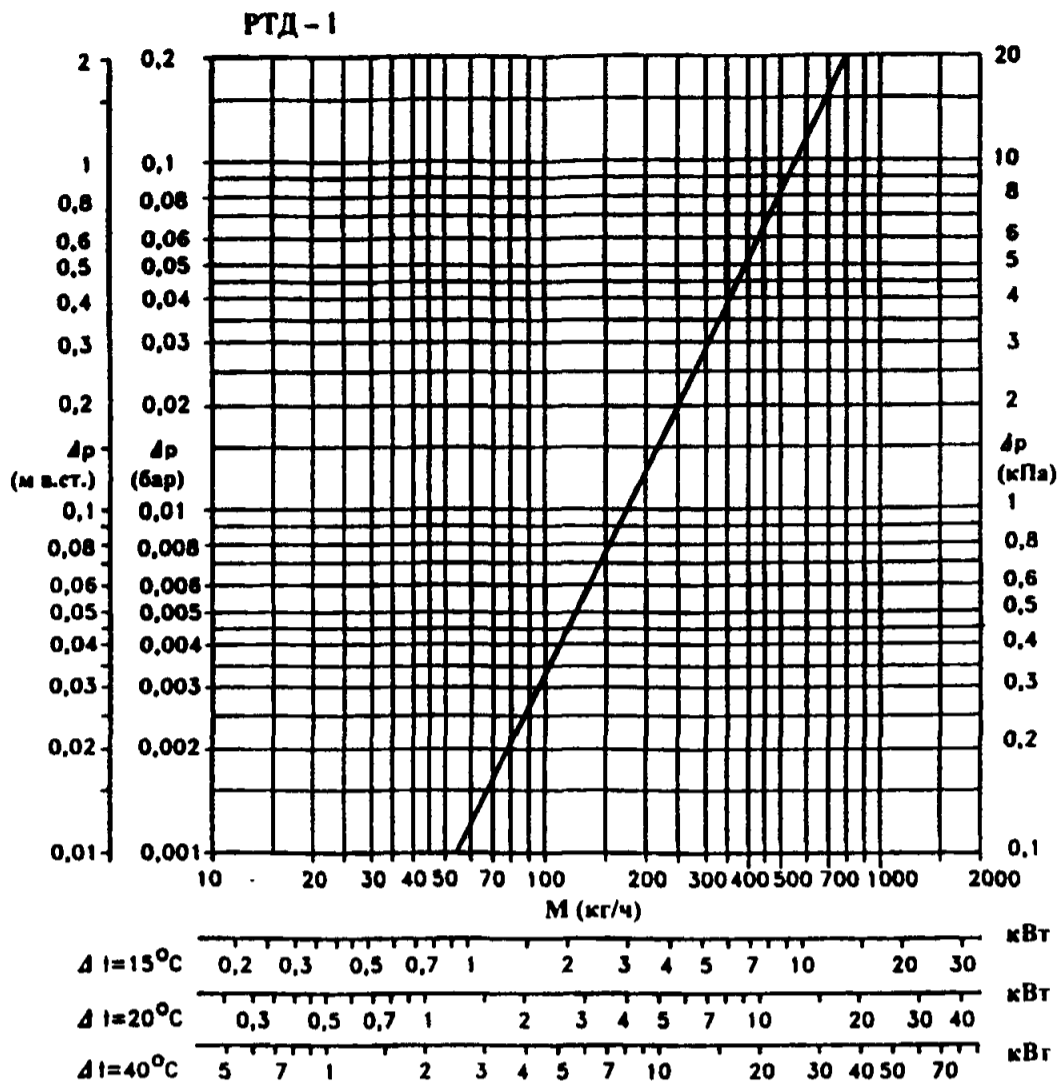


Рис. 3.4. Гидравлические характеристики термостатов пониженного гидравлического сопротивления РТД-1 фирмы "Данфосс" для однотрубных систем отопления

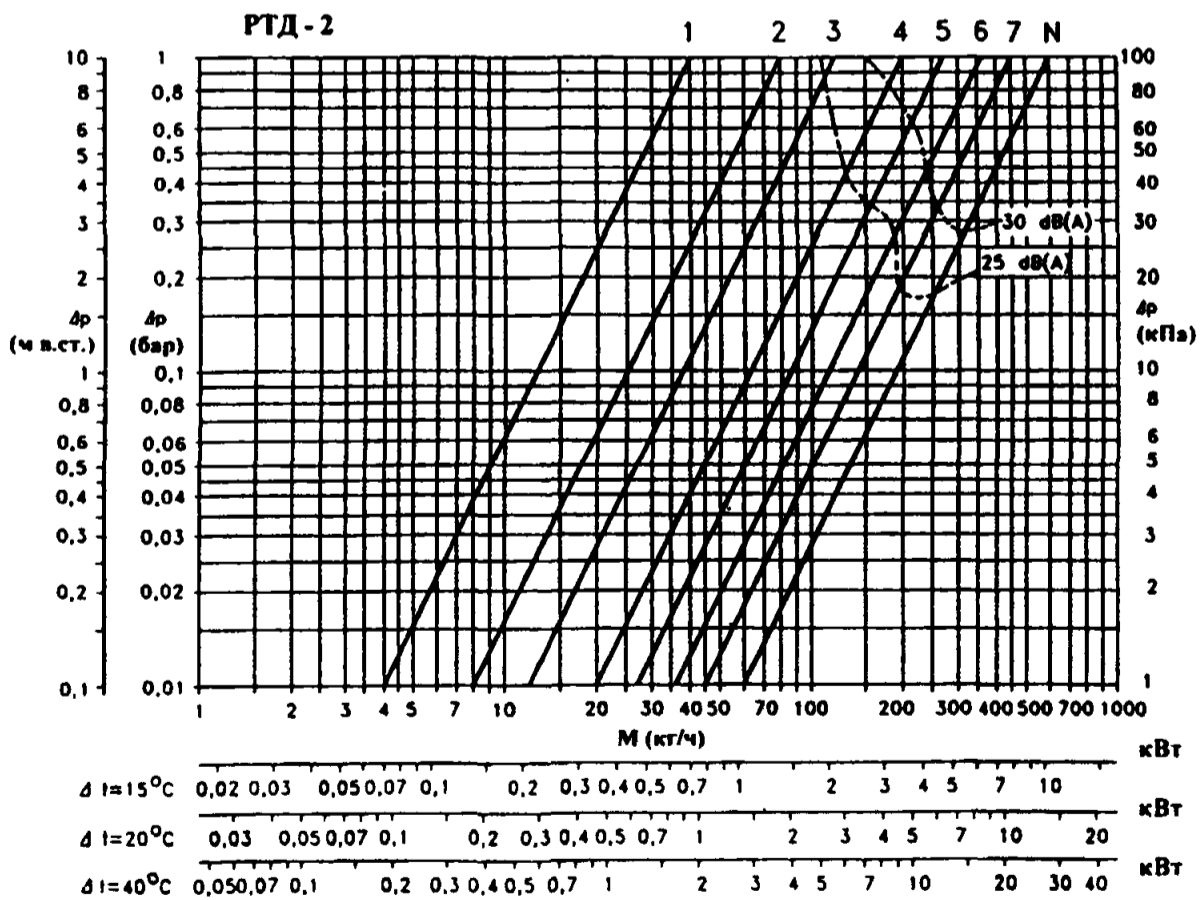


Рис. 3.5. Гидравлические характеристики термостатов РТД-2 фирмы "Данфосс" для двухтрубных систем отопления

4. ГИДРАВЛИЧЕСКИЙ РАСЧЁТ

4.1. Значения располагаемого давления при непосредственном присоединении системы отопления к тепловой сети через элеватор следует принимать согласно указаниям, приведённым в СНиП 2.04.05–91* [6].

4.2. Потери давления в циркуляционных кольцах системы отопления не должны отличаться при постоянном перепаде температур более чем на 15% при тупиковой схеме разводки магистралей и более чем на 5% при попутной схеме.

4.3. При гидравлическом расчёте теплопроводов потери давления на трение и преодоление местных сопротивлений следует определять по методу "характеристик гидравлического сопротивления"

$$\Delta P = S M^2 \quad (4.1)$$

или по методу «удельных линейных потерь давления»

$$\Delta P = R L + Z, \quad (4.2)$$

где ΔP - потери давления на трение и преодоление местных сопротивлений, Па;
 $S = A \cdot \zeta'$ - характеристика сопротивления участка теплопроводов, равная потере давления в нём при расходе теплоносителя 1 кг/с, Па/(кг/с)²;

A - удельное скоростное давление в теплопроводах при расходе теплоносителя 1 кг/с, Па/(кг/с)² (принимается по приложению 1);

$\zeta' = [(\lambda/d) \cdot L + \Sigma \zeta]$ - приведённый коэффициент сопротивления рассчитываемого участка теплопровода;

λ/d - приведённый коэффициент гидравлического трения, принимаемый по приложению 1;

L - длина рассчитываемого участка теплопровода, м ;

$\Sigma \zeta$ - сумма коэффициентов местных сопротивлений на рассчитываемом участке сети ;

M - масснй расход теплоносителя, кг/с;

R - удельная линейная потеря давления на 1 м трубы, Па/м;

Z - местные потери давления на участке, Па .

4.4. В общем случае в однетрубных системах отопления расход воды через прибор $M_{пр}$, кг/с, определяется зависимостью

$$M_{пр} = \alpha_{пр} M_{ст}, \quad (4.3)$$

где $\alpha_{пр}$ – коэффициент затекания воды в прибор;

$M_{ст}$ – масснй расход теплоносителя по стояку однетрубной системы отопления (при одностороннем присоединении конвектора), кг/с .

4.5. Значения характеристик сопротивления $S_{н\у}$ (при $M_{пр}=0,1$ кг/с) конвекторов малой глубины "Универсал ТБ" и "Сантехпром" при нормативных условиях (см. п. 2.16) приведены в табл. 4.1, значения аналогичных характеристик конвекторов "Универсал ТБ-С" и "Сантехпром С" – в табл. 4.2.

4.6. Гидравлические характеристики узлов однетрубных систем отопления с конвекторами "Сантехпром Авто" и "Сантехпром Авто С" определяются в основном гидравлическим сопротивлением угловых термостатов, а также диаметром и качеством исполнения замыкающего участка.

При расходе воды 0,1 кг/с (360 кг/ч) в стояке и подводках условным диаметром 20 мм и замыкающем участке условным диаметром 15 мм при одностороннем подсоединении конвекторов "Сантехпром Авто" коэффициент местного сопротивления конвекторного узла в целом ζ можно принимать равным 7,5, соответственно характеристика сопротивления узла $S_{н\у}$ равняется 30900 Па/(кг/с)² и коэффици-

ент затекания в прибор $\alpha_{пр} = 0,2$. При тех же условиях для конвекторных узлов с конвекторами "Сантехпром Авто С" $\zeta' = 7,55$, $S_{н\text{у}} = 31106 \text{ Па/(кг/с)}^2$ и $\alpha_{пр} = 0,195$.

Приведённые выше усреднённые гидравлические характеристики узлов систем отопления с упомянутыми конвекторами, оснащёнными специальными угловыми термостатами серийного производства фирмы "Данфосс" при настройке их на режим 2К (2°C) и подъёме шпинделя термостата от положения "полностью закрыто" на 0,55 мм, определены ООО "Витатерм" в нормативном режиме согласно методике НИИСантехники [4].

При полностью закрытом термостате коэффициент местного сопротивления узлов конвекторов малой и средней глубины с присоединительными патрубками и подводными теплопроводами условным диаметром 20 мм и при условном диаметре замыкающего участка 15 мм составляет 8,5.

Гидравлические характеристики узлов и коэффициенты затекания при использовании этих термостатов практически не зависят от длины конвекторов (от 0,5 до 5 м). Все представленные показатели получены ООО "Витатерм" на основе экспериментальных исследований, проведённых в лаборатории отопительных приборов НИИСантехники, при подводящих теплопроводах и патрубках условным диаметром 20 мм и замыкающем участке условным диаметром 15 мм. Соединение патрубков конвектора с замыкающим участком выполнялось по жёстко контролируемой технологии, предложенной и осуществляемой ОАО "Сантехпром". При отклонении от этой технологии (например, при сварке на объекте) возможно заметное увеличение гидравлического сопротивления узла в целом и изменение значения коэффициента затекания.

4.7. При использовании проходных термостатов коэффициент сопротивления узлов однетрубных систем отопления и коэффициент затекания определяются по известной методике [8].

4.8. Впредь до уточнения суммарное гидравлическое сопротивление встроенного термостата РТД-2, скомпонованного с конвекторами для двухтрубных систем отопления, можно принимать по графикам на рис. 3.5, практически совпадающим с графиками для проходного термостата RTD-N 15 ЗАО "Данфосс".

4.9. Гидравлические характеристики указанных конвекторов при расходах теплоносителя меньших 0,025 кг/с (90 кг/ч) возрастают в среднем на 25%.

4.10. При использовании антифриза приведённые выше гидравлические характеристики следует увеличивать в среднем на 20%.

4.11. Значения удельных скоростных давлений и приведённых коэффициентов гидравлического трения для стальных теплопроводов систем отопления принимаются по приложению 1. Гидравлические характеристики медных теплопроводов приведены в приложении 2.

Аналогичные данные для полипропиленовых труб типа "Фузиотерм Штаби" и полиэтиленовых труб имеются в ООО "Витатерм", а также в фирмах "Акватерм-Москва", ОАО "Сантехпром", АО "Гента" и др.

4.12. Значения коэффициентов местного сопротивления конструктивных элементов систем водяного отопления принимаются по "Справочнику проектировщика", ч.1 "Отопление" [8].

Таблица 4.1

Гидравлические характеристики конвекторов малой глубины "Универсал ТБ" и "Сантехпром" при подводках $d_y=20$ мм и расходе теплоносителя через прибор 0,1 кг/с

Тип конвектора		Характеристика сопротивления $S_{гв} \cdot 10^{-4}$, Па/(кг/с) ²	
Концевой	Проходной	Концевой	Проходной
КСК20-0,4 К	КСК20-0,4 П	1,895	0,57
КСК20-0,479 К	КСК20-0,479 П	2,04	0,64
КСК20-0,655 К	КСК20-0,655 П	1,895	0,57
КСК20-0,787 К	КСК20-0,787 П	2,04	0,64
КСК20-0,918 К	КСК20-0,918 П	2,18	0,71
КСК20-1,049 К	КСК20-1,049 П	2,32	0,78
КСК20-1,18 К	КСК20-1,18 П	2,46	0,85
КСК20-1,311 К	КСК20-1,311 П	2,61	0,92
КСК20-1,442 К	КСК20-1,442 П	2,75	0,995
КСК20-1,573 К	КСК20-1,573 П	2,89	1,07
КСК20-1,704 К	КСК20-1,704 П	3,03	1,14
КСК20-1,835 К	КСК20-1,835 П	3,18	1,21
КСК20-1,966 К	КСК20-1,966 П	3,32	1,28

Примечание: характеристика сопротивления проходного конвектора дана для одной трубы. При компоновке совместно с концевым конвектором гидравлические характеристики проходного конвектора, представленные в настоящей таблице, удваиваются.

Таблица 4.2

Гидравлические характеристики конвекторов средней глубины "Универсал ТБ-С" и "Сантехпром С" при подводках $d_y=20$ мм и расходе теплоносителя через прибор 0,1 кг/с

Тип конвектора		Характеристика сопротивления $S_{\text{гид}} \cdot 10^{-4}$, Па/(кг/с) ²	
Концевой	Проходной	Концевой	Проходной
КСК20-0,7 К	КСК20-0,7 П	4,58	1,01
КСК20-0,85 К	КСК20-0,85 П	4,87	1,02
КСК20-1,0 К	КСК20-1,0 П	5,15	1,03
КСК20-1,226 К	КСК20-1,226 П	5,15	1,03
КСК20-1,348 К	КСК20-1,348 П	5,29	1,04
КСК20-1,471 К	КСК20-1,471 П	5,44	1,05
КСК20-1,593 К	КСК20-1,593 П	5,58	1,06
КСК20-1,716 К	КСК20-1,716 П	5,72	1,07
КСК20-1,838 К	КСК20-1,838 П	5,86	1,08
КСК20-1,961 К	КСК20-1,961 П	6,01	1,09
КСК20-2,083 К	КСК20-2,083 П	6,15	1,10
КСК20-2,206 К	КСК20-2,206 П	6,29	1,11
КСК20-2,328 К	КСК20-2,328 П	6,43	1,12
КСК20-2,451 К	КСК20-2,451 П	6,58	1,13
КСК20-2,574 К	КСК20-2,574 П	6,72	1,14
КСК20-2,696 К	КСК20-2,696 П	6,86	1,15
КСК20-2,819 К	КСК20-2,819 П	7,0	1,16
КСК20-2,941 К	КСК20-2,941 П	7,14	1,17

Примечание: характеристика сопротивления проходного конвектора дана для одного хода по теплоносителю, объединяющего две трубы с помощью двух коробочек. При компоновке с концевым конвектором гидравлические характеристики проходного конвектора удваиваются.

5. ТЕПЛОВОЙ РАСЧЁТ

5.1. Тепловой расчёт проводится по существующим методикам с применением основных расчётных зависимостей, изложенных в специальной справочно-информационной литературе, с учётом данных, приведённых в настоящих рекомендациях.

5.2. Согласно табл. 1 приложения 12 СНиП 2.04.05–91* [6] при нахождении общего расхода воды в системе отопления её расход, определённый исходя из общих теплопотерь здания, увеличивается пропорционально поправочным коэффициентам, один из которых β_1 зависит от номенклатурного шага конвектора и равен 1,025, а второй – β_2 – от доли увеличения теплопотерь через законвекторный участок, равный 1,02 для конвекторов малой глубины и 1,015 для конвекторов средней глубины.

Увеличение теплопотерь через законвекторные участки наружных ограждений не требует увеличения площади теплопередающей поверхности и, соответственно, нормативного теплового потока при подборе конвектора, поскольку тепловой поток от прибора возрастает практически во столько же раз, во сколько возрастают теплопотери.

При введении поправочных коэффициентов β_1 и β_2 на общий расход теплоносителя в системе отопления расчёт ведётся согласно приложению 12 СНиП 2.04.05–91*, хотя в первом приближении можно не учитывать дополнительный расход теплоносителя по стоякам или ветвям к конвекторам, полагая, что с допустимой для практических расчётов погрешностью увеличение расхода по всем стоякам (ветвям) пропорционально их нагрузкам.

5.3. Испытания конвекторов "Универсал ТБ" и "Универсал ТБ-С" с целью определения зависимости теплового потока от расхода воды через трубки нагревательного элемента, проведённые Л.М.Кацем (НИИСантехники), В.И.Сасиным (НИИСантехники, ООО "Витатерм") и Ю.И.Савенковым (ВНИИГС) показали, что эта зависимость в логарифмических координатах представляет не прямую, а ломаную линию. К тому же погрешность испытаний при низких расходах теплоносителя (менее 36 кг/ч) была весьма велика из-за сложности определения значений малых расходов воды. Поэтому М.М.Грудзинским (МНИИТЭП) в лаборатории отопительных приборов НИИСантехники была проведена с технической помощью ЗАО "Данфосс" (В.Л.Грановский) серия постановочных испытаний на базе представительного типоразмера конвектора "Универсал ТБ" КСК20–0,918 К, ориентированная в основном на оценку эффективности работы этих конвекторов при малых расходах воды (до 20 кг/ч). В дальнейшем эти испытания были продолжены в Теплотехнической испытательной лаборатории в г. Берлине (др.-инж. Мартин Концельман, Харальд Гловацки и Хорст Мок) М.М.Грудзинским (МНИИТЭП), В.Л.Грановским (ЗАО "Данфосс") и В.И.Сасиным (ООО "Витатерм"), при которых расход теплоносителя, определявшийся с помощью расходомера фирмы "Данфосс", был снижен до 5 кг/ч. Эти исследования показали, что тепловой поток конвекторов "Универсал ТБ" при малых расходах воды снижается в заметно меньшей мере, чем предполагалось ранее. Обобщение результатов испытаний всех перечисленных выше авторов позволяет, прежде чем уточнения, принять предлагаемые ниже зависимости теплового потока от температурного напора, расхода теплоносителя, барометрического давления и схемы движения теплоносителя в пределах его расхода от 5 до 540 кг/ч.

5.4. С учётом замечаний в п. 5.3 ранее рекомендованная формула [1] для определения теплового потока Q , Вт, при различных условиях эксплуатации кон-

векторов, отличных от нормальных (нормированных), при расходе теплоносителя в пределах 0,00417–0,15 кг/с (15–540 кг/ч) приобретает следующий вид:

$$Q = Q_{\text{н}} \cdot (\Theta/70)^{1,3} \cdot c \cdot (M_{\text{нр}}/0,1)^m \cdot b \cdot \Psi_1 = Q_{\text{н}} \cdot \varphi_1 \cdot \varphi_2 \cdot b \cdot \Psi_1 = K_{\text{н}} \cdot 70 \cdot F \cdot \varphi_1 \cdot \varphi_2 \cdot b \cdot \Psi_1, \quad (5.1)$$

где $Q_{\text{н}}$ - номинальный тепловой поток конвектора при нормальных условиях, принимаемый согласно табличным данным, приведенным в разделе 2, Вт ;

Θ - фактический температурный напор, °С, определяемый по формуле

$$\Theta = \frac{t_{\text{н}} + t_{\text{к}}}{2} - t_{\text{п}} = t_{\text{н}} - \frac{\Delta t_{\text{нр}}}{2} - t_{\text{п}}, \quad (5.2)$$

здесь

$t_{\text{н}}$ и $t_{\text{к}}$ - соответственно начальная и конечная температуры теплоносителя (на входе и выходе) в отопительном приборе, °С;

$t_{\text{п}}$ - расчётная температура помещения, принимаемая равной расчётной температуре воздуха в отапливаемом помещении $t_{\text{в}}$, °С;

$\Delta t_{\text{нр}}$ - перепад температур теплоносителя между входом и выходом отопительного прибора, °С;

70 - нормированный температурный напор, °С;

c - поправочный коэффициент, с помощью которого учитывается влияние схемы движения теплоносителя на тепловой поток и коэффициент теплопередачи прибора при нормированных температурном напоре, расходе теплоносителя и атмосферном давлении (для всех модификаций конвекторов принимается по табл. 5.1);

$M_{\text{нр}}$ - фактический массный расход теплоносителя через отопительный прибор, кг/с;

0,1 - нормированный массный расход теплоносителя через отопительный прибор, кг/с ;

m - эмпирический показатель степени при относительном расходе теплоносителя (принимается по табл. 5.1);

b - безразмерный поправочный коэффициент на расчётное атмосферное давление (принимается усреднённо для всех конвекторов по табл. 5.2);

Ψ_1 - безразмерный коэффициент, с помощью которого учитывается уменьшение теплового потока при движении теплоносителя по схеме "снизу-вверх" по сравнению с нормированной схемой движения "сверху-вниз" ($\Psi_1=1-0,002\Delta t_{\text{нр}}$). При перепаде температур в нагревательном элементе конвектора меньшем 5°С Ψ_1 можно принимать равным 1;

φ_1 - безразмерный поправочный коэффициент, с помощью которого учитывается изменение теплового потока отопительных приборов при отличии расчётного температурного напора от нормального (принимается по табл.5.3);

$\varphi_2 = c \cdot (M_{\text{нр}}/0,1)^m$ - безразмерный поправочный коэффициент, с помощью которого учитывается изменение теплового потока отопительного прибора при отличии расчётного массного расхода теплоносителя от нормального (принимается по табл.5.4).

$K_{\text{н}}$ - коэффициент теплопередачи конвектора при нормальных условиях, определяемый по формуле

$$K_{\text{н}} = \frac{Q_{\text{н}}}{F \cdot 70}, \text{ Вт}/(\text{м}^2 \cdot \text{°С}), \quad (5.3)$$

F - площадь наружной теплоотдающей поверхности конвектора, принимаемая по табл. 2.3, 2.5, 2.8 и 2.11.

5.4. Коэффициент теплопередачи конвектора K , Вт/(м²·°C), при условиях, отличных от нормальных, и расходе теплоносителя в пределах 15–540 кг/ч определяется по формуле

$$K = K_{н\ddot{y}} \cdot (\Theta/70)^{0,3} \cdot c \cdot (M_{np}/0,1)^m \cdot b \cdot \Psi_1 = K_{н\ddot{y}} \cdot (\Theta/70)^{0,3} \cdot \varphi_2 \cdot b \cdot \Psi_1 \quad (5.4)$$

5.5. При расходах теплоносителя M_{np} меньших 0,00417 кг/с (15 кг/ч) тепловые расчёты рекомендуется вести по формуле:

$$Q = 0,91 Q_{н\ddot{y}} \cdot (\Theta/70)^{1,3} \cdot (M_{np}/0,00417)^{0,38} \cdot b \cdot \Psi_1, \text{ кВт} \quad (5.5)$$

5.6. При определении фактической теплоотдачи от проходных конвекторов следует учитывать реальную скорость воды в трубах нагревательных элементов. В частности, в конвекторах средней глубины необходимо принимать при определении теплоотдачи уменьшенный вдвое расход теплоносителя по каждой трубе, т.к. в этих модификациях конвектора теплоноситель движется по параллельным трубам в каждом ярусе нагревательного элемента (тепловой поток снижается в среднем на 5%).

5.7. В однотрубных системах отопления, оснащённых конвекторами с термостатами, необходимо учитывать фактические расход воды и её температуру в приборе, очевидно меньшие, чем у воды в проточных конвекторах. Расчёт в этом случае ведётся по известным методикам [8] на основе определения коэффициента затекания при настройке термостата на режим 2К.

5.8. При использовании в качестве теплоносителя пара низкого давления тепловые характеристики конвекторов "Универсал ТБ" и "Универсал ТБ-С" можно принимать в среднем на 8% выше значений, определённых при нормальных условиях для теплоносителя воды.

5.9. При использовании антифриза в системах отопления с конвекторами "Универсал ТБ", "Сантехпром" и их модификаций средней глубины тепловые показатели, впредь до уточнения, можно принимать уменьшенными на 10% по сравнению с приведёнными для теплоносителя воды (поправочный коэффициент на $Q_{н\ddot{y}}$ равен 0,9). Отметим, что антифриз в системах отопления с термостатами можно использовать только после согласования с производителями термостатов с целью недопущения ухудшения их эксплуатационных показателей.

Таблица 5.1

Значения коэффициента c и показателя степени m при различных расходах теплоносителя

Пределы расхода теплоносителя M_{np}		c	m
кг/с	кг/ч		
0,0261-0,15	94-540	1	0,07
0,00417-0,0261	15-94	0,91	0

Таблица 5.2

Поправочный коэффициент b , с помощью которого учитывается влияние расчётного атмосферного давления воздуха на тепловой поток конвектора

Атмосферное давление	гПа	920	933	947	960	973	987	1000	1013,3	1040
	мм рт. ст	690	700	710	720	730	740	750	760	780
b		0,947	0,954	0,961	0,968	0,975	0,983	0,992	1	1,015

Таблица 5.3

Значения поправочного коэффициента φ_1 в зависимости от среднеарифметического температурного напора Θ между средней температурой теплоносителя в конвекторе и температурой воздуха в отапливаемом помещении

Θ , °C	44	46	48	50	52	54	56	58	60	62	64
φ_1	0,547	0,579	0,612	0,646	0,679	0,714	0,748	0,783	0,818	0,854	0,890

Θ , °C	66	68	70	72	74	76	78	80	82	84	86
φ_1	0,926	0,963	1,0	1,037	1,075	1,113	1,151	1,189	1,228	1,267	1,307

Θ , °C	88	90	92	94	96	98	100	102	104	106	108	110
φ_1	1,346	1,386	1,426	1,467	1,508	1,549	1,59	1,631	1,673	1,715	1,757	1,80

Таблица 5.4

Значения поправочного коэффициента φ_2 в зависимости от расхода теплоносителя M_{np} через нагревательный элемент конвектора

M_{np}		φ_2
кг/с	кг/ч	
0,00139	5	0,6
0,00278	10	0,78
0,00417	15	0,91
0,01	36	0,91
0,02	72	0,91
0,261	94	0,91
0,03	108	0,919
0,04	144	0,938
0,05	180	0,953
0,06	216	0,965
0,07	252	0,975
0,08	288	0,984
0,09	324	0,993
0,1	360	1,0
0,125	450	1,016
0,15	540	1,029
0,2	720	1,05

Примечание: при M_{np} , меньших
0,00417 кг/с (15 кг/ч),
 $\varphi_2 = 0,91 (M_{np}/0,00417)^{0,38}$

6. ПРИМЕР РАСЧЁТА ЭТАЖЕСТОЯКА ОДНОТРУБНОЙ СИСТЕМЫ ВОДЯНОГО ОТОПЛЕНИЯ С КОНВЕКТОРОМ "УНИВЕРСАЛ ТБ"

Требуется определить типоразмер открыто устанавливаемого настенного конвектора с кожухом типа "Универсал ТБ" малой глубины. Конвектор устанавливается в жилом помещении верхнего этажа здания на наружной стене без ниши под подоконником и присоединяется к однотрубному проточному стояку условным диаметром 20 мм системы водяного отопления с верхней разводкой подающей магистрали. Температура в подающей магистрали (t_r) принимается равной 105°C , расчётный перепад температур по стояку ($\Delta t_{ст}$) 35°C , температура воздуха в отапливаемом помещении (t_a) 20°C , атмосферное давление $1013,3$ гПа, $M_{сг} = 0,083$ кг/с. Вода в подающей магистрали охлаждается до рассматриваемого стояка на 2°C . Общая длина вертикально и горизонтально располагаемых труб в помещении составляет $3,5$ м ($L_{тр.в} = 2,7$ м, $L_{тр.г} = 0,8$ м). Теплопотери помещения при расчётных условиях ($Q_{пом}$) составляют 1400 Вт.

Последовательность теплового расчёта.

Начальная температура теплоносителя на входе в рассчитываемый этажестояк (t_n) определяется по общей формуле

$$t_n = t_r - 2 - \frac{\Sigma Q_{пом}}{c M_{см}} \text{ } ^\circ\text{C} \text{ ,} \quad (6.1)$$

где $\Sigma Q_{пом}$ – суммарные теплопотери помещений, расположенных по ходу теплоносителя до рассматриваемого этажестояка (прибора), Вт.

Проводя расчёт в данном примере для первого по ходу теплоносителя этажестояка ($\Sigma Q_{пом} = 0$), получаем $t_n = t_r - 2 = 105 - 2 = 103^\circ\text{C}$.

Среднюю температуру воды в конвекторе в проточных системах отопления целесообразно определять по формуле

$$t_{ср} = t_n - 0,5 \Delta t_{пр} = t_n - \frac{0,5 Q_{пом}}{c M_{см}} = 103 - \frac{0,5 \cdot 1400}{4186,8 \cdot 0,083} = 103 - 2,01 = 100,99^\circ\text{C} \text{ .} \quad (6.2)$$

$$\text{Тогда } \Theta_{ср} = t_{ср} - t_a = 100,99 - 20 = 80,99^\circ\text{C} \text{ .} \quad (6.3)$$

Определяя $t_{ср}$ исходя из $Q_{пом}$, а не из теплоотдачи прибора $Q_{пр}$, несколько занижаем $\Theta_{ср}$ и в дальнейшем незначительно увеличиваем требуемый тепловой поток конвектора с учётом некоторого занижения теплоотдачи труб.

Так как фактические температурный напор $\Theta_{ср}$ и расход теплоносителя M , совпадающий при одностороннем присоединении конвектора с $M_{пр}$, отличны от нормированных, вводим безразмерные поправочные коэффициенты φ_1 и φ_2 (из табл. 5.3 и 5.4)

$$\varphi_1 = 1,208, \quad \varphi_2 = 0,987 \text{ .}$$

Тепловой поток прибора в расчётных условиях ($Q_{пр}$) определяется по известной формуле

$$Q_{пр}^{расч} = Q_{пом} - Q_{тр.п} \text{ ,} \quad (6.4)$$

где $Q_{пом}$ – теплопотери помещения при расчётных условиях, Вт;
 $Q_{тр.п}$ – полезный тепловой поток от теплопроводов (труб), Вт.

Полезный тепловой поток от теплопроводов принимается обычно равным 90% от общей теплоотдачи труб при прокладке их у наружных стен и достигает 100% при расположении стояков у внутренних перегородок.

В настоящем примере принимаем $Q_{тр.п} = 0,9Q_{тр}$,

где $Q_{тр} = q_{тр.в} L_{тр.в} + q_{тр.г} L_{тр.г}$,

$q_{тр.в}$ и $q_{тр.г}$ – тепловые потоки 1 м открыто проложенных соответственно вертикальных и горизонтальных гладких труб, определяемые по приложению 3 (для $q_{тр.г}$ - с учётом примечания к этому приложению), Вт/м;

$L_{тр.в}$ и $L_{тр.г}$ – общая длина соответственно вертикальных и горизонтальных теплопроводов, м.

$$Q_{тр}^{расч} = Q_{пом} - 0,9(L_{тр.в} \cdot q_{тр.в} + L_{тр.г} \cdot q_{тр.г} \cdot 1,28) = 1400 - 0,9(2,7.86,6 + 0,8.86,6 \cdot 1,28) = 1400 - 290 = 1110 \text{ Вт}.$$

В данном примере тепловой поток от труб ($q_{тр}$) определён при температурном напоре при $\Theta_{ср} = 80,99^\circ\text{C}$.

Определяем требуемый тепловой поток прибора, приведённый к нормированным условиям, $Q_{тр}^{нр}$, по формуле

$$Q_{тр}^{нр} = \frac{Q_{тр}^{расч}}{\Psi_1 \cdot \varphi_1 \cdot \varphi_2 \cdot b} = \frac{1110}{1 \cdot 1,208 \cdot 0,987 \cdot 1} = 931 \text{ Вт}. \quad (6.5)$$

Исходя из полученного значения $Q_{тр}^{нр}$, принимаем типоразмер конвектора с ближайшим значением $Q_{нр}$ по табл. 2.2 : КСК20–0,918 К.

Расхождение между требуемым тепловым потоком конвектора ($Q_{нр}^{нр}$) и принятым к установке ($Q_{нр}$) допускается в пределах: в сторону уменьшения – до 5%, но не более чем на 50 Вт (при нормированных условиях), в сторону увеличения – до ближайшего типоразмера.

Невязка при подборе прибора определяется по формуле

$$\left[\frac{Q_{нр} - Q_{нр}^{нр}}{Q_{нр}^{нр}} \right] 100 = -1,4 \%. \quad (6.6)$$

Поскольку невязка не превышает 5% или 50 Вт, окончательно принимаем к установке конвектор КСК20–0,918 К.

Если запас по тепловому потоку превышает 10%, при расчёте рекомендуется учитывать фактическое снижение температуры воды перед поступлением в последующий конвектор.

7. УКАЗАНИЯ ПО МОНТАЖУ СТАЛЬНЫХ КОНВЕКТОРОВ С КОЖУХОМ, ИЗГОТОВЛЯЕМЫХ ОАО "САНТЕХПРОМ", И ОСНОВНЫЕ ТРЕБОВАНИЯ К ИХ ЭКСПЛУАТАЦИИ

7.1. Монтаж конвекторов производится согласно требованиям СНиП 3.05.08–85 "Внутренние санитарно-технические системы" [9], настоящих рекомендаций, а также рекомендаций [10] и [11].

7.2. В таблицах второго раздела наряду с основными техническими характеристиками конвекторов указаны монтажные номера с целью облегчения комплектации кожуха с соответствующим нагревательным элементом при монтаже. Монтажный номер наносится на наружную сторону крайней пластины нагревательного элемента и на внутреннюю сторону кожуха.

7.3. Как указывалось, конвекторы поставляются окрашенными, с нагревательными элементами и кронштейнами, обёрнутыми гофрокартоном и вложенными в кожух. Весь конвектор упакован в полиэтиленовую плёнку. Коммерческая модификация конвектора "Сантехпром" упакована в жёсткий транспортный пакет.

Термостатические головки термостатов, которыми оборудуются конвекторы "Сантехпром Авто" и "Сантехпром Авто С", приобретаются заказчиком отдельно в ОАО "Сантехпром", ЗАО «Данфосс» или у дилеров.

7.4. Перед монтажом следует надрезать упаковочную ленту и полиэтиленовую плёнку и вынуть нагревательный элемент с кронштейнами (не снимая плёнку с кожуха).

Монтаж нагревательных элементов коммерческих модификаций производится в индивидуальной упаковке, которая снимается непосредственно перед установкой кожуха. Кожух хранится отдельно в полиэтиленовой плёнке и устанавливается после окончания отделочных работ.

7.5. Монтаж конвекторов производится только на подготовленные (оштукатуренные и окрашенные) поверхности стен.

7.6. Конвекторы следует устанавливать вплотную к стене. Зазор между стеной и тыльными кромками пластин не должен превышать 3 мм.

7.7. Монтаж базовых модификаций конвекторов "Универсал ТБ" и "Универсал ТБ-С", а также конвекторов "Сантехпром Авто" и "Сантехпром Авто С" необходимо производить в следующем порядке:

- освободить нагревательный элемент с кронштейнами от упаковки, не снимая плёнку с кожуха;
- разметить места установки кронштейнов согласно рис. 2.1 – 2.14 с учётом размера L_4 (расстояние между кронштейнами);
- скобообразные кронштейны вставить между пластинами вплотную к трубам с расстояниями между кронштейнами согласно разметке и прикрепить их к ограждению (стене) дюбелями или заделкой крепёжных деталей цементным раствором (не допускается пристрелка к стене кронштейнов, на которых крепятся отопительные приборы и теплопроводы систем отопления);
- соединить нагревательный элемент на резьбе или посредством сварки с подводящими теплопроводами системы отопления;
- до окончания отделочных работ накрыть нагревательный элемент упаковочным материалом и снять его после окончания этих работ;
- снять упаковочную плёнку с кожуха;
- установить на кронштейнах кожух конвектора, предварительно вставив монтажную планку (внизу кожуха) в нижние пазы кронштейнов и закрепить его на верхних захватах этих кронштейнов;

- установить термостатическую головку (только для конвекторов "Сантехпром Авто" и "Сантехпром Авто С").

7.8. Монтаж конвектора "Сантехпром" производится в следующем порядке:

- извлечь конвектор из картонной коробки, предварительно разрезав упаковочную ленту

- отвернуть винты и снять транспортные прижимные планки с кронштейнов и кожуха;

- извлечь лист гофрокартона из полости между нагревательным элементом и кожухом;

- снять кожух;

- разметить места установки кронштейнов;

- закрепить кронштейны на стене посредством дюбелей;

- навесить нагревательный элемент и зафиксировать его;

- установить кожух на нижних опорах кронштейнов;

- закрепить ограничительную цепочку;

- установить кожух в вертикальное положение и зафиксировать его защёлками (замками).

7.9. При монтаже следует избегать неправильной установки конвектора (рис.

7.1):

- установки кронштейнов на неподготовленную поверхность стены, т.к. после её оштукатуривания невозможно навесить кожух;

- неправильной разметки мест установки кронштейнов – сложно правильно установить конвектор;

- отставания кожуха от стены, т.к. это приводит к снижению теплового потока;

- слишком низкого размещения конвектора, т.к. при расстоянии между полом и низом конвектора, меньшем 70% глубины конвектора, снижается эффективность теплообмена и затрудняется уборка под конвектором;

- слишком высокой установки, т.к. при зазоре между полом и низом конвектора, большем 150–200 мм, увеличивается градиент температур воздуха по высоте помещения, особенно в нижней его части;

- слишком малого расстояния между верхом конвектора и низом подоконника (менее 70% глубины конвектора), т.к. при этом уменьшается тепловой поток конвектора;

- негоризонтального положения нагревательного элемента, т.к. это ухудшает теплопередачу и внешний вид конвектора;

- установки перед конвектором декоративных экранов, т.к. это приводит к снижению теплоотдачи конвектора и искажает работу термостата с автономным датчиком.

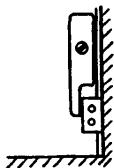
При использовании автоматизированных конвекторов не рекомендуется, как указывалось, размещать термостаты за шторами, а также на расстоянии до 150 мм от проёма балконной двери и до 200 мм от низа подоконника (в этих случаях следует использовать термостаты с выносными датчиками).

7.10. В процессе эксплуатации следует производить очистку конвектора в начале отопительного сезона и 1–2 раза в течение отопительного периода.

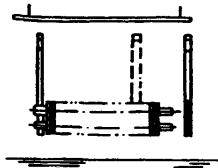
Для очистки нагревательных элементов базовых модификаций конвекторов следует снять кожухи. Для доступа к нагревательному элементу конвекторов "Сантехпром" и "Сантехпром С" достаточно открыть замки, передвинув ползунки, расположенные на воздуховыпускной решётке, в сторону стены и откинуть кожух на себя.

7.11. При очистке конвекторов нельзя использовать абразивные материалы.

7.12. Исключается навеска на конвекторы пористых увлажнителей воздуха, например, из обожжённой глины.



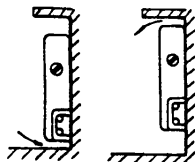
Установка кронштейнов на неподготовленную поверхность (последняя штукатурка) - невозможно навесить козух



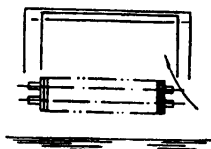
Неправильная разметка мест установки кронштейнов - невозможно навесить козух



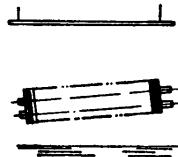
Отставание козуха, зазор между стеной и козухом. Снижение теплового потока на 3-20%



Мал зазор между прибором и полом или подоконником (менее 70 % глубины прибора) - снижение теплового потока на 5-50 %



Перетекание воздуха мимо нагревательного элемента. Снижение теплового потока на 5-20 %



Нагревательный элемент установлен не горизонтально. Снижение теплового потока на 4-7 %

Рис. 7.1. Случаи неправильного монтажа конвекторов "Универсал ТБ" и "Универсал ТБ-С"

7.13. При использовании в качестве теплоносителя горячей воды её параметры должны удовлетворять требованиям, приведённым в "Правилах технической эксплуатации электрических станций и сетей Российской Федерации" РД 34.20.501–95 [12].

7.14. Содержание кислорода в воде систем отопления не должно превышать 0,02 мг/кг воды [12], [13], а значения pH должны быть в пределах 8,3–9,5. Содержание в воде железа (до 0,5 мг/л) и других примесей – согласно [12], общая жёсткость – до 7 мг-экв/л.

7.15. Для уменьшения опасности подшламовой коррозии целесообразна установка дополнительных грязевиков, а в случае применения термостатов ещё и фильтров, в том числе постоянных. В общем случае количество взвешенных веществ не должно превышать 7 мг/л.

7.16. Избыточное давление теплоносителя, равное сумме максимально возможного напора насоса или давления в горячей или обратной магистралях тепловой сети (при элеваторных вводах) и гидростатического давления, не должно у конвекторов всех модификаций, производимых ОАО "Сантехпром", во время работы системы отопления превышать 1,0 МПа, а у конвекторов "Универсал ТБ", "Универсал ТБ-С", "Сантехпром" и "Сантехпром С" повышенной надёжности (изготавливаемых по отдельному заказу) – 1,6 МПа.

При опрессовке СНиП 3.05.01–85 [9] допускает полуторное превышение рабочего давления, однако практика эксплуатации систем отопления показывает, что при опрессовке превышать максимальное рабочее давление следует не более чем на 25%, что подтверждает анализ условий эксплуатации отопительных приборов в отечественных системах отопления, проведённый ООО "Витатерм". При этом следует иметь в виду, что давление при опрессовке не должно превышать допустимого для самого слабого элемента системы отопления. При опрессовке следует избегать резкого повышения давления.

7.17. При применении антифриза в качестве теплоносителя не допускается герметизировать резьбовые соединения масляной краской. Рекомендуется для этой цели применять эпоксидные эмали, а также эмали на основе растворов винилхлоридов, акриловых смол и акриловых сополимеров. Не допускается применять паклю, необходимо использовать только качественный лён или специальные герметики. Антифриз должен строго соответствовать требованиям соответствующих технических условий. Среди используемых в России марок антифриза заслуживает внимания "Хот Блад" (производитель ООО "ТЭКС", тел. (095) 286–06–74).

Заполнение систем антифризом допускается не ранее, чем через 2–3 дня после их монтажа.

7.18. Во избежание образования воздушных пробок заполнение водой системы отопления с конвекторами, оборудованными термостатами, следует производить снизу через обратную магистраль при открытых термостатах.

7.19. Если необходимо демонтировать конвектор, на подводке к которому установлен проходной термостат, с последнего следует снять термостатическую головку, а затем полностью его закрыть с помощью металлического (не пластмассового) колпачка и заглушить термостат со стороны снятой подводки, а также вторую подводку.

7.20. Не рекомендуется опорожнять систему отопления со стальными конвекторами более, чем на 15 дней в году. Особенно опасен режим частого кратковременного опорожнения системы отопления при ремонте и замене приборов.

8. СПИСОК ИСПОЛЬЗОВАННОЙ ЛИТЕРАТУРЫ

1. Рекомендации по применению конвекторов с кожухом типа "Универсал" и чугунных радиаторов/ В.И.Сасин, Б.В.Швецов, Т.Н.Прокопенко, Л.А.Богацкая, Г.А.Бершидский.- М.: НИИСантехники, 1990.
2. Рекомендации по применению конвекторов без кожуха "Аккорд" и "Север"/ В.И.Сасин, Т.Н.Прокопенко, Б.В.Швецов, Л.А.Богацкая.- М.: НИИСантехники, 1990.
3. Методика определения номинального теплового потока отопительных приборов при теплоносителе воде/ Г.А.Бершидский, В.И.Сасин, В.А.Сотченко.- М.: НИИСантехники, 1984.
4. Кушнир В.Д., Сасин В.И. Гидравлические испытания отопительных приборов в условиях, близких к эксплуатационным//Сб.тр. НИИСантехники.- 1991.- вып. 65, с. 35 – 46.
5. Рекомендации по применению высоких напольных конвекторов КВ-У/ В.И.Сасин, Г.А.Бершидский, В.Д.Кушнир, Т.Н.Прокопенко, Б.В.Швецов.- М: ТОО "Витатерм", 1996.
6. СНиП 2.04.05–91*. Отопление, вентиляция и кондиционирование. М., 1992.
7. Рекомендации по проектированию и монтажу систем отопления на повышенных параметрах теплоносителя с конвекторами типа "Универсал" / Ю.И.Савенков, Г.С.Шкаликов.- Л.: ВНИИГС, 1988.
8. Справочник проектировщика. Внутренние санитарно-технические устройства. Ч.1. Отопление / Под редакцией И.Г.Староверова.- М.: Стройиздат, 1990.
9. СНиП 3.05.01–85. Внутренние санитарно-технические системы. М., 1986.
10. Исаев В.Н., Сасин В.И. Устройство и монтаж санитарно-технических систем зданий. М.: "Высшая школа", 1989.
11. Дунаева Г.И., Беляева Т.А. Лабораторный практикум по технологии санитарно-технических работ. М., 1987.
12. Правила технической эксплуатации электрических станций и сетей Российской Федерации/ М-во топлива и энергетики РФ, РАО "ЕЭС России": РД 34.20.501–95.- 15-е изд., перераб. и доп.- М.: СПО ОРГРЭС, 1996.
13. Инженерное оборудование зданий и сооружений: Энциклопедия / Гл. ред. С.В.Яковлев.- М.: Стройиздат, 1994.

ПРИЛОЖЕНИЯ

**Динамические характеристики стальных водогазопроводных труб по
ГОСТ 3262-75* насосных систем водяного отопления при скорости
воды в них 1 м/с**

Диаметр труб, мм			Расход воды при скорости 1 м/с, м ³ /ч		Удельное динамическое давление		Привденный коэф-фициент гидравлического трения $\lambda/d_{вн}$, 1/м	Удельная характеристика сопротивления 1 м трубы	
Условно-проход-да	Наружный	Внутренний	кг/ч	кг/с	$A \cdot 10^4$, Па	$A \cdot 10^{-4}$, Па		$S \cdot 10^4$, Па	$S \cdot 10^{-4}$, Па
			$\frac{м^3}{с}$	$\frac{м^3}{с}$	$\frac{(кг/ч)^2}{(кг/ч)^2}$	$\frac{(кг/ч)^2}{(кг/ч)^2}$		$\frac{(кг/ч)^2}{(кг/ч)^2}$	$\frac{(кг/ч)^2}{(кг/ч)^2}$
10	17	12,6	425	0,118	26,50	3,43	3,5	95,4	12,35
15	21,3	15,7	690	0,192	10,60	1,37	2,7	28,62	3,7
20	26,8	21,2	1250	0,348	3,19	0,412	1,8	5,74	0,742
25	33,5	27,1	2000	0,555	1,23	0,159	1,4	1,72	0,223
32	42,5	35,9	3500	0,97	0,39	0,0508	1	0,39	0,051
40	48	41	4650	1,29	0,23	0,0298	0,8	0,18	0,024
50	60	53	7800	2,16	0,082	0,01063	0,55	0,045	0,006

Примечания: 1) $1 \text{ Па} = 0,102 \text{ кгс/м}^2$; $1 \text{ Па}/(\text{кг/с})^2 = 0,788 \cdot 10^{-8} (\text{кгс/м}^2)/(\text{кг/ч})^2$;
 $1 \text{ кгс/м}^2 = 9,80665 \text{ Па}$; $1 (\text{кгс/м}^2)/(\text{кг/ч})^2 = 1,271 \cdot 10^8 \text{ Па}/(\text{кг/с})^2$.

2) При других скоростях воды, соответствующих обычно ламинарной и переходной зонам, значения приведенного коэффициента гидравлического сопротивления и удельных характеристик следует корректировать согласно известным зависимостям (см., например, А.Д.Альтшуль и др. Гидравлика и аэродинамика. - М., Стройиздат, 1987). Для упрощения этих расчётов фактические гидравлические характеристики труб S , ζ' и коэффициентов местного сопротивления отводов, скоб и уток из этих труб ζ при скоростях теплоносителя, соответствующих указанным зонам, в системах отопления с параметрами 95/70 и 105/70°C можно с допустимой для практических расчётов погрешностью (до 5%), определять, вводя поправочный коэффициент на неквадратичность φ_4 , по формулам

$$S = S_T \cdot \varphi_4, \quad (\text{П 1.1})$$

$$\zeta' = \zeta'_4 \cdot \varphi_4, \quad (\text{П 1.2})$$

$$\zeta = \zeta_4 \cdot \varphi_4, \quad (\text{П 1.3})$$

где S_T , ζ'_4 и ζ_4 - характеристики, принятые в качестве табличных при скоростях воды в трубах 1 м/с (см., в частности, табл. П 1.1 настоящего приложения).

Значения φ_4 определяются по таблице П 1.2 в зависимости от диаметра условного прохода стальной трубы d_y , мм, и расхода горячей воды M со средней температурой от 80 до 90°C.

3) При средних температурах теплоносителя от 45 до 55°C значения φ_4 определяются по приближённой формуле

$$\varphi_{4(50)} = 1,5 \varphi_4 - 0,5, \quad (\text{П 1.4})$$

где $\varphi_{4(50)}$ - поправочный коэффициент при средней температуре теплоносителя 50°C;

φ_4 - поправочный коэффициент при средней температуре теплоносителя 85°C, принимаемый по табл. П 1.2.

Значения поправочного коэффициента Φ_4

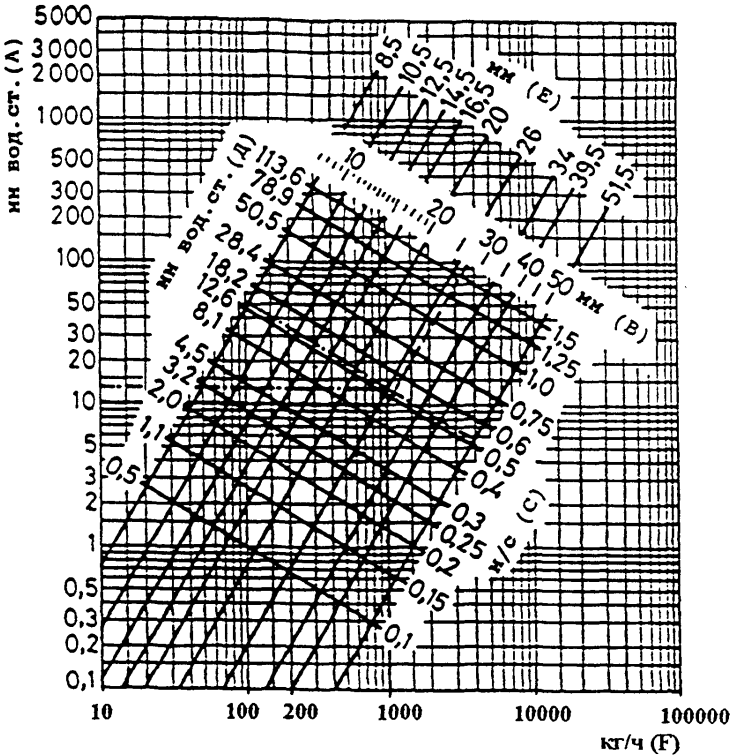
Φ_4	М	Расход горячей воды М в кг/с (верхняя строка) и в кг/ч (нижняя строка) при диаметре условного прохода труб d_y , мм						
		10	15	20	25	32	40	50
1,02	кг/с	0,1724	0,2676	0,4879	0,7973	1,3991	1,8249	3,0495
	кг/ч	620,6	963,4	1754,4	2870,3	5036,8	6569,6	10978,2
1,04	кг/с	0,0836	0,1299	0,2368	0,3869	0,6790	0,8856	1,4799
	кг/ч	301,0	467,0	852,5	1392,8	2444,4	3188,2	5327,6
1,06	кг/с	0,0541	0,0840	0,1532	0,2504	0,4394	0,5731	0,9577
	кг/ч	194,8	302,4	551,5	901,4	1581,8	2063,2	3447,7
1,08	кг/с	0,0394	0,0612	0,1116	0,1823	0,3199	0,4173	0,6973
	кг/ч	141,8	220,3	401,8	656,3	1151,6	1502,3	2510,3
1,1	кг/с	0,0306	0,0475	0,0867	0,1416	0,2485	0,3241	0,5416
	кг/ч	110,2	171,0	312,1	509,8	894,6	1166,8	1949,8
1,12	кг/с	0,0248	0,0385	0,0701	0,1146	0,2011	0,2623	0,4383
	кг/ч	89,3	138,6	252,4	412,6	724,0	994,3	1577,9
1,14	кг/с	0,0206	0,0320	0,0584	0,0954	0,1674	0,2183	0,3649
	кг/ч	74,2	115,2	210,2	343,4	602,6	785,9	1313,6
1,16	кг/с	0,0175	0,0272	0,0496	0,0810	0,1423	0,1856	0,3101
	кг/ч	63,0	97,9	178,6	292,0	512,3	668,2	1116,4
1,18	кг/с	0,0151	0,0235	0,0428	0,0700	0,1229	0,1602	0,2678
	кг/ч	54,4	84,6	154,1	252,0	442,4	576,7	964,1
1,2	кг/с	0,0132	0,0205	0,0375	0,0612	0,1074	0,1401	0,2341
	кг/ч	47,5	73,8	135,0	220,3	386,6	504,4	842,8
1,22	кг/с	0,0117	0,0182	0,0331	0,0541	0,0949	0,1238	0,2068
	кг/ч	42,1	65,5	119,2	194,8	341,6	445,7	744,5

Продолжение приложения 1

Таблица П 1.2

Φ ₄	M	Расход горячей воды M в кг/с (верхняя строка) и в кг/ч (нижняя строка) при диаметре условного прохода труб d _y , мм						
		10	15	20	25	32	40	50
1,24	кг/с	0,0104	0,0162	0,0295	0,0482	0,0845	0,1103	0,1843
	кг/ч	37,4	58,3	106,2	173,5	304,2	397,1	663,5
1,26	кг/с	0,0093	0,0145	0,0625	0,0432	0,0759	0,0989	0,1653
	кг/ч	33,5	52,2	95,4	155,5	273,2	356,0	595,1
1,28	кг/с	0,0084	0,0131	0,0239	0,0390	0,0685	0,0893	0,1492
	кг/ч	30,2	47,2	86,0	140,4	246,6	321,5	537,1
1,3	кг/с	0,0077	0,0119	0,0217	0,0354	0,0621	0,0810	0,1354
	кг/ч	27,7	42,8	78,1	127,4	241,6	291,6	487,4
1,32	кг/с	0,0070	0,0108	0,0198	0,0323	0,0566	0,0739	0,1235
	кг/ч	25,2	38,9	71,3	116,3	203,8	266,0	444,6
1,34	кг/с	0,0064	0,0099	0,0181	0,0295	0,0519	0,0676	0,1130
	кг/ч	23,0	35,6	65,2	106,2	186,8	243,4	406,8
1,36	кг/с	0,0059	0,0091	0,0166	0,0271	0,0476	0,0621	0,1038
	кг/ч	21,2	32,8	59,8	97,6	171,4	223,6	373,4
1,38	кг/с	0,0054	0,0084	0,0153	0,0250	0,0439	0,0573	0,0957
	кг/ч	19,4	30,2	55,1	90,0	158,0	260,3	344,5
1,4	кг/с	0,0050	0,0078	0,0142	0,0231	0,0406	0,0529	0,0885
	кг/ч	18,0	28,1	51,1	83,1	146,2	290,4	318,6

**Номограмма для определения потери давления
в медных трубах в зависимости от расхода воды
при её температуре 40 °С**



- A** – потери давления на трение в медных трубах длиной 1 м при температуре теплоносителя 40°С, мм вод. ст.;
- B** – внутренние диаметры медных труб, мм;
- C** – скорость воды в трубах, м/с;
- D** – потеря давления на местные сопротивления при коэффициенте сопротивления $\zeta=1$ и соответствующем внутреннем диаметре подводящей медной трубы, мм вод. ст.;
- E** – внутренние диаметры медных труб, характерные для западноевропейского рынка, мм;
- F** – расход воды через трубу, кг/ч.

При средней температуре воды 80°С на значения потери давления, найденные по настоящей номограмме, вводить поправочный множитель 0,88; при средней температуре 10°С – поправочный множитель 1,25.

**Тепловой поток 1 м открыто проложенных вертикальных гладких
металлических труб, окрашенных масляной краской, $q_{тр}$, Вт/м**

d_y , мм	Θ , °С	Тепловой поток 1 м трубы, Вт/м, при Θ , °С, через 1°С									
		0	1	2	3	4	5	6	7	8	9
15	30	19,2	19,9	20,7	21,6	22,3	23,1	23,9	24,8	25,6	26,5
20		24,1	25,0	26,0	27,0	28,0	29,1	30,1	31,2	32,2	33,4
25		30,0	31,2	32,5	33,7	35,0	36,3	37,5	38,9	40,2	41,6
15	40	27,4	28,7	29,5	30,4	31,3	32,1	33,0	33,9	34,8	35,7
20		34,5	35,9	36,9	38,2	39,1	40,2	41,3	42,4	43,6	44,7
25		42,9	44,9	46,3	47,5	48,9	50,3	51,7	53,0	54,5	55,8
15	50	36,6	37,5	38,5	39,4	39,8	41,3	42,2	43,2	44,1	45,1
20		45,8	46,9	48,1	49,3	50,4	51,7	52,8	54,0	55,3	56,5
25		57,3	58,7	60,2	61,5	63,1	64,6	66,0	67,5	69,1	70,5
15	60	46,0	47,2	48,1	49,1	50,1	51,1	52,2	53,2	54,2	55,3
20		57,7	58,9	60,2	61,4	62,7	63,9	65,2	66,5	67,5	69,1
25		72,1	73,7	75,2	76,7	78,4	79,9	81,5	83,1	84,8	86,4
15	70	57,4	58,4	59,5	60,5	61,7	62,8	63,8	65,0	66,1	67,3
20		71,6	73,0	74,3	75,7	77,2	78,5	79,8	81,3	82,7	84,1
25		89,6	91,3	92,3	94,7	96,0	98,2	99,8	101,6	103,3	105,1
15	80	68,4	69,5	70,7	71,9	73,0	74,1	75,4	76,6	78,3	78,9
20		85,6	86,6	88,4	89,8	91,3	92,8	94,2	95,8	97,3	98,7
25		106,9	108,8	110,5	112,3	114,2	115,9	117,7	119,6	121,3	123,4
15	90	80,2	81,3	82,7	83,9	85,1	86,2	87,5	88,8	90,2	91,4
20		100,3	101,7	103,3	104,9	106,3	107,9	109,5	110,9	112,6	114,3
25		125,3	127,2	129,1	131,1	132,9	134,9	136,9	138,9	140,8	142,8

Приложение 3

d _y , мм	Θ, °С	Тепловой поток 1 м трубы, Вт/м, при Θ, °С, через 1°С									
		0	1	2	3	4	5	6	7	8	9
15	100	92,3	93,5	94,9	96,0	97,0	98,2	99,3	100,3	101,3	102,4
20		116,0	117,4	119,0	120,6	122,4	124,2	125,3	127,6	129,1	130,9
25		144,2	145,1	147,2	149,4	151,5	153,6	155,8	157,9	160,0	162,2

Примечания.

1. Тепловой поток открыто проложенных горизонтальных труб, расположенных в нижней части помещения, принимается в среднем в 1,28 раза больше, чем вертикальных.

2. Полезный тепловой поток открыто проложенных труб учитывается в пределах 90-100% от значений, приведённых в данном приложении (в зависимости от места прокладки труб).

3. При определении теплового потока изолированных труб табличные значения теплового потока открыто проложенных труб умножаются на КПД изоляции (обычно в пределах 0,6-0,75).

4. При экранировании открытого стояка металлическим экраном общий тепловой поток вертикальных труб снижается в среднем на 25%.

5. При скрытой прокладке труб в глухой борозде общий тепловой поток снижается на 50%.

6. При скрытой прокладке труб в вентилируемой борозде общий тепловой поток уменьшается на 10%.

7. Общий тепловой поток одиночных труб, замоноличенных во внутренних перегородках из тяжёлого бетона ($\lambda_{бет} \geq 1,8 \text{ Вт/(м}\cdot\text{°С)}$, $\rho_{бет} \geq 2000 \text{ кг/м}^3$), увеличивается в среднем в 2,5 раза (при оклейке стен обоями в 2,3 раза) по сравнению со случаем открытой установки. При этом полезный тепловой поток составляет в среднем 95% от общего (в каждое из смежных помещений поступает половина полезного теплового потока).

8. Общий тепловой поток от одиночных труб в наружных ограждениях из тяжёлого бетона ($\lambda_{бет} \geq 1,8 \text{ Вт/(м}\cdot\text{°С)}$, $\rho_{бет} \geq 2000 \text{ кг/м}^3$) увеличивается в среднем в 2 раза (при оклейке стен обоями в 1,8 раза), причём полезный тепловой поток при наличии теплоизоляции между трубой и наружной поверхностью стены составляет в среднем 90% от общего.

ООО «ВИТАТЕРМ»

НИИсантехники

РЕКОМЕНДАЦИИ

**по применению травмобезопасных стальных
настенных отопительных конвекторов с
кожухом "Универсал ТБ", "Универсал ТБ-С",
"Сантехпром", «Сантехпром С»,
«Сантехпром Авто» и «Сантехпром Авто С»**

**Авторы рекомендаций: канд. техн. наук Сасин В.И., канд.
техн. наук Бершидский Г.А., инженеры Прокопенко Т.Н., Швецов
Б.В., Кушнир В.Д. , Исаев М.С. и Салякин В.В.**

Формат 60x84 1/8 Тираж 1100 экз. Заказ № 387

**ГУП ЦПП, 127238, Москва, Дмитровское ш., 46, корп. 2,
Тел. (095) 482-17-02**