

МИНИСТЕРСТВО ГРАЖДАНСКОЙ АВИАЦИИ

**Государственный проектно-изыскательский
и научно-исследовательский институт**

Аэропроект

**ПОСОБИЕ ПО ПРОЕКТИРОВАНИЮ
АЭРОПОРТОВ ГРАЖДАНСКОЙ АВИАЦИИ**

**Часть VII. Сооружения охраны окружающей среды
аэропортов**



Москва 1987

МИНИСТЕРСТВО ГРАЖДАНСКОЙ АВИАЦИИ
Государственный проектно-исследовательский
и научно-исследовательский институт
А э р о п р о е к т

Пособие по проектированию аэропортов
гражданской авиации

ЧАСТЬ УП.
СООРУЖЕНИЯ ОХРАНЫ ОКРУЖАЮЩЕЙ СРЕДЫ АЭРОПОРТОВ

Москва 1987

УДК 656.71.017:502.7

Пособие по проектированию аэропортов гражданской авиации, часть УП "Сооружения охраны окружающей среды аэропортов", является вспомогательным методическим документом, развивающим и дополняющим положения СНиП I-85/МГА.

Пособие утверждено начальником института Аэропроект 26 марта 1987 г., предназначено для проектных организаций и групп, будет полезным персоналу аэропортов при разработке мероприятий по охране окружающей среды.

Настоящим пособием отменяется действие разделов "Охрана окружающей среды" в "Пособии по проектированию аэропортов" (в развитии СНиП I-80/МГА), М., ГИИ и НИИ ГА Аэропроект, 1984 и в "Руководстве по проектированию аэропортов местных воздушных линий", М., ГИИ и НИИ ГА Аэропроект, 1985.

Пособие разработали канд. техн. наук Деменикович С.З. и инж. Сутрובה В.П.

1. ОБЩИЕ ПОЛОЖЕНИЯ

1.1. Сведения, изложенные в настоящем пособии, развивают и дополняют отраслевые документы в части обеспечения в проектах на строительство зданий и сооружений аэропортов эффективных технических решений по охране от загрязнения атмосферного воздуха и водоемов, а также почвы в районе расположения предприятия.

1.2. При проектировании и строительстве объектов охраны окружающей среды в аэропортах следует учитывать требования других нормативных и методических документов, действующих в гражданской авиации, перечень которых приведен в приложении III.

1.3. В составе материалов рабочего проекта аэропорта, здания или сооружения производственного назначения должны приводиться проектные решения и материалы, предусматривающие и обосновывающие:

условия и средства очистки, сброса и повторного использования сточных вод;

прогрессивные технические решения и эксплуатационные характеристики оборудования по улавливанию, утилизации и обезвреживанию загрязняющих веществ, поступающих в атмосферный воздух;

баланс отходов производства и системы очистки вредных выбросов в окружающую природную среду;

нормативы предельно допустимых выбросов (ПДВ) загрязняющих веществ в атмосферный воздух и нормативы предельно допустимых сбросов (ПДС) вредных веществ со сточ-

иные воды;

способы снятия и хранения плодородного слоя почвы, а также мероприятия по использованию растительного покрова, снимаемого в связи со строительством объекта;

I.4. Состав материалов мероприятий по охране окружающей природной среды, разрабатываемых в проектах и представляемых на экспертизу, должен соответствовать требованиям, изложенным в СН и П I.02.01 - 85 и ОНД I-84.

I.5. На оброс сточных вод с объектов аэропорта, включая и территорию аэродрома, в открытые водоемы или в системы канализации населенных пунктов, а также на выброс загрязняющих веществ в атмосферный воздух из стационарных источников аэропорта, должны быть получены соответствующие письменные разрешения местных органов по регулированию использования и охране вод системы Минводхоза СССР и органов Госкомгидромета.

I.6. Основные источники и объекты вредного воздействия на природную среду в районе аэропорта приведены в табл. I.I.

Таблица I.I.

Основные источники загрязнения природной среды в аэропортах

Объект аэропорта	Источники загрязнения и вредного воздействия на природную среду	Основные виды загрязняющих веществ и вредного воздействия	Загрязняемая природная среда
Авиационно-техническая база (АТБ)	Вентиляционные системы производственных помещений	Углеводороды, пары кислот и щелочей, органическая и неорганическая пыль	Воздух, почва
	Канализация сточных вод из производственных помещений	Углеводороды, поверхностно-активные вещества, синтетические жиры и масла	Водоёмы, почва, грунто-вые воды
	Место временного хранения мусора и неметаллических производственных твердых отходов	Картон, бумага, синтетические материалы, дерево, стекло	Почва, воздух

Продолжение табл. I.I

Объект аэропорта	Источники загрязнения и вредного воздействия на природную среду	Основные виды загрязняющих веществ и вредного воздействия	Загрязняемая природная среда
Аэровокзал	Место открытого временного хранения металлолома и металлических отходов	Оксиды, железа, меди, свинца, цинка, жиры и масла	Почва, водосмы, грунто-вне водн
	Канализация сточных вод из предприятий (мест) общественного питания	Растительные и животные жиры	Водосмы
Территория аэродрома	Место временного хранения мусора и неметаллических твердых отходов	Картон, бумага синтетические материалы, дерево, стекло	Почва, воздух
	Двигатели воздушных судов и автотранспорта	Авиационный шум, окислы азота, окислы серы, углеводороды, окись углерода, сажа, пыль	Почва, воздух

Продолжение табл. I.I

Объект аэропорта	Источники загрязнения и вредного воздействия на природную среду	Основные виды загрязняющих веществ и вредного воздействия	Загрязняемая природная среда
	<p>Строительные работы</p> <p>Радиолокационные станции и радиотехнические средства управления воздушным движением</p>	<p>Разрушение травяного покрова почвы, пыль, нарушение гидрогеологического и геокриологического режима в почве</p> <p>Электромагнитные излучения ультракоротковолновых и сверхвысоких частот</p>	<p>Почва, воздух</p> <p>Территория и окрестности аэропорта, воздух</p>
<p>Склад горюче-смазочных материалов (склад ГСМ)</p>	<p>Вентиляционные системы производственных и вспомогательных помещений (насосы, ремонтная база, лаборатории и т.д.)</p>	<p>Углеводороды (пары керосина, бензина, масел)</p>	<p>Воздух, почва</p>

Продолжение табл. I.I

Объект аэропорта	Источники загряз- нения и вредного воздействия на природную среду	Основные виды загряз- няющих веществ и вредного воз- действия	Загряз- няемая природ- ная среда
	Стационарные ре- зервуары и ем- кости для хране- ния нефти и неф- тепродуктов	Углеводороды (пары керосина, бензина, масел)	Воздух, почва, грунто- вые воды
	Канализационная сеть производст- венных помеще- ний	Углеводороды, масла, взвешен- ные частицы	Водоемы, почва, грунто- вые во- ды
	Канализационная сеть ливневых и талых вод терри- тории склада	Углеводороды, масла, взвешен- ные частицы	Водоемы, почва, грунто- вые воды
	Место временного хранения твердых и других отходов	Промасленные картон, бумага, ветошь, ковши	Почва, воздух, грунтовые воды

Продолжение табл. I. I

Объект аэропорта	Источники загряз- нения и вредного воздействия на природную среду	Основные виды заг- рязняющих веществ и вредного воздействия	Загряз- няемая природ- ная среда
Цех бор- тового питания	Вентиляционная система цеха го- рячей обработки продуктов Канализация сточ- ных вод из поме- щений производст- венной группы	Пары жиров, окислы углерода, окислы азота Растительные и жи- вотные жиры, песок и различные взвешен- ные вещества	Воздух Водо- емы
Грузовой комплекс аэропорта	Вентиляционные системы производ- ственных и вспомо- гательных поме- щений Канализация сточ- ных вод из по- мещений	Углеводороды, пары кислот и щелочей Углеводороды, по- верхностно-актив- ные вещества	Воздух, почва Водоемы, почва, грунто- вые воды

Продолжение табл. I.I

Объект аэропорта	Источники загрязнения и вредного воздействия на природную среду	Основные виды загрязняющих веществ и вредного воздействия	Загрязняемая природная среда
Служба эксплуатации и ремонта специальных машин и транспорта (база спецтранспорта)	Место временного хранения твердых отходов	Картон, бумага, дерево, стекло, синтетические материалы	Почва, воздух
	Вентиляционные системы производственных и вспомогательных помещений	Углекислый газ, пары, кислоты, окислы азота и углерода	Воздух, почва
	Канализационная сеть производственных помещений	Углекислый газ, поверхностно-активные вещества, жиры, масла	Водоёмы, почва, грунтовые воды
	Канализационная сеть ливневых и талых вод территории базы	Углекислый газ, масла, взвешенные (твердые) частицы	Водоёмы, почва, грунтовые воды

Продолжение табл. I.I

Объект аэропорта	Источники загрязнения и вредного воздействия на природную среду	Основные виды загрязняющих веществ и вредного воздействия	Загрязняемая природная среда
	Место временного хранения мусора и неметаллических производственных отходов	Картон, бумага, синтетические материалы, дерево, ветошь, текстиль	Почва, воздух
Перрон, места стоянки (МС),	Искусственные покрытия	Масла, твердые вещества (бумага, песок, сажа)	Почва, воздух
привокзальная площадь	Канализационная сеть ливневых, талых вод	Углеродистые, масляные, взвешенные вещества	Водо-емн., почва
Котельная, мусоро-сжигательная станция	Дымовая труба, котлоагрегаты	Сернистый ангидрид, окислы азота, окись углерода, твердые частицы	Воздух, почва
	Канализационная сеть водоподготовительных установок	Растворы солей, твердый илам	Водо-емн., почва

Продолжение табл. I.I

Объект аэропорта	Источники загрязнения и вредного воздействия на природную среду	Основные виды загрязняющих веществ и вредного воздействия	Загрязняемая природная среда
Контрольный погрузочно-разгрузочный и деэфекционный пункт, животноводческое подсобное хозяйство	Шлакооборудки, мусорооборудки	Шлак, песок, смолистые отложения	Почва, грунтовые воды
	Вентиляционные системы закрытых карантинных и стойловых помещений	Сероводород, мочевина, углекислый газ	Воздух, почва
	Канализационная система пункта Место временного хранения мусора и твердых отходов	Соединения хлора, мочевина, аммиак, формальдегид Растительная и древесная подстилка, бумага, органические соединения, остатки пищи	Водоёмы, грунтовые воды Почва, воздух

1.7. При проектировании объектов аэропорта необходимо учитывать природные условия местности.

В условиях вечной мерзлоты тундры и лесотундры биологические процессы в растительном мире, почвенной и водной микрофлоре, в атмосферном воздухе проходят крайне замедленно. В средних широтах загрязнение воды реки самоочищаются на участке протяженностью 150-200 км, а в условиях Севера самоочищение воды происходит на участке протяженностью не менее 2000 км.

Запыленность и загазованность атмосферы в районах Крайнего Севера более опасна, чем в средних и южных широтах. Очищению атмосферы в значительной мере способствует зеленая растительность. Однако вегетационный период на Севере короткий (3-6 недель), поэтому растительность низкорослая и ее роль в самоочищении атмосферного воздуха незначительна.

Нарушение биогеоценозов и структуры почвы на Севере в результате производства строительных работ или нерегулируемого движения транспорта по целинному покрову почвы принимают необратимый характер, так как возникают термокарстовые овраги, провалы, образуются новые болота.

1.8. Почвенный покров пустынных и полупустынных пространств состоит преимущественно из песков и супесей, имеет малую прочность и неустойчивый растительный покров. При нарушениях его в результате воздействия газовых струй реактивных двигателей, производства земляных работ и отсутствия необходимых мелиоративных работ пески приходят

в движение, засыпая вылетно-посадочную полосу и другое искусственное покрытие аэродрома.

В процессе проектирования аэропортов и их объектов для пустынных и полупустынных районов необходимо предусматривать мероприятия активной защиты и скрепления песчаного покрова химическими и биологическими средствами, путем механической защиты и культивирования пустынной растительности - саксаула, тамарикса, джузгуна, терескента, кандыма, черкеза и других кустарников.

Г.9. При проектировании аэропортов для горных районов необходимо соблюдать особую осторожность при нарушении водно-почвенного и растительного баланса, так как вырубка деревьев и кустарника, создание сейсмостойчивых конструкций зданий и сооружений аэропорта может привести к эрозионным процессам, образованию лавин, солей и оползней.

Г.10. В процессе проектирования главный инженер проекта и главные специалисты должны уделять постоянное внимание текущей экологической экспертизе предлагаемых технических решений.

В задачу такой экспертизы входят, в частности, рассмотрение на стадии проектирования документации на строительство новых и реконструкцию действующих аэропортов и их отдельных объектов, подготовка проектной документации к экспертизе в МГА и в органах государственного надзора предлагаемых мероприятий по охране окружающей среды, их комплексной оценке возможных экологических и социально-экономических последствий осуществления проекта строитель-

ства или реконструкции объекта, контроль за разработкой указанных мероприятий.

I.11. При проектировании аэропорта и его отдельных объектов, в частности, авиационно-технической базы (АТБ), склада горючих и связочных материалов (ГСМ), радиотехнических средств (РТС), спецавтомобилей и других объектов особое внимание необходимо уделять вопросам внедрения современных высокоэффективных средств и технологий очистки сточных вод и газовых выбросов, защиты работающих и населения от электромагнитного излучения, средств контроля и регулирования газовых выбросов из двигателей внутреннего сгорания спецавтотранспорта и т.п.

I.12. При проектировании нового аэропорта или существенной реконструкции действующего аэропорта I-III классов целесообразно разрабатывать под руководством главного инженера проекта научно-обоснованный комплекс природоохранных мер на период строительства и дальнейшей эксплуатации аэропорта, предусмотрев для этой цели необходимые сроки выполнения работ (до начала основного проектирования) и соответствующее их финансирование.

2. ОХРАНА АТМОСФЕРНОГО ВОЗДУХА

2.1. Поступающие в атмосферный воздух загрязняющие вещества переносятся на большие расстояния, оседают на поверхности почвы, поглощаются водной поверхностью и растительностью, вымываются осадками, попадают в органы дыхания людей и животных, загрязняют здания и сооружения на значительной территории.

2.2. Воздух — это физическая смесь газов, образующая земную атмосферу. Примерный состав сухого чистого (эталонного) воздуха у земной поверхности приведен в табл. 2.1.

2.3. Для оценки состояния атмосферного воздуха и в целях его охраны от загрязнения Законом СССР об охране атмосферного воздуха установлены нормативы предельно допустимых концентраций (ПДК) загрязняющих веществ в атмосферном воздухе и уровней вредных физических воздействий на него, а также нормативы предельно допустимых выбросов (ПДВ) загрязняющих веществ в атмосферный воздух и вредных физических воздействий на него.

Нормативы ПДК являются едиными для всей территории СССР, разрабатываются и утверждаются органами Министерства здравоохранения СССР. Нормативы ПДВ разрабатываются отраслевыми проектными и научно-исследовательскими институтами или другими организациями и вводятся в действие разрешениями на выброс загрязняющих веществ в атмосферу, выдаваемыми предприятию органами Государственного комитета СССР по гидрометеорологии и контролю природной сре-

Таблица 2.1

Состав сухого атмосферного воздуха у земной
поверхности

Элементы и газы	Содержание в нижних слоях атмосферы		Примерная концент- рация, мг/м ³
	процент по объему	процент по весу	
Азот	78,084	75,5157	971000
Кислород	20,9476	23,09800	297000
Аргон	0,934	1,3376	17200
Углекислый газ	0,0314	0,0466	600
Неон	0,001818	0,0012	16,20
Гелий	0,000524	0,00007	0,920
Метан	0,0002	0,00009	1,20
Криптон	0,000114	0,0003	4,10
Водород	0,00005	0,000005	0,065
Закись азота	0,00005	0,000155	2,00
Ксенон	0,0000087	0,000039	0,510
Сернистый ангидрид	до 0,0001	0,000001	0,025
Озон:			
летом	до 0,000007	0,000002	0,030
зимой	до 0,000002	-	-
Двуокись азота	до 0,000002	0,0000003	0,004
Аммиак	0,000026	0,0000016	0,020
Окись углерода	0,000008	0,0000078	0,10

ди (Госкомгидромет СССР) на определенный срок.

2.4. За основную единицу измерения загрязнения атмосферного воздуха в СССР принято массовое содержание примеси в одном кубическом метре воздуха ($\text{мг}/\text{м}^3$ или $\text{г}/\text{м}^3$). Для обозначения более низких уровней загрязнения иногда используют микрограмм на кубический метр ($1 \text{ мкг}/\text{м}^3 = 10^{-3} \text{ мг}/\text{м}^3$).

Мощность выброса загрязняющего вещества оценивается массой этого вещества, поступившей в атмосферу в единицу времени ($\text{г}/\text{с}$, $\text{т}/\text{год}$).

2.5. Классификация выбросов и источников загрязнения воздушной среды в аэропортах приведены в отраслевых "Указаниях по расчету валовых выбросов загрязняющих веществ в атмосферу от стационарных источников предприятий гражданской авиации", разработанных ГПИ и НИИ ГА Аэропроект в 1987 году.

В пределах аэропорта загрязнение атмосферы бывает естественное и антропогенное (искусственное).

К естественным видам загрязнения относятся: подъем с земли ветром пыли, лесные, степные и торфяные пожары, солнечная радиация, испарения и другие.

Естественная среднегодовая запыленность атмосферного воздуха в зависимости от различных природных факторов приведена в приложении II, данные которого могут быть использованы для ориентировочной оценки общей (фоновой) природной запыленности воздуха в районе аэропорта.

2.6. Антропогенное загрязнение атмосферы - изменение состава и свойств атмосферного воздуха, обусловленное

хозяйственной деятельностью человека. Стопниения приме-сей в воздухе способствуют приземные инверсии, слабые ветры или продолжительные итлия.

2.6.1. Снижение антропогенного воздействия на атмосферный воздух достигается путем осуществления различных мероприятий: совершенствование технологии производственных процессов, разработка малостходной и безотходной технологии, совершенствование способов газоочистки и пыле- и золоуловителей, герметизация оборудования, являющегося источником выделения вредных веществ, улучшение способов сжигания топлива, замена твердого и жидкого топлива природным газом, создание новых типов транспортных двигателей, ликвидация малых котельных и другие (рис. 1 и 2).

2.6.2. Влияние антропогенного загрязнения воздуха на метеорологические процессы и климат в районах крупных аэропортов (по данным зарубежных исследователей) приведено в табл. 2.2 в сравнении с непромышленной (сельской) местностью.

2.6.3. Концентрации загрязняющих веществ в ряде производственных источников аэропорта и методики балансового расчета количества выбрасываемых в атмосферу веществ приведены в отраслевых "Указаниях по расчету валовых выбросов загрязняющих веществ в атмосферу от стационарных источников предприятий гражданской авиации", разработанных ГИИ и НИИ ГА Аэропроект в 1987 году.

2.7. Оценку состояния атмосферного воздуха в аэропорту необходимо проводить в сравнении расчетных концентраций от всей совокупности источников выброса с максимальными разо-

Таблица 2.2

Изменение элементов климата в результате антропогенного загрязнения атмосферного воздуха

Элемент климата	Изменение
Наличие в воздухе газовых примесей	В 10 раз больше
Количество облаков	На 5% больше
Туманы: зимой	На 100% больше
летом	На 30% больше
Осадки: всего	На 5-8% больше
число дней с осадками	
менее 5 мм	На 4% больше
снегопады	На 5% больше
Относительная влажность:	
зимой	На 2% меньше
летом	На 9% меньше
Солнечное излучение:	
суммарное поступление	На 13% меньше
ультрафиолетовое зимой	На 20% меньше
ультрафиолетовое летом	На 3% меньше
продолжительность	На 5% меньше
Температура воздуха:	
среднегодовая	На 0,5°C выше
зимой максимум	На 1,5°C выше
Скорость ветра:	
среднегодовая	На 20% меньше
экстремальные порывы	На 12% выше
штиля	На 10% больше

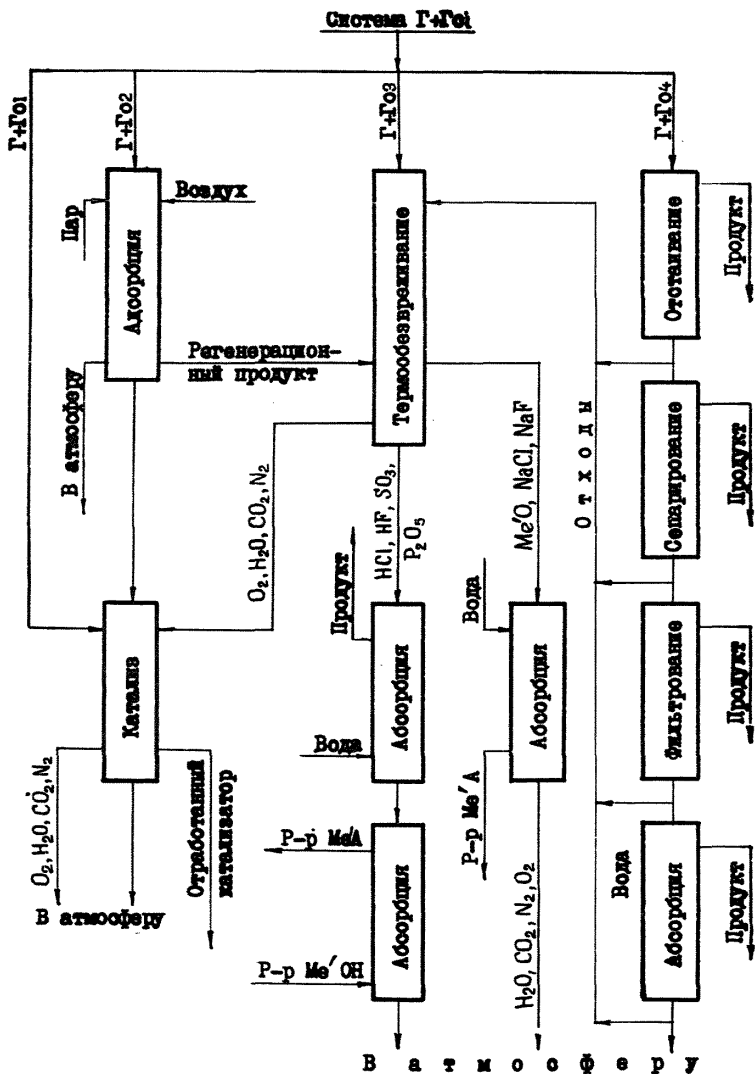


Рис. 1. Схема переработки и обезвреживания газовых выбросов, содержащих органические соединения.

Гол - органические соединения в виде паров или аэрозолей;
 Ме' - ионы щелочных металлов; А - анионы.

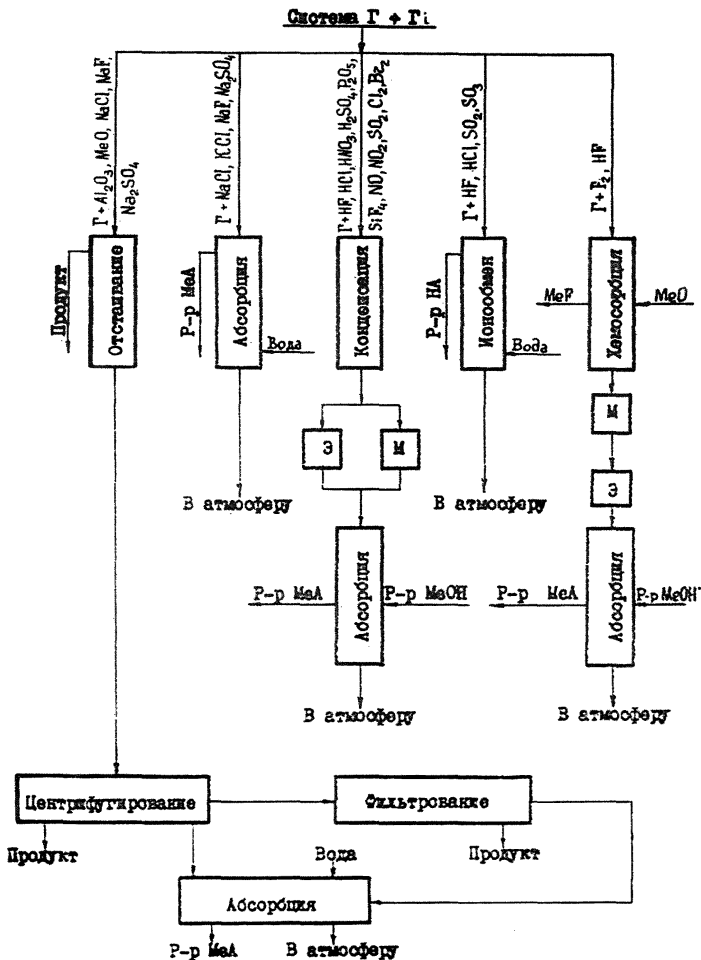


Рис. 2. Схема переработки и обезвреживания газообразных выбросов, содержащих неорганические соединения.

Me - ионы металлов; А - анионы; Г, Г₁ - неорганические соединения в виде паров или аэрозолей; Э - электрофильтр; М - мембрана.

выми ПДК загрязняющих веществ для воздуха населенных мест.

Расчет рассеивания и ожидаемых максимальных приземных концентраций загрязняющих веществ следует производить на ЭМ по специальным программам, согласованным Главной геофизической обсерваторией им. А.И.Воейкова.

2.8. В табл. 2.3 приведены характеристики некоторых основных загрязняющих веществ в районе аэропортов I-3 классов.

При отсутствии в задании на проектирование результатов инструментального контроля загазованности территории аэропорта приведенные в табл. 2.3 концентрации веществ могут быть использованы в предварительных расчетах в качестве фоновых. При этом следует иметь в виду, что на долю стационарных источников приходится около 15-30% указанной в таблице концентрации веществ.

2.9. Расчет выбросов веществ передвижными источниками (воздушными судами и автотранспортом) выполняется на ЭМ по программе, разработанной ГосНИИ ГА.

2.10. При разработке мероприятий по охране атмосферного воздуха и уменьшению вредного воздействия на людей и природную среду производственных газовых выбросов (включая воздушные суда и автотранспорт) следует различать понятия: "зона загрязнения" и "санитарно-защитная зона".

Зона загрязнения - это территория вокруг источника загрязнения, в пределах которой приземный слой атмосферы загрязнен вредными веществами, содержащимися в производственных выбросах в концентрациях, превышающих допустимые нормы (ПДК, ПДВ).

Таблица 2.3.

Характеристика основных веществ, загрязняющих атмосферный воздух (аэропорт I - 3 классов)

Вещество	ПДК для населенных мест (макс. разов.), мг/м ³	Максимальные концентрации в воздухе аэропорта, мг/м ³		Период существования в атмосфере, сутки	Способность к накоплению	Класс опасности
		летом	зимой			
Азота окислы	0,085	0,14-0,3	0,1-0,21	5	Отсутствует	2
Ангидрид сернистый	0,5	0,26-0,34	0,32-0,5	2	Отсутствует	3
Взвешенные вещества	0,5	2,1-5	0,75-1,4	10	Накапливается во всех сферах	4
Соединения свинца (кроме тетраэтилсвинца)	-	5.10 ⁻⁴	5.10 ⁻⁴	5	То же	I
Углеводороды (в пересчете на С)	5,0	11,6-19,0	7,7-11,4	10	То же	4
Углерода двуокись	-	16,0	15,0	5	Отсутствует	4
Углерода окись	5,0	1,4-7,0	1,3-2,7	3 года	Отсутствует	4

Примечание: Меньшие значения концентраций веществ летом и зимой характерны для аэропортов 2-3 классов, большие - для аэропортов I класса и внеклассных

Санитарно-защитная зона - это часть зоны суммарного вредного воздействия на окружающую среду в пределах между границей предприятия (аэродрома) и границей санитарной территории населенного пункта.

2.11. Комплексное решение санитарно-защитной зоны с определением ее сметной стоимости входит в задачу проектирования аэропорта и осуществляется на основе рекомендаций "Руководства по проектированию санитарно-защитных зон промышленных предприятий" с учетом соответствующих требований, приведенных в СНиП "Планировка и застройка городов, поселков и сельских населенных пунктов", СНиП "Генеральные планы промышленных предприятий", СНиП "Аэродромы" и других.

2.12. Площадь санитарно-защитной зоны аэропорта определяется расчетными границами допустимых зон следующих основных вредных воздействий на атмосферу: авиационного шума, излучения сверхвысоких электромагнитных частот, суммарного выброса в атмосферу лимитирующих загрязняющих веществ всеми стационарными и передвижными источниками аэропорта.

2.13. Проектирование санитарно-защитной зоны аэропорта должно вестись в каждом конкретном случае комплексно с учетом:

обеспечения безопасности полетов воздушных судов;

допустимых максимальных и эквивалентных уровней авиационного шума, установленных соответствующими ГОСТ и СНиП;

возможной (максимальной) концентрации одного или нескольких вредных веществ в атмосферном воздухе аэропорта;

размещаемого и действующего радиотехнического или другого объекта, излучающего электромагнитные сверхвысокие частоты, его рабочей частоты, количества и мощности передатчиков и т.п.;

рельефа местности, температуры и влажности воздуха, направления и скорости ветра.

2.14. Ширина санитарно-защитной зоны от воздействия выбросов в атмосферу загрязняющих веществ может устанавливаться минимальной по согласованию с органами санитарного надзора, если расчетная граница зоны загрязнения окажется в пределах территории предприятия или если расчетное расстояние от источника выбросов до места, на котором достигается уровень допустимой концентрации, меньше размера, установленного для соответствующего класса вредности предприятия по санитарной классификации производств (СН 245-71).

2.15. Практикой проектирования аэропортов установлено, что зоны загрязнения атмосферного воздуха вредными веществами, как правило, лежат внутри зон шумления или СВЧ-облучения. Однако во всех случаях необходимо по возможности максимально уменьшать каждую из указанных зон, так как суммарное воздействие шума, СВЧ - облучений и вредных веществ ухудшает санитарно-гигиенические условия труда обслуживающего персонала и пассажиров.

2.17. Использование территории санитарно-защитных зон аэропорта для сельскохозяйственного производства или подсобного хозяйства (под полевые, огородные или садовые

культуры, а также в качестве пастбищ для животных) допускается только по согласованию в каждом конкретном случае с местными органами государственного или республиканского Агропрома, органами санитарно-эпидемиологической службы и при обоснованной системе мер, исключающих ухудшение аэронавигационной обстановки в районе аэропорта (привлечение птиц, грызунов, хищников).

2.17. Аэропорты, осуществляющие международные перевозки различных видов животных, птиц, мяса, сырья животного происхождения и биопрепаратов, должны быть оснащены контрольными погрузочно-разгрузочными и дезинфекционными пунктами.

В задачу указанных пунктов входит исключение заноса в страну особоопасных болезней животных и людей путем карантинных мероприятий, проводимых при погрузке и выгрузке перевозимых авиаперевозкой грузов, ветеринарно-санитарной обработке мест выгрузки животных и сырья, погрузочно-разгрузочной техники, мест временного содержания животных и сырья, грузовых отсеков самолетов, термического обезвреживания и уничтожения пищевых отходов бортипитания и из зала питания иностранных туристов ресторана аэропорта. Требования к очистке сточных вод контрольного пункта приведены в п.п.3.15-3.21.

2.18. При проектировании контрольного погрузочно-разгрузочного и дезинфекционного пункта необходимо учитывать "Ветеринарно-санитарные требования к проектированию, строительству контрольного погрузочно-разгрузочного и дезинфекционного комплекса в международных аэропортах",

утвержденные Главным управлением ветеринарии МСХ СССР
26 октября 1978г.

2.19. В табл. 2.4 приведены основные параметры микроклимата, необходимого для содержания животных и птиц в закрытых помещениях контрольного погрузочно-разгрузочного и дезинфекционного пункта аэропорта, а также для расчета загрязненности атмосферного воздуха в окрестности контрольного пункта.

2.20. Удаленные выделения животными и птицами вредных примесей в воздух закрытых помещений приведены в отраслевых "Указаниях по расчету валовых выбросов загрязняющих веществ в атмосферу от стационарных источников предприятий гражданской авиации".

Таблица 2.4

Параметры микроклимата в помещении карантинно-дезинфекционного пункта

Группы (виды) животных	Удельная площадь размеще- ния, m^2 на одну голову	Темпе- ратура в поме- щении, $^{\circ}C$	Относи- тель- ная влаж- ность, %	Возду- хооб- мен в поме- щении, m^3/c на 100кг массы живот- ного	Подвиж- ность возду- ха в поме- щении, не бо- лее, m/c	Средняя концентра- ция вредных газов в помещении, mg/m^3			Допу- стимое микроб- ное загряз- нение, т.е. микро- бов в m^3 воздуха
						Углекис- лотный газ	Аммиак	Серово- дород	
Крупные экзоти- ческие животные хищники (тигры, львы, леопарды, пан- теры и т.п.) тропи- ческой зоны	4,0	20	85	40	0,4	2400	15	10	до 65

Продолжение табл. 2.4

Группы (виды) животных	Удельная площадь размещения, м ² на одну голову	Температура в помещении, °C	Относительная влажность, %	Воздухообмен в помещении, м ³ /о на 100кг массы животного	Подожимость воздуха в помещении, не более, м/о	Средняя концентрация вредных газов в помещении, мг/м ³			Допустимое микробное загрязнение, тыс. микробов в м ³ воздуха
						Углекислый газ	Аммиак	Сероводород	
Крупные экваториальные животные парнокопытные (морали, олени, овцебыки, яки, лоси, козы и т.д.)									
тропической зоны	3,0	20	85	45	0,35	2300	20	10	до 70
северной зоны	3,0	до 16	70	30	0,45	2200	20	10	до 70

Продолжение табл. 2.4

Группы (виды) животных	Удельная площадь, м ² на одну голову	Темпе- ратура в по- меще- нии, °С	Относи- тельная влаж- ность, %	Возду- хообмен в поме- щении, м ³ /с на 100кг живот- ного	Подвиж- ность воздуха в поме- щении, не бо- лее, м/с	Средняя концентрация вредных газов в поме- щении, мг/м ³			Допус- тимое микроб- ное загр- язнение, тис. микро- бов в м ³ воздуха
						Угле- кис- лый газ	Аммиак	Серо- водо- род	
Крупный рогатый скот домашний	3,5	до 16	70	35	1,20	2600	20	15	до 50
Чернокопытные ородные (овцы, свиньи, олени, косули и т.п.)	1,5-2,5	6-15	75	45	1,0	1800	18	10	до 70

Продолжение табл. 2.4

Группы (виды) животных	Удельная площадь размеще- ния, м ² на одну голову	Темпе- ратура в поме- щении, °С	Относи- тель- ная влаж- ность, %	Воздухо- обмен в помеще- нии, м ³ /с на 100кг массы животно- го	Подвиж- ность воздуха в поме- щении, не бо- лее, м/с	Средняя концентрация вредных газов в поме- щении, мг/м ³			Допус- тимое микроб- ное наг- ружение, тыс. микро- бов в м ³ воздуха
						Углекис- лый газ	Аммиак	Серо- водо- род	
Непарнокопыт- ные и мозоленогие (лошади, верблю- ды, ламы и т.д.)	5-6,5	5-15	75	30	1,20	2800	12	7	до 70
Дикие и домашние кролики, мелкие пушные звери (зайцы, лисы, пес- цы, куницы, рыси и т.п.)	0,6-1,2	14-20	60-80	2-4	0,35	2500	10	6	до 50

Продолжение табл. 2.4

Группы (виды) животных	Удельная площадь разме- щения, м ² на одну голову	Темпе- ратура в поме- щении, °С	Относи- тель- ная влаж- ность, %	Возду- хообмен в поме- щении, м ³ /с на 100кг массы живот- ного	Подвиж- ность воздуха в поме- щении, не более, м/с	Средняя концентра- ция вредных газов в помещении, мг/м ³			Допус- тимое микроб- ное загряз- нение, тыс. микро- бов в м ³ воздуха
						Угле- кис- лый газ	Аммиак	Сере- водо- род	
Дичь и сельско- хозяйственные птицы (гуси, куры, индейки, орлы и другие)	0,3-0,5 для с/х птиц 1,2-3,5 для ди- чих	12-16	70	На 1 кг живой массы 3,5-6	1,2	1100	6	3	до 50

Продолжение табл. 2.4

Группы (виды) животных	Удельная площадь размеще- ния, м ² на одну голову	Темпера- тура в положе- нии, °С	Относи- тельная влаж- ность, %	Возду- хообмен- в помеще- нии, м ³ /с на 100кг массы животно- го	Подвиж- ность возду- ха в поме- щении, не бо- лее, м/с	Средняя концентра- ция вредных га- зов в помещении, мг/м ³			Допус- тимое микроб- ное за- грязне- ние, тыс. микро- бов в м ³ возду- ха
						Угле- кис- лый газ	Аммиак	Серо- водо- род	
Грызуны и пресмы- кающиеся (тушканчи- ки, мыши, хомяки, ужи, ящерицы, змеи и др.)	0,15-0,3	15-24	80	На 1 кг живой массы	0,5	450	-	-	до 56

Продолжение табл. 2.4

35

Группы (виды) животных	Удельная площадь размеще- ния, м ² на одну голову	Темпе- ратура в поме- щении, °С	Относи- тельная влаж- ность, %	Возду- хооб- мен в поме- щении, м ³ /с на 100кг массы живот- ного	Подвиж- ность возду- ха в поме- щении. не бо- лее, м/с	Средняя концентра- ция вредных газов в помещении, мг/м ³			Допус- тимое микроб- ное загряз- нение, тыс.мик- робов в м ³ воздуха
						Угле- кис- лый газ	Аммиак	Серо- водо- род	
Земноводные и подводные живот- ные и рыбы	По га- баритам аквари- ума	Не менее 20	100	20-30	-	-	-	-	-

3. ОХРАНА ВОДНЫХ ОБЪЕКТОВ

3.1. Охрана вод - это система мер, направленных на предотвращение и устранение последствий загрязнения и истощения вод.

Охрана вод регламентируется специальными правилами и нормами (см. приложение III), ограничивающими деятельность человека и обеспечивающими экологическое благополучие водных объектов и необходимые условия для охраны здоровья населения и культурно-бытового и специального водопользования.

3.2. К водным объектам единого государственного водного фонда относятся:

- водотоки - реки, каналы, ручьи;
- водоемы - озера, водохранилища, пруды;
- моря - внутренние, территориальные, окраинные;
- подземные воды- бассейны, месторождения, водоносные горизонты;
- ледники - материковые, горные.

Любой из указанных объектов рассматривается как важный элемент природного комплекса биогеоценозов и как объект, удовлетворяющий потребности в воде человека, животных и растений.

3.3. Для аэропортов главными направлениями в охране водных объектов являются рациональное (обоснованное соответствующими нормами) использование воды водотоков, водоемов и подземных водоносных горизонтов, увеличение оборот-

ного и повторного использования воды, внедрение замкнутых систем водоснабжения, строительство очистных сооружений сточных вод.

3.4. Вода – это важнейший природный сырьевой ресурс предприятия, поэтому при проектировании строительства новых аэропортов и их реконструкции необходимо создавать единую систему водного хозяйства аэропорта, включающую питьевое и техническое водоснабжение, водоотведение, очистку сточных вод и их подготовку для оборотных или замкнутых систем.

Проектирование указанных систем необходимо вести в соответствии с требованиями действующих СНиП по проектированию наружных сетей и сооружений канализации, "Правил охраны поверхностных вод от загрязнения сточными водами", "Правил пользования системами коммунального водоснабжения и канализации", "Правил приема производственных сточных вод в системы канализации населенных мест", рекомендациями и методиками, приведенными в приложении III.

3.5. Технологическая схема очистки и набор сооружений для очистки и обезвреживания стока хозяйственно-бытовых, производственных и поверхностных вод с территории аэропорта и его отдельных зданий и сооружений должны определяться в зависимости от вида загрязнения и степени очистки, необходимой при сбросе стока в водный объект, коммунальную систему водоотведения или последующего использования очищенной воды в производственных процессах технического обслуживания авиационной и наземной техники (рис.3 и 4).

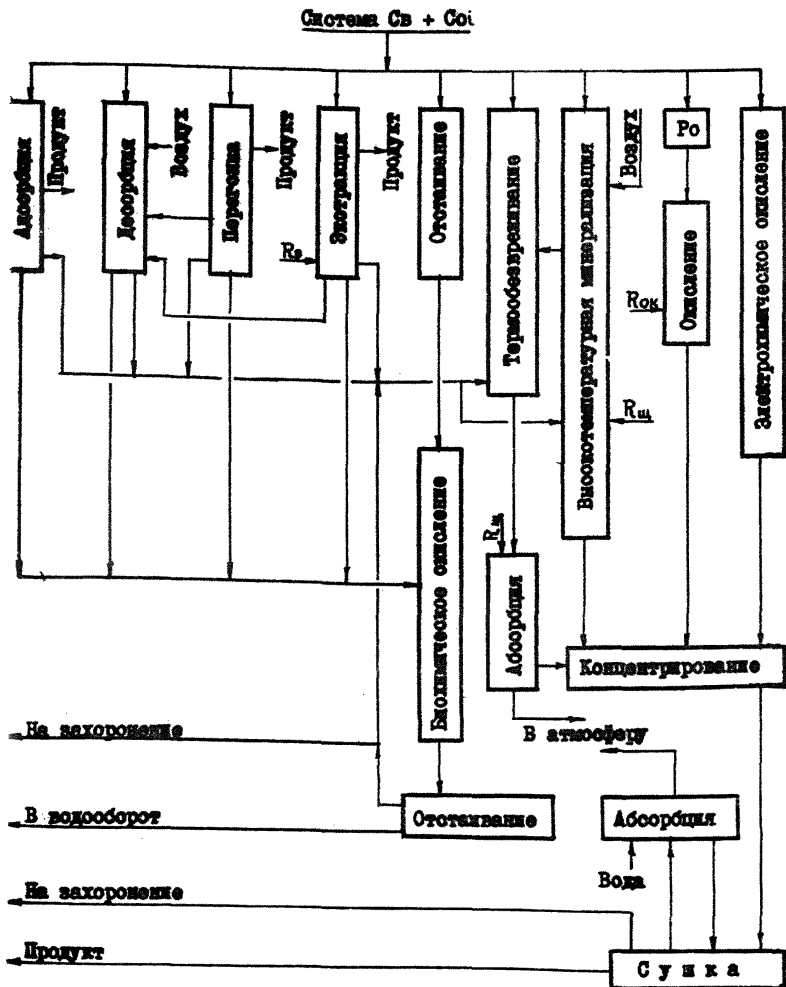


Рис. 3. Схема переработки и обезвреживания сточных вод, содержащих органические соединения.

Со1 - органические соединения; Ра - адсорбент; Рв - экстрагент;
 Рц - щелочной раствор; Рок - окислители.

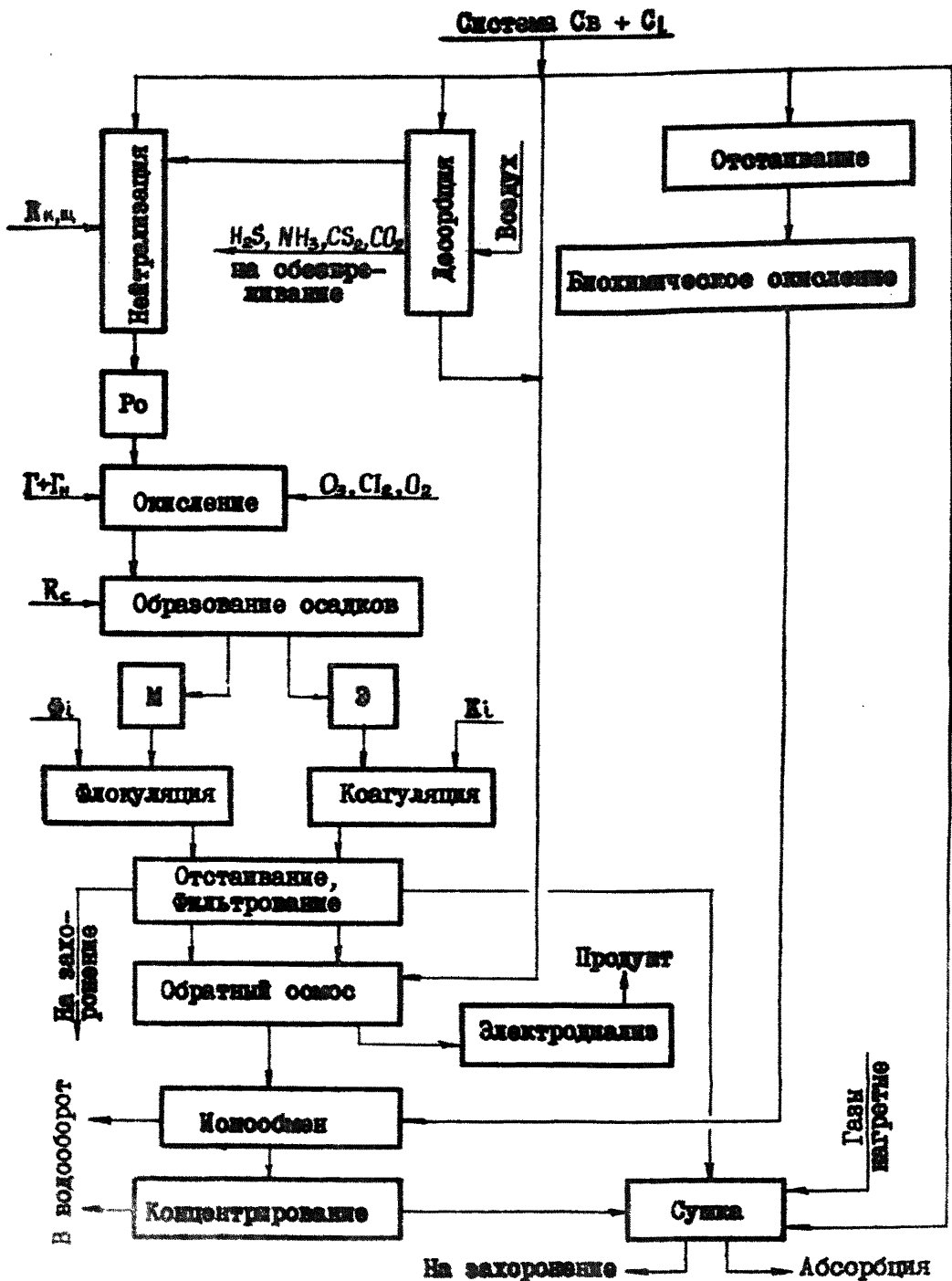


Рис. 4. Схема переработки и обезвреживания сточных вод, содержащих неорганические соединения.

Св, С1 - неорганические соединения; Rк,щ - реагент (к - кислотный, щ - щелочной) растворимый; Rс - реагент, образующий осадок; Р0 - радиационное окисление; Ф1 - флокулянт; К1 - коагулянт.

3.6. Основные мероприятия по охране водных объектов в районе аэродромов сельскохозяйственной авиации изложены в части VIII "Пособия по проектированию аэродромов гражданской авиации".

3.7. Сточные воды с производственных участков, содержащие бензол, нефтепродукты, кислоты, щелочи, растворенные металлы и ядохимикаты, перед сбросом в канализационные системы аэропорта или населенного пункта должны обезвреживаться на локальных очистных сооружениях аэропорта до концентраций, предусмотренных СНиП или "Правилами приемки производственных сточных вод в системы канализации населенных пунктов".

3.8. Согласование проектной документации на строительство и реконструкцию аэропорта производится местным водопроводно-канализационным предприятием при представлении заказчиком либо генеральным проектировщиком заявки на сброс сточных вод и проектной документации, включающей разделы: "Водоснабжение и канализация" и "Охрана окружающей среды". Заявка на сброс производственных и бытовых сточных вод в систему канализации населенного пункта составляется по форме, рекомендованной "Правилами приема производственных сточных вод в системы канализации населенных пунктов".

3.9. В составе раздела "Охрана окружающей среды" должны быть: материалы, подтверждающие проработку вопросов максимального использования очищенных и обеззараженных сточ-

ных вод и поверхностного стока в оборотном и повторном водоснабжении аэропорта;

мероприятия по сокращению потребления воды на технологические нужды, уменьшению загрязняющих веществ в сточных водах; нормативы предельно допустимых сбросов (ПДС) загрязняющих веществ, если они утверждены ранее органами Минводхоза СССР;

обоснования и расчеты к принимаемым проектным решениям по утилизации, обработке и обеззараживанию образующихся на очистных сооружениях осадков и концентрированных жидких и твердых отходов;

расчетные данные, характеризующие эффективность намечаемых мероприятий в проектируемых очистных сооружениях;

справочные данные о затратах, связанных с осуществлением мероприятий по охране водных объектов в аэропорту.

Срок действия согласования проектной документации: 5 лет - для стадии технического проекта, 3 года - для стадии рабочих чертежей.

3.10. Мероприятия по охране подземных вод от загрязнения и истощения разрабатываются в соответствии с требованиями "Положения об охране подземных вод", которое обязательно для всех предприятий, учреждений и организаций-водопользователей.

Основными объектами охраны являются водоносные горизонты и водозаборные сооружения хозяйственно-питьевого назначения.

Аннотационно-техническая база

3.11. При проектировании канализационной системы АТБ должны быть соблюдены требования охраны водных объектов, наложенные в нормах технологического проектирования АТБ в аэропортах и в других нормативных документах по строительству технических зданий и сооружений.

3.12. Для предварительного обоснования необходимой степени очистки производственных сточных вод (при отсутствии конкретных исходных данных на проектирование) могут быть использованы данные и указания, приведенные в табл. 3.1.

3.13. Целесообразность проектирования локальной очистки сточных вод с участков химпромывки, АЗС, стирки и химчистки и других устанавливается на основе технико-экономической и экономической оценки в целом по аэропорту и в зависимости от расхода сточных вод и их физико-химического состава.

3.14. Отработанные ГСМ, жидкость НИУ-4, а также сточные воды, содержащие хром, должны отводиться в специальные емкости, расположенные вне зданий для последующего обезвреживания, а отработанные ГСМ для последующей сдачи.

Таблица 3.1

Примерный состав и количество производственных сточных вод в АТБ

Участки и технологическое оборудование - потребители и приемники воды	Количество сточных вод		Температура стока, °C	Состав сточных вод		Примечание
	м ³ /сут	максимальное, м ³ /ч		Вредные примеси	Концентрация в стоке, мг/л	
Участок оварочных работ						
Ванна для охлаждения деталей в воде	0,25	1,5	до 35	Нефтепродукты Окислы железа Взвешенные вещества	90 0,15 400	
Трап для стока воды при мойке полов помещения	2,5 л о 1 м ² площади пола	-	18-20	Взвешенные вещества	1800	Мойка полов 3 раза в неделю

Продолжение табл. 3.1

Участки и технологическое оборудование - потребители и приемники воды	Количество сточных вод		Температура стока °С	Состав сточных вод		Примечание
	м ³ /сут	максимальное, м ³ /ч		Вредные примеси	Концентрация примесей в стоке, мг/л	
<u>Участок малярных работ</u>						
Камера распылительная окрасочная:						
окраска	0,3	-	20	Толуол Ксилол Взвешенные вещества	15 2,1 125	
промывка фильтра	-	1,8	20	Взвешенные вещества Толуол Ксилол	340 6,0 0,8	Промывка 2 раза в неделю

Продолжение табл. 3.1

Участки и технологическое оборудование - потребители и приемники воды	Количество сточных вод		Температура стока °C	Состав сточных вод		Примечание
	м ³ /сут	максимальное, м ³ /ч		Вредные примеси	Концентрация примесей в стоке, мг/л	
<u>Участок термических работ</u> Ванна для охлаждения деталей в воде	-	1,6	30	Окислы железа Взвешенные вещества	0,65 800	Сброс в канализацию I раз в 2-3 суток

Продолжение табл. 3.1

Участки и технологическое оборудование - потребители и приемники воды	Количество сточных вод		Температура, °С	Состав сточных вод		Примечание
	м ³ /сут	максимальное, м ³ /ч		Вредные примеси	Концентрация примесей в стоке, мг/л	
Ванна для охлаждения деталей при закалке в масле (промывка ванны горячей водой после слива масла в отдельную емкость)	-	1,0	60-75	Минеральное масло	2800	Промывка 3 раза в неделю
Трап для стока воды при мойке полов	2,5 л/м ² пола	-	35	Нефтепродукты Взвешенные вещества	250 2500	Мойка полов 3 раза в неделю

Продолжение табл. 3.1

Участки и технологическое оборудование - потребители и приемники воды	Количество сточных вод		Температура стока, °С	Состав сточных вод		Примечание
	м ³ /сут	максимальное, м ³ /ч		Вредные примеси	Концентрация примесей в стоке, мг/л	
<u>Участок консервации авиадвигателей</u> Трап для стока воды при мойке полов	2,5 л/м ² пола	-	35	Нефтепродукты Сода каустическая Бензол	150 200 24	
<u>Участок промывки органическими растворителями</u> Трап для стока воды при мойке полов	2,5 л/м ² пола	-	35	Керосин Нефтепродукты Взвешенные вещества	80 61 1500	Мойка полов 3 раза в неделю

Продолжение табл. 3.1

Участки и технологическое оборудование - потребители и приемники воды	Количество сточных вод		Температура стока, °C	Состав сточных вод		Примечание
	м ³ /сут	максимальное, м ³ /ч		Вредные примеси	Концентрация примесей в стоке, мг/л	
<u>Помещение химической промывки</u>						
Ультразвуковая ванна: слив моющего раствора	-	0,8	35	Натрий фосфорно-кислый Хромник Нефтепродукты	3000 350 800	Слив I раз в 10 дней в емкость
охлаждение ванны при работе	14	0,9	40	Условно чистая вода	-	

Продолжение табл. 3.1

Участки и технологическое оборудование - потребители и приемники воды	Количество сточных вод		Температура стока, °С	Состав сточных вод		Примечание
	м ³ /сут	максимальное, м ³ /ч		Вредные примеси	Концентрация примесей в стоке, мг/л	
Ванна выварочно-мочная струйного типа	2,0	8,0	35	После промывки: Нефтепродукты ОП-7(ОП-10) Натрий фосфорнокислый Контакт Петрова	500 100 120 100	
Трап для стока воды при мойке полов	2,5 л/м ² пола	-	18-20	Взвешенные вещества Нефтепродукты	1100 150	

Продолжение табл. 3.1

Участки и технологическое оборудование - потребители и приемники воды	Количество сточных вод		Температура стока, °С	Состав сточных вод		Примечание
	м ³ /сут	максимальное, м ³ /ч		Вредные примеси	Концентрация примесей в стоке, кг/л	
Аккумуляторная заправочная станция						
Трапы для стока воды при мойке полов	2,5л/м ² пола	-	18-20	Взвешенные вещества Соли серной кислоты (включи)	600 82	Мойка полов 2 раза в неделю
Ванна для промывки кислотных аккумуляторов (промывка ванны горячей водой после слива электролита в отдельную емкость)	0,4	1,2	40	Взвешенные вещества Соли серной кислоты	400 400	Промывка 1 раз в смену

Продолжение табл. 3.1

Участки и технологическое оборудование - потребители и приемники воды	Количество сточных вод		Температура стока, °C	Состав сточных вод		Примечание
	м ³ /сут	максимальное м ³ /ч		Вредные примеси	Концентрация примесей в стоке, мг/л	
Ванна для промывки щелочных аккумуляторов (промывка ванны горячей водой после слива электролита в отдельную емкость)	0,4	1,2	40	Взвешенные вещества Соли щелочи	200 33	Промывка I раз в смену
	Трапы для стока воды при мойке полов	2,5 л/м ² пола	-	20	Взвешенные вещества Электролиты	

Продолжение табл. 3.1

Участки и технологическое оборудование - потребители и приемники воды	Количество сточных вод		Температура стока, °C	Состав сточных вод		Примечание
	м ³ /сут	максимальное, м ³ /ч		Вредные примеси	Концентрация примесей в стоке, мг/л	
<u>Участок противопожарного оборудования</u>						
Трап для стока воды	2,5л/м ²	-	20	Взвешенные вещества	600	
<u>Ангарное место стоянки</u>						
Трап для стока воды при мойке полов	3-3,5л/м ² пола	-	18-20	Взвешенные вещества Нефтепродукты	900 110	Мойка полов I раз в неделю

Контрольный погрузочно-разгрузочный и дезинфекционный пункт

3.15. В состав пункта входят: погрузочно-разгрузочная площадка (стоянка самолета), площадка для проведения клинического осмотра и обработки животных, административно-производственное здание, площадка для санитарной обработки автомашин, погрузочно-разгрузочной техники и других средств механизации, площадка мусоросжигательной печи и санитарной обработки контейнеров для пищевых отходов и мусора.

3.16. Стоянка самолета и площадка для санитарной обработки автомашин и другой техники должны быть оборудованы трапами для приема промышленных и сточных вод и окантованы по периметру земляным валиком высотой 10-20 см. Искусственное покрытие (бетонное или асфальто-бетонное) стоянки должно иметь полную герметичность, исключающую попадание воды в почву. Сточные промывные воды и поверхностный сток с искусственного покрытия собираются в обособленную канализационную сеть и перед выпуском в систему водоотведения аэропорта должны пройти обеззараживание и очистку на локальных очистных сооружениях пункта. Состав очистных сооружений, места выпуска обеззараженных стояных вод и технологию их очистки необходимо определять в каждом отдельном случае в зависимости от характера поступающих грузов, от природно-климатических условий местности аэропорта и согласовываться с местными органами санитарно-эпидемиологической и ветеринарной служб, а также с органами по регулированию использования и охраны

вод.

3.17. Обеззараживание сточных вод, в зависимости от степени их опасности, может проводиться хлорированием или термическим методом. Дозу хлорной извести или газообразного хлора устанавливают по результатам бактериологического исследования сточной воды. Ориентировочная доза активного хлора для неочищенных стоков должна быть 50-60 мг и более на I л очищаемой воды, а после отстаивания и фильтрования она может быть снижена до 20-30 мг/л. Однако опыт работы аналогичных сооружений показывает целесообразность обеззараживания сточных вод на вводе их в очистные сооружения.

Хлор со сточными водами пункта должен контактировать не менее двух часов.

3.18. Наиболее эффективным способом обеззараживания сточных вод является термический с использованием автоклава или пароструйной установки непрерывного действия, разработанной Всесоюзным научно-исследовательским институтом ветеринарной вирусологии и микробиологии и обеспечивающей нагрев стоков до 120-130°C при расходе пара 20-40 кг/м³ стоков (приложение ПЗ).

3.19. В составе очистных сооружений должны быть отстойники и контактные резервуары для обеззараживания и осветления сточных вод, проектируемые в соответствии с требованиями главы СНиП "Канализация. Наружные сети и сооружения".

Повторно использовать в оборотном водоснабжении очищенные сточные воды дезинфекционного пункта не допускается.

3.20. Сточные воды крупного погрузочно-разгрузочного пункта, обеспечивающего перевозку и карантинное обслуживание крупных животных, могут содержать 150 мг/л и более аммиака, 1000 мг/л хлоридов, 200 мг/л нефтепродуктов, 5000 мг/л взвешенных веществ, 25 мг/л и более формальдегида (после дезинфекции помещений влажным способом).

Объем сточных вод определяется в каждом случае расчетом. Ориентировочно он составляет 60-100 м³/сутки с учетом поверхностного стока дождевых вод с территории пункта. Параметры воздушной среды в помещении пункта приведены в п.п. 2.17-2.20.

3.21. На территории пункта (в районе мусороиспытательной печи) необходимо выделить специальную площадку не менее 100 м² для сбора контейнеров с пищевыми отходами и мусором с самолетов международных рейсов, с отходами после очистки самолетов, доставляющих животных.

Очистка сточных вод в аэропортах Крайнего Севера и Сибири

3.22. При проектировании сброса сточных вод с территории и от объектов аэропорта в северные водоемы и водотоки необходимо учитывать их низкую самочищающую способность, замерзание большинства малых и средних по мощности рек и озер, высокие уровни воды в летний и низкие в зимний периоды, загрязнение ряда рек веществами бытового и промышленного происхождения, возможное рыбохозяйственное значение.

3.23. Для северных районов целесообразны компактные очистные установки или сооружения закрытого типа с высоким уровнем механизации и автоматизации технологических процессов, обеспечивающих высокий и стабильный эффект очистки.

3.24. В аэропортах III - V классов, расположенных в районах с суровым климатом, могут быть использованы биохимические методы очистки сточных вод с применением компактных промышленных установок ЦНИИЭП инженерного оборудования, КУ, БИО, работа которых основана на принципе продленной аэрации сточных вод. Для повышения эффекта очистки смеси бытовых и производственных сточных вод в указанные установки следует дополнительно ввести ускорители и песколовки перед аэротенками, заменить механическую аэрацию на пневматическую, подогревать сточные воды до 10-12°C.

3.25. В аэропортах I - III классов целесообразно применять сооружения с физико-химическим способом очистки сточных вод, с помощью которого можно снизить до требуемого уровня содержания БПК и взвешенных веществ, практически полностью удалить биогенные вещества (соединения азота, фосфора, кремния, железа, кальция и т.п.), ПАВ, бактериальные и другие загрязнения.

В этом случае технологии очистки составят усредненные - коагуляция - отстаивание - фильтрование - обеззараживание активным хлором. Для глубокой доочистки следует применить озонирование сточной воды. В качестве

коагулянта может быть использован серноокислый алюминий (90-120 мг/л по безводной соли), в качестве флокулянта-АК (10-15 мг/л по SiO_2), действие которой эффективно в любом диапазоне температур. Расчетная доза активного хлора 2-4 мг/л, остаточное - не более 1,5 мг/л, абсорбированного озона - 50-55 мг/л, длительность озонирования - 20-30 мин.

3.26. В состав сооружений физико-химического способа очистки сточных вод могут быть включены:

резервуары усреднители с барботированием иности обратным током сточных вод, поступающих на очистку;

камера приема сточных вод, объединяемая в один блок с вертикальной пасколовкой (в камеру подается 5% -ный раствор коагулянта, а в лоток на выходе из пасколовки - 0,5% -ный раствор флокулянта);

вертикальный отстойник с встроившей камерой хлопьеобразования гидравлического типа или горизонтальные электрофлотаторы, позволяющие существенно сократить объем здания;

напорные фильтры с зернистой загрузкой или фильтры с плавающей пенополистирольной загрузкой типа ФПЗ-4;

электролизные установки типа ЭН-1,2, или ЭН-5;

озонаторные установки типа ОП-121 с блоками сушки и подготовки воздуха;

системы автоматического регулирования и управления процессом очистки.

Все указанные сооружения вместе с бытовыми и вспомогательными помещениями (насосной, реагентной, шитовой,

аппаратной) могут быть размещены в одном здании очистной станции.

3.27. В зависимости от количества образующегося в очистных сооружениях осадка возможны следующие наиболее простые схемы его обработки;

схема 1 - осадок влажностью 98-98,5%, в объеме 1,5-1,6% от суточного притока сточных вод поступает в сборную емкость и в жидком виде автотранспортом вывозится в места захоронения (по согласованию с контролирующими органами) или на сливные станции (при близко расположенных загородных объектах);

схема 2 - осадок в зимнее время намораживается, складывается и вывозится в места захоронения; в летнее время осадок вывозится по схеме 1;

схема 3 - осадок в зимнее время послойно намораживается, а в летнее время оттаивается; иловая вода подается в голову сооружений или в резервуар - усреднитель; подсушенный осадок вывозится на захоронение;

схема 4 - осадок центрифугируется, кек вывозится в отвал, фугат подается в резервуар - усреднитель;

схема 5 - осадок подготавливается по схеме 4; кек смешивается (при необходимости) с органическими отходами и сжигается в специальных печах (камерных, цилиндрических, расплывательных или с псевдоожиженным слоем); этот способ наиболее дорогой, но самый надежный и эффективный;

схема 6 - осадок, в котором преобладают органические соединения (жидкие или твердые нефтепродукты), собирают

в отдельную емкость и нейтрализуют отечественным бактериальным препаратом типа "Путидойл", разработанным институтом "ЗапСибНИИНИ" Мингео РСФСР и НИО "Фермент" Минмедбиопрома СССР; далее обработка осадка может быть выполнена по схеме 4. Характеристика препарата "Путидойл" приведена в приложении П4.

Оборотное и замкнутое водоснабжение

3.28. Оборотное и замкнутое водоснабжение отдельных производственных процессов в АТБ, на автобазе, складе ГСМ и других участках экономически целесообразно в аэропортах внеклассных, I-III классов, в которых достаточно большое водопотребление и водоотведение. В этих аэропортах выгодно зарегулировать в систему оборотного технического водоснабжения поверхностный сток дождевых и талых вод с территории аэропорта.

3.29. Необходимость и целесообразность создания систем оборотного или замкнутого водоснабжения в аэропорту должны быть обоснованы следующими основными факторами:

дефицитом воды необходимого качества (преимущественно питьевого качества);

невозможностью использовать ассимилирующую (разбавляющую и самоочищающую) способность водного объекта, принимающего заданный объем сточных вод;

экономическими преимуществами перед очисткой сточных вод до требований, предъявляемых водоохраным контролем перед сбросом в водоем;

экономическими и техническими трудностями строительства и эксплуатации системы передачи сточных вод коммунальному хозяйству или другим ведомствам на очистку и обезвреживание;

технической возможностью использовать оборотное или замкнутое водоснабжение в технологии обслуживания воздушных судов и наземной техники.

Устанавливает и обосновывает указанные и другие факторы проектная организация с привлечением заказчика, местных органов охраны и рационального использования водных ресурсов, санитарно-эпидемиологической службы.

3.30. В проектных проработках целесообразно оценивать весомость каждого из указанных в п. 3.29 факторов, как отдельно, так и в сочетании между собой, с помощью детального технико-экономического анализа - обоснования выбора того или иного варианта системы оборотного или замкнутого водоснабжения.

В тех случаях, когда создание оборотного и замкнутого водоснабжения диктуется только экологическими требованиями или дефицитом воды, научно обосновывается оптимальный вариант создания такой системы в аэропорту. При этом всегда следует учитывать то, что создание оборотных и особенно замкнутых систем водного хозяйства аэропорта или любого его объекта связано в большинстве случаев с разработкой новой или совершенствованием существующей технологии обслуживания или ремонта воздушных судов и наземной техники.

Таблица 3.2

Примерный химический состав усредненных сточных вод
перед очистными сооружениями аэропорта

Наименование показателей	Величина показателей
Показатель pH	7,7
Взвешенные вещества, мг/л	170-2000
Плотный остаток, мг/л	550
в том числе летучая часть	200
Химическое потребление кислорода (ХПК), мг O ₂ /л	300
Биохимическая потребность кислорода (БПК ₅), мг O ₂ /л	100
Биохимическая потребность кислорода (БПК _П), мг O ₂ /л	150-180
Азот органический, мг/л	10-20
Азот аммонийный, мг/л	20-25
Нефтепродукты, мг/л	5-7
Фенолы (после залпового слива цистерны с отходами от сан.обработки самолетов), мг/л:	
через 1 час	25
через 2 часа	20
через 4 часа	5
через 6 часов	3
средне суточная концентрация	0,08
Алюминий азотнокислый, мг/л	5
Железо сернистокислое (в пересчете на Fe ²⁺ , мг/л)	1

Продолжение табл. 3.2

Наименование показателей	Величина показателей
Двуокись марганца, мг/л	50-60
Аммиак (в пересчете на азот), мг/л	8-12
Углеводороды (по бензиону), мг/л	15-25
Толуол, мг/л	15
Фторореагенты ОП-7, ОП-10, мг/л	40-50
Соединения хрома, мг/л	0,2-0,8
Соединения цинка, мг/л	0,5-1,8
Этиленгликоль, мг/л	1-2,5

3.31. Для создания замкнутой системы водоснабжения необходимо:

найти способ поддержания постоянства обращающейся в системе воды как по количеству, так и по составу, учитывать и снижать постоянный рост минерализации оборотной воды;

осуществлять борьбу с загрязнением системы как минеральными, так и биологическими отложениями;

обеспечить защиту оборудования от коррозии;

организовать на всех участках системы, где происходит основное загрязнение воды, ее очистку до нужной степени;

обеспечить ликвидацию осадков и рассолов, удаляемых из системы.

3.32. В зависимости от концентрации загрязняющих веществ и температуры сточной воды в производственных процессах аэропорта могут быть созданы три вида оборотного водоснабжения:

вода только нагревается, не загрязняясь (кондиционеры, компрессоры, холодильники, подогреватели); в этом случае отработанную воду охлаждают в пруду, брызгальном бассейне или на градирне и вновь подают в установку (агрегат);

вода только загрязняется, не нагреваясь (мойка воздушных судов и спецтранспорта, гидрофильтры окрасочных камер, очистка топливных резервуаров, производственные процессы АТБ и др.); в этом случае отработанную воду

подвергают очистке на локальных очистных сооружениях и вновь подают в то же производство;

вода и нагревается и загрязняется; в этом случае отработавшую воду последовательно очищают и охлаждают, после чего она вновь используется в том же процессе. Такая схема используется в аэропортах крайне редко, преимущественно в крупных прачечных.

3.33. Расход оборотной воды показывает сокращение расхода свежей воды на производственные нужды предприятия, которое достигается при создании замкнутых оборотных систем водоснабжения. Такое сокращение оценивается коэффициентом оборота $K_{об}$, который показывает часть (долю) общей потребности Π_0 предприятия (технологического процесса), компенсируемой объемом оборотной воды $\Pi_{об}$.

$$K_{об} = \frac{\Pi_{об} \cdot 100}{\Pi_0}$$

3.34. Возможность сельскохозяйственного использования производственных и поверхностных сточных вод аэропорта может быть определена исходя из степени их минерализации, солености, количества солей, поступающих на 1 га со 100 м³ воды, пригодной для орошения. Оценочные показатели общей минерализации воды приведены в приложении П5:

3.35. Широкую перспективу имеет использование очищенного поверхностного стока в оборотных и замкнутых системах водоснабжения объектов крупных аэропортов при

условии, что содержание растворенных минеральных и органических веществ в осветленном поверхностном стоке не будет превышать количеств, регламентированных технологическими процессами.

Поверхностный сток с территории аэропортов

3.36. На территории современных аэропортов в процессе производственной деятельности накапливаются различные по составу примеси. Эти примеси смываются поверхностным стоком и выносятся через систему дождевой канализации в близлежащие к аэропорту водные объекты, являясь причиной значительного их загрязнения.

3.37 Наиболее высокие концентрации примесей образуются в стоке с водосборных бассейнов, имеющих искусственное покрытие и включающих основные источники загрязнения поверхностного стока. К ним относятся участки технического обслуживания самолетов, а также участки с интенсивным движением автотранспорта, аэродромной техники и пешеходов (производственные здания авиационно-технической базы) с доводочными площадками, перрон, площадки для мойки и антиобледенительной обработки самолетов, база аэродромной техники, спецавтобаза, склады горюче-смазочных материалов, привокзальная площадь). Поверхностный сток с таких водосборных бассейнов нуждается в полной очистке от взвешенных и растворенных примесей.

3.38. Основное количество примесей, выносимых в водные объекты поверхностным стоком с территории аэропортов, содержится в дождевом стоке. Состав примесей в дождевом

стоке (табл. 3.3) и их концентрации не стабильны и изменяются в весьма большом диапазоне в зависимости от годового ряда факторов (времени года, функционального назначения сооружений в пределах данного водосборного бассейна, величины слоя дождя, его интенсивности, длительности периода предшествующей "сухой" погоды).

3.39. Проектирование сооружений для очистки и обезвреживания поверхностного стока необходимо вести с учетом рекомендаций, разработанных Всесоюзным научно-исследовательским институтом по охране вод (ВНИИВО).

3.40. Концентрация примесей в стоке существенно зависит от количества выпавших осадков. Основная масса примесей в зависимости от характеристики отдельных участков водосбора (по интенсивности загрязнения покрытий) смывается дождевыми водами, выпадающими в количестве 50-100 м³/га (соответствует слой осадков 5-10 мм).

Таблица 3.3

Состав дождевого стока по основным показателям

Показатели	Пределы концентраций
Водородный показатель pH	7-8
Взвешенные вещества, мг/л	50-400
Летучая часть взвешенных веществ, %	20-50
Сухой остаток, мг/л	200-700
Летучая часть сухого остатка, %	40-80
Химическое потребление кислорода (ХПК), мгО/л	100-600
БПК ₅ , мгО ₂ /л	10-80
БПК полн., мг О ₂ /л	50-200
Эфирорастворимые вещества, мг/л	10-100
Нефтепродукты, мг/л	5-80
Азот общий, мг/л	5-30
Поверхностноактивные вещества (анионоактивные), мг/л	0,5-2
Этиленгликоль, мг/л	0,5-2

4. ТРЕБОВАНИЯ К КАЧЕСТВУ ТЕХНИЧЕСКОЙ ВОДЫ

4.1. Качество технической воды - это совокупность физических, химических, биологических и бактериологических показателей природной или очищенной сточной воды, пригодной к использованию в определенном технологическом процессе технического обслуживания и ремонта воздушных судов, наземных машин и устройств.

4.2. Требования к качеству технической воды могут быть различными и определяются в зависимости от характера производственного процесса. Однако основное санитарно-гигиеническое требование состоит в том, чтобы вода была безвредна для здоровья контактируемого с ней обслуживающего персонала и не обладала отрицательными органолептическими свойствами при открытом использовании и хранении.

4.3. Основные критерии и показатели качества технической воды, используемой при техническом обслуживании авиационной и наземной техники в аэропортах, приведены в табл. 4.1-4.5.

Сточные воды АТБ и других служб аэропорта, содержащие большое количество взвешенных нетоксичных и биогенных веществ, могут очищаться на сооружениях почвенной очистки (см. приложение П6) с учетом фильтрующей способности грунтов, характеристика которых приведена в приложении П7.

Таблица 4.1

Требования к качеству технической воды,

Показатели	Допустимая величина
Наружная мойка планера воздушных судов	
Температура, °С	Зимой 25-30, летом до 65
Взвешенные вещества, мг/л, не более	50
Жесткость общая, мг экв/л, не более	15
Щелочность общая, мг. экв/л, не более	10-15
Запах, балл	2
pH, не ниже	6,5
Сульфаты, мг/л, не более	650
Хлориды, мг/л, не более	400
Фосфор (в пересчете на P ₂ O ₅), мг/л	1-2
Азот общий, мг/л	6-10
Железо общее, мг/л	2-4
Эфирорастворимые, мг/л	8-10
БПК полн, мгО ₂ /л	20
Хлор (ионы), мг/л	100-150
Сухой остаток, мг/л, не более	3000
Фенол и его соединения	Отсутствуют
Охлаждение компрессоров и других подобных установок	
Температура, °С, не более	25

Продолжение табл. 4.1

Показатели	Допустимая величина
Взвешенные вещества, мг/л, не более	25
рН	6,5
Щелочность общая, мг. экв/л	2-4
Сухой остаток, мг/л, не более	2000
Сульфаты, мг/л, не более	350
Хлориды, мг/л, не более	200
Фосфор (в пересчете на P_2O_5), мг/л	0,1-0,3
Аммонийный азот, мг/л, не более	0,5
Жесткость карбонатная, мг.экв/л	2,5
Железо общее, мг/л	0,5-1
Фенол и его соединения	Отсутствуют
Термические и кузнечные участки цеха главного механика	
Температура, °С	20-35
Взвешенные вещества, мг/л, не более	500
Эфирорастворимые, мг/л	35-50
Жесткость общая	Не нормируется
Жесткость карбонатная	То же
Щелочность общая	То же
Запах, балл	4
Цветность, град	35-60
рН, не ниже	6,5
Сухой остаток	Не нормируется
БКП полн, MgO_2 /л, не более	60

Продолжение табл. 4.1

Показатели	Допустимая величина
Приготовление растворов эмульсий для охлаждения режущего инструмента	
Температура, °С	20-25
Взвешенные вещества, мг/л	15-25
Эфирорастворимые	Не нормируются
Запах, балл	До 3
Цветность, град	25-35
рН	6,5-8,0
Жесткость общая, мг.экв./л	10-15
Жесткость карбонатная, мг.экв./л	1-1,5
Щелочность общая, мг.экв./л, не более	1,5
Хлориды, мг/л, не более	350
Сульфаты, мг/л, не более	550
Железо общее, мг/л, не более	0,8

Таблица 4.2

**Требования к качеству технической воды,
используемой в автобусах**

Показатели	Допустимая величина
Наружная мойка легковых автомобилей и спецавто- транспорта для обслуживания пассажиров	
Температура, °С	15-60
Взвешенные вещества, мг/л	70
Жесткость общая, мг.экв./л	10-20
Жесткость карбонатная, мг.экв./л	3-5
Прозрачность по шрифту, см	5-6
Щелочность общая, мг.экв./л	7-10
Запах, балл	I-2
pH	6,5-8,0
Эфирорастворимые, мг/л	10-15
БПК полн, мг O ₂ /л	20-25
Хлориды, мг/л	350-400
Сульфаты, мг/л	500-600
ПАВ, мг/л	5-10
Железо общее, мг/л, не более	5
Сухой остаток, мг/л	2500
Наружная мойка топливно- и маслосаправщиков	
Температура, °С	15-60
Взвешенные вещества, мг/л	150
Жесткость общая, мг.экв./л	15-30
Эфирорастворимые, мг/л	30-45

Продолжение табл.4.2

Показатели	Допустимая величина
рН	6,5-8,5
Прозрачность по шрифту, см	5-7
Сухой остаток, мг/л, не более	3000
Промывка и пропарка цистерн топливомаслозаправщиков	
Температура, °С	75
Взвешенные вещества, мг/л	50-150
Жесткость общая, мг.экв/л	10-15
рН	6,5-8,5
Прозрачность по шрифту, см	5-7
Эфирорастворимые, мг/л, не более	200
Сухой остаток, мг/л, не более	3000

Таблица 4.3

Требования к качеству воды для полива травяного покрова аэродромов, газонов и лесных насаждений

Показатели	Допустимая величина
Температура, °С	15-30
Взвешенные вещества, мг/л	200
Запах, балл	3
Цветность, град	30-50
Жесткость общая и карбонатная, мг. экв/л.	Не нормируется
Сульфаты, мг/л	800
Хлориды, мг/л	400
рН	6,5-8,5
Фенол и его соединения	Отсутствие
Железо общее, мг/л	I -I,5
Бактериальное загрязнение, бактерий/мл	200-250
Щелочность общая, мг.экв/л	5-10

Таблица 4.4

Требования к качеству воды для содержания и выращивания товарной рыбы в подсобных хозяйствах (бассейнах, прудах)

Показатели	Допустимая величина
Взвешенные вещества, мг/л	0,25-1,5
Цветность прудов летом, град	20-35
Растворимый кислород, мг/л	4-6
Углекислота летом, мг/л	20-50
p H	6,5-8,5
Щелочность общая, мг.экв/л	1,8-3,5
Жесткость общая, мг.экв/л	1,8-5
Окисляемость прудов летом, мгО/л	15-35
Аммиак солевой летом, мг/л	1-2
Нитриты летом, мг/л	0,05-0,5
Нитраты летом, мг/л	2-5
Фосфаты летом, мг/л	1-3
Хлориды, мг/л	10-30
Сульфаты, мг/л	10-30
Железо общее летом, мг/л	0,1-2
ПАВ, мышьяк, фенол, сероводород и другие, мг/л	В пределах ЦК
БПК полн, мгО ₂ /л	3
Нефть и нефтепродукты, мг/л	0,05

Примечание: В **ижных** районах и хозяйствах, расположенных на засоленных почвах, содержание хлоридов и сульфатов допускается не более 250 мг/л.

Таблица 4.5

Качество воды для подпитки тепловых
сетей и сетевая вода

Нормируемый показатель	Наибольшая температура подогрева сетевой воды, °С		
	до 75	75-150	151-200
Растворимый кислород, мг/кг, не более	0,1	0,05	0,03
Взвешенные вещества, мг/кг	5	5	5
Жесткость карбонатная, мг. экв/кг	1,5	0,7	0,4
Жесткость общая остаточная, мг. экв/кг	-	0,05	0,05
Свободная углекислота, мг/кг	Отсутствует		
Масла и нефтепродукты, мг/кг, не более	I	I	I

5. ОХРАНА ПОЧВЫ

5.1. В экологическом отношении почва - это относительно обособленная природная система, которая непрерывно обменивается веществом и энергией с окружающей средой.

Почва может быть сухой и влажной, бедной и богатой, девственной и преобразованной трудом человека. Но во всех случаях она состоит из различного рода минеральных и органических частиц с промежутками между ними - порами, заполненными воздухом, водой и огромным количеством микроорганизмов. Почва обладает удивительной способностью самоочищения, которое является крайне сложным природным явлением, может быть активным и замедленным или полностью нарушено в естественных условиях жизнедеятельности человека, когда загрязняющее вещество поступает в землю в слишком большом количестве или ведется бесхозяйственная эксплуатация земельного участка и его почвенного покрова - практически невозобновляемого природного ресурса.

Для аэропортов характерными являются загрязнение и разрушение почвы.

5.2. Загрязнение почвы - это искусственное введение в ее состав различных химических веществ, токсикантов, бытовых и производственных отходов в размерах, превышающих количество, необходимое для участия в биологическом круговороте почвенных экологических систем. Загрязнение почвы в аэропортах происходит как при строи-

тельстве объектов, так и в процессе их эксплуатации.

5.2.1. Основными загрязнителями почвы в аэропортах являются жидкие и твердые отходы производства и потребления, отходящие газы - продукты горения топлива в двигателях воздушных судов и наземных источников (автотранспорта, котельных). Значительная часть загрязняющих веществ попадает в почву с поверхностным стоком ливневых и талых вод и аккумулируется, как правило, в верхнем слое почвы толщиной 5-10 см. Растворимые и слабо разлагающиеся вещества мигрируют с грунтовыми водами на значительные расстояния и становятся причиной загрязнения водоносных подземных горизонтов.

5.2.2. В крупных аэропортах в районе перронов, мест стоянки, а также на участках размещения ангаров и мастерских ежегодно в почву поступает до 36 тонн различных веществ, входящих в состав авиационного и автомобильного топлива, моющих, противогололедных, антиобледенительных и дезинфицирующих составов, минеральных и органических масел, эмульсий и других веществ. Доля углеводородов в общем объеме загрязнителей почвы составляет примерно 75-80%.

В почве аэропорта находятся в высоких концентрациях, значительно превышающих фоновые (природные) значения, ионы свинца, ртути, мышьяка, никеля и других металлов, ухудшающих структуру и качество почвенного покрова.

Оксиды серы и азота в результате соединения с водой образуют слабоконцентрированные азотную и серную кислоты.

которые повышают кислотность почвы, активно разрушают подземные сооружения и коммуникации аэропорта.

5.2.3. Полив (орошение) травяного покрова аэродромов водой повышенной минерализованности может привести к вторичному засолению почвы вредными для растений солями натрия, магния, кальция, железа и другими веществами. Наиболее губительное действие оказывают натриевые соли, которые при обильных поливах на участках, не имеющих надежной дренажной сети, накапливаются в верхних, корнеобитаемых слоях почвы и полностью изменяют ее физико-химические свойства. Для избежания засоления почвы необходимо предусматривать надежную дренажную сеть на аэродроме, а поливную воду низкого качества расходовать строго по оросительным нормам. Удаление солей из почвы обеспечивается неоднократными ее промывками водой с нейтральным химическим составом.

5.3. Разрушение почвы - это результат механического воздействия на ее структуру и состав хозяйственной деятельностью человека, воды, ветра и огня.

При неблагоприятных сочетаниях строительных работ и эксплуатации аэропорта без надлежащего учета экологических особенностей местности могут возникнуть необратимые процессы в почвах, приводящие к ксеротизации, эрозии, уплотнению и другим разрушениям почвы.

5.3.1. Ксеротизация - это постепенное уменьшение степени увлажнения почвы и общее нарастание сухости в почвенных экологических системах с последующим их отмиранием.

Причины ксеротизации в аэропортах: обезлесение территории, перераспределение режима стока дождевых, талых и грунтовых вод, излишняя откачка подземных вод для хозяйственных и производственных нужд, недостаточное внимание к уходу (подсев, полив, внесение удобрений) за газонами многолетних трав, повышенная солнечная активность, изменение климата.

Ксеротизация ведет к уменьшению биологической продуктивности экологических систем, увеличению запыленности и сухости воздуха, усилению неблагоприятного воздействия на растительность засух, суховеев, весенних и ранних осенних заморозков. Ксеротизация является первопричиной образования ветровой эрозии почвы, которая также как и водная эрозия приводит к снижению качества почвы и даже к ее полному уничтожению.

5.3.2. Ветровая эрозия почвы (дефляция) - это процесс выдувания и переноса ветром мелких частиц почвы и подстилающих ее пород.

Активно развивается и прогрессирует лишь в сухих засоленных почвах с большим содержанием песчаных и пылевых частиц. Ветровая эрозия - причина высокого содержания пыли в воздухе и слабого самоочищающего эффекта атмосферного воздуха.

5.3.3. Водная эрозия почвы - процесс смыва, вымывания частиц почвы и грунта талыми и ливневыми водами (плоскостная эрозия) или русла реки, ручья (линейная эрозия).

В аэропортах в силу равнинного характера территории водная эрозия почвы в начальных стадиях протекает медленно, малозаметно, равномерно смывая верхний, богатый гумусом слой почвы. Затем, лишившись растительности, почва быстро разрушается.

Противозрозийные меры: посадка многолетних с хорошей корневой системой трав и кустарников, применение методов гидропосева этих трав, укрывание грунтов торфодерновым ковром, создание водонепроницаемых биохимических пленок, создание надежных водопропускных сооружений, устройств и дренажных систем в аэропорту и прилегающих территориях.

5.3.4. Уплотнение – это изменение геоморфологической структуры почвы, вызванное длительным давлением искусственных покрытий и тяжелых оснований на грунт.

Уплотнение приводит к активному сжатию пластов грунта на довольно большую глубину (под ИВПШ до 12–15 метров), потери их пористости и водопроницаемости в десятки и более раз. В результате водопроводящий слой может стать водонепроницаемым, меняется система внутреннего (подземного) стока, нарушается питание грунтовыми водами родников, ручьев и водоносных горизонтов. Особенно внимательно необходимо вести проектирование взлетных полос и стоянок воздушных судов на местности с заболоченными грунтами. Если взлетная полоса пересечет путь внутреннего стока, то в верховой части уровень воды повысится, площадь болота возрастет, а в низовой части произойдет постепенное осушение. В результате –

перекос и разрушение покрытия, так как в поперечном сечении влажность грунта основания покрытия будет неодинаковой.

5.3.5. Характеристика некоторых видов отрицательного воздействия на почву при выполнении строительных и других работ в аэропортах приведена в табл. 5.1.

5.4. При строительстве и эксплуатации аэропортов, расположенных в районах Севера, Сибири и вечной мерзлоты, необходимо постоянно учитывать чрезвычайно высокую чувствительность биологических систем этих районов к техногенным воздействиям. Нарушения биогеоценоза почвы в этих районах носят, как правило, необратимый характер.

Изменение условия сезонного протаивания вечной мерзлоты может привести к возникновению термокарста, термоэрозии, пучения, солифлюкции, валдеобразования. Все эти явления приводят к деформации земляного полотна и нарушению мерзлотного баланса.

Особое внимание должно быть уделено рекультивации резервов и карьеров в зоне вечной мерзлоты. Наряду с традиционными методами посева местных видов многолетних злаков (мятлик, овсяница, лихохвост луговой, пучка северная и др.) и травянистых растений (хвощ, веиник, осока, арктополюница и др.) по слою торфопрастительного грунта, эффективным может быть применение "живой крошки", заготавливаемой в специально отведенных местах путем снятия и размельчения верхнего слоя тундрового покрова. Из "живой крошки" можно готовить мульчу и наносить ее гидравлическим способом (гидропосев), сразу вместе с удобрениями

Таблица 5.1

Характеристика отрицательного воздействия на почвенный покров
строительных работ в аэропортах

Вид работ	Характер прямого воздействия на почву	Вторичные последствия	Основные меры защиты и локализации
Расчистка территории аэропорта и зон авионавигации и посадки	Удаление растительности почвы, срезание возвышенностей и заполнение пониженных мест	Водная и ветровая эрозия грунтовой поверхности, перенос грунта. Нарушение биогеоценоза, затухание физико-химических процессов в почве	Восстановление почвы и растительного покрова с учетом адативных факторов местных почв

Продолжение табл. 5.1

Вид работ	Характер прямого воздействия на почву	Вторичные последствия	Основные меры защиты и локализации
Разработка карьеров для получения грунта, песка, гравия, природного камня	Снятие почвы и растительности. Локальное изменение рельефа и ландшафта	Образование очагов эрозии, оползней. Местное изменение поверхностного стока и режима грунтовых вод. Нарушение единства биогеоценоза	Рекультивация, противооползневая защита, организация культурных водоемов
Устройство насыпей и выемок	То же. Изменение условия стока грунтовых вод	Процессы эрозии, образование оползней и оврагов. Изменение системы стока. Осушение или обводнение местности. Расчленение биогеоценоза	Комплекс инженерно-геологических и мелиоративных мероприятий

Продолжение табл. 5.1

Вид работы	Характер прямого воздействия на почву	Вторичные последствия	Основные меры защиты и локализации
<p>Устройство насыпей и выемок в районах вечной мерзлоты и с неустойчивым песчаным грунтом</p>	<p>То же Изменение уровня сезонного протаивания</p>	<p>То же. Процессы солифлюкции, термокарста, образование наледи. Изменение биогеоценоза и засоленности грунтов</p>	<p>То же. Обеспечение минимального изменения сезоностаивающего слоя. Закрепление откосов и полос вдоль насыпей и выемок</p>
<p>Производство строительных работ в заболоченной местности</p>	<p>Изменение системы питания болот, создание различных уровней вод по сторонам насыпи или выемки</p>	<p>Изменение микроклимата местности, влажностного и температурного режимов почвы, формы биогеоценоза. Отчуждение флоры и фауны</p>	<p>Комплекс инженерно-геологических и мелиоративных мероприятий</p>

Продолжение табл. 5.1

Вид работы	Характер прямого воздействия на почву	Вторичное последствие	Основные меры защиты и локализации
Устройство и эксплуатация искусственных покрытий	<p>Местное изменение стока поверхностных и грунтовых вод.</p> <p>Загрязнение окружающей среды продуктами сжигания авиационного и автомобильного топлива, отходами эксплуатационного содержания покрытий</p>	<p>Изменение температурно-влажностного режима почвы. Образование размывов, наносов.</p> <p>Ксеротизация, уплотнение и вторичное засоление почвы. Изменение биогеоценоза</p>	<p>Проведение мелиоративных и ирригационных работ.</p> <p>Защитные насаждения.</p> <p>Для вечномерзлых грунтов - обеспечение минимального изменения сезоностаивающего слоя.</p>

(азотными, фосфорными, калийными около 100 кг/га).

5.5. В процессе строительства необходимо соблюдать следующие мероприятия:

сбор, складирование и повторное использование верхнего плодородного слоя почвы;

прокладка временных дорог для движения строительной техники и грузового автотранспорта;

рекультивация наружных участков почвы;

отвод минимально необходимых для производства строительных работ вспомогательных площадей;

организация единой свалки мусора и твердых отходов;

максимальное сохранение деревьев, крупных кустарников, естественных водоемов, родников, ручьев, благоустроенная их и используя для отдыха персонала аэропорта и пассажиров.

Твердые отходы

5.6. В процессе эксплуатации и строительства производственных и вспомогательных зданий и сооружений аэропорта образуется значительное количество твердых отходов, имеющих различный морфологический и фракционный состав.

Суточные объемы накопления твердых отходов в аэропорту приведены в табл.5.2.

5.7. Твердые отходы классифицируются по месту образования на отходы производства, отходы потребления и твердые продукты очистных сооружений и установок, морфологический состав которых приведен в табл. 5.3.

Таблица 5.2

Нормы накопления твердых отходов на основных объектах аэропортов

Объекты аэропортов	Среднесуточная норма накопления отходов		Массовая плотность отходов, кг/м ³	Относительная влажность отходов, %	Периодичность уборки территории		
	единица измерения	величина					
8 Аэровокзал:	аэропортов I-III классов	кг/пасс.	0,09	250	45	Не менее 3 раз в сутки	
	аэропортов IV-V классов	"-	0,35	250	45	То же	
	Авиационно-техническая база:	I - II группы	кг/чел-ч	0,2	350	55	Не менее 2 раз в сутки
		III - IV группы	кг/чел-ч	0,35	400	50	То же
	Гостиница	кг/I место	0,2	250	50	То же	
	Профилакторий летного состава	кг/I место	0,22	250	50	То же	

Продолжение табл. 5.2

Объекты аэропортов	Среднесуточная норма накопления отходов		Массовая плотность отходов, кг/м ³	Относительная влажность отходов, %	Периодичность уборки территории
	единица измерения	величина			
Цех бортового питания:					
с учетом пищевых отходов	кг/Рацион	0,035	400	75	Не менее 3 раз в сутки
без учета пищевых отходов		0,01	300	65	То же
Предприятия общественного питания:					
ресторан	кг/1 блюдо	0,05	400	65	Не менее 3 раз в сутки
столовая	кг/1 блюдо	0,028	400	65	То же
кафе, буфет	кг/чел.	0,03	300	55	Не менее 3 раз в сутки

Продолжение табл.5.2

Объекты аэропортов	Среднесуточная норма накопления отходов		Массовая плотность отходов, кг/м ³	Относительная влажность отходов, %	Периодичность уборки территории
	единица измерения	величина			
Авиагородок (бытовой мусор):					
с отбором пищевых отходов и вторсырья	кг/чел	0,35	290	45	I-2 раза в сутки
без отбора пищевых отходов и вторсырья	кг/чел	0,45	310	55	То же
Сооружения службы спец-транспорта:					
аэропортов I-II классов	кг/стоянка	3,5	250	55	2 раза в сутки
аэропортов III-IV классов	кг/стоянка	4,3	250	55	То же

Продолжение табл. 5.2

Объекты аэропортов	Среднесуточная норма накопления отходов		Массовая плотность отходов, кг/м ³	Относительная влажность отходов, %	Периодичность уборки территории
	единица измерения	величина			
Склад материально-технического имущества и грузовой комплекс (производственная площадь)	кг/м ²	0,09	200	45	1 раз в сутки
Территория склада ГСМ	кг/м ²	0,008	260	65	1 раз в сутки
Вспомогательные здания (здания управления, АТС и др.)	кг-чел.	0,06	250	45	То же

Продолжение табл. 5.2

Объекты аэропортов	Среднесуточная норма накопления отходов		Массовая плотность отходов, кг/м ³	Относительная влажность отходов, %	Периодичность уборки территории
	единица измерения	величина			
Искусственные покрытия аэродрома (ИВПШ, перрон, места стоянки самолетов и перронной механизации, предангарная площадь и другие)	кг/м ²	0,006	300	65	2 раза в сутки
Привокзальная площадь	кг/м ²	0,03	300	65	3 раза в сутки
Подъездная автодорога и внутрипортовые дороги	кг/м ²	0,02	260	65	I раз в сутки

- Примечания: 1. Суточная масса накопления твердых отходов в цехе бортового питания определяется по сумме рационов "завтрак - ужин" + "набор I" или "чай".
2. Коэффициент, учитывающий неравномерность накопления отходов и представляющий собой отношение максимальной величины суточного накопления к среднесуточному за год, может быть принят для ориентировочных расчетов в аэропортах I-III классов равным 1,4, а в аэропортах IV и V классов 1,25.
3. Относительная влажность приведена для летнего периода года.

Таблица 5.3.

**Морфологический состав отходов
потребления и производства в аэропортах, %**

ОТХОДЫ ПОТРЕБЛЕНИЯ:

Бумага, картон	50
Пищевые отходы (непригодные для использования)	8
Пластмассы	13
Шлак, зола от котельных.....	3
Мелкий мусор	16
Прочие	10

Всего...100

ОТХОДЫ ПРОИЗВОДСТВА:

Лакокрасочные отходы.....	5
Текстиль, ланоткань.....	5
Резина, кожазаменители.....	8
Полимерные материалы, в том числе с металлическими деталями.....	22
Нефтепродукты, масла, смазки.....	40
Дерево и древесностроистые пластики.....	5
Прочие отходы	15

Всего 100

Отходы потребления - это бывшие в употреблении или в эксплуатации изделия и материалы, которые в результате физического или морального износа утратили свои потребительские свойства, списаны в установленном порядке или выброшены населением.

К отходам производства могут быть отнесены отходы производственных процессов аэропорта, строительных, складских и административных служб гражданской авиации.

Твердые продукты, уловленные на очистных сооружениях и установках, - это различного рода шлам, ил, осадки и взвеси, удаляемые из сооружений, установок и устройств по очистке технологических и вентиляционных газозводушных смесей, выбрасываемых в атмосферу, а также по очистке и обезвреживанию бытовых, производственных и поверхностных (ливневых, талых) сточных вод.

5.8. Около 65% твердых отходов в аэропортах относятся к категории не утилизируемых (неиспользуемых) и делаются по санитарно-гигиеническому признаку их обезвреживания и уничтожения на 6 категорий, приведенных в табл. 5.4.

Исходя из санитарной и пожарной опасности допустимый срок хранения твердых отходов в локальных мусоросборниках не должен превышать трех суток.

5.9. Средняя относительная влажность общей массы твердых отходов равна 45-65%. Влажность отходов, собранных в дни снегопадов или дождя, примерно на 5-7% выше, чем в остальные дни, за счет попадания атмосферных осадков в незакрытые контейнеры. Пищевые отходы, как правило,

Таблица 5.4

**Категорирование твердых отходов аэропорта
по санитарному признаку**

Категория отходов	Гигиеническая характеристика отходов по виду содержащихся в них загрязнений	Примерное годовое накопление, % к общему объему	Рекомендуемые меры обезвреживания и уничтожения (см. рис.5)
Первая	Инертные (зола, шлак, смет с искусственных покрытий, строительный мусор)	36	Использование для планировочных и строительных работ
Вторая	Биологически окисляемые и легко разлагающиеся органические вещества (бумага, опилки, картон, отходы пищи, растительность)	29	Сжигание или складирование на полигоне
Третья	Слаботоксичные мало-растворимые в воде (шламы очистных сооружений, отходы масляных лаков и красок, минеральные масла и другие отходы)	5	То же

Продолжение табл. 5.4

Категория отходов	Гигиеническая характеристика отходов по виду содержащихся в них загрязнений	Примерное годовое накопление, % к общему объему	Рекомендуемые меры обезвреживания и уничтожения
Четвертая	Нефтемаслоподобные (нефтеотходы, масла, промаслянная ветошь, смазки, бензин, керосин и другие нефтепродукты)	28	Сжигание или регенерация
Пятая	Токсичные со слабым загрязнением воздуха (отходы лакокрасочных покрытий, резина, пластмассовые изделия)	1,5	Высокотемпературное сжигание, складирование на специальном полигоне
Шестая	Токсичные ограниченно-го применения (вещества и изделия, содержащие фенол, мышьяк, ртуть, серную и соляную кислоты, цезиесты и хромовые соединения, ядохимикаты)	0,5	Захоронение, обезвреживание на специальных установках

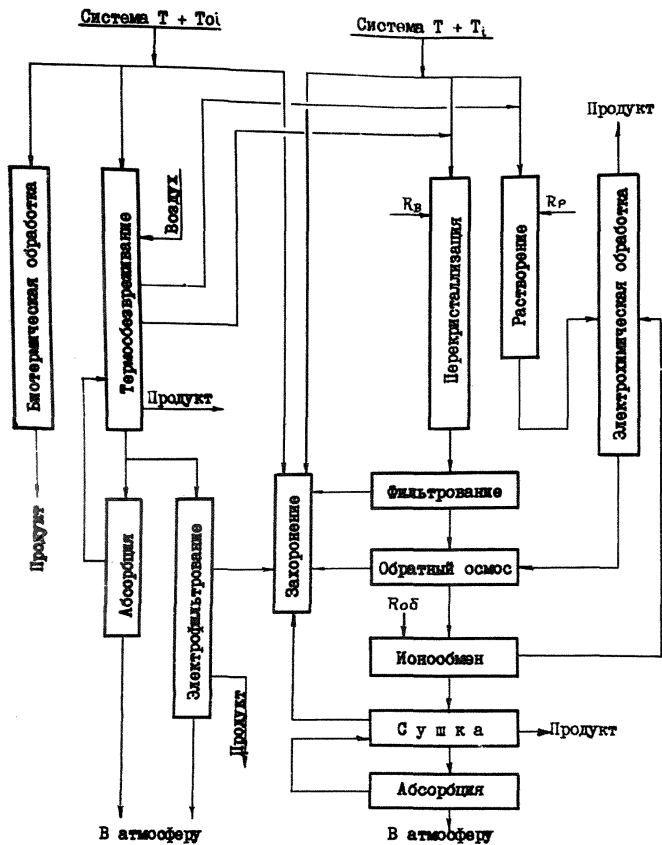


Рис. 5. Схема переработки и обезвреживания твердых отходов.

T_i , To_i - твердые неорганические и органические соединения;

v - реагент; R_p - растворитель; $R_{об}$ - регенерационный раствор.

состоят на 70-80% из воды и во многом определяют как общую влажность всей массы отходов, ее санитарно-гигиеническую опасность, так и массовую плотность, которая в среднем равна 250 кг/м³.

5.10. Для аэропортов наиболее целесообразными являются сжигание, вывоз на свалку или захоронение твердых отходов. Для сжигания отходов необходимы мусоросжигательные печи производительностью от 1 до 5 тонн мусора в час, оснащенные газоочистным оборудованием, так как при горении твердых отходов выделяются летучая зола, соединения серы, углерода, азота и других веществ, приведенных в приложениях ПЗ, ПЗ и ПЮ.

Параметры процесса сгорания твердых отходов в мусоросжигательной станции (печи) приведены в отраслевых "Рекомендациях по проектированию пунктов уничтожения твердых отходов в аэропортах", утвержденных МГА ЗИ.Ю.83.

5.11. Хранение и обработка особо опасных отходов необходимо осуществлять в соответствии с требованиями санитарных правил, изложенных в "Порядке накопления, транспортировки, обезвреживания и захоронения токсичных промышленных отходов".

П Р И Л О Ж Е Н И Я

Приложение III.

ПЕРЕЧЕНЬ

документов, рекомендуемых к использованию при проектировании и строительстве сооружений охраны окружающей среды в аэропортах

1. Общие положения

1.1. Аэродромы. СНиП П-47-80. М., Стройиздат, 1981.

1.2. Ведомственные нормы технологического проектирования авиационно-технических баз в аэропортах. ВНТП П-85. ГПИ и НИИ ГА Аэропроект. М., 1985.

1.3. Инструкция о составе, порядке разработки, согласования и утверждения проектно-сметной документации на строительство предприятий, зданий и сооружений. СНиП 1.02.01-85. ЦИТИ. М., 1986.

1.4. Правила по технике безопасности и производственной санитарии на авиационно-химических работах. М., Воздушный транспорт, 1984.

1.5. Укрупненные нормативы удельных затрат на охрану водных объектов и атмосферного воздуха. ГПИ и НИИ ГА Аэропроект., М., 1985.

2. Охрана атмосферного воздуха

2.1. Инструкция о порядке рассмотрения, согласования и экспертизы воздухоохраных мероприятий и выдачи разрешений на выброс загрязняющих веществ в атмосферу по проектным решениям. ОНД 1-84/ Госкомгидромет. М., Гидроме-

теониздат, 1984.

2.2. Методические указания по расчету выброса вредных веществ автомобильным транспортом. М., Гидрометеониздат, 1985.

2.3. Методические указания по расчету выбросов загрязняющих веществ при сжигании топлива в котлах производительностью до 30 т/ч. М., Гидрометеониздат, 1985.

2.4. Методические указания. Регулирование выбросов при неблагоприятных метеорологических условиях. РД 52_04, 52-85. Госкомгидромет. Новосибирск, 1986.

2.5. Метеорологические аспекты загрязнения и промышленные выбросы. Основные термины и определения. ГОСТ 17.2.1.04-77. М., Издательство Стандартов, 1977.

2.6. Правила эксплуатации установок очистки газа. Минхимнефтемаш. М., 1984.

2.7. Руководство по проектированию санитарно-защитных зон промышленных предприятий. ЦНИИ градостроительства. М., Стройиздат, 1984.

2.8. Сборник методик по расчету выбросов в атмосферу загрязняющих веществ различными производствами. Л., Гидрометеониздат, 1986.

3. Охрана и рациональное использование вод

3.1. Ветеринарно-санитарные требования к проектированию, строительству контрольного погрузочно-разгрузочного и дезинфекционного комплекса в международных аэропортах. Утверждены Главным управлением ветеринарии МСХ СССР 26.10.78. М., 1978.

3.2. Инструкция по применению и контролю качества авиационных горюче-смазочных материалов и специальных жидкостей в гражданской авиации. Приказ МГА от 17.12.84 № 265. М., Воздушный транспорт, 1986.

3.3. Методические указания по применению правил охраны поверхностных вод от загрязнения сточными водами. ВНИИВО. Москва-Харьков, 1962.

3.4. Положение об охране подземных вод. ВСЕИИГЕО. М., 1985.

3.5. Положение о порядке проектирования и эксплуатации зон санитарной охраны источников водоснабжения и водопроводов хозяйственно-питьевого назначения. Минздрав СССР. М., 1983.

3.6. Правила приема производственных сточных вод в системы канализации населенных пунктов. АКХ им.К.Д. Памфилова. М., 1984.

4. Охрана почв, твердые и токсичные отходы

4.1. Рекомендации по проектированию пунктов утилизации твердых отходов в аэропортах. ГПИ и НИИ ГА Аэропроект. М., 1983.

4.2. Порядок накопления, транспортировки, обезвреживания и захоронения токсичных промышленных отходов (санитарные правила.) Минздрав СССР. М., 1985.

4.3. Предельное количество накопления токсичных промышленных отходов на территории предприятия (организации). Минздрав СССР - Минводхоз СССР. М., 1985.

Приложение П2

Основные характеристики ветрового пылеобразования

101

Условный номер зоны и характеристика воздушной среды в зоне	Общая степень покрытия почв растительностью в зоне, %	Средняя расчетная концентрация пыли на высоте 2 м в зоне, мг/м ³	Спокойное состояние атмосферы		Пыльные бури		Прочие атмосферные состояния в зоне	
			Продолжительность, %	Вероятная концентрация пыли, мг/м ³	Продолжительность, %	Вероятная концентрация пыли, мг/м ³	Продолжительность, %	Вероятная концентрация пыли, мг/м ³
0. Чистый воздух. Очень слабая запыленность. Активный и устойчивый травяной покров, вокруг крупные лесные массивы	90-100	0,1	94	0,1	0	2,6	6,0	0,5-2,7

Продолжение 12

Условный номер зоны и характеристика воз- душной среды в зоне	Общая степень покрытия почв расти- тель- ностью в зоне, %	Средняя расчет- ная кон- центра- ция пыли на высоте 2 м в зоне, мг/м ³	Спокойное состояние атмосферы		Пыльные бури		Прочие атмосфер- ные состояния в зоне	
			Продол- житель- ность, %	Вероят- ная кон- центра- ция пыли, мг/м ³	Продол- житель- ность, %	Вероят- ная кон- центра- ция пыли, мг/м ³	Продол- житель- ность, %	Вероят- ная кон- центра- ция пыли, мг/м ³
I. Слабая запылен- ность. Редкие пыльные бури кратковременного ха- рактера. Устойчивый травяной покров. Лес	80-90	0,5	90	0,8	1,0	3,1	9,0	I-I,6

Продолжение П2

Условный номер зоны и характеристика воздушной среды в зоне	Общая степень покрытия почв растительностью в зоне, %	Средняя расчетная концентрация пыли на высоте 2 м в зоне, мг/м ³	Спокойное состояние атмосферы		Пыльные бури		Прочие атмосферные состояния в зоне	
			Продолжительность, %	Вероятная концентрация пыли, мг/м ³	Продолжительность, %	Вероятная концентрация пыли, мг/м ³	Продолжительность, %	Вероятная концентрация пыли, мг/м ³
2. Повышенная запыленность. Более частые пыльные бури средней активности. Безлесая равнина со степной растительностью	50-70	0,7	90	0,4	4,0	9,0	6,0	1,3-2,3

Продолжение 12

Условный номер зоны и характеристика воздушной среды в зоне	Общая степень покрытия почв растительностью в зоне, %	Средняя расчетная концентрация пыли на высоте 2 м в зоне, мг/м ³	Спокойное состояние атмосферы		Пыльные бури		Прочие атмосферные состояния в зоне	
			Продолжительность, %	Вероятная концентрация пыли, мг/м ³	Продолжительность, %	Вероятная концентрация пыли, мг/м ³	Продолжительность, %	Вероятная концентрация пыли, мг/м ³
3. Высокая запыленность Периодические пыльные бури, суховеи. Степная и полупустынная растительность.	30-50	1,2	85	0,5	7,0	7,8	8,0	4,4-4,7
4. Интенсивная запыленность. Пески. Частые пыльные бури. Растительность скудная	5-30	2,2	84 и менее	0,6	II и более	17,0	5,0	3,2-7,0

Приложение ПЗ

Стационарная установка для обеззараживания сточных вод и жидких отходов

РАЗРАБОТЧИК – Всесоюзный НИИ ветеринарной вирусологии и микробиологии (ВНИИВВиМ).

НАЗНАЧЕНИЕ – обеззараживание сточных вод и других жидких отходов, содержащих спорные и неспорные патогенные микроорганизмы, способные вызвать эпидемии и эпизоотии.

ОБЛАСТЬ ПРИМЕНЕНИЯ – микробиологические предприятия, медицинские учреждения, предприятия по производству и переработке продуктов животноводства, контрольные санпроцессы и дезинфекционные объекты и т.п.

СПОСОБ ОБЕЗЗАРАЖИВАНИЯ – термический с двухступенчатым нагреванием стоков паром до температуры не ниже 130°C .

КОНСТРУКЦИЯ – стационарная, собирается из серийных элементов, в состав которых входят дробилка, емкость-накопитель, теплообменник, пароструйные аппараты, насос и трубчатый змеевиковый выдерживатель, водопроводные и канализационные трубы и элементы.

ПРОИЗВОДИТЕЛЬНОСТЬ – от 2 до 100 и более куб.метров в час сточных вод и жидких отходов при их непрерывной или циклической подаче.

КАПИТАЛЬНЫЕ ЗАТРАТЫ – около 4–5 руб/м³ стоков.

РАСХОД: тепловой энергии – 20000 ккал/м³ стоков;
пара (теплоносителя) – 20–40 кг/м³ стоков;
электроэнергии – около 4–5 квт/м³ стоков.

ДОКУМЕНТАЦИЯ разработана проектными институтами Гипронисельхоз (г.Москва) и Гипросельхозспром (г.Владимир).

Приложение П4

Бактериальный препарат "Путидойл"

РАЗРАБОТЧИК - институт "ЗапСибНИГНИ" Миннео РСФСР совместно с НПО "Фермент" Миннедобиопрома СССР.

НАЗНАЧЕНИЕ - ликвидация загрязнения воды и почвы нефтепродуктами на основе бактериального разложения углеводородов.

ОБЛАСТЬ ПРИМЕНЕНИЯ:

ликвидация загрязнений воды и почвы сырой нефтью и нефтепродуктами;

перевод остаточной замазученности до состояния экологически нейтральных соединений;

ускорение полной рекультивации загрязненных нефтепродуктами земель и почвы.

РАСХОД ПРЕПАРАТА - 250 г препарата "Путидойл" для очистки 1 га площади почвы, загрязненной нефтепродуктами в количестве 10 кг/м² почвы, или воды от нефтяной пленки толщиной 1,5 мм и более.

ЭКОЛОГИЧЕСКИЕ И САНИТАРНЫЕ СВОЙСТВА:

препарат безвреден для человека и окружающей среды; препарат обладает повышенной устойчивостью к химическому загрязнению воды и почвы другими химреактивами; препарат способен очищать воду от нефтепродуктов с концентрацией до 25 кг/м³ и почву - до 10 кг/м²; препарат жизнедеятелен при температуре от 70°C до -50°C, на его активность не влияют различные погодные условия;

период распада нефтепродуктов в зависимости от сорта и количества нефтепродуктов около 2-8 суток;

препарат активен только в кислородной среде (на воздухе) и погибает в анаэробных условиях (без доступа воздуха);

СТОИМОСТЬ 1 кг препарата "Путидойл" около 43 руб.

ГАРАНТИЙНЫЙ СРОК годности препарата в сухом виде 2 года.

Приложение П5

Классификация воды по общей минерализации

Минерализация воды, ‰	Степень солености воды	Количество солей, пос- тупающих на 1 га со 100 куб. метрами воды, кг	Пригодность воды для орошения и полива
0,01 - 0,03	Низкая	10 - 30	Пригодна для всех растительных культур
0,04 - 0,06	Средняя	40 - 60	Пригодна на почвах с хорошей структу- рой для всех куль- тур, кроме соле- чувствительных
0,07 - 0,10	Высокая	70 - 100	Безопасна только для солевностливых культур на почвах с очень хорошей структурой
0,11 - 0,15	Очень высокая	110- 150	Возможно примене- ние в ограниченных количествах для солевностливых культур
Свыше 0,16	Чрезмерно высокая	160 и выше	Непригодна для орошения и полива без очистки
2 - 3	Морская вода	2000-3000	То же

Приложение П6

Виды сооружений почвенной очистки сточных вод

Номинальная производительность, м ³ /сут		
0,5-25	25-10000	Свыше 10000
Площади подземного орошения (ПО)	Поля подземного орошения (ПО)	Коммунальные поля орошения (КО)
Площади подземной фильтрации (ПФ)	Малые поля наземной фильтрации (МНФ)	Наземные поля орошения (НО)
Площади подпочвенного орошения		Земледельческие поля орошения (ЗПО)
Фильтрующие колодцы (ФК)		
Фильтрующие траншеи с естественным слоем грунта (ФТЕ)		
Фильтрующие траншеи с искусственным слоем грунта (ФТИ)		
Песчано-гравийные фильтры (ПГФ)		

Приложение П7

Фильтрующая способность различных грунтов

Грунт	Время впитывания воды, с	Фильтрующая способность грунта
Крупнозернистый песок	Менее 18	Большая
Мелко и среднезернистый песок и легкая супесь	18 - 30	Средняя
Легкий суглинок	30-180	Малая, но допустимая для устройства сооружений почвенной очистки
Тяжелые супеси, суглинки, глина, плотные известняки	Более 180	Недопустимая для устройства сооружений почвенной очистки

Приложение ПБ

Состав и теплотехнические свойства рабочей массы твердых отходов

Вид отходов	Элементарный состав, массовая доля в %								Теплота сгорания Q^p , кДж/кг	
	Влаж- ность, W^p	Летучие вещест- ва, V^r	Угле- род, C^p	Водо- род H^p	Кисло- род O^p	Азот N^p	Сера S^p	Зола A^p	С учетом влаж- ности	В перес- чете на сухую основу
Бумага:										
газетная	6,0	80	46,2	5,6	40,5	0,05	0,15	1,50	18500	19700
грубая оберточная	5,8	83	42,6	5,7	44,5	0	0,10	1,03	16880	17900
журнальная	4,5	66	31,5	4,8	36,8	0,07	0,09	22,24	12200	12700
картонная	5,2	77	41,5	5,4	42,8	0,09	0,21	4,80	16400	17300
покрытая пластиком	4,7	84	43,0	5,9	43,5	0,19	0,08	2,63	17000	17900

Продолжение ПВ

ЕП

Вид отходов	Элементарный состав, массовая доля в %								Теплота сгорания Q^P , кДж/кг	
	Влаж- ность, W^P	Лелучие вещст- ва, V^P	Угле- род C^P	Водо- род H^P	Кисло- род O^P	Азот N^P	Серя S^P	Зола A^P	С учетом влаж- ности	В пересчете на сухую основу
вошенная мо- лочных па- кетов	3,5	90	57,2	8,9	29,0	0,12	0,10	1,18	26300	27200
оберточная продуктов питания	6,3	76	42,2	5,7	39,3	0,15	0,15	6,20	16900	17900
Бумага почтовая	4,6	73	36,2	5,2	41,0	0,20	0,10	12,7	14000	14800
Отходы расть- тельной пищи	78,5	17	10,6	1,5	8,2	0,46	0,04	0,7	4200	19200
Кожура и зерна цитрусовых	79,5	17	10,2	1,2	8,9	0,25	0,03	0,4	4000	18700
Остатки мяса	39,0	56	36,5	5,8	16,0	0,68	0,12	1,90	17700	29900

Продолжение ДВ

Вид отходов	Элементарный состав, массовая доля в %								Теплота сгорания Q^p , кДж/кг	
	Влаж- ность, W^p	Летучие вещест- ва, V^r	Угле- род C^p	Водо- род H^p	Кисло- род O^p	Азот N^p	Сера S^p	Зола A^p	С учетом влажнос- ти	В пересче- те на су- хую основу
Жир от жаренья	0	98	73,2	11,5	14,8	0,43	0,07	0	36300	36300
Обувь из кожи	8,0	57	39,0	5,0	21,5	5,60	0,90	20,0	16800	18000
Каблуки и под- метки из резины	1,7	67	53,2	7,1	8,0	0,50	1,50	28,0	25300	25600
Мусор из пше- соса	6,0	56	33,8	4,7	20,1	6,25	1,15	28,0	14800	15700
Деревянная упаковка, крупные сухие ветки, мебель	40,0	85	30,3	3,6	25,1	0,40	0	0,60	10200	17000

Вид отходов	Элементарный состав, массовая доля в %								Теплота сгорания Q^p , кДж/кг	
	Влаж- ность	Летучие в-ва	Угле- род	Водо- род	Кисло- род	Азот	Сера	Зола	С учетом влажности	В пересчете на сухую основу
	W^p	V^r	C^p	H^p	O^p	N^p	S^p	A^p		
Обрезки зеле- ных кустов	69,0	25	15,0	2,0	12,6	0,53	0,06	0,81	6300	20300
Ветки хвойных деревьев	74,0	21	13,8	1,7	9,2	0,38	0,05	0,83	5700	22000
Цветы садовых растений	54,0	36	21,5	3,0	18,5	0,58	0,12	2,30	8600	18600
Трава зеленых газонов	75,2	19	11,5	1,5	9,0	1,10	0,10	1,60	4780	13300
Опавшие листья деревьев	10,0	67	46,9	5,5	27,4	6,26	0,14	3,80	18500	20600

Примечание: В таблице приведен элементарный состав рабочей (влажной) основы отходов

Приложение ПЗ

Теплотехнические свойства производственных твердых отходов, образующихся в авиационно-технических базах

116

Вид отходов	Теплота сгорания рабочей основы, кДж/кг	Температура вспышки, °С	Температура воспламенения, °С	Температура плавления золы, °С	Плотность, кг/м ³	Доля летучих веществ, %	Влажность, %	Золистость, %	Массовая доля серы, %	Массовая доля сухих горючих веществ, %
					$\rho_{от}$	V^r	W^p	A^p	S^p	
Планка полиэтиленовая	44600	82	93	-	91	99,0	0,15	1,5	0	98,5
Пенопласт	28500	85	116	-	146	76,0	10	25,5	1,4	75,0
Полиметилметакрилат (органическое стекло)	18400	149	166	-	152	15,1	0,51	56,7	0,02	43,3
Винил (обрезки)	26600	68	74	-	375	75,0	0,56	4,5	0,02	95,4

Продолжение П9

Вид отходов	Теплота сгорания рабочей основы, кДж/кг	Температура воспы- ки, °С	Темпе- ратура воспла- мения, °С	Темпе- ратура плавления зола, °С	Плот- ность, кг/м ³	Доля лету- чих ве- ществ, %	Влаж- ность, %	Золь- ность, %	Массо- вая до- ля серы, %	Массо- вая до- ля су- хих го- рючих веществ, %
					$\rho_{от}$	V^r	W^p	A^p	S^p	
ИД7 Изделия из прес- сованного термо- пластика	36000	-	160	1540	1230	62,4	0,9	9,1	1,0	-
Ройолит	47200	132	138	-	389	82,0	0,4	9,6	0,04	90,4
Т к а н ь :										
нейлоновая	30700	330	338	-	102	100	1,7	0,13	0	99,8
покрытая резиной	25600	130	132	-	388	81,2	1,04	21,2	0,79	79,0
шерстяная, покры- тая винилом	25700	74	77	-	171	81,0	1,59	11,4	0,8	88,6
хлопчатобумажная, покрытая винилом	20700	68	80	-	162	84,0	1,48	6,3	0,02	98,7

Продолжение П9

Вид отходов	Теплота сгорания рабочей основы, кДж/кг	Температура вспышки, °С	Температура воспламенения, °С	Температура плавления зола, °С	Плотность, кг/м ³	Доля летучих веществ, %	Влажность, %	Зольность, %	Массовая доля серы, %	Массовая доля сухих горючих веществ, %
					$\rho_{от}$	V^r	W^p	A^p	S^p	%
818 сухопная на вспененной подкладке из хлопка и вискозы клеенчатая прорезиненная	17000	146	149	-	216	70,7	1,25	24,1	0,4	75,9
	23700	102	113	-	181	55,1	0,4	31,9	1,44	68,1
	18000	-	105	-	504	90,3	6,6	0,66	0,15	-
	17000	130	150	1220	1590	51,0	1,0	40,0	0,8	-

Приложение III

Параметры процесса сгорания твердых отходов в мусоросжигательной печи

Температура в топочной камере, °С.....	850-1150
Температура отходящих газов на выходе из топки, °С, не менее	750
Температура отходящих газов на выходе из трубы, °С, не более.....	250
Доступная тепловая нагрузка камеры сгорания, Гкал/(м ³ .ч):	
максимальная	0,12
минимальная	0,04
Потери тепла от механической неполноты сгора- ния отходов и теплопроводности стенок печи, %	4-5
Скорость газозвушной смеси на выходе из печи, м/с.....	4,5-6
Коэффициент избытка воздуха.....	1,4-1,5
Общая масса газов, образующаяся при полном сжигании 1 кг отходов, кг	6,74
из них: влаги.....	0,53
сернистого ангидрида.....	0,01
двуокиси углерода.....	1,25
оксида углерода	0,79
двуокиси азота	0,02
азота и его соединений.....	4,14
Средняя масса золы, выносимая из печи при не- полном сгорании отходов, кг золы/кг отходов...	0,05

СО Д Е Р Ж А Н И Е

1. Общие положения	3
2. Охрана атмосферного воздуха	16
3. Охрана водных объектов	36
Авиационно-техническая база	42
Контрольный погрузочно-разгрузочный и дезин- фекционный пункт	53
Очистка сточных вод в аэропортах Крайнего Севе- ра и Сибири	55
Оборотное и замкнутое водоснабжение	59
Поверхностный сток с территории аэропортов.....	65
4. Требования к качеству технической воды.....	68
5. Охрана почвы.....	77
Твердые отходы.....	87
Приложения	
III. Перечень документов, рекомендуемых к исполь- зованию при проектировании и строительстве сооружений охраны окружающей среды в аэро- портах	100
IV. Основные характеристики ветрового пылеобра- зования.....	103
V. Стационарная установка для обеззараживания сточных вод и жидких отходов	107
VI. Бактериальный препарат "Путидойл".....	108
VII. Классификация воды по общей минерализации...	109
VIII. Виды сооружений почвенной очистки сточных вод.....	110

II7. Фильтрующая способность различных грунтов.....	III
II8. Состав и теплотехнические свойства рабочей массы твердых отходов.....	III2
II9. Теплотехнические свойства производственных твер- дых отходов, образующихся в аннационно-техничес- ких базах.....	III6
II10. Параметры процесса сгорания твердых отходов в мусоросжигательной печи.....	III9

Т-00520. Подписано в печать .05.87. Формат 60x84/16.
7, I уч.-изд.л. Тираж 200 экз. Заказ № 400.

ГПИ и НИИ ГА Аэропроект. 125171, Москва, А-171, Ленинград-
ское шоссе, 7а. Ротапечать ГПИ и НИИ ГА Аэропроект.