

МИНИСТЕРСТВО ГРАЖДАНСКОЙ АВИАЦИИ

государственный проектно-изыскательский

и научно-исследовательский институт

Аэропроект

ПОСОБИЕ

ПО ПРОЕКТИРОВАНИЮ ГРАЖДАНСКИХ АЭРОДРОМОВ

(К СНиП 2.05.08-85)

Часть VIII. Аэродромы для выполнения

авиационно-химических работ

в сельском хозяйстве



Москва 1987

МИНИСТЕРСТВО ГРАЖДАНСКОЙ АВИАЦИИ
Государственный проектно-исследовательский и
научно-исследовательский институт
Аэропроект

ПОСОБИЕ ПО ПРОЕКТИРОВАНИЮ ГРАЖДАНСКИХ АЭРОДРОМОВ
(К СНиП 2.05.08-85)

Часть УШ. Аэродромы для выполнения
авиационно-химических работ
в сельском хозяйстве

Москва 1987

Настоящее Пособие разработано в развитии СНиП 2.05.08-85 "Аэродромы" и содержит основные положения по проектированию и эксплуатации аэродромов (вертодромов) ГА для выполнения авиационно-химических работ в сельском хозяйстве.

С введением в действие данного Пособия утрачивает силу "Руководство по проектированию, строительству и эксплуатации аэродромов сельхозавиации", 1980.

Пособие разработали кандидаты техн. наук Березин В.И., Апостол В.П., Бабков А.Б., Першаков В.Н., инженеры Рыбочкин С.А., Короткая Н.В., Барит Ю.С., Самородов В.А., Ерохов С.В., Зубарева Е.Н., Веревкин В.И., Жилиев О.Н., Иванова А.Ю.

Пособие согласовано с МГА и утверждено начальником ГПИ и НИИ ГА Аэропроект В.Н. Ивановым 09.09.86.

1. ОБЩИЕ ПОЛОЖЕНИЯ

1.1. Часть УИ настоящего Пособия предназначена для использования в подразделениях гражданской авиации, колхозах, совхозах и других организациях Госагропрома СССР, а также в организациях других ведомств при решении вопросов проектирования, строительства и эксплуатации аэродромов и вертодромов для выполнения авиационно-химических работ (АХР) в сельском хозяйстве.

1.2. К авиационно-химическим работам относятся: внесение минеральных удобрений и подкормка растений, защита растений от вредителей и болезней, борьба с сорной растительностью, дефолиация и десикация хлопчатника и другие виды работ. Данные виды работ выполняются, как правило, с помощью воздушных судов (ВС), имеющих специальному сельскохозяйственную аппаратуру для внесения сыпучих или жидких химических.

1.3. Для выполнения АХР в сельском хозяйстве следует предусматривать постоянные или временные аэродромы (вертодромы).

Постоянный аэродром (вертодром) АХР предназначен для регулярных полетов ВС, имеет стационарное наземное обустройство и в установленном порядке зарегистрирован МГА. Земельный участок для таких аэродромов (вертодромов) отчуждается из системы сельхозугодий.

Временный аэродром (вертодром) АХР предназначен для полетов ВС на ограниченный срок, но подлежит учету в установленном порядке.

Земельный участок под такой аэродром (вертодром) из системы сельхозугодий не отчуждается.

Выбор вида аэродрома зависит от вида выполняемых АХР, частоты использования (по времени года) аэродрома, обраба-

тываемых площадей сельхозугодий, наличия соответствующего участка местности и др. и осуществляется на основе технико-экономических обоснований (ТЭО).

1.4. Аэродром (вертодром) АХР, как правило, должен входить в состав агрохимического комплекса, с которого химическая обработка сельскохозяйственных угодий осуществляется как с помощью авиации, так и наземными средствами.

1.5. При проектировании и строительстве аэродромов (вертодромов) для выполнения АХР, наряду с настоящим документом, следует учитывать требования других нормативных и инструктивных документов, перечень которых приведен в приложении 1, а также действующие типовые проекты, перечень которых приведен в приложении 2.

1.6. Аэродром (вертодром) АХР должен включать следующие элементы:

летное поле - часть аэродрома, на которой расположена летная полоса (ЛП), рулежные дорожки (РД), места стоянки (МС) и площадки специального назначения;

летную полосу (ЛП) - участок летного поля, предназначенный для взлета и посадки ВС и включающий взлетно-посадочную полосу (ВПШ), концевые и боковые полосы безопасности (КПБ и БПБ);

ВПШ - часть ЛП, специально подготовленную и оборудованную для взлета и посадки ВС. ВПШ подразделяется на грунтовые (ГВПШ) и с искусственным покрытием (ИВПШ);

БПБ - специально подготовленный участок летной полосы, примыкающий к боковой границе ВПШ и предназначенный для повышения безопасности при возможных выкатываниях за ее пределы ВС при взлете и посадке;

КПБ - специально подготовленный участок ЛП, примыкающий к концам ВПШ и БПБ, предназначенный для повышения безопасности при возможных выкатываниях за их пределы ВС при взлете и посадке;

рулежные дорожки (РД) - часть летного поля, предназначенную для руления ВС;

загрузочную площадку - специально оборудованную площадку, предназначенную для загрузки ВС минеральными удобрениями и химикатами;

дегазационную площадку - специально оборудованную площадку, предназначенную для санитарной обработки ВС после выполнения АХР (очистки или мойки ВС от химикатов);

место стоянки ВС (МС) - специально подготовленную площадку на Ш, предназначенную для стоянки и технического обслуживания ВС;

служебно-техническую территорию (СТТ) - часть земельного участка аэродрома (вертодрома), на которой располагаются складские и служебно-бытовые здания и сооружения.

1.7. Окончательный выбор участка должен производиться путем технико-экономического сравнения нескольких вариантов, из которых выбирается наиболее приемлемый, обеспечивающий размещение аэродрома (вертодрома) с наименьшими затратами при строительстве, с учетом затрат на последующую эксплуатацию в зависимости от площади обслуживания и объема АХР.

1.8. При размещении аэродромов (вертодромов) следует учитывать, что наиболее экономичный радиус действия самолета с одного аэродрома составляет 5-7 км, а вертолетов 1-3 км. Экономичный радиус обслуживания должен уточняться в зависимости от размеров и формы площадей обработки, видов АХР и норм внесения удобрений и других химикатов, расположения временных аэродромов и посадочных площадок.

1.9. Выбор наилучших в экономическом отношении вариантов размещения постоянных аэродромов (вертодромов) до отвода земельных участков должен быть согласован с исполкомами Советов депутатов трудящихся (областными отделами по делам строительства и архитектуры).

1.10. Расположение аэродрома (вертодрома) должно быть увязано на основе сравнения вариантов с проектом районной планировки и застройки населенных пунктов, схемами (проектами) генеральных планов промышленных узлов и комплексов, общей сетью аэродромов и другими имеющимися материалами, учитывающими перспективное развитие района.

1.11. При выборе участков под аэродромы (вертодромы) необходимо учитывать следующие требования:

на прилегающей к участку местности не должно быть препятствий, представляющих опасность для ВС при взлете, маневрировании и заходе на посадку, а также сврагов и других складок местности, способствующих возникновению неблагоприятных потоков воздуха, усложняющих технику пилотирования;

ориентация ЛП должна исключать взлеты и посадки самолетов над населенными пунктами. При этом расстояние от боковой границы ЛП до населенного пункта должно быть не менее 1 км для аэродрома и не менее 0,3 км для вертодрома, а в направлении взлета не менее 2 км для аэродрома и вертодрома;

располагать аэродромы (вертодромы) следует, по возможности, ближе к населенным пунктам, источникам электро- и водоснабжения, дорогам, обеспечивающим удобство подвоза химикатов, минеральных удобрений, топлива и т.п.;

аэродромы (вертодромы) АХР должны располагаться, как правило, в центральной части обрабатываемых площадей; оптимальная площадь авиаобработки с одного аэродрома (вертодрома) определяется по методике, приведенной в приложении 3 с учетом "Методических указаний по расчету оптимального размещения и производственной мощности комплексных пунктов для агрохимического обслуживания сельскохозяйственных предприятий с помощью наземных машин и авиации";

постоянные аэродромы (вертодромы) следует размещать на малопригодных и непригодных для сельскохозяйственного освоения территориях;

для размещения аэродромов (вертодромов) следует использовать водоразделы, а также открытые со всех сторон участки местности;

в целях уменьшения земляных и планировочных работ желательно, чтобы уклоны естественной поверхности участка, выбранного под аэродром (вертодром), не превышали максимально допустимых уклонов ЛП;

наилучшими по составу почвогрунтами для устройства аэродрома (вертодрома) является слабопылеватые супеси и легкие суглинки, обладающие хорошими эксплуатационными свойствами;

благоприятными гидрогеологическими условиями для устройства аэродромов (вертодромов) является наличие грунтовых вод ниже естественного рельефа на глубине не менее 0,5 м - в супесях, 1 м - в суглинках и 1,5 - 2 м - в глинах при малых сезонных и годовых колебаниях уровня вод; во всех случаях при выборе площадей под аэродромы (вертодромы) следует учитывать санитарные требования, изложенные в "Правилах по технике безопасности и производственной санитарии на авиационно-химических работах".

I.12. При изыскании, обследовании, выборе и согласовании документов на участки под аэродромы и вертодромы учитываются требования, изложенные в "Руководстве по выбору участков для строительства аэропортов гражданской авиации".

I.13. В соответствии с указаниями Госстроя СССР о порядке выбора и согласования площадей для строительства проектируемых объектов заказчики проектов с участием проектных организаций обязаны до начала проектирования согласовать с органами, осуществляющими государственный надзор за использованием земель, место расположения проектируемых объектов и примерные размеры намечаемых к изъятию из системы землепользования земельных участков.

I.14. Отвод земель под постоянные аэродромы и вертодромы следует осуществлять в соответствии с приложением I "Наставления по аэродромной службе в гражданской авиации."

Земельный участок для строительства аэродромов (вертодромов) отводится на основании постановлений Советов Министров союзных или автономных республик, либо по решению исполнительных комитетов районных (городских) Советов народных депутатов проектной организацией и органами государственного надзора за использованием земель.

I.15. Финансирование строительства аэродрома (вертодрома) осуществляется за счет кооперативных, а также государственных средств (в соответствии с постановлением Совета Министров СССР от 10 мая 1967 г. № 643 "О порядке планирования централизованных капитальных вложений и утверждении титульных списков строек").

Финансирование строительства складов для хранения дioxимикатов и минеральных удобрений осуществляют колхозы и совхозы.

I.16. Вопросы финансирования проектных работ и строительства, принятия законченных объектов на баланс, определения подрядных строительных организаций для строительства решаются соответствующими министерствами и ведомствами — застройщиками, в соответствии с действующими положениями и планами подрядных работ. Как правило, строительство постоянных межкозьяйственных аэродромов АХР должно осуществляться силами строительных организаций Госагропрома и министерств совенных республик, главных управлений строительства шоссеых дорог и других местных органов.

I.17. Проектно-сметная документация на строительство постоянных аэродромов (вертодромов) разрабатывается проектными организациями в соответствии со СНиП I.02.01-85 и „Руководством по определению и выпуску проектных и изыскательских материалов для объектов гражданской авиации“.

I.18. Подготовка проектно-сметной документации на строительство постоянных аэродромов (вертодромов) выполняется в соответствии с заданием на проектирование, утвержденным местными исполкомами Советов народных депутатов и согласованным с областным отделом по делам строительства и архитектуры и управлением ГА, обслуживающим данную территорию, а также с проектными институтами, авторами проектов населенных мест, проектов районных планировок промышленных и сельскохозяйственных районов.

Технорбочие проекты должны утверждаться соответствующими инстанциями министерств и ведомств-заказчиков (титлодержателей) в установленном порядке.

I.19. Учет, оборудование, маркировка, эксплуатационное содержание и ремонт аэродромов и вертодромов для выполнения АХР, а также посадочных площадок производится в соответствии с „Правилами государственной регистрации и выдачи свидетельств годности гражданских аэродромов СССР к эксплуатации“, „Наставлением по аэродромной службе в гражданской авиации“ (НАС ГА), „Руководством по авиационно-химическим

работам в гражданской авиации", а также требованиями других документов, издаваемых МГА и регламентирующих летно-производственную работу и эксплуатацию воздушных судов. При этом учитываются возможности организаций, на балансе которых находятся аэродромы или вертодромы.

Ремонт, маркировка, охрана и содержание в исправном состоянии аэродромов и сооружений осуществляется организациями, на балансе которых они находятся.

1.20. АХР с аэродромов и вертодромов осуществляется на договорных началах. Участники договора (органы сельского хозяйства, Госагропрома и предприятий гражданской авиации) принимают взаимные обязательства. При этом управления (предприятия) гражданской авиации, занятые выполнением АХР, согласовывают проектно-сметную документацию на строительство, организуют технический надзор за ходом аэродромно-строительных работ.

2. ЭЛЕМЕНТЫ ЛЕТНЫХ ПОЛОС АЭРОДРОМОВ АХР

2.1. Размеры элементов летных полос аэродромов в стандартных условиях (температура воздуха +15°C, атмосферное давление 760 мм рт.ст., продольный уклон равен нулю, зыбь) принимаются по табл. 1, схемы летных полос приведены на рис. 1.

Таблица I

Элементы аэродрома	Постоянные аэродромы для эксплуатации самолетов типа Ан-2, м	Временные аэродромы для эксплуатации самолетов Ан-2, м
1	2	3
Длина:		
ИВПШ	400	-
ГВПШ	500	550
Ш при наличии:		
ИВПШ	500	-
ГВПШ	650	550

I	2	3
Ширина:		
ИВП	20	-
ГВП	60	60
Длина КПВ при наличии:		
ИВП	50	-
ГВП	75	-
Ширина ВПВ	20	20

2.2. Потребная длина ЛП в расчетных условиях аэродрома устанавливается путем пересчета стандартных длин с помощью поправок, учитывающих расчетную температуру воздуха, расчетное атмосферное давление и средний уклон поверхности летной полосы.

2.3. Расчетная температура воздуха для постоянных аэродромов определяется в зависимости от величины среднемесячной температуры в 13 часов самого жаркого месяца в году за многолетний период t_{13} , рассчитанной по данным близко расположенных метеорологических станций или климатологических справочников.

Для временных аэродромов, с которых АХР выполняется в утреннее и вечернее время, расчетная температура принимается не более 22°C.

Расчетная температура определяется по формуле

$$t_{\text{расч}} = 1,08 \times t_{13} - 5,8^{\circ}\text{C} . \quad (1)$$

Полученные значения расчетных температур соответствуют 75% годовой обеспеченности полетов самолетов.

2.4. Расчетное атмосферное давление воздуха определяется по таблицам Международной стандартной атмосферы (МСА) в зависимости от высоты расположения аэродрома над уровнем моря (приложение 4).

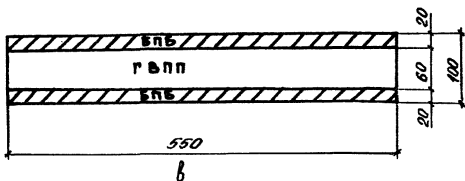
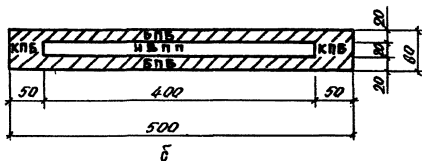
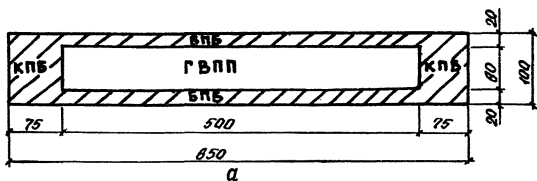


Рис. 1. Схемы летных полос аэродромов АХР: а - грун-
 товая летная полоса постоянных аэродромов для само-
 лета типа Ан-2; б - летная полоса с искусственным
 покрытием постоянных аэродромов для самолета типа
 Ан-2; в - грунтовая летная полоса временных аэро-
 дромов для самолета типа Ан-2

2.5. Средний уклон ЛП определяется отношением разности отметок начала и конца ЛП к ее длине.

2.6. Для определения длин искусственных и грунтовых ВПП в расчетных условиях необходимо увеличивать их стандартные длины, приведенные в табл. 1: по температуре на каждые 5° превышения над температурой стандартной атмосферы (см. приложение 4) - на 3,0%; по атмосферному давлению на каждые 10 мм рт.ст. уменьшения атмосферного давления относительно стандартного - на 2,5%; по уклону летной полосы на 1% среднего уклона - на 5%.

Потребные длины ЛП в зависимости от расчетного атмосферного давления и температуры воздуха могут приниматься для самолетов типа Ан-2 по табл. 2.

Таблица 2

Высота расположения над уровнем моря, м	Расчетное атмосферное давление мм рт.ст. (гПа)	Элемент летной полосы	Длина ЛП (м) при расчетной температуре воздуха, °С				
			+15	+20	+25	+30	+35
1	2	3	4	5	6	7	8
0	760 (1013)	ГВП	500	510	525	540	550
		ИВП	400	410	420	430	440
220	740 (986)	ГВП	525	540	550	565	580
		ИВП	420	430	440	450	460
450	720 (960)	ГВП	550	565	580	590	605
		ИВП	440	450	460	470	485
680	700 (933)	ГВП	575	590	605	620	635
		ИВП	460	470	486	495	505
920	680 (906)	ГВП	600	615	630	645	660
		ИВП	480	490	505	515	530
1180	660 (880)	ГВП	625	640	655	670	690
		ИВП	500	510	525	535	550

I	2	3	4	5	6	7	8
II40	640 (853)	ГВПШ	650	665	680	695	710
		ИВПШ	520	530	545	560	570
I700	620 (826)	ГВПШ	675	690	710	725	740
		ИВПШ	540	555	565	580	595

Примечание. В полученные по таблице длины следует ввести поправку на уклон.

2.7. Для самолета Ан-2 длины КИБ принимаются постоянными для всех расчетных условий: при наличии ИВПШ по 50 м, при наличии ГВПШ по 75 м. КИБ и БИБ постоянных грунтовых аэродромов, КИБ аэродромов с искусственными покрытиями и БИБ временных аэродромов разрешается использовать под посевы низкорослых (высотой не более 0,5 м) сельскохозяйственных культур (клевера, других многолетних трав), не требующих при обработке почвы создания борозд и не привлекающих птиц.

2.8. При невозможности устройства постоянных и временных аэродромов с длинами элементов ЛП, указанными в табл. 2 (сложный рельеф местности, неблагоприятные гидрогеологические условия, наличие ценных, мелкорированных земель и угодий и т.д.) в случаях, если за концевыми и боковыми границами ЛП отсутствуют овраги, глубокие выбоины и другие опасные места, допускается уменьшать общую длину и ширину летных полос:

на постоянных грунтовых аэродромах длину до 575 м, а на временных до 525 м, при этом поверхность ЛП подготавливается как ГВПШ;

на постоянных аэродромах, имеющих искусственное покрытие ВПШ, ширину до 60 м (за счет исключения параллельных грунтовых полос);

на временных аэродромах ширину до 60 м за счет исключения БИБ.

2.9. РД должны обеспечивать удобное и быстрое движение самолетов от ЛП к загрузочной площадке и месту стоянки.

РД могут соединять среднюю часть или концы ВПП с загрузочной площадкой и местом стоянки самолетов или отдельные МС с загрузочной площадкой и ВПП. Количество РД определяется из условий наилучшей маневренности передвижения самолетов, минимальной протяженности путей руления, а также экономичности строительства.

2.10. На аэродромах, где имеется ИВПП, РД должны иметь искусственное покрытие шириной 7 м, а радиус сопряжения искусственных покрытий следует принимать равным 9 м. Ширина грунтовой РД должна быть увеличена для обеспечения возможно меньшей повторяемости движения самолетов по одному следу, для сохранения и восстановления дернины.

2.11. Устройство одной соединительной РД (от ВПП к загрузочной площадке) целесообразно на аэродромах при работе только одного самолета. Если необходима одновременная работа двух и более самолетов, то устраиваются две соединительные РД — одна для заруливания на загрузочную площадку после посадки, другая — для выруливания на ВПП загруженного самолета.

Устройство второй РД повышает пропускную способность ВПП, что целесообразно для аэродромов с большими объемами работ, выполняемыми в сжатые агротехнические сроки. В зависимости от объема АХР и количества занятых самолетов следует предусматривать возможность строительства дополнительной загрузочной площадки.

2.12. Форма, размеры и количество МС должны обеспечивать стоянку расчетного количества самолетов, безопасность их маневрирования и руления, а также расстановку оборудования, предназначенного для эксплуатационного и технического обслуживания самолетов. МС следует располагать на расстоянии не менее 25 м от боковой границы ВПП. При этом самолеты на МС должны устанавливаться против господствующих ветров.

2.13. При проектировании МС расстояния между габаритами самолетов должны приниматься 4 м (характеристики самолетов приведены в приложении 5).

2.14. Количество МС, РД и загрузочных площадок на аэродроме принимается в зависимости от объемов и сроков проведения АХР в наиболее напряженный период, структуры и расположения обрабатываемых участков.

2.15. Загрузочная площадка должна обеспечивать стоянку одного или нескольких самолетов под загрузкой минеральными удобрениями или ядохимикатами, безопасность их загрузки и выгрузки, а также расстановку механизмов или оборудования для приготовления рабочих растворов и их загрузки в самолеты.

Загрузочная площадка должна располагаться центрально относительно длины ШП или со смещением в сторону наиболее часто повторяющихся стартов на расстоянии не менее 25 м от боковой границы ШП. При этом планировка и расстановка оборудования должны исключать обдув рулями самолетом места расположения химикатов и людей, а также исключать возможность распыления и сноса ядохимикатов в сторону зданий.

На временных аэродромах допускается проектировать грунтовую загрузочную площадку, которая по окончании периода проведения АХР должна перекапываться или перепахиваться.

2.16. Если по местному режиму ветров на аэродроме преобладает одно направление взлета и посадки, целесообразно располагать загрузочную площадку вблизи стартового участка ШП, при этом должны соблюдаться требования относительно ее удаленности от боковой границы ШП.

2.17. При установке оборудования для приготовления и загрузки ядохимикатов необходимо учитывать требования по ограничению высот препятствий с боковых сторон ШП.

2.18. Загрузочные площадки должны быть удалены от жилых построек, источников водоснабжения, мест хранения фуража и т.д. на расстояние не менее 200 м, а от берегов рыбохозяйственных водоемов - не менее 2000 м.

2.19. На аэродроме на расстоянии не менее 50 м от загрузочной площадки должна быть выделена специальная дегазационная площадка для периодической очистки самолетов от ядохимикатов, проводимой в соответствии с "Правилами по

технике безопасности и производственной санитарии на авиационно-химических работах" и "Инструкцией по санитарной обработке летательных аппаратов, очистке и дегазации сельскохозяйственной аппаратуры от ядохимикатов". Дегазационная площадка должна иметь специальное оборудование для очистки сточных вод. Примерное расположение и оборудование дегазационной площадки приведены в приложении 6.

2.20. Поверхность летного поля аэродрома должна быть спланирована так, чтобы уклоны обеспечивали нормальную работу самолетов, а также сток ливневых и талых вод. Сопряжение грунтовых участков III с искусственными покрытиями должны быть плавными для обеспечения безопасности в случае схода самолета с покрытий на грунт при разбеге, пробеге и рулении.

Продольные и поперечные уклоны ИВПШ, МС, загрузочных и других площадок с искусственным покрытием должны быть не более 0,02. Максимальный продольный уклон РД 0,03, поперечный 0,02.

Максимальные уклоны элементов грунтовой части аэродрома приведены в табл. 3.

Таблица 3

Элементы летного поля	Величина максимальных уклонов
Грунтовая ВПП, концевые полосы безопасности:	
продольный уклон	0,03
поперечный уклон	0,025
Воксовые полосы безопасности, рулевые дорожки - продольный и поперечный уклоны	0,03
МС, загрузочная площадка:	
продольный уклон	0,025
поперечный уклон	0,02

На лессовидных и пылеватых грунтах, а также в районах с интенсивными осадками все нисходящие продольные уклоны должны быть такими, чтобы не допускался размыв грунтов ливневыми и тальными водами.

Минимальные продольные уклоны ВПП, РД, МС, загрузочных площадок и других площадей с искусственным покрытием не ограничиваются, при этом поперечные уклоны должны быть не менее 0,005, за исключением участков РД, проходящих в границах ЛП.

Минимальные продольные и поперечные уклоны грунтовой поверхности ЛП принимаются из условия обеспечения поверхностного стока и, как правило, должны быть не менее 0,006. Уклоны менее 0,006 допускаются при наличии хорошо фильтрующих грунтов, в засушливых районах, на участках с максимально допускаемыми поперечными уклонами, дренажно-осушительной системой.

2.21. Минимальные допустимые радиусы кривизны ИЕЛП и ГВПИ должны быть 6000 м, ВЕ, КПВ и МС в продольном направлении 4000 м, в поперечном - 3000 м.

2.22. Допустимые высоты препятствий в районе аэродрома устанавливаются, исходя из условия обеспечения безопасности взлета и посадки самолетов, применяющихся на АХР.

Плоскости ограничения препятствий в районе аэродрома приведены на рис. 2 и 3.

Полосы воздушных подходов к ЛП (ПВП) в плане имеют форму трапеции, боковые стороны которой образуются линиями, расходящимися под углом 15° к продолжению боковых границ ЛП. Высота препятствий на территории ПВП ограничивается наклонными условными плоскостями, проходящими от внешней границы ЛП для постоянного аэродрома и от торца ГВПИ для временного аэродрома. На постоянных аэродромах длина ПВП составляет 6000 м и плоскость ограничения препятствий имеет наклон 1:30. На временных аэродромах ПВП имеет длину 6020 м и состоит из двух участков - на первом длиной 50 м от конца ВПП плоскость ограничения препятствий проходит с наклоном 1:50, на втором длиной 5970 м - с наклоном 1:30.

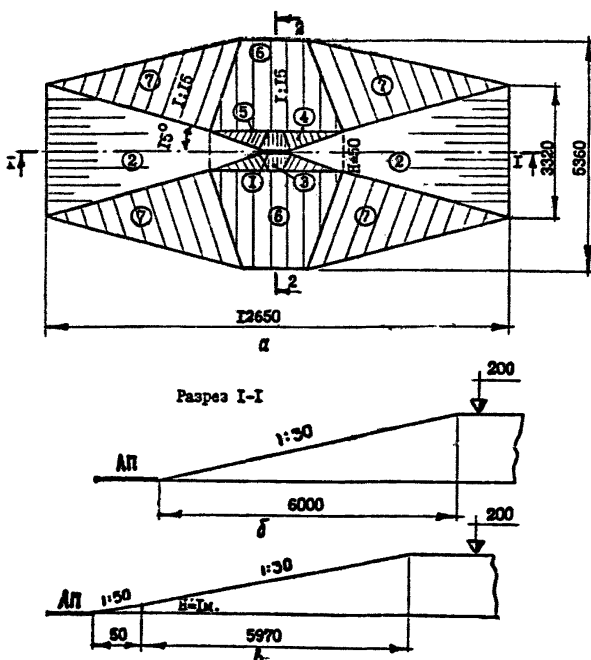
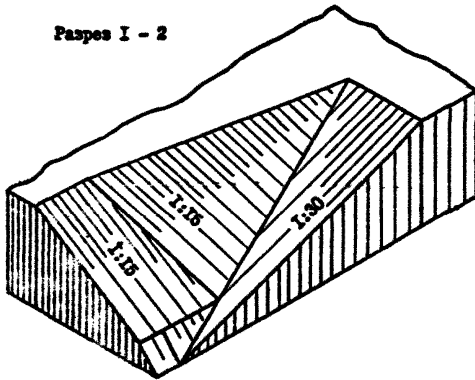


Рис. 2. Плоскости ограничения препятствий и полосы воздушных подходов: а - плоскости ограничения препятствий в районе аэродрома: 1 - летная полоса; 2 - полосы воздушных подходов; 3 - переходная плоскость с наклоном 1:8 от боковых границ летной полосы с $H=2,5$ м до $H=50$ м; 4 - переходная плоскость с наклоном 1:8 от боковой границы ПВП до $H=50$ м; 5 - горизонтальная линия на $H=50$ м; 6 - переходная плоскость с наклоном 1:15 от горизонтальной линии на $H=50$ м до $H=200$ м; 7 - переходная плоскость с наклоном 1:15 от боковых границ ПВП до $H=200$ м; б - полосы воздушных подходов постоянных аэродромов; в - полосы воздушных подходов временных аэродромов

Разрез I - 2



Разрез 2 - 2

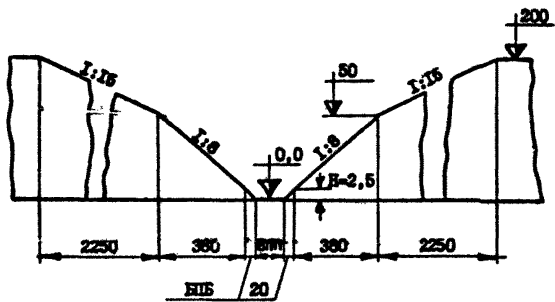


Рис. 3. Боковые плоскости ограничения препатетвий

2.23. Размещение воздушных высоковольтных линий электропередач на постоянных и временных аэродромах с соблюдением ограничений по высоте допускается: за пределами боковых границ ЛП на расстоянии не менее 1 км; в пределах ПВП на удалении от границ ЛП не менее чем на 2 км при открытой местности и не менее 1 км в случае, если высоковольтные линии на всем протяжении (в пределах ПВП) закрыты со стороны ЛП другими высотными препятствиями (зданиями, лесными массивами, складками местности и т.д.).

3. ЭЛЕМЕНТЫ ЛЕТНЫХ ПОЛЕЙ ВЕРТОДРОМОВ АХР

3.1. ЛП и ВПВ вертодромов, как правило, должны проектироваться с учетом обеспечения взлета, посадки вертолетов с коротким разбегом-пробегом и по-вертолетному с использованием влияния воздушной подушки (характеристики вертолетов приведены в приложении 5).

3.2. Минимальные размеры элементов постоянных и временных вертодромов для вертолетов типа Ми-2, Ка-26 приведены в табл. 4.

Таблица 4

Элементы вертодрома	Размеры, м
ЛП	120 x 35
ВПВ при взлетах и посадках с разбегом и пробегом	110 x 15
Полосы безопасности:	
концевые	5
боковые	10
Посадочная площадка	35 x 35
Рабочая площадь посадочной площадки	15 x 15
Ширина полос безопасности	10
Минимальное превышение посадочной площадки над общим рельефом местности в сторону взлета	300
Минимальное расстояние от посадочной площадки до препятствия в направлении взлета	400

3.3. Схемы ЛП постоянных и временных вертодромов приведены на рис. 4.

На ЛП постоянных и временных вертодромов, за исключением ВПП и полос безопасности, разрешается посев трав, сенокосение и возделывание сельскохозяйственных культур, не приводящее к эрозии от воздушных струй вертолетов.

3.4. При наличии свободных воздушных подходов форму вертодромов рекомендуется принимать в виде квадрата, в стесненных условиях - в виде вытянутого прямоугольника, обеспечивающего взлет и посадку в направлении господствующих ветров.

В том случае, когда невозможно оборудовать двусторонний старт, допускается устройство одностороннего старта.

Расстояние от торца ВПП до препятствия, преграждающего противоположное направление старта, должно составлять не менее 50 м.

3.5. При недостаточной несущей способности грунта или его пылимости, когда эксплуатация вертолетов не обеспечивается в любое время года, на грунтовой ЛП, в ее центральной части устраивается ВПП с искусственным покрытием (ИВПП).

Грунтовая ЛП должна иметь хорошее задержание, не допускающее пылеобразование. В целях экономии материалов, а также обеспечения лучших санитарно-технических условий для обслуживающего персонала на ЛП следует устраивать два круга с искусственным твердым покрытием. При взлете и посадке вертолетов необходимо исключить возможность загорания травяного покрова от отработавших газов.

Поверхность грунтовой ЛП должна иметь продольный уклон не более 0,03, поперечный - 0,02. Продольный уклон искусственных покрытий должен быть 0,025, поперечный - 0,015.

Для обеспечения водоотвода рекомендуются следующие поперечные минимальные уклоны: грунтовая ЛП - 0,006, продольный уклон ИВПП - 0,0025, поперечный - 0,005.

3.6. При проектировании вертодромов для эксплуатации вертолетов типа Ми-2 и Ка-26 ширину РД следует принимать равной 6 м, минимальные радиусы их сопряжений - 12 м. Вдоль боковых сторон РД должны располагаться полосы обеспыливания шириной 4 м.

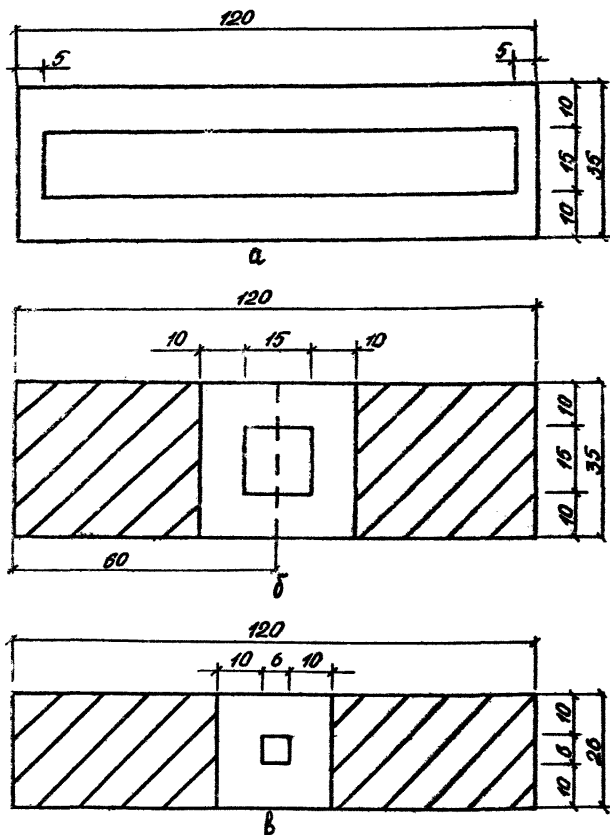


Рис. 4. Схемы ЛП вертодромов: а - летная полоса постоянного вертодрома для взлета и посадки с разбегом-пробегом; б - летная полоса постоянного вертодрома для взлета и посадки с использованием влияния "воздушной подушки"; в - летная полоса временного вертодрома для взлета и посадки с использованием влияния "воздушной подушки"

Продольные уклоны рулежных дорожек рекомендуется принимать не более 0,03, поперечные не более 0,02, минимальные уклоны такие же, как и у ЛП.

3.7. Размеры индивидуальных МС для вертолетов типа Ми-2 и Ка-26 следует принимать по табл. 5.

Таблица 5

Способ установки вертолетов	Длина МС, м	Ширина МС, м
На тяге несущего винта или с помощью буксировщика	18	14
Подлет на малой высоте	14	10

3.8. Расстояние между концами лопастей несущих винтов вертолетов зависит от способа их установки на МС и принимается по табл. 6.

Таблица 6

Способ установки вертолетов	Расстояние между лопастями несущих винтов вертолетов, м	
	Ми-2	Ка-26
Буксировка тягачем	3	3
Руление на тяге несущего винта	7	6
Установка с разворотом в воздухе	29	26

3.9. Расстояние между элементами вертодромов следует принимать по табл. 7.

Таблица 7

Расстояние	Минимальные значения расстояний при способе перемещения вертолетов, м					
	на тяге несущего винта		с помощью буксировщика		подлет на малой высоте	
	Ми-2	Ка-26	Ми-2	Ка-26	Ми-2	Ка-26
Между осями:						
ЛП и МС	43,5	39	43,5	39	43,5	39
смежных МС	21,75	19,5	18,125	16,25	43,5	39
МС и РД	21,75	19,5	21,75	19,5	-	-
РД и швартовочной площадкой	29	26	29	26	29	26
Между кромкой покрытия МС и сооружением (устройством)	14,5	13	7,25	6,5	36,25	32,5
Между осью швартовочной площадки и боковой кромкой покрытия ЛП или сооружением (устройством)	43,5	39	43,5	39	43,5	39
Между концами лопастей несущих винтов вертолетов, расположенных на площадках специализации	7,25	6,5	3,05	2,42	-	-

3.10. Размеры МС, совмещенных с дегазационной площадкой, должны приниматься не менее 15х15 м, уклоны их не менее 0,008 и не более 0,015.

3.11. Расстояние от границ ЛП вертодрома или посадочной площадки до воздушных высоковольтных линий электропередач (ЛЭП), с учетом требований по ограничению их высоты, должно быть не менее 0,3 км, а при расположении ЛЭП в пределах полос воздушных подходов не менее 1 км.

В том случае, если ЛЭП на всем протяжении закрыта затонающими объектами (складками местности, лесопосадками, зданиями и сооружениями и т.п.), указанные расстояния могут быть уменьшены до 0,12 и 0,5 км соответственно.

3.12. Размеры полос воздушных подходов для вертодромов при взлетах и посадках с коротким разбегом – пробегом и по-вертолетному с использованием влияния "воздушной подушки" приведены на рис. 5.

3.13. Размеры полос воздушных подходов и плоскостей ограничения препятствий посадочных площадок при взлетах и посадках по-вертолетному без использования влияния "воздушной подушки" приведены на рис. 6.

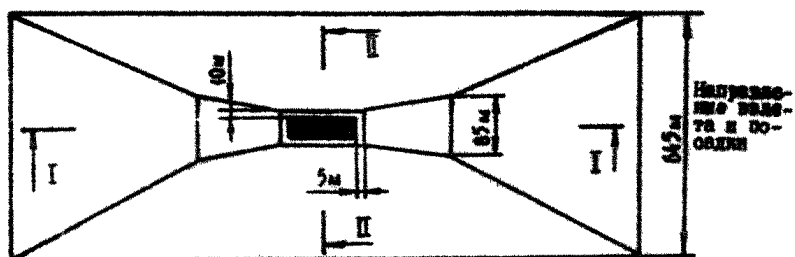
4. ОСНОВНЫЕ ТРЕБОВАНИЯ К СЛУЖЕБНО-ТЕХНИЧЕСКОЙ ТЕРРИТОРИИ

4.1. В пределах служебно-технической территории (СТТ) размещаются следующие здания и сооружения:

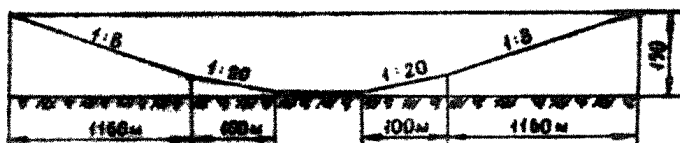
- служебные здания;
- склад минеральных удобрений;
- склад химических средств защиты растений;
- навес для хранения тары;
- склад ГСМ.

Служебные здания размещаются с наветренной стороны с учетом розы ветров. В отдельных случаях, при значительном удалении аэродрома (вертодрома) от населенных мест или при отсутствии возможности размещения личного состава в ближайших населенных пунктах, в пределах СТТ аэродрома (вертодрома) следует предусматривать общежитие.

Служебные здания предназначаются для размещения в них служебных помещений, комнат для летного и технического состава, медпункта, помещений для связной радиостанции, кладовой и т.п. Перечень помещений служебного здания должен уточняться в каждом конкретном случае при проектировании аэродрома (вертодрома). При необходимости строительства общежития на аэродроме (вертодроме), в целях экономии площадей, рекомендуется его блокировать со служебным зданием



Сечение I-I



Сечение II-II

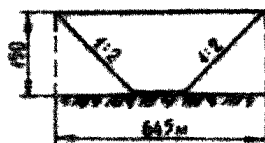
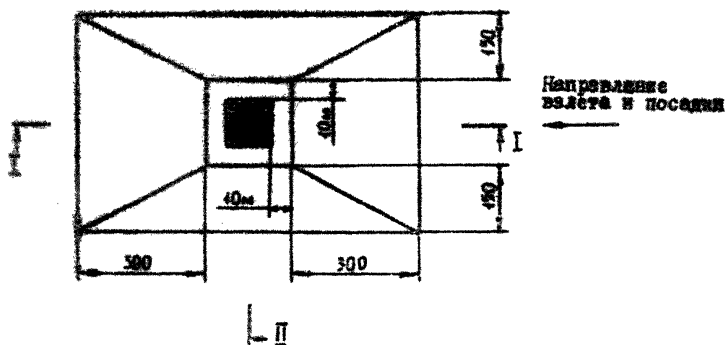


Рис. 5. Схема размеров летной полосы, полос воздушных подходов вертодромов и наклон плоскостей ограничения препятствий при полетах по правилам визуальных полетов



Сечение I - I



Сечение II - II



Рис. 6. Схема размеров полос воздушных подходов и наклонов плоск. стей ограничения препятствий посадочных площадок при взлетах и посадках по-вертолетному без использования влияния "воздушной подушки"

При проектировании и строительстве служебных зданий, складов минеральных удобрений рекомендуется применять тракшарные железобетонные рамы, применяемые для сельскохозяйственных зданий, пролетом 12, 18 и 21 м, выпускаемые местными предприятиями сельстройиндустрии.

Здания и сооружения СГТ, за исключением складов минеральных удобрений и малотоксичных ядохимикатов, должны располагаться не ближе 50 м от места стоянки самолетов. Разрывы между зданиями и сооружениями должны соответствовать действующим нормам и техническим условиям.

4.2. Склады минеральных удобрений должны располагаться в непосредственной близости от загрузочной площадки с подветренной стороны.

Емкость складов химикатов определяется при проектировании, исходя из размера общей потребности внесения на всю площадь обработки самолетами, вертолетами и наземными машинами или с учетом периодического подвоза химикатов из базового склада. Емкость складов на постоянных аэродромах при больших объемах авиационных работ принимается равной 1000-2500 т. Площадь грузового двора соответственно определяется из условия одновременной разгрузки 1-2 автомашин с минеральными удобрениями.

4.3. Технология хранения минеральных удобрений и пестицидов, механизация внутрискладских работ должны соответствовать требованиям действующих норм (утверждаемым Госагропромом СССР) технологического проектирования расходных (глубинных) складов твердых минеральных удобрений и пестицидов.

Примерный состав помещений складов для хранения минеральных удобрений и пестицидов приведен в табл. 8.

Таблица 8

Назначение склада	Состав помещений
Склад минеральных удобрений	Секция для хранения удобрений с взрывопожароопасными свойствами Отсек азотных удобрений Отсек фосфорных удобрений Отсек калийных удобрений Отсек сложных удобрений Площадка или навес с твердым покрытием для хранения удобрений в мягких или жестких контейнерах
Склад пестицидов	Секция чрезвычайно- и высокоопасных пестицидов Секция изолированная для высоколетучих пестицидов Секция препаратов-окислителей Секция взрывопожароопасных пестицидов и других пестицидов, кроме размещаемых в вышеуказанных секциях Помещение для расфасовки и перезатаривания пестицидов Навес пристроенный или помещение для хранения тары, подлежащей возврату Навес пристроенный или помещение для приготовления применяемых форм пестицидов

Допускается блокировка склада пестицидов со складом минеральных удобрений или размещение этих складов в одном здании (через противопожарную стену).

Размещение минеральных удобрений в складах следует производить в соответствии с нормативами складирования в зависимости от вида тары. Максимальная высота складирования минеральных удобрений не должна превышать значений, приведенных в табл. 9.

Таблица 9

Вид химикатов	Способ поставки, упаковка	Способ хранения	Максимальная высота складирования, м
Удобрения со взрывопожароопасными свойствами (аммиачная селитра и др.), затаренные	Бумажные или полиэтиленовые мешки	Штабель	1,8 (8-10 рядов)
		Плоская производственная тара	2,0 (2 яруса)
		Стеочная производственная тара	4,4 (4 яруса)
		Стеллажи	Не более 5,5
Удобрения со взрывопожаробезопасными свойствами, затаренные	Бумажные или полиэтиленовые мешки	Штабель	3,0 (20 рядов)
		Плоская производственная тара	3,0 (3 яруса)
		Стеочная производственная тара	4,4 (4 яруса)
		Стеллажи	Не более 5,5
Удобрения со взрывопожаробезопасными свойствами, незатаренные	Россыпью	Штабель	2-3 яруса
		Бурт	Не ограничивается
Порошковидные (пылевидные) известковые материалы и форфоритная мука	- " -	- " -	- " -

4.4. Размещение пестицидов на складах следует производить преимущественно на плоских или стоечных поддонах в соответствии с нормативами складирования, указанными в табл. 10.

Таблица 10

Вид тары	Вместимость тарной единицы	Способ хранения, технологическая тара	Количество ярусов, шт.
Барабан деревянный	20 л	Поддон плоский	3
Барабан металлический	50 л	Поддон стоечный	4
Бочка стальная	100 л и более	Штабель с деревянными прокладками	3
Мешок бумажный	10, 15, 20 кг	Поддон стоечный	4
Бочка деревянная	20 л	Поддон плоский	3
Мешок бумажный	30 кг	То же	2
Канистра стальная	20 л	- " -	3
Ящик деревянный	30 кг	- " -	2
Коробка картонная	20 кг	Поддон стоечный	4
Бутыль стеклянная	20 л	На полу с деревянными прокладками	1
Баллон стальной	-	Поддон стоечный	1

Хранение пестицидов в мешках, пакетах и картонных коробках на полу без поддонов не допускается.

При складировании пестициды не должны соприкасаться со стенами, между штабелями разнородных пестицидов и между штабелем и стенами необходимо предусматривать пространственные разрывы технологическими проездами и проходами шириной не менее 1 м.

4.5. Для хранения всех видов минеральных удобрений применяется горизонтальная схема складирования, приведенная на рис. 7. Хранение незатаренных минеральных удобрений допускается в буртах на полу склада. Удобрения в специальной таре одно- или многоразового использования (в мягких или жестких контейнерах) размещаются в закрытых помещениях, под навесами или на открытых площадках с твердым покрытием.

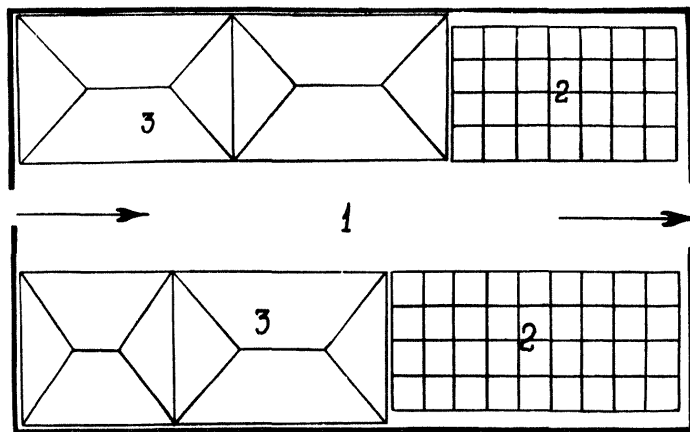


Рис. 7. Принципиальная технологическая схема хранения удобрений в закрытых складах; 1 - технологические проходы и проезды; 2 - хранение удобрений в стеллажах; 3 - хранение удобрений в буртах

4.6. При расчетах складских площадей для хранения затаренных минеральных удобрений следует исходить из условия размещения 15 мешков с химикатами (пять рядов по высоте) на единице плоской (размер 1200x1800 мм в плане) и стоечной (размер 1200x800x1100 мм) производственной тары. Среднюю толщину мешка с удобрениями при определении высоты штабеля необходимо принять 15-18 см.

Масса одного штабеля аммиачной селитры должна быть не более 700 т. Расстояние между отдельными штабелями, а также между штабелями и стенами должно быть не менее 1 м.

4.7. Ширина проездов в складе не должна препятствовать свободному перемещению средств механизации при формировании штабеля. При использовании автопогрузчиков или электропогрузчиков ширина проездов определяется с учетом габаритов погрузчиков с грузом при повороте с превышением габарита поворота не менее чем на 0,5 м.

4.8. Складские здания и сооружения, располагаемые в зоне воздействия воздушных потоков от авиационных двигателей, должны проектироваться с рулонными или мастичными кровлями по покрытию, имеющему массу не менее 120 кг/м².

4.9. При проектировании объектов авиатопливообеспечения следует руководствоваться положениями СНиП П-106-79, ведомственных норм технологического проектирования, а также соответствующих нормативных документов, утвержденных Госстроем СССР, МГА и технической документацией заводоизготовителей технологического оборудования и сооружений.

4.10. Склад ГСМ на аэродромах (вертодромах) АХР должен располагаться вне зоны воздушных подходов с подветренной стороны и, по возможности, ниже по рельефу местности, но не ближе 75 м от границы ЛП и МС.

Для хранения авиатоплива на складах ГСМ следует использовать стальные вертикальные и горизонтальные резервуары, а также бочки (на временных аэродромах). Хранение масел и спецжидкостей допускается производить в таре.

4.11. Специальные площадки для хранения ГСМ в таре необходимо располагать не ближе 50 м от ЛП, МС и других зданий и сооружений аэродрома и ограждать земляным валом

или негорючей етеной высотой не менее 0,5 м с наклонными ходами (пандусами) в местах прохода на площадки.

Аэродромы, находящиеся в аэропортах или непосредственной близости от них, обеспечиваются горюче-смазочными материалами и средствами заправки соответствующими службами этих аэропортов.

Заправка топливом ВС в зависимости от конкретных условий может осуществляться топливозаправщиками, упрощенными системами централизованной заправки (ЦЗС) на постоянных аэродромах или переносными и передвижными средствами заправки на временных аэродромах. Технологические схемы заправки ВС через систему ЦЗС и наполнения ТЗ на пунктах налива представлены на рис. 8 и 9.

Количество и типы средств заправки, фильтров, насосов, счетчиков и другого технологического оборудования выбираются при проектировании комплекса объектов ГСМ в зависимости от расходов топлива, интенсивности движения и типов ВС, а также способа доставки авиатоплива.

Перечень рекомендуемого оборудования для объектов ГСМ представлен в приложении 6.

Количество и вместимость резервуаров склада определяется потребным запасом топлива и масла, принимаемым по существующим нормам, а также количеством потребных сортов топлива.

В сельских хозяйствах, в которых есть собственные склады ГСМ и имеется возможность переоборудовать часть их емкостей для хранения авиаГСМ, топливохранилище проектировать нецелесообразно.

Территория склада ГСМ на постоянном аэродроме должна иметь ограждение, а резервуары для хранения ГСМ должны быть обнесены земляным валом шириной поверху 0,5 м. Земляной вал должен рассчитываться на гидростатическое давление разлившихся ГСМ. Высота внешнего ограждения резервуаров должна быть на 0,2 м выше уровня расчетного объема разлившихся ГСМ.

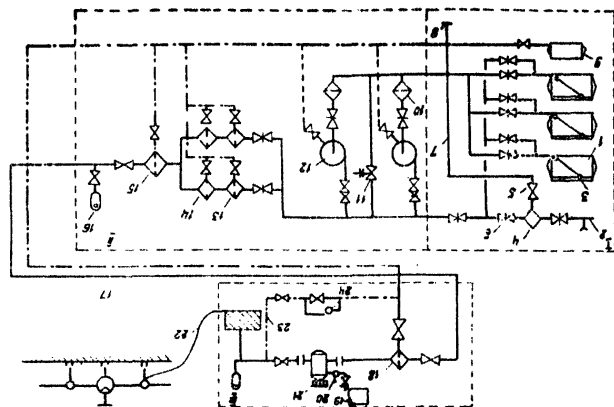


Рис. 8. Технологическая схема упрощенной ТС производительностью до $60 \text{ м}^3/\text{ч}$: I - расходный склад; II - насосно-фильтрационная станция; III - заправочный пункт; 1 - резервуар; 2 - приемный трубопровод; 3 - плавачье устройство; 4 - фильтр грубой очистки; 5 - вентиль; 6 - задвижка; 7 - зачистной трубопровод; 8 - унифицированное быстроразъемное соединение; 9 - резервуар для слива топлива; 10 - сетчатый фильтр; 11 - предохранительный клапан; 12 - насос; 13 - фильтр ТФ-10 с ТФЧ-16к; 14 - фильтр-сепаратор СТ-500-2м; 15 - фильтр ТФ-10 с ТФБ; 16 - гидроамортизатор ГА-2; 17 - магистральный трубопровод; 18 - фильтр ТФ-10 с ТФБ; 19 - бачок для противообледенительной присадки; 20 - фильтр для противообледенительной присадки; 21 - счетно-дозировочная установка (УТАТ, УСМТ); 22 - раздаточный рукав; 23 - сливной трубопровод; 24 - насос обратного слива

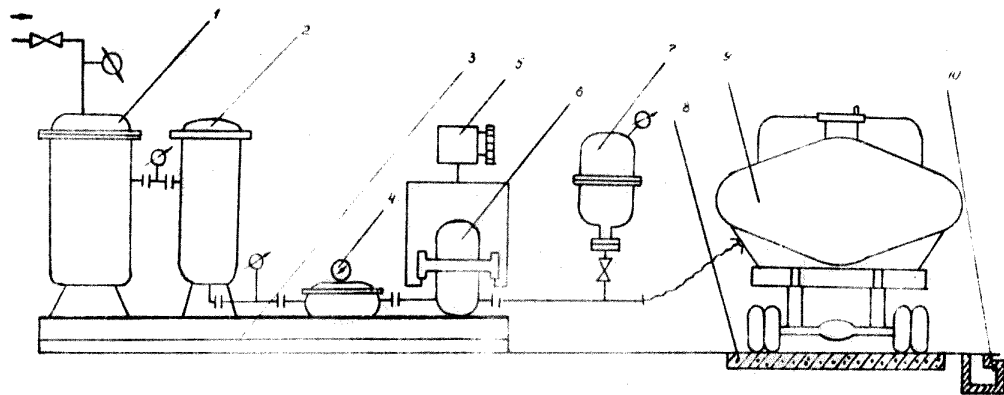


Рис. 9. Принципиальная схема пункта налива: 1 - фильтр-сепаратор; 2 - фильтр с ДПБ; 3 - рама; 4 - счетчик топлива; 5 - бак с ПВК жидкостью; 6 - дозатор; 7 - гидроамортизатор; 8 - площадка для ТЗ; 9 - сборник пролитого топлива

В противопожарных целях необходимо предусматривать около резервуаров склада ГСМ установку ящиков с песком и химических огнетушителей, а также противопожарных резервуаров или открытых искусственных и естественных водоемов. При расположении резервуаров склада ГСМ вблизи естественных водоемов противопожарные резервуары и искусственные водоемы предусматривать не следует.

На временных аэродромах специальные площадки для хранения ГСМ в таре должны оборудоваться щитами с противопожарным инструментом и огнетушителями.

4.12. Электроснабжение аэродрома (вертодрома) должно производиться от внешних централизованных источников питания.

4.13. Обеспечение аэродрома (вертодрома) водой может производиться: на бытовые нужды - из колодцев и скважин или подвозкой при условии соответствия воды ГОСТу 2874-82 "Вода питьевая", на технические - из открытых водоемов.

Артезианские скважины и колодцы располагаются на СТТ с соблюдением санитарных требований к охране водоисточника.

Очистку и сброс сточных вод следует производить в соответствии с главой СНиП "Канализация. Нормы проектирования" и "Рекомендациями по обезвреживанию поверхностных стоков с территории аэродромов" по согласованию с местными органами санитарного надзора.

4.14. В целях обеспечения охраны окружающей среды на аэродромах (вертодромах) необходимо производить работы в полном соответствии с требованиями, изложенными в соответствующих документах (см. приложение I) и обеспечивать мероприятия по охране окружающей среды при дегазации самолетов, вертолетов и их сельскохозяйственной аппаратуры, изложенные в приложении 7.

4.15. Ограждение территории аэродрома (вертодрома) должно осуществляться по границе отвода земельного участка. Ограждение выполняется из местных материалов, высотой 1,8 м. Удаление ограждения от границ ЛП определяется плоскостями ограничения препятствий.

4.16. Характеристики аэродромов и вертодромов для выполнения АХР по типовым проектам представлены в приложениях 8 и 9.

5. ИНЖЕНЕРНОЕ ОБОРУДОВАНИЕ И МАРКИРОВКА АЭРОДРОМОВ (ВЕРТОДРОМОВ) ДЛЯ ВЫПОЛНЕНИЯ АХР

5.1. Расчетная скорость ветра для каждого аэродрома, в зависимости от места его географического расположения на территории СССР, определяется по данным авиационной метеорологической станции гидрометеорологической службы или по карте "Районирование территории СССР по скоростному напору ветра" (СНИП "Строительная климатология и геофизика").

5.2. Для предотвращения случаев смещения и повреждения воздушных судов во время стоянки под воздействием скоростного напора ветра ИС должны быть оборудованы якорными креплениями.

5.3. Для швартовки самолетов применяются якорные крепления массивного и анкерного типов. Крепления массивного типа воспринимают усилия от ветровой нагрузки и обеспечивают удержание самолетов в заданном положении за счет массы фундамента, анкерного типа - за счет вовлечения в работу грунта. Типовой проект якорных креплений массивного типа применительно к различным величинам расчетных усилий в тросах крепления разработан ГПИ и НИИ ГА Аэропроект. Якорные крепления анкерного типа устраиваются с использованием бетонных блоков, балок, плит, металлических и деревянных конструкций.

Пример конструкции якорного крепления анкерного типа (крестовина из бревен диаметром 16-20 см) приведен на рис. 10.

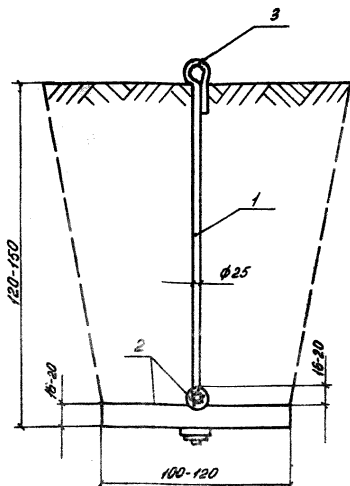


Рис. 10. Конструкция якорного крепления анкерного типа из бревен диаметром 16-20 см: 1 - металлический стержень диаметром 25 мм; 2 - бревно; 3 - петля на конце стержня (диаметр петли 100 мм)

5.4. Выбор якорных креплений для самолета Ан-2 следует производить по величине расчетных усилий в тросах крепления (табл. II).

Таблица II

Расчетная скорость ветра, м/с	Расчетные усилия, кН (тс)
I	2
20	$\frac{10,79}{3,43}$ (1,10) (0,35)
25	$\frac{16,68}{5,89}$ (1,70) (0,60)

I	2
30	$\frac{22,56}{8,83}$ (2,30) (0,90)
40	$\frac{32,57}{15,70}$ (3,32) (1,60)

Примечание. В числителе приведены усилия в каждом тросе крепления крыльев, в знаменателе - хвостовой части фюзеляжа.

Схема расположения точек швартовки самолетов на земле приведена на рис. II.

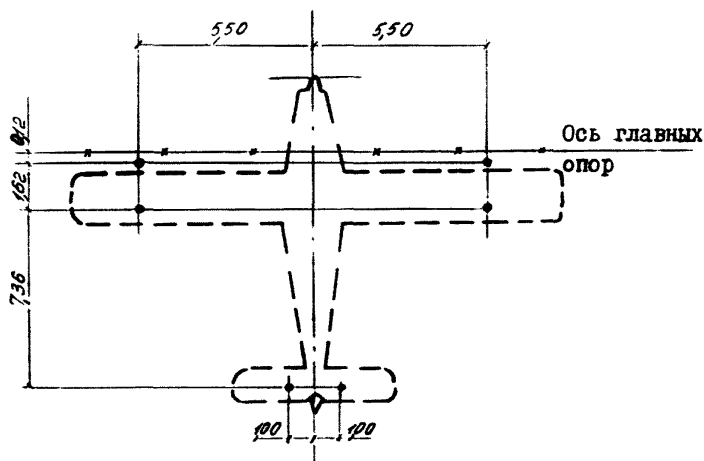


Рис. II. Схема расположения на покрытии точек швартовки самолетов типа Ан-2

5.5. Проверка прочности якорных креплений массивного типа производится не ранее, чем через месяц после окончания их строительства. Последующие сроки проверки определяются на местах инженерно-авиационной службой, но не реже I раза в течение двух лет. Проверка прочности якорных креплений анкерного типа производится по окончании строительства и ежегодно в периоды наибольшей влажности грунта.

Проверка заключается в нагружении кольца (петли) якорного крепления усилиями, приведенными в табл. II. При последующих проверках усилия принимаются на 25% меньше.

Отсчет времени приложения нагрузки следует начинать с момента установки в устойчивое положение стрелки измерительного прибора против значения, соответствующего величине испытательного усилия. Продолжительность приложения испытательного усилия к кольцу якоря принимается не менее 10 мин.

5.6. Результаты проверки прочности якорных креплений актируются комиссией, назначаемой командиром ОАО (начальником базового аэропорта). В состав комиссии должны входить представители аэродромной и инженерно-авиационной службы, службы охраны труда ОАО. Акт проверки должен храниться вместе с проектной документацией якорных креплений. Форма акта приведена в приложении Ю.

Петли анкеров, кольца и крышки приямков на МС следует окрашивать в красный (оранжевый) цвет.

5.7. При кратковременной стоянке самолетов (до трех суток) могут применяться крепления в виде металлических штопов, изготавливаемых из стержня диаметром 15–20 мм. Длина штопора до кольца 1 м, диаметр кольца 10 см (рис. 12).

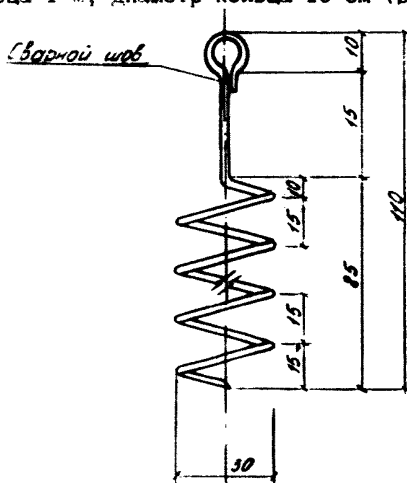


Рис. 12. Металлический штопор для швартовки самолетов при кратковременных стоянках

На слабых грунтах крепить самолеты при помощи штопоров не разрешается. В этих случаях необходимо делать якорные крепления постоянного типа - анкерные или массивные.

5.8. Вертолеты, хранящиеся на МС, должны оборудоваться якорными креплениями (рис. 13 и 14). Расчетные усилия, возникающие в тросах крепления бортового и носового якоря, принимаются соответственно для вертолетов Ми-2 - 1,5 и 0,5 т, для вертолетов Ка-26 - 1,5 и 1,5 т. Маркировка ИВПН вертодромов осуществляется в соответствии с рис. 15.

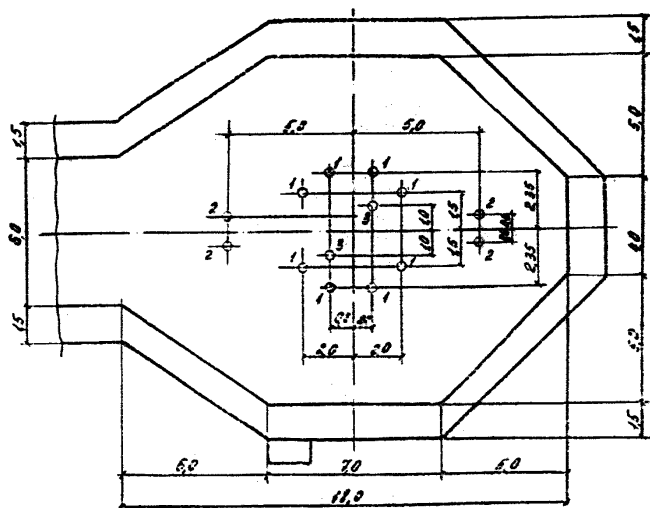
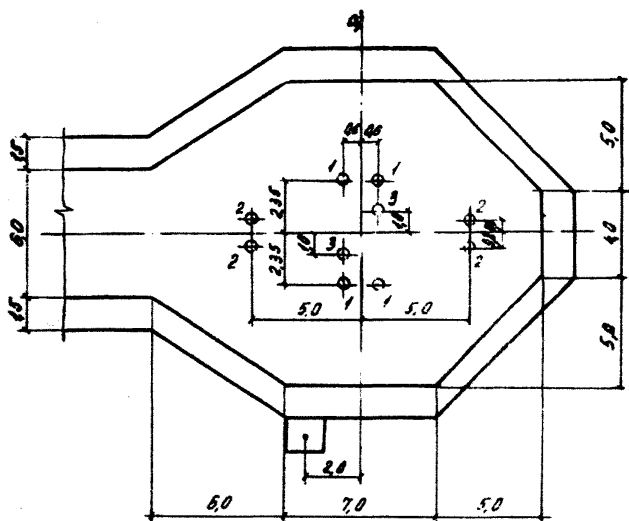


Рис. 13. Расположение на универсальной стоянке вертолетов Ми-2 и Ка-26: 1 - бортовые якоря; 2 - носовые якоря; 3 - гнезда заземления



б)

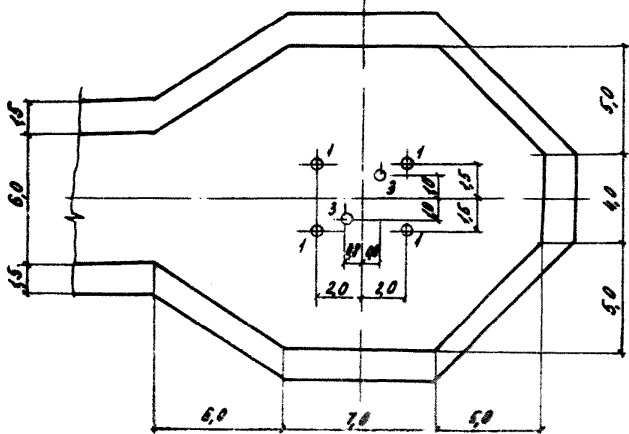


рис. 14. Расположение на стойке вертолетов Ми-2 (а) и Ка-26 (б): 1 - бортовые якоря; 2 - носовые якоря; 3 - гнезда заземления

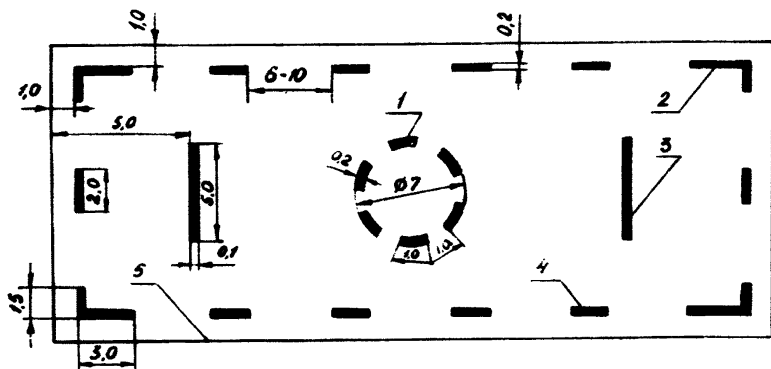


Рис. 15. Схема маркировки ИВП и площадок с искусственным покрытием: 1 - знак ограничения места приземления при посадке по-вертолетному; 2 - угловой пограничный знак; 3 - стартовая линия; 4 - строчный пограничный знак; 5 - граница ИВП (посадочной площадки)

5.9. Искусственные покрытия аэродромов АХР маркируются согласно ГОСТ 23331-78 "Аэродромы. Дневная маркировка искусственных покрытий".

5.10. На покрытии ИВП маркировочными знаками наносятся продольная ось ИВП и порог (рис. 16).

Продольная ось маркируется пунктирными полосами одинаковой длины, расположенными на равном расстоянии друг от друга с шагом 5 м и шириной 0,3 м. Первая пунктирная линия наносится на расстоянии 12 м от маркировки порога.

Порог маркируется поперечной сплошной линией шириной 1,2 м, которая наносится на расстоянии 6 м от торца и 3 м от кромок ИВП.

Цвет маркировочных знаков на ИВП должен быть белым. РД маркируются по продольной оси пунктирными линиями с шагом 1 м и шириной 0,15 м, цвет маркировочных линий на РД должен быть желтым.

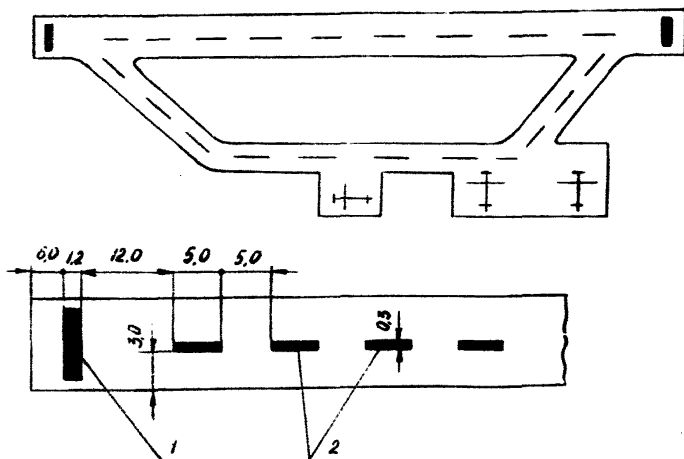


Рис. 16. Маркировка ИВШ: 1 - порог; 2 - ось ИВШ

5.11. Постоянные грунтовые аэродромы, а также ИВШ оборудуются входными щитами, пограничными знаками и посадочным знаком Т (рис. 17).

Входные щиты (рис. 17) устанавливаются на линии торца ЛП или ИВШ на расстоянии 5 м от ее боковой границы и обозначают начало и конец ЛП или ИВШ. Окрашиваются щиты чередующимися полосами черно-белого цвета. Противоположная сторона щитов окрашивается в красно-белый цвет.

Пограничные знаки (рис. 17) устанавливаются на расстоянии 50 м друг от друга и 1 м вдоль боковых границ ЛП. Окрашивается знак чередующимися по цвету полосами красного и белого (для летнего периода), черного и белого цвета (для зимнего периода).

Посадочный знак Т имеет размеры 5х1 м, устанавливается на БШ на расстоянии 3 м от края ЛП и 50 м от ее начала. Комплект посадочного знака Т состоит из шести полотнищ: трех белого цвета для летнего периода и трех красного - для зимнего и переходных периодов года.

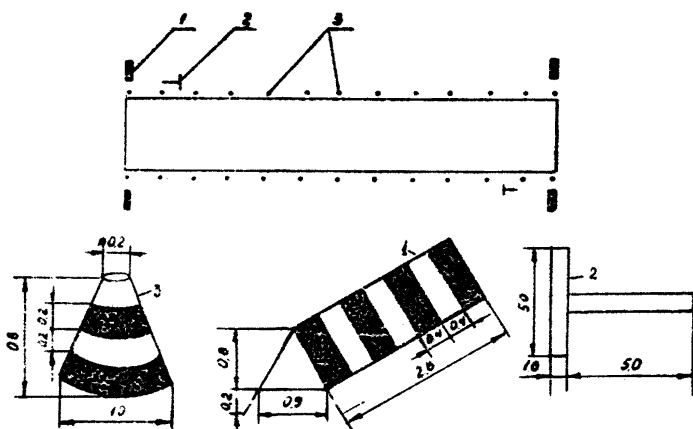


Рис. 17. Схема оборудования маркировочными знаками грунтовых аэродромов

5.12. На временных аэродромах в качестве входных щитов и пограничных знаков применяются флажки белого цвета для летнего периода и красного - для зимнего периода года.

5.13. Грунтовый постоянный аэродром маркируется пограничными знаками (угловыми и строчными), имеющими форму прямоугольника размером $2 \times 0,4$ м. Прямоугольник состоит из деревянного каркаса, который обивается досками, фанерой, жестью или каким-либо другим листовым материалом и окрашивается чередующимися полосами белого и черного или белого и красного цветов. Ширина чередующихся поперечных полос составляет 0,4 м, при этом первая и последняя полосы должны быть темного цвета. Знаки устанавливаются на расстоянии I м от края рабочей части вертодрома с разрывом между знаками 6-10 м.

Маркировка грунтового вертодрома может также производиться конусами (пирамидами). Маркировочные знаки, служащие для обозначения границ вертодрома, должны быть прочно закреплены на месте с помощью специальных приспособлений.

Строчные и угловые знаки устанавливаются на расстоянии 1,0 м от края ВПП с разрывом между знаками 6-10 м. Угловой пограничный знак составляется из двух прямоугольников, имеющих те же размеры, что и строчной знак.

5.14. Временные вертодромы и посадочные площадки маркируются по границе ЛП конусами (пирамидами) или флажками белого цвета для летнего периода и черного (красного) цвета для зимнего периода.

В зимний период площадки можно также обозначать хвойными ветками.

6. ГРУНТОВЫЕ ОСНОВАНИЯ

6.1. Грунтовые основания — это сформированные и уплотненные местные или привозные грунты, воспринимающие распределенные нагрузки через вышележащую конструкцию аэродромной одежды.

Проектирование грунтовых оснований выполняется на основе инженерно-геологических и гидрогеологических исследований.

6.2. Характеристики и свойства грунтов природного залегания или привозных грунтов должны определяться, как правило, на основе их испытаний в полевых или лабораторных условиях с учетом возможного изменения влажности грунтов в процессе строительства и эксплуатации аэродромов в пределах сжимаемой толщи грунтового основания, равной 2 м.

Расчетный модуль упругости грунтов при проектировании жестких покрытий, облетченных и капитальных одежд можно принимать по приложению II.

6.3. Требуемую степень уплотнения грунтов естественно-го залегания или насыпных следует предусматривать исходя из коэффициента уплотнения (т.е. отношения наименьшей требуемой плотности к максимальной при стандартном уплотнении), значения которого приведены в табл. 12. Глубина уплотнения

должна приниматься 0,8 м для I—III дорожно-климатических зон и 0,5 м — для IV—V зон.

Карта дорожно-климатических зон приведена на рисунке приложения 12.

Таблица 12

Грунт	Коэффициент уплотнения грунта				Грунтовая часть летного поля и полосы безопасности
	Основания покрытий				
	капитальных		облегченных		
	в зоне промерзания	ниже глубины промерзания	в зоне промерзания	ниже глубины промерзания	
Пески и супеси	0,98	0,95	0,95	0,95	0,90
Суглинки	1,00	0,95	0,98	0,95	0,95
Глины	1,00	0,98	0,98	0,95	0,95

Примечание. В IV и V дорожно-климатических зонах коэффициент уплотнения следует принимать по данным графы "ниже глубины промерзания" для всей уплотняемой толщины грунтов.

6.4. При проектировании грунтовых оснований следует предусматривать мероприятия по исключению или уменьшению вредного действия природных и эксплуатационных факторов, устранению неблагоприятных свойств грунта под аэродромной одеждой:

устройство специальных слоев искусственного основания (гидроизоляционных, капиллярпрорывающих, термоизоляционных и т.д.);

преобразование строительных свойств грунта под покрытием (уплотнение трамбованием, полная или частичная замена грунтов с неудовлетворительными свойствами) на глубину не менее 0,50 м;

водозащитные мероприятия на площадках, сложенных грунтами, чувствительными к изменению влажности соответствующим

шая горизонтальная и вертикальная планировка территории аэродрома, обеспечивающая сток поверхностных вод, осушительные мероприятия).

6.5. В сухих местах IV и V дорожно-климатических зон эффективно повышенное уплотнение связных грунтов в верхней части грунтового основания на глубину до 30-50 см от низа аэродромной одежды до плотности $I,01-I,03$ от максимальной стандартной. Уплотнение следует производить тонкими слоями при помощи катков на пневматических шинах при влажности грунта 0,5-0,6 от нижней границы текучести. Нижний слой одежды в этом случае устраивается из паронепроницаемых материалов, например - из укрепленного вяжущего связного грунта.

Грунт повышенной плотности рассматривается как самостоятельный конструктивный слой с модулем упругости в 1,5 раза выше нормируемого для данных условий.

6.6. К грунтам с особыми свойствами относятся: лессовые, засоленные, просадочные, пучинистые, водонасыщенные глинистые, заторфованные, торф, ил, сапропель, резко изменяющие свои характеристики при увлажнении.

6.7. При проектировании аэродромных одежд на набухающих грунтах следует предусматривать устройство гидроизоляционного слоя под покрытием с заменой набухающего грунта ненабухающим или устройством насыпи из ненабухающих грунтов таким образом, чтобы верхняя граница набухающих грунтов находилась на глубине не менее 1 м от верха аэродромного покрытия.

6.8. При проектировании аэродромных одежд на просадочных грунтах I типа просадочности следует предусматривать уплотнение верхнего слоя просадочного грунта на глубину 0,5 м до плотности сухого грунта $\rho_d \geq 1,7 \text{ т/м}^3$.

На участках с грунтовыми условиями II типа просадочности наряду с уплотнениями основания следует предусматривать устройство гидроизоляционного слоя под аэродромной одеждой и на расстоянии 3 м в обе стороны от кромки покрытия, а если начальная просадочная влажность ω_{sc} меньше влажности на границе раскатывания ω_p , следует предусматривать устрание-

ние просадочных свойств грунта предварительным его замачиванием.

Для возведения насыпей (высотой до I м) на просадочных грунтах II типа просадочности следует предусматривать применение недренируемых грунтов.

6.9. Для оснований под аэродромные одежды облегченного типа, а также под аэродромные одежды с покрытием из сборных железобетонных плит разрешается использовать торф, заторфованные и слабые грунты (к слабым грунтам относятся грунты, модуль упругости которых менее 5 МПа (50 кгс/см²) в пределах сжимаемой толщи грунтового основания). Устройство аэродромной одежды следует предусматривать после предварительного обжатия торфа, заторфованного или слабого грунта весом насыпи до условной стабилизации осадок S_s , определяемых по формуле

$$S_s = S_{tot} - S_u, \quad (2)$$

где S_{tot} — полная осадка (вычисляется по СНиП 2.02.01-83), м;

S_u — предельная осадка аэродромного покрытия (принимается равной 0,06 м), м.

Для повышения несущей способности насыпи, исключения местных просадок, а также проникания заторфованных грунтов в тело насыпи и для обеспечения возможности выполнения работ по устройству насыпи в период переувлажнения естественного грунта рекомендуется предусматривать укладку рулонных синтетических материалов (например, "Дорнит Ф-1") на поверхность торфа, заторфованного или слабого глинистого грунта. Торф, или сапрпель применять в насыпях не допускается.

6.10. Допускается устраивать аэродромные одежды на грунтах, содержащих гипс и легкорастворимые соли в количестве не более 8% по массе.

При глубине уровня подземных вод меньше глубины промерзания использование сильнозасоленных грунтов (содержание легкорастворимых солей от 2 до 8% от массы сухого грунта) в основании аэродромных одежд не допускается, а предельное

содержание гипса в грунтах насыпей необходимо снизить на 10%.

По поверхности основания, сложенного средне- и сильно-засоленными грунтами необходимо предусматривать устройство гидроизолирующего слоя.

Коэффициент уплотнения насыпей, возводимых из засоленных грунтов, следует принимать не менее 0,98 для аэродромных одежд облегченного типа и грунтовой части III и I, 00 - для аэродромных одежд капитального типа.

7. АЭРОДРОМНЫЕ ОДЕЖДЫ

7.1. Аэродромные одежды, воспринимающие нагрузки и воздействия от воздушных судов, эксплуатационных и природных факторов, должны включать:

покрытие - верхний несущий слой, непосредственно воспринимающий нагрузки от колес воздушных судов, воздействия природных факторов (переменного температурно-влажностного режима, многократного замораживания и оттаивания, влияния солнечной радиации, ветровой эрозии), тепловые и механические воздействия газоздушных струй авиадвигателей и механизмов по эксплуатации аэродрома, воздействия антигололедных химических средств и средств, применяемых в сельском хозяйстве (удобрений, гербицидов и т.д.);

искусственное основание - несущая часть аэродромной одежды, обеспечивающая совместно с покрытием передачу нагрузок на грунтовое основание и состоящая из отдельных конструктивных слоев, которые могут выполнять также дренажные, противозаиливающие, термоизолирующие, противопучинные, гидроизолирующие и другие функции.

7.2. Аэродромные одежды должны обеспечивать безопасную и регулярную эксплуатацию самолетов и обслуживающего автотранспорта, применяемых на АХР.

7.3. В зависимости от местных условий, объема, вида и сроков проведения АХР, наличия строительных материалов рекомендуется применять следующие типы одежд: капитальные,

облегченные и дерновые, отличающиеся сроком службы и степенью совершенства.

К капитальным относятся одежды с монолитными покрытиями из цементобетона, асфальтобетона, керамзитобетона и сборными покрытиями из бетонных или железобетонных плит (средний срок службы 10 лет).

К облегченным относятся одежды с нежестким покрытием (кроме асфальтобетонных), из прочных щебеночных материалов подобранного состава, обработанных вяжущими (срок службы 5 лет), щебеночных и гравийных материалов с обработкой вяжущими материалами, а также из грунтов и местных (малопрочных, минеральных) материалов, обработанных органическими и неорганическими вяжущими (срок службы 3 года). В практике строительства распространены следующие типы облегченных аэродромных одежд:

щебеночные, уплотненные по принципу расклиновки на основаниях из песка, шлака, боя кирпича и других местных материалов, с устройством защитного слоя толщиной 1,5 - 2,5 см;

щебеночные и гравийные с поверхностной обработкой органическими вяжущими толщиной 1,5-2,5 см;

щебеночные и гравийные с пропиткой органическими вяжущими;

перемешанный грунт летного поля с добавлением другого грунта, гравия или щебня, улучшающего гранулометрический состав местного грунта до образования оптимальных смесей с устройством поверхностной обработки органическими вяжущими;

грунт, укрепленный вяжущими (битумом, дегтем, цементом, известью), повышающими прочность и водостойчивость местных грунтов с устройством защитного слоя толщиной 1,5 - 2,5 см.

При устройстве конструктивных слоев аэродромных одежд следует использовать также следующие отходы и побочные продукты производства:

золосошлаковые смеси, гранулированные доменные шлаки, отходы углеобогащения, фосфоритные "хвосты" в качестве укрепляемых материалов;

золи уноса, нефелиновые шламы, пиритные огарки, молотые гранулированные доменные шлаки, нефтяные гудроны, фенольные и госсиполовые смолы в качестве вяжущих или компонентов вяжущих материалов.

Дерновые покрытия представляют собой верхний слой почвы с многолетней дернообразующей густопереплетенной корнями и корневищами растительностью.

На временных аэродромах (вертодромах) целесообразно устанавливать одежды с дерновыми, а также сборно-разборными покрытиями с последующим использованием их после разборки для других целей.

7.4. Тип аэродромной одежды назначается в зависимости от наличия местных материалов и принятой технологии строительства, а также на основе технико-экономического сравнения вариантов одежд в соответствии с типовыми конструкциями, приведенными в приложении I2 для грунтов с модулем упругости 34 МПа и выше.

Если применяются одежды с нетиповыми конструкциями покрытий и других грунтовых укрепителей, необходимая толщина конструктивных слоев определяется расчетом.

Цементобетонные покрытия принимаются конструктивно без расчета с минимальной толщиной 16 см. Все остальные типы покрытий, кроме сборных типовых заводского изготовления, должны быть обоснованы расчетом.

7.5. При расчете одежд неизвестного типа за расчетную нагрузку для ВПН принимается нагрузка от самого тяжелого воздушного судна. Для участков покрытий аэродрома, где производится заправка воздушного судна топливом и его загрузка, при выборе расчетной нагрузки следует учитывать обслуживающие транспортные средства (топливозаправщики, самосвалы, уборочные машины, погрузчики и т.п.).

В качестве исходных данных для расчета асфальтобетонных и облегченных неизвестных покрытий должны быть заданы модули упругости материалов слоев E_1 (табл. I-4 приложения II).

Прочность неизвестной одежды считается обеспеченной, если удовлетворяется следующее условие по предельному относительному прогибу:

$$\lambda_d \leq \lambda_u, \quad (3)$$

где λ_d – расчетный относительный упругий прогиб покрытия от нагрузки;

λ_u – предельный относительный упругий прогиб покрытия, (принимается по табл. I3).

Для одежд облегченного типа табличные значения λ_u следует увеличивать на 20% при применении прочных щебеночных материалов подобранного состава, обработанных вяжущими, и на 60% – при применении местных малопрочных каменных материалов и грунтов неподобранного состава, обработанных вяжущими.

Таблица I3

Грунты	Предельный относительный прогиб λ_u в пневматиках при давлении в пневматиках, МПа (кгс/см ²)		
	0,30 (3)	0,50 (5)	0,75 (7,5)
Глинистые, суглинистые, супесчаные, гравелистые	0,0025	0,0031	0,0041
Песчаные, пылеватые	0,0021	0,0027	0,0034
Песчаные, пылеватые (крупнозернистые, средней крупности и мелкий песок), галечные	0,0013	0,0018	0,0025

Примечание. Для промежуточных значений давлений в пневматиках величины λ_u определяются методом линейной интерполяции.

Для определения расчетного относительного упругого прогиба покрытия следует предварительно задаться толщинами конструктивных слоев t_i с учетом требований к минимальным толщинам, приведенным в табл. I4.

Таблица 14

Материал слоя	Минимальная толщина слоя, см
Однослойный асфальтобетон, укладываемый в горячем или теплом состоянии	5
Щебеночные (гравийные) материалы и грунты, обработанные органическими вяжущими	8
Щебень, обработанный органическими вяжущими материалами способом:	
пропитки	8
полупропитки	4
Грунты и малопрочные каменные материалы, обработанные минеральными вяжущими	15
Щебень или гравий, не обработанный вяжущими материалами и укладываемый на песчаном основании	15
Щебень, не обработанный вяжущими материалами и укладываемый на прочном (каменном или укрепленном вяжущими материалами грунтом) основании	8

Примечание. Толщина слоя должна превышать размер наиболее крупных частиц каменного материала не менее чем в 1,5 раза, кроме слоев, устраиваемых по способу пропитки.

Многослойную конструкцию следует привести к двухслойной, у которой толщина верхнего слоя равна суммарной толщине конструктивных слоев, а модуль упругости этого слоя E_{mt} следует вычислять по формуле

$$E_{mt} = \frac{E_1 t_1 + E_2 t_2 + E_3 t_3 + \dots + E_n t_n}{t_1 + t_2 + t_3 + \dots + t_n}, \quad (4)$$

где E_1, E_2, E_n — расчетные модули упругости отдельных конструктивных слоев, толщина которых равна t_1, t_2, \dots, t_n .

Затем определяется отношение $\frac{t_{tot}}{D_e}$ и $\frac{E}{E_{mt}}$,

где E - модуль упругости грунта, Па;
 $t_{\text{шт}}$ - общая толщина покрытия, м;

$$D_e = 2\sqrt{\frac{F_d}{\pi \rho_a}} \quad (5)$$

где ρ_a - давление в пневматиках, Па;
 F_d - нагрузка на колесо H , равная

$$F_d = 1,1 \frac{\kappa \cdot G \cdot g}{n_g \cdot n_k} \quad (6)$$

где G - взлетная масса самолета, кг;
 $= 9,81 \text{ м/с}^2$;

κ - доля веса, приходящаяся на главные опоры самолета;

n_g - количество главных опор;

n_k - количество колес на главной опоре.

По номограмме на рис. 18 определяется коэффициент ψ_k и общий модуль упругости на поверхности двухслойного покрытия:

$$E_{ed} = E_{mi} \cdot \psi_k \quad .$$

Относительный упругий прогиб покрытия от нагрузки λ_d определяется по формуле

$$\lambda_d = \frac{0,9 \rho_a}{E_{ed}} \quad (7)$$

Затем следует проверить условие прочности (3).

При расхождении расчетного и предельного значений относительных прогибов более чем на 5% расчет следует повторить, корректируя параметры t_i и E_i .

Примеры расчета приведены в приложении 13.

7.6. Цементобетонные покрытия следует устраивать из бетона класса прочности на сжатие не ниже В20 и на растяжение при изгибе не ниже $R_{\text{дтл}}$ 2,8 в один слой по песчаному или гравийному основанию толщиной 15 см с разделительной прослойкой из битуминизированного материала (толь, пергамин,

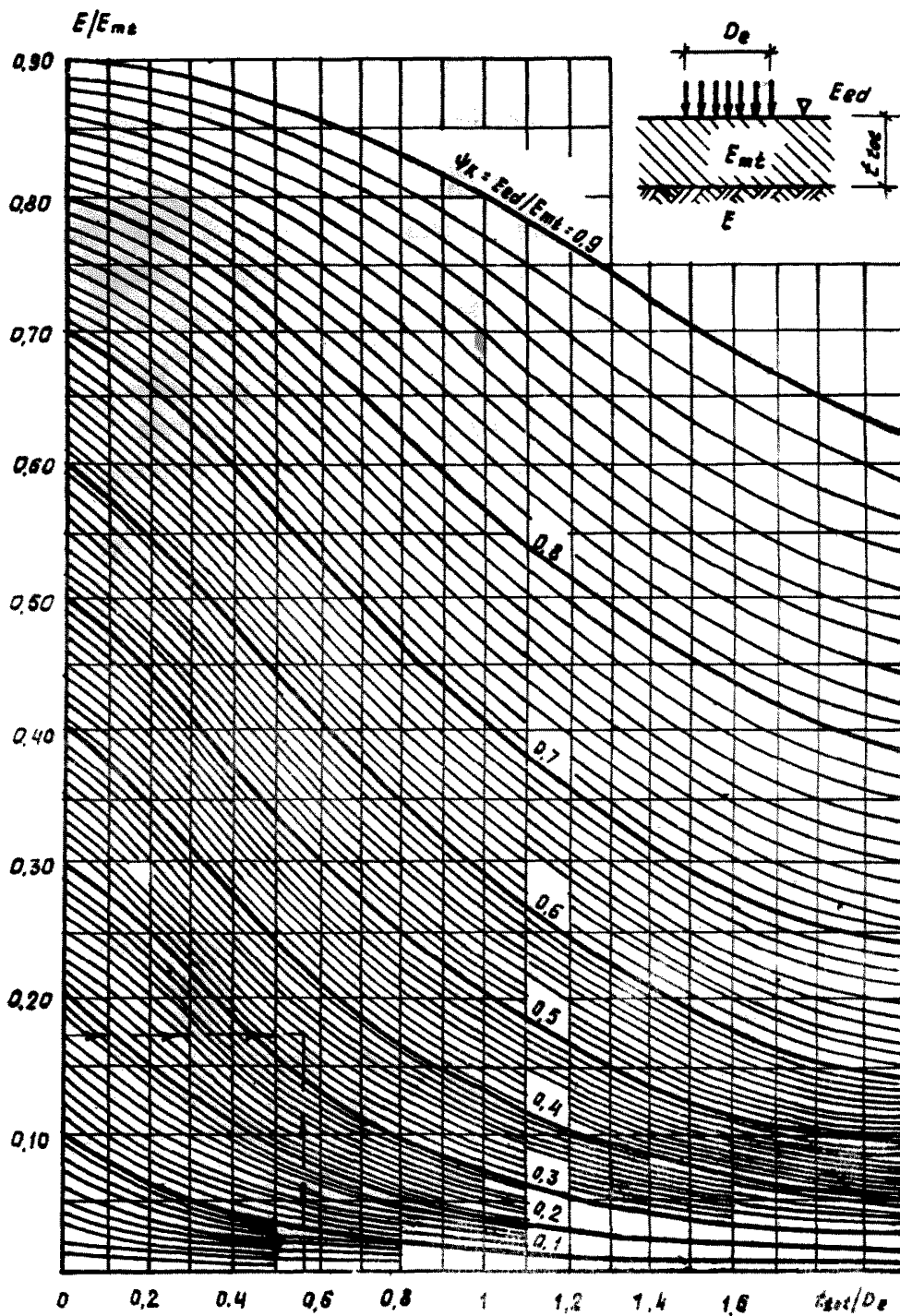


Рис. 18. Номограмма для определения коэффициента ψ_K для нежесткого покрытия

рубероид и др.). Стыковые соединения в покрытии не устраиваются.

Толщина однослойного монолитного бетонного покрытия принимается в соответствии с п.7.4.

Расстояние между продольными и поперечными швами бетонных покрытий принимается равным 4-5 м.

Для обеспечения долговечности покрытий деформационные швы должны выполняться с тщательной их заделкой (заливкой) герметизирующими материалами. В качестве герметиков применяются битумные мастики, резинобитумные вяжущие (РБВ), порошол, изол и др.

7.7. Асфальтобетонные покрытия следует устраивать из мелкозернистых смесей в соответствии с требованиями ГОСТ 9128-84 "Смеси асфальтобетонные дорожные, аэродромные и асфальтобетон. Технические условия".

7.8. Асфальтобетонные покрытия рекомендуется устраивать на искусственных основаниях из фракционированного щебня, уплотненного по принципу заклинки, подобранных щебеночных и гравийных смесей, щебеночных и гравийных материалов, обработанных и не обработанных вяжущими, а также из грунто-и пескоцемента.

Асфальтобетонные покрытия следует устраивать однослойными с минимальной толщиной конструктивных слоев, приведенной в табл. 14.

7.9. Поверхность основания для обеспечения прочного сцепления со слоем асфальтобетона перед укладкой асфальтобетонной смеси должна обрабатываться жидким битумом с расходом 0,5-0,8 кг/м².

7.10. Сборные покрытия из железобетонных плит следует применять в районах, где существует развитая промышленность по производству сборного железобетона, а также в районах, где отсутствуют пригодные инертные материалы.

7.11. Для сборных покрытий могут быть использованы лобные конструкции гладких плит заводского (полигонного) изготовления из бетона класса прочности на сжатие не ниже В20, толщиной не менее 16 см для неармированных и не менее 12 см для армированных плит, а также типовые дорожные и аэродромные плиты, приведенные в приложении 14.

7.12. Учитывая малый вес воздушных судов, используемых для выполнения сельскохозяйственных работ и небольшую интенсивность их эксплуатации, для сборных покрытий допускается использовать плиты с отдельными небольшими дефектами (отколы углов и кромок, обнажение арматуры и др.) после их исправления или укладки дефектными местами вниз.

Для обеспечения хорошего контактирования плит с основанием необходимо устраивать выравнивающий слой из песка толщиной 2-4 см.

7.13. Плиты должны укладываться длинной стороной вдоль основного направления движения самолетов с последующей сваркой стыковых швов и заливкой швов. Расстояние между поперечными деформационными швами (без сварки швов) принимается равным 12 м при годовой амплитуде среднесуточных температур 45-65° С, 18 м при годовой амплитуде 30-45° С и 24 м при годовой амплитуде менее 30° С.

Продольные деформационные швы в сборных покрытиях не устраиваются.

7.14. В сухих местах IV и V дорожно-климатических зон допускается устраивать аэродромные одежды непосредственно на грунтовое основание с выполнением мероприятий, указанных в п. 6.5.

7.15. Щебеночные покрытия могут быть выполнены с обработкой и без обработки вяжущими материалами.

Обработку щебня органическими вяжущими можно производить путем его пропитки, а также смешением на месте или в установке.

В зависимости от толщины слоя покрытия различают пропитку (толщина слоя 8-10 см) и полупропитку (толщина слоя 4-7 см). Для пропитки пригоден щебень, разделенный на фракции 40-70, 20(25)-40, 10(15)-20(25), 3(5)-10(15) мм. Для полупропитки фракцию 40-70 мм не применяют. Требования к качеству щебня, рекомендуемые виды вяжущих и их марки принимаются в соответствии с "Инструкцией по устройству покрытий и оснований из щебеночных, гравийных и песчаных материалов, обработанных органическими вяжущими" (ВСН 123-77). Последовательность выполнения работ при строительстве покрытий по методу пропитки приведена в приложении 15.

Покрyтия из щебня, обработанного органическими вяжyщими, следует устраивать преимущественно в теплое время года при отсутствии дождя. Температура воздуха должна быть не менее $+5^{\circ}\text{C}$.

7.16. Щебеночные покpытия без обработки вяжyщими следует устраивать по принципу расклинковки (послойной заклинки крупных щебенок более мелкими из фракционного щебня). При этом размер крупной фракции не должен превышать 75 мм. Для исключения проникновения грунта при его увлажнении в слой щебня должна быть предусмотрена противозаливающая прослойка из песка, шлака, ракушечника и других водоустойчивых материалов толщиной не менее 5 см.

7.17. Для предотвращения истираемости поверхности покpытий, уменьшения пыльности, повышения эксплуатационных качеств и долговечности необходимо устраивать защитные слои.

В зависимости от применяемых материалов и условий эксплуатации покpытий для защитных слоев используется одиночная и двойная поверхностная обработка.

Толщина слоя поверхностной обработки составляет 1,5-2,5 см и в расчете покpытия на прочность не учитывается.

7.18. При укреплении грунтов неорганическими вяжyщими в качестве вяжyщих применяются цементы и известь, а также местные материалы и отходы промышленности (зола уноса, нефелиновые шламы, пиритные огарки, молотые гранулированные шлаки).

7.19. Портландцемент или шлакопортландцемент применяются для укрепления крупнообломочных грунтов, песков, супесей и легких суглинков, а также суглинков и глин с числом пластичности до 17.

Для устройства цементогрунтовых оснований и покpытий в условиях II-V дорожно-климатических зон следует применять, как правило, портландцементы марки не ниже 400. В IV-V зонах допускается применять цементы, соответствующие ГОСТ на известково-шлаковый, известково-пушчолановый, известково-глинистый и известково-золенный цементы.

7.20. Грунтоцементные покpытия следует устраивать во II-V климатических зонах в сухое теплое время года. При укреплении цементом грунтов, имеющих кислую среду, необходи-

мо вносить добавки извести, каустической соды или других щелочных соединений до снижения показателя pH менее 7.

7.21. Засоленные грунты, содержащие соли свыше 4%; но не более 6% от массы грунта (за исключением случаев сульфатного засоления), допускается укреплять цементом только совместно с добавками извести (1–2% от массы), а также хлористого кальция, хлорного и сернокислого железа (1–1,5% от массы).

7.22. Известь и известково-шлаковый цемент применяются для укрепления глин, суглинков, тяжелых пылеватых супесей, а также крупнообломочных грунтов оптимального гранулометрического состава с максимально допустимым содержанием глинистых частиц.

7.23. Глинистые грунты, укрепленные известью или известково-шлаковым цементом, должны иметь влажность грунта на границе текучести не более 55% и число пластичности не менее 5.

7.24. Молотые нефалиновые шламы и пиритные огарки следует использовать для укрепления крупнообломочных грунтов, малопрочных каменных материалов и песков различного зернового состава.

7.25. Молотые гранулированные доменные шлаки следует использовать для укрепления крупнообломочных грунтов, песков различного зернового состава и супесей.

7.26. Золу уноса сухого отбора в качестве самостоятельного вяжущего следует применять при укреплении крупнообломочных грунтов оптимального и неоптимального гранулометрического состава, супесей, песков гравелистых, крупных, средних, мелких, в том числе пылеватых однородных. При этом показатели, характеризующие состав и свойства зол уноса, должны соответствовать данным табл. 15.

Таблица 15

Нормируемые показатели	Зола уноса		
	Самостоятель- ное медлен- ное тверде- ющее вяжущее	Активный компонент сме- шанного вяжущего	
		с цементом	с известью
Содержание свободной оксида кальция, %	Не менее 8	Не более 4	-
Удельная поверхность, см ² /г	Не менее 1600	Не менее 1600	Не менее 1600
Содержание сернистых и сернокислых соеди- нений (в пересчете на SO ₃), %	Не более 6	Не более 3	-
Потери в массе при прокаливании, %	Не более 5	Не более 10	Не более 10

7.27. Укреплять золами уноса засоленные грунты допускается при содержании в них солей не более 3% при сульфатном и не более 5% при хлоридном засолении, при этом значение pH не должно быть менее 4.

7.28. Грунты, укрепленные вяжущими, используемые в качестве покрытий и оснований, должны обладать физико-механическими свойствами, удовлетворяющими требованиям, указанным в табл. 16.

7.29. При строительстве покрытий из грунтов, укрепленных органическими и минеральными вяжущими, следует обязательно устраивать слой износа в виде поверхностной обработки толщиной 1,5-2,5 см.

7.30. Ориентировочные нормы расхода неорганических вяжущих (цемента, извести, известково-шлакового цемента) принимаются по табл. 1 приложения 16.

7.31. При строительстве аэродромных покрытий целесообразно укреплять органическими вяжущими крупнообломочные грунты оптимального гранулометрического состава, разнозернистые пески (крупные и средней крупности), супеси с числом пластичности менее 3 (преимущественно супесь легкую и легкую пылеватую).

Таблица 16

Физико-механические свойства укрепленных грунтов	Грунты, обработанные минеральными вяжущими	Грунты, укрепленные битумными эмульсиями с добавкой извести	Грунты, укрепленные жидкими битумами, каменноугольными дегтями с добавками активных и поверхностно-активных веществ и без них
1	2	3	4
Предел прочности при сжатии водонасыщенных образцов, МПа (кгс/см ²)	I-2(10-20)	-	-
Предел прочности при сжатии водонасыщенных образцов, при 20° С, не менее, МПа (кгс/см ²)	-	0,7(7)	0,6(6)
Предел прочности при сжатии неводонасыщенных образцов, МПа (кгс/см ²):			
при 20° С, не менее	-	1,5(15)	1,2(12)
при 50° С, не менее	-	0,9(9)	0,7(7)
Предел прочности на растяжение при изгибе водонасыщенных образцов, МПа(кгс/см ²), не менее	0,2(2)	Не нормируется	Не нормируется
Коэффициент морозостойкости (отношение предела прочности после замораживания-оттаивания к пределу прочности при сжатии водонасыщенных образцов), не менее	0,65	0,70	0,60

I	2	3	4
Влажность образца после испытания на замораживание-оттаивание, % массы, не более сверх оптимальной влажности при уплотнении	4,0	Не нормируется	Не нормируется
Набухание, % объема, не более	-	4	5
Капиллярное водонасыщение, % объема, не более	Не определяется	Не определяется	5

Примечания: 1. Показатели физико-механических свойств при укреплении грунтов портландцементом или шлакопортландцементом даны для образцов, твердевших 28 сут. При укреплении грунтов золой уноса с добавками цемента или извести, известково-зольным или известково-шлаковым цементом или известью для образцов, твердевших 90 сут.

2. Показатели физико-механических свойств для грунтов, укрепленных органическими вяжущими, даны для образцов, твердевших 7 сут., за исключением коэффициента морозостойкости, который определяется на образцах, твердевших 28 сут.

3. Для У дорожно-климатической зоны допускается уменьшать значение показателей прочности, приведенных в таблице, на 25%.

При устройстве покрытий в качестве органических вяжущих применяются:

нефтяные дорожные вязкие битумы, отвечающие требованиям ГОСТ 22245-76;

нефтяные дорожные жидкие битумы медленногустеющие и густеющие со средней скоростью, тяжелой нефти, отвечающие требованиям ГОСТ III955-82;

каменноугольные дорожные дегти, отвечающие требованиям ГОСТ 4641-80;

битумные эмульсии, отвечающие требованиям ГОСТ 18659-81 на эмульсии дорожные, битумы;

сланцевые жидкие битумы, отвечающие требованиям РСТ ЭССР 82-73;

нефтяные гудроны, фенольные и госсиполовые смолы.

Ориентировочные нормы расхода органических вяжущих, битума, битумной эмульсии и дегтя принимаются по табл. 2 приложения 16.

7.32. При проектировании конструкций облегченных покрытий из грунтов, местных малопрочных материалов и отходов промышленности, укрепленных комплексными вяжущими, следует руководствоваться табл. 3 приложения 16.

7.33. Грунтовые смеси оптимального состава для покрытий получают путем добавления к местному грунту привозных грунтов лучшего качества. В зависимости от гранулометрического состава местного грунта добавками к нему могут служить песчаные, глинистые и илистые грунты.

Состав оптимальных смесей зависит от климатических и гидрогеологических условий района строительства.

В районах с избыточным увлажнением оптимальная смесь должна иметь более крупный состав, а в засушливых районах она требует большего количества глинистых частиц, препятствующих разуплотнению грунтов.

7.34. Гранулометрический состав оптимальной грунтовой смеси должен соответствовать требованиям, приведенным в табл. 17.

7.35. Устройство покрытий из грунтовых смесей оптимального состава рекомендуется осуществлять в технологической последовательности, указанной в приложении 17.

7.36. Грунтогравийные и грунтощебеночные покрытия содержат 40-70% щебня или гравия и 30-60% местного грунта. Для устройства грунтощебеночных покрытий допускается использовать щебень из малопрочных каменных материалов, а также плохо поддающиеся укатке местные каменные материалы (кварциты, остеклованные шлаки, ракушечник и др.).

Таблица 17

Размер фракций, мм	Содержание фракций, %	
	для верхнего слоя	для нижнего слоя
2-0,25	45-60	20-45
0,25-0,05	10-20	20-40
0,05-0,005	15-35	15-35
0,005	6-12	8-14

7.37. В зависимости от условий строительства грунто-гравийные и грунтощебеночные покрытия устраиваются методом смешения щебня (гравия) с грунтом летного поля или смешения их с привозными грунтами.

Покрытия толщиной более 20 см следует устраивать в два слоя.

7.38. При расчете количества материалов, потребных для устройства покрытий, следует учитывать величину осадки при уплотнении: для песка I, I; для песчано-гравийной смеси I, 25-I, 30; для фракционированного щебня горных пород I, 25 - I, 30; для фракционированного доменного шлакового щебня -I, 4.

7.39. Грунтогравийные и грунтощебеночные покрытия устраиваются без искусственных оснований непосредственно на подстилающем грунте, уплотненном в соответствии с требованиями п. 6.3.

Поверх покрытий из грунтовых, грунтогравийных и грунтощебеночных смесей следует обязательно устраивать защитный слой в виде поверхностной обработки толщиной 1,5-2,5 см.

7.40. Дерновое покрытие представляет собой верхний слой почвы с многолетней дернообразующей растительностью. Качество дернового покрова определяется количеством побегов дернообразующих трав на единицу площади в соответствии с требованиями, приведенными в табл. 18.

7.41. Качество дернового покрытия зависит от правильности подбора и соблюдения норм высева семян. В состав агродромных травосмесей должны входить 3-7 компонентов (85-90% из семейства злаковых и 10-15% из семейства бобовых).

Таблица 18

Качество дернового покрыва	Количество побегов на 400 см ²		
	Подзолистая лесостепная зона	Черноземная зона	Зона сухих степей и полустепей
Отличное	Свыше 300	Свыше 200	Свыше 100
Хорошее	200-300	100-200	50-100
Удовлетворительное	100-200	50-100	35-50

Дернина должна отвечать следующим требованиям:
иметь хорошую густоту и плотное сплетение корней на глубину не менее 12-18 см;

обладать связностью, упругостью и устойчивостью к истиранию;

иметь высоту травостоя не более 30 см, а после скашивания - не менее 8 см. На аэродромах и вертодромах, где существует повышенная опасность столкновений воздушных судов с птицами, скашивание травостоя должно производиться до высоты 20-25 см.

7.42. Фактические эксплуатационные нормы высева определяются по формуле с учетом фактического качества семян:

$$N = \frac{Z \cdot V \cdot K_e \cdot G_{ст}}{100 \cdot G_{фк}} , \quad (8)$$

где Z - норма высева для данного района (при 100% участии вида), кг/га;

V - принятый процент участия вида;

K_e - эксплуатационный коэффициент (для рабочей площади ВПП $K_e = 1,5-2,5$, для боковых полос безопасности 0,5-1,0, для концевых полос безопасности 0,25-0,5);

$G_{ст}$ - средняя посевная годность семян среднего качества;

$G_{фк}$ - фактическая посевная годность.

В целях создания благоприятных условий для прорастания семян и дальнейшего развития трав применяются минеральные и органические удобрения, которые следует вносить в почву ранней весной или осенью после скашивания.

7.43. Соушительные мероприятия на аэродромах в зависимости от местных условий включают улучшение поверхностного стока, устройство земляных валов, ловчих и нагорных канав и др.

7.44. Для защиты территории аэродрома от затопления водой из ближайших водоемов при поднятии в них уровня воды следует устраивать земляные валы. Для перехвата и отвода грунтовой воды при ее высоком уровне залегания необходимо сооружать ловчие канавы. Перехват и отвод поверхностных вод, поступающих к аэродрому с внешних водосборов, осуществляется с помощью нагорных канав.

7.45. Для предотвращения переувлажнения подстилающих грунтов и материалов конструктивных слоев искусственные покрытия следует устраивать в невысоких насыпях с возвышенным краем покрытия на высоту, равную общей толщине конструктивных слоев.

7.46. Для предотвращения скопления вод под основанием корыто, образовавшееся после срезки растительного слоя, засыпается грунтом с послойным уплотнением его до требуемой плотности. На уплотненный грунт укладывается песчаный дренажный слой толщиной не менее 15 см. Ширина песчаного слоя должна быть больше ширины ВПШ для обеспечения отвода воды с учетом устраиваемых обочин. На сухих участках, где обеспечен поверхностный сток, а грунтовые воды не оказывают существенного влияния на увлажнение верхней толщ грунта, дренажный слой устраивать не следует.

8. СОДЕРЖАНИЕ АЭРОДРОМОВ (ВЕРТОДРОМОВ) АХР

8.1. Основной задачей по содержанию аэродромов (вертодромов) является подготовка их к безопасной и регулярной эксплуатации воздушными судами в различные периоды года.

8.2. Эксплуатационное состояние грунтового аэродрома (вертодрома) характеризуется летом – прочностью грунта летного поля, которая зависит от типа грунта, его влажности, гранулометрического состава и степени его уплотнения, а зимой – прочностью уплотненного снежного покрытия, зависящей от плотности снега и его температуры.

8.3. Прочность грунта B – способность грунта выдерживать нагрузку от колес самолета при образовании определенной допустимой колеи. Прочность грунта должна проверяться весной и осенью во время распутиц, летом – в период дождей, после ремонта и в каждом случае при изменении состояния грунта перед началом полетов.

8.4. Под проходимость воздушного судна по грунту понимается его способность стронуться с места на тяге собственных двигателей на грунте минимальной прочности для данного типа самолета и в пределах ГВШ набрать скорость, достаточную для отрыва, с обеспечением устойчивости в начальный период разбега.

Проходимость самолета по грунту характеризуется:

минимальной прочностью $B_{\text{мин}}^{\text{сп}}$ грунта без дернового покрова, при которой самолет может стронуться с места, производить руление, взлет и посадку с образованием колеи максимальной допустимой глубины H_{max} ;

эксплуатационной прочностью B экспл., равной или выше $B_{\text{мин}}^{\text{сп}}$, при которой образуется колея эксплуатационной глубины $H_{\text{экспл.}}$, необходимая для сохранения дернового покрова.

Прочность грунта для вертолетов всех типов должна быть не менее 3 кг/см^2 .

8.5. Требуемая прочность грунта и глубина колеи для самолетов Ан-2 может быть определена по графику на рис. 19.

8.6. Прочность грунта для самолета Ан-2 может определяться пробным рулением с полным полетным весом со скоростью руления 5–10 км/ч по рабочей части ДП, РД и МС. По замеренной глубине колеи на графике определяется прочность грунта.

Прочность грунта может определяться с помощью ударника У-1. Порядок пользования ударником У-1 и графики для определения прочности грунта приведены в приложениях 17 и 18.

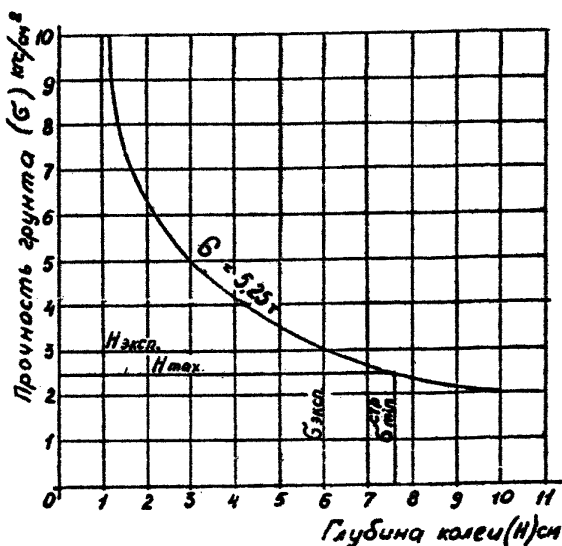


Рис. 19. Зависимость глубины колеи самолета Ан-2 от прочности грунта

8.7. Полеты самолетов на постоянных аэродромах допускаются при минимальной прочности только при отсутствии дернового покрова, так как образующаяся колея от колес самолетов разрушает дерновый покров. На временных аэродромах эксплуатация самолетов при минимальной прочности допускается при наличии дернового покрова. Полеты на этих аэродромах должны быть кратковременными.

8.8. Нелетным периодом называется период распухания, когда из-за резкого уменьшения прочности грунта невозможна эксплуатация самолетов.

Сокращение нелетного периода достигается:

созданием прочного дернового покрова;

обеспечением водоотвода и защитой летной полосы от притока атмосферных и талых вод с прилегающих участков местности;

улучшением качества планировки, повышением степени уплотнения грунтов летного поля;

уменьшением взлетного веса самолета;

устройством упрощенных покрытий;

своевременной чисткой от снега III.

8.9. Эксплуатация воздушных судов на грунтовых летных полях в зимнее время допускается при установившихся отрицательных температурах воздуха и промерзании верхних слоев грунта на глубину 5-6 см.

При меньшей глубине промерзания следует определять прочность грунта ударником У-1.

8.10. В зимний период состояние летного поля характеризуется прочностью (несущей способностью) уплотненного снега, которая зависит от плотности снега и его температуры (рис. 20).

Прочность и плотность снежного покрытия определяется перед началом полетов, после каждого уплотнения снега и при повышении температуры воздуха. Для каждого типа самолета устанавливается своя эксплуатационная и минимально допустимая прочность уплотненного снега. При эксплуатационной прочности уплотненного снега глубина колеи от колес самолетов не должна превышать 2 см, при минимальной — не более 6 см. Для самолета Ан-2 эксплуатационная прочность уплотненного снега равна 4 кгс/см^2 , а минимальная — 3 кгс/см^2 . Методы определения прочности и плотности уплотненного снега приведены в приложении 18.

8.11. Для обеспечения полетов в весенний период и продления срока эксплуатации аэродрома (вертодрома) необходимо весной до начала интенсивного снеготаяния систематически уплотнять III, постепенно уменьшая слой уплотненного снега. Уплотнение снега следует производить во второй половине дня, чтобы под влиянием ночных заморозков снег приобретал необходимую прочность, а полеты самолетов производить в ранние часы, когда температура воздуха отрицательная и уплотненный снежный покров имеет наибольшую прочность.

8.12. За 8-10 дней до начала интенсивного снеготаяния необходимо очистить III от снега с помощью автогрейдеров или

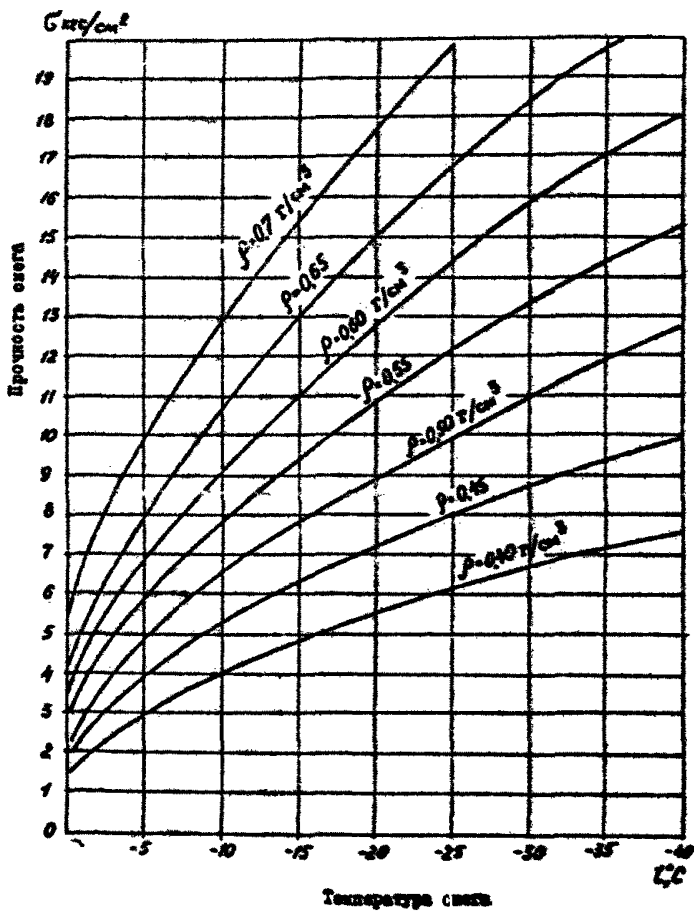


Рис. 20. Зависимость прочности снега от его плотности и температуры

бульдозеров. Во избежание повреждения дернового покрова при очистке к краям отвала следует прикреплять полозки высотой 30–40 мм.

8.13. Складирование снега необходимо производить в пониженных местах за пределами аэродрома, чтобы исключить его подтопление.

Для того, чтобы талые воды не поступали на очищенную ЛП, следует устраивать водоотводные каналы. В зависимости от рельефа местности водоотводные каналы прокладываются со стороны возможного стока воды.

8.14. Водоотводные каналы прокладываются однолемежным плугом, грейдером или бульдозером так, чтобы они имели пологие откосы. Глубина канавы должна составлять 30–40 см с отсыпкой бровки высотой 15–20 см в сторону летной полосы.

8.15. При содержании аэродромов (вертодромов) с искусственными покрытиями необходимо:

очищать искусственные покрытия от грязи, пыли, мусора, камней и других посторонних предметов;

обновлять маркировку покрытий и маркировочных знаков; обеспечивать бесперебойную работу дренажной системы.

8.16. Очистка покрытий от грязи, мусора, пыли и др. предметов должна производиться с помощью плужно-щеточных машин. Покрытия необходимо мыть после окончания весенней распутицы, а также по мере их загрязнения. Расход воды принимается 1 л/м^2 . Движение поливочных машин производится с учетом уклонов покрытия и расположения дренажной системы.

В сухое и жаркое время для охлаждения покрытий и удаления пыли покрытия необходимо поливать водой (норма расхода воды $0,3 \text{ л/м}^2$).

8.17. Постоянные маркировочные знаки необходимо очищать от пыли и грязи, обновлять по мере выцветания лакокрасочных материалов или затирания резиной пневматиков самолетов.

Переносные маркировочные знаки следует ремонтировать по мере износа конструкций и обновлять их окраску.

8.18. Работа дренажной системы проверяется путем наблюдения за движением воды в колодцах, лотках, устьевых сооружениях, определения и ликвидации мест засорения.

Осмотр дренажной системы производится весной после окончания снеготаяния и в летнее время — после выпадение сильных ливневых дождей.

8.19. На аэродромах (вертодромах) с дерновым покровом после просыхания верхнего слоя грунта следует производить прочесывание дернового покрова для удаления отмерших растений и улучшения аэрации почвы. Прочесывание производится в два следа легкими зубowymi боронами типа "Зигзаг" или граблями с тракторной тягой.

8.20. Для ускорения просыхания поверхности летного поля, повышения несущей способности грунта и усиления кущения трав, а также для устранения колейности, кочек, кротовых и сусликовых нор производится прикатывание дернового покрова. Прикатывание следует выполнять гладкими металлическими катками или гладилками. После прикатывания производится подкормка трав минеральными удобрениями.

8.21. Скашивание травостоя следует производить при достижении высоты 30 см. Эксплуатация самолетов на III, имеющих высоту травостоя больше 30 см, не допускается. Первое скашивание приурочивается к началу цветения трав, что способствует быстрому произрастанию молодых побегов и упрочнению дернины. Последнее скашивание выполняется осенью до наступления заморозков, чтобы обеспечить эксплуатацию летного поля зимой с травостоем не выше 8 см.

8.22. В сухое время года и в засушливых районах для усиления роста трав рекомендуется производить искусственный полив. Разовая норма полива должна быть не менее 20 л/м². Полив рекомендуется производить в менее жаркое время суток — вечером или утром.

8.23. Для поддержания дернового покрова в постоянной эксплуатационной готовности необходимо колеи глубиной до 6 см устранять сразу же после прекращения полетов путем прикатывания 2—5-тонными гладкими металлическими катками. Прикатывание следует производить при влажности грунта, близкой к оптимальной.

8.24. Задернение колеи и выбоин может производиться как засевом семенами трав, так и путем пересадки дернины.

В местах пересадки дернины вносятся удобрения, затем дернина плотно укладывается и прикатывается 3-тонными катками. Уложенную дернину следует сразу же полить водой (норма 20 л на 1 м²) и затем, при отсутствии дождей, периодически производить поливку.

8.25. При гибели травостоя в результате пропитки почвы маслом и бензином грунт в этих местах следует разрыхлить, внести минеральные удобрения и засеять травосмесью. Если почва сильно пропитана маслом и бензином, то следует заменить верхний слой (20-30 см) новым и засеять или покрыть дерном.

8.26. Аэродромная травосмесь подбирается из 3-7 компонентов, наиболее подходящих для данных условий. В состав травосмесей должны входить три основные группы дернообразующих трав из семейства злаковых (корневищные, рыхлокустовые и плотнокустовые) и группа семейства бобовых (стержнекоренные).

8.27. Чтобы сохранить дерновый покров, необходимо осуществлять равномерную эксплуатацию летного поля, для этого необходимо полеты самолетов с одного старта производить не более 1-2 недель. После указанного срока старт необходимо переносить на другое место.

8.28. При ремонте пониженных участков, имеющих хороший дерновый покров, порядок работ следующий: дерн следует срезать и уложить в штабеля, вынуть растительный грунт на глубину не менее 10 см, произвести подсыпку грунта, имеющегося на аэродроме, затем уложить растительный грунт и дерн, прикатать гладкими металлическими катками и поливать водой.

8.29. На аэродромах (вертодромах) без дернового покрова следует производить планировочные работы с целью придания грунтовой поверхности летного поля ровности, отвечающей требованиям безопасности полетов самолетов, и уклонов, обеспечивающих отвод атмосферных и паводковых вод, с последующим уплотнением грунтов тяжелыми гладкими металлическими катками.

8.30. Уплотнение грунтов должно производиться при оптимальной влажности, при которой достигается их максимальная плотность.

8.31. Заделка колеи должна производиться сразу же после окончания полетов.

Колеи и выбоины глубиной не более 15 см засыпаются сначала обычным грунтом, имеющимся на аэродроме, а затем растительным грунтом слоем 10–12 см. При глубине колеи до 20 см уплотнение грунта производится в один слой, а больше 20 см в два слоя.

Не разрешается засыпать колею песком, щебнем, шлаком или другими материалами, отличающимися от грунтов летной полосы.

8.32. Основными мероприятиями по борьбе с пылимостью являются поливка водой или укрепление грунтов органическими и неорганическими вяжущими.

Поливка грунта водой не дает должного эффекта, так как действие ее является кратковременным и требует большого расхода воды. Допускается поливка только стартовых участков III как наиболее подверженных воздействию колес самолета и воздушного потока от работающих двигателей.

8.33. При укреплении грунта неорганическими вяжущими наиболее распространенным материалом является известь, которая вносится в виде пушонки или известкового молока в соотношении 1:5 в количестве 5% от веса обрабатываемого слоя грунта.

В качестве органических вяжущих применяются битумы, битумные эмульсии, дегти, отработанные масла и отходы нефтехимического производства с нормой розлива 1–2 кг/м² обрабатываемой поверхности.

8.34. При наличии трещин в искусственных покрытиях на аэродромах (вертодромах) сельскохозяйственной авиации они должны быть отремонтированы, чтобы предотвратить попадание воды в основание. Сопряжения грунтовых участков с искусственными покрытиями должны быть спланированы и уплотнены, что защитит основание от подтопления водой. В осенний период необходимо систематически удалять грязь с покрытий с помощью щетки машинами ПМ–130.

8.35. Осенью, до наступления заморозков, необходимо проверить исправность водоотводящих устройств и очистить их от посторонних предметов и ила. На зимний период все водо-

приемные устройства должны быть закрыты крышками для защиты от заноса снегом.

8.36. Для подготовки грунтовых аэродромов (вертодромов) к полетам в зимнее время необходимо до установления отрицательных температур воздуха заделать колея от колес самолетов, выбоины и промоины, а также ликвидировать кротовые и сусликовые норы.

8.37. На грунтовых аэродромах (вертодромах), лишенных дернового покрова, осенью следует провести планировочные работы с целью придания летной полосе уклонов и ровности поверхности, обеспечивающих отвод атмосферных и талых вод. Исправление микрорельефа и заделка колея производится автогрейдером или прицепным грейдером путем срезки небольших неровностей и засыпки мелких впадин.

В этом случае грейдер должен двигаться по кругу, начиная от боковой границы к оси ЛП. Если впадина или колея проходом грейдера полностью не заделывается, то в эти места следует подсыпать рыхлый грунт, однородный с грунтом летной полосы, который должен быть заранее заготовлен для этих целей и храниться в местах, не подверженных увлажнению.

8.38. После планировки и ремонта отдельных участков необходимо произвести укатку грунта катками на пневматических шинах или гладкими металлическими катками. Наилучшее уплотнение достигается при работе катков на пневматических шинах. Уплотнение летного поля должно производиться при оптимальной или близкой к оптимальной (в пределах 0,8–1,1) влажности грунта (грунт не прилипает к каткам). При недостаточной влажности (менее 0,8) уплотнение грунтов становится затруднительным и для их укатки следует применять более тяжелые катки.

При избыточной влажности (более 1,1) необходимо давать время для подсыхания грунта или применять более легкие катки.

Ориентировочное число проходов по одному следу приведено в табл. 19.

Таблица 19

Тип катков	Ориентировочное число проходов	
	связные грунты	несвязные грунты
Гладкие катки весом до 5 т	8-12	3-5
Пневмокатки весом 10-25 т	6-8	2-4

8.39. Аэродромы (вертодромы) в зимний период содержатся двумя методами – очистки и уплотнения снега. Искусственные покрытия, как правило, должны в течение всего периода содержаться методом очистки их от снега.

8.40. Выбор метода содержания ЛП в зимний период зависит от климатических условий района расположения аэродрома.

В районах с неустойчивыми отрицательными температурами воздуха, частыми оттепелями аэродромы следует содержать методом очистки от снега, а в районах с устойчивыми отрицательными температурами воздуха – методом уплотнения снега.

8.41. На аэродромах, подготавливаемых способом очистки от снега, в первый период зимы снег укатывается для создания уплотненного слоя толщиной 6-8 см для выравнивания поверхности, защиты дернового покрова от вымерзания и от повреждения при работе снегоочистительной техники. После создания слоя из уплотненного снега дальнейшее содержание летной полосы производится способом очистки.

8.42. Очистка грунтовых ЛП и искусственных покрытий от снега производится автомобильными плужно-деточными снегоочистителями ПМ-130.

8.43. При очистке ЛП от снега движение снегоочистительных машин и механизмов производится по двум схемам: круговой и челночной. Круговая схема применяется при скорости бокового ветра до 3 м/с. В этом случае машины и механизмы сдвигают снег кольцевыми проходами от оси летной полосы к обочинам. При скорости бокового ветра 3-5 м/с ширина ЛП делится на две неравные части ($2/3$ и $1/3$). Большая часть ЛП убра-

рается по ветру, а меньшая — против ветра. В этом случае машины и механизмы также производят очистку по кольцевой схеме.

Если скорость бокового ветра больше 5 м/с, очистка ЛП производится только в направлении ветра. Машины и механизмы движутся от одной обочины к другой, где происходит выкладка снега. Такая схема движения называется челночной. Эта схема менее выгодна, чем круговая, так как требует поворота рабочего органа машины и механизма в конце каждого хода.

8.44. Снег, собранный в валы на обочине летной полосы, после проходов снегоуборочных машин и механизмов должен быть выброшен за пределы летной полосы инекторными снегоочистителями, а при их отсутствии — сразу же разравниваться грайдерами или бульдозерами. Максимально допустимый уклон сопряжения из снега не должен превышать 1/10.

8.45. На аэродромах, подготовливаемых методом уплотнения, свежавпавший снег следует уплотнять при достижении толщины снега 5 см и продолжать до окончания снегопада. Сначала снег уплотняют легкими гладилками, постепенно увеличивая их загрузку, а затем катками. Для сокращения времени подготовки снежного покрытия рекомендуется после одного прохода гладилок продолжить уплотнение деревянными или гладкими металлическими катками или катками на пневморезиновых шинах.

Деревянные катки для предотвращения от прилипания снега при температурах воздуха, близких к 0°C , должны быть обиты листовой резиной. Металлические катки могут уплотнять снег только при температурах воздуха выше 0°C и ниже -7°C . Лучшие результаты при меньшем количестве проходов катка по одному следу достигаются при уплотнении снега катками на пневморезиновых шинах.

Гладилки и катки следует применять в зависимости от тяговых усилий тракторов. Рекомендуется применять сцепы из нескольких гладилок и катков, что значительно увеличивает производительность тракторов и сокращает время подготовки ЛП.

Движение механизмов при уплотнении снега на ЛП производится по круговой схеме, независимо от силы и направления ветра.

Гладилки и деревянные катки, как правило, изготавливаются силами тех организаций, которые содержат аэродромы.

8.46. При подготовке к эксплуатации аэродромов на целинном снеге толщиной более 20 см снег необходимо взрыхлить и перемешать двумя проходами зубовой борона, которая помимо рыхления и перетиранья кристаллов снега производит его осадку и равномерное уплотнение. Дальнейшее уплотнение снега производится обычными гладилками и катками за 2-3 прохода по одному следу. Интервал движения между проходами зубовой борона и уплотняющими механизмами не должен превышать 30 мин.

Контрольное измерение прочности снега следует производить спустя 3-4 ч после уплотнения.

8.47. Концевые полосы безопасности на протяжении всего зимнего периода должны укатываться гладилками как при подготовке аэродромов способом очистки, так и способом уплотнения.

ПРИЛОЖЕНИЯ

ПЕРЕЧЕНЬ НОРМАТИВНЫХ ДОКУМЕНТОВ,
ДЕЙСТВУЮЩИХ В ГРАЖДАНСКОЙ АВИАЦИИ
(ПО СОСТОЯНИЮ НА 01.01.86)

1. Воздушный кодекс Союза ССР. "Воздушный транспорт", 1983.
2. Наставление по производству полетов ГА СССР (НПП ГА-85). "Воздушный транспорт", 1985.
3. Наставление по технической эксплуатации воздушных судов в ГА СССР (НТЭВС-71). РИО ГА, 1972.
4. Наставление по аэродромной службе в гражданской авиации СССР (НАС ГА-80). "Воздушный транспорт", 1981.
5. ОСТ 54000-24-85. Аэродромы гражданской авиации. Термины и определения.
6. ГОСТ 23331-78. Аэродромы гражданской авиации. Дневная маркировка искусственных покрытий.
7. Технические условия производства и приемки аэродромно-строительных работ (СН-121-73). Стройиздат, 1974.
8. Руководство по проектированию аэродромных покрытий. Аэропроект, 1983.
9. Автомобильные дороги. Правила организации строительства и производства работ. Приемка в эксплуатацию. СНиП, ч. III, Стройиздат, 1974.
10. Инструкция по применению грунтов, укрепленных вяжущими материалами для устройства оснований и покрытий автомобильных дорог и аэродромов. Стройиздат, 1975.
11. Санитарные нормы проектирования промышленных предприятий СН-245-71.
12. Руководство по авиационно-химическим работам ГА СССР. "Воздушный транспорт", 1984.

13. Руководство по летной эксплуатации самолета Ан-2. "Воздушный транспорт", 1984.

14. Руководство по летной эксплуатации вертолета Ми-2. "Воздушный транспорт", 1983.

15. Санитарные правила по хранению, транспортировке и применению ядохимикатов. МГА, 1974.

16. Правила государственной регистрации и выдачи свидетельств годности гражданских аэродромов СССР к эксплуатации. РИО ГА, 1977.

17. Пособие по проектированию вертолетных станций, вертодромов и посадочных площадок для вертолетов гражданской авиации. Аэропроект, 1984.

18. Рекомендации по составу и площадям помещений для ремонта и хранения сельхозаппаратуры в базовых аэропортах. Аэропроект, 1982.

19. СНиП 2.05.08-85. Аэродромы, Госстрой СССР, 1985.

20. Правила по технике безопасности и производственной санитарии на авиационно-химических работах. "Воздушный транспорт", 1984.

21. Нормы технологического проектирования складов твердых минеральных удобрений и пестицидов для колхозов, совхозов и пунктов химизации ВНТП 12-79.
Минсельхоз СССР

22. Ведомственные нормы технологического проектирования объектов авиатопливообеспечения аэропортов ВНТП 6-85.
МГА

23. СНиП П-106-79. Склады нефти и нефтепродуктов. Нормы проектирования.

24. СНиП П-90-81. Производственные здания промышленных предприятий. Нормы проектирования.

25. Регламент технического обслуживания основных сооружений и технологического оборудования объектов авиатопливообеспечения на предприятиях ГА. "Воздушный транспорт", 1983.

26. Наставления по службе горюче-смазочных материалов в гражданской авиации СССР (ТСМ ГА-86).

27. Инструкция по технике безопасности при наполнении топливозаправщиков, автоцистерн и воздушных судов топливом. Аэропроект, 1982.

28. Инструкция по эксплуатации складов ГСМ в предприятиях ГА. РИО ГА, 1972.

29. Инструкция по охране труда и пожарной безопасности на объектах топливоснабжения предприятий ГА. "Воздушный транспорт", 1985.

30. Инструкция по применению и контролю качества авиаГСМ и спецжидкостей в ГА. "Воздушный транспорт", 1985.

31. Межотраслевые требования и нормативные материалы по научной организации труда, которые должны учитываться при проектировании новых и реконструкции действующих предприятий, разработке технологических процессов и оборудования. Госкомтруд СССР, ГКНТ СССР, Госстрой СССР, ВЦСПС, 1979.

ПЕРЕЧЕНЬ ДЕЙСТВУЮЩИХ ТИПОВЫХ ПРОЕКТОВ
(ПО СОСТОЯНИЮ НА 01.01.86)

1. ТП № 506-105. Аэродром сельхозавиации для выполнения авиационно-химических работ. Аэропроект, декабрь 1978 г.
Действует до декабря 1987 г.
2. ТП № 506-106. Служебно-бытовое здание для аэродрома сельхозавиации для выполнения авиационно-химических работ. Аэропроект, декабрь 1978 г.
Действует до декабря 1987 г.
3. ТП № 506-115. Вертодром сельхозавиации для выполнения авиационно-химических работ.
4. ТП № 506-116. Служебно-бытовое здание на 8 человек (для вертодрома сельхозавиации). Аэропроект, январь 1980 г.
Действует до декабря 1988 г.
5. ТП 506-41/166. Опорная база сельскохозяйственной авиации. Аэропроект, август 1983 г.
Действует до декабря 1988 г.
6. ТП 506-41/163. Здание для технического обслуживания самолетов и вертолетов сельскохозяйственной авиации. Аэропроект, февраль 1982 г.
Действует до декабря 1987 г.

**ТРЕБОВАНИЯ К РАЗМЕЩЕНИЮ АЭРОДРОМОВ И ВЕРТОДРОМОВ
В ЗАВИСИМОСТИ ОТ ПЛОЩАДИ ОБРАБАТЫВАЕМЫХ ЗЕМЕЛЬ**

1. Размещение аэродромов и вертодромов для выполнения авиационно-химических работ (АХР) в колхозах и совхозах должно быть рациональным и обеспечивать в конкретных условиях производства минимум приведенных затрат на авиационную обработку посевов и насаждений. Оно требует закрепления за каждым аэродромом (вертодромом) оптимальной площади обслуживания земельных угодий.

2. Оптимальной площадью обслуживания с одного аэродрома (вертодрома) является такой размер территории, близкой к форме круга, при котором достигается при полной безопасности полетов выполнение АХР в самые агротехнические сроки с минимальными приведенными затратами на авиационную обработку 1 га посевов и насаждений.

3. Оптимальная площадь обслуживания земельных угодий определяется с приемлемой для практических целей точностью по номограмме на рисунке.

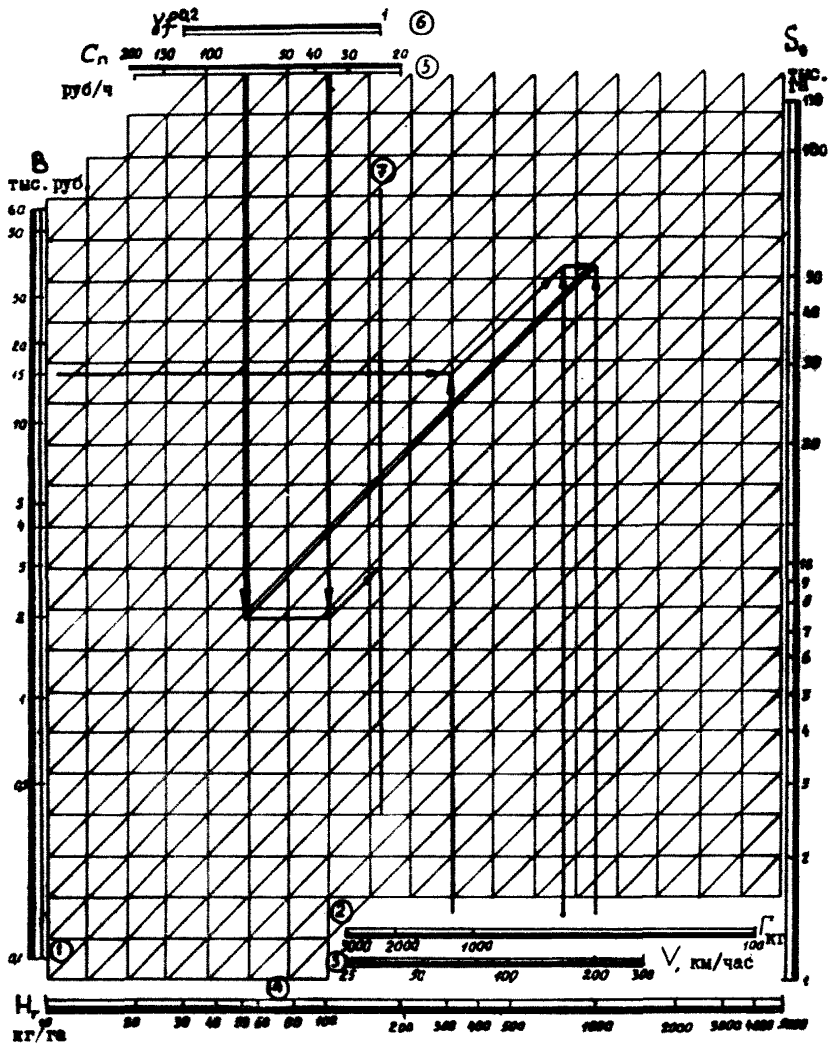
Номограмма построена с учетом влияния всех основных факторов производства АХР и конкретных условий расположения участков, обрабатываемых сельскохозяйственной авиацией.

При практическом использовании номограммы необходимо знать, какие значения переменных величин откладывать на ее шкалах. Всего на номограмме 8 шкал.

Шкала I с индексом В. Индексом В обозначены надержки по аэродрому (вертодрому), который проверяют на рациональность размещения в заданном месте.

Идержки по аэродрому (вертодрому), требующему капитальных затрат на его строительство (ВШ, РД, МС, загрузочной и дегазационных площадках), определяются по формуле

$$B = A + Y + 0,25 B_a, \quad (I)$$



Номограмма для определения оптимальной площади обслуживания

а при отсутствии капиталовложений по формуле

$$B = A + Y,$$

где A - годовые затраты на оборудование и содержание аэродрома (вертодрома), руб. Затраты на оборудование берут фактические или из типового проекта, затраты на содержание и текущий ремонт - по фактическим данным, в среднем они составляют около 500 руб. в год;

Y - убытки хозяйства от недобора урожая с земельного участка, занятого под аэродром (вертодром), руб. Убытки определяются как произведение средней по хозяйству прибыли с 1 га посевов или насаждений на величину площади, отчуждаемой под аэродром (вертодром);

B_a - балансовая стоимость твердых искусственных покрытий, руб. (определяется по фактическим затратам или по проекту строительства).

Шкала 2 с индексом Γ . Индексом Γ обозначена нормативная разовая загрузка самолета (вертолета) химикатами. Величина загрузки определяется исходя из характеристики воздушных судов.

Шкала 3 с индексом V . Индексом V обозначена скорость самолета (вертолета) при перелете его с данного аэродрома (вертодрома) до обрабатываемого участка (определяется по методике, действующей в МГА).

Шкала 4 с индексом H_T . Индексом H_T обозначено среднее годовое количество химикатов, вносимых на 1 га обрабатываемых участков.

Среднее количество химикатов, вносимых авиацией на 1 га в течение года, подсчитывается как средневзвешенная величина, отнесенная ко всей площади обработки. При этом в площадь обработки не принимаются те участки, которые подвергаются обработке неоднократно.

Шкала 5 с индексом C_{II} . Индексом C_{II} обозначены приведенные затраты на один летный час, который определяется по формуле

$$C_{II} = C_{\text{ч}} + \frac{E_{\text{н}} \cdot B_0}{W_r}, \quad (2)$$

где $C_{\text{ч}}$ — себестоимость одного летного часа самолета (вертолета), руб;

$E_{\text{н}}$ — нормативный коэффициент эффективности капитальных вложений;

B_0 — балансовая стоимость одного самолета (вертолета), руб.;

W_r — годовой производственный налет в среднем на один самолет (вертолет).

Себестоимость одного летного часа, нормативный коэффициент и балансовая стоимость авиатехники принимаются по действующим в МГА документам.

Годовой налет часов на АХР принимается по статистическим данным района, области.

Шкала 6 с индексами f и γ . Индексом γ обозначается коэффициент плотности сельскохозяйственных угодий, подлежащих авиационной обработке, который определяется по формуле

$$\gamma = \frac{S_{об}}{S_0}, \quad (3)$$

где $S_{об}$ — площадь, подлежащая авиационной обработке с данного аэродрома (вертодрома), га;

S_0 — оптимальная площадь обслуживания земельных угодий с одного аэродрома, га.

Индексом f обозначен коэффициент среднего радиуса полета к обрабатываемым участкам, определяемый по формуле

$$f = \frac{R_{ср}}{R_0}, \quad (4)$$

где $R_{ср}$ — фактический средний радиус полета к обрабатываемым участкам, км;

\hat{h}_0 - радиус оптимальной площади обслуживания земельных угодий, км.

Коэффициент плотности γ в первом приближении принимается равным 1, а коэффициент среднего радиуса полета к обрабатываемым участкам $\hat{f} = 2/3$. После первого определения площади обслуживания эти коэффициенты уточняются в соответствии с фактической конфигурацией обрабатываемых земельных площадей.

Шкала 7 без индекса и шкала 8 с индексом S_0 (оптимальная площадь обслуживания) являются шкалами, отражающими результаты расчета.

Определение оптимальной площади обслуживания аэродрома (вертодрома) осуществляется с помощью луча решения, ход которого должен соответствовать нумерации 1, 2, 3 8. При этом луч должен пересекать проекции значений четной шкалы под углом 90° , а значений нечетной шкалы - под углом 45° . Ключ решения нанесен на номограмме (см. рисунок).

Если известна площадь земельных угодий, для обслуживания которой необходимо построить аэродром, то уменьшение приведенные затраты и балансовая стоимость твердых конусообразных покрытий на ВПП, РД, КС, загрузочной и дегазационной площадках определяется с помощью обратного хода решения. В этом случае луч решения должен идти в обратном направлении 8, 7, 6 1. Правило пересечения луча с проекциями значений шкал остается то же.

Пример. Для аэродрома, построенного по типовому проекту Б 506-105, с которого летают самолеты Ан-2, предварительно определены величины: $B = 15000$ руб., $H_p = 1000$ кг/га, $\Gamma = 1200$, $C_{II} = 73$ руб./ч, $V = 155$ кг/ч, $\gamma = 1$ и $\hat{f} = 2/3$.

Требуется определить оптимальную площадь обслуживания.

На шкале 1 находим пометку со значением $B = 15000$ руб. и из нее проводим горизонтальную линию. На шкале 2 находим пометку значения $\Gamma = 1200$ кг, из нее восстанавливаем перпендикуляр до пересечения с горизонтальной линией, проведенной из точки $B = 15000$ руб., затем из точки пересечения под углом 45° проводим луч до пересечения с перпендикуляром из пометки значения $V = 155$ кг/ч на шкале 3. Затем из точки пе-

пересечения проводим горизонтальный луч до пересечения с перпендикуляром из значения пометки $H_T = 1000$ кг/га шкалы 4. Из точки пересечения под углом 45° проводим луч до пересечения с перпендикуляром из пометки $C_{II} = 73$ руб./ч шкалы 5. Из этой точки проводим горизонтальный луч до пересечения с перпендикуляром из пометки $\gamma = 1$ и $f = 2/3$ шкалы 6. Из точки их пересечения под углом 45° проводим луч до пересечения со шкалой 7. Горизонтальный луч этой точки укажет на шкале 8 значение оптимальной площади обслуживания аэродрома $S_0 = 9900$ га.

Для самолетов типа Ан-2 ориентировочные значения оптимальной площади обслуживания $S_0 = 8-12$ тыс. га и средних радиусов полета $R_{cp} = 3-6$ км.

Ориентировочные размеры площади обслуживания с постоянных вертодромов для вертолетов Ми-2 и Ка-26 (Ба=124 тыс.руб.) составляют 7-8 тыс. га при среднем расстоянии до участков 1,9 км.

При выборе участка под строительство аэродрома для выполнения АХР при отсутствии необходимых данных для расчета по предыдущей методике рекомендуется использовать метод координат. На схему землепользования наносятся координатные оси в масштабе карты. С центров полей снимаются координаты X и Y (количество участков не ограничено) и на площади этих участков определяются координаты места строительства аэродромов (X_T и Y_T).

$$X_T = \frac{\sum_{i=1}^n X_i \cdot F_i}{\sum_{i=1}^n F_i} \quad (5)$$

$$Y_T = \frac{\sum_{i=1}^n Y_i \cdot F_i}{\sum_{i=1}^n F_i} \quad (6)$$

где X_T, Y_T - координаты аэродрома, км;
 X_i, Y_i - координаты i -го участка, км;
 F_i - площадь i -го участка, га;
 n - количество участков.

После определения координат X_T, Y_T рассчитывается средневзвешенное расстояние от места расположения предполагаемого аэродрома до центров участков по формуле

$$r_{\text{ср. в. в.}} = \frac{\sum_{i=1}^n (X_T - Y_i)^2 + (X_i - Y_i)^2 \cdot F_i}{\sum_{i=1}^n F_i} \quad (7)$$

Расстояние участков, кроме аналитического метода, можно определять путем замера по земельному плану, согласно масштабу карты.

Окончательное решение о строительстве аэродрома (вертодрома) должно быть принято после анализа летно-экономических показателей воздушных судов, которые предполагается эксплуатировать с данного аэродрома (вертодрома). Для этого рассчитывается максимальный радиус действия воздушного судна R_{max} с данной точки. За максимальный радиус действия воздушного судна принимается расстояние до обрабатываемых полей, при котором себестоимость обработки одного гектара $S_{\text{га}}$ равна полученному тарифу T_0 .

Определение координат опорной базы (ОБ) определяется по формулам

$$X_{\text{об}} = \frac{\sum_{i=1}^n X_{T_i} \cdot F_{T_i}}{\sum_{i=1}^n F_{T_i}} ; \quad (8)$$

$$Y_{\text{об}} = \frac{\sum_{i=1}^n Y_{T_i} \cdot F_{T_i}}{\sum_{i=1}^n F_{T_i}} , \quad (9)$$

где $X_{\text{об}}, Y_{\text{об}}$ - координаты опорной базы;

X_{T_i}, Y_{T_i} - координаты аэродромов;

F_{T_i} - площадь, обрабатываемая с каждого аэродрома.

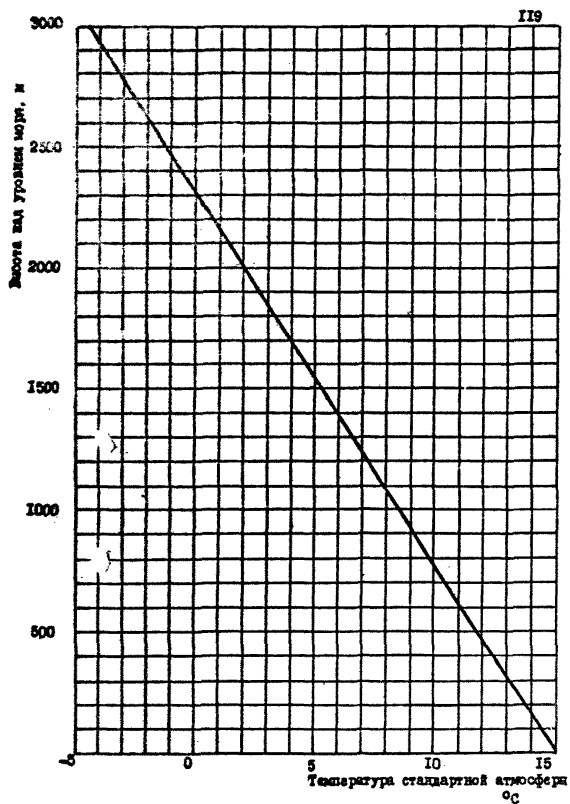
Оптимальная зона деятельности опорной базы $R_{\text{об}}$ не должна превышать 60-70 км. Критериями выбора зоны деятельности опорной базы являются:

- устойчивая радиосвязь экипажей с опорной базой;
- радиус действия наземных средств технического обслуживания;
- оперативное передвижение командно-руководящего состава.

МЕЖДУНАРОДНАЯ СТАНДАРТНАЯ АТМОСФЕРА (МСА)

Превышение аэрод- рома над уровнем морс: $H_{\text{аэр}}$, м	Расчетное атмосферное давление	
	$P_{\text{аэр}}$, мм.рт.ст.	$P_{\text{аэр}}$, гПа
1	2	3
-300	787,7	1050
-200	778,5	1038
-100	769,2	1026
- 50	764,6	1019
0	760,0	1013
50	755,6	1007
100	751,2	1001
150	746,2	995
200	742,4	990
250	738,0	984
300	733,6	978
350	729,2	972
400	724,2	966
450	720,4	960
500	716,0	954
550	711,5	948
600	707,0	942
650	702,5	936
700	699,0	932
750	695,0	926

1	2	3
800	691,0	921
850	686,5	915
900	682,0	909
950	678,0	904



Зависимость температуры стандартной атмосферы от высоты над уровнем моря

ХАРАКТЕРИСТИКИ СЕЛЬСКОХОЗЯЙСТВЕННЫХ САМОЛЕТОВ
И ВЕРТОЛЕТОВ

Характеристики самолетов и вертолетов	Тип само- лета	Тип вертолета	
	Ан-2	Ми-2	Ка-26
Длина самолета, м	12,4	-	-
Общая длина вертолета, м: с вращающимися винтами	-	17,42	13,00
без винтов	-	11,94	7,75
Максимальная высота само- лета (вертолета) на стоян- ке, м	4,13	3,75	4,05
Размах крыльев, м:			
верхнего	18,17	-	-
нижнего	14,23	-	-
Диаметр несущего винта, м	-	14,50	13,00
Максимальный взлетный вес, кг	5250	3550	3250
Доля веса, приходящаяся на главные опоры, %	0,86	74,40	80,00
Размер колес, мм:			
основных	800x260	600x180	595x185
хвостовых (носовых)	470x210	300x125	300x125
Давление в пневматиках колес, кг/см ² :			
основных	3	4,0	2,5
носовых	-	3,5	3,5
Колес шасси, м	3,36	3,05	2,42
База шасси, м	8,36	2,63	3,48
Максимальная нагрузка хв- осткатами, кг	1370	700	900
Эксплуатационный радиус разворота, м	9	-	-
Минимальный радиус разво- рота, м	6	-	-

**ПЕРЕЧЕНЬ РЕКОМЕНДУЕМЫХ СРЕДСТВ
АВИАТОПЛИВООБЕСПЕЧЕНИЯ АЭРОДРОМОВ**

1. Резервуары РТС-75, РТС-60, РТС-50, РТС-25, РТС-10, РТС-5.
2. Насосы 4НК9-5х1(4НК-5х1), 5НК9-5х1(5НК-5х1), СВН-80, СЦЛ-20-24.
3. Счетчик ЛБ-100-10.
4. Счетно-дозировочная установка УИАТ-1.
5. Фильтры ФГН-120, ФГН-60, ТФ-10.
6. Гидроамортизатор ГА-2.
7. Присоединительная колонка ПК-90.
8. Наконечник нижней заправки ННЗ-4, ННЗ-5.
9. Фильтр-сепаратор СТ-500.
10. Универсальное быстроразъемное соединение УБС-65.
11. Раздаточный пистолет РП-40.
12. Фильтрозаправочный агрегат ФЗА-3М.
13. Устройство для заправки самолетов УЗС-7Б.

ТРЕБОВАНИЯ К РАЗМЕЩЕНИЮ И ОБОРУДОВАНИЮ
ДЕГАЗАЦИОННОЙ ПЛОЩАДКИ И МЕРОПРИЯТИЯ
ПО ОХРАНЕ ОКРУЖАЮЩЕЙ СРЕДЫ

1. Дегазационная площадка является неотъемлемым элементом постоянного аэродрома (вертодрома) и представляет собой оборудованный участок летного поля аэродрома (вертодрома), предназначенный для очистки и дегазации самолетов, вертолетов и сельскохозяйственной аппаратуры от ядохимикатов (рис. 1).

На дегазационной площадке (рис. 2) размещается мочная стоянка воздушных судов, вдоль малых сторон которой проходят желоба, отводящие сточные воды к сборному желобу, расположенному вдоль длинной стороны. Сборный желоб соединяется с ямой-приемником сточных вод с помощью сливной трубы. Яма-приемник имеет перекрытие с люком и устройство для перемешивания сточных вод или их циркуляции при добавлении к ним нейтрализующих средств. Оборудование для дегазации располагается в специально отведенном месте.

2. Дегазационная площадка должна быть удалена на 50 м от загрузочной площадки, на 300 м от открытых водоемов и источников водопользования, на 200 м от границы жилой застройки. В целях предотвращения проникновения стоков в грунт площадку следует бетонировать.

3. Мочная стоянка, на которой проводится обработка самолетов, вертолетов и очистка сельскохозяйственной аппаратуры, должна выполняться с уклоном поверхности по малой стороне до 3%.

4. Яма-приемник должна располагаться на расстоянии 20-30 м от дегазационной площадки и иметь минимальный объем 50 м³ и максимальный объем 60 м³. В целях предотвращения попадания стоков в подземные воды, дно и стены ямы-приемника должны быть выполнены из железобетона с использованием бетона марки М-200 с толщиной слоя не менее 120 мм. Для удобст-

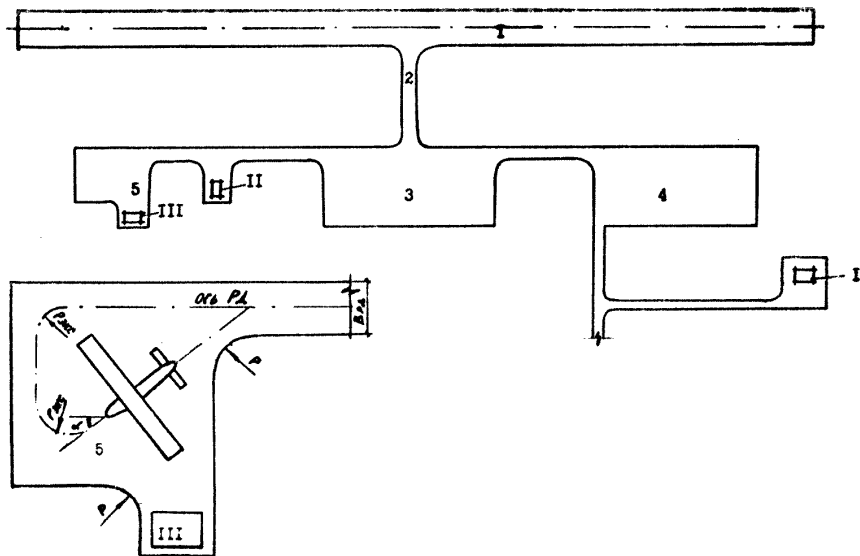


Рис. 1. Схема размещения площадки дегазации и мойки самолетов и авиаклиматопаратуры на аэродроме: 1 - взлетно-посадочная полоса с искусственным покрытием (ИВПШ); 2 - рулевая дорожка (РД); 3 - загрузочная площадка (перрон); 4 - места стоянки самолетов (МС); 5 - площадка дегазации и мойки воздушных судов и авиаклиматопаратуры; I - служебно-бытовое здание; II - сборник для вод, загрязненных ядохимикатами; III - место для оборудования

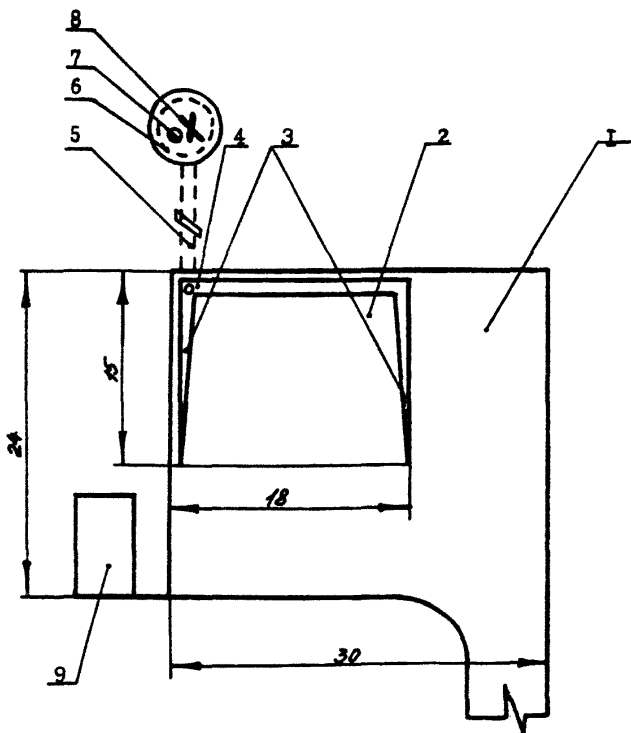


Рис. 2. Схема дегазационной площадки: 1 - дегазационная площадка; 2 - моечная стойка; 3 - сточные желоба; 4 - сборный желоб; 5 - сливная труба; 6 - яма-приемник; 7 - люк; 8 - перемешивающее устройство; 9 - место для оборудования

ва откачки сточных вод глубина ямы-приемника должна быть не более 2-2,5 м.

5. Дегазацию самолетов, вертолетов и их сельскохозяйственной аппаратуры необходимо выполнять в соответствии с "Правилами по технике безопасности и производственной санитарии на авиационно-химических работах".

5. Дегазация должна выполняться с помощью стационарного оборудования или специальной передвижной моечно-дегазационной установки.

7. В стационарных условиях дегазационная площадка должна быть оборудована:

емкостью для запасов холодной воды (из расчета $1,5 \text{ м}^3$ для дегазации одного самолета с комплектом сельскохозяйственной аппаратуры);

емкостью для запаса горячей воды (из расчета 1 м^3 горячей воды на один самолет с комплектом сельскохозяйственной аппаратуры);

емкостью для приготовления моющих веществ;

гидропультом или другим приспособлением для равномерного нанесения моющих веществ;

деревянными шлангами диаметром $18 \times 25 \text{ мм}$ и длиной не менее $15-20 \text{ м}$ из химически стойкой резины;

пылесосом, щетками, ветошью;

средствами тушения пожара;

медицинской аптечкой.

8. Требования к дегазационной площадке на вертодромах, где базируются два и более вертолетов, такие же, как и для самолетов. При этом запасы воды и моющих веществ должны быть на 25% меньше.

9. При работе с аэродрома (вертодрома) только одного самолета (вертолета) дегазационная площадка может совмещаться с местом стоянки (МС). При этом яма-приемник сточных вод размещается вблизи МС. Емкость ямы-приемника должна иметь минимальный объем 9 м^3 и максимальный — 12 м^3 из расчета мойки только одного летательного аппарата (без дегазации сельхозаппаратуры).

10. В целях охраны окружающей среды (почвы, воздуха, воды) от загрязнения ядохимикатами дегазация самолетов, вертолетов и сельскохозяйственной аппаратуры должна выполняться только на дегазационной площадке.

Сточные воды, накапливаемые в яме-приемнике, необходимо химически обезвреживать. Выбор конкретного нейтрализующего средства, а также нормы его расхода должны соответствовать

"Методическим указаниям по обезвреживанию ядохимикатов в сточных водах, образующихся после очистки летательных аппаратов, их сельскохозяйственной аппаратуры и стирки спецодежды".

II. При выполнении очистки и дегазации самолетов, вертолетов и сельскохозяйственной аппаратуры необходимо проводить контроль за содержанием ядохимикатов – на поверхности воздушных судов, в сточных водах, на искусственном покрытии площадки, в складских помещениях, водоемностях.

Места отбора проб:

склады хранения сельскохозяйственной аппаратуры (воздух);

поверхность воздушных судов и сельскохозяйственной аппаратуры (смывы);

дегазационные площадки (воздух, почва);

ямы-сборники для сточных вод (сточные воды);

места стоянки воздушных судов (воздух, почва);

водоемности, находящиеся на территории предприятия (вода).

Время и периодичность отбора проб:

воздух, почва, вода из водоемности или водоема –

I раз в квартал, кроме зимнего периода;

смывы с поверхности воздушных судов, сельскохозяйственной аппаратуры, а также сточных вод – I раз в месяц в весенне-летний период.

Смывы отбираются: с передней кромки крыла, фюзеляжа у загрузочного люка, наружной поверхности входной двери, внутренней поверхности фюзеляжа напротив бака, пола грузовой кабины, пола кабины пилота, штурвала (ручки управления).

Контроль за качеством очистки воздушных судов, выполняющих АХР, содержанием ядохимикатов в сточных водах, на дегазационной площадке и т.д. осуществляется химико-токсикологическими лабораториями СЭС гражданской авиации или СЭС местных органов здравоохранения по договору.

ХАРАКТЕРИСТИКА АЭРОДРОМА ДЛЯ ВЫПОЛНЕНИЯ АХР
ПО ТИПОВОМУ ПРОЕКТУ № 506-105

Аэродром предназначен для выполнения АХР с использованием самолета Ан-2.

Аэродром состоит из летного поля и служебно-технической территории (СТТ), примыкающей к агрохимическому комплексу. Площадь земельного участка под один аэродром равна 11,47 га. В упрощенном варианте, применяемом в стесненных условиях, площадь землевладения равна 7,4 га.

Типовым проектом предусмотрено 4 варианта планировки летного поля и 2 варианта СТТ аэродрома.

Летное поле

Основной вариант (рис. 1) включает искусственную взлетно-посадочную полосу (ВПП), грунтовую взлетно-посадочную полосу (ГВПП), две рулевые дорожки (РД), загрузочную (ЗП) и дегазационную (ДП) площадки, места стоянки самолетов (МС). Общая площадь искусственных покрытий 17668 м². Агротехнические мероприятия производятся на площади 7,04 га.

Упрощенный вариант включает то же, что и основной, но одну РД. Общая площадь искусственных покрытий 16778 м². Производство агротехнических мероприятий на площади 7,17 га.

Упрощенный вариант в стесненных условиях (рис. 2) включает в себя то же, что и упрощенный вариант, но без ГВПП, а размеры ЗП и МС рассчитаны на один самолет. Общая площадь искусственных покрытий 13716 м². Производство агротехнических мероприятий на площади 4,45 га.

Вариант с задернением летного поля (рис. 3) включает ГВПП, РД, МС, ЗП, ДП, имеющие искусственные покрытия. Общая площадь покрытия 8776 м². Агротехнические мероприятия производятся на площади 7,79 га.

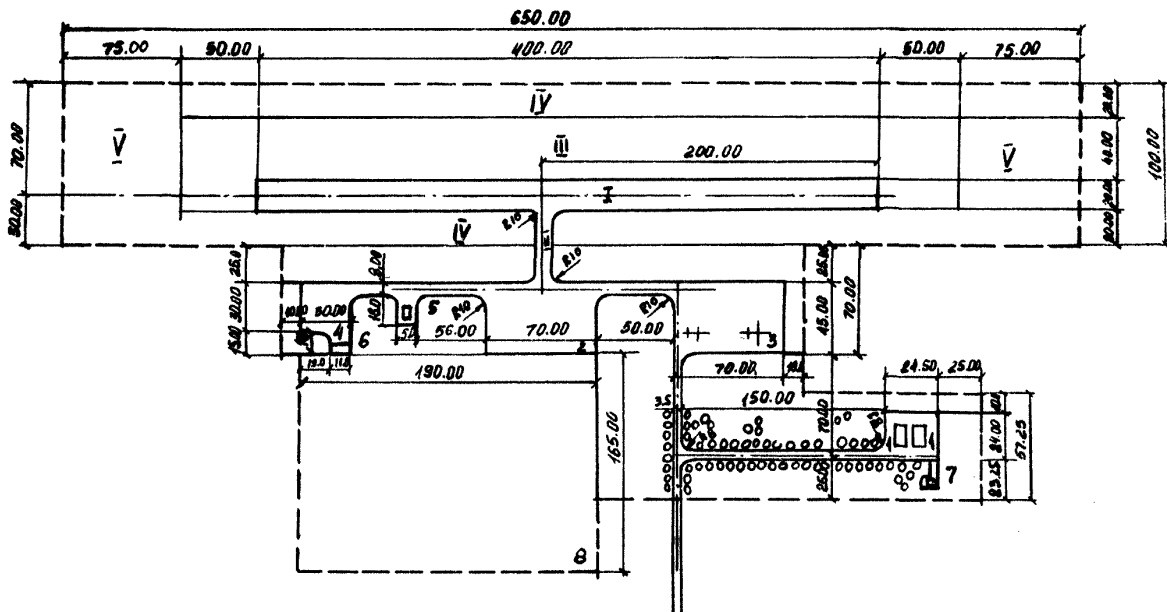


Рис. 1. Генплан аэродрома с параллельной грунтовой полосой и одной РД по ТП № 506-105: I - ИВШ; II - РД; III - ГВПШ; IV - БПБ; V - КЛБ; 1 - передвижные служебно-бытовые помещения для летного состава и рабочих; 2 - загрузочная площадка; 3 - места стоянки самолетов; 4 - дегазационная площадка; 5 - сборник для вод, загрязненных аэрохимкатами; 6 - место для оборудования дегазационной площадки; 7 - уборная на 2 очка; 8 - агрохимический комплекс

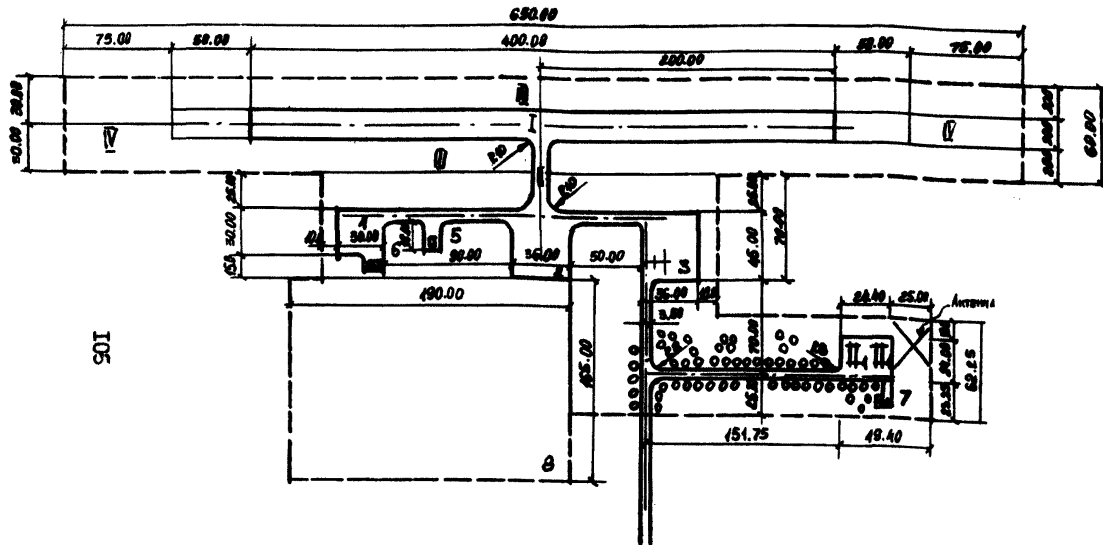


Рис. 2. Генплан аэродрома без параллельной грунтовой полосы с одной РД по ТП № 506-105:
 I - ИВШ; II - РД; III - БИБ; IV - КПБ; 1 - передвижные служебно-бытовые помещения для летного состава и рабочих; 2 - загрузочная площадка; 3 - место стоянки самолета; 4 - дегазационная площадка; 5 - сборник для вод, загрязненных ядохимикатами, емкостью 50 м³; 6 - место для оборудования дегазационной площадки; 7 - уборная на 2 очка; 8 - агрохимический комплекс

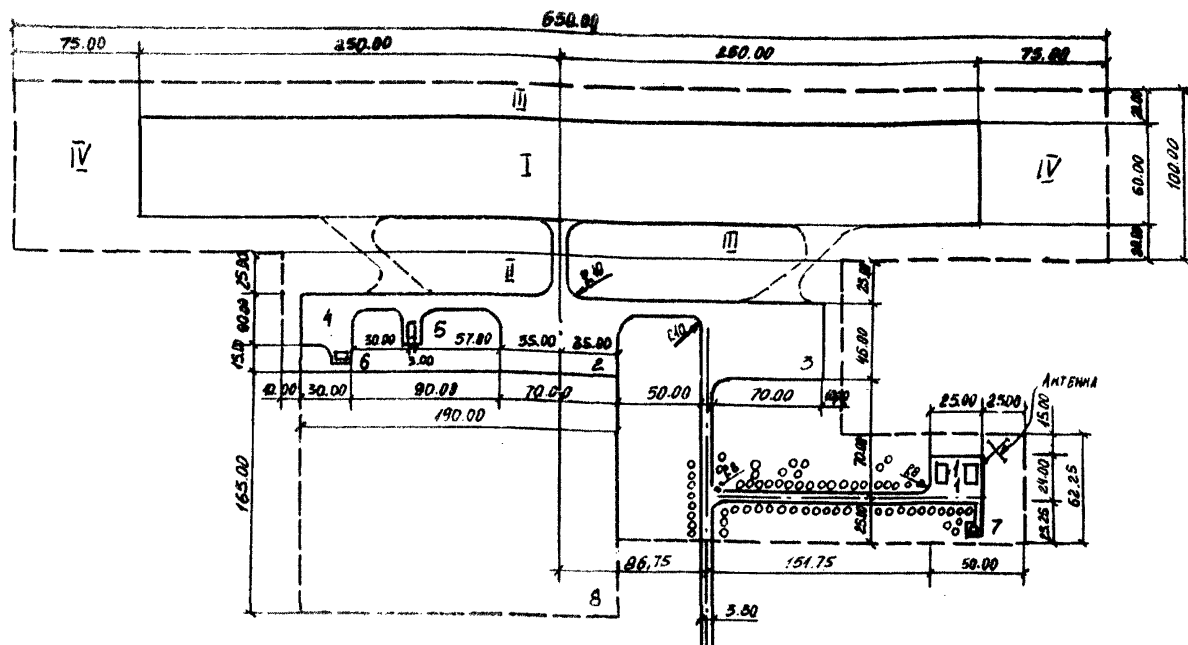


Рис. 3. Генплан аэродрома с задернованной летной полосой по ТП № 506-105: I - ГВПШ; II - РД; III - БПБ; IV - КПБ; 1 - передвижные служебно-бытовые помещения для летного состава и рабочих; 2 - загрузочная площадка; 3 - место стоянки самолета; 4 - дезаэриционная площадка; 5 - сборник для вод, загрязненных ядохимикатами, емкостью 50 м³; 6 - место для оборудования дезаэриционной площадки; 7 - уборная на 2 очка; 8 - агрохимический комплекс

**Служебно-техническая территория
Основной вариант**

Служебно-бытовое здание для летного состава на 8 чел. склад ГСМ емкостью 105 м³, сборники для вод, загрязненных нефтепродуктами емкостью 5 м³, пожарный резервуар емкостью 100 м³, сборник для вод, загрязненных ядохимикатами емкостью 50 м³.

Упрощенный вариант и вариант в стесненных условиях

Два передвижных служебно-бытовых помещения для летного состава и рабочих (местимостью 12 чел.) сборник для вод, загрязненных химикатами, емкостью 50 м³.

При привязке типового проекта 506-105 к пунктам комплексного агрохимического обслуживания хозяйств склады минеральных удобрений и химикатов принимаются емкостью 2000-2500 т.

Сметная стоимость строительства одного аэродрома по типовому проекту 506-105 приведена в таблице.

Таблица

Классификация работ	Основной вариант, тыс. руб.	Упрощенный вариант, тыс.руб.	Упрощенный вариант в стесненных условиях, тыс.руб.	Вариант с задержанным летным полем, тыс. руб.
I	2	3	4	5
Аэродромно-строительные работы:	69,80	66,74	54,40	39,09
возведение искусственных покрытий:				
на ИВШ	27,98	27,98	27,98	-
на РД	8,63	5,52	5,52	5,52
на МС	11,03	11,03	5,66	11,03
на ЗП	11,07	11,02	5,67	11,02
на ДП	7,33	7,33	7,33	7,33

I	2	3	4	5
агротехнические мероприятия и оборудование	3,81	3,86	2,44	4,19
Благоустройство и автодороги	15,49	11,99	11,99	11,99
Строительство зданий и сооружений:	40,27	9,33	9,33	9,33
служебно-бытовых зданий	23,85	9,0	9,0	9,0
складов	16,32	-	-	-
прочего	-	0,33	0,33	0,33
Спецоборудование (водопровод, канализация, электрификация, электрооснащение, телефон)	78,04	38,30	34,93	38,30
ВСЕГО	203,60	126,36	110,65	98,71

Фактическая стоимость строительства одного аэродрома колеблется в значительных пределах в зависимости от местных условий, наличия стройматериалов, принятого планировочного решения аэродрома, емкости склада ядохимикатов, уровня погрузочно-разгрузочных работ и других факторов.

Сметная стоимость строительно-монтажных работ основного варианта составляет 163,48 тыс.руб. при сроке строительства всего комплекса 6 месяцев и максимальной численности рабочих на строительно-монтажных работах - 41 человек.

В типовом проекте аэродрома для выполнения АХР № 506-Ю5 применены следующие типовые проекты (ТП):

ТП 901-5-2070 - водонапорная бесшатровая кирпичная башня;

ТП 902-2-209 - канализационные очистные сооружения малой производительности (септик);

ТП 4-18-840 - пожарный резервуар для воды емкостью 100 м³;

ТП 901-4-19 - резервуар для воды емкостью 5, 10, 15 и 25 м³;

ТН 4-18-839 - резервуар для воды емкостью 50 м³ железобетонный прямоугольный;

ТН 901-2-46 - наземная насосная станция;

ТН 704-I-107 - резервуар стальной горизонтальный для нефтепродуктов емкостью 5 м³;

ТН 704-I-109 - резервуар стальной горизонтальный для нефтепродуктов емкостью 25 м³;

ТН 420-01-13 - передвижное служебно-бытовое помещение;

ТН 420-II-II, серия 3.017-I, выпуск 0 - ограждение площадок и участков предприятий зданий и сооружений.

ХАРАКТЕРИСТИКА ВЕРТОДРОМА ПО
ТИПОВОМУ ПРОЕКТУ № 506-115

Вертодром предназначен для выполнения АХР с использованием вертолетов типа Ми-2 и Ка-26.

Сельскохозяйственный вертодром состоит из летного поля и СТТ.

Типовым проектом предусмотрено два варианта вертодрома - основной и упрощенный, причем оба варианта имеют ИВПШ. В состав вертодрома (см. рисунок) входят:

ИВПШ размером 110х15 м;

РД шириной 6 м;

загрузочная площадка (ЗП) на один вертолет размером 23х23,5 м;

МС на два вертолета, совмещенная с дегазационной площадкой (ДП);

место для размещения оборудования дегазационной площадки (МДП), на котором установлены резервуары для холодной и горячей воды, раствора моющих веществ.

На СТТ располагаются:

служебно-бытовое здание на 8 чел. для размещения служб сельскохозяйственной авиации (в упрощенном варианте - два служебно-бытовых передвижных помещения);

склад ГСМ емкостью 40 м³;

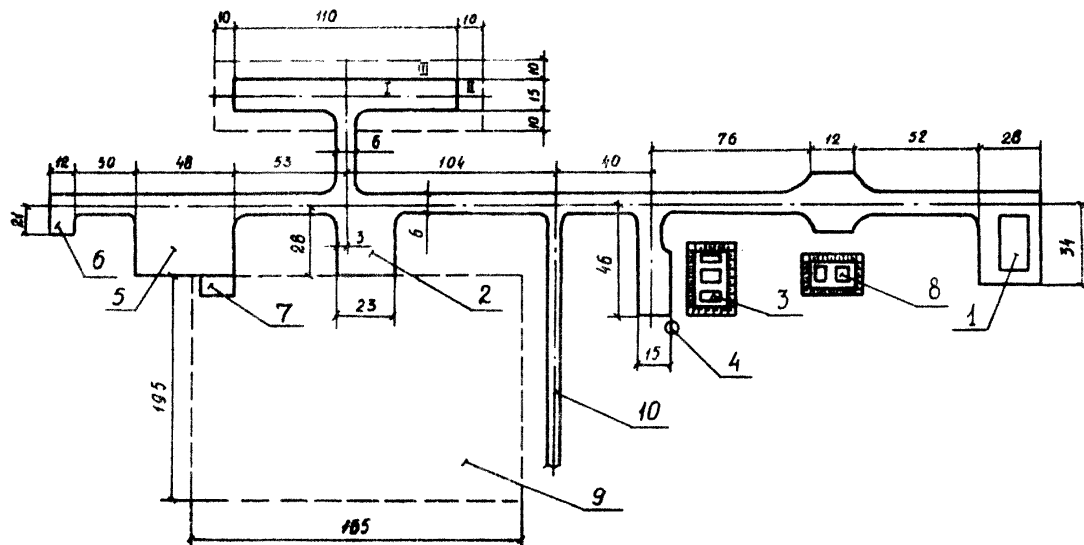
два заглубленных пожарных резервуара емкостью по 50 м³,
подъездная автодорога.

К загрузочной площадке примыкает территория агрохимического комплекса.

В проекте вертодрома применены следующие типовые проекты:

ТП 506 - служебно-бытовое здание на 8 чел.;

ТП 4-18-839 - резервуар для воды емкостью 50 м³ железобетонный прямоугольный;



Генплан вертодрома по типовому проекту: I - ИВШ; II - КПБ; III - БПБ; 1 - служебно-бытовое здание на 8 чел.; 2 - загрузочная площадка; 3 - склад ГСМ; 4 - сборник вод, загрязненных нефтепродуктами; 5 - места стоянки (МС), совмещенные с дегазационной площадкой; 6 - сборник вод, загрязненных ядохимикатами; 7 - место для оборудования дегазационной площадки; 8 - пожарный резервуар; 9 - агрохимический комплекс; 10 - подъездная автодорога

ТН 90I-4-19 - резервуар для воды емкостью 5 м³;
 ТН 704-I-107 - резервуар стальной горизонтальный ем-
 костью 5 м³;
 ТН 704-I-108 - резервуар стальной горизонтальный ем-
 костью 10 м³;

Технико-экономические показатели вертодрома по типово-
 му проекту № 506-II5 представлены в таблице

Таблица

Основной вариант	Упрощенный вариант
Площадь искусственных покры- тий, м ² :	Площадь искусственных покры- тий, м ² :
ИВПШ - 1650	ИВПШ - 1650
РД - 803	РД - 803
МС - 1512	МС - 1512
ЗП - 618	ЗП - 618
МРП - 200	МРП - 200
Общая стоимость искусствен- ных покрытий 37,410 тыс.руб	Общая стоимость искусствен- ных покрытий 37,410 тыс.руб.
Стоимость 1 м ² покрытия 7,82 руб.	Стоимость 1 м ² покрытия 7,82 руб.
Автомобили и площадки СТТ:	Автомобили и площадки СТТ:
площадь - 3187 м ²	площадь - 3103 м ²
стоимость - 21,856 тыс.руб	стоимость - 24,415 тыс.руб.
стоимость 1 м ² - 6,86 руб.	стоимость 1 м ² - 6,90 руб.
Сметная стоимость оборудо- вания (водопровод, канали- зация, электроснабжение) 25,33 тыс. руб.	Сметная стоимость оборудо- вания (водопровод, канали- зация, электроснабжение) 25,33 тыс. руб.
Сметная стоимость зданий и сооружений 24,24 тыс. руб	Сметная стоимость зданий и сооружений 24,24 тыс. руб.
Сметная стоимость склада ГСМ 15,32 тыс. руб.	Сметная стоимость склада ГСМ 15,32 тыс. руб
ВСЕГО 124,156 тыс.руб.	ВСЕГО 111,255 тыс. руб.

Приложение 10
Обязательное

(подпись должностного
лица ответственного за
безопасное хранение ВС
на местах швартовок по
предприятию в целом)

" " 19__ г.

А К Т

проверки прочности якорных креплений №

Предприятие ГА _____ " " 19__ г

Комиссия в составе: _____
(должности, фамилии, инициалы членов
комиссии)

действующая на основании _____
(указываются полномочия комиссии,

№ приказа или распоряжения)

Произвести " " 19__ г. испытания прочности
якорных креплений на стоянках _____
(указывается номер стоянки)

ВС _____ в целях установления ее соответ-
(указывается тип ВС)
ствия расчетным усилиям.

В процессе испытания якорные крепления выдержали (не
выдержали) расчетные нагрузки ~~протягом~~ (не протягом) для
(ненужное зачеркнуть)
крепления ВС _____ на МС при безангарном
(указывается тип ВС)
хранении.

Следующая проверка прочности якорных креплений должна быть произведена " _____ " _____ 19 __ г.

Председатель комиссии (фамилия)

Члены комиссии (фамилии)

" _____ " _____ 19 __ г.

МОДУЛИ УПРУГОСТИ

Таблица I

Виды грунтов	Модули упругости грунтов по климатическим зонам, МПа				
	I	II	III	IV	V
Пески крупные, гравелистые	130	130	130	130	130
Песок средней крупности	100	120	120	120	120
Песок мелкий	60	100	100	100	100
Пылеватый песок	30	50	50	50	50
Супесь	30	39	42	45	45
		37	39	42	45
Супесь, суглинисто-пылеватые	18	24	28	34	42
		21	24	28	34
Суглинки, глины	20	28	34	42	60
		24	28	34	42

Примечания: 1. В числителе приведены значения модулей упругости грунтов на сухих участках, где обеспечен поверхностный сток, а грунтовые воды не оказывают существенного влияния на увлажнение верхней толщи грунта. В знаменателе — для участков, где поверхностный сток не обеспечен, но грунтовые воды не оказывают влияния на увлажнение верхней толщи грунта.

2. Для перевода модулей упругости в кг/см^2 табличные значения следует умножить на 10.

Таблица 2

Характеристики асфальтобетона	Модули упругости асфальтобетона $E_{ав}$ для дорожно-климатических зон, МПа			
	I-II	III	IV	V
Плотные асфальтобетонные смеси (с минеральным порошком):				
горячие и теплые марки:				
I	1500	1250	1000	700
II	1200	1000	800	500
III	900	750	600	400
холодные марки:				
I	700	600	450	300
II	550	450	350	250
Пористые без (минерального порошка):				
горячие и теплые	900	750	600	400
холодные	450	400	300	200

Примечание. Для перевода модулей упругости в кгс/см² табличные значения следует умножать на 10.

Таблица 3

Материал конструктивного слоя	Модули упругости для материалов, не укрепленных вяжущими E	
	МПа	кгс/см ²
I	2	3
Щебень из природного камня, уложенный по принципу расклинцовки, с средним прочностью при сжатии:		
100	450	4500
80	350	3500
60	300	3000

I	2	3
Нефракционированный щебень, гравий с пределом прочности при сжатии не ниже 60 МПа, содержащий частицы:		
крупнее 2 мм, % мельче 0,05 мм, %		
свыше 85 до 3	270	2700
" 70 до 85 свыше 3 до 7	210	2100
" 60 до 70 " 7 до 10	180	1800
" 50 до 60 " 10 до 12	160	1600
Грунтогравийные, грунтощебеночные, пескогравийные, пескощебеночные смеси:		
крупнозернистые (частиц крупнее 10 мм свыше 50%)	280	2800
среднезернистые (частиц крупнее 2 мм свыше 50%)	250	2500
мелкозернистые (частиц крупнее 2 мм 25-50 %)	180	1800
Галечниковый грунт (частиц крупнее 10 мм более 50%)	280	2800
Песок:		
гравелистый	150	1500
крупный	130	1300
средней крупности	120	1200
Кислые металлургические шлаки, уложенные по принципу расклинцовки	420	4200
Основные металлургические шлаки:		
подобранного гранулометрического состава:		
активные	400	4000
малоактивные	250	2500
неподобранного гранулометрического состава:		
170	170	1700
Дресва:		
из изверженных горных пород	140	1400
из осадочных известняков и мелко-го ракушечника	90	900
Малопрочные песчаники	110	1100

Таблица 4

Материалы конструктивных слоев искусственных оснований для жестких покрытий	Модули упругости грунтов и смесей, укрепленных вяжущими материалами E	
	МПа	кгс/см ²
I	2	3
Крупнообломочные грунты, песчано-гравийные, песчано-щебеночные, грунтогравийные и грунтощебеночные смеси оптимального состава, пески гравелистые, крупные и средней крупности, укрепленные:		
золы уноса или шлаком	600/400	6000/4000
золы уноса или шлаком с добавкой цемента или извести	800/400	8000/4000
цементом в количестве 4-8% от массы смеси	800/400	8000/4000
битумной эмульсией с добавкой цемента	800/600	8000/4000
жидким битумом или каменноугольным дегтем с добавкой поверхностно-активных веществ	250	2500
жидким битумом или каменноугольным дегтем без добавок поверхностно-активных веществ	150	1500
жидким битумом совместно с цементом	530/400	5300/4000
Крупнообломочные грунты, песчано-гравийные, песчано-щебеночные, грунтогравийные и грунтощебеночные смеси неоптимального состава, укрепленные:		
золы уноса или шлаком	650/450	6500/4500
золы уноса или шлаком с добавкой цемента или извести	800/400	8000/4000
цементом в количестве 6-12% от массы смеси	500/200	5000/2000
битумной эмульсией с добавкой цемента или карбомидной смолы	800/400	8000/4000
жидким битумом совместно с цементом	530/270	5300/2700

I	2	3
Песок и супесь с числом пластичности менее 3, укрепленные:		
золы уноса или шлаком	500/200	5000/2000
золы уноса или шлаком с добавкой цемента или извести	700/250	7000/2500
битумной эмульсией с добавкой цемента или карбамидной смолы	700/400	7000/4000
жидким битумом совместно с цементом	470/270	4700/2700
портландцементом	600/200	6000/2000
Супеси с числом пластичности 3 и более, укрепленные:		
золы уноса или шлаком	500/200	5000/2000
золы уноса или шлаком с добавкой цемента или извести	700/200	7000/2000
битумной эмульсией с добавкой цемента	700/400	7000/4000
битумной эмульсией с добавкой карбамидной смолы	800/400	8000/4000
Супеси оптимального и близкого к оптимальному состава, супеси легкие и пылеватые, укрепленные:		
портландцементом в количестве 8-12% от массы смеси	700/300	7000/3000
жидким битумом и каменноугольным дегтем с добавкой поверхностно-активных веществ	200	2000
жидким битумом и каменноугольным дегтем без добавки поверхностно-активных веществ	100	1000
Супеси тяжелые пылеватые, суглинки легкие и пылеватые, укрепленные:		
портландцементом в количестве 8-12% от массы смеси	650/200	6500/2000
жидким битумом или дегтем с добавкой поверхностно-активных веществ	180	1800
жидким битумом без добавки поверхностно-активных веществ	80	800
Суглинки тяжелые и тяжелые пылеватые, глины песчаные и пылеватые, укрепленные:		
портландцементом в количестве 13-15% от массы смеси	500/100	5000/1000

I	2	3
жидким битумом или дегтем с добавкой поверхностно-активных веществ	180	1800
жидким битумом или дегтем без добавки поверхностно-активных веществ	80	800
Сутлянки, укрепленные золой уноса или шлаком с добавкой цемента или извести	400/100	4000/1000
Щебень обработанный вязким битумом или дегтем смешением в установке, с пределом прочности при сжатии исходной скальной породы, МПа (кгс/см ²):		
80-100 (800-1000)	700/600	7000/6000
60-80 (600-800)	600/500	6000/5000
30-60 (300-600)	500/300	5000/3000
Щебень, обработанный вязким битумом или дегтем по способу пропитки на толщину 6,5-8 см	600/500	6000/5000
Щебень, укрепленный пескоцементом способом пропитки пескоцементной смесью с расходом пескоцемента 25% от массы щебня	1800	18000
Щебень, укрепленный пескоцементом способом смешения, при содержании пескоцемента, % от массы щебня:		
40	2200	22000
30	1700	17000
20	1000	10000
10	600	6000
Подобранные щебеночные и гравийные материалы оптимального состава с пределом прочности не менее 60 МПа (600 кгс/см ²), укрепленные портландцементом с расходом 6% от массы укрепляемого материала	600	6000
Гравийно-песчаные смеси или дресва изверженных горных пород, укрепленные портландцементом с расходом 6% от массы укрепляемого материала	300	3000

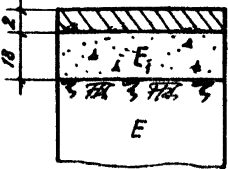
Примечания: 1. Материалы, укрепленные золой уноса или гудроном с добавками и без них, должны иметь предел прочности при сжатии водонасыщенных образцов от 2 до 4 МПа, а укрепленные битумной эмульсией с добавлением цемента либо карбамидной смолы или вязким битумом — от 1,5 до 2,5 МПа с пределом прочности на растяжение при изгибе не менее 0,6 МПа.

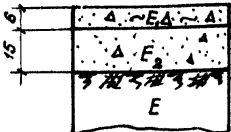
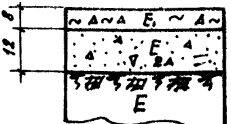
2. Максимальные значения модулей упругости грунтов, укрепленных вяжущими, следует принимать при приготовлении смесей в смесительных установках и укладке смесей укладчиками или при приготовлении смеси однопроходными грунтосмесительными машинами. Минимальные значения модулей упругости следует принимать при обработке грунтов дорожными фрезами.

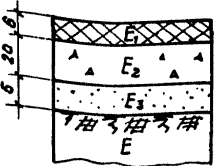
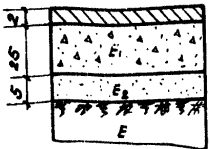
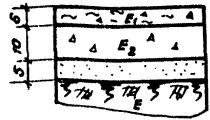
3. Большие значения модулей упругости материалов, обработанных битумом, относятся к районам со среднемесячной температурой наружного воздуха наиболее холодного месяца от 0° С до -5° С, меньшие — к районам с температурой от -5° С до -15° С.

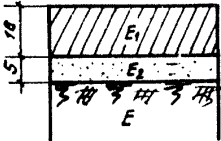


4. При укреплении тяжелых суглинков и глин максимальные расчетные значения модулей упругости следует принимать при строительстве аэродромов в IV-V или южной части III дорожно-климатических зон.


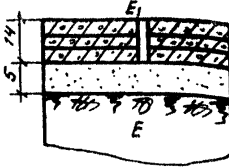
ТИПОВЫЕ КОНСТРУКЦИИ ИСКУССТВЕННЫХ ПОКРЫТИЙ (МОДУЛЬ УПРУГОСТИ ГРУНТА $E=34,0$ МПа И БОЛЕЕ)

Тип покрытия	Поперечный разрез с указанием толщин конструктивных слоев, см	Материал конструктивного слоя	Потребные материалы на 1 м ² покрытия	Ориентировочная стоимость 1 м ² готового покрытия, руб.
I	2	3	4	5
<p>Грунтощебеночное с поверхностной обработкой органическими вяжущими на уплотненном грунте</p>		<p>Поверхностная обработка, грунтощебень, уплотненный грунт (коэффициент уплотнения $\geq 0,98$)</p>	<p>Битум - 1,8-2,4 кг каменная мелочь 0,032 м³, щебень 0,09-0,16 м³</p>	<p>2,00</p>

I	2	3	4	5
<p>Грунтощебеночное с защитным слоем из грунтощебеня, обработанного органическим вяжущим на глубину 6 см на подстилающем слое уплотненного грунта</p>		<p>Грунтощебень, обработанный органическим вяжущим, грунтощебень, уплотненный грунт</p>	<p>Битум - 6,0 кг, щебень - 0,11 - 0,19 м³</p>	<p>2,00</p>
<p>Щебеночное, обработанное органическим вяжущим на грунтощебеночном основании</p>		<p>Щебень, обработанный органическим вяжущим (пропитка), грунтощебень, уплотненный грунт</p>	<p>Битум - 10 кг, щебень - 0,13 - 0,22 м³</p>	<p>2,50</p>

I	2	3	4	5
<p>Асфальтобетонное из мелкозернистой смеси на щебеночном основании толщиной 20 см на песчаном противозаливающем слое толщиной не менее 5 см.</p>		<p>Асфальтобетон, щебень, песчаный слой</p>	<p>Асфальтобетон ЦБТ, щебень 0,27 м³, битум I кг, песок 0,06 м³</p>	<p>6,70</p>
<p>Щебеночное с поверхностной обработкой на песчаном слое 5 см.</p>		<p>Поверхностная обработка, щебень, песок</p>	<p>Битум I, 8-2,4 кг, каменная мелочь 0,032 м³, щебень 0,34 м³, песок 0,06 м³</p>	<p>4,00</p>
<p>Щебеночное, с пропиткой на глубину до 6 см</p>		<p>Щебень, обработанный битумным вяжущим, щебень, песок</p>	<p>Битум 7,5 кг, щебень 0,22 м³, песок 0,06 м³</p>	<p>2,30</p>

1	2	3	4	5
<p>Цементобетонное из дорожного бетона класса В 25 с прокладкой из битуминизированных материалов в один слой на песчаном слое толщиной 5 см</p>		<p>Цементобетон, песок</p>	<p>Битум 0,30 кг, бетон 0,16 м³, песок 0,06 м³, битуминизированная бумага I, I м²</p>	<p>5,50</p>
<p>Грунтоцементное с поверхностной обработкой на уплотненном грунте</p>		<p>Поверхностная обработка, грунтоцемент, уплотненный грунт</p>	<p>Битум I, 8-2,4 кг, каменная мелочь 0,032 м³, цемент 32-48 кг</p>	<p>2,0</p>
<p>Из грунтогравийной смеси оптимального состава с поверхностной обработкой</p>		<p>Поверхностная обработка, грунтогравийная смесь, песок</p>	<p>Битум I, 8-2,4 кг, каменная мелочь 0,032 м³, гравий 0,10-0,17 м³</p>	<p>2,40</p>

I	2	3	4	5
<p>Асфальтобетонное покрытие из мелкозернистой смеси на грунтоцементном основании толщиной 15 см и подстилающем слое уплотненного грунта</p> <p>Сборное из типовых преднапряженных железобетонных плит ПЦГ-2-6с по типовому проекту серии ПК-05-03 и плит ПАГ-14 по ГОСТ 25912.1-83 на песчаном выравнивающем слое толщиной 5 см</p>	 	<p>Асфальтобетон, грунтоцемент уплотненный грунт</p> <p>Сборное покрытие, выравнивающий слой из песка</p>	<p>Асфальтобетон ОДБ цемент 24-36 кг, битум I кг</p> <p>Битумная мастика для заливки швов 0,5 кг, сборный железобетон 0,14 м³, песок 0,06 м³</p>	<p>3,60</p> <p>10,9-12,50 при отпускной цене железобетона 60-75 руб. за 1 м³</p>

Примечание. В графе 5 приведены прямые затраты без учета накладных расходов и плановых накоплений, а также без учета земляных работ и мероприятий по осушению. Стоимость строительных материалов принята для Московской области.

ПРИМЕРЫ РАСЧЕТА ПОКРЫТИЙ

Пример расчета асфальтобетонного покрытия

Требуется рассчитать искусственное покрытие с верхним слоем из асфальтобетона.

Исходные данные:

расчетный тип самолета - Ан-2;

максимальная взлетная масса $G = 5500$ кг, $K = 1, n_g = 2$.

$n_k = 1$;

давление в пневматиках $p_a = 0,30$ МПа ($3,0$ кгс/см²);

подстилающие грунты - суглинки $E = 28$ МПа

($E = 280$ кгс/см²).

Задаемся толщиной верхнего слоя асфальтобетона $t_1 = 6$ см (модуль упругости $E_1 = 1200$ МПа) и основания из щебня толщиной $t_2 = 22$ см ($E_2 = 350$ МПа).

Расчет:

Расчетная одноколесная нагрузка

$$F_d = \frac{1,1 \cdot K \cdot G \cdot \beta}{n_g \cdot n_k} = \frac{1,1 \cdot 1 \cdot 5500 \cdot 9,81}{2 \cdot 1} = 29675 \text{ Н (2967,5 кгс)}$$

Диаметр отпечатка колеса

$$d_c = 2 \sqrt{\frac{F_d}{\pi \cdot p_a}} = 2 \sqrt{\frac{29675}{3,14 \cdot 0,3 \cdot 10^6}} = 0,355 \text{ м} = 35,5 \text{ см}$$

Средний модуль упругости

$$E_{mt} = \frac{t_1 \cdot E_1 + t_2 \cdot E_2}{t_1 + t_2} = \frac{5 \cdot 1200 + 22 \cdot 350}{28} = 532 \text{ МПа (5320 кгс/см}^2\text{)}$$

$$\frac{t_{1\text{от}}}{d_c} = \frac{t_1 + t_2}{d_c} = \frac{28}{35,5} = 0,79.$$

$$\frac{E}{E_{mt}} = \frac{28}{532} = 0,053$$

по номограмме на рис. 18 определяем величину $\psi_K = 0,205$.

Общий модуль упругости

$$E_{ed} = \psi_K \cdot E_{mt} = 0,205 \cdot 532 = 109 \text{ МПа} (1090 \text{ кгс/см}^2)$$

Расчетный относительный упругий прогиб покрытия от нагрузки

$$\lambda_d = \frac{0,9 \rho_0}{E_{ed}} = \frac{0,9 \cdot 0,30}{109} = \frac{0,27}{109} = 0,0025$$

По табл. 13 определяем предельный прогиб λ_u :

$$\lambda_u = 0,0025,$$

$$\lambda_d = \lambda_u$$

Следовательно, расчетное состояние прочности по упругому прогибу обеспечено.

Пример расчета покрытия облегченного типа

Требуется рассчитать покрытие из грунта неоптимального состава, укрепленного золой уноса с добавкой цемента и поверхностной обработкой.

Исходные данные:

расчетный тип самолета Ан-2;

максимальная взлетная масса $G = 5500$ кг; $K = 1, n_g = 2,$

$n_k = 1;$

давление в пневматиках $p_n = 0,30$ МПа ($3,0$ кгс/см²);

подстилающие грунты - суглинки $E = 34$ МПа (340 кгс/см²).

Задаемся толщиной слоя грунта, обработанного золой уноса, с добавкой цемента путем смешения на месте дорожной фрезой $t_1 = 18$ см; модуль упругости $E_I = 250$ МПа (2500 кгс/см²).

Расчет:

расчетная одноколесная нагрузка

$$F_d = \frac{1,1 \cdot K \cdot G \cdot q}{n_q \cdot n_k} = \frac{1,1 \cdot 1 \cdot 5500 \cdot 9,81}{2 \cdot 1} = 29675 \text{ Н} (2967,5 \text{ кгс});$$

диаметр отпечатка колеса

$$D_e = 2 \sqrt{\frac{F_d}{\pi \cdot p_a}} = 2 \sqrt{\frac{29675}{3,14 \cdot 0,3 \cdot 100}} = 0,355 \text{ м} = 35,5 \text{ см};$$

$$\frac{t_1}{D_e} = \frac{18}{36,5} = 0,51;$$

$$\frac{E}{E_s} = \frac{34}{250} = 0,136;$$

значение $\psi_k = 0,27$ определяется по номограмме на рис. 18;

общий модуль упругости покрытия

$$E_{ed} = \psi_k \cdot E_I = 0,27 \cdot 250 = 67,5 \text{ МПа} (675 \text{ кгс/см}^2);$$

расчетный упругий прогиб покрытия

$$\lambda_d = \frac{0,9 p_a}{E_{ed}} = \frac{0,9 \cdot 0,30}{67,5} = 0,004;$$

предельный упругий прогиб покрытия определяется по табл. 13 с учетом повышающего коэффициента 1,6 в соответствии с п.7.5:

$$\lambda_u = 0,0025 \cdot 1,6 = 0,004,$$

$$\lambda_d = \lambda_u.$$

следовательно, расчетное состояние прочности по упругому прогибу обеспечено.

Таблица

ОСНОВНЫЕ ХАРАКТЕРИСТИКИ ТИПОВЫХ ПЛИТ ДЛЯ СБОРНЫХ
ДОРОЖНЫХ И АЭРОДРОМНЫХ ПОКРЫТИЙ

Тип плиты	Размер в плане, м	Толщина см	Масса, т	Класс прочности бетона по СНиП	ГОСТ или шифр типового решения
I	2	3	4	5	6
Аэродромные плиты: ППАГ-14 АУ ППАГ-14 А У ЗПАГ-14 АУ ЗПАГ-14 А У ППАГ-14 АтУ ППАГ-14 А У ЗПАГ-14 АтУ ЗПАГ-14 А У	6x2	14	4,2	В 25	ГОСТ 25912.1-83
ЩО (плиты дорожные ненапряженные)	6x2	14	4,2	В 25	ТПР 503-0-42
Плиты дорожные преднапряженные ЩДГ-2-6с	6x2	14	4,2	В 25	Альбом рабочих чертежей предварительного напряженных железобетонных плит для сборных дорожных покрытий
ЩДГ-1,5-6с	6x1,5	14	3,15	В 25	То же
ЩДГ-1,2-6с	6x1,2	14	2,5	В 25	"-"
ЩДГ-1,5-5с	5,0x1,5	14	2,6	В 25	"-"
ЩДН (плиты дорожные преднапряженные)	6x2	14	4,2	В 25	ТПР-503-0-42

I	2	3	4	5	6
Железобетонные плиты покрытий городских дорог:					
квадратные:					
ЩК-I, 0	1, 0x1, 0	14/-	0,336/-	В 25	ГОСТ 21924-76
ЩК-I, 75	1,75x1,75	16/-	1,18/-	-"	То же
прямоугольные:					
ЩП 1,75x1,50	1,75x1,5	16/-	1,01/-	-"	-"
ЩП 3,0x1,75	3,0x1,75	17/14	2,14/1,76	-"	-"
ЩП 3,5x2,75	3,5x2,75	17/14	2,93/3,23	-"	-"
ЩП 3,75x1,87	3,75x1,87	17/14	2,88/2,36	-"	-"
ЩП 3,75x3,50	3,75x3,50	18/14	5,67/4,41	-"	-"
ЩП 6,0x3,75	6,0x3,75	18/14	9,22/7,56	-"	-"
ЩП 6,0x1,75	6,0x1,75	- /14	- /3,53	-"	-"
ЩП 6,0x1,87	6,0x1,87	- /14	- /3,77	-"	-"
шестиугольные:					
ЩШ I, 16	Размер стороны I, 16	<u>16: 18</u> 14	<u>134: 151</u> 1, 17	-"	-"
Поперечная половина ПШП-I, 16	То же	<u>16: 18</u> -	<u>0,67: 0,75</u> -	-"	-"
Диагональная половина ПШД-I, 16	-"	<u>16: 18</u> -	<u>0,67: 0,75</u> -	-"	-"

Примечание. В числителе дробей даны показатели (толщина и масса) при обычном армировании плиты, в знаменателе - с предварительно напряженной арматурой. Проверк означает отсутствие модификации плиты.

ТЕХНОЛОГИЯ УСТРОЙСТВА ШЕБЕНОЧНЫХ ПОКРЫТИЙ
ПО СПОСОБУ ПРОПИТКИ И ПОЛУПРОПИТКИ

Таблица I

Последовательность и нормативы выполнения работ при строительстве щебеночных покрытий толщиной 8-10 см по способу пропитки	Нормативы
Распределение основной фракции щебня размером 40-70 мм, м ³ /100 м ²	9-II
Уплотнение катком, число проходов по одному следу	5-6
Розлив вяжущего, л/м ²	6-8
Распределение расклинивающей фракции щебня размером 20-40 мм (25-40 мм) м ³ /100 м ²	I, 0-I, I
Уплотнение катком, число проходов по одному следу	2-4
Розлив вяжущего, л/м ²	2-3
Распределение второй расклинивающей фракции щебня размером 10-20 мм (15-25 мм), м ³ /100 м ²	I, 0-I, I
Уплотнение катком, число проходов по одному следу	3-4
Розлив вяжущего, л/м ²	1,5-2,0
Распределение замыкающей фракции щебня размером 5(3) - 10 или 5(3) - 15 мм, м ³ /100 м ²	0,9-I, I
Уплотнение катком, число проходов по одному следу	3-4

Примечание. Меньшая норма расхода основной фракции щебня и вяжущего при первом розливе относится к меньшей толщине покрытия, а большая норма расхода этих материалов - соответственно к большей толщине.

Таблица 2

Последовательность и нормативы выполнения работ при строительстве щебеночных покрытий толщиной 4-7 см по способу полупропитки	Нормативы
Распределение основной фракции щебня размером 20-40, (25-40) мм, м ³ /100 м ²	5,5-8,0
Уплотнение катком, число проходов по одному следу	4-5
Розлив вяжущего, л/м ²	5-7
Распределение расклинивающей фракции щебня размером 10-20 (15-25) мм, м ³ /100 м ²	0,9-1,1
Уплотнение катком, число проходов по одному следу	3-4
Розлив вяжущего, л/м ²	1,5-2,0
Распределение замыкающей фракции щебня размером 5(3) - 10 или 5(3) - 15 мм, м ³ /100 м ²	0,9-1,1
Уплотнение катком, число проходов по одному следу	3-4

Примечание. Меньшая норма расхода основной фракции щебня и вяжущего при первом розливе относится к меньшей толщине покрытия и основания, а большая норма расхода этих материалов - соответственно к большей толщине.

СРЕДНИЙ РАСХОД НЕОРГАНИЧЕСКИХ ВЯЖУЩИХ
ДЛЯ УКРЕПЛЕНИЯ ГРУНТОВ

Грунты	Средний расход неорганических вяжущих, кг/м ³		
	Портланд-цемент, шлако-портланд-цемент	Известь	Известково-шлаковый цемент
Крупнообломочные нецементированные грунты (гравийные, дресвяные, щебенистые, а также грунтогравийные и грунтощебеночные смеси, близкие к оптимальному составу, пески гравелистые, крупные и средние (разнозернистые) пески.	120	90	-
Крупнообломочные, нецементированные грунты, грунтощебеночные смеси неоптимального состава, пески гравелистые, крупные и средние, мелкие, однородные, пылеватые пески	150	-	-
Супеси, близкие к оптимальному составу, супеси легкие, крупные, легкие и тяжелые пылеватые супеси, суглинки (пылеватые и непывеватые)	200	120	-
Пески разнообразного состава и супеси с числом пластичности менее 3 при добавке золы-уноса или золошлаковой смеси в количестве 15-25% от массы смеси	100	50	-
Суглинки тяжелые и суглинки тяжелые пылеватые	220	130	240
Глины песчаные и пылеватые	250	150	260

**СРЕДНИЙ РАСХОД ОРГАНИЧЕСКИХ ВЯЖУЩИХ
ДЛЯ УКРЕПЛЕНИЯ ГРУНТОВ**

Грунты	Средний расход органических вяжущих, кг/м ³		
	Жидкий нефтяной битум и жидкий сланцевый битум, нефть	Битумная эмульсия (по содержанию битума)	Каменноугольный деготь
Крупнообломочные нецементированные грунты, близкие к оптимальному составу, пески гравелистые крупные и средней крупности (разнозернистые), супеси, близкие к оптимальному составу	90	90	90
Крупнообломочные нецементированные грунты неоптимального состава, пески гравелистые крупные, средней крупности и однородные мелкие супеси пылеватые с числом пластичности менее 3	100	100	100
Супеси легкие, пылеватые, тяжелые пылеватые, суглинки легкие и пылеватые	130	120	160
Суглинки тяжелые и тяжелые пылеватые, глины песчаные и пылеватые с числом пластичности не более 22	200	140	220

Таблица 3

СОСТАВЫ СМЕСЕЙ ДЛЯ УСТРОЙСТВА ОСНОВАНИЙ

Составы смесей для устройства оснований	Назначение слов оснований	Дорожно-климатические зоны
I	2	3
<p>Крупнообломочные грунты, малопрочные каменные материалы, пески средней крупности, близкие к оптимальному составу, укрепленные:</p> <p>портландцементом (4-7%) в сочетании с эмульгированным вязким битумом или нефтяным гудроном (3-5%) гранулированным доменным шлаком (5-15%) в сочетании с добавкой портландцемента (2-4%) и эмульгированного битума или гудрона (3-5%)</p> <p>золой уноса (10-15%) в сочетании с эмульгированным битумом или гудроном (3-5%)</p>	Верхний слой основания под асфальтобетонные и облегченные покрытия	II - У
<p>Пески разной крупности, супеси, укрепленные:</p> <p>портландцементом (7-10%) в сочетании с эмульгированным вязким битумом или нефтяным гудроном (4-5%) гранулированным шлаком (5-15%) в сочетании с портландцементом (2-4%) и эмульгированным вязким битумом или гудроном (4-5%)</p>	То же	II - У

I	2	3
Пески или супеси, укрепленные портландцементом (8-12%) с добавкой СДБ (0,5%) в сочетании с $CaCl_2$ (0,5%) либо только с добавкой $CaCl_2$ (0,5%)	Облегченные покрытия, верхний слой основания под асфальтобетонные покрытия	II - У
Щебенитые и дресвяные грунты, укрепленные одним портландцементом (8-10%) или с добавкой СДБ (0,5%)	То же	II - У
Крупнообломочные грунты, малопрочные каменные материалы, пески, укрепленные молотыми нефелиновыми шламами (15-20%) в сочетании с портландцементом (4-6%) и добавками $CaCl_2$ или $NaOH$ (1-5%)	--	II - У
Крупнообломочные грунты, укрепленные портландцементом (8-12%) в сочетании с пиритными огарками (1,5%)	--	II - У
Крупнообломочные грунты, укрепленные фенольной смолой (3-10%) в сочетании с известью (2-6%)	--	II - У
Гравийно-песчаные смеси, укрепленные госсиполовой смолой (3-4%) в сочетании с портландцементом или цементной пылью (3-4%)	--	IV, У
Пески средней крупности, укрепленные портландцементом (6-8%) совместно с госсиполовой смолой (2-2,5%)	--	IV, У
Пески или супеси, укрепленные портландцементом (7-10%) в сочетании с жидким битумом или гудроном либо сырой нефтью (1-3%)	Облегченные покрытия, нижний слой основания под асфальтобетонные покрытия	II - У
Золослаковые смеси (от сжигания) бурого и каменного углей или торфа, укрепленные только портландцементом (4-8%) или известью (6-10%) или с добавкой СДБ (0,5%)	--	II - У

I	2	3
Пески крупные и средней крупности, гравийно-песчаные смеси, укрепленные нефелиновыми шлаками (15-20%) в сочетании с портландцементом (4-6%)	Облегченные покрытия, нижний слой основания под асфальтобетонные покрытия	П - У
Различные крупнообломочные грунты, укрепленные портландцементом (6-8%) в сочетании с пиритными огарками (1,5%)	То же	П - У
Фосфоритные "хвосты", укрепленные портландцементом (6-10%)	"-	П - У
Отходы угольной промышленности, укрепленные портландцементом (8-10%) с добавкой извести (2-3%) или $CaCl_2$ (1-1,5%)	"-	П - У
Супеси и суглинки, укрепленные фенольной смолой (8-10%) в сочетании с известью (4-6%)	"-	П - У
Пески, супеси укрепленные:		
эмульгированным вязким битумом или нефтяным гудроном (3-4%) совместно с портландцементом (6-8%)	"-	П - У
эмульгированным вязким битумом или нефтяным гудроном (3-4%) совместно с гранулированным доменным шлаком (5-10%) и добавкой портландцемента (2%)	"-	П - У
Супеси или суглинки, укрепленные портландцементом (8-12%) в сочетании с добавкой ПАВ типа промышленного гудрона (0,05-0,2%)	"-	П - У
Супеси или суглинки сульфатно- или хлориднозасоленные с содержанием солей не более 5%, укрепленные только жидким битумом (4-8%) совместно с портландцементом или известью (3%), либо с добавкой ПАВ в виде госсиполовой смолы (5-15%)	"-	П - У

I	2	3
Пески мелкие, укрепленные портландцементом (8-10%) в сочетании с добавкой госсиполовой смолы (2-2,5%)	Облегченные покрытия, нижний слой основания под асфальтобетонные покрытия	II - У

Примечания: 1. Указанные в таблицах количественные значения вяжущих материалов и добавок должны уточняться при проектировании составов смесей.

2. Количество цемента, извести, гранулированных доменных шлаков, зол уноса, нефелиновых шлаков принимается по массе смеси; добавок ПАВ (типа СДБ и др.) - по массе цемента или битума; добавок солей, щелочей, жидкого или вязкого битумов, гудрона, фенольных и госсиполовых смол - по массе сухого грунта.

3. Минимальная толщина указанных в таблице слоев оснований составляет 15 см и должна уточняться расчетом.

ТЕХНОЛОГИЯ УСТРОЙСТВА ПОКРЫТИЙ ИЗ ОПТИМАЛЬНЫХ
ГРУНТОВЫХ СМЕСЕЙ

Вид и последовательность технологических операций	Рекомендуемые механизмы для операций по улучшению грунта летного поля		
	песчаными фракциями	глинистыми фракциями	оптимальным грунтом из карьера
I	2	3	4
Планирование дна корыта	Автогрейдеры	Грейдеры прицепные	Грейдеры прицепные
Уплотнение дна корыта	Моторные, гладкие, прицепные катки, катки на пневматических шинах	Моторные, гладкие, прицепные катки, катки на пневматических шинах	Моторные, гладкие, прицепные катки, катки на пневматических шинах
Рыхление дна корыта	Автогрейдеры с кирковщиком-рыхлителем	-	-
Измельчение разрыхленного грунта	Фрезы, дисковые бороны, автогрейдеры	-	-
Транспортирование гранулометрических добавок	Автомобили-самосвалы	Автомобили-самосвалы	Автомобили-самосвалы
Распределение гранулометрических добавок или оптимального грунта по поверхности разрыхленного и измельченного грунта или по дну корыта	Распределители щебня и каменной мелочи, автогрейдеры, грейдеры	Автогрейдеры, грейдеры	Распределитель щебня, автогрейдеры, грейдеры
Перемешивание гранулометрических добавок с грунтом летного поля	Фрезы, дисковые бороны, автогрейдеры, грейдеры	Фрезы, дисковые бороны, автогрейдеры, грейдеры	-

I	2	3	4
Планировка поверхности грунтовой смеси	Автогрейде- ры	Грейдеры прицепные	Грейдеры прицепные
Увлажнение грунтовой сме- си до оптимальной влажно- сти	Поливомоеч- ные машины	Поливомоеч- ные машины	Поливомоеч- ные машины
Подкатка грунтовой смеси	Моторные катки лег- кого типа, катки на пневмати- ческих ши- нах без балласта, гладкие прицепные катки без балласта	Моторные катки лег- кого типа, катки на пневмати- ческих ши- нах без балласта, гладкие прицепные катки без балласта	Моторные катки лег- кого типа, катки на пневмати- ческих ши- нах без балласта, гладкие прицепные катки без балласта
Уплотнение грунтовой сме- си	Моторные катки тяже- лого типа, катки на пневмати- ческих ши- нах с бал- ластом, гладкие прицепные катки с балластом	Моторные катки тяже- лого типа, катки на пневмати- ческих ши- нах с бал- ластом, гладкие прицепные катки с балластом	Моторные катки тяже- лого типа, катки на пневмати- ческих ши- нах с бал- ластом, гладкие при- цепные кат- ки с балла- стом

Примечание. Прочерки в графах указывают на то, что данная рабочая операция отсутствует.

ОПРЕДЕЛЕНИЕ УСЛОВНОЙ ПРОЧНОСТИ ГРУНТА

Условная прочность грунта может быть определена ударником У-1 (рис. 1), который состоит из наконечника с нанесенными на нем делениями через 1 см, гири весом 2,5 кг для забивки наконечника в грунт и направляющего штока для движения по нему гири.

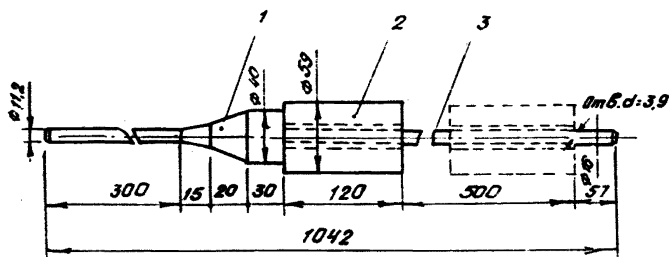


Рис. 1. Общий вид ударника У-1: 1 - наконечник; 2 - гиря; 3 - шток

Для измерения прочности грунта ударник У-1 устанавливается вертикально наконечником на грунт, гирю следует подвешивать по направляющему штоку на высоту 50 см и отпустить ее. Падая, гиря загоняет стержень наконечника в грунт на глубину 10 и 30 см. При погружении наконечника в грунт подсчитывается число ударов гирей на 10 см и нарастающем итогом 30 см.

Затем устанавливаются средние арифметические значения из сделанных замеров отдельно для погружения на 10 и 30 см. По графикам на рис. 2 для средних значений количества ударов определяется прочность грунта на глубину 10 и 30 см.

Прочность грунта определяется по формуле

$$b = \frac{b_{10} + b_{30}}{2},$$

где b - прочность грунта в месте замера;

b_{10}, b_{30} - прочность грунта на глубину 10 и 30 см.

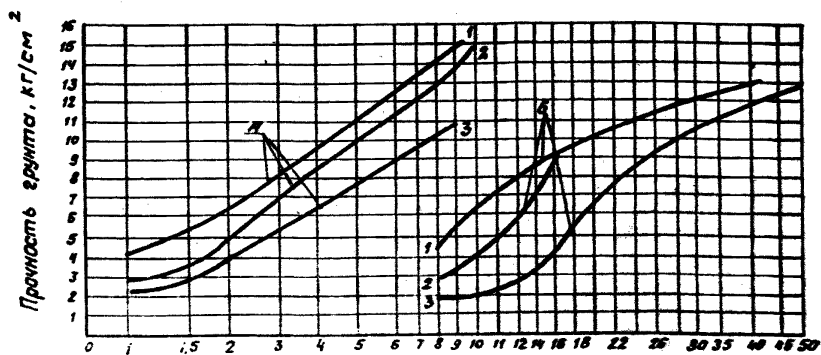


Рис. 2. График для определения прочности грунта по количеству ударов ударником У-1: А - на глубину 10 см; Б - на глубину 30 см; 1 - для песчаных, песчано-илеватых, супесчаных и мелких супесчаных грунтов; 2 - для пылеватых, суглинистых и тяжелых суглинистых грунтов; 3 - для черноземов, каштановых и других засоленных грунтов

Прочность грунта III определяется как среднеарифметическое значение прочности грунта, поделенное на их количество.

ОПРЕДЕЛЕНИЕ ПЛОТНОСТИ И ПРОЧНОСТИ СНЕГА

Для определения прочности уплотненного снежного покрытия применяется твердомер НИАС. Твердомер НИАС (рис. 1) состоит из конуса, площадки для ступни человека-оператора, вертикальных стойки и доски упора.

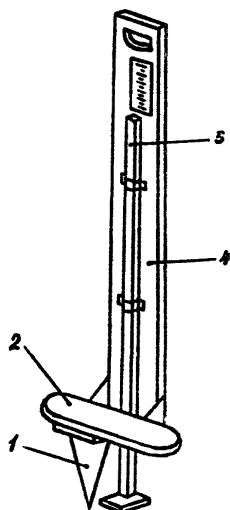


Рис. 1. Твердомер НИАС: 1 - конус; 2 - площадка для ступни; 3 - вертикальная стойка; 4 - вертикальная доска-упор

Порядок измерения прочности уплотненного снега следующий: оператор рукой берется за рукоятку и, став одной ногой на площадку для ступни, переносит на него центр тяжести своего тела. Глубина погружения конуса определяется по шкале на вертикальной доске-упоре. Прочность уплотненного снега в зависимости от прилагаемой нагрузки и глубины погружения конуса определяется по формуле

$$b = 3,36 \frac{P}{n^2}, \quad (1)$$

где b — прочность уплотненного снега, кгс/см²;
 P — нагрузка на конус (вес человека-оператора);
 n — глубина погружения конуса, см.

Прочность уплотненного снега зависит от его плотности и температуры и может быть определена по формуле

$$b = 0,9^t \sqrt{1+t}, \quad (2)$$

где ρ — плотность уплотненного снега;
 t — температура уплотненного снега.

Плотность снега ρ определяется с помощью плотномера пружинного типа, представленного на рис. 2, в следующем порядке: на участке измерения выравнивается площадка, мерный стаканчик устанавливается заостренными кромками на поверхность и заглубляется в снег до тех пор, пока днище стаканчика не дойдет до выравненной поверхности снега. Окончание погружения контролируется через отверстие в днище стаканчика. Стаканчик с пробой откапывается, поверхность снега выравнивается заподлицо с кромками стаканчика и взвешивается. Плотность снега вычисляется по формуле

$$\rho = \frac{Q}{V}, \quad (3)$$

где Q — вес пробы, определенный по шкале, г;
 V — объем пробы снега, равный объему мерного стаканчика, см³.

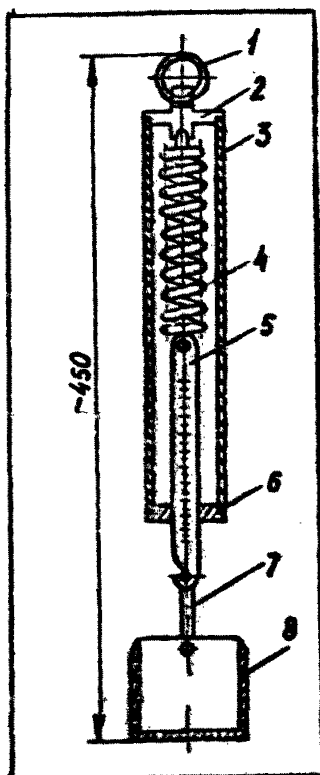


Рис. 2. Пружинный плотномер: 1 - кольцо; 2 - втулка; 3 - корпус; 4 - пружина (подбирается на растяжение в 0,5 мм на 1 кг массы); 5 - шкала; 6 - направляющая шкалы; 7 - дужка; 8 - мерный старичок

Температура снега измеряется термометром так, чтобы чувствительная часть термометра находилась на половине толщины уплотненного снега.

СО Д Е Р Ж А Н И Е

1. Общие положения	3
2. Элементы летных полей аэродромов АХР	9
3. Элементы летных полей вертодромов АХР	20
4. Основные требования к служебно-технической территории	25
5. Инженерное оборудование и маркировка аэродромов (вертодромов) для выполнения АХР	38
6. Грунтовые основания	47
7. Аэродромные одежды	51
8. Содержание аэродромов (вертодромов) АХР	68

П р и л о ж е н и я

1. Перечень нормативных и инструктивных документов, действующих в гражданской авиации (по состоянию на 01.01.85)	83
2. Перечень действующих типовых проектов (по состоянию на 01.01.86)	36
3. Требования к размещению аэродромов и вертодромов в зависимости от площади обрабатываемых земель	87
4. Международная стандартная атмосфера (МСА)	94
5. Характеристики сельскохозяйственных самолетов и вертолетов	96
6. Перечень рекомендуемых средств авиационно-технического обеспечения аэродромов	97
7. Требования к размещению и оборудованию дезаэрационной площадки и мероприятия по охране окружающей среды	98
8. Характеристика аэродрома для выполнения АХР по типовому проекту № 506-105	103

9. Характеристика вертодрома по типовому проекту № 506-115	110
10. Акт проверки прочности якорных креплений	113
11. Модули упругости	115
12. Типовые конструкции искусственных покрытий	122
13. Прием расчета покрытий	127
14. Основные характеристики типовых плит для сборных дорожных и аэродромных покрытий	130
15. Технология устройства щебеночных покрытий по спо- собу пропитки и полупропитки	132
16. Средний расход вяжущих для укрепления грунтов и составы смесей для устройства оснований	134
17. Технология устройства покрытий из оптимальных грунтовых смесей	140
18. Определение условной прочности грунта	142
19. Определение плотности и прочности снега	144

Редактор Л.П. Константинова

Т-00521 . Подписано в печать 19.05.87. Формат 60x84/16.
8,7 уч.-изд.л. Тираж 700 экз. Заказ № 320. .

ГПИ и НИИ ГА Аэропроект. 125171, Москва А-171, Ленинград-
ское шоссе, 7а. Ротапринтная ГПИ и НИИ ГА Аэропроект.