

ТИПОВОЙ ПРОЕКТ

704-1 - 193.86

СТАЛЬНОЙ РЕЗЕРВУАР
ТРАНШЕЙНОГО ТИПА
ДЛЯ НЕФТЕПРОДУКТОВ
ОБЪЕМОМ 2 ТЫС. КУБ.М.

АЛЬБОМ IV

ЧЕРТЕЖИ НЕСТАНДАРТИЗИРОВАН-
НОГО ОБОРУДОВАНИЯ

ТИПОВОЙ ПРОЕКТ
СТАЛЬНОЙ РЕЗЕРВУАР
ТРАНШЕЙНОГО ТИПА
ДЛЯ НЕФТЕПРОДУКТОВ
ЕМКОСТЬЮ 2 ТЫС. КУБ. М

АЛЬБОМ IV

СОСТАВ ПРОЕКТА:

- Альбом I Технологическое оборудование. КИП и молниезащита.
Спецификация оборудования
ВЕДОМОСТИ ПОТРЕБНОСТИ В МАТЕРИАЛАХ.
Альбом II КОНСТРУКЦИИ МЕТАЛЛИЧЕСКИЕ.
Альбом III ОСНОВАНИЕ И ФУНДАМЕНТ
Альбом IV ЧЕРТЕЖИ НЕСТАНДАРТИЗИРОВАННОГО ОБОРУДОВАНИЯ
Альбом V ПРОЕКТ ПРОИЗВОДСТВА РАБОТ. ТЕХНОЛОГИЧЕСКАЯ ЧАСТЬ.
Альбом VI ПРОЕКТ ПРОИЗВОДСТВА РАБОТ. ПРИСПОСОБЛЕНИЯ.
Альбом VII СМЕТЫ.

УТВЕРЖДЕН

ГОСКОМПРЕЗЕРВОМ

ПРИКАЗ №160 от 15.08.85

Введен в действие с 01.09.85

РАЗРАБОТАН ГОСУДАРСТВЕННЫМ
ПРОЕКТНЫМ ИНСТИТУТОМ № 6

ГЛАВНЫЙ ИНЖЕНЕР ИНСТИТУТА *В.Г. Передьгов* В. Г. ПЕРЕДЬГОВ
ГЛАВНЫЙ ИНЖЕНЕР ПРОЕКТА *А. С. Астахов* А. С. АСТАХОВ

Наименование чертежей	№чертежа	№листа альбома	Примечание
1	2	3	4
Состав проекта			
Перечень чертежей	П4-01	2	
Трубопроводы приёмно-раздаточные	НО-01.000СБ	3	
Трубопроводы приемна раздаточные	НО-01.0000	4	
Труба	НО-01.001	7	
Переходник	НО-01.002	7	
Труба	НО-01.003	7	
Труба	НО-01.004	7	
Труба	НО-01.005	8	
Труба	НО-01.006	8	
Опора	НО-01.009	9	
Опора	НО-01.011	8	
Опора	НО-01.012	4	
Элемент подогревательный	НО-01.010СБ	5	
Элемент подогревательный	НО-01.010	6	
Труба	НО-01.016	5	
Труба	НО-01-017	5	
Патрубок	НО-01-018	9	
Коллектор	НО-01.020СБ	9	
Коллектор	НО-01.020	10	
Труба	НО-01.023	9	
Патрубок	НО-01.024	11	

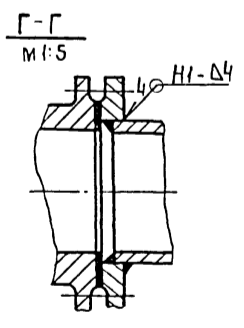
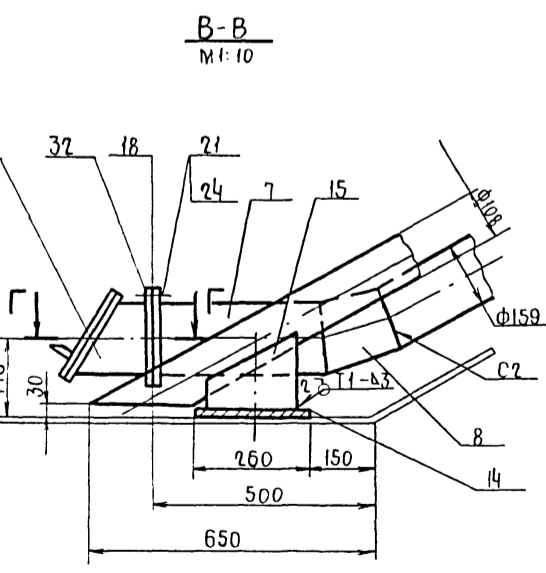
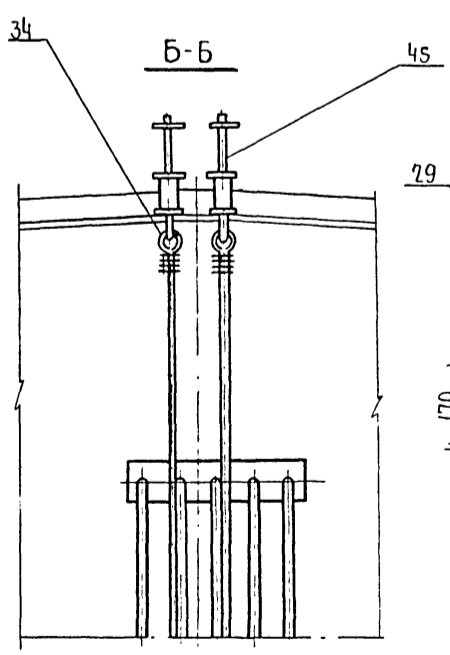
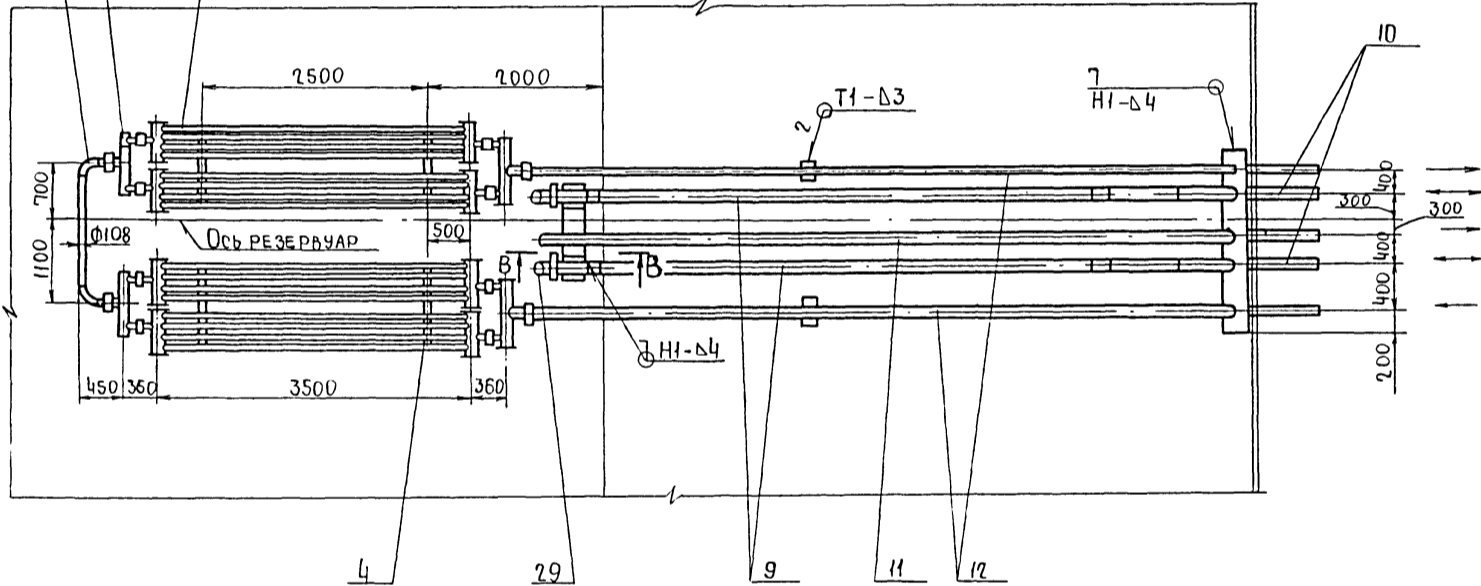
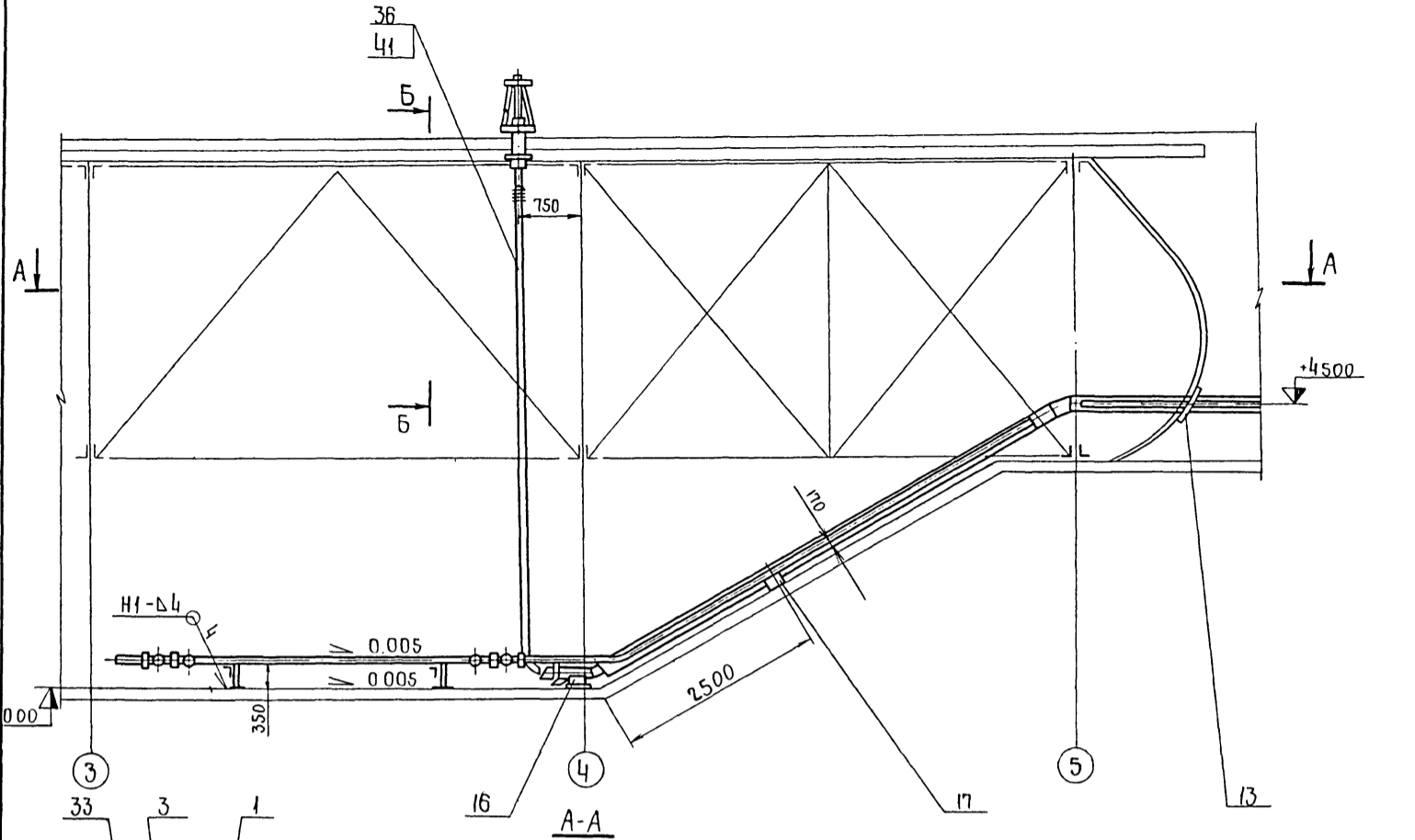
1	2	3	4
Опора	НО-01.030СБ	11	
Опора	НО-01.030	10	
Хомут	НО-01.031	11	
Шайба	НО-01.032	17	
Рама	НО-01.040СБ	12	
Рама	НО-01.040	10	
Опора	НО-01.041	12	
Установка термометра сопротивления	НО-02.000СБ	13	
Установка термометра сопротивления	НО-02.000	14	
Труба	НО-02.002	6	
Сухарь	НО-02.003	6	
Фланец	НО-02.004	14	
Трубопровод напорный	НО-03.000СБ	15	
Трубопровод напорный	НО-03.000	16	
Фланец	НО-03.001	18	
Обечайка	НО-03.002	18	
Сопло	НО-03.003	6	
Хомут	НО-03.004	15	
Крышка	НО-03.010СБ	13	
Крышка	НО-03.010	10	
Диск	НО-03.011	17	
Полоса	НО-03.012	18	
Ручка	НО-03.013	18	

1982

Стальной резервуар траншейного типа
для нефтепродуктов емкостью 2 тыс.кубы

Перечень чертежей.

Типовой
проектАльбом
IVЛист
П4-01



1. Крепление механизма поз.45 производить на монтаже.
2. Отверстия в оболочке для пропуска труб принимать на 3мм более наружного диаметра труб.
3. Сварные швы-по ГОСТ16037-80
4. Размеры для справок

Имя, № подл. Подписи, дата, Взам инв. №

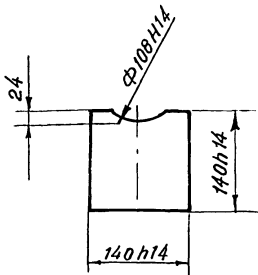
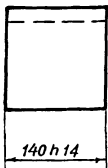
				HO-01.000 СБ			Лит.	Масса	Масштаб
Изм	Лист	№ докум	Подп	Дата	Трубопроводы приемно-раздаточные. Сборочный чертеж.		И	1300	1:50
РАЗРАБ		ЛЕВКОВСКАЯ					Лист	Листов 1	
ПРОВ		ЧЕРНИКОВ					Минстрой СССР		
РУК		ИСАХАНИЯ					ГПИ-6		
КОНТР		ЧЕРНИКОВ					МОСКВА		
							Формат А2		

Типовой проект

704-1-193.86 Альб IV

HO-01.012

R 80



Неуказанные предельные отклонения размеров
± IT14/2

HO-01.012

Опора

Ст 3 ГОСТ 380-71

Лист 20 Масса 1.5

Лист Листов 1

Минстрой СССР
ГПИ-6
Москва

Изм. №, Лист, Подл. и дата, Разраб., Провер., Рук., И контр.

Изм.	Лист	№ докум.	Подл.	Дата
		Левковская	Л	
		Черников	П	
		Исаханян	Р	
		Черников	И	

Формат	Лист	№ докум.	Подл.	Дата	Обозначение	Наименование	Кол.	Примечание	
<u>Документация</u>									
A2		HO-01.000 СБ				Сборочный чертеж			
<u>Сборочные единицы</u>									
A4	1	HO. 01. 010				Элемент подогревательный	4		
A4	3	HO. 01. 020				Коллектор	4		
A4	4	HO. 01. 030				Опора	4		
<u>Детали</u>									
A4	7	HO-01.001				Труба	2		
A4	8	HO-01.002				Переходник	2		
A4	9	HO-01.003				Труба	2		
A4	10	HO-01.004				Труба	2		
A4	11	HO-01.005				Труба	1		
A4	12	HO-01.006				Труба	2		
A4	13	HO-01.007				Воротник		ЦНИИ	
							Лист Б6.0 ГОСТ 19903-74 Ст 3 ГОСТ 14637-69 x x500 h14 x2200 h14	1	49 кг
<u>HO-01.000</u>									
							Трубопроводы приемно-раздаточные	Лит. 1 Лист 3	Минстрой СССР ГПИ-6 Москва

Изм. №, Лист, Подл. и дата, Разраб., Провер., Рук., И контр.

Изм.	Лист	№ докум.	Подл.	Дата
		Левковская	Л	
		Черников	П	
		Исаханян	Р	
		Черников	И	

Копировал

Формат А4

Формат	Лист	№ докум.	Подл.	Дата	Обозначение	Наименование	Кол.	Примечание
B4	14	HO-01.008				Планка Лист Б6.0 ГОСТ 19903-74 Ст 3 ГОСТ 14637-69 x x250 h14 x1100 h14	1	13 кг
A4	15	HO-01.009				Опора	1	
A4	16	HO-01.011				Опора	2	
A4	17	HO-01.012				Опора	2	
B4	18	HO-01.013				Прокладка паронит ПНБ-Э ГОСТ 481-80 Ф 200/260 Стандартные изделия		ТХ
	21					Болт М16 x 55 56.099 ГОСТ 7798-70	16	
	24					Гайка М16.8.099 ГОСТ 5915-70	16	
	29					ХП 150-В ГОСТ 2277-77	2	
	32					Фланец 150-25 ГОСТ 1255-67	2	
	33					Отвод 90° 100 С 40 ГОСТ 17375-77	2	
	34					Коуш ГОСТ 2224-72	2	
							Лист 2	
							Копировал	
							Формат А4	

Изм. №, Лист, Подл. и дата, Разраб., Провер., Рук., И контр.

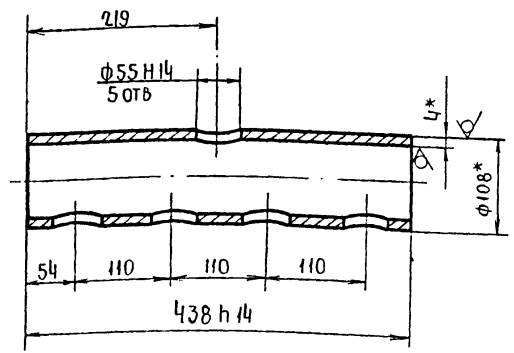
Формат	Лист	№ докум.	Подл.	Дата	Обозначение	Наименование	Кол.	Примечание
	36					Канат 46-Н-150-II-СС ГОСТ 2688-80	2	33Н
<u>Материалы</u>								
	41					Проволока 0.4 ГОСТ 3282-74	1	М
<u>Прочие изделия</u>								
	45	ТУ 26-02-178-75				Механизм управления хлопушкой (верхний) МУВ-150	2	x40
							Лист 3	
							Копировал	
							Формат А4	

Изм. №, Лист, Подл. и дата, Разраб., Провер., Рук., И контр.

Формат А4

91010-0H

Rz 80 (✓)



1 Неуказанные предельные отклонения размеров ± $\frac{IT14}{2}$
 2 * Размеры для справок

HO-01.016

Изм	Лист	№ докум	Подп	Дата	Лит	Масса	Масштаб
РАЗРАБ	ЛЕВКОВСКАЯ				И	4	1:5
ПРОВ	ЧЕРНИКОВ						
РЧК.ГР	ИСАХАНИЯ						
И.КОНТР	ЧЕРНИКОВ						

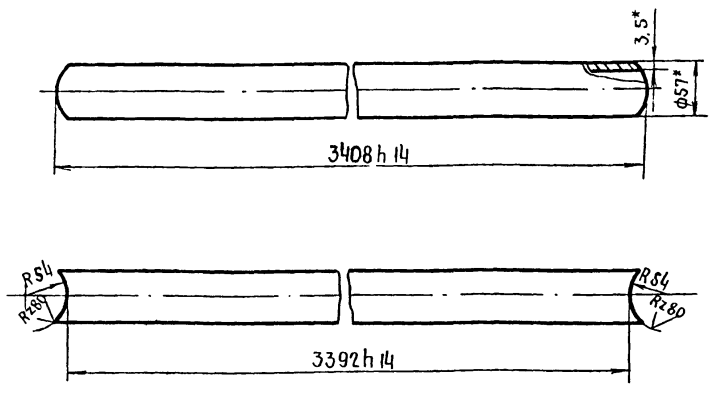
Труба

Лист	Листов
1	1

Труба 108x4 ГОСТ 8732-78
 В 10 ГОСТ 8731-74
 Министры СССР
 ГПИ-6
 Москва
 Формат А4

11010-0H

✓ (✓)



1. Неуказанные предельные отклонения размеров ± $\frac{IT14}{2}$
 2 * Размер для справок

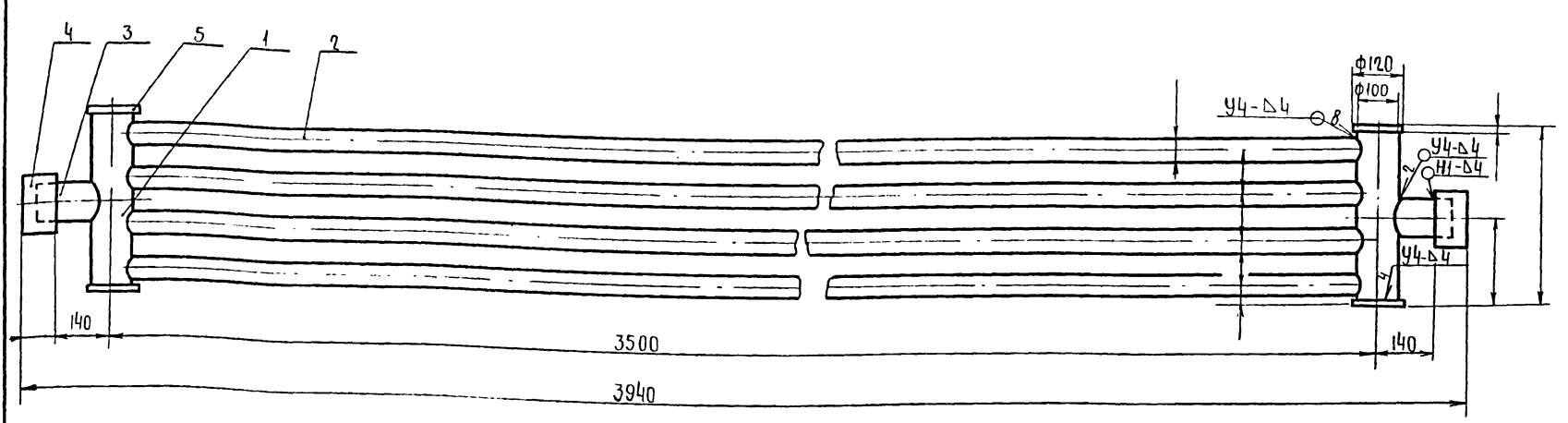
HO-01.017

Изм	Лист	№ докум	Подп	Дата	Лит	Масса	Масштаб
РАЗРАБ	ЛЕВКОВСКАЯ				И	16	1:5
ПРОВ	ЧЕРНИКОВ						
РЧК.ГР	ИСАХАНИЯ						
И.КОНТР	ЧЕРНИКОВ						

Труба

Лист	Листов
16	1

Труба 57x3.5 ГОСТ 8732-78
 В 10 ГОСТ 8731-74
 Министры СССР
 ГПИ-6
 Москва
 Формат А4



- 1 Сварные швы - по ГОСТ 16037-80
- 2 Испытать на герметичность гидравлическим давлением 1МПа
- 3 Размеры для справок

HO-01.010 СБ

Изм	Лист	№ докум	Подп	Дата	Лит	Масса	Масштаб
РАЗРАБ	ЛЕВКОВСКАЯ				И	75	1:10
ПРОВ	ЧЕРНИКОВ						
РЧК.ГР	ИСАХАНИЯ						
И.КОНТР	ЧЕРНИКОВ						

Элемент
 Подогревательный
 Сборочный чертеж

Лист	Листов
75	1

Министры СССР
 ГПИ-6
 Москва
 Формат А3

NO-03.003

Неуказанные предельные отклонения размеров
 $\pm \frac{IT14}{2}$

NO-03.003				Лит	Масса	Масшт
Сопло				И	0.74	1:2
Ст 3 ГОСТ 380-71				МИНСТРОЙ СССР ГПИ-Б Москва		

Формат А4

NO-02.003

1. Размеры и шероховатость поверхности в скобках - после сварки.
2. Неуказанные предельные отклонения размеров
 $\pm \frac{IT14}{2}$

NO-02.003				Лит	Масса	Масшт
Сухарь				И	0.35	1:1
Ст 3 ГОСТ 380-71				МИНСТРОЙ СССР ГПИ-Б Москва		

Формат А4

NO-02.002

1. Размеры и шероховатость поверхности в скобках - после сварки.
2. Неуказанные предельные отклонения размеров
 $\pm \frac{IT14}{2}$

NO-02.002				Лит	Масса	Масшт
Труба				И	2.1	1:2
Труба 50 ГОСТ 325-75				МИНСТРОЙ СССР ГПИ-Б Москва		

Формат А4

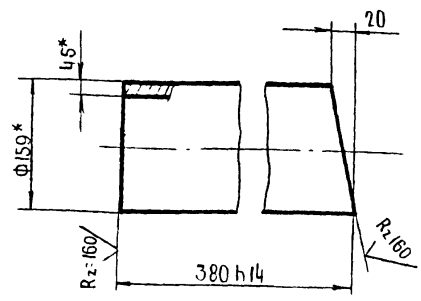
Форм. зона	Поз	Обозначение	Наименование	сп-1	Примечание
Документация					
A3		NO-01.010 СБ	Сборочный чертеж		
Детали					
A4	1	NO-01.016	Труба	2	
A4	2	NO-01.017	Труба	4	
A4	3	NO-01.018	Патрубок	2	
B4	4	NO-01.019	Муфта		
			Труба 68x4 ГОСТ 8732-78 в 10 ГОСТ 8731-74 L = 80 h 14	2	0.5 кг
B4	5	NO-01.021	Заглушка		
			Круг В 120 ГОСТ 2590-71 Ст 3 ГОСТ 535-79 L = 6 h 14	4	0.55 кг

NO-01.010				Лит	Лист	Листов
Элемент подогревательный				И	1	1
МИНСТРОЙ СССР ГПИ-Б Москва						

Формат А4

100 10-01

✓(M)



1. Неуказанные предельные отклонения размеров $\pm \frac{IT14}{2}$.

2* Размеры для справок.

HO-01.001

Труба

Лит	Масса	Масштаб
И	4,6	1:5

Труба 159x4,5 ГОСТ 8732-78
В10 ГОСТ 8731-74

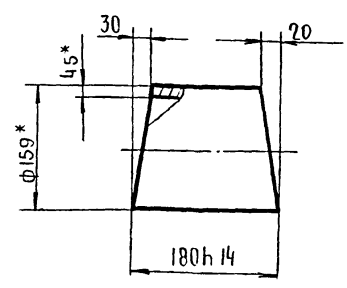
Лист 1 Листов 1
Министрой СССР
ГПИ-6
Москва

ФОРМАТ А4

Изм Лист № докум Подп Дата
РАЗРАБ Левковская
Пров Черников
Рук Исаханян
Н.контр Черников

200 10-01

✓(M)



1. Неуказанные предельные отклонения размеров $\pm \frac{IT14}{2}$.

2* Размеры для справок.

HO-01.002

Переходник

Лит	Масса	Масштаб
И	0,9	1:5

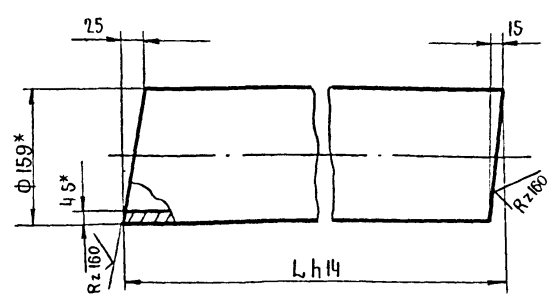
Труба 159x4,5 ГОСТ 8732-78
В10 ГОСТ 8731-74

Лист 1 Листов 1
Министрой СССР
ГПИ-6
Москва

ФОРМАТ А4

Изм Лист № докум Подп Дата
РАЗРАБ Левковская
Пров Черников
Рук Исаханян
Н.контр Черников

300 10-01



1. Неуказанные предельные отклонения размеров $\pm \frac{IT14}{2}$.

2. Размер L уточнить при монтаже.

3* Размеры для справок.

HO-01.003

Труба

Лит	Масса	Масштаб
И	-	1:5

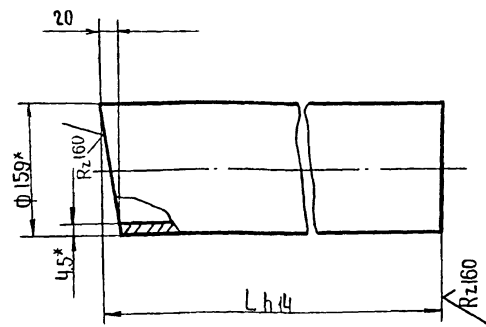
Труба 159x4 ГОСТ 8732-78
В10 ГОСТ 8731-74

Лист 1 Листов 1
Министрой СССР
ГПИ-6
Москва

ФОРМАТ А4

Изм Лист № докум Подп Дата
РАЗРАБ Левковская
Пров Черников
Рук Исаханян
Н.контр Черников

700 10-01



1. Неуказанные предельные отклонения размеров $\pm \frac{IT14}{2}$.

2. Размер L уточнить при монтаже.

3* Размеры для справок.

HO-01.004

Труба

Лит	Масса	Масштаб
И	-	1:5

Труба 159x4 ГОСТ 8732-78
В10 ГОСТ 8731-74

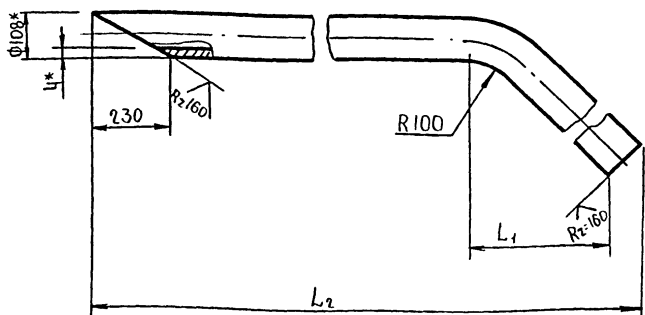
Лист 1 Листов 1
Министрой СССР
ГПИ-6
Москва

ФОРМАТ А4

Изм Лист № докум Подп Дата
РАЗРАБ Левковская
Пров Черников
Рук Исаханян
Н.контр Черников

900 10-0H

✓ (V)

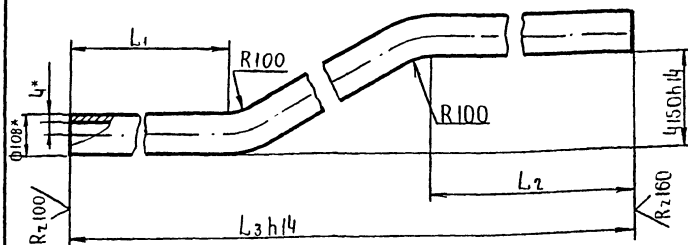


1. Неуказанные предельные отклонения размеров $\pm \frac{IT_{14}}{2}$
2. Размеры L_1 и L_2 уточнить при монтаже.
- 3* Размеры для справок

Изм	Лист	№ докум	Подп	Дата	ТРУБА	Лит	Масса	Масштаб
						и	-	1:10
Изм	Лист	№ докум	Подп	Дата	ТРУБА	Лит	Масса	Масштаб
						и	-	1:10
Изм					Труба	108x4 ГОСТ 8732-78		Лист 1 Листов 1 Минстрой СССР ГПИ-6 Москва
Изм					Труба	В 10 ГОСТ 8731-74		

ФОРМАТ А4

900 10-0H



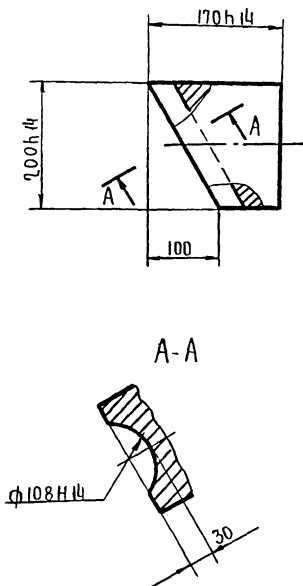
1. Неуказанные предельные отклонения размеров $\pm \frac{IT_{14}}{2}$
2. Размеры L_1, L_2 и L_3 уточнить при монтаже.
3. * Размеры для справок.

Изм	Лист	№ докум	Подп	Дата	ТРУБА	Лит	Масса	Масштаб
						и	-	1:10
Изм	Лист	№ докум	Подп	Дата	ТРУБА	Лит	Масса	Масштаб
						и	-	1:10
Изм					Труба	108x4 ГОСТ 8732-78		Лист 1 Листов 1 Минстрой СССР ГПИ-6 Москва
Изм					Труба	В 10 ГОСТ 8731-74		

ФОРМАТ А4

600 10-0H

Rz 80



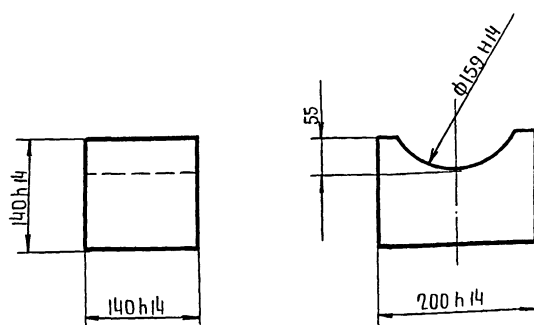
1. Неуказанные предельные отклонения размеров $\pm \frac{IT_{14}}{2}$
- 2* Размеры для справок.

Изм	Лист	№ докум	Подп	Дата	Опора	Лит	Масса	Масштаб
						и	25	1:5
Изм	Лист	№ докум	Подп	Дата	Опора	Лит	Масса	Масштаб
						и	25	1:5
Изм					Ст. 3	ГОСТ 380-71		Лист 1 Листов 1 Минстрой СССР ГПИ-6 Москва
Изм					Ст. 3	ГОСТ 380-71		

ФОРМАТ А4

110 10-0H

Rz 80



- Неуказанные предельные отклонения размеров $\pm \frac{IT_{14}}{2}$

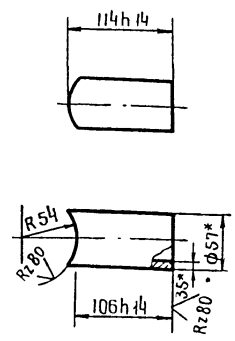
Изм	Лист	№ докум	Подп	Дата	Опора	Лит	Масса	Масштаб
						и	28.5	1:5
Изм	Лист	№ докум	Подп	Дата	Опора	Лит	Масса	Масштаб
						и	28.5	1:5
Изм					Ст. 3	ГОСТ 380-71		Лист 1 Листов 1 Минстрой СССР ГПИ-6 Москва
Изм					Ст. 3	ГОСТ 380-71		

ФОРМАТ А4

704-1-193.86 АЛБОМ IV

810 10-0H

✓(✓)



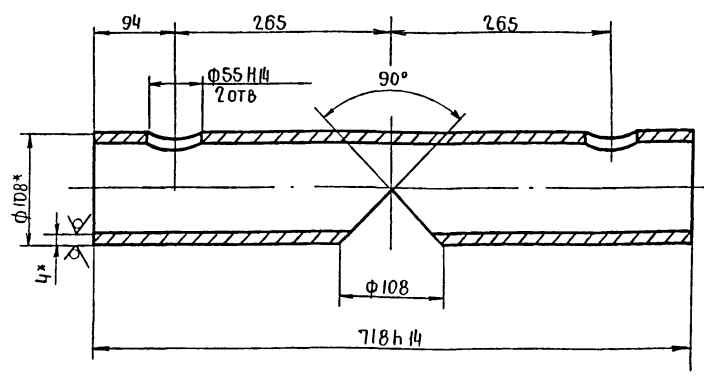
1 Неуказанные предельные отклонения размеров $\pm \frac{IT14}{2}$
 2 * Размеры для справок.

НО-01.018

Изм	Лист	№ докум	Подп	Дата	Лит	Масса	Масштаб
РАЗРАБ	ЛЕВКОВСКАЯ						
ПРОБ	ЧЕРНИКОВ				Лист 1 Листов 1		
РУК	ИСАХАНИЯН				Труба 57х3,5 ГОСТ 8732-78		
И.КОНТР	ЧЕРНИКОВ				810 ГОСТ 8731-74		
					Минстрой СССР ГПИ-6 Москва		
					Формат А4		

820 10-0H

✓(✓)

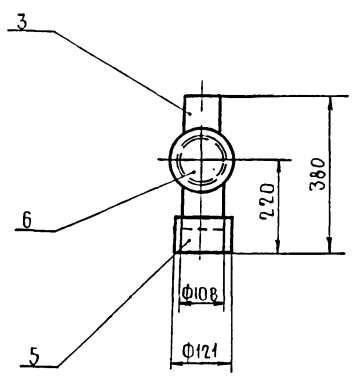
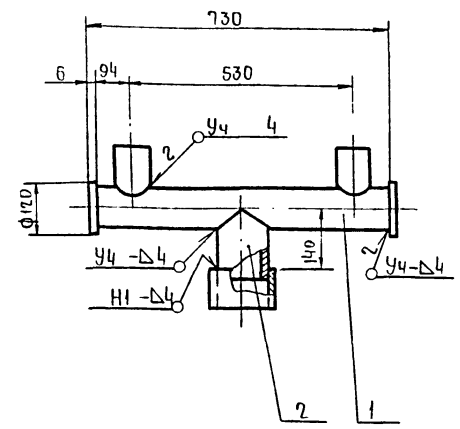


1. Неуказанные предельные отклонения размеров $\pm \frac{IT14}{2}$
 2 * Размеры для справок

НО-01.023

Изм	Лист	№ докум	Подп	Дата	Лит	Масса	Масштаб
РАЗРАБ	ЛЕВКОВСКАЯ						
ПРОБ	ЧЕРНИКОВ				Лист 1 Листов 1		
РУК	ИСАХАНИЯН				Труба 108х4 ГОСТ 8732-78		
И.КОНТР	ЧЕРНИКОВ				810 ГОСТ 8731-74		
					Минстрой СССР ГПИ-6 Москва		
					Формат А4		

90 020 10-0H



1. Сварные швы по ГОСТ 16037-80
2. Испытать на герметичность гидравлическим давлением 1МПа.
3. Размеры для справок.

НО-01 020 СБ

Изм	Лист	№ докум	Подп	Дата	Лит	Масса	Масштаб
РАЗРАБ	ЛЕВКОВСКАЯ						
ПРОБ	ЧЕРНИКОВ				Лист 1 Листов 1		
РУК	ИСАХАНИЯН				Коллектор		
И.КОНТР	ЧЕРНИКОВ				Сборочный чертеж		
					Минстрой СССР ГПИ-6 Москва		
					Формат А3		

Альбом IV

704-1-198.86

Инд. № табл. Подп. и дата. Возм. инв. № дубл. Инв. № дубл. Подп. и дата.

Формат	Дата	Лист	Обозначение	Наименование	Кол.	Примечание
				Документация		
A3			HO-01.020 СБ	Сборочный чертеж		
				Детали		
A4	1		HO-01.023	Труба	1	
A4	2		HO-01.024	Патрубок	1	
A4	3		HO-01.018	Патрубок	2	
B4	5		HO-01.025	Муфта Труба 68x4 ГОСТ 8732-78 В10 ГОСТ 8731-74 L=80 h 14	1	0.5 кг
B4	6		HO-01.026	Заглушка Круг В120 ГОСТ 2590-71 Ст 3 ГОСТ 535-79 L=6 h 14	2	0.55 кг
НО-01.020						
Изм. Лист № докум. Подпись Дата				Лит. Лист Листов		
Разраб. Левковская ИИИ				И 1 1		
Пров. Черников ИИИ				МИНСТРОЙ СССР		
Рук. Исаханян ИИИ				ГПИ-6		
Н. контр. Черников ИИИ				Москва		
Утв.				Формат А4		

Инд. № табл. Подп. и дата. Возм. инв. № дубл. Инв. № дубл. Подп. и дата.

Формат	Дата	Лист	Обозначение	Наименование	Кол.	Примечание
				Документация		
A3			HO-01.030 СБ	Сборочный чертеж		
				Сборочные единицы		
A3	1		HO-01.040	Рама	1	
				Детали		
A4	4		HO-01.031	Хомут	4	
A4	5		HO-01.032	Шайба	4	
				Стандартные изделия		
				Гайка М12. в. 099 ГОСТ 5915-70	4	
				Шайба 12.65Г099 Гост 6402-70	4	
НО-01.030						
Изм. Лист № докум. Подпись Дата				Лит. Лист Листов		
Разраб. Левковская ИИИ				И 1 1		
Пров. Черников ИИИ				Опора		
Рук. Исаханян ИИИ				МИНСТРОЙ СССР		
Н. контр. Черников ИИИ				ГПИ-6		
Утв.				Москва		
				Формат А-4		

Инд. № табл. Подп. и дата. Возм. инв. № дубл. Инв. № дубл. Подп. и дата.

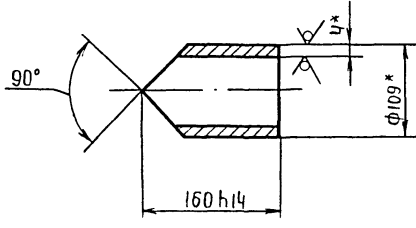
Формат	Дата	Лист	Обозначение	Наименование	Кол.	Примечание
				Документация		
A3			HO-01.040 СБ	Сборочный чертеж		
				Детали		
A3	1		HO-01.041	Опора		
B4	3		HO-01.042	Стойка Уголок Б-50x50x5 ГОСТ 8509-72 Ст 3 ГОСТ 535-79 L=354 h 14	2	1.3 кг
B4	4		HO-01.043	Плита Лист Б40 ГОСТ 19903-74 Ст 3 ГОСТ 14637-79 x 150 h 14 x 150 h 14	2	0.7 кг
НО-01.040						
Изм. Лист № докум. Подпись Дата				Лит. Лист Листов		
Разраб. Левковская ИИИ				И 1 1		
Пров. Черников ИИИ				Рама		
Рук. Исаханян ИИИ				МИНСТРОЙ СССР		
Н. контр. Черников ИИИ				ГПИ-6		
Утв.				Москва		
				Формат А4		

Инд. № табл. Подп. и дата. Возм. инв. № дубл. Инв. № дубл. Подп. и дата.

Формат	Дата	Лист	Обозначение	Наименование	Кол.	Примечание
				Документация		
A3			HO-03.01 СБ	Сборочный чертеж		
				Детали		
A4	1		HO-03.011	Диск	1	
A4	2		HO-03.012	Полоса	1	
A4	3		HO-03.013	Ручка	2	
НО-03.010						
Изм. Лист № докум. Подпись Дата				Лит. Лист Листов		
Разраб. Левковская ИИИ				И 1 1		
Пров. Черников ИИИ				Крышка		
Рук. Исаханян ИИИ				МИНСТРОЙ СССР		
Н. контр. Черников ИИИ				ГПИ-6		
Утв.				Москва		
				Формат А4		

НД-01.024

Rz 80



* Размеры для справок.

НО-01.024

Патрубок

Лит	Масса	Масштаб
и	1,4	1:5

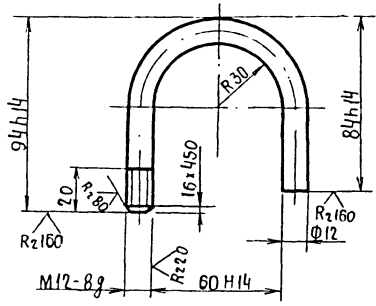
Лист 1 Листов 1
Минстрой СССР
ГПИ-6
Москва

Труба 108x4 ГОСТ 8732-78
В10 ГОСТ 8731-74

ФОРМАТ А4

НД-01.031

Rz 160



- 1. Неуказанные предельные отклонения размеров $\pm \frac{IT14}{2}$
- 2 * Размер для справок

НО-01.031

Хомут

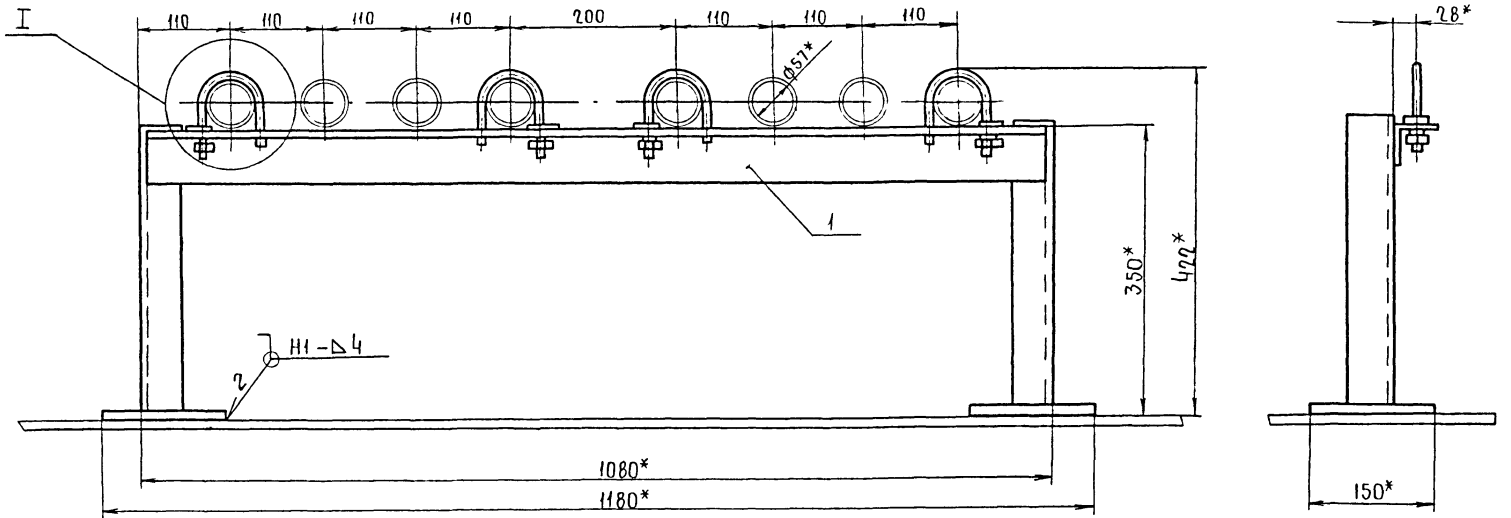
Лит	Масса	Масштаб
и	0,18	1:2

Лист 1 Листов 1
Минстрой СССР
ГПИ-6
Москва

Круг В12 ГОСТ 2590-71
Ст.3 ГОСТ 535-79

ФОРМАТ А4

НО-01.030 СБ



* Размеры для справок

НО-01.030 СБ

Опора
Сборочный чертеж

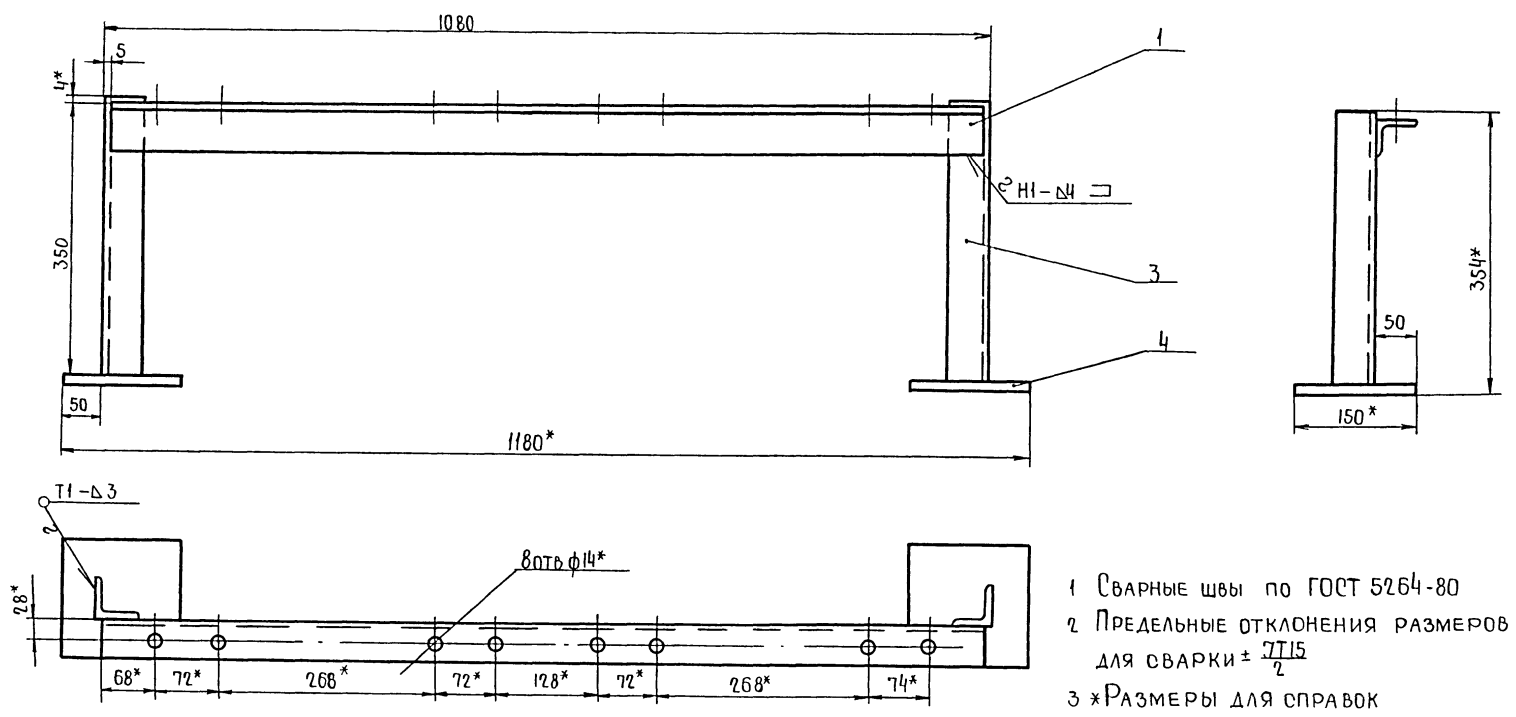
Лит	Масса	Масштаб
и	8,8	1:5

Лист 1 Листов 1
Минстрой СССР
ГПИ-6
Москва

ФОРМАТ А3

HO-01.040.CB

704-1-193.86 АЛЬБОМ IV



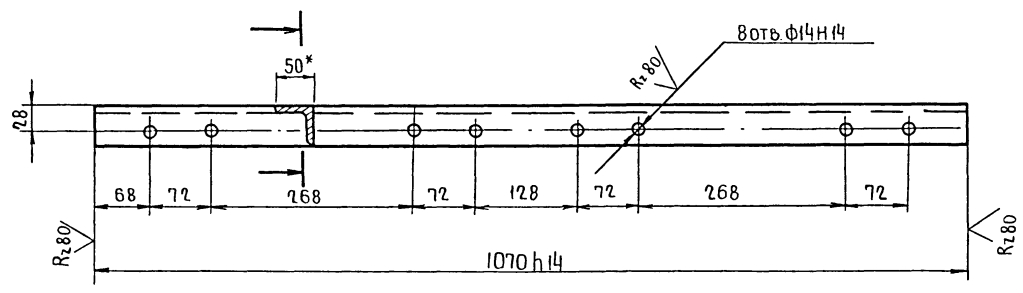
- 1 Сварные швы по ГОСТ 5264-80
- 2 Предельные отклонения размеров для сварки ± 0.15/2
- 3 *РАЗМЕРЫ ДЛЯ СПРАВОК

ИЗМ. № ПОДАЛ ПОДПИСЬ И ДАТА ВЗАИМ. ИСП. №

					HO-01.040.CB			
Изм	Лист	№ докум.	Подп.	Дата	РАМА. СБОРОЧНЫЙ ЧЕРТЕЖ	Лит.	МАССА	МАСШТАБ
РАЗРАБ.	ЛЕВКОВСКАЯ	ЛИН				И	8	1:5
ПРОФ.	ЧЕРНИКОВ				Лист	Листов 1		
РЧК	ИСАХАНИЯН				Минстрой СССР ГПИ-6 МОСКВА			
И КОНТР.	ЧЕРНИКОВ				ФОРМАТ А3			

HO-01.041

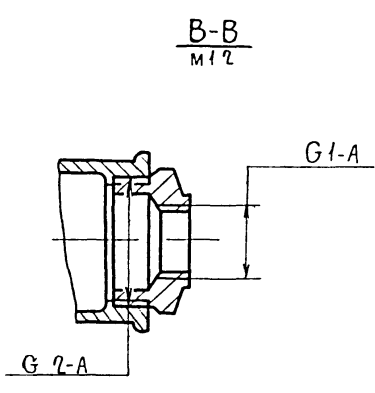
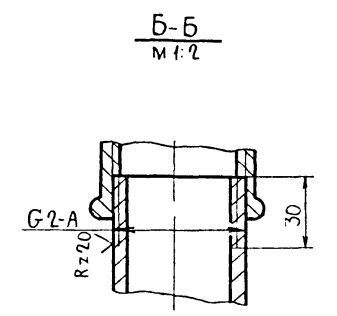
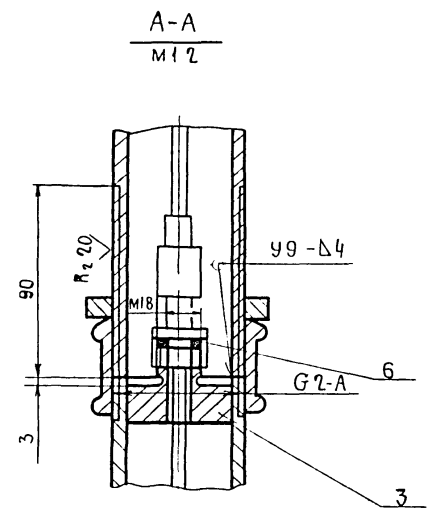
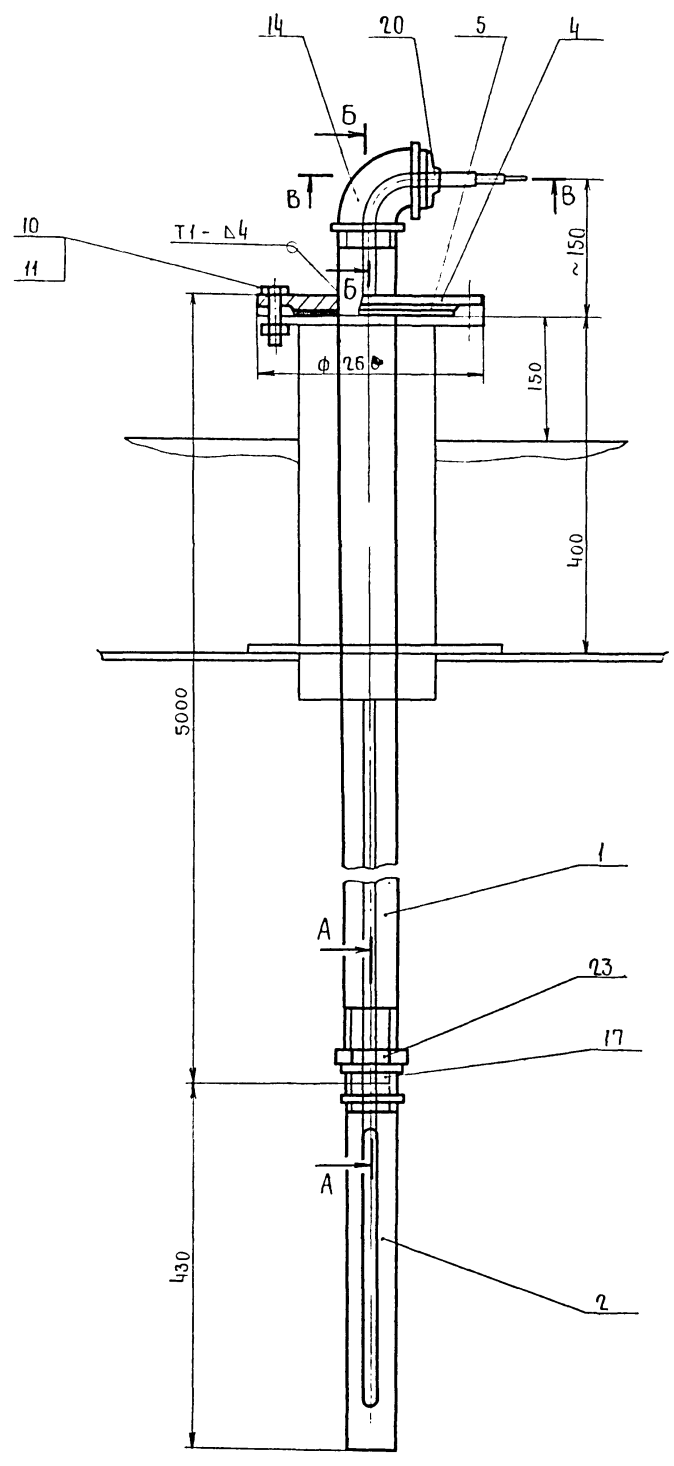
✓(✓)



- 1. Неуказанные предельные отклонения размеров ± 0.14/2
- 2 *РАЗМЕР ДЛЯ СПРАВОК

ИЗМ. № ПОДАЛ ПОДПИСЬ И ДАТА ВЗАИМ. ИСП. №

					HO-01.041			
Изм	Лист	№ докум.	Подп.	Дата	Опора	Лит.	МАССА	МАСШТАБ
РАЗРАБ.	ЛЕВКОВСКАЯ	ЛИН				И	4	1:5
ПРОФ.	ЧЕРНИКОВ				Лист	Листов 1		
РЧК	ИСАХАНИЯН				Уголок Б-50x50 по ГОСТ 8509-72 Ст 3 ГОСТ 535-79			
И КОНТР.	ЧЕРНИКОВ				Минстрой СССР ГПИ-6 МОСКВА			
					ФОРМАТ А3			



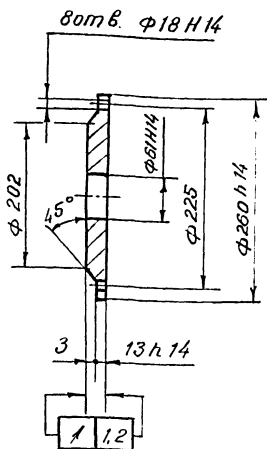
1 Сварные швы по ГОСТ 16037 -80
 2 РАЗМЕРЫ ДЛЯ СПРАВОК

ИЗМЕН. ПОДАЛ. ПОСЛАТЬСЯ ААТА ВЗАМ. ИЛИ ИЛИ

				HO-02.000.06				
Изм.	Лист	№ докум.	Подп.	Дата	Установка термометра сопротивления. Сборочный чертеж	Лит.	Масса	Масштаб
		РАЗРАБ.	Исаханян	11.11.86		И	50	1:5
		ПРОВЕР.	Черников	11.11.86		Лист	Листов 1	
		И.КОНТР.	Черников	11.11.86		Минстрой СССР ГПИ-6 Москва		
						ФОРМАТ А2		

HO-02.004

Rz 80



1. Неуказанные предельные отклонения размеров $\pm IT_{14}$
2. Поверхности фланца не должны иметь раковин, трещин, заусенцев и других дефектов.

HO-02.004

Фланец

Ст. 3 ГОСТ 880-71

Лист	Масса	Масшт.
и	10	1:5
лист Листов 1		

МИНСТРОЙ СССР
ГПИ-Б
Москва

Формат А4

Формат	Зона	Поз	Обозначение	Наименование	Кол.	Примечание
				Документация		
A2			HO-02.000 СБ	Сборочный чертеж		
				Детали		
Б4	1		HO-02.001	Труба Труба 50 ГОСТ 3262-75 L = 5100	1	
A4	2		HO-02.002	Труба	1	
A4	3		HO-02.003	Сухарь	1	
A4	4		HO-02.004	Фланец	1	
Б4	5		HO-02.005	Прокладка Паронит ПМБЗ ГОСТ 481-80; φ 200/160	1	
Б4	6		HO-02.006	Прокладка Паронит ПМБЗ ГОСТ 481-80; φ 19/11 Стандартные изделия	1	
		10		Болт М 16 × 55 56.099 ГОСТ 7798-70	8	

HO-02.000

Установка
термометра
сопротивления

Лист	Лист	Листов
и	1	2

МИНСТРОЙ СССР
ГПИ-Б
Москва

Копировал

Формат А4

Формат	Зона	Поз	Обозначение	Наименование	Кол.	Примечание
				Гайка М 16.8.099 ГОСТ 5915-70	8	
		14		Угольник 50 ГОСТ 8946-75	1	
		17		Муфта короткая 50 ГОСТ 8954-75	1	
		20		Футорка 50 × 25 ГОСТ 8960-75	1	
		23		Контргайка 50 ГОСТ 8961-75	1	

HO-02.000

Лист
2

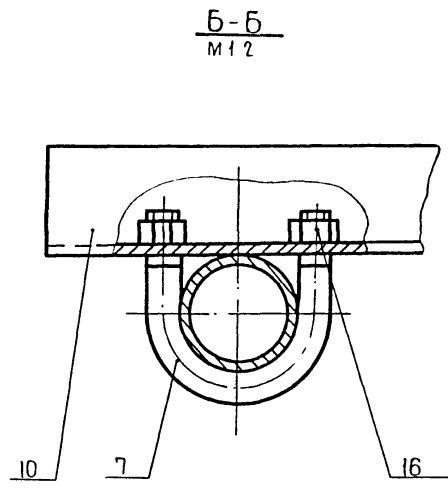
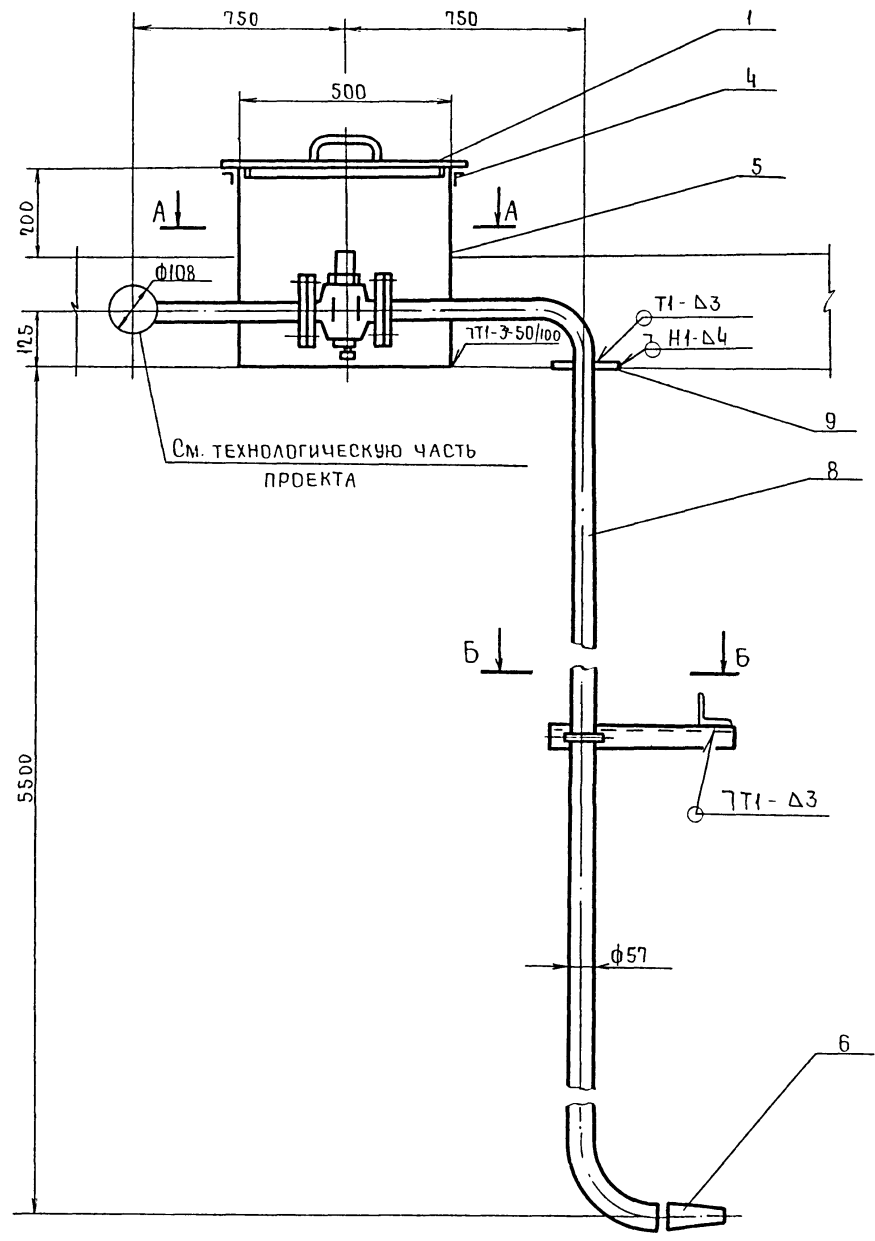
Копировал

Формат А4

704-1-193.86

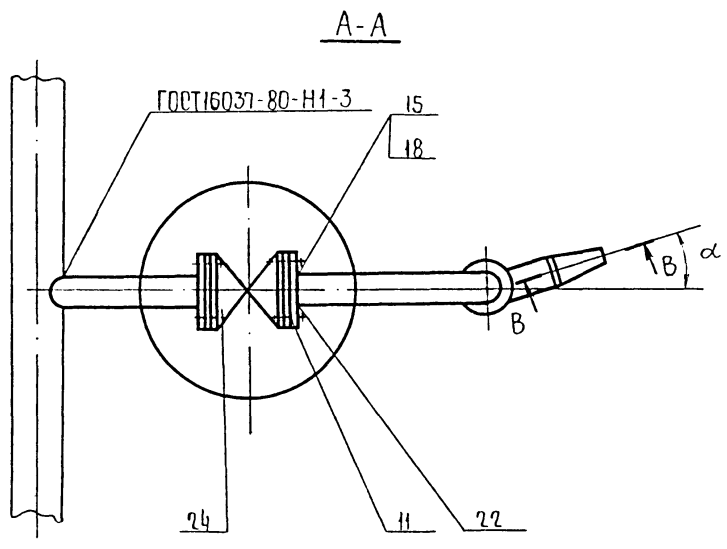
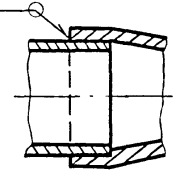
Альбом IV

Типовой проект



B-B повернуто
M 1:2

ГОСТ 16037-80-Н1-3



1. Значение угла α см. технологическую часть проекта.
2. Сварные швы по ГОСТ 5264-80, кроме мест, указанных особо.
3. Размеры для справок.

Имя Подл. Подпись Дата

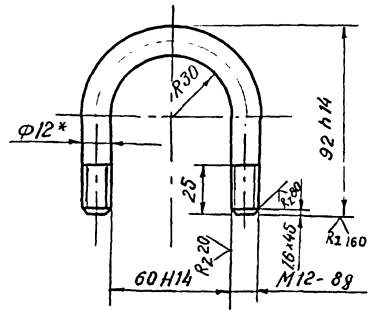
				HO-03.000056				
Изм	Лист	№ док-м	Подп	Дата	Трубопровод напорный Сборочный чертеж	Лит	Масса	Масштаб
						и	1500	1:10
Разраб	Черников					Лист	Листов	
Рук	Исаханян					Минстрой СССР		
Н.контр	Черников					ГПИ-6 Москва		

Форм. зона	Лист	Обозначение	Наименование	Кол.	Примечание
			Документация		
A2		HO-03.000СБ	Сборочный чертеж		
			Сборочные единицы		
A4	1	HO-03.010	Крышка	1	
			Детали		
A4	4	HO-03.001	Фланец	1	
A4	5	HO-03.002	Обечайка	1	
A4	6	HO-03.003	Сопло	1	
A4	7	HO-03.004	Хомут	1	
B4	8	HO-03.005	Труба		
			Труба 57х3,5 ГОСТ 8732-78 в 10 ГОСТ 7731-74		
			L = 86000 х 14	1	450 кг
B4	9	HO-03.006	Воротник		
			Лист 640 ГОСТ 19903-74 из НСТ 3 ГОСТ 1 523-70		
			Ф120 / 60	1	0,26 кг

Изм. Лист	№ докум.	Подп.	Дата	HO-03.000		
Разраб. Ледковская				Лит	Лист	Листов
Проб. Черников				И	7	2
Рук. Исаханян				Трубопровод напорный		
Н. контр. Черников				МИНСТРОЙ СССР ГПИ - Б МОСКВА		
Утв.				Формат А4		

400 20-0H

✓ (✓)



1. Неуказанные предельные отклонения размеров $\pm \frac{T14}{2}$
2. * Размер для справок

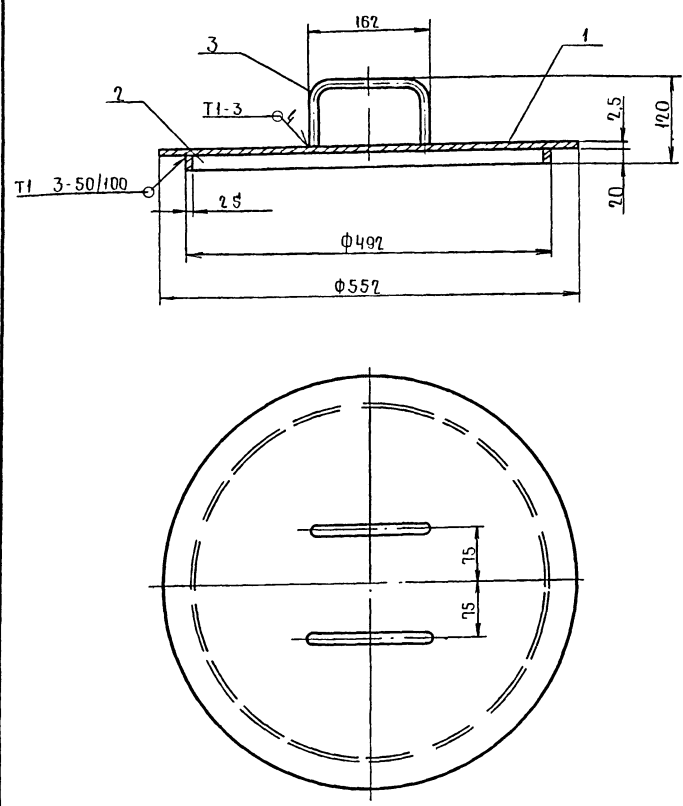
Изм. Лист	№ докум.	Подп.	Дата	HO.03.004		
Разраб. Ледковская				Лит.	Масса	Масштаб
Проб. Черников				И	0.2	1:2
Рук. Исаханян				Лит	Листов	
Н. контр. Черников				Хомут		
				812 ГОСТ 2590-71 Круг Ст 3 ГОСТ 535-79		
				МИНСТРОЙ СССР ГПИ - Б МОСКВА		
				Формат А4		

Обозначение	Наименование	Кол.	Примечание
B4 10 HO-03.007	Кронштейн		
	Уголок 5-50x50x5 ГОСТ 8509-72 Ст 3 ГОСТ 535-79		
	L = 200 х 14	1	0,75 кг
B4 11 HO-03.008	Прокладка		
	Паронит ПМБЗ ГОСТ 481-80; Ф 10 2 / 57	1	
	Стандартные изделия		
15	Болт М 16 х 60.56. 099 ГОСТ 7798-70	8	
	Гайки ГОСТ 5915-70		
16	М12. В. 099	2	
18	М1. В. 099	8	
22	Фланец 50-10 ГОСТ 1255-67	2	
	Прочие изделия		
24	Кран проходн. салон. РУ 10; Д450; 11486к	1	

Изм. Лист	№ докум.	Подп.	Дата	HO-03.000		
				Лист	2	
				Формат А4		

Типовой проект 704-1-103.86 Альбом IV

НО-03.010 СБ



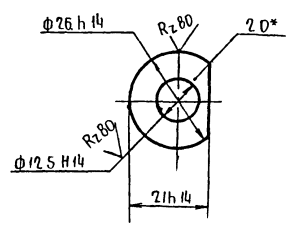
- 1 Сварочные швы по ГОСТ 5264-80
- 2 Размеры для справок

Инв.№подл. Подпись и дата Взам.инв.№

НО-03.010 СБ				Лит.	Масса	Масштаб	
Изм	Лист	№ докум	Подп	Дата	и	5,9	1:5
РАЗРАБ	ЛЕВКОВСКАЯ						
ПРОВ	ЧЕРНИКОВ						
ЧК-ГР	САХАНИЯН						
И.КОНТР	ЧЕРНИКОВ				Лист	Листов	1
Крышка					Минстрой СССР		
Сборочный чертеж					ГПИ-6		
					Москва		
					Формат А3		

Типовой проект 704-1-103.86 Альбом IV

НО-01.032



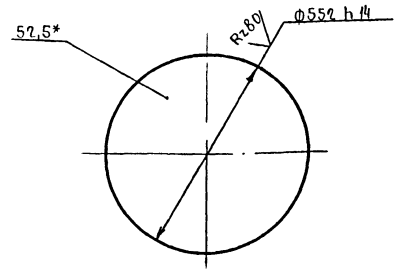
Размер для справок

Инв.№подл. Подпись и дата Взам.инв.№

НО-01.032				Лит.	Масса	Масштаб	
Изм	Лист	№ докум	Подп	Дата	и	0,005	1:1
РАЗРАБ	ЛЕВКОВСКАЯ						
ПРОВ	ЧЕРНИКОВ						
ЧК-ГР	САХАНИЯН						
И.КОНТР	ЧЕРНИКОВ				Лист	Листов	1
Шайба					Минстрой СССР		
					ГПИ-6		
					Москва		
					Формат А4		

Типовой проект

НО-03.011



Размер для справок

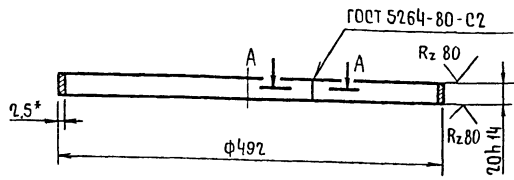
Инв.№подл. Подпись и дата Взам.инв.№

НО-03.011				Лит.	Масса	Масштаб	
Изм	Лист	№ докум	Подп	Дата	и	4,7	1:10
РАЗРАБ	ЛЕВКОВСКАЯ						
ПРОВ	ЧЕРНИКОВ						
ЧК-ГР	САХАНИЯН						
И.КОНТР	ЧЕРНИКОВ				Лист	Листов	1
Диск					Минстрой СССР		
					ГПИ-6		
					Москва		
					Формат А4		

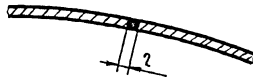
Альбом IV
ГОИ - 1 - 193.86

HO-03-012

✓(✓)



A-A
M 1:1



* РАЗМЕР ДЛЯ СПРАВОК

HO-03.012

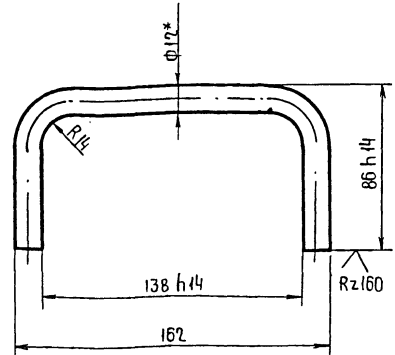
Изм	Лист	№ докум	Подп	Дата	Лит	МАССА	МАСШТАБ
РАЗРАБ.	ЛЕВКОВСКАЯ						
ПРОБ.	ЧЕРНИКОВ				Лист Листов		
РУК.	ИСАХАНИЯ				Минстрой СССР		
Н.КОНТР.	ЧЕРНИКОВ				ГПИ-Б Москва		

Полоса 2,5*20 ГОСТ 103-76
Ст.3 ГОСТ 535-79

ФОРМАТ А4

HO-03-013

✓(✓)



1. Неуказанные предельные отклонения размеров $\pm \frac{\Delta T_{14}}{2}$
2. * РАЗМЕР ДЛЯ СПРАВОК

HO-03 013

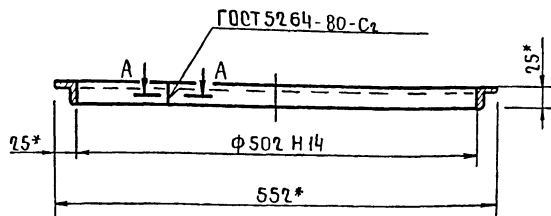
Изм	Лист	№ докум	Подп	Дата	Лит	МАССА	МАСШТАБ
РАЗРАБ.	ЛЕВКОВСКАЯ						
ПРОБ.	ЧЕРНИКОВ				Лист Листов		
РУК.	ИСАХАНИЯ				Минстрой СССР		
Н.КОНТР.	ЧЕРНИКОВ				ГПИ-Б Москва		

Ручка
Круг В12 ГОСТ 2590-71
Ст.3 ГОСТ 535-79

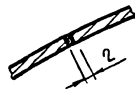
ФОРМАТ А4

HO-03.001

✓(✓)



A-A
M 1:1



* РАЗМЕРЫ ДЛЯ СПРАВОК

HO-03.001

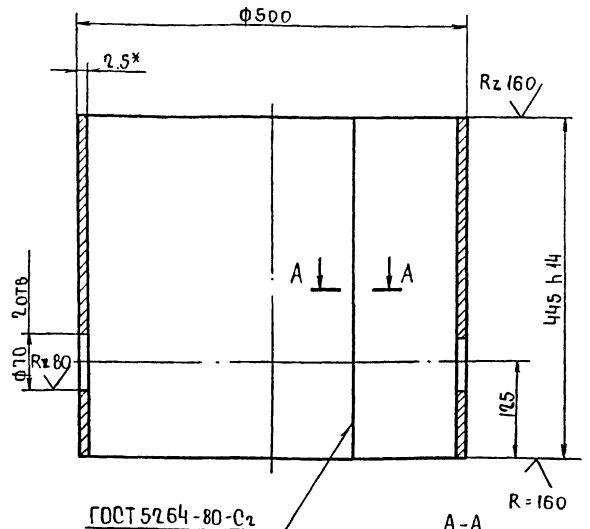
Изм	Лист	№ докум	Подп	Дата	Лит	МАССА	МАСШТАБ
РАЗРАБ.	ЛЕВКОВСКАЯ						
ПРОБ.	ЧЕРНИКОВ				Лист Листов		
РУК.	ИСАХАНИЯ				Минстрой СССР		
Н.КОНТР.	ЧЕРНИКОВ				ГПИ-Б Москва		

Уголок 5-25*25*3 ГОСТ 8509-72
Ст.3 ГОСТ 535-79

ФОРМАТ А4

HO-03.002

✓(✓)



A-A
M 1:1



1. Неуказанные предельные отклонения размеров $\pm \frac{\Delta T_{14}}{2}$
2. * РАЗМЕР ДЛЯ СПРАВОК

HO-03.002

Изм	Лист	№ докум	Подп	Дата	Лит	МАССА	МАСШТАБ
РАЗРАБ.	ЛЕВКОВСКАЯ						
ПРОБ.	ЧЕРНИКОВ				Лист Листов		
РУК.	ИСАХАНИЯ				Минстрой СССР		
Н.КОНТР.	ЧЕРНИКОВ				ГПИ-Б Москва		

Уголок 5-25*25*3 ГОСТ 8509-72
Ст.3 ГОСТ 535-79

ФОРМАТ А4