

**ТИПОВЫЕ ПРОЕКТНЫЕ РЕШЕНИЯ**

**820-3-060.88**

**НАСОСНЫЕ СТАНЦИИ НА СКВАЖИНАХ**

**ВЕРТИКАЛЬНОГО ДРЕНАЖА**

**С НАСОСАМИ ЭЦВ**

**ПРОИЗВОДИТЕЛЬНОСТЬЮ ДО 255 м<sup>3</sup>/ч**

**А л ь б о м II**

**НЕТИПОВЫЕ ТЕХНОЛОГИЧЕСКИЕ КОНСТРУКЦИИ**





## Содержание

Обозначение	Наименование	стр.
61.100.00	Блок Б1 Трубопровод напорный	3-32
	Спецификация.	3-6
61.100.00 СБ	Трубопровод напорный Сборочный чертеж.	7-11
62.200.00	Блок Б2 Трубопровод безнапорный	33-53
	Спецификация.	33-35
62.200.00 СБ	Трубопровод безнапорный Сборочный чертеж.	36-41
63.300.00	Блок Б3 Стойка. Спецификация.	54-61
	Стойка. Сборочный чертеж.	54-55
63.300.00 СБ	Стойка. Сборочный чертеж.	56-59
64.100.00	Блок Б4 Блок отопления.	62-67
	Спецификация.	62-63
64.100.00 СБ	Блок отопления Сборочный чертеж	64-65

Инв.№ подл. Подл. и дата взаи.инв.№ Инв.№ дубл. Подл. и дата

820-3-060.88

Формат	Зона	Лист	Обозначение	Наименование	Кол. на исполн.			Б1.100.00-				Примечание
					-	01	02					
				Документация								
*			Б1.100.00 С6	Сборочный чертеж	X	X						* А3, А3, А3
А3			-02С6	Сборочный чертеж			X					
				Сборочные единицы								
А4	1		Б1.140.00	Патрубок	1	1	1					

Лист  
Ков.

Изм.	Лист	№ докум.	Подл.	Дата
Разроб.	Губанова	22	22.02.88	
Проб.	Бояринов	23	22.02.88	
Исполн.	Платинина	24	23.03.88	
Итв.	Косарев	25	23.03.88	

Б1.100.00

Трубопровод  
напорный

Лист 1  
Лист 2  
Лист 3  
Союзгипроводхоз  
имени Е.Е.Алексеевского  
г.Москва

Инв.№ подл. Подл. и дата взаи.инв.№ Инв.№ дубл. Подл. и дата

Формат	Зона	Лист	Обозначение	Наименование	Кол. на исполн.			Б1.100.00-				Примечание
					-	01	02					
А4	2		Б1.120.00	Стойка	4							
			-01	Стойка		4						
	3		-02	Стойка			2					
	4		-03	Стойка			2					
А4	5		Б1.130.00	Трубопровод	1							
			-01	Трубопровод		1						
А4			Б1.140.00	Трубопровод		1						
А4	6		Б1.150.00	Колено	1							
			-01	Колено		1						
А4			Б1.160.00	Колено		1						
А4	7		Б1.170.00	Колено	1							
			-01	Колено		1						
А4			Б1.180.00	Колено		1						

Б1.100.00

Изм.	Лист	№ докум.	Подл.	Дата
------	------	----------	-------	------

Лист  
2

Ивв. № подл.	Подп. и дата	Взам. ивв. №	Ивв. № докум.	Подп. и дата
--------------	--------------	--------------	---------------	--------------

820-3-060.88

Функционал Зона	Поз.	Обозначение	Наименование	Кол. на исполн.		Бт. 100.00-				Примечание
				—	01 02					
			<u>Детали</u>							
АЧ	9	Бт. 100.01	Прокладка	4	4	4				
	10	-01	Прокладка	5						
		-02	Прокладка		5					
		-03	Прокладка			5				
	11	-04	Прокладка			2				
			<u>Стандартные изделия</u>							
	13		Болт М16х65.58.02.9 ГОСТ 7798-70	16	16	16				0,14кг
Бт. 100.00										Лист 3
				Изм.	Лист	№ докум.	Подп.	Дата		

Ивв. № подл.	Подп. и дата	Взам. ивв. №	Ивв. № докум.	Подп. и дата
--------------	--------------	--------------	---------------	--------------

Функционал Зона	Поз.	Обозначение	Наименование	Кол. на исполн.		Бт. 100.00-				Примечание
				—	01 02					
	16		Болт М16х70.58.02.9 ГОСТ 7798-70	40		16				0,145кг
			Болт М20х75.58.02.9 ГОСТ 7798-70	40						0,26кг
			Болт М20х80.58.02.9 ГОСТ 7798-70			24				0,27кг
	18		Гайка М16-6Н-5.02.9 ГОСТ 5915-70	56	16	32				0,033кг
			Гайка М20-6Н-5.02.9 ГОСТ 5915-70	40	48					0,082кг
	20		Шайба 16.04.02.9 ГОСТ 11371-78	56	16	32				0,006кг
			Шайба 20.04.02.9 ГОСТ 11371-78	40	48					0,011кг
Бт. 100.00										Лист 4
				Изм.	Лист	№ докум.	Подп.	Дата		

Инв.№ повл. Подл. и дата взам. инв.№ Инв.№ дубл. Подл. и дата

820-3-060.88

Формат Зона	Лист	Обозначение	Наименование	Кол. на исполн.						51. 100. 00 -	Примечание
				-	01	02					
	22		Шпилька М20-6х1260.58.02.9 ГОСТ 22042-76		12					0,6кг	
	25		Вантуз ВС-БТУ-33-186-81	1	1	1				24,2кг	
	26		Головка муфтовая ГМ-50 ГОСТ 2217-76	1	1	1				0,22кг	
	27		Задвижка фланцевая с выдвижным шпindelем 3046 Бр 50-10 ГОСТ 5762-74	2	2	2				18,4кг	
	28		Задвижка фланцевая с выдвижным шпindelем 3046 Бр 100-10 ГОСТ 5762-74	1						39,5кг	
			Задвижка фланцевая с выдвижным шпindelем 3046 Бр 150-10 ГОСТ 5762-74	1						73,5кг	
51. 100. 00										Итого 5	
				Изм.	Лист	№ докум.	Подл.	Дата			

Инв.№ повл. Подл. и дата взам. инв.№ Инв.№ дубл. Подл. и дата

Формат Зона	Лист	Обозначение	Наименование	Кол. на исполн.						51. 100. 00 -	Примечание
				-	01	02					
	28		Задвижка фланцевая с выдвижным шпindelем 3046 Бр 200-10 ГОСТ 5762-74		1					125кг	
	30		Клапан обратный поворотный однодисковый 19421р 100-16 ГОСТ 19827-74	1						18,5кг	
			Клапан обратный поворотный однодисковый 19421р 150-16 ГОСТ 19827-74	1						11,6кг	
	31		Клапан обратный поворотный однодисковый 19421р 200-10 ГОСТ 19827-74		1					25,0кг	
51. 100. 00										Итого 6	
				Изм.	Лист	№ докум.	Подл.	Дата			





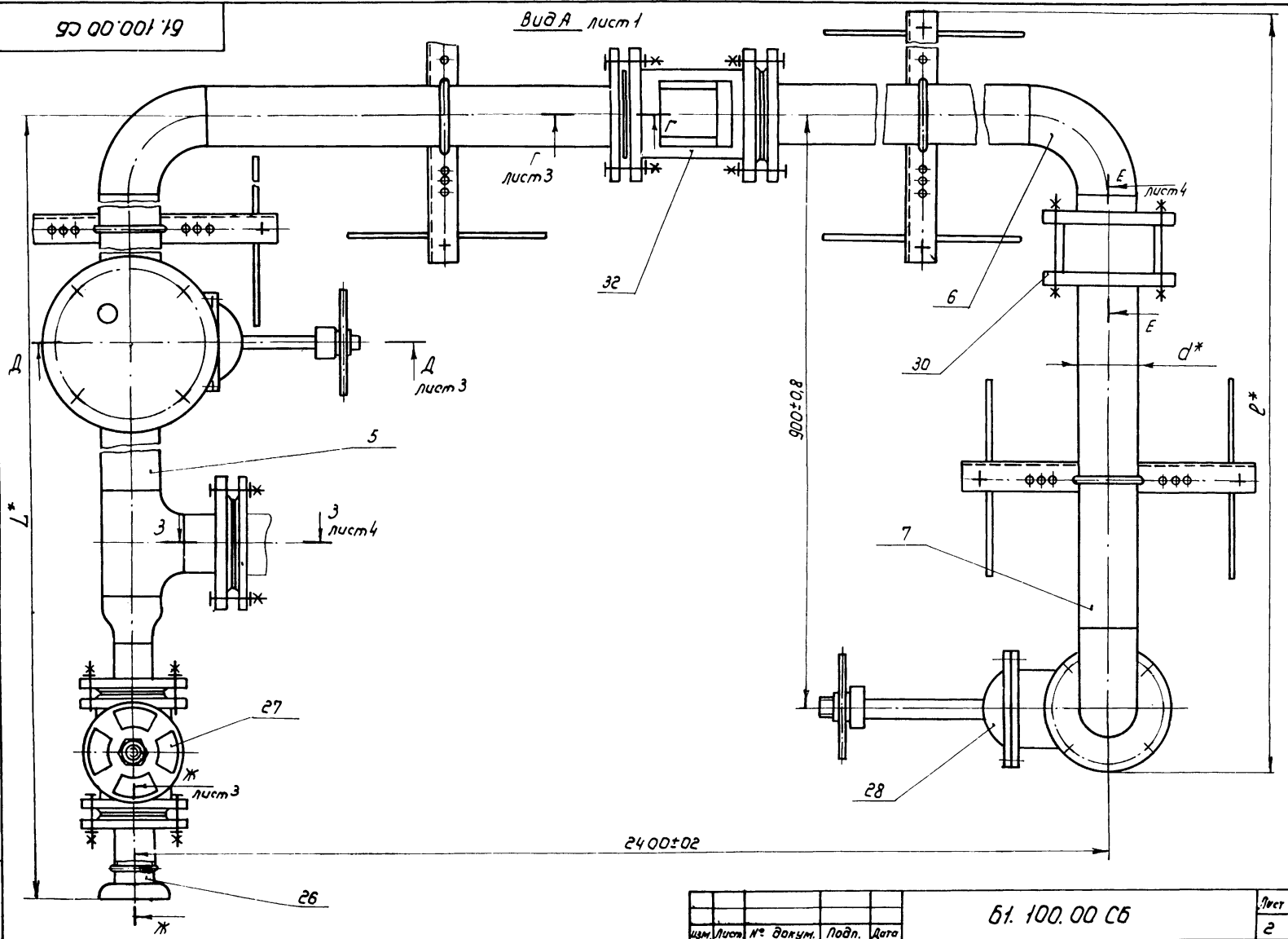


61.100.00 СБ

ВУДА лист 1

820-3-060.88

Инд. № подл. Подп. и дата. Взам. инв. № (инв. № з/д). Подп. и дата.



Изм.	Лист	№ докум.	Подп.	Дата

61.100.00 СБ

Лист
2

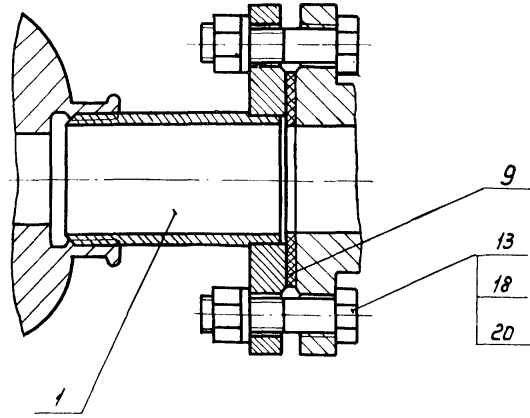
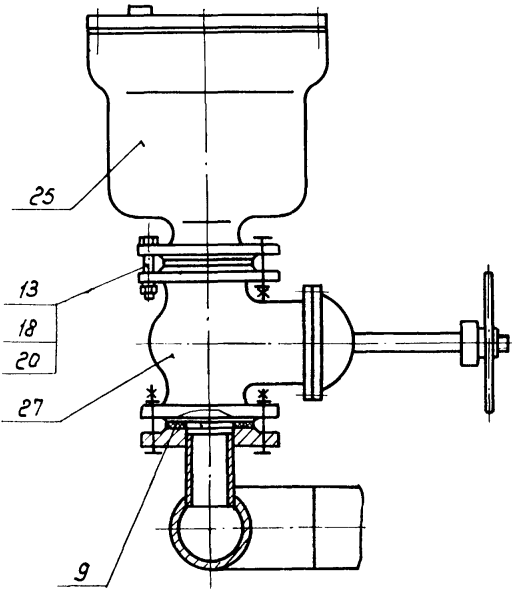
93 00 001 19

Ж-Ж повернуто лист 2

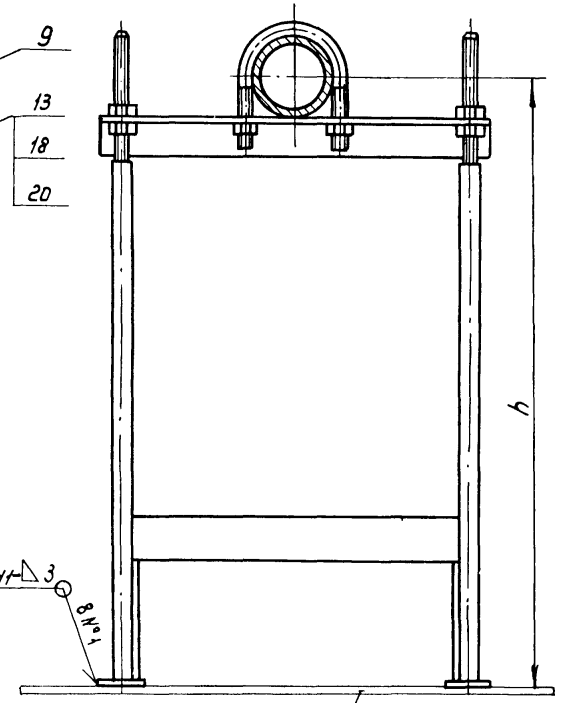
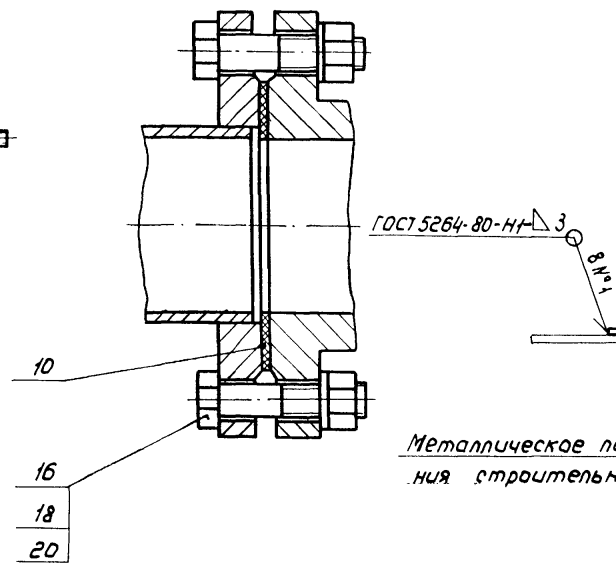
Б-Б лист 1

Д-Д лист 2

820-3-060.88



Г-Г лист 2



Металлическое покрытие основ-  
ная строительного блока

Имя, фамилия, Подп. и дата  
Имя, фамилия, № Шиф. методик, Подп. и дата

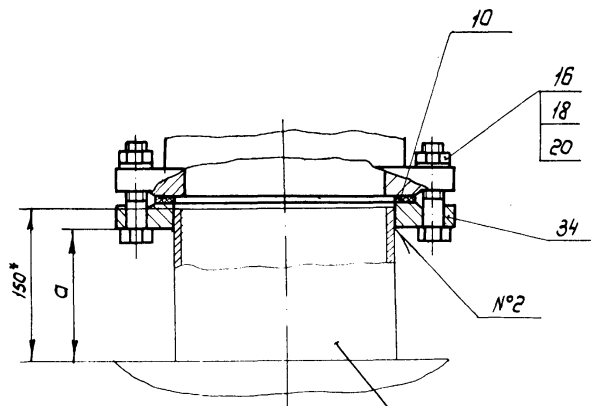
Имя	Лист	№ докум.	Подп.	Дата

Б1.100.00 СБ

Лист  
3

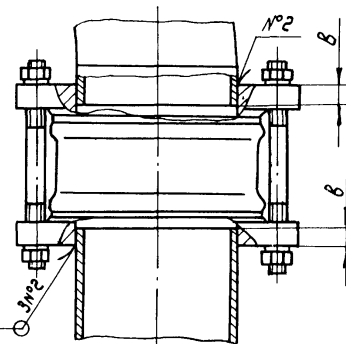
820-3-060.88

В-В лист 1



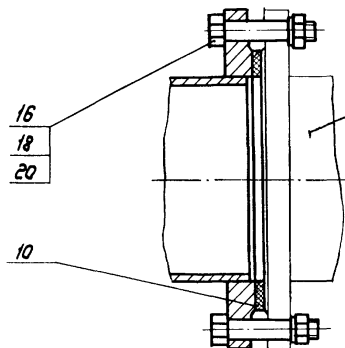
Узел прохода трубопровода через  
основание строительного блока

Е-Е лист 2



ГОСТ 16037-80-45  $\nabla$  K

З-З лист 2



Оголовок герметизированный трубчатых  
колодцев серия-4.901-16. выпуск 2

Продолжение табл.

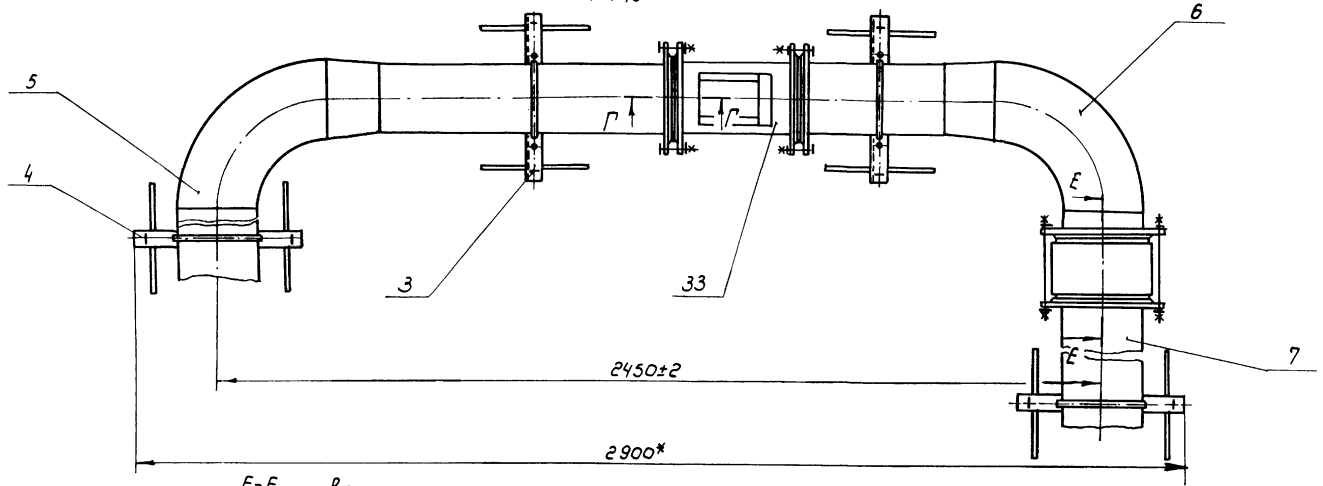
Обозначение	а, мм	в, мм	К, мм	Масса, кг
61.100.00	131±0,5	19±0,2	4 <sup>+</sup>	250,1
-01	129±0,5	21±0,2	4 <sup>+</sup>	359,1
-02	129±0,5	—	6 <sup>+</sup>	515,2

Исполн. Лист. и дата  
Исполн. Лист. и дата  
Исполн. Лист. и дата

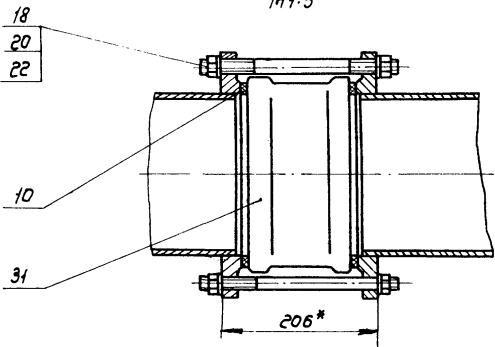
Изм. Лист № докум. Подл. Дата

93 00 001 19

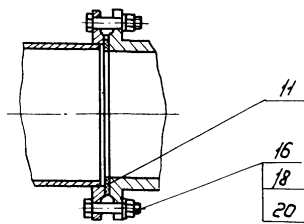
Рис. 2  
Остальное - см. рис. 1  
ВУДА  
М 1:10 лист 1



E-E повернуто  
М 1:5



Г-Г  
М 1:5



820-3-060.88

Шиф. № подл. Подл. и дата Взам. шиф. № Шиф. № ВУДА Шиф. № ВУДА Подл. и дата

Шиф. лист	№ Взам. шиф.	Подл.	Дата

61. 100. 00 СБ

Лист  
5



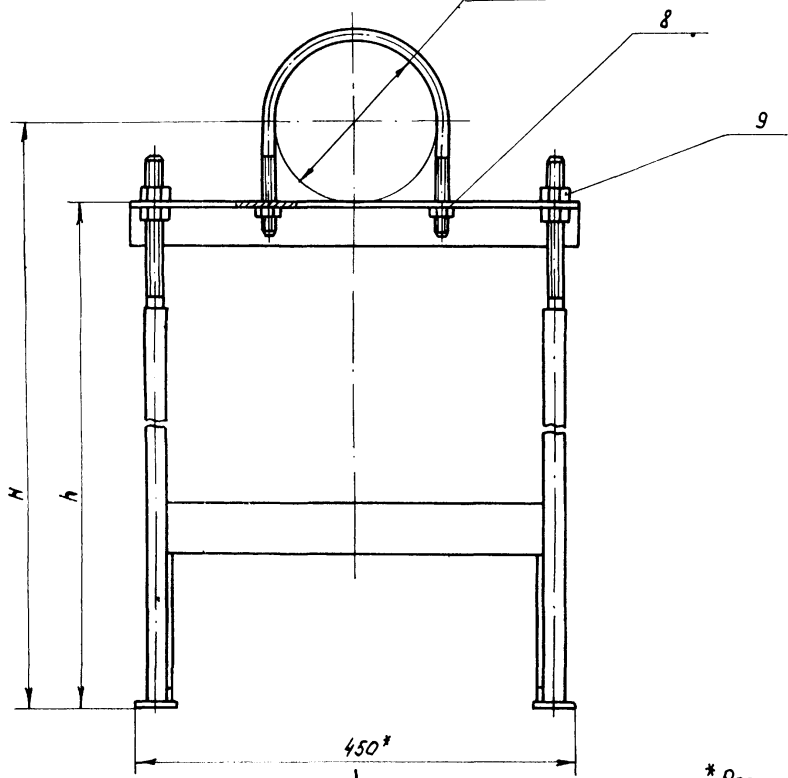




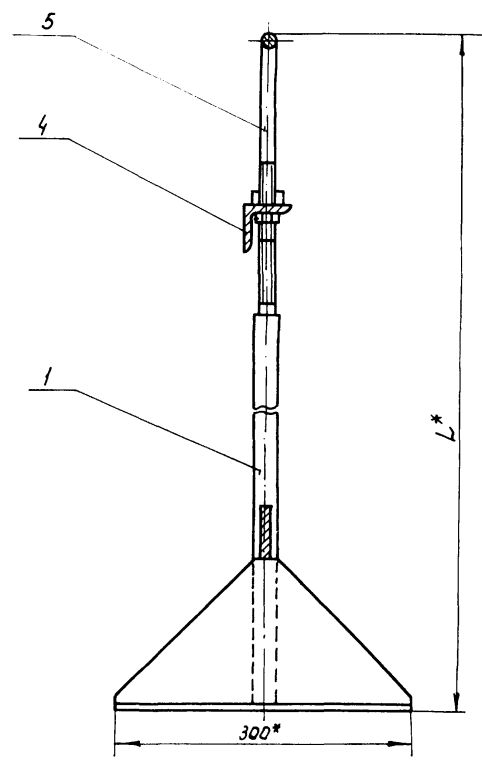


Б1.120.00 СБ

A  
D\*



A-A



A

\* Размеры для справок

Обозначение	L*, мм	H, мм	h, мм	D*, мм	Масса, кг
Б1.120.00	781	715±0,8	661±0,8	108	6,3
-01	886,5	795±0,8	715,5±0,8	159	6,4
-02	969	860±0,8	763±0,8	194	6,5
-03	981,5	860±0,8	750,5±0,8	219	6,6

Б1.120.00 СБ				Лист	Масса	Масштаб
Стойка Сборочный чертеж					см.	1:4
				Лист	Листов 1	
И.контр. Матушино 201 25.12.88 Утв. Боярина				Союзспирводхоз имени Е.Е. Алексеевского г. Москва		

8 P.O-3-060.8.8

Изм. №, дата, Подп. и дата, Утв. и дата, Изм. №, дата, Подп. и дата

820-3-060.88

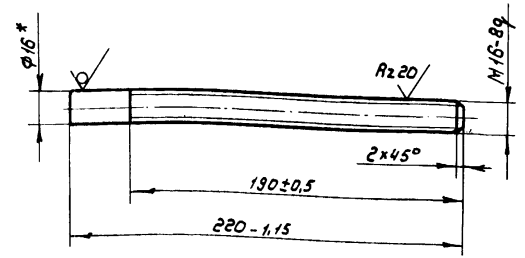
Формат Листа	Лист	Обозначение	Наименование	Кол.	Приме- чание
			<u>Документация</u>		
А3		Б1.121.00 СБ	Сборочный чертеж		
			<u>Детали</u>		
А4	1	Б1.121.01	Стержень	2	
Б4	2	Б1.121.02	Стойка	2	0,49кг
			Труба 20x1,8 ГОСТ10704-76 Б-20 ГОСТ10705-80		
			L = 606 - 1,75 мм		
Б4	3	Б1.121.03	Стяжка	1	0,45кг
			Лист Б-ПН-3,0 ГОСТ19903-74 4-И-ВСтЗСн ГОСТ16523-70		
			H = (150 - 0,52) мм		
			L = (380 - 1,4) мм		
А4	4	Б1.121.04	Ребро	2	
А4	5	Б1.121.05	Пята	2	

Лист № подл. Подл. и дата  
Лист № докум. Шифр докум. Подл. и дата  
Лист № подл. Подл. и дата

изм. Лист		№ докум.	Подп.	Дата	Б1.121.00		
Разраб.	Губанова	ЛБ	12/2/88				
Пров.	Бояринов				Лист	Лист	Листов
Н. контр.	Платинина	В.С.	12-88		Союзгипроводхоз имени Е.Е.Алексеевского г. Москва		
Чтв.	Бояринов	В.С.	12-88				

1012119

Rz 80 ✓ (✓)



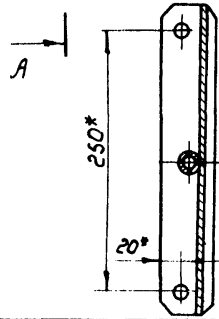
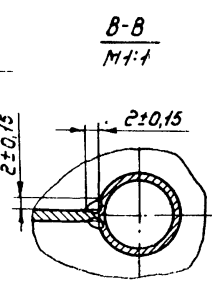
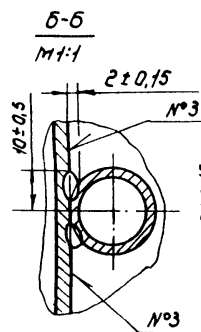
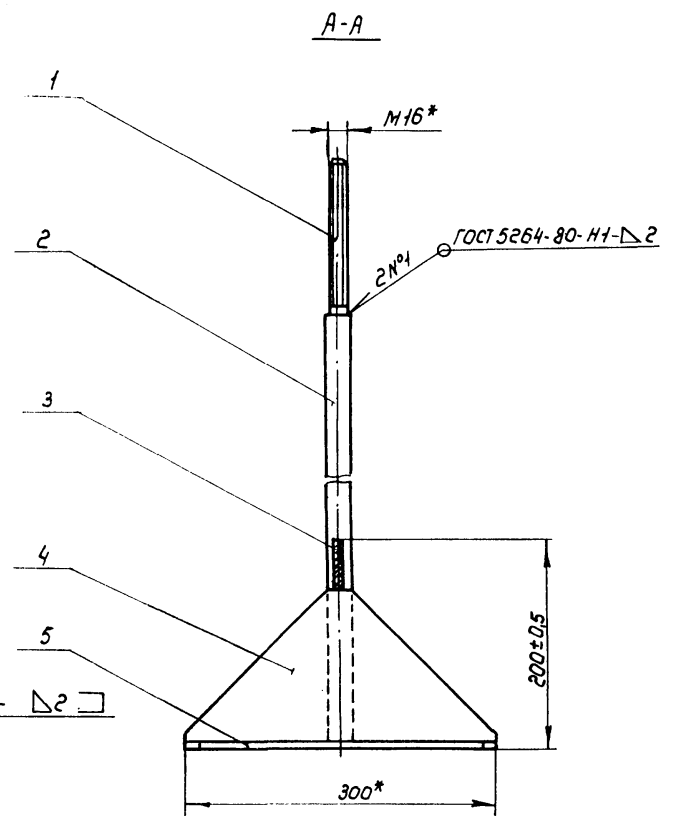
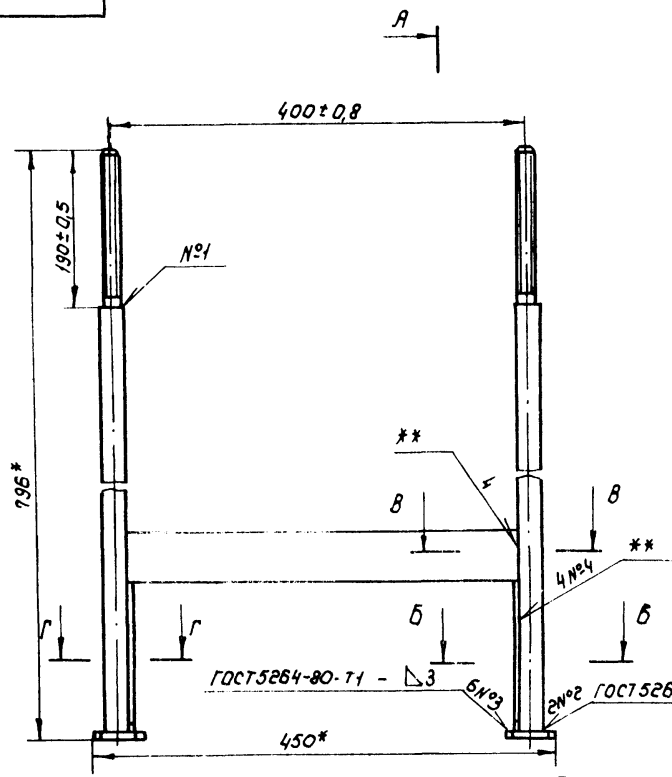
\* Размер для справок

Лист № подл. Подл. и дата  
Лист № докум. Шифр докум. Подл. и дата  
Лист № подл. Подл. и дата

Б1.121.01				Лист	Масса	Масштаб
изм. Лист	№ докум.	Подп.	Дата			
Разраб.	Губанова	ЛБ	12/2/88			
Пров.	Бояринов					
Т. контр.						
Стержень					0,35	1:2
Н. контр.	Платинина	В.С.	12-88	Лист	Листов /	
Чтв.	Бояринов	В.С.	12-88			
				16-В ГОСТ 2590-74	Союзгипроводхоз	
				20-Б-2 ГОСТ 1050-74	имени Е.Е.Алексеевского	
					г. Москва	

61.121.00.СБ

820-3-060.88



1\* Размеры для справок  
 2.\*\* Сварка ручная дуговая  
 3. Шероховатость поверхности обрезки проката

R<sub>z</sub> 80

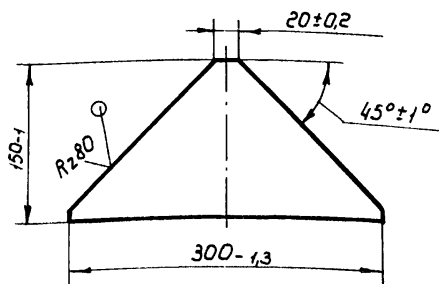
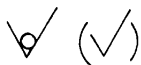
61.121.00.СБ

				61.121.00.СБ		
Изм.	Лист	№ докум.	Подп.	Дата	Лит.	Масса
	Разр.	Губанова	ЛС	20.11		4,4
	Проб.	Бояринов				1:4
	Т. контр.				Лист	Листов 1
И. контр. Плутинина						Сюзумприводхоз
Утв. Бояринов						имени Е.Е. Алексеевского
						г. Москва

Основание  
 Сборочный чертеж

Инд. № док. Подп. и дата Изм. № док. Подп. и дата

61.121.04



61.121.04

Ребро

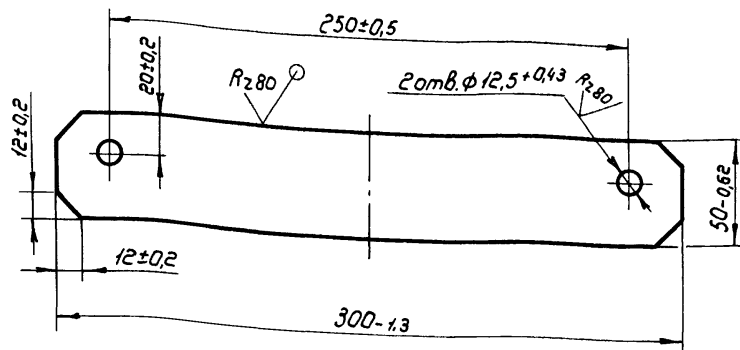
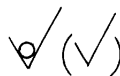
Лит. Масса Масштаб

0,54 1:4

Лист Листов 1

Лист 5-ПН-3.0 ГОСТ 19903-74  
4-IV-8СтЗСП ГОСТ 16523-70Союзэлектропроводхоз  
имени Е.С. Алексеевского  
г. Москва

61.121.05



61.121.05

Пятка

Лит. Масса Масштаб

0,35 1:2

Лист Листов

Лист 5-ПН-3.0 ГОСТ 19903-74  
4-IV-8СтЗСП ГОСТ 16523-70Союзэлектропроводхоз  
имени Е.С. Алексеевского  
г. Москва

820-3-060.88

Шиф. № подл. | Подпись и дата | Шиф. № докум. | Изм. | Шиф. № докум. | Подпись и дата

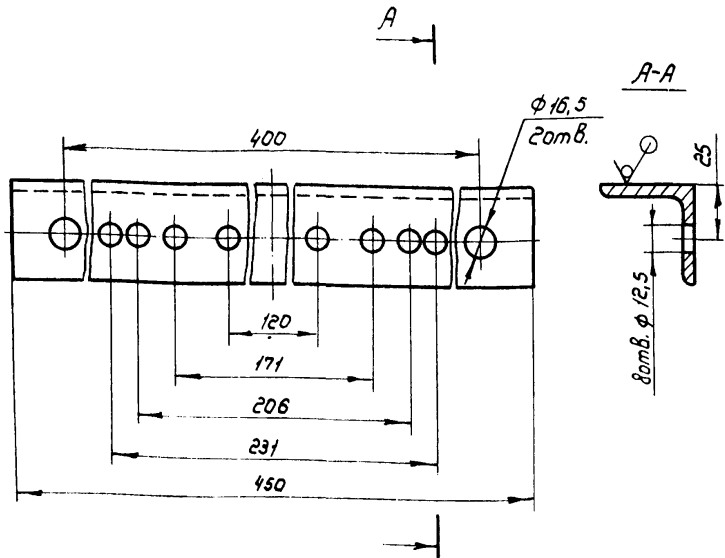
Изм.	Лист	№ докум.	Подп.	Дата
Разраб.		Губанова	ЛС	25.03.88
Пров.		Бояринов		
Т. контр.				
И. контр.		Платунина	ЛС	25.03.88
Утв.		Бояринов	ЛС	25.03.88

Шиф. № подл. | Подпись и дата | Шиф. № докум. | Изм. | Шиф. № докум. | Подпись и дата

Изм.	Лист	№ докум.	Подп.	Дата
Разраб.		Губанова	ЛС	25.03.88
Пров.		Бояринов		
Т. контр.				
И. контр.		Платунина	ЛС	25.03.88
Утв.		Бояринов	ЛС	25.03.88

10'021'19

Rz 80 ✓ (✓)



Предельные отклонения размеров:  $h_{14}; R_{14}; \pm \frac{1714}{2}$

Б1.120.01

Полка

Лит. Масса Масштаб

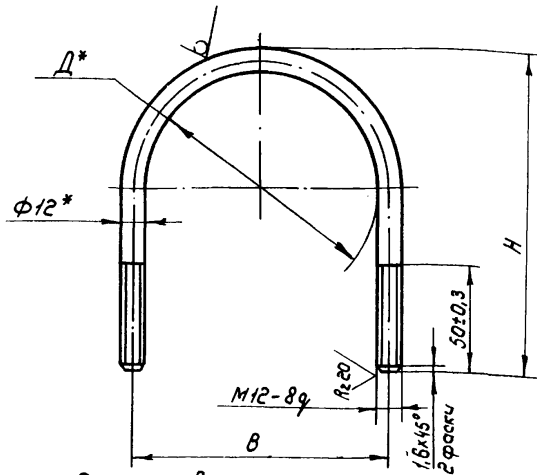
Лит. Листов 1

45x45x5-Б ГОСТ 8509-86  
В Ст 3Сп-5 ГОСТ 535-79

Соединительный  
имени Е.Е. Алексеевского  
г. Москва

20'021'19

Rz 80 ✓ (✓)



\* Размеры для справок

Обозначение	H, мм	D* мм	B, мм	Длина раз- вертки E, мм	Масса, кг
Б1.120.02	150-1	108	120±0,3	358-1,4	0,3
-01	201-1,15	159	171±0,5	487,5-1,55	0,44
-02	236-1,15	194	206±0,5	577,5-1,75	0,51
-03	261-1,3	219	231±0,5	642-2	0,57

Б1.120.02

Хомут

Лит. Масса Масштаб

Лит. Листов 1

12-В ГОСТ 2590-71  
20-Б-2 ГОСТ 1050-74

Соединительный  
имени Е.Е. Алексеевского  
г. Москва

820-3-060.88

Лист № 1 из 1

Лист № 1 из 1

Лист № 1 из 1

Изм.	Лист	№ докум.	Подп.	Дата
		Губанова	ЛС	1984
		Бояринов		

Изм.	Лист	№ докум.	Подп.	Дата
		Платунина	ЛС	1984
		Бояринов		

Изм.	Лист	№ докум.	Подп.	Дата
		Платунина	ЛС	1984
		Бояринов		

Лист № 1 из 1

Лист № 1 из 1

Лист № 1 из 1

Изм.	Лист	№ докум.	Подп.	Дата
		Губанова	ЛС	1984
		Бояринов		

Изм.	Лист	№ докум.	Подп.	Дата
		Платунина	ЛС	1984
		Бояринов		

Изм.	Лист	№ докум.	Подп.	Дата
		Платунина	ЛС	1984
		Бояринов		

Инв. № подл.			Подп. и дата			Взам. инв. №			Инв. № дубл.			Подп. и дата																																																																																												
820-3-060,88																																																																																																								
Формат	Зона	Лист	Обозначение	Наименование	Кол. на исполн.						Примечание																																																																																													
					Б1.130.00-																																																																																																			
					-	01																																																																																																		
				<u>Документация</u>																																																																																																				
А3			Б1.130.00 СБ	Сборочный чертеж	X	X																																																																																																		
				<u>Детали</u>																																																																																																				
А4	1		Б1.130.01	Патрубок	1																																																																																																			
			-01	Патрубок		1																																																																																																		
<table border="1" style="width: 100%;"> <tr> <td colspan="10"></td> <td colspan="2" style="text-align: center;">Лит.</td> <td colspan="3"></td> </tr> <tr> <td colspan="10"></td> <td colspan="2" style="text-align: center;">Код.</td> <td colspan="3"></td> </tr> </table>																									Лит.															Код.																																																																
										Лит.																																																																																														
										Код.																																																																																														
<table border="1" style="width: 100%;"> <tr> <td colspan="10"></td> <td colspan="5" style="text-align: center;">Б1.130.00</td> </tr> <tr> <td>изм.</td> <td>Лист</td> <td>№ докум.</td> <td>Подп.</td> <td>Дата</td> <td colspan="10"></td> </tr> <tr> <td>Разроб.</td> <td>Губанова</td> <td></td> <td>ЖО</td> <td>10/18/88</td> <td colspan="10"></td> </tr> <tr> <td>Проб.</td> <td>Бояринов</td> <td></td> <td></td> <td></td> <td colspan="10"></td> </tr> <tr> <td>Н. контр.</td> <td>Платина</td> <td>944</td> <td>12/30</td> <td></td> <td colspan="10"></td> </tr> <tr> <td>Утв.</td> <td>Бояринов</td> <td></td> <td>12/27/88</td> <td></td> <td colspan="10"></td> </tr> </table>																									Б1.130.00					изм.	Лист	№ докум.	Подп.	Дата											Разроб.	Губанова		ЖО	10/18/88											Проб.	Бояринов														Н. контр.	Платина	944	12/30												Утв.	Бояринов		12/27/88											
										Б1.130.00																																																																																														
изм.	Лист	№ докум.	Подп.	Дата																																																																																																				
Разроб.	Губанова		ЖО	10/18/88																																																																																																				
Проб.	Бояринов																																																																																																							
Н. контр.	Платина	944	12/30																																																																																																					
Утв.	Бояринов		12/27/88																																																																																																					
<table border="1" style="width: 100%;"> <tr> <td colspan="10"></td> <td colspan="3" style="text-align: center;">Трубопровод</td> </tr> <tr> <td colspan="10"></td> <td>Лит.</td> <td>Лист</td> <td>Листов</td> </tr> <tr> <td colspan="10"></td> <td></td> <td>1</td> <td>4</td> </tr> <tr> <td colspan="10"></td> <td colspan="3" style="text-align: center;">Союзспроводхоз имени Е.Е. Алексеевского г. Москва</td> </tr> </table>																									Трубопровод													Лит.	Лист	Листов												1	4											Союзспроводхоз имени Е.Е. Алексеевского г. Москва																																								
										Трубопровод																																																																																														
										Лит.	Лист	Листов																																																																																												
											1	4																																																																																												
										Союзспроводхоз имени Е.Е. Алексеевского г. Москва																																																																																														

Инв. № подл.			Подп. и дата			Взам. инв. №			Инв. № дубл.			Подп. и дата																																																										
Б1.130.00																																																																						
Формат	Зона	Лист	Обозначение	Наименование	Кол. на исполн.						Примечание																																																											
					Б1.130.00																																																																	
					-	01																																																																
Б4	2		Б1.130.02	Патрубок	1	1								0,32 кг																																																								
				Труба 57х3,0 ГОСТ 10704-76 Б-20 ГОСТ 10705-80																																																																		
				L = 80 - 0,74 мм																																																																		
Б4	3		Б1.130.03	Патрубок	1									2,25 кг																																																								
				Труба 108х4,0 ГОСТ 10704-76 Б-20 ГОСТ 10705-80																																																																		
				L = 219 - 1,15 мм																																																																		
			-01	Патрубок		1								1,96 кг																																																								
				Труба 159х4,5 ГОСТ 10704-76 Б-20 ГОСТ 10705-80																																																																		
				L = 114 - 0,87 мм																																																																		
А4	4		Б1.130.04	Патрубок	1																																																																	
			-01	Патрубок		1																																																																
<table border="1" style="width: 100%;"> <tr> <td colspan="10"></td> <td colspan="5" style="text-align: center;">Б1.130.00</td> </tr> <tr> <td>изм.</td> <td>Лист</td> <td>№ докум.</td> <td>Подп.</td> <td>Дата</td> <td colspan="10"></td> </tr> <tr> <td colspan="10"></td> <td colspan="3" style="text-align: center;">Лит.</td> </tr> <tr> <td colspan="10"></td> <td colspan="3" style="text-align: center;">2</td> </tr> </table>																									Б1.130.00					изм.	Лист	№ докум.	Подп.	Дата																					Лит.													2		
										Б1.130.00																																																												
изм.	Лист	№ докум.	Подп.	Дата																																																																		
										Лит.																																																												
										2																																																												

Инв. № подл.	Подл. и дата	Взам. инв. №	Инв. № дубл.	Подл. и дата
--------------	--------------	--------------	--------------	--------------

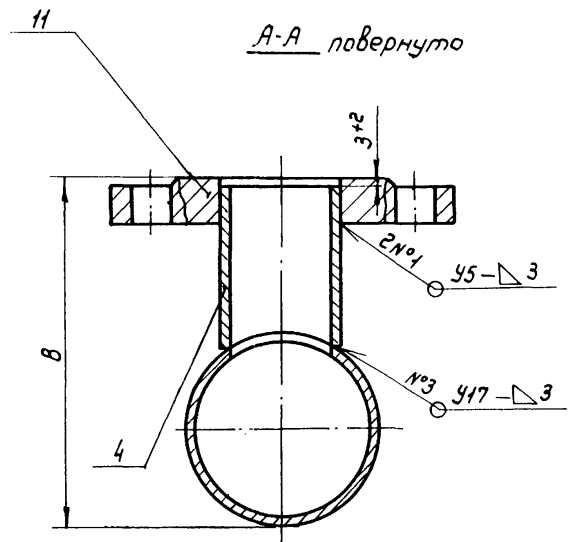
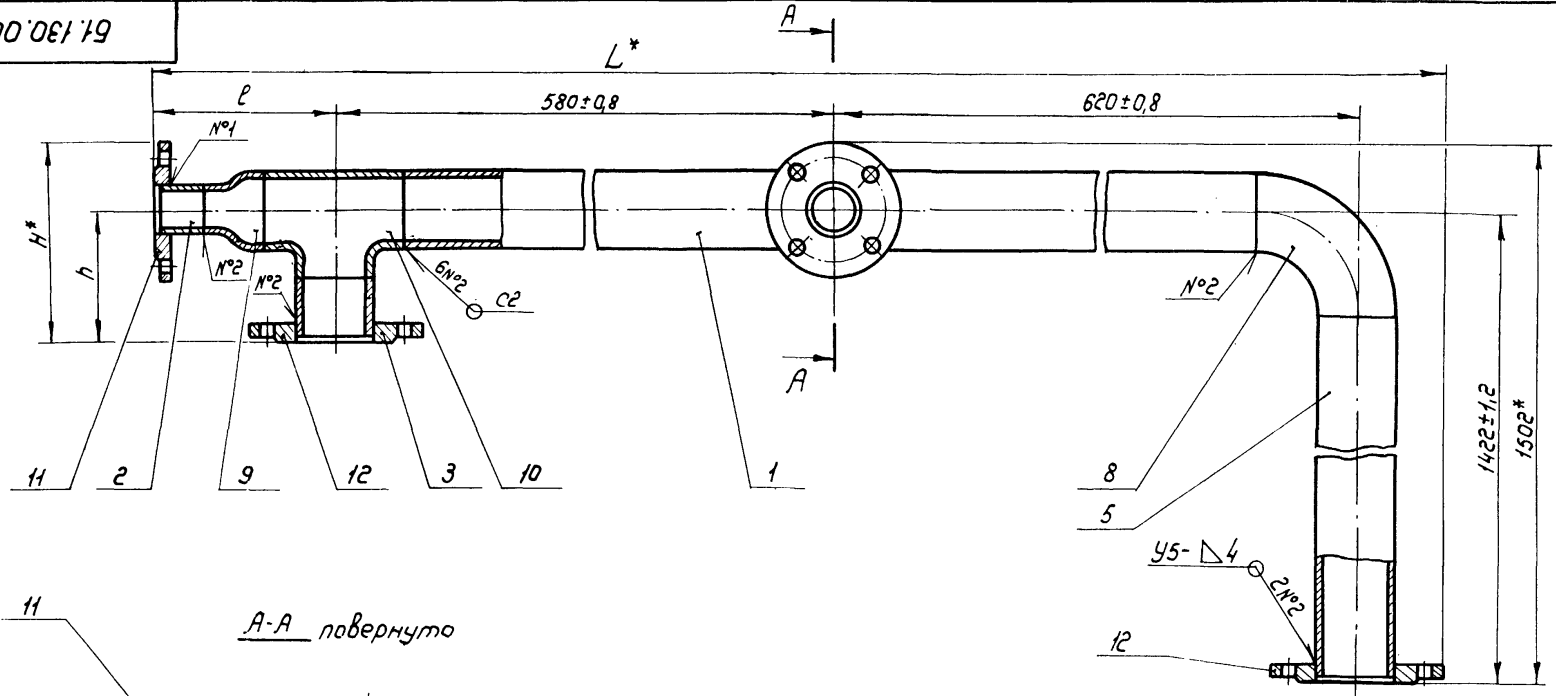
820-3-060.88

Формат	Зона	Лист	Обозначение	Наименование	Кол. на исполн.		Бт. 130.00 -				Примечание
					-	01					
64	5		Бт. 130.05	Патрубок	1						13,02кг
				Труба 108х4,0 ГОСТ 10704-76 Б-20 ГОСТ 10705-80 L = 1269 - 3,1 мм							
			-01	Патрубок	1						20,48кг
				Труба 159х4,5 ГОСТ 10704-76 Б-20 ГОСТ 10705-80 L = 1194 - 2,6 мм							
				<u>Стандартные</u> <u>изделия</u>							
	8			Отвод 90° 108х4	1						2,8кг
				ГОСТ 17375-83							
				Отвод 90° 159х4,5	1						6,9кг
				ГОСТ 17375-83							
					Бт. 130.00						Лист
											3
					изм.	Лист	№ докум.	подл.	Дата		

Инв. № подл.	Подл. и дата	Взам. инв. №	Инв. № дубл.	Подл. и дата
--------------	--------------	--------------	--------------	--------------

Формат	Зона	Лист	Обозначение	Наименование	Кол. на исполн.		Бт. 130.00 -				Примечание
					-	01					
		9		Переходк 108х4-57х3	1						0,9кг
				ГОСТ 17378-83							
				Переходк 159х4,5-57х3	1						1,9кг
				ГОСТ 17378-83							
		10		Тройник 108х4	1						3,2кг
				ГОСТ 17376-83							
				Тройник 159х4,5	1						6,2кг
				ГОСТ 17376-83							
		11		Фланец 1-50-10ст.25	2	2					2,06кг
				ГОСТ 12820-80							
		12		Фланец 1-100-10ст.25	2						3,96кг
				ГОСТ 12820-80							
				Фланец 1-150-10ст.25	2						6,62кг
				ГОСТ 12820-80							
					Бт. 130.00						Лист
											4
					изм.	Лист	№ докум.	подл.	Дата		

Б1.130.00 СБ



Обозначение	L*, мм	l, мм	B, мм	H*, мм	h, мм	Масса, кг
Б1.130.00	1570,5	263 ± 0,5	180 ± 0,5	392	312-1,3	44,6
-01	1653	313 ± 0,5	233 ± 0,5	317	237-1,15	70,0

1\* Размеры для справок.  
2. Сварные швы по ГОСТ. 16037-80

Б1.130.00 СБ				Лист	Масса	Масштаб
Изм.	Лист	№ докум.	Подп.	Дата	Трубопровод Сборочный чертеж	
Разраб.	Губанова	М	М			
Пров.	Бояринов				С.м. табл. —	
Т. контр.					Лист Листов 1	
Н. контр.	Матюшина	ЗМ	В.С.18		Создан в производств имени Е.Е. Алексеевского г. Москва	
Утв.	Бояринов	СМ	В.С.18			

3. Шероховатость поверхности обрезки проката

Rz 80

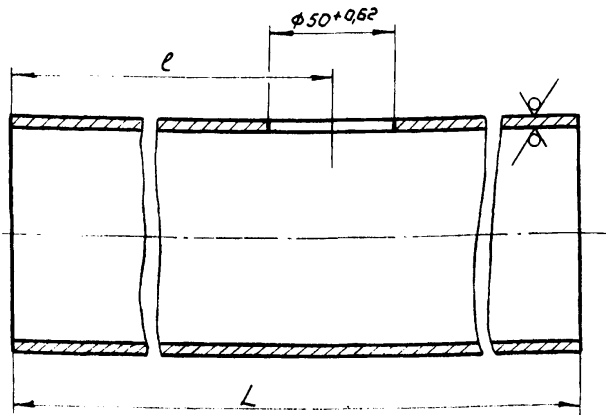
820-3-060.88

Инв. № подл. Подп. и дата Взам. инв. № Инв. № подл. Подп. и дата



61.130.01

Rz 80 ✓ (✓)



820-3-060.88

Обозначение	L, мм	l, мм	Материал	Масса кг
61.130.01	950-2,3	480±0,8	Труба 108x4,0 ГОСТ 10704-76 Б-20 ГОСТ 10705-80	9,7
-01	845-2,3	450±0,8	Труба 159x4,5 ГОСТ 10704-76 Б-20 ГОСТ 10705-80	14,4
-02	740-2	420±0,8	Труба 219x6,0 ГОСТ 10704-76 Б-20 ГОСТ 10705-80	23,3

61.130.01

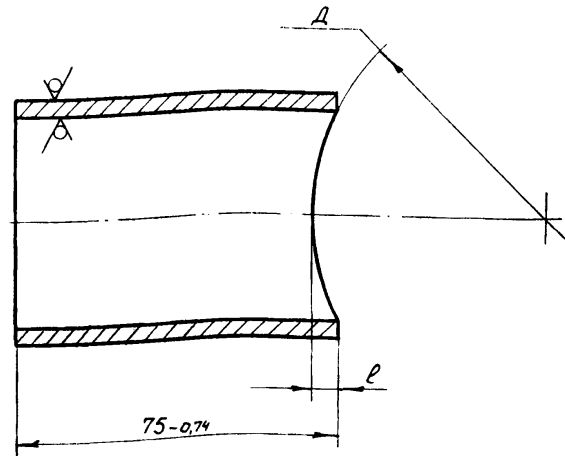
Патрубок

См. табл.

Лит.	Масса	Масштаб
	См. табл.	-
Лист		Листов 1
Союзгипроводхоз имени Е.Е. Алексеевского г. Москва		

61.130.01

✓ (✓)



Обозначение	l, мм	D, мм	Масса, кг
61.130.01	6±0,1	φ108 <sup>+0,87</sup>	0,3
-01	4±0,1	φ159 <sup>+1</sup>	0,3
-02	3±0,1	φ219 <sup>+1,15</sup>	0,3

61.130.01

Патрубок

Труба 57x3,0 ГОСТ 10704-76  
Б-20 ГОСТ 10705-80

Лит.	Масса	Масштаб
	См. табл.	-
Лист		Листов 1
Союзгипроводхоз имени Е.Е. Алексеевского г. Москва		

Шт. № табл. Подп. и дата  
Лит. и дата  
Взам. инв. №  
Инв. № з/убл.  
Упр. № з/убл. Подп. и дата

Шт. № табл. Подп. и дата  
Лит. и дата  
Взам. инв. №  
Инв. № з/убл.  
Упр. № з/убл. Подп. и дата

Изм.	Лист	№ докум.	Подп.	Дата
Разраб.	Губанова	222	22.12.88	
Пров.	Бояринов			
Т. контр.				
Н. контр.	Платюнина	704	25.03.89	
Утв.	Бояринов	СА	23.02.88	

Изм.	Лист	№ докум.	Подп.	Дата
Разраб.	Губанова	222	22.12.88	
Пров.	Бояринов			
Т. контр.				
Н. контр.	Платюнина	704	25.03.89	
Утв.	Бояринов	СА	23.02.88	

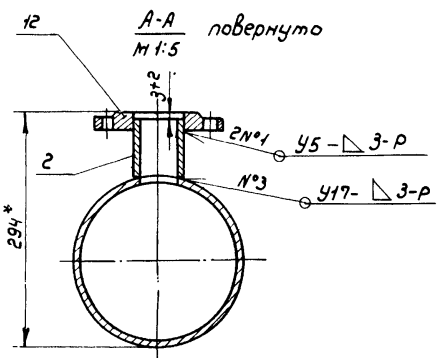
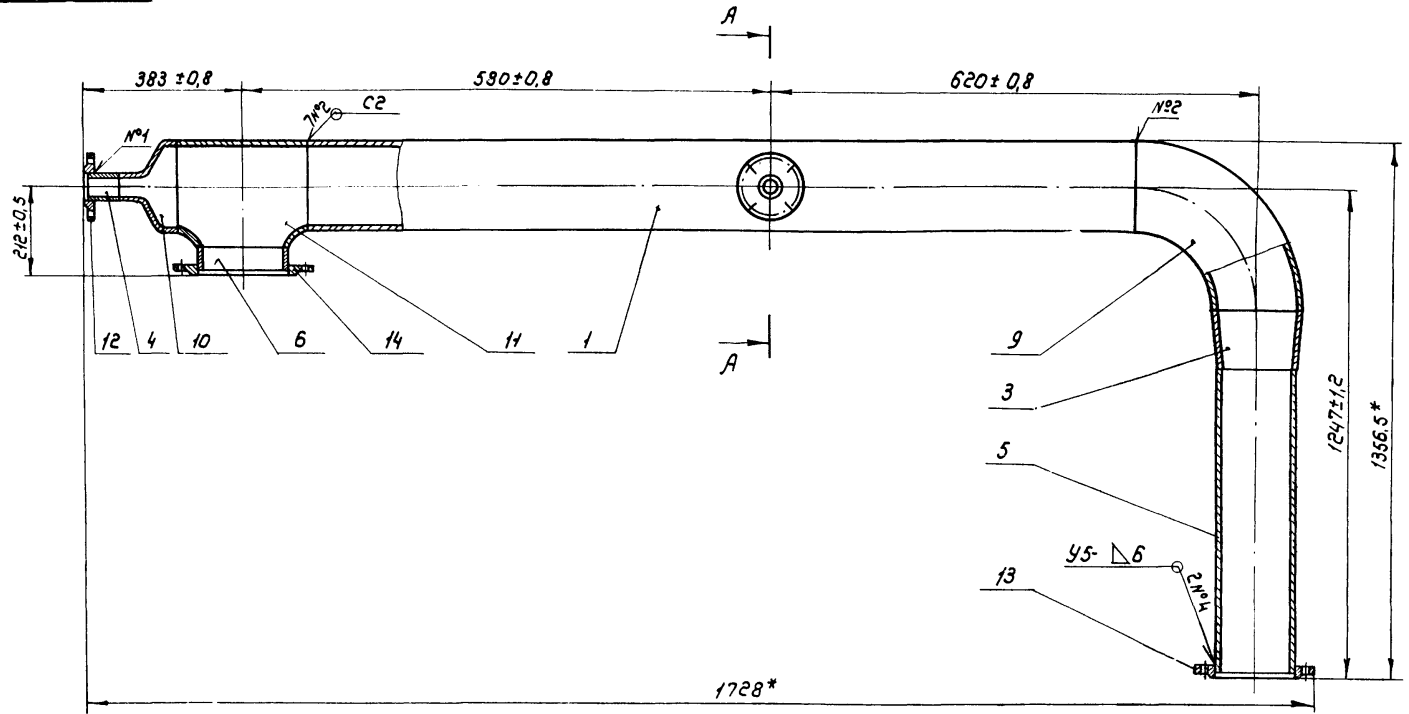
820-3-060.88

Формат Зона	Лист	Обозначение	Наименование	Кол.	Примечание	Изм.	Лист	Листов	Дата	Изм.	Лист	Листов	Дата
			<u>Документация</u>										
A3		Б1.140.00 СБ	Сборочный чертеж										
			<u>Детали</u>										
A4	1	Б1.130.01-02	Патрубок	1									
A4	2	Б1.130.04-02	Патрубок	1									
A3	3	Б1.140.01	Переход	1									
Б4	4	Б1.140.02	Патрубок	1	0,32кг								
			Труба 57х3,0 ГОСТ 10704-76 Б-20 ГОСТ 10705-80 L = 80-0,74мм										
Б4	5	Б1.140.03	Патрубок	1	22,4кг								
			Труба 194х6,0 ГОСТ 10704-76 Б-20 ГОСТ 10705-80 L = 804-2,3мм										
Б4	6	Б1.140.04	Патрубок	1	1,86кг								
			Труба 219х6,0 ГОСТ 10704-76 Б-20 ГОСТ 10705-80 L = 59-0,74мм										
<b>Б1.140.00</b>													
<b>Трубопровод</b>													
Разраб. Губанова Пров. Бояринов И.контр. Матчинина Утв. Бояринов													Лист 1 Лист 2 Листов 2 Дата Союзгипрорудхоз имени Е.Е.Алексеевского г. Москва

Формат Зона	Лист	Обозначение	Наименование	Кол.	Примечание	Изм.	Лист	Листов	Дата	Изм.	Лист	Листов	Дата
			<u>Стандартные изделия</u>										
	9		Отвод 90° 219х6	1	17,0кг								
			ГОСТ 17375-83										
	10		Переход 219х6-57х3	1	4,2кг								
			ГОСТ 17378-83										
	11		Тройник 219х6	1	13,8кг								
			ГОСТ 17376-83										
	12		Фланец 1-50-10 ст.25	2	2,06кг								
			ГОСТ 12820-80										
	13		Фланец 1-175-6 ст.25	1	5,36кг								
			ГОСТ 12820-80										
	14		Фланец 1-200-10 ст.25	1	8,05кг								
			ГОСТ 12820-80										
<b>Б1.140.00</b>													
<b>Б1.140.00</b>													
Разраб. Губанова Пров. Бояринов И.контр. Матчинина Утв. Бояринов													Лист 1 Лист 2 Листов 2 Дата

61.140.00 СБ

820-3-060.88

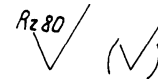


- 1.\* Размеры для справок
- 2. Сварные швы по ГОСТ 16037-80
- 3. Шероховатость поверхности обрезки проката  $Rz80$

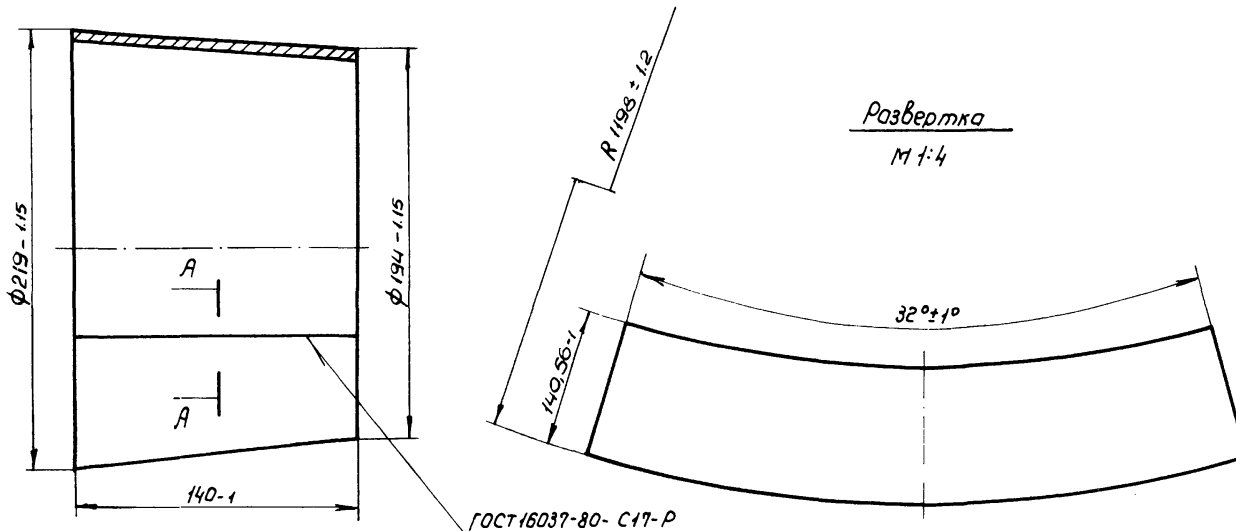
				61.140.00 СБ				
Изм.	Лист	№ докум.	Подп.	Дата	Трубопровод Сборочный чертеж	Лист	Масса	Масштаб
		Разраб. Губанова	ЛС	2008			104,7	1:10
		Пров. Бояринов				Лист	Листов	
						Союзспроводхоз имени С.Е.Алексеевского г. Москва		
И. контр.	Т. Голыгина	ЛС	2008					
Утв.	Бояринов	ЛС	2008					

Шт. К. Подп. Лист. и дата. Взам инв. № Шт. К. Издучл. Подп. и дата.

1007119

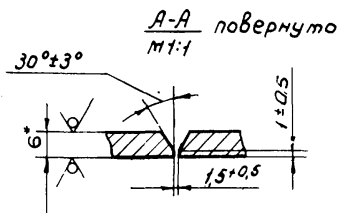
Rz 80  


820-3-060.88



Развертка  
 М 1:4

ГОСТ 16037-80-С17-Р



\* Размер для справок

Исполнитель: [blank] Проверил: [blank] Утвердил: [blank]

Б1. 140.01

Изм.	Лист	№ докум.	Подп.	Дата	Переход	Лист	Масса	Масштаб
Разраб.	Губанова	Л.И.	В.В.				4	1:2
Проб.	Бояринов							
Т.компр.								
И.компр.	Потупчина	В.И.	В.В.		Лист	Листов 1		
Утв.	Бояринов	В.И.	В.В.		Б-ПН-60 ГОСТ 19903-74		Созвупроводкоз имени Е.Е.Амурсево г. Москва	
					В-СтЗСп 2 ГОСТ 14637-79			

Ив.№ подл.	Подп. и дата	Взам.инв.№	Ив.№ дубл.	Подп. и дата
------------	--------------	------------	------------	--------------

82.0-3-060.88

Формат Зона	Лист	Обозначение	Наименование	Кол. на исполн.		61.150.00 -	Примечание
				-	01		
			<u>Документация</u>				
АЧ		61.150.00 СБ	Сборочный чертеж	X	X		
			<u>Детали</u>				
БЧ	1	61.150.01	Патрубок	1			6,1кг
			Труба 108x4,0 ГОСТ 10704-76 Б-20 ГОСТ 10705-80				
			L = 604 - 1,75 мм				
				Лит.			
				Кад			

				61.150.00		
Ив.Лист	№ докум.	Подп.	Дата	Колено		
Разраб.	Тубанова	Л.И.	20.08.88			
Пров.	Бояринов			Лит.	Лист	Листов
					1	3
И.компр.	Платинка	В.И.	25.03.88	Соединительный имени Е.Е.Алексеевского г. Москва		
Утв.	Бояринов	В.И.	25.03.88			

Ив.№ подл.	Подп. и дата	Взам.инв.№	Ив.№ дубл.	Подп. и дата
------------	--------------	------------	------------	--------------

Формат Зона	Лист	Обозначение	Наименование	Кол. на исполн.		61.150.00 -	Примечание
				-	01		
		61.150.01 - 01	Патрубок	1			8,1кг
			Труба 159x4,5 ГОСТ 10704-76 Б-20 ГОСТ 10705-80				
			L = 482 - 1,55 мм				
БЧ	2	61.150.02	Патрубок	1			0,4кг
			Труба 108x4,0 ГОСТ 10704-76 Б-20 ГОСТ 10705-80				
			L = 40 - 0,62 мм				
		- 01	Патрубок	1			0,7кг
			Труба 159x4,5 ГОСТ 10704-76 Б-20 ГОСТ 10705-80				
			L = 40 - 0,62 мм				

				61.150.00			Лист
Ив.Лист	№ докум.	Подп.	Дата				2

82.0-3-060.88

Изм. №, подл. и дата	Взам. инв. №	Изм. №, подл. и дата	Наименование	Кол. № исполн	61.150.00-	Примечание
Лист Зона				- 01		
4			Стандартные изделия			
			Отвод 90° 108×4 ГОСТ 17375-83	1		2,8 кг
			Отвод 90° 159×4,5 ГОСТ 17375-83	1		6,9 кг
			Фланец 1-100-10ст.25 ГОСТ 12820-80	1		3,96 кг
			Фланец 1-150-10ст.25 ГОСТ 12820-80	1		6,62 кг

Изм. №, подл. и дата  
Лист  
Зона

61.150.00

Лист  
3

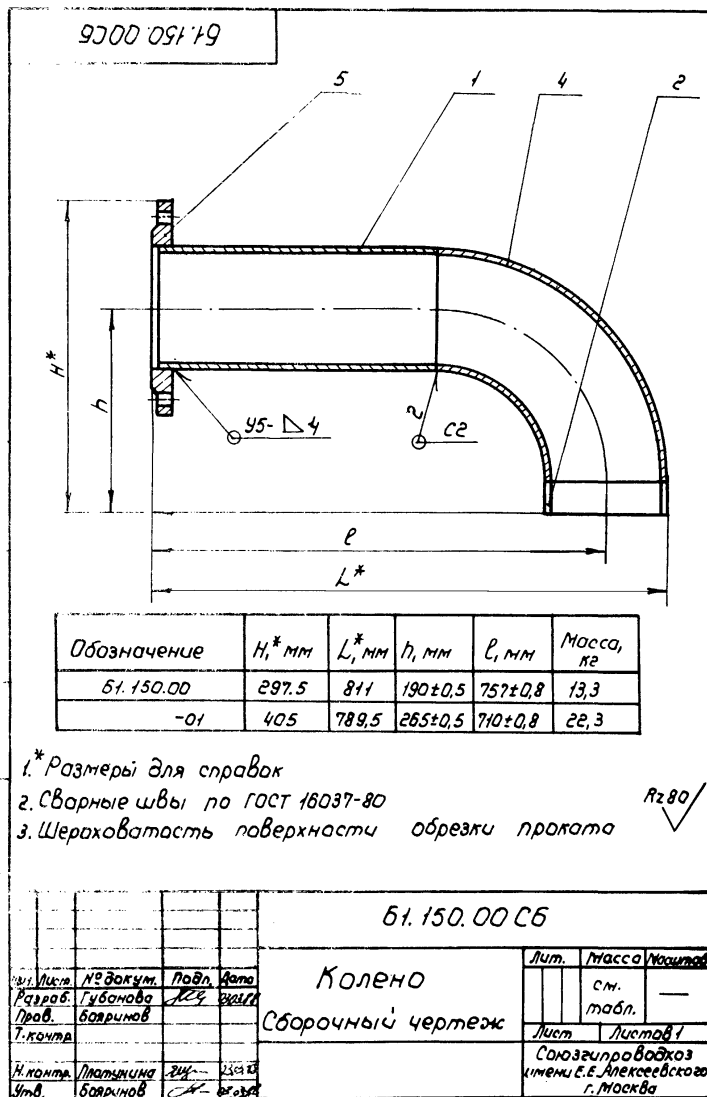
Изм. №, подл. и дата

Взам. инв. №

Изм. №, подл. и дата

Лист

Зона



82.0-3-060.88

Формат	Дата	№з.	Обозначение	Наименование	Кол.	Примечание
				<u>Документация</u>		
А4			Б1.160.00 СБ	Сборочный чертеж		
				<u>Детали</u>		
А3	1	Б1.140.01		Переход	1	
Б4	2	Б1.160.01		Патрубок	1	10,96кг
				Труба 194x6,0 ГОСТ 10704-76 Б-20 ГОСТ 10705-80		
				L = 404-1,4 мм		
Б4	3	Б1.160.02		Патрубок	1	1,26кг
				Труба 219x6,0 ГОСТ 10704-76 Б-20 ГОСТ 10705-80		
				L = 40-0,62 мм		
				<u>Стандартные изделия</u>		
	5			Отвод 90° 219x6 ГОСТ 17375-83	1	17кг
	6			Фланец 1-175-Бст.25 ГОСТ 15820-80	1	5,36кг
	7			Фланец 1-200-10 ст.25 ГОСТ 15820-80	1	10,1кг

Изм. № п/п, Подп. и дата, Взам. инв. №, Инв. № докум., Подп. и дата

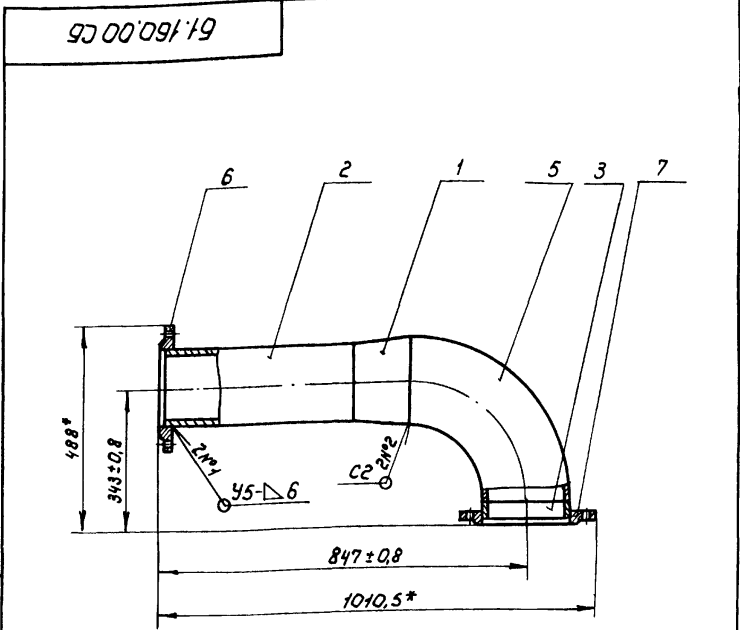
Изм.	Лист	№ докум.	Подп.	Дата
Разраб.	Губанова		ЛС	22.02.88
Пров.	Бояринов			
Н.контр.	Платинина		ЛС	22.02.88
Утв.	Бояринов		ЛС	22.02.88

Б1.160.00

**Колено**

Лист 1 / Листов 1

Союзсправодхоз  
имени Е.Е.Алексеевского  
г. Москва



Изм. № п/п, Подп. и дата, Взам. инв. №, Инв. № докум., Подп. и дата

1.\* Размеры для справок  
2. Сварные швы по ГОСТ 16037-80  
3. Шероховатость поверхности обрезки проката  $Rz 80$

Б1.160.00 СБ

**Колено**

Сборочный чертеж

Изм.	Лист	№ докум.	Подп.	Дата
Разраб.	Губанова		ЛС	22.02.88
Пров.	Бояринов			
Т.контр.				
Н.контр.	Платинина		ЛС	22.02.88
Утв.	Бояринов		ЛС	22.02.88

Лист	Масса	Масштаб
1	48,6	1:10

Лист 1 / Листов 1

Союзсправодхоз  
имени Е.Е.Алексеевского  
г. Москва

Инд. № подл.	Подп. и дата	Взам. инв. №	Инд. № дубл.	Подп. и дата
--------------	--------------	--------------	--------------	--------------

820-3-060-88

Формат	Зона	Лист	Обозначение	Наименование	Кол. на исполн.				Примечание
					Б1.170.00-				
					—	01			
				<u>Документация</u>					
А4			Б1.170.00 СБ	Сборочный чертеж	X	X			
				<u>Детали</u>					
Б4	1		Б1.170.01	Патрубок		1			4,74 кг
				Труба 108x4,0 ГОСТ 10704-76 Б-20 ГОСТ 10705-80					
				L = 462-1,55 мм					

Изм.	Лист	№ докум.	Подп.	Дата
Разроб.	Губанова	И.В.	И.В.	И.В.
Проб.	Бояринов			
И. контр.	Платыгина	Э.В.	Э.В.	Э.В.
Итв.	Бояринов			

Б1.170.00

Колено

Лист	Лист	Листов
	1	3
Союзгипрострой имени Е.Е. Алексеевского г. Москва		

Инд. № подл.	Подп. и дата	Взам. инв. №	Инд. № дубл.	Подп. и дата
--------------	--------------	--------------	--------------	--------------

Формат	Зона	Лист	Обозначение	Наименование	Кол. на исполн.				Примечание
					Б1.170.00-				
					—	01			
			Б1.170.01-01	Патрубок		1			5,01 кг
				Труба 159x4,5 ГОСТ 10704-76 Б-20 ГОСТ 10705-80					
				L = 292-1,3 мм					
Б4	2		Б1.170.02	Патрубок		1			1,77 кг
				Труба 108x4,0 ГОСТ 10704-76 Б-20 ГОСТ 10705-80					
				L = 173-1 мм					
			-01	Патрубок		1			2,2 кг
				Труба 159x4,5 ГОСТ 10704-76 Б-20 ГОСТ 10705-80					
				L = 128-1 мм					

Изм.	Лист	№ докум.	Подп.	Дата

Б1.170.00

Лист  
2





8 2 0 - 3 - 0 6 0 . 8 8

Шиф. № лист. Лист. и дата  
Взам. шиф. № Шиф. № дубл. Лист. и дата

Формат	Дата	Лист	Обозначение	Наименование	Кол.	Примечание
				<u>Документация</u>		
А4			Б1.180.00СБ	Сборочный чертеж		
				<u>Детали</u>		
Б4	1	Б1.180.01	Патрубок	1	3,4кг	
			Труба $\varnothing 19 \times 6,0$ ГОСТ 10704-76			
			Б-20 ГОСТ 10705-80			
			L = 108 - 0,87 мм			
Б4	2	Б1.180.02	Патрубок	1	2,14кг	
			Труба $\varnothing 19 \times 6$ ГОСТ 10704-76			
			Б-20 ГОСТ 10705-80			
			L = 68 - 0,74 мм			
				<u>Стандартные изделия</u>		
		5	Отвод 90° $\varnothing 19 \times 6$	1	17,0кг	
			ГОСТ 17375-83			
		6	Фланец $\varnothing 200-10$ СТ 25	2	8,05кг	
			ГОСТ 12820-80			
			Б1.180.00			
			Колено			
			Союзсприваодхоз имени Е.Е. Алексеевского г. Москва			
Изм.	Лист	№ докум.	Подп.	Дата		
Разраб.	Губанова	ЛС	ЛС	2017		
Пров.	Бояринов					
И.контр.	Платушника	ЛЧ	ЛЧ	25.03		
Утв.	Бояринов	ЛЧ	ЛЧ	25.03		

93 00 081 19

1.\* Размеры для справок

2. Сварные швы по ГОСТ 16037-80

3. Шероховатость поверхности обрезки проката  $Ra_{90}$

Б1.180.00СБ

**Колено**

Сборочный чертеж

Изм.	Лист	№ докум.	Подп.	Дата	Лит.	Масса	Масштаб
Разраб.	Губанова	ЛС	ЛС	2017		40,6	1:10
Пров.	Бояринов						
И.контр.	Платушника	ЛЧ	ЛЧ	25.03			
Утв.	Бояринов	ЛЧ	ЛЧ	25.03			

Лист Листов 1

Союзсприваодхоз  
имени Е.Е. Алексеевского  
г. Москва

Инд. № подл.	Подп. и дата	взам. инв. №	инв. № дубл.	Подп. и дата
--------------	--------------	--------------	--------------	--------------

820-3-060.83

Формат	Зона	Лист	Обозначение	Наименование	Кол. на исполн.			62.200.00-	Примечание
					—	01	02		
				Документация					
*			62.200.00 СБ	Сборочный чертеж	X	X			*А3, А3, А3, А3
А3			-02 СБ	Сборочный чертеж			X		
				Сборочные единицы					
А4	1		61.110.00	Патрубок	1	1	1		

Изд. лист	№ докум.	Подп.	Дата
Разраб. Губанова			
Проф. Вайринов			
И. контр. Цватова			
Инд. Касыров			

62.200.00

Трубопровод  
безнапарный

Лист	Лист	Листов
	1	6
Союзгипрострой имени Е.Е. Алексеевского г. Москва		

Инд. № подл.	Подп. и дата	взам. инв. №	инв. № дубл.	Подп. и дата
--------------	--------------	--------------	--------------	--------------

Формат	Зона	Лист	Обозначение	Наименование	Кол. на исполн.			62.200.00-	Примечание
					—	01	02		
А4	2		61.120.00	Стойка	4				
			-01	Стойка		4			
	3		-02	Стойка			2		
	4		-03	Стойка			2		
А4	5		62.210.00	Тройник	1				
			-01	Тройник		1			
			-02	Тройник			1		
А4	6		62.220.00	Колено	1				
			-01	Колено		1			
А4			62.230.00	Колено			1		
А4	7		62.240.00	Колено	1				
			-01	Колено		1			
А1			62.250.00	Колено			1		

Изд. лист	№ докум.	Подп.	Дата
-----------	----------	-------	------

62.200.00

Лист  
2

Инв.№ подл.	Подп. и дата	Взам.инв.№	Инв.№ докум.	Подп. и дата
-------------	--------------	------------	--------------	--------------

820-3-060.88

Формат Зона	Лист	Обозначение	Наименование	Кол. на исполн. 62.200.00 -						Примечание
				-	01	02				
			<u>Детали</u>							
Я4	9	Б1.100.01	Прокладка	4	4	4				
	10	-01	Прокладка	6						
		-02	Прокладка		6					
		-03	Прокладка			4				
	11	-04	Прокладка			2				
			<u>Стандартные изделия</u>							
	13		болт М16х65.58.02.9 ГОСТ 7798-70	16	16	16				0,14кг
				62.200.00						Лист 3
				изм.	Лист	№ докум.	Подп.	Дата		

Инв.№ подл.	Подп. и дата	Взам.инв.№	Инв.№ докум.	Подп. и дата
-------------	--------------	------------	--------------	--------------

Формат Зона	Лист	Обозначение	Наименование	Кол. на исполн. 62.200.00						Примечание
				-	01	02				
	16		болт М16х70.58.02.9 ГОСТ 7798-70	48	16					0,145кг
			болт М20х75.58.02.9 ГОСТ 7798-70	48						0,26кг
			болт М20х80.58.02.9 ГОСТ 7798-70			32				0,27кг
	17		Гайка М16-6Н.5.02.9 ГОСТ 5915-70	64	16	32				0,033кг
			Гайка М20-6Н.5.02.9 ГОСТ 5915-70	48	32					0,062кг
	18		Шайба 16.04.02.9 ГОСТ 11371-78	64	16	32				0,006кг
			Шайба 20.04.02.9 ГОСТ 11371-78	48	32					0,011кг
	20		вантуз 8С-674-33-186-81	1	1	1				24,2кг
	21		Головка муфтовая ГМ-50 ГОСТ 2217-76	1	1	1				0,22кг
				62.200.00						Лист 4
				изм.	Лист	№ докум.	Подп.	Дата		

Инв. № подл.	Подп. и дата	Взам. инв. №	Инв. № дубл.	Подп. и дата
--------------	--------------	--------------	--------------	--------------

820-3-060.88

Формат	Зона	Поз.	Обозначение	Наименование	Кол. на исполн. 62.200.00-										Примечание	
					—	01	02									
		23		Задвижка французская с выдвижным шпинделем 30466Р 50-10 ГОСТ 5762-74	2	2	2									18,4 кг
		24		Задвижка французская с выдвижным шпинделем 30466Р 100-10 ГОСТ 5762-74	1											39,5 кг
				Задвижка французская с выдвижным шпинделем 30466Р 150-10 ГОСТ 5762-74			1									73,5 кг
				Задвижка французская с выдвижным шпинделем 30466Р 200-10 ГОСТ 5762-74			1									125 кг
													62.200.00	Лист		
														5		
					Изм.	Лист	№ докум.	Подп.	Дата							

Инв. № подл.	Подп. и дата	Взам. инв. №	Инв. № дубл.	Подп. и дата
--------------	--------------	--------------	--------------	--------------

Формат	Зона	Поз.	Обозначение	Наименование	Кол. на исполн. 62.200.00-										Примечание	
					—	01	02									
		26		Счетчик турбинный холодной воды 87-100 ГОСТ 14167-83	1											14,0 кг
				Счетчик турбинный холодной воды 87-150 ГОСТ 14167-83			1									24,8 кг
		27		Счетчик воды для поливной техники 8Д-180 ТУ 25.02.07724-79			1									31,0 кг
		29		Фланец 1-100-10 ст. 25 ГОСТ 12820-80	1											3,96 кг
				Фланец 1-150-10 ст. 25 ГОСТ 12820-80			1									6,62 кг
				Фланец 1-200-10 ст. 25 ГОСТ 12820-80			1									8,05 кг
													62.200.00	Лист		
														6		
					Изм.	Лист	№ докум.	Подп.	Дата							





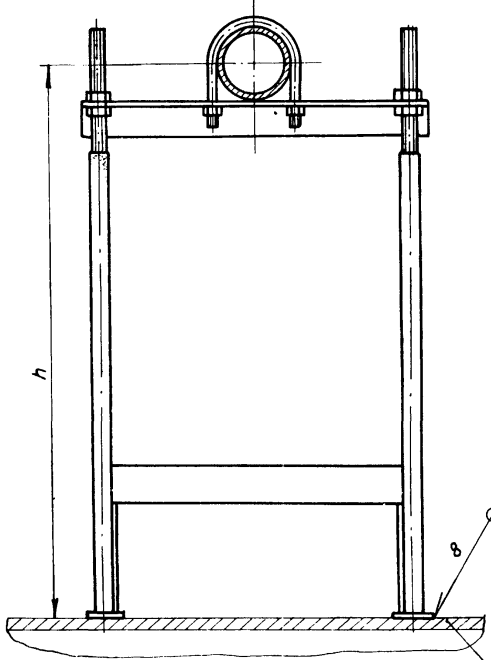
62.200.00 СБ

Б-6 лист 1

В-8 лист 1

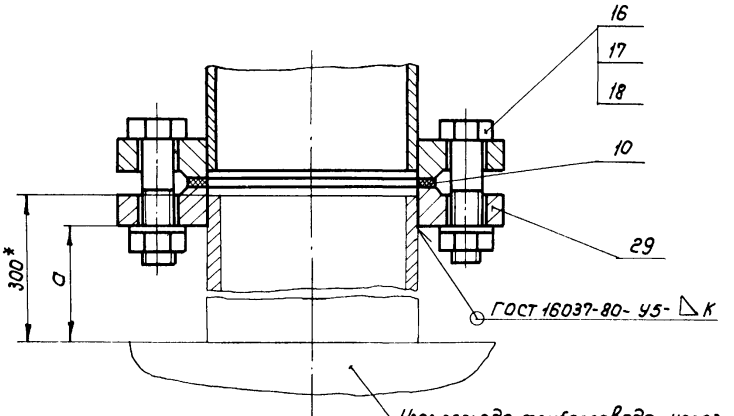
82.0-3 - 060.88

Изм. № подл. Лист и дата Изм. № подл. Лист и дата Изм. № подл. Лист и дата



ГОСТ 5264-80-Н1-Δ3

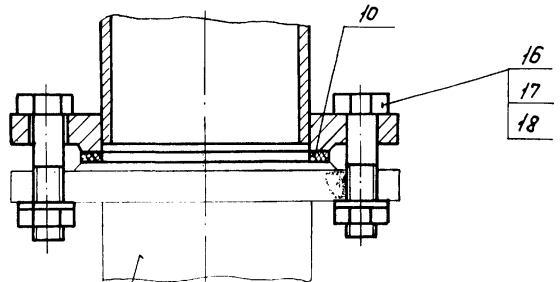
Металлическое покрытие основания строительного блока



ГОСТ 16037-80-У5-ΔК

Узел прохода трубопровода через основание строительного блока

И-И лист 2



Оголовок герметизированный трубчатых колодцев серия - 4.301-16. выпуск 2.

Продолжение табл.

Обозначение	а, мм	К, мм	Масса кг
62.200.00	281±0,5	4 <sup>+</sup>	241
-01	279±0,5	4 <sup>+</sup>	340
-02	279±0,5	6 <sup>+</sup>	481,4

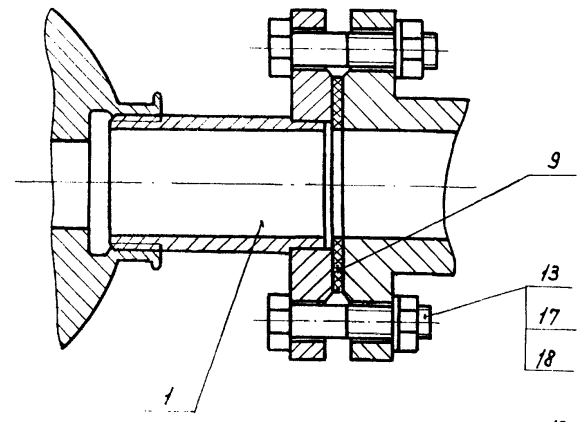
Изм. № подл.	Лист	Изд. № подл.	Лист	Дата	Дата	62.200.00 СБ	3
--------------	------	--------------	------	------	------	--------------	---



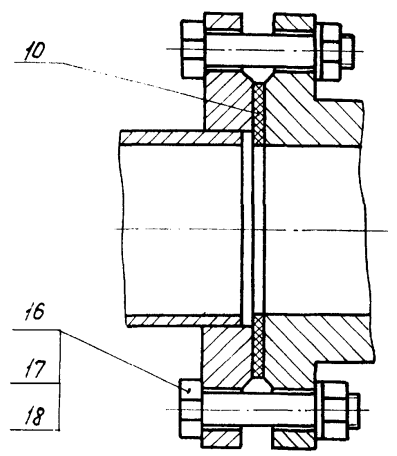
62.200.00 СБ

3-3 лист 2

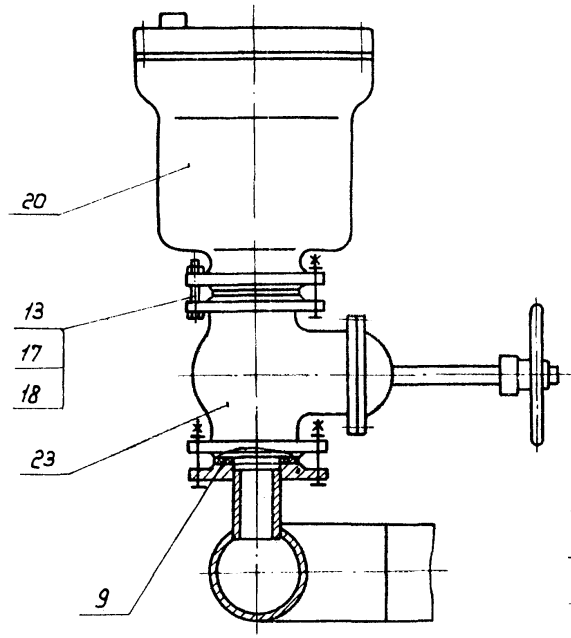
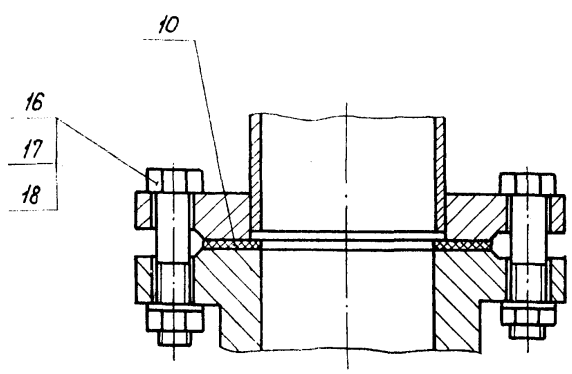
Д-Д повернуто лист 2



Ж-Ж лист 2



Е-Е лист 2



82.0-3-060.88

Шк.м.г.подп. Подп. и дата  
 Шк.м.г.подп. Подп. и дата  
 Шк.м.г.подп. Подп. и дата

Изм.	Лист	№ докум.	Подп.	Дата

62.200.00 СБ

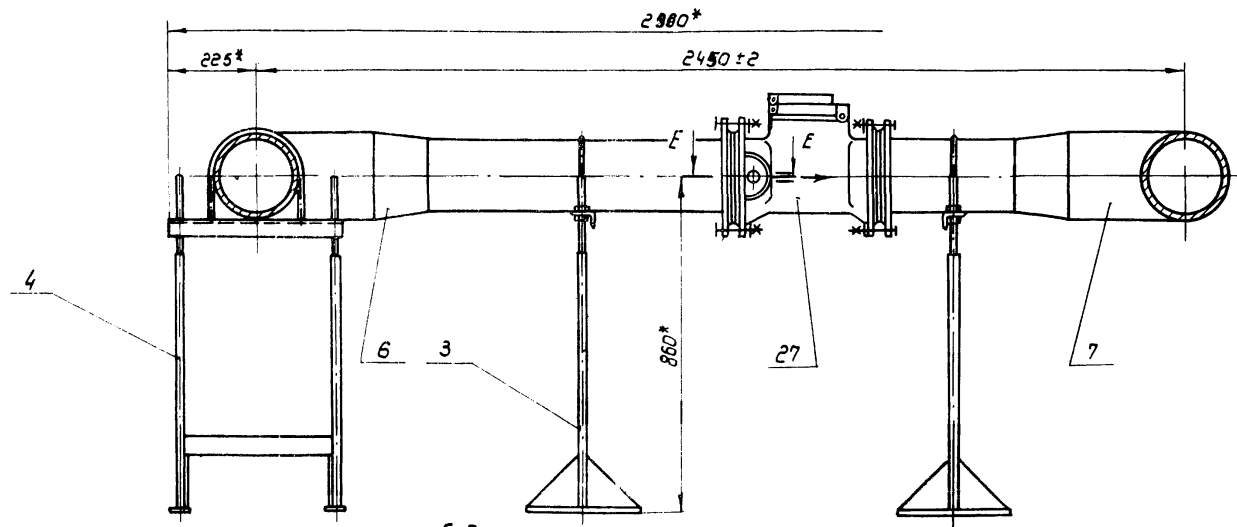
Лист 4

62.200.00.06

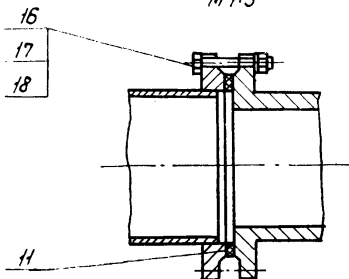
Рис. 2

Остальное - см. рис. 1

Г-Г лист 1  
М 1:10



Е-Е  
М 1:5



8 20-3-060.88

Шиф. № подл.	Подл. и дата
Шиф. № инв.	Инв. № инв.
Взам. шиф. №	
Подл. и дата	
Подл. и дата	

Изм.	Дата	№ докум.	Подл.	Дата

62.200.00.06

Лист  
5



Инв. № подл.	Подп. и дата	Взам. инв. №	Инв. № дубл.	Подп. и дата
--------------	--------------	--------------	--------------	--------------

820-3-060,88

Формат Зона	Лист	Обозначение	Наименование	Кол. на исполн. 62.210.00-						Примечание
				-	01	02				
Б4	3	62.210.03	Патрубок	1						1,73 кг
			Труба 108x4 ГОСТ 10704-76 6-20 ГОСТ 10705-80							
			L = 169-1 мм.							
		-01	Патрубок	1						1,96 кг
			Труба 159x4,5 ГОСТ 10704-76 6-20 ГОСТ 10705-80							
			L = 114-0,87 мм.							
		-02	Патрубок		1					1,86 кг
			Труба 219x6 ГОСТ 10704-76 6-20 ГОСТ 10705-80							
			L = 59-0,74 мм.							

Изм.	Лист	№ докум.	Подп.	Дата

62.210.00

Лист  
3

Инв. № подл.	Подп. и дата	Взам. инв. №	Инв. № дубл.	Подп. и дата
--------------	--------------	--------------	--------------	--------------

Формат Зона	Лист	Обозначение	Наименование	Кол. на исполн. 62.210.00-						Примечание
				-	01	02				
			<u>Стандартные изделия</u>							
			Переход К 108x4-57x3 ГОСТ 17378-83	1						0,9 кг
			Переход К 159x4,5-57x3 ГОСТ 17378-83		1					1,9 кг
			Переход К 219x6-57x3 ГОСТ 17378-83			1				4,2 кг
			Тройник 108x4 ГОСТ 17376-83	1						3,2 кг
			Тройник 159x4,5 ГОСТ 17376-83		1					6,2 кг
			Тройник 219x6 ГОСТ 17376-83			1				13,8 кг

Изм.	Лист	№ докум.	Подп.	Дата

62.210.00

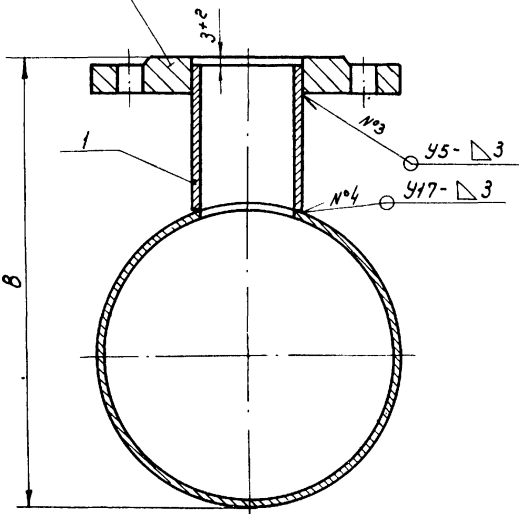
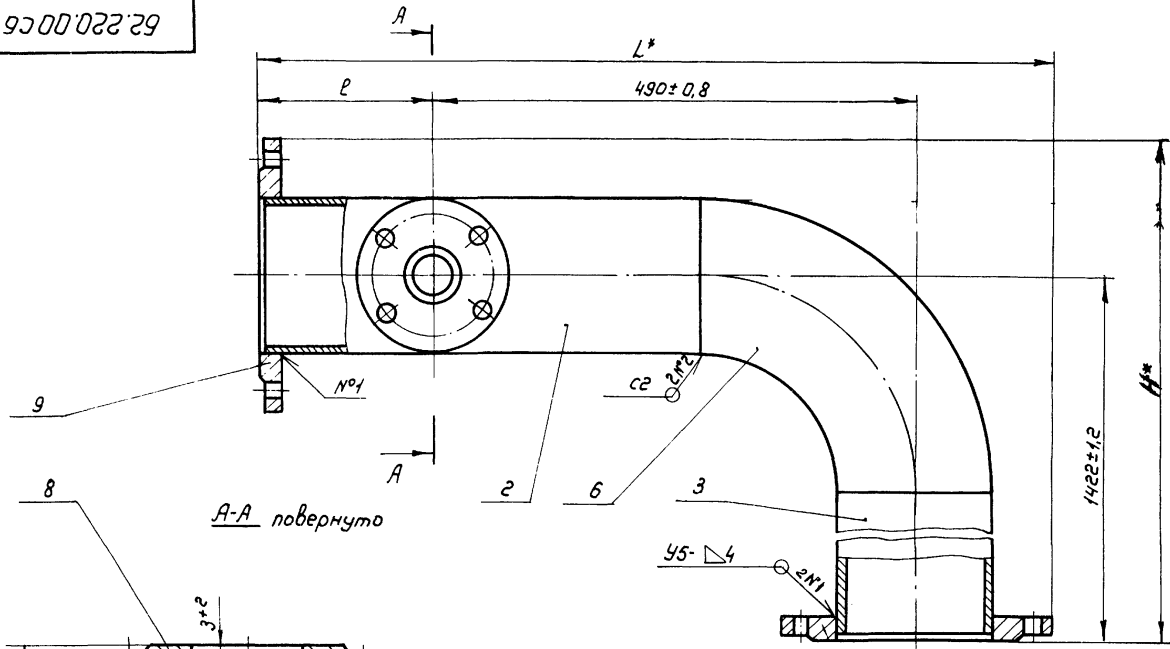
Лист  
4







62.220.00СБ



Обозначение	L*, мм	l, мм	H, мм	Масса кг	H*, мм
62.220.00	799,5	202±0,5	180±0,5	31,6	152,9,5
-01	807	177±0,5	233±0,5	50,53	156,2

- 1 Размеры для справок
- 2. Сварные швы по ГОСТ 16037-80
- 3. Шероховатость поверхности обрезаки проката

Rz 80 ✓

62.220.00СБ

Изм.	Лист	№ вакум.	Лист	Дата
Разроб.	Губанова			
Проб.	Боричнов			
Т. контр.				
И. контр.	Изолова			
Утв.	Боричнов			

Колено  
Сборочный чертеж

Лит.	Масса	Масштаб
	см.	—
Лист	Листов 1	
Соединительный		
Имени С.Б. Алексеевского		
г. Москва		

8.2.0-3-060.88

Шиф. № лист. Лист. и дата. Шиф. лист. № Шиф. листа. Лист. и дата.



820-3-060.88

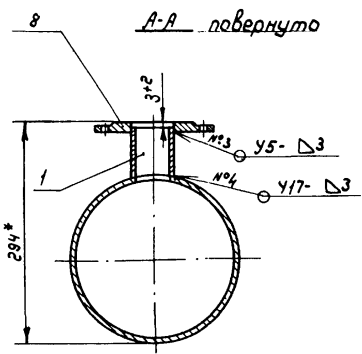
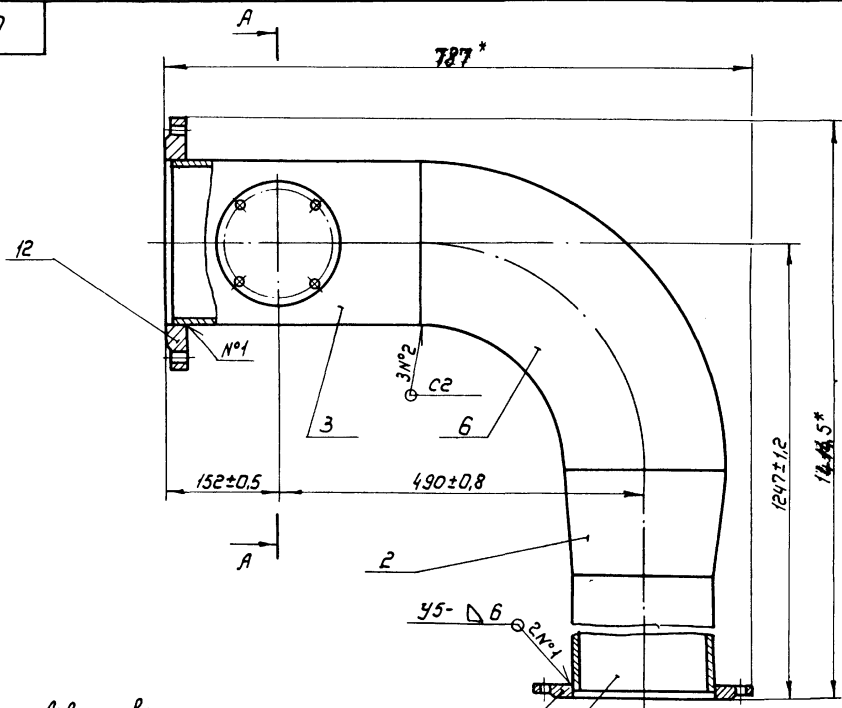
Формат Зона	Лист	Обозначение	Наименование	кол.	Примечание
			<u>Документация</u>		
А3		Б2.230.00 СБ	Сборочный чертеж		
			<u>Детали</u>		
А4	1	Б1.130.04-02	Патрубок	1	
А3	2	Б1.140.01	Переход	1	
А4	3	Б2.220.01-02	Патрубок	1	
Б4	4	Б2.230.01	Патрубок	1	22,4кг
			Труба 194x6 ГОСТ 10704-76 Б-20 ГОСТ 10705-80 L = 804-2,3 мм.		
			<u>Стандартные изделия</u>		
	6		Отвод 90° 219x6 ГОСТ 17375-83	1	17,0кг
	8		Фланец 1-50-10 ст.25 ГОСТ 12820-80	1	2,06кг
		Б2.230.00			
изм. лист	№ докум.	Подп.	Дата	Лист	Листов
Разработ.	Губанова	ЛС	01/11	1	2
Пров.	Бояринов				
И. контр.	Израева	3/4	23.10		
Чтв.	Бояринов	С	23.10		
Колено				Союзспроводкоз имени Е.Е.Алексеевского г.Москва	

47

Формат Зона	Лист	Обозначение	Наименование	кол.	Примечание
	10		Фланец 1-175-6 ст.25 ГОСТ 12820-80	1	5,36кг
	12		Фланец 1-200-10 ст.25 ГОСТ 12820-80	1	8,05кг
		Б2.230.00			
изм. лист	№ докум.	Подп.	Дата	Лист	Листов
				2	2

62.230.00 С6

82.0-3-06.0.88



- 1\* Размеры для справок
- 2. Сварные швы по ГОСТ 16037-80
- 3. Шероховатость поверхности обрезки проката  $Rz 80$  ✓

Шиф. №. подл. Подл. и дата Изм. №. Шиф. №. подл. Подл. и дата

Изм.	Лист	№ докум.	Подп.	Дата
		Разраб.	Губанова	28.02.77
		Проб.	Бояринов	
		Т. контр.		
		И. контр.	Израдова	14.03.81
		Этв.	Бояринов	28.02.77

62.230.00 С6		
Колено Сборочный чертеж		
Лист	Масса	Масштаб
1	62,9	1:5
Лист Листов 1		
Самозгибпроводка имени Е.С. Алексеевского г. Москва		

820-3-060.88

Инв. № подл.			Лодл. и дата			Взам. инв. №			Инв. № зубл.			Лодл. и дата		
Формат	Зона	Лист	Обозначение	Наименование	Кол. на исполн. 62.240.00 -						Примечание			
					-	01								
				<u>Документация</u>										
А3			62.240.00 с6	Сборочный чертеж	×	×								
				<u>Детали</u>										
Б4	1		62.240.01	Патрубок		1								6,1 кг
				Труба 108x4 ГОСТ 10704-76										
				Б-20 ГОСТ 10705-80										
				L = 600 - 1,75 мм.										
					Лит.									
					Ков									

				62.240.00						
Изм.	Лист	№ докум.	Лодл.	Дата				Лист	Лист	Листов
Разработ	Губанова	ЛЛ	2003.08						1	3
Пров.	Бояринов							Самозелпроводхоз имени С.С. Алексеевского г. Москва		
Н.контр.	Цветаева	ЮЛ	25.03.04							
Утв.	Бояринов	СР	04.04.04							

Колено

Инв. № подл.			Лодл. и дата			Взам. инв. №			Инв. № зубл.			Лодл. и дата		
Формат	Зона	Лист	Обозначение	Наименование	Кол. на исполн. 62.240.00 -						Примечание			
					-	01								
			62.240.01-01	Патрубок		1								7,9 кг
				Труба 159x4,5 ГОСТ 10704-76										
				Б-20 ГОСТ 10705-80										
				L = 450 - 1,55 мм										
Б4	2		62.240.02	Патрубок		1								6,1 кг
				Труба 108x4 ГОСТ 10704-76										
				Б-20 ГОСТ 10705-80										
				L = 604 - 1,75 мм										
			-01	Патрубок		1								8,1 кг
				Труба 159x4,5 ГОСТ 10704-76										
				Б-20 ГОСТ 10705-80										
				L = 482 - 1,55 мм										
Б4	3		62.240.03	Патрубок		1								2,63 кг
				Труба 108x4 ГОСТ 10704-76										
				Б-20 ГОСТ 10705-80										
				L = 256 - 1,3 мм										

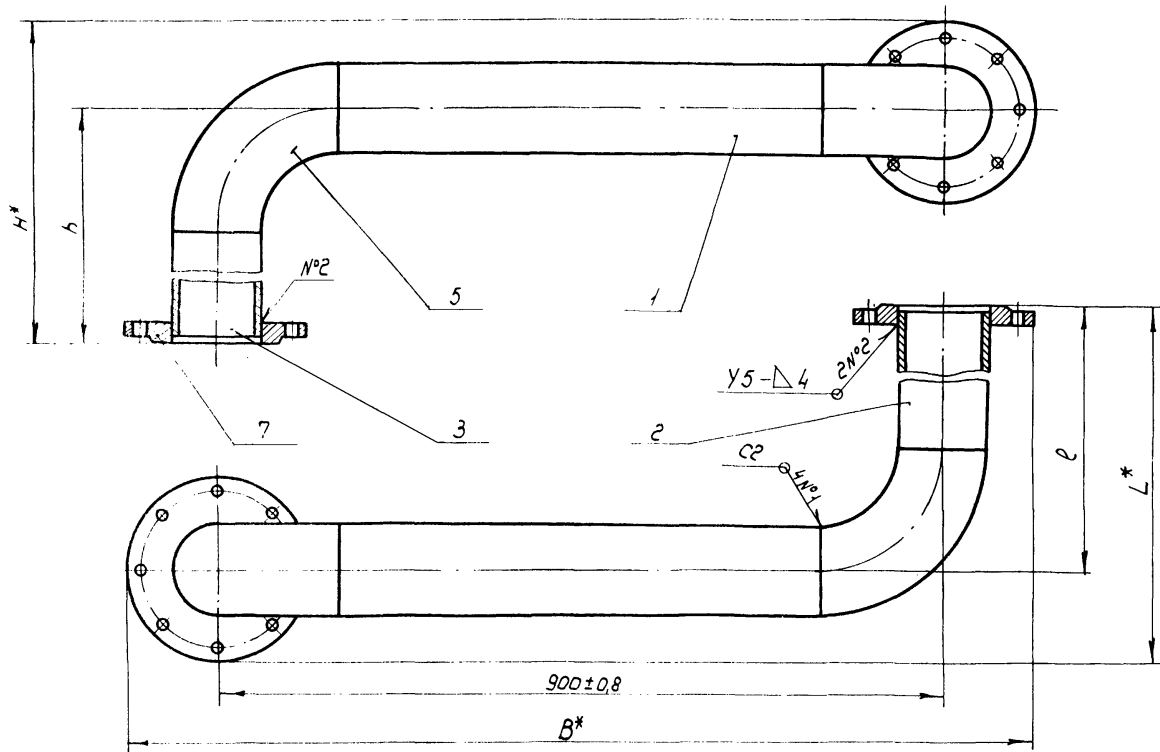
				62.240.00						
Изм.	Лист	№ докум.	Лодл.	Дата				Лист		
									2	

Инв. № подл.	Подп. и дата	Взам. инв. №	Инв. № дубл.	Подп. и дата
--------------	--------------	--------------	--------------	--------------

82.0-3-060.88

Формат листа	Зона	Поз	Обозначение	Наименование	Кол. на исполн. 62.240.00						Примечание	
					—	01						
			62.240.03-01	Патрубок		1						2,6 кг
				Труба 159x4,5 I ГОСТ 10704-76								
				Б-20 ГОСТ 10705-80								
				L = 251-1,3 мм								
				<u>Стандартные</u>								
				<u>изделия</u>								
		5		Отвод 90° 108x4		2						2,8 кг
				ГОСТ 17375-83								
				Отвод 90° 159x4,5		2						6,9 кг
				ГОСТ 17375-83								
		7		Фланец 1-100-10 ст. 25		2						3,96 кг
				ГОСТ 12820-80								
				Фланец 1-150-10 ст. 25		2						6,62 кг
				ГОСТ 12820-80								
					62.240.00						Лист	
											3	
					изм. лист № докум. Подп.							

62.240.00 СБ



- 1.\* Размеры для справок
- 2. Сварные швы по ГОСТ 16037-80
- 3. Шероховатость поверхности обрезки проката  $Rz 80$  ✓

Обозначение	$H,^*$ мм	$h$ , мм	$r$ , мм	$L,^*$ мм	$B,^*$ мм	Масса, кг
62.240.00	516,5	409 ± 0,8	757 ± 0,8	864,5	1115	28,4
-01	629	489 ± 0,8	710 ± 0,8	850	1180	45,64

			62.240.00 СБ				
Изм. Лист	№ докум.	Подп.	Дата	Колено Сборочный чертеж	Лист	Масса	Масштаб
Разраб.	Губанова	М.С.	2011		См. табл.	—	—
Пров.	Бояринов			Лист	Листов 1		
Т. контр.				Специализированный завод имени Е.Е. Алексеевского г. Москва			
Н. контр.	Израилова	И.И.	2011				
Утв.	Бояринов	А.А.	2011				

82.0-3-060.88

Изм. № подл. Подп. и дата  
 Изм. № подл. Подп. и дата  
 Изм. № подл. Подп. и дата





82.0-3-060.88

Формат Зона	Лист	Обозначение	Наименование	Кол.	Примечание
			<u>Документация</u>		
*		БЗ.300.00С6	Оборачивный чертеж	* А3, А3, А3, А3	
			<u>Детали</u>		
Б4	1	БЗ.300.01	Стойка Труба 30x30x3-10 ГОСТ 8639-82 L = 2305-4,4 мм.	2	5,85 кг
Б4	2	БЗ.300.02	Стойка Труба 30x30x3-10 ГОСТ 8639-82 L = 1645-3,7 мм	2	4,17 кг
Б4	3	БЗ.300.03	Поперечина Труба 30x30x3-10 ГОСТ 8639-82 L = 620-1,75 мм	4	1,6 кг
Б4	4	БЗ.300.04	Поперечина Труба 30x30x3-10 ГОСТ 8639-82 L = 340-1,4 мм	4	0,86 кг
А4	5	БЗ.300.05	Кронштейн	1	
А4	6	БЗ.300.06	Пята	4	
			БЗ.300.00		
Изм	Лист	№ докум.	Подп.	Дата	
Разраб.	Гуданова	2022	20/08		
Пров.	Бояринов	21	20/08		
И. контр.	Изотова	22	20/08		
Чтв	Касарев	23	20/08		
Лит	Лист	Листов			
	1	3			
Стойка			Соединительный имени Е.Е. Алексеевского г. Москва		

54

Формат Зона	Лист	Обозначение	Наименование	Кол.	Примечание
Б4	7	БЗ.300.07	Накладка Лист 6-ПН-3,0 ГОСТ 19903-74 4-IV-ВСтЗсп ГОСТ 16523-70 B = 120-0,87 мм H = 380 -1,4 мм	4	1,1 кг
А4	8	БЗ.300.08	Накладка	1	
А4	9	БЗ.300.09	Накладка	1	
Б4	10	БЗ.300.10	Накладка Лист 6-ПН-3,0 ГОСТ 19903-74 4-IV-ВСтЗсп ГОСТ 16523-70 B = 40-0,62 мм H = 380-1,4 мм	2	0,36 кг
Б4	11	БЗ.300.11	Накладка Лист 6-ПН-3,0 ГОСТ 19903-74 4-IV-ВСтЗсп ГОСТ 16523-70 B = 40-0,62 мм H = 60-0,74 мм	4	0,06 кг
			<u>Стандартные изделия</u>		
			Болт М8х25,58.02 ГОСТ 7798-70	4	0,015 кг
			Болт М16х35,58.02 ГОСТ 7798-70	4	0,09 кг
			Болт М18х55,58.02 ГОСТ 7798-70	4	0,16 кг
			БЗ.300.00		
Изм	Лист	№ докум.	Подп.	Дата	
Лит	Лист	Листов			
					Лист
					2

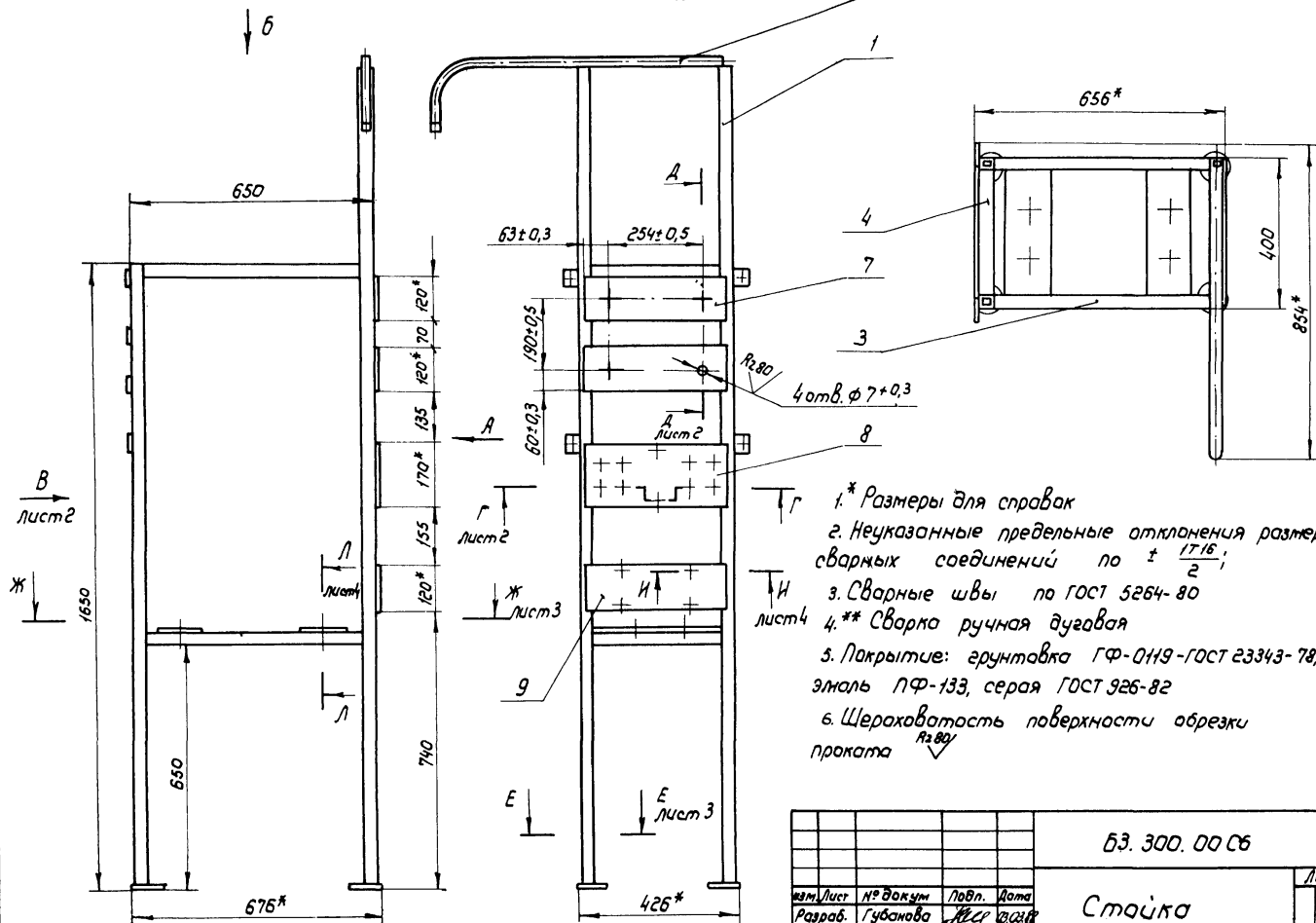




63.300.00 С6

Вид 6

Вид А



- 1.\* Размеры для справок
2. Неуказанные предельные отклонения размеров сварных соединений по  $\pm \frac{1716}{2}$ ;
3. Сварные швы по ГОСТ 5264-80
- 4.\*\* Сварка ручная дуговая
5. Покрытие: грунтовка ГФ-0119-ГОСТ 23343-78, эмаль ПФ-133, серая ГОСТ 926-82
6. Шероховатость поверхности обрезки проката  $R_{a,80}$

63.300.00 С6

Лист	Масса	Масштаб
42		1:10
Лист 1	Листов 4	
Союзгипроразводка имени Е.Е. Алексеевского г. Москва		

Сталка  
Сборочный чертеж

820-3-060.88

Шифр, № подл. Лист, и дата. Вид, и дата. Шифр, № докум. Лист, и дата.

В  
лист 2Ж  
лист 3Л  
лист 1А  
лист 2И  
лист 3

Г

И

К

Л

М

Н

О

П

Р

С

Т

У

Ф

Х

Ц

Ч

Ш

Щ

Ъ

Ы

Ь

Э

Ю

Я

63.300.00 СБ

Вид В лист 1

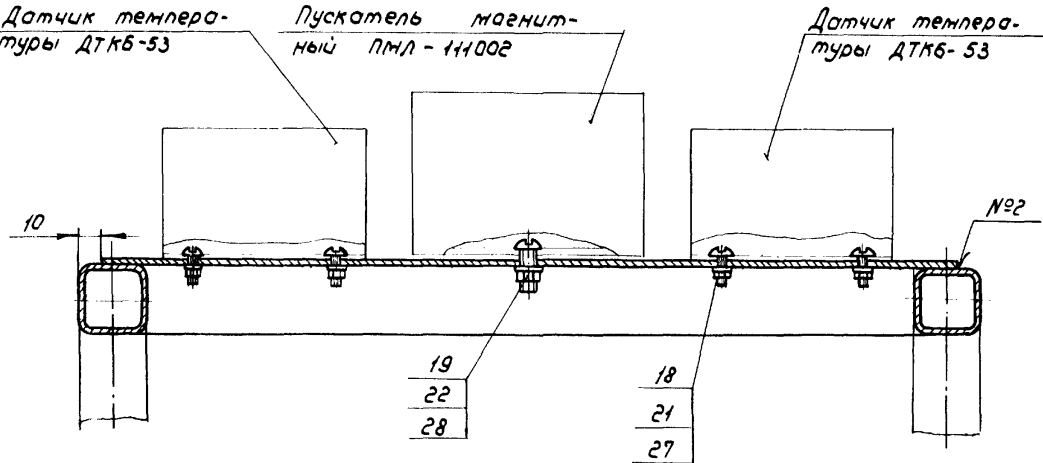
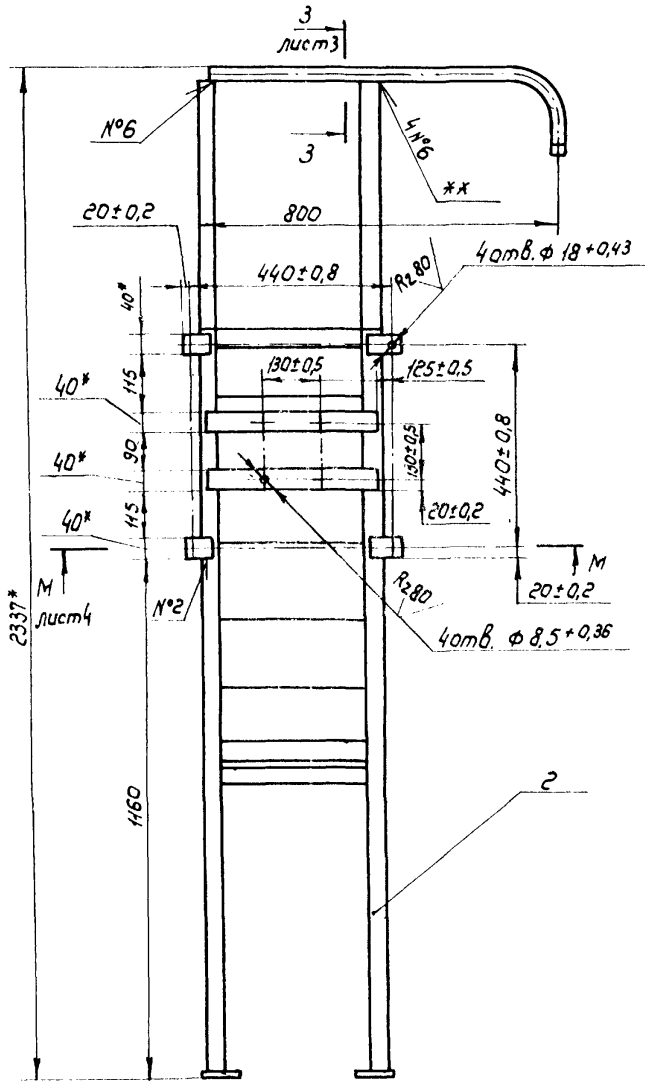
Г-Г лист 1  
М 1:2

Датчик температу-  
ры ДТКБ-53

Пускатель магнит-  
ный ПМЛ-111002

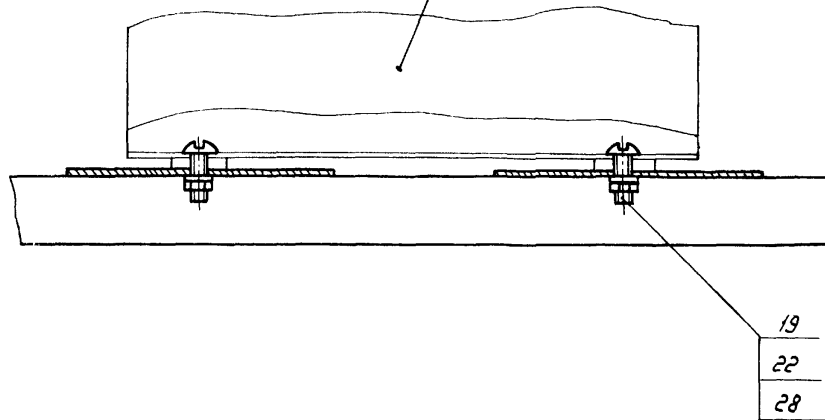
Датчик температу-  
ры ДТКБ-53

820-3-060.88



Д-Д повернуто, лист 1  
М 1:2

Щиток ОП-3УХ Л4



Имв. №, подл. / Подл. и дата / Вып. имв. № / Имв. №, подл. / Подл. и дата

Имв. №, подл.	№ Вып.	Подл.	Дата

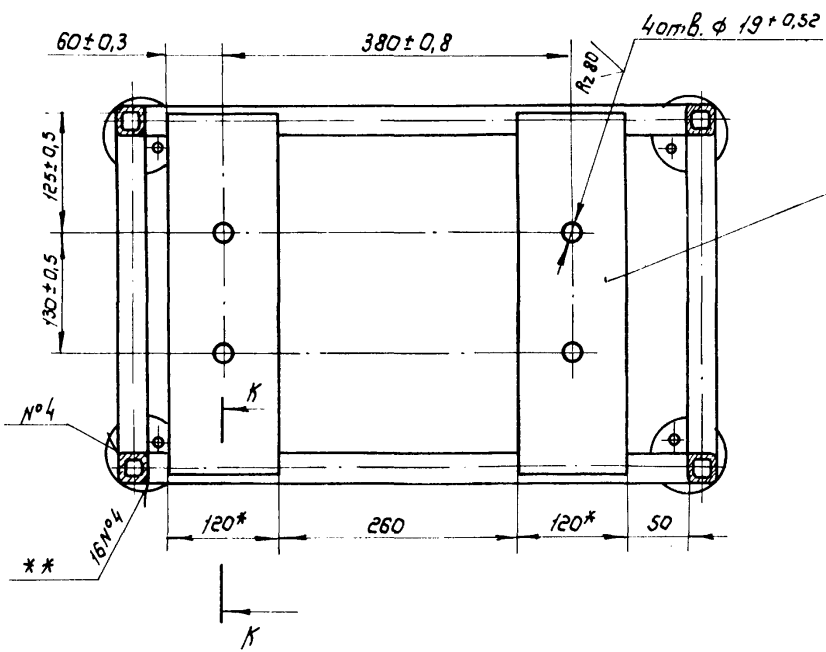
63.300.00 СБ

Лист  
2

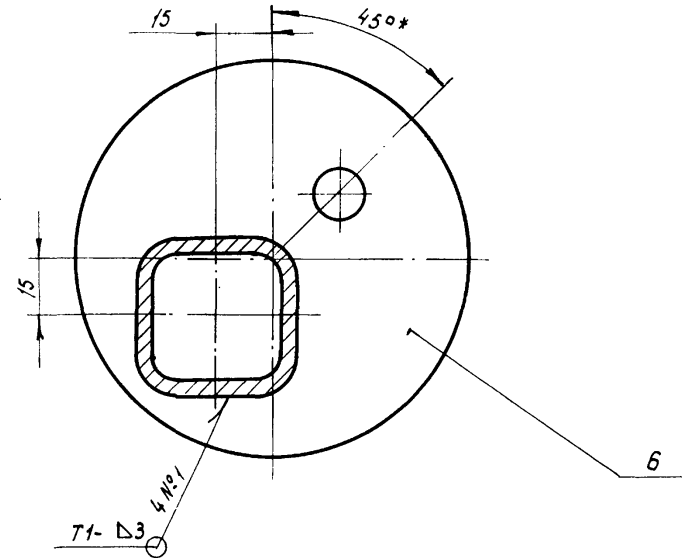
63.300.00 С6

820-3-060.88

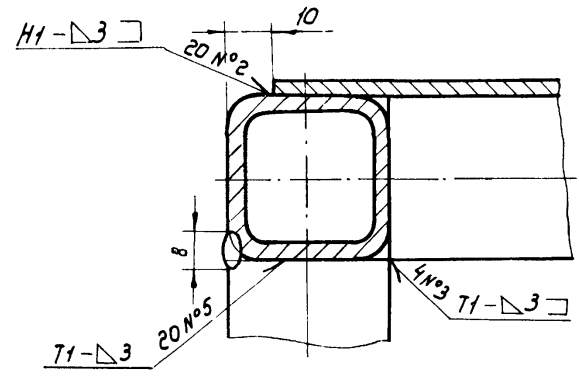
Ж-Ж лист 1  
М1:5



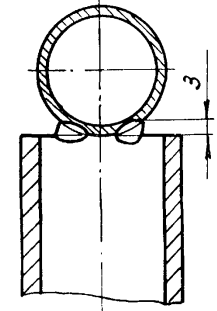
Е-Е лист 1  
М1:1



К-К повернуто  
М1:1



3-3 лист 2  
М1:1



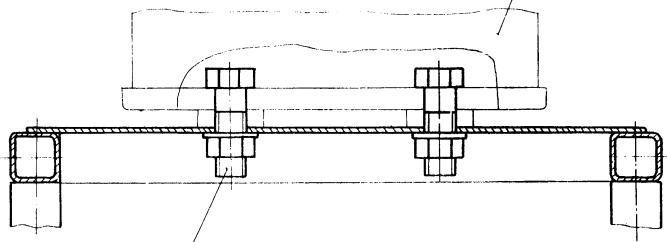
Имв. № подл. Подл. и дата  
 Шм. № дубл. Имв. № дубл.  
 Шм. № подл. Подл. и дата  
 Шм. № подл. Подл. и дата

Имв. лист	№ докум.	Подл.	Дата	63.300.00 С6	лист 3
-----------	----------	-------	------	--------------	-----------

63.300.00 СБ

Л-Л лист 1  
М 1:2

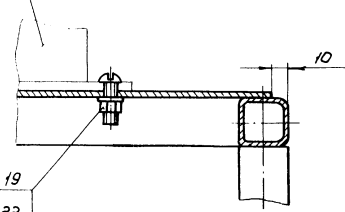
Ящик управления Я1



16  
25  
31

И-И лист 1  
М 1:2

Соединительная коробка КС-10

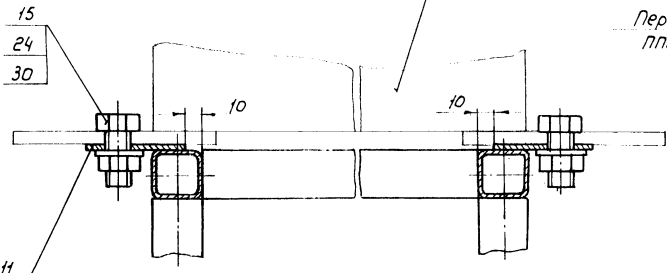


19  
22  
28

М-М лист 2  
М 1:2

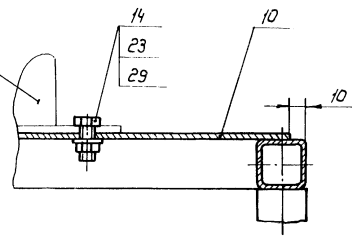
Переключатель ППЗ-250/НЭ

Переключатель ППЗ-60/НЭ



15  
24  
30

Н-Н лист 2  
М 1:2



14  
23  
29

82.0-3-060.88

Шифр докум. Подр. и дата Изм. и дата Шифр докум. Подр. и дата

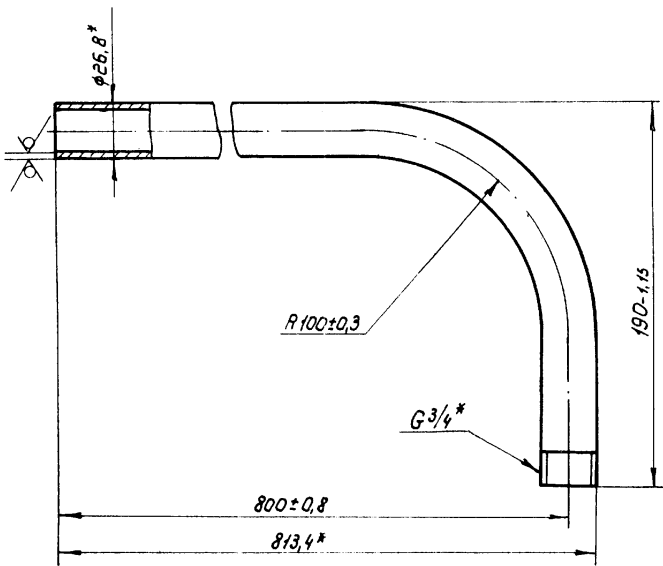
Изм.	Лист	№ докум.	Подр.	Дата

63.300.00 СБ

Лист  
4

50 000 05

R280 ✓ (✓)



1.\* Размеры для справок  
2. Длина развертки  $L = 934 - 2,3 \text{ мм}$

63.300.05

Кранштейн

Лист	Масса	Масштаб
	1,55	1:2

Лист Листов 1

Соединяющий  
имени Е.Е.Алексеевского  
г.Москва

Труба Р-20х2,8 ГОСТ3262-75

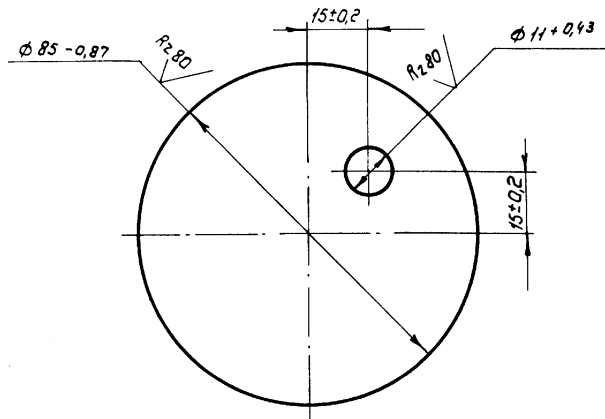
820-3-060.88

Изм. № п/дтн. Лист. и дата. Изм. № п/дтн. Лист. и дата. Изм. № п/дтн. Лист. и дата.

Изм. № п/дтн.	Изм. № п/дтн.	Изм. № п/дтн.	Изм. № п/дтн.
Лист. и дата.	Лист. и дата.	Лист. и дата.	Лист. и дата.
И.п.контр.	И.п.контр.	И.п.контр.	И.п.контр.
И.п.контр.	И.п.контр.	И.п.контр.	И.п.контр.
И.п.контр.	И.п.контр.	И.п.контр.	И.п.контр.

90 000 05

✓ (✓)



63.300.06

Пята

Лист	Масса	Масштаб
	0,22	1:1

Лист Листов 1

Соединяющий  
имени Е.Е.Алексеевского  
г.Москва

Ф-ПН-5 ГОСТ 19903-74

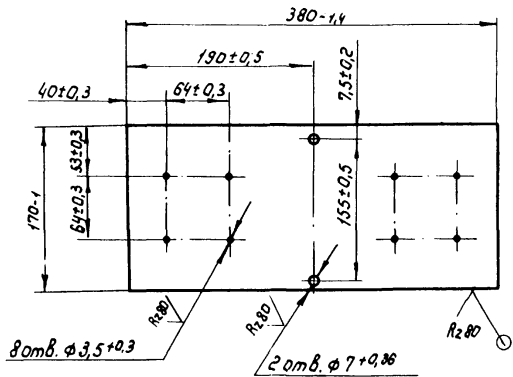
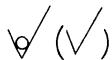
В-Ст.ЗСП-2 ГОСТ 14637-79

Изм. № п/дтн. Лист. и дата. Изм. № п/дтн. Лист. и дата. Изм. № п/дтн. Лист. и дата.

Изм. № п/дтн.	Изм. № п/дтн.	Изм. № п/дтн.	Изм. № п/дтн.
Лист. и дата.	Лист. и дата.	Лист. и дата.	Лист. и дата.
И.п.контр.	И.п.контр.	И.п.контр.	И.п.контр.
И.п.контр.	И.п.контр.	И.п.контр.	И.п.контр.
И.п.контр.	И.п.контр.	И.п.контр.	И.п.контр.

820-3-060.88

63.300.08



Шв. № подл.	Подп. и дата	Взам. инв. №	Инв. № экз.	Подп. и дата
Изм.	Лист	№ докум.	Подп.	Дата
Разраб.	Губанова	ЛЛ	ЛЛ	ЛЛ
Пров.	Бояринов			
Т. контр.				
И. контр.	Изотова	ЛЛ	ЛЛ	ЛЛ
Утв.	Бояринов	ЛЛ	ЛЛ	ЛЛ

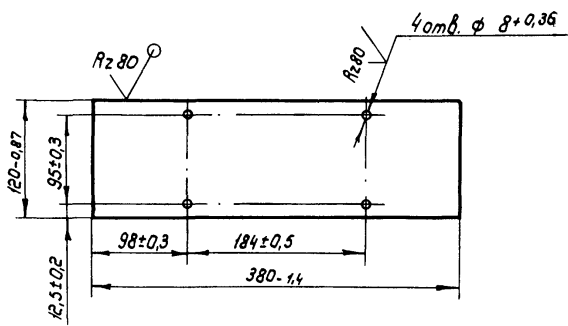
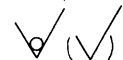
63.300.08

Накладка

Лист	Масса	Масштаб
1	1,5	1:4
Лист	Листов 1	
Б-ПН-3,0 ГОСТ 19903-74 4-й-В Ст Эсп ГОСТ 16523-70 Соединительная имени Е.Е. Алексеевского г. Москва		

61

63.300.09



Шв. № подл.	Подп. и дата	Взам. инв. №	Инв. № экз.	Подп. и дата
Изм.	Лист	№ докум.	Подп.	Дата
Разраб.	Губанова	ЛЛ	ЛЛ	ЛЛ
Пров.	Бояринов			
Т. контр.				
И. контр.	Изотова	ЛЛ	ЛЛ	ЛЛ
Утв.	Бояринов	ЛЛ	ЛЛ	ЛЛ

63.300.09

Накладка

Лист	Масса	Масштаб
1	1,1	1:4
Лист	Листов 1	
Б-ПН-3,0 ГОСТ 19903-74 4-й-В Ст Эсп ГОСТ 16523-70		





8 20-3-060.88

Формат Зона	Поз.	Обозначение	Наименование	Кол.	Приме- чание
			<u>Прочие изделия</u>		
	10		Печь электронагревательная ПЭТ-4	1	г. Калининград УМ 216/9 "Союзплав-электроприбор" 4,8 кг
	11		Печь электронагревательная ПЭТ-7	2	3,5 кг
			<u>64.100.00-02</u>		
			<u>Стандартные изделия</u>		
	4		Болт М12х25.58.01 ГОСТ 7798-70	8	0,042 кг
	6		Гайка М12.5.01 ГОСТ 5915-70	8	0,015 кг
	8		Шайба 12.04.01	8	0,00627 кг
<p>Изм. Лист № докум. Подп. Дата</p>					Лист
<p>64.100.00</p>					3

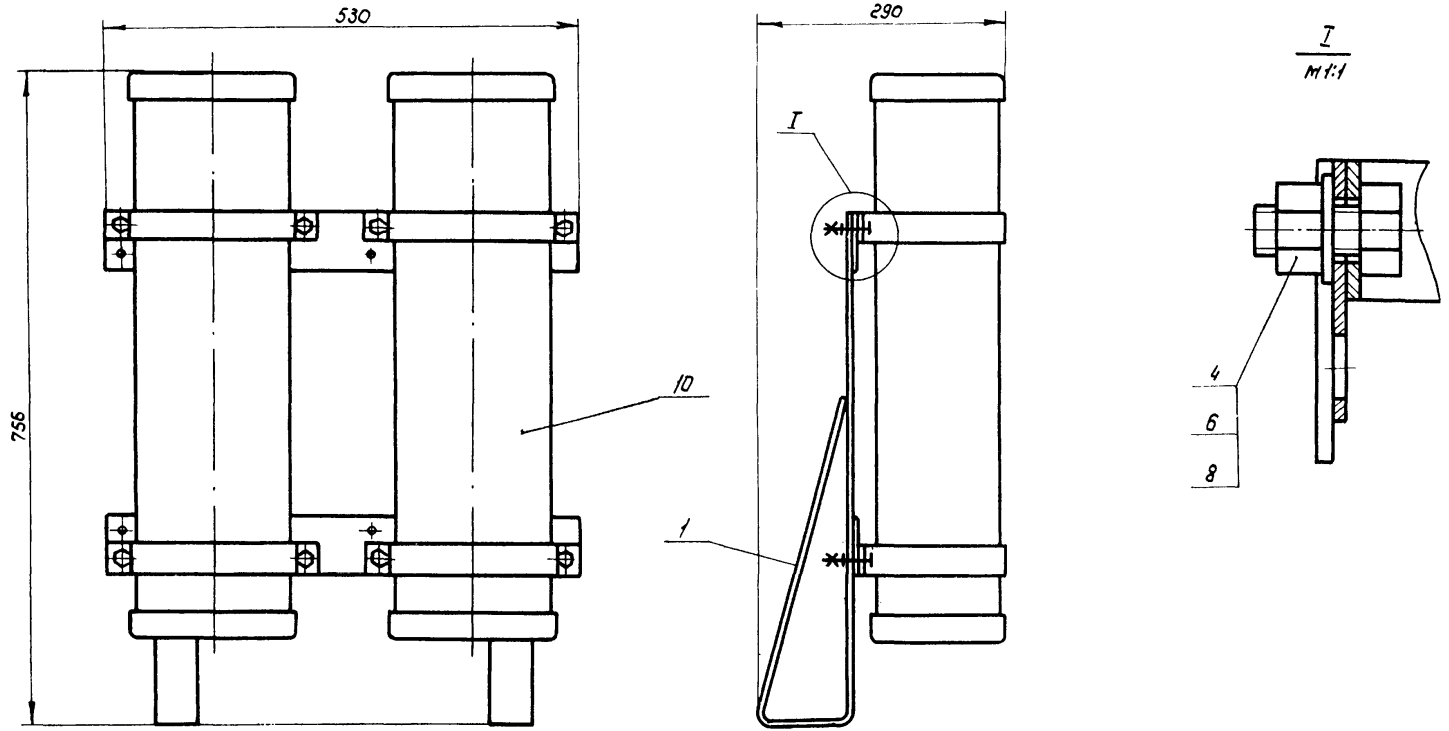
Шиб. № подл. Подп. и дата  
Взам. инв. № Шиб. № зубл. Подп. и дата

Формат Зона	Поз.	Обозначение	Наименование	Кол.	Приме- чание
			<u>Прочие изделия</u>		
	11		Печь электронагревательная ПЭТ-7	2	г. Калининград УМ 216/9 "Союзплав-электроприбор" 3,5 кг
			<u>64.100.00-02</u>		
			<u>Стандартные изделия</u>		
	4		Болт М12х25.58.01 ГОСТ 7798-70	8	0,042 кг
	6		Гайка М12.5.01 ГОСТ 5915-70	8	0,015 кг
	8		Шайба 12.04.01	8	0,00627 кг
<p>Изм. Лист № докум. Подп. Дата</p>					Лист
<p>64.100.00</p>					4

Шиб. № подл. Подп. и дата  
Взам. инв. № Шиб. № зубл. Подп. и дата

Б4.100.00 С6

Рис.1



1. Размеры для справок

820-3-060.88

Шиф. № листа Подпись и дата Изм. № вкл. № Шиф. № дубл. Подпись и дата

Обозначение	Рис.	Температура	Масса, кг	Примечание
Б4.100.00	1	-30°С	17,0	
-01	2	-40°С	19,4	
-02	3	-20°С	14,4	

Б4.100.00 С6				Лист	Масса	Масштаб
Изм./лист	№ вкл.	Лист	Дата		с.м.	1:5
Разраб.	Кузнецова	Лист	22.03.88		табл.	
Проб.	Бояринов					
Т.контр.						
И.контр.	Изамова	Шиф.	23.04.88			
Утв.	Косарев	Шиф.	23.04.88			
Блок отопления				Лист 1	Листов 2	
Сборочный чертеж				Союзсправодхоз имени Е.Е.Алексеевского г.Москва		

64.100.00.СБ

Рис.2  
Остальное см. рис.1

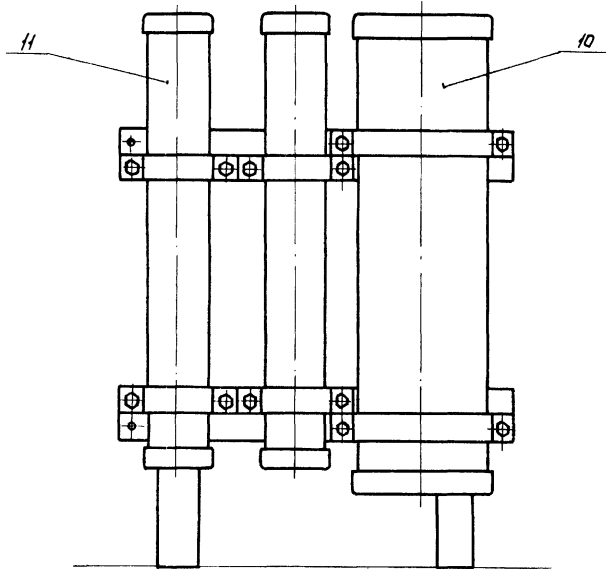
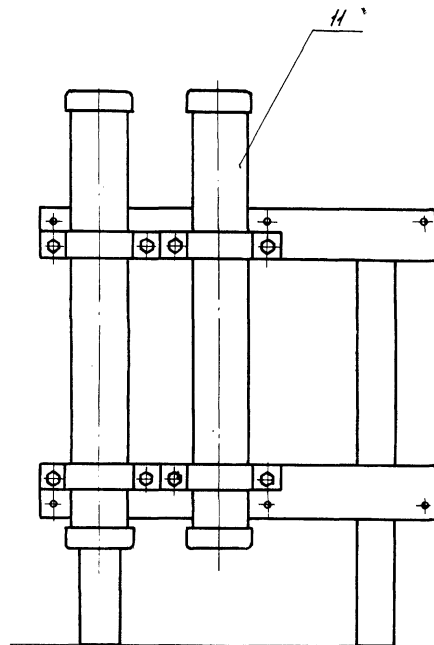


Рис.3  
Остальное см. рис.1



8 20-3-060 88

Инд. № подл.	Подп. и дата	Взам. инд. №	Инд. № выд.	Подп. и дата

Инд. лист	№ докум.	Подп.	Дата

64.100.00.СБ

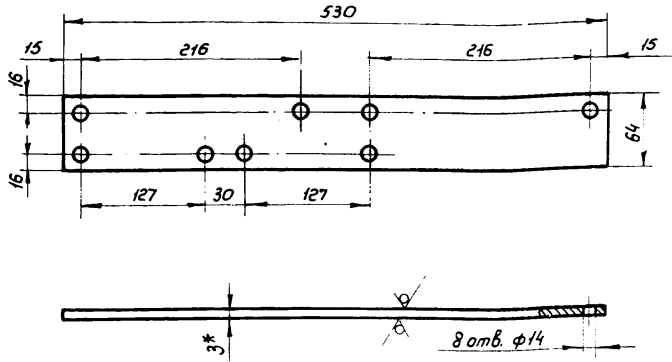
Лист  
2



820-3-060,88

10.01.79

Rz 80  
✓(✓)



1. \* Размер для справок
2. Предельные отклонения размеров:  $N14, A14, \pm \frac{1714}{2}$

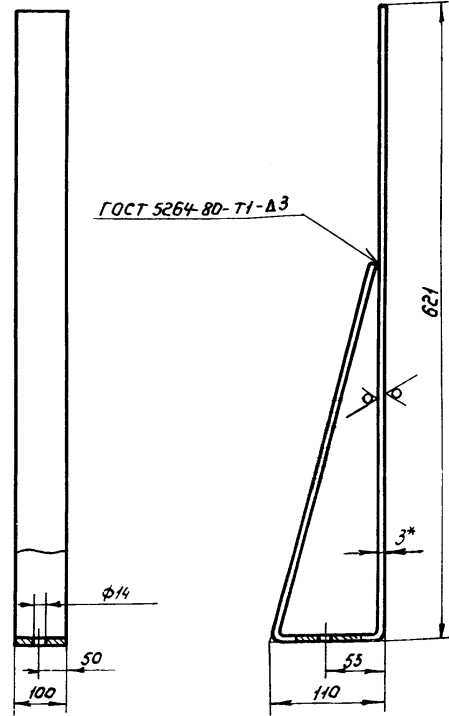
Б4.110.01

Изм. №	Лист	№ докум.	Подп.	Дата	Лит	Масса	Масштаб
						0,72	1:4
И.контр.	И.цетова	И.п.	И.п.	И.п.	Лист Листов 1		
Утв.	Бояринов	И.п.	И.п.	И.п.	Союзэлектрокабз имени Е.Е.Алексеевского г. Москва		
					Лист 5-ПН-3 ГОСТ 19903-74 4-й ВСтЗСП ГОСТ 16523-79		

СВЯЗЬ

64.110.02

Rz 80  
✓(✓)



1. \* Размер для справок
2. Предельные отклонения размеров:  $N14, A14, \pm \frac{1714}{2}$
3. Электрокаб З42 ГОСТ 9467-75
4. Длина развертки  $L = 1095 - 4,2 \text{ мм}$

Б4.110.02

Изм. №	Лист	№ докум.	Подп.	Дата	Лит	Масса	Масштаб
						2,6	1:4
И.контр.	И.цетова	И.п.	И.п.	И.п.	Лист Листов 1		
Утв.	Бояринов	И.п.	И.п.	И.п.	Союзэлектрокабз имени Е.Е.Алексеевского г. Москва		
					Лист 5-ПН-3 ГОСТ 19903-74 4-й ВСтЗСП ГОСТ 16523-79		

СТОЯК

Подписано к печати 24.11.88  
Формат 60x84/4. Объем 17,0 печ.л. 20,8 уч.-изд.л.  
Заказ 1519. Тираж 400 экз. Цена 1 р. 62 к.

---

Отдел разработки, составления, изготовления, техниче-  
ской документации, макетов, моделей института  
Союзгипрпроводхоз. Москва, Енисейская, 2