

**ТИПОВЫЕ ПРОЕКТНЫЕ РЕШЕНИЯ**

**820-3-060.88**

**НАСОСНЫЕ СТАНЦИИ НА СКВАЖИНАХ  
ВЕРТИКАЛЬНОГО ДРЕНАЖА  
С НАСОСАМИ ЭЦВ  
ПРОИЗВОДИТЕЛЬНОСТЬЮ ДО 255 м<sup>3</sup>/ч**

**А л ь б о м I V**

**ВАРИАНТ СТРОИТЕЛЬНОЙ ЧАСТИ НАСОСНЫХ СТАНЦИЙ  
В КОМПЛЕКТНО-БЛОЧНОМ ИСПОЛНЕНИИ**

# ТИПОВЫЕ ПРОЕКТНЫЕ РЕШЕНИЯ

## 820-3-060.88

НАСОСНЫЕ СТАНЦИИ НА СКВАЖИНАХ ВЕРТИКАЛЬНОГО ДРЕНАЖА  
С НАСОСАМИ ЭЦВ ПРОИЗВОДИТЕЛЬНОСТЬЮ ДО 255 м<sup>3</sup>/ч

### СОСТАВ ПРОЕКТА

- Альбом I      ПОЯСНИТЕЛЬНАЯ ЗАПИСКА. ТЕХНОЛОГИЧЕСКИЕ РЕШЕНИЯ.  
ОТОПЛЕНИЕ.
- Альбом II      НЕТИПОВЫЕ ТЕХНОЛОГИЧЕСКИЕ КОНСТРУКЦИИ.
- Альбом III      ЭЛЕКТРООБОРУДОВАНИЕ И АВТОМАТИЗАЦИЯ.
- Альбом IV      ВАРИАНТ СТРОИТЕЛЬНОЙ ЧАСТИ НАСОСНЫХ СТАНЦИЙ  
В КОМПЛЕКТНО-БЛОЧНОМ ИСПОЛНЕНИИ.
- Альбом V      СПЕЦИФИКАЦИИ ОБОРУДОВАНИЯ.
- Альбом VI      ВЕДОМОСТИ ПОТРЕБНОСТИ В МАТЕРИАЛАХ.
- Альбом VII     СМЕТЫ.

### Альбом IV

*Т.П.Р. Разработаны институтом  
"Сокзгипродгаз" им. Е.Е. Алексеевского*

*Типовые проектные решения утверждены и введены  
в действие Мингазхозом СССР  
протокол от 26.04.1988 г. № 725*

*Зав. главный инженер института      Д.А. Леонтьев*  
*главный инженер проекта      В.А. Косарев*

				Привязан	
Инд. №					

## Содержание

	Наименование	Стр.
АС1-1	Общие данные	4
АС1-2	Схема расположения элементов фундамента, оголовка и трубопровода	5
АС1-3	Фундамент. План. Разрезы 1-1, 2-2	6
АС1-4	Узел прохода оголовка через основание строительного блока	7
АС1-5	Узел прохода трубопровода через основание строительного блока	8
АС2-1	Общие данные. Задание заводу-изготовителю	9
АС2-2	Блок строительный. Фасады. Задание заводу-изготовителю	10
АС2-3	Схема расположения блока строительного задания заводу-изготовителю	11
АС2-4	Проходы через основание строительного блока Доработка основания строительного блока	12
Т-1316.102.00	Основание. Спецификация.	13
Т-1316.102.00СБ	Основание. Сборочный чертеж	14
Т-1316.110.00	Рама. Спецификация.	16
Т-1316.110.00СБ	Рама. Сборочный чертеж.	17
Т-1316.111.00	Колодец. Спецификация.	20
Т-1316.111.00СБ	Колодец. Сборочный чертеж	20
Т-1316.112.00	Цапфа. Спецификация.	22
Т-1316.112.00СБ	Цапфа. Сборочный чертеж	23
Т-1316.113.00	Узел крепления. Спецификация	25
Т-1316.113.00СБ	Узел крепления. Сборочный чертеж	26

Ведомость рабочих чертежей основного комплекта АС

Лист	Наименование	Примечание
1	Общие данные	
2	Схема расположения элементов фундамента, оголовка и трубопровода	
3	Фундамент. План. Разрезы 1-1, 2-2	
4	Узел прохода оголовка через основание строительного блока	
5	Узел прохода трубопровода через основание строительного блока	

Ведомость ссылачных и прилагаемых документов

Обозначение	Наименование	Примечание
	<u>Ссылачные документы</u>	
ГОСТ 13579-78	Фундаментные блоки	
	<u>Прилагаемые документы</u>	
ВМ	ведомость потребности в материалах	Альбом 5

Альбом 5

30 отметку 0.000 принята отметка чистого пола строительного блока, что соответствует абсолютной отметке

Инд. №. подг. Листы и дата 4  
Л.Р.С.И.С. Взам. инв. №

Проект разработан в соответствии с действующими нормами и правилами и предусматривает мероприятия, обеспечивающие взрывную, взрывопожарную и пожарную безопасность при эксплуатации насосных станций.

Главный инженер проекта



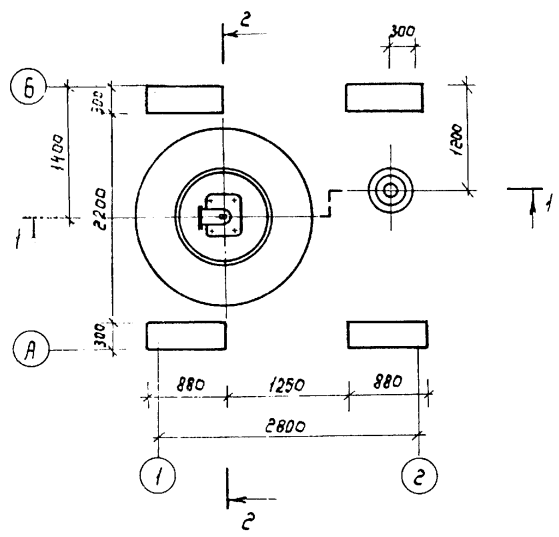
В.А. Косарев

			Привязан		
Инв. №			820-3-060.88		
			АС1		
			Насосные станции на скважинах вертикального дренажа с насосами ЭЧВ производительностью до 255 м³/ч		
			Стадия	Лист	Листов
			РН	1	5
Гип. Косарев	Исполн. Лалянов	Провер. Чапурская	Общие данные		
Ст. инж. Селяметова	Исполн. Цветков	Провер. Селезнева	Создано в производственном институте имени Е.Е. Алексеевского г. Москва		

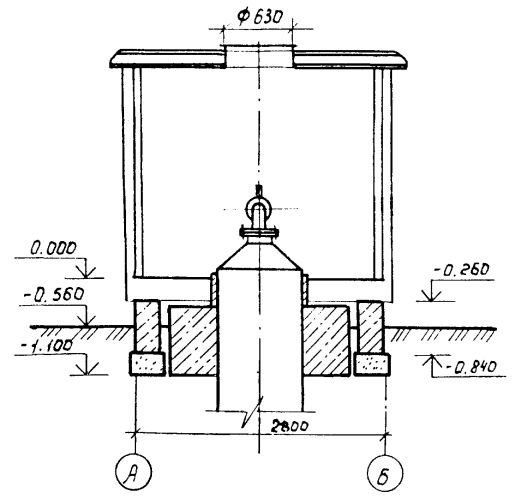
Копировал: Меркулина

Формат А3

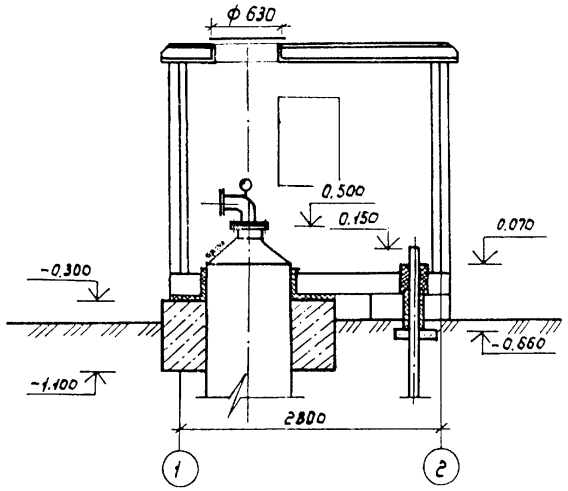
Листом IV



Разрез 2-2



Разрез 1-1



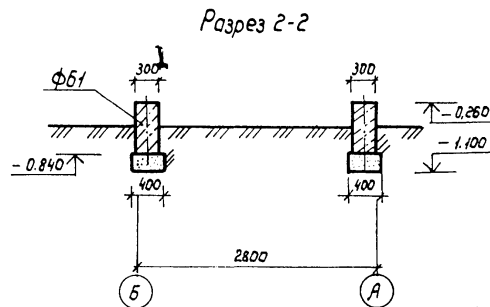
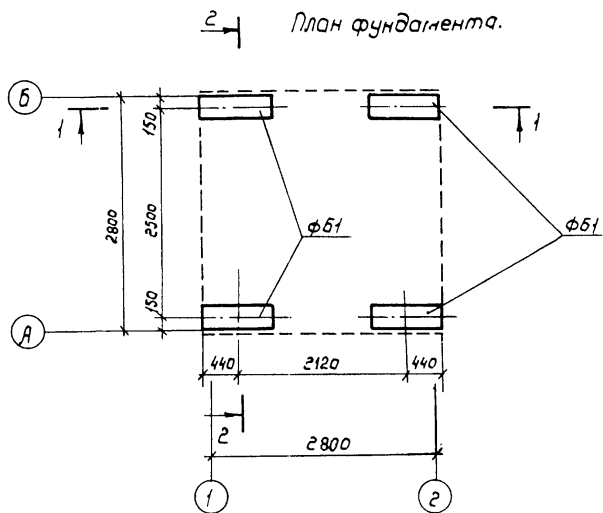
На разрезах 1-1 и 2-2 условно показан блок строительный

Инд. № подл. 16887-1  
Листов 5  
Листом IV

				820-3-060.88			АС1		
				Насосные станции на скважинах вертикального дренажа с насосами элв. производительностью до 255 м <sup>3</sup> /ч					
Привязан				Г.И.П.	Косарев	И.И.П.	Стация	Лист	Листов
				Нач.отд.	Поляков	И.И.П.	РП	2	
				Пров.	Байкова	И.И.П.			
				Ст.инж.	Селяметова	И.И.П.	Схематическая схема расположения элементов		
Инд. №				Н.контр.	Цветков	И.И.П.	фундамента, оголовка и трубопровода		
				Копировал: Маркина			Согласовано: С.Е. Алексеевского г. Москва		

Формат А3

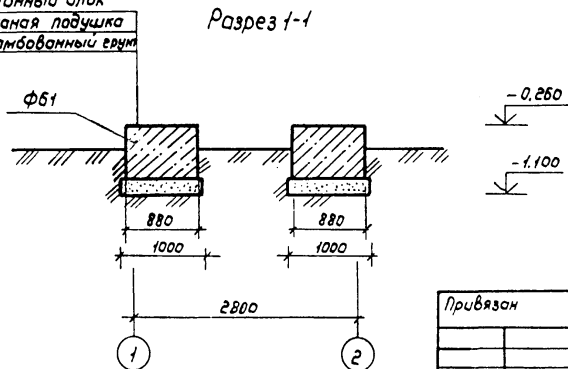
Альбом №



Спецификация элементов фундамента

Марка поз.	Обозначение	Наименование	кол.	Масса ед., кг	Примечание
Ф51	ГОСТ 13579-78	Ф50 9.3.6-7	4	350	

бетонный блок  
песчаная подушка  
утрамбованный грунт



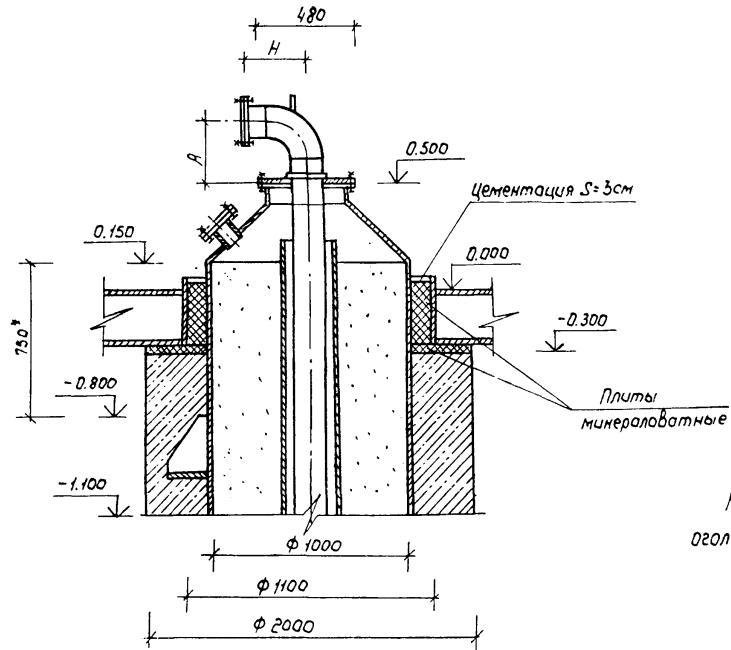
За отметку 0.000 принята отметка чистого пола строительного блока, что соответствует абсолютной отметке

Привязан		820-3-060.88		АС1	
		Насосные станции на скважинах вертикального дренажа с насосами 3ЦВ производительностью до 253 м <sup>3</sup> /ч			
				Ставля	Лист
				РП	3
Фундамент		Фундамент		Союзгазпровадхоз	
План. Разрезы 1-1, 2-2		План. Разрезы 1-1, 2-2		имени Е.Е. Алексеевского	
Имя. И.Ветков		Имя. И.Ветков		г. Москва	

Копировал: Мавлютин

Формат А3

Шифр, материал, подпись и дата  
10.01.77-А  
Взам. инв. №  
Б



Обозначение размеров	Производительность насосной станции		
	до 80 м <sup>3</sup> /ч	80-200 м <sup>3</sup> /ч	200-255 м <sup>3</sup> /ч
d <sub>y</sub>	100	150	200
A	215	295	360
H	200	275	350

Размер со знаком \* увеличен на 300 мм по сравнению с типовым оголовком по серии 4.901-16. выпуск 2.

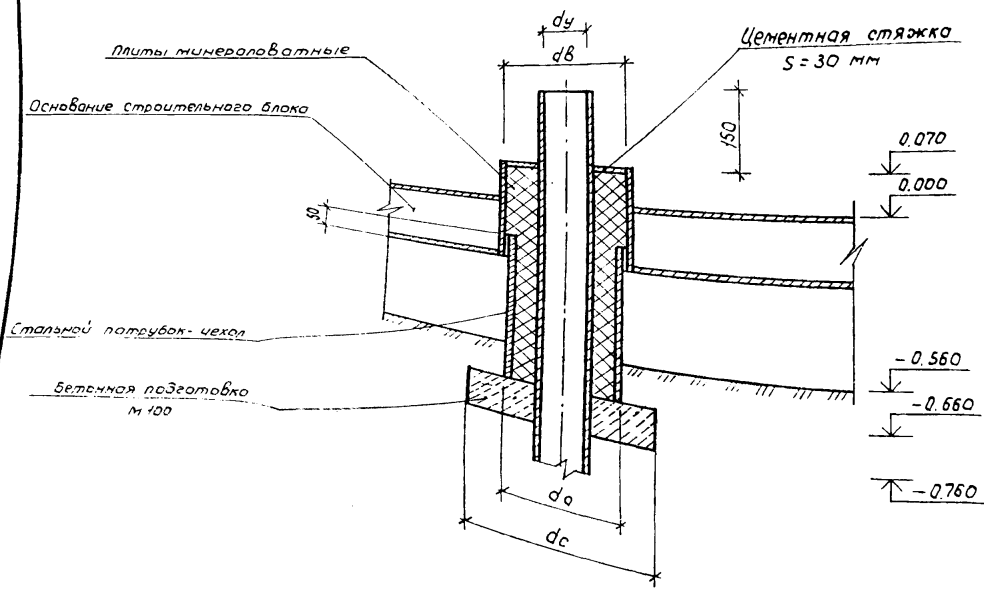
Шиф. № подл. Листы и дата  
10867-А  
взам. шиф. №

				820-3-060.88			АС1		
				Насосные станции на скважинах вертикального дренажа с насосами 3ч8 производительностью до 255 м <sup>3</sup> /ч					
Привязан							Ставля		
				ГМП Косарев			Лист		
				Нач. отд. Поляков			4		
				Пров. Байкова					
				Ст. инж. Селяменово					
Шиф. №				Н. конст. Цветков					
				3.02 м			Узел прохода оголовка через основание строительного блока		
				3088			Союзспроводхоз имени Е.Е. Алексеявакого г. Москва		

Коп: Марулина

Фармат АЗ

Альбом II



Обозначение размеров, мм	Производительность насосной станции		
	до 80 м <sup>3</sup> /ч	80-200 м <sup>3</sup> /ч	200-255 м <sup>3</sup> /ч
dy	100	150	200
da	273	325	377
db	295	345	400
dc	500	550	600
Узел прохода	1.ТК2.00.020-26	1.ТК2.00.020-28	1.ТК2.00.020-30

ЦНВ № 1234 | Подпись и печать | 12.12.2024

Привязан		820-3-060.88		АС 1	
		Насосные станции на скважинах вертикального дренажа с насосами ЭЦВ производительностью до 255 м <sup>3</sup> /ч			
				Стация	Лист
				РН	5
ЦНВ №	Г.И.П. Косарев	Нач. отд. Поляков	Пров. Семяетова	Узел прохода трубопровода через основание строительного блока	
	инж. Князьков	Н. контр. Цветков		Союзгипроводхоз имени Е.Е.Алексеевского г.Москва	
				Копировал: Марушич	
				Формат А3	



Альбом II

ведомость ссылочных и прилагаемых документов

Обозначение	Наименование	Примечание
	Ссылочные документы	
ОСТ 102-33-84	блочно-комплектные устройства	
	Технические условия	
СибНИПИгазстрой		
Т-1316.100.00	Основание	
672.1Н.05.000	Каркас	
672.1П.01.00.00.000	Панель ПС	
672.1П.03.00.00.000	Панель ПС	
672.1П.04.00.00.000	Панель ПС	
672.1К.11.000	Панель покрытия	
672.1.01.000	Установка ограждающих конструкций	
	Комплект монтажных частей	
672.1К.15.000	Установка панели покрытия	
672.1К.08.000	Установка кровли	
ТК2.05.000	Установка окна	
1ТК2.00.020	Узел прохода	
1ТК2.00.010	Узел прохода в панели	

ведомость рабочих чертежей комплекта АС2

Лист	Наименование	Примечание
1	Общие данные. Задание заводу-изготовителю	
2	Блок строительный. Фасады. Задание заводу-изготовителю	
3	Схемы расположения элементов блока строительного. Задание заводу-изготовителю	
4	Проходы через основание блока строительного. Задание заводу-изготовителю	

Наружные поверхности блока покрыть грунтовкой ВЛ-02 по ГОСТ 12707-77 и лаком ПФ-170 или ПФ-171 ГОСТ 15907-70 с 10-15% алюминиевой пудры ГОСТ 5494-71

Изм. № подл. 1/06/74

Листы и дата 9

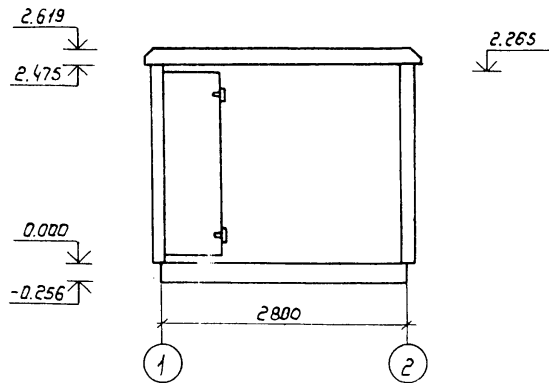
				820-3-060.88		АС2	
				Насосная станция на скважинах вертикального дренажа с насосами эцв производительностью до 255 м³/ч			
Привязан				Гип	Косарев	28.05.74	Студия
				Нач. отд.	Поляков		Лист
				Провер.	Селяметова		Листов
				Инж.	Князиков		РП
				Н. контр.	Цветков		1
Имв. №				Общие данные		4	
				Задание заводу-изготовителю		Союзспроводхоз	
						имени Е.С. Алексеевского	
						г. Москва	

Копировал Шарунино

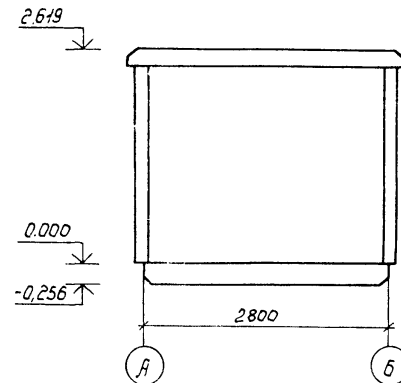
Формат А3

Альбом IV

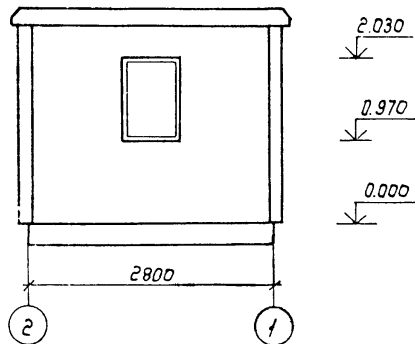
Фасад 1-2



Фасад А-Б



Фасад 2-1



Привязан

Инв. №	И.И. Косорев	28.03.88
Наим. работ.	Поляков	
Проект.	Чалурская	30.03.88
Ст. инж.	Светлана	30.03.88
И. контр.	Цветков	

820-3-060.88

АС2

Насосные станции на скважинах вертикального дренажа с насосами зчд производительностью до 255 м<sup>3</sup>/ч

Стадия Лист Листов

РН 2

Блок строительный Фасады. Задание-заводчу-изготовителю

Союзгипроградхоз имени Е.Е.Алексеевского г. Москва

Копировал: Марушина

Формат А3

Инв. № подл. 10  
Подпись и дата 10  
830м. инв. №

Альбом II

Схема расположения стеновых панелей

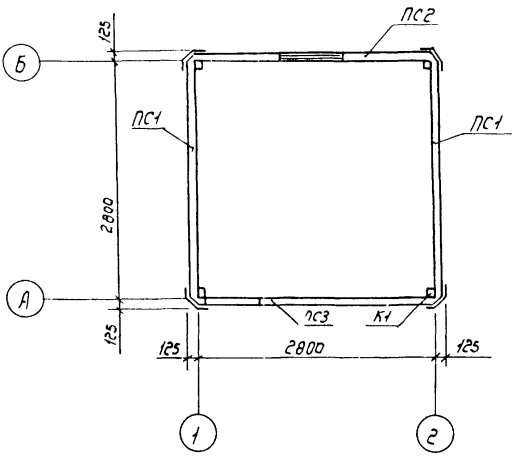
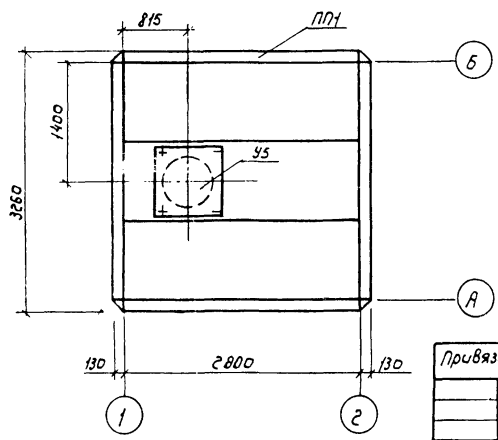


Схема расположения панели покрытия



Спецификация к схемам расположения элементов блока

Марка, поз.	Обозначение	Наименование	Кол.	Масса ед., кг	Примечание
Н1	7-1316.100.00	Основание	1	840	
К1	672.1Н.05.000	Каркас	1	240	
ПС1	672.1П.01.00.00.000-01	Панель ПСМА 01.20	2	155	
ПС2	672.1П.03.00.00.000-12	Панель ПСМА 02.21	1	145	
ПС3	672.1П.04.00.000-05	Панель ПСМА 03.12	1	166	
ПП1	672.1К.11.000	Панель покрытия ППС 01.13	1	453	
	672.1.01.000	Установка обрамляющих конструкций. Комплект монтажных частей	1	153	
	672.1К.15.000-03	Установка панели покрытия	1	035	
	672.1К.08.000	Установка кровли	1	75	
	ТК2.05.000	Установка окна	1	26,5	
У5	ТК2.06.000-15	Узел подхода	1	100	

Ив. № подл. 1028674  
Листы и дата 1/1  
Всего листов №

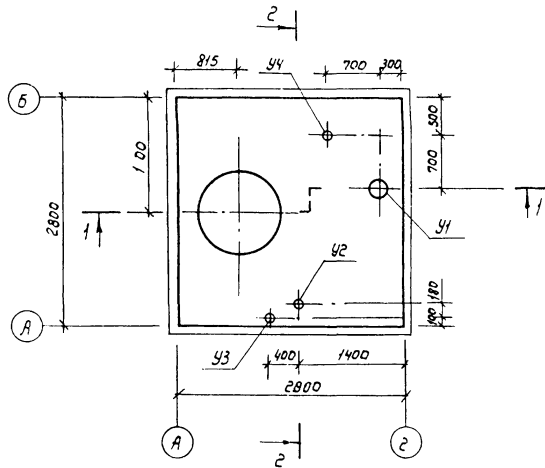
Привязан	ГМП Косорев	30.03.88
	Нач. отд. Поляков	
	Пров. Чалурская	30.03.88
	Ст. инж. Селямтаев	30.03.88
Ив. №	Н. контр. Цветков	30.03.88

820-3-060.88		АС2
Насосные станции на скважинах вертикального дренажа с насосами ЭЧВ производительностью до 255 м <sup>3</sup> /ч		
Стация	Лист	Листов
РП	3	
Схема расположения элементов блока строительного		Союзспроводхоз имени Е.Е.Александровского г. Москва
Задание заводу-изготовителю		

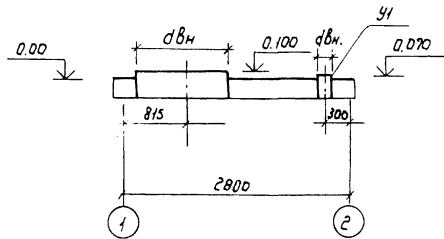
Копировал: Маркина

Формат А3

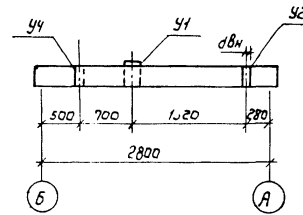
Альбом IV



Разрез 1-1



Разрез 2-2



Марка Поз.	Обозначение	Наименование	Кол.	Масса ед., кг	Примечание
У1	1ТК2.00.020-30	Узел прохода	1	6.70	
	1ТК2.00.020-28	Узел прохода	1	5.85	
	1ТК2.00.020-26	Узел прохода	1	5.05	
У2	1ТК2.00.020	Узел прохода	1	1.65	
У3	1ТК2.00.020	Узел прохода	1	1.65	
У4	1ТК2.00.020-01	Узел прохода	1	1.30	

Инв. № подл. 1.1.86.7.1  
 Подпись и дата 1.1.86

Инв. № в зам. инв. № 1.1.86.7.1

		820-3-060.88		АС2	
Насосные станции на скважинах вертикального дренажа с насосами зчв производительностью до 255 м <sup>3</sup> /ч					
Привязан				Стация Лист Листов	
ГМП Мосарев				Р 4	
Нач. отд. Поляков					
Пров. Байкова					
Ст. инж. Семянтова					
И. инж. Цветков					
Инв. №					

Проходы через основание строительного блока

Союзгипроводхоз имени Э.С. Алексеевского г. Москва

Копировал: Марулина

Формат А3

Формат	Зона	Лист	Обозначение	Наименование	Кол.	Примечание
<u>Документация</u>						
			T- 1316. 100. 00 СБ	Сборочный чертеж		* А3, А3
<u>Сборочные единицы</u>						
А4		1	T- 1316. 100. 00	Рама	1	
<u>Детали</u>						
А4	4		T- 1316. 100. 01	Настил	1	
	5		-01	Настил	1	
А4	6		T- 1316. 100. 02	Накладка	4	
<u>Материалы</u>						
	8			Вата минеральная Б ГОСТ 4640-84	2,2 м <sup>3</sup>	

T-1316.100.00				
Изм.	Лист	№ докум.	Подп.	Дата
Разраб.	Кузьмичева	И.И.И.	И.И.И.	02.08.88
Пров.	Бояринов	И.И.И.	И.И.И.	02.08.88
И.контр.	Платинина	И.И.И.	И.И.И.	03.06.88
Итв.	Косарев	И.И.И.	И.И.И.	06.08.88

Лист	Лист	Листов
		1
Сотрудничество имени Е.Е. Алексеевского г. Москва		

10.001.9141-1

T-1316. 100. 01

T- 1316. 100. 01 - 01 - зеркальное отражение  
Остальное - см. T-1316. 100. 01

1. Предельные отклонения размеров:  $14, 14, \pm \frac{174}{2}$

T-1316.100.01				
Изм.	Лист	№ докум.	Подп.	Дата
Разраб.	Кузьмичева	И.И.И.	И.И.И.	02.08.88
Пров.	Бояринов	И.И.И.	И.И.И.	02.08.88
И.контр.	Платинина	И.И.И.	И.И.И.	03.06.88
Итв.	Косарев	И.И.И.	И.И.И.	06.08.88

Лист	Листов	Масса
	1	130
Настил		
Лист	Листов	1
Сотрудничество имени Е.Е. Алексеевского г. Москва		

Лист	Листов	Масса
	1	1:20
Настил		
Лист	Листов	1
Сотрудничество имени Е.Е. Алексеевского г. Москва		

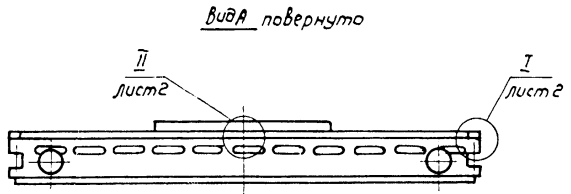
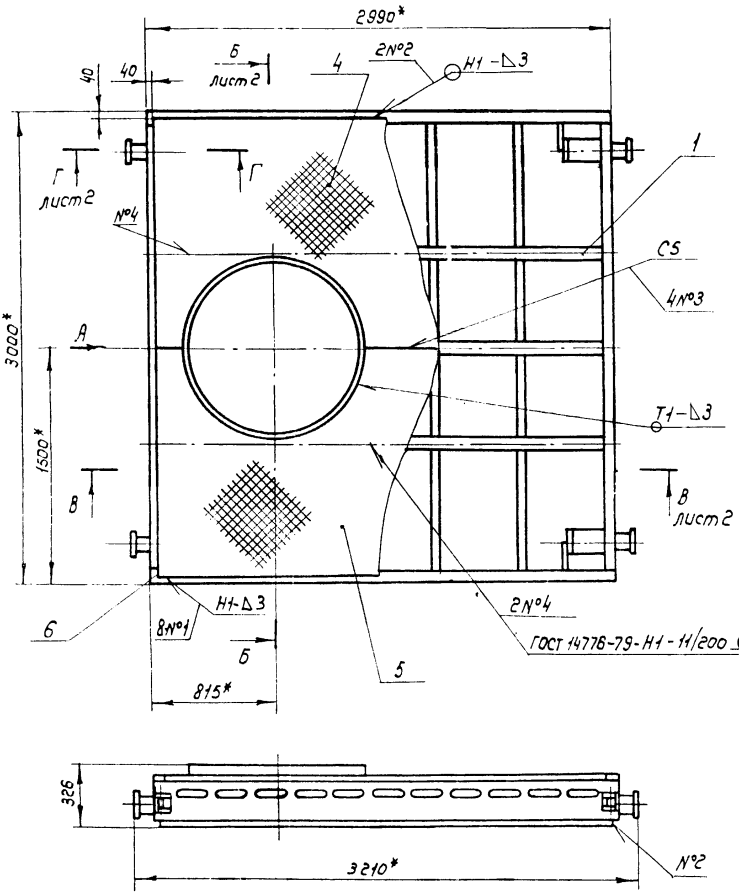
И.контр.	Платинина	И.И.И.	И.И.И.	Лист	Б-ПН-4 ГОСТ 8568-77
Итв.	Бояринов	И.И.И.	И.И.И.	Лист	ВСтЗСп 5 ГОСТ 14637-79

T-1316.100.00.C6

Льбом IV

Т.П.Р. 820-3-060.88

Шифр № докум. Листов и дата  
 Шифр № докум. Листов и дата  
 Шифр № докум. Листов и дата



- 1.\* Размеры для справок
2. Предельные размеры сварных соединений  $\pm \frac{1}{2}$
3. Сварка дуговая в защитном газе по ГОСТ 14771-76.
- 4.\* Сварка дуговая в защитном газе.
5. Электрод Э42 ГОСТ 9467-75
6. Покрытие: грунтровка ГФ-017 ОСТ 6-10-428-79, кроме дет. поз. 6, эмаль ПФ-115 ГОСТ 6465-76. IV ХЛ1.
7. Максимальная распределенная нагрузка на основные 4000 Па.

T-1316.100.00.C6

Основание  
 Сборочный чертеж

Изм.	Лист	№ докум.	Подп.	Дата	Лит.	Масса	Числа шт.
						840	1:25
Разоб.		Курмичев	В.И.	20.08.78			
Проб.		Бояринов	В.И.	20.08.78			
Т. контр.							
Н. контр.		Плотовнико	В.И.	11.04.78			
И. контр.		Косарев	В.И.	06.11.78			
					Лист 4	Листов 2	
					Союзэлектрохоз имени Е.Е.Александровского г. Москва		



Альбом II

Т П Р 820-3-060.88

Дата

№

Взам. инв. №

Подпись и дата

Инв. № подл.

Формат Зона	Поз.	Обозначение	Наименование	Кол.	Приме- чание
			<u>Документация</u>		
4		T-1316.110.00 СБ	Сборочный чертёж		* АЗ, АЗ, АЗ
			<u>Сборочные единицы</u>		
А4	1	T-1316.111.00	Колодец	1	
А4	2	T-1316.112.00	Цапфа	4	
А4	3	T-1316.113.00	Узел крепления	4	
			<u>Детали</u>		
А3	6	T-1316.110.01	Болка	2	
А3	7	T-1316.110.02	Болка	2	
А4	8	T-1316.110.03	Связь	1	
А4	9	T-1316.110.04	Связь	1	
А3	10	T-1316.110.05	Связь	2	
Б4	11	T-1316.110.06	Перемычка	8	1,8 кг
			Уголок 50x50x3 ГОСТ 19771-74		
			ВСт3Сп5 ГОСТ 11474-76		
			l = 820 в 14 мм		

T-1316.110.00

Изм.	Лист	№ докум.	Подп.	Дата
Разроб	Кузнецова	Ищук	Ищук	02.08
Проб.				
И.контр.	Платунина	Ищук	Ищук	13.08.78
Утв.	Бояринов	Ищук	Ищук	02.08

Ромо

Лит. Лист Листов  
1 2  
Союзгипроводхоз  
имени Е.Е. Алексеевского  
г. Москва

Инв. № подл. Подпись и дата Взам. инв. № Инв. № зубл. Подпись и дата

Формат Зона	Поз.	Обозначение	Наименование	Кол.	Приме- чание
Б4	12	T-1316.110.07	Перемычка	4	1,16 кг
			Уголок 50x50x3 ГОСТ 19771-74		
			ВСт3Сп5 ГОСТ 11474-76		
			l = 530 в 14 мм		
А4	13	T-1316.110.08	Настил	2	
А4	14	T-1316.110.09	Пластина	4	

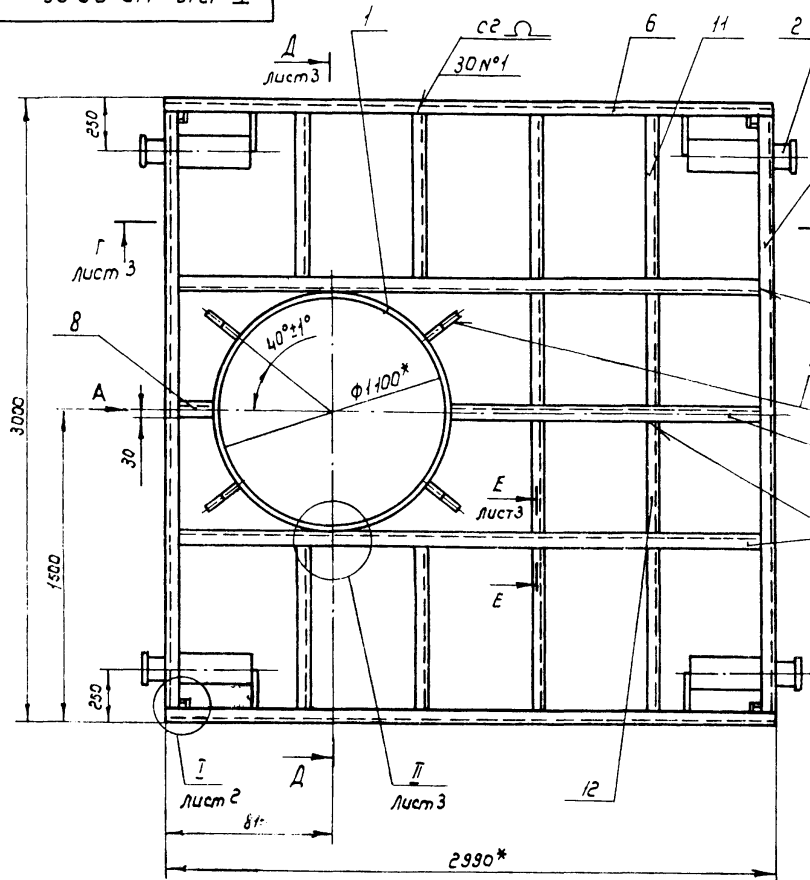
T-1316.110.00

Изм.	Лист	№ докум.	Подп.	Дата

Лист  
2

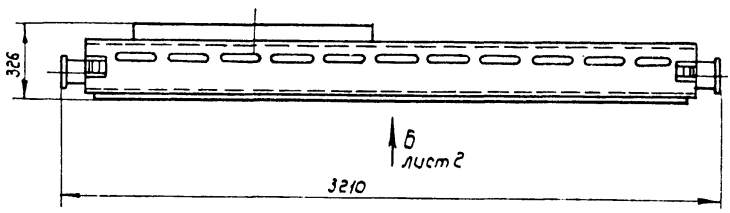


Т-1316.110.00 СБ



Вид А повернуто

1. \* Размеры для справок.
2. Неуказанные предельные отклонения размеров сварных соединений  $\pm \frac{1716}{2}$
3. Сварка дуговая в защитном газе по ГОСТ 14771-76
4. \*\* Сварка дуговая в защитном газе.
5. Электрод Э42 ГОСТ 9467-75
6. Шероховатость поверхности обрезки прката  $Rz 80$
7. Покрытие: грунтовка ГФ-017 ост 6-10-428-79.

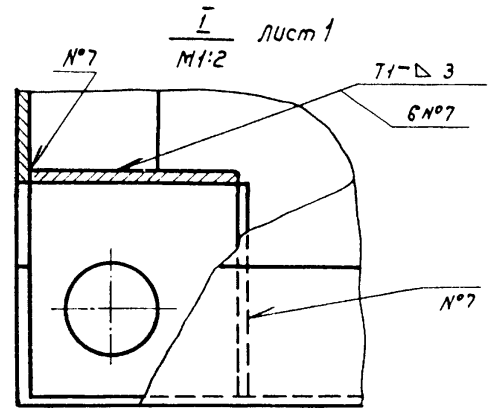
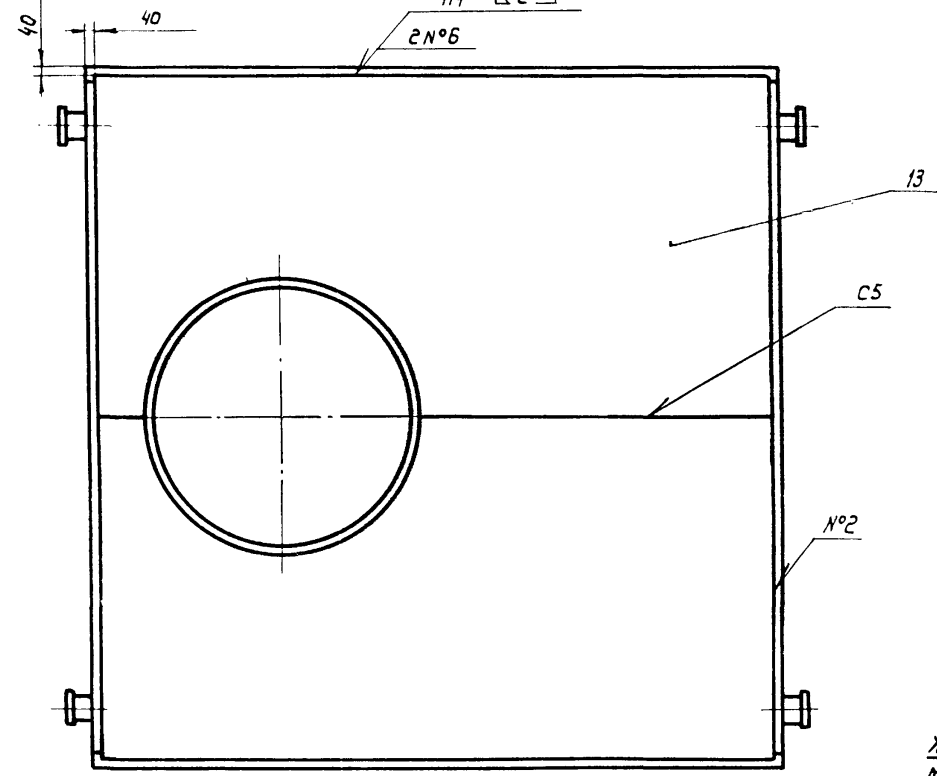


				Т-1316.110.00 СБ		
				Рама		
				Сборочный чертеж		
Лист	Масса	Масштаб		Лист	Масса	Масштаб
	365	1:20		Лист 1	Листов 3	
				Соединительное ИМЕНИ Е.В. МАНУСОВИЧЕВОГО г. Москва		
Изм.	Лист	№ докум.	Подп.	Дата		
			Лузгичева	11.14.16		
			Возаринов			
И.п.п.т.	Платунина	С.И.	11.14.16			
	Возаринов					

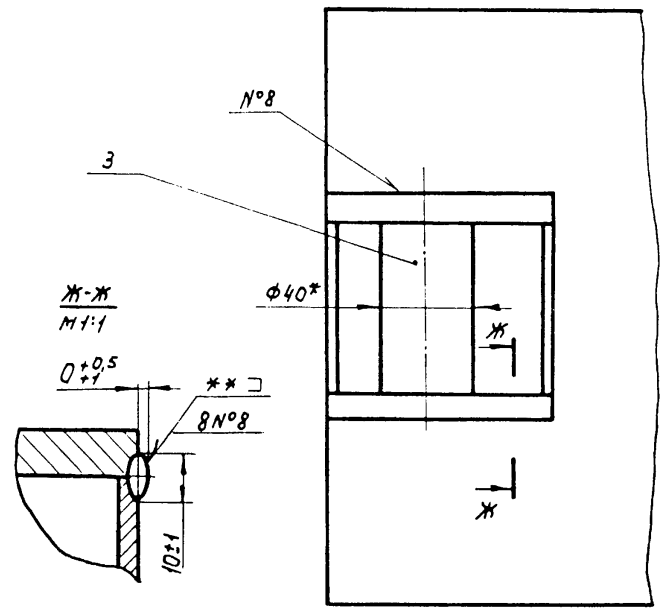
Альбом IV

T-1316. 110.00 C6

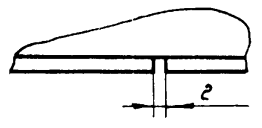
Вид 6 лист 1  
Н1-Δ 2 □  
2 N°6



III лист 1  
M1:2



IV лист 1  
M1:1



Шк. № подл. Подпись и дата 18  
 10867-1  
 Взам. инв. № Инв. № дубл. Подпись и дата

ТПР 820-3-060-88

Изм.	Лист	№ докум.	Подп.	Дата

T-1316. 110.00 C6

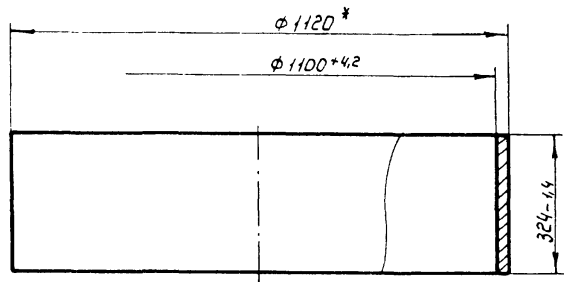
Лист 2



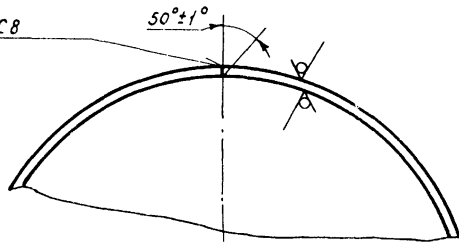


T-1316.111.01

Rz 80 ✓(✓)



ГОСТ 4774-76-С8



- \* Размер для справок
- Длина развертки  $L = 3485,4 - 5,0$  мм.
- Электрод Э42 ГОСТ 9467-75

T-1316.111.01

Кольцо

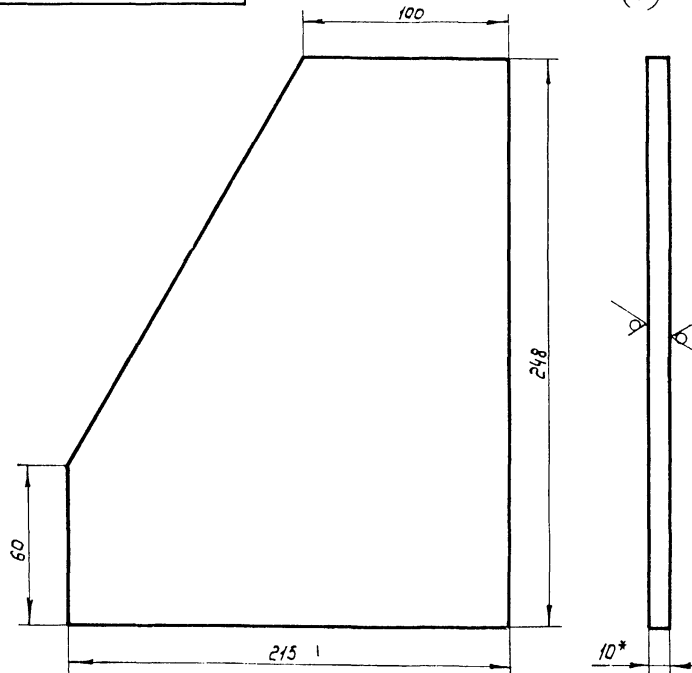
Лист	Масса	Масштаб
	90,3	1:10
Лист		Листов 1

Лист 6-ПН-10 ГОСТ 19903-74  
 Союзэлектропроводхоз  
 имени Е.Е.Алексеевского  
 г. Москва

Изм. №	Лист	№ докум.	Подп.	Дата
Разраб.	Кузьмичева	И.Кузьмичева		
Проб.				
Т. контр.				
И. контр.	Платочкина			
Чтв.	Бояринов			

T-1316.111.02

Rz 80 ✓(✓)



- \* Размер для справок
- Предельные отклонения размеров:  $\pm 0,1$

T-1316.111.02

Ребро

Лист	Масса	Масштаб
	3,1	1:2
Лист		Листов 1

Лист 6-ПН-10 ГОСТ 19903-74  
 Союзэлектропроводхоз  
 имени Е.Е.Алексеевского  
 г. Москва

Изм. №	Лист	№ докум.	Подп.	Дата
Разраб.	Кузьмичева	И.Кузьмичева		
Проб.				
Т. контр.				
И. контр.	Платочкина			
Чтв.	Бояринов			

Альбом IV

ТПР 820-3-060.88

Инв. № подл. Подпись и дата  
Инв. № докум. Подпись и дата  
Взам. инв. № Подпись и дата  
Инв. № подл. Подпись и дата

Формат	Зона	Лист	Обозначение	Наименование	Кол.	Примечание
				<u>Документация</u>		
A3			T-1316.112.00 СБ	Сборочный чертеж		
				<u>Детали</u>		
Б4	1	T-1316.112.01	Стакан	1	9,5 кг	
			Труба 159x6 ГОСТ 8732-78 820 ГОСТ 8731-74 L = 420 $\varnothing$ 14 мм			
Б4	2	T-1316.112.02	Стакан	1	11,9 кг	
			Труба 144x12 ГОСТ 8732-78 820 ГОСТ 8731-74 L = 395 $\varnothing$ 14 мм			
Б4	3	T-1316.112.03	Заглушка	1	0,3 кг	
			Лист Б-ПН-2 ГОСТ 19903-74 4-III-8 СтЗСпС ГОСТ 16523-70 $\varnothing$ 157 $\varnothing$ 14 мм			
Б4	4	T-1316.112.04	Заглушка	1	0,29 кг	
			Лист Б-ПН-4 ГОСТ 19903-74 8 СтЗСпС ГОСТ 14637-79 $\varnothing$ 110 $\varnothing$ 14 мм			

T-1316.112.00

Цифра

Лит. Лист Листов  
1 2  
Сюзелпробадхоз  
имени Е.С. Алексеевского  
г. Москва

Копирован: Навинин

Формат А4

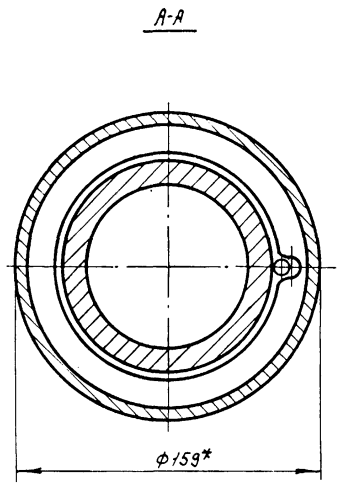
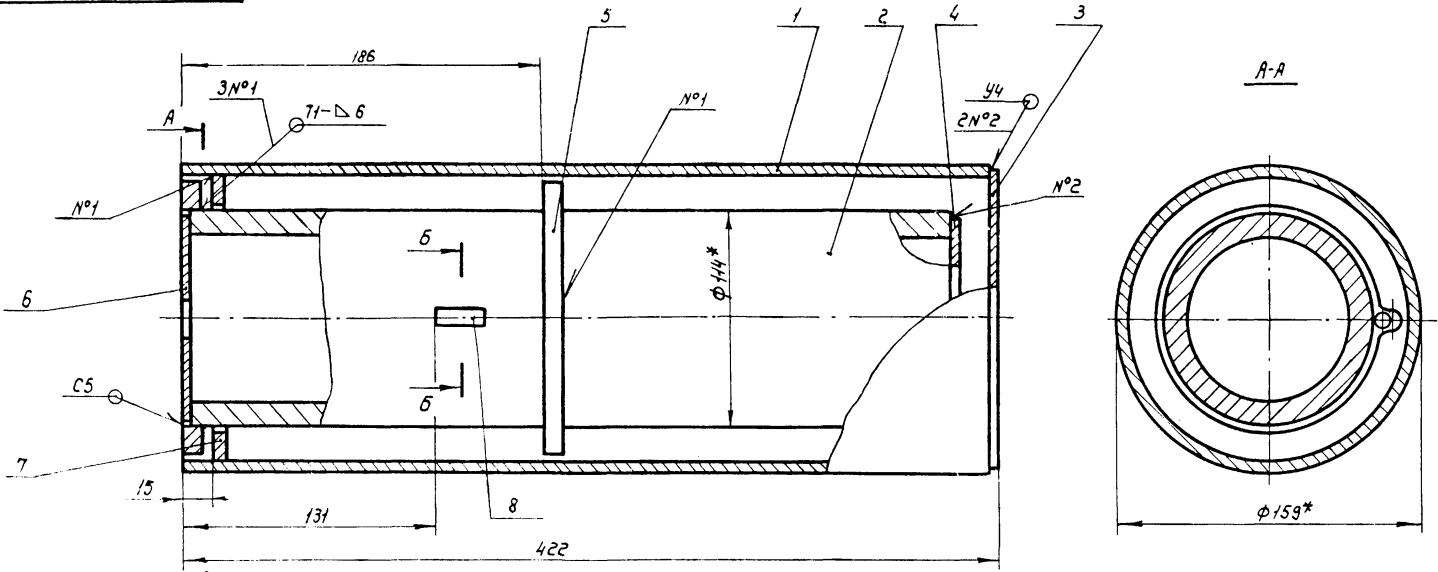
Формат	Зона	Лист	Обозначение	Наименование	Кол.	Примечание
А4	5	T-1316.112.05	Кольцо	2		
А4	6	T-1316.112.06	Заглушка	1		
А4	7	T-1316.112.07	Кольцо	1		
Б4	8	T-1316.112.08	Фиксатор	1	0,01 кг	
			Круж 8-В ГОСТ 2590-71 8 СтЗСпС-I ГОСТ 535-79 L = 25 $\varnothing$ 14 мм			

T-1316.112.00

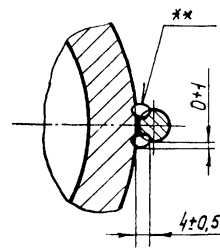
Лист  
2

Инв. № подл. Подпись и дата  
Взам. инв. № Инв. № докум. Подпись и дата  
Инв. № подл. Подпись и дата

T-1316. И2.00 СБ



Б-Б  
М1:1



1. \* Размеры для справок
2. Неуказанные предельные отклонения размеров сварных соединений  $\pm \frac{1716}{2}$
3. Сварка ручная дуговая по ГОСТ 14771-76
4. \*\* Сварка ручная в защитном газе
5. Электрод Э42 ГОСТ 9467-75
6. Шероховатость поверхности обрезки проката  $Rz80/\checkmark$

Ц.в.№ подл. Подпись и дата 12.05.78  
 Изм. инв. № Ц.в. № докум. Подпись и дата

				T-1316. И2.00 СБ		
Изм/Лист	№ докум.	Подп.	Дата	Цирфа Сварочный чертеж	Лист	Масштаб
Разраб.	Кузнецова	Иванов	01.03.78		23	1:2
Т.контр.					Лист Листов 1	
И.контр.	Платина	Щу	13.06.78	Сотрудник производств имени Е.С.Алексеевского г.Москва		
Чтв.	Борисов	Щу	01.03.78			

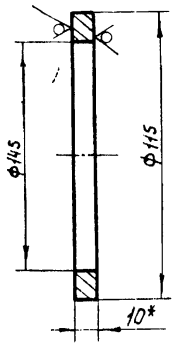
Изм. №	Лист	№ докум.	Подп.	Дата	Т-1316.112.05		
Разраб.	Кузьмичева	Александрова			Лист	Масса	Масштаб
Пров.						0,27	1:2
Т. контр.					Лист Листов 1		
И. контр.	Платунина	Иванова	Иванова	02.03.88	Союзспроводхоз имени Е.Е.Алексеевского г. Москва		
Утв.	Бояринов				Лист Б-ПН-4 ГОСТ 19903-74 ВСтЗ Сп 5 ГОСТ 14637-79		

ТПР 820-3-060.88

Льбом IV

T-1316.112.05

Rz 80 ✓(✓)

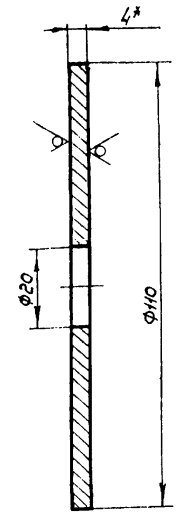


1.\* Размер для справок  
2. Предельные отклонения размеров: Н14, В14

Изм. №	Лист	№ докум.	Подп.	Дата	Т-1316.112.06		
Разраб.	Кузьмичева	Александрова			Лист	Масса	Масштаб
Пров.						0,29	1:1
Т. контр.					Лист Листов 1		
И. контр.	Платунина	Иванова	Иванова	02.03.88	Союзспроводхоз имени Е.Е.Алексеевского г. Москва		
Утв.	Бояринов				Лист Б-ПН-4 ГОСТ 19903-74 ВСтЗ Сп 5 ГОСТ 14637-79		

T-1316.112.06

Rz 80 ✓(✓)



1.\* Размер для справок  
2. Предельные отклонения размеров: Н14, В14

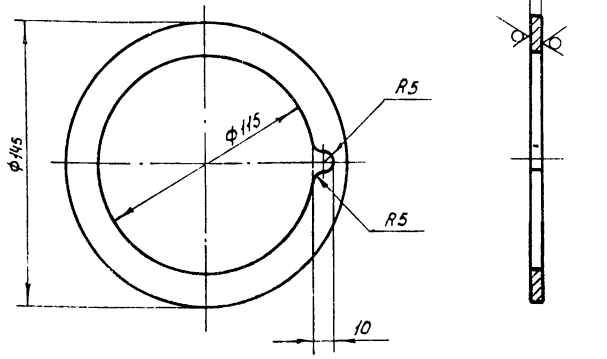


Льбом IV

Т П Р 820-3-060.88

T-1316.112.07

Rz 80/√



- 1.\* Размер для справок
- 2. Предельные отклонения

T-1316.112-07

Кольцо

Лит.	Масса	Масштаб
	0,18	1:2
Лист	Листов 1	

Лист 5-ПН-6 ГОСТ 19303-74  
 Союзспроводхоз  
 имени Е.Е. Алексеевского  
 г. Москва

Изм.	Лист	№ докум.	Подп.	Дата
Разраб.	Кузнецова	Кузнецова	Кузнецова	Кузнецова
Проб.				
Т. контр.				
И. контр.	Матвеева	Шу		
Утв.	Бояринов	СН	03.03.88	

Льбом IV  
 Т П Р 820-3-060.88

Формат	Зона	Лист	Обозначение	Наименование	Кол.	Примечание
				<u>Документация</u>		
А4			T-1316.113.00 СБ	Сборочный чертеж		
				<u>Детали</u>		
А4	1	T-1316.113.01	Ребро		2	
А4	2	T-1316.113.02	Направляющая		1	
Б4	3	T-1316.113.03	Палец		1	
			Круж 40-в гост 2590-71 ВСтЗСп5-1 гост 535-79 L=78 в 14 мм			
А4	4	T-1316.113.04	Пластина		2	

T-1316-113.00

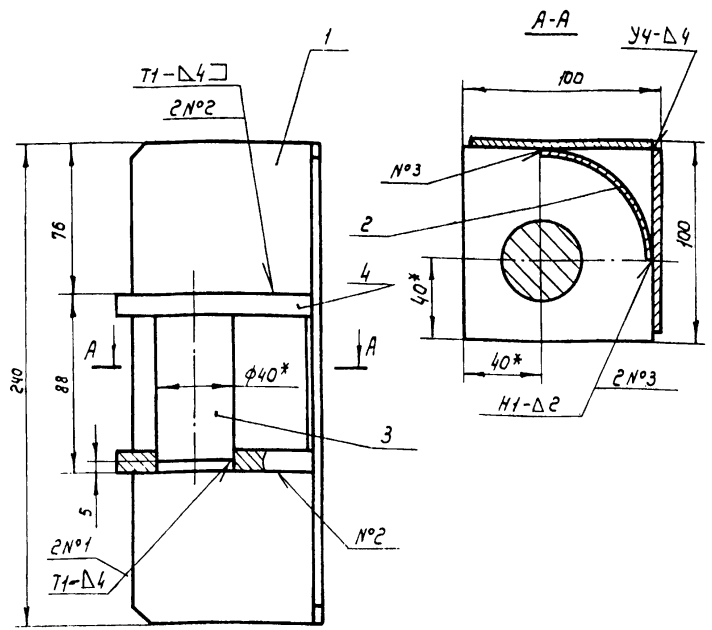
Пластина

Изм.	Лист	№ докум.	Подп.	Дата
Разраб.	Кузнецова	Кузнецова	Кузнецова	Кузнецова
Проб.				
И. контр.	Матвеева	Шу		
Утв.	Бояринов	СН	03.03.88	

Лит.	Лист	Листов
		1

Союзспроводхоз  
 имени Е.Е. Алексеевского

T-1316.113.00 C6



- 1\* Размеры для справок
2. Предельные отклонения размеров сварных соединений  $\pm \frac{1716}{2}$
3. Сварка ручная дуговая по ГОСТ 14771-76.
4. Электрод Э42 ГОСТ 9457-75.
5. Шероховатость поверхности обрезки проката  $R_{280}$

T-1316.113.00 C6

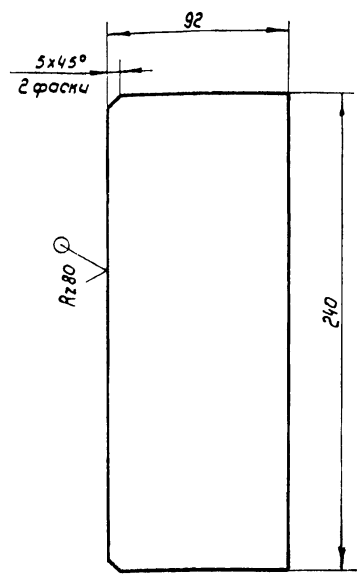
Узел крепления  
Сборочный чертеж

Лит.	Масса	Масштаб
	3,4	1:2
Лист Листов 1		
Союзэлектропроводхоз имени Е.Е.Алексеевского г.Москва		

Изм.	Лист	№ докум.	Подп.	Дата
Разраб.	Кузнецова	А.И.		
Проб.				
Т. контр.				
И. контр.	Платанина	И.И.		
Утв.	Боринаев	С.В.		

T-1316.113.01

✓



1. Предельные отклонения размеров:  $R_{14}$ ,  $\pm \frac{1716}{2}$

T-1316.113.01

Ребро

Лит.	Масса	Масштаб
	0,7	1:2
Лист Листов 1		
Союзэлектропроводхоз имени Е.Е.Алексеевского г.Москва		

Изм.	Лист	№ докум.	Подп.	Дата
Разраб.	Кузнецова	А.И.		
Проб.				
Т. контр.				
И. контр.	Платанина	И.И.		
Утв.	Боринаев	С.В.		

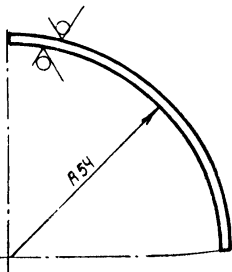
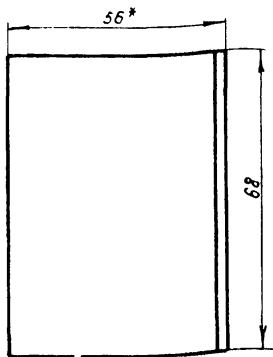
Лист 5-ПН-4 ГОСТ 19903-74  
ВСТЗСН5 ГОСТ 14637-79

Льбом IV

Т П Р 820-3-060.88

T-1316.113.02

R280 (✓) (✓)



- 1.\* Размер для справок
2. Предельные отклонения размеров:  $\pm 0.14, \pm 0.14$

T-1316.113.02

Направляющая

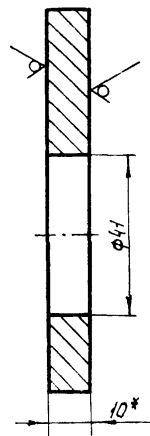
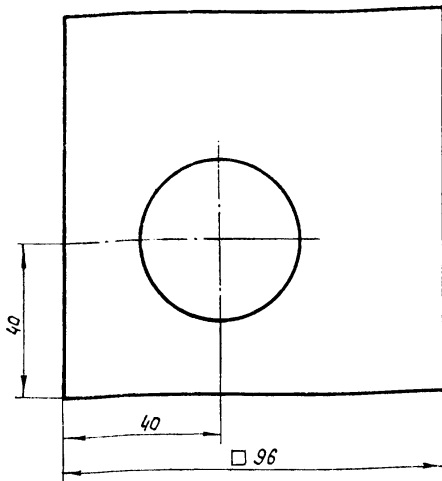
Лист 5-ПН-2 ГОСТ 19903-74  
Листов 1  
Союзгипроводхоз  
имени Е.Е.Алексеевского  
г.Москва

Лист	Масса	Масштаб
	0,09	1:1

Изм.	Лист	№ докум.	Подп.	Дата
Разраб.		Кузьмичева		
Пров.				
Т.контр.				
И.контр.	Платинина			
И.тв.	Вояринов			

T-1316.113.04

R280 (✓) (✓)



- 1.\* Размер для справок
2. Предельные отклонения размеров:  $\pm 0.14, \pm 0.14, \pm 0.17/2$

T-1316.113.04

Пластина

Лист 5-ПН-10 ГОСТ 19903-74  
Листов 1  
Союзгипроводхоз  
имени Е.Е.Алексеевского  
г.Москва

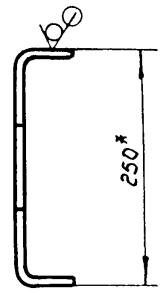
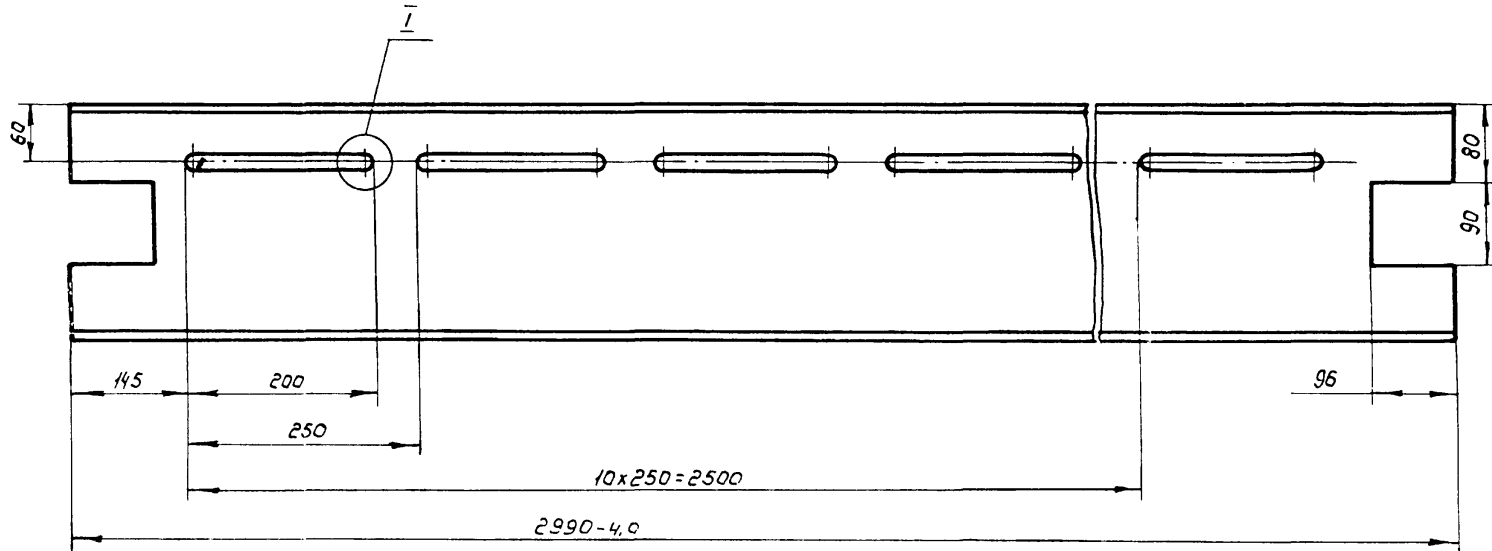
Лист	Масса	Масштаб
	0,6	1:1

Изм.	Лист	№ докум.	Подп.	Дата
Разраб.		Кузьмичева		
Пров.				
Т.контр.				
И.контр.	Платинина			
И.тв.	Вояринов			

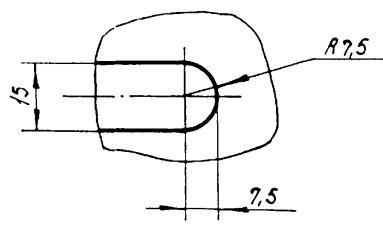
Т П Р 820-3-060.88 Альбом IV

T-1316. 110.01

Rz 80 ✓(✓)



I  
M 1:1



- 1. \* Размер для справок.
- 2. Предельные отклонения размеров: Н14, Н14, ± 1716 / 2

И.в. № подл. / Подпись и дата / Изм. № в. № / Изм. № в. № / Подпись и дата

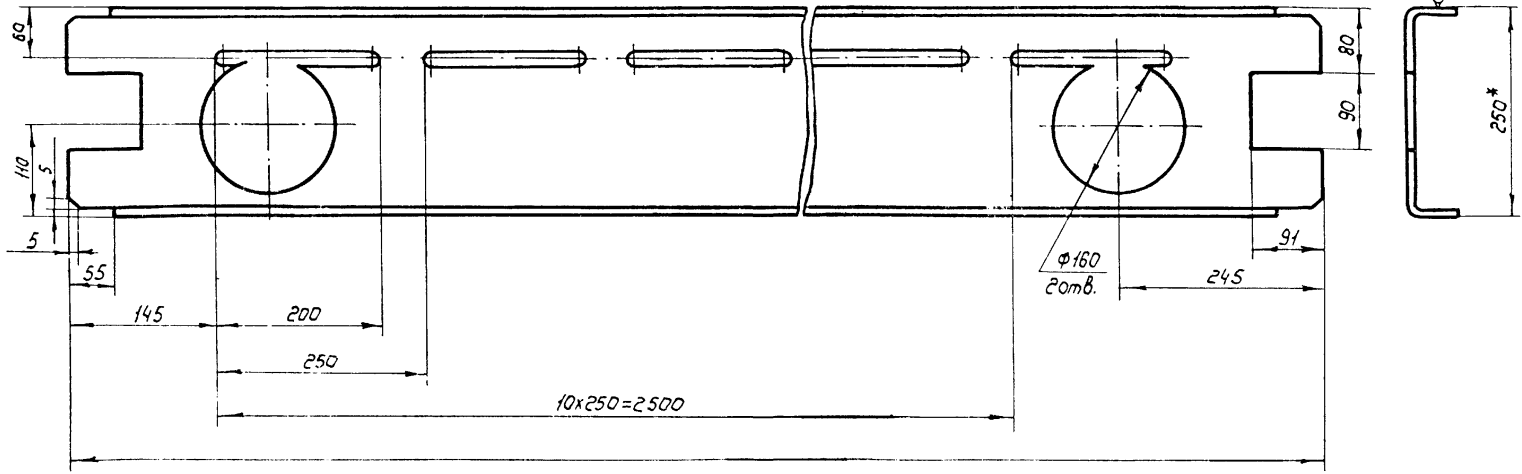
				T-1316. 110.01			
Изм. Лист	№ докум.	Подп.	Дата	Болка	Лист	Масса	Масштаб
Разраб.	Музыченко	Мухом	02.03.88			32,1	1:5
Проб.					Лист	Листов 1	
Т. контр.							
И. контр.	Платунина	Иш	03.01.88	Швеллер	250x60x4-В-ГОСТ 8278-83		
Чтв	Бояринов	✓	03.01.88		ВСт3сп5 ГОСТ 11474-76		
				Союзэлектрохоз имени Е.Е.Алексеевского г. Москва			

T-1316. 110.02

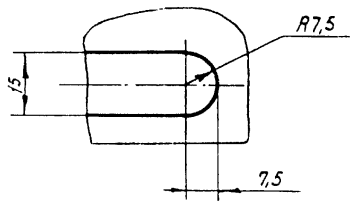
Rz 80 ✓ (✓)

Альбом IV

ТПР 820-3-060.88



$\frac{T}{M1:1}$



- 1. Размеры для справок.
- 2. Неуказанные предельные отклонения размеров:  $M14, B14, \pm \frac{17.14}{2}$

Ш.в. № подл. Подпись и дата  
 1108-87-74

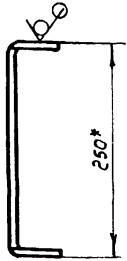
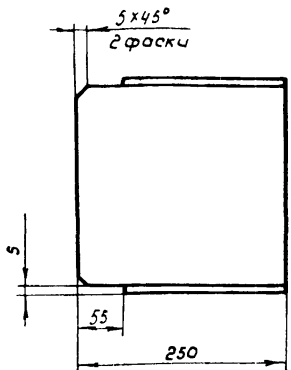
Взам. инв. № Ш.в. № экз.  
 1108-87-74

Лист и дата

				T-1316. 110.02			
Изм.	Лист	Редакц.	Исполн.	Балка	Лист	Масса	Масштаб
Разраб.	Провер.	Инж.	Мастер			30,6	1:5
Т.контр.					Лист	Листов 1	
И.контр.	Платунина	В.В. 12.11.88	И.Д. 28	Швеллер	250x80x4-В ГОСТ 8278-83		Созюзэлектрохоз имени Е.Е. Алексеевского г. Москва
Ч.контр.	Косыной	И.В. 12.11.88	И.В. 12.11.88		2См 3Сл 5 ГОСТ 14774-76		

T-1316.110.03

Rz80 ✓(M)



- 1.\* Размер для справок.
- 2. Предельные отклонения размеров:  $H_{14}, \pm \frac{17H}{2}$

T-1316.110.03

Связь

Лист	Масса	Масштаб
1	2,6	1:5

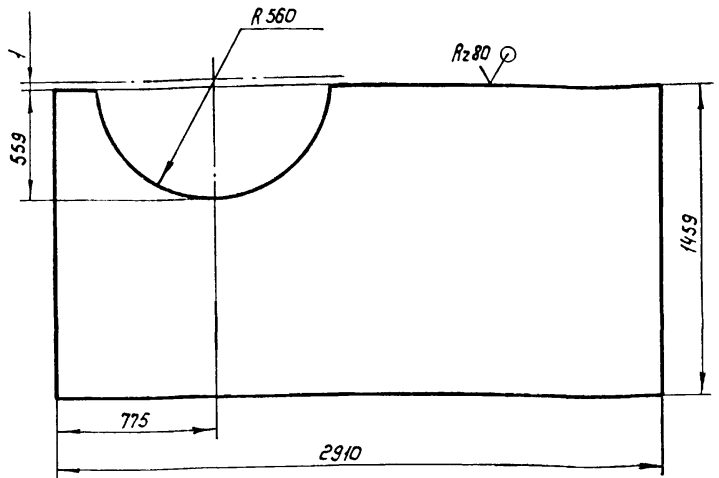
Лист Листов 1  
Союзэлектропроводхоз  
имени Е.Е.Алексеевского  
г. Москва

Швеллер 250x60x4 ГОСТ 8278-83  
Ст.3Сп5 ГОСТ 11474-76

Изм.	Лист	№ док.ум.	Подп.	Дата
Разраб.		Кузьмичева	В.И.	12.88
Проб.				
Т.контр.				
И.контр.		Платунина	И.И.	12.88
Чтв.		Богданов	С.А.	05.03.88

T-1316.110.08

Rz80 ✓



- 1. Предельные отклонения размеров:  $H_{14}, B_{14}, \pm \frac{17H}{2}$

T-1316.110.08

Настил

Лист	Масса	Масштаб
1	64	1:20

Лист Листов 1  
Союзэлектропроводхоз  
имени Е.Е.Алексеевского  
г. Москва

6-ПН-2 ГОСТ 19903-74  
4-III-ВСт.3ПС ГОСТ 16523-70

Изм.	Лист	№ док.ум.	Подп.	Дата
Разраб.		Кузьмичева	В.И.	12.88
Проб.				
Т.контр.				
И.контр.		Платунина	И.И.	12.88
Чтв.		Богданов	С.А.	03.01.88

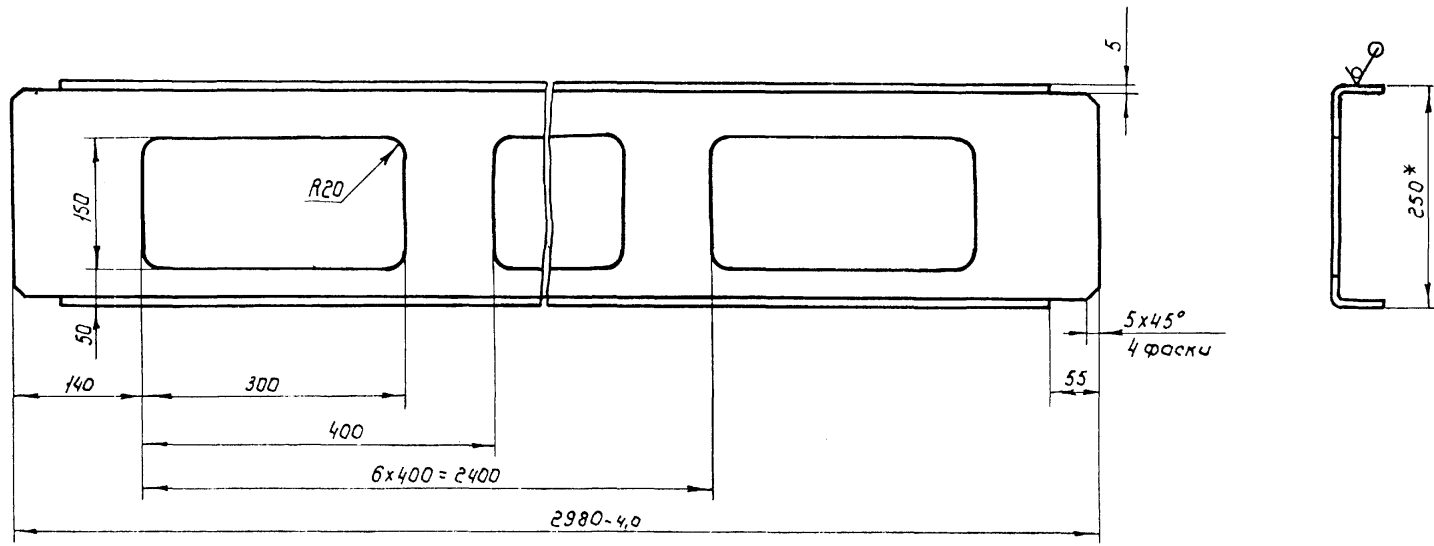


T-1316.110.05

Rz 80 ✓(✓)

Альбом IV

ТПР 820-3-050.88



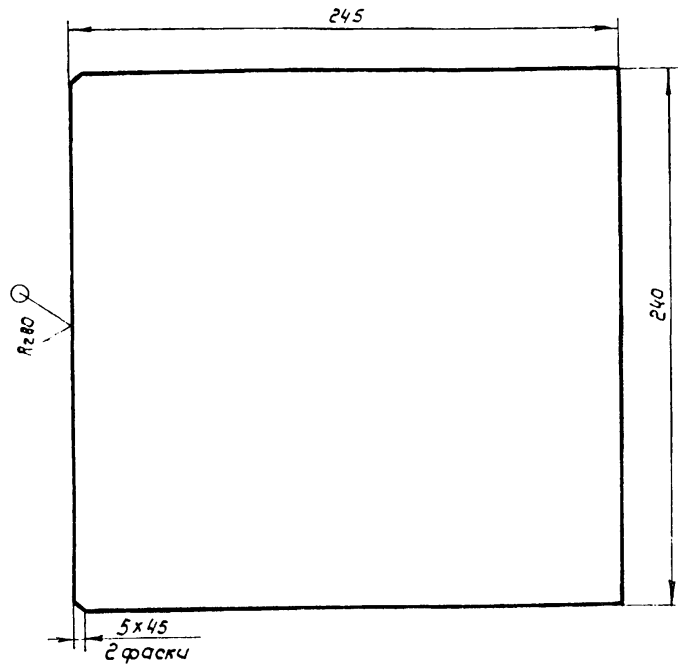
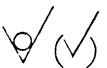
- 1. \* Размер для справок
- 2. Неуказанные предельные отклонения размеров:  $\pm \frac{17M}{2}$

Изм. № подл.	Подпись и дата	Изм. № докум.	Подпись и дата
1/0364.1	3.2		

				T-1316.110.05			
Изм. Лист	№ докум.	Подп.	Дата	СВЯЗЬ	Лист	Масса	Масштаб
Разраб.	Кизытчиева	И. Кузнец	22.03.88			22,9	1:5
Проб.					Лист	Листов 1	
Т. кадр.				И. кадр.	Платунина	СЦ	И. кадр.
И. кадр.	Возринов	СЦ	И. кадр.	Швeller	250x60x4-В ГОСТ 8278-83		Союзэлектрокаб имени Е.Е.Алексеевского г.Москва
И. кадр.					ВСТЗСН5ГОСТ11474-76		



T-1316.110.09



1. Предельные отклонения размеров:  $R14 \pm \frac{1714}{2}$

T-1316.110.09

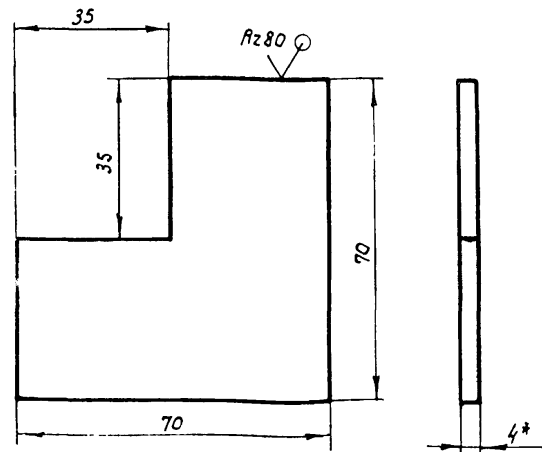
Пластина

Лист	Масса	Масштаб
	1,8	1:2
Лист Листов 1		
Союзэлектропроводхоз имени Е.Е.Алексеевского г.Москва		

Лист Б-ПН-4 ГОСТ 19903-74  
ВСтЗСп5 ГОСТ 14637-79

Изм. №	Лист	№ докум.	Подп.	Дата
Разраб.	Кузьмичева	И.И.	И.И.	И.И.
Пров.				
Т. контр.				
Н. контр.	Платюнина	В.И.	В.И.	В.И.
Утв.	Бояринов	В.И.	В.И.	В.И.

T-1316.100.02



1.\* Размер для справки  
2. Предельные отклонения размеров:  $R14 \pm \frac{1714}{2}$

T-1316.100.02

Накладка

Лист	Масса	Масштаб
	0,1	1:1
Лист Листов 1		
Союзэлектропроводхоз имени Е.Е.Алексеевского г.Москва		

Лист Б-ПН-4 ГОСТ 19903-74  
ВСтЗСп5 ГОСТ 14637-79

Изм. №	Лист	№ докум.	Подп.	Дата
Разраб.	Кузьмичева	И.И.	И.И.	И.И.
Пров.				
Т. контр.				
Н. контр.	Платюнина	В.И.	В.И.	В.И.
Утв.	Бояринов	В.И.	В.И.	В.И.

Подписано к печати 24.11.88  
Формат 60x84/4. Объем 8,5 псч.л. 10,2 уч.-изд.л.  
Заказ 1521. Тираж 400 экз. Цена 88 коп.

---

Отдел разработки, составления, изготовления, техниче-  
ской документации, макетов, моделей института  
Союзгипроводхоз. Москва, Енисейская, 2