



# ТИПОВОЙ ПРОЕКТ

*820-9-7.84.*

## СТАНЦИЯ ОПРЕСНЕНИЯ ВОДЫ С ЭЛЕКТРОДИАЛИЗНЫМИ УСТАНОВКАМИ ЭОУ-НИИПМ-25 ПРОИЗВОДИТЕЛЬНОСТЬЮ ДО 50 м<sup>3</sup>/сут

### СОСТАВ ПРОЕКТА

- А Л Б О М I      Т Е Х Н О Л О Г И Ч Е С К И Е Р Е Ш Е Н И Я . Н Е Т И П О В Ы Е Т Е Х Н О Л О Г И Ч Е С К И Е К О Н С Т Р У К Ц И И .
- А Л Б О М II     К О Н С Т Р У К Ц И И Ж Е Л Е З О Б Е Т О Н Н Ы Е . О Т О П Л Е Н И Е И В Е Н Т И Л Я Ц И Я
- А Л Б О М III    Э Л Е К Т Р О О Б О Р У Д О В А Н И Е И А В Т О М А Т И З А Ц И Я .
- А Л Б О М IV    С П Е Ц И Ф И К А Ц И И О Б О Р У Д О В А Н И Я
- А Л Б О М V     В Е Д О М О С Т И П О Т Р Е Б Н О С Т И В М А Т Е Р И А Л А Х
- А Л Б О М VI    С М Е Т Ы .

## А Л Б О М II

РАЗРАБОТАН ИНСТИТУТОМ  
„СОЮЗГИПРОВОДХОЗ“  
ИМЕНИ Е.Е. АЛЕКСЕЕВСКОГО

ГЛАВНЫЙ ИНЖЕНЕР ИНСТИТУТА  
/ ГЛАВНЫЙ ИНЖЕНЕР ПРОЕКТА

*В.Н. Жилин*

А.Ф. КОНДРАТЬЕВ  
В.Н. ЖИЛИН

РАБОЧИЙ ПРОЕКТ

УТВЕРЖДЕН МИНВОДХОЗОМ СССР

ПРОТОКОЛ № 574 ОТ 7.08.84 Г.

ВВЕДЕН В ДЕЙСТВИЕ СОЮЗГИПРОВОДХОЗОМ

ПРИКАЗ № 219 ОТ 15.08.84 Г.

КФ ЦИГП ИНВ. № 20070-02

				Привязан
Цив. №				

## СОДЕРЖАНИЕ

МАРКА	НАИМЕНОВАНИЕ	СТР.
АС-1	ОБЩИЕ ДАННЫЕ /НАЧАЛО/	3
АС-2	ОБЩИЕ ДАННЫЕ /ПРОДОЛЖЕНИЕ/	4
АС-3	ОБЩИЕ ДАННЫЕ /ОКОНЧАНИЕ/	5
АС-4	ФАСАДЫ	6
АС-5	План. РАЗРЕЗЫ 1-1 и 2-2	7
АС-6	Узел 1	8
АС-7	Узлы 2÷5	9
АС-8	Узлы 6÷9	10
АС-9	СХЕМА РАСПОЛОЖЕНИЯ ЭЛЕМЕНТОВ ФУНДАМЕНТОВ	11
АС-10	Фундаменты. Узлы 1, 2, 3	12
АС-11	Фундамент. Ф1. Спецификация	13
АС-12	Фундамент Ф2. Спецификация	14
АС-13	Схема расположения колонн, балок, подкрановых путей. Спецификация	15
АС-14	Схема 1. Узлы 1 ÷ 4	16
АС-15	СХЕМА РАСПОЛОЖЕНИЯ ПЛИТ ПОКРЫТИЯ. Спецификация	17
АС-16	Схема 2. Узлы 1, 2	18
АС-17	Схемы расположения стеновых панелей в осях 1-3, 3-1	19
АС-18	Схемы расположения стеновых панелей в осях А-Б, Б-А	20

## ПРОДОЛЖЕНИЕ

МАРКА	НАИМЕНОВАНИЕ	СТР.
АС-19	Маркировочная схема узлов крепления стеновых панелей	21
АС-20	Узлы крепления стеновых панелей	22
АС-21	СХЕМА РАСПОЛОЖЕНИЯ ФУНДАМЕНТОВ ПОД ОБОРУДОВАНИЕ ФУНДАМЕНТ ФОМ1	23
АС-22	Фундаменты под оборудование ФОМ 2 и ФОМ 3	24
АС-23	СХЕМА РАСПОЛОЖЕНИЯ ЭЛЕМЕНТОВ ДЛЯ МОНТАЖА ЭИД и ОВ	25
АС-24	Разрезы 3-3 и 4-4	26
АС-25	Молниезащита	27
КЖИ АСИ	Прилагаемые документы	28÷41
ОВ-1	ОБЩИЕ ДАННЫЕ	42
ОВ-2	План систем отопления и вентиляции. Схемы систем отопления и вентиляции. Узел теп- лового ввода. Вариант с водяным отоплением	43
ОВ-3	План систем отопления и вентиляции. Схемы систем отопления и вентиляции. Вариант с электроотопле- нием.	44

ВЕДОМОСТЬ РАБОЧИХ ЧЕРТЕЖЕЙ ОСНОВНОГО КОМПЛЕКТА АС

Лист	НАИМЕНОВАНИЕ	ПРИМЕЧАНИЕ
1	ОБЩИЕ ДАННЫЕ / НАЧАЛО /	
2	ОБЩИЕ ДАННЫЕ / ПРОДОЛЖЕНИЕ /	
3	ОБЩИЕ ДАННЫЕ / ОКОНЧАНИЕ /	
4	ФАСАДЫ	
5	План. РАЗРЕЗЫ 1-1 и 2-2	
6	Узел 1	
7	Узлы 2 ÷ 5	
8	Узлы 6 ÷ 9	
9	СХЕМА РАСПОЛОЖЕНИЯ ЭЛЕМЕНТОВ ФУНДАМЕНТОВ	
10	Фундаменты. Узлы 1, 2, 3	
11	Фундамент Ф1. СПЕЦИФИКАЦИЯ	
12	Фундамент Ф2	
13	СХЕМА РАСПОЛОЖЕНИЯ КОЛОНН, БАЛОК, ПОДКРАНОВЫХ ПУТЕЙ	
14	СХЕМА 1. Узлы 1 ÷ 4	
15	СХЕМА РАСПОЛОЖЕНИЯ ПЛИТ ПОКРЫТИЯ. СПЕЦИФИКАЦИЯ	
16	СХЕМА 2. Узлы 1, 2	
17	СХЕМЫ РАСПОЛОЖЕНИЯ СТЕНОВЫХ ПАНЕЛЕЙ В ОСЯХ 1-3, 3-1	
18	СХЕМЫ РАСПОЛОЖЕНИЯ СТЕНОВЫХ ПАНЕЛЕЙ В ОСЯХ А-Б, Б-А	
19	МАРКИРОВОЧНАЯ СХЕМА УЗЛОВ КРЕПЛЕНИЯ СТЕНОВЫХ ПАНЕЛЕЙ	
20	Узлы КРЕПЛЕНИЯ СТЕНОВЫХ ПАНЕЛЕЙ	
21	СХЕМА РАСПОЛОЖЕНИЯ ФУНДАМЕНТОВ ПОД ОБОРУДОВАНИЕ Фундамент ФОМ 1	

ПРОЕКТ РАЗРАБОТАН В СООТВЕТСТВИИ С ДЕЙСТВУЮЩИМИ НОРМАМИ И ПРАВИЛАМИ И ПРЕДУСМАТРИВАЕТ МЕРОПРИЯТИЯ, ОБЕСПЕЧИВАЮЩИЕ ВЗРЫВНУЮ, ВЗРЫВОПОЖАРНУЮ И ПОЖАРНУЮ БЕЗОПАСНОСТЬ ПРИ ЭКСПЛУАТАЦИИ ЗДАНИЯ

ГЛАВНЫЙ ИНЖЕНЕР ПРОЕКТА *Жилин* / Жилин /

ПРОДОЛЖЕНИЕ

Лист	НАИМЕНОВАНИЕ	ПРИМЕЧАНИЕ
22	Фундаменты под оборудование ФОМ 2 и ФОМ 3	
23	СХЕМА РАСПОЛОЖЕНИЯ ЭЛЕМЕНТОВ ДЛЯ МОНТАЖА ЭИИ и ОБ	
24	РАЗРЕЗЫ 3-3 и 4-4	
25	МОЛНИЕЗАЩИТА	

ВЕДОМОСТЬ ОБЪЕМОВ СБОРНЫХ БЕТОННЫХ И ЖЕЛЕЗОБЕТОННЫХ КОНСТРУКЦИЙ ПО РАБОЧИМ ЧЕРТЕЖАМ ОСНОВНОГО КОМПЛЕКТА АС

№ СТРОК	НАИМЕНОВАНИЕ ГРУППЫ ЭЛЕМЕНТОВ КОНСТРУКЦИЙ	КОД	КОЛ., м <sup>3</sup>	ПРИМЕЧАНИЕ
1	БАЛКИ ФУНДАМЕНТНЫЕ	58240	2.16	
2	ПАНЕЛИ СТЕНОВЫЕ	583100	33.14	
3	КОЛОННЫ	582100	2.52	
4	БАЛКИ ОКРЫТИЯ	582200	0.90	
5	ПЛИТЫ ПОКРЫТИЯ	584100	3.84	
6	СТАКАН ДЛЯ УСТАНОВКИ ДЕФЛЕКТОРА	584100	0.12	
ВСЕГО БЕТОНА И ЖЕЛЕЗОБЕТОНА			42.68	

20070-02 3

		ПРИВЯЗАН			
ИНВ. №		820-У-7.84		- АС	
ГРП		Жилин		Станция опреснения воды с	
Нач. отд.		Якушев		электродиагностическими установками	
Пров.		Игнатов		"ЭДУ-НИИПМ-25" производительностью до 50 м <sup>3</sup> /сут.	
Инж.		Коренчук		Стация	Лист
Н. контр.		Щетков		РП	1
				Листов	
				25	
				ОБЩИЕ ДАННЫЕ	
				/ НАЧАЛО /	
				СООЗГИПРОВОДХОЗ	
				ИМЕНИ Е.Е. АЛЕКСЕЕВСКОГО	
				Г. МОСКВА	



ведомость спецификаций

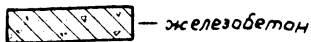
Лист	Наименование	Примечание
6	Спецификация элементов заполнения проемов	
9	Спецификация к схеме расположения фундаментов	
11,12	Спецификация фундаментов	
13	Спецификация к схеме расположения	
15	Спецификация к схеме расположения	
17	Спецификация к схемам расположения стеновых панелей	
18	Спецификация соединительных элементов каркаса	
21	Спецификация фундаментов под оборудование	
22	Спецификация к схеме	
25	Спецификация элементов сетки молниезащиты	

1. Проект разработан для строительства в районах со следующими природно-климатическими условиями.

- а). нормативная снеговая нагрузка - 100 кгс/м<sup>2</sup>;
- б). нормативный скоростной напор ветра - 27 кгс/м<sup>2</sup>;
- в). расчетная температура наружного воздуха t = -20°С; -30°С; -40°С;
- г). сейсмичность района строительства не выше 6 баллов;
- д). территория без подработки горными выработками;
- е). грунты в основании непучинистые, непросадочные со следующими нормативными характеристиками; ρ<sup>н</sup>=28°, с<sup>н</sup>=0,02 кг/см<sup>2</sup>; E=150 кг/см<sup>2</sup>; X<sub>0</sub>=1,8 т/м<sup>3</sup>;
- ж). грунтовые воды отсутствуют.

2. Здание станции опреснения воды каркасно-панельного типа с самонесущими стенами. Стеновые панели приняты из керамзитобетона с объемным весом γ = 1000 кг/м<sup>3</sup> при этом относительная влажность воздуха внутри помещения не должна превышать 60%.

Условные обозначения



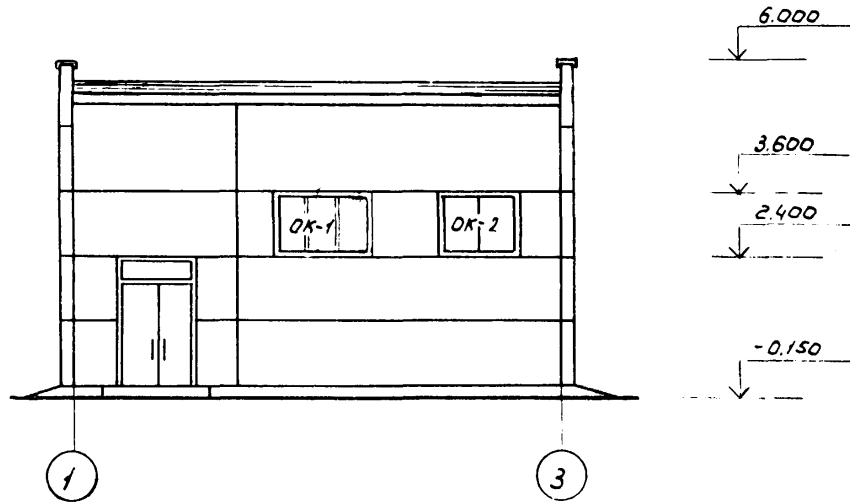
20070-02 5

				820-9-7.84		-АС				
Привязан				Гип	Жилин	02.84	Станция опреснения воды с электродинамическими установками "ЭОУ-НИИПМ-25" производительностью до 50 м <sup>3</sup> /сут.	Стадия	Лист	Листов
				Нач. отд.	Якушев	02.84		рп	3	
				Пров.	Ценатов	02.84				
				Иж.	Коренчук	02.84				
				Н.понтр.	Цветлов	02.84				
Инв. №				Общие данные (окончание)				Составил: именован Е.Е. Алексеевского г. Москва		

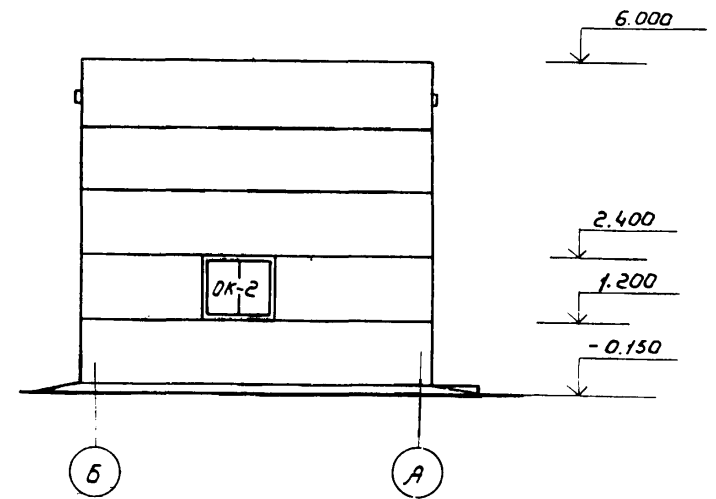
Копировал: А.2 члнка

Формат А3

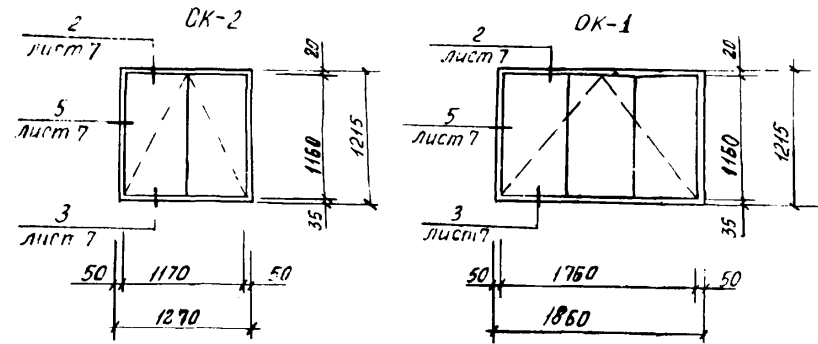
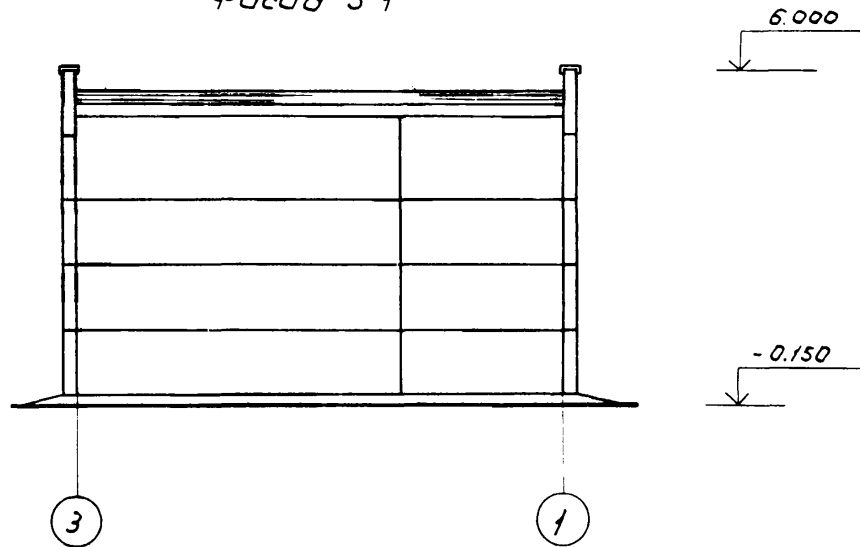
Фасад 1-3



Фасад Б-А



Фасад 3-1

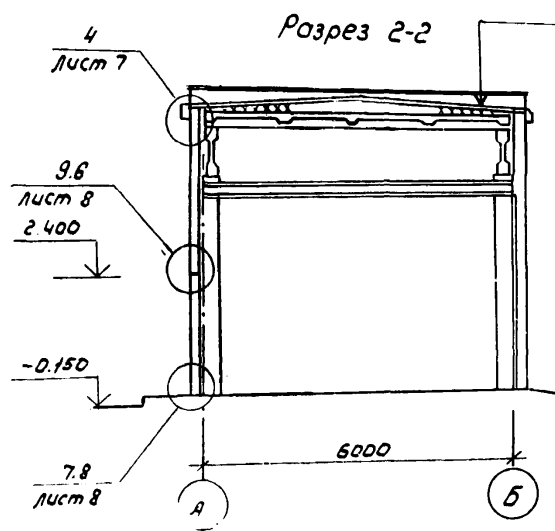
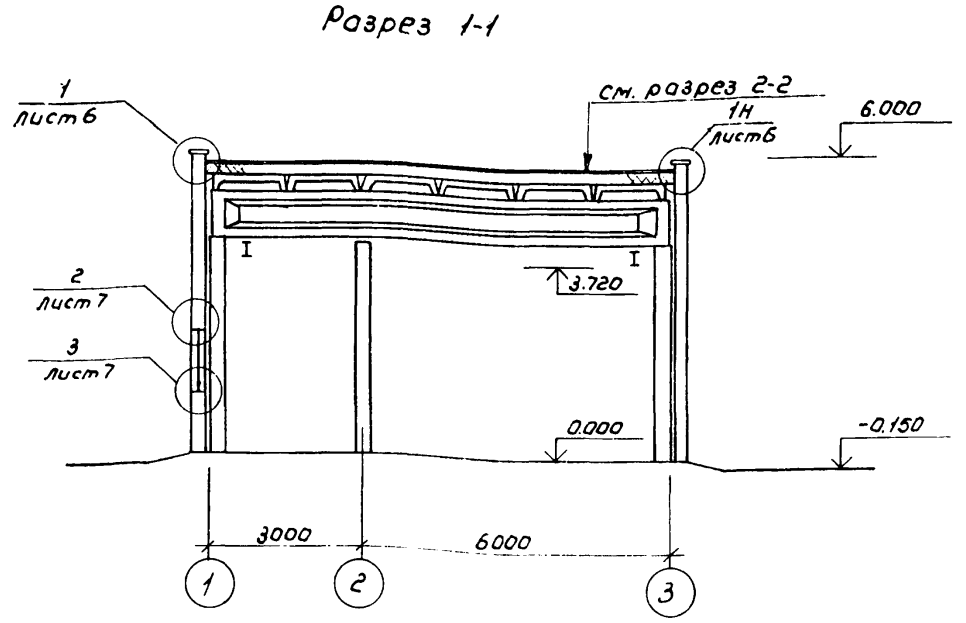
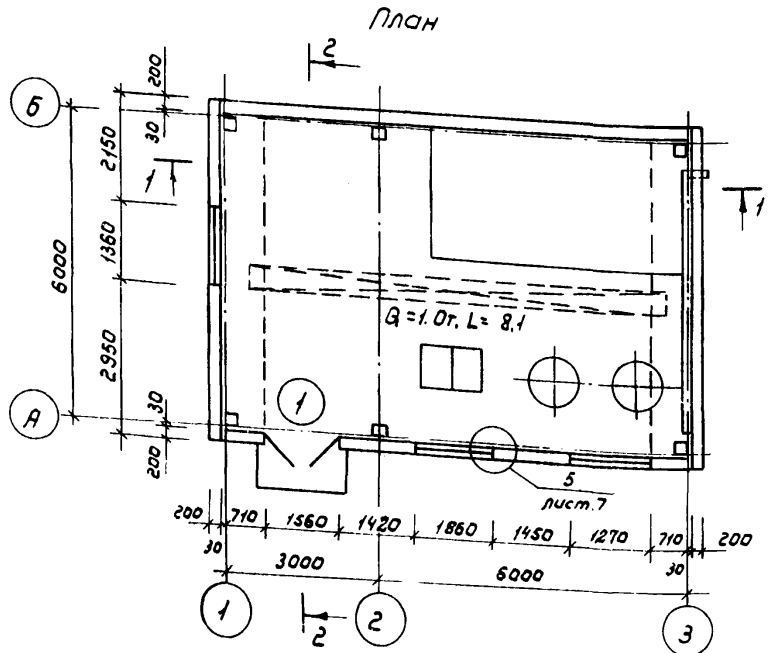


20070-02

6

				820-9-7.84		-АС	
Привязан				ГНП	Жилин	02.84	Станция опреснения воды с электролизными установками "ЭОУ-НИИПМ-25" производитель- ностью до 50 м <sup>3</sup> /сут.
				Нач. отд.	Якушев	02.84	
				Пров.	Игнатов	02.84	
				Инж.	Коренчук	02.84	
Инв. №				Н. контр.	Цветков	02.84	Фасады
							Стадия
							Лист
							Листов
							РП
							4
							Союзгипрострой
							имени Е.Е. Алексеевского
							г. Москва
							Формат А3

Копировал: Марулина



Слой ершья, втапленного в битумную мастику  
 3 слоя рубероида марки РМ-350 на битумной мастике МКБ-1-Б.5  
 Цементная стяжка -20  
 Пенобетон  
 Пароизоляция - 1 слой толя на битумной мастике  
 Сборные ж.б. плиты

Таблица толщин утеплителя покрытия

Наименование	γ кг/м³	Расчетная зимняя t°С		
		-20°	-30°	-40°
Пенобетон (мм)	400	80	120	160

Все незамаркированные элементы см. на листе АС-21.

20070-02 7

				820-9-7.84		-АС	
Привязан				Гип	Жилин	нач. отд.	Якушев
				Прав.	Цыганов	Инж.	Коренчук
				Н.контр.	Цветков		
Инв. №				Станция аэрации воды с электродвигателями 11ЭЭУ-минплм-25" производительность до 50 м³/сут.		Студия	Лист 5
				План. Разрезы 1-1 и 2-2		Сотрудники: Е.Е. Алексеевского г. Москва	

Копировал: Марулина

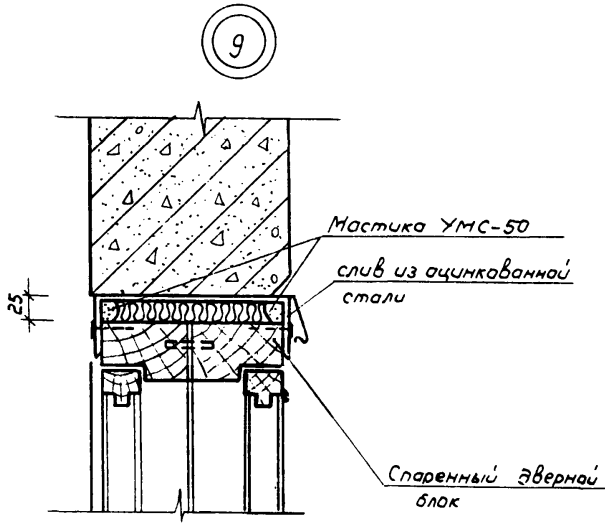
Формат А3



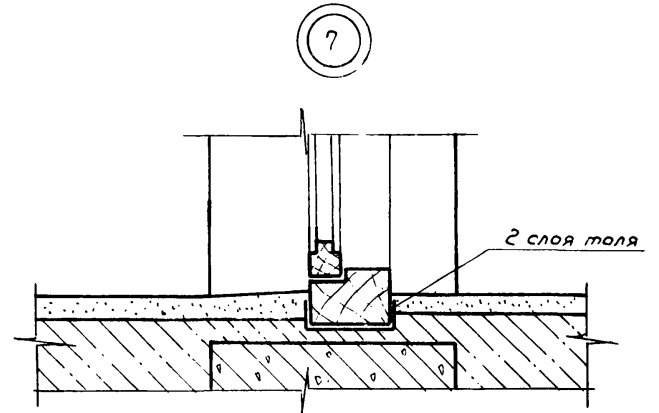
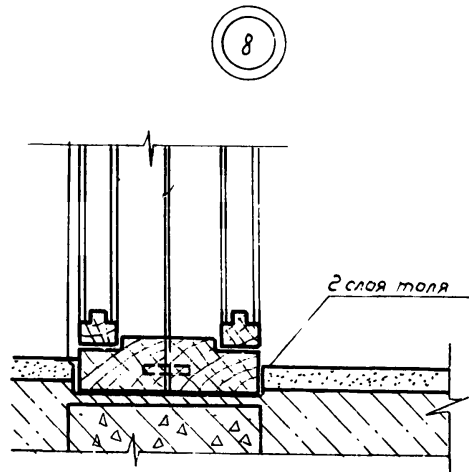
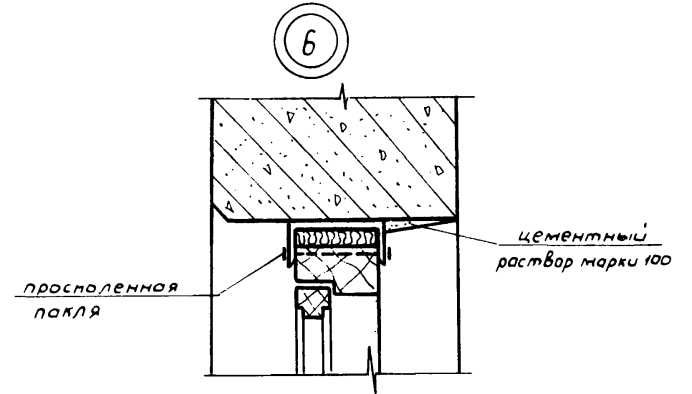




для  $t = -40^{\circ}\text{C}$



для  $t = -20^{\circ}\text{C}, -30^{\circ}\text{C}$



20070-02

10

820-9-7.84

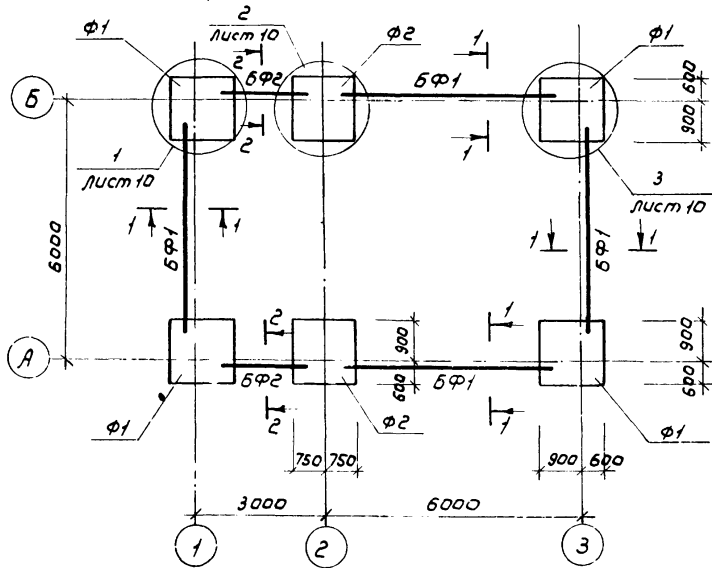
- АС

Привязан	ГНП	Жилин	02.84	Станция опреснения воды с	Стадия	Лист	Листов
	Нач. отд.	Якушев	02.84	электродинамическими установками	РП	8	
	Пров.	Игнатов	02.84	304-НИИПМ-25" производитель-			
	Ц.мж.	Коренчук	02.84	ностью до 50 м <sup>3</sup> /сут.	Соезгипроводхоз		
Ц.в. №	И.контр.	Цветков	02.84	Узлы 6÷9	имени Е.Е. Алексеевского		
					г. Москва		

Копировал: Марушина

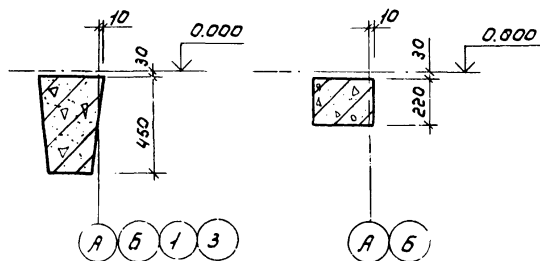
Формат А3

Схема расположения элементов фундаментов



1-1

2-2



Спецификация к схеме расположения элементов фундаментов

Марка поз.	Обозначение	Наименование	Кол.	Масса ед., кг.	Примечание
		Фундаменты			
Ф1	АС-11	Ф1	4		
Ф2	АС-12	Ф2	2		
		балки фундаментные			
БФ1	1.415-1 вып.1	ФББ-3	4	1200	
БФ2	1.138-10 вып.1	1ПР28-18.25.224	2	250	

- За относительную отметку 0,000 принята отметка чистого пола, что соответствует абсолютной отметке
- Укладку монолитного бетона фундаментов вести после тщательного уплотнения поверхности основания и устройства бетонной подготовки из бетона марки 50,  $h=100$  мм.
- Монтаж фундаментных балок вести на цементном растворе марки 50.
- Горизонтальную гидроизоляцию выполнить на отм. -0,030 из слоя цементного раствора состава 1:2 толщиной 30 мм.
- Расход монолитного бетона марки 150 на узлы 1÷3 (см. лист АС-10) - 0,5 м<sup>3</sup>.

20070-02

11

820-9-7 84

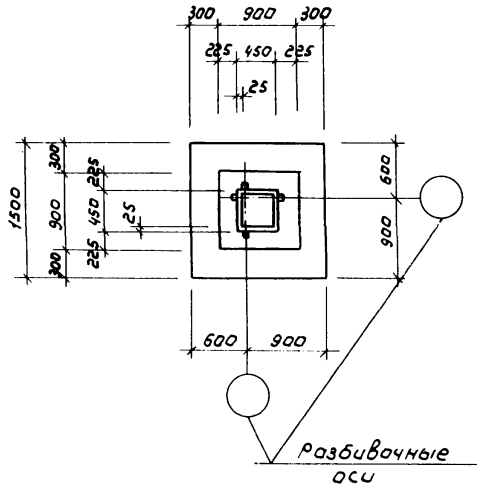
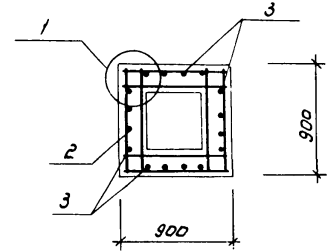
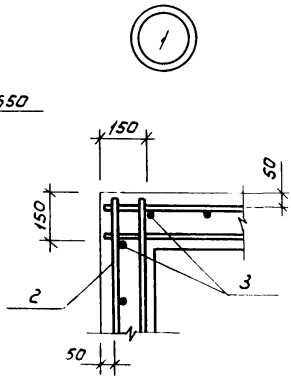
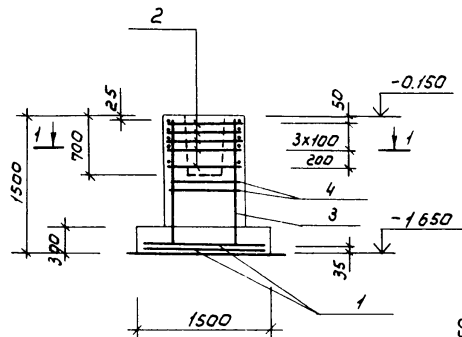
- АС

Привязан	ГМП	Жилин	№	Станция опреснения воды с электродиализными установками 304-НИИЛМ-25' производительностью до 50 м <sup>3</sup> /сут.	Стация	Лист	Листов
	Нац.отд.	Якушев	02.87		РП	9	
	Проб.	Цематов	02.87		Связь и проводка имени Е.Е. Алексеевского г. Москва		
	Цнж.	Коренчук	02.84				
Инв.№		Н.контр.	Цветков	02.84			

Копировал: Мариулина

Формат А3





Формат	Зона	Поз.	Обозначение	Наименование	Кол. на исп.		Примечание
				<u>Сборочные единицы</u>			
				Сетки арматурные			
		1	1.410-2 Вып.1	СИАІІ-14x15	2		
		2	1.412-1/77 Вып.3 л.5	СА-8 АІІ	5		
		3	1.412-1/77 Вып.3 л.19	СН12АІІ-6x15	4		
		4	1.412-1/77 Вып.3 л.4	СА1-6 АІ	2		
				<u>Материалы</u>			
				Бетон марки 150	1,6		м <sup>3</sup>

Ведомость расхода стали на элемент, кг

Марка элемента	Изделия арматурные								Всего
	Арматура класса								
	А І				А ІІ				
	ГОСТ 5781-82				ГОСТ 5781-82				
	φ6	φ8		Итого	φ10	φ12		Итого	
φ 1	10,0	16,7		26,7	14,4	20,8		35,2	61,9

Схему раскладки сеток подошвы фундамента смотри на листе АС-12

2.0070-02 13

820-9-7.84 -АС

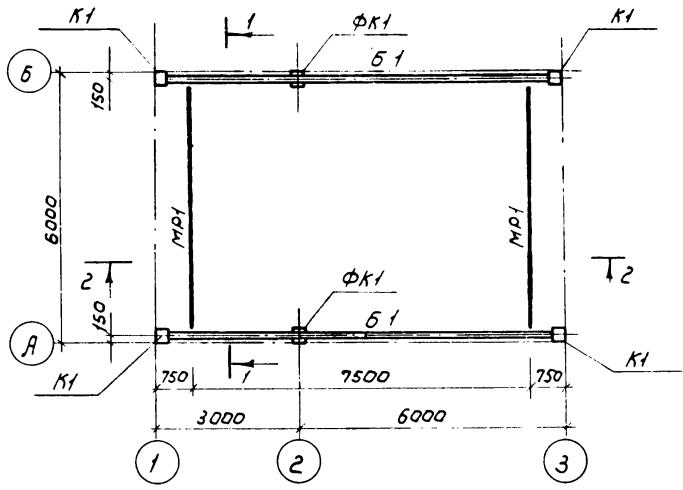
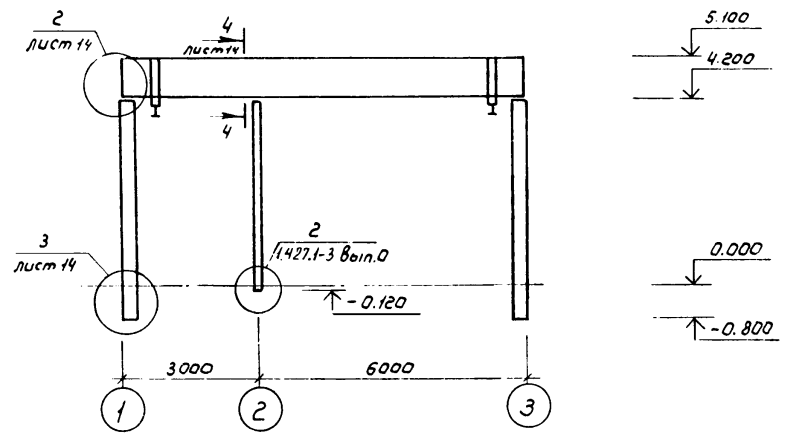
Привязан	Гип	Жилн	Р	Р	Станция опреснения воды с электрорадиальными установками "ЭОУ-НИИПМ-25" производительностью до 50 м <sup>3</sup> /сут.	Стадия	Лист	Листов
	Моч.отд	Якушев	2.2.1	02.11		РП	11	
	Пров.	Цегатов	2.2.2	01.51				
	Испалн.	Коренчук	2.2.3	01.51				
	И.контр.	Цветков	2.2.4	01.51				
Инв.№					Фундамент Ф1	Союзгипроразводок имени Е.Е.Алексеевского г.Москва		

Копировал: Мордулина

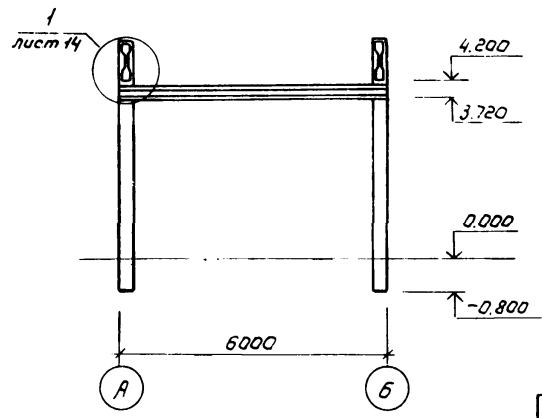
Формат А3



Разрез 2-2



Разрез 1-1



Спецификация к схеме расположения

Марка поз.	Обозначение	Наименование	Кол.	Масса ед., кг.	Примечание
К1	КЖН.01.00.000	Колонна К42-4А	4	1400	
ФК1	КЖН.08.00.000	Колонна 1КФ40-1-П1	2	900	
Б1	КЖН.00.10.000	Балка покрытия 1БСД9-1Е1	2	2750	
МР1	АС И.01.00.000	Элемент подкранового пути МР1	2	330	
МПП1	АС И.00.00.000	Элемент подкранового пути МПП1	4	15,9	

20070-02 15

		В20-9-7.84		-АС	
--	--	------------	--	-----	--

Привязан	ГМП	Жилин	И.Б.У.	Станция опреснения воды с электродвижимыми установками 300-мм ИМП-25" производительностью до 50 м <sup>3</sup> /сут.	Стадия	Лист	Листов
	Моч.отд.	Якушев	02.84		РП	13	
	Пров.	Цанатов	02.84				
	Успол.	Коренчук	02.84				
	М.контр.	Цветков	02.84				

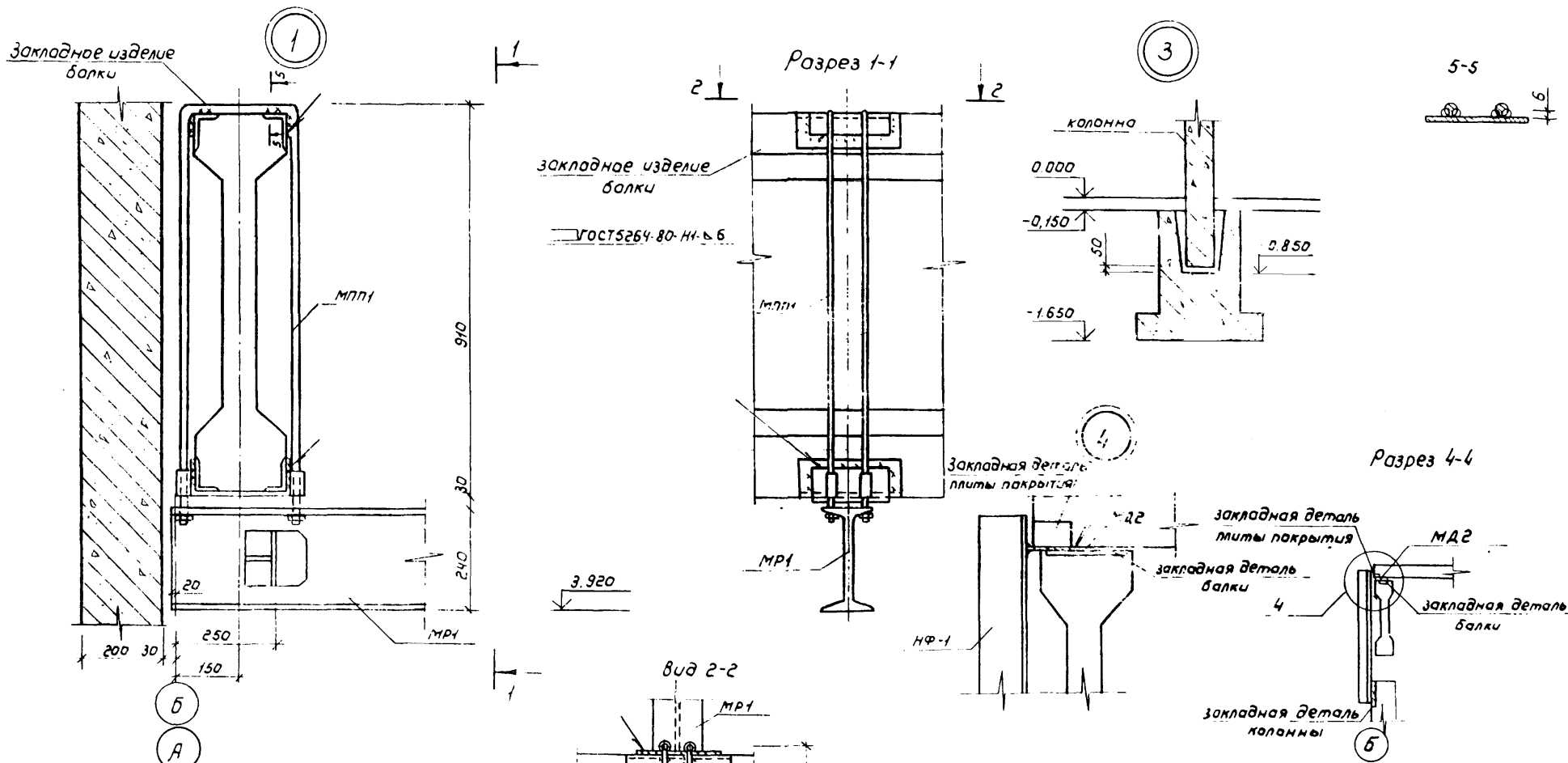
Инв №

Копировал: Марулина

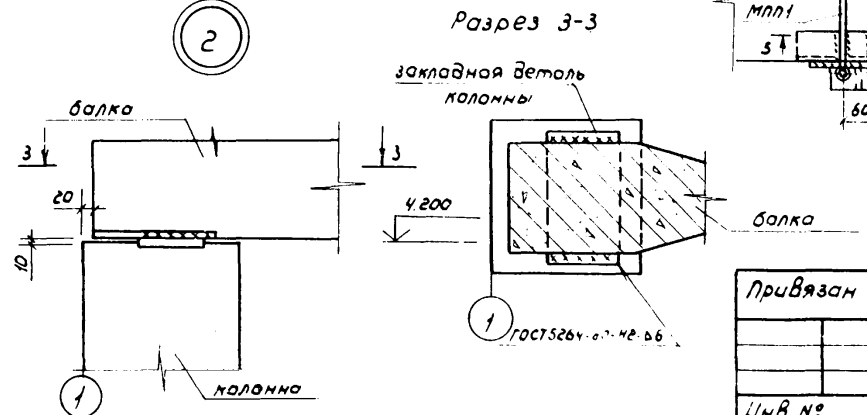
Формат А3

Соезгипроводхоз имени Е.Е. Алексеевского г. Москва





Сварку ручную дуговую производить электродом Э42 по ГОСТ 9467-75



20070-02 16

820-9-7.84 -АС

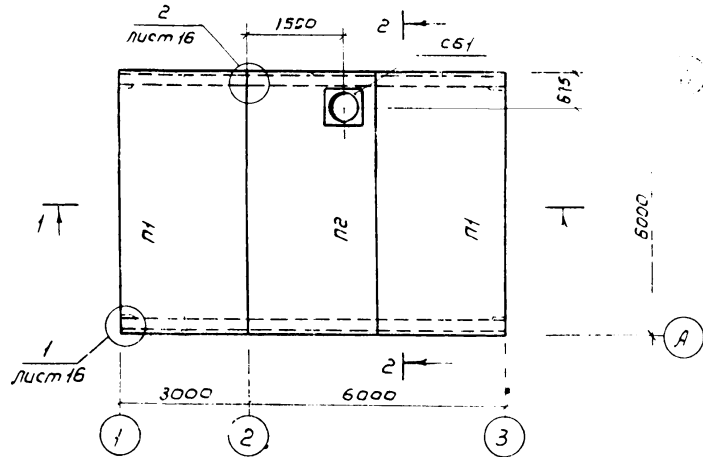
Привязан	ГМП	Жилин	02.84	Станция опреснения воды с	Стация	Лист	Листов
	Нац.отд	Якушев	02.84	электролизными установками	РП	14	
	Пров	Цематов	02.84	"ЭОУ-НИИЛМ-25" производитель-			
	Инж	Коренчук	02.84	ностью до 50 м <sup>3</sup> /сут.			
ЦНВ №	И контр	Цветков	02.84	Схема 1. Узлы 1-4	Сюзгипрводхоз имени Е.Е.Алексеевского Москва		

Копировал: Марулина

С. зрмот АЗ

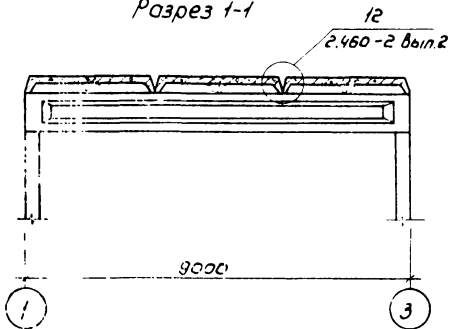
Спецификация к схеме расположения

Марка поз.	Обозначение	Наименование	Кол.	Масса ед., кг.	Примечание
		Плиты покрытия			
П1	КЖИ 09.00.000	ПГ-3А/Т-П1	3	2650	
П2	КЖИ 09.00.000	ПВ7-3А/Т-П1	1	3200	
		Станок для установки дефлекторов			
СБ-1	1.434-24 вып 1	СБ 7А-1	1	290	

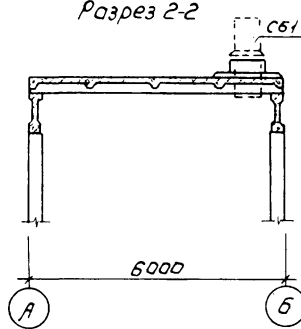


Установку станка СБ1 на плиту с отверстием выполнить по серии 1.465-7 вып 0

Разрез 1-1



Разрез 2-2



20070-02 17

В20-9-7.84

-АС

Привязан

Гип	Жилин	22.81	Станция опреснения воды с электродвижными установками "ЭОУ-НИИПМ-25" производительностью до 50 м <sup>3</sup> /сут.	Стадия	Лист	Листов
Нач. отд.	Якушев	22.81				
Проб.	Исмаилов	22.81				
Исполн.	Моренчук	22.81				
Н. контр.	Цветков	22.81				
Инв. №			Схема расположения плит покрытия. Спецификация	РП	15	
				Согласит: <i>Г.Е. Алексеев</i> г. Москва		

Копировал: Морзулина

Формат А3





Схема в осях Б-А

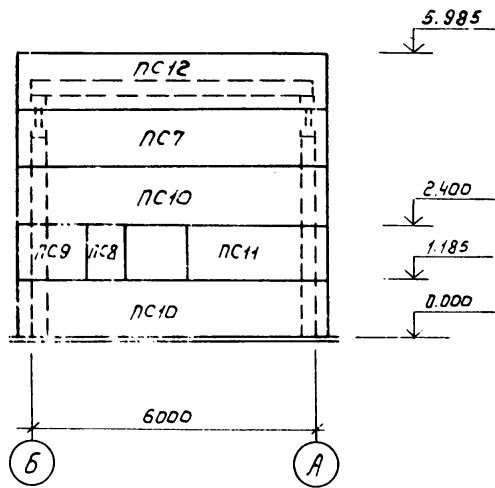
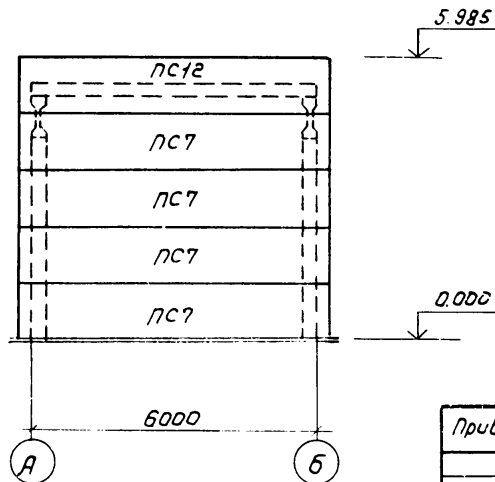


Схема в осях А-Б



Спецификация соединительных элементов каркаса

Марка, поз.	Обозначение	Наименование	Кол.	Масса ед, кг	Примечание
Т-1	1.439-2	элемент крепления	36	0,5	
Т-8	1.439-2	элемент крепления	8	0,5	
Т-11	1.439-2	элемент крепления	16	2,6	
Т-21	1.439-2	элемент крепления	14	0,4	
Т-24	1.439-2	элемент крепления	3	1,0	
Т-27	1.439-2	элемент крепления	12	0,4	
Б-1	1.439-2	балка	2	80,5	
МБ-1	КЖИ.000	металлическая балка	2	40,3	
МД-2	КЖИ.001	металлическая деталь	14	2,6	
НФ-1	1.439-2	насадка торцового факелера	2	29,8	

20070-02

20

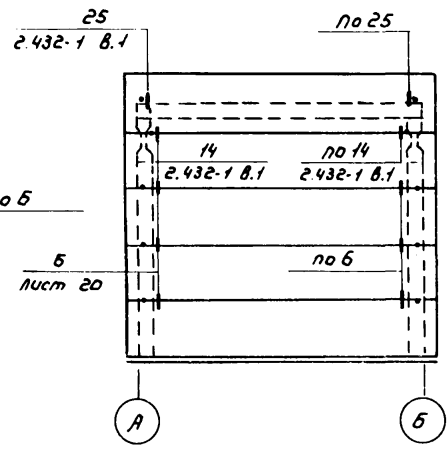
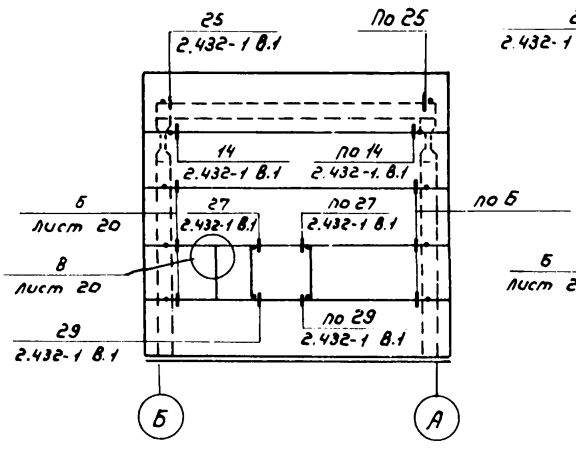
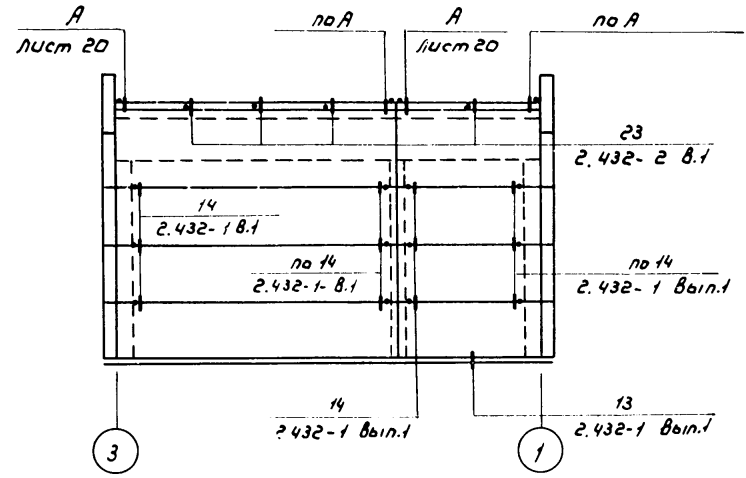
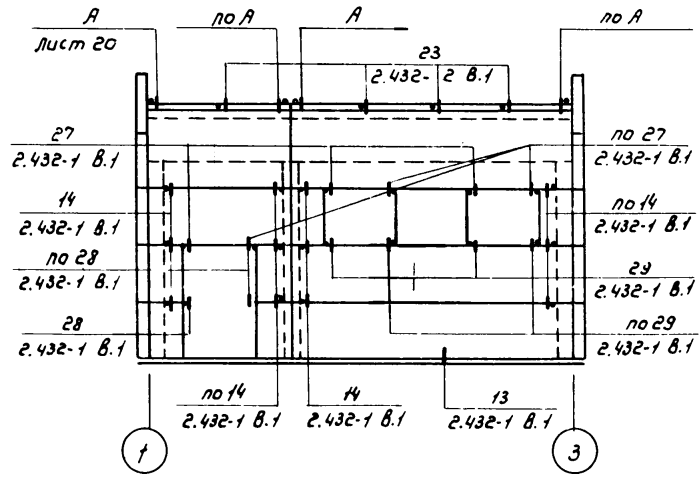
820-9-7.84

- АС

Привязан				Гип	Жилин	02.81	Станция опреснения воды с электролизными установками	Стадия	Лист	Листов
				нач. отд.	Якушев	02.81	изоч. НИИПМ-25" производительностью до 50 м <sup>3</sup> /сут.	РП	18	
				Пров.	Угатов	02.81				
				Инж.	Ковенчук	02.81	Схемы расположения стеновых панелей в осях А-А, А-Б. Спецификация соединительных элементов каркаса.			
				Н.контр	Цветков	02.81				
Инв. №										

Копировал: Марулина

Формат А3



Спецификацию на соединительные элементы смотри на листе АС-18

20070-02

21

820-9-7.84

-АС

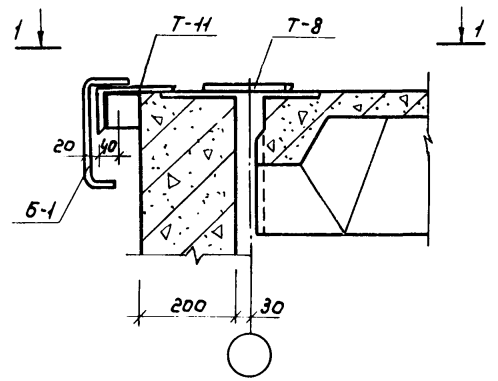
Привязки				Станция опреснения воды с электродвижными установками изол-НИИМ-25* производительностью до 5м3/сут.			Стация	Лист	Листов
ГИП	Жилин	19.01	82.87	Маркировочная схема узлов крепления стеновых панелей.	РП	19			
Ноч.ад.	Якушев	19.01	82.87						
Пров.	Цематов	19.01	82.87						
Инж.	Коренчук	19.01	82.87						
Н.контр.	Цветков	19.01	82.87						
ИНВ.№					Союзсправодхоз имени Е.Е.Алексеевского г. Москва				

Копирабол: Турулма.

Формат А3

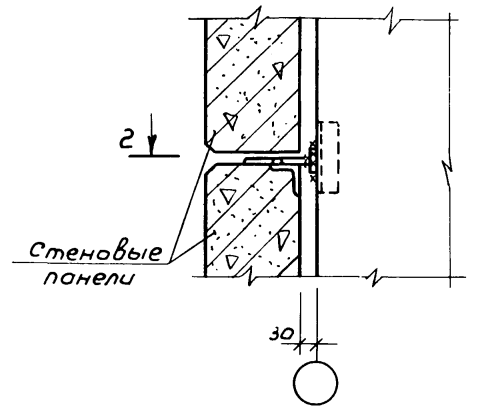
"ИЗДАНИЕ 1971-72-73 ИЛИ ПОСЛЕДНЕЕ"

А



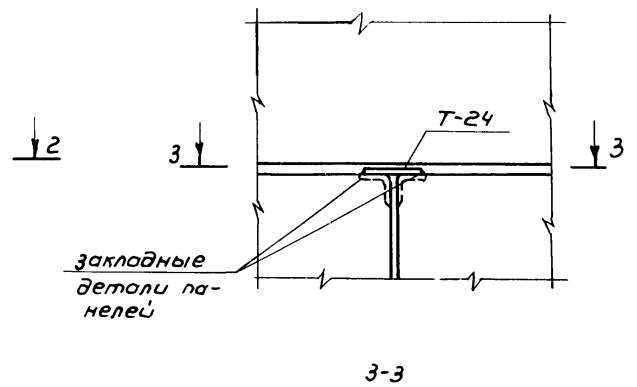
Вид 1-1

Б

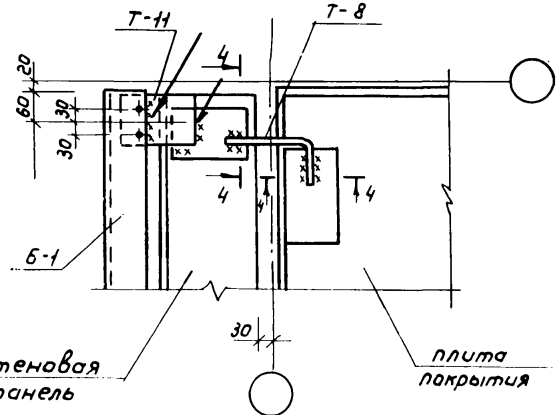


Закладная деталь 2-2

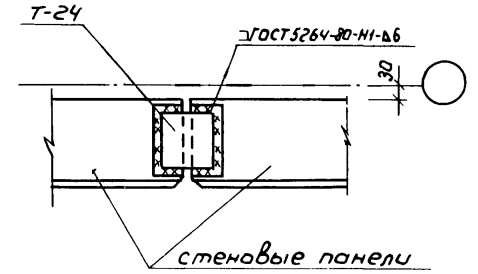
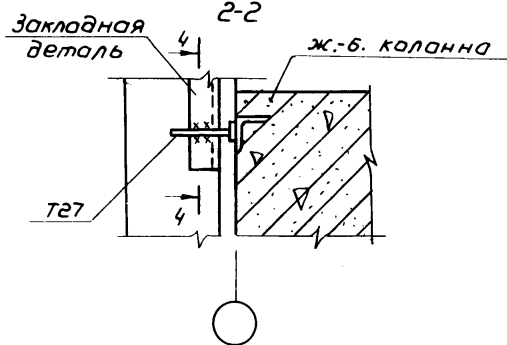
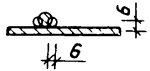
В



3-3



4-4



22070-02 22

820-9-7.84

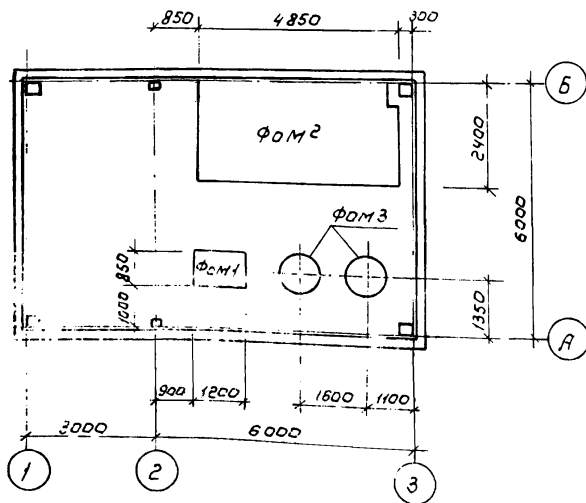
-АС

Привязан	ГМП	Жилин	Лич	02.84	Станция опреснения воды с электрорадиализными установками, ЭОУ-НИИПМ-25* производителемностью до 50 м <sup>3</sup> /сут.	Стадия	Лист	Листов
	Нач. авт.	Якушев	Лич	02.84		РП	20	
	Пров.	Цыганов	Лич	02.84				
	Инж.	Каренчук	Лич	02.84				
Ил.в. №	И.контр.	Цветков	Лич	02.84	Узлы крепления стеновых панелей.	Союзгипрострой имени Е.Е.Алексеевского г. Москва		

Копировал: Марулина

Формат А3

Схема расположения фундаментов под оборудование



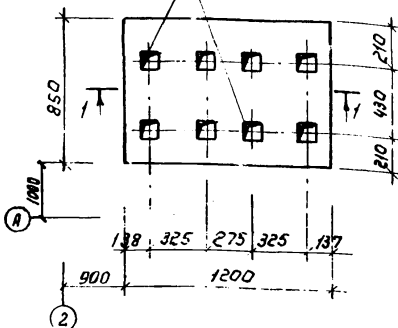
Спецификация фундаментов под оборудование

Марка, поз	Обозначение	Наименование	Кол.	Масса ед, кг	Примечание
ФОМ 1	АС-21	Фундамент под оборудование	1		0,61 м <sup>3</sup>
ФОМ 2	АС-22	Фундамент под оборудование	1		6,90 м <sup>3</sup>
ФОМ-3	АС-22	Фундамент под оборудование	2		0,25 м <sup>3</sup>

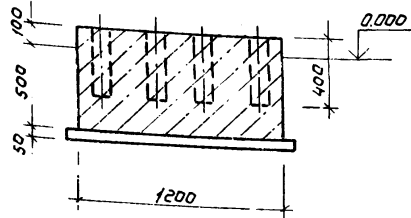
1. Фундаменты под оборудование ФОМ 2 и ФОМ-3 см. лист 22.
2. в спецификации в графе „примечание“ указан расход бетона на один фундамент. Марка бетона 200

ФОМ 1

Колодцы 100x100  
h=400 шт. 8



Разрез 1-1



20070-02

23

820-9-7 84

-АС

Привязан

ГИП	Жилин	01.81	Станция опреснения воды с	Студия	Лист	Листов
Нач. отд.	Якушев	02.81	электролизными установками, ЗАО-НИИПМ-25" производительностью до 50 м <sup>3</sup> /сут.	РП	21	
Проб.	Цематов	02.81				
исп. ол.	Ларенчук	02.11	Схема расположения фундаментов под оборудование	Союзгипрострой имени С.Е. Алексеевского г. Москва		
Н. контр.	Цветков	02.81	Фундамент ФОМ 1			

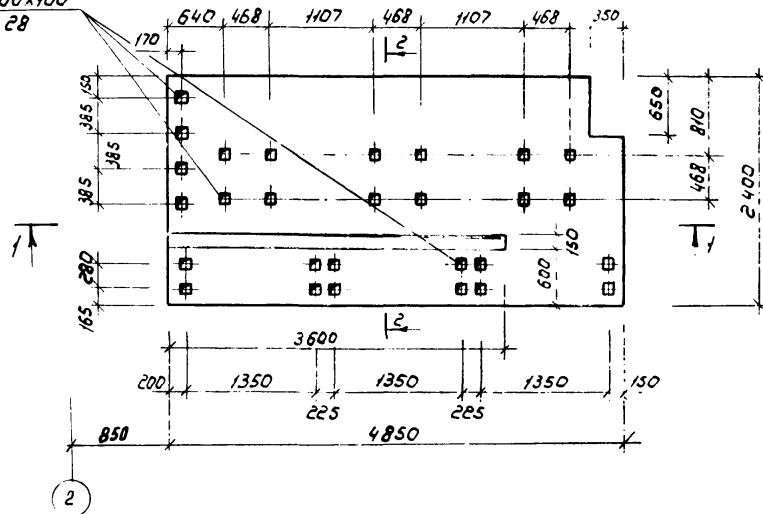
Молчаров: Марулина

Формат А3



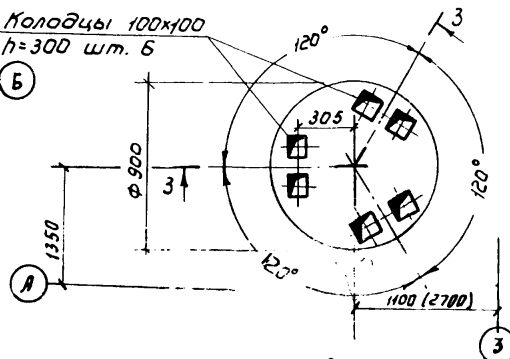
Фом 2

Колодцы 100x100  
h=300 шт. 28

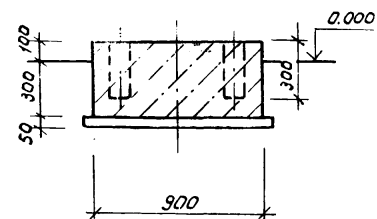


Фом 3

Колодцы 100x100  
h=300 шт. 6

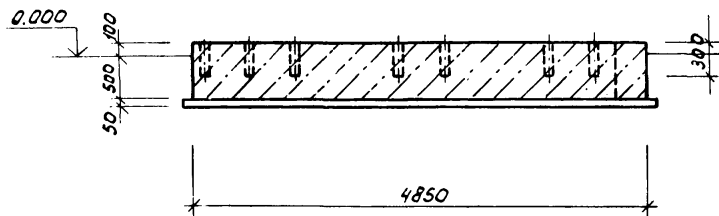


Разрез 3-3

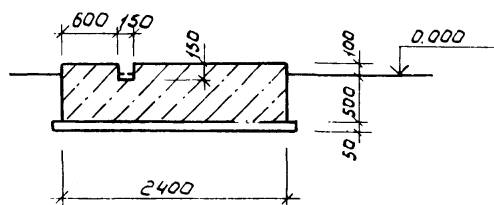


Расход материалов на фундаменты см. лист 21

Разрез 1-1



Разрез 2-2



20070-02

24

820-9-7.84

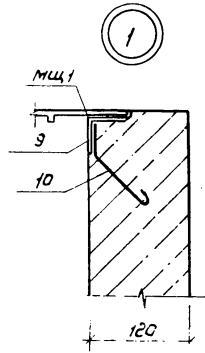
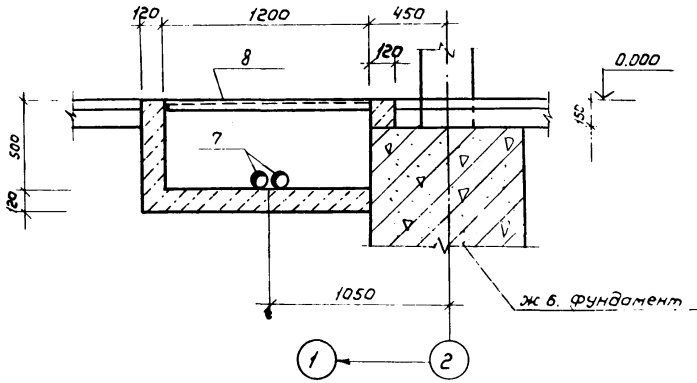
-АС

Привязан	ГНП	Жилин	02.81	Станция аэррации воды с электролизными установками "ЭОУ-НИИП-25"-производитель- ностью до 50м <sup>3</sup> /сут.	Студия	Лист	Листов
	Нач. отд.	Якушев	02.81				
	Пров.	Ценатов	02.81				
	Исполн.	Коренчук	02.81				
И.в. №	И.контр.	Цветков	02.81	Фундаменты под оборудова- ние Фом 2 и Фом-3	Союзгипрводхоз имени Е.В.Алексеевского г. Москва		

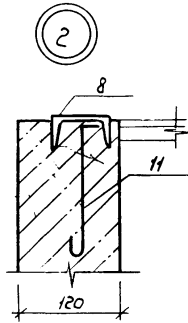
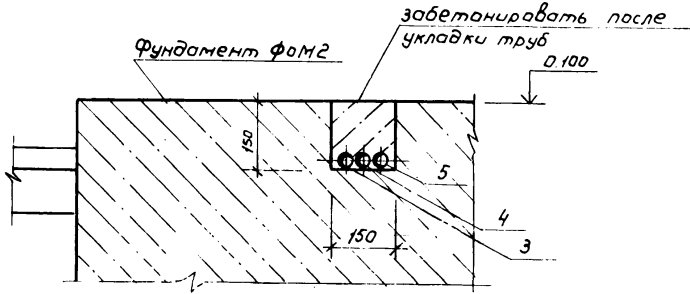


Типовой проект 820-9-7.84 Яльбом II

Разрез 4-4 ст 23



Разрез 3-3 лист 23



ведренность элементов

Поз.	Эскиз
1	
2	
3	
4	
5	
10	
11	

20070-02 26

820-9-7.84

-АС

Привязан

Гип	Жидик	12.84	12.84
Начерт	Якушев	12.84	12.84
Пров	Цыганов	12.84	12.84
Инж.	Коренчик	12.84	12.84
Н.контр.	Цветков	12.84	12.84

Станция опреснения воды с электродиализными установками, 304-мм/лм-25" производимостью до 50 м<sup>3</sup>/сут.

Стадия Лист Листов

р/п 24

Ивв №

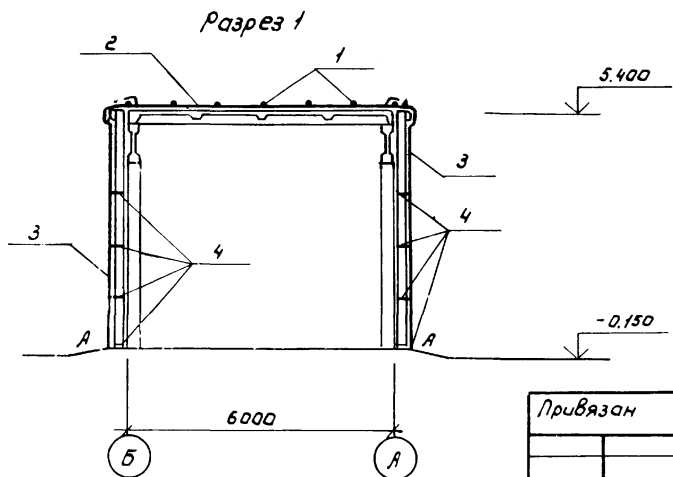
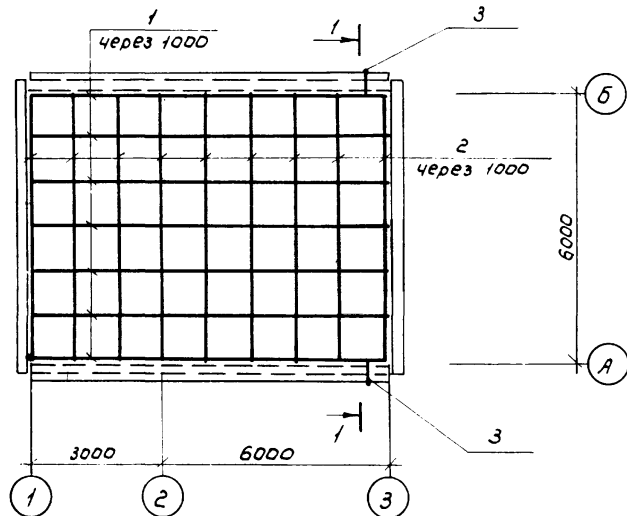
Разрезы 3-3 и 4-4

Союзсправодхоз имени Е.Е.Алексеевского г. Москва

Копировал: Марулия

Формат А3

Технический проект молниезащиты



Спецификация элементов сетки молниезащиты

Формат	Зона	Поз.	Обозначение	Наименование	Кол.	Примечание
				<u>Детали</u>		
Б4	1			Ф8АІ ГОСТ5781-82; $\rho=9000$	7	2,0 кг
Б4	2			Ф8АІ ГОСТ5781-82; $\rho=6000$	10	1,33 кг
Б4	3			Ф8АІ ГОСТ5781-82; $\rho=7000$	2	2,8 кг
Б4	4			Ф8АІ ГОСТ 5761-82; $\rho=200$	8	0,08 кг

1. Металлическая сетка молниезащиты - сварная, укладываемая на цементной стяжке под рулонным ковром.
2. Спуски к токопроводам (поз.3) соединяются с сеткой при помощи сварки и крепятся к стене анкерами (поз.4); заделываются в швы между панелями.
3. Прокладку токопроводов от точек «А» до заземляющего устройства трансформаторной подстанции выпалнить по чертежам комплекта АЭМ.
4. Металлические элементы молниезащиты, находящиеся вне зоны рулонного ковра, защитить лакокрасочным покрытием в соответствии со СНиП II-28-73\* п. 3.18\*

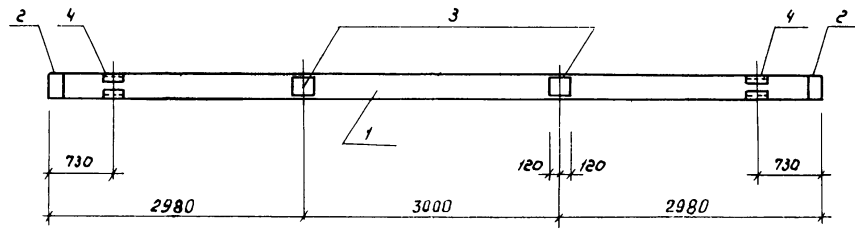
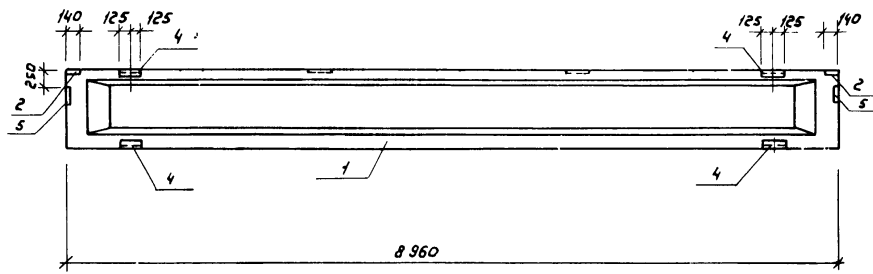
20070-02 27

				820-9-7.84		- АС	
Привязан				Гип	Жилин	02.87	Станция опреснения воды с электродиагностическими установками, 304-НИИПМ-23" производительностью до 50 м <sup>3</sup> /сут.
				нач. отд.	Якушев	02.87	
				Пров.	Ценатов	02.87	
				Инж.	Коренчук	02.87	
				н. контр.	Цветков	02.87	
Инв. №				Молниезащита			
				Согласован в завод имени Е.Е. Алексеевского г. Москва			

Копировал: Марулина

Формат А3

Листовая проекция оси 3-104 листов II



Фарма	Зона	Поз.	Обозначение	Наименование	Кол.	Примечание
				<u>Сборочные единицы</u>		
		1	1.462.1-10/80.1-2-32	Балка покрытия 1БСД.9-4IIIТ-П1	1	
				<u>Изделия закладные</u>		
		2	1.462.1-10/80.2-100	М5	2	
		3	1.462.1-10/80.2-110	М6	2	
		4	1.462.1-10/80.2-120-02	М9	4	
		5	2.432-1 Вып.0	МД2	2	

Дополнительная ведомость расхода стали на элемент, кг

Марка элемента	Изделия закладные.										Всего
	Арматура класса					Прокат марки					
	А III		А I			В Ст.3 КП					
	ГОСТ 5781-82					ГОСТ 380-71*					
	φ10	φ8		φ6	Штоко	8x140	8x200	9,5x8	180x30	Штоко	
1БСД.9-4IIIТ-П1	5,2	0,4		0,1	5,7	3,6	6,0	9,6	2,4	19,2	24,4

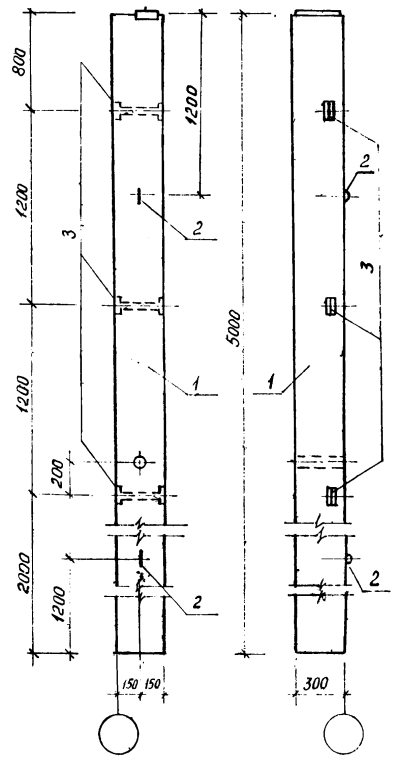
20070-02

28

				820-9-7.84	КЖН 00.00.000		
				Балка покрытия 1БСД.9-4IIIТ-П1	Станд	Лист	Листов
ГНП	Жилин	ЛН	02.84		РН		1:50
Нач. отд.	Якишев	ЛН	02.84				
Пров.	Цыганов	ЛН	02.84				
Инж.	Коренчук	ЛН	02.84				
М.контр.	Цветков	ЛН	02.84				
				Совхозгипроразвод имени Е.Е.Александровского г. Москва			

Копировал: Марулина

Формат А3



Формат Зона	Поз.	Обозначение	Наименование	Кол.	Примечание
			Колонна К42-4А		
			Сборочные единицы		
	1	1.423-3 Вып.1	Колонна К42-4	1	
			Изделия закладные		
	2	1.423-3 Вып.2	М10-150	2	
	3	1.423-3 Вып.2	М1-13	3	

Дополнительная ведомость расхода стали - на элемент, кг.

Марка элемента	Изделия закладные						Всего
	Арматура класса			Прокат марки			
	А I	А II	В Ст. 3 кл				
	ГОСТ 5781-82			ГОСТ 380-71*			
	φ10	φ12	153x5				
К42-4А	0.86	0.72	4.32				5.90

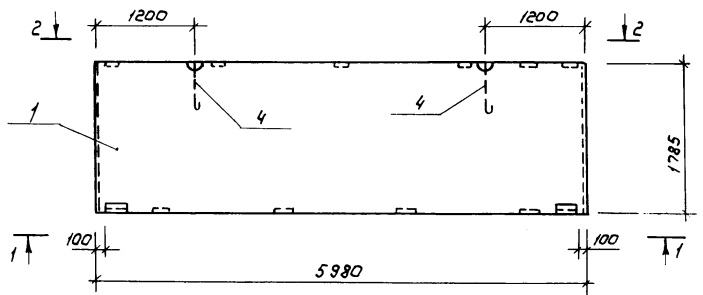
20070-02 29

			820-9-7.84	КЖИ 01.00.000	
			Колонна К42-4А	Стадия Масса Масштаб	
Гип	Жилин	08.84		РП	1:50
Нач. отд.	Якушев	08.84			
Пров.	Цгантава	08.84			
Сл.ж.	Коренчук	08.84		Лист	Листов 1
И.контр.	Цветков	08.84		Союзгипроводхоз имени Е.Е. Алексеевского г. Москва	

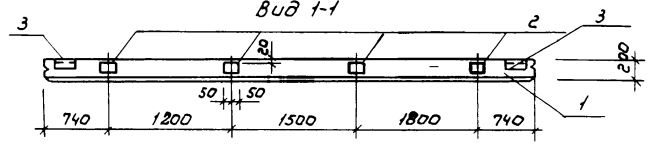
Копировал: Белова

Формат А3

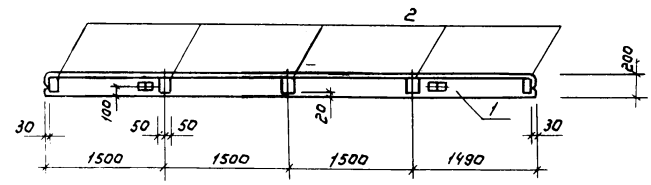
Лилиев проектоси-7-7.04 Лилова Л



Вид 1-1



Вид 2-2



Формат	Зона	Поз.	Обозначение	Наименование	Кол	Примечание
				<u>Сборочные единицы</u>		
		1	1.432-14/80 вып.1	Панель стеновая ПС 600.18.20-П-3	1	
				<u>Изделия закладные</u>		
		2	1.432-14/80 вып.3	М7	9	
		3	1.432-14/80 вып.3	М1	2	
		4	1.432-14/80 вып.3	П4	2	

Дополнительная ведомость расхода стали на элемент, кг

Марка элемента	Изделия закладные								Всего
	Арматура класса АІІ				Прокат марки В Ст. 3кг.				
	ГОСТ 5781-82				ГОСТ 380-71*				
	φ12	φ16	φ10	φ10	φ6×6	φ10×8	φ6×6	φ10×8	
ПС3	0,4	4,4	4,0	4,0	2,8	9,0	1,2		21,8

Панель ПС3 отличается от панели ПС 600.18.20-П-3 по серии 1.432-14/80 вып.1 разбивкой и количеством закладных деталей.

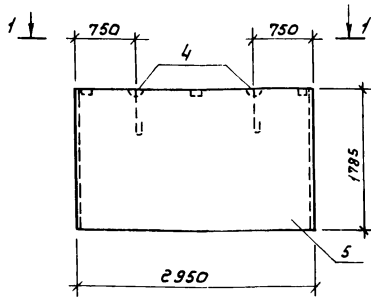
20070-02 30

820-9-7.84		КЖИ 02.00.000	
Панель стеновая ПС3		Стандия	Масса
/доработка/		рп	Масштаб
		Лист	Листов 1
		Составитель Имени Е.Е. Алексеевского г. Москва	

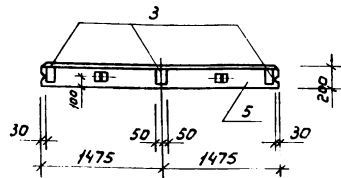
Копировал: Марулина

Формат А3

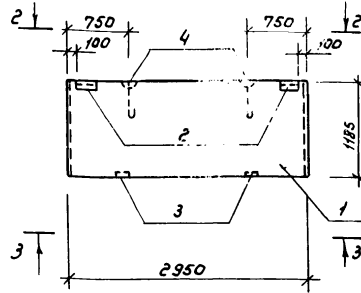
Панель ПС5



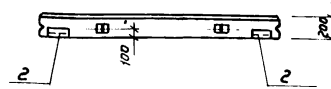
Вид 1-1



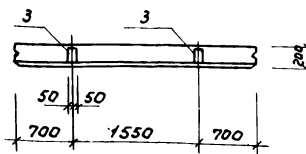
Панель ПС4



Вид 2-2



Вид 3-3



Панели ПС5 и ПС4 отличаются от панелей ПС 295.18.20-III и ПС 295.12.20-1 по серии 1.432-14/80 вып.1 разбивкой и количеством закладных деталей.

Формат	Зона	Поз.	Обозначение	Наименование	Кол.	Примечание
				<u>Панель ПС5</u>		
				<u>Сборочные единицы</u>		
	5		1.432-14/80 вып.1	панель стеновая ПС 295.18.20-1	1	
				<u>Изделия закладные</u>		
	3		1.432-14/80 вып.3	М7	3	
	4		1.432-14/80 вып.3	П2	2	
				<u>Панель ПС4</u>		
				<u>Сборочные единицы</u>		
	1		1.432-14/80 вып.1	панель стеновая ПС 295.12.20-1	1	
				<u>Изделия закладные</u>		
	2		1.432-14/80 вып.3	М1	2	
	3		1.432-14/80 вып.3	М7	2	
	4		1.432-14/80 вып.3	П2	2	

Дополнительная ведомость расхода стали на элемент, кг.

Марка элемента	Изделия закладные						Всего
	Арматура класса		Прокат марки				
	А I	А II	В. Ст. 3 кл				
	ГОСТ 5781-82		ГОСТ 380-71*				
	φ12	φ10		163x6	60x6	100x8	
ПС5	2,4	1,2			3,0		6,6
ПС4	2,4	1,2		2,8	1,2	2,0	9,6

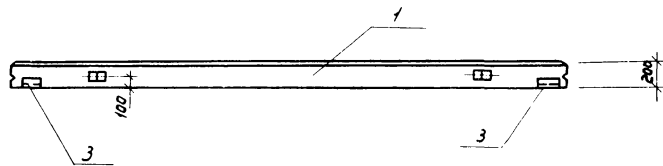
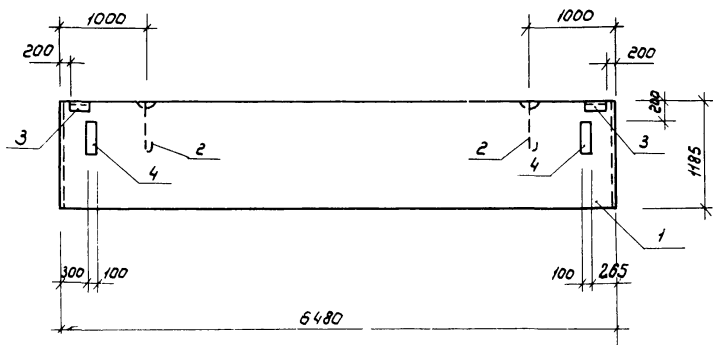
20074-02 31

		820-9-7.84	КЖН 03.00.000		
		Панель стеновая ПС4 и ПС5 /доработка/	Студия	Масса	Масштаб
Гип	Жилин		02.81	РП	
Нач. отв.	Якушев	02.81			
Пров.	Ценатов	02.81	Лист	Листов 1	
Инж.	Коренчук	02.81	Специализированный институт имени С.Е.Алексеевского г. Москва		
И.контр.	Цветков	02.81			

Копировал: Марушко

Формат А3





Панели ПС7 и ПС12 отличаются от панели ПС 650.12.20 - П-Н серии 1.432-14/80 вып.1 количеством и разбивкой закладных деталей.

Формат Зона	Лист	Обозначение	Наименование	кол.	Приме- чание
			Панель ПС7		
			Сборочные единицы		
	1	1.432-14/80 вып.1	панель стеновая ПС 650.12.20 - П-Н	1	
			Изделия закладные		
	2	1.432-14/80 вып.3	П2	2	
	3	1.432-14/80 вып.3	М1	2	
			Панель ПС12		
			Сборочные единицы		
	1	1.432-14/80 вып.1	панель стеновая ПС 650.12.20 - П-Н	1	
			Изделия закладные		
	2	1.432-14/80 вып.3	П2	2	
	3	1.432-14/80 вып.3	М1	2	
	4	1.432-14/80 вып.3	М10	2	

Дополнительная ведомость расхода стали на элемент, кг

Марка элемента	Изделия закладные							Всего
	Арматура класса			Прокат марки				
	A-I	A-II		в Ст. 3 КП				
	ГОСТ 5781-82			ГОСТ 380-71*				
	φ12		φ10	163x6	60x8	100x8	50x6	
ПС 7	2,4		0,4	2,8			1,2	6,8
ПС 12	2,4		1,2	2,8	1,8	6,2	1,2	15,6

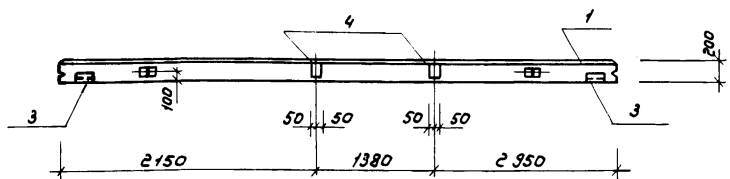
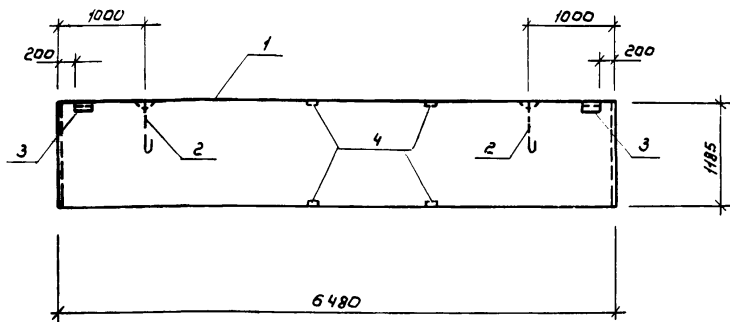
20070-02

32

820-9-7.84				КЖИ 04.00.000		
Панель ПС7 и ПС12 (доработка)				Стадия	Масса	Масштаб
Гип	Жилин	02.87		РП		1:50
Нач. отд.	Якушев	02.87				
Пров.	Игнатов	02.87				
Инж.	Коренчук	02.87				
Н.понтр.	Цветков	02.87				
				Лист	Листов 1	
				Союзгеопроект имени Е.Е.Алексеевского г. Москва		

Копировал: Марулина

Формат А3



Панель ПС10 отличается от панели ПС650.12.20-П-21 серии 1.432-14/80 вып.1 количеством и разбивкой закладных деталей.

Формат	Зона	Поз.	Обозначение	Наименование	Кол.	Примечание
				Сборочные единицы		
		1	1.432-14/80 вып.1	панель стеновая ПС650 12.20-П-21	1	
				изделия закладные		
		2	1.432-14/80 вып.3	П2	2	
		3	1.432-14/80 вып.3	М1	2	
		4	1.432-14/80 вып.3	М7	4	

Дополнительная ведомость расхода стали на элемент, кг

Марка элемента	Изделия закладные						Всего
	Арматура класса			Прокат марки			
	А I	А II		В Ст. 3 КП			
	ГОСТ 5781-82			ГОСТ 380-71*			
	φ12		φ10	Л63х6	Л60х6	Л100х8	
ПС10	2,4		2,0	2,8	1,2	4,0	12,4

20070-02 33

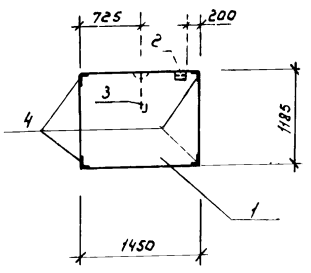
				820-9-7.84	КЖИ 05.00.000		
				Панель ПС10 (доработка)	Стадия	Масса	Масштаб
					РП		1:50
ГНП	Жилин	22.84	02.84	Лист Литов В1 Смогазипроводкоз имени Е.Е.Алексеевского г. Москва			
Нач.отд	Якушев	22.84	02.84				
Пров.	Цематов	22.84	02.84				
Инж.	Каренчук	22.84	02.84				
Н.контр.	Цветков	22.84	02.84				

Копировал: Марулина

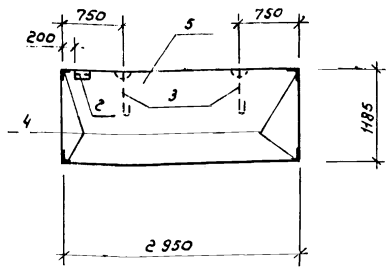
Формат А3

Типовой проект 820-9-7.84 Альбом II

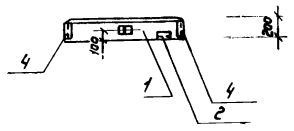
ПС 9



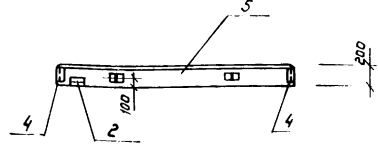
ПС 11



вид 1-1



вид 2-2



Панели ПС 9 и ПС 11 отличаются от панелей ПС 145.12.20-П и ПС 295.12.20-П серии 1.432-14/80 вып. 1 разбивкой и количеством закладных деталей.

Формат	Зона	Поз.	Обозначение	Наименование	Мат.	Примечание
				<u>панель ПС 9</u>		
				<u>Сборочные единицы</u>		
		1	1.432-14/80 вып.1	панель стеновая ПС 145.12.20-П	1	
				<u>Изделия закладные</u>		
		2	1.432-14/80 вып.3	М1	1	
		3	1.432-14/80 вып.3	П2	1	
		4	1.432-14/80 вып.3	М16	4	
				<u>Панель ПС 11</u>		
				<u>Сборочные единицы</u>		
		5	1.432-14/80 вып.1	панель стеновая ПС 295.12.20-П	1	
				<u>Изделия закладные</u>		
		2	1.432-14/80 вып.3	М1	1	
		3	1.432-14/80 вып.3	П2	2	
		4	1.432-14/80 вып.3	М16	4	

Дополнительная ведомость расхода стали на элемент, кг

Марка элемента	Изделия закладные						Всего
	Арматура класса			Прокат марки			
	А I		А II	В Ст. 3 КП			
	ГОСТ 5781-82			ГОСТ 380-71*			
	φ12		φ10	163x6	60x6		
ПС 9	1,2		1,3	5,0	0,6		8,6
ПС 11	2,4		1,8	5,0	0,6		9,8

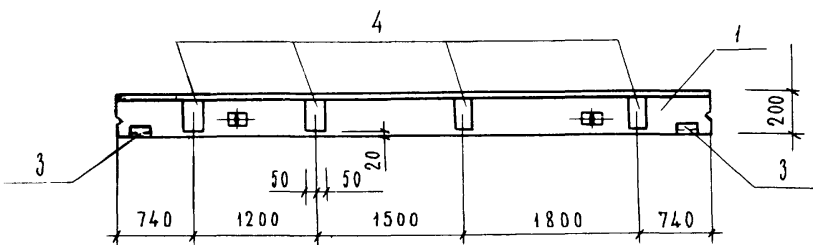
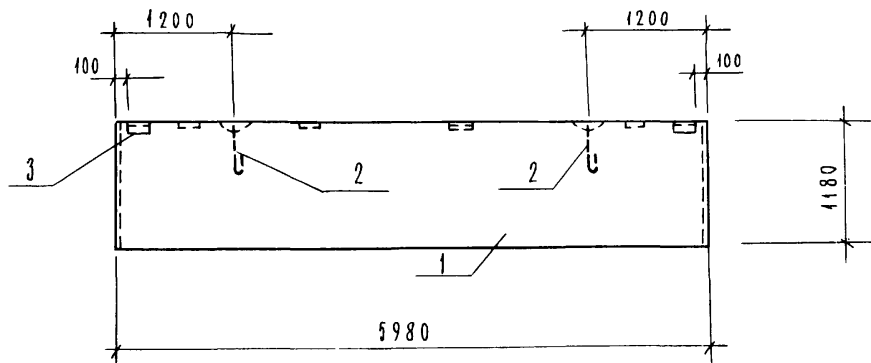
20070-02 34

820-9-7.84			КЖИ 06.00.000		
Панель стеновая ПС 9 и ПС 11 /доработка/			Стадия	Масса	Масштаб
			рп		1:50
			Лист	Листов 1	
			Создано в ЦИИ Водхоз имени Е.Е. Алексеевского г. Москва		

Гип	Жидин	Толд	02.81
Нач. отд.	Якушев	ИП	02.81
Пров.	Ценатов	ИП	02.84
Инж.	Коренья	ИП	02.84
Н.контр.	Цветков	Келл	02.84

Копировал Марулина

формат А3



ФОРМАТ	ЗОНА	ПОЗ	ОБОЗНАЧЕНИЕ	НАИМЕНОВАНИЕ	КОЛ.	ПРИМЕЧАНИЕ
		1	1.432 - 14/80 вып. 1	СБОРОЧНЫЕ ЕДИНИЦЫ ПАНЕЛЬ СТЕНОВАЯ		
				ПС 600 12.20-П-3	1	
				ИЗДЕЛИЯ ЗАКЛАДНЫЕ		
		2	1.432 - 14/80. вып. 3	П 2	2	
		3	1.432 - 14/80. вып. 3	М 1	2	
		4	1.432 - 14/80. вып. 3	М 7	4	

ДОПОЛНИТЕЛЬНАЯ ВЕДОМОСТЬ РАСХОДА СТАЛИ НА ЭЛЕМЕНТ, КГ.

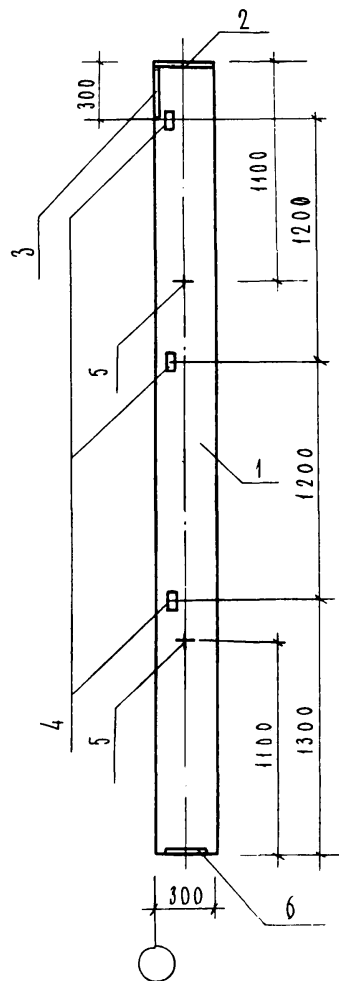
МАРКА ЭЛЕМЕНТА	ИЗДЕЛИЯ ЗАКЛАДНЫЕ							ВСЕГО
	АРМАТУРА КЛАССА			ПРОКАТ МАРКИ				
	А I		А II	ВСт 3кп				
	ГОСТ 5781-87			ГОСТ 380-71*				
	φ 12		φ 10	163x6	100x8	60x6		
ПС 2	2.4		2.0	2.8	4.0	1.2		12.2

Панель ПС 2 отличается от панели ПС 600-12 20-П-3 по серии 1.432-14/80 вып. 1. Разбивкой и количеством закладных деталей.

20070-02 35

				820-9-7.84		КЖИ 07.00.000.		
				ПАНЕЛЬ СТЕНОВАЯ		СТАДИЯ	МАССА	МАСШТАБ
				ПС 2		РП		1:50
						ЛИСТ	ЛИСТОВ	
ГИП	ЖИЛИН	<i>Жилин</i>	К.Р.С.					
НАЧ.ОТД.	ЯКУШЕВ	<i>Якушев</i>	К.Р.С.					
ПРОВ.	ИГНАТОВ	<i>Игнатов</i>	К.Р.С.					
ИНЖ.	КОРЕНЧУК	<i>Коренчук</i>	К.Р.С.					
И.КОНТР.	ЦВЕТКОВ	<i>Цветков</i>	К.Р.С.					
				СОЮЗГИПРОВЕДОХОЗ ИМ. Е.Е. АЛЕКСЕЕВСКОГО Г. МОСКВА				

КОЛОННА 1КФ40-1-П1



		ОБОЗНАЧЕНИЕ	НАИМЕНОВАНИЕ	КОЛ	ПРИМЕЧАНИЕ
			СБОРОЧНЫЕ ЕДИНИЦЫ		
A3	1	1.427.1-3.1-1.00-002	КОЛОННА 1КФ40-1-П	1	
A4	2	1.427.1-3.2-0.07.0	ИЗДЕЛИЕ ЗАКЛАДНОЕ МН 2	1	
A4	3	1.427.1-3.2-0.06.0	ИЗДЕЛИЕ ЗАКЛАДНОЕ МН 1	1	
A4	4	1.427.1-3.2-0.20.0	ИЗДЕЛИЕ ЗАКЛАДНОЕ МН 28	3	
A4	5	1.427.1-3.2-0.21.0	ИЗДЕЛИЕ ЗАКЛАДНОЕ МН 32	2	
A4	6	1.427.1-3.2-0.12.0	ИЗДЕЛИЕ ЗАКЛАДНОЕ МН 17	1	

ВЫБОРКА СТАЛИ НА ДОПОЛНИТЕЛЬНЫЕ ЗАКЛАДНЫЕ ИЗДЕЛИЯ, КГ

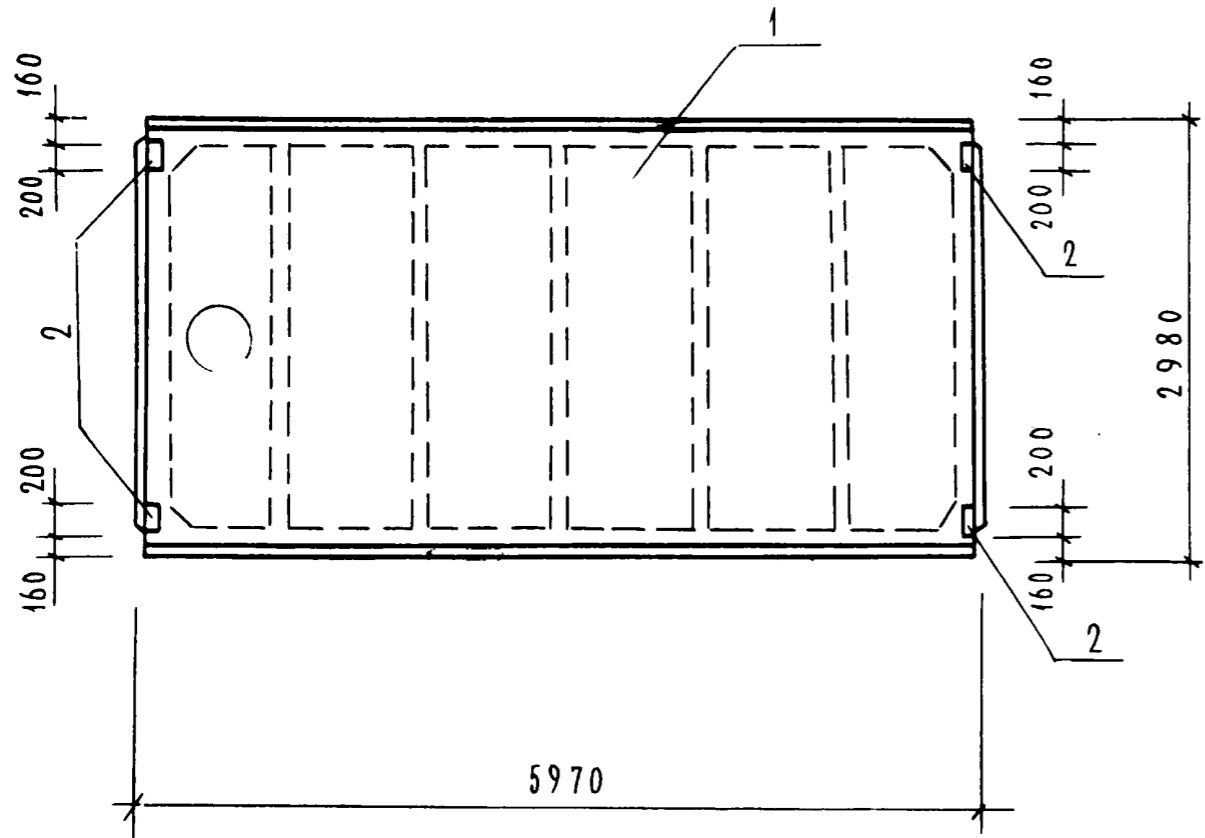
МАРКА КОЛОННЫ.	АРМАТУРА КЛАССА				ПРОКАТ МАРКИ				ВСЕГО	
	А-III				ВСт 3кп 2-1					
	ГОСТ 5781-82				ГОСТ 103-76		ГОСТ 8509-72			
	φ10	φ14		ИТОГО	8×300	10×300	ИТОГО	63×5		ИТОГО
1КФ40-1-П1	4.24	2.04		6.28	11.4	4.7	16.1	4.2	4.2	26.58

20070-02 36

				820-9-7.84	КЖИ 08.00.000.				
				КОЛОННА 1КФ40-1-П1			СТАЛИЯ	МАССА	МАСШТАБ
ГИП	ЖИЛИН	Л.И.	К.84				РР		1:50
НАЧ.ОТД.	ЯКУШЕВ	Л.И.	К.84						
ПРОВ.	ИГНАТОВ	Л.И.	К.84						
ИНЖ.	КОРЕНЧУК	Л.И.	К.84						
Н.КОНТР.	ЦВЕТКОВ	Л.И.	К.84						
							СОЮЗГИ ПРОВОДХОЗ ИМ.Е.Е.АЛЕКСЕЕВСКОГО Г.МОСКВА		

КОПИРОВАА ЛЕВИНА

ФОРМАТ А3.



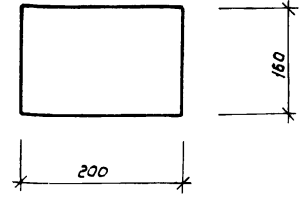
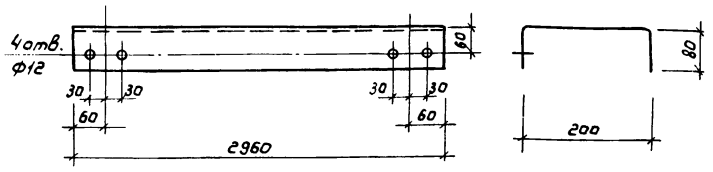
ФОРМАТ	ЗОНА	ПОЗ.	ОБОЗНАЧЕНИЕ	НАИМЕНОВАНИЕ	КОЛ.	ПРИМЕЧАНИЕ
				ПЛИТА ПОКРЫТИЯ		
				ПГ - 3 А IV T - П I		
				СБОРОЧНЫЕ ЕДИНИЦЫ		
		1	ГОСТ 22701.1-77	ПЛИТА ПГ - 3 А IV T - П		
				ИЗДЕЛИЯ ЗАКЛАДНЫЕ		
		2	ГОСТ 22701.5-77	М 8	4	
				ПЛИТА ПОКРЫТИЯ		
				ПВ7 - 3 А IV T - П I		
				СБОРОЧНЫЕ ЕДИНИЦЫ		
		1	ГОСТ 22701.2-77	ПЛИТА ПВ - 3 А IV T - П		
				ИЗДЕЛИЯ ЗАКЛАДНЫЕ		
		2	ГОСТ 22701.5-77	М 8	4	

ВЫБОРКА СТАЛИ НА ДОПОЛНИТЕЛЬНЫЕ ЗАКЛАДНЫЕ ИЗДЕЛИЯ, КГ

МАРКА ЭЛЕМЕНТА	ИЗДЕЛИЯ ЗАКЛАДНЫЕ								ВСЕГО
	АРМАТУРА КЛАССА А III				ПРОКАТ МАРКИ ВСт 3 Кп2				
	ГОСТ 5781-82				ГОСТ 103-76				
	Φ 10			Итого	8x100			Итого	
	ПГ - 3 А IV T - П I	1.6			1.6	5.2			
ПВ7 - 3 А IV T - П I	1.6			1.6	5.2			5.2	6.8

20070-02 37

				820-9-7.84	КЖСИ 09.00.000.		
				ПЛИТА ПОКРЫТИЯ	СТАДИЯ	МАССА	МАСШТАБ
				ПГ - 3 А IV T - П I	РП		1:50
				ПВ7 - 3 А IV T - П I	ЛИСТ	ЛИСТОВ	
ГИ П	ЖИЛИН	<i>Жилин</i>	1.84	СОЮЗГИПРОВОДХОЗ ИМ. Е.Е. АЛЕКСЕЕВСКОГО Г. МОСКВА			
НАЧ. ОТД.	ЯКУШЕВ	<i>Якушев</i>	1.84				
ПРОВ.	ИГНАТОВ	<i>Игнатов</i>	1.84				
ИНЖ.	КОРЕНЧУК	<i>Коренчук</i>	1.84				
Н. КОНТР.	ЦВЕТКОВ	<i>Цветков</i>	1.84				



				КЖИ.000		
				Металлическая балка		
				МБ1		
				Стадия	Масса	Масштаб
				РП	40,3	1:10
				Лист	Листов 1	
				Б-5х360 ГОСТ 19903-74		Союзгипроводхоз
				ВСт 3 ПСБ ГОСТ 535-79		имени Е.Е. Алексеевского
						г. Москва
ГНП	Жилин	Л.И.	02.81			
Нач. отд.	Якушев	Л.И.	02.81			
Пров.	Ценатов	Л.И.	02.81			
Инж.	Коренчук	Л.И.	02.81			
Н.контр.	Цветков	Л.И.	02.81			

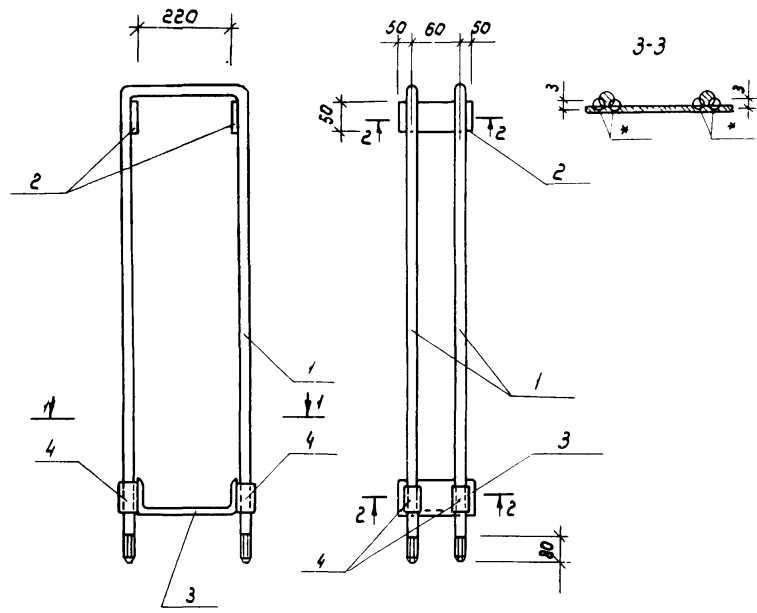
Копировал: Марулина

Формат А4

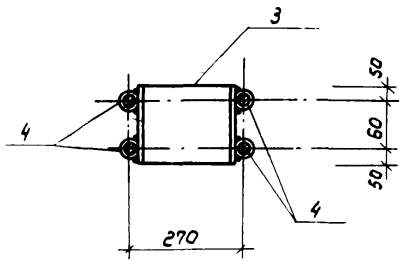
				820-9-7.84			20070-02	38
				КЖИ 001				
				Металлическая деталь				
				МД2				
				Стадия	Масса	Масштаб		
				РП	2,6	1:5		
				Лист	Листов 1			
				Б-10х160 ГОСТ 19903-74*		Союзгипроводхоз		
				ВСт 3 ПСБ ГОСТ 53575		имени Е.Е. Алексеевского		
						г. Москва		
ГНП	Жилин	Л.И.	02.81					
Нач. отд.	Якушев	Л.И.	02.81					
Пров.	Ценатов	Л.И.	02.81					
Инж.	Коренчук	Л.И.	02.81					
Н.контр.	Цветков	Л.И.	02.81					

Копировал: Марулина

Формат А4



Разрез 1-1



Формат	Зона	Поз	Обозначение	Наименование	Кол.	Примечание
				<u>Детали</u>		
Б4	1		АС и 00.00.001	Ф18А1 ГОСТ 5781-82 L=2300	2	9,2
Б4	2		-002	Полоса 6-16x30 ГОСТ 8509-72* L=160	2	2,52
Б4	3		-003	Швеллер 24П ГОСТ 8240-72 L=160	1	3,84 кг
Б4	4		-004	Труба 22x1,8 ГОСТ 10704-76 L=80	4	0,36 кг
				<u>Стандартные изделия</u>		
			ГОСТ 5915-70*	Гайка М18.4.01	4	
			ГОСТ 11371-78	Шайба 18.01.019	8	

1. В спецификации в графе «примечание» указана масса одного элемента.  
 2.\* Сварку ручную дуговую производить электродом Э42 по ГОСТ 9467-75

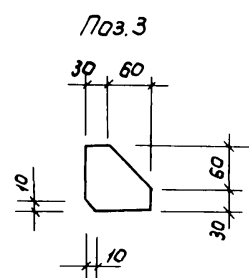
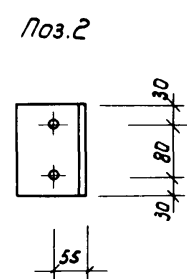
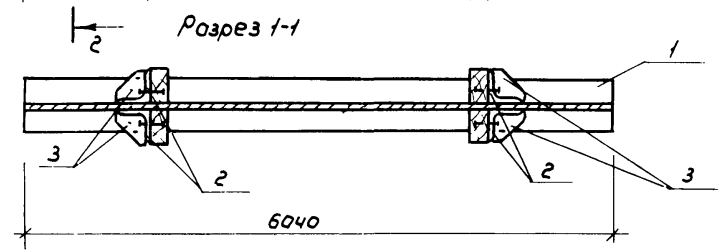
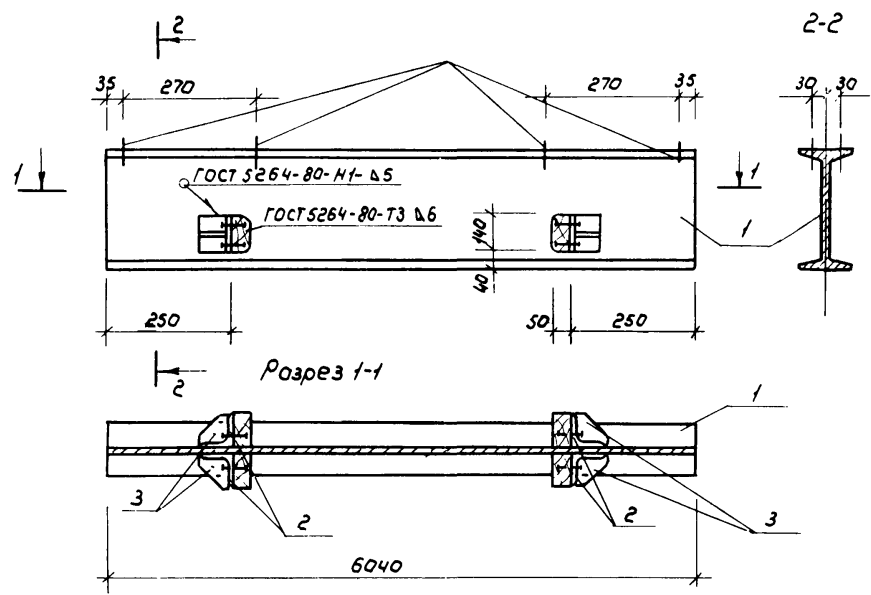
20070-02 39

				820-9-7.84	АС и 00.00.000	Станд.	Масса	Масштаб
				Элемент подкранового пути МПП1		РП	15,9	1:10
Гип	Жилин	Л.И.	02.84	Состав листов 1 Союзсправодхоз имени С.Е. Алексеевского г. Москва				
Нач. отд	Якушев	Л.И.	02.84					
Пров.	Уенатов	Л.И.	02.84					
Инж.	Коренчук	Л.И.	02.84					
Н. контр.	Цветков	Л.И.	02.84					

Копировал: Марулина

Формат А3





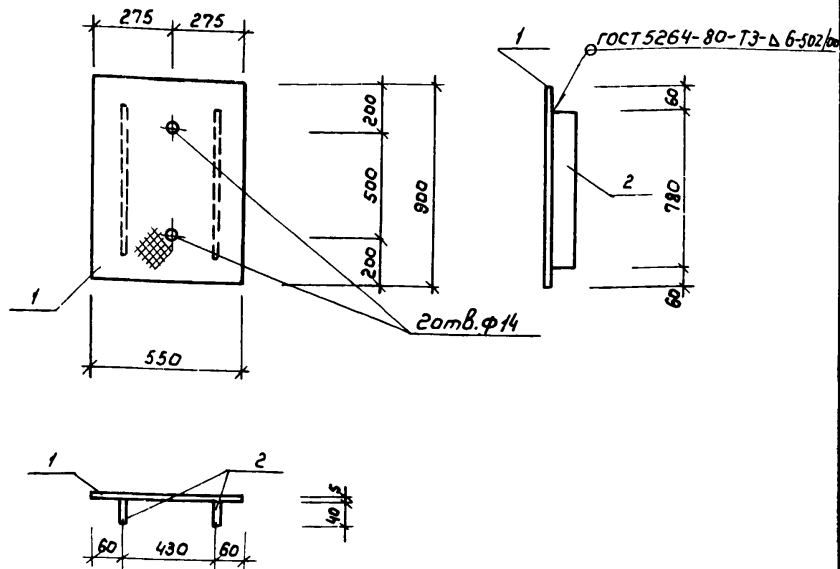
Вариант	Зона	Поз	Обозначение	Наименование	Кол.	Примечание
				<u>Детали</u>		
64		1	АС И 01. 00. 001	Двутавр 24м ГОСТ 19425 вст 3 ЛС ГОСТ 535-79		
64				L = 6040	1	230,0 кг
64		2	- 002	Угелок 67x100x100 ГОСТ 8509-72 вст 3 ЛС ГОСТ 535-79		
				L = 140	4	3,02 кг
64		3	- 003	Полоса 6-4x90 ГОСТ 103-76 вст 3 ЛС ГОСТ 535-79		
				L = 90	4	0,76

20070-02

				820-9-7.84	АС И 01. 00. 000		
				Элемент подкранового пути МР1	Стация	Масса	Масштаб
					РП	245,1	1:10
				Лист		Листов 1	
				Союзгипрострой имени Е.Е. Алексеевского г. Москва			

Копировал: Марулина

Формат А3



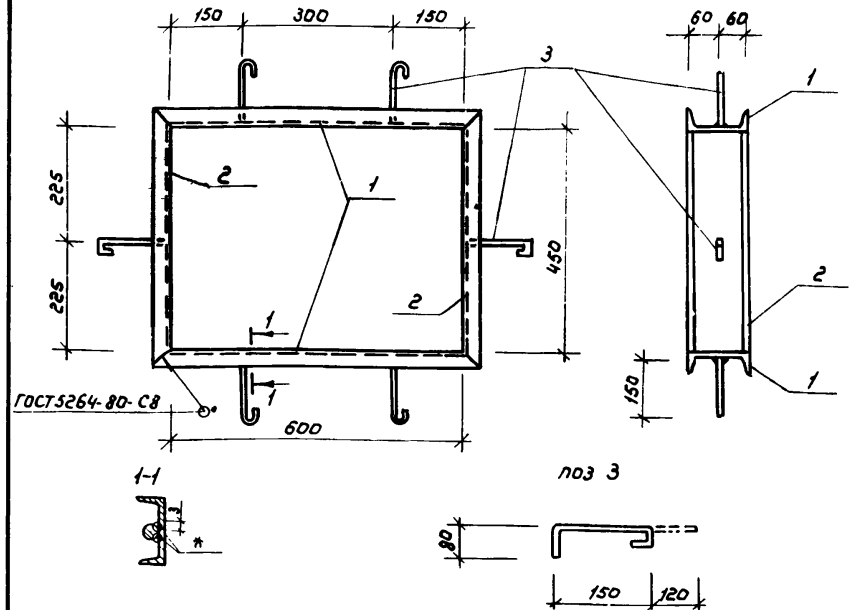
Формат Зона	№3	Обозначение	Наименование	Кол.	Примечание
			<u>Детали</u>		
Б4	1	АС И 02.00.001	лист Рамб-МН-0-51900x550 ГОСТ 8568-77 в Ст. 3 кн ГОСТ 535-79	1	21,1 кг
Б4	2	- 002	Листы 8-4x40 ГОСТ 103-76 в Ст. 3 кн ГОСТ 535-79	2	1,0 кг

В спецификации в графе «примечание» указана масса одного элемента

АС И 02.00.000				Стадия	Масса	Масштаб
Щит металлический МЩ1				РП	23,1	1:20
Гип	Жилин	ЛШ	02.84	Создано заводом имени Е.Е. Алексеевского г. Москва		
Нач. отд.	Якушев	ЛШ	02.84			
Пров.	Цыганов	ЛШ	02.84			
Инж.	Коренчук	ЛШ	02.84			
Н.контр.	Цветков	ЛШ	02.84			

Копировал: Марулина

Формат А4



Формат Зона	№3	Обозначение	Наименование	Кол.	Примечание
			<u>Детали</u>		
Б4	1	АС И 03.00.001	швеллер 12 ГОСТ 8240-72 в Ст. 3 кн-2 ГОСТ 535-79	2	7,6 кг
Б4	2	- 002	швеллер 12 ГОСТ 8240-72 в Ст. 3 кн-2 ГОСТ 535-79	2	5,7 кг
Б4	3	- 003	ф8А1 ГОСТ 5781-82	6	0,14

1. В спецификации в графе «примечание» указана масса одного элемента  
2 \* Сварку ручную дуговую производить электродом Э42 по ГОСТ 9467-75

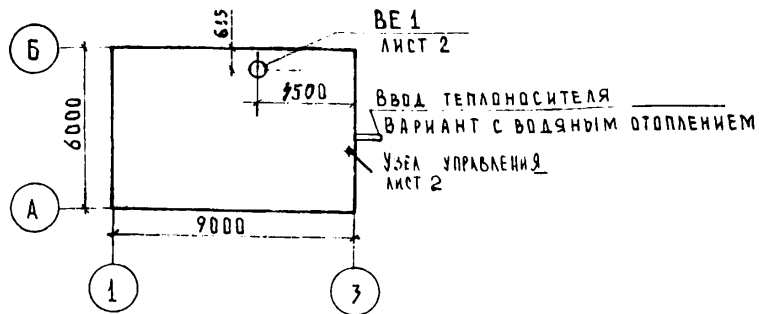
820-9-7.84				АС И 03.00.000		
Металлическая деталь МД1				Стадия	Масса	Масштаб
МД1				РП	27,5	1:10
Гип	Жилин	ЛШ	02.84	Создано заводом имени Е.Е. Алексеевского г. Москва		
Нач. отд.	Якушев	ЛШ	02.84			
Пров.	Цыганов	ЛШ	02.84			
Инж.	Коренчук	ЛШ	02.84			
Н.контр.	Цветков	ЛШ	02.84			

Копировал: Марулина

Формат А4

ВЕДОМОСТЬ ЧЕРТЕЖЕЙ ОСНОВНОГО КОМПЛЕКТА

Лист	Наименование	Примечание
1	Общие данные	
2	План систем отопления и вентиляции. Схемы систем отопления и вентиляции. Узел теплового ввода. Вариант с водяным отоплением.	
3	План систем отопления и вентиляции. Схемы систем отопления и вентиляции. Вариант с электроотоплением	



Общие указания

1. Документация, положенная в основу проектирования: СНиП II-3375; СНиП II-79; СНиП II-74.
2. Система отопления - в 2-х вариантах: водяное с параметрами теплоносителя 95°-70°, нагревательные приборы - радиаторы М140-А0 и электрическая, нагревательные приборы - электропечи ПЭТ-4
3. Вентиляция запроектирована естественная с дефлектором
4. Трубопроводы изолируются минеральной ватой S=30 мм, с последующей асбестоцементной штукатуркой S=10 мм, окрашиваются масляной краской за 2 раза
5. Перед изоляцией трубопроводы покрываются антикоррозийным лаком.
6. Монтаж систем отопления и вентиляции вести в соответствии со СНиП III-28-75

Проект разработан в соответствии с действующими нормами и правилами и предусматривает мероприятия, обеспечивающие взрывную, взрывопожарную и пожарную безопасность при эксплуатации сооружения

Главный инженер проекта *Татаринов* Татаринов

ВЕДОМОСТЬ ССЫЛОЧНЫХ И ПРИЛАГАЕМЫХ ДОКУМЕНТОВ

Обозначение	Наименование	Примечание
	Ссылочные документы	
1.494-32	Зонты и дефлекторы вентиляционных систем.	
5.904-13	Заслонки воздушные круглого сечения	
5.904-10	Узлы прохода вентиляционных вытяжных шахт через покрытия промышленных зданий	
	Прилагаемые документы	
ОВВМ	Ведомость потребности в материалах	Альбом V
ОВСО	Спецификация оборудования	Альбом VI

Наименование помещения	Объем, м³	Периоды года при tн °С	Расход тепла, Вт/ккал/час				Расход холода, Вт	Установленная мощность двигателей, кВт
			на отопление	на вентиляцию	на горячее водоснабжение	общий		
Машинный зал	270	-20	8390 / 7220	—	—	8390 / 7220	—	—
		-30	11220 / 9670	—	—	11220 / 9670	—	—
		-40	14030 / 12080	—	—	14030 / 12080	—	—

20070-02

42

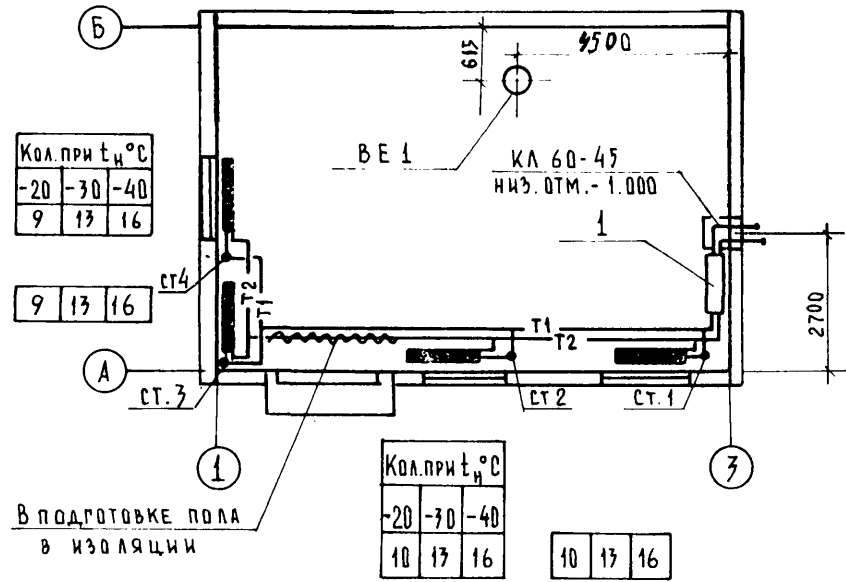
Привязан		
ИНВ. №		
820-9-7.84		ОВ
Гип	Татаринов	МОН
Нач. отд.	Быков	МОН
Гл. спец.	Силов	МОН
Пров.	Панфиль	МОН
Инж.	Фейлер	МОН
Н. контр.	Цветков	МОН
Станция опреснения воды с электролизными установками ЗОУ-НИИМП-25 производительностью до 50 м³/сут.		Стация Лист Листов
Общие данные		Р 1 3
		Союзгипроводхоз имени Е.Е. Алексеевского г. Москва

Копировал Жебенёва

Формат А3

Циловой проект 820-У-7.84

ПЛАН



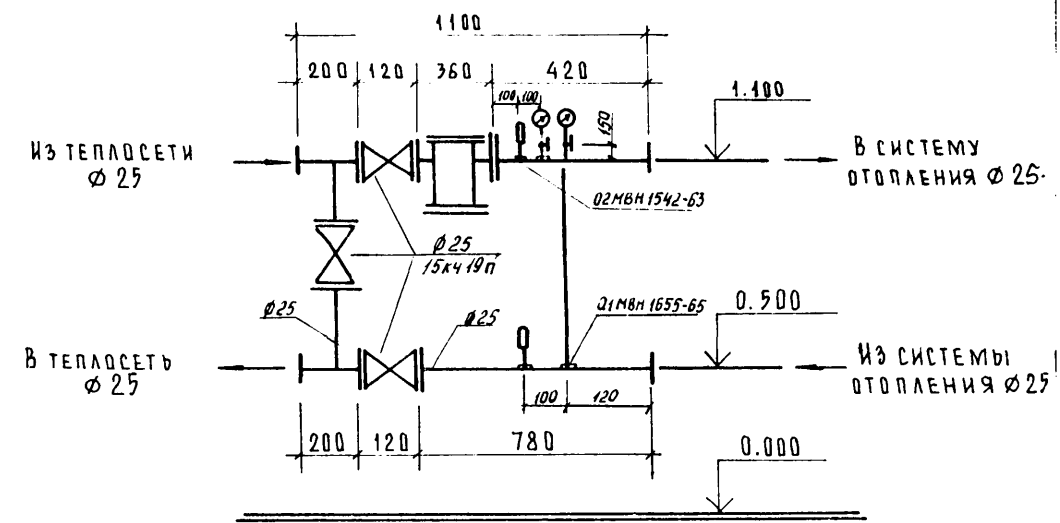
Кол. при t <sub>н</sub> °С	-20	-30	-40
	9	13	16

Кол. при t <sub>н</sub> °С	-20	-30	-40
	10	13	16

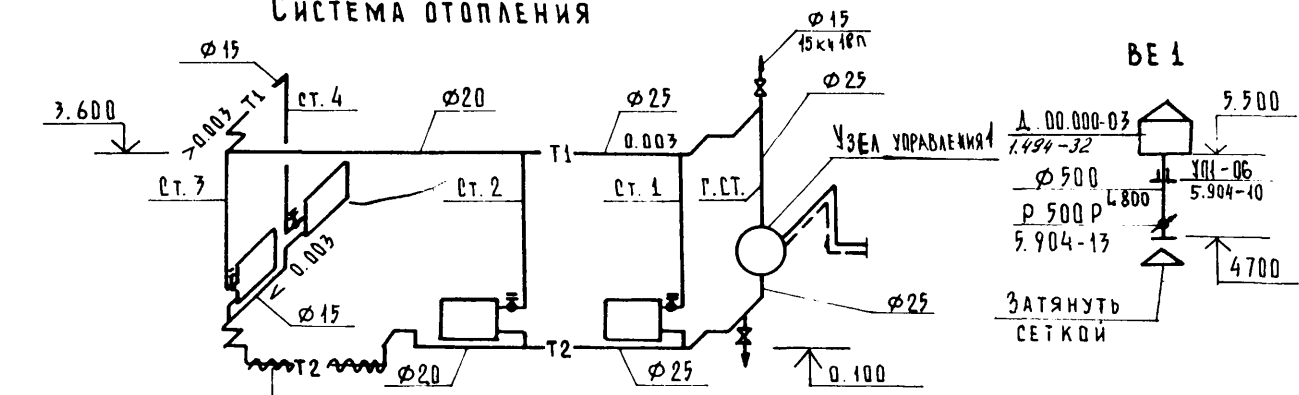
	10	13	16
--	----	----	----

УЗЕЛ УПРАВЛЕНИЯ

①



СИСТЕМА ОТОПЛЕНИЯ



В ПОДГОТОВКЕ ПОЛА В ИЗОЛЯЦИИ

ВСЕ СТОЯКИ И ПОДВОДКИ К ПРИБОРАМ φ 15

20070-02

43

820-9-7.84

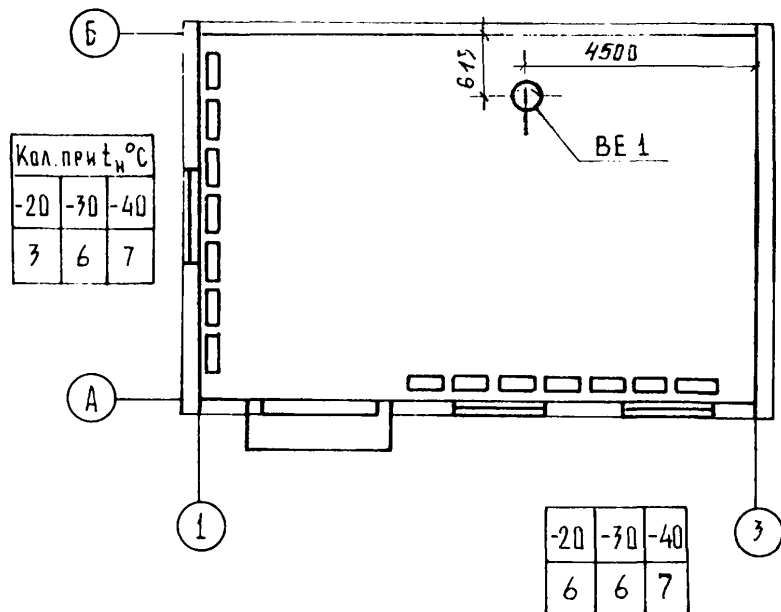
08

Привязан	ГРП	Татаринов	Станция опреснения воды с электро-	Стадия	Лист	Листов
	НАЧ. ОТД.	Быков	дизайными установками ЗВУ-НИИМП-25	Р	2	
	ГЛ. СПЕЦ.	Силлов	производительностью до 50 м³/сут			
	Пров.	Панфиль	ПЛАН СИСТЕМ ОТОПЛЕНИЯ И ВЕНТИЛЯЦИИ	СЮЭЗГИПРОВОДХОЗ ИМЕНИ Е.Е. АЛЕКСЕЕВСКОГО Г. МОСКВА		
	ИНЖ.	Фейлер	СХЕМЫ СИСТЕМ ОТОПЛЕНИЯ И ВЕНТИЛЯЦИИ			
	И. КОНТР.	Цветков	Узел теплового ввода Вариант с водяным отоплением.			
Инв. №						

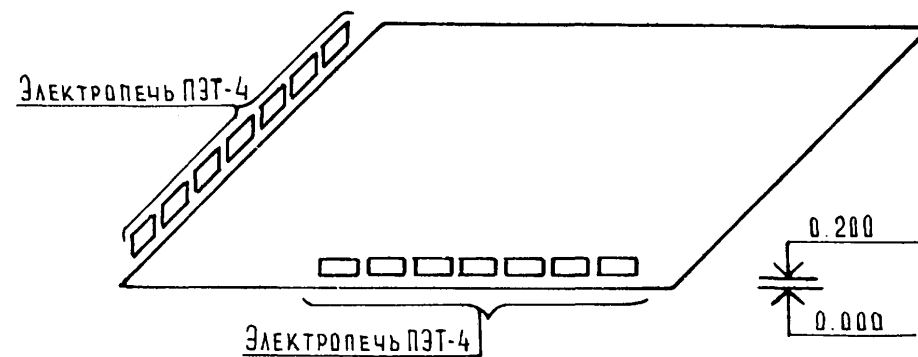
Копировал: Жебенёва

Формат А3

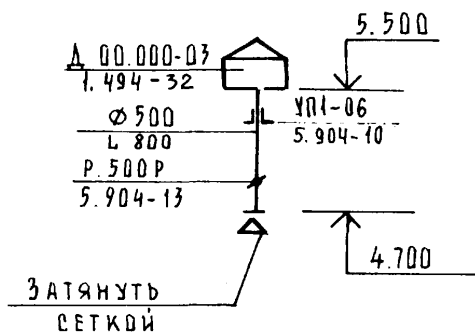
ПЛАН



СИСТЕМА ЭЛЕКТРООТОПЛЕНИЯ



ВЕ 1



20070-02

44

820-9-7.84

ОВ

Привязан	ГРП	Татаринов	10.07.84	Станция опреснения воды с электро- динамическими установками ЗОУ-НИИМ-25	Стадия	Лист	Листов
	Нач. отд.	Быков	10.07.84	производительностью до 50 м <sup>3</sup> /сут	Р	3	
	Гл. спец.	Силов	10.07.84				
	Пров.	Панфиль	10.07.84	ПЛАН СИСТЕМ ОТОПЛЕНИЯ И ВЕНТИЛЯЦИИ	СОЮЗГИПРОВОДХОЗ ИМЕНИ Е.Е. АЛЕКСЕЕВА Г. МОСКВА		
	Инж.	Фейлер	06.84	СХЕМЫ СИСТЕМ ОТОПЛЕНИЯ И ВЕНТИЛЯЦИИ			
Инв. №	Н. контр.	Цветков	13.07.84	ВАРИАНТ С ЭЛЕКТРООТОПЛЕНИЕМ			

ЦЕНТРАЛЬНЫЙ ИНСТИТУТ ТИПОВОГО ПРОЕКТИРОВАНИЯ  
ГОССТРОЯ СССР  
КИЕВСКИЙ ФИЛИАЛ  
г. Киев-57 ул. Эжена Потье № 12

<sup>7/9</sup>  
Заказ № 4569 Инв. № 20070-02 Тираж 350  
Сдано в печать 28.6 198 5 Цена 1-75