

НИИЖБ Госстроя СССР

Руководство

по бетонированию
фундаментов
и коммуникаций
в вечномерзлых
грунтах с учетом
твердения бетона
при отрицательных
температурах



Москва 1982

СОДЕРЖАНИЕ

	Стр.
Предисловие	4
1. Общие положения	8
2. Выбор метода производства работ	11
3. Требования к материалам	11
4. Особенности подбора состава бетона, приготовление и транспортирование бетонной смеси	16
5. Подготовка оснований фундаментов	23
6. Производство работ по бетонированию фундаментов и коммуникаций	25
Возведение монолитных фундаментов	25
Устройство буронабивных свай	29
Возведение тоннельных обделок из монолитного бетона	33
Устройство фундаментов из буроопускных свай и столбов	37
Электропрогрев бетона	42
Ремонт свайных и столбчатых фундаментов	52
7. Обеспечение прочности, морозостойкости и водонепроницаемости бетона, твердеющего в контакте с вечномерзлым грунтом	55
8. Прогнозирование температурного режима оснований и уложенного бетона	64
9. Контроль за производством работ, качеством бетона и температурой мерзлого грунта	81
10. Требования по технике безопасности	86
<i>Приложение 1.</i> Особенности твердения бетона в вечномерзлых грунтах	90
<i>Приложение 2.</i> Основные характеристики и расчетные параметры вечномерзлых грунтов	101
<i>Приложение 3.</i> Ориентировочные данные геотермического режима грунта некоторых городов Севера СССР	109
<i>Приложение 4.</i> Пример подбора состава раствора омоноличивания буронабивных свай (столбов)	111
<i>Приложение 5.</i> Краткая характеристика и основные показатели водных растворов рекомендуемых химических добавок	112
<i>Приложение 6.</i> Методика расчета на ЭВМ температурного режима сооружений возводимых в мерзлых грунтах с использованием монолитного бетона	121
<i>Приложение 7.</i> Пример расчета охлаждения основания из скальных пород и замороженных грунтов по упрощенной методике	138
<i>Приложение 8.</i> Определение термического сопротивления теплоизоляции R для выступающих частей конструкций	140
<i>Приложение 9.</i> Расчет тепловыделения цемента и прочности бетона с применением переходных коэффициентов при различных температурах выдерживания	144
<i>Приложение 10.</i> Примеры опытного бетонирования буронабивных железобетонных свай на строительстве трассы БАМ и в Воркуте	147
<i>Приложение 11.</i> Примеры температурного режима остывания бетона в буронабивных сваях	153
<i>Приложение 12.</i> Журнал замера температур при изготовлении буронабивных свай	

НАУЧНО-ИССЛЕДОВАТЕЛЬСКИЙ ИНСТИТУТ
БЕТОНА И ЖЕЛЕЗОБЕТОНА
(НИИЖБ) ГОССТРОЯ СССР

РУКОВОДСТВО

по бетонированию
фундаментов
и коммуникаций
в вечномерзлых
грунтах с учетом
твердения бетона
при отрицательных
температурах



МОСКВА СТРОИИЗДАТ 1982

Рекомендовано к изданию решением секции по технологии бетона НТС НИИЖБ Госстроя СССР.

Руководство по бетонированию фундаментов и коммуникаций в вечномерзлых грунтах с учетом твердения бетона при отрицательных температурах / НИИ бетона и железобетона Госстроя СССР. — М.: Стройиздат, 1982. — 160 с.

Разработано к главе СНиП III-15-76 «Бетонные и железобетонные конструкции монолитные» с учетом требований главы СНиП II-18-76 «Основания и фундаменты на вечномерзлых грунтах».

Содержит основные положения по производству бетонных работ в вечномерзлых грунтах. Приведены требования к материалам, особенности подбора состава бетона с учетом его твердения при отрицательных температурах, указаны методы производства и организации работ при возведении различных фундаментов (ленточных, столбчатых, буронабивных свай) и коммуникаций с использованием мерзлых грунтов и скальных пород в качестве основания сооружения.

Рассмотрены вопросы прогнозирования температурного режима оснований и уложенного бетона. В приложениях даны расчетные значения теплофизических и других характеристик талых и мерзлых грунтов, а также методика расчета на ЭВМ температурного режима сооружений.

Для инженерно-технических работников проектных и строительных организаций.

Табл. 62, ил. 55

НИИЖБ ГОССТРОЯ СССР

РУКОВОДСТВО

ПО БЕТОНИРОВАНИЮ ФУНДАМЕНТОВ И КОММУНИКАЦИЙ В ВЕЧНОМЕРЗЛЫХ ГРУНТАХ С УЧЕТОМ ТВЕРДЕНИЯ БЕТОНА ПРИ ОТРИЦАТЕЛЬНЫХ ТЕМПЕРАТУРАХ

Редакция инструктивно-нормативной литературы
Зав. редакцией Г. А. Жигачева
Редактор Л. Т. Калачева
Мл. редактор П. М. Климова
Технический редактор М. В. Павлова
Корректор И. В. Медведь
Н/К

Сдано в набор 20.10.81. Подписано в печать 25.02.82. Т-06306. Формат 84×108^{1/32}
Бумага тип. № 2 Гарнитура «Литературная» Печать высокая
Усл. печ. л. 8,4. Усл. кр.-отт. 8,61. Уч.-изд. л. 11,09 Тираж 10.000 экз.
Изд. № XII—9128. Зак. № 499 Цена 55 коп.

Стройиздат
101442, Москва, Каляевская, 23а

Подольский филиал ПО «Периодика» Союзполиграфпрома
при Государственном комитете по делам издательств,
полиграфии и книжной торговли
г. Подольск, ул. Кирова, д. 25

Р 3205000000—330
047(01)—82 Инструкт.-нормат., II вып. — 43—81.

© Стройиздат, 1982

ПРЕДИСЛОВИЕ

Настоящее Руководство содержит рекомендации по бетонированию фундаментов в вечномёрзлых грунтах и методы ускорения твердения монолитного бетона, а также результаты применения в производственных условиях предложенного проф. С. А. Мироновым метода термосного выдерживания бетона с малым содержанием противоморозных добавок, обеспечивающих прочность его при бетонировании в вечномёрзлых грунтах и долговечность при эксплуатации в суровых климатических и гидрокриологических условиях.

Руководство разработано НИИЖБ Госстроя СССР (д-р техн. наук, проф. С. А. Миронов, канд. техн. наук О. С. Иванова, канд. хим. наук И. И. Курбатова, инженеры Л. Е. Журавлева, Р. А. Лукичев, Н. Л. Домашевский, С. И. Пчелкин, В. Г. Абрамкина, Т. А. Сигачева) совместно с ЦНИИС Минтрансстроя СССР (д-р техн. наук, проф. В. С. Лукьянов), канд. техн. наук А. Р. Соловьянчик, В. В. Пассек, И. И. Денисов, Ф. А. Цуканов, В. П. Величко, В. Е. Меркин, В. М. Смолянский, инженеры Е. А. Антонов, А. И. Цимеринов, В. И. Петров, А. П. Костяев), Норильским отделением Красноярского ПромстройНИИпроекта Минтяжстроя СССР (канд. техн. наук В. Е. Полуэктов, инж. О. И. Павленко), ВНИИСТ Миннефтегазстроя СССР (д-р техн. наук С. Ф. Бугрим), канд. техн. наук Т. И. Розенберг, инж. В. В. Андреев), МИИТ МПС СССР (д-р техн. наук, проф. А. Е. Шейкин, канд. техн. наук П. С. Костяев), Минцветметом СССР (инж. А. И. Семенов), Управлением строительства Норильского горно-металлургического комбината (инж. Ф. Х. Галимова), НИИМосстроем Главмосстроя (канд. техн. наук Ю. Б. Волков, инж. В. В. Жаров):

При составлении Руководства использованы материалы Якутского института мерзлотоведения АН СССР (инж. Е. И. Гайдаенко), Ленинградского политехнического института (д-р техн. наук, проф. А. А. Парийский, инж. Ю. Г. Барабанщиков) и НИИОСП им. Н. М. Герсевича Госстроя СССР (инж. А. В. Петров).

Редактирование Руководства осуществлено д-ром техн. наук, проф. С. А. Мироновым, д-ром техн. наук С. Ф. Бугримом, кандидатами техн. наук О. С. Ивановой, А. Р. Соловьянчиком, П. С. Костяевым, инж. Е. А. Антоновым.

Общее руководство по составлению настоящего документа осуществлено д-ром техн. наук, проф. С. А. Мироновым и канд. техн. наук О. С. Ивановой.

Руководство составлено впервые и отражает современный уровень исследований и опыт возведения зданий и сооружений на вечномёрзлых грунтах с применением бетонных и железобетонных конструкций.

Замечания и предложения по содержанию настоящего Руководства просим направлять в НИИЖБ по адресу: 109389, Москва, 2-я Институтская ул., д. 6.

1. ОБЩИЕ ПОЛОЖЕНИЯ

1.1. Настоящее Руководство разработано к главе СНиП III-15-76 «Бетонные и железобетонные конструкции монолитные» с учетом требований главы СНиП II-18-76 «Основания и фундаменты на вечномерзлых грунтах».

1.2. Руководство предназначено для проектных и строительных организаций, занимающихся проектированием и строительством фундаментов и подземных коммуникаций из монолитного и сборно-монолитного бетона и железобетона. Оно распространяется на производство бетонных работ при возведении промышленных и гражданских зданий и сооружений. Основные положения Руководства могут быть использованы при возведении транспортных и гидротехнических сооружений, однако при этом должны учитываться специфика этих сооружений и требования соответствующих ведомственных нормативных документов Минтрансстроя СССР, Минтяжстроя СССР, Минцветмета СССР, Минэнерго СССР и др.

1.3. Руководство распространяется на производство бетонных работ и содержит рекомендации по проектированию, приготовлению и укладке бетонной смеси и по обеспечению твердения бетона при тепловлагообмене в контакте с вечномерзлым грунтом.

Бетонные работы при сооружении частей фундаментов и подземных коммуникаций выше дневной поверхности грунта рекомендуется производить в соответствии с «Руководством по зимнему бетонированию с применением метода термоса» (М., Стройиздат, 1975), «Руководством по электротермообработке бетона» (М., Стройиздат, 1974), «Руководством по применению бетонов с противоморозными добавками» (М., Стройиздат, 1978).

1.4. Термонапряженное состояние конструкций, связанное с массивностью и последовательностью их возведения, в настоящем Руководстве не рассматривается. Эти вопросы решаются в зависимости от конкретных условий строительства.

1.5. Вечномерзлыми называются грунты, имеющие отрицательную или нулевую температуру, содержащие в своем составе лед и находящиеся в мерзлом состоянии в течение многих лет. Вечномерзлые грунты — четырехкомпонентная система взаимосвязанных частиц (минеральных, льда, незамерзшей воды и газообразных). Они подразделяются на твердомерзлые, пластичномерзлые и сыпучемерзлые. Верхняя граница вечномерзлых грунтов определяется границей их максимального сезонного оттаивания. Верхний слой грунта, подвергасмый сезонному оттаиванию, называется деятельным слоем. Мощность деятельного слоя в зависимости от широты и особенностей местности может составлять 0,2—4 м.

1.6. Вечномерзлые грунты в качестве оснований сооружений могут использоваться по I или II принципу:

принцип I предусматривает использование вечномерзлых грунтов основания в мерзлом состоянии, сохраняемом в процессе строительства и в течение всего заданного периода эксплуатации здания или сооружения.

В тех случаях, когда по условиям организации строительства возможен временный разрыв между бетонированием фундамен-

тов и возведением на них сооружения, может быть допущено образование прослойки протаивания под уложенным фундаментом при условии восстановления режима вечной мерзлоты грунта к моменту строительства сооружения.

Время восстановления режима вечной мерзлоты грунта в основании определяется по разделам 6, 8 и прил. 6;

принцип II предусматривает использование вечномерзлых грунтов основания в оттаявшем состоянии (с допущением оттаивания их в процессе строительства и эксплуатации).

Принцип использования грунта в качестве основания должен устанавливаться проектом сооружения. Способ подготовки основания и способ производства бетонных работ выбираются в зависимости от принципа использования грунта.

1.7. Бетон в конструкции в зависимости от зоны ее расположения в грунте подразделяется на:

а) *надземный*, располагающийся выше дневной поверхности грунта и подвергающийся действию атмосферных осадков, ветра, солнечной радиации, попеременных температур воздуха, а также действию капиллярного подсоса влаги из грунта. Бетон этой зоны должен иметь морозостойкость не ниже $M_{рз} 200$ и водонепроницаемость не ниже В6, за исключением участка до отметки 0,5 м выше уровня дневной поверхности грунта, где проявляется наибольшее влияние капиллярного подсоса влаги;

б) *лежащий в зоне сезонного оттаивания грунта (в деятельном слое)*. Бетон этой зоны подвергается переменному замораживанию и оттаиванию в водонасыщенном состоянии. Наиболее интенсивно это происходит на уровне 0—1,2 м ниже уровня дневной поверхности грунта, а также на границе сезонно-замерзающий слой — вечномерзлый грунт, что вызывает в этих местах преждевременное разрушение конструкций фундаментов. На нижнем уровне зоны сезонного оттаивания происходит скопление воды, содержащей в своем составе растворенные соли (из-за отжатия ее при сезонном замерзании), которые могут вызывать преждевременное разрушение бетона. К бетону, находящемуся в зоне сезонного оттаивания, а также на участке выше уровня дневной поверхности до отметки 0,5 м рекомендуется предъявлять повышенные требования по морозостойкости и водонепроницаемости: $M_{рз}$ не менее 300 и водонепроницаемость не менее В6; в проекте рекомендуется предусматривать меры по защите бетона от воздействия окружающей среды в соответствии с п. 2.16 настоящего Руководства;

в) *лежащий ниже глубины сезонного промерзания в промежуточной зоне грунта*, где проявляется влияние сезонных колебаний температур. Верхняя граница этой зоны проходит на глубине сезонного промерзания, нижняя — на глубине около 10 м от уровня дневной поверхности грунта.

Бетон, находящийся в этой зоне, не испытывает значительных температурно-влажностных воздействий окружающей среды, поэтому к нему могут предъявляться требования по морозостойкости и водонепроницаемости на одну или более марок ниже, чем к бетону, находящемуся в зоне сезонного промерзания и оттаивания;

г) *лежащий в зоне стабильных температур* на глубине более 10 м. Сезонные колебания температур в этой зоне практически

отсутствуют. К бетону этой зоны требования по морозостойкости и водонепроницаемости не предъявляются.

Схема расположения зон и распределение температур в вечномерзлом грунте приведены на рис. 1, а схема расположения элемента свайного фундамента в вечномерзлом грунте — на рис. 2.

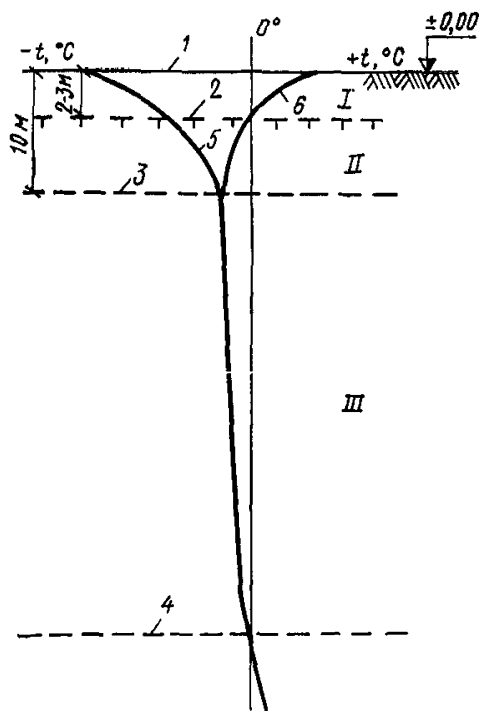


Рис. 1. Схема расположения зон грунта

I — зона сезонного оттаивания грунта (деятельная зона); II — промежуточная зона грунта; III — зона стабильных температур грунта; 1 — верхний уровень грунта; 2 — верхний уровень вечномерзлого грунта; 3 — верхняя граница зоны стабильных температур; 4 — нижняя граница вечномерзлого грунта; 5 — кривая распределения температур грунта наиболее холодного месяца; 6 — то же, наиболее теплого месяца

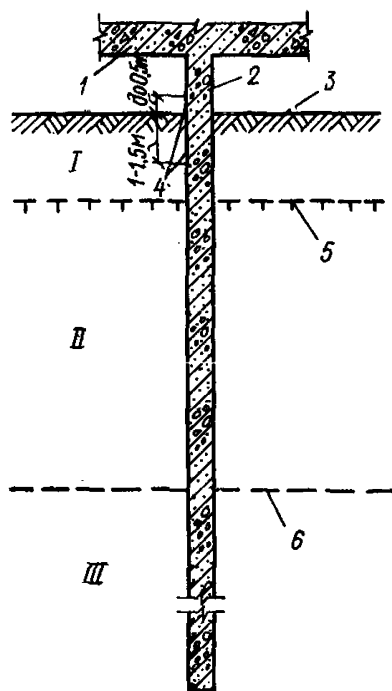


Рис. 2. Схема расположения элемента свайного фундамента в различных зонах вечномерзлого грунта

I — зона сезонного оттаивания грунта; II — промежуточная зона грунта; III — зона стабильных температур грунта; 1 — ростверк; 2 — свая; 3 — дневная поверхность грунта; 4 — участок бетона, подверженный многократному замораживанию и оттаиванию, увлажнению и высыханию и другим воздействиям; 5 — верхняя граница вечномерзлого грунта; 6 — верхняя граница зоны стабильных температур

1.8. Долговечность бетонных и железобетонных конструкций в контакте с вечномерзлым грунтом обеспечивается:

а) назначением требований к бетону в соответствии с условиями эксплуатации и особенностями окружающей среды;

б) сохранением несущей способности основания в соответствии с проектом;

в) применением для бетона материалов надлежащего качества;
г) составом бетонной смеси, рассчитанным на получение требуемой прочности, морозостойкости и водонепроницаемости бетона в заданные сроки;

д) применением технологии возведения монолитных бетонных и железобетонных конструкций и сооружений в соответствии с требованиями настоящего Руководства;

е) применением, в необходимых случаях, защитных мероприятий, предусматриваемых проектом в соответствии с требованиями главы СНиП II-51-74 и п. 2.16 настоящего Руководства.

1.9. Марки бетона по прочности, морозостойкости и водонепроницаемости в зависимости от принятых способов возведения сооружения, условий твердения бетона и сроков загрузки расчетной нагрузкой могут устанавливаться проектом в 28-суточном, и в более позднем возрасте (при соответствующем технико-экономическом обосновании).

1.10. Замораживание бетона до приобретения им указанных в проекте свойств не допускается.

Прочность бетона частей конструкций, расположенных ниже зоны сезонного оттаивания (в промежуточной зоне и зоне стабильных температур), до замерзания должна соответствовать проектной.

Прочность бетона частей конструкций, расположенных в деятельном слое грунта, до замерзания должна составлять не менее 70% проектной при нагрузке на бетон не более 70% расчетной. При этом должна быть обеспечена возможность достижения бетоном проектной прочности к моменту загрузки конструкций расчетной нагрузкой.

1.11. При невозможности обеспечения проектной прочности бетона к моменту нагружения полной расчетной нагрузкой допускается увеличение расчетной прочности против проектной марки при подборе состава бетона.

1.12. Распалубливание несущих железобетонных конструкций может производиться после достижения бетоном прочности, указанной в проекте.

В тех случаях, когда фактическая нагрузка на конструкцию составляет менее 70% расчетной, опалубка может быть снята после достижения бетоном 70% проектной прочности.

1.13. Устройство фундаментов из монолитного бетона на вечноммерзлых грунтах при наличии надмерзлотных, межмерзлотных и подмерзлотных вод, которые могут повлиять на температурный режим твердеющего бетона и потребовать изменения принципа использования вечномерзлого грунта в качестве основания зданий и сооружений, рекомендуется осуществлять по специально разработанному проекту производства работ.

1.14. К бетону конструкций зданий и сооружений, подвергающихся в процессе эксплуатации воздействию агрессивных жидких, твердых и газовых сред, предъявляются специальные требования. Степень агрессивности грунтовых вод как среды, в которой эксплуатируется бетон, определяется в соответствии с требованиями главы СНиП II-28-73* «Защита строительных конструкций от коррозии».

2. ВЫБОР МЕТОДА ПРОИЗВОДСТВА РАБОТ

2.1. До начала производства бетонных работ рекомендуется составить проекты организации строительства и производства работ. Выбор метода производства работ при возведении фундаментов из монолитного бетона на вечномерзлых грунтах зависит от ряда факторов, которые необходимо учитывать при разработке проектов зданий и сооружений, а также проектов организации и производства работ.

2.2. При выборе метода производства работ учитываются: мерзлотно-грунтовые условия на строительной площадке; время возведения фундаментов и климатические условия района строительства; вид вечномерзлых грунтов и их характеристики; принятый проектом сооружения принцип использования грунтов в качестве основания; размеры, вид конструкций, технологическое назначение и режим эксплуатации здания (сооружения); действующие на фундамент строительные и эксплуатационные нагрузки и время их приложения.

2.3. Для выбора метода производства работ материалы инженерно-геокриологических изысканий в соответствии с главой СНиП II-18-75 должны содержать:

а) данные, характеризующие инженерно-геокриологические условия строительной площадки (распространение и залегание вечномерзлых грунтов, их состав и сложение, строение и температурный режим, толщины слоя сезонного оттаивания, сведения о мерзлотных процессах, климатических условиях района строительства и др.);

б) результаты полевых и лабораторных испытаний грунтов, включая определение характеристик мерзлых грунтов, изменение их механических свойств при переходе из мерзлого в талое состояние, а также характеристики грунтовых вод и их агрессивность;

в) исходные данные, необходимые для прогнозирования возможных изменений мерзлотных и гидрогеологических условий зоны строительной площадки;

г) сведения об опыте местного строительства;

д) исходные данные и требования, необходимые для разработки мероприятий по охране природы.

2.4. При перерыве более трех лет между временем проведения изысканий и началом строительства (в случае необходимости, устанавливаемой проектной организацией) полученные ранее материалы должны быть уточнены.

2.5. Для выбора метода производства работ рекомендуется сопоставить все методы для конкретных условий строительства и определить их эффективность с учетом срока загрузки фундамента эксплуатационными и строительными нагрузками. Правильность принятого метода производства работ целесообразно подтверждать прогнозированием теплового взаимодействия твердеющего бетона с окружающим мерзлым грунтом по методике, изложенной в прил. 6.

2.6. Проектом производства работ в соответствии с главой СНиП II-18-76 должны быть предусмотрены систематические наблюдения за состоянием грунтов оснований (в том числе за их температурным режимом) и фундаментов, а сметой на сооружение — соответствующие расходы на выполнение этих работ. Резуль-

таты наблюдений, выполненных в период строительства, должны входить в состав технической документации.

2.7. Твердение уложенного бетона при бетонировании фундаментов и других сооружений на вечномерзлых грунтах, используемых по I принципу, может обеспечиваться:

а) способом термоса для конструкции с $M_n \leq 3$ и температурой грунта не ниже -3°C с обязательным устройством теплоизолирующего слоя, исключающего образование прослойки протаивания вечномерзлого грунта;

б) способом термоса с введением в бетонную смесь добавок-ускорителей или противоморозных добавок для конструкций с $M_n > 3$;

в) путем применения противоморозных добавок в количестве, обеспечивающем твердение бетона при температуре грунта. В этом случае обязательно устройство гидроизоляционного слоя, исключающего возможность миграции солей из бетона в окружающий грунт;

г) комбинированными способами, сочетающими электропрогрев бетона конструкции в зоне деятельного слоя и частично в промежуточной зоне, а нижележащих участков — способом термоса с добавками-ускорителями или за счет введения противоморозных добавок в количестве, обеспечивающем твердение бетона при температуре грунта. Толщину теплоизолирующего слоя для каждого способа твердения бетона рекомендуется определять теплотехническим расчетом.

2.8. Твердение уложенного бетона при бетонировании фундаментов и других сооружений на грунтах, используемых по II принципу, может обеспечиваться:

а) способом термоса — для конструкций с $M_n \leq 3$ и при температуре грунта не ниже -3°C ;

б) способом термоса с введением в бетонную смесь добавок-ускорителей твердения или противоморозных добавок в количествах, обеспечивающих продолжение твердения бетона при достижении им температуры вечномерзлого грунта;

в) путем применения противоморозных добавок;

г) электропрогревом бетона — при необходимости получения требуемой прочности в короткие сроки;

д) комбинированными способами, сочетающими указанные способы с электропрогревом бетона конструкции в зоне деятельного слоя и частично в промежуточной зоне.

2.9. При образовании ореола протаивания при возведении сооружений на просадочных грунтах, используемых по I принципу, загрузка сооружений может производиться только после полного восстановления мерзлотного режима грунта.

2.10. Для ускорения формирования плотной структуры и твердения бетона в период термосного выдерживания рекомендуется применять бетонные смеси, приготовленные на быстротвердеющих цементах с повышенным тепловыделением.

2.11. При разработке проекта производства работ и организации строительства календарный план бетонных работ необходимо составлять с учетом изменения температуры наружного воздуха и геотермического режима грунта. Таблицы температуры наружного воздуха в районах вечной мерзлоты приведены в главе СНиП II-A.6-72 «Строительная климатология и геофизика». Примеры изменения геотермического режима грунтов по глубине в течение года

для отдельных районов гг. Якутска, Норильска и Вилюйска приведены в прил. 3 настоящего Руководства.

2.12. При возведении зданий и сооружений по I принципу фундаменты целесообразно устраивать зимой, а по II принципу время сооружения фундаментов устанавливать на основании технико-экономического обоснования.

При строительстве зданий и сооружений в районах Крайнего Севера и северо-востока СССР рекомендуется предусматривать мероприятия по защите площадки строительства и подъездных дорог от снежных заносов.

2.13. При использовании в качестве фундаментов висячих свай, в работе которых учитываются силы смерзания бетона с грунтом по боковым поверхностям, в проекте организации работ рекомендуется предусматривать меры, обеспечивающие восстановление расчетного состояния грунта в заданные сроки.

Сроки нагружения таких фундаментов и достижение бетоном заданной прочности определяются на основании прогнозирования теплового взаимодействия твердеющего бетона с окружающим мерзлым грунтом и контрольных замеров температур.

2.14. Для ускорения восстановления расчетного состояния грунта допускается применять искусственное охлаждение с использованием охлаждающих систем.

2.15. При температурах вечномерзлого грунта ниже -3 , -5°C рекомендуется применять железобетонные конструкции заводского изготовления.

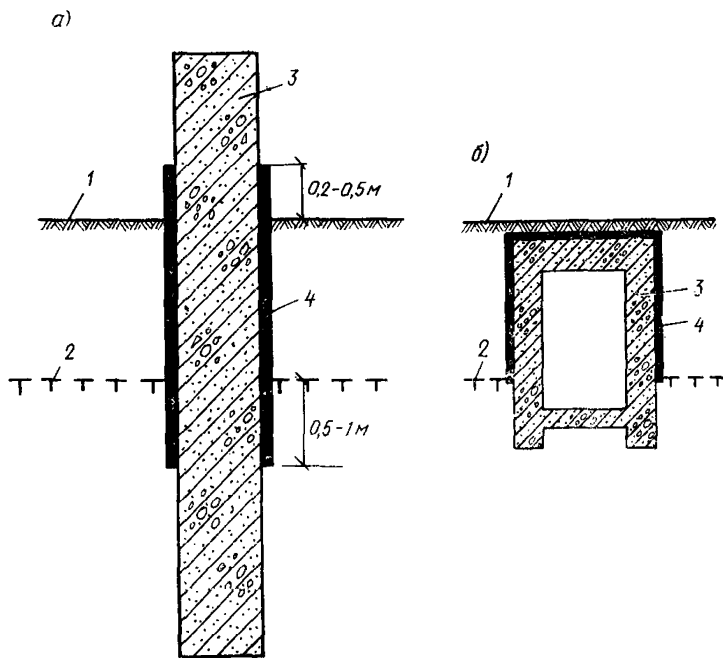


Рис. 3. Схема изоляции бетона в вечномерзлых грунтах

а — свая; б — коммуникационный канал; 1 — уровень грунта; 2 — верхняя граница вечномерзлого грунта; 3 — бетон; 4 — гидроизоляция

2.16. Для обеспечения долговечности бетона проектом конструкции или сооружения должно быть предусмотрено устройство поверхностной гидроизоляции на участке от 0,2 до 0,5 м выше и до 0,5—1 м ниже уровня грунта. В качестве гидроизоляции, например, может быть применена полиэтиленовая пленка или асбестоцементные листы (рис. 3).

2.17. В проекте организации работ рекомендуется предусматривать мероприятия по защите геодезических знаков от выпучивания.

2.18. Подъездные дороги и складские площадки рекомендуется устраивать на подсыпках; планировку площадок осуществлять в основном подсыпками; подсыпки для складских площадок рекомендуется выполнять из песчано-правильной смеси.

Нарушать мохорастительный покров не рекомендуется, а при строительстве по I принципу — не допускается.

2.19. При изменении сроков производства работ, предусмотренных проектом организации работ, во всех случаях необходимо рассматривать допустимость и целесообразность применения разработанного ранее проекта для изменившихся условий производства бетонных работ.

3. ТРЕБОВАНИЯ К МАТЕРИАЛАМ

3.1. Выбор цемента рекомендуется производить в соответствии со строительными нормами, правилами и другими нормативными общесоюзными и ведомственными документами для данного вида конструкции или сооружений в зависимости от условий эксплуатации с учетом выбранного метода бетонирования.

3.2. Для приготовления бетонных смесей, укладываемых в конструкции с $M_n > 3$, наиболее эффективными являются быстротвердеющие портландцементы и портландцементы с содержанием $C_3S \geq 55\%$ и $C_2A \leq 6-8\%$, удовлетворяющие ГОСТ 10178—76.

Для бетонных смесей, укладываемых в конструкции с $M_n \leq 3$, целесообразно применять обычные портландцементы, а также шлакопортландцементы марок 400, 500, удовлетворяющие требованиям ГОСТ 10178—76.

Допускается применение шлакопортландцементов марок 400, 500 для бетонных смесей, укладываемых в конструкции с $M_n > 3$, твердение бетона в которых обеспечивается за счет электропрогрева.

3.3. Для приготовления бетонных смесей с противоморозными добавками рекомендуется применять быстротвердеющие портландцементы и портландцементы с содержанием $C_3S \geq 55\%$ и $C_2A < 6\%$.

3.4. Для бетонов, к которым предъявляются повышенные требования по морозостойкости ($M_{рз}$ 20 и выше), в качестве вяжущего рекомендуется применять портландцементы с содержанием C_2A не более 8% или сульфатостойкий портландцемент, удовлетворяющий требованиям ГОСТ 22266—76. Применение шлакопортландцемента или пуццоланового портландцемента для изготовления такого бетона запрещается.

3.5. Для бетонов частей конструкций, эксплуатируемых в условиях агрессивной среды, а также находящихся в зоне капиллярного подсоса агрессивных грунтовых вод, выбор цемента рекомендуется осуществлять в соответствии с главой СНиП II-28-73* и требованиями пп. 3.1—3.4 настоящего Руководства.

3.6. Заполнители для бетонов должны удовлетворять требованиям ГОСТ 10268—70*, строительным нормам и правилам, а также ведомственным нормативным документам.

3.7. Наибольшая крупность щебня для бетона-фундаментов глубокого заложения при укладке методом вертикально-перемещающейся трубы ВПТ, а также при перекачке бетонной смеси бетононасосами не должна превышать 40 мм. Гранулометрический состав фракций и смеси фракций щебня должен соответствовать табл. 1.

Таблица 1

Наибольшая крупность зерен щебня, мм	Полные остатки (% по массе) при размере ячеек сит, мм			
	40	20	10	5
40	0—5	35—50	60—85	100
20	—	0—5	65—75	100
10	—	—	0—5	100

3.8. При отсутствии песков, зерновой состав которых удовлетворяет требованиям ГОСТ 10268—70*, для приготовления бетонной смеси может быть использован мелкий песок с $M_{кр} < 2,1$, если применение его в бетонных смесях равной удобоукладываемости и в бетонах равной прочности (по сравнению с бетоном на среднезернистом песке) не вызывает увеличения расхода цемента выше предельных норм, установленных для данного вида конструкций. При применении мелких песков особенно возрастает значение соотношения в бетоне между мелким и крупным заполнителем. От этого соотношения зависят экономичность состава бетона по расходу цемента и однородность бетона в конструкции, поэтому целесообразность и возможность использования мелкого песка в сочетании с конкретным крупным заполнителем оценивают на основании подбора состава бетона с оптимальным соотношением между количеством песка и щебня $r = П:Щ$.

3.9. Применение гравия допускается для бетонов марки до М 300 включительно, находящихся ниже уровня деятельного слоя грунта.

3.10. Для бетонов частей конструкций, находящихся в деятельном слое, а также содержащих добавки-ускорители или противоморозные добавки, применение реакционноспособных заполнителей не допускается.

Реакционную способность заполнителей рекомендуется определять по ГОСТ 8735—75.

3.11. Выбор типа пластифицирующих, воздухововлекающих (газообразующих), уплотняющих и противоморозных добавок и добавок-ускорителей твердения, а также их комплексов, вводимых в бетонную смесь, необходимо осуществлять в соответствии со строительными нормами и правилами, а также требованиями пп. 3.12—3.17 настоящего Руководства.

3.12. В качестве пластифицирующих могут быть применены следующие добавки, % массы цемента:

СДБ	0,1—0,3
ПАЩ-1	0,1—0,3
ТПФН	0,5—1
С-3	0,5—1
ВРП-1	0,01—0,02

3.13. В качестве воздухововлекающих и микрогазообразующих могут быть применены следующие добавки, приведенные в табл. 2.

Таблица 2

Добавка	Количество добавки в расчете на сухое вещество, % массы цемента, при расходе, кг/м ³		
	до 300	300-400	свыше 400
СНВ, СПД, ГКЖ-94*	0,005—0,015 0,06—0,08	0,01—0,02 0,05—0,07	0,015—0,025 0,03—0,05

* Количество добавок дано в расчете на исходное вещество 100%-ной концентрации.

При приготовлении бетонных смесей для частей конструкций, находящихся в деятельном слое или в зоне капиллярного подсоса влаги, введение добавок с воздухововлекающим или газообразующим компонентом обязательно.

3.14. В качестве уплотняющих могут быть применены следующие добавки в % массы цемента:

водорастворимая смола № 89	0,75—1,5
то же, ДЭГ-1	0,75—1
жидкое стекло	0,5—1
кремнегель ОЭС	0,1—1

3.15. Рекомендуемые виды и количество добавок-ускорителей при укладке бетона в контакте с вечномерзлым грунтом, изменяющим свои прочностные свойства при оттаивании, в зависимости от температуры и вида грунта приведены в табл. 3.

3.16. Рекомендуемые виды и количество противоморозных добавок для бетонирования в вечномерзлых грунтах, изменяющих и не изменяющих свои прочностные свойства при оттаивании, в зависимости от температуры грунта приведены в табл. 4.

3.17. При предъявлении к бетону одновременно нескольких требований (по прочности и морозостойкости; по прочности, морозостойкости и водонепроницаемости и т. п.), а также для обеспечения технологических свойств бетонной смеси рекомендуется применять комплексные добавки для положительных (табл. 5) и для отрицательных температур (табл. 6) твердения бетона.

Таблица 3

Грунт	Количество безводных солей, % массы цемента, при температурах грунта, °С, не более			
	от -0,6 -1	до от -1,1 -1,5	до от -1,6 -3	до от -3 до -5
	ХК, ННХК			
Пески	1	1	2	3
Супеси	1	1	2	3
Глины	—	—	1	2
Суглинки	—	1	1	2
	НК, НКМ			
Пески	2	2	3	4
Супеси	2	2	3	4
Глины	—	—	2	4
Суглинки	—	1	2	4

Примечания: 1. Для армированных конструкций содержание хлористого кальция ХК не должно превышать 2% массы цемента.
2. При температуре грунта выше $-0,6^{\circ}\text{C}$ применение добавок-ускорителей не допускается.

При укладке бетона в контакте с вечномерзлым грунтом, не меняющим своих прочностных свойств, могут быть использованы любые добавки-ускорители.

Таблица 4

Добавка	Количество безводных солей, % массы цемента, при бетонировании в грунтах			
	изменяющих свойства при оттаивании с температурой, °С, от -5,1 до -7	не изменяющих свойства при оттаивании с температурой, °С		
		от 0 до -3	от -3,1 до -5	от -5,1 до -7
ХК	—	1—2	3—4	—
ННХК	3	1—2	3—4	—
НК	4	2—3	4	5—6
НКМ	4—5	2—3	4	5—6
НН	Запрещается	2—3	4—5	6—7
N_1N	То же	2	4	6
$\text{НН}+\text{N}_1\text{N}$	»	2	3	4—5
$\text{НН}+\text{ХК}$	»	2	3	4—5
НКС	»	2—3	3—4	4—5

Примечания: 1. Для армированных конструкций количество ХК, НКС не должно превышать 2% массы цемента.

2. В добавках $\text{НН}+\text{N}_1\text{N}$ и $\text{НН}+\text{ХК}$ соотношение компонентов по массе должно составлять 1:1.

При применении высокоалюминатных портландцементов и БТЦ количество добавок рекомендуется принимать по нижнему пределу.

Таблица 5

Добавка	Содержание в комплексе, % массы цемента, компонентов добавки							
	СДБ	СНВ	СПД	КГ	ТПФН	89	ЖС	Эмульбит
СДБ+СНВ	0,1—0,3	0,005—0,025	—	—	—	—	—	—
СДБ+СПД	0,1—0,3	—	0,005—0,025	—	—	—	—	—
СДБ+КГ	0,1—0,3	—	—	0,1—2	—	—	—	—
ТПФН+89	—	—	—	—	0,2—0,4	0,5—1	—	—
СНВ+ЖС	—	0,005—0,025	—	—	—	—	0,7—1,5	—
Эмульбит	—	0,005—0,025	—	—	—	—	—	1,5—2

Таблица 6

Добавка	Компоненты добавки	Температура бетона в процессе твердения, °С				
		от 0 до -3		от -3,1 до -5		
		от -5,1 до -7		до		
Количество добавки, % массы цемента						
ННХК+ +СПД+СДБ	ННХК	1—2		3—4		—
	СПД	0,01—0,02		0,01—0,02		—
	СДБ	0,1—0,3		0,1—0,3		—
ННХК+ +СНВ+СДБ	ННХК	1—2		3—4		—
	СНВ	0,01—0,02		0,01—0,02		—
	СДБ	0,1—0,3		0,1—0,3		—
НН+ХК+СДБ	NaNO ₂	1—1,5		2—3		4—5
	CaCl ₂	0,5—1		1—1,5		1—2
	СДБ	0,1—0,3		0,1—0,3		0,1—0,3
НК+СНВ+ +СДБ	Ca(NO ₃) ₂	3		4—5		5
	СНВ	0,01—0,02		0,01—0,02		0,01—0,02
	СДБ	0,1—0,3		0,1—0,3		0,1—0,3
НК+ГКЖ—94	Ca(NO ₃) ₂	3		4—5		5
	ГКЖ—94	0,03—0,08		0,03—0,08		0,03—0,08
НКМ+СНВ	НКМ	2—4		4—5		6
	СНВ	0,015—0,025		0,015—0,025		0,015—0,025

Продолжение табл. 6

Добавки	Компоненты добавки	Температура бетона в процессе тверде- ния, °С					
		от 0 до		от -3,1 до		от -5,1 до	
		-3		-5		-7	
Количество добавки, % массы цемента							
НКМ+СПД	НКМ СПД	2—4 0,015—0,025		4—5 0,015—0,025		6 0,015—0,025	
ННК+СНВ	ННК СНВ	2—3 0,015—0,025		3—4 0,015—0,025		5 0,015—0,025	
ННК+СПД	ННК СПД	2—3 0,015—0,025		3—4 0,015—0,025		5 0,015—0,025	
НН+СНВ+ +СДБ	NaNO ₂ СНВ СДБ	2 0,005—0,02 0,1—0,2		4 0,005—0,02 0,1—0,2		5 0,005—0,02 0,1—0,2	
НН+СПД+ +СДБ	NaNO ₂ СПД СДБ	2 0,005—0,02 0,1—0,2		4 0,005—0,02 0,1—0,2		5 0,005—0,02 0,1—0,2	
НН+89+П	NaNO ₂ 89 K ₂ CO ₃	2 0,75—1 0,25—0,5		4 1 0,5		5 1—1,5 0,5—0,75	

3.18. Оптимальные количества добавок в пределах, указанных в табл. 3—6, устанавливаются строительной лабораторией при подборе бетона. Применяемые добавки должны удовлетворять требованиям ГОСТ, ЮСТ или ТУ.

3.19. Вода, применяемая для затворения бетонной смеси и для приготовления водных растворов добавок, должна удовлетворять требованиям главы СНиП III-15-76.

3.20. Материалы для приготовления растворных смесей, используемых для омоноличивания, должны удовлетворять тем же требованиям, что и материалы для приготовления бетонных смесей.

4. ОСОБЕННОСТИ ПОДБОРА СОСТАВА БЕТОНА, ПРИГОТОВЛЕНИЕ И ТРАНСПОРТИРОВАНИЕ БЕТОННОЙ СМЕСИ

4.1. Подбор состава бетона, твердеющего в контакте с вечномерзлым грунтом, может производиться любым проверенным на практике методом, обеспечивающим выполнение требований, предъявляемых к бетонной смеси по подвижности, воздухоудержанию, нерасслаиваемости, а к бетону по прочности, морозостойкости, стойкости в агрессивной среде и по водонепроницаемости при минимальных для данных заполнителей расходах цемента и воды.

4.2. При подборе состава бетона в случае увеличения расчетной прочности против проектной марки (см. п. 1.11) значение этой

прочности устанавливаются путем деления значения проектной марки на технологический коэффициент, учитывающий фактические условия твердения бетона и требуемые сроки набора прочности. Рекомендуемые значения технологических коэффициентов для бетона без добавок-ускорителей или противоморозных добавок приведены в табл. 7, для бетона с добавками-ускорителями твердения (без электропрогрева) — в табл. 8 и для бетона с противоморозными добавками — в табл. 9.

Таблица 7

Температура грунта, °С	Проектная марка бетона	Возраст бетона к моменту достижения проектной марки, сут	Технологический коэффициент
До —1,5	150	28	0,6
		90	0,75
		180	0,85
	200	28	0,65
		90	0,75
		180	0,9
	300	28	0,7
		90	0,8
		180	0,9
От —1,6 до —3	150	28	0,55
		90	0,7
		180	0,75
	200	28	0,6
		90	0,7
		180	0,8
	300	28	0,65
		90	0,7
		180	0,8

Примечания: 1. Величины технологических коэффициентов приведены при выдерживании бетона способом термоса для конструкций с $M_n \leq 3$.

2. При электропрогреве бетона марок М 150—М 300 технологический коэффициент рекомендуется принимать равным 0,7 при достижении бетоном проектной прочности в возрасте 28 сут, 0,85 — в возрасте 90 сут и 1 — в возрасте 180 сут.

4.3. Водоцементное отношение бетонной смеси должно быть не более 0,45 для бетона марки Мрз 300 и 0,5 для бетона марки Мрз 200.

Таблица 8

Температура грунта, °С	Проек- тная марка бетона по проч- ности на сжатие	Воз- раст бетона к мо- менту дости- жения проек- тной марки, сут	Технологический коэффициент при введе- нии добавок, % массы цемента					
			ХК	ФХК	ННХК	НК	НКМ	ННК
			1	2	3	2	3	4
До -1,5	150	28	0,7	0,75	—	0,65	—	—
		90	0,8	1	—	0,75	—	—
		180	1	1,1	—	1	—	—
	200	28	0,7	0,75	—	0,7	—	—
		90	0,8	1	—	0,75	—	—
		180	1	1,1	—	1	—	—
	300	28	0,75	0,8	—	0,75	—	—
		90	0,85	1	—	0,8	—	—
		180	1	1,1	—	1	—	—
От -1,6 до -3	150	28	0,65	0,7	—	0,65	0,75	—
		90	0,7	0,9	—	0,75	0,9	—
		180	0,9	1	—	1	1	—
	200	28	0,65	0,7	—	0,65	0,75	—
		90	0,7	0,9	—	0,7	0,85	—
		180	0,9	1	—	0,9	1	—
	300	28	0,75	0,8	—	0,7	0,75	—
		90	0,85	0,95	—	0,8	0,9	—
		180	0,9	1	—	1	1	—
От -3,1 до -5	150	28	—	0,75	0,8	—	0,7	0,75
		90	—	0,85	0,9	—	0,8	0,9
		180	—	1	1	—	0,9	1
	200	28	—	0,75	0,8	—	0,7	0,8
		90	—	0,85	1	—	0,8	0,9
		180	—	1	1,1	—	0,9	1,1
	300	28	—	0,8	0,85	—	0,7	0,8
		90	—	0,9	1	—	0,8	0,9
		180	—	1	1,1	—	0,9	1,1

Таблица 9

Температура грунта, °С	Проектная марка бетона	Возраст бе- тона к момен- ту достиже- ния проектной марки, сут	Технологический коэффициент при дозировке добавок, % массы цемента								
			НН			ННХК, ХК+НН			НКМ, НК+М		
			2	3	4	2	3	4	3	4	5
До —1,5	150	28	0,7	0,75	—	0,75	0,8	—	0,75	—	—
		90	0,9	0,95	—	0,9	1	—	0,95	—	—
		180	1	1,05	—	1	1,1	—	1,05	—	—
	200—300	28	0,75	0,7	—	0,75	0,75	—	0,7	—	—
		90	0,9	0,9	—	0,9	0,95	—	0,9	—	—
		180	1	1	—	1	1,05	—	1	—	—
От —1,6 до —3	150	28	0,65	0,7	0,75	0,8	0,85	0,9	—	0,75	0,8
		90	0,75	0,85	0,95	0,9	1	1,05	—	0,95	1,05
		180	0,9	0,95	1,05	1	1,1	1,1	—	1,05	1,1
	200—300	28	0,7	0,75	0,7	0,8	0,85	0,85	—	0,7	0,75
		90	0,8	0,85	0,9	0,9	0,95	1	—	0,9	0,95
		180	0,9	0,9	1	1	1	1,05	—	1	1,05
От —3,1 до —5	150	28	—	—	0,8	—	0,85	0,9	—	0,8	0,85
		90	—	—	1	—	1	1,1	—	1	1,05
		180	—	—	1,1	—	1	1,1	—	1,1	1,1
	200—300	28	—	—	0,75	—	0,8	0,85	—	0,75	0,8
		90	—	—	0,9	—	1	0,9	—	0,9	0,95
		180	—	—	1,1	—	1,1	1,1	—	1,1	1,1

4.4. Подвижность бетонной смеси, назначаемая в соответствии с требованиями главы СНиП III-15-76 и других нормативных документов, должна соответствовать технологическим особенностям конструкции и имеющимся средствам транспортирования, укладки и уплотнения бетонной смеси.

Требуемая подвижность бетонной смеси должна обеспечиваться при оптимальном для данных материалов соотношении между мелким и крупным заполнителем в составе бетона с введением в бетонную смесь пластифицирующей добавки.

При введении комплексных добавок с воздухововлекающим компонентом подвижность бетонной смеси может быть уменьшена на 2—3 см осадки стандартного конуса против требуемой проектом величины.

Количество добавок, в состав которых входит воздухововлекающий (газообразующий) компонент, назначают из условия, чтобы количество вовлеченного воздуха в бетонной смеси не превышало 5%. Количество вовлеченного воздуха определяется по ГОСТ 4799—69.

4.5. Количество пластифицирующей и воздухововлекающей (газообразующей) добавок необходимо выбирать исходя из минералогического состава цемента, требуемых технологических параметров бетонной смеси и условий твердения бетона, имея в виду, что увеличение количества пластифицирующих добавок ведет к замедлению набора прочности бетона на начальной стадии твердения, а увеличение количества вовлеченного воздуха вызывает снижение прочности бетона.

4.6. Расход цемента на 1 м³ бетона во всех случаях не должен превышать 450 кг.

4.7. Цель подбора состава бетона состоит в том, чтобы, соблюдая требования по содержанию в бетоне цемента, воды, вовлеченного воздуха и добавок, найти такое соотношение составляющих, при котором:

обеспечивается удобоукладываемость бетонной смеси, соответствующая принятому способу и имеющимся средствам уплотнения бетона и технологическим особенностям конструкции;

гарантируется возможность приобретения бетоном требуемой проектом прочности на каждом технологическом этапе;

расход цемента и воды минимальный из возможного для данных материалов.

Состав бетона подбирают на основании:

проектной марки бетона;

гарантированной марки или активности цемента;

требуемой удобоукладываемости бетонной смеси;

плотности песка и щебня, определенных при испытаниях заполнителей.

4.8. Ориентировочную величину требуемого водоцементного отношения B/C рекомендуется определять по формуле

$$B/C = \frac{0,23 R_c + 100}{R_b + 80}, \quad (1)$$

где R_c — марка или активность цемента;

R_b — проектная марка бетона при сжатии или требуемая расчетная прочность бетона (см. п. 4.2 настоящего раздела).

4.9. Ориентировочно расход воды на 1 м³ бетонной смеси с пластифицирующей добавкой в зависимости от крупности щебня и

требуемой удобоукладываемости бетонной смеси рекомендуется определять по табл. 10.

Таблица 10

Крупность щебня, мм	Расход воды, л, на 1 м ³ бетонной смеси при требуемой удобоукладываемости, см осадки конуса				
	1—2	3—4	5—6	7—8	9—10
5—40	155	160	165	170	175
5—20	165	170	175	180	185
5—10	175	180	185	190	195

4.10. Расчет состава бетона производят на основе положения, что сумма абсолютных объемов составляющих материалов равна 1000 л (1 м³) плотно уложенной бетонной смеси.

4.11. Количество пластифицирующего компонента в составе комплексной добавки выбирается с учетом рекомендаций п. 3.12 и табл. 5—6 на основании пробных лабораторных замесов по эффекту пластификации.

Количество воздухововлекающего компонента назначается с обязательным определением воздуходержания бетонной смеси. Для пробных замесов в начале подбора берется минимальное количество воздухововлекающей добавки, которое уточняется после определения количества вовлеченного воздуха.

4.12. При подборе состава бетона и для изготовления контрольных образцов бетонные смеси лабораторных составов рекомендуется готовить в производственном бетоносмесителе. Бетонные смеси с воздухововлекающими добавками необходимо готовить только в производственном бетоносмесителе при строгом контроле длительности перемешивания смеси.

4.13. Из бетонной смеси выбранного состава изготавливаются образцы, которые хранятся в контакте с вечномерзлым грунтом или в холодильной камере с температурой, соответствующей температуре вечномерзлого грунта. Срок твердения устанавливается равным времени, к которому необходимо, согласно проекту организации работ, получить проектную прочность бетона.

Из этой же бетонной смеси одновременно изготавливаются образцы для определения морозостойкости по ГОСТ 10060—76 и водонепроницаемости по ГОСТ 12730.0—78.

4.14. Температура приготовляемой бетонной смеси назначается строительной лабораторией в соответствии с принятым способом бетонирования с учетом конкретных условий производства работ, теплопотерь при транспортировании, перегрузке и укладке смеси и других технологических операций и во всех случаях не должна превышать 35°C.

Для назначения температуры приготовляемой бетонной смеси с учетом теплопотерь рекомендуется пользоваться ориентировочными данными номограммы (рис. 4) с последующей проверкой фактической температуры смеси опытным путем.

4.15. Для получения бетонной смеси с заданной температурой подогревается вода или растворы добавок рабочей концентрации, но не более чем до 40°C — при применении добавки, содержащей мочевины (из-за ее разложения при более высокой температуре),

до 60°C — при использовании быстротвердеющего портландцемента, до 80°C — в остальных случаях. Если этого окажется недостаточно, подогреваются заполнители (в первую очередь песок).

4.16. При приготовлении бетонной смеси с подогретой водой или растворами добавок на холодных заполнителях сначала загружаются заполнители и растворы добавок рабочей концентрации, а после их перемешивания в течение 0,5—1 мин — цемент. Общая длительность перемешивания бетонной смеси в зимнее время должна быть увеличена в 1,5 раза.

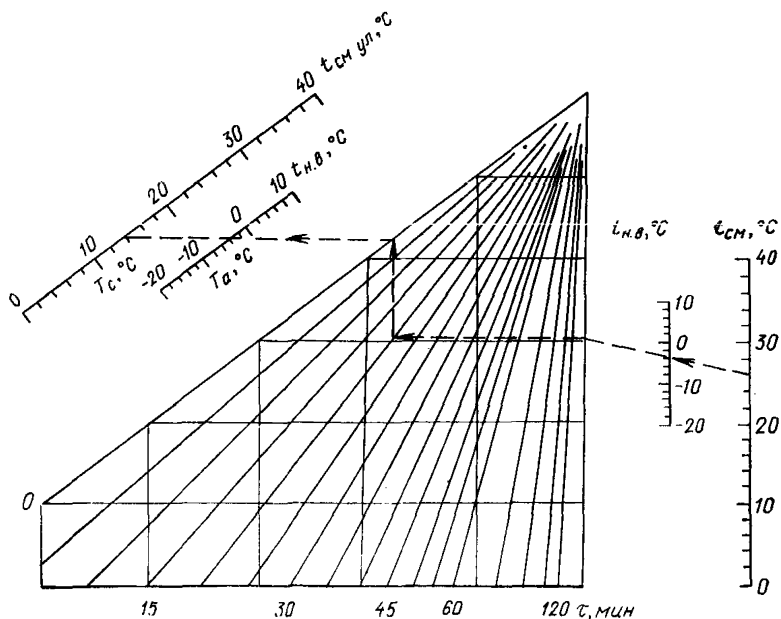


Рис. 4. Номограмма для назначения температуры бетонной смеси $t_{см}$ — температура бетонной смеси после перемешивания; $t_{см.ул}$ — температура бетонной смеси после укладки; $t_{н.в}$ — температура наружного воздуха; t — время транспортирования, перегрузок, укладки

4.17. В целях ускорения твердения и предотвращения преждевременного замораживания бетона, выдерживаемого способом термоса, в контакте со скальным или другим непроницаемым вечномерзлым грунтом, используемым по I принципу, а также с любым вечномерзлым грунтом, используемым по II принципу, температура бетонной смеси при укладке должна быть не менее 15°C.

4.18. Для введения в бетонную смесь нескольких видов добавок готовится общий раствор добавок рабочей концентрации, в который каждая добавка вводится в виде концентрированного раствора. Пример расчета общего раствора добавок рабочей концентрации приведен в прил. 5.

4.19. Бетонную смесь можно транспортировать в автобетоносмесителях, автобетоновозах, специальных бункерах, перевозимых авто- или железнодорожным транспортом, автосамосвалах.

Все транспортные средства должны обеспечивать сохранение однородности перевозимой бетонной смеси, исключать попадание в бетонную смесь атмосферных осадков, потерю смеси или ее составляющих в пути, а также защищать смесь от теплопотерь.

4.20. Эффективным средством для приготовления бетонной смеси и транспортирования ее на дальние расстояния является автобетоносмеситель. При наличии сухих заполнителей (с влажностью песка не более 3—4% и щебня до 0,5%) в автобетоносмеситель загружают сухую смесь, время транспортирования сухой смеси не ограничено. Воду или раствор добавок рабочей концентрации вводят в барабан смесителя перед разгрузкой бетонной смеси. Применять влажные заполнители для приготовления бетонных смесей и транспортировать их на строительные объекты автобетоносмесителями можно только при строгом лабораторном контроле и при утеплении смесительного барабана в соответствии с «Руководством по производству бетонных работ» (М., Стройиздат, 1975).

4.21. Удобоукладываемость бетонной смеси на месте приготовления рекомендуется проверять не реже чем через каждые 2 ч, она может отличаться от заданной не более чем на ± 1 см осадки конуса. В процессе приготовления бетонной смеси необходимо регулярно проводить корректировку производственного состава бетона в зависимости от фактической влажности заполнителей с тем, чтобы обеспечить требуемую удобоукладываемость и построение водоцементного отношения.

Добавлять воду или раствор добавок рабочей концентрации в готовую бетонную смесь на месте укладки для компенсации потери подвижности в процессе транспортирования категорически запрещается.

Работа бетоносмесительного узла по приготовлению бетонной смеси должна быть тесно увязана с темпом укладки и уплотнения бетона в конструкции.

5. ПОДГОТОВКА ОСНОВАНИЙ ФУНДАМЕНТОВ

5.1. При любом принципе использования вечномерзлых грунтов в качестве оснований зданий и сооружений в проекте должны предусматриваться мероприятия по инженерной предпостроечной подготовке территории, выполнение которых должно обеспечить сохранение расчетного температурного режима грунтов в основании.

5.2. Предпостроечную подготовку основания необходимо осуществлять в строгом соответствии с проектом производства работ и с учетом рекомендаций пп. 5.3—5.13.

5.3. Способы подготовки основания при использовании грунтов в мерзлом состоянии могут заключаться в понижении температуры грунтов основания, промораживании его отдельных талых участков или повышении верхней границы вечномерзлых грунтов.

При использовании грунтов по I принципу возможно понижение температуры вечномерзлых грунтов с целью перевода их из пластичномерзлого в твердомерзлое состояние.

5.4. При использовании грунтов в талом состоянии рекомендуется предварительно оттаивать мерзлые грунты (допускается оттаивание этих грунтов и в период эксплуатации здания или сооружения).

5.5. Для улучшения условий твердения бетона фундаментов и коммуникаций в зоне деятельного слоя в проекте производства работ должны быть предусмотрены мероприятия по заблаговременной защите (в теплое время года) поверхности участков застройки от промораживания грунта с наступлением холодов.

5.6. При обнаружении жильного льда в процессе разработки котлована его следует удалить на глубину не менее 1 м ниже отметки подошвы фундамента с последующим заполнением пазухи сыпучим песком с трамбованием.

При появлении в котловане грунтовых вод их необходимо отвести за пределы бетонизируемой конструкции, кооптировать или применить водопонижающие устройства.

5.7. Перед укладкой бетонной смеси или перед установкой сборных элементов фундаментов необходимо:

очистить основание от наледи, снега, грязи, мусора;

удалить илистые, растительные, торфяные и прочие грунты органического происхождения;

заполнить песком с тщательным уплотнением переборы грунта ниже проектных отметок;

удалить продукты выветривания и рыхлую скалу со скального основания;

трещины в грунте шириной до 10 мм заполнить цементно-песчаным раствором, а более 10 мм — бетоном.

5.8. Основание, подготовленное под укладку бетона (котлован, скважина, траншея и т. п.), должно быть надежно защищено от оттаивания в теплое время года и от попадания атмосферных осадков, грунтовых и поверхностных вод. Допускается промораживание грунта основания до температуры не ниже -10°C .

5.9. Приступать к производству бетонных работ в вечномерзлых грунтах допускается лишь в том случае, когда мерзлотно-грунтовые условия основания соответствуют данным проекта.

5.10. Бетонирование, как правило, рекомендуется производить в распор с вечномерзлым грунтом, причем размеры котлована, скважины, траншеи должны соответствовать габаритам конструкции. Для частей конструкций, проходящих через активную зону грунта и выходящих на дневную поверхность, а также при невозможности обеспечения соответствия размеров котлована габаритам сооружения (в сыпучемерзлых грунтах, при наличии жильных вод и т. п.) рекомендуется устраивать опалубку. Съёмную опалубку необходимо защищать со стороны бетона пленочным материалом во избежание ее примерзания к бетону.

5.11. Состояние основания, на которое укладывается бетонная смесь, а также способ укладки и последующего выдерживания бетона должны исключать возможность замерзания бетона до набора им прочности, установленной проектом. Уложенный бетон должен исключать возможность протаивания грунта основания, не предусмотренную проектом.

5.12. Для уменьшения протаивания и ускорения восстановления мерзлотного режима грунта при пластичномерзлых грунтах основания рекомендуется устраивать специальную теплоизоляционную подготовку. В ней нет необходимости при основании из непросадочных скальных грунтов (независимо от их мерзлотного состояния). Устройство теплоизоляционной подготовки состоит в следующем: поверхность основания покрывается слоем сухого (сыпучего) песка толщиной 5—10 см с последующим уплотнением.

Допускается устройство теплоизоляционной подготовки из керамзита слоем 5—10 см.

5.13. Бетонирование рекомендуется начинать сразу же после окончания подготовки котлована и вести без перерыва с тщательным виброуплотнением смеси. При вынужденных перерывах в бетонировании поверхность бетона рекомендуется защищать от загрязнений, атмосферных осадков и замерзания.

6. ПРОИЗВОДСТВО РАБОТ ПО БЕТОНИРОВАНИЮ ФУНДАМЕНТОВ И КОММУНИКАЦИЙ

6.1. Рекомендации настоящего раздела Руководства определяют особенности производства бетонных работ по устройству массивных монолитных фундаментов, буронабивных свай, свай-столбов и свай-оболочек, заделываемых в скальные и крупноблочные грунты, а также особенности бетонирования обделок тоннелей из монолитного бетона.

6.2. Выбор способа производства работ должен производиться на основании результатов сравнения технико-экономических показателей с учетом максимальной индустриализации производства и сокращения сроков строительства.

Возведение монолитных фундаментов

6.3. Бетонирование массивных фундаментов на вечномерзлых грунтах может производиться методом термосного выдерживания, в тепляках, с применением электротермообработки и противоморозных добавок в соответствии с пп. 2.7, 2.8. Применение паропрогрева не допускается. Во всех случаях при этом требуется обеспечить заданный температурный режим грунта оснований. Применение химических добавок регламентируется положениями разделов 2 и 3 настоящего Руководства.

6.4. Массивные бетонные фундаменты возводятся на непросадочных и скальных грунтах. При возведении массивных бетонных и железобетонных фундаментов следует уделять особое внимание регулированию температурного режима бетона с целью недопущения опасного трещинообразования в сооружении в периоды строительства и эксплуатации, а также возможному тепловому воздействию массивных фундаментов на основания близлежащих построек при принятии использования вечномерзлых грунтов.

6.5. Предотвращение трещинообразования в бетоне от температурных воздействий или доведение его до минимума достигается правильным сочетанием конструктивных и технологических мероприятий, осуществляемых при проектировании и строительстве сооружения, с учетом технико-экономической целесообразности.

6.6. К технологическим мероприятиям, осуществляемым при строительстве и производстве бетонных работ, относятся:

- а) использование цементов с умеренным тепловыделением;
- б) снижение содержания цемента в бетоне, применение пластифицирующих и воздухововлекающих добавок, использование возможно более крупного заполнителя, дополнительное втапливание камня в бетонную смесь и т. п.;
- в) снижение температуры составляющих бетонной смеси в теплый период года;

- г) искусственное охлаждение уложенного бетона;
- д) защита поверхностей бетона от переохлаждения и солнечной радиации;
- е) установление оптимальных сроков перекрытия блоков вышележащими;
- ж) соблюдение требований по термовлажностному уходу за свежесуложенным бетоном;
- з) повышение однородности бетона за счет использования наиболее совершенной технологии производства бетонных работ на всех ее стадиях, включая и получение высококачественных заполнителей.

6.7. При возведении массивных бетонных сооружений требования по температурному режиму устанавливаются в зависимости от вида сооружения в соответствии с проектом организации работ и ведомственными нормативными документами.

6.8. Перед укладкой бетонной смеси необходимо подготовить основание в соответствии с требованиями п. 5 настоящего Руководства.

6.9. Бетонирование массивных фундаментов с добавками-ускорителями твердения и противоморозными добавками следует выполнять в соответствии с пп. 2.7, 2.8, предусматривая мероприятия по предотвращению миграции солей в прилегающий грунт.

6.10. При укладке бетонной смеси необходимо руководствоваться требованиями главы СНиП III-15-76 с учетом рекомендаций настоящего Руководства.

6.11. Укладку бетона следует начинать сразу же после окончания подготовки котлована и по возможности вести без перерыва с тщательным виброуплотнением смеси. На время перерывов при укладке поверхность бетона необходимо защищать от загрязнений, атмосферных осадков и замерзания.

6.12. При укладке очередного слоя бетонной смеси необходимо стремиться к наименьшей площади открытых поверхностей. Все открытые поверхности укладываемого бетона сразу после окончания бетонирования и на время перерывов рекомендуется тщательно укрывать пароизоляционным материалом (полимерной пленкой, толью, рубероидом и т. д.) и утеплять в соответствии с теплотехническим расчетом.

6.13. Необходимо обеспечить надежность работы оборудования по укладке и уплотнению бетонной смеси.

6.14. Задержки организационного характера при укладке бетонной смеси снижают подвижность и ухудшают качество уплотнения бетонной смеси.

6.15. В конструкциях с густым армированием при укладке смеси необходимо обеспечить тщательное вибрирование и уплотнение бетонной смеси.

6.16. Бетонную смесь с высоты от 2 до 10 м следует подавать инвентарными металлическими (или резиновыми) хоботами, которые устанавливают вертикально, а подаваемая бетонная смесь должна заполнять все сечение хобота.

Конусные звенья инвентарных хоботов должны быть сборные длиной 600—1000 мм при внутреннем диаметре хобота, в 3—4 раза превышающем наибольшую крупность щебня (гравия).

6.17. При любом способе подачи бетонной смеси в опалубку высота свободного сбрасывания не должна превышать 2 м.

6.18. Бетонную смесь при необходимости бетонирования конструкций высотой до 5 м, толщиной 400 мм и более рекомендует-

ся укладывать с подачей непосредственно из бадьи или бетоновода сверху. При наличии перекрещивающихся хомутов, вызывающих расслоение бетонной смеси при ее падении, а также при толщине конструкции менее 400 мм укладку следует производить слоями с подачей смеси через окна, устраиваемые в опалубке.

6.19. Для подачи бетонной смеси к месту укладки могут быть использованы бетоноукладчики, бадьи, бетононасосы или пневмоукладчики. При этом вид подачи бетона зависит от сезона бетонирования. В зимний период времени осуществляются мероприятия по предохранению бетонной смеси от ее замораживания в период подачи и укладки.

6.20. Начало бетонирования конструкции или ее частей разрешается только после приемки основания (или ранее уложенного участка бетона) комиссией. Если начало бетонирования задерживается более чем на 1 смену, основание или ранее уложенный участок бетона подлежит повторной приемке комиссией.

6.21. Бетонную смесь в массивные конструкции рекомендуется укладывать горизонтальными слоями толщиной 25—30 см при условии, чтобы температура бетона в уложенном слое до перекрытия его следующим слоем не снижалась ниже допустимой. Температура уложенного бетона к концу бетонирования должна быть не ниже установленной расчетом.

6.22. Предельный интервал времени между укладкой отдельных слоев бетона в конструкции устанавливается лабораторией в зависимости от условий с учетом ориентировочных данных, указанных в табл. 11.

Таблица 11

Температура укладываемой бетонной смеси, °С	Предельно допустимые	
	интервал времени между укладкой двух слоев	продолжительность укладки слоя
5—10	1 ч 30 мин	3 ч
10—15	1 ч 15 мин	2 ч 30 мин
15—20	45 мин	2 ч 15 мин

6.23. Бетонная смесь при последующем выдерживании бетона может быть уложена на неотогретую скалу, непучинистый мерзлый грунт или ранее уложенный бетон, если по расчету в зоне контакта на протяжении расчетного периода выдерживания бетона будет обеспечена температура выше 0°С. Температура укладываемой бетонной смеси должна быть не менее 15°С. Для предотвращения замерзания бетона, уложенного на неотогретое основание, рекомендуется применять бетонные смеси с добавками — ускорителями твердения.

6.24. Температура бетонной смеси без противоморозных добавок в каждом уложенном слое должна быть не менее 3—5°С. В случае замерзания поверхностного слоя уложенного бетона на глубину 1—2 см (при толщине укладываемого слоя не менее 30 см) необходимо его дополнительно проработать вибраторами и предохранить от дальнейшего переохлаждения. При промерзании уложенного бетона на большую глубину замерзший бетон должен быть удален.

6.25. При обнаружении бетона, замерзшего до набора требуемой прочности, составляет акт, а комиссией с участием главного инженера строительства и главного инженера проекта принимаются соответствующие решения о дальнейшем ведении работ.

6.26. Температуру бетона замеряют в точках, указанных в проекте производства работ. Продолжительность замеров устанавливается проектной организацией.

6.27. Расчет температурного режима бетонных и железобетонных конструкций производится по методикам, изложенным в «Руководстве по зимнему бетонированию с применением метода термоса» (М., Стройиздат, 1975).

6.28. Термическое сопротивление теплоизоляции R_m для выступающих частей конструкции можно определить по прил. 8.

6.29. Прогнозирование температурного режима массивных бетонных сооружений может осуществляться методом, изложенным в прил. 6.

6.30. Тепловое взаимодействие твердеющего бетона ленточных фундаментов прогнозируется с помощью ЭВМ по методике, изложенной в прил. 6. В случае допущения возможности образования прослойки протаивания (п. 1.2) ее величину для каждого слоя грунта можно ориентировочно определить по упрощенной методике по формуле

$$h = \frac{[1,05 \gamma_6 (t_{н.б} - t_{з.г}) + Ц \mathcal{E}] z - 10,05 C_{м.г} \gamma_{гр} t_{ср.м.г} z}{335 \gamma_{ск} \frac{\omega - \omega_n}{100}}, \quad (2)$$

где γ_6 — объемная масса бетона, кг/м³;
 $t_{н.б}$ — начальная температура бетона, °С;
 $t_{з.г}$ — температура замерзания грунта, °С;
 $Ц$ — расход цемента на приготовление 1 м³ бетона, кг;
 \mathcal{E} — тепловыделение 1 кг цемента к моменту образования прослойки протаивания толщиной h , кДж/кг; $\mathcal{E} = 0,5 \mathcal{E}_{28}$;
 z — половина толщины стенки ленточного фундамента, м;
 $C_{м.г}$ — удельная теплоемкость мерзлого грунта, кДж/кг·К;
 $\gamma_{гр}$ — объемная масса грунта в естественном состоянии, кг/м³;
 $t_{ср.м.г}$ — средняя температура мерзлого грунта в зоне теплового влияния столба, °С;
 $\gamma_{ск}$ — объемная масса скелета грунта, кг/м³;
 ω и ω_n — соответственно суммарная влажность и количество незамерзшей воды в грунте, %.

6.31. В районах с суровыми климатическими условиями, когда проектом предусмотрена постоянная тепловая изоляция наружных поверхностей бетона сооружения, ее следует использовать в качестве теплоограждающей конструкции для обеспечения расчетного температурного режима твердения уложенного бетона.

6.32. Бетонные поверхности массивных фундаментов могут распалубываться в тех случаях, когда теплотехническими расчетами и натурными измерениями подтверждается соблюдение условий по сохранению перепадов температур в блоке с открытыми поверхностями в установленных для данной конструкции пределах.

6.33. В зимний период времени распалубка бетонов массивных фундаментов производится только с тех поверхностей, в приемыкании к которым должен укладываться бетон.

Устройство буронабивных свай

6.34. Буронабивные сваи диаметром 0,5—1,6 м, длиной до 50 м выполняются из монолитного бетона. Бетонная смесь при устройстве свай укладывается в растор с грунтом без обсадных труб или с обсадными трубами, извлекаемыми в процессе бетонирования.

Разновидностью буронабивных свай являются сваи-оболочки, широко применяемые в транспортном строительстве, сваи-оболочки из железобетонных колец диаметром от 1,2 до 3 м, стыкуемых по высоте. После погружения оболочки во внутреннюю ее полость укладывают бетонную смесь.

6.35. При проходке скважин под буронабивные сваи способ бурения выбирается в зависимости от принципа использования грунта в основании. При использовании грунта по I принципу предпочтнее следует отдавать способам, обеспечивающим минимальное тепловое воздействие на вечномёрзлое основание.

6.36. Процесс бурения оказывает тепловое воздействие на окружающий грунт. Примеры влияния температуры технологической воды и продолжительности бурения скважин на глубину оттаивания грунта показаны на рис. 5 и 6.

6.37. Для создания более благоприятных условий твердения бетона устье скважины рекомендуется укрывать щитами из досок.

6.38. Максимальный перерыв между бурением скважины и укладкой в нее бетона устанавливается в зависимости от конкретных условий строительства.

6.39. При бетонировании буронабивных свай с использованием грунтов оснований по I принципу выполняются мероприятия по предупреждению протаивания грунта под пятой столба: например, бурение скважины ниже проектной отметки на величину протаивания с засыпкой щебнем или другим непросадочным материалом на глубину, равную прослойке протаивания.

6.40. Бетонную смесь рекомендуется укладывать непосредственно после установки арматурного каркаса в скважину. При вывале грунта и наличии воды в скважине очищают и осушают скважину. Бетонирование обводненных свайных скважин при невозможности полной откачки воды по обычной технологии (см. п. 6.20) не допускается, в этом случае бетонную смесь укладывают методом подводного бетонирования.

6.41. При бетонировании свайных фундаментов методом ВПТ (вертикально перемещающейся трубы) нижний конец бетонолитной трубы должен находиться в слое уложенного бетона. Скорость движения бетонной смеси по бетонолитной трубе не должна превышать 0,12 м/с при подвижности бетонной смеси 8—10 см.

Для подачи бетонной смеси рекомендуется применять стальные трубы (рис. 7) диаметром не менее 250 мм с гладкой внутренней поверхностью, собранные из звеньев длиной 100 см с легко разъемными соединениями. Трубы должны иметь сверху жесткие металлические юрочки или бункера.

Каждую буронабивную сваю необходимо бетонировать без перерывов. Схема технологии бетонирования буронабивных свай методом ВПТ показана на рис. 8.

6.42. При сооружении буронабивных свай с использованием грунтов по I принципу производится прогнозирование теплового взаимодействия твердеющего бетона с мерзлым грунтом, определяются прочность бетона к началу замерзания, время замерзания грунта вокруг скважины на различных отметках и время восста-

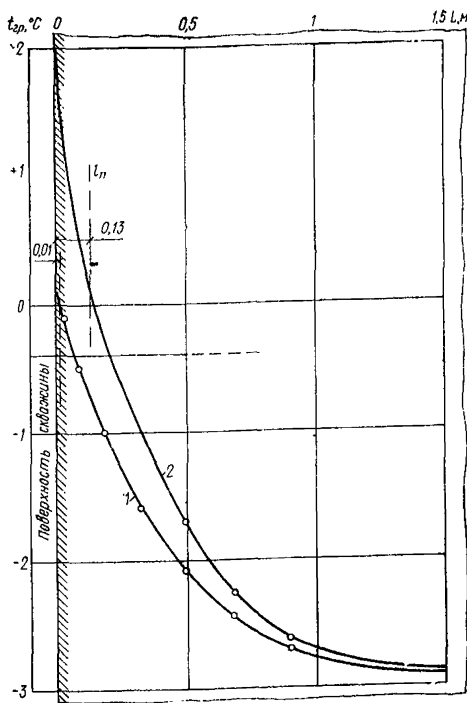
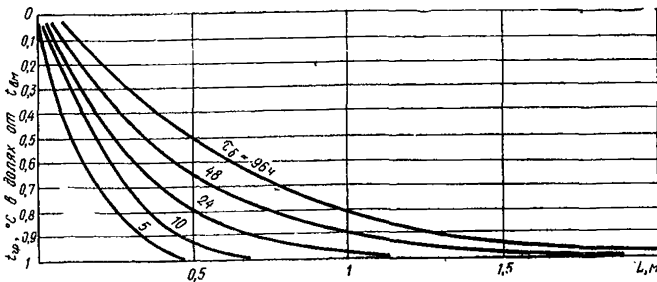


Рис. 5. Распределение температуры в грунте около скважины по окончании бурения (в течение двух суток)

1 — температура технической воды 0,1°С; 2 — то же, 2°С; L — расстояние от поверхности скважины; $t_{п}$ — граница прослойки протаивания

Рис. 6. Влияние продолжительности бурения $\tau_б$ на температурный режим грунта

$t_{в.м}$ — температура вечной мерзлоты



новления температурного режима вечномёрзлого грунта, после чего допускается нагрузка конструкций.

6.43. Размеры ореола протаивания, набор прочности бетоном, восстановление мерзлого грунта и его температурного режима рекомендуется определять на ЭВМ по методике, изложенной в прил. 6.

6.44. Прочность бетона к моменту приложения расчетных нагрузок должна быть не ниже проектной. Если вследствие замораживания бетона проектная прочность не обеспечивается, то при разработке проекта рекомендуется предусматривать марку бетона на одну ступень выше проектной или предусматривать мероприятия по ее обеспечению.

Рис. 7. Телескопическая бетонолитная труба

1 — приемный бункер; 2 — обсадочный патрубок; 3 и 4 — звенья трубы

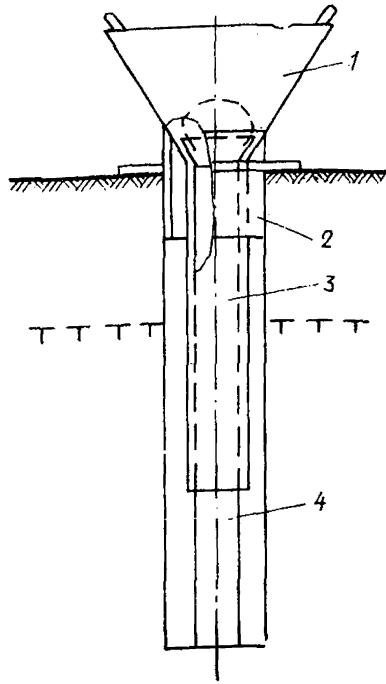
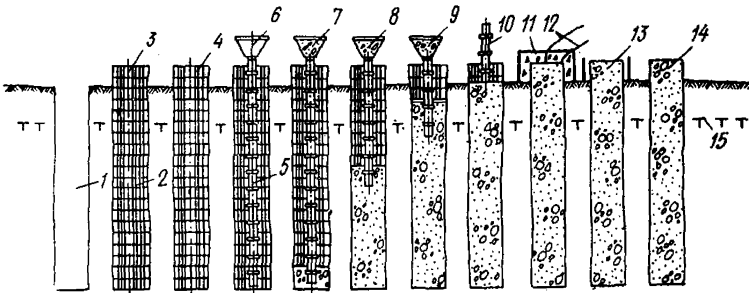


Рис. 8. Технологическая схема бетонирования буронабивных свай методом ВПТ

1 — скважина; 2 — арматурный каркас; 3 — электрод (труба-стержень); 4 — инвентарная опалубка; 5 — бетонолитная труба; 6 — накопительный бункер; 7, 8, 9 — этапы бетонирования; 10 — демонтаж звеньев бетонолитной трубы; 11 — теплоизоляция оголовка; 12 — электропрогрев; 13 — демонтаж опалубки; 14 — готовая буронабивная свая; 15 — верхняя граница вечномерзлого грунта



6.45. На величину прослойки протаивания и время смерзания грунта с бетоном оказывают влияние различные факторы, главными из которых являются расход цемента, диаметр столба, температура и влажность вечномерзлых грунтов.

Влияние расхода цемента на время смерзания бетона с грунтом и величину прослойки протаивания (диаметр столба 1,2 м, $t_{м.г} = -1^{\circ}\text{C}$, $w = 20\%$, относительная льдистость $i_0 = 90\%$) показано в табл. 12.

Влияние диаметра столбов на время смерзания бетона с грунтом и величину прослойки протаивания ($t_{м.г} = -1^{\circ}\text{C}$, $w = 20\%$, относительная льдистость $i_0 = 90\%$, $C = 375 \text{ кг/м}^3$) показано в табл. 13.

Таблица 12

Расход цемента, кг/м ³	Время достижения максимального радиуса оттаивания, сут	Максимальный радиус оттаивания, м	Радиус зоны оттаивания, м	Время смерзания бетона с грунтом, сут
250	21		0,93	222
375	21		1,05	305
500	21		1,14	390

Таблица 13

Диаметр столба, м	Время достижения максимального радиуса оттаивания, сут	Радиус зоны оттаивания, м	Время смерзания бетона с грунтом, сут
1,2	21	1,05	305
1,6	24	1,42	505

Влияние температуры вечномерзлого грунта на время смерзания бетона с грунтом и величину прослойки протаивания (диаметр столба 1,2 м, $\omega=20\%$, относительная льдистость $i_0=90\%$, $C=375$ кг/м³) приведено в табл. 14.

Таблица 14

Температура мерзлого грунта, °С	Время достижения максимального радиуса оттаивания, сут	Радиус зоны оттаивания, м	Время смерзания бетона с грунтом, сут
-1	21,3	1,04	305
-3	12	0,93	78
-5	9	0,83	39

В ряде случаев, имея данные о величине протаивания, можно ориентировочно определить время смерзания бетона с грунтом τ , по формуле

$$\tau = \frac{0,009 \xi \gamma_{\text{ск}} (\omega - \omega_n) (R_1^2 - R_{\text{ст}}^2)}{\lambda_{\text{м.г}} (t_{\text{з.г}} - t_{\text{м.г}})}, \quad (3)$$

где ξ — коэффициент, учитывающий влияние экзотермии цемента и диаметра столба на сроки смерзания бетона с грунтом и определяемый экспериментально; при диаметре столба, равном 1,2 м, $\xi \leq 3$; при диаметре столба более 1,2 м $\xi > 3$;

R_1 — радиус максимального протаивания, м;

$$R_1 = R_{\text{ст}} + h';$$

h' — толщина прослойки протаивания, м;

$\lambda_{\text{м.г}}$ — коэффициент теплопроводности мерзлого грунта, Вт/м³·К;

$t_{\text{з.г}}$ — температура замерзания грунта, °С;

$t_{\text{м.г}}$ — температура мерзлого грунта, °С.

6.46. При устройстве камуфлетов диаметром 1 м время смерзания бетона с грунтом может быть ориентировочно определено по табл. 15.

Таблица 15

Расход портланд-цемента марки М 400, кг/м ³	Температура мерзлого грунта, °С	Время смерзания бетона с грунтом, сут	Относительная прочность бетона к моменту смерзания с грунтом, % R_{28}
250	-0,2	61	90
	-1	13	70
	-3	2	25
375	-0,2	94	100
	-1	22	80
	-3	4	35
500	-0,2	115	100
	-1	28	85
	-3	5	40

6.47. При прогнозировании нарастания прочности бетона в камуфлете свай (столбов) в интервале времени от укладки бетона до его смерзания с грунтом при температуре укладываемой бетонной смеси не выше 20°С рекомендуется в $\frac{1}{4}$ части этого интервала за среднюю температуру бетона $t_{б.ср}$ принимать

$$t_{б.ср} = \frac{1}{3} t_{б.н},$$

где $t_{б.н}$ — начальная температура уложенного в камуфлет бетона, °С.

В остальные $\frac{3}{4}$ этого интервала принимать $t_{б.ср} = 0^\circ\text{С}$. Прочность бетона к моменту смерзания с грунтом рекомендуется определять в соответствии со средними температурами твердения по табл. 20—23 нарастания прочности при разных температурах или по нарастанию прочности бетона при 20°С и по переходным коэффициентам d (прил. 9).

Продолжительность времени восстановления температурного режима вечномерзлых грунтов существенно отличается от времени смерзания бетона с грунтом.

Возведение тоннельных обделок из монолитного бетона

6.48. Строительство железнодорожных и автодорожных тоннелей из монолитных бетонных и железобетонных обделок рекомендуется осуществлять в соответствии с главой СНиП II-44-78 «Тоннели железнодорожные и автодорожные» и главой СНиП III-44-77 «Тоннели железнодорожные, автодорожные и гидротехнические. Метрополитены».

6.49. Настоящее Руководство распространяется на работы по возведению железнодорожных, автодорожных и гидротехнических

тоннелей из монолитных обделок, сооружаемых в вечномерзлых грунтах:

горным способом в ненарушенных породах с раскрытием по частям или на полный профиль;

горным способом в породах, склонных к обрушению и проявлению значительного горного давления, с применением временного крепления из металлических арок, анкеров, набрызгбетона или их сочетаний;

щитовым способом.

6.50. Проектные марки бетона предусматриваются проектом и должны составлять:

по прочности на сжатие — М 200 — М 300;

по морозостойкости — Мрз 200 — Мрз 300;

по водонепроницаемости — В2 — В8.

6.51. Технология бетонирования обделок тоннелей, возводимых в вечномерзлых грунтах, устанавливается проектом производства работ в зависимости от конструкций обделки, организации проходческих работ, инженерно-геологических условий залегания тоннелей.

Схема конструкций бетонных обделок железобетонных тоннелей приведена на рис. 9.

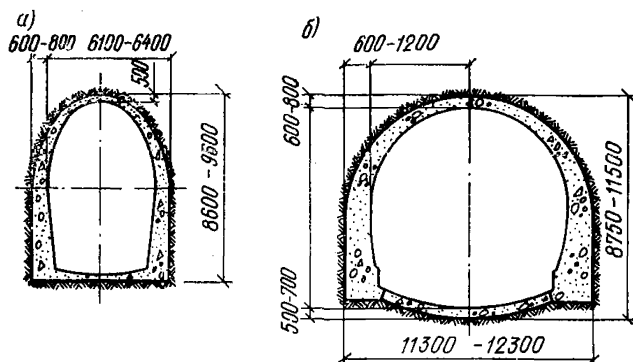


Рис. 9. Схема бетонных обделок железобетонных тоннелей
а — однопутных; б — двухпутных

Толщина обделки в своде составляет от 400 до 800 мм, в стенках — от 600 до 1200 мм. Объем бетона на 1 м длины однопутного тоннеля в среднем 20 м³. График остывания бетона в теле обделки двухпутного тоннеля в вечномерзлом грунте при температурах его 0, -2°C по данным фактических наблюдений приведен на рис. 10.

6.52. При проходке тоннелей в вечномерзлых грунтах с целью ликвидации притоков воды в тоннели и улучшения условий статической работы тоннельных обделок после достижения бетоном 75%-ной проектной прочности должны быть проведены инъекционные работы по заполнительной цементации.

Инъектирование выполняют согласно «Рекомендациям по составам и методам укладки бетона для обделок тоннелей БАМ» (М., ЦНИИС, 1979).

Для приготовления растворов рекомендуются растворосмесители типа С-209 или РМ-500. Нагнетание растворов осуществляется растворосмесителем типа С-263 или НГР-250/50.

6.53. В тоннельных выработках обычно применяется временная крепь, которая обеспечивает надежную устойчивость выработки до момента возведения постоянной обделки. В качестве основных ти-

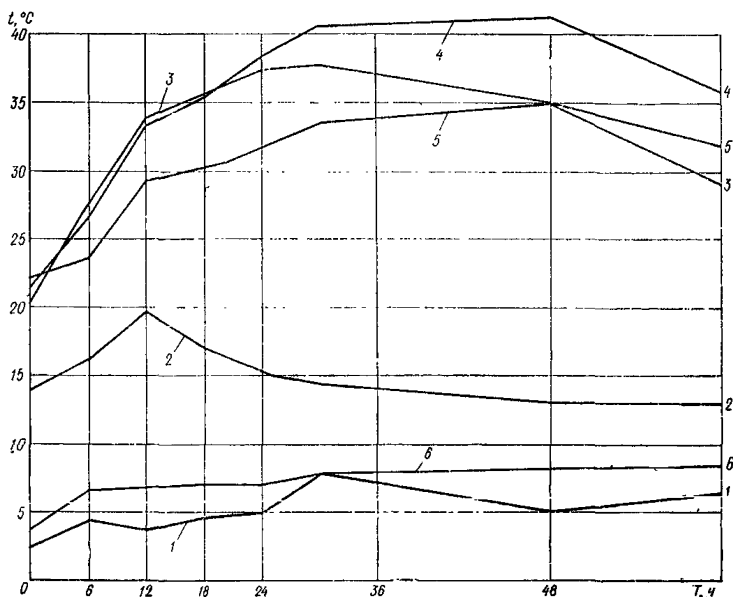


Рис. 10. График остывания бетона в обделке тоннеля

1 — температура воздуха; 2 — то же, на контакте бетон — опалубка; 3 — то же, на расстоянии 25 см от поверхности опалубки; 4 — то же, на расстоянии 50 см; 5 — то же, на расстоянии 75 см; 6 — то же, на расстоянии 1 м или на контакте бетон — порода

пов крепи принимаются набрызгбетонная, анкерная, арочная или их комбинации.

Тип временной крепи и допустимое отставание ее от забоя определяются проектом производства работ в зависимости от инженерно-геокриологических условий строительства и пролета выработки.

6.54. При нанесении набрызгбетона на вечномерзлые породы промывка породы не производится. При наличии интенсивных течей на участке нанесения набрызгбетона вода на время производства работ должна быть отведена.

6.55. Порядок установки железобетонных анкеров и установки металлической арочной крепи должен быть указан в проекте производства работ.

6.56. Тип опалубки зависит от сечения и протяженности тоннеля, конструкции обделки, способа проходки тоннеля и должен

быть указан в проекте организации и производства проходческих и бетонных работ.

Предпочтение следует отдавать механизированным секционным передвижным опалубкам.

6.57. Участки однопутных железнодорожных тоннелей протяженностью до 500 м возводятся с помощью сборно-разборной механизированной опалубки МО-18 Главтоннельмтростроя.

6.58. В зонах неустойчивых вечномерзлых пород рекомендуется применение неснимаемой опалубки из отштампованных металлических листов (по типу системы Бернольда).

6.59. В качестве основного типа бетоноукладочного оборудования для возведения обделки в тоннелях сечением до 60 м² в основном применяются передвижные пневмобетонагнетатели емкостью 3 м³, в тоннелях большего сечения — автобетононасосы.

Оптимальным соотношением объемов транспортного средства и бетоноукладчика является 1 : 1,25.

Оборудование для укладки бетона и бетоноводы в зимнее время должны быть утеплены и при необходимости обогреты.

6.60. Подвижность бетонной смеси исходя из технических характеристик применяемого при строительстве бетоноукладочного оборудования должна быть не менее 8 см.

6.61. Бетонную смесь за инвентарную металлическую опалубку при бетонировании обделки тоннеля укладывают участками (заходками), соответствующими длине секции опалубки, симметрично в обе стороны, не допуская превышения более 1 м.

Бетонную смесь рекомендуется укладывать в одном направлении горизонтальными участками одинаковой высоты; высота слоя не должна превышать 0,8 рабочей части вибратора.

Для уплотнения должно быть установлено не менее трех вибраторов, которые опускаются в бетонную смесь через специально оставляемые в опалубке окна, которые по мере укладки смеси закрываются.

6.62. Обделка в пределах заходки бетонируется без перерывов; при возникновении вынужденного перерыва укладка бетонной смеси допускается при достижении ранее уложенным бетоном прочности не менее 1,5 МПа.

6.63. Для уменьшения расхода тепла на подогрев воздуха в тоннеле положительная температура поддерживается только на участке производства бетонных работ.

С целью снижения потерь тепла и ускорения твердения бетона следует применять опалубочные секции с теплоизоляцией, устраиваемой по внутренней поверхности секций.

6.64. Несущие конструкции обделки рекомендуется распалубливать по достижении бетоном проектной прочности. В крепких устойчивых грунтах распалубочная прочность должна быть не менее 75% проектной. Меньшие значения распалубочной прочности допускаются при наличии соответствующего обоснования и согласования с проектной организацией.

6.65. После приобретения бетоном проектной прочности раствор нагнетается за обделку в соответствии с требованиями «Технологических указаний на производство работ по нагнетанию растворов за обделку тоннелей» (ВСН 132-66 Минтрансстроя СССР) и «Рекомендациями по составу и методам укладки бетона обделок тоннелей БАМ» (М., ЦНИИС, 1979).

Устройство фундаментов из буропускных свай и столбов

6.66. Буропускные сваи устанавливают в предварительно пробуренные и принятые по акту под установку сваи скважины. Железобетонные столбы (рис. 11) диаметром 80 см являются разновидностью буровых свай.

6.67. При проектировании основания по I принципу образовавшийся зазор между свайей (столбом) и стенкой скважины заполняется известково-песчаным, цементно-песчаным, грунтовым или глинисто-песчаным раствором.

6.68. При проектировании основания по II принципу к материалу, заполняющему зазор, образовавшийся между поверхностями скважины и сваи (столба), по его длине предъявляются разные требования.

В нижней части скважины, так называемой расчетной зоне заделки, кольцевой зазор омоноличивают раствором, к которому предъявляют требования по прочности, плотному заполнению зазора и хорошему сцеплению с поверхностями скважины и сваи (столба).

Марка раствора устанавливается проектом сооружения. При отсутствии в проекте рекомендаций о марке раствора ее принимают не ниже М 100. Разрешается для получения требуемой прочности в ранние сроки назначать марку раствора выше проектной.

На участке скважины от верха расчетной зоны заделки до нижней отметки деятельного слоя кольцевой зазор омоноличивают раствором, к которому предъявляют требования по обеспечению плотного заполнения зазора. Марка раствора назначается не ниже М 50.

Зазор в пределах деятельного слоя заполняют местным грунтом или сухим песком. К засыпке пазухи в этой зоне предъявляют требования по обеспечению плотного заполнения зазора.

6.69. Зазор на участке расчетной зоны заделки омоноличивается по методу вытеснения (выдавливания) растворной смеси в кольцевой зазор под действием веса сваи (столба).

6.70. Для омоноличивания зазора на участке расчетной зоны заделки применяются цементно-песчаная, цементно-шламо-песчаная и цементно-шламовая растворные смеси. Цементно-песчаная растворная смесь готовится в смесителях и подается на дно скважины.

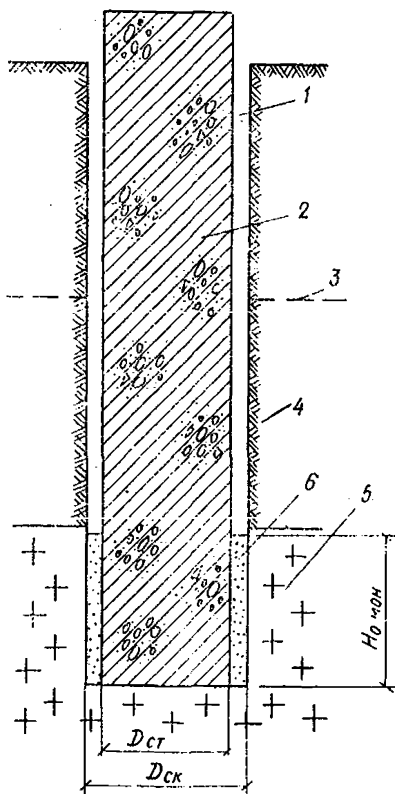


Рис. 11. Свайно-столбчатый фундамент

1 — скважина; 2 — железобетонная свая-столб; 3 — деятельный слой грунта; 4 — вечномерзлый связный недреннующий грунт; 5 — скальная порода или крупнообломочный скальный грунт; 6 — раствор омоноличивания на расчетном участке заделки

Цементно-шламо-песчаный и цементно-шламовый растворы используются в том случае, если проходка скважин осуществляется станками ударно-канатного бурения, при применении которых на дне скважины образуется слой трудноизвлекаемого бурового шлама, представляющего собой взвешенные в воде куски раздробленной породы и технологически необходимый при бурении цемент или бентонитовую глину.

Цементно-шламо-песчаные и цементно-шламовые растворные смеси приготавливаются на дне скважины с добавлением в остающийся на забое слой шлама, цемента, песка или одного цемента. Для омоноличивания столбов под опоры мостов цементно-шламовый раствор не применяется.

6.71. Сваи (столбы) в скважине на участке от верха расчетной зоны заделки до низа слоя омоноличиваются либо по методу вытеснения растворной смеси в кольцевой зазор под действием веса сваи (столба) совместно с омоноличиванием зоны расчетной заделки, либо инъектированием или заливкой растворной смеси с поверхности. Инъектирование осуществляется растворомасосом через трубопровод, а заливка по хоботам, которые вставляются в кольцевой зазор между поверхностями сваи (столба) и скважины.

6.72. Сваи (столбов) при помощи цементно-шламового или цементно-шламо-песчаного раствора можно омоноличивать только под наблюдением лаборанта.

6.73. Фундаменты, запроектированные с использованием мерзлых грунтов по II принципу, омоноличиваются термосно выдерживаемыми растворами с добавками — ускорителями твердения или растворами с противоморозными добавками.

6.74. При термосном выдерживании растворов в период отрицательных температур воздуха укладываемые в скважину цементно-песчаные растворы должны иметь температуру не менее 20—25°C в зависимости от температуры воздуха, свойств цемента, способа укладки, толщины слоя раствора, принципа использования грунтов, вида и свойств мерзлых грунтов.

6.75. Величина прослойки протаивания, необходимая для прогнозирования набора прочности цементного раствора и определения сроков смерзания столбов с грунтом, может быть определена по методике, изложенной в прил. 6, либо ориентировочно (при условии постоянства распределения температур грунта вокруг скважины) по упрощенным методикам. Фактическая прослойка протаивания обычно меньше расчетной.

Величина расчетной прослойки протаивания h при установке столбов в летнее время ориентировочно определяется методом двух-трех последовательных приближений по формуле

$$h = \frac{[1,05 \gamma_p (t_{н.р} - t_{з.г}) + C \Delta] b + 0,42 R_{ст} \gamma_b (t_{ст} - t_{з.г}) - 335 \gamma_{ск} \frac{\omega - \omega_n}{100}}{-10,05 c_{м.г} \gamma_{гр} (R_{ст} + b) t_{ср.м.г} + 335 \gamma_{ск} \frac{\omega - \omega_n}{100}}, \quad (4)$$

где γ_p — объемная масса раствора, кг/м³;

$t_{н.р}$ — начальная температура раствора, укладываемого в зазор, °C;

$t_{з.г}$ — температура замерзания грунта, °С;
 $t_{з.г}$ — размер зазора между столбом и грунтом, м;
 $R_{ст}$ — радиус столба, м;
 $\gamma_б$ — объемная масса бетона столба, кг/м³;
 $t_{ст}$ — средняя температура столба в момент укладки раствора в зазор, °С;
 $c_{м.г}$ — удельная теплоемкость мерзлого грунта кДж/кг;
 $\gamma_{гр}$ — объемная масса грунта в естественном состоянии, кг/м³;
 $t_{ср.м.г}$ — средняя температура мерзлого грунта в зоне теплового влияния столба, °С;
 $\gamma_{ск}$ — объемная масса скелета грунта, кг/м³.
 В холодное время года величина расчетной прослойки протаивания может быть ориентировочно определена по формуле

$$h = \frac{[1,05 \gamma_p (t_{н.р} - t_{з.г}) + ЦЭ] b - 770 \gamma_{ск} \frac{\omega - \omega_n}{100}}{770 \gamma_{ск} \frac{\omega - \omega_n}{100} - 10,05 c_{м.г} \gamma_{м.г} b t_{ср.м.г} - 0,42 \gamma_б R_{ст} (t_{ст} - t_{з.г})} \quad (5)$$

6.76. Время смерзания столба с грунтом τ , т. е. время промерзания талых прослоек грунта и раствора в зазоре, при производстве работ в теплый период года ориентировочно определяется по формуле

$$\tau = \frac{0,009 \xi \gamma_{ск} (\omega - \omega_n) (R_1^2 - R_{ст}^2)}{\lambda_{м.г} (t_{з.г} - t_{м.г})} \quad (6)$$

В формуле влажность цементного раствора (по массе) принята равной влажности грунта (по массе).

Время смерзания бетона с грунтом в зимних условиях зависит от ряда других факторов, чем летом. Например, если в скважине будет установлен столб со средней температурой -40°C , раствор может замерзнуть сразу после укладки. При последующем оттаивании такого раствора в течение какого-то периода времени столб (при возведении сооружения по II принципу) не будет заанкерован в скалу, что может привести к его выпучиванию.

6.77. Время восстановления первоначального температурного режима мерзлого грунта после сооружения фундамента ориентировочно можно определить по следующей методике.

Определяется количество тепла Q , внесенного в грунт столбом и раствором, по формуле

$$Q = 1008 (t_{н.ст} - t_{м.г}) + 798 (t_p - t_{м.г}) + Q_э, \quad (7)$$

где $t_{н.ст}$ — начальная температура столба, °С;

t_p — температура раствора в момент укладки, °С;

$Q_э$ — тепловыделение цемента в расчете на 1 м столба, кДж.

Время восстановления первоначальной температуры грунта определяется по номограмме (рис. 12).

6.78. При омоноличивании растворами с противоморозными добавками в качестве последних могут применяться все добавки, приведенные в разд. 3 настоящего Руководства.

Песок для растворов с противоморозными добавками может применяться неоттаянным.

6.79. Для получения пластичности, требуемой для выдавливания растворной смеси в кольцевой зазор, в раствор с добавками — ускорителями твердения и с противоморозными добавками вводят пластифицирующие добавки (п. 3.12).

6.80. Методика подбора состава раствора для омоноличивания заделки свай (столбов) приведена в прил. 4.

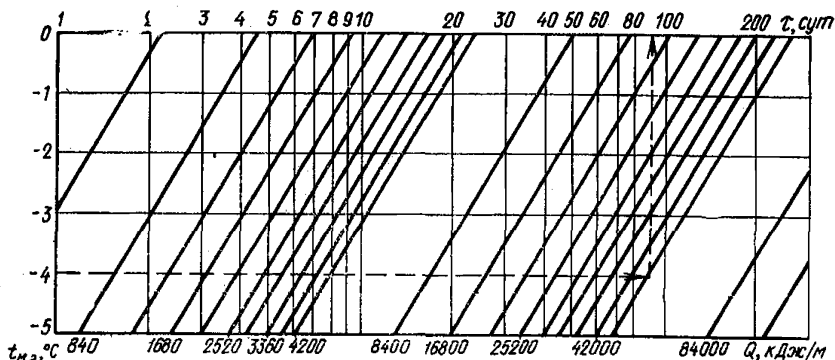


Рис. 12. Номограмма для определения времени восстановления первоначальной температуры вечномерзлого грунта $t_{м.г}$ в зависимости от количества тепла Q , внесенного в грунт столбом и раствором

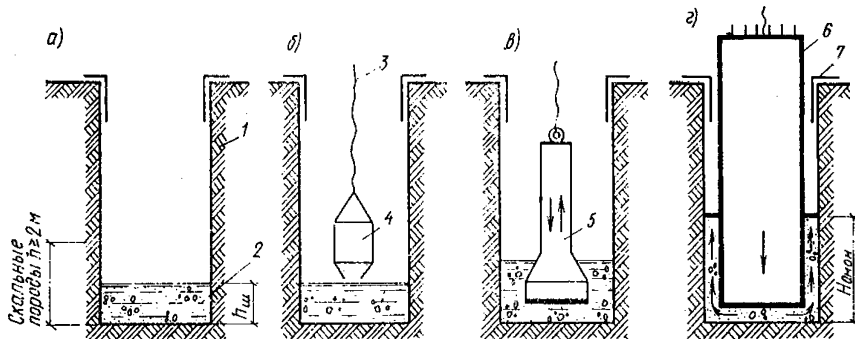


Рис. 13. Последовательность операций при омоноличивании пяти столбов фундаментов

а — скважина после проходки; б — подача в шлам цемента и добавок; в — перемешивание шламо-растворной смеси буровым снарядом; г — установка столба и выдавливание им шламорстворной смеси в кольцевой зазор; 1 — стенки скважины; 2 — шлам или цементно-песчаный раствор; 3 — трос; 4 — саморазгружающийся контейнер с цементом или песком; 5 — буровой снаряд; 6 — свая-столб; 7 — крепление устья скважины

6.81. Последовательность работ по омоноличиванию свай (столбов) по методу выдавливания устанавливается следующая (рис. 13): электронагревателями, опущенными в скважину, растапливают на ее поверхности намерзший шлам и лед;

очищают поверхность сваи (столба) от льда и грунта, особенно тщательно на участках расчетной зоны заделки сваи (столба);

на поверхность сваи (столба) наносят гидроизоляцию, если она предусмотрена проектом;

проверяют наличие фиксаторов и рифлений (если они предусмотрены проектом) в нижней части сваи(столба);

определяют влажность шлама и согласно п. 6.80 рассчитывают необходимое количество компонентов, требуемое для приготовления цементно-шламо-песчаной или цементно-шламовой растворной смеси;

подают на дно скважины все составляющие, необходимые для приготовления растворной смеси. Пластифицирующие и противоморозные добавки вводят с водой затворения, подаваемой на дно скважины. Подача их в сухом виде запрещается;

ударной частью бурового станка перемешивают растворную смесь. Высота подъема ударной части должна быть не менее 80 см. Время перемешивания 10 мин;

если омоноличивание производят цементно-песчаным раствором, то растворную смесь готовят в растворосмесителе и подают на дно скважины по трубопроводу растворонасосом через хоботы или в бадах с открывающимся дном. Высота свободного падения растворной смеси должна быть не более 1,5 м;

в приготовленную или поданную на дно скважины растворную смесь опускают сваю(столб) до отметки, предусмотренной проектом, и фиксируют ее положение в плане.

6.82. Сваи(столбы) на участке от верха расчетной зоны заделки до низа деятельного слоя рекомендуется омоноличивать не позднее чем через сутки после установки сваи(столба).

6.83. Цементно-шламо-песчаный или цементно-шламовый раствор, омоноличивающий зазор на участке от верха зоны анкерования до низа слоя сезонного оттаивания, готовят в бетоно- или растворосмесителях, а также на дне одной из разбуриваемых скважин по методике, приведенной в п. 7.81, с дальнейшим извлечением ее желонкой.

6.84. В случае невозможности удаления воды из готовой обводненной скважины забой рекомендуется очистить от шлама эрлифтированием. Растворную смесь в этом случае подают на дно скважины методом ВПТ и после промывки забоя водой под давлением опускают в нее столб. Марку раствора в этом случае рекомендуется назначать не ниже М 200, а расход цемента увеличивать на 20%.

6.85. К дальнейшим работам по строительству надфундаментной части (железобетонные насадки на сваи) разрешается приступить при монолитной конструкции сразу после установки в скважину последней сваи(столба); при сборной — после достижения раствором омоноличивания в расчетной зоне заделки 50% проектной прочности.

6.86. Для контроля прочности раствора омоноличивания из растворной смеси, извлеченной со дна скважины желонкой, изготавливают 9 образцов размером 7×7×7 или 10×10×10 см. На каждый элемент сооружения должно быть не менее одной серии образцов раствора. Образцы рекомендуется содержать в помещении или в специально пробуренной скважине с температурой, соответствующей температуре грунта в зоне заделки.

Через двое суток контрольные образцы расплубливают, маркируют, заворачивают в полимерную пленку и оставляют твердеть в тех же условиях до их испытания.

Первое испытание трех образцов производят через 28 сут, а второе — через 90 сут твердения. Три образца испытывают в сроки, необходимые для установления прочности раствора по производственной необходимости или по требованию заказчика.

Перед испытанием образцы в течение 2 ч должны находиться в комнате с температурой $18 \pm 2^\circ\text{C}$.

Электропрогрев бетона

6.87. В случае когда сроки набора проектной прочности бетоном конструкции, выдерживаемой по методу термоса с противоморозными добавками или без них, не удовлетворяют темпам строительства или возникает опасность раннего замерзания, целесообразно применить термообработку.

6.88. Термообработка бетона в вечномерзлом грунте по сравнению с термообработкой бетона на поверхности имеет принципиальное отличие в теплообмене со средой, характеризующемся мощным тепловым потоком в зону мерзлого грунта, особенно в процессе тепловой обработки, медленным остыванием бетона в дальнейшем за счет термосного эффекта оттаявшего слоя грунта с последующим смерзанием его с бетоном конструкции.

Перечисленные особенности теплообмена бетона с вечномерзлым грунтом должны быть учтены при выборе и расчете метода выдерживания.

Прогнозирование температурного состояния бетона, уложенного в мерзлый грунт, и обеспечение благоприятных температурных условий его твердения рекомендуется назначать исходя из конкретных условий строительства с учетом следующих факторов, оказывающих влияние на температурный режим твердеющего бетона: физико-механических и температурных характеристик мерзлого грунта основания (вид грунта, суммарная влажность, льдистость, криогенная структура, изменение температуры по глубине); конструктивно-технологических особенностей изготавливаемого фундамента (размеры, вид и марка применяемого цемента и бетона и др.) и температуры наружного воздуха.

6.89. При выборе и расчете метода выдерживания конструкций, выступающих над поверхностью грунта, рекомендуется пользоваться «Руководством по электротермообработке бетона» и «Руководством по зимнему бетонированию с применением метода термоса».

6.90. Перед тем как приступить к выбору метода выдерживания бетона в конструкции, рекомендуется, особенно в зимне-весенний период года, уточнить величину и характер распределения температуры грунта по глубине путем контрольного бурения термометрических скважин глубиной до 5 м, так как из-за отсутствия в условиях стройплощадки растительно-снегового покрова амплитудные значения температуры грунта на всех глубинах будут больше, чем под естественным покровом.

Основные характерные кривые распределения температуры вечномерзлого грунта по глубине в течение года приведены на рис. 14.

6.91. По кривым распределения температур рекомендуется находить границу раздела применения методов термоса с добавками-ускорителями и электротермообработки.

В летне-осенний период (рис. 14,а) рекомендуется применять метод термоса на всем диапазоне температур грунта по глубине.

В осенне-зимний период (рис. 14,б) рекомендуется применять метод термоса до нижней границы сезоннопромерзшего грунта. В границах сезоннопромерзшего грунта рекомендуется применять способ тепловой обработки бетона на глубину слоя сезоннопромерзшего грунта плюс 1 м.

В зимний период (рис. 14, в) критерием применения термообработки является нижняя температурная граница применимости метода термоса. В этот период прогрев конструкций рекомендуется применять на глубину не менее 3—4 м от дневной поверхности грунта.

В весенне-летний период (рис. 14, г) рекомендуется производить термообработку бетона только до нижней температурной границы применимости метода термоса.

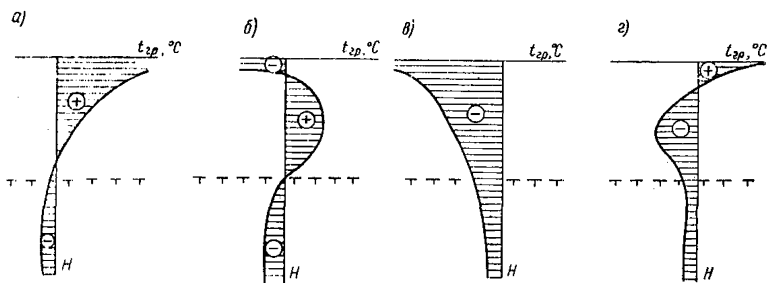


Рис. 14. Характер распределения температуры вечномерзлого грунта $t_{гр}$ по глубине H в течение года

а — летне-осенний период; б — осенне-зимний период; в — зимний период; г — весенне-летний период

6.92. При выдерживании бетонных и железобетонных конструкций могут быть применены в основном следующие режимы:

а) двухстадийный, состоящий из разогрева и последующего остывания бетона до 0°C . Прочность бетона, равная $70\% R_{28}$, при таком режиме достигается к концу остывания. Этот режим характерен для частей конструкций с $M_n = 2,5—5$, находящихся ниже деятельного слоя вечномерзлого грунта.

Допускается применение этого режима для конструкций с $M_n \leq 4$, находящихся выше деятельного слоя вечномерзлого грунта и выдерживаемых в весенне-летний период года;

б) трехстадийный, состоящий из разогрева, изотермического выдерживания и остывания бетона до 0°C . Прочность бетона не менее $70\% R_{28}$ при таком режиме достигается к концу остывания. Этот режим рекомендуется применять для частей конструкций с $M_n = 2,5—8$, находящихся в деятельном слое вечномерзлого грунта.

6.93. Метод и режим выдерживания выбираются с учетом обеспечения требуемой прочности бетона при максимально возможном снижении развития в нем деструктивных процессов. Для этого рекомендуется соблюдать скорость подъема температуры при нагреве не более $10^{\circ}\text{C}/\text{ч}$, не превышать температуру изотермического выдерживания 60°C , поддерживать скорость остывания выступающих над грунтом частей конструкции $2—4^{\circ}\text{C}/\text{ч}$.

Скорость остывания бетона в конструкциях, выступающих над поверхностью грунта и подвергнутых тепловой обработке, рекомендуется принимать в соответствии с установленными требованиями.

6.94. Для обеспечения равной прочности бетона и снижения температурных напряжений в конструкции рекомендуется предусмотреть теплоизоляцию ее частей, выступающих над поверхностью

земли. Расчет теплоизоляции рекомендуется выполнять в соответствии с «Руководством по зимнему бетонированию с применением метода термоса».

6.95. Температуру бетона в процессе прогрева рекомендуется поддерживать одним из следующих способов:

а) изменением величины напряжения, подводимого к электродам или нагревательным устройствам соответственно при электродном и контактном прогреве;

б) периодическим включением и отключением напряжения;

в) отключением и выключением отдельных или группы электродов или нагревательных устройств.

6.96. При расчете электротермообработки бетона необходимо учитывать тепло, выделяемое при гидратации цемента, поскольку это позволяет снизить расход электроэнергии и повысить эффективность термообработки.

6.97. Параметром регулирования режима термообработки является температура бетона. Общую продолжительность прогрева бетона, включая стадию остывания, ориентировочно можно назначать по данным табл. 20, 21.

6.98. Проектный режим тепловой обработки бетона устанавливается построечной и центральной лабораторией по результатам опытного прогрева бетона заданного состава на применяемых материалах.

6.99. Параметры электротермообработки бетона зависят от количества тепла, необходимого для разогрева бетона и опалубки, восполнения потерь в окружающую среду и мерзлый грунт. При этом необходимо учитывать тепло, выделенное в бетоне при твердении цемента.

6.100. Удельная мощность P , необходимая на стадии разогрева 1 м^3 бетона, определяется по формуле

$$P = P_1 + P_2 + P_3 + P_4 - P_5 = \frac{c \gamma_6 (t_{\text{б.к}} - t_{\text{б.н}})}{3629 \tau_p} + \frac{\sum c_i \gamma_i \delta_i M_{\text{п}} (t_{\text{б.к}} - t_{\text{б.н}})}{3629 \cdot \tau_p \cdot 2} + \frac{k M_{\text{п}} (t_{\text{б.к}} + t_{\text{б.н}} - 2 t_{\text{н.в}})}{3629 \cdot 2} + P_4 - P_5, \quad (8)$$

где P_1, P_2 и P_3 — мощность электрическая, кВт/м³, необходимая соответственно для разогрева бетона и нагрева опалубки и расходуемая для восполнения потерь тепла в окружающую среду частей конструкции, выступающих над грунтом;

P_4 — мощность электрическая, кВт/м³, необходимая для восполнения потерь тепла в мерзлый грунт, определяемая ориентировочно по табл. 16. Промежуточные значения P_4 определяются интерполяцией;

P_5 — мощность электрическая, кВт/м³, эквивалентная тепловыделению портландцемента, определяемая по табл. 20;

c, c_1 — удельная теплоемкость, кДж/(кг·град), соответственно бетона и опалубки;

Модуль поверхности, м ⁻¹ . .	2—3	4	6—7
Мощность, кВт/м ³	1,8	2,2	3

γ, γ_i — объемная масса, кг/м³, соответственно бетона и материала опалубки;

$t_{б.н.}, t_{б.к.}, t_{н.в.}$ — температура, °С, бетона соответственно начальная, конечная, наружного воздуха;

3629 — электрический эквивалент тепла, кДж/(кВт·ч);

τ_p — продолжительность стадии разогрева, ч;

δ_i — толщина изоляции опалубки, м;

M_n — модуль поверхности конструкции, м⁻¹;

K — коэффициент теплопередачи опалубки, Вт/(м²·град).

Удельная мощность, потребная в период изотермического выдерживания $P_{из}$, определяется по формуле

$$P_{из} = P_3 + P_4 - P_5. \quad (9)$$

Удельный расход электроэнергии для прогрева 1 м³ бетона определяется по формуле

$$w = P \tau_p + (P_3 + P_4) \tau_{из.в.}, \quad (10)$$

где $\tau_{из.в.}$ — продолжительность изотермического выдерживания, ч.

6.101. При электродном прогреве бетона выделение тепла происходит непосредственно в бетоне при пропускании через него электрического тока, что обеспечивает более высокое КПД использования электроэнергии при прочих равных условиях.

6.102. Основным исходным параметром при расчете электродного прогрева бетона является его удельное сопротивление ρ , величина которого может колебаться в пределах от 1,5 до 20 Ом·м в зависимости от вида, состава и количества применяемого цемента.

6.103. Удельное сопротивление резко изменяется при введении в бетон химических добавок, особенно электролитов. Кроме того, ρ не является величиной постоянной, а изменяется в процессе твердения бетона, уменьшаясь до 0,5—0,85 своей начальной величины, а затем резко увеличиваясь. Интенсивность роста ρ тем быстрее, чем выше температура и больше длительность изотермического выдерживания бетона.

6.104. При организации электропрогрева бетона в расчетах потребной электрической мощности рекомендуется принимать среднее значение $\rho_{ср}$, равное полусумме величин начального ρ_n и минимального $\rho_{мин}$. При расчете пиковых нагрузок и выборе типа трансформатора, токовых нагрузок в линии и выборе типа кабеля, защиты и назначения измерительной аппаратуры рекомендуется принимать значение $\rho_{мин}$.

6.105. Перед началом электропрогрева строительная лаборатория при помощи вольт-амперной схемы определяет значения ρ бетона, приготовленного на местных материалах.

При отсутствии возможности его определения для ориентировочных расчетов значение $\rho_{ср}$ можно принять равным 4—6 Ом·м.

6.106. Для подведения напряжения к бетону служат электроды стержневые и полосовые, одиночные и групповые, струнные и пластинчатые и т. д. Выбор типа и схемы размещения электродов рекомендуется производить с учетом основных требований:

а) электрическая мощность, выделяемая в бетоне при прохождении тока, должна соответствовать мощности, требуемой по тепловому расчету по формуле (8);

б) электрическое поле должно быть равномерным, что создает благоприятные условия для твердения бетона;

в) электроды рекомендуется располагать по возможности снаружи прогреваемой конструкции;

г) электроды рекомендуется устанавливать до начала бетонирования, а их присоединение к токоведущим проводам — немедленно после окончания бетонирования.

6.107. При электропрогреве монолитных конструкций, выступающих над грунтом, а также находящихся в грунте, приемлемы практически все виды и схемы соединения электродов.

6.108. Расчет мощности при сквозном прогреве бетона рекомендуется определять по следующим формулам при применении:

а) пластинчатых электродов

$$P = \frac{U^2}{b^2 \rho_{\text{ср}}} 10^{-3}, \quad (11)$$

где U — напряжение, подводимое к электродам, В;

b — расстояние между разнофазными электродами, м;

$\rho_{\text{ср}}$ — удельное сопротивление среднее $\frac{\rho_{\text{нач}} + \rho_{\text{мин}}}{2}$ бетонной смеси, Ом·м;

б) полосовых электродов

$$P = \frac{U^2}{b^2 \rho_{\text{ср}} \left(1 + \frac{1,5c}{\pi b} \ln \frac{c}{2a} \right)} 10^{-3}, \quad (12)$$

где c — расстояние между однофазными электродами, м;

a — ширина электрода, м;

в) стержневых электродов

$$P = \frac{3,14 U^2}{b^2 \rho_{\text{ср}} \left(3,14 + 2 \ln \frac{b}{\pi d_3} \right)} 10^{-3}, \quad (13)$$

где d_3 — диаметр электрода, мм;

г) струнных электродов (для прогрева свай, колонн, балок и т. д.) с использованием рабочей арматуры для свай:

квадратного сечения, армированных четырьмя рабочими продольными стержнями,

$$P = \frac{6,28 \cdot U^2 \cdot 10^{-3}}{\rho_{\text{ср}} B^2 \ln \frac{2b}{d_3} \sqrt[4]{\frac{b}{2d_3}}}, \quad (14)$$

где B — сторона сваи, м;

круглого сечения, армированных более десяти продольными стержнями,

$$P = \frac{0,628 U^2}{\rho_{\text{ср}} \ln \frac{D}{d_3}} \text{ кВт/м}, \quad (15)$$

где D — диаметр свая, м.

6.109. Расчет мощности при периферийном прогреве бетона рекомендуется определять по следующим формулам при применении:

а) полосовых электродов

$$P = \frac{1,57 U^2 \cdot 10^{-3}}{\rho_{\text{ср}} b B \left(1,5 \ln \frac{4B}{\pi a} + \frac{\pi b}{2B} \right)}, \quad (16)$$

где B — толщина прогреваемого слоя, равная обычно $0,5b$;

б) стержневых электродов

$$P = \frac{0,028 U^2}{\rho_{\text{ср}} \ln \frac{4b}{d_3} \sqrt{2}} \text{ кВт/м}. \quad (17)$$

6.110. В качестве стержневых электродов принимается арматурная сталь диаметром 6—12 мм, полосовых электродов — листовая сталь толщиной до 2 мм, шириной полосы 30—50 мм. Стержневые электроды большего диаметра применяются при забивке их в бетон на глубину более 0,8 м.

6.111. Тип электродов, схему размещения и подключения электродов рекомендуется выбирать исходя из конфигурации и размеров конструкции, расположения арматуры, количества одновременно прогреваемого бетона или конструкций.

В период подъема температуры напряженность поля рекомендуется принимать не более 10—12 В/см, в противном случае могут произойти местный перегрев и недопустимое увеличение выделяемого тепла в бетоне.

6.112. Электроды располагаются равномерно по длине и сечению прогреваемой конструкции. При размещении электродов необходимо соблюдать минимальные расстояния между электродами и арматурой, ориентируемые значения которых приведены в табл. 17.

Таблица 17

Расстояние между электродом и арматурой, см	5	7	10	15	50
Напряжение, применяемое в на- чале прогрева, В	52	65	87	106	220

Соблюдение этих расстояний обеспечит уменьшение вероятности местного перегрева бетона.

6.113. Расход арматурной стали, потребный для организации прогрева, зависит от различных факторов и для ориентируемых расчетов может быть принят по табл. 18.

Таблица 18

Потребность в мощности, кВт/м ³	Расход стали, кг/м ³ , при напряжении, В				
	52	65	87	106	220
2	2	3,2	2,5	1,9	1,6
4	6,4	5	3,8	3,2	1,6
6	9,5	7,5	5,7	4,8	2,3
8	12,8	10	7,5	6,4	3,1
10	15,9	12,5	9,4	7,9	3,9

6.114. Электродный прогрев наиболее эффективен для конструкций простой конфигурации, неармированных или малоармированных.

6.115. Периферийный прогрев рекомендуется применять для массивных и среднемассивных монолитных конструкций любой конфигурации при бетонировании в распор с грунтом. При этом электроды устанавливаются либо вдоль стенок траншеи или скважины перед началом укладки бетона, либо забиваются в бетон на границе бетона с грунтом.

6.116. Монолитные конструкции сложной конфигурации рекомендуется прогревать, сочетая пластинчатые или полосовые электроды, нашитые на опалубку по периферии конструкции, со стержневыми электродами, установленными в бетон.

6.117. Выбор рациональных температурно-технологических условий выдерживания бетона в вечномерзлом грунте и его электропрогрев требуют предварительного расчета различных комбинаций исходных параметров производства бетонных работ. Для сокращения трудоемкости расчетов на рис. 15 приведена номограмма для свай диаметром 600, 1000, 1400 мм, прогретых стержневыми электродами по трехстадийному режиму с последующим термосным выдерживанием в течение 28 сут. Номограмма составлена для определения прочности бетона марки М 300 на портландцементе марок М 400—М 500 с расходом цемента 400—500 кг/м³, выдерживаемого в грунте с температурой —5°С.

На номограмме приведены значения температуропроводности талого грунта от 0,0012 до 0,0036 м²/ч. Промежуточные значения температуропроводности бетона определяются интерполяцией. Номограмма рассчитана для прогрева бетона конструкций, расположенных ниже деятельного слоя вечномерзлого грунта.

Режим и контроль качества прогреваемого бетона конструкций, расположенных над поверхностью грунта в его деятельном слое, рекомендуется назначать по натурным наблюдениям за температурой прогрева и по традиционным графикам набора прочности.

Характер остывания различных конструкций с M_n от 3 до 7 м⁻¹, находящихся ниже деятельного слоя и в контакте с мерзлым грунтом ($t_{гр} = \text{от } -1 \text{ до } -5^\circ\text{C}$, $k = 0,0024 \text{ м}^2/\text{ч}$), приведен на рис. 16.

Помимо того, бетон набирает прочность не только в период остывания до 0°С, но и в течение периода замерзания слоя оттаявшего грунта.

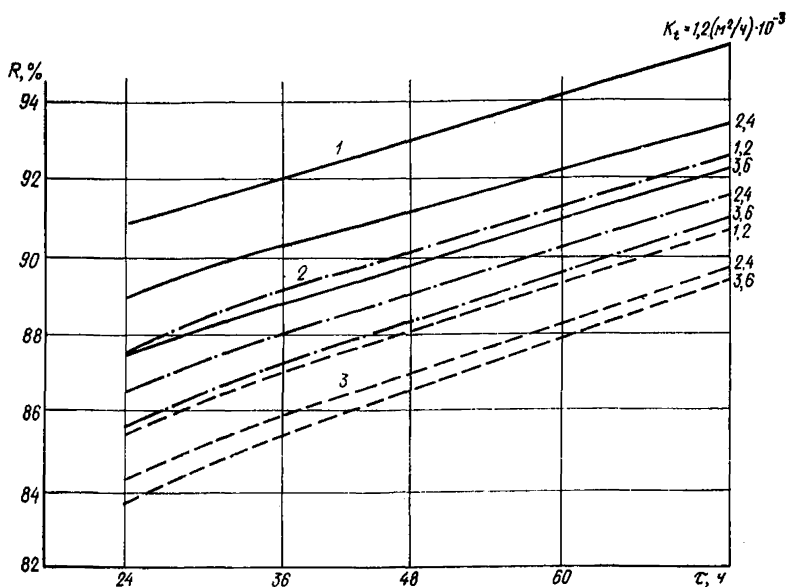


Рис. 15. Номограмма для определения прочности бетона, прогретого по различным режимам и выдерживаемого в грунтах с температурой от -1 до -5°C

1 — сваи диаметром 1400 мм; 2 — то же, 1000 мм; 3 — то же, 800 мм

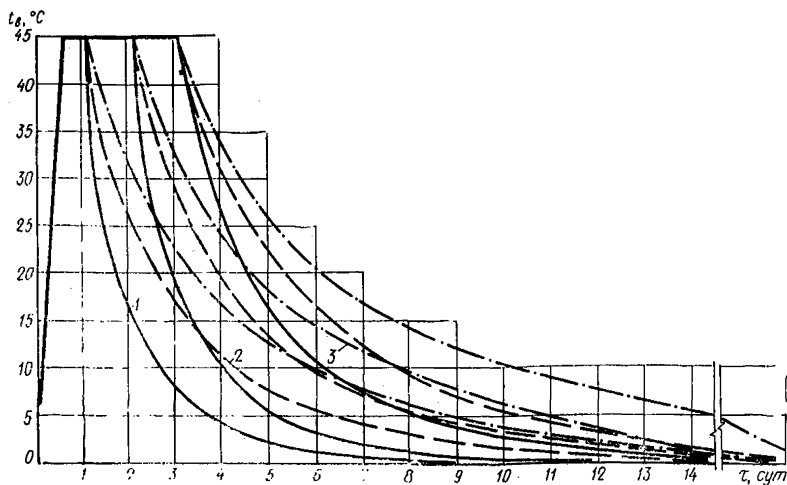


Рис. 16. Характер остывания конструкций, расположенных ниже деятельного слоя

1 — сваи диаметром 600 мм; 2 — то же, 1000 мм; 3 — то же, 1400 мм

В ориентировочных расчетах прочности бетона продолжительность смерзания слоя может быть принята по табл. 19.

Т а б л и ц а 19

Модуль поверхности, $M_{\text{д}}, \text{м}^{-1}$	Продолжительность смерзания, сут, при температуре грунта, °С				
	-3		-5		
	при коэффициенте температуропроводности мерзлого грунта, м ² /ч				
	0,0024	0,0036	0,0012	0,0024	0,0036
2—3	300; 260; 200	140; 100; 80	240; 210; 140	140; 120; 80	100; 70; 30
4	200; 150; 100	100; 90; 70	160; 120; 80	110; 90; 60	50; 35; 15
6—7	110; 90; 60	60; 40; 20	100; 80; 40	60; 40; 20	30; 20; 10

Примечание. Значения продолжительности смерзания приведены для мерзлого грунта с содержанием льда соответственно 600, 400 и 200 кг/м³.

6.118. В проект производства работ по электропрогреву монолитных конструкций рекомендуется включать технологические карты электропрогрева.

Карта должна содержать схему конструкции с указанием: расположения арматуры и закладных деталей, схем размещения и подключения электродов, способов крепления электродов и изоляции их от арматуры; данные о сечении и длине проводов и кабелей; схему расположения температурных скважин; данные о пароизоляции бетона; марку бетона, объем одновременно прогреваемого бетона, модуль поверхности конструкции, предполагаемый режим электропрогрева, прочность бетона к моменту распалубки и расчет параметров электропрогрева.

6.119. Перед началом бетонирования производится осмотр установленных электродов, соединений проводов и др. В процессе бетонирования рекомендуется следить за тем, чтобы электроды не были смещены от предусмотренного проектом положения.

6.120. Гидро- и теплоизоляцию верхней открытой поверхности бетона рекомендуется выполнять сразу по мере бетонирования конструкции.

Перед подачей напряжения на электроды рекомендуется проверить правильность их установки и подключения, качество контактов, расположение температурных скважин или установленных в бетоне датчиков температуры, правильность укладки утеплителя.

После устранения недостатков рекомендуется установить временное ограждение с предупредительными плакатами и сигнальными лампами.

6.121. Выбор, монтаж и эксплуатация электрооборудования и энергоснабжения при электропрогреве бетона рекомендуется производить согласно главе СНиП III-33-76 «Электротехнические устройства».

6.122. Места установки трансформатора, распределительных устройств и схем разводки для прогрева бетона рекомендуется выбирать расчетом, чтобы обеспечить:

возможно меньшее количество перемещений по объекту трансформатора и распределительных устройств;
экономный расход токоподводящих кабелей и проводов;
наименьшую трудоемкость обслуживания.

Для разводки в пределах захватки необходимо применять провода с водонепроницаемой гибкой изоляцией и использовать инвентарные приспособления и устройства. В случае применения голых проводов или шин необходимо применять софиты любой конструкции.

6.123. Необходимо следить за равномерной загрузкой фаз трансформатора, которая обеспечивается соответствующим подключением электродов или нагревательных устройств.

6.124. При электротермообработке бетона рекомендуется применять трансформаторы: со ступенчатым регулированием напряжения типов ТМН, ТПТ, ТПО и АПТ; автотрансформаторы типов ТС, АНТ, АОМК и АТМК; индукционные регуляторы типа МА; сварочные типов ТС, ТСД и ТШС; силовые типа ТМ.

6.125. Для управления процессом электротермообработки бетона рекомендуется применять электроаппараты: ручного управления типов РБ, ПВ; автоматического управления типов КТВ, ЦА, РП и ЭП; защиты типов РЭ, РТ и АЗ110.

6.126. Сечения проводов и кабелей электрической сети выбираются:

- а) по допустимому нагреву;
- б) по допустимой потере напряжения ΔU , определяемой по упомянутой формуле

$$\Delta U = \frac{P \rho l 10^3}{U S}, \quad (18)$$

где l — длина линии, м;

ρ — удельное электросопротивление провода, Ом·мм²/м;

S — площадь сечения провода, мм²;

P и U — подводимые соответственно мощность, Вт, и напряжение, В.

В качестве проводов могут быть использованы провода и кабели типов ПРД, ПР, ПВ, АПР, АПВ, ВРГ, КРПТ и др.

6.127. Автоматизация процесса электротермообработки бетона предусматривает:

автоматическое регулирование температуры бетона в соответствии с заданным режимом;

дистанционный контроль температуры;

дистанционное управление исполнительными устройствами;

автоматическую блокировку включения прогрева.

6.128. В качестве датчиков температуры следует использовать термометры сопротивления типа ТСМ или ТСП (соответственно медный и платиновый).

6.129. Регулирование температуры в бетоне может осуществляться электронными мостами типов ЭВМ и ЭМД; потенциомет-

рами типа КСП-4; автоматическими регуляторами температуры типов ПРТЭ-2М, ЭРП-61 или МРТЗ-10.

При отсутствии на стройплощадке необходимых приборов по автоматическому регулированию режимов электропрогрева для контроля за температурой прогрева можно пользоваться заливочными техническими термометрами.

6.130. При производстве работ по электротермообработке бетона должны соблюдаться требования по технике безопасности главы СНиП III-4-80 и разд. 10 настоящего Руководства. При монтаже электроустановок, кабелей и проводов необходимо руководствоваться положениями «Правил устройства электрических установок», а при эксплуатации — «Правилами эксплуатации электрических установок промышленных предприятий».

Примеры бетонирования с применением электропрогрева буронабивных железобетонных свай на строительстве трассы БАМ и в Воркуте приведены в прил. 10.

Ремонт свайных и столбчатых фундаментов

6.131. Работы по восстановлению фундаментов должны производиться независимо от времени года по чертежам и сметам проектной организации и под их авторским надзором.

6.132. Разрушения бетона фундаментов в продуваемых подпольях и в других случаях в основном имеют два вида:

а) нарушение структуры, образование трещин в бетоне или его разрушение в пределах сезонноттаивающего слоя грунта 1—1,5 м и выше его поверхности (в зоне капиллярного подсоса 0,2—0,5 м) под влиянием многократного замерзания в насыщенном состоянии и оттаивания — при недостаточной морозостойкости бетона (рис. 17);

б) образование трещин и скалывание бетона на участках сопряжения столбчатых фундаментов и оголовков свай с рандбалками ростверков под влиянием температурно-влажностных деформаций вследствие линейного укорочения элементов конструкции при низких отрицательных температурах наружного воздуха (рис. 18).

6.133. Бетон в замороженном состоянии имеет высокую прочность, которую он частично или полностью утрачивает при оттаивании, если до замораживания приобрел признаки начавшегося разрушения. Поэтому в первую очередь рекомендуется проверить состояние бетона угловых фундаментов здания, так как разрушение бетона в угловых или двух-трех смежных фундаментах здания в одной его части (особенно в торце) может привести к обрушению здания.

6.134. Подлежащие восстановлению фундаменты вскрываются на глубину не менее 0,5 м ниже деятельного слоя грунта и зоны разрушения бетона, определяемой строительной лабораторией.

6.135. Зимой для определения зоны (границ) разрушения бетона, его очистки и бетонирования обоймы производится прогрев фундаментов в инвентарных брезентовых или деревянных щитовых тепляках с использованием теплогенераторов различного типа.

6.136. При обнаружении глубокого разрушения фундаментов, составляющего более 20% площади их поперечного сечения, или при сосредоточении в одной части здания двух-трех дефектных

фундаментов они должны быть в кратчайший срок разгружены, как правило, подведением с двух сторон под балки шпальных клетей на выровненном основании и их систематическим расклиниванием по мере обжатия. При невозможности подведения шпальных клетей метод разгрузки фундаментов должен определяться заказчиком с привлечением соответствующих организаций.

В период с 15 июня по 1 ноября такие фундаменты должны быть восстановлены (в аварийном порядке) без перерывов в работе.

6.137. С момента обнаружения аварийного состояния и до его устранения специально назначенные лица должны следить за возможным появлением в капитальных стенах осадочных трещин. На появившихся осадочных трещинах

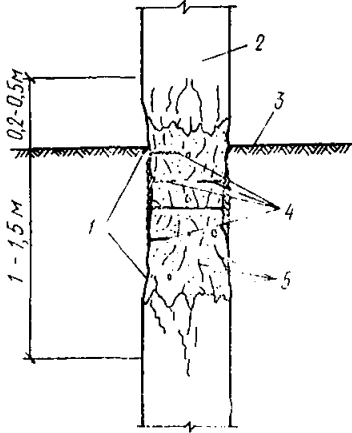
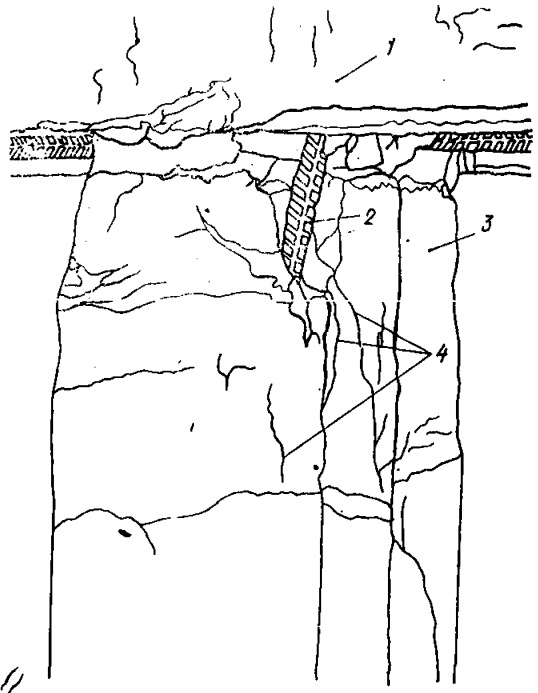


Рис. 17. Повреждение железобетонной сваи в зоне капиллярного подсоса влаги и в сезонно-оттаивающем слое грунта

1 — скол бетона; 2 — железобетонная свая; 3 — дневная поверхность грунта; 4 — оголенная арматура; 5 — трещины в бетоне

Рис. 18. Влияние температурно-влажностных деформаций на оголовки свай при низких отрицательных температурах

1 — ростверк; 2 — скол бетона и оголенная арматура сваи; 3 — свая; 4 — трещины в бетоне



рекомендуется установить маяки и завести журнал наблюдений, в котором должны фиксироваться даты и размеры последующего раскрытия трещин. При продолжающемся раскрытии трещин необходимые меры безопасности определяются специальной комиссией в зависимости от конкретных условий.

6.138. При восстановлении фундаментов разрушенный бетон удаляется вручную или отбойным молотком и поверхность бетона продувается сжатым воздухом. Горизонтальный уступ, ослабляющий сечение конструкции, делать не следует.

Разработанный Норильскпроектом способ усиления (рис. 19) ремонтируемых свай железобетонной обоймой обеспечивает достаточную надежность работы конструкции. После накопления

опыта по ремонту и проведению соответствующих испытаний конструкций рекомендуется решить вопрос о возможном уменьшении армирования и толщины слоя бетона. Для уменьшения жесткости свайных железобетонных фундаментов зданий и сооружений в связи с воздействием низких температур (до -50 ,

-55°C) и влажности верхняя поверхность железобетонной обоймы не должна иметь сопряжения с балками ростверков.

6.139. При восстановлении столбчатых фундаментов рекомендуется применять бетон марки М 200 и Мрз 200, а свайных фундаментов бетон марки М 300 и Мрз 300, приготовляемый на сульфатостойком цементе с $\text{С}_3\text{А}$ не более 6% с введением химических добавок (воздухововлекающих прогивоморозных, пластифицирующих).

6.140. При укладке бетона в обойму рекомендуется соблюдать следующие условия:

а) зимой температура бетонной смеси при укладке в опалубку должна быть не ниже 10°C . При температуре наружного воздуха ниже -30°C укладка бетона не допускается;

б) непосредственно перед началом бетонирования бетонное основание, на которое опирается обойма, следует прогреть горячим воздухом до его оттаивания;

в) бетонную смесь укладывать с тщательным виброуплотнением и не допускать перерывов в укладке не более 1 ч;

г) в летнее время бетонную смесь к фундаментам, расположенным по средним осям здания, подавать

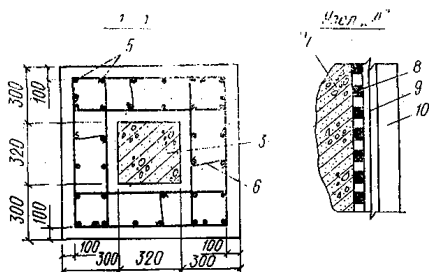
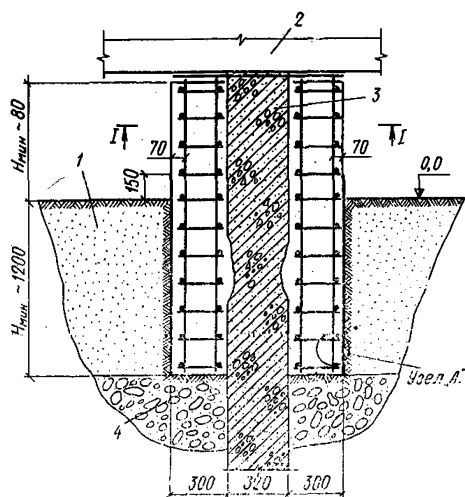


Рис. 19. Усиление свай железобетонной обоймой

1 — засыпка из глины или глинистого грунта, укрепленного органическими добавками (8—11% битума); 2 — ростверк; 3 — железобетонная свая; 4 — щебеночное основание $H=250-300$ мм, обработанное черным вяжущим; 5 — арматура $\varnothing 16$ АII, шаг 150 мм; 6 — арматура $\varnothing 6$ АI, шаг 450×450 мм; 7 — железобетонная обойма; 8 — битум БН-II толщиной 5 мм; 9 — 2 слоя рубероида; 10 — опалубка

вать пневмоукладчиками или передвижными транспортерами; д) от каждых 10 м^3 укладываемого бетона отбирать по три контрольных куба.

6.141. Электропрогрев бетона рекомендуется производить непосредственно после его укладки и продолжать до набора им прочности не менее 70% R_{28} (в зоне минимальных температур бетона) с последующим остыванием до 10°C в опалубке. Темпе-

ратура электропрогрева не должна превышать 60°C. Температурный контроль должен вестись по специальным скважинам, заглубленным в бетон не менее чем на 10 см с заполнением журнала электропрогрева по установленной форме. Журнал электропрогрева заверяется производителем работ и представляется комиссии при сдаче работ по ремонту фундамента. Температурные скважины после распалубки рекомендуется тщательно замоноличивать цементно-песчаным раствором.

6.142. При усилении свай стальными обоймами на сваю в зоне ее усиления наносится цементно-песчаный раствор марки М 250, приготовляемый на сульфатостойком цементе и речном песке с введением воздухововлекающих добавок и добавок — ускорителей твердения. При разрушении бетона сваи на глубину более 4—5 см цементно-песчаный раствор наносится в несколько приемов.

На свае после нанесения на нее раствора монтируется с вживанием в раствор посредством струбцин стальной каркас обоймы, предусмотренный проектом. При этом обойма должна перекрывать зону подверженного разрушению бетона сваи не менее чем на 1 м. Все электросварочные работы по монтажу обоймы рекомендуется производить в соответствии с проектом дипломированным сварщиком.

6.143. Гидроизоляцию бетона обойм рекомендуется производить за два раза непосредственно после снятия опалубки по теплоте бетону.

6.144. Обратная засыпка восстановленных фундаментов производится после приемки их технической инспекцией. В зимнее время обратная засыпка производится послойно (по 0,3 м) талым песком или местным мерзлым естественным грунтом (не содержащим шлака и щебня) с уплотнением пневмотрамбовками. Летом обратная засыпка производится местным естественным грунтом с послойной трамбовкой. В обоих случаях обратная засыпка с учетом ее последующей осадки должна превышать планировочную отметку подполья на 0,5 м. Допускается обратную засыпку фундаментов, восстановленных в зимнее время и находящихся в условиях, исключающих проникание в них поверхностных и аварийных вод, производить летом до 15 июля талым грунтом с послойным трамбованием.

Избыточный грунт от котлованов зимой до его смерзания рекомендуется удалять.

7. ОБЕСПЕЧЕНИЕ ПРОЧНОСТИ, МОРОЗОСТОЙКОСТИ И ВОДОНЕПРОНИЦАЕМОСТИ БЕТОНА, ТВЕРДЕЮЩЕГО В КОНТАКТЕ С ВЕЧНОМЕРЗЛЫМ ГРУНТОМ

7.1. Приобретение бетоном требуемых свойств происходит в результате взаимодействия цемента с водой в процессе его твердения.

Твердение бетона возможно лишь при наличии в нем воды в жидкой фазе; при полном замерзании этой воды твердение бетона прекращается.

7.2. Особенность бетонирования и последующего твердения бетона конструкций в вечномерзлых грунтах состоит в том, что бетон постоянно находится в среде с отрицательной температурой.

7.3. Все методы бетонирования конструкций, бетон которых твердеет в контакте с вечномерзлым грунтом, направлены на обеспечение условий, при которых жидкая фаза в бетоне сохраняется.

7.4. При бетонировании фундаментов и других сооружений на монолитных скальных и сыпучемерзлых грунтах, используемых по I принципу, на любых грунтах, используемых по II принципу, а также на любых грунтах при устройстве теплоизолирующего слоя, рекомендуется стремиться к созданию условий, обеспечивающих более высокую температуру твердения бетона с тем, чтобы процесс его остывания возможно дольше проходил при положительной температуре. Это способствует ускорению набора прочности в начальный период твердения и уменьшению количества льда, образующегося в бетоне при его последующем охлаждении ниже 0°C.

7.5. При охлаждении бетона до температуры вечной мерзлоты после набора им части проектной прочности дальнейшее твердение бетона обеспечивается наличием жидкой фазы в тонких капиллярах бетона, замерзающей при температуре ниже 0°C. Чем меньше радиус капилляра, тем ниже температура, при которой вода переходит в лед, в результате чего гидратация цемента будет продолжаться и, как следствие, будет расти прочность и плотность бетона. Темп роста прочности после замерзания бетона определяется зрелостью, при которой он был заморожен: чем бетон прочнее и плотнее, тем тоньше сформировавшиеся в нем капилляры и тем большее количество незамерзшей воды сохранится в бетоне при прочих равных условиях.

7.6. При бетонировании сооружений на просадочных грунтах, используемых по I принципу (см. п. 2.7 настоящего Руководства), без устройства теплоизолирующего слоя между бетоном и вечномерзлым грунтом твердение бетона в этом случае обеспечивается сохранением в нем жидкой фазы введением противоморозных добавок.

7.7. Введение противоморозных добавок в количествах, обусловленных температурой вечномерзлого грунта (табл. 3 и 4), ускоряет твердение и обеспечивает набор заданной прочности бетона, в том числе и в контакте с вечномерзлым грунтом.

В процессе твердения бетона с противоморозными добавками возможны миграция из него веществ, понижающих температуру замерзания воды в вечномерзлом грунте, и, следовательно, протаивание грунта, прилегающего к бетону. Вещества мигрируют из бетона в толщу грунта преимущественно вниз в слой, лежащий под подошвой фундамента, в связи с чем при использовании противоморозных добавок необходимо устраивать гидроизоляционный слой между бетоном и грунтом.

7.8. Миграция веществ в грунт из бетона с противоморозными добавками может привести к образованию жидкостной пленки между вертикальными поверхностями бетона и грунтом, что снижает несущую способность грунта (прил. 1). В этом случае из числа добавок, приведенных в табл. 4, предпочтительны противоморозные добавки ХК+НН, НКМ и ННХК, содержащие соли кальция. В этих добавках соли кальция сравнительно быстро взаимодействуют с минералами цементного клинкера, образуя труднорастворимые соединения.

7.9. Замораживание бетона в раннем возрасте приводит к невосполнимой потере конечной прочности, причем потери тем боль-

ше, чем раньше произошло замерзание бетона. Замораживание необратимо влияет на структуру бетона раннего возраста, нарушает связь между его компонентами, повышает пористость и водопроницаемость и резко снижает его морозостойкость. В связи с этим, как указано в п. 1.11 настоящего Руководства, замораживание бетона до приобретения им указанных в проекте свойств не допускается.

7.10. Методы обеспечения условий твердения бетона конструкций, расположенных в зоне сезонного оттаивания, а также выше дневной поверхности грунта (см. п. 1.7 настоящего Руководства), аналогичны методам, применяемым при бетонировании конструкций в обычных грунтах. В зимних условиях эти методы выбираются в соответствии с «Руководством по зимнему бетонированию с применением метода термоса» и «Руководством по электротермообработке бетона».

7.11. Сроки выдерживания бетона конструкций в зависимости от принятого способа производства работ (см. пп. 2.7—2.8 настоящего Руководства) устанавливаются из условий обеспечения заданной прочности бетона в сооружении.

7.12. Ориентировочные величины нарастания прочности бетона при различных температурах твердения в возрасте от 1 до 90 сут приведены:

в табл. 20 — для бетона, приготовленного на портландцементе марок М 400 и М 500 без введения противоморозных добавок или ускорителей, и для бетона, приготовленного на шлакопортландцементе марки М 400 без введения противоморозных добавок или ускорителей;

в табл. 21 — для бетона, приготовленного на портландцементе с добавками-ускорителями и твердеющего в контакте с вечномерзлым грунтом;

в табл. 22 — для бетона, приготовленного на портландцементе с противоморозными добавками и твердеющего в контакте с вечномерзлым грунтом;

в табл. 23 — для бетона, приготовленного на портландцементе с противоморозными добавками, твердевшего в начальный период в условиях медленного охлаждения до температуры вечной мерзлоты при последующем твердении в контакте с вечномерзлым грунтом.

7.13. Для создания благоприятных условий твердения уложенного бетона тепловая изоляция опалубки должна обеспечивать такую защиту бетона от рассеивания тепла в окружающую среду, при которой скорость охлаждения бетона составляет 10—15°C в сутки и не превышает 20°C в сутки. В табл. 20 скорость охлаждения бетона принята в интервале 10—20°C в сутки.

7.14. Прочность бетона без противоморозных добавок или ускорителей и сроки выдерживания бетона до набора им заданной прочности ориентировочно определяют по табл. 20 путем последовательного перехода по вертикальным графам в соответствии с фактическим темпом снижения температуры бетона; в горизонтальных графах приведена прочность бетона в различном возрасте в зависимости от его начальной температуры.

Температуру бетона, измеряемую в процессе его твердения, подсчитывают как среднюю с интервалом в 10°. Прочность бетона для промежуточных значений средних температур определяют интерполяцией.

Таблица 20

Возраст бетона, сут	Начальная температура твердения, °С	Прочность бетона при сжатии, % R_{28} , при средней температуре твердения, °С								
		-3	0	5	10	20	30	40	50	60
<i>А. Для бетона на портландцементе</i>										
1	60	—	—	—	—	—	—	—	—	60
	50	—	—	—	—	—	—	—	55	—
	40	—	—	—	—	—	—	50	—	—
	30	—	—	—	—	—	40	—	—	—
	20	—	—	—	—	25	—	—	—	—
	10	—	—	—	15	—	—	—	—	—
3	60	—	—	—	—	—	70	75	85	—
	50	—	—	—	—	65	65	70	75	—
	40	—	—	—	55	60	65	65	—	—
	30	—	—	—	55	60	65	—	—	—
	20	—	—	45	45	55	—	—	—	—
	10	—	—	30	40	—	—	—	—	—
7	60	—	—	75	80	85	90	—	—	—
	50	—	—	75	75	80	85	—	—	—
	40	—	—	70	75	80	—	—	—	—
	30	—	—	65	75	75	—	—	—	—
	20	—	—	65	70	70	—	—	—	—
	10	—	—	45	55	—	—	—	—	—
28	60	95	85	85	90	95	—	—	—	—
	50	80	85	90	95	95	—	—	—	—
	40	85	90	95	100	100	—	—	—	—
	30	75	95	100	100	100	—	—	—	—
	20	75	85	90	95	100	—	—	—	—
	10	—	65	75	85	95	—	—	—	—
90	60	—	95	100	100	100	—	—	—	—
	50	95	100	100	100	100	—	—	—	—
	40	100	100	105	105	110	—	—	—	—
	30	100	105	110	110	115	—	—	—	—
	20	105	110	110	115	115	—	—	—	—
	10	80	90	95	100	—	—	—	—	—

Возраст бетона, сут	Начальная температура твердения, °С	Прочность бетона при сжатии, % R_{28} , при средней температуре твердения, °С								
		-3	0	5	10	20	30	40	50	60

Б. Для бетона на шлакопортландцементе

1	60	—	—	—	—	—	—	—	—	60
	50	—	—	—	—	—	—	—	50	—
	40	—	—	—	—	—	—	40	—	—
	30	—	—	—	—	—	30	—	—	—
	20	—	—	—	—	15	—	—	—	—
3	60	—	—	—	—	—	70	75	80	—
	50	—	—	—	—	—	65	70	80	—
	40	—	—	—	—	55	60	65	—	—
	30	—	—	35	45	50	55	—	—	—
	20	—	—	30	35	40	—	—	—	—
7	60	—	—	—	75	80	85	—	—	—
	50	—	—	—	70	80	85	—	—	—
	40	—	—	65	70	70	75	—	—	—
	30	—	—	60	65	70	70	—	—	—
	20	—	—	55	60	65	—	—	—	—
28	60	—	80	85	90	95	—	—	—	—
	50	70	75	80	90	90	—	—	—	—
	40	80	80	85	95	100	—	—	—	—
	30	70	75	85	90	100	—	—	—	—
	20	—	70	80	90	100	—	—	—	—
90	60	—	95	95	100	100	—	—	—	—
	50	85	85	95	100	100	—	—	—	—
	40	80	85	95	100	100	—	—	—	—
	30	80	85	95	100	100	—	—	—	—
	20	80	85	95	100	115	—	—	—	—

7.15. Прочность бетона с противоморозными добавками (или добавками-ускорителями), твердеющего в контакте с вечномерзлым грунтом, и сроки приобретения бетоном заданной прочности ориентировочно определяют по табл. 22 и 23 в зависимости от температуры вечномерзлого грунта и примененной добавки.

7.16. Прочность бетона с противоморозными добавками, уложенного при положительной температуре (в тех случаях, когда может быть допущено образование ореола протаивания вечномерзлого грунта) и твердевшего в начальный период (1—3 сут) в условиях медленного остывания до температуры грунта, и сроки приобретения им заданной прочности ориентировочно определяют по табл. 24 в зависимости от введенной добавки (или комплекса добавок) и средней температуры бетона за период его остывания.

Таблица 21

Возраст бетона, сут	Температура вечной мерзлоты, °С	Количество добавки в рас- чете на сухое вещество, % массы цемента	Прочность бетона, % R_{28} , при введении в бетонную смесь добавок-ускорителей	
			ХК, ФХК, ННХК	НК, НКМ
7	До -1	1	40	—
		2	50	40
	От -1,1 до -3	1	30	25
		2	40	30
		3	45	35
	От -3,1 до -5	2	30	25
3		40	30	
4		45	35	
28	До -1	1	75	—
		2	85	70
	От -1,1 до -3	1	70	50
		2	75	55
		3	80	65
	От -3,1 до -5	2	65	50
3		70	55	
4		80	65	
90	До -1	1	90	—
		2	100	80
	От -1,1 до -3	1	80	75
		2	90	80
		3	100	90
	От -3,1 до -5	2	85	75
3		90	80	
4		100	90	

Таблица 22

Температура вечной мерзлоты, °С	Противоморозные добавки	Прочность бетона, % R_{28} , при твердении в течение, сут		
		7	28	90
До -2	NaNO_2	15—25	45—70	75—90
	CaCl_2 , ФХК	40—50	70—85	90—100
	ХК+ NaNO_2	35—45	70—85	90—100
	NaNO_3	35—45	65—75	80—90
	$\text{NaNO}_3 + \text{NaNO}_2$	30—40	60—70	90—100
	ННХК	35—45	55—80	75—90
	НКМ	25—30	35—50	75—90
	НК	30—35	40—50	80—90
	НКС	30—40	65—75	90—95
От -2 до -5	NaNO_2	20—30	65—75	80—90
	CaCl_2 , ФХК	35—40	55—65	90—100
	ХК+ NaNO_2	35—45	70—80	85—95
	NaNO_3	30—35	70—80	100—110
	$\text{NaNO}_3 + \text{NaNO}_2$	20—25	40—50	90—100
	ННХК	25—35	50—60	70—80
	НКМ	20—25	50—60	80—90
	НК	25—30	50—65	90—100
	НКС	20—25	60—70	90—100
От -5 до -7	NaNO_2	15—20	40—55	70—80
	CaCl_2 , ФХК	20—30	40—45	50—60
	ХК+ NaNO_2	25—30	65—70	90—95
	NaNO_3	20—25	50—55	70—80
	$\text{NaNO}_3 + \text{NaNO}_2$	30—35	60—70	70—80
	ННХК	15—25	30—45	50—60
	НК	10—20	30—40	50—70
	НКМ	10—15	30—40	50—70
	НКС	20—25	60—70	80—90

Примечание. Наименьшему и наибольшему значению прочности бетона соответствует наименьшее и наибольшее количество содержания добавок, указанных в табл. 4.

Возраст бетона, сут	Температура вечной мерзлоты, °С	Средняя температура бетона при охлаждении, °С	Прочность бетона при сжатии, % R_{28} , твердеющего в первоначальный период при положительной температуре, сут, с введением в бетонную смесь противоморозных добавок											
			НН, Н ₁ Н, НН+Н ₀ Н			ННХК, ННХК+М			ХК+НН, ХК+НК			НК, НКМ		
			1	2	3	1	2	3	1	2	3	1	2	3
7	До — 2	10	30	40	60	40	50	70	40	50	60	40	50	60
		5	25	35	55	35	45	65	35	45	55	35	45	55
		0	25	35	50	30	40	60	30	40	50	30	40	50
7	От — 2 до — 5	10	25	35	50	30	40	55	30	40	50	35	45	55
		5	20	30	45	25	35	50	25	35	45	30	40	50
		0	20	30	45	25	35	50	25	35	45	25	35	45
7	От — 5 до — 7	10	25	35	45	30	40	50	30	40	45	30	40	45
		5	20	30	40	25	35	45	25	35	40	30	40	45
		0	20	30	40	25	35	45	25	35	40	30	40	45
28	До — 2	10	70	80	85	75	85	90	70	80	85	70	80	85
		5	65	70	80	70	80	85	70	75	80	70	75	85
		0	60	70	80	65	70	85	65	75	80	65	75	80

Возраст бетона, сут	Температура вечной мерзлоты, °С	Средняя температура бетона при охлаждении, °С	Прочность бетона при сжатии, % R_{28} , твердеющего в первоначальный период при положительной температуре, сут, с введением в бетонную смесь противоморозных добавок											
			НН, Н ₁ Н, НН+Н ₁ Н			ХК+НН, ХК+НК			ННХК, ННХК+М			НК, НКМ		
			1	2	3	1	2	3	1	2	3	1	2	3
28	От -2 до -5	10	70	80	85	75	80	85	70	80	85	70	80	85
		5	65	70	75	70	80	75	65	70	75	65	70	75
		0	60	65	70	65	70	80	60	65	70	65	70	75
	От -5 до -7	10	70	80	85	75	85	85	70	80	85	75	85	85
		5	60	65	70	65	70	70	60	65	70	65	70	75
		0	60	65	70	65	70	70	60	65	70	60	65	70
90	До -2	10	90	95	100	95	100	110	90	95	100	95	100	110
		5	85	90	95	90	100	105	85	90	95	90	95	100
		0	80	90	95	85	95	100	80	90	95	80	90	95
	От -2 до -5	10	90	95	100	95	100	100	90	95	100	95	100	105
		5	85	90	95	90	100	100	85	90	95	90	95	100
		0	80	85	90	85	90	95	80	85	90	80	90	95
	От -5 до -7	10	80	85	90	95	100	100	80	85	90	90	95	100
		5	75	80	85	90	95	100	75	80	85	85	90	95
		0	70	80	85	90	95	100	70	80	85	85	90	95

7.17. Заданную прочность бетона в конструкции обеспечивают в соответствии с рекомендациями п.1.11 настоящего Руководства. Для конструкций, подвергающихся сразу после выдерживания многократному попеременному замораживанию и оттаиванию, прочность бетона перед замораживанием должна составлять не менее 100% при предъявлении к бетону требований по морозостойкости $M_{рз} 300$ и выше и не менее 70% при предъявлении к нему требований по морозостойкости $M_{рз} 200$ и ниже (независимо от применения воздуховлакающих добавок).

7.18. Проектные марки бетона по морозостойкости и водонепроницаемости для конструкций, работающих в зоне деятельного слоя грунта и в промежуточной зоне, должны быть обеспечены одновременно с проектной маркой бетона по прочности. Для конструкций, расположенных в двух и более зонах, если невозможно обеспечить укладку бетона различных составов, требования по морозостойкости и водонепроницаемости устанавливаются по наиболее опасной зоне.

7.19. Морозостойкость и водонепроницаемость бетона, марки которых заданы проектом, обеспечивают (параллельно с обеспечением прочности при сжатии):

выполнением требований, предъявляемых к качеству и свойствам материалов для бетона (см. разд. 3), к составу бетона и параметрам бетонной смеси (см. разд. 4);

введением в бетонную смесь поверхностно-активных веществ с воздуховлакающими (газообразующими) компонентами (табл. 2);

качеством уплотнения бетонной смеси по всему объему бетонированной конструкции (см. разд. 6);

исключением потерь воды затвердения в окружающую среду при укладке и уплотнении бетонной смеси;

надежной защитой твердеющего бетона от вымораживания и испарения влаги.

7.20. Для повышения водонепроницаемости бетона при соответствующих указаниях в проекте рекомендуется применять уплотняющие добавки (см. п. 3.14).

7.21. Инженерные способы защиты возводимых сооружений, направленные на снижение отрицательного воздействия на бетон внешних факторов окружающей среды, выполняются в соответствии с указаниями проекта по действующим инструкциям.

7.22. Контроль фактической прочности бетона должен обеспечиваться изготовлением и испытанием контрольных образцов, хранившихся в условиях, аналогичных условиям твердения бетона в конструкциях (см. разд. 9 настоящего Руководства).

8. ПРОГНОЗИРОВАНИЕ ТЕМПЕРАТУРНОГО РЕЖИМА ОСНОВАНИЙ И УЛОЖЕННОГО БЕТОНА

8.1. Прогнозирование температурного режима оснований при возведении фундаментов необходимо для:

определения глубины сезонного и многолетнего промерзания и оттаивания;

определения температуры грунта к моменту укладки бетона, влияющей на выбор параметров бетонирования;

определения влияния инженерной подготовки территории строительства, сопровождающейся вырубкой леса, кустарников, уничтожением или повреждением снежного, растительного и торфяного покровов, планировкой и осушением, изменяющей условия теплооб-

мена на поверхности и соответственно температурный режим грунта;

определения возможных изменений температур грунта на глубине нулевых годовых амплитуд, влияющих на несущую способность грунтов;

рассмотрения теплового взаимодействия строящегося или построенного сооружения с окружающим грунтом и определения возможных осадок сооружения.

8.2. Расчет температурного режима грунта в сложных случаях теплообмена (сложная поверхность грунта в котловане, наличие конструкций сложной формы, перенос тепла фильтрующей водой) рекомендуется производить с применением аналоговой и цифровой вычислительной техники. Для конкретных условий могут быть использованы программы для ЭВМ, разработанные в ЦНИИСе (прил. 6).

8.3. Величину максимального сезонного оттаивания и промерзания грунта рекомендуется определять, пользуясь следующими формулами:

а) для определения максимальной глубины сезонного оттаивания грунта h_T :

$$h_T = \sqrt{\frac{2 \lambda t_L \tau_L}{q_L} + S_L^2} - S_L; \quad (19)$$

б) для определения максимальной глубины сезонного промерзания грунта h_M :

$$h_M = \sqrt{\frac{2 \lambda t_3 \tau_3}{q_L} + S_3^2} - S_3, \quad (20)$$

где t_L, t_3 — приведенные температуры воздуха, осредненные соответственно за летний и зимний периоды; °С;

λ_T, λ_M — коэффициенты теплопроводности грунта соответственно в талом и мерзлом состояниях, Вт/(м·град);

τ_L, τ_3 — продолжительность периода соответственно летнего и зимнего, ч;

S_L, S_3 — толщина слоя грунта, эквивалентного по величине термическому сопротивлению теплоотдаче с поверхности (с учетом тепловой изоляции, если она имеется) соответственно в летний и зимний периоды, м.

Величина S определяется по формулам:

$$S_L = \lambda_T \left(\frac{1}{\alpha} + R_{из} \right); \quad (21)$$

$$S_3 = \lambda_M \left(\frac{1}{\alpha} + \frac{h_{сн}}{\lambda_{сн}} \right), \quad (22)$$

где α — коэффициент теплообмена на поверхности, Вт/(м²·град), в среднем можно принимать $\alpha = 23,2$ Вт/(м²·град);

$R_{из}$ — термическое сопротивление мохорастительного покрова или иной теплоизоляции на поверхности грунта, м² × град/Вт;

$h_{сн}$ — мощность снежного покрова средняя за зимний сезон, м;

$\lambda_{\text{сн}}$ — коэффициент теплопроводности снежного покрова, определяемый по формуле Б. В. Проскуракова,

$$\lambda_{\text{сн}} = 0,021 + 0,01 \rho_{\text{сн}}, \quad (23)$$

где $\rho_{\text{сн}}$ — объемная масса снежного покрова, кг/м³;

$q_{\text{л}}$ — скрытая теплота фазовых переходов воды, содержащейся в грунте, кДж/м³, определяемая по формуле

$$q_{\text{л}} = \rho \gamma_{\text{ск}} \omega i, \quad (24)$$

где $\rho = 336$ кДж/кг — постоянная льдообразования;

$\gamma_{\text{ск}}$ — объемная масса скелета грунта, кг/м³;

ω — влажность грунта (по массе) в долях единицы;

i — относительная льдистость грунта в долях единицы.

8.4. Температуру грунта на глубине нулевых годовых амплитуд рекомендуется прогнозировать расчетом на ЭВМ.

8.5. В тех случаях когда полученная по формуле (19) глубина сезонного оттаивания превышает возможную при данных условиях максимальную глубину сезонного промерзания $h_{\text{м}}$ и в грунте с течением времени образуется талик, рекомендуется определять его мощность через n лет.

8.6. Температура грунта вокруг вырытого котлована зависит: от температуры, формирующейся на данной глубине в естественных условиях теплообмена (не нарушенных строительством);

от условий теплообмена поверхности, вырытого котлована или скважины с окружающим грунтом (среднемесячных температур воздуха в районе строительства, наличия тепловой изоляции, в том числе снега и льда на поверхности грунта, времени производства работ и др.);

от способа устройства котлована или бурения скважины;

от продолжительности технологических перерывов между окончанием устройства котлована (или бурения скважины) и укладкой бетона;

от способа предохранения котлована или скважины от переохлаждения;

от принимаемых мероприятий по прогреву котлованов или скважин перед укладкой бетона и других.

Значения температурных полей в грунте вокруг котлована без скважины (рис. 20) и со скважиной (рис. 21) в различные интервалы времени могут быть получены на основании расчетов на ЭВМ.

8.7. В ряде случаев (скальные грунты, в течение года полностью промерзшие грунты, сухие крупнообломочные и песчаные грунты) можно пользоваться упрощенной методикой прогнозирования изменения температурного режима грунтов основания, приведенной в пп. 8.10—8.15 и прил. 7.

8.8. Методика распространяется на крупноразмерные котлованы с вертикальными стенами высотой и длиной более 8 м, горизонтальным дном длиной и шириной более 9 м и на грунты с влажностью менее 2,5%, при которой можно не учитывать скрытую теплоту изменения агрегатного состояния воды при переходе через 0°C.

8.9. Для предупреждения замораживания бетона до момента набора им требуемой прочности рекомендуется рассчитывать поля наиболее низких температур грунта, возможные в данном климатическом районе.

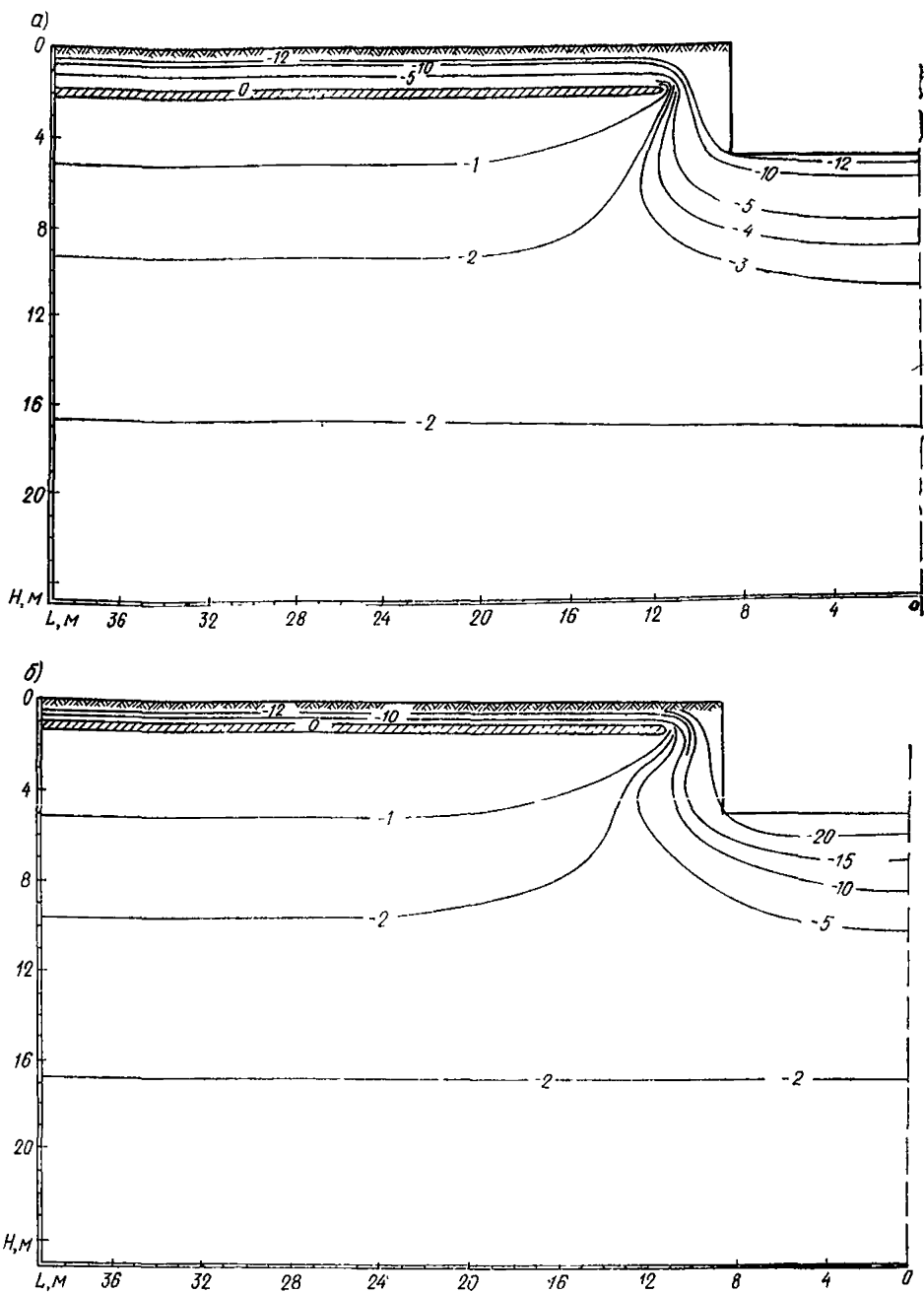


Рис. 20. Температурное поле в грунте вокруг котлована

a — через 5 дней после выемки котлована; b — через 20 дней

8.10. Расчет температурных полей в грунте котлованов производят пятью этапами, приведенными в пп. 8.11—8.15.

8.11. На первом этапе для котлована рекомендуется определить: максимальную амплитуду годового хода среднемесячных температур воздуха A_T по карте рис. 22, максимальное декадное понижение

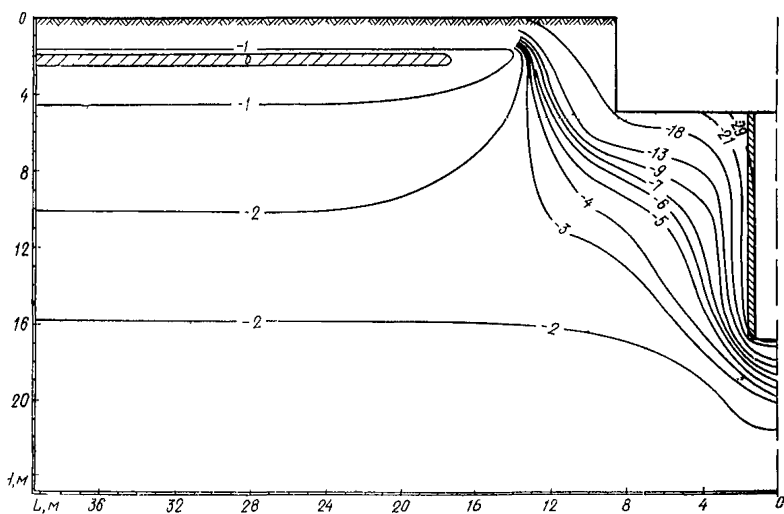


Рис. 21. Температурное поле в грунте вокруг котлована со скважиной

среднесуточных температур воздуха A_d от годового хода среднемесячных температур по карте рис. 23 и многолетнюю среднегодовую температуру воздуха $t_{г.ср}$ по табл. 1 главы СНиП II-A, 6-72.

8.12. На втором этапе выделяют расчетную область котлована с высотой стен H_d и разбивают ее на блоки в соответствии со схемой рис. 24. Высоту блоков № 1—28 назначают в зависимости от H_d и разбивают ее на блоки в соответствии со схемой рис. 24. Например, $H_d=10,3$ м блоки № 1—4 должны иметь высоту $0,05 H_d=0,52$ м; № 5—8— $0,1 H_d=1,03$ м и т. д. Остальные размеры блоков № 29—56 следует принимать в соответствии с рис. 24.

8.13. На третьем этапе рассчитывают температуру t_i в центрах блоков № 1—56 и на поверхностях А, Б и В (см. рис. 24) по формуле

$$t_i = A_{г'} t'_{г'} k_1 + A_d t'_d k_2 + t_{г.ср}, \quad (25)$$

где $t'_{г'}$ и t'_d — температуры в центрах блоков № 1—56 и на поверхностях А, Б и В при $A_{г'}=1$ и при $A_d=1$. Значения $t'_{г'}$ для блоков № 1—28 приведены в табл. 24 и № 29—56 — в табл. 25. Значения t'_d для блоков № 1—28 приведены в табл. 26 и № 29—56 — в табл. 27;

k_1 — коэффициент, равный +1 для мая — октября, —1 для января — апреля и ноября — декабря;

k_2 — коэффициент, равный —1 для октября — декабря и января — февраля, —0,5 для марта — августа.

8.14. На четвертом этапе по температуре t_i строят для расчетной области (рис. 24) температурное поле. При ширине дна более 9 м распределение температур в вертикальных сечениях за преде-

лами расчетной области соответствует распределению температур в блоках № 29, 36, 43 и 50. При высоте стен более 15 м стена условно разбивается на три части: верхнюю — высотой $h_1=7,5$ м, нижнюю — высотой $h_3=7,5$ м и промежуточную — высотой $h_2=H_d - (h_1+h_3)=H_d - 15$ м. Блоки верхней (1—16) и нижней (17—28) частей имеют размеры блоков стены с $H_d=15$ м; блоки промежуточной части имеют высоту и значения t_i , равные полусумме значений t_i в блоках № 13 и 17, 14 и 18, 15 и 19, 16 и 20.

8.15. На пятом этапе температуру t_i рассчитывают на календарную дату $\tau_{к.к}$, определяемую по формуле

$$\tau_{к.к} = \tau_{д.к} + \tau_n, \quad (26)$$

где $\tau_{д.к}$ — календарная дата открытия дна котлована;

τ_n — время, сут, необходимое для затухания возмущения температур, вызванного открытием котлована. Величину τ_n определяют по глубине расположения блоков от наружной поверхности котлована. Для ближайших к ней блоков № 1—5, 9, 13, 17, 21, 25, 29—32 $\tau_1=1$ сут, затем последовательно: № 6—8, 10, 14, 18, 22, 26; 33, 36—40 $\tau_2=6$ сут; № 11, 12, 15, 19, 23, 27, 34, 41, 43—48 $\tau_3=25$ сут и для № 16, 20, 24, 28, 35, 42, 49, 50—56 $\tau_4=90$ сут.

На грунтовое дно котлована утепляющее влияние может оказать снег, если он покрывает его достаточно длительное время и удален непосредственно перед укладкой бетона. Учет влияния снега на температурное поле дна котлована осуществляют следующим образом.

Определяют среднюю толщину снега $l_{сн}$ по формуле (22).

Определяют толщину грунта $l_{эк}$, м, эквивалентную снегу по термическому сопротивлению, по формуле

$$l_{эк} = 2,1 \frac{l_{сн}}{\lambda_{сн}}. \quad (27)$$

Определяют минимальное время $\tau_{н,мин}$, сут, через которое следует учитывать тепловое влияние снега толщиной $l_{эк}$ на грунтовое дно котлована и сравнивают его с фактическим $\tau_{ф}$. Если $\tau_{ф} > \tau_{н,мин}$, то на температурном поле, построенном по методике, изложенной в п. 8.14, наружная поверхность дна сдвигается вниз от наружной расчетной границы В на расстояние $l_{эк}$. Искомое температурное поле будет ниже $l_{эк}$. Пример расчета приведен в прил. 7.

8.16. При выдерживании бетонных и железобетонных конструкций фундаментов, возведенных на вечномерзлых грунтах, следует учитывать, что температурный режим бетона зависит от следующих факторов: размеров и формы конструкции; тепловой изоляции открытых поверхностей; температурного режима мерзлого грунта основания; теплофизических свойств бетона (теплоемкости, теплопроводности); экзотермии цемента; температуры бетона после его укладки в опалубку; примененных добавок-ускорителей твердения; тепловых воздействий внешней среды (температуры наружного воздуха, скорости ветра); тепловых воздействий ранее возведенных фундаментов из монолитного бетона (например, буронабивных свай).

8.17. Прогнозирование температурного режима бетонной конструкции необходимо для разработки мероприятий, обеспечивающих:

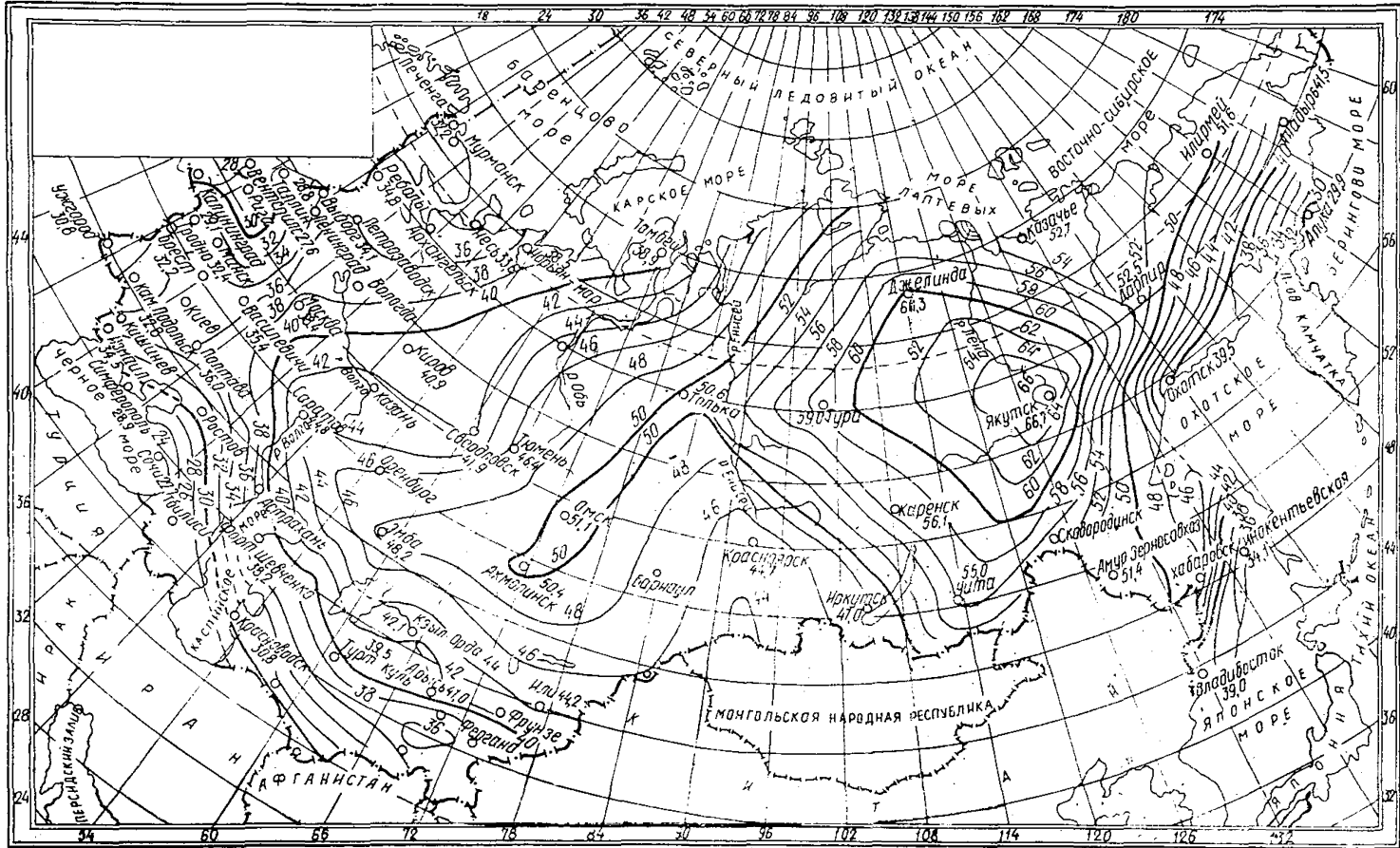


Рис. 22. Карта изолиний максимальных амплитуд годового хода среднемесячных температур воздуха A_{max}

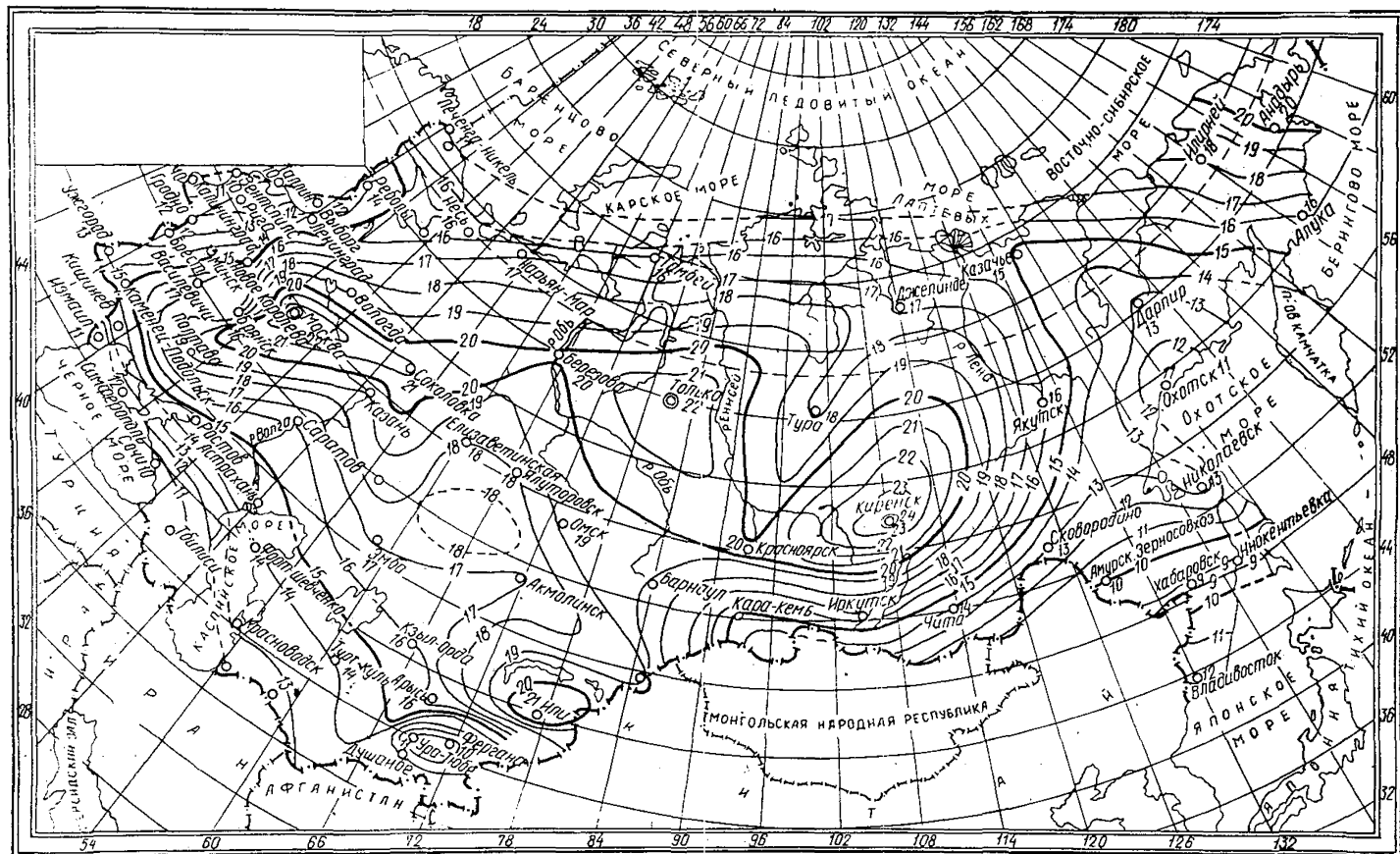


Рис. 23. Карта изолиний максимальных декадных среднесуточных температур воздуха от понижений годового хода среднемесячных температур A_d

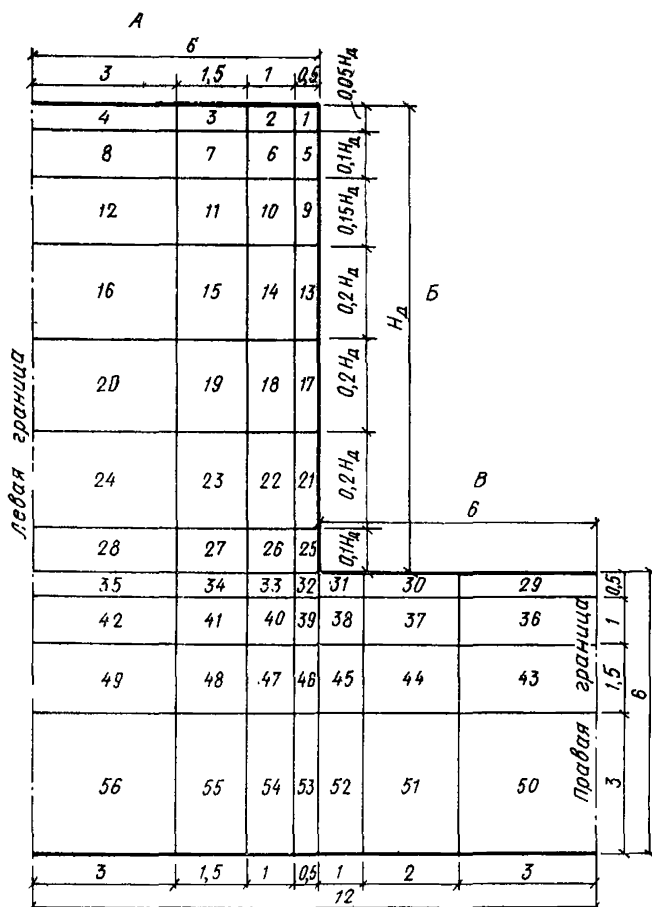


Рис. 24. Разбивка расчетной области на блоки

набор требуемой прочности бетона за время его выдерживания; благоприятное (в случае необходимости) напряженное состояние конструкции после вызревания бетона и выравнивания температуры по объему;

снижение отрицательного воздействия окружающей среды (низких температур наружного воздуха).

8.18. Прогнозирование теплового взаимодействия твердеющего бетона с окружающим мерзлым грунтом необходимо для определения:

влияния окружающего грунта на набор прочности бетоном и определения прочности бетона к моменту его замерзания;

величины прослоек и ореолов протаивания грунта, влияющих на степень просадки фундаментов;

времени смерзания бетона с грунтом;

Таблица 24

Значения t'_r , °С, в центрах блоков № 1—28 и поверхностях А и Б
(см. рис. 24) в зависимости от высоты котлована H_d на 15-е число месяца

Номер блока	Высота котлована H_d , м							
	8	10	12,5	15	8	10	12,5	15
	Январь и июль				Февраль и август			
1-А	0,498	0,498	0,498	0,498	0,435	0,435	0,435	0,435
2-А	0,495	0,495	0,495	0,495	0,435	0,435	0,435	0,435
3-А	0,491	0,491	0,491	0,491	0,433	0,433	0,433	0,433
4-А	0,487	0,487	0,487	0,487	0,43	0,43	0,43	0,43
1-Б	0,498	0,498	0,498	0,497	0,435	0,435	0,435	0,435
1	0,492	0,494	0,493	0,489	0,437	0,439	0,44	0,44
2	0,482	0,481	0,478	0,472	0,439	0,441	0,441	0,441
3	0,468	0,466	0,46	0,45	0,433	0,433	0,431	0,427
4	0,456	0,451	0,442	0,424	0,423	0,423	0,42	0,415
5-Б	0,495	0,495	0,495	0,495	0,435	0,435	0,435	0,435
5	0,482	0,481	0,478	0,472	0,439	0,441	0,441	0,441
6	0,453	0,446	0,435	0,417	0,436	0,436	0,434	0,43
7	0,411	0,395	0,376	0,352	0,417	0,411	0,402	0,388
8	0,376	0,348	0,315	0,277	0,382	0,371	0,355	0,333
9-Б	0,49	0,49	0,49	0,49	0,433	0,433	0,433	0,433
9	0,468	0,466	0,46	0,45	0,433	0,433	0,431	0,427
10	0,411	0,395	0,376	0,352	0,417	0,411	0,402	0,388
11	0,33	0,303	0,271	0,234	0,376	0,36	0,339	0,318
12	0,25	0,207	0,155	0,105	0,311	0,277	0,24	0,199
13-Б	0,488	0,488	0,488	0,488	0,43	0,43	0,43	0,43
13	0,452	0,452	0,45	0,442	0,424	0,423	0,42	0,413

Номер блока	Высота котлована H_D , м							
	8	10	12,5	15	8	10	12,5	15
14	0,369	0,354	0,339	0,325	0,386	0,379	0,366	0,353
15	0,249	0,219	0,191	0,167	0,315	0,294	0,268	0,242
16	0,123	0,07	0,039	0,018	0,209	0,165	0,126	0,094
17-Б	0,485	0,485	0,485	0,485	0,428	0,428	0,428	0,428
17	0,442	0,445	0,444	0,434	0,415	0,415	0,415	0,411
18	0,339	0,335	0,33	0,325	0,36	0,355	0,35	0,345
19	0,191	0,182	0,172	0,162	0,262	0,25	0,238	0,226
20	0,041	0,01	-0,005	-0,009	0,125	0,089	0,073	0,067
21-Б	0,484	0,484	0,484	0,484	0,426	0,426	0,426	0,426
21	0,434	0,439	0,441	0,441	0,405	0,409	0,41	0,409
22	0,31	0,315	0,318	0,319	0,334	0,335	0,337	0,339
23	0,154	0,157	0,158	0,158	0,219	0,212	0,21	0,211
24	0,002	-0,006	-0,001	0,011	0,071	0,052	0,051	0,058
25-Б	0,477	0,477	0,477	0,477	0,42	0,42	0,42	0,42
25	0,402	0,413	0,42	0,417	0,379	0,385	0,389	0,39
26	0,262	0,269	0,273	0,274	0,293	0,293	0,295	0,299
27	0,124	0,126	0,127	0,126	0,179	0,177	0,177	0,178
28	-0,011	-0,011	-0,01	-0,008	0,051	0,036	0,03	0,046
	Март и сентябрь				Апрель и октябрь			
1-А	0,254	0,254	0,254	0,254	0,007	0,007	0,007	0,007
2-А	0,257	0,257	0,257	0,257	0,013	0,013	0,013	0,013
3-А	0,259	0,259	0,259	0,259	0,015	0,015	0,015	0,015
4-А	0,257	0,257	0,257	0,257	0,016	0,016	0,016	0,016

Номер блока	Высота котлована Н _{д.} м							
	8	10	12,5	15	8	10	12,5	15
	Март и сентябрь				Апрель и октябрь			
1-Б	0,254	0,254	0,254	0,254	0,007	0,007	0,007	0,007
1	0,266	0,266	0,266	0,266	0,019	0,021	0,023	0,026
2	0,278	0,278	0,28	0,282	0,038	0,044	0,049	0,055
3	0,282	0,284	0,286	0,287	0,052	0,058	0,064	0,07
4	0,274	0,275	0,278	0,282	0,047	0,058	0,069	0,08
5-Б	0,258	0,258	0,258	0,258	0,012	0,012	0,012	0,012
5	0,278	0,278	0,28	0,282	0,038	0,044	0,049	0,055
6	0,304	0,309	0,314	0,319	0,087	0,102	0,116	0,13
7	0,312	0,318	0,321	0,321	0,115	0,141	0,16	0,178
8	0,298	0,298	0,298	0,298	0,126	0,146	0,164	0,182
9-Б	0,259	0,259	0,259	0,259	0,16	0,016	0,016	0,016
9	0,282	0,284	0,286	0,287	0,052	0,058	0,064	0,07
10	0,312	0,318	0,321	0,321	0,115	0,141	0,16	0,178
11	0,323	0,323	0,32	0,306	0,182	0,2	0,209	0,21
12	0,294	0,278	0,259	0,239	0,193	0,208	0,217	0,218
13-Б	0,258	0,258	0,258	0,258	0,016	0,016	0,016	0,016
13	0,281	0,279	0,276	0,273	0,06	0,06	0,06	0,06
14	0,306	0,304	0,296	0,285	0,149	0,15	0,15	0,142
15	0,304	0,289	0,271	0,252	0,204	0,209	0,204	0,194
16	0,238	0,208	0,179	0,151	0,214	0,199	0,181	0,164
17-Б	0,256	0,256	0,256	0,256	0,015	0,015	0,015	0,015
17	0,275	0,273	0,27	0,266	0,056	0,055	0,054	0,053
18	0,289	0,286	0,281	0,276	0,138	0,136	0,134	0,132
19	0,266	0,251	0,241	0,234	0,188	0,183	0,178	0,174

Номер блока	Высота котлована Н _д , м							
	8	10	12,5	15	8	10	12,5	15
Март и сентябрь				Апрель и октябрь				
20	0,174	0,139	0,123	0,115	0,181	0,154	0,136	0,123
21-Б	0,254	0,254	0,254	0,254	0,014	0,014	0,014	0,014
21	0,266	0,266	0,266	0,266	0,053	0,052	0,05	0,049
22	0,268	0,268	0,268	0,268	0,131	0,125	0,121	0,12
23	0,223	0,216	0,212	0,214	0,166	0,159	0,156	0,159
24	0,119	0,095	0,089	0,092	0,138	0,113	0,103	0,1
25-Б	0,251	0,251	0,251	0,251	0,017	0,015	0,014	0,013
25	0,255	0,255	0,255	0,255	0,065	0,056	0,051	0,05
26	0,24	0,24	0,241	0,244	0,125	0,121	0,118	0,117
27	0,187	0,181	0,179	0,184	0,148	0,137	0,135	0,141
28	0,092	0,07	0,069	0,075	0,107	0,086	0,08	0,084
Май и ноябрь				Июнь и декабрь				
1-А	0,245	0,245	0,245	0,245	0,428	0,428	0,428	0,428
2-А	0,238	0,238	0,238	0,238	0,422	0,422	0,422	0,422
3-А	0,233	0,233	0,233	0,233	0,418	0,418	0,418	0,418
4-А	0,231	0,231	0,231	0,231	0,414	0,414	0,414	0,414
1-Б	0,244	0,244	0,244	0,244	0,428	0,428	0,428	0,428
1	0,232	0,229	0,227	0,224	0,417	0,417	0,414	0,41
2	0,21	0,204	0,197	0,19	0,4	0,395	0,388	0,38
3	0,191	0,182	0,174	0,165	0,379	0,374	0,366	0,356
4	0,185	0,174	0,162	0,151	0,369	0,361	0,349	0,333

Номер блока	Высота котлована Н д. м							
	8	10	12,5	15	8	10	12,5	15
	Май и ноябрь				Июнь и декабрь			
5-Б	0,239	0,238	0,236	0,235	0,424	0,423	0,421	0,419
5	0,21	0,204	0,197	0,19	0,4	0,395	0,388	0,38
6	0,151	0,134	0,116	0,099	0,35	0,333	0,315	0,297
7	0,1	0,076	0,053	0,03	0,295	0,271	0,246	0,221
8	0,078	0,045	0,012	-0,021	0,259	0,223	0,187	0,151
9-Б	0,233	0,232	0,231	0,23	0,418	0,417	0,416	0,414
9	0,191	0,182	0,174	0,165	0,379	0,374	0,366	0,356
10	0,1	0,076	0,053	0,032	0,295	0,271	0,246	0,221
11	0,006	-0,025	-0,052	-0,074	0,195	0,159	0,124	0,091
12	-0,041	-0,08	-0,109	-0,13	0,12	0,068	0,024	-0,013
13-Б	0,23	0,23	0,23	0,23	0,414	0,414	0,414	0,414
13	0,175	0,175	0,175	0,175	0,362	0,362	0,36	0,357
14	0,059	0,046	0,037	0,034	0,25	0,228	0,218	0,213
15	-0,052	-0,073	-0,082	-0,085	0,11	0,084	0,067	0,056
16	-0,121	-0,139	-0,14	-0,131	0,002	-0,04	-0,057	-0,064
17-Б	0,23	0,23	0,23	0,23	0,413	0,413	0,413	0,413
17	0,175	0,175	0,175	0,175	0,355	0,36	0,363	0,356
18	0,053	0,049	0,045	0,043	0,233	0,22	0,214	0,213
19	-0,068	-0,071	-0,069	-0,064	0,067	0,063	0,06	0,059
20	-0,134	-0,129	-0,119	-0,103	-0,050	-0,069	-0,068	-0,054
21-Б	0,23	0,23	0,23	0,23	0,412	0,412	0,412	0,412

Номер блока	Высота котлована H_d , м							
	8	10	12,5	15	8	10	12,5	15
	Май и ноябрь				Июнь и декабрь			
21	0,173	0,173	0,175	0,178	0,351	0,352	0,354	0,357
22	0,043	0,051	0,055	0,055	0,212	0,212	0,212	0,212
23	-0,067	-0,059	-0,056	-0,056	0,046	0,056	0,059	0,054
24	-0,12	-0,101	-0,089	-0,082	-0,066	-0,063	-0,052	-0,037
25-Б	0,225	0,225	0,225	0,225	0,4	0,406	0,409	0,41
25	0,149	0,158	0,163	0,165	0,316	0,329	0,339	0,347
26	0,025	0,03	0,033	0,034	0,174	0,173	0,175	0,18
27	-0,064	-0,057	-0,056	-0,057	0,033	0,038	0,038	0,035
28	-0,101	-0,081	-0,071	-0,07	-0,065	-0,055	-0,044	-0,034

Таблица 25

Значения t'_r , °С, в центрах блоков № 29—56 и на поверхности. В (см. рис. 24) на 15-е число месяца

Номер блока	Месяцы					
	январь и июль	февраль и август	март и сентябрь	апрель и октябрь	май и ноябрь	июнь и декабрь
29-В	0,485	0,428	0,255	0,014	0,231	0,414
30-В	0,485	0,428	0,255	0,014	0,231	0,414
31-В	0,477	0,42	0,251	0,016	0,227	0,406
29	0,442	0,413	0,269	0,052	0,177	0,361
30	0,442	0,409	0,269	0,052	0,177	0,361
31	0,412	0,385	0,255	0,056	0,159	0,33
32	0,31	0,319	0,239	0,098	0,07	0,22
33	0,215	0,246	0,216	0,126	-0,004	0,121
34	0,096	0,149	0,159	0,129	-0,065	0,019
35	-0,015	0,025	0,057	0,075	-0,071	-0,05
36	0,334	0,348	0,27	0,12	0,059	0,227
37	0,316	0,331	0,258	0,116	0,058	0,216
38	0,27	0,295	0,236	0,114	0,039	0,181
39	0,216	0,248	0,216	0,124	0,001	0,124
40	0,156	0,2	0,19	0,13	-0,035	0,069
41	0,071	0,121	0,137	0,116	-0,067	0,002
42	-0,017	0,017	0,047	0,064	-0,062	-0,046
43	0,172	0,225	0,22	0,155	-0,047	0,071
44	0,164	0,215	0,208	0,145	-0,041	0,07
45	0,13	0,179	0,178	0,131	-0,049	0,046
46	0,101	0,15	0,159	0,124	-0,058	0,025
47	0,071	0,12	0,134	0,115	-0,064	0,006
48	0,03	0,073	0,096	0,094	-0,069	-0,023
49	-0,02	0,005	0,031	0,046	-0,05	-0,04
50	0,011	0,062	0,097	0,105	-0,086	-0,044
51	0,01	0,056	0,085	0,093	-0,075	-0,037
52	0,004	0,043	0,07	0,08	-0,068	-0,038
53	-0,003	0,034	0,061	0,07	-0,063	-0,039
54	-0,007	0,025	0,051	0,064	-0,057	-0,04
55	-0,015	0,011	0,034	0,048	-0,048	-0,038
56	-0,022	-0,01	0,006	0,019	-0,026	-0,029

времени восстановления температурного режима грунта после бетонирования;

сроков загрузки фундаментов строительными и эксплуатационными нагрузками.

8.19. Прогнозирование теплового взаимодействия твердеющего бетона с окружающим грунтом можно производить на ЭВМ (прил. 6).

По результатам расчетов строятся температурные поля в бетоне и грунте.

8.20. Температурный режим выступающих частей бетонных конструкций в ряде случаев может рассматриваться без теплового взаимодействия с окружающим грунтом. В таких случаях возникает необходимость определять:

Таблица 26

Значения t'_d , °С, в центрах блоков № 1—28 и на поверхностях А и Б (см. рис. 24) в зависимости от высоты котлована H_d

Номер блока	Высота котлована H_d , м				Номер блока	Высота котлована H_d , м			
	8	10	12,5	15		8	10	12,5	15
1-А	0,96	0,96	0,96	0,96	13	0,626	0,626	0,626	0,626
2-А	0,91	0,91	0,91	0,91	14	0,116	0,116	0,116	0,116
3-А	0,9	0,9	0,9	0,9	15	0	0	0	0
4-А	0,9	0,9	0,9	0,9	16	0	0	0	0
1-Б	0,966	0,961	0,956	0,95	17-Б	0,9	0,9	0,9	0,9
1	0,876	0,856	0,832	0,81	17	0,626	0,626	0,626	0,626
2	0,716	0,671	0,614	0,557	18	0,116	0,116	0,116	0,116
3	0,68	0,63	0,568	0,506	19	0	0	0	0
4	0,68	0,63	0,568	0,506	20	0	0	0	0
5-Б	0,916	0,91	0,905	0,9	21-Б	0,9	0,9	0,9	0,9
5	0,686	0,66	0,637	0,63	21	0,626	0,626	0,626	0,626
6	0,27	0,20	0,164	0,136	22	0,116	0,116	0,116	0,116
7	0,186	0,11	0,053	0,036	23	0	0	0	0
8	0,186	0,11	0,053	0,036	24	0	0	0	0
9-Б	0,9	0,9	0,9	0,9	25-Б	0,89	0,89	0,89	0,896
9	0,626	0,626	0,626	0,626	25	0,58	0,586	0,595	0,606
10	0,12	0,116	0,116	0,116	26	0,08	0,086	0,09	0,096
11	0,02	0,006	0	0	27	0	0	0	0
12	0,02	0,006	0	0	28	0	0	0	0

Таблица 27

Значения t'_d в центрах блоков № 29—56 и на поверхности В (см. рис. 24)

Номер блока	t'_d , °С	Номер блока	t'_d , °С
29-В	0,896	42	0
30-В	0,896	43	0,006
31-В	0,896	44	0,006
29	0,63	45	0,006
30	0,63	46	0
31	0,58	47	0
32	0,28	48	0
33	0,046	49	0
34	0	50	0
35	0	51	0
36	0,116	52	0
37	0,116	53	0
38	0,106	54	0
39	0,056	55	0
40	0,01	56	0
41	0		

время остывания бетона и величину набранной им за это время прочности при заданных термическом сопротивлении изоляции, начальных и граничных условиях;

величину термического сопротивления изоляции требуемой для достижения бетоном заданной прочности в установленные сроки при заданных начальных и граничных условиях;

оптимальную величину термического сопротивления изоляции, обеспечивающей наряду с набором прочности, требуемой бетоном, также и формирование благоприятного термонапряженного состояния конструкции;

распределение температуры бетона в конструкции к моменту распалубки для решения вопроса о назначении сроков распалубки или устройства теплоизолирующего покрытия;

распределение температур в конструкции в условиях твердения бетона, влияющее на формирование собственного термонапряженного состояния и на разрезку сооружений временными и постоянными температурно-усадочными швами на блоки бетонирования.

8.21. В зависимости от требуемой точности поставленная задача в ряде случаев может быть решена с помощью методики, изложенной в «Руководстве по зимнему бетонированию с применением метода термоса», а именно:

с помощью таблиц для расчета выдерживания бетона и выбора тепловой защиты конструкций различной массивности;

расчетом температурного режима бетонных и железобетонных элементов по методу В. С. Лукьянова;

расчетом термосного выдерживания бетона по способу Б. Г. Скрамтаева; по номограммам для определения параметров термосного выдерживания немассивных бетонных и железобетонных конструкций.

8.22. При расчете на ЭВМ или с применением метода гидроаналогий В. С. Лукьянова рекомендуется рассматривать температурный режим всей конструкции и окружающего грунта.

8.23. При расчете теплового взаимодействия твердеющего бетона с вечномерзлым грунтом особое внимание рекомендуется обращать на части конструкций, находящиеся в зоне грунтов, имеющих наиболее низкие температуры, а также на угловые выступающие части, металлические закладные детали, остывающие быстрее основной части конструкции. В таких случаях необходимо дополнительно утеплять выступающие участки, а между бетоном и переохлажденным грунтом укладывать изоляцию либо осуществлять прогрев бетона на этих участках с обеспечением мероприятий по предупреждению оттаивания грунта при возведении фундаментов по I принципу.

8.24. Теплофизические характеристики грунтов приведены в прил. 2.

9. КОНТРОЛЬ ЗА ПРОИЗВОДСТВОМ РАБОТ, КАЧЕСТВОМ БЕТОНА И ТЕМПЕРАТУРОЙ МЕРЗЛОГО ГРУНТА

9.1. Контроль за производством работ и качеством бетона осуществляется согласно требованиям главы СНиП III-15-76 и настоящего раздела Руководства на всех стадиях бетонных работ, начиная от контроля за качеством применяемых материалов и приготовлением бетонной смеси и кончая уходом за уложенным бетоном.

9.2. Качество исходных материалов должно соответствовать рекомендациям разд. 3 настоящего Руководства.

9.3. В соответствии с ГОСТ 7473—76 бетонная смесь изготавливается заводом по техническим требованиям заказчика, в которых указываются требуемая прочность бетона и срок ее получения, показатели водонепроницаемости и морозостойкости (если они указаны в проекте), подвижность смеси и наибольшая крупность заполнителя.

9.4. Контроль приготовления бетонной смеси должен заключаться в систематической проверке:

точности работы дозирующих устройств и регистрирующих приборов;
влажности и плотности заполнителей;
плотности растворов вводимых добавок;
правильности дозировки материалов, составляющих бетон;
соответствия количества вводимой добавки расчетному расходу, температуре и виду грунта или ожидаемой средней расчетной температуре бетона;

соответствия температуры, объемной массы, подвижности, жесткости и времени перемешивания смеси заданным, а при применении воздухововлекающих добавок — количества вовлеченного воздуха заданному.

9.5. При приготовлении водных растворов добавок контролируются:

правильность дозирования воды и добавок;
соответствие плотности (концентрации) приготовленного раствора добавок расчетной.

По истечении гарантированного срока хранения добавок необходимо проверять их соответствие всем показателям ГОСТов или ТУ.

9.6. Проверку плотности растворов рекомендуется производить перед каждым заполнением расходных баков, но не реже одного раза в смену.

При проверке плотности раствора P_T необходимо учитывать ее изменение в зависимости от температуры раствора по формуле

$$P_T = P_{20} - A(T - 20), \quad (28)$$

где P_{20} — плотность раствора при 20°C, г/см³ (прил. 6);

A — температурный коэффициент плотности (прил. 6);

T — температура раствора в момент определения его плотности, °C.

Не допускается использование растворов, концентрация которых отличается от расчетной, а также без предварительного тщательного их перемешивания.

9.7. Дозирование добавок рекомендуется осуществлять с точностью в пределах $\pm 2\%$ их расчетного количества.

При объемном дозировании необходимо учитывать влияние температуры на содержание добавки в 1 л раствора D_T при имеющейся температуре T по формуле

$$D_T = \frac{D_{20} P_T}{P_{20}}, \quad (29)$$

где D_{20} — содержание добавки в 1 л раствора при 20°C, кг;

P_T , P_{20} — плотность раствора соответственно при температуре T , г/см³, и при температуре 20°C.

9.8. Чистоту и влажность заполнителей необходимо проверять по пробам, взятым из расходных бункеров бетоносмесительного завода, не менее одного-двух раз в смену в зависимости от скорости расхода заполнителей. На основании результатов испытаний рекомендуется при необходимости изменить весовую дозировку составляющих на один замес. При этом все изменения должны быть занесены в журнал бетонного завода.

9.9. На строительстве должно быть обеспечено в зимнее время получение ежедневных метеорологических сведений и краткосрочных прогнозов о температуре наружного воздуха, силе и направлении ветра и по осадкам.

9.10. Контроль за транспортированием бетонной смеси в зимний период заключается в систематической проверке:

выполнения предусмотренных мероприятий по укрытию, утеплению и обогреву транспортных средств и приемной тары;

фактической продолжительности нахождения бетонной смеси в пути;

сохранения подвижности и однородности бетонной смеси во время транспортирования и в местах, где происходит свободное ее падение;

температуры бетонной смеси в начале и конце пути.

Допустимое время нахождения бетонной смеси в пути определяется по табл. 28 при температуре воздуха от 20 до 30°C.

Таблица 28

Подвижность бетонной смеси в момент приготовления, см	Вид дорожного покрытия	Средняя скорость транспортирования, км/ч	Вид транспортного средства		
			автобетоносмеситель	автобетоновоз	автосамосвал
Менее 3 3—8 9—14	Жесткое (асфальтовое, асфальтобетонное, бетонное и т. д.)	} 30	200	90	60
			140	50	35
			90	30	20
Менее 3 3—8 9—14	Мягкое (грунтовое улучшенное)	} 15	Применение не рекомендуется	45	30
				30	20
				15	10

Примечания: 1. При температуре окружающей среды от 6 до 20°C и от -5 до +5°C время транспортирования бетонных смесей может быть соответственно увеличено на 10 и 25%.

2. При температуре окружающей среды от -4 до -20°C время транспортирования разогретых бетонных смесей должно быть уменьшено на 15%.

9.11. Потеря подвижности бетонной смеси при транспортировании не должна превышать, %:

50 при подвижности смеси не более 8 см

30 » » » св. 8 »

Потеря подвижности бетонной смеси, аттестуемой по высшей категории качества, не должна превышать, %:

30	при подвижности смеси не более 8 см
20	» » » св. 8 »

9.12. При укладке бетонной смеси и уходе за уложенным в конструкцию бетоном контролируются:

качество подготовки основания и отсутствие снега и наледи на основании, опалубке, арматуре и ранее уложенном бетоне;

температура наружного воздуха, уложенного бетона на глубине 10 см и основания вечномерзлого грунта у подошвы фундамента не менее чем в двух точках сооружения;

тщательность укладки бетонной смеси, ее уплотнение и своевременное укрытие бетона после окончания бетонирования или при перерывах в работе, а также сохранность укрытия в течение всего периода выдерживания;

соответствие расчетным данным укрытия и утепления опалубки перед бетонированием и неопалубленных поверхностей после укладки бетонной смеси;

соблюдение принятого температурного режима выдерживания бетона и прочности бетона на сжатие, а также сроки распалубки и загрузки конструкций;

работа оборудования системы электропрогрева, а также напряжение и сила тока на низкой стороне питающего трансформатора (не реже 2 раз в смену).

9.13. Крепление электродов к свае и термометрической трубки контролируется мастером электрослужбы с записью в журнале дважды — до установки и после установки сваи в скважину для установления отсутствия короткого замыкания электродов. При возникновении короткого замыкания оно должно быть немедленно устранено. Для этого при необходимости свая должна быть поднята из скважины.

9.14. Замеры температуры производятся:

наружного воздуха — не реже двух раз в смену;

материалов, применяемых для приготовления бетонной смеси, — не реже двух раз в смену;

бетонной смеси на месте ее приготовления и перед выгрузкой — на месте укладки;

бетонной смеси в уложенном слое — до перекрытия новым слоем (нельзя допускать снижения температуры в уложенном слое ниже $+5^{\circ}\text{C}$);

бетона — сразу после укладки в конструкцию через каждые 2 ч в первые сутки и не реже двух раз в смену в течение дальнейшего периода остывания бетона до 0°C ;

вечномерзлого грунта — не реже двух раз в смену в течение первых трех суток после укладки бетона и одного раза в смену в дальнейший период до установления первоначальной температуры вечномерзлого грунта.

9.15. Для измерения температуры бетона и грунта число контрольных скважин (глубиной 10 см) и их расположение должно быть указано в технологической карте в зависимости от объема бетона и конфигурации конструкции.

9.16. Для замера температуры в паузе между сваей-оболочкой и стенкой скважины устанавливается и закрепляется металлическая трубка диаметром $1\frac{1}{4}$ — $1\frac{1}{2}$ дюйма. Нижний конец трубки тщательно заваривается во избежание попадания воды и раствора.

9.17. Для измерения температуры рекомендуется применять дистанционные методы с использованием термопар, термометров сопротивления либо технические термометры; держать их в скважине необходимо не менее 3 мин с изоляцией от влияния температуры наружного воздуха.

9.18. При контроле за качеством уложенного бетона должна производиться проверка:

прочности бетона на сжатие (растяжение при изгибе) и его однородности в соответствии с ГОСТ 10180—74 и ГОСТ 18105—72; водонепроницаемости и морозостойкости при предъявлении к бетону специальных требований в соответствии с ГОСТ 4800—59, ГОСТ 10060—76 и ГОСТ 7025—78;

состояния поверхности бетона (наличие раковин, трещин, слабых мест) и качества работ по исправлению дефектных мест.

9.19. Прочность бетона в конструкции, возводимой в контакте с мерзлым грунтом, может определяться путем испытаний контрольных образцов-кубов, изготовленных из той же смеси, что и забетонированная конструкция, и хранившихся в одинаковых с конструкцией условиях. Хранить образцы рекомендуется в специальных скважинах, обсаженных опалубкой. Следует учесть при этом, что распалубка должна производиться при достижении бетоном кубов прочности не менее 1—2 МПа во избежание преждевременного разрушения образцов.

Для контроля прочности бетона на каждые 50 м³ уложенного бетона одного состава, а также при резком изменении температуры воздуха не реже одного раза за 5 сут бетонирования изготавливают образцы-кубы размером 10×10×10 см. Общее число образцов должно составлять не менее 9: три образца хранятся в нормальных условиях для определения фактической марки бетона, шесть образцов в тех же условиях, что и бетон конструкции для определения времени достижения бетоном заданной прочности при распалубке и при загрузке конструкции.

При соблюдении всех требований настоящего Руководства можно производить оценку прочности бетона в конструкции по результатам испытаний образцов нормального твердения в возрасте 28 сут, умножая на технологический коэффициент приведенный в табл. 7 настоящего Руководства при условии последующего подтверждения прочности испытанием образцов.

9.20. Прочность бетона в конструкции, % R_{28} , можно определять по результатам измерения средней температуры твердеющего бетона. Для этого можно пользоваться ориентировочными данными табл. 20—23 настоящего Руководства.

9.21. Контроль прочности бетона в конструкциях может осуществляться в дополнение к стандартным испытаниям образцов высверливанием кернов, а также неразрушающими методами в соответствии с ГОСТ 10180—74.

9.22. Результаты контроля качества бетона, бетонных и железобетонных работ рекомендуется заносить в журнал по форме, установленной главой СНиП III-15-76. Журнал должен быть пронумерован по страницам, прошнурован и опечатан (см. прил. 12).

9.23. Приемку свайных фундаментов рекомендуется производить согласно главе СНиП III-9-74 «Основания и фундаменты» комиссией в составе представителей строительной организации, заказчика и мерзлотной станции с учетом требований следующей документации:

а) проекта свайных фундаментов;

- б) документации по инженерно-геокриологическим условиям строительства;
- в) актов на производство работ, на скрытые работы нулевого цикла;
- г) исполнительного плана свайного поля с указанием отклонения свай;
- д) актов приемки материалов и лабораторных испытаний контрольных образцов;
- е) журнала работ по устройству свайных фундаментов;
- ж) журнала замера температур уложенного бетона, наружного воздуха и грунта по глубине фундамента с указанием температуры в точке контакта грунта с подошвой фундамента (см. прил. 12);
- з) акта на установку термометрических труб с указанием их номеров и глубины заложения.

9.24. После 3 лет эксплуатации необходимо производить выборочное вскрытие (из расчета одной сваи на 100—200 эксплуатируемых) на 1—1,5 м глубже уровня сезонного протаивания и произвести визуально-инструментальное освидетельствование с оформлением специальным актом:

- наличия и состояния гидроизоляции;
- состояния бетона и его ориентировочной прочности с помощью шарикового молотка;
- засоленности грунта ниже гидроизоляции (в случае если применялся бетон с добавкой солей);
- температуры вечномерзлого грунта.

При обнаружении повреждений бетона необходимо принять меры по организации ремонта фундаментов.

10. ТРЕБОВАНИЯ ПО ТЕХНИКЕ БЕЗОПАСНОСТИ

10.1. При выполнении бетонных и железобетонных работ в условиях мерзлых грунтов необходимо руководствоваться следующими документами по технике безопасности:

- а) главой СНиП III-4-80 «Техника безопасности в строительстве»;
- б) главой СНиП III-15-76 «Бетонные и железобетонные конструкции монолитные»;

в) «Правилами технической эксплуатации электроустановок потребителей»; «Правилами техники безопасности при эксплуатации электроустановок потребителями» (Госэнергонадзор СССР, 1969).

10.2. Требования по технике безопасности при производстве работ рекомендуется включать в проект организации и производства работ. Перед началом строительства инженерно-технический персонал и рабочие должны быть ознакомлены с проектом производства и организации работ.

10.3. Производство строительно-монтажных работ при неблагоприятных внешних условиях не допускается. Характер этих условий рекомендуется определять в соответствии с районными графиками режима работы составляемыми в зависимости от комплексного показателя жесткости погоды.

10.4. Руководящий инженерно-технический персонал должен обеспечивать выполнение всех технических и организационных мероприятий по безопасности работ строителей, работающих на открытом воздухе. Мероприятия должны включать:

устройство бытовых помещений для обогрева рабочих;
обеспечение рабочих теплой одеждой;
режимы работы с перерывами на обогрев, исключающие переохлаждение организма.

10.5. Котлованы, траншеи, проходы, проезды, подкрановые пути и погрузочно-разгрузочные площадки рекомендуется регулярно очищать от строительных материалов, мусора, снега, льда и при необходимости посыпать песком, шлаком, золой.

10.6. Рабочая площадка должна быть освещена в соответствии с требованиями глав СНиП и «Указаний по проектированию электрического освещения строительных площадок» (СН 81-80), котлованы и траншеи должны быть ограждены и оборудованы световой сигнализацией на темное время суток.

10.7. Подготовленные под бетонирование котлованы должны быть надежно защищены от обрушения грунта в теплый период бетонирования.

10.8. При производстве строительно-монтажных работ следует соблюдать требования правил устройства и безопасности эксплуатации грузоподъемных кранов. Строительные механизмы и электрифицированный инструмент рекомендуется заземлять с учетом специфических условий Севера—наличия вечномерзлых грунтов, обладающих большим омическим сопротивлением.

10.9. Участок с подготовленным для свай скважинами рекомендуется отделять легким или переносным ограждением от остальной территории строительной площадки, скважины перекрывать специальными щитами-крышками.

10.10. Сборные опускные сваи от примерзших комьев грунта и льда рекомендуется очищать на земле до их подъема. Сваи в случае надобности прогрева перед погружением в грунт рекомендуется обогревать при надежном закреплении их стропами.

10.11. Сваи, опускаемые в скважины, рекомендуется удерживать от раскачивания и направлять в скважину с помощью рогащей или других распорок. Не допускается в это время прикасаться к сваям руками.

10.12. Лотки, хоботы и виброхоботы для спуска бетонной смеси в конструкцию, а также загрузочные воронки рекомендуется прочно прикреплять к надежным опорам. Электропровода, подводящие ток от рубильника к электродвигателям виброхоботов, виброжелобов, вибропитателей и вибраторов, следует заключать в резиновые шланги.

10.13. При уплотнении бетонной смеси электровибраторами необходимо соблюдать следующие требования:

а) рукоятки электровибраторов снабжать амортизаторами, обеспечивающими вибрацию не выше предельно допустимых норм для ручного инструмента;

б) не прижимать руками поверхность электровибратора, перемещать электровибраторы во время виброуплотнения гибкими тросами;

в) при перерывах в работе, а также при переходах бетонщиком с одного места на другое электровибраторы выключать;

г) во избежание обрыва провода и поражения вибраторщика током не перетаскивать электровибратор за шланговый провод или кабель;

д) через каждые 30—35 мин электровибратор выключать для охлаждения;

е) электровибраторы и шланговые провода после работы очищать от бетонной смеси и грязи и насухо протирать;

ж) не обмывать электровибраторы водой;

з) работающих с электровибраторами необходимо подвергать периодическому медицинскому освидетельствованию в сроки, установленные Минздравом СССР.

10.14. Работники, ведущие электропрогрев бетона, должны:

а) пройти обучение безопасным методам работ под руководством опытного лица, сдать экзамен специальной комиссии с присвоением квалификационной группы. Квалификационная группа подтверждается именной удостоверением установленной формы. Каждый работник обязан иметь это удостоверение при себе.

б) пройти обучение практическим приемам помощи попавшему под напряжение, приемам искусственного дыхания, правилам оказания первой помощи пострадавшим и правилам тушения пожара в электроустановках.

10.15. Электропрогрев железобетонных конструкций разрешается производить при напряжении не более 127 В. Напряжение 36 В является опасным для человека, особенно в сырую погоду и во время оттепели. Опасным является одновременное прикосание к двум токоподводящим оголенным проводам или к двум электродам, подсоединенным к разным фазам. При таком фазовом соприкосании человек находится под напряжением переменного тока, которое в 1,73 раза больше, чем при прикосании к одной фазе или одному электроду.

10.16. Каждая стационарная установка для электропрогрева бетона должна иметь свое надежное заземление. Необходимо для увеличения надежности заземления нетокопроводящих частей оборудования в условиях промерзшего грунта использовать нулевую фазу трехфазной силовой проводки, если заземлена нейтраль силового трансформатора.

10.17. Арматуру каждого отдельно расположенного конструктивного элемента (каркас колонны, сваи, сетка плиты, ростверка и т. д.) рекомендуется заземлять подсоединением к очагу заземления не менее чем в двух точках.

10.18. Захватки, на которых происходит электропрогрев бетона, а также голые провода, находящиеся под напряжением, рекомендуется отгораживать на расстоянии не менее 1 м от прогреваемого бетона и проводов временными ограждениями высотой не менее 1,25 м.

10.19. Подключение напряжения к электродам должно, как правило, производиться после окончания бетонирования прогреваемой конструкции.

10.20 При электропрогреве бетона сердечника свай-оболочек рекомендуется прикреплять электроды к свае в нижней части к заранее приваренным из 8-10—миллиметровой катанки хомутам-петлям с надетой на них прорезиненной трубкой.

10.21. Для изоляции электродов от металлических закладных частей в местах стыковки двух свай на электроды рекомендуется надевать прорезиненные трубки длиной 200 мм: Электроды в этом месте крепятся проволокой диаметром 6 мм.

10.22. В верхнем торце свай-оболочки электроды рекомендуется закреплять хомутом из проволоки диаметром 6 мм с прокладкой между хомутом и электродом транспортной ленты (квадрат 100×100 мм на каждый электрод) или прорезиненной трубкой.

10.23. За электропрогревом необходимо вести круглосуточное наблюдение. При возникновении пожара на участке электропрогрева следует немедленно выключить напряжение. Для тушения пожара необходимо иметь наготове огнетушители и ящики с песком, снабженные пожарными лопатами. Запрещается тушить пожар водой на участке, находящемся под напряжением.

10.24. При поражении током необходимо вызвать скорую помощь, а до ее прибытия принять меры по оказанию первой помощи пострадавшему. На участках, где производится электропрогрев бетона, рекомендуется вывешивать «Правила подачи первой помощи при поражении электрическим током».

10.25. При производстве работ с применением бетонов с химическими добавками необходимо соблюдать правила техники безопасности в соответствии с разд. 14 «Руководства по применению бетонов с противоморозными добавками».

10.26. При проектировании складских зданий и помещений для хранения добавок, а также узлов приготовления их водных растворов и бетонов с добавками рекомендуется обращать внимание на соблюдение требований норм проектирования в отношении взрывной, взрывопожарной и пожарной опасности в соответствии с требованиями главы СНиП II-89-80 «Генеральные планы промышленных предприятий. Нормы проектирования».

10.27. Для предотвращения пожаров на складах при хранении кристаллического нитрита натрия, мочевины и СПД, являющихся горючими продуктами, категорически запрещается применение открытого огня, курение, необходимо также исключить возможность короткого замыкания. Склад должен быть обеспечен противопожарными средствами: химической и воздушно-механической пеной, водой, песком, пенными огнетушителями ОП-3, ОП-5 ОП-7, которые необходимо предохранять от замерзания.

10.28. Добавки ХК, ХН, НК, ННК, НКС, ИНКС, СДБ, СНВ, ГКЖ-94 являются опасными в пожарном отношении, однако в местах хранения указанных продуктов запрещается курение и применение открытого огня (газосварка, газорезка).

10.29. Нитрит натрия, нитрат натрия и кальция — ядовитые вещества, поэтому, попадая в организм человека они влекут за собой тяжелые поражения, опасные для жизни. При попадании на кожу растворов этих солей необходимо тщательно смыть облитое место водой. Емкости, предназначенные для приготовления, хранения и переноски водных растворов солей, должны иметь предупредительную надпись «Яд».

10.30. Рабочие, занятые приготовлением растворов добавок, должны работать в спецодежде из водоотталкивающей ткани, в очках, резиновых сапогах и перчатках.

Не следует допускать к работе по приготовлению растворов добавок лиц с поврежденным кожным покровом (ссадины, ожоги, царапины, раздражения), поражением век и глаз.

10.31. При отравлении пострадавшего следует немедленно доставить в ближайшую больницу, медпункт или вызвать скорую помощь. До прибытия врача пострадавшему необходимо оказать первую помощь: положить в хорошо проветриваемое помещение и дать выпить 2—3 стакана чистой воды, желательной комнатной температуры, если после этого не появляется рвота, ее нужно вызвать искусственно. После освобождения желудка следует дать новую порцию воды и опять вызвать рвоту.

ОСОБЕННОСТИ ТВЕРДЕНИЯ БЕТОНА
В ВЕЧНОМЕРЗЛЫХ ГРУНТАХ

Гидратационное твердение цемента и бетона является сложным многостадийным процессом. В свежееуложенной бетонной смеси происходит взаимодействие между водой и составляющими цементного клинкера C_3S , C_2S , C_3A и C_4AF . На начальных стадиях твердения во взаимодействии участвует также гипс, вводимый при помолке цемента для регулирования сроков схватывания.

Продуктами гидратации портландцемента являются гидросиликаты, гидроалюминаты, гидроалюмоферриты кальция и гидроксид кальция, обладающие меньшей растворимостью, чем исходные минералы.

На начальных стадиях твердения наибольшее влияние на формирование структуры цементного камня, на процесс схватывания и раннего твердения портландцемента оказывают алюмосодержащие фазы C_3A и C_4AF . Гидросульфалюминат и гидроалюминаты кальция создают кристаллический каркас (структуру) и определяют начальную прочность цементного камня в бетоне. В последующем основными носителями прочности бетона являются гидросиликаты кальция, образующиеся в результате взаимодействия с водой силикатных фаз цемента C_3S и C_2S .

Температура является одним из важнейших факторов, влияющих на гидратационное твердение цемента. С понижением температуры уменьшается скорость растворения минералов и кристаллизации названных новообразований, что приводит к замедлению твердения цемента (бетона), особенно при приближении температуры к 0°C и ниже.

Поэтому при пониженных положительных и отрицательных температурах рекомендуется применять более активные цементы, содержащие не менее 55% C_3S , со средним и повышенным содержанием C_3A , который ускоряет формирование плотной и прочной структуры, а также набор прочности бетона.

Гидратация может протекать лишь при наличии в бетоне воды в жидкой фазе. При замерзании бетона и превращении воды из жидкой в твердую фазу (лед) гидратация цемента прекращается. Если же уложенный бетон выдерживать при положительных температурах до завершения схватывания цемента и набора бетоном некоторой прочности, то при замерзании такого бетона жидкая фаза сохраняется и гидратационное твердение полностью прерывается лишь при температуре -10°C и даже ниже. Следовательно, чем больше степень гидратации цемента перед замораживанием, тем больше в бетоне (в гелях и капиллярных порах) содержится незамерзшей воды.

Значения температуры вечномерзлого грунта для большинства районов Советского Союза находятся в интервале от $-0,5$ до -5°C . Учитывая постоянно температуру вечномерзлого грунта и значения их, близкие к нулю, при проектировании режима твердения бетона, укладываемого в вечномерзлый грунт, рекомендуется предусматривать рост прочности бетона после снижения его температуры до температуры вечномерзлого грунта.

Для обеспечения твердения бетона в контакте с вечномерзлыми грунтами необходимо наличие в бетоне незамерзшей воды. Это-

го достигают одним из следующих способов, приведенных на рис. 25.

Термосное выдерживание бетона рационально при бетонировании массивных конструкций и применении цемента с высокой экзотермией, способствующей сохранению тепла в бетоне. Этому же содействует и теплота фазового превращения воды в лед, количество которой выделяется в виде 335 кДж на 1 кг воды.

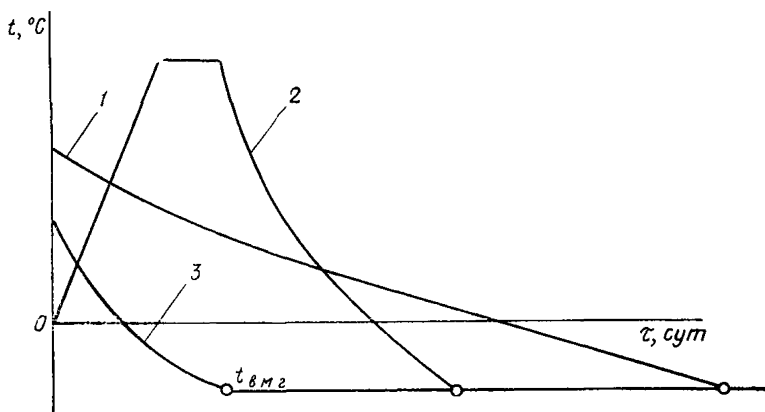


Рис. 25. Температурные кривые бетона

1 — при термосном выдерживании; 2 — при электропрогреве; 3 — с противоморозными добавками

С целью прогнозирования температурного режима и набора прочности бетоном (с малым количеством добавок-ускорителей, противоморозных и комплексных добавок), уложенным в контакте с вечномерзлым грунтом, было определено удельное тепловыделение цемента в бетонах, изготовленных на портландцементах марок М 400, М 500 и М 600.

Результаты определения тепловыделения для этих цемента с химическими добавками при температурах $-6, -4, -1, 5, 10, 20, 40$ и 60°C в течение 0,25; 0,5; 1; 2; 3; 7; 14 и 28 сут приведены в табл. 29. Одновременно производилось определение количества содержащейся жидкой фазы и образующегося в бетоне льда.

В табл. 29 не приведены результаты некоторых определений тепловыделения. В связи с этим следует учитывать следующее:

при добавке 6% ННХК + 0,02% СПД при температуре -6°C в первые сутки бетоном на цементе марки М 500 выделяется тепла в 1,5 раза, а в последующее время на 20% меньше, чем указано для случая с добавкой 10% ННХК;

при добавке 2% CaCl_2 + 2% NaNO_2 и 4% НКМ для бетона на том же цементе при температуре -4°C кинетику и общее количество тепловыделения можно учитывать одинаково с выделением тепла при твердении бетона на портландцементе марки М 400 с добавкой 6% НКМ (табл. 29, графа 6). Интенсивнее и в большем количестве происходит тепловыделение у бетона на цементе марки М 500 с добавкой 9% НКМ (за 1 сут 113, а за 28 сут — 231 кДж/кг).

Таблица 29

Удельное тепловыделение, кДж/кг, портландцементов марок М 400 и М 500 в зависимости от применяемых химических добавок, температуры и времени твердения

Марка портланд-цемент-а	Компоненты и содержание добавки	Продол-жительность тверде-ния, сут	Температура твердения, °С				
			-10	-6	-4	-1	+20
1	2	3	4	5	6	7	8
400	—	0,25	—	—	—	4	42
		0,5	—	—	—	8	67
		1	—	—	8	13	101
		2	—	—	13	21	168
		3	—	—	17	29	210
		7	—	—	25	55	273
		14	—	—	29	71	316
		28	—	—	50	92	336
400	1,5% ННХК+ +0,02% СПД	0,25	—	13	17	25	42
		0,5	17	29	34	42	67
		1	—	34	42	55	135
		2	21	42	50	71	181
		3	—	46	59	92	206
		7	29	59	92	160	252
		14	34	76	122	202	286
		28	42	84	135	210	336
400	4% ННХК+ +0,02% СПД	0,25	—	—	17	25	34
		0,5	—	—	38	—	67
		1	—	50	67	—	139
		2	—	63	80	—	189
		3	76	80	93	—	210
		7	109	114	—	151	219
		14	130	135	198	206	299
		28	147	168	210	232	336
400	1,5% (CaCl ₂ + +NaNO ₂)	0,25	—	5	8	12	25
		0,5	—	8	17	25	71
		1	25	34	34	42	126
		2	34	55	63	84	173
		3	38	63	76	105	202
		7	46	84	114	164	232
		14	55	88	118	172	261
		28	63	93	135	210	336

Продолжение табл. 29

Марка портланд-цемента	Компоненты и содержание добавки	Продолжительность твердения, сут	Температура твердения, °С				
			-10	-6	-4	-1	+20
1	2	3	4	5	6	7	8
400	6% (CaCl ₂ +NaNO ₂)	0,25	—	—	13	21	21
		0,5	—	—	21	34	71
		1	—	—	38	50	130
		2	50	50	50	50	181
		4	55	59	63	105	210
		7	71	105	135	193	265
		14	101	160	193	273	303
		28	126	210	232	294	357
400	2% НКМ	0,25	—	8	13	17	34
		0,5	—	13	17	29	71
		1	—	21	34	55	109
		2	—	34	46	76	147
		3	38	42	55	88	177
		7	46	55	76	130	244
		14	59	71	105	172	303
		28	67	93	126	210	357
400	6% НКМ	0,25	—	8	13	17	42
		0,5	—	25	34	38	84
		1	—	38	46	46	126
		2	—	46	59	67	185
		3	—	50	67	88	210
		7	71	84	118	177	282
		14	101	126	177	256	339
		28	126	160	210	286	374
500	—	0,25	—	—	4	6	42
		0,5	—	—	8	17	84
		1	—	—	13	38	126
		2	—	—	17	50	189
		3	—	—	25	59	252
		7	—	—	34	84	292
		14	—	—	46	97	336
		28	—	—	63	110	378
500	1,5% ННХК+ +0,2% СДВ+ +0,02% СПД	0,25	17	—	21	29	46
		0,5	21	—	38	42	97
		1	25	46	50	55	155
		2	29	55	59	101	198
		3	34	59	67	135	218
		7	38	67	97	181	252
		14	42	80	126	210	278
		28	50	93	147	232	378

Продолжение табл. 29

Марка портланд-цемента	Компоненты и содержание добавки	Продолжительность твердения, сут	Температура твердения, °С				
			-10	-6	-4	-1	+20
1	2	3	4	5	6	7	8
500	4% ННХК+ +0,2% СДБ+ +0,02% СПД	0,25	—	17	25	29	46
		0,5	—	—	—	59	118
		1	—	—	—	80	168
		2	—	93	—	101	210
		3	93	97	—	118	227
		7	110	114	—	172	264
		14	126	147	210	219	286
		28	168	189	232	252	378
500	1,5% (CaCl ₂ + +NaNO ₂)	0,25	8	—	—	12	42
		0,5	17	—	29	25	84
		1	21	42	—	55	147
		2	29	55	84	101	189
		3	38	67	101	122	206
		7	50	84	135	168	244
		14	59	101	151	206	273
		28	71	102	168	232	357
500	6% ННХК+ +0,02% СПД	0,25	—	17	—	—	63
		0,5	—	38	—	—	126
		1	—	50	—	—	168
		2	—	67	—	—	210
		3	—	97	—	—	232
		7	—	164	—	—	273
		14	—	193	—	—	292
		28	—	210	—	—	378
500	2% CaCl ₂ + +2% NaNO ₂	0,25	—	—	25	—	42
		0,5	—	—	38	—	84
		1	—	—	59	—	126
		2	—	—	84	—	168
		3	—	—	97	—	210
		7	—	—	135	—	252
		14	—	—	189	—	273
		28	—	—	219	—	378
500	2% НКМ	0,25	4	8	13	17	29
		0,5	13	17	25	34	67
		1	21	29	42	55	126
		2	34	38	63	80	168
		3	42	50	76	97	193
		7	59	71	101	135	236
		14	67	80	122	164	273
		28	76	105	147	219	357

Марка портланд-цемента	Компоненты и содержание добавки	Продолжительность твердения, сут	Температура твердения, °С				
			-10	-6	-4	-1	+20
1	2	3	4	5	6	7	8
500	6% НКМ	0,25	8	8	21	21	29
		0,5	25	29	46	46	76
		1	42	59	84	—	143
		2	59	67	101	—	189
		3	67	71	114	118	214
		7	76	88	156	189	265
		14	97	130	206	252	307
		28	126	168	232	292	378

Для бетонов, изготовленных на портландцементе марок М 400, М 500 и М 600, удельное тепловыделение при положительных температурах до 60°C рекомендуется принимать в соответствии с «Руководством по зимнему бетонированию с применением метода термоса».

Расчет тепловыделения цемента при различных температурах твердения может быть выполнен с переходными коэффициентами α , приведенными в прил. 9.

Гидратация цемента достаточно интенсивно протекает и обеспечивает бетону значительный набор прочности без противоморозных добавок при температурах не ниже -2°C. На рис. 26 приведен гра-

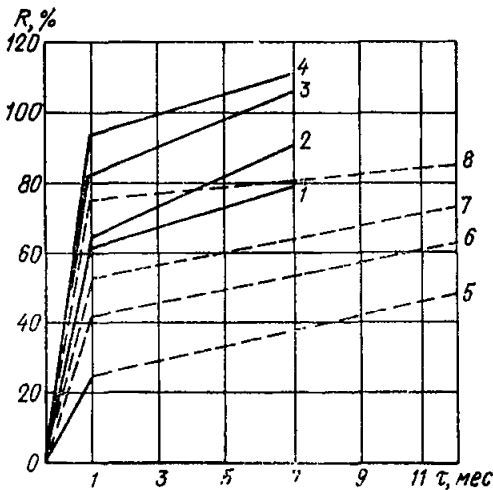


Рис. 26. График нарастания прочности бетона марки М 200 в контакте с вечномерзлым грунтом при $T = -2^\circ\text{C}$ (% R_{28})

1, 2, 3 и 4 — предварительное выдерживание бетона, приготовленного на портландцементе марки М 500 в нормальных условиях соответственно в течение 0, 1, 3 и 7 сут; 5, 6, 7 и 8 — то же, бетона на портландцементе марки М 300

Рис. 27. Теоретическая кривая изменения содержания соли в прилегающем слое грунта C_M во времени t

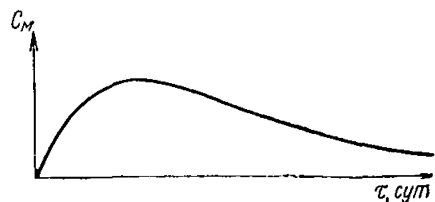


Рис. 28. Кинетика накопления массы NO_2^- в грунте

1 — при введении 10% добавки NaNO_2 от массы цемента; 2 — то же, 5% добавки NaNO_2 от массы цемента

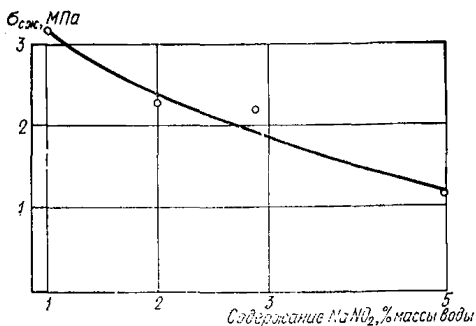
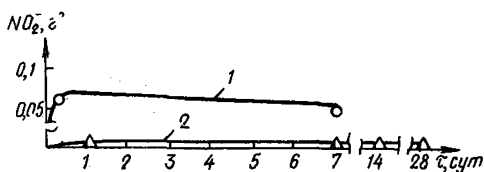


Рис. 29. Зависимость прочности водонасыщенного песка, замороженного при -5°C , от концентрации в воде NaNO_2

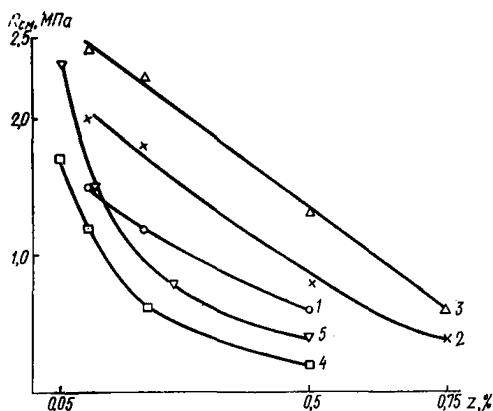


Рис. 30. Зависимость сопротивления сдвигу по боковой поверхности смерзания от засоленности грунта

1, 2, 3 — песок мелкий и средний при температуре грунта соответственно -2 , -3 , -4°C ; 4, 5 — песок пылеватый при температуре -4°C

фик нарастания прочности бетона, твердеющего в вечномерзлом грунте с температурой -2°C , поэтому в пластичномерзлых просадочных грунтах с температурой до -3°C допускается производить бетонирование без применения противоморозных добавок при обеспечении начального твердения бетона при положительных температурах.

При введении в бетон противоморозных добавок твердение бетона будет происходить при положительных и отрицательных температурах.

Однако при применении таких бетонов необходимо учитывать возможность миграции из них в контактирующий вечномерзлый грунт веществ — понизителей температуры замедрения воды. Наиболее интенсивно миграция происходит на начальных этапах твердения бетона (рис. 27), когда в грунт мигрирует раствор с противоморозной добавкой. Количество веществ, перешедших из бетона в грунт, зависит от вида и количества добавки (рис. 28), состава бетона, его влажности и температуры, а также от структуры, влажности и температуры вечномерзлого грунта. Во времени соли мигрируют в толщу грунта преимущественно по вертикали вниз в слой, лежащие под подошвой фундамента. Соли могут привести к размораживанию грунта, что снизит его несущую способность (рис. 29). Кроме того, миграция солей к боковой поверхности конструкций вызывает образование жидкой пленки между поверхностью бетона и грунтом, что

снижает сопротивление сдвигу по контакту бетон — мерзлый грунт (рис. 30). Миграция веществ — понизителей температуры замерзания воды в контактирующий с бетоном вечномерзлый грунт может происходить и из бетона с добавками — ускорителями твердения бетона, но в меньшей степени, так как количество таких добавок, введенных в бетонную смесь, меньше, чем противоморозных.

На выбор конкретных добавок для бетонов, укладываемых в вечномерзлый грунт, большое влияние оказывает характер взаимодействия добавок с цементом.

Химические добавки, в состав которых входят соли натрия, медленно взаимодействуют с минералами цементного клинкера и в бетоне длительное время сохраняется жидкая фаза. Бетоны с такими добавками медленно набирают прочность, и из них наиболее интенсивно происходит миграция солей в контактирующий грунт.

Химические добавки, содержащие кальциевые соли, активно взаимодействуют с минералами цементного клинкера, ускоряя твердение, особенно в начальный период. Соли кальция, участвуя в формировании кристаллического сростка, являются носителями прочности. Миграция солей в вечномерзлый грунт из бетонов с добавками менее интенсивна, чем из бетонов с добавками, содержащими соли натрия.

Процессы изменения температуры замерзания жидкой фазы бетона с добавками на основе солей кальция и образование в нем льда суммируются из двух противоположных, одновременно протекающих процессов. С одной стороны, быстрый вывод добавки вследствие вступления ее в химическое взаимодействие с минералами цементного клинкера приводит к повышению температуры замерзания бетона, с другой — выпадение кристаллов чистого льда повышает концентрацию раствора, что способствует сохранению в бетоне жидкой фазы. Однако в бетонах с добавками на основе солей кальция первый процесс преобладает над вторым, поэтому целесообразно применять различные композиции из сочетания двух солей или более (нитрит-нитрат кальция — ННК, нитрит-нитрат-хлорид кальция — ННХК и т. д.), когда каждая составляющая вносит свой положительный вклад при формировании структуры твердения.

Добавки ННХК, ННК, $\text{CaCl}_2 + \text{NaNO}_2$ являются добавками полифункционального действия, которые не только снижают температуру замерзания поровой жидкости, но влияют на силикатную и на алюмоферритную составляющие клинкера. Влияние на силикатную составляющую, проявляющееся в увеличении ее растворимости, ускорении гидратации, изменении морфологии и степени полимеризации гидросиликатов, в первую очередь обусловлено изменением величины рН и ионной силы жидкой фазы. Влияние на алюмоферритную и алюмоферритную составляющие клинкера проявляется в образовании двойных солей. Воз-

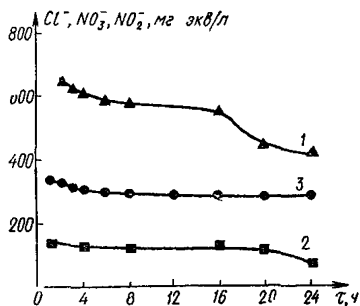


Рис. 31. Изменение концентрации хлоридов Cl^- , нитратов NO_3^- и нитритов NO_2^- в жидкой фазе при гидратации портландцемента с добавкой 3% ННХК при температуре -5°C
1 — Cl^- ; 2 — NO_3^- ; 3 — NO_2^-

Морозостойкость бетона раннего возраста, твердеющего при отрицательных температурах

Температура твердения, °С	Добавки	Возраст бетона, сут*	Прочность		
			через 7 сут твердения на морозе, ** % R_{28}	контрольных образцов в водонасыщенном состоянии, МПа/% R_{28}	образцов после 300 циклов, МПа/% R_{28}
От 0 до -2	—	13	—	14,2/36	20/51
	0,01% СПД+ +3% NaNO_2	13	23,3	34,1/87	49,8/127
	0,01% СПД+ +3% NaNO_3	15	56,3	31,5/80	46,6/119
	0,01% СПД+ +3% ФХК	13	66,7	35,1/90	52,7/134
	0,01% СПД+ +3% CaCl_2	14	54	36,8/94	48,5/123
	0,01% СПД+ +3% ФХК+	14	35	34,6/88	55/140
	+3% NaNO_2				
-5	0,01% СПД+ +5% NaNO_2	13	48,6	33,9/66	44,6/114
	0,01% СПД+ +5% NaNO_3	17	32,5	30,3/77	48,4/123
	0,01% СПД+ +5% ФХК	12	21,4	34,2/87	40,1/102
-10	0,01% СПД+ +7,5% NaNO_2	13	32	31,9/81	38,6/98
	0,01% СПД+ +7,5% NaNO_3	17	28,5	29,7/76	42,2/107
	0,01% СПД+ +7,5% ФХК	12	29,5	29,4/75	42,3/107
	0,01% СПД+ +3% ФХК+	12	41,8	43,9/112	44,5/113
	+7,5% NaNO_3				

* В общий возраст бетона входит: 7 сут твердения на морозе+4 сут водонасыщения+время подготовки к испытаниям на Мрз.

** $R_{28}=39,8$ МПа — марочная прочность бетона без добавок.

никновение этих соединений подтверждается обнаружением их в твердой фазе и снижением концентрации составляющих ионов в жидкой фазе. Наиболее интенсивно снижается концентрация в жидкой фазе хлоридов, несколько меньше нитратов и совсем мало нитритов (рис. 31). Параллельно со снижением концентрации этих ионов в жидкой фазе происходит их накопление в твердой фазе в составе двойных солей. За сутки в зависимости от температуры в твердую фазу может переходить от 40 до 60% хлоридов. Вывод столь большого количества ионов кальция и хлоридов не компенсируется обогащением ее в ходе гидратации ионами щелочных металлов и гидроксидов, поэтому температура замерзания жидкой фазы в крупных порах повышается. Однако это не приводит к серьезным отрицательным последствиям, поскольку в бетонной смеси с этими добавками формируется цементный камень плотной и тонкопористой капиллярной структуры, в которой снижается температура замерзания жидкой фазы.

В состав комплексных добавок кроме неорганических солей рационально вводить также органические соединения: пластификаторы СДБ, ВРП-1, ПАШ-1, смолу С-89; воздухоовлекающие вещества, улучшающие микроструктуру и повышающие морозостойкость цементного камня, СНВ, СПД; уплотняющие добавки — смола С-89; мочевины М, длительно сохраняющуюся в жидкой фазе и тем самым обеспечивающую ей низкую температуру замерзания.

Таблица 31
Морозостойкость бетона, твердеющего на морозе,
в возрасте 28 сут

Температура твердения, °С	Добавки	Возраст бетона, сут*	Прочность		
			через 28 сут твердения на морозе, % R_{28}^{**}	контрольных образцов в водонасыщенном состоянии, МПа/ % R_{28}	образцов после 300 циклов, МПа/ % R_{28}
От 0 до -2	0,01% СПД+3% NaNO_2	37	97,7	41/104	39,3/100
	0,01% СПД+3% NaNO_3	35	74,7	33,9/86,7	43,6/114
	0,01% СПД+3% ФХК	35	82	35,1/90	52,7/134
-5	0,01% СПД+5% NaNO_2	38	76,3	41,2/105	47,3/121
	0,01% СПД+5% NaNO_3	33	82,3	40,3/103	43,3/110
	0,01% СПД+5% ФХК	40	38,3	27,4/70	51,7/132
-10	0,01% СПД+7,5% NaNO_2	38	69,7	36,4/93	43/110
	0,01% СПД+7,5% NaNO_3	33	66,3	37,2/95	47/120
	0,01% СПД+7,5% ФХК	40	57,2	35,2/90	56/142

* В общий возраст бетона входит: 28 сут твердения на морозе + время водонасыщения + время подготовки образцов к испытаниям.

** $R_{28} = 39,8$ МПа — марочная прочность бетона без добавок.

Морозостойкость бетона раннего возраста, твердеющего при отрицательных температурах, в состав которого при приготовлении вводились комплексные добавки в виде противоморозной и воздухововлекающей, приведена в табл. 30 и 31. Как видно из табл. 30, введение воздухововлекающей добавки обеспечивает морозостойкость бетона Мрз 300 даже после циклического замораживания и оттаивания в возрасте до 28 сут.

Введение химических добавок в количествах, обусловленных температурой окружающей среды, ускоряет твердение бетона и обеспечивает набор заданной проектом прочности при отрицательных температурах грунта без тепловой обработки. На рис. 32, 33 представлены результаты испытаний бетона с противоморозными добавками в количестве 1,5—3% массы цемента, твердевшего в вечномерзлом грунте при температуре -3°C (в подземной лаборатории). Выдерживание бетона в вечномерзлом грунте продолжалось в течение трех лет. Как видно из рис. 32, 33, при укладке бетона в грунт

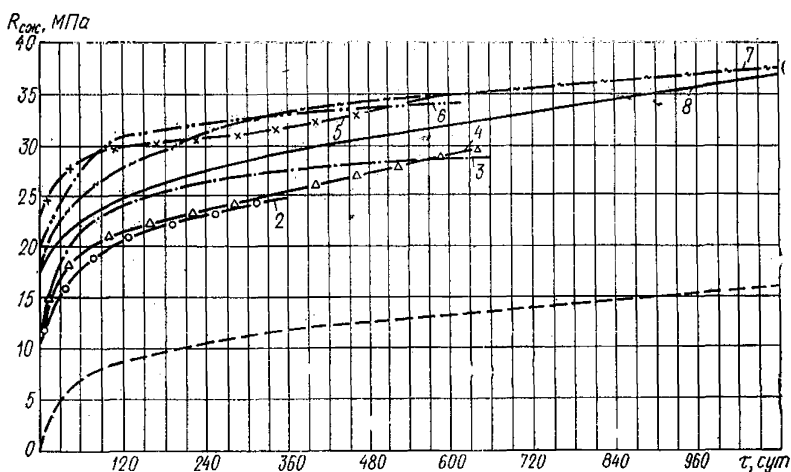


Рис. 32. Нарастание прочности бетона марки М 300 в контакте с вечномерзлым грунтом, приготовленного на портландцементе М 400—М 500 с противоморозными химическими добавками и без них

1 — бетон без химических добавок и предварительного выдерживания на портландцементе М 400; 2 — то же, на портландцементе М 500 с предварительным выдерживанием в нормальных условиях в течение 1 сут; 3 — то же, с предварительным выдерживанием в естественном режиме буронабивных свай диаметром 800 мм; 4 — то же, в режиме свай диаметром 500 мм; 5 — бетон с химическими добавками 1,5 CaCl_2 +1,5% NaNO_2 +0,2% ССБ+ +0,015% СНВ с предварительным выдерживанием в режиме свай диаметром 800 мм; 6 — то же, в режиме свай диаметром 500 мм; 7 — то же, с предварительным выдерживанием в нормальных условиях в течение 2 сут; 8 — бетон с химическими добавками, отобранный на строительных площадках при бетонировании буронабивных свай с предварительным выдерживанием в режиме свай в течение 6 сут

важно, чтобы в начальный период в нем возможно дольше поддерживалась положительная температура — это способствует ускорению набора прочности в начальный период твердения, уменьшению количества образующегося в бетоне льда и позволяет сокращать количество вводимых добавок.

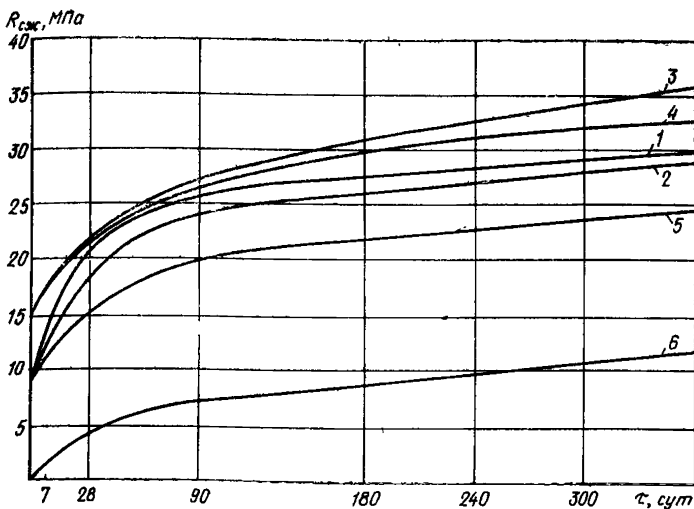


Рис. 33. Нарастание прочности бетона марки М 300 при различных химических добавках и времени предварительного выдерживания
 1—1% CaCl₂+0,5% NaNO₂+0,02% СПД (выдерживание в течение 1 сут);
 2—2% CaCl₂+1% NaNO₂+0,2% ССБ+0,015% СПД (выдерживание в течение 1 сут);
 3—1,5% НК+1,5% М, сваи диаметром 500 мм (выдерживание в естественном режиме свай);
 4—то же, сваи диаметром 600 мм; 5—0,2% ССБ (выдерживание в течение 3 сут); 6—без добавок (выдерживание в течение 0,1 сут)

ПРИЛОЖЕНИЕ 2

ОСНОВНЫЕ ХАРАКТЕРИСТИКИ И РАСЧЕТНЫЕ ПАРАМЕТРЫ ВЕЧНОМЕРЗЛЫХ ГРУНТОВ

Вечномерзлые грунты по степени цементации их льдом и по реологическим свойствам в соответствии с главой СНиП II-18-76 подразделяются на твердомерзлые, пластично-мерзлые и сыпучемерзлые.

К твердомерзлым относятся грунты, прочно сцементированные льдом и характеризующиеся относительно хрупким разрушением и практической несжимаемостью под нагрузками от зданий и сооружений (с коэффициентом сжимаемости $a \leq 0,01 \text{ Па}^{-1}$); к твердомерзлым относятся крупнообломочные и песчаные грунты, если их температура ниже значения t^* , характеризующего переход грунта из пластичного в твердомерзлое состояние и равного:

для крупнообломочных грунтов	0°С
» песков крупных и средней крупности	-0,1°С
» песков мелких и пылеватых	-0,3°С
» супесей	-0,6°С
» суглинков	-1°С
» глины	-1,5°С

Грунты со степенью заторфованности $q \leq 0,25$ относятся к твердомерзлым, если их температура t^r ниже значения $(K \cdot q + t^r)$, где K — температурная поправка, соответственно равная: для песчаных грунтов с примесью растительных остатков и заторфованных — 10°C , для глинистых грунтов с примесью растительных остатков и заторфованных — 5°C .

К *пластичномерзлым* относятся грунты, сцементированные льдом, но обладающие вязкими свойствами и характеризующиеся сжимаемостью под нагрузками от зданий и сооружений ($a > 0,01 \text{ Па}^{-1}$).

К *пластичномерзлым* грунтам относятся песчаные и глинистые грунты со степенью заполнения объема пор грунта льдом и незамерзшей водой $C_{\tau} \geq 0,8$, если их температура находится в пределах от температуры начала замерзания грунта $t_{н.з.}$ (табл. 32) до значения t^r , а также все грунты со степенью заторфованности $q > 0,25$ (табл. 33). Состояние песчаных и глинистых грунтов при $C_{\tau} < 0,8$, а также состояние засоленных грунтов устанавливаются на основе результатов опытного определения коэффициента сжимаемости a .

Таблица 32
Температура начала замерзания минеральных грунтов

Грунты	Температура начала замерзания грунта $t_{н.з.}$, $^\circ\text{C}$, при концентрации порового раствора $K_{п.р}$					
	0	0,005	0,01	0,02	0,03	0,04
Песчаные	0	-0,6	-0,8	-1,6	-2,2	-2,8
Глинистые:						
супеси	-0,1	-0,6	-0,9	-1,7	-2,3	-2,9
суглинки	-0,2	-0,6	-1,1	-1,8	-2,5	-3,2

Таблица 33
Температура начала замерзания грунтов с примесью растительных остатков, заторфованных, и торфа

Грунты	Температура начала замерзания $t_{н.з.}$, $^\circ\text{C}$, при объемной массе мерзлого грунта γ_M , т/м^3			
	0,8	1	1,2	1,4
Песчаные с примесью растительных остатков и заторфованные (при $q \leq 0,6$)	—	-0,3	-0,3	-0,2
Глинистые с примесью растительных остатков и заторфованные (при $q \leq 0,6$)	—	-0,3	-0,4	-0,5
Торф (при $q > 0,6$)	-0,3	-0,4	—	—

К *сыпучемерзлым* относятся грунты крупнообломочные и песчаные, не сцементированные льдом вследствие малой их влажности. Суммарная влажность таких грунтов составляет $W_0 \leq 0,03$.

Среди вечномерзлых грунтов должны выделяться сильнольдистые, засоленные, а также грунты с примесью растительных остатков.

К сильнольдистым вечномерзлым грунтам относятся грунты, льдистость которых за счет включений льда $L_{\text{л}} > 0,4$.

Засоленность z вечномерзлых грунтов при их использовании в качестве оснований в мерзлом состоянии определяется по формуле

$$z = \frac{q_z}{\gamma_{\text{ск}}} 100\%, \quad (30)$$

где q_z — масса легкорастворимых солей, содержащихся в единице объема грунта;

$\gamma_{\text{ск}}$ — объемная масса скелета грунта, кг/м³.

Грунты относятся к засоленным при z , %:

более 0,1	: для песков
» 0,15	» супесей
» 0,2	» суглинков
» 0,25	» глин

Выбор расчетных параметров мерзлых грунтов

1. Точность прогнозов теплового взаимодействия твердеющего бетона с мерзлым грунтом зависит от правильности выбора исходных расчетных данных и, главным образом, расчетных характеристик грунтов и бетона.

2. Основными показателями, определяющими свойства мерзлых грунтов, являются: суммарная влажность, объемная масса скелета грунта, содержание незамерзающей воды и льдистость. Значения этих показателей рекомендуется определять из опытов. Другие свойства мерзлых грунтов, такие, как коэффициент пористости, объемная масса скелета и объемная влажность, могут быть вычислены по указанным показателям.

3. Объемную массу скелета мерзлого грунта можно определить также расчетом. Если исходить из средних значений плотности скелета минеральной составляющей грунта $\gamma_v = 2700$ кг/м³ и воздушной пористости мерзлых грунтов при полном или избыточном их влагонасыщении, равной 3% всего объема грунта, то объемную массу мерзлых грунтов $\gamma_{\text{м.г}}$ можно определить по формуле

$$\gamma_{\text{м.г}} = \frac{2,4 (1 + W_c)}{2,7 W_c + 0,9}, \quad (31)$$

где W_c — влажность грунта (по массе) в долях единицы от $\gamma_{\text{ск}}$.

Приведенной формулой можно пользоваться при условии, если влажность мерзлого грунта (по массе) W_c , %, превысит следующие значения:

для песков	15
» песчано-суглинистых грунтов	20
» полускальных песчаников и известняков	2
» доломито-мергелистых, разрушенных до щебеночно-глинистого состояния грунтов	10
» гравийно-галечниковых грунтов	5

4. Объемную массу скелета грунта $\gamma_{ск}$ и коэффициент пористости ε (отношение объема пор к объему скелета) можно определить по формулам:

$$\gamma_{ск} = \frac{\gamma_{м.г}}{1 + W_c}; \quad \varepsilon = \frac{\gamma_v - \gamma_{ск}}{\gamma_{ск}}. \quad (32)$$

5. Суммарная влажность мерзлого грунта W_c в долях единицы, определяемая отношением всех видов содержащихся в нем воды и льда к массе скелета грунта (а для засоленных грунтов — к массе скелета грунта и содержащихся в нем солей), равна:

$$W_c = W_v + W_{ц} + W_n = W_v + W_r, \quad (33)$$

где W_v — влажность мерзлого грунта за счет ледяных включений, т. е. линз и прослоек льда;

$W_{ц}$ — влажность мерзлого грунта за счет порового льда, т. е. льда, находящегося в его порах и цементирующего минеральные частицы грунта (льда-цемента);

W_n — влажность мерзлого грунта за счет содержащейся в нем при данной температуре незамерзшей воды;

W_r — влажность мерзлого грунта, расположенного между ледяными включениями ($W_r = W_{ц} + W_n$).

Значения W_c , W_v , $W_{ц}$ и W_r выражаются в долях единицы, причем W_c , W_v , W_n и W_r определяются опытным путем, а $W_{ц}$ вычисляется по формуле (33).

6. Суммарная льдистость мерзлого грунта L_c в долях единицы, определяемая отношением содержащегося в нем объема льда к объему мерзлого грунта, равна:

$$L_c = L_v + L_{ц} = \frac{\gamma_{м.г} (W_c - W_n)}{\gamma_l (1 + W_c)}, \quad (34)$$

где L_v — льдистость грунта за счет ледяных включений в долях единицы, определяемая по формуле

$$L_v = \frac{\gamma_s W_v}{\gamma_l + \gamma_s (W_c - 0,1 W_n)}; \quad (35)$$

γ_s — плотность грунта, кг/м³;

γ_l — плотность льда, принимаемая равной 900 кг/м³.

7. Степень заполнения льдом и незамерзшей водой пор мерзлого грунта G_T , расположенного между ледяными прослойками, определяется по формуле

$$G_T = \frac{(1,1 W_{ц} + W_n) \gamma_s}{\varepsilon_m \gamma_w}, \quad (36)$$

где ε_m — коэффициент пористости мерзлого грунта;

γ_w — плотность воды, принимаемая равной 1000 кг/м³.

8. Количество незамерзшей воды W_n в мерзлом грунте при отсутствии опытных данных допускается для всех видов грунтов с примесью растительных остатков (при $q \leq 0,1$) и засоленных определять по формуле

$$W_n = [K_W W_p + 0,9 \frac{k_{п.р}}{k_p} W_r], \quad (37)$$

Таблица 34

Значения коэффициента K_w

Грунт	Число пластичности i_p	Коэффициент K_w при температуре грунта, °С								
		-0,3	-0,5	-1	-2	-3	-4	-6	-8	-10
Пески и супеси	$i_p \leq 0,02$	0	0	0	0	0	0	0	0	0
Супеси	$0,02 < i_p \leq 0,07$	0,6	0,5	0,4	0,35	0,33	0,3	0,28	0,26	0,25
Суглинки	$0,07 < i_p \leq 0,13$	0,7	0,65	0,6	0,5	0,48	0,45	0,43	0,41	0,4
»	$0,13 < i_p \leq 0,17$	—*	0,75	0,65	0,55	0,53	0,5	0,48	0,46	0,45
Глины	$i_p > 0,17$	—*	0,95	0,9	0,65	0,63	0,6	0,58	0,56	0,55

* Вода в порах грунта незамерзшая.

где K_w — коэффициент, принимаемый по табл. 34 в зависимости от «числа пластичности» \bar{I}_p и температуры грунта;

W_p — влажность грунта на границе раскатывания в долях единицы;

$k_{п.р}$ — концентрация порового раствора в засоленном грунте;

k_p — равновесная концентрация порового раствора в засоленном грунте, определяемая опытным путем или по табл. 35 (только для значений температур ниже температуры начала замерзания грунта).

Таблица 35

Значения коэффициента k_p

Температура грунта t , °C	-0,3	-0,5	-1	-2	-3	-4	-6	-8	-10
Равновесная концентрация порового раствора k_p в долях единицы	0,003	0,005	0,012	0,026	0,045	0,062	0,1	0,135	0,168

9. Теплофизические характеристики (коэффициент теплопроводности, объемная теплоемкость) минеральных грунтов, грунтов с примесью растительных остатков и заторфованных, а также торфов в мерзлом состоянии λ_m и C_m и в талом λ_t и C_t определяют по табл. 36.

10. Количество скрытой теплоты фазовых переходов воды, находящейся в 1 м³ грунта L_0 , кДж/м³, определяется по формуле

$$L_0 = 335 \gamma_{с.к} \frac{W'_c - W'_n}{100}, \quad (38)$$

где W'_c — суммарная влажность грунта после оттаивания, % (по массе);

W'_n — количество незамерзшей воды, %.

11. Температура смерзания бетона с грунтом принимается равной температуре замерзания грунта (см. главу СНиП II-18-76).

Выбор расчетных параметров твердеющего бетона

1. От правильного назначения расчетных параметров твердеющего бетона зависят достоверность прогнозирования его теплового взаимодействия с окружающим вечномерзлым грунтом и набора им прочности. Для прогноза необходимо знать коэффициент теплопроводности, удельную теплоемкость бетона, а также тепловыделение от цемента, зависящее от минералогического состава вяжущего и его расхода на 1 м³ бетона, марки, тонкости помола, времени хранения, применимости добавок и других факторов.

2. Коэффициент теплопроводности твердеющего бетона может приниматься 2,1 Вт/(м·К) для бетонов на известняковом щебне и 2,6 Вт/(м·К) для бетонов на гранитном и кварцевом щебне.

Коэффициент теплопроводности твердеющего раствора принимается равным 2,1 Вт/(м·К).

3. Удельная теплоемкость твердеющего бетона принимается равной 0,97 кДж/(кг·К).

4. Следует помнить, что коэффициент теплопроводности и удельная теплоемкость твердеющего бетона больше, чем у затвердевшего.

Удельное тепловыделение цемента принимается по табл. 29.

Таблица 36

Расчетные значения теплофизических характеристик талых и мерзлых грунтов (по главе СНиП II-18-76)

Объемная масса скелета грунта $\gamma_{ск.т}$ ($\gamma_{ск.м}$), т/м ³	Суммарная влажность W_c , доли единицы	Коэффициент теплопроводности грунта, Вт/(м·К)								Объемная теплоемкость грунта, кДж/(м ³ ·К)	
		песок		супесь		суглинок и глина		торф		C_T	C_M
		λ_T	λ_M	λ_T	λ_M	λ_T	λ_M	λ_T	λ_M		
0,1	9	—	—	—	—	—	—	0,81	1,33	3990	2310
0,1	6	—	—	—	—	—	—	0,45	0,7	2730	1680
0,1	4	—	—	—	—	—	—	0,232	0,45	1890	1260
0,1	2	—	—	—	—	—	—	0,116	0,232	1050	882
0,2	4	—	—	—	—	—	—	0,81	1,33	3780	2394
0,2	2	—	—	—	—	—	—	0,232	0,52	2100	1470
0,3	3	—	—	—	—	—	—	0,93	1,39	4158	2394
0,3	2	—	—	—	—	—	—	0,45	0,7	3150	2100
0,4	2	—	—	—	2,09	—	2,09	0,93	1,39	3780	2730
0,7	1	—	—	—	2,09	—	2,03	—	—	3591	2100
1	0,6	—	—	—	2,03	—	1,91	—	—	3444	2184
1,2	0,4	—	—	—	1,91	1,57	1,8	—	—	3108	2121
1,4	0,35	—	—	1,8	1,85	1,57	1,68	—	—	3360	2352
1,4	0,3	—	—	1,74	1,8	1,45	1,57	—	—	3024	2184
1,4	0,25	1,91	2,14	1,57	1,68	1,33	1,51	—	—	2772	2058
1,4	2,0	1,57	1,85	1,33	1,51	1,05	1,22	—	—	2478	1890

Объемная масса скелета грунта $\gamma_{ск.т}$ ($\gamma_{ск.м}$), т/м ³	Суммарная влажность W_c , доли единицы	Коэффициент теплопроводности грунта, Вт/(м·К)								Объемная теплоемкость грунта, кДж/(м ³ ·К)	
		песок		супесь		суглинок и глина		торф		C_T	C_M
		λ_T	λ_M	λ_T	λ_M	λ_T	λ_M	λ_T	λ_M		
1,4	0,15	1,39	1,62	1,05	1,28	0,87	0,99	—	—	2184	1764
1,4	0,1	1,05	1,28	0,93	1,04	0,7	0,755	—	—	1890	1743
1,4	0,05	0,755	0,81	0,64	0,7	0,46	0,52	—	—	1596	1470
1,6	0,3	—	—	1,85	1,97	1,68	1,8	—	—	3507	2478
1,6	0,26	2,5	2,72	1,8	1,91	1,51	1,68	—	—	3150	2352
1,6	0,2	2,14	2,38	1,62	1,74	1,33	1,51	—	—	2814	2142
1,6	0,15	1,8	2,03	1,45	1,57	1,05	1,22	—	—	2478	2016
1,6	0,1	1,45	1,62	1,16	1,28	0,87	0,93	—	—	2163	1806
1,6	0,05	1,04	1,05	0,81	0,87	0,98	0,64	—	—	1827	1680
1,8	0,2	2,67	2,84	1,85	1,97	1,57	1,8	—	—	3171	2415
1,8	0,15	2,26	2,61	1,68	1,8	1,39	1,57	—	—	2772	2268
1,8	0,1	1,97	1,2	1,45	1,57	1,04	1,22	—	—	2415	2037
1,8	0,05	1,45	1,51	0,99	0,99	0,7	0,755	—	—	2037	1890
2	0,1	2,72	2,9	1,74	1,85	1,28	1,39	—	—	2688	2268
2	0,05	2,09	2,14	—	—	—	—	—	—	2268	2100

Примечание. Значения теплофизических характеристик крупнообломочных грунтов допускается определять по табл. 36 как для песков, а для засоленных грунтов — без учета засоленности.

ОРИЕНТИРОВОЧНЫЕ ДАННЫЕ ГЕОМЕТРИЧЕСКОГО РЕЖИМА ГРУНТА НЕКОТОРЫХ ГОРОДОВ
СЕВЕРА СССР

Глубина, м	Температура, °С												минимальная	максимальная	средняя за год
	по месяцам														
	I	II	III	IV	V	VI	VII	VIII	IX	X	XI	XII			
Норильск															
0,5	-17,2	-16,1	-21,9	-18,1	-6,5	-1,7	-0,7	7,7	5,3	2,8	-0,7	-13,1	-21,9	-7,7	-6,6
1	-14,2	-13,6	-19,1	-15,7	-8,1	-6,3	-5,2	0	0,6	0,5	-0,2	-16,7	-19,1	-0,6	-8
2	-8,9	-11	-14,1	-13,2	-10,3	-8,9	-5,3	-2,9	-1,5	-1	-1,3	-2,6	-14,1	-1	-6,6
3	-5,9	-8,4	-10,8	-11,7	-10,3	-8,3	-6,2	-4,3	-2,9	-2,1	-2,2	-2,2	-11,7	-2,1	-6,3
4	-4	-6,3	-8,4	-9,9	-9,4	-8,8	-6,3	-5,4	-3,8	-3	-3	-2,5	-9,9	-2,5	-5,9
5	-3,5	-4,8	-6,3	-7,5	-7,2	-8,1	-7	-5,7	-4,1	-4,2	-3	-8,1	-8,1	-3	-5,4
6	-3,3	-4	-5,1	-6,5	-6,8	-7,1	-6,8	-5,9	-4,8	-4,6	-4	-3,6	-7,1	-3,3	-5,2
7	-3,1	-3,6	-4,3	-5,1	-5,7	-6,2	-6,3	-5,9	-5,3	-4,9	-4,4	-4	-6,3	-3,1	-4,9
8	-3,2	-3,6	-3,9	-4,5	-5	-5,3	-5,7	-5,6	-5,2	-5	-4,7	-4,3	-5,7	-3,2	-4,7
9	-3,4	-3,6	-3,7	-4,1	-4,7	-4,9	-5,3	-5,2	-5,1	-4,9	-4,7	-4,4	-5,3	-3,4	-4,5
10	-3,7	-3,5	-3,8	-3,6	-4,2	-4,4	-4,7	-4,7	-4,8	-4,7	-4,7	-4,2	-4,8	-3,5	-4,3
11	-3,5	-3,5	-3,5	-3,8	-3,9	-4	-4,5	-4,4	-4,6	-4,6	-4,6	-4,4	-4,6	-3,5	-4,1
12	-3,7	-3,7	-3,6	-3,8	-3,7	-3,9	-4,2	-4,1	-4,7	-4,2	-4,5	-4,2	-4,7	-3,5	-4
13	-3,6	-3,6	-3,5	-3,6	-3,7	-3,8	-4	-4,3	-4,1	-4,4	-4,4	-4,2	-4,4	-3,5	-3,9
14	-3,5	-3,5	-3,6	-3,7	-3,6	-3,8	-3,7	-3,9	-4,1	-4,1	-4	-4,1	-4,1	-3,5	-3,8

Глубина, м	Температура, °С												минимальная	максимальная	средняя за год
	по месяцам														
	I	II	III	IV	V	VI	VII	VIII	IX	X	XI	XII			
Якутск															
0	-31,2	-23,5	-20,1	-6,5	9,6	4,7	13,2	12,2	2,2	-6,2	-15,3	-21,3	13,2	-31,2	-10,2
1	-15,4	-16,4	-13,1	-9,8	-5,2	-0,9	8,9	4,7	3,5	-0,1	-2,2	-11,1	4,7	-16,4	-4,7
2	-4,2	-8,8	-8,2	-8,4	-5,8	-4,1	6,7	2,8	-0,3	-0,3	-0,3	-0,4	6,7	-8,8	-2,8
3	-1,1	-5,2	-5,7	-6,4	-5,7	-5,4	-1,3	-0,9	-0,6	-0,6	-0,8	-0,8	-0,5	-6,4	-2,7
4	-2	-3,2	-4	-4,8	-5,3	-4,9	-3	-1,6	-1,1	-1,2	-1,3	-1,4	-1,1	-4,9	-2,8
5	-1,8	-2,8	-3,3	-3,9	-4,9	-4,3	-3,5	-2,3	-1,7	-1,6	-1,6	-1,5	-1,5	-4,9	-2,8
6	-1,7	-2,1	-2,9	-3,7	-4,6	-4,5	-3,9	-2,8	-2,1	-1,9	-1,9	-1,8	-1,7	-4,6	-2,8
8	-2,2	-2,4	-2,7	-3,5	-3,8	-3,7	-3,6	-3,3	-2,6	-2,4	-2,3	-2,2	-2,2	-3,8	-2,9
10	-2,5	-2,6	-2,6	-2,7	-3,1	-3,5	-3,7	-3,5	-3,1	-2,8	-2,7	-2,6	-2,6	-3,7	-2,9
Вилуйск															
0,4	-11,4	-11,6	-11	-8,3	-1,1	2,5	5,6	6,6	3,6	-0,3	-4,6	-8	-11,6	6,6	-3,2
0,6	-9,6	-10,4	-9,4	-8,2	-2,1	0,4	3,4	4,9	2,9	0,2	-2,5	-6,3	-10,4	4,9	-3,1
0,8	-7,7	-8,5	-8,9	-8,1	-2,7	-0,3	0,8	3	2,1	0,1	-0,9	-4	-8,9	3	-3
1,2	-4,9	-6,8	-7,5	-7,3	-4	-2,2	-1	-0,1	0,2	-0,1	-0,3	-2,1	-7,5	0,2	-3
1,6	-4,3	-6,3	-7	-7	-4,7	-2,8	-1,8	-0,9	-0,6	-0,5	-0,5	-1,4	-7	-0,5	-3,1
2,4	-2,1	-3,6	-4,3	-5,4	-4,3	-3	-2,3	-1,7	-1,3	-1,1	-0,9	-1,1	-4,8	-0,9	-2,6
3,2	-1,8	-3	-3,8	-4,6	-3,9	-3,2	-2,6	-2,1	-1,6	-1,3	-1,2	-1,1	-4,6	-1,1	-2,5

ПРИМЕР ПОДБОРА СОСТАВА РАСТВОРА
ОМОНОЛИЧИВАНИЯ БУРОНАБИВНЫХ СВАЙ
(СТОЛБОВ)

Подбор состава раствора для омоноличивания свай (столбов) производят в следующем порядке.

Находят требуемую для достижения проектной прочности раствора величину водоцементного отношения по формуле

$$B/C = \frac{1}{\frac{R_{28}}{0,4 R_c} + 0,43}, \quad (39)$$

где R_c — активность или марка цемента;

R_{28} — проектная (марочная) прочность раствора.

Задают отношение $C:\Pi = 1:n$, где n — соотношение между песком и цементом в пределах от 1:2 до 1:3.

Согласно ожидаемым температурным режимам твердеющего в скважине раствора назначают количество противоморозных добавок, а из условия придания растворной смеси требуемой пластичности и требуемого времени сохранения укладываемости назначают количество пластифицирующих добавок, вводимых в растворную смесь.

Делают пробный замес, для которого определяют подвижность, связность и время потери пластичности. При необходимости корректируют состав раствора.

При использовании остающегося на дне скважины бурового шлама подбор состава раствора омоноличивания свай (столбов) производят в следующем порядке:

а) определяют влажность шлама по следующей методике: литровую пробу шлама помещают на оттарированный по массе металлический противень; взвешивают противень с пробой, а затем на электропечи или несильном огне испаряют содержащуюся в шламе воду, после чего вновь взвешивают противень с пробой;

б) определяют объемную влажность шлама W_o по формуле

$$W_o = P_1^* - P_2, \quad (40)$$

где P_1 , P_2 — масса противня с пробой шлама соответственно до и после выпаривания, кг;

в) определяют плотность сухой составляющей шлама $\rho_{сш}$, кг/л, по формуле

$$\rho_{сш} = \frac{P_1 - P_v - W_o}{t - W_o}, \quad (41)$$

где P_t — масса тарированного противня, кг;

г) по формуле (39) определяют требуемую для достижения проектной прочности раствора величину водоцементного отношения;

д) определяют объем растворной смеси V , м³, которую необходимо приготовить на дне скважины для омоноличивания столба на проектную высоту $H_{омон}$ по формуле

$$V = (H_{омон} - h_{нед}) (S_{скв} - S_{св}) + h_{нед} S_{скв}, \quad (42)$$

где $S_{\text{скв}}$ — площадь скважины, м^2 ;
 $S_{\text{сва}}$ — площадь сваи (столба), м^2 ;
 $h_{\text{нед}}$ — величина недохода сваи (столба) до дна скважины, м ;
 е) задают отношение $\text{Ц}:\text{П} = 1:n$ в пределах от 1:2 до 1:3;
 ж) определяют расход цемента, Ц , кг , который необходимо подать на дно скважины, по формуле

$$\text{Ц} = \frac{1000}{1/\rho_{\text{п}} + n/\rho_{\text{ц}} + B/\text{Ц}} V, \quad (43)$$

где $\rho_{\text{п}}$, $\rho_{\text{ц}}$ — плотность соответственно песка и цемента, $\text{кг}/\text{м}^3$;
 з) определяют массу воды B , л , которую требуется залить в скважину, по формуле

$$B = \text{Ц} (B/\text{Ц}) - B_{\text{ш}}, \quad (44)$$

где $B_{\text{ш}}$ — количество воды в слое шлама, остающегося на дне скважины, определяемое по формуле

$$B_{\text{ш}} = S_{\text{скв}} h_{\text{ш}} W_0, \quad (45)$$

где $h_{\text{ш}}$ — высота слоя шлама, остающегося на дне скважины, м ;
 и) определяют количество песка $\text{П}_{\text{с}}$, кг , необходимого, подать на дно скважины, по формуле

$$\text{П}_{\text{с}} = \text{Ц} n - \text{П}_{\text{ш}} \frac{\rho_{\text{п}}}{\rho_{\text{сш}}}, \quad (46)$$

где $\rho_{\text{сш}}$ — плотность сухого шлама, $\text{кг}/\text{м}^3$;
 $\text{П}_{\text{ш}}$ — масса твердых фракций, содержащихся в шламе, определяется по формуле

$$\text{П}_{\text{ш}} = S_{\text{скв}} h_{\text{ш}} (1 - W_0) \rho_{\text{сш}}. \quad (47)$$

Аналогично подбору состава раствора омоноличивания свай (столбов), в который шлам не входит, назначают дозировку противоморозных и пластифицирующих добавок.

На основании приведенного выше расчета состава растворной смеси делается пробный замес (с использованием шлама, взятого со дна скважины), для которого прибором СтройЦНИЛ определяют пластичность и визуальную связность. Если осадка конуса меньше требуемой величины, в раствор добавляют количество воды и цемента (при сохранении найденного водоцементного отношения) или увеличивают количество пластифицирующей добавки. Если растворная смесь недостаточно связна, в нее добавляют песок.

Корректировку состава раствора осуществляют до тех пор, пока его пластичность и связность не будет удовлетворять предъявляемым к ним требованиям.

ПРИЛОЖЕНИЕ 5

КРАТКАЯ ХАРАКТЕРИСТИКА И ОСНОВНЫЕ ПОКАЗАТЕЛИ ВОДНЫХ РАСТВОРОВ РЕКОМЕНДУЕМЫХ ХИМИЧЕСКИХ ДОБАВОК

Хлорид кальция CaCl_2 ХК изготавливается на предприятиях химической промышленности в виде обезвоженного CaCl_2 плавленного $\text{CaCl}_2 \cdot 2\text{H}_2\text{O}$, чешуевидного и жидкого (содержание сухого

вещества около 31%) продукта и должен соответствовать требованиям ГОСТ 450—77. Обезвоженный хлорид кальция поставляется в металлических барабанах или многооборотной таре с герметичной крышкой, плавленный — в металлических барабанах, чешуированный — в полиэтиленовых мешках, жидкий — в бочках или железнодорожных цистернах. Твердые продукты могут поставляться также в бумажных мешках. Добавку в виде твердого продукта рекомендуется хранить в условиях, исключающих ее увлажнение, а в виде жидкости — в емкости, защищенной от попадания осадков, не допуская замерзания раствора. Стоимость хлорида кальция 26—76 руб. за 1 т в расчете на сухое вещество.

Нитрат кальция $\text{Ca}(\text{NO}_3)_2$ НК изготовляется в виде продуктов, состоящих из бесцветных, растворимых в воде кристаллов состава $\text{Ca}(\text{NO}_3)_2 \cdot 4\text{H}_2\text{O}$, расплывающихся на воздухе, и различных примесей. Продукты должны удовлетворять требованиям ГОСТ 4142—77 или МРТУ 6-03-195-67 Минхимпрома СССР. Добавка поставляется в расфасованном виде, хранится в сухом, закрытом складе. Стоимость добавки 60—70 руб. за 1 т в расчете на сухое вещество.

Нитрит-нитрат кальция ННК представляет собой смесь нитрита $\text{Ca}(\text{NO}_2)_2$ и нитрата $\text{Ca}(\text{NO}_3)_2$ кальция, получаемую путем обработки отходящих окислов азота при производстве азотной кислоты гидроокисью кальция, и должен соответствовать требованиям ТУ 603-7-04-74 Минхимпрома СССР. ННК изготовляется в виде пластообразного или жидкого продукта и поставляется в металлических или деревянных бочках, а также в железнодорожных цистернах. Храниться может в металлических емкостях из нелегированной стали без специальных мер защиты, а также в деревянных или бетонных емкостях. Стоимость добавки 60—70 руб. за 1 т в расчете на сухое вещество.

Нитрит-нитрат-хлорид кальция ННХК — продукт, получаемый смешением нитрит-нитрата кальция (ННК) с хлоридом кальция, должен соответствовать требованиям ТУ 6-18-157-73 Минхимпрома СССР. Изготавливается ННХК в виде пастообразного или жидкого продукта и поставляется в металлических или деревянных бочках, а также в железнодорожных цистернах. Храниться может в металлических емкостях из нелегированной стали без специальных мер защиты, а также в деревянных или бетонных емкостях. Стоимость добавки 60—65 руб. на 1 т в расчете на сухое вещество.

Мочевина техническая $\text{CO}(\text{NH}_2)_2$ М изготовляется на предприятиях химической промышленности в виде кристаллического порошка белого цвета и должна удовлетворять требованиям ГОСТ 2081—75*). Продукт поставляется в бумажных мешках, в мешках из полиэтиленовой пленки, в крытых вагонах, в контейнерах и в закрытых палубных судах. Добавка должна храниться в условиях, исключающих ее увлажнение.

Нитрат кальция с мочевиной НКМ — комплексное соединение нитрата кальция с мочевиной в молекулярном соотношении 1:4, соответствующем соотношению между ними 1:1,5 по массе. Выпускается Приднепровским химзаводом г. Днепродзержинск) в виде чешуированного продукта белого цвета, и должен соответствовать требованиям ТУ 6-03-266-73 Минхимпрома СССР. Добавка поставляется в бумажных и полиэтиленовых мешках, храниться должна в условиях, исключающих ее увлажнение. Стоимость НКМ 80 руб. за 1 т в расчете на сухое вещество.

Нитрит натрия NaNO_2 H_1H — кристаллы белого цвета с желтоватым оттенком. Изготавливается в виде твердого или жидкого (содержание NaNO_2 около 28%) продукта, который должен удовлетворять требованиям ГОСТ 19906—74* или ТУ 03-361-74 Минхимпрома СССР. Добавка поставляется в деревянных бочках или ящиках, фанерных барабанах или бумажных мешках, а также в железнодорожных цистернах. Твердый продукт следует хранить в условиях, исключающих его увлажнение, а жидкий — в металлических емкостях, защищенных от попадания осадков, при температуре раствора не ниже точки его замерзания. Стоимость добавки 100—150 руб. за 1 т в расчете на сухое вещество.

Нитрат натрия NaNO_3 H_1H — кристаллы белого цвета, является окислителем, способствует самовозгоранию горючих материалов. Нитрат натрия должен соответствовать требованиям ГОСТ 828-77Е. Добавка поставляется в бумажных мешках. Условия хранения должны исключать возможность увлажнения.

Добавка НКС — представляет собой смесь минеральных солей 52% NaCl , 37% Na_2CO_3 , 8,7% Na_2SO_4 , 21,3% Na_3PO_4 . Поставляется в сухом виде в бумажных мешках по 50 кг. Условия хранения должны исключать возможность увлажнения.

Сульфитно-дрожжевая бражка СДБ — кальциевые, натриевые, аммониевые соли или смесь кальциево-натриевых аммониевых солей лигносульфоновых кислот с применением редуцирующих веществ. Продукт поставляется в виде концентратов бражки жидких (КБЖ) и твердых (КБТ) с содержанием сухих веществ соответственно не менее 50 и 76%. Концентраты должны соответствовать требованиям ОСТ 81-79-74 Министерства целлюлозно-бумажной промышленности СССР, КБЖ поставляется в железнодорожных цистернах и должна храниться в условиях, исключающих ее увлажнение. КБТ поставляется в бумажных мешках, которые следует хранить в закрытых проветриваемых помещениях, располагая мешки в один ряд по вертикали, завязкой вверх. Стоимость добавки 45—65 руб. за 1 т в расчете на сухое вещество.

Водорастворимый полимер ВРП-1 является натриевой солью сополимера салициловой кислоты с формальдегидом. Добавка ВРП-1 представляет собой густую жидкость светло-коричневого цвета, хорошо растворимую в воде. ВРП-1 является ингибитором, не токсична. Поставляется в металлических бочках емкостью 200 л, хранение допускается в неотапливаемых помещениях.

Водорастворимая полиамидная смола № 89 синтезируется на основе этилхлоргидрина и метацилилдиамина в виде раствора 30—45%-ной концентрации. Содержание устойчивого хлористого водобумажной промышленности СССР. КБЖ поставляется в железнодорожным оттенком. Устойчивость раствора к разведению водой 1:10.

Суперпластификатор С-3 — продукт органического синтеза, изготавливаемый в виде сухого порошка и водных растворов с содержанием сухих веществ 30—40%. Хранение в закрытых емкостях, исключающих понижение температуры ниже +5°C. В случае выпадения осадка при охлаждении добавки или ее замораживании следует после оттаивания раствор тщательно перемешать. Замораживание и последующее оттаивание раствора добавки не отражается на ее эффективности. Изготавливается новomosковским заводом «Оргсинтез» и поставляется в железнодорожных цистернах и металлических бочках. Стоимостью добавки 280 руб. за 1 т в расчете на сухое вещество.

Смола нейтрализованная воздуховлекающая СНВ — абетиновая смола, омыленная каустической содой, должна соответствовать требованиям ТУ 81-05-75-69 Министерства целлюлозно-бумажной промышленности СССР. Изготавливается Тихвинским лесохимическим заводом в виде твердого продукта и поставляется в деревянные бочки. Хранение в сухих условиях, исключающих увлажнение. Стоимость добавки 1600 руб. за 1 т в расчете на сухое вещество.

Синтетическая поверхностно-активная добавка СПД — водный раствор смеси натриевых солей высших жирных и алкилнафтоновых кислот, водорастворимых кислот и омыленных веществ с содержанием сухих веществ не менее 40%. СПД должна соответствовать требованиям ТУ 38-101253-73 Министерства нефтеперерабатывающей и нефтехимической промышленности СССР. Добавка изготавливается Ангарским нефтеперерабатывающим заводом, поставляется в железнодорожных цистернах и должна храниться в емкостях, защищенных от попадания осадков, при температуре не ниже точки замерзания продукта — 15°C. Стоимость добавки 220 руб. за 1 т в расчете на сухое вещество.

Кремнийорганическая жидкость ГКЖ-94 — полимер этилгидросилоксана, образующийся при гидролизе этилдихлорсилана, бесцветного или слабо-желтого цвета с содержанием активного водорода 1,3—1,42% — должна соответствовать требованиям ГОСТ 10834—76. Изготавливается на предприятиях химической промышленности и поставляется в виде 100%-ной жидкости или в виде 50%-ной водной эмульсии, не смешивающейся с водой, в терметизированной стеклянной или из белой жести таре емкостью 5—20 л, в которой ее следует хранить при температуре от 0 до 20°C. Стоимость добавки 4800 руб. за 1 т.

Содержание добавок в растворах, их плотность, температура замерзания приведены в табл. 37—48.

Таблица 37

Содержание нитрита натрия (НН) в растворах, их плотность и температура замерзания

Концентрация раствора, %	Плотность раствора при 20°C, г/см ³	Температурный коэффициент плотности раствора	Содержание безводного NaNO ₂ , кг		Температура замерзания раствора, °C
			в 1 л раствора	в 1 кг раствора	
2	1,011	0,00023	0,02	0,02	—0,8
4	1,024	0,00027	0,041	0,04	—1,8
6	1,038	0,0003	0,062	0,06	—2,8
8	1,052	0,00033	0,084	0,08	—3,9
10	1,065	0,00036	0,106	0,1	—4,7
12	1,078	0,00039	0,129	0,12	—5,8
14	1,092	0,00042	0,153	0,14	—6,9
15	1,099	0,00043	0,164	0,15	—7,5
16	1,107	0,00044	0,177	0,16	—8,1
17	1,117	0,00045	0,189	0,17	—8,7
18	1,122	0,00047	0,202	0,18	—9,2
19	1,129	0,00049	0,214	0,19	—10
20	1,137	0,00051	0,227	0,2	—10,8

Таблица 38

Содержание хлорида кальция (ХК) в растворах,
их плотность и температура замерзания

Концентрация раствора, %	Плотность раствора при 20°C, г/см ³	Температурный коэффициент плотности раствора	Содержание безводного CaCl ₂ , кг		Температура замерзания раствора, °C
			в 1 л раствора	в 1 кг раствора	
2	1,015	0,00023	0,02	0,02	—1
4	1,032	0,00025	0,041	0,04	—2
6	1,049	0,00027	0,063	0,06	—3,1
8	1,066	0,00029	0,085	0,08	—4,2
10	1,084	0,00031	0,108	0,1	—5,7
12	1,102	0,00033	0,132	0,12	—7,5
14	1,12	0,00035	0,157	0,14	—9,5

Таблица 39

Содержание нитрата кальция (НК) в растворах,
их плотность и температура замерзания

Концентрация раствора, %	Плотность раствора при 20°C, г/см ³	Температурный коэффициент плотности раствора	Содержание безводного НК, кг		Температура замерзания раствора, °C
			в 1 л раствора	в 1 кг раствора	
2	1,014	0,00022	0,02	0,02	—0,6
4	1,029	0,00024	0,041	0,04	—1,1
6	1,045	0,00026	0,063	0,06	—1,7
8	1,055	0,00028	0,084	0,08	—2,3
10	1,077	0,0003	0,103	0,1	—3
12	1,103	0,00032	0,147	0,12	—3,8
14	1,116	0,00034	0,169	0,14	—4,6
16	1,129	0,00036	0,191	0,16	—5,5
17	1,136	0,00037	0,203	0,17	—6
18	1,143	0,00038	0,213	0,18	—6,5
19	1,148	0,00039	0,223	0,19	—7
20	1,154	0,0004	0,233	0,2	—7,6
21	1,165	0,00041	0,246	0,21	—8,2
22	1,175	0,00042	0,258	0,22	—8,8
23	1,187	0,00043	0,274	0,23	—9,5
24	1,199	0,00044	0,288	0,24	—10,3

Таблица 40

Содержание нитрит-нитрат-хлорида кальция (ННХК)
в растворах, их плотность и температура замерзания

Концентрация раствора, %	Плотность раствора при 20°С, г/см ³	Температурный коэффициент плотности раствора	Содержание безводного ННХК, кг		Температура замерзания, раствора, °С
			в 1 л раствора	в 1 кг раствора	
2	1,018	0,00023	0,02	0,02	-1,2
4	1,035	0,00025	0,041	0,04	-2,2
6	1,052	0,00027	0,063	0,06	-3,5
8	1,07	0,00029	0,087	0,08	-4,9
10	1,087	0,00031	0,108	0,1	-6,5
12	1,105	0,00033	0,133	0,12	-8,6
14	1,122	0,00035	0,157	0,14	-10,9

Таблица 41

Содержание нитрата кальция с мочевиной (НКМ) в растворах,
их плотность и температура замерзания

Концентрация раствора, %	Плотность раствора при 20°С, г/см ³	Температурный коэффициент плотности раствора	Содержание безводного НКМ, кг		Температура замерзания, раствора, °С
			в 1 л раствора	в 1 кг раствора	
2	1,012	0,00022	0,02	0,02	-0,6
4	1,018	0,00023	0,04	0,04	-1,2
6	1,025	0,00025	0,061	0,06	-1,8
8	1,037	0,00027	0,083	0,08	-8,5
10	1,049	0,00028	0,105	0,1	-2,5
12	1,06	0,0003	0,127	0,12	-3
14	1,072	0,00031	0,15	0,14	-3,7
16	1,083	0,00033	0,174	0,16	-4,3
18	1,093	0,00035	0,197	0,18	-4,9
20	1,107	0,00036	0,221	0,2	-5,5
22	1,117	0,00038	0,246	0,22	-6,1
24	1,13	0,00039	0,271	0,24	-6,7
26	1,145	0,00041	0,296	0,26	-7,3
28	1,153	0,00042	0,313	0,28	-7,9
30	1,165	0,00044	0,35	0,3	-9,1
32	1,185	0,00046	0,379	0,32	-9,9
34	1,205	0,00047	0,41	0,34	-10,6

Таблица 42

Содержание СДБ в растворах и их плотность

Концентрация раствора, %	Плотность раствора при 20°C, г/см ³	Содержание безводного СДБ, кг	
		в 1 л раствора	в 1 кг раствора
1	1,004	0,01	0,01
2	1,009	0,02	0,02
3	1,013	0,031	0,03
4	1,017	0,041	0,04
5	1,021	0,051	0,05
6	1,025	0,061	0,06
7	1,029	0,072	0,07
8	1,038	0,083	0,08
9	1,038	0,093	0,09
10	1,043	0,104	0,1
12	1,053	0,126	0,12
14	1,063	0,149	0,14
16	1,073	0,171	0,16
18	1,083	0,195	0,18
20	1,091	0,218	0,2
25	1,117	0,279	0,25
30	1,144	0,343	0,3
35	1,173	0,412	0,35
40	1,202	0,48	0,4
50	1,266	0,633	0,5

Таблица 43

Содержание СНВ в растворах и их плотность

Концентрация раствора, %	Плотность раствора при 20°C, г/см ³	Содержание безводного СНВ, кг	
		в 1 л раствора	в 1 кг раствора
1	1,003	0,01	0,01
2	1,005	0,02	0,02
3	1,009	0,031	0,03
4	1,012	0,041	0,04
5	1,015	0,051	0,05
6	1,018	0,061	0,06
7	1,021	0,072	0,07
8	1,024	0,082	0,08
9	1,027	0,093	0,09
10	1,03	0,103	0,1
12	1,036	0,124	0,12
14	1,042	0,146	0,14
16	1,048	0,168	0,16
18	1,054	0,19	0,18
20	1,06	0,212	0,2
25	1,075	0,269	0,25
30	1,089	0,327	0,3
35	1,105	0,386	0,35
40	1,12	0,448	0,4
45	1,135	0,511	0,45

Таблица 44

Содержание СПД в растворах и их плотность

Концентрация раствора, %	Плотность раствора при 20°C, г/см ³	Содержание безводного СПД, кг	
		в 1 л раствора	в 1 кг раствора
1	0,997	0,01	0,01
2	1	0,02	0,02
3	1,003	0,03	0,03
4	1,006	0,04	0,04
5	1,009	0,051	0,05
6	1,012	0,061	0,06
7	1,014	0,071	0,07
8	1,016	0,081	0,08
9	1,019	0,092	0,09
10	1,021	0,102	0,1
12	1,026	0,123	0,12
14	1,03	0,144	0,14
16	1,034	0,165	0,16
18	1,038	0,188	0,18
20	1,042	0,209	0,2
25	1,052	0,263	0,25
30	1,061	0,318	0,3
35	1,071	0,375	0,35
40	1,08	0,432	0,4
45	1,09	0,491	0,45

Таблица 45

Содержание нитрата натрия (NaNO₃) в растворах, их плотность и температура замерзания

Плотность раствора при 20°C, г/см ³	Содержание безводного NaNO ₃ , кг			Примерная температура замерзания раствора, °C
	в 1 л раствора	в 1 кг раствора	в 1 л воды	
1,005	0,01	0,01	0,01	-0,3
1,012	0,02	0,02	0,02	-0,8
1,025	0,041	0,04	0,042	-1,8
1,03	0,062	0,06	0,064	-2,2
1,053	0,084	0,084	0,087	-3,8
1,067	0,107	0,1	0,111	-4,7
1,082	0,13	0,12	0,15	-6,2
1,097	0,154	0,14	0,176	-7,5
1,112	0,178	0,16	0,205	-8,8
1,127	0,203	0,18	0,235	-10

Таблица 46

Содержание смолы № 89 в растворах и их плотность

Концентрация раствора, %	Плотность раствора при 20°C, г/см ³	Содержание смолы № 89, кг	
		в 1 л раствора	в 1 кг раствора
1	1,001	0,01	0,01
2	1,004	0,02	0,02
3	1,008	0,03	0,03
4	1,011	0,04	0,04
5	1,014	0,051	0,05
6	1,017	0,061	0,06
7	1,02	0,071	0,07
8	1,023	0,081	0,08
9	1,026	0,092	0,09
10	1,029	0,103	0,1
15	1,045	0,157	0,15
20	1,06	0,212	0,2
25	1,076	0,269	0,25
30	1,091	0,327	0,3

Таблица 47

Содержание ВРП-1 в растворах и их плотность

Содержание сухого вещества <i>D</i> , % к массе раствора	Плотность <i>У</i> , г/см ³
3	1,01
4,97	1,02
7,44	1,03
10,2	1,04
12,62	1,05
20	1,087
30	1,136
40	1,196
50	1,24
60	1,297

Примечание. Содержание сухого вещества в 1 л раствора определяется как произведение *DУ*.

Содержание С-3 в растворах и их плотность

Концентрация раствора, %	Плотность раствора при 20°C, г/см ³	Содержание С-3, кг	
		в 1 л раствора	в 1 кг раствора
1	1,004	0,01	0,01
2	1,008	0,02	0,02
3	1,012	0,03	0,03
4	1,016	0,041	0,04
5	1,02	0,051	0,05
6	1,024	0,061	0,06
7	1,028	0,072	0,07
8	1,032	0,083	0,08
9	1,036	0,093	0,09
10	1,04	0,104	0,1
15	1,065	0,16	0,15
20	1,09	0,218	0,2
25	1,115	0,279	0,25
30	1,443	0,343	0,3
35	1,175	0,411	0,35
40	1,207	0,482	0,4
45	1,243	0,56	0,45

ПРИЛОЖЕНИЕ 6

**МЕТОДИКА РАСЧЕТА НА ЭВМ
ТЕМПЕРАТУРНОГО РЕЖИМА СООРУЖЕНИЙ,
ВОЗВОДИМЫХ В МЕРЗЛЫХ ГРУНТАХ
ИЗ МОНОЛИТНОГО БЕТОНА**

Температурный режим конструкции

Температурный режим — это изменение во времени температурных полей под влиянием условий теплообмена на границах и внутри рассматриваемой области. Температурное поле — распределение температур в теле и основании конструкции в определенный момент времени.

Применительно к группе решаемых задач знание температурного режима необходимо, в основном, с двух точек зрения:

1) при возведении фундаментов из монолитного бетона в грунт вносится, а далее при твердении бетона за счет экзотермии цемента выделяется дополнительно большое количество тепла, которое может привести к большим протаиваниям мерзлых грунтов, часто теряющим несущую способность, что может привести к недопустимым осадкам сооружения;

2) с другой стороны, мерзлый грунт может внести такое количество холода в твердеющий бетон, которое приведет к его замораживанию, поэтому основная задача проведения расчетов температурного режима — это выявить, при каких размерах конструкции

или технологии ее возведения будет обеспечено нормальное твердение бетона и не произойдет недопустимое протаивание грунтов.

Температурный режим расчетной области определяется начальными и граничными условиями и теплофизическими свойствами материала.

Постановка задачи (расчетная область, начальные и граничные условия, теплофизические свойства материала)

Под расчетной областью понимается зона, выделяемая из бесконечного пространства таким образом, чтобы соседние с ней области либо не оказывали на нее никакого теплового влияния, либо, если оказывали, то по известным закономерностям, которые можно задать в исходные данные. В первом случае расчетная область ограничивается так называемыми плоскостями абсолютной тепловой изоляции, а во втором назначаются граничные условия.

Граничные условия определяются двумя параметрами: значением температуры или тепловых потоков во времени и условиями теплообмена на границе.

Начальные условия характеризуют распределение температур и фазовое состояние материала (талый или мерзлый) в расчетной области на момент начала расчета.

Теплофизические свойства материалов характеризуются тремя основными параметрами: теплоемкостью, коэффициентом теплопроводности и содержанием скрытых теплот при изменении фазового состояния в момент достижения материалом определенной температуры. Иногда для проведения расчета требуются дополнительные данные: область температуры, в которой происходит изменение фазового состояния материала, характер этого изменения и др.

В самом общем случае распределение температуры в пространстве трехмерное. Рассмотрим пример.

На рис. 34, а представлен бетонный массив с надземной и подземной частями, возведенный на площадке. В связи с симметричностью пространства относительно вертикальной плоскости *RAP*, происходящей через центр массива, можно считать, что температурный режим правой и левой частей одинаковый, поэтому для упрощения расчета левую часть отбрасываем и считаем плоскость *RAP* плоскостью абсолютной тепловой изоляции. Аналогично этому плоскость *QAT* также является плоскостью абсолютной тепловой изоляции, в связи с чем можно отбросить переднюю часть области. В оставшейся зоне *PAT* вертикальными плоскостями, проходящими через взаимно перпендикулярные прямые *DS* и *EK*, следует отсечь зоны, на которые тепловое влияние бетонного массива не сказывается. Прямые *DS* и *EK* следует назначать на удаление от опоры, равном 5—6 поперечным размерам массива. В результате получаем расчетную область, изображенную на рис. 34, б. Снизу расчетная область ограничивается плоскостью *BCF*, расположенной на такой глубине, где тепловое влияние сооружения не сказывается. Эту величину следует принимать примерно 20—30 м. Теплообмен происходит через поверхности *BCF* (на уровне этой поверхности принимается постоянная во времени температура, соответствующая температуре грунта на этой глубине в естественных условиях),

AGH , GMN , HMN , $КED$ (со стороны этих поверхностей в исходных данных задаются изменяющиеся во времени приведенные температуры наружного воздуха с учетом солнечной радиации и испарения, а также приведенные коэффициенты теплоотдачи с учетом, в необходимых случаях, дополнительных термических сопротивлений снежного или травяного покрова).

На рис. 35, *a* приведена бетонная стенка, возведенная на площадке. Плоскость FAC является плоскостью абсолютной тепловой изоляции. Плоскость, проходящая через прямую KR , ограничивает

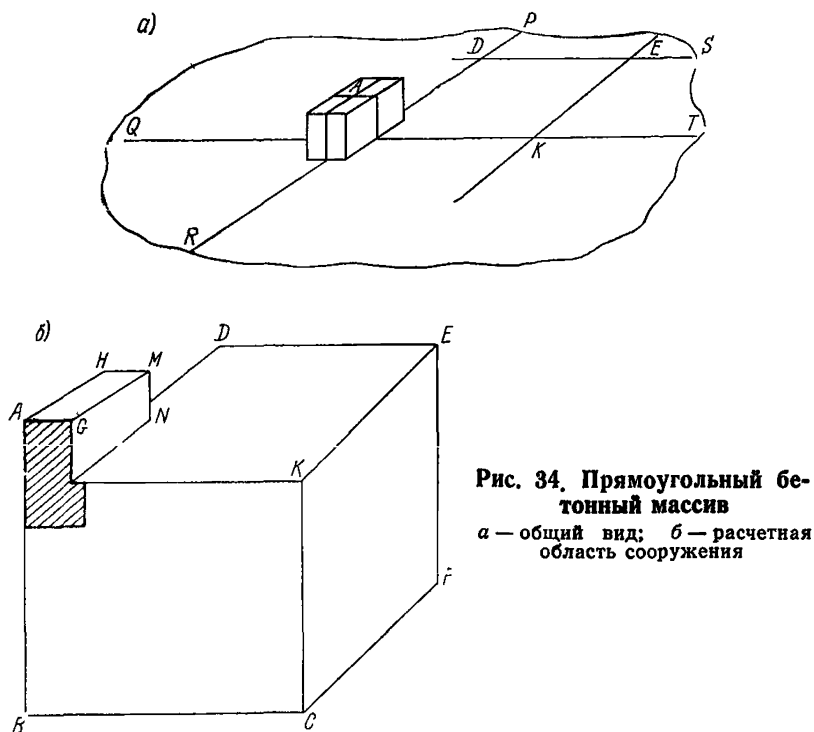


Рис. 34. Прямоугольный бетонный массив

a — общий вид; *б* — расчетная область сооружения

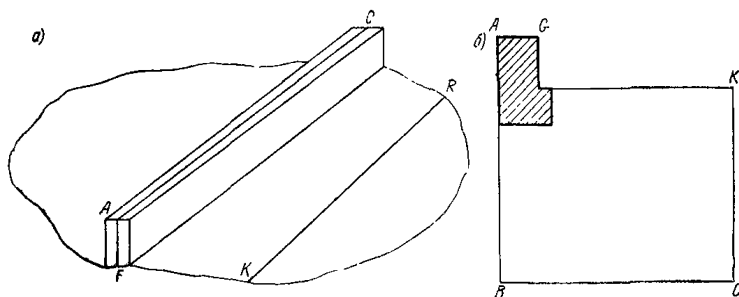


Рис. 35. Бетонная стенка

a — общий вид; *б* — расчетная область сооружения

расчетную область справа. В связи с тем что вдоль продольной оси стенки температуру можно считать постоянной, для анализа температурного режима расчетной области достаточно двухмерной области (рис. 35, б).

Иногда трехмерное распределение температур можно рассчитать с помощью двухмерной схемы. Например, цилиндрический массив (рис. 36, а) с симметричным по радиусу распределением температуры можно рассчитать по схеме, изображенной на рис. 36, б. Для этого выделяется расчетная зона, в плане представляющая собой сектор. Радиус R определяет зону влияния бетонного массива. Боковые поверхности сектора представляют собой поверхности абсолютной тепловой изоляции.

Часто для исследования достаточно рассмотреть одномерную схему распространения тепловых потоков.

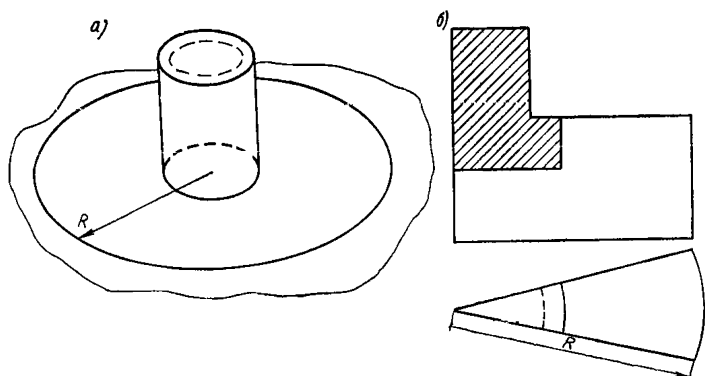


Рис. 36. Цилиндрический бетонный массив
а — общий вид; б — расчетная область сооружения

Например, при расчете изменения температурного режима грунта при изменении на поверхности условий (причем имеется в виду, что температура может измениться только по глубине) выделяется «столб» грунта поперечным сечением 1 м^2 и высотой от поверхности грунта до глубины нулевых амплитуд.

В случае когда граничные условия по боковой поверхности цилиндра однородны, а его длина (см. рис. 36, а) достаточно большая (больше 2—3 диаметров), температурный режим центральной по длине части цилиндра можно изучать также с помощью радиальной одномерной схемы, т. е. в плане она будет иметь вид, изображенный на рис. 36, б, а по высоте иметь только один слой.

Основы методики расчета

В основу расчета принят метод элементарных балансов (одна из разновидностей метода конечных разностей, явная схема). По этому методу область исследования разбивается на ряд блоков. Время также делится на элементарные отрезки. С помощью заданной последовательности действий (алгоритма) производится расчет изменения температур в блоках расчетной области за каждый по-

следовательный отрезок времени при известных начальных условиях (т. е. на момент начала каждого отрезка времени), граничных условиях и теплофизических характеристиках материала, средних за рассматриваемый отрезок времени. Таким образом, расчет сводится к математическому моделированию процесса теплопередачи во времени, по своей длительности пропорциональному длительности процесса в натуре. В заданные моменты времени производится выдача на печать распределения температур и фазового состояния материала.

Алгоритмы дают широкие возможности для расчета температурного режима различных сложных конфигураций расчетной области. Расчетная область разбивается системой взаимно перпендикулярных плоскостей на блоки-параллелепипеды (для решения трехмерных задач). На рис. 37,а приведен пример разбивки расчетной

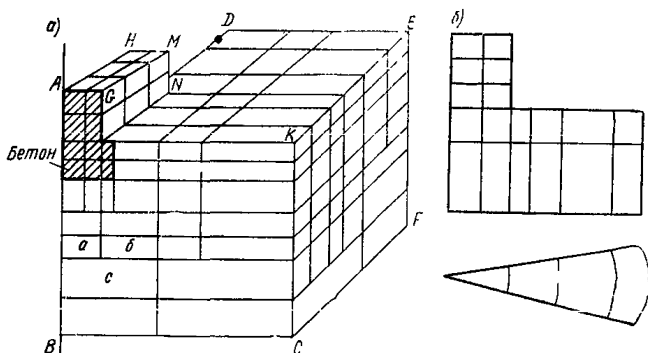


Рис. 37. Система разбивки на блоки расчетной области

a — для трехмерной схемы; *b* — для двухмерной схемы с радиальной разбивкой

области, изображенной на рис. 34,б. Все блоки нумеруются в произвольном порядке цифрами от 1 до «*k*», где *k* — число блоков расчетной области, задаваемое в исходных данных. Первыми восемью цифрами нумеруются условные блоки, соответствующие граничным условиям. В исходных данных задается описание взаимосвязи блоков. Таким образом может быть описана различная сложная конфигурация расчетной области. Разбивка одномерной и двухмерной расчетных областей представляет собой частный случай разбивки, приведенной на рис. 37,а.

На рис. 37,б приведен пример разбивки расчетной области, изображенной на рис. 36,б.

Число и взаиморасположение блоков расчетной области определяются рядом правил, основное из которых следующее: в местах наиболее резкого изменения температур подробность разбивки должна быть наибольшей. Поскольку каждый блок предполагается состоящим из однородного материала, блоки должны располагаться в соответствии со слоями грунта. Алгоритмы предусматривают возможность использования «неправильной» разбивки. Например, блок «*c*» (см. рис. 37,а) можно соединить либо с блоком «*a*», либо с блоком «*b*», но при этом налагается дополнительное условие: температуры блоков «*a*» и «*b*» должны быть между собой в течение

расчета практически одинаковыми. Этот прием позволяет значительно уменьшить число блоков расчетной области и облегчить решение многих задач, особенно на машинах малой и средней мощности.

Принято, что теплопроводность материала зависит от его температуры и содержания скрытых теплот. Она скачкообразно изменяется при 0°C (или другой заданной в исходных данных температуре) в момент, когда содержание открытых теплот в блоке в процессе счета увеличивается (оттаивание) или снижается (замерзание) относительно контрольной величины, равной 50% их полного объема. При температурах, отличных от 0°C , теплопроводность материала принимается постоянной соответственно для талого или мерзлого состояния.

Скрытые теплоты выделяются (поглощаются) при 0°C . Теплоемкость грунта принимается постоянной соответственно для талого или мерзлого состояния.

Экзотермия цемента учитывается с учетом протекания реакции гидратации в двух областях: в области закона действия масс ($0\div 20^{\circ}\text{C}$) и в области диффузионной кинетики ($20\div 100^{\circ}\text{C}$). В связи с этим определены приведенное времени в каждом конкретном случае производится по различным формулам. При этом учитываются вид, минералогический состав и марка цемента, расход цемента на 1 м^3 бетона, фактическое тепловыделение цемента в возрасте 28 сут. Кривая тепловыделения цемента при твердении бетона в изотермических условиях (20°C) принимается по данным А. А. Гвоздева.

Пояснения по заданию исходных данных, характеризующих граничные условия и теплофизические свойства материалов и грунтов

Метеорологические данные для теплового расчета

В качестве исходной метеорологической информации могут быть использованы материалы наблюдений на метеостанциях опорной государственной сети, расположенных в районе строительства, а также обобщенные материалы гидрометеорологических и актинометрических наблюдений, публикуемые в справочных изданиях и монографиях. В данном разделе содержатся лишь общие указания о порядке обработки этой первичной информации для получения расчетных параметров, необходимых для выполнения расчетов.

Для расчетов температурного режима грунтов и конструкций по предлагаемым программам необходимы следующие метеорологические данные:

среднемесячные значения температур воздуха;

среднемесячные значения высоты и плотности снежного покрова;

среднемесячные суммы жидких осадков за теплый период года;

среднемесячные значения скорости ветра;

среднемесячные суммы радиационного баланса и его составляющих (суммарной радиации и эффективного излучения).

Эти параметры вводятся в расчетную схему в форме обобщенных комплексных величин, отражающих влияние отдельных групп метеорологических параметров (приведенные температуры воздуха, термическое сопротивление покровов, коэффициент теплообмена и т. п.).

Расчетная величина среднемесячной приведенной (т. е. учитывающей затраты тепла на испарение и радиационный теплообмен) температуры воздуха $t_{пр}$, °С определяется по формуле

$$t_{пр} = t_{ср.м} + \Delta t_R - \Delta t_E, \quad (48)$$

где $t_{ср.м}$ — среднемесячная температура воздуха, определяемая на метеостанциях, °С;

Δt_R — поправка к среднемесячной температуре воздуха за счет солнечной радиации, °С;

Δt_E — поправка к среднемесячной температуре воздуха за счет испарения, °С.

Поправка Δt_R , °С определяется из выражения

$$\Delta t_R = \frac{r}{\alpha}, \quad (49)$$

где α — коэффициент конвективного теплообмена на поверхности Вт/(м²·°С), определяемый в зависимости от величины среднемесячной скорости ветра v , м/с;

$$\alpha = [11,63 \sqrt{v}];$$

r — среднемесячная величина радиационного баланса горизонтальной поверхности, Вт/м²;

$$r = (q_{с.п} k - 6,68);$$

k — эмпирический коэффициент, зависящий от отражательной способности поверхности (альбедо), определяемый по графику рис. 38;

$q_{с.п}$ — среднемесячная величина суммарной солнечной радиации, приходящей на горизонтальную площадку при общей облачности n баллов, Вт/м².

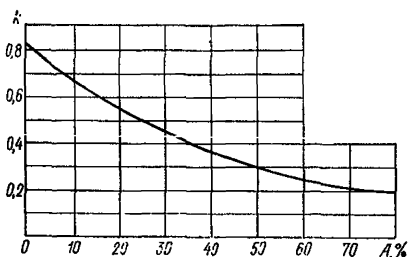


Рис. 38. График для определения коэффициента k

Значения $q_{с.п}$ берутся по данным актинометрических наблюдений ближайших метеостанций или из справочников по климату. Величину $q_{с.п}$, Вт/м², можно определить также по формуле

$$q_{с.п} = q_{с.о} [1 - (a + 0,38 n) n], \quad (50)$$

где $q_{с.о}$ — среднемесячная суммарная солнечная радиация, приходящая на горизонтальную площадку при безоблачном небе. Значения $q_{с.о}$ принимаются по табл. 49; n — среднемесячные значения общей облачности в долях единицы; a — эмпирический коэффициент, значения которого приводятся в табл. 50.

Значения альбедо для различных типов поверхностных покровов приведены в табл. 51.

Для наклонных поверхностей среднемесячные суммы радиационного баланса r_{β} , Вт/м², следует вычислять по формуле

$$r_{\beta} = [(m_{\beta} I_0 + P_{\beta} D_0) k - 6,68], \quad (51)$$

Таблица 49

Суммарная (прямая и рассеянная) солнечная радиация $q_{с.о}$
при безоблачном небе, Вт/м²

Широта, град	Месяцы											
	I	II	III	IV	V	VI	VII	VIII	IX	X	XI	XII
90	0	0	1,6	159	348	413	378	205	38,2	0	0	0
80	0	0	38,2	172	340	400	366	213	68,3	7,9	0	0
70	0	25,4	95,4	208	326	375	337	232	119	4,03	79,5	0
60	28,6	68,3	143	254	331	364	340	265	180	97	41,3	17,5
50	76,3	130	211	294	352	376	359	304	229	154	92	62

Таблица 50

Значения коэффициента a

Широта, град	85	80	75	70	65	60	55	50	45
Коэффициент a	0,14	0,15	0,16	0,18	0,25	0,36	0,41	0,40	0,38

Таблица 51

Значение альbedo различных типов поверхностей

Тип поверхности	Альbedo А, %
Трава зеленая	25—28
Трава сухая, выгоревшая на солнце	19
Болото с кустарником (марь)	20—25
Тундра	15—20
Оголенная почва светлая	25—30
То же, темная, сухая	14
То же, влажная	8
Глина синяя, сухая	23
То же, влажная	16
Песок желтый	35
Песок серый	18—23
Песок речной, сухой	26—28
Песок светлый, тонкий	37
Скошенная трава	14
Вспаханная поверхность	14—25
Гравийное покрытие	8—12
Щебеночное покрытие	14
Бетонная поверхность	25—35
Снежный покров устойчивый	80
То же, не устойчивый весной	38
То же, не устойчивый осенью	50
Почва после схода снежного покрова до начала вегетации растений и после окончания вегетации до установления снежного покрова	15
Галька речная сухая	29
Асфальт	10—30
Дерево	30—40

Значение коэффициента m_{β} для наклонных поверхностей южной, северной, восточной и западной экспозиций

Крутизна склона	Широта, град.	Месяцы						
		VI	VII и V	VIII и IV	IX и III	X и II	XI и I	XII
<i>А. Южная экспозиция</i>								
1 : 1,5	40—50	0,94	1	1,21	1,49	1,83	2,16	2,5
	51—60	0,98	1,05	1,27	1,68	2,45	4,1	6,07
	61—70	1,03	1	1,34	1,95	4	—	—
1 : 2	40—50	0,98	1,02	1,11	1,32	1,63	3	2,12
	51—60	1,01	1,06	1,2	1,51	2,05	3,08	4,4
	61—70	1,04	1,13	1,35	1,85	3,31	—	—
1 : 2,5	40—50	0,99	1,03	1,1	1,28	1,53	1,8	1,92
	51—60	1,03	1,07	1,18	1,48	1,87	2,55	4,08
	61—70	1,05	1,13	1,31	1,75	3	—	—
1 : 3	40—50	1	1,04	1,08	1,25	1,46	1,7	1,83
	51—60	1,02	1,08	1,16	1,4	1,75	2,28	3,33
	61—70	1,05	1,12	1,28	1,62	2,76	—	—
1 : 4	40—50	1	1,04	1,08	1,22	1,4	1,52	1,58
	51—60	1,03	1,06	1,14	1,33	1,58	1,96	2,8
	61—70	1,05	1,1	1,22	1,5	2,1	—	—

Крутизна склона	Ширина, град	Месяцы						
		VI	VII и V	VIII и IV	IX и III	X и II	XI и I	XII
<i>Б. Северная экспозиция</i>								
1 : 1,5	40—50	0,78	0,73	0,56	0,3	—	—	—
	51—60	0,68	0,57	0,35	—	—	—	—
	61—70	0,63	0,48	0,18	—	—	—	—
1 : 2	40—50	0,84	0,8	0,69	0,48	0,15	—	—
	51—60	0,76	0,7	0,55	0,24	—	—	—
	61—70	0,77	0,77	0,4	—	—	—	—
1 : 2,5	40—50	0,87	0,84	0,76	0,57	0,29	—	—
	51—60	0,82	0,79	0,65	0,39	—	—	—
	61—70	0,84	0,84	0,52	0,13	—	—	—
1 : 3	40—50	0,9	0,87	0,8	0,63	0,44	0,22	0,15
	51—60	0,85	0,81	0,71	0,46	0,23	—	—
	61—70	0,87	0,8	0,61	0,29	—	—	—
1 : 4	40—50	0,92	0,9	0,84	0,71	0,59	0,42	0,33
	51—60	0,89	0,87	0,78	0,58	0,43	0,14	0,09
	61—70	0,89	0,9	0,71	0,42	0,18	—	—

Крутизна склона	Широта, град	Месяцы						
		VI	VII и V	VIII и IV	IX и III	X и II	XI и I	XII
<i>В. Восточная и западная экспозиции</i>								
1 : 1,5	40—50	0,86	0,86	0,87	0,89	0,92	0,96	0,99
	51—60	0,87	0,87	0,9	0,92	0,96	1,04	1,08
	61—70	0,89	0,89	0,92	1	1,12	1,18	1,26
1 : 2	40—50	0,92	0,92	0,93	0,94	0,95	0,97	0,97
	51—60	0,92	0,92	0,93	0,95	0,98	1,04	1,05
	61—70	0,92	0,92	0,96	1	1,11	1,22	1,33
1 : 2,5	40—50	0,95	0,95	0,96	0,97	0,96	0,97	0,99
	51—60	0,95	0,95	0,96	0,97	0,99	1,04	1,07
	61—70	0,95	0,95	0,97	1,07	1,1	1,19	1,28
1 : 3	40—50	0,96	0,96	0,96	0,98	0,97	0,99	1
	51—60	0,96	0,96	0,97	0,97	1,00	1,03	1,05
	61—70	0,96	0,96	0,98	1,01	1,09	0,17	1,25
1 : 4	40—50	0,98	0,98	0,98	1	0,99	1	1
	51—60	0,98	0,98	0,98	0,98	1	1,03	1
	61—70	0,98	0,98	0,98	1,00	1,08	1,14	1,2

где m_{β} — безразмерный коэффициент, учитывающий влияние экспозиции и угла наклона поверхности к горизонту на поступление прямой солнечной радиации.

Для горизонтальной поверхности $\bar{m}_{\beta} = 1$. Для наклонных поверхностей крутизной 1:1,5; 1:2; 1:2,5; 1:3 и 1:4, ориентированных по странам света, значения m_{β} в зависимости от географической широты и времени года приводятся в табл. 52. Значения m_{β} для промежуточных величин крутизны и ориентации откосов следует определять интерполяцией;

β — коэффициент, учитывающий влияние угла наклона поверхности к горизонту на поступление рассеянной солнечной радиации;

$$P_{\beta} = \cos^2 \frac{\beta}{2}; \quad (52)$$

β — угол наклона поверхности к горизонту, град;

I_0 — суммарная прямая радиация, приходящаяся на горизонтальную поверхность за месяц, Вт/м²;

D_0 — суммарная рассеянная радиация, поступающая на горизонтальную поверхность за месяц, Вт/м².

Значения I_0 и D_0 принимаются по данным климатических справочников или по картам с изолиниями этих величин.

Формулы (49) и (51) применимы для расчета радиационного баланса лишь в тот период года, когда величина r положительная и превышает 30—40 Вт/м². В тех случаях когда это условие не выполняется, вместо формулы (49) следует пользоваться уравнением

$$r_0 = (1 - A) q_{с.п} - e_0, \quad (53)$$

а вместо формулы (51) — уравнением

$$r_{\beta} (m_{\beta} I_0 + P_{\beta} D_0) (1 - A) - e_0, \quad (54)$$

где e_0 — суммарное эффективное излучение горизонтальной поверхности за месяц, Вт/м². Значения e_0 определяются по данным актинометрических наблюдений на метеостанциях. При отсутствии таких данных можно использовать среднеширотные величины e_0 , приведенные в табл. 53.

Поправки к среднемесячным температурам воздуха за счет испарения воды с поверхности грунта и транспирации растительностью следует определять по формуле

$$\Delta t_E = 0,95 \frac{E}{\alpha}, \quad (55)$$

где E — среднемесячная величина затрат тепла на суммарное испарение воды с 1 м² поверхности грунта, Вт/м². Значения E принимаются из номограмм рис. 39 в зависимости от среднемесячных значений температуры воздуха и осадков и относятся к поверхностям, покрытым травяной растительностью в естественных условиях увлажнения. При других типах поверхностей значения Δt_E , вычисляемые по формуле (55), должны корректироваться путем умножения на коэффициент K_E , учитывающий влияние физических свойств поверхности и глубины залегания грунтовых вод.

Таблица 53

Среднеширотные значения месячных сумм
эффективного излучения e_0 , Вт/м²

Широта, град	Месяцы											
	I	II	III	IV	V	VI	VII	VIII	IX	X	XI	XII
44	33,4	42,9	60,4	71,5	82,7	79,5	89	90,6	77,9	60,4	44,8	31,8
48	25,4	28,6	50,8	60,4	74,8	73,2	76,3	78	63,6	50,8	33,4	25,4
52	20,7	23,8	42,9	50,9	68,4	66,8	65,2	63,6	52,5	41,3	27	20,7
56	19,1	20,7	36,6	42,9	63,6	62	57,2	52,5	44,5	35	22,3	15,9
60	14,3	15,9	31,8	36,6	42,9	58,8	57,2	47,7	38,2	28,6	17,5	12,7
64	9,5	12,7	27	33,4	57,2	58,8	63,6	46,1	28,6	17,5	12,7	11,1
68	6,4	11,1	22,2	27	54	55,6	63,6	46,1	28,6	17,5	12,7	11,1

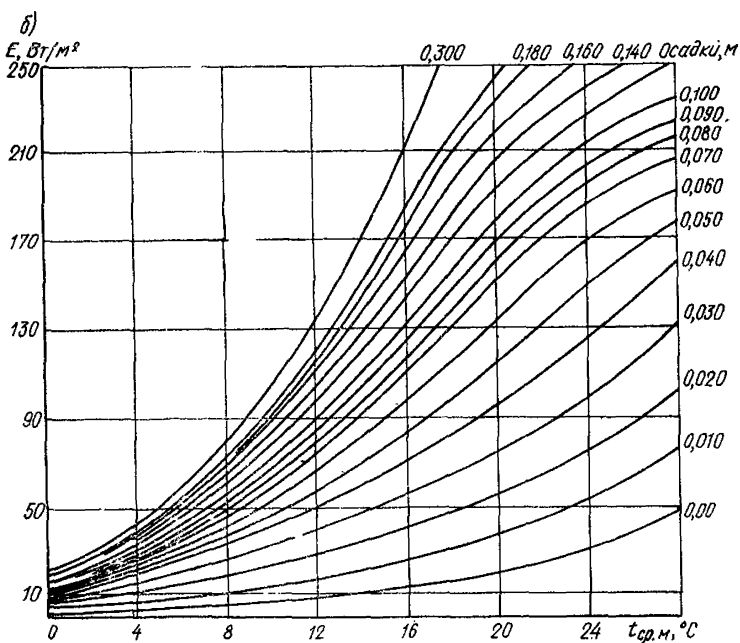
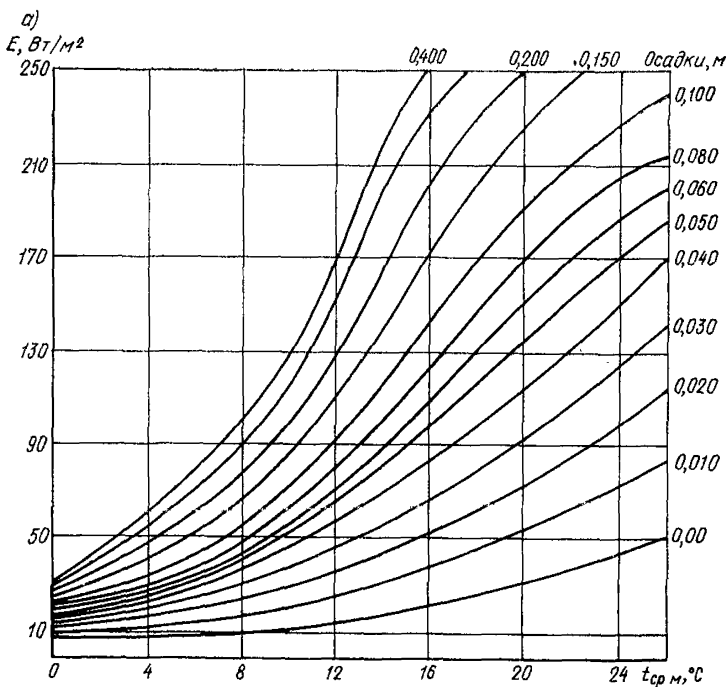
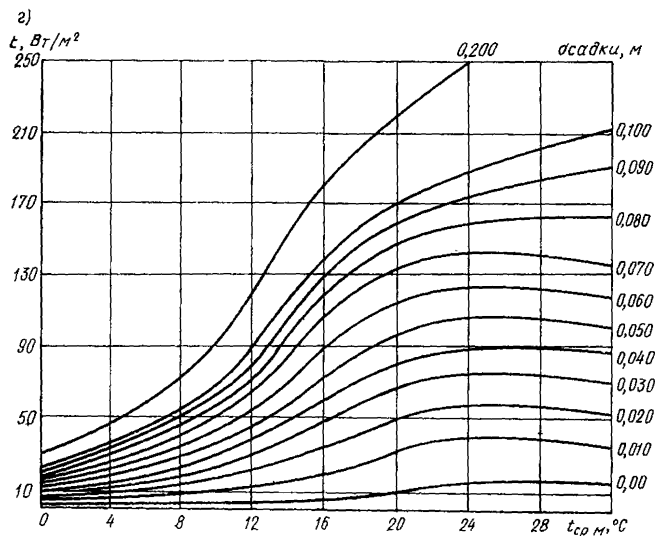
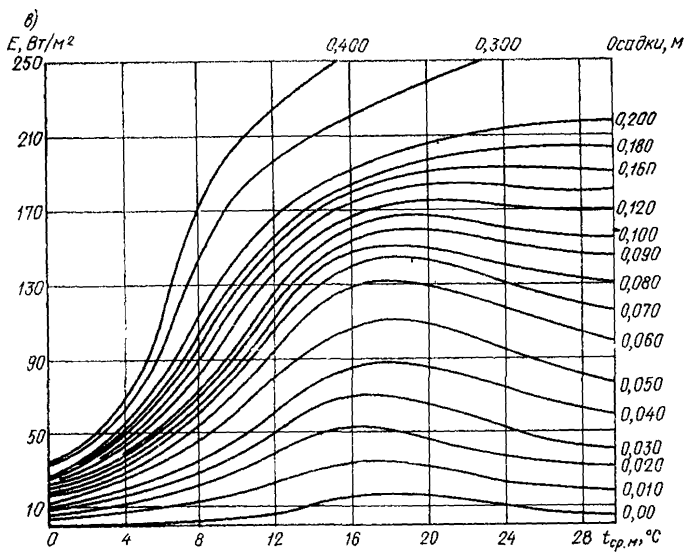
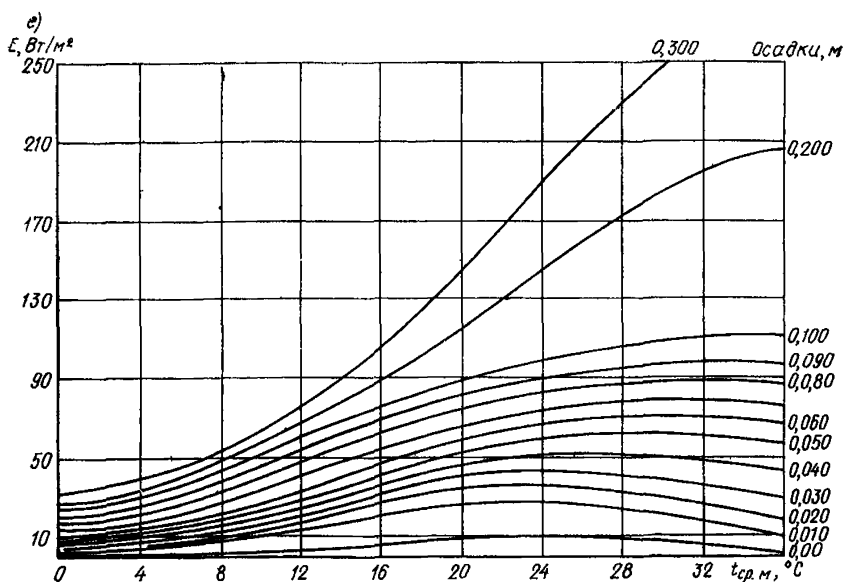
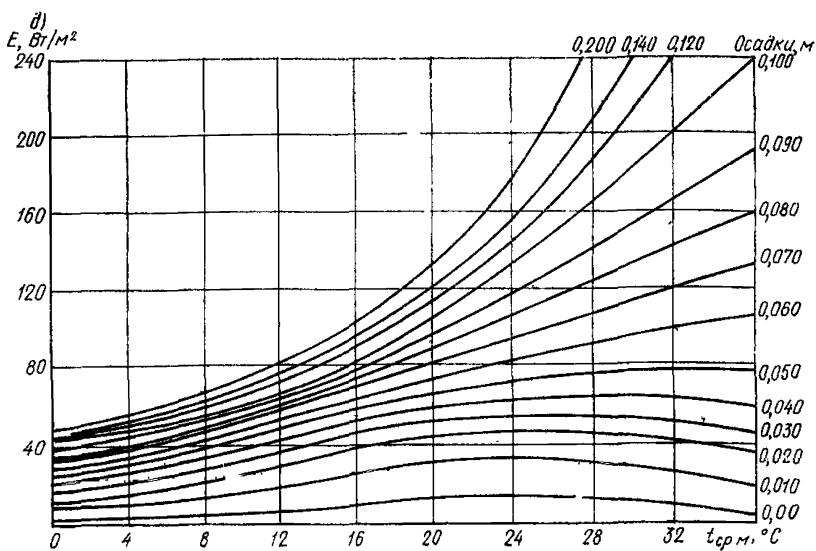


Рис. 39. Номограмма для определения затрат тепла на суммарное
 а — март; б — апрель; в — май; г — июнь; д — июль; е — август; ж — сен-

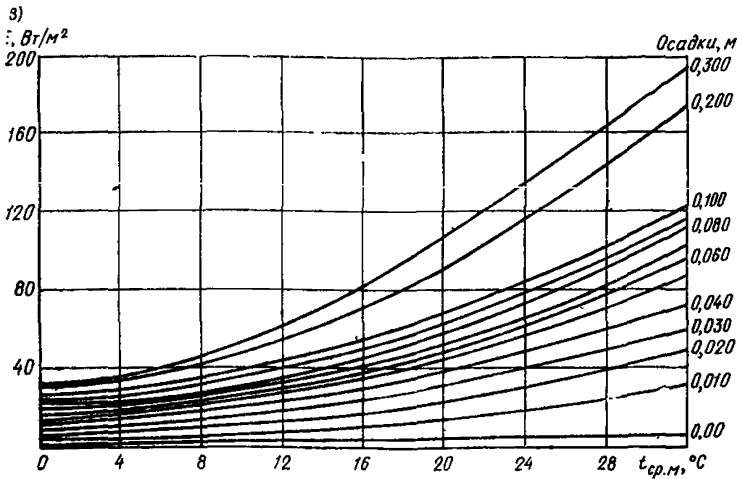
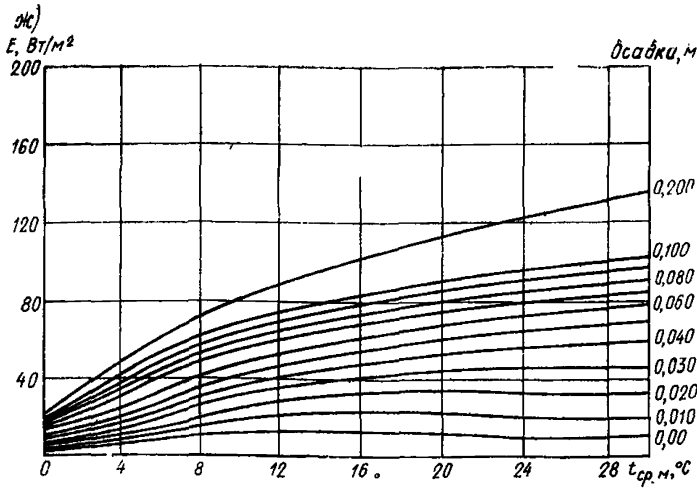


испарение воды с поверхности грунта по месяцам
 январь; 3 — октябрь



Значения K_E принимаются равными:

- 0,25 — для оголенных от растительности сухих поверхностей суглинистых и глинистых почв при глубоком залегании (более 1,5 м) грунтовых вод;
- 0,3 — то же, для песчаных и супесчаных почв;
- 0,6 — для оголенных от растительности влажных поверхностей при неглубоком залегании грунтовых вод.



Назначение параметров для учета экзотермии цемента

Для учета экзотермии при расчете тепловыделения цемента принимаются следующие данные:

q_{28} — удельное тепловыделение 1 кг цемента марки М 400 и возрасте 28 сут;

$$q_{28} = 0,01 (207 C_3 A + 120 C_3 S + 100 C_4 A F + 62 C_2 S) \cdot 10^3, \text{ Дж/кг};$$

C_3S, C_2S, C_3A, C_4AF — процентное содержание соответственно трехкальцевого силиката, двухкальцевого силиката, трехкальцевого алюмината и четырехкальцевого алюмоферрита;

- $K_{ц}$ -- коэффициент, учитывающий влияние технологических факторов, определяющих термические свойства цемента (минералогический состав, тонкость помола, наличие добавок, содержание гипса, вид ускорения твердения бетона) при температуре твердеющего бетона свыше 20°C ($K_{ц}=4$ для портландцемента при твердении бетона в нормальных температурно-влажностных условиях, в паровоздушной среде и для портландцемента с добавками хлористых солей; $K_{ц}=3$ для портландцемента при твердении бетона в воздушно-сухих условиях, при электротепловой обработке и для портландцементов с пуццолановой добавкой 4—5%; $K_{ц}=0$ для портландцементов с пуццолановой добавкой 10—14%; $K_{ц}=-2$ для шлакопортландцементов при тепловлажностной обработке; $K_{ц}=-3$ для пуццолановых портландцементов при тепловлажностной обработке и для шлакопортландцементов при электротепловой обработке и твердении в воздушно-сухих условиях; $K_{ц}=-4$ для пуццолановых портландцементов при электротепловой обработке и твердении в воздушно-сухих условиях);
- K_a -- константа при определении тепловыделения цемента (для среднеалюминатных портландцементов $K_a=0,0143$);
- e -- характерная температурная разность, учитывающая вид цемента при твердении бетона при температурах ниже 20°C (для портландцемента $e=11,7^{\circ}\text{C}$, для шлакопортландцемента $e=5,1^{\circ}\text{C}$).

ПРИЛОЖЕНИЕ 7

ПРИМЕР РАСЧЕТА ОХЛАЖДЕНИЯ ОСНОВАНИИ ИЗ СКАЛЬНЫХ ПОРОД И ЗАМОРОЖЕННЫХ ГРУНТОВ ПО УПРОЩЕННОЙ МЕТОДИКЕ

Сооружение бетонирется 15 ноября в Николаевске-на-Амуре. За три месяца ранее под него вырыт котлован шириной 60 м и глубиной 12,5 м в скальном грунте без ледяных линз. За 10 сут до бетонирования выпал снег средней толщиной 15 см. Определим поле наиболее низких температур в грунте котлована на 15 ноября.

Для Николаевска-на-Амуре $A_{г}=45^{\circ}\text{C}$ (см. рис. 22), $A_{д}=13^{\circ}\text{C}$ (см. рис. 23) и $t_{с.р.г}=2,4^{\circ}\text{C}$ (см. табл. 1 главы СНиП II-A.6-72). Разбиваем стенку и дно котлована на 56 блоков в соответствии с рис. 24. Расчет наиболее низких температур в центрах блоков № 1—56 на 15 ноября производим по формуле (25). Результаты расчета приведены в табл. 54. По расчетным температурам строим поле (см. рис. 40).

Коэффициент теплопроводности снега по формуле (23) равен: $\lambda_{сн}=0,21$ Вт/(м·К). Толщина грунта, эквивалентная снегу по термическому сопротивлению, равна: $l_{эк}=2,1 \cdot 0,15/0,21=1,5$ м. При $l_{эк}=1,5$ тепловое влияние снега, следует учитывать через 6 сут (см. п. 8.15 настоящего Руководства); фактически снег лежал дольше 10 сут, поэтому за искомое температурное поле дна котлована считаем условно то, которое будет ниже заштрихованной части (см. рис. 40).

Из рис. 40 видно, что к моменту бетонирования сооружения грунт будет иметь положительную температуру на дне котлована и отрицательную (до -21°C) в стене котлована.

Значения t_i в центрах блоков № 1—56 и на поверхностях А, Б и В при $H_d = 12,5$ м, $A_r = 45^\circ\text{C}$, $A_d = 13^\circ\text{C}$ и $t_{\text{ср.г}} = 2,4^\circ\text{C}$

Номер блока	$t_i, ^\circ\text{C}$	Номер блока	$t_i, ^\circ\text{C}$	Номер блока	$t_i, ^\circ\text{C}$
1-А	-21,1	17-Б	-19,7	35	5,6
2-А	-20,1	17	-13,6	36	-1,8
3-А	-19,8	18	-1,1	37	-1,7
4-А	-19,7	19	5,5	38	-0,8
1-Б	-21	20	7,8	39	1,7
1	-18,6	21-Б	-19,7	40	3,9
2	-14,5	21	-13,6	41	5,4
3	-12,8	22	-1,6	42	5,2
4	-12,3	23	4,9	43	4,4
5-Б	-20	24	6,4	44	4,1
5	-14,8	25-Б	-19,4	45	4,5
6	-4,9	25	-12,5	46	5
7	-0,7	26	-0,2	47	5,3
8	1,2	27	4,9	48	5,5
9-Б	-19,7	28	5,6	49	4,7
9	-13,5	29-В	-19,6	50	6,3
10	-1,5	30-В	-19,6	51	5,8
11	4,7	31-В	-19,4	52	5,5
12	7,3	29	-13,8	53	5,2
13-Б	-19,7	30	-13,8	54	5
13	-13,6	31	-12,3	55	4,6
14	-0,8	32	-4,4	56	3,6
15	6,1	33	2		
16	8,7	34	5,3		

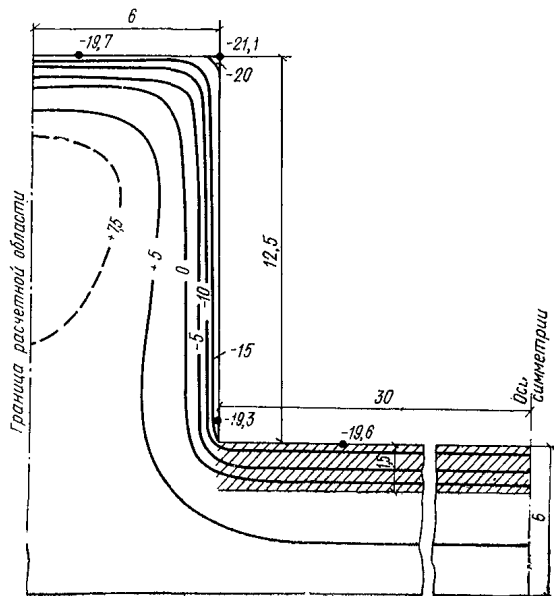


Рис. 40. Температурное поле в грунте котлована глубиной 12,5 м

ОПРЕДЕЛЕНИЕ ТЕРМИЧЕСКОГО СОПРОТИВЛЕНИЯ
ТЕПЛОИЗОЛЯЦИИ R_m ДЛЯ ВЫСТУПАЮЩИХ ЧАСТЕЙ
КОНСТРУКЦИЙ

1. Для определения величины R_m рекомендуется установить особенности воздействия внешней среды на наружные поверхности выступов (рис. 41). В практике возможно три вида такого воздействия: первый — вся площадь наружных поверхностей подвергается воздействию температуры холодного воздуха; второй — то же, мерзлого грунта; третий — то же, частично холодного воздуха и мерзлого грунта.

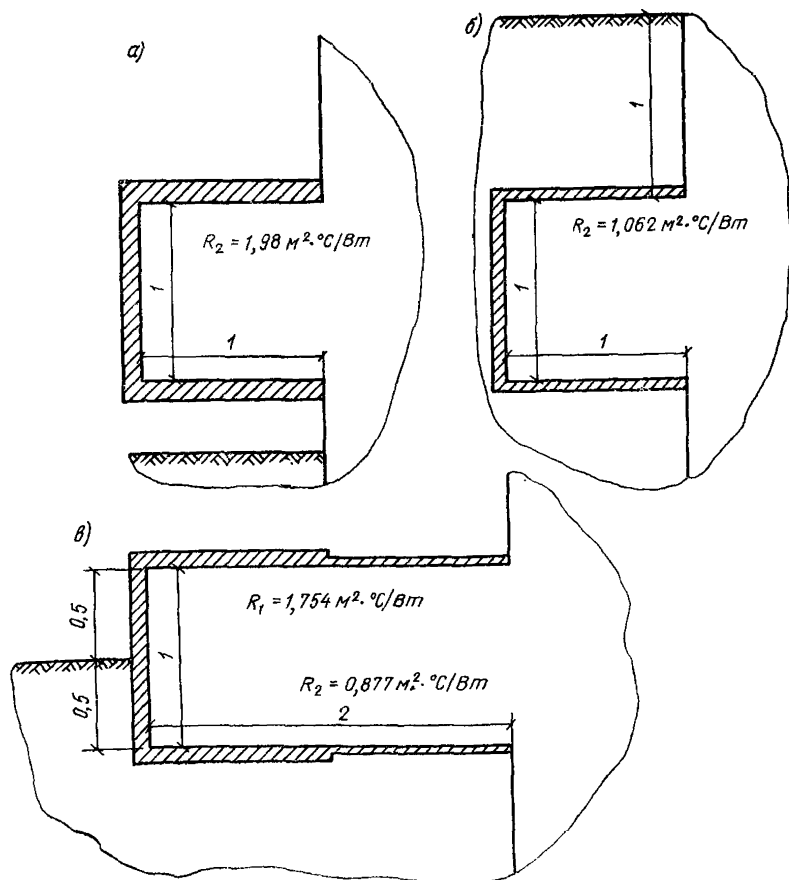


Рис. 41. Схемы бетонизируемых выступов

a — при воздействиях температуры холодного воздуха; *б* — то же, мерзлого грунта; *в* — то же, частично холодного воздуха и мерзлого грунта

2. Определить расчетную температуру среды t_p .

При первом виде, воздействия расчетную температуру воздуха $t_{p,в}$, °С, определяют по формуле

$$t_{p,в} = -A_r t'_r - 0,96 A_d + t_{ср,r}, \quad (56)$$

где A_r — максимальная амплитуда годового хода среднемесячных температур воздуха, определяемая по карте рис. 22;

A_d — максимальное декадное понижение среднесуточных температур воздуха от годового хода среднемесячных температур, определяемое по карте рис. 23;

t'_r — коэффициент, определяемый по табл. 55;

Таблица 55

Значения t'_r на 15-е число месяца

Месяц	t'_r , °С	Месяц	t'_r , °С
Октябрь	-0,007	Февраль	0,435
Ноябрь	0,245	Март	0,254
Декабрь	0,428	Апрель	0,007
Январь	0,498	Май	-0,245

$t_{ср,r}$ — многолетняя среднегодовая температура воздуха, определяемая по табл. 1 главы СНиП II-A.6-72 «Строительная климатология и геофизика».

При втором виде воздействия расчетную температуру грунта $t_{p,r}$, °С, определяют по формуле

$$t_{p,r} = \frac{t_{в,r} l_{в,r} + t_{н,r} l_{н,r} + 0,5 (t_{в,r} + t_{н,r}) h}{l_{в,r} + l_{н,r} + h}, \quad (57)$$

где $t_{в,r}$, $t_{н,r}$ — температуры грунта, °С, соответственно на уровне верхней и нижней грани выступа;

$l_{в,r}$, $l_{н,r}$ — длины соответственно верхней и нижней грани выступа, м;

h — высота выступа, м;

Величины $t_{в,r}$ и $t_{н,r}$ определяют следующим образом. Рассчитывают температуру грунта $t_{r,i}$, °С, по формуле

$$t_{r,i} = A_r t_{ri} k_1 + A_d t_d k_2 + t_{r,n}, \quad (58)$$

где A_r и A_d — обозначения те же, что и в формуле (56);

t_{ri} и t_{di} — температуры грунта соответственно на поверхности и на глубине, приведенные в табл. 56 при $A_r = 1$ и $A'_d = 1$;

k_1 — коэффициент, равный +1 для мая—октября; —1 для января—апреля, ноября и декабря;

k_2 — коэффициент, равный —1 для октября—декабря, января и февраля; —0,5 для марта—августа;

$t_{r,n}$ — среднегодовая температура грунта на глубине нулевых годовых амплитуд.

Значения $t'_{гi}$ и $t'_{дi}$, °С

Глубина грунта, м	$t'_{гi}$ на 15-е число месяца						$t'_{дi}$
	января, июля	февра- ля, августа	марта, сентября	апре- ля, октяб- ря	мая, ноября	июня, декабря	
0	0,485	0,428	0,255	0,014	0,231	0,414	0,9
0,25	0,442	0,413	0,269	0,052	0,177	0,361	0,63
1	0,33	0,344	0,272	0,124	0,057	0,221	0,11
2,25	0,163	0,225	0,222	0,163	-0,062	0,059	0,006
4	0,028	0,088	0,123	0,126	-0,098	-0,04	0
6	-0,03	0,007	0,04	0,063	-0,076	-0,056	0
8	-0,033	-0,019	0	0,019	-0,033	-0,038	0
10,25	-0,021	-0,019	-0,011	-0,001	-0,009	-0,016	0
14,5	-0,001	-0,004	-0,005	-0,006	-0,004	0,004	0

По рассчитанным температурам $t_{гi}$ строят график распределения температур по глубине грунта и проводят горизонтальные линии на уровнях расположения верхней и нижней граней выступа. Температуры графика на этих уровнях и будут искомыми величинами $t_{в.г}$ и $t_{н.г}$.

При наличии снега на грунте сначала определяют толщину грунта $l_{эк}$ эквивалентную снегу по термическому сопротивлению. Затем поверхность грунта условно опускают на глубину $l_{эк}$.

В этом случае отметки верхней и нижней граней выступа отсчитывают от условной поверхности грунта, расположенной на глубине $l_{эк}$.

При третьем виде смешанного воздействия воздуха и грунта расчетную температуру $t_{р.в.г}$ определяют по формуле

$$t_{р.в.г} = \frac{t_{р.в}(l_{в.г} + h_{в}) + 0,5(t_{р.п} + t_{н.г})h_{г} + t_{н.г}l_{н.г}}{l_{в.г} + l_{н.г} + h}, \text{ } ^\circ\text{С}, \quad (59)$$

где $t_{р.в}$ — то же значение, что и в формуле (56);
 $t_{н.г}$, $l_{в.г}$, $l_{н.г}$, h — те же значения, что и в формуле (56);
 $t_{р.п}$ — температура поверхности грунта, °С;
 $h_{в}$ и $h_{г}$ — части высоты выступа, соприкасающиеся с воздухом и грунтом, м.

3. Рассчитать минимальное R_1 и максимальное R_2 значения термического сопротивления теплоизоляции. Величину R_1 для выступа с прямоугольным сечением определяют как для неограниченной стенки, имеющей толщину наименьшего размера выступа. Для выступа с цилиндрическим или близким к нему сечением R_1 определяют как для цилиндра, имеющего диаметр выступа и бесконечно большую длину. Величина $R_2 = 2R_1$.

4. Принимать значения R_2 на всей площади наружных поверхностей выступа, если он выходит за пределы основной конструкции на длину до 1 м и имеет модуль поверхности $M_{п} > 2\text{м}^{-1}$, а также на длину до 2 м при $M_{п} \leq 2\text{м}^{-1}$. При выступе большей длины

R_2 применяют для торцовых поверхностей и прилегающих к ним боковым поверхностям на 1 м при $M_n > 2 \text{ м}^{-1}$ и на 2 м при $M_n < 2 \text{ м}^{-1}$. Для оставшихся боковых поверхностей выступа назначают величину R_1 .

Пример 1. Вертикальная стенка бетонируется с выступом, показанным на рис. 41, а. Выступ расположен выше грунта и бетонируется 15 декабря в Николаевске-на-Амуре. Марка бетона М 200. Расход поргланцементa марки М 400 составляет 226 кг/м³. Температура укладываемого бетона 25°C. Распалубочная прочность бетона 70% R_{28} . Необходимо определить термическое сопротивление теплоизоляции для выступа.

Решение. Для Николаевска-на-Амуре $A_r = 45^\circ\text{C}$ (см. рис. 22), $A_d = 13^\circ\text{C}$ (см. рис. 23) и $t_{\text{ср.г}} = 2,4^\circ\text{C}$ (см. табл. 1 СНиП II-A.6-72). Для 15 декабря $t_r = 0,428$ (см. табл. 55), $k_1 = k_2 = -1$.

По формуле (56) $t_{\text{г.н}} = (-45)0,428 - 0,96 \cdot 13 + 2,4 = -29,4^\circ\text{C}$; $M_n = 2/1 + 2/1 = 4 \text{ м}^{-1}$. По табл. 40, а «Руководства по зимнему бетонированию с применением метода термоса» $R_1 = 0,99 \text{ м}^2 \cdot ^\circ\text{C}/\text{Вт}$, $R_2 = 2 \cdot 0,99 = 1,98 \text{ м}^2 \cdot ^\circ\text{C}/\text{Вт}$.

Пример 2. Верхняя грань того же выступа расположена на 1 м ниже грунта, укрытого снегом толщиной 0,05 м (рис. 41, б), $t_{\text{г.н}} = -2^\circ\text{C}$. Коэффициент теплопроводности грунта 2,1 и снега 0,206 Вт/(м·К). Остальные условия те же, что и в примере 1.

Решение. Рассчитываем для грунта распределение температур по глубине $t_{\text{г.г}}$ по формуле (58), представленное на рис. 42.

$$l_{\text{ЭК}} = 2,1 \cdot 0,05 / 0,206 = 0,51 \text{ м.}$$

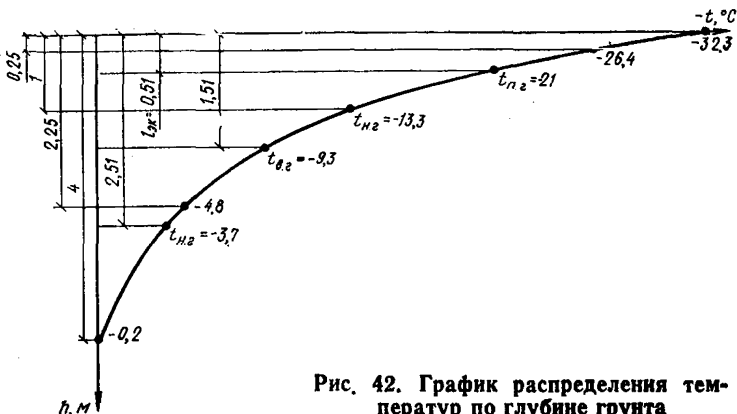


Рис. 42. График распределения температур по глубине грунта

Отметки верхней и нижней граней выступа будут условно равны 1,51 и 2,51 м. Тогда по рис. 41, 42 $t_{\text{в.г}} = -9,3^\circ\text{C}$ и $t_{\text{н.г}} = -3,7^\circ\text{C}$. По формуле (57) $t_{\text{п.г}} = [-9,3 \cdot 1 - 3,7 \cdot 1 - 0,5(9,3 + 3,7)1] : (1 + 1 + 1) = -6,5^\circ\text{C}$. По табл. 40, а «Руководства по зимнему бетонированию с применением метода термоса» $R_1 = 0,531 \text{ м}^2 \cdot ^\circ\text{C}/\text{Вт}$ и $R_2 = 2 \cdot 0,531 = 1,062 \text{ м}^2 \cdot ^\circ\text{C}/\text{Вт}$.

Пример 3. Выступ имеет длину 2 м и расположен на половину высоты в грунте (см. рис. 40, в). Остальные условия те же, что и в примере 2.

Решение. $M_n = 2/1 + 2/2 = 3 \text{ м}^{-1}$; $t_{p,n} = -29,4^\circ\text{C}$ (см. пример 1). Из рис. 42 видно, что $t_{п.г} = -21^\circ\text{C}$, $t_{н.г} = -13,3^\circ\text{C}$, тогда по формуле (59) $t_{p.в.г} = [-29,4(2 + 0,5) - 0,5(21 + 13,3) - 13,3 \cdot 2]/(2 + 2 + 1) = -23,5^\circ\text{C}$. По табл. 40, а «Руководства по зимнему бетонированию с применением метода термоса» $R_1 = 0,703$ и $R_2 = 1,406 \text{ м}^2 \cdot ^\circ\text{C}/\text{Вт}$. Величина R_2 применяется для торца выступа и прилегающих к нему боковых поверхностей на 1 м. Для оставшихся боковых поверхностей применяется R_1 (см. рис. 41, в)

ПРИЛОЖЕНИЕ 9

РАСЧЕТ ТЕПЛОВЫДЕЛЕНИЯ ЦЕМЕНТА И ПРОЧНОСТИ БЕТОНА С ПРИМЕНЕНИЕМ ПЕРЕХОДНЫХ КОЭФФИЦИЕНТОВ ПРИ РАЗЛИЧНЫХ ТЕМПЕРАТУРАХ ВЫДЕРЖИВАНИЯ

1. Ожидаемое тепловыделение цемента или прочность бетона при переменных температурах твердения могут быть определены на основе гипотезы приведенного времени, предложенной В. С. Лукьяновым, при известных данных кинетики этого процесса в нормальных условиях твердения.

Суть этой гипотезы заключается в том, что время твердения бетона при любой температуре можно с помощью переходных коэффициентов выразить через время твердения при нормальной температуре, т. е.

$$\tau_t / \alpha = \tau_{20}, \quad (60)$$

где τ_t — время, требуемое для достижения определенного относительного тепловыделения цемента от Q_{28} или относительной прочности бетона от R_{28} при температуре твердения t , $^\circ\text{C}$;

τ_{20} — время, требуемое для набора того же относительного тепловыделения цемента или прочности бетона при температуре твердения 20°C ;

α — переходный коэффициент — отношение константы скорости гидратации цемента при температуре 20°C к константе скорости гидратации при средней температуре твердения t за расчетный интервал времени τ_t .

2. Величина переходного коэффициента α может быть определена для разных портландцементов при твердении бетона в интервале температур $0 \leq t \leq 20^\circ\text{C}$ по формуле

$$\alpha = \frac{1}{2 \varepsilon^{t-20}}, \quad (61)$$

где ε — характерная температурная разность $^\circ\text{C}$ ($\varepsilon = 11,7$ для портландцемента; $\varepsilon = 5,1$ для шлакопортландцемента; $\varepsilon = 4,3$ для пуццолановых портландцементов).

3. При твердении бетона в интервале температур $20^\circ\text{C} \leq t \leq 100^\circ\text{C}$ переходный коэффициент α равен:

$$\alpha = \eta_t^2 + [k' (1 - \eta_t^3)] / t, \quad (62)$$

Таблица 57

Вязкость воды

Температура, °С	Вязкость, Па·с·10 ³	Температура, °С	Вязкость, Па·с·10 ³	Температура, °С	Вязкость, Па·с·10 ³	Температура, °С	Вязкость, Па·с·10 ³
20	1,0005	40	0,656	60	0,4688	80	0,3565
21	0,981	41	0,6439	61	0,4618	81	0,3521
22	0,9579	42	0,6321	62	0,455	82	0,3478
23	0,9358	43	0,6207	63	0,4483	83	0,3436
24	0,9142	44	0,6097	64	0,4418	84	0,3395
25	0,8937	45	0,5988	65	0,4355	85	0,3355
26	0,8737	46	0,5883	66	0,4293	86	0,3315
27	0,8545	47	0,5782	67	0,4233	87	0,3276
28	0,836	48	0,5683	68	0,4174	88	0,3239
29	0,818	49	0,5588	69	0,4117	89	0,3202
30	0,8007	50	0,5494	70	0,4061	90	0,3165
31	0,784	51	0,5404	71	0,4006	91	0,318
32	0,7679	52	0,5315	72	0,3952	92	0,3095
33	0,7523	53	0,5229	73	0,39	93	0,306
34	0,7371	54	0,5146	74	0,3849	94	0,3027
35	0,7225	55	0,5064	75	0,3799	95	0,2994
36	0,7085	56	0,4985	76	0,3751	96	0,2962
37	0,6947	57	0,4907	77	0,3702	97	0,293
38	0,6814	58	0,4832	78	0,3655	98	0,2899
39	0,6685	59	0,4759	79	0,361	99	0,2868
						100	0,2838

Таблица 58

Значения переходных коэффициентов α

Температура бетона, °С	Портландцемент	Портландцемент			Щакопортландцемент	Пуцолановый портландцемент	БТЦ
		с пуцолановой добавкой, %		с добавкой хлористых солей			
		4-5	10-14				
0	3,12	—	—	3,12	15,15	25,15	3,06
10	1,62	—	—	1,62	2,53	2,86	2,15
15	1,25	1,22	—	1,25	1,51	1,58	1,26
20	1	1	1	1	1	1	1
30	0,67	0,75	0,67	0,67	0,54	0,51	0,67
40	0,47	0,5	0,44	0,47	0,33	0,3	0,47
50	0,36	0,36	0,3	0,36	0,23	0,21	0,36
60	0,29	0,29	0,22	0,29	0,17	0,16	0,29
70	0,22	0,22	0,16	0,22	0,14	0,11	0,27
80	0,19	0,17	0,12	0,19	0,1	0,085	0,19

где η_t — вязкость воды при температуре $t^\circ\text{C}$, Па·с· 10^3 (табл. 57);
 k' — коэффициент, учитывающий влияние технологических факторов и вида цемента на скорость гидратации ($k' = 4^\circ\text{C}$ для португандцемента; $k' = 3^\circ\text{C}$ для португандцемента с пуццолановой добавкой 4—5%; $k' = 0^\circ\text{C}$ для португандцементов с пуццолановой добавкой 10—14%; $k' = -3^\circ\text{C}$ для пуццолановых португандцементов; $k' = -2^\circ\text{C}$ для шлакопортугандцемента).

В табл. 58 приведены значения переходных коэффициентов α для различных температур (через 10°) при тепловлажностной обработке и нормальных условиях твердения бетона.

Примеры пользования переходными коэффициентами

а) Пример определения тепловыделения португандцемента, твердеющего при различных температурах

Требуется определить тепловыделение 1 кг португандцемента, твердеющего при температуре 25°C — 2 ч, 30°C — 1,5 ч, 32°C — 4 ч, 28°C — 12 ч, если известно изотермическое тепловыделение при 20°C .

1. Определяем время, которое потребовалось для выделения этого количества тепла, если бы температура твердеющего цемента:

$$\left. \begin{aligned} \tau_{20} &= 2/\alpha_{25} + 1,5/\alpha_{30} + 4/\alpha_{32} + 12/\alpha_{28}; \\ \tau_{20} &= 2/0,8 + 1,5/0,62 + 4/0,6 + 12/0,7 = 28,6 \text{ ч.} \end{aligned} \right\} (63)$$

2. По графику удельного изотермического тепловыделения португандцемента (рис. 43) находим, что тепловыделение за 28,6 ч составляет 145 кДж/кг.

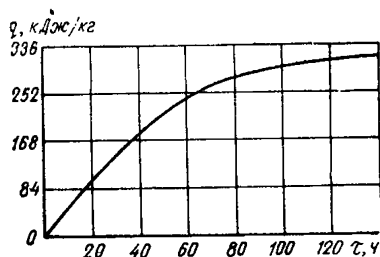


Рис. 43. График удельного изотермического тепловыделения португандцемента при твердении бетона в нормальных температурно-влажностных условиях

3. По известному расходу цемента на 1 м^3 бетона определяем выделяемое на это количество тепло.

Аналогичным путем определяется нарастание прочности бетона, твердеющего при различных температурах, если имеется график нарастания прочности бетона, твердеющего в нормальных температурно-влажностных условиях при 20°C .

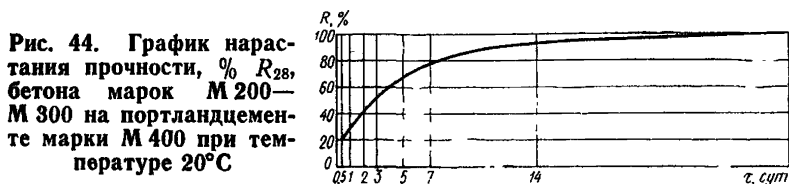
б) Пример определения нарастания относительной прочности бетона, твердеющего при различных температурах

Требуется определить относительную прочность бетона, твердеющего при температуре 25°C — 10 ч, 30°C — 12 ч, 32°C — 23 ч, если известно нарастание прочности бетона при 20°C .

1. Определяем время, которое потребовалось для нарастания этой же относительной прочности, если бы температура твердения была равна 20°C :

$$\tau_{20} = 10/0,8 + 12/0,62 + 23/0,6 = 60,1 \text{ ч.}$$

По графику, приведенному на рис. 44, находим относительную прочность бетона, оказавшуюся равной 46% R_{28} .



ПРИЛОЖЕНИЕ 10

ПРИМЕРЫ ОПЫТНОГО БЕТОНИРОВАНИЯ БУРОНАБИВНЫХ ЖЕЛЕЗОБЕТОННЫХ СВАЙ НА СТРОИТЕЛЬСТВЕ ТРАССЫ БАМ И В ВОРКУТЕ

Пример 1. Спытное бетонирование буронабивных железобетонных свай диаметром 1000 мм и длиной 7 м было осуществлено на трассе БАМ, основная часть которой проходит по районам распространения вечноморзлых грунтов с наличием островной и высокотемпературной вечной мерзлоты.

Устройство скважин производилось станками ударно-канатного бурения БС-1М в сентябре-октябре с последующей консервацией скважин при частичной обсадке стальными трубами в верхней части и закрытием устья скважины деревянными щитами. Произведенное в декабре повторное бурение показало наличие в скважинах надмерзлотной воды до отметки $-3,5$ м и льда толщиной 40—50 см над водой и 10—15 см по стенкам скважины. Вследствие заполнения скважины водой с октября по декабрь температурное состояние грунта стенок существенно не изменилось на глубине более 3 м, в верхней же части скважины произошло понижение температуры в среднем на 5°C . Помимо этого, из-за отсутствия снежного покрова на отсыпанной гравием строительной площадке температура в активной зоне грунта снизилась по сравнению с температурой грунта в природном состоянии (рис. 45).

Бетонирование производилось в распор с вечномерзлым грунтом в январе-феврале при температуре наружного воздуха до -35°C , т. е. в наиболее неблагоприятных условиях для ведения бетонных работ, характеризующихся сочетанием минимальных температур мерзлого грунта и наружного воздуха.

Перед установкой, выверкой и фиксированием в скважине арматурного каркаса в буронабивной свае (рис. 46) к нему с помощью деревянных прокладок крепились три электрода диаметром 20 мм и длиной 7 м. После установки каркаса с электродами в скважину производилась укладка бетонной смеси путем свободного сброса из автобетоносмесителей с последующим виброуплотне-

нием смеси в головной части сваи. Головная часть сваи теплоизолировалась минеральной ватой и опилками слоем 35—40 см.

Температура укладываемого бетона равнялась 8—18°C. Бетон марки М 300 применялся без химических добавок следующего состава: Ц : П : Ш = 1 : 1,9 : 2,2 с расходом портландцемента марки М 400, М 500, кг/м³, В/Ц = 0,5 и ОК = 8—12 см.

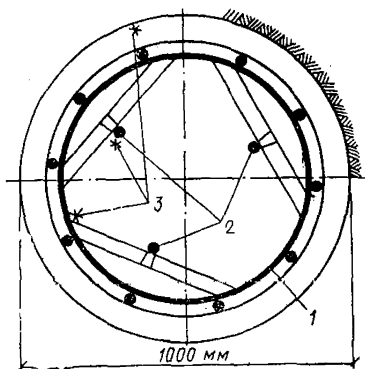
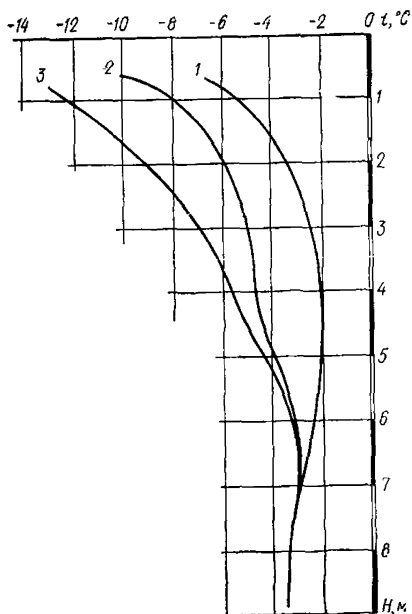


Рис. 46. Поперечное сечение буронабивной сваи

1, 2 и 3 — соответственно арматурный каркас, электроды и температурные трубки

Рис. 45. График для определения температуры грунта в первой декаде февраля

1 — в естественном состоянии (со снежным покровом); 2 — на отсыпанной гравием строительной площадке (без снежного покрова); 3 — средняя по контакту с укладываемым бетоном

Электропрогрев осуществлялся по всей высоте сваи переменным трехфазным током промышленной частоты при напряжении 103 В от трансформатора типа ТМОБ-63.

Электропрогрев включался сразу после укладки первой порции бетона с кратковременным отключением для завершения укладки бетона, оформления оголовка сваи и его теплоизоляции.

Замеры температур бетона производились электротермометрами сопротивления с мостом постоянного тока типа МО-62.

Гирлянды температурных датчиков помещались в стальные трубы диаметром 50 мм и длиной 7—7,5 м с заглушенным нижним торцом, которые устанавливались в различных местах сваи (рис. 47).

Средние значения температурного режима прогрева бетона в различных местах сваи приведены на рис. 48.

Время прогрева колебалось от 2,5 до 7 сут с ежедневным отключением на 6—8 ч, что позволяло осуществлять мягкий режим прогрева со скоростью 5—8°C/ч до температуры 40—50°C. Несколько выше наблюдалась температура в приэлектродной зоне (60—80°C). Температура бетона в контакте с мерзлым грунтом была

на 7—9°C ниже температуры бетона на контакте с арматурным каркасом (40—50°C) только в начальный период прогрева. Через сутки температура практически выровнялась.

Максимальная разница температур по высоте сваи 30°C возникла в первые 4—8 ч прогрева с последующим выравниванием ее через 24—36 ч до 35—45°C. Это объясняется повышенной теплоотдачей верхней части сваи и различием в электропроводности бетонной смеси по высоте, которые нивелируются в дальнейшем процессом саморегулирования бетонной смеси.

Температура в нижней, торцовой части сваи, находящейся в условиях мерзлого грунта и повышенной площади охлаждения, на 5—10°C ниже по сравнению со средней частью при длительности электропрогрева до 3,5 сут. При увеличении длительности прогрева до 5—6 сут влияние указанных факторов уменьшалось и практически не оказывало влияния на равномерность температурного режима.

Температура в головной части сваи, находящейся в ус-

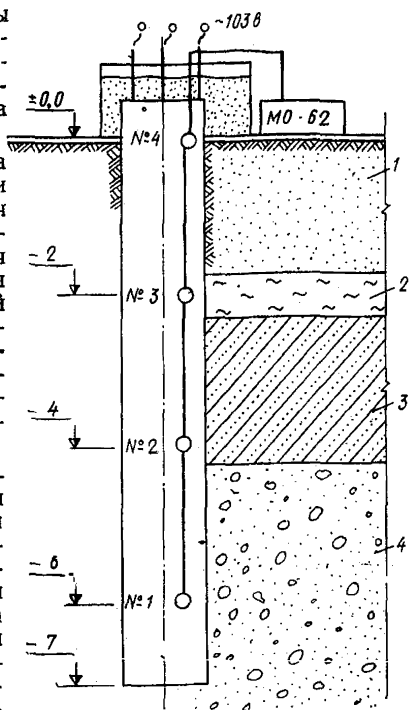


Рис. 47. Схема расположения температурных датчиков

1 — песок мелкий насыпной; 2 — торф; 3 — супесь; 4 — гравий и галька с песчаным заполнителем

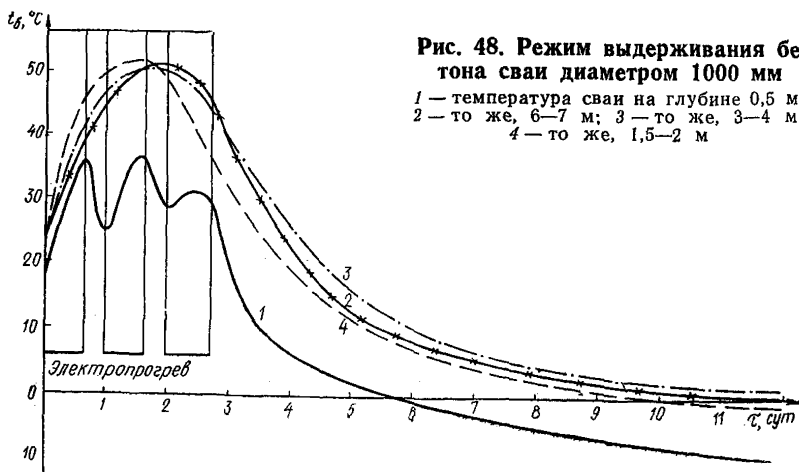


Рис. 48. Режим выдерживания бетона сваи диаметром 1000 мм

1 — температура сваи на глубине 0,5 м; 2 — то же, 6—7 м; 3 — то же, 3—4 м; 4 — то же, 1,5—2 м

ловнях минимальных температур мерзлого грунта и наружного воздуха, на 10—25°C ниже по сравнению со средней частью из-за недостаточного утепления оголовка сваи. Но независимо от этого, после 5-суточного электропрогрева и 9—12-суточного остывания бетон оголовка сваи приобретал требуемую прочность. Полное остывание сваи до 0°C и ниже происходит на 16—20 сут.

В процессе электропрогрева по указанному режиму, принятой схеме расстановки и подключения электродов потребляемая электрическая мощность, приходящаяся на одну сваю, составляла 80—100 кВт в первые 1,5—2 ч прогрева. К концу первых суток прогрева мощность составляла 30—40 кВт, а к концу вторых суток — около 30% максимального значения. На пятые-шестые сутки прогрева мощность не превышала 7—10 кВт на сваю.

Прочность бетона, определенная по номограмме (см. рис. 15) при усредненном температурном режиме с момента разогрева сваи, составляла 80—85 и 70% R_{28} соответственно в основной части и в оголовке сваи.

Полученные результаты и накопленный опыт электропрогрева таких свай в условиях трассы БАМ позволили сделать вывод о том, что температурный режим твердеющего бетона в головной части сваи является определяющим фактором качества всей конструкции и что принятый режим прогрева позволяет через 3—5 сут производить распалубку оголовка сваи и нагружать ее монтажными нагрузками.

Пример 2. Различные способы выдерживания монолитных конструкций применялись в Воркуте при строительстве сооружений различного назначения. В частности, применялся периферийный электропрогрев в сочетании и без предварительного разогрева бетонной смеси при возведении ленточного фундамента шириной от 0,7 до 0,9 м и глубиной залегания (в открытом котловане) от 4 до 7 м. Модуль поверхности фундамента равнялся 4—5 м⁻¹. Опалубка выполнялась из сосновой доски толщиной 25 мм, коэффициент теплопередачи которой равен 4,5—5 Вт/(м²·ч·К). Применялся бетон марки М 150—М 200 на воркутинском порландцементе марки М 400. Подвижность бетонной смеси составляла 2—4 см.

Бетонирование и выдерживание конструкций производилось при колебании температуры наружного воздуха от —26 до —10°C и скорости ветра 6—10 м/с.

Сразу же после окончания бетонирования открытая поверхность конструкции укрывалась толем в два слоя и утеплялась слоем опилок толщиной 5—6 см. Для измерения температуры в тело бетона устанавливались хромель-копелевые термомпары. Кинетика температурного поля приведена в табл. 59.

Прогрев осуществлялся электродами диаметром 8 мм, расположенными по периферии на всю высоту фундамента. Один ряд электродов располагался по середине толщины фундамента и погружался на глубину 500—600 мм. Шаг между электродами равен 350—400 мм (рис. 49). К электродам подводилось напряжение 110 В. После подведения напряжения температура во всех точках бетона резко поднималась и через 7 ч прогрева составляла в среднем 30°C, а через 31 ч прогрева равнялась 55°C. В первые 7 ч прогрева скорость подъема температуры равнялась около 3, в последующие 24 ч — 1°C/ч.

В процессе прогрева производилось измерение тока в линии и в ветви, который на всем протяжении прогрева оставался практически на одном уровне соответственно 105 и 8 А. Процесс прог-

Кинетика температурного поля ленточного фундамента

Продолжительность выдерживания, ч	Температура бетона, °С, при термонарах <i>N</i>										Температура наружного воздуха, °С	Скорость ветра, м/с
	1	2	3	4	5	6	7	8	9	10		
<i>До начала электропрогрева</i>												
0	11	14	10	10	15	13	8	18	4	-3	-22	4
4	15	17	15	13	17	16	10	16	5	-6	-26	4
7	16	18	16	13	17	17	11	15	5	-7	-26	4
13	14	17	17	13	17	17	15	5	3	-12	-26	4
<i>При электропрогреве</i>												
20	29	38	34	31	37	38	39	19	16	-5	-20	5
22	31	42	37	34	41	41	36	20	17	-4	-20	4
42	37	51	50	52	53	56	50	19	12	-3	-15	12-15
44	46	55	55	49	57	60	62	22	13	-1	-13	1-2
<i>После окончания электропрогрева</i>												
45	44	50	53	47	53	56	49	18	10	-4	-13	1-2
46	43	50	53	46	52	55	48	18	10	-5	-15	2-3
120	20	15	22	10	12	14	14	10	0	-2	-10	5
124	20	18	23	12	15	15	15	3	1	-2	-10	5
137	19	16	22	12	13	14	13	4	2	-3	-10	5
140	16	13	19	10	11	10	2	0	-1	-4	-10	4
162	19	15	19	11	12	13	12	0	0	-4	-10	0

Примечание. Величина тока в линии составляла 100 А, а в ветви 6, 8, 10 А.

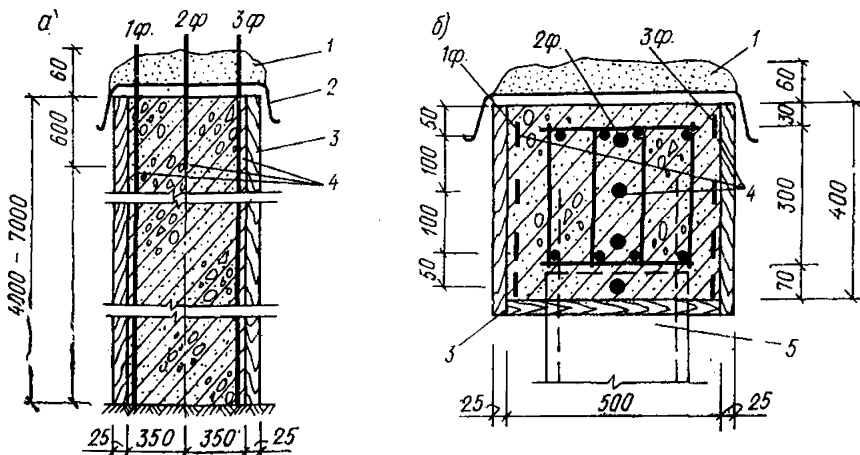


Рис. 49. Схема электропрогрева конструкций

а — ленточный фундамент; б — ростверк; 1 — опилки; 2 — толь; 3 — доска толщиной 25 мм; 4 — электроды диаметром 6 мм; 5 — свая (1φ, 2φ, 3φ — фазы переменного тока)

рева, продолжавшийся в течение 24 ч, прекращался после достижения в бетоне температуры 55—60°C.

Расход электроэнергии на 1 м³ бетона составил примерно 30 кВт.

К моменту снятия напряжения с электропроводов самая высокая температура 57—60°C наблюдалась в среднем сечении фундамента (табл. 59, термопары 5, 6), самая низкая 22—13°C находилась в верхней зоне (табл. 59, термопары 8, 9) фундамента. В зоне расположения электрода температура равнялась 60—62°C (табл. 59, термопары 6, 7).

Несмотря на то, что температурные градиенты в верхней и нижней зонах фундамента одинаковые 0,3°C/см, средняя температура твердения в нижней выше примерно в 2—2,5 раза. Соответственно и прочность в этой зоне следует ожидать выше. То же самое можно сказать и про среднюю зону, хотя градиент в ней выше (0,5°C/см), чем в других зонах.

После окончания электропрогрева температура во всех точках фундамента стала снижаться, причём скорость остывания в различных точках не одинаковая: в верхней зоне выше, в средней — ниже, а в нижней еще ниже, хотя последняя находилась в контакте с отогретым грунтом.

Если через 76 ч остывания в углах верхней зоны температура достигает 0°C, то в тех же углах нижней зоны она находится на уровне 19°C.

После проведения такого режима прогрева и выдерживания бетона, продолжавшегося в течение 5,5—6 сут, установлено, что при средней температуре твердения 26°C в течение этого времени бетон приобрел прочность 75—80% R_{28} .

Аналогичны конструкции прогревались комбинированным способом, состоящим из предварительного разогрева электрическим током бетонной смеси с последующим электропрогревом бетона по периферии.

Кинетика температурного поля приведена в табл. 60.

Напряжение 110 В на электроды подавалось сразу же после окончания укладки бетонной смеси в опалубку.

Рост температуры в зоне электрода опережает ее по отношению к другим зонам (табл. 60, термопары 1—3).

Выводы по скорости остывания различных зон фундамента в этом случае являются аналогичными тем, которые проводились по данным табл. 60. Отличие вывода заключается только в абсолютной разнице температур в одних и тех же зонах бетона.

При сравнении данных табл. 59 и 60 видно, что при более высокой начальной температуре бетонной смеси выше не только равномерность прогресса, но и температурный уровень бетона.

Для обеспечения нормального твердения бетона до приобретения им не менее 50—70% проектной прочности при выдерживании конструкции по методу термоса конструкция должна иметь опалубку с коэффициентом теплопередачи не выше 1,4—1,6 и модулем поверхности не более 5. При этом температура бетонной смеси к моменту начала остывания должна быть не ниже 55—60°C.

При обеспечении такого типа опалубки и такой начальной температуры бетон в процессе выдерживания конструкции должен проходить дополнительную тепловую обработку, например, при помощи периферийного электропрогрева, который должен продолжаться не более 1,5 и не менее 1 сут. При этом удельный расход электроэнергии на 1 м³ бетона составит 110 кВт·ч, из которых

80 кВт·ч затрачиваются на предварительный разогрев смеси до температуры 55—60°C и 25—30 кВт·ч на дополнительный электропрогрев.

Таблица 60

Кинетика температурного поля ленточного фундамента, изготовленного с применением разогретой смеси и последующим дополнительным электропрогревом

Продолжительность выдерживания, ч	Температура бетона, °С при термопарах N										Температура наружного воздуха, °С	Скорость ветра, м/с	Величина тока, А	
	1	2	3	4	5	6	7	8	9	10			в ливни	в ветви
<i>При подаче напряжения на электроды</i>														
0	11	24	15	10	—	37	24	24	32	—1	—10	3—5	—	—
2	16	30	22	13	—	40	27	21	30	—2	—10	3—5	140	6
4	26	40	35	20	—	50	39	27	31	—6	—10	3—4	140	6
<i>При снятии напряжения с электродов</i>														
6	28	32	28	13	—	41	33	20	20	—5	—10	3—4	150	5
<i>При подаче напряжения на электроды</i>														
17	20	30	35	12	—	40	45	18	20	—5	—10	3—4	150	5
19	21	28	36	21	—	38	44	26	25	—5	—10	4—5	150	5
<i>При снятии напряжения с электродов</i>														
40	17	24	27	8	—	31	33	10	20	—1	—10	0—1	—	—

Температурный перепад и градиент в конструкции, забетонированной разогретой смесью, ниже, чем если бы она была забетонирована обычной смесью с последующим электропрогревом бетона.

Качество бетона после комбинированного выдерживания его в течение 4—5 сут достаточно хорошее, и прочность его, как правило, равна проектной.

ПРИЛОЖЕНИЕ 11

ПРИМЕРЫ ТЕМПЕРАТУРНОГО РЕЖИМА ОСТЫВАНИЯ БЕТОНА В БУРОНАБИВНЫХ СВАЯХ

Исследование процесса теплофизического взаимодействия бетона с окружающей мерзлой средой проводилось на образцах-моделях буронабивных свай в подземной мерзлотной лаборатории, находящейся на расстоянии 7 м от уровня горизонта.

Для определения времени остывания бетона в вечномерзлом грунте в зависимости от массивности конструкции были изготовлены сваи-модели диаметром 800, 650 и 500 мм без электропрогрева с химическими добавками, а также модели свай диаметром 500 и 550 мм с электропрогревом оголовка.

Приготовление бетона велось в верхнем помещении лаборатории при температуре 13—15°C. После укладки и уплотнения бетона сваю укрывали теплоизоляционным материалом (минеральной ватой) слоем 100—150 мм. Во время бетонирования в сваи и окружающий грунт, а также на контакте свая—грунт закладывали хромель-копелевые термодпары. Первые сутки остывания показания потенциометра снимали каждый час, следующие сутки — через 2 ч и в дальнейшем — через 4 и 8 ч. Кроме того, для контроля в центре свай замеряли температуру обычным термометром. Температура окружающего вечномерзлого грунта в период исследования процесса остывания составляла —2,4°C. Начальная температура уложенного бетона 13°C. При бетонировании отбирали контрольные образцы размером 10×10×10 см, которые хранили в условиях твердения бетона в сваях, а также в нормальных условиях в течение 28 сут.

Пример 1. При изготовлении свай-моделей диаметром 500 мм применяли бетон марки М 300 с комплексной добавкой ХК+НН+ССБ.

Состав бетона на 1 м³:

цемент марки М 300 Норильского завода	700 кг
песок $M_{кр} = 0,6$ (хвостотвалы)	250 »
щебень фракции 5—30 мм	1330 »
вода	220 л
хлористый кальций, % массы цемента	0,5
нитрит натрия, %	2
ССБ, %	0,2

Схема расположения термодпар и температурный режим остывания бетона сваи-модели диаметром 500 мм показаны на рис. 50, из которого видно, что в центре сваи бетон до 0°C остывал 7 сут, бетон боковой поверхности на контакте бетон — грунт — 6 сут, а бетон в углах сваи — 2 сут и 18 ч. Зона остывания грунта составила 11 см, а время смерзания оттаивающего грунта — около 1,5 сут. Таким образом, при укладке бетона в контакте с вечномерзлым грунтом с температурой —2,4°C положительная температура в бетоне в наиболее быстрозамерзающей точке (угол сваи) удерживается в течение почти 3 сут. Остывание бетона в других точках идет медленнее. В центре сваи в течение первых суток за счет экзотермии цемента сохранялась положительная температура, близкая к температуре нормального хранения.

Изменение температуры вечномерзлого грунта в прилегающих к бетону слоях показано на рис. 50, б. На расстоянии 5 см от бетона температура грунта через 3 ч составила —2,2°C, через 4 ч —1,6°C, через 15 ч — 0°C, а через 24 ч повысилась до своего максимального значения — 0,9°C. В дальнейшем она медленно понижалась и на пятые сутки после бетонирования перешла через нулевую отметку.

Пример 2. Бетонирование сваи-модели диаметром 800 мм. Температура вечномерзлого глинистого грунта составляла —3°C. Состав бетона и количество добавок те же, что и в примере 1.

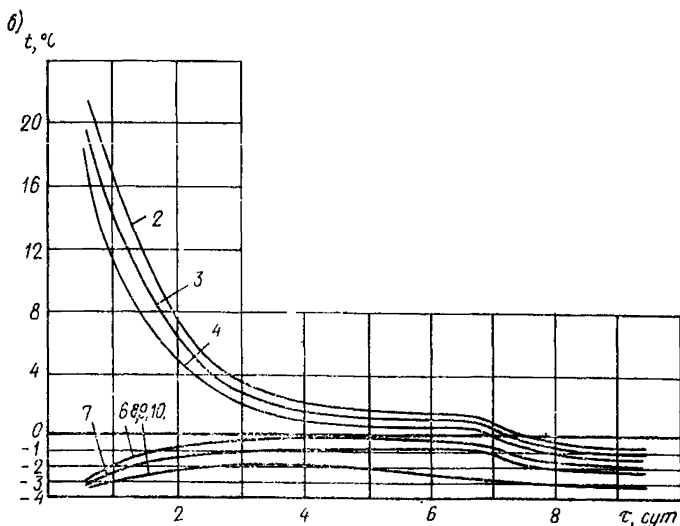
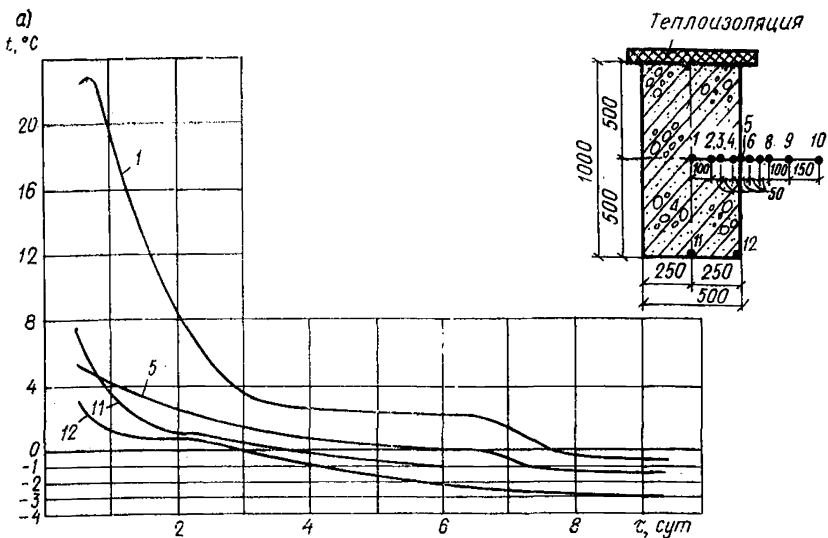


Рис. 50. Схема расположения термодар и температурный режим бетона в свае-модели диаметром 500 мм и прилегающего вечномёрзлого грунта

a — в центре и углах бетона (номера термодар и кривых 1, 5, 11, 12); *б* — в бетоне и прилегающем грунте (соответственно номера термодар и кривых 2—4 и 6—10)

Как видно из графика рис. 51, температура уложенного бетона в центре сваи диаметром 800 мм за счет экзотермии цемента повышается в течение первых суток в два раза (от 16 до 32°C). Даже в точках, расположенных на контакте бетон — грунт, происходит заметное повышение температуры по сравнению с первоначальной.

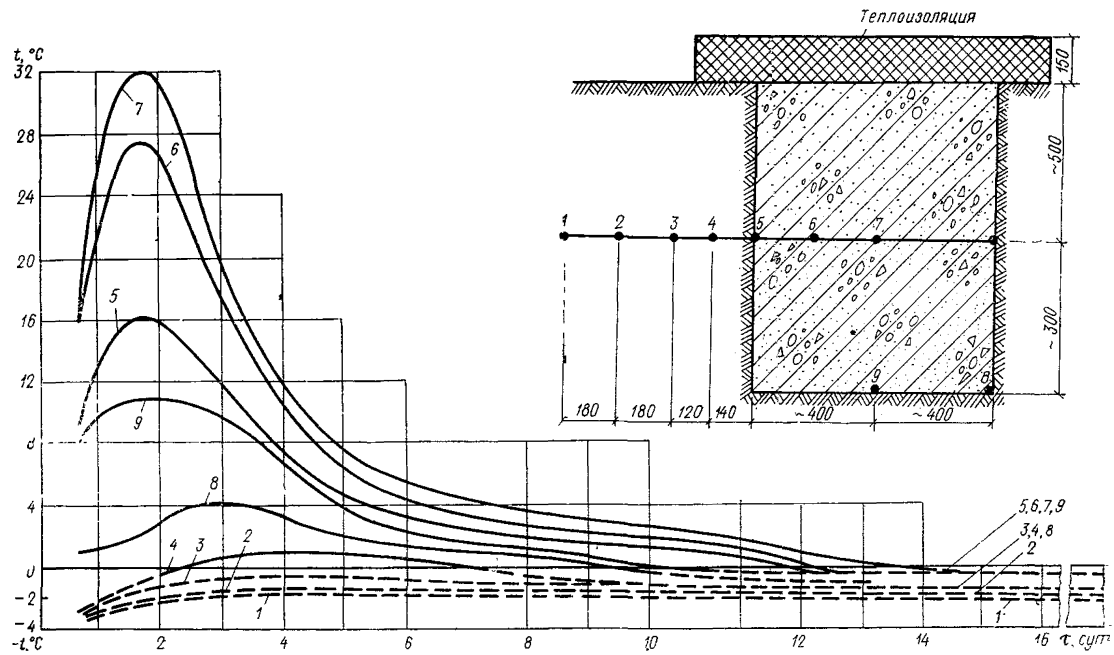


Рис. 51. Схема расположения термомпар и температурный режим остывания бетона в свае-модели диаметром 800 мм (точки и кривые 5—9) и прилегающего вечномерзлого грунта (точки и кривые 1—4)

чальной (рис. 51, точка 5). Бетон в данной свае остывал значительно медленнее, чем в свае диаметром 500 мм. Так, в центральной части температура бетона достигала 0°C через 12 сут, на боковой поверхности — через 10 сут, а в угловой точке конструкции — через 7,5 сут. Как видно из табл. 61, бетон за время остывания до 0°C набирает 33–58% марочной прочности.

Таблица 61

Прочность бетона к моменту замерзания

№ точки (термопар, рис. 51)	Длительность остывания (оттаивания) до 0°C, ч	Средняя температура при остывании (оттаивании), °C	Прочность бетона к моменту замерзания, % R_{28}
8	179	1,9	33
9	200	4,35	40
5	234	5,5	48
6	243	8,2	54
7	272	8,75	58
4	35	1	—

Грунт, расположенный на расстоянии 140 мм, резко повышает свою температуру и уже через 35 ч имеет 0°C, а через 4,5 сут — 1,5°C. На расстоянии 360 мм температура грунта повышается, но остается отрицательной.

Время смерзания грунта составило 163 ч, в то время как у сваи диаметром 500 мм оно было всего 36 ч.

Пример 3. Бетонирование сваи-модели диаметром 650 мм с применением комплексной добавки ННХК+СПД+СДБ.

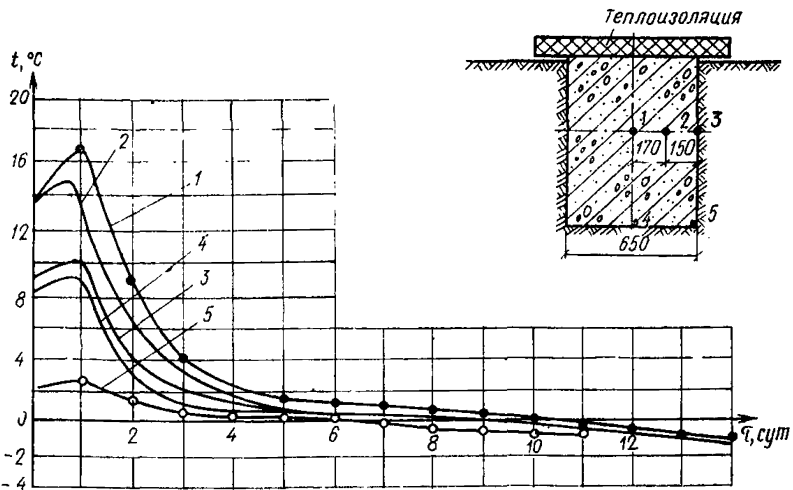


Рис. 52. Схема расположения термодпар и температурный режим остывания бетона в свае-модели диаметром 650 мм (точки и кривые 1—5)

Состав бетона на 1 м³:

цемент марки М 500 Норильского завода	435 кг
песок $M_{кр} = 1,3$ (хвостотвалы+высевки)	545 »
щебень фракции 5—40 мм	1315 »
вода	230 л
ННХК, % массы цемента	3
СПД, % » »	0,02
СДБ, % » »	0,2

$V/C_1 = 0,52$; ОК = 10—12 см.

Пачальная температура бетона после укладки составила 13°C. Как видно из рис. 50, 52, характер и продолжительность остывания бетона в сваях диаметром 500 и 650 мм одинаковы.

Таким образом, температурный режим остывания в сваях главным образом зависит от диаметра сваи или модуля поверхности конструкции и в меньшей степени от вида применяемых добавок и марки цемента.

Температура бетона в свае диаметром 650 мм достигла 0°C в центр сваи через 224 ч, на боковой поверхности — через 200 и в угловой точке — через 144 ч. Нарушение мерзлотного режима грунта было незначительно. Максимальная зона оттаивания составила 10—15 см.

Пример 4. Наблюдения за изменением температуры во времени у поверхности железобетонной сваи в натуральных условиях проводились в Якутске.

На рис. 53 показан режим остывания бетона в свае-модели на глубине 2; 4; 6,5 и 7,8 м от поверхности грунта. Следовательно, остывание бетона свай в натуральных условиях Якутска до 0°C также происходит в течение 2—4 сут, а затем в течение 1—4 сут температура бетона сохраняется близкой к 0°C.

Пример 5. Температурный режим бетона марки М 200 буронабивной сваи-модели диаметром 550 мм с электропрогревом приведен на рис. 54. Бетон приготавлился без химических добавок. Электропрогрев начинается сразу после укладки бетона в верхнюю часть сваи. Электропрогрев длился 7 сут, а затем было термосное выдерживание сваи, укрытой теплоизоляционным материалом. На рис. 55 показан температурный режим остывания бетона, выдерживаемого комбинированным способом, для осуществления которого бетон с противоморозными добавками (ХК+НН+СДБ) был подвергнут кратковременному электропрогреву с последующим термосным выдерживанием.

Таблица 62

Прочность бетона в зависимости от длительности остывания и средней температуры бетона

№ точки (термопары, рис. 55)	Длительность остывания (оттаивания) до $\pm 0^\circ\text{C}$, ч	Средняя температура при остывании (оттаивании), °C	Прочность бетона к моменту замерзания, % R_{28}
1	137	5	30
2	135	3,6	27
3	133	1,8	25

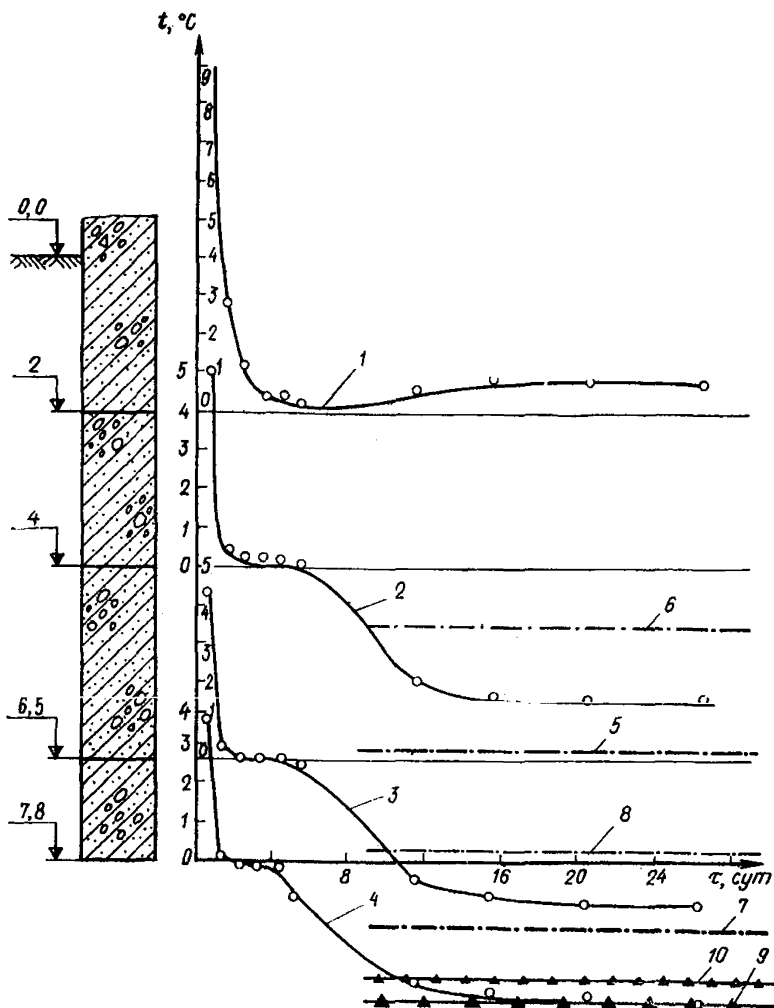


Рис. 53. Изменение температур во времени у поверхности железобетонной сваи

1 — на глубине 2 м; 2 — то же, 4 м; 3 — то же, 6,5 м; 4 — то же, 7,8 м; 5 — начальное распределение температур в грунте на глубине 4 м; 6 — естественное распределение температур в грунте на глубине 4 м в октябре (максимальные температуры); 7 — начальное распределение температур в грунте на глубине 6,5 м; 8 — естественное распределение температур в грунте на глубине 6,5 м в октябре (максимальные температуры); 9 — начальное распределение температур в грунте на глубине 7,8 м; 10 — естественное распределение температур в грунте на глубине 7,8 м в октябре (максимальные температуры)

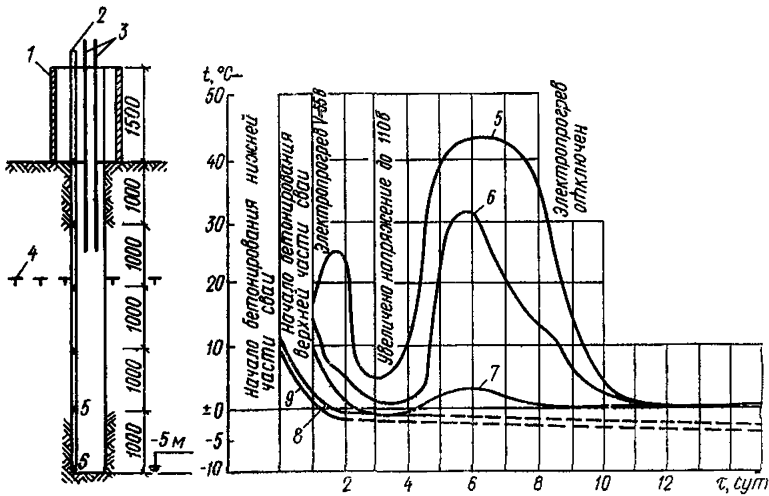


Рис. 54. Температурный режим остывания бетона в свае-модели диаметром 550 мм с электропрогревом

1 — утеплитель; 2 — температурная трубка; 3 — электроды; 4 — верхняя граница вечномерзлого грунта; 5, 6 — электропрогрев в течение 7 сут; 7, 8, 9 — термостое выдерживание

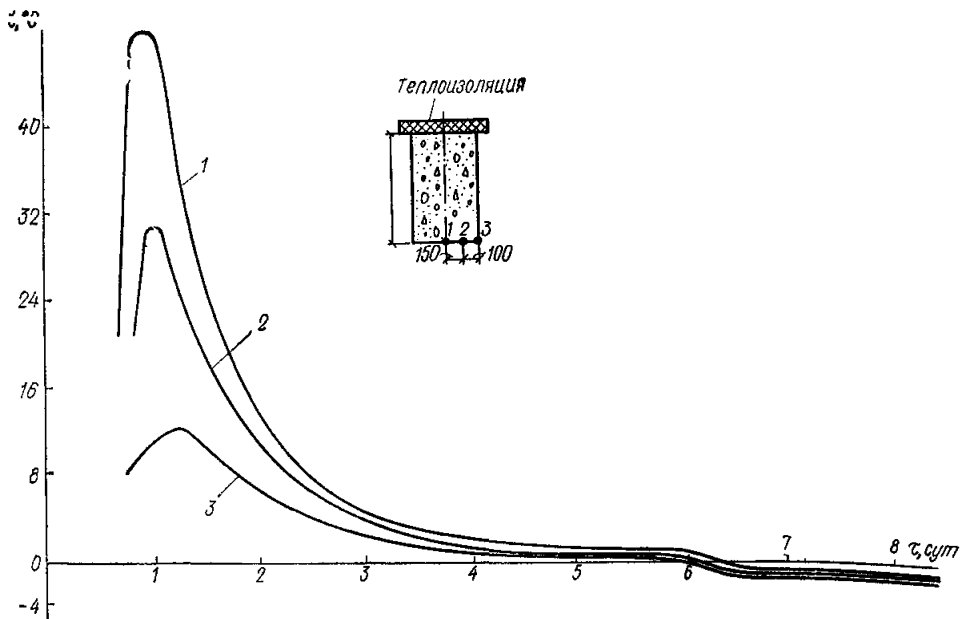


Рис. 55. Температурный режим остывания бетона, выдерживаемого комбинированным способом

1, 2 и 3 — номера термопар и кривых

Как видно из табл. 62, средняя температура бетона в период остывания до 0°C составляет от 1,8 до 5°C, а прочность 25—30% R_{28} .

ПРИЛОЖЕНИЕ 12

Наименование строительной организации _____

Объект _____

ЖУРНАЛ
ЗАМЕРА ТЕМПЕРАТУР ПРИ ИЗГОТОВЛЕНИИ
БУРОНАБИВНЫХ СВАЙ

Начало _____

Окончание _____

1	Дата	2	3	4	5	Температура, °С											18	
						и свая на глубине, м												
						0	0,5	1	2	3	4	5	6	7	8	9		10
						6	7	8	9	10	11	12	13	14	15	16	17	