

ПНИИС Госстроя СССР

# Рекомендации

по программному  
управлению  
автоматизированными  
комплексами  
термометрической  
аппаратуры



Москва 1988

## СОДЕРЖАНИЕ

Введение . . . . .	3
1. Характеристика работ, подлежащих программированию . . . . .	4
2. Структурная схема измерительного комплекса с программным управлением. . . . .	4
3. Программа измерений комплекса АКТА-УП. . . . .	6
4. Программа сбора измерительной информации АКТА-УП . . . . .	8
5. Техничко-экономическая эффективность . . . . .	12
<i>Приложение.</i> Программная коррекция метрологических характеристик измерительных приборов . . . . .	14

Нормативно-производственное издание

**ПНИИС Госстроя СССР**

**РЕКОМЕНДАЦИИ ПО ПРОГРАММНОМУ  
УПРАВЛЕНИЮ АВТОМАТИЗИРОВАННЫМИ  
КОМПЛЕКСАМИ ТЕРМОМЕТРИЧЕСКОЙ  
АППАРАТУРЫ**

Редактор Э.И. Федотова  
Мл. редактор Т.А. Самсонова  
Технический редактор И.В. Берина  
Корректор Л.А. Егорова  
Оператор Л.В. Марина

И/К

---

Подписано в печать 10.11.88 г.	Формат 60x84 1/16	Бумага офсетная № 2	
Печать офсетная	Усл. печ. л. 1,86	Усл. кр.-отт. 2,23	Уч.-изд. л. 2,09
Тираж 2900 экз.	Изд. № XII-3017	Цена 10 коп.	Зак. 3979

---

Стройиздат. 101442 Москва, Каляевская, 23а

---

Московская типография № 9 НПО "Всесоюзная книжная па.  
Госкомиздата СССР  
109033, Москва, Волочаевская ул., 40

**Производственный и научно-исследовательский  
институт по инженерным изысканиям  
в строительстве**

**(ПНИИС) Госстроя СССР**

# **Рекомендации**

**по программному  
управлению  
автоматизированными  
комплексами  
термометрической  
аппаратуры**

**Москва Стройиздат 1988**

Рекомендованы к изданию решением секции по инженерно-геокриологическим исследованиям Научно-технического совета ПНИИИС.

**Рекомендации по программному управлению автоматизированными комплексами термометрической аппаратуры / ПНИИИС Госстроя СССР. — М.: Стройиздат, 1988. — 32 с.**

Рассматриваются принципы программного управления измерительными комплексами для температурных наблюдений в грунтах. В основе программного управления работа комплексов по специальным программам, обеспечивающим заданную точность и периодичность измерений. Применение программного управления позволяет полностью автоматизировать процесс температурных измерений.

Для инженерно-технических работников проектных, изыскательских и научно-исследовательских организаций.

Разработаны ПНИИИС Госстроя СССР (инж. В.А. Пакулин).  
Замечания и пожелания просим направлять по адресу: 105058, Москва, Окружной пр., 18, ПНИИИС.

3202000000 — 296  
Р ————— Инструкт.-нормат. I — 120-88  
047(01) — 88

© Стройиздат, 1988

## ВВЕДЕНИЕ

Интенсивное хозяйственное освоение новых территорий и совершенствование методов инженерно-геологических исследований приводят к необходимости разработки более производительной и точной измерительной аппаратуры, в частности – термометрической.

Так, при стационарных наблюдениях количество замеров температуры грунтов только на одной опытной площадке может достигать 400–500 и более в сутки. Согласно ГОСТ 25358–82, инструментальная погрешность термометрической аппаратуры в диапазоне от  $-3$  до  $+3^{\circ}\text{C}$  не должна превышать  $0,1^{\circ}\text{C}$ , что требует измерения сопротивления термопреобразователей с точностью  $0,04\%$ .

Автоматизированные комплексы термометрической аппаратуры (АКТА) системы АСИ позволяют получать указанную точность измерений, но только при соответствующей корректировке параметров аппаратуры. В отличие от измерительно-информационных систем (ИИС), оператор АСИ не только контролирует работу аппаратуры, но и активно участвует в самом процессе измерений – оценивает результаты измерений, корректирует параметры аппаратуры, изменяет программу и методику измерений и т.п.

В настоящей работе рассматривается программное управление АКТА, основанное на алгоритмизации процесса измерений. Разработанные тест-программы и алгоритм измерений обеспечивают получение результата с точностью  $0,1-0,05^{\circ}\text{C}$  без корректировки параметров аппаратуры в процессе измерения.

Отличительной особенностью термометрических комплексов с программным управлением (АКТА-УП) является применение в их составе серийно выпускаемой отечественной промышленностью аппаратуры общего назначения (цифровые вольтметры, транскрипторы, цифropечатающие устройства) и термодатчиков с метрологическим обеспечением (ГСП).

# 1. ХАРАКТЕРИСТИКА РАБОТ, ПОДЛЕЖАЩИХ ПРОГРАММИРОВАНИЮ

1.1. Программирование процесса измерений. Алгоритм измерений термометрического комплекса АКТА

$$t \equiv \Delta R_t = \Delta R_0 [ (I_t - I_1) / (I_2 - I_1) ], \quad (1)$$

где  $\Delta R_t = R_t - R_0$ ;  $t$  – измеряемая температура;  $R_t$  – сопротивление датчика при  $t$  °С;  $R_0, \Delta R_0$  – сопротивление образцовых резисторов.

Для получения искомым значений  $I_t, I_1, I_2$  необходимо составить программу работ для выполнения трех измерений:

$$\text{тест 1} \quad I_1 = A + B (\Delta R_M + \Delta R_L); \quad (2)$$

$$\text{тест 2} \quad I_2 = A + B (\Delta R_M + \Delta R_L + \Delta R_0); \quad (3)$$

$$I_t = A + B (\Delta R_M + \Delta R_L + \Delta R_t), \quad (4)$$

где  $A = f_1(U_0, E_M, E_L)$ ;  $B = f_2(N_M, N_{V(+)}, N_{V(-)})$ ;  $N_M = f_3(U_M, R_L, R_V)$ ;  $\Delta R_M, \Delta R_L$  – разбаланс моста и линии связи;  $U_0$  – дрейф нуля вольтметра (усилителя);  $E_L, E_M$  – термоЭДС в линии связи и элементах моста;  $N_M, N_{V(+)}, N_{V(-)}$  – коэффициенты передачи моста и вольтметра;  $U_M$  – напряжение питания моста;  $R_L$  – сопротивление линии связи;  $R_V$  – входное сопротивление вольтметра.

1.2. При режимных стационарных наблюдениях за температурой и тепловыми потоками в грунтах, программа сбора измерительной информации фиксированная: 0; 6; 12; 18 ч. Опрос датчиков каждой группы последовательный, при этом на ленте цифрпечатающего устройства должны быть, как минимум, отпечатаны 8 знаков: номер точки – 2 зн.; результат измерения – 6 зн.

1.3. Программа выхода на рабочий режим. Программа предусматривает последовательность подключения к питающей сети входящей в комплекс аппаратуры, прогрев ее в ждущем режиме, в зависимости от времени готовности каждого прибора и выдачи сигнала разрешающего очередной цикл измерений.

## 2. СТРУКТУРНАЯ СХЕМА ИЗМЕРИТЕЛЬНОГО КОМПЛЕКСА С ПРОГРАММНЫМ УПРАВЛЕНИЕМ

2.1. Структурная схема термометрического комплекса с автоматическим программным управлением представлена на рис. 1.

Датчиками температуры являются чувствительные элементы ЭЧМ-070-100М (ГОСТ 6651-84), обеспечивающие линейность преобразования по всему диапазону изменений.

2.2. Линия связи КС (короткая 10–20 м) выполняется из гибкого геофизического провода в полиэтиленовой изоляции марки ГСП-0,5 (сопротивление 80 Ом/км, масса 10 кг/км). Количество проводов в линии  $n + 2$ , где  $n$  – количество датчиков.

2.3. Линия связи ДС (длинная 100–1000 м) пятипроводная из провода марки ГПСМПО-1 (сопротивление 40 Ом/км, масса 15 кг/км).

2.4. Коммутаторы датчиков (КД) и групповой коммутатор (КГ) типа ШИ 25/50 (РС 3.250.098Д). Максимальная скорость переключения 20–25 цикл/мин при диодном включении (ток питания 0,06 А), 40–50 цикл/мин при резисторном (1,2 кОм, 0,15 А) и резисторно-диодном (0,1 А).

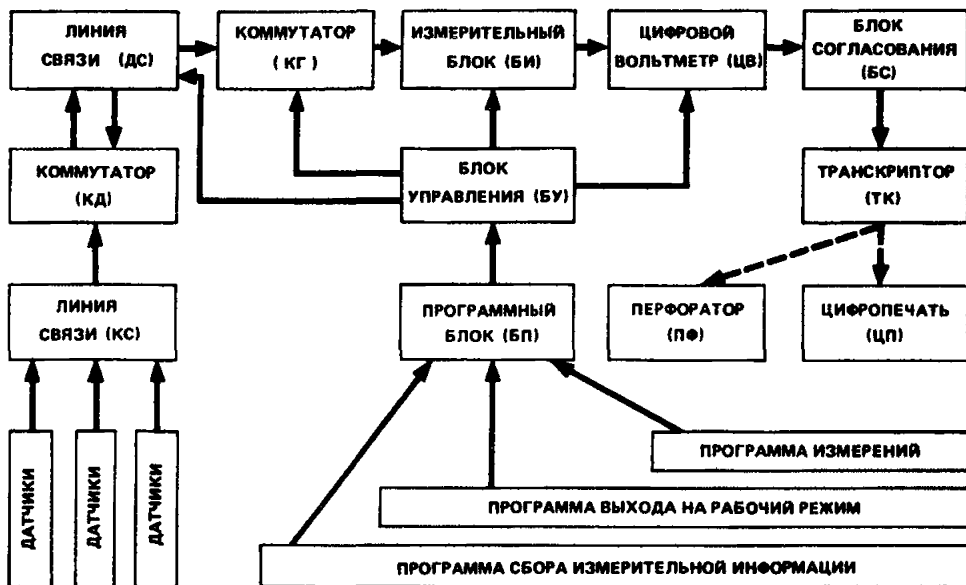


Рис. 1. Структурная схема комплекса с программным управлением

2.5. Цифровой вольтметр (ЦВ) типа В7-21 предназначен для измерения напряжения (силы тока) в цеховых и лабораторных условиях. Рабочие климатические условия: температура от +5 до +40°C, относительная влажность 95% при температуре 30°C. Предельные климатические условия: от -50 до +60°C. Дискретность в диапазоне от 0 до ±10 мВ ... 1 мкВ, от 0 до ±100 мВ ... 10 мкВ. Результат измерений выдается в коде 8-4-2-1, выходное напряжение +2 и 0,3 В. Запуск импульсами отрицательной полярности -3 В. Время готовности прибора (выхода на рабочий режим) не более 30 мин. Время одного измерения 600 мс на пределе 0+10 мВ, 60 мс на пределе 0±100 мВ и выше.

2.6. Транскриптор (ТК) типа Ф5033 обеспечивает печать на электроуправляемой машине ЭУМ-23Д следующей информации: результата измерений в десятичной системе (цифры от 0 до 9) в любом из разрядов; плавающей по разрядам запятой; знаков "+" или "-" перед результатом измерения; номера измерения от 0 до 99 с возможностью отключения его печати и сброса из любого положения в "0".

Транскриптор выдает импульсы с дискретным интервалом времени 5, 10, 15, 20, 25, 30, 40, 50, 60 с или мин и позволяет выводить информацию в пятизначном двоичном коде на перфоратор ПЛ-80.

2.7. Цифропечатающая машина (ЦП) ЭУМ-23Д печатает 23 знака (цифры от 0 до 9 и 13 символьных знаков). Техническая скорость печати 7 зн/с. Печать двухцветная с переключением цвета печати от электрического импульса. Число одновременно выполняемых экземпляров 3. Максимальная ширина бумаги 270 мм, диаметр рулона 65 мм. Питание электромагнитов печати и команд управления осуществляется от источника постоянного тока с напряжением 28 В.

2.8. Перфоратор ленточный (ПФ) ПЛ-80 регистрирует информацию в пяти- и восьмиразрядном коде на бумажной ленте шириной 17,4 и 25,4 мм. Максимальная скорость перфорирования 80 строк/с. Выдает сигналы синхронизации: "Готовность", "Заправка ленты", "Прием кода", "Начало цикла". Питание от сети 220 В и источника постоянного тока с напряжением 27 В.

2.9. Блоки управления (БУ), согласования (БС), измерительный (БИ) и программный (БП) нестандартные.

### 3. ПРОГРАММА ИЗМЕРЕНИЙ КОМПЛЕКСА АКТА-УП

3.1. Автоматический режим работы. В первом такте импульс с блока управления БУ (рис. 2) размыкает контакты реле  $R_3$  (рис. 3). Контакты реле  $R_{+10}$  нормально замкнуты, контакты  $R_{-10}$  нормально разомкнуты. Цифровой вольтметр ЦВ измеряет величину  $I_1$ .

Во втором такте размыкается цепь реле  $R_{+10}$ , контакты  $R_{-10}$  нормально разомкнуты – измеряется значение  $(+I_2)$ .

В третьем такте замыкаются контакты реле  $R_{-10}$ , контакты  $R_{+10}$  нормально замкнуты – измеряется  $(-I_2)$ .

Последующие импульсы переключают коммутатор датчиков КД, контакты  $R_3$  и  $R_{+10}$  нормально замкнуты,  $R_{-10}$  нормально разомкнуты. Цифровой вольтметр последовательно измеряет  $I_{t1}$ ,  $I_{t2}$  и т.д.

3.2. Ручной режим работы. Коммутация  $R_{+10}$  и  $R_{-10}$  производится вручную (кнопки "+10°C" и "-10°C"), а резистора  $R_3$  – автоматически от контактов счетчика на точке "00", табл. 1.

Т а б л и ц а 1

№ точки	Контакты			Температура, °C		Формула алгоритмизации
	$R_3$	$R_{+10}$	$R_{-10}$	эквивалентная	изменяемая	
00	Р	З	Р	0,00	$T_0$	$I_0 = A + B (\Delta R_M + \Delta R_L)$
00	Р	Р	Р	+10,00	$T_{+10}$	$I_{+10} = A + B (\Delta R_M + \Delta R_L + R_{10})$
00	Р	З	З	-10,00	$T_{-10}$	$I_{-10} = A + B (\Delta R_M + \Delta R_L - R_{10})$
01	З	З	Р		$T_{x1}$	$I_{t1} = A + B (\Delta R_M + \Delta R_1 + \Delta R_{t1})$
02	З	З	Р		$T_{x2}$	$I_{t2} = A + B (\Delta R_M + \Delta R_L + \Delta R_{t2})$

П р и м е ч а н и е. З – замкнуты; Р – разомкнуты.

Результаты измерения температуры:

$$T_{и} = (T_x - T_0) k_1, \text{ } ^\circ\text{C} \quad (5)$$

или

$$T_{и} = k_2 (T_x - T_0), \text{ } ^\circ\text{C} \quad (6)$$

где  $k_1 = (T_{\pm 10} - T_0) / 10$ ;  $k_2 = 10 / (T_{\pm 10} - T_0)$ .

Результаты измерений регистрируются в журнале наблюдений по форме табл. 2 и 3.

В таблицах приведен числовой пример измерения температуры +10,00 и -10,00°C комплексом, суммарная инструментальная погрешность которого составляет 20% (аддитивная составляющая +10%, мультипликативная +10 и -10%).



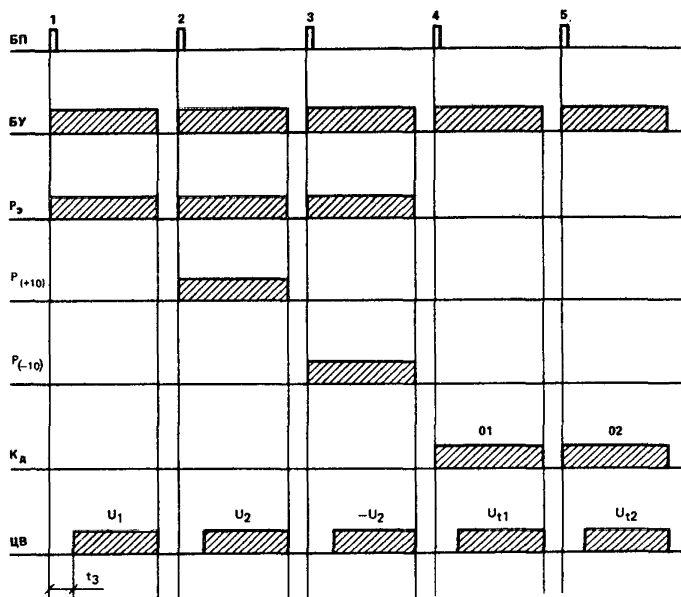


Рис. 2. Программа измерений АКТА-УП

Таблица 2

Время измерений	Номер точки	$T_0$	$T_{+10}$	$T_{-10}$	$K_{+10}$	$K_{-10}$	Примечание
18 ч 00 мин	00	+1,00	+12,00	-8,0	1,10	0,90	$k = (T_{\pm 10} - T_0)/10$

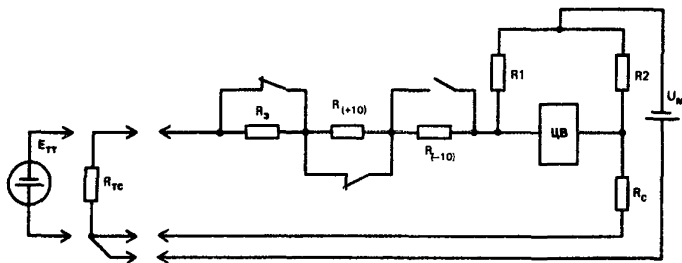


Рис. 3. Измерительная схема АКТА-УП

Время измерений	Номер точки	$T_x$	$T_x - T_0$	$T_{И}$	Примечание
18 ч 01 мин	01 02	+12,00 - 8,00	+11,00 - 9,00	+10,00 -10,00	$T_{И} = (T_x - T_0) / k$

#### 4. ПРОГРАММА СБОРА ИЗМЕРИТЕЛЬНОЙ ИНФОРМАЦИИ АКТА-УП

4.1. В исходном состоянии контакты КЦ цифрового коммутатора (счетчика) разомкнуты (рис. 4). Аппаратура В7-21, ИП-70, ИП-12 и  $P_3$  обесточена.

4.2. Каждые 6 ч программный блок (рис. 5) от генератора тактовых импульсов Г-6 (рис. 6) через реле Р44 включает на 1 с реле Р9 (рис. 7).

4.3. Контакты Р9 переключают КД и КЦ на точку измерений  $I_0$ , контакт КЦ включает питание 220 В (см. рис. 4).

4.4. После прогрева аппаратуры реле задержки  $P_3$  подключает к сети транскриптор Ф5033. На цифровой машине ЭУМ-29 печатается результат измерений  $I_0$ .

4.5. При возвратном ходе каретки ЭУМ-29 через контакт  $K_2$  (рис. 8) поступает питание от ИП-70 на обмотки КД и КЦ. После остановки каретки  $K_2$  замыкается, КД и КЦ переключаются на точку  $I_{+10}$ , печатается результат измерений  $I_{+10}$ . Печать на последующих точках происходит аналогично.

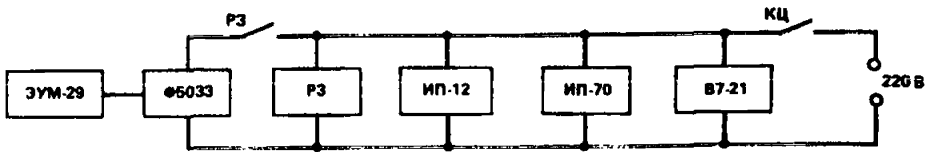


Рис. 4. Подключение аппаратуры к сети 220 В

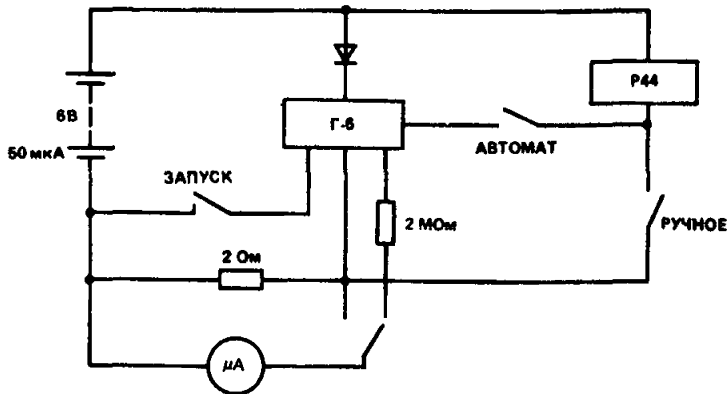


Рис. 5. Программный блок

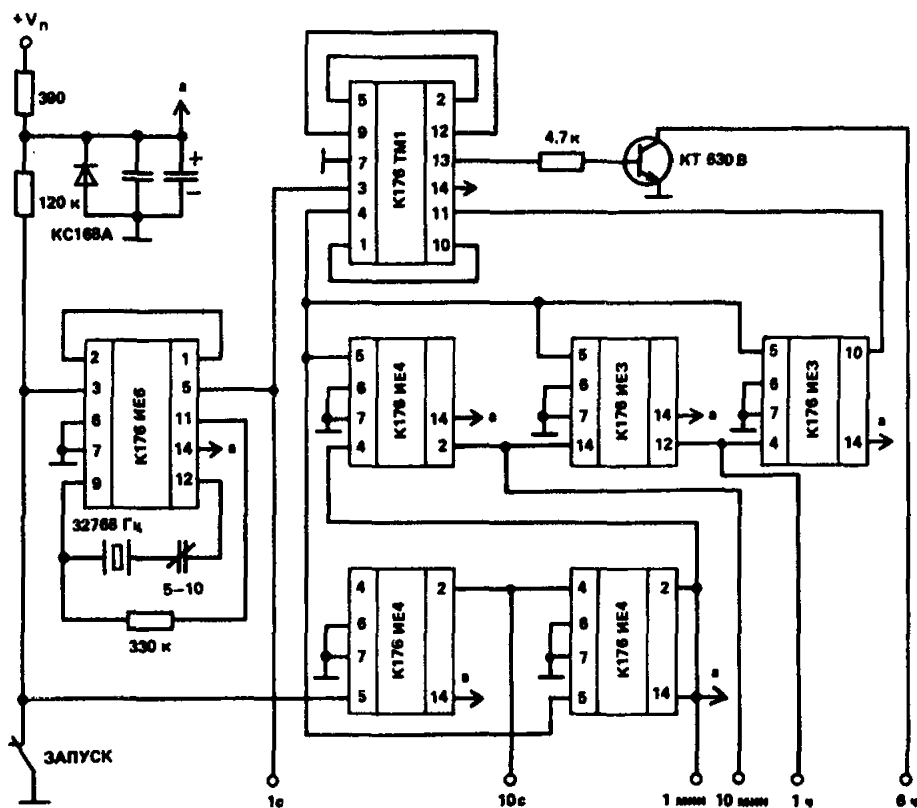


Рис. 6. Схема генератора тактовых импульсов Г-6

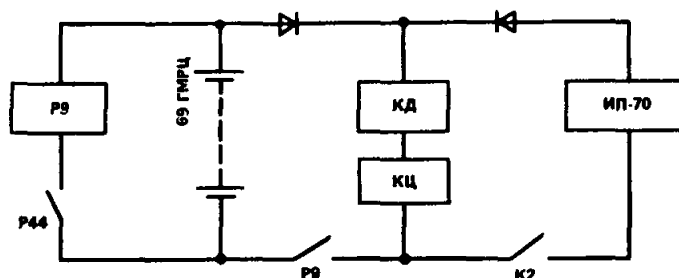


Рис. 7. Блок управления

4.6. После печатания результата измерений на последней точке коммутаторы КД и КЦ становятся в исходное (нейтральное) положение, контакты КЦ замыкаются и выключают сеть 220 В.

4.7. Схема блока согласования представлена на рис. 9.

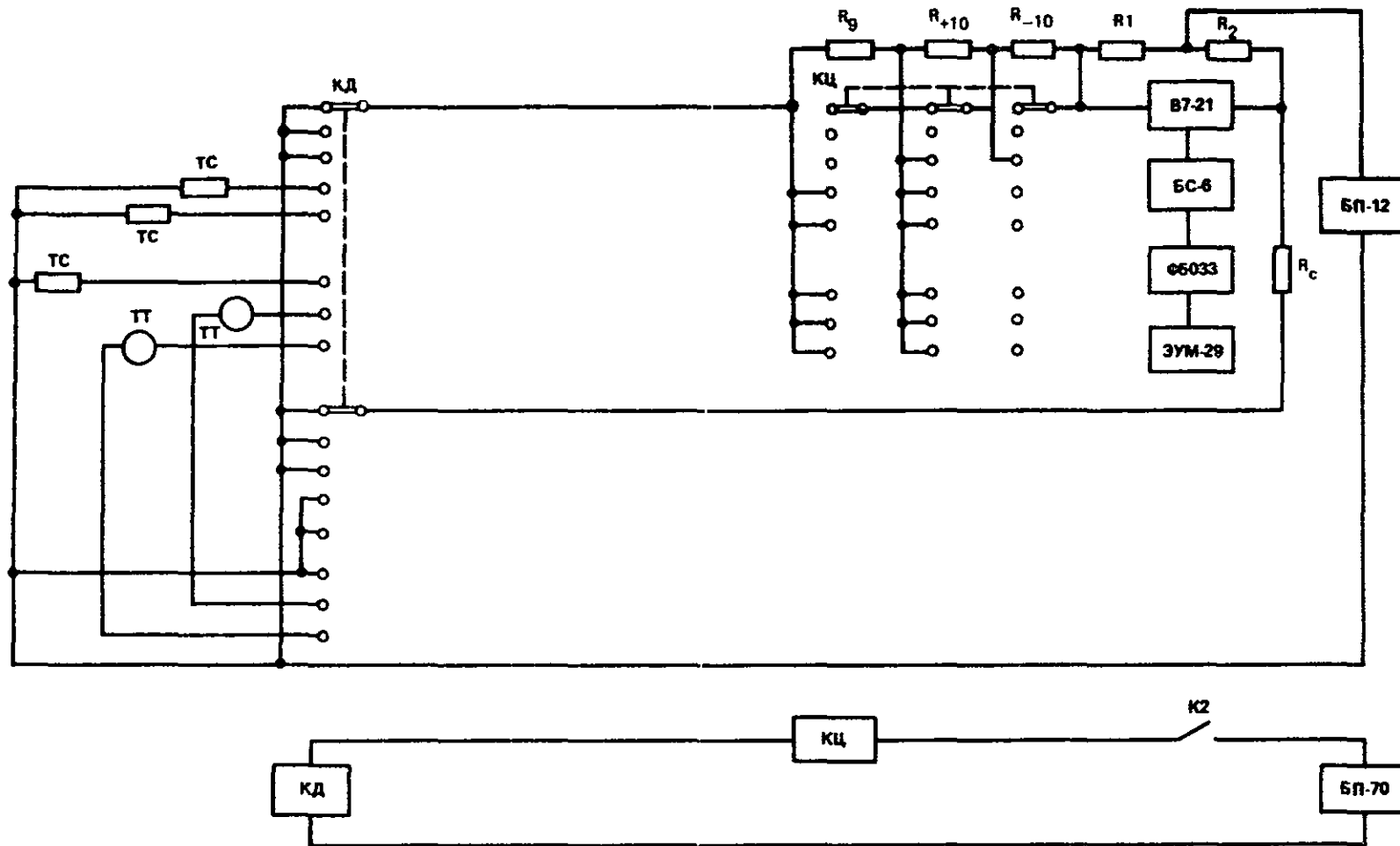


Рис. 8. Схема комплекса для автоматического сбора информации о температуре и тепловых потоках

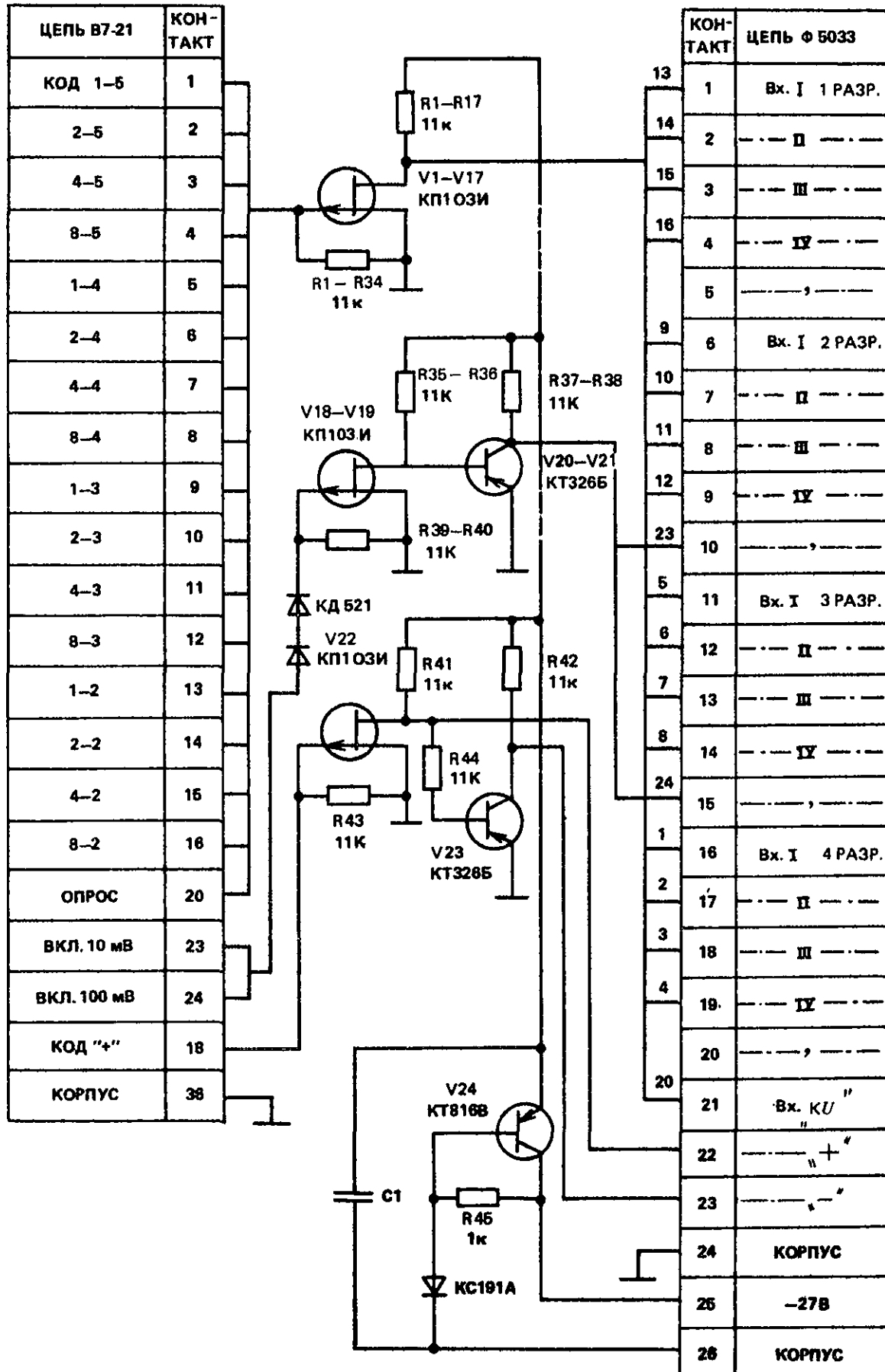


Рис. 9. Блок согласования БС

## 5. ТЕХНИКО-ЭКОНОМИЧЕСКАЯ ЭФФЕКТИВНОСТЬ

### 5.1. Известный алгоритм

$$R_t = [(I_1 - I_3) / (I_2 - I_1)] 2R_3 \quad (7)$$

предусматривает выполнение на каждой точке контроля температуры трех измерений:

$$I_1 = A + B(R_t); \quad (8)$$

$$I_2 = A + B(R_t + R_3); \quad (9)$$

$$I_3 = A + B(R_t/2). \quad (10)$$

Хотя алгоритм и позволяет исключить влияние параметров  $A$  и  $B$  аппаратуры на точность измерений, погрешность за счет  $R_3$  (влияние жестких условий эксплуатации), градуировки, перепада температур между  $R_t$  и  $R_3$  в момент измерений и других может достигать  $0,5^\circ\text{C}$  и более.

Кроме того, необходимо на каждой точке контроля температуры иметь два идентичных по всем характеристикам термометра и специальные преобразователи сопротивления в частоту, число которых равно количеству точек контроля температуры (низкая надежность).

5.2. Алгоритм и тест-программы АКТА позволяют получать измерения с точностью  $0,1-0,05^\circ\text{C}$  при одном термометре и одном измерении на точке контроля. Преобразователи сопротивления в частоту не требуются.

5.3. Технико-экономический эффект от использования программного управления АКТА может быть получен за счет повышения точности и надежности результатов измерений и уменьшения себестоимости температурных наблюдений.

5.4. Расчет годового экономического эффекта от использования автоматизированных комплексов с программным управлением следует производить согласно СН 509-78.

5.5. Техническая характеристика 10-канального термометрического комплекса с программным управлением АКТА-500УП приведена в табл. 4.

5.6. Принципы программного управления АКТА-УП и разработанные практические схемы могут быть применены и при компоновке (конструировании) комплексов для измерения других неэлектрических величин.

Т а б л и ц а 4

Наименование	Величина
1. Диапазон измерений, $^\circ\text{C}$ Максимальное количество подключаемых:	От $-55$ до $+55$
2. датчиков, шт.	250/500
3. каналов, шт.	10
4. датчиков в канале, шт.	25/50
5. Программа сбора измерительной информации, ч	0; 6; 12; 18
6. Стабильность программы, мин/год	$\pm 5$
7. Скорость опроса датчиков, мин	12
8. Суммарная инструментальная погрешность, $^\circ\text{C}$ , в диапазонах, не более*:	
0 - $\pm 3$	$\pm 0,1$
$\pm 3 - \pm 10$	$\pm 0,2$
$\pm 10 - \pm 55$	$\pm 0,3$
9. Представление информации (число знаков):	
табло вольтметра	6
цифропечатать или перфолента	8

Продолжение табл. 4

Наименование	Величина
10. Источник питания – сеть 50 Гц, аккумуляторы	
11. Расход электроэнергии в ждущем режиме	0,0001 А при напряжении 6 В
12. Рабочие климатические условия:	
температура **	От +5 до +40°C
относительная влажность	95% при температуре до 80°C

\*По ГОСТ 25358–82.

\*\*Для коммутаторов КД от –50 до +60°C (группа 6).

## ПРОГРАММНАЯ КОРРЕКЦИЯ МЕТРОЛОГИЧЕСКИХ ХАРАКТЕРИСТИК ИЗМЕРИТЕЛЬНЫХ ПРИБОРОВ

В основе программной коррекции – метрологический анализ принципиальных схем, разработка тест-программ контроля и оснащение приборов устройствами для обнаружения и коррекции погрешностей измерений. При анализе принципиальных схем выявляются источники и виды погрешностей, их функциональная зависимость и дается количественная оценка влияния на точность измерений при эксплуатации приборов в заданных условиях. Для выявления источников погрешностей, их количественного учета и выработки методов коррекции принята следующая классификация погрешностей: систематические, прогрессирующие, дополнительные и случайные. К систематическим отнесены погрешности, не изменяющиеся с течением времени, например делители напряжения, параллельно и последовательно симметричные мостовые схемы. К прогрессирующим относятся – погрешности медленно изменяющиеся со временем (аддитивная и мультипликативная). К дополнительным – погрешности не изменяющихся во времени функций, вызывающих их влияние, например напряжение, температура. К случайным – неопределенные по своей величине или функционально зависящие от многих переменных.

Критерием оценки метрологического совершенства принципиальной схемы является: систематические погрешности корректируются повторной аттестацией (сличением с образцовыми мерами); прогрессирующие – требуют непрерывного повторения коррекции и тем чаще, чем интенсивнее их проявление; дополнительные корректируются введением поправок или преобразователей, воспринимающих влияющую величину и вводящих соответствующую поправку в результат измерений; случайные погрешности корректировке не подлежат, а их значения не могут быть предсказаны.

Для восстановления начальной характеристики простейшего измерительного прибора необходимо произвести две операции: установку нуля (коррекция аддитивной погрешности), т.е. смещение нижнего конца характеристики в начало координат и установку чувствительности (мультипликативная погрешность) – поворот статической характеристики. Первая операция, как правило, требует отключения измеряемой величины, т.е. обеспечения  $X = 0$ . Для выполнения второй операции необходимы образцовые меры для создания  $X_{и} = X_{э}$ . Для выполнения этих операций прибор должен иметь устройства регулировки нуля и чувствительности.

Ввиду того, что возрастание погрешностей происходит непрерывно, коррекцией исключаются только те погрешности, которые были у прибора в данный момент времени. Поэтому операция коррекции должна периодически повторяться и тем чаще, чем интенсивнее их проявление или меньше желаемый уровень остаточных погрешностей. Именно таким способом поддерживается точность всех средств измерений (путем регламентируемых по закону их ежегодных поверок). Если же период поверки уменьшить, доводя его от одного года до одной недели, дня, часа или минуты, то точность средств измерений повысится на порядок и более.

Программная коррекция предусматривает также совершенствование принципиальных схем измерительных приборов с целью исключения коррекцией не только прогрессирующих, но и систематических и наиболее опасных – незаконномерных случайных погрешностей. Программная коррекция позволяет: получать результаты измерений, не вызывающие сомнений; повысить на порядок и более



точность стандартной, с нормируемыми метрологическими характеристиками, типовой аппаратуры; конструировать не дорогие, экономичные, простые в эксплуатации и надежные в работе измерительные приборы; совершенствовать существующие средства измерений независимо от их назначения, устройства и сложности; увеличить межповерочный интервал госповерок.

Теоретические основы измерительного моста постоянного тока. Рассматриваются измерительные приборы, выполненные по схеме неравновесного параллельно-симметричного моста постоянного тока, в диагонали которого для непосредственного отсчета измеряемой величины по шкале стрелочного прибора в пределах каждого поддиапазона включен усилитель постоянного тока, оснащенный ручками регулировки смещения нуля и коэффициента передачи (усиления) по току или напряжению.

Характеристика уравнивания *потенциметрического моста*

$$\Delta R_t \equiv \Delta U = R_{II} I_M, \quad (11)$$

где  $\Delta U$  — напряжение компенсации;  $R_{II}$  — уравнивающее сопротивление;  $I_M$  — ток питания моста.

Показания прибора  $I$  при включении в измерительную цепь термометра  $R_t$

$$I_t = A + B(R_t - R_0), \quad (12)$$

где  $A$  и  $B$  — изменяющиеся параметры, многофункционально связанные с несколькими переменными;  $R_0$  — сопротивление термометра при  $0^\circ\text{C}$ .

При включении калибровочного резистора  $R_K$

$$I_K = A + B R_K. \quad (13)$$

Решая (12) и (13) относительно  $I_t$ , получим

$$I_t = (U_K/R_K)(R_t - R_0).$$

Отношение  $U_K/R_K = K$  является постоянной прибора (если  $I_K = \text{const}$ , то и  $K = \text{const}$ ), поэтому

$$I_t = K(R_t - R_0). \quad (14)$$

Характеристика термометрического неравновесного моста  $\Delta R_t = R_{II}$

При включении термометра  $R_t$  показания выходного прибора

$$I_t = I_0 + B \Delta R_t. \quad (15)$$

При включении калибровочного резистора  $R_K$

$$I_t + I_K = I_0 + B(\Delta R_t + R_K). \quad (16)$$

Алгоритм измерений:

$$\Delta R_t = \frac{I_t - I_0}{I_K} R_K. \quad (17)$$

При  $I_0 = 0$ ;  $U_K/R_K = K$ :

$$\begin{aligned} \Delta R_t &= U_t/K \text{ или} \\ I_t &= K \Delta R_t. \end{aligned} \quad (18)$$

Вывод. Подключение калибровочных резисторов позволяет исключить влияние изменяющихся параметров на точность измерений.

## Контрольные тесты

Выражения (14), (18) верны только при учете всех источников погрешностей, для этого разработаны 6 тестов.

**Тест 1.** Контроль аддитивной составляющей погрешности

$$\Delta t_0 = f_1 (U_0, U_B, E_{\text{Л}}, E_{\text{М}}),$$

где  $U_0 = f_2(U_{\text{П}}, t_{\text{P}})$ ;  $U_B = f_3(q, t_{\text{P}})$ ;  $E_{\text{Л}} = f_4(\Delta t_{\text{P}})$ ;  $E_{\text{М}} = f_5(\Delta t_{\text{P}})$ ;  $U_0, U_B$  – дрейф (смещение) нуля усилителя и выходного прибора;  $E_{\text{Л}}, E_{\text{М}}$  – термоЭДС в линии связи и элементах моста;  $U_{\text{П}}$  – напряжение питания усилителя;  $t_{\text{P}}$  – температура окружающего воздуха;  $q$  – воздействие сил гравитации (неточность балансировки, люфт, смещение растяжек и др.).

**Тест 2.** Контроль мультипликативной составляющей

$$\Delta t_{\text{К}} = f_1(N_{\text{М}}, N_{\text{У}}, N_{\text{В}}),$$

где  $N_{\text{М}} = f_2(U_{\text{М}}, I_{\text{т}}, R_{\text{М}}, R_{\text{У}}, R_{\text{Л}})$ ;  $N_{\text{У}} = f_3(U_{\text{П}}, R_{\text{В}}, t_{\text{P}})$ ;  $N_{\text{В}} = f_4(T, t_{\text{P}})$ ;  $I_{\text{т}} = f_5(R_{\text{т}})$ ;  $N_{\text{М}}, N_{\text{У}}, N_{\text{В}}$  – коэффициенты передачи моста, усилителя и выходного прибора;  $U_{\text{М}}$  – напряжение питания моста;  $I_{\text{т}}$  – ток термометра;  $R_{\text{М}}$  – выходное сопротивление моста;  $R_{\text{У}}$  – входное сопротивление усилителя;  $R_{\text{Л}}$  – сопротивление линии связи;  $R_{\text{В}}$  – внутреннее сопротивление выходного прибора;  $T$  – изменение магнитных и механических характеристик от времени и условий эксплуатации.

**Тест 3.** Контроль баланса моста

$$\Delta t_{\text{М}} = f(\Delta R_{\text{М}}),$$

где  $\Delta R_{\text{М}}$  – асимметрия ветвей моста (сопротивление контактов, наклеп, пайка, старение и др.).

**Тест 4.** Контроль влияния окружающей мост температуры

$$\Delta t_{\text{т}} = f(\Delta t_{\text{М}}).$$

**Тест 5.** Контроль баланса линии связи

$$\Delta t_{\text{Л}} = f(\Delta R_{\text{Л}}),$$

где  $\Delta R_{\text{Л}}$  – асимметрия сопротивления проводов (контакты разъемов, температурные и механические воздействия).

**Тест 6.** Контроль изоляции линии связи и датчиков

$$\Delta t_{\text{У}} = f(R_{\text{из}}),$$

где  $R_{\text{из}}$  – сопротивление изоляции.

Влияние источников погрешностей на точность измерений температуры показано в табл. 1.

Характеристики контрольных тестов для обеспечения инструментальной погрешности в соответствии с требованиями ГОСТ 25358–82 представлены в табл. 2.

## Программы

Программы коммутации для измерительных блоков различного назначения представлены в табл. 3, 4.

Для оценки метрологического совершенства измерительных схем введен термин "Метрологический уровень" – показатель количества источников погрешностей, влияние которых на точность измерений можно исключить коррекцией параметров.

Таблица 1

Источники	Вид погрешностей	Величина отклонения	Распределение по диапазону измерений, °С			Примечание	
			диапазон	начало	середина		конец
$U_0$	П	$\pm 10\%$	0– $\pm 50$	0,5	0,5	0,5	Эксперимент УПТ
$U_B$	П	$\pm 2\%$	0– $\pm 50$	0,1	0,1	0,1	То же
$E_L$	С	$\pm 100$ мкВ	0– $\pm 50$	0,2	0,2	0,2	Cu - Fe $\Delta t_p = 10^\circ\text{C}$
$E_M$	С	$\pm 40$ мкВ	0– $\pm 50$	0,1	0,1	0,1	Cu - МНМ <sub>П</sub> $\Delta t_p = 1^\circ\text{C}$
$N_M$	П	$\pm 5\%$	В пределах поддиапазона	0	0,1	0,2	$\Delta U_M = \pm 5\%$
$N_y$	П	$\pm 5\%$	То же	0	0,1	0,2	Эксперимент УПТ
$N_B$	П	$\pm 2\%$	"	0	0,05	0,1	То же
$\Delta R_M$	Т, П, С*	$\pm 0,5\%$	0– $\pm 50$	1,0	1,0	1,0	"
$\Delta t_{p.M}$	Д		0– $\pm 50$	0,01–0,1	0,01–0,1	0,01–0,1	$\Delta t_p = 10^\circ\text{C}$
$\Delta R_L$	С	$\pm 5\%$	0– $\pm 50$	0,10	0,10	0,10	ГСП-0,5; $l = 10$ м
$R_{из}$	С	1 МОм	0– $\pm 50$	0,02	0,02	0,02	ТС100М, 100П

\*Т – неточность настройки после изготовления; П – последствия наклепа, старение и др.; С – переходное сопротивление контактов (переключатели, разъемы, пайка).

Примечание. Т – систематические; П – прогрессирующие; Д – дополнительные; С – случайные.

Таблица 2

№ п.п.	Тест	Ключ	Допустимое отклонение (без коррекции)			Вид коррекции	Примечание
			в делениях (1 деление = 1 мм)	°С	в диапазоне, °С		
1	$I_0 = 0$	-	$\pm 0,6$	$\pm 0,03$	$0 - \pm 3$	Ручка "О"	
			$\pm 1,0$	$\pm 0,05$	$\pm 3 - \pm 10$		
2	$I_K = K$	К	$\pm 2,0$	$\pm 0,1$	Св. $\pm 10$	Ручка "К"	
			$\pm 1,0$	$\pm 0,05$	$0 - \pm 3$		
			$\pm 2,0$	$\pm 0,1$	$\pm 3 - \pm 10$		
3	$I_M = 0$	БМ	$\pm 2,0$	$\pm 0,1$	$0 - \pm 3$	-	Подлежит ремонту
			$\pm 1,0$	$\pm 0,05$	$0 - \pm 3$		
4	$I = I_{20}$	И	$\pm 2,0$	$\pm 0,1$	$\pm 3 - \pm 10$	Вычисление	
			$\pm 2,0$	$\pm 0,1$	Св. $\pm 10$		
			$\pm 0,6$	$\pm 0,03$	$0 - \pm 3$		
5	$I_1 = I_2$	БЛ	$\pm 1,0$	$\pm 0,05$	$\pm 3 - \pm 10$	То же	
			$\pm 2,0$	$\pm 0,1$	Св. $\pm 10$		
6	$I_y = 0$	У	1,0 (10 МОм)	0,001	$0 - \pm 55$	-	При исправной линии - замена датчиков При исправных датчиках
			4,0 (2 МОм)	0,01	$0 - \pm 55$		

Таблица 3

Тип, шифр	Потенциметрические мосты					метрологический уровень
	условия выполнения схемы	тест	программа		влияние погрешностей исключается	
			ключ	коммутация		
ЭТС-1 (рис. 1)	$R_1 = R_0 (0,8 \div 1) 10^2$ $R_2 = R_1 + 4R_{II}$ $R_3 = R_0 + 4R_{II}$	.1	1	П	$U_0, U_B$	8
			2	Р		
			3	З		
	$R_3 = R_3$ $R_K = R_{II}$	2	1	П	$U_M, R_M, R_y$ $R_B, N_y(+), N_B$	
			2	Р		
			3	Р		
М - $\frac{100}{10}$ (рис. 2)	$R_2 = R_1 - 4R_{II}$ $R_3 = R_0 - 4R_{II}$ $R_3 = R_3 + 5R_{II}$	1	1	З	Аналог ЭТС-1, $E_{II}, E_M$	11
			2	П		
			3	Р		
		2	1	1	Р	Аналог ЭТС-1, $N_y(-)$
				2	0	
				3	З	

Продолжение табл. 3

Тип, шифр	Потенциометрические мосты					метрологический уровень
	условия выполнения схемы	тест	программа		влияние погрешностей исключается	
			ключ	коммутация		
$M - \frac{100}{5}$ (рис. 3)	$R_2 = R_1 - 10R_{\Pi}$ $R_3 = R_0$	1	1	П	Аналог $M - \frac{100}{10}$	
			2	П		
			3	Р		
			2	1	П	
			2	0		
			3	3		
			3	1	3	12
			2	0		
			3	3		
	$\frac{R_1}{R_0} = \frac{R_2 + 10R_{\Pi}}{R_3}$		1	Р	$\Delta R_M$	
	$\frac{R_1}{R_3} = \frac{R_2 + 10R_{\Pi}}{R_0}$		2	0		
			3	3		
$M - \frac{100}{10} - \frac{10}{1}$ (рис. 4)	$R_2 = R_1 + 4R_{\Pi}$ $R_3 = R_0 - 10R_{\Pi}$				Аналог $M - \frac{100}{5}$	12
$MO - \frac{100}{5}$ (рис. 5)	$R_2 = R_1 - 5R_{\Pi}$ $R_3 = R_3 = R_0$ $R_K = R_{\Pi}$				Аналог $M - \frac{100}{5}, R_{\Pi}$	13

Примечание. Положение ключей: З – замкнуто, Р – разомкнуто, 0 – нулевое, П – произвольное.

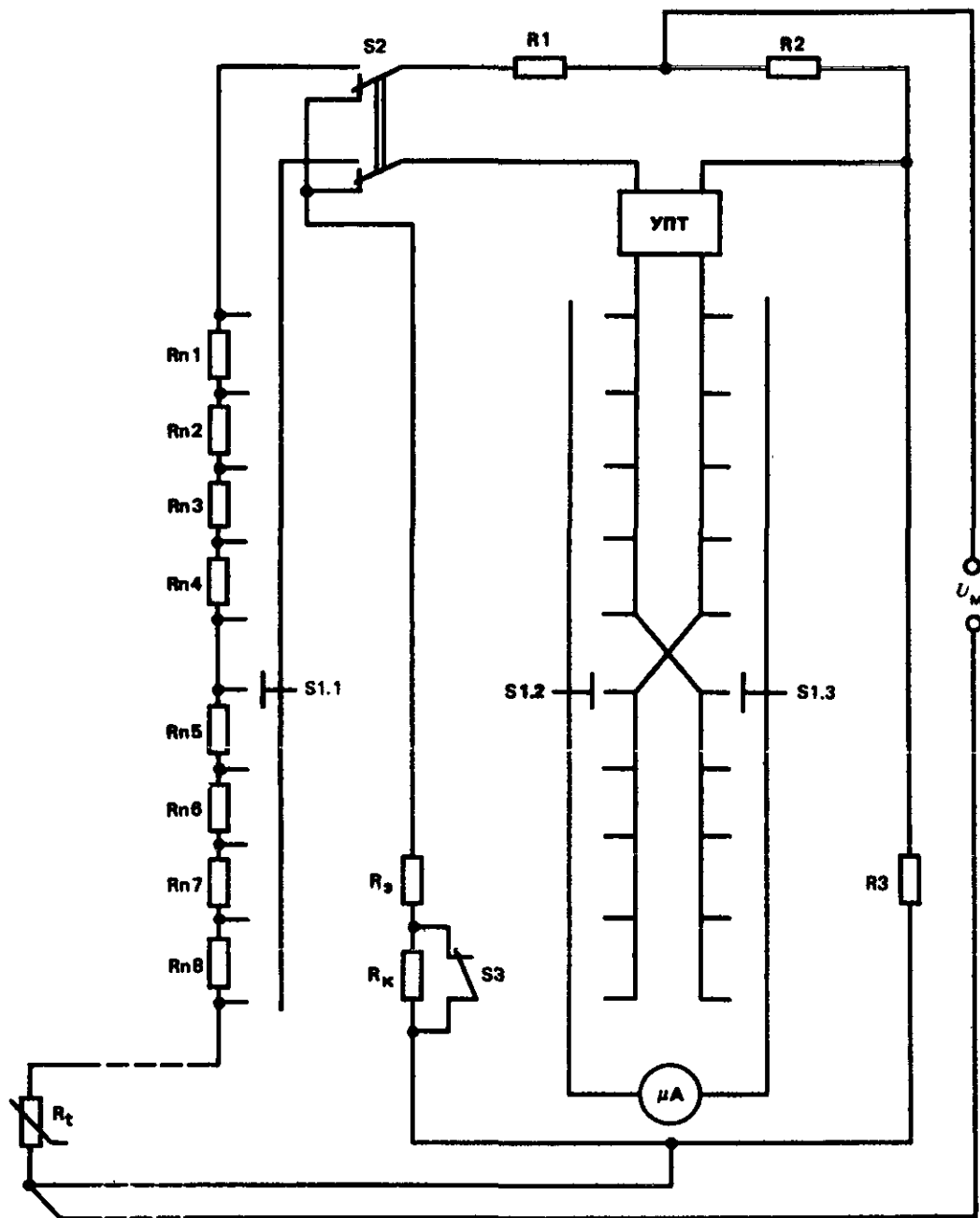


Рис. 1. Измерительный блок ЭТС-1

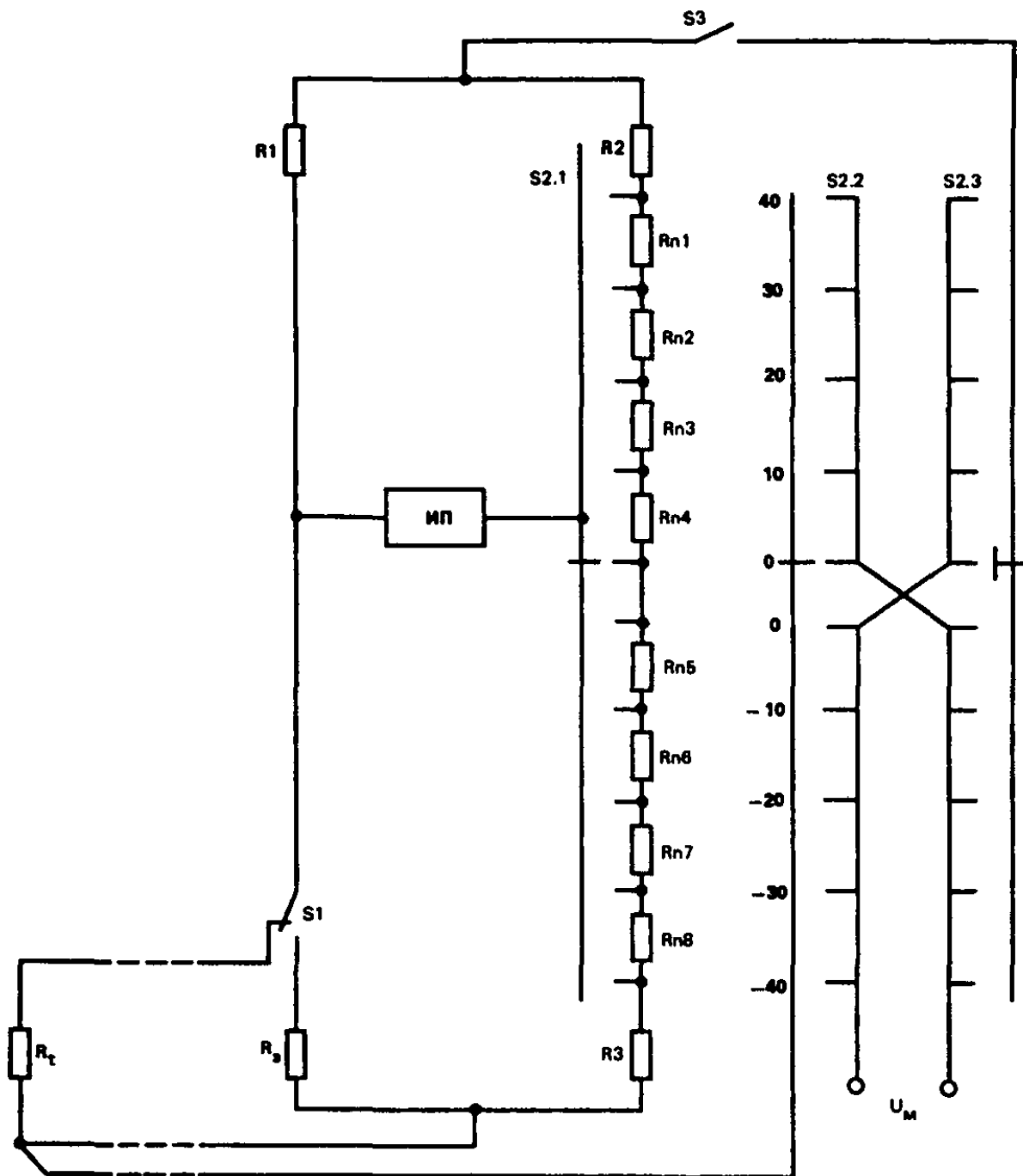


Рис. 2. Измерительный блок М-100/10

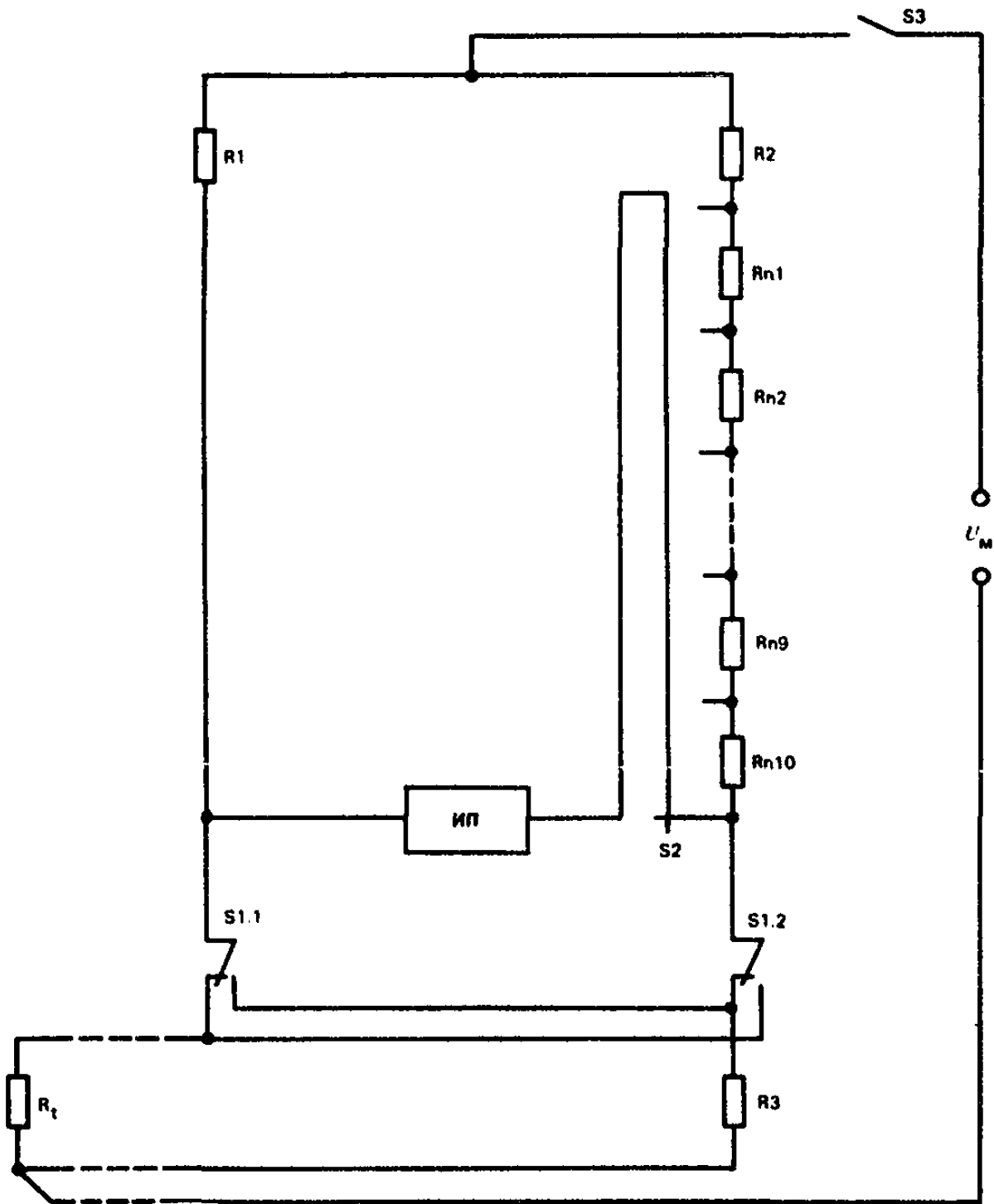


Рис. 3. Измерительный блок М-100/5



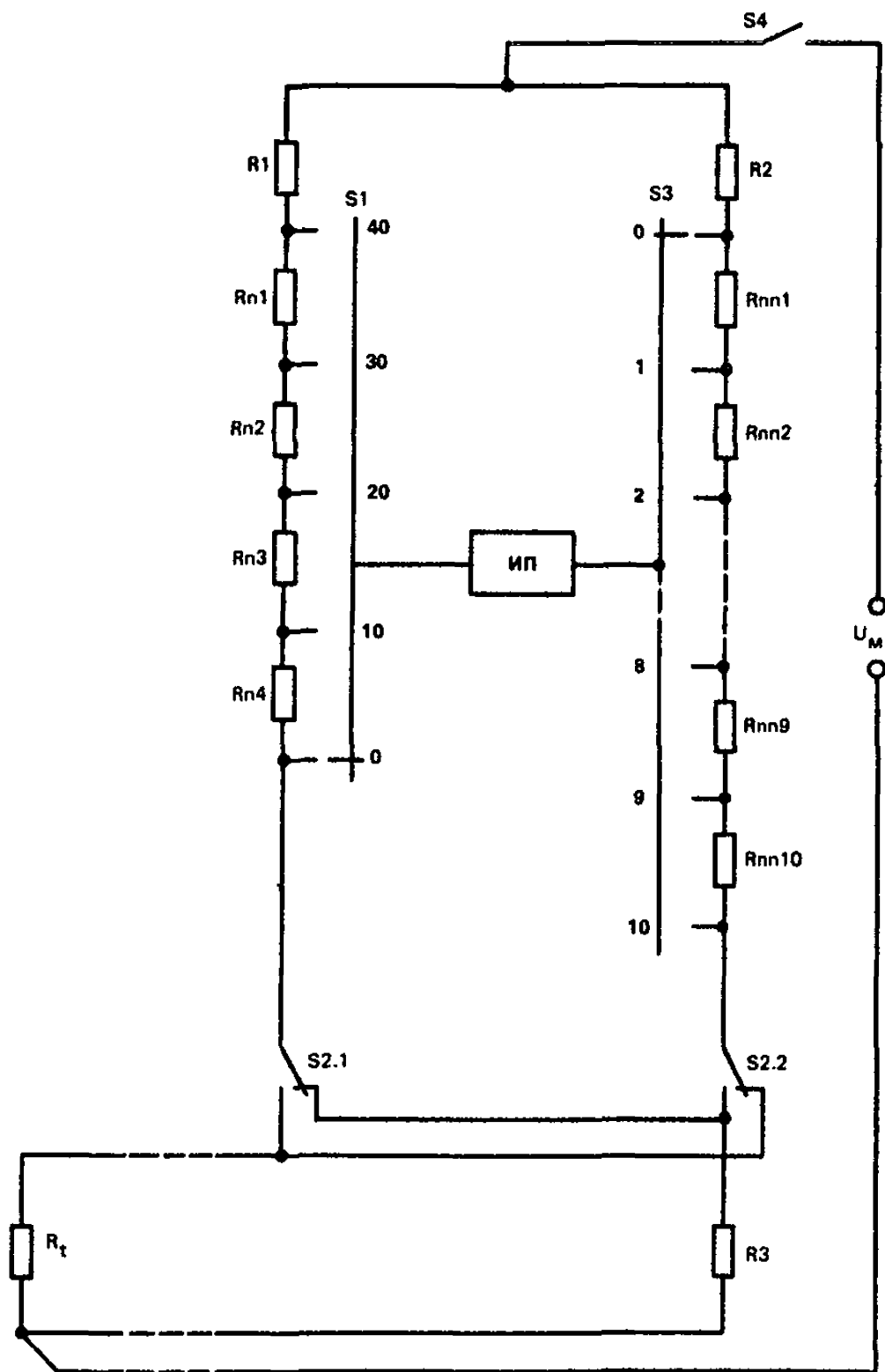


Рис. 4. Измерительный блок М-100/10-10/1

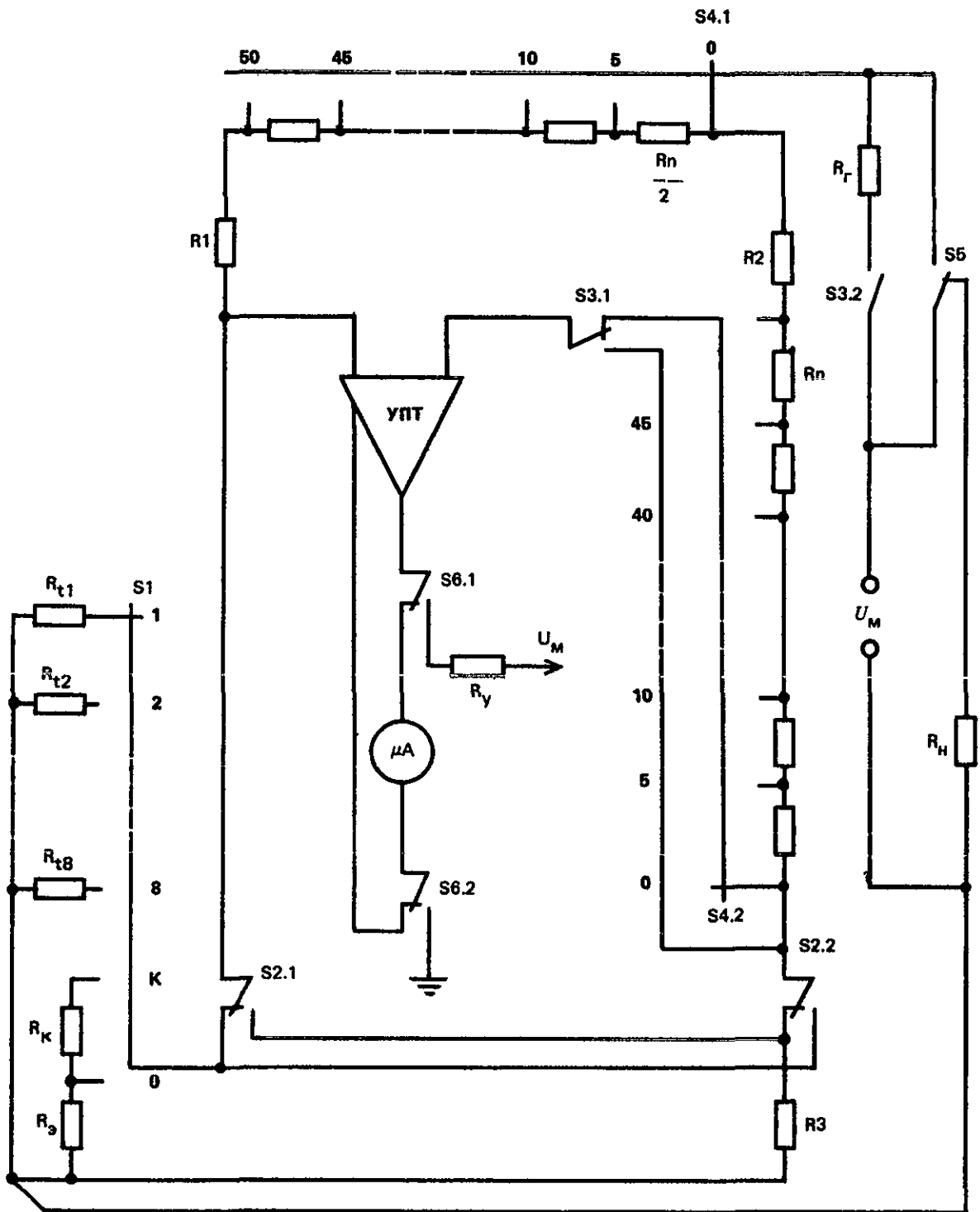


Рис. 5. Измерительный блок МО-100/5

Таблица 4

Шифр	Поддиапазонно-неравновесные мосты					метрологический уровень			
	условия выполнения схемы	тест	программа		влияние погрешностей исключается				
			ключ	коммутация					
МТ $\frac{100}{5}$ (рис. 6)	$R_2 = R_1$ $R_9 = R_3 = R_0$ $R_K = R_{II}$	1	1	З	$U_0, U_B, E_{II}$ $E_M$	14			
			2	П					
			3	Р					
			4	З					
	СТ $\frac{40}{5}$ (рис. 7)	$R_2 = R_1$ $R_9 = R_3 - R_M$ $R_3 = R_0 + R_M$ $R_K = R_{II}$	1	1	З		Аналог $\frac{100}{5}$ МТ $\frac{100}{5}$		
				2	П				
				3.1	Р				
				3.2	З				
				2	1			З	
					2			П	
					3.1			З	
					3.2			Р	
				3	1			Р	$\Delta R_M$
					2			З-Р	
3	З								
4	З								
3	1	Р	$\Delta R_M$						
	2	З-Р							
	3.1	З							
	3.2	З							
4	$\frac{R_1 + \Delta R_1}{R_t + R_M \pm \Delta R_M} = \frac{R_2 + \Delta R_2}{R_3 + \Delta R_3}$	4	1	П	$\Delta t_{окр.м}$				
			2	П					
			3.1	З					
			3.2	З					
			5	1		З, Р	$\Delta R_{II}$		
2	П								
3.1	З								
			3.2	З					
	$I_1 = K(\Delta R_t + \Delta R_{II})$								
	$I_2 = K(\Delta R_t - \Delta R_{II})$								

Применение программной коррекции позволяет совершенствовать измерительную аппаратуру. В последних модификациях измерительных блоков необходимая коммутация обеспечивается следующими тестами:

- тест 1 – постоянная готовность коммутации достигается схемным решением;
- тест 2 – включением кнопки ИК (позиция К);
- тест 3 – переключением ключа БМ;
- тест 4 – включением кнопки ИК (позиция И);
- тест 5 – переключением ключа БЛ;
- тест 6 – включением кнопки У.

Формула для теста 4:

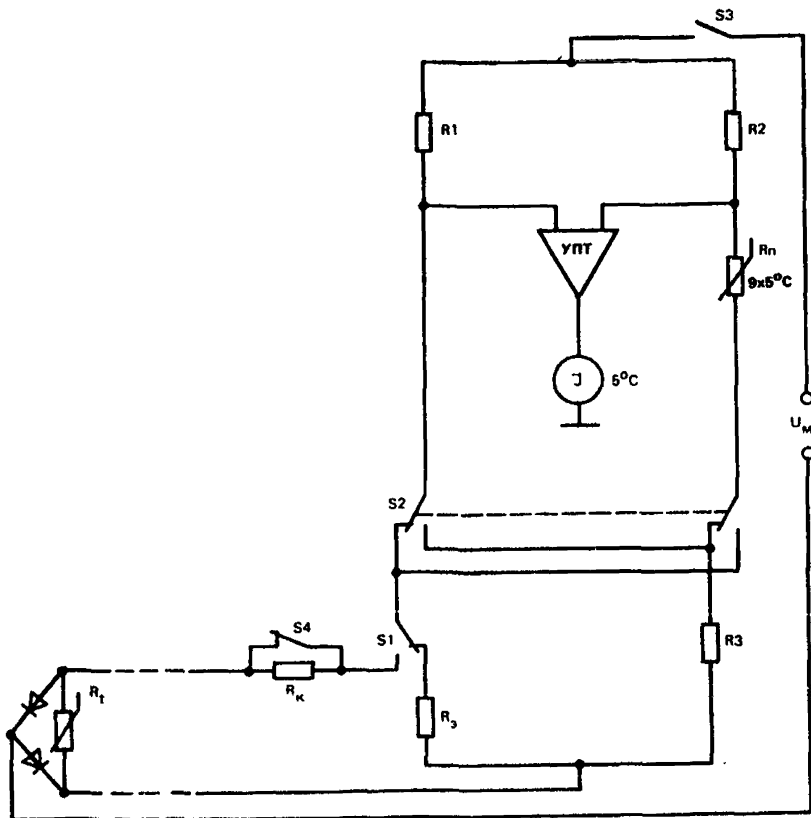


Рис. 6. Измерительный блок МТ-100/5

$$I = I_t - \Delta t K_t,$$

где  $K_t = (I_t - I_{20}) / \Delta t$ ;  $\Delta t = 20 - t$ .

Формула для теста 5:

$$I = (I_1 + I_2) / 2.$$

Инструментальная погрешность комплекта

$$\Delta t_{и} = \sqrt{(\Delta t_{д})^2 + (\Delta t_{л})^2 + (\Delta t_{п})^2},$$

где  $\Delta t_{д}$  — погрешность датчиков;  $\Delta t_{л}$  — погрешность от линии связи;  $\Delta t_{п}$  — погрешность прибора.

По схеме на рис. 1 и 2 выполнены электротермометры ЭТС-1, М-20 и М-40. Унифицированный прибор КГП-4 контроля устойчивости грунтов выполнен по схеме на рис. 3.

*Техническая характеристика КГП-4*

Диапазон измерений:  
температура, °С . . . . . -50 — +50

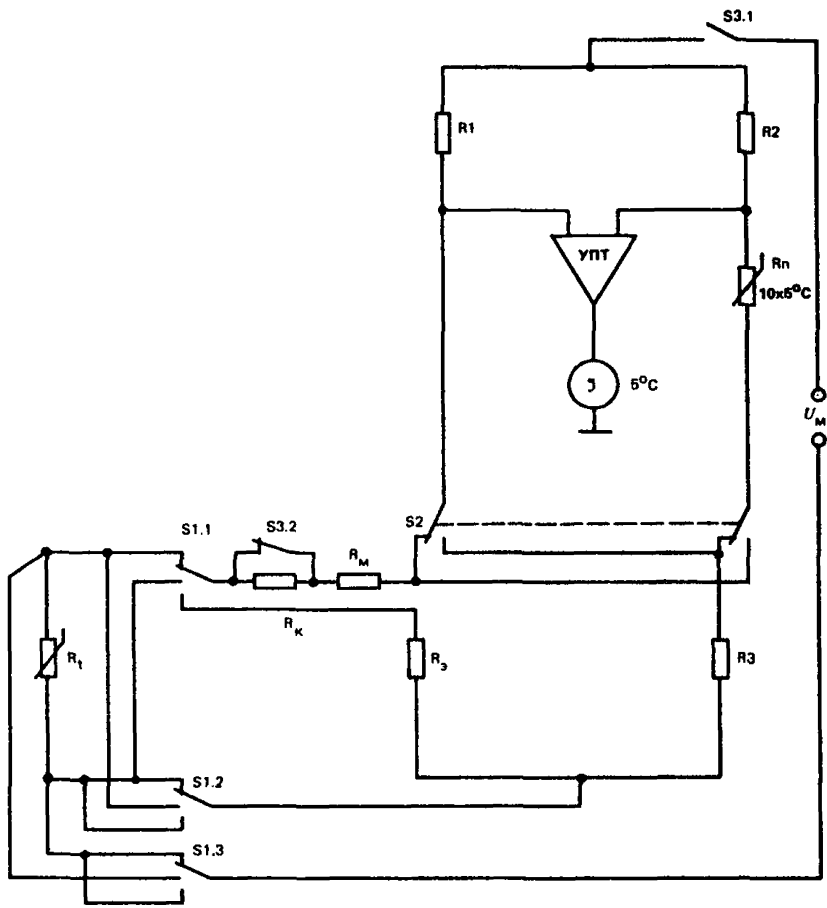


Рис. 7. Измерительный блок СТ-100/5

давление, МПа . . . . .	0-4
сила, кН . . . . .	0-5; 0-15; 0-50
перемещение (деформации, осадки, пучение), мм . . . . .	0-2; 0-25; 0-50
Разрешающая способность . . . . .	1000±1
Преобразователи:	
температуры . . . . .	ЭЧМ-100М
давления . . . . .	ПДП-35/11; ПДП-70/11; ПДП-70/22
силы . . . . .	ТПА-0,5; ТПА-1,5; ТПА-5
перемещения . . . . .	ППТ-3; ППТ-25; ППТ-50
Напряжение источника питания, В . . . . .	12
Габарит, мм . . . . .	280x120x120
Масса, кг . . . . .	2,5

Таблица 5

Термопреобразователь	Сопротивление $R_0, R_{экв}, \text{Ом}$	Допустимые		Чувствительность, $\text{мкВ}/0,1^\circ\text{C}$	Погрешность изоляции линии связи ( $R_{из} = 1 \text{ МОм}$ ), $^\circ\text{C}$
		мощность рассеивания, мВт	ток питания, мА		
Термисторы	1000	0,01–0,05	0,1–0,2	200–2000	0,02–0,05
Термотранзисторы	1000	0,01–0,05	0,1–0,2	200	0,1–0,2
Медный ТС	234	0,1–0,5	0,5–1	50–100	0,05
100П, 100М	100	0,1–0,5	1–2	40–80	0,02
50П, 50М	50	0,1–0,5	1,5–3	30–60	0,01
Термопары	100	—	—	4–6	0,005

Переходное сопротивление контактов переключателей диапазонов на точность измерений не влияет. Результат измерений температуры отсчитывается в градусах Цельсия, остальные параметры определяют по формуле

$$n = \Delta R_N k_N,$$

где  $\Delta R_N$  – результат измерения параметра  $N$ ;  $k_N$  – коэффициент чувствительности преобразователя к измеряемому параметру.

По схемам рис. 4, 5, 7 выполнены мосты постоянного тока МО-20, МО-40 и скважинный термометр СТП-20, в котором разбаланс линии связи корректируется по тесту 5. Измерительный комплекс ТВК-10 контроля промерзания-протаивания грунтов и прибор МК-0,5/0,01 для проверки термометров ГСП в полевых условиях выполнены по схеме на рис. 6.

#### Техническая характеристика МК-0,5/0,01

Диапазон контроля . . . . .	$\pm 0,25 \text{ Ом}$
Разрешающая способность (погрешность) . . . . .	$0,005\text{--}0,01 \text{ Ом}$
Ток термометра . . . . .	$1 \text{ мА}$
Отсчетное устройство . . . . .	$M-0,5$ (табл. 11)
Цена деления . . . . .	$2 \text{ мм}/0,01 \text{ Ом}$
Контроль изоляции термометров . . . . .	$10 \text{ МОм}$
Напряжение питания . . . . .	$9\text{--}12 \text{ В}$

Проверка производится по образцовому термометру при температуре  $t_1 = 0\text{--}20^\circ\text{C}$  и  $t_2 = 30\text{--}50^\circ\text{C}$  в водной среде с непрерывным перемешиванием. Сопротивление поверяемого термометра находится по формулам:

$$R_0 = \Delta R_{(t_1)} + R_{э(0)}; R_{50} = \Delta R_{t_2} + R_{э(50)},$$

где  $R_{э}$  – сопротивление образцового термометра;  $\Delta R$  – показания прибора.

Практическая схема унифицированного прибора ТК-110/0,1 для измерения температуры грунтов закладными термометрами и проведения термокаротажа скважин по ГОСТ 25358–82 приведена на рис. 8.

#### Техническая характеристика ТК-110/0,1

Диапазон измерений . . . . .	$-55 \div 55^\circ\text{C}$
Инструментальная погрешность . . . . .	$0,1^\circ\text{C}$
Термометры (чувствительные элементы) . . . . .	По ГОСТ 6651–84
Количество термометров в косе . . . . .	10
Напряжение питания . . . . .	$4,5 \text{ В}; 9 \text{ В}$
Потребляемый ток . . . . .	$2 \text{ мА}; 4 \text{ мА}$
Встроенный источник питания . . . . .	3 шт. х 3336У
Рабочая температура . . . . .	$-30 \text{--} +50^\circ\text{C}$
Габариты . . . . .	$280 \times 120 \times 120 \text{ мм}$
Масса . . . . .	$2,5 \text{ кг}$

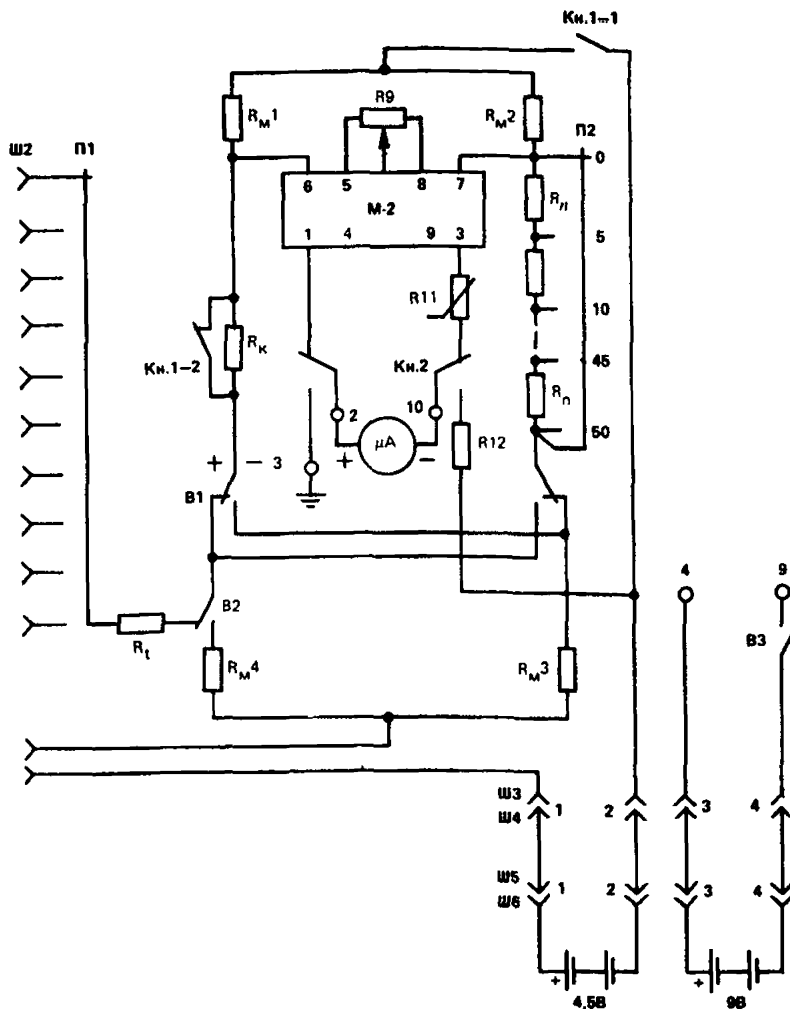


Рис. 8. Прибор ТК-110/0.1

Прибор оснащен кнопками контроля изоляции линии связи и баланса моста, ручками установки нуля и калибровки (коррекция аддитивной и мультипликативной погрешности). Температурная погрешность корректируется автоматически.

Постоянная готовность коммутации по тест 1 обеспечивается схемным решением: контроль—включением ключа В3, коррекция—резистором R9. Кнопка 1 механически разбалансирована: вначале замыкается цепь 1-1 "измерение", затем, при большем усилии нажатия, цепь 1-2 "контроль" по тест 2, коррекция—резистором R11.

Баланс мостовой схемы по тест 3 контролируется ключом полярности В1, после переключения В2.

При термокаротаже скважин глубиной от 10 до 100 м термометр подключается по схеме на рис. 7. Разбаланс линии связи корректируется по тест 5. При трехпроводной линии связи коррекция баланса линии связи по тест 5 может быть выполнена включением в цепь термометра диодов (рис. 6).

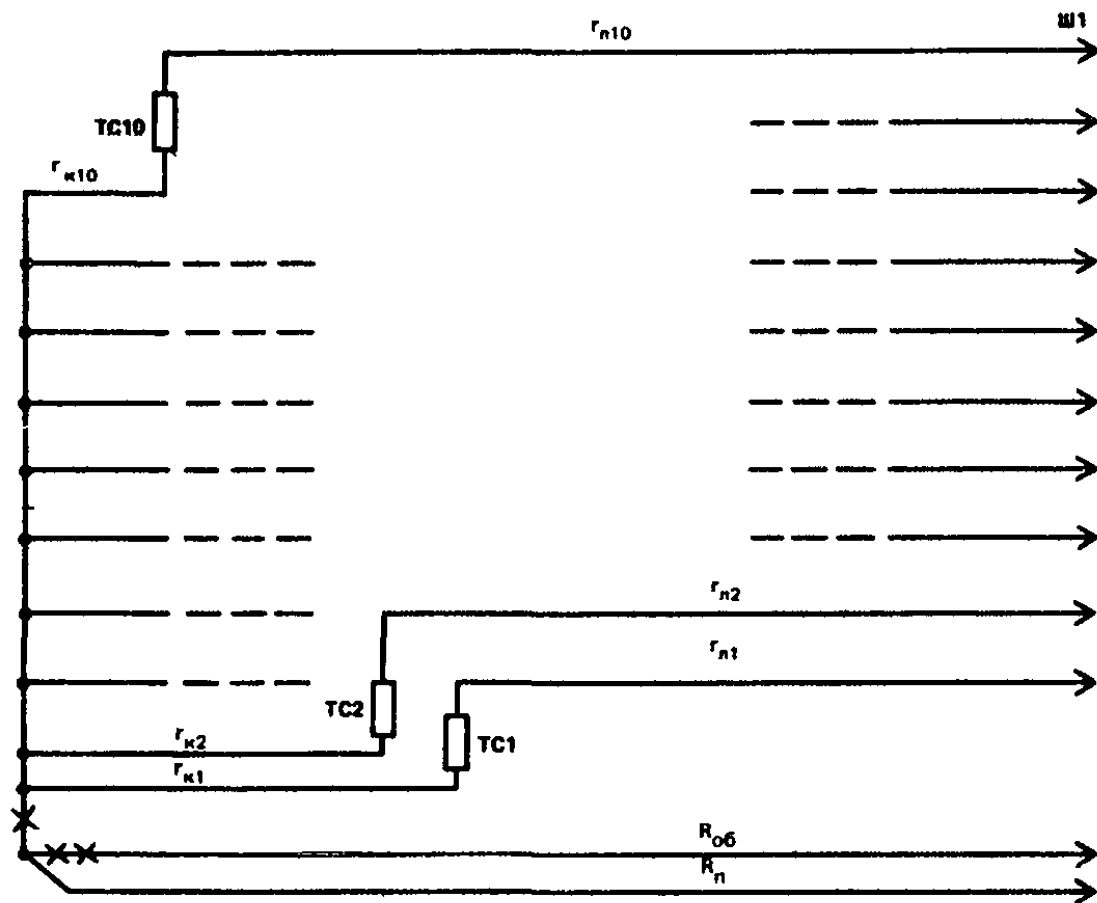


Рис. 9. Схема термокоды ГСП-10

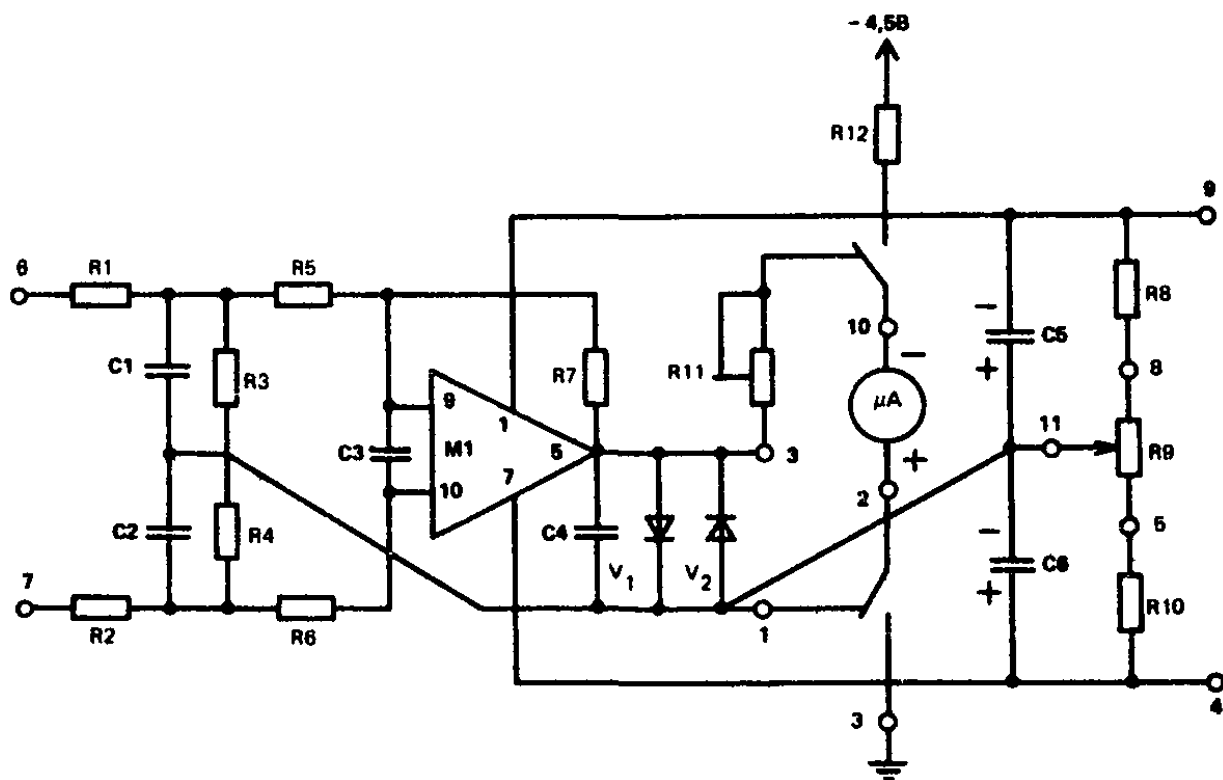


Рис. 10. Усилитель M2



Схема термокосы представлена на рис. 9, усилителя М2 – на рис. 10. Крестиками отмечены места впайки на партию подобранных уравнивающих резисторов: один – при  $R_0 < 100$  Ом, два – при  $R_0 > 100$  Ом.

Расчет и коррекция температурной погрешности ТК-110/0,1. Для автоматической коррекции температурной погрешности мостовой схемы необходимо выполнить следующие требования.

1. Токостабилизирующие резисторы изготавливать из одного отрезка манганина, с погрешностью не более  $\pm 1$  Ом ( $+0,02^\circ\text{C}$ ) или встраивать потенциметрический резистор подстройки с разрешающей способностью  $\leq 0,5$  Ом.

При температуре настройки  $\approx 20^\circ\text{C}$   $R_{M1} = R_{M2} \approx 4,5$  кОм.

В диапазоне рабочих температур ( $-30 - +50^\circ\text{C}$ ) эти резисторы должны иметь одинаковый ТКС (равномерная намотка, одинаковое натяжение, старение и др.)  $R_{M1} + \Delta R_{M1} = R_{M2} + \Delta R_{M2}$ .

2. Резистор сравнения должен удовлетворять требованиям:

при температуре настройки  $20^\circ\text{C}$   $R_{M3} = R_t + R_0$ ; при рабочей температуре  $R_{M3} + \Delta R_{M3} = R_t + \Delta R_t + R_0$  или  $\Delta R_{M3} = \Delta R_t$ , где  $R_0$  – сопротивление термометра при  $0^\circ\text{C}$ .

Пример.  $R_{M3} = 101,00$ ;  $\text{TKC}_M = 0,004\%/^\circ\text{C}$ ;  $R_t = 1,00$ ;  $\text{TKC}_t = 0,4\%/^\circ\text{C}$ ; температура настройки  $20^\circ\text{C}$ ; рабочая температура  $-30^\circ\text{C}$ .

$$\Delta R_{M3} = R_{M3} \cdot \text{TKC}_M \cdot \Delta t / 100 = 101 \cdot 0,004 \cdot 50 / 100 = 0,2 \text{ Ом};$$

$$\Delta R_t = R_t \cdot \text{TKC}_t \cdot \Delta t / 100 = 1 \cdot 0,4 \cdot 50 / 100 = 0,2 \text{ Ом},$$

где  $\Delta t = 20 - (-30) = 50^\circ\text{C}$ .

3. Резистор термокомпенсации  $R_t$  изготавливать из медного провода

$$R_t = 100 \text{ TKC}_M / (0,4 - \text{TKC}_M).$$

Пример.  $\text{TKC}_{R_{M3}} = 0,004\%/^\circ\text{C}$ ,  $R_t = 100 \cdot 0,004 / (0,4 - 0,004) = 1,0$  Ом.

4. Температурная погрешность резисторов поддиапазонов при окружающей температуре  $-30^\circ\text{C}$  и в диапазоне измерений  $\pm 15 - 20^\circ\text{C}$ .

При  $\text{TKC}_{R_{M3}} = 0,004\%/^\circ\text{C}$

$$\Delta R_{\Pi} = R_{\Pi} \cdot \text{TKC} \cdot \Delta t / 100 = 2 \cdot 0,004 \cdot 50 / 100 = 0,004.$$

Температурная погрешность  $\Delta t_{\text{и}} = 3 \Delta R_{\Pi} / k_{\text{д}} = 3 \cdot 0,004 / 0,4 = 0,03^\circ\text{C}$ ,

где  $k_{\text{д}}$  – коэффициент чувствительности термометра.

Некоторые результаты метрологического анализа термопреобразователей представлены в табл. 5–9. Из табл. 5 видно, что требования к изоляции линии связи при температурных измерениях очень высокие, особенно для транзисторных преобразователей. Поэтому термометрические приборы необходимо оснащать устройствами для количественной оценки состояния изоляции линии связи и датчиков. Операции контроля изоляции не должны быть сложными, чтобы не увеличивать время основного измерения – температуры. В разработанной аппаратуре эти требования выполнены: контроль изоляции производится по тому же отсчетному устройству, что и температура, операция контроля выполняется нажатием кнопки и отсчетом по шкале прибора.

В табл. 6, 7 представлены допустимые отклонения (максимально возможные) метрологических характеристик термометров ГСП, гарантируемых ГОСТ 6651-84. Из рассмотренных таблиц можно сделать вывод, что отклонение  $R_{100}/R_0$  (табл. 6, 9) для термометров ГСП незначительно и находится в пределах требуемой точности измерений температуры (табл. 8).

Таблица 6

Преобразователь	Допустимое отклонение $R_{100}/R_0$ для классов		
	А	В	С
ТСП	0,0005	0,0010	0,0015
ТСМ	—	0,0010	0,0020

Таблица 7

Преобразователь	Допустимое отклонение $R_0$ для классов		
	А	Б	В
ТСП	0,05	0,1	0,2
ТСМ	—	0,1	0,2

Таблица 8

Измеряемая температура, °С	Отклонение $R_{100}/R_0$			Допустимая погрешность, °С (по ГОСТ 25358-82)
	0,0005	0,001	0,002	
0 — ±5	0,005	0,01	0,02	±0,1
±5 — ±10	0,01	0,02	0,04	±0,2
±10 — ±20	0,02	0,04	0,08	±0,3
±20 — ±50	0,05	0,1	0,2	±0,3

Точность определения  $R_0$  при заводской градуировке (табл. 7) не достаточна для группировки термометров с одинаковым  $R_0$ , отклонение  $\Delta R_0$  должно быть не более 0,02%. В ПНИИИС разработан и широко применяется простой и надежный способ градуировки (определение  $R_0$  и  $R_{50}/R_0$ ) при температуре 15–30°C, методом сравнения с образцовыми термометрами, для которых  $R_0$  и  $R_{100}/R_0$  определяется с точностью до 0,001% в Московском центре стандартизации и метрологии (МЦСМ).

Требования к линии связи при ТС 100М показаны в табл. 10. При изготовлении термометрических кос необходимо тщательно подбирать провода с одинаковым сечением и сопротивлением (из одной бухты), провода, включаемые в противоположные плечи мостовой схемы, выполнять из одного куска. При транспортировке и эксплуатации изготовленные термокосы не должны подвергаться механическим воздействиям со стороны окружающих предметов.

Таблица 9

Время эксплуатации, ч	Допустимое отклонение $R_{100}/R_0$	Погрешность медного термометра при измерении температуры, °С				
		10	20	30	40	50
1000	0,0007	0,02	0,03	0,05	0,06	0,08
2000	0,0010	0,02	0,05	0,07	0,10	0,12
4000	0,0013	0,03	0,06	0,09	0,12	0,15
6000	0,0015	0,03	0,07	0,11	0,14	0,18
8000	0,0017	0,04	0,08	0,12	0,16	0,20
10 000	0,0020	0,05	0,10	0,15	0,20	0,25

Таблица 10

Марка	Сечение, мм <sup>2</sup>	Количество проволок	Диаметр, мм	Масса, кг/км	Сопротивление, Ом/км	Погрешность при разбалансе 5% и длине 10/20 м
НП-0,75	0,75	7x0,42	2,2	10,9	27	0,03/0,06
НП-0,5	0,5	7x0,3	1,8	6	41	0,05/0,1
НП-0,35	0,35	7x0,26	1,6	4,8	58	0,07/0,15
ГСП-0,5	0,5	4x0,3 3x0,3	2,3	10,5	80	0,1/0,2

Таблица 11

Параметр	Гальванометры		Усилители				
	МО62	М195	М1	МО,5	М2	Н5	В5
Чувствительность:							
А/деление	$6 \cdot 10^{-7}$	$5 \cdot 10^{-9}$	$10^{-8}$	$5 \cdot 10^{-9}$	$10^{-8}$	$5 \cdot 10^{-8}$	$10^{-10}$
В/деление	—	—	$2 \cdot 10^{-5}$	$10^{-5}$	$4 \cdot 10^{-5}$	$10^{-4}$	$10^{-4}$
Входное сопротивление*	0,2	3	2	2	5	3	$10^4$
критическое для гальванометров, кОм							
Напряжение источника питания, В	—	6,3	4,5	12	9÷12	9÷12	9÷12
Ток, мА	—	280	2	5	4÷6	4÷6	6÷8
Габарит, мм	275x220x150				70x65x15		
Масса, кг	3,6			0,3; 0,6	(микроамперметров)		

\*Усилители предназначены для замены гальванометров в равновесных (М1) и неравновесных (МО,5; М2) мостах постоянного и переменного (Н5, В5) тока. Работают в комплекте с микроамперметрами М93 и М906, платы усилителей крепятся на входные зажимы.