

ВСЕСОЮЗНОЕ ПРОЕКТНОЕ ОБЪЕДИНЕНИЕ  
ПО ПРОМЫШЛЕННОМУ ТРАНСПОРТУ



ГОССТРОЙ СССР

СОЮЗПРОМТРАНСНИИПРОЕКТ

## РЕКОМЕНДАЦИИ

ПО ОХРАНЕ  
ОКРУЖАЮЩЕЙ СРЕДЫ  
ПРИ ПРОЕКТИРОВАНИИ  
ОБЪЕКТОВ  
ПРОМЫШЛЕННОГО  
ТРАНСПОРТА

МОСКВА

**ГОССТРОЙ СССР**  
**ВСЕСОЮЗНОЕ ПРОЕКТНОЕ ОБЪЕДИНЕНИЕ ПО ПРОМЫШЛЕННОМУ ТРАНСПОРТУ**  
**СОЮЗПРОМТРАНСНИИПРОЕКТ**

**РЕКОМЕНДАЦИИ**  
**ПО ОХРАНЕ ОКРУЖАЮЩЕЙ СРЕДЫ ПРИ ПРОЕКТИРОВАНИИ**  
**ОБЪЕКТОВ ПРОМЫШЛЕННОГО ТРАНСПОРТА**

**ВЫПУСК 5760**

**УТВЕРЖДЕНЫ:**

**ПРИКАЗОМ СОЮЗПРОМТРАНСНИИПРОЕКТА**  
**ОТ "4" ОКТЯБРЯ 1989 г. № 154**

**МОСКВА, 1989**

УДК

Одобрены и рекомендованы к изданию решением секции "Транспорт и комплексная механизация погрузочно-разгрузочных и складских работ" НТО Промтрансниипроекта. Рекомендации по охране окружающей среды при проектировании объектов промышленного транспорта. Совзпромтрансниипроект. - М.: 1989. - 203 с.

В рекомендациях приводятся источники отрицательного воздействия объектов промышленного транспорта на окружающую среду, методика расчетов по определению величин вредных выбросов в воздушный и водные бассейны, а также рекомендации и предложения по их предотвращению или уменьшению.

Рекомендации разработаны на основе материалов изучения и обобщения передового отечественного и зарубежного опыта проектирования, строительства и эксплуатации транспортных сооружений, а также результатов анализа и научно-исследовательских работ Промтрансниипроекта и других институтов по вопросам экологической безопасности и охране окружающей среды на транспорте.

Рекомендации, в качестве временного издания, рассчитаны на инженерно-технических работников проектных, научно-исследовательских и строительных организаций, выполняющих работы по проектированию, строительству и эксплуатации различных видов промышленного транспорта и механизации погрузочно-разгрузочных работ.

Разработаны Промтрансниипроектом Госстроя СССР инж.В.И.Поляковым, Р.А.Казаковой (рук.темы), И.В.Ротанкиной, Н.И.Провоторовым, Г.И.Суратов, канд.геол.-минерал.наук Ф.С.Канаевым, канд.техн.наук В.И.Орешкиным под общей редакцией канд.техн.наук В.А.Сидикова и инж.Н.В.Сычугова.

Замечания и предложения по выпуску просьба направлять по адресу П7831, Москва, проспект Вернадского, 29, Промтрансниипроект для разработки в последующем "Пособия" по вопросам охраны окружающей среды на промышленном транспорте.

**ОГЛАВЛЕНИЕ**

	стр.
1. ОБЩИЕ ПОЛОЖЕНИЯ .....	5
2. ПРИРОДООХРАННЫЕ МЕРОПРИЯТИЯ ПРИ ПРОВЕДЕНИИ ИНЖЕНЕРНЫХ ИЗЫСКАНИЙ И ПРОЕКТИРОВАНИИ ТРАНСПОРТНЫХ ОБЪЕКТОВ.....	
Мероприятия при выполнении инженерных изысканий.....	16
Мероприятия по сохранению земельных угодий и восстановлению нарушенных земель.....	25
Мероприятия при проектировании земельного полотна.....	33
Мероприятия при проектировании искусственных сооружений.....	48
Сохранение и формирование дорожного ландшафта при проектировании автомобильных дорог.....	50
3. МЕРОПРИЯТИЯ ПО ЗАЩИТЕ ВОЗДУШНОЙ СРЕДЫ НА ЖЕЛЕЗНОДОРОЖНОМ ТРАНСПОРТЕ.....	56
4. МЕРОПРИЯТИЯ ПО СНИЖЕНИЮ ШУМОВ НА ЖЕЛЕЗНОДОРОЖНОМ ТРАНСПОРТЕ.....	68
5. ОХРАНА ВОДНОГО БАССЕЙНА НА ЖЕЛЕЗНОДОРОЖНОМ ТРАНСПОРТЕ.....	80
6. ЗАЩИТА ВОЗДУШНОЙ СРЕДЫ НА АВТОМОБИЛЬНОМ ТРАНСПОРТЕ.....	95
Оценка взаимодействия автомобильной дороги с окружающей средой.....	95
Мероприятия по защите воздушной среды.....	109
Борьба с пылеобразованием и защита сельскохозяйственных земель.....	117



7. МЕРОПРИЯТИЯ ПО СНИЖЕНИЮ ШУМОВ НА АВТОМОБИЛЬНОМ ТРАНСПОРТЕ.....	124
Норматирование шума и мероприятия по его снижению .....	124
Расчеты по снижению шума.....	140
Проектирование шумозащитных сооружений на автомобильных дорогах.....	155
8. ОХРАНА ВОДНОГО БАССЕЙНА ПРИ ПРОЕКТИРОВАНИИ ОБЪЕКТОВ АВТОМОБИЛЬНОГО ТРАНСПОРТА.....	167
9. ОХРАНА ОКРУЖАЮЩЕЙ СРЕДЫ ПРИ ПРОЕКТИРОВАНИИ ВИДОВ НЕПРЕРЫВНОГО ТРАНСПОРТА.....	177
Гидравлический транспорт.....	177
Конвейерный транспорт.....	179
Расчет приведенной массы выброса загрязнений на непрерывных видах транспорта.....	185
10. ОХРАНА ОКРУЖАЮЩЕЙ СРЕДЫ ПРИ ПРОЕКТИРОВАНИИ МЕХАНИЗАЦИИ ПОГРУЗОЧНО-РАЗГРУЗОЧНЫХ РАБОТ.....	186
ПРИЛОЖЕНИЯ.....	189

## I. ОБЩИЕ ПОЛОЖЕНИЯ

I.1. Настоящие рекомендации предназначены для оценки и выполнения мероприятий по защите окружающей среды от отрицательных воздействий различных загрязняющих источников промышленного транспорта, включая подвижной состав, при разработке проектно-сметной документации на строительство объектов промышленного железнодорожного, автомобильного и видов непрерывного транспорта с учетом механизации погрузочно-разгрузочных работ.

I.2. Расширение использования природных ресурсов, объемов перевозок, развитие технических средств транспорта и недостаточное внимание к мероприятиям по защите окружающей среды приводят к все большим негативным изменениям экологических систем и регуляции биосферы. Эти изменения связаны с загрязнением атмосферы и водоемов, нарушениями почвенных покровов, разрушением ландшафтов, уменьшением водных и лесных ресурсов, сокращением видов животных, полезных насекомых и растений. Вредные вещества отдельных производственных объектов промышленного транспорта, сброшенные на почву, в реки и моря или выброшенные в воздух, переносятся поверхностными и грунтовыми водами, речными и морскими течениями, атмосферными потоками на значительные расстояния. В процессе развития промышленного транспорта особенно возрастает опасность усиления неблагоприятного воздействия его на природу в пределах отдельных районов города, промышленных узлов и предприятий. Каждый вид промышленного транспорта оказывает на окружающую среду различные воздействия.

I.3. Особого внимания к охране природы требуют районы Крайнего Севера и районы с вечной мерзлотой.

Нарушение растительного и почвенного покрова в районах с вечной мерзлотой приводит к протавнению грунтов, развитию

эрозии, образованию очагов термокарста (неравномерного проседания почвы и пород). Скорость проседания поверхности вследствие термокарста достигает в южной тундре и лесотундре 10-12 см в год. В отдельных районах термокарстовые проседания имеют глубину от 0,5 до 1,5 м. Развитие этого процесса приводит к подтоплению территорий.

Восстановление нарушенных природных условий в зоне многолетней мерзлоты несоизмеримо с районами сезонного промерзания. Например, в южной субарктической тундре северо-восточной Якутии, при однократном проходе гусеничного трактора оголенная колея сохраняется 20 лет, лишайники (основная кормовая база оленеводства) повреждаются на 20-40%, шестикратный проход вызывает их полную гибель.

Использование гусеничного транспорта для передвижения разведывательских и строительно-ремонтных отрядов через каждые 10 км маршрута выводит из строя 1 га поверхности тундры. В районах распространения вечной мерзлоты (оплошной или островной), а также на местности с глубоким промерзанием почвы - более 2,5 м, лесные массивы имеют корневую систему, стелющуюся вблизи поверхности земли. Такие деревья могут сопротивляться ветровому давлению только при условии, если они представляют собой густой лесной массив. Оставшиеся после выборочной вырубki деревья в силу более интенсивного протаивания грунта опрокидываются. При этом оголяется площадь, ранее покрытая лесом, что приводит к понижению уровня грунтовых вод и образованию пустынного ландшафта.

1.4. Возведение насыпей, устройство выемок обуславливает перераспределение снегового покрова, что способствует изменению процессов промерзания и оттаивания, смещению уровня грунтовых вод.

В условиях таежно-болотистой местности большой вред при-

роде наносит надвигка грунта в тело земляного полотна бульдозерами из прилегающих резервов, без соблюдения требований технологии производства работ, когда полностью уничтожается почвенная растительность вблизи земляного полотна, на образование которой природе потребовалось тысячелетия.

Недоучет указанных в поз. I.2 - I.4 факторов, может привести к дополнительной нагрузке на окружающую среду не только в данном районе строительства, но и далеко за его пределами, что может повлечь за собой неблагоприятные социальные и экономические последствия, необходимость привлечения дополнительных материальных, трудовых и финансовых ресурсов для их устранения.

Недопустимость дальнейшего ухудшения экологии, сокращение вредного влияния загрязняющих природу факторов - основные задачи проектных организаций при разработке проектно-сметной документации на новое строительство, реконструкцию и эксплуатацию объектов промышленного транспорта и механизации погрузочно-разгрузочных работ.

Восстановление нарушенных экологических параметров окружающей среды происходит медленно и требует больших капитальных вложений, поэтому эффективные меры по недопущению и предупреждению отрицательных воздействий от вредных веществ должны предусматриваться в ТЭО (ТЭР), а при их отсутствии на различных стадиях проектирования, начиная с инженерных изысканий.

В составе проектно-сметной документации на строительство предприятий, зданий и сооружений должен выделяться специальный раздел по охране окружающей среды и рациональному использованию природных ресурсов, в том числе по сооружениям и устройствам промышленного транспорта (СНиП I.02.01-85 и Пособие к ним).

I.5. Одной из важных проблем охраны окружающей среды является вопрос о сохранности земли.

Территории, выделенные под транспортные сооружения, поглощают сельскохозяйственные угодья, эти территории навсегда исключаются из сельскохозяйственного производства, лесного хозяйства. Например, на строительство 1 км автомобильной дороги требуется 15-20 га площади.

Дополнительно отводят земли в постоянное пользование в случаях, требующих индивидуального проектирования земельного полотна, а также для размещения снегозащитных устройств, укрепления русел у водопропускных труб, струеуправляющих дамб и траверсов, спрямлений русел и срезов у мостов, нагорных канав, защитных берм, берм для обеспечения устойчивости откосов, срезов грунта и вырубке леса для обеспечения видимости, испарительных бассейнов, развязок и съездов, стоянок автомобилей, летних и тракторных дорог, декоративных лесонасаждений, комплексов зданий и сооружений, противооползневых, противолавинных, противоселевых и других защитных сооружений.

Капитальные вложения, необходимые для компенсации потерь сельскохозяйственного производства и предусмотренные в сметах составляют до 1% от общей стоимости строительства дороги. Из этих затрат около 80% составляют возмещение расходов на изъятие земель в постоянное пользование, а 20% - расходы на рекультивацию земель и их защиту от эрозии, заболачивания и т.п.

1.6. При сооружении транспортных объектов нарушается закономерность развития природных процессов. Массовая вырубка деревьев и кустарников изменяет окружающую среду, приводит к эрозии склонов, нарушает травяной и моховой покров, изменяет общий водно-температурный баланс поверхности и почвенно-биологические условия.

При вырубке лесов на горных склонах и разрушении пород взрывами в этих районах при сильных дождях возникают селевые

потоки, приносящие огромный ущерб окружающей среде и сооружениям.

Большой ущерб природе наносят использование гравийно-галечникового материала из ближайших рек и водоемов. Помимо загрязнения водоемов при этом уничтожаются нерестильца рыб и подрывается их кормовая база.

Разработка карьеров нарушает планировку земной поверхности, изменяет ландшафт. При сооружении выемок обнажаются склоны откосов выемки, создаются условия для развития водной и ветровой эрозии.

1.7. Земляное полотно дорог преграждает сток поверхностным водам (особенно на координных участках) и, при неправильном устройстве водосточных устройств, наблюдается размыв участков, образование оврагов и оползней; продукты смыва и размыва, вынесенные из оврагов, заливает пруды и водохранилища, вызывает обмеление рек, засоряют луга, сады и огороды, заливает трубы и придорожные каналы.

Несвоевременный отвод воды от земляного полотна и нарушение растительно-мохового покрова в пределах плоски отвода является основной причиной термокарстового процесса.

1.8. Строительство дорог вызывает изменения и в прилегающей к дороге зоне, вследствие нарушения влажностного режима сезонного оттаивающего слоя, повышения способности поглощать солнечную энергию, нарушения естественных условий отложения и сроков схода снежного покрова. При этом изменение природных условий, в том числе и за счет выброса выхлопных газов автомобилей и тепловозов, а также образования пыли наблюдается в придорожной полосе шириной до 100 и более метров.

В выбрасываемых автомобильным транспортом выхлопных газах содержится около 200 различных, в основном ядовитых, компо-

нентов. Так, при сгорании 1 т бензина в среднем выделяется окиси углерода (CO) - 456 кг, углеводородов (CH) - 23 кг, окислов азота (NOx) - 16 кг, окислов серы (SO<sub>2</sub>) - 1,86 кг и других вредных веществ.

При сжигании дизельного топлива автомобилями с дизельными двигателями выделяется тех же продуктов соответственно 21; 4; 18,8; 0,78 кг, а расход топлива на 30-40% меньше, чем на авто-транспортных средствах, оснащенных бензиновым двигателем.

На долю автомобильного транспорта приходится 94% выбросов окиси углерода, 44% окиси азота; около 60% загазованности атмосферы вызвано движением автомобилей.

Основным источником загрязнения атмосферы при работе железнодорожного подвижного состава являются отработавшие газы тепловозов, которые выделяют 97-98% токсичных веществ от общей их эмиссии.

При сгорании угля, мазута, нефти и других видов топлива, содержащих серу, в воздух выбрасывается сернистый ангидрид, который соединяется с атмосферной влагой, образует сернистую и серную кислоты, попадающие в конечном счете в почву, в воду. Подобные загрязнения, скапливаясь в воздухе, угрожают животному миру и человеку, оказывают вредное влияние на растительный мир, интенсивно разрушают мосты, путепроводы, металлические конструкции, лакокрасочные покрытия, бетонные и каменные сооружения и др.

1.9. Одним из направлений в борьбе за чистоту биосферы является всемерная экономия энергоресурсов на транспорте.

При проектировании автомобильного транспорта эта задача решается:

- оптимально подобранной в проекте структурой грузового автомобильного парка;

- уменьшением затрат на преодоление дорожного сопротивления движению автомобилей, за счет рационального проектирования продольного профиля, плана дорог и конструкций дорожных одежд;

- расширением дизелизации автомобильного парка на предприятиях;

- переходом к применению новых видов топлива (широкое применение природного газа).

Для железнодорожного транспорта - это электрификация внешних и внутренних путей, максимальное использование маневровых локомотивов, работающих на дизельном и газовом топливе.

I.10. Одним из источников загрязнения атмосферного воздуха является дорожная пыль, образующаяся при движении автомобилей по дорогам, не имеющим твердых качественных покрытий. На грунтовых дорогах длина облака пыли составляет от 50 до 150 м, резко ухудшается видимость, что приводит к снижению скорости до 15-20 км/ч, пропускная способность дороги снижается в 3-5 раз.

Пыль образуется также и на асфальто- и цементобетонных покрытиях в процессе плохой эксплуатации автомобильных дорог. Каждый автомобиль ежегодно рассеивает в атмосферу около 10 кг резины, в которой имеются канцерогенные вещества, а на каждом квадратном метре покрытия накаливается за год не менее 140 кг порошкообразных отходов авторезины.

Неблагоприятное воздействие на природу и человека оказывает пыль от измельчения балластных материалов на железнодорожном транспорте. Пыль, как продукт износа автодорожных покрытий, верхнего строения путей и подвижного состава, содержит кремний, окись железа, барий, свинец, цинк, медь и т.д. Все указанные вещества токсичны, способствуют заболеванию глаз, легких, вызывает профессиональные заболевания.



Пыль отрицательно влияет также и на сельскохозяйственные посевы.

I. II. В настоящее время возрастает загрязнение гидросферы водного бассейна, преимущественно нефтью и нефтепродуктами, мощными веществами, недостаточно очищенными стоками от производственных и дорожно-транспортных сооружений.

Работу железных дорог обеспечивает сотни действующих локомотиво-вагонных депо, станций подготовки вагонов и цистерн, тяговых подстанций, котельных, мастерских и многих других транспортных объектов предприятий, производственная деятельность которых связана с расходом воды и образованием загрязненных стоков.

Работы по строительству и эксплуатации автомобильных и железных дорог и расположенных в их полосе отвода зданий и сооружений дорожной и транспортной служб также приводит к загрязнению поверхностных и грунтовых вод, рек, озер, почвы. В загородной местности грунты придорожной полосы загрязняются солями в результате их смыва с дорожного покрытия.

I. 12. Отрицательное воздействие на реку может вызвать разработка карьеров песка и гравия, используемых в дорожном строительстве. В этом случае происходят необратимые изменения гидрологического режима реки, понижение уровня воды, ухудшение санитарного состояния реки, что ведет к переустройству сооружений городских водозаборов. Под угрозой исчезновения находятся песчаные и гравийные острова, являющиеся регуляторами водного потока.

На качество воды в значительной степени влияют строительные технологические процессы при устройстве мостов, дамб и различных гидротехнических сооружений. Переувлажнение масс грунта в районе мостового перехода вызывает размывы и обрушение берегов.

I.13. На снижение загрязнения водного бассейна существенным образом влияет организация безотходной технологии технического обслуживания и ремонта подвижного состава, устройство эффективных технических средств, исключая попадание токсичных веществ в городскую канализацию, поддержание на высоком уровне санитарного состояния предприятий.

I.14. С ростом индустриализации народного хозяйства и развитием всех видов транспорта обострилась проблема борьбы с шумом.

Ориентировочные акустические характеристики некоторых источников шума приведены в табл. I.

Таблица I

Наименование источника шума	Шумовая характеристика- эквивалентный уровень звука $L_{A_{экв}}$ , дБА	Примечание
Автомобильные дороги	85-88	В час пик
Железные дороги	80-83	то же
Железнодорожный узел	90-100	-
Аэродром I, II класса	75-80	-
Территория промышленных предприятий	70-100	Максимальный уровень звука достигает 90-110 дБА
Транспортная развязка магистралей в двух уровнях	76	-

От транспортного шума в настоящее время страдают прежде всего жители городов, поселков, находящихся вблизи крупных автомагистралей, железнодорожных линий и станций, автопредприя-

тий. Для многих людей шум является причиной нервных расстройств, нарушения сна, головных болей, повышения кровяного давления, нарушения и потери слуха. Заболевание слухового аппарата может наступить при непрерывном шуме свыше 100 дБ.

I.15. Основными источниками шума на железнодорожном транспорте являются двигатели и отдельные агрегаты локомотивов, ходовые части локомотивов (тележки) и особенно вагонов при контакте с рельсами, шум от работы железнодорожных станций, вагонных замедлителей и погрузочно-разгрузочных устройств. Основным источником транспортного шума на автомобильных дорогах является двигатель автомобиля. Уровень транспортного шума зависит от типа и технического состояния транспортных средств, режима движения автомобилей, состава и интенсивности транспортных потоков, от дорожных условий. Мощными излучателями шума являются мосты, особенно металлические, а также эстакады.

Борьба с шумом должна предусматриваться в проектах градостроительства и архитектурно-планировочных решениях, при совершенствовании конструкции подвижного состава, дорожном строительстве, рациональной организации движения транспорта.

I.16. Современной основой повышения экологичности транспорта становится также энергосберегающая и безотходная технология, улучшение взаимодействия различных видов транспорта.

Одним из путей улучшения экологии является внедрение различных видов непрерывного транспорта; конвейерного, гидротранспорта, канатно-подвесного.

Непрерывные виды транспорта в своем большинстве работают от электрического привода и поэтому могут быть отнесены к наиболее "чистым" в экологическом отношении транспортным средствам в местах их строительства и эксплуатации.

Непрерывные виды транспорта наиболее полно обеспечивают

механизацию и автоматизацию промышленного производства, совмещение процессов производства и транспортировки сырья и готовой продукции, повышают качество транспортного обслуживания, сокращают потребность в людских ресурсах и позволяют сократить размеры территории предприятий.

При наличии положительных в экологическом отношении качеств непрерывных видов транспорта в районах их строительства и эксплуатации в проектах не должен включаться ущерб от вредных выбросов в местах выработки электроэнергии для питания их установок и энергетического оборудования.

I.17. На стационарных объектах транспорта целесообразно применять оборудование с материалосберегающей и энергосберегающей технологией и преимущественно с электрическим приводом, системы замкнутого или оборотного водоснабжения, экономящие ресурсы воды и исключющие отравление водного бассейна загрязненными стоками.

На всех видах транспорта необходимо предусматривать повышение степени использования технического оборудования, подвижного состава, ускорение создания и внедрения передовой техники и технологии, повышение уровня комплексной механизации погрузочно-разгрузочных работ. Необходимо предусматривать также улучшение структуры железнодорожного и автомобильного парка подвижного состава: широкое применение прицепов и полуприцепов, специализированных вагонов, увеличение доли газобаллонных машин, развитие и совершенствование централизации перевозок, сокращение непроизводительных простоев, порожних пробегов и нерациональных перевозок.

При проектировании объектов промышленного транспорта необходимо прогнозировать последствия антропогенного воздействия их на природу. При проектировании, строительстве и осуществ-

вления хозяйственной деятельности в отношении природы следует придерживаться принципа минимального на нее воздействия, экономии земельных и водных ресурсов и лесных угодий, гармоничного взаимодействия человека и его окружающей среды.

При невозможности определения последствий строительства следует руководствоваться принципом сохранения существующих параметров окружающей среды.

I.18. Во всех случаях природоохранные мероприятия в ТЭО (ТЭР) и проектах промышленного транспорта должны удовлетворять требованиям "Основ земельного законодательства", "Основ водного законодательства", "Основ лесного законодательства", "Основ законодательства о недрах", "Основ законодательства о здравоохранении Союза ССР и Союзных республик", а также действующих постановлений, положений, правил, нормативов, инструкций и методических указаний, утвержденных соответствующими органами надзора и с учетом настоящих рекомендаций.

## 2. ПРИРОДООХРАННЫЕ МЕРОПРИЯТИЯ ПРИ ПРОВЕДЕНИИ ИНЖЕНЕРНЫХ ИЗЫСКАНИЙ И ПРОЕКТИРОВАНИИ ТРАНСПОРТНЫХ СООРУЖЕНИЙ

### Мероприятия при выполнении инженерных изысканий

2.1. Инженерные изыскания должны выполняться согласно техническому заданию, выдаваемому заказчиком и требованиям к материалам изысканий действующих СНиП I.02.07-87, РСН 31-83 (для районов распространения вечномерзлых грунтов), ГОСТ 25100-82. Грунты и др. документам по вопросам изысканий.

Не допускается проведение инженерно-геологических изысканий по трассам дорог на участках сложных инженерно-геологических, гидрогеологических и климатических условий в один этап,

в особенности в районах распространения вечномерзлых грунтов. Рекомендуется в этих случаях производить трехстадийные изыскания: предпроектные, на стадиях разработки проекта и рабочей документации.

2.2. При подготовке и в процессе выполнения изыскательских работ собирают следующие данные о состоянии природы:

- сведения о естественном состоянии атмосферы, почв и водоемов, а также об источниках их загрязнения по трассе;
- характеристика ландшафта в районе проектирования объектов промышленного транспорта;
- сведения об обитании диких животных, местах подкормки и путях миграции (вносятся на карты и планы); особо отмечаются места обитания животных и птиц, занесенных в Красную книгу;
- рыбохозяйственная характеристика реки с перечнем видов рыб; места нереста, нагула и пути миграции рыб, контуры зимовальных ям и места отлова рыб вносятся на карты и планы;
- сведения о наличии вблизи объектов строительства исторических, этнографических и архитектурных памятников (места их расположения вносятся на карты и планы);
- сведения об использовании воды и других вод для отдыха населения;
- сведения о выходе родниковых вод с приложением лабораторных анализов воды.

2.3. При проведении инженерно-геологических изысканий следует принимать во внимание:

- распространение и характер коренных пород, на которых могут происходить экологические процессы;
- гидрогеологические особенности региона, учет которых необходим для создания природоохранительных мероприятий;
- изучение просадочности грунтов, карстовых явлений, оползней, подмывов;

- наличие информации о распространении и мощности многолетней мерзлоты, о погребенных льдах и др. явлениях (для северных и восточных районов страны);

- наличие геохимических аномалий, вскрытие которых при осуществлении технических мероприятий может привести к опасному загрязнению окружающей среды.

2.4. Для учета влияния геоморфологических особенностей используются следующие показатели:

- тип рельефа, отражающий специфику рельефа и влияющий на такие явления, как скорость выноса загрязнений природными водами, возможность образования циркуляции загрязненных воздушных масс и т.д.;

- глубина расчленения рельефа, показывающая преобладающее превышение водоразделов над руслами рек;

- густота расчленения рельефа, отражающая средние расстояния между соседними понижениями рельефа;

- крутизна склонов, передающая количественную характеристику преобладающих углов наклона земной поверхности;

- селеопасность и лавиноопасность территории.

2.5. В целях сохранения качества и количества природных вод (поверхностных и подземных) на территориях, пересекаемых трассой необходимо определение:

- водного баланса территории, пересекаемой трассой;

- густоты речной сети;

- средней водности района, определяемой по модулю стока, л/с.км<sup>2</sup>;

- типа внутригодового режима стока вод, который отражает характер и время паводков и половодий на реках;

- степени устойчивости русел рек и берегов;

- сроков замерзания и вскрытия водоемов в районе;

- наличия незамерзающих водосточников;
- наличия водоемов, промерзавших до дна;
- наличия подтопленных и заболоченных территорий;
- степени минерализации поверхностных вод;
- наличия ирригационных или мелиоративных систем;
- запасов пресных подземных вод;
- запасов минеральных подземных вод.

2.6. Трассу дороги следует проектировать взаимно увязывая элементы плана и профиля с ландшафтом местности. Архитектурная композиция должна учитывать рельеф, наличие растительности, населенные пункты, транспортные коммуникации, перспективы экономического развития района и другие местные условия.

При трассировании дорог (особенно на предпроектной стадии работ) необходимо анализировать различные варианты трассы во взаимодействии с живой природой и окружающим ландшафтом, составить прогноз ее развития при новых условиях дорожного ландшафта.

Проложение основной трассы с кривыми большого радиуса и малыми углами поворота в плане, включает в поле зрения поля и декоративные насаждения, создает привлекательный дорожный ландшафт.

При нарушении естественной миграции животных необходимо иметь обоснование и предусматривать специальные переходы для зверей.

При пересечении лесных массивов дорогами по возможности следует придерживаться кварталных просек и существующих дорог. В целях сохранения лесных массивов дорогу следует трассировать в обход, на достаточном расстоянии от опушки леса.

2.7. Рубка леса в местах, отведенных под просеки и площадки для временных сооружений, допускается только при наличии



лесорубочного билета, получаемого заказчиком в установленном порядке. Ширина разрубки просеки должна назначаться минимальной с учетом "Норм отвода земель". При этом деловая древесина подлежит использованию в народном хозяйстве, а порубочные остатки должны вывозиться или захороняться в специально выбранных для этой цели проектом местах (в основании грунтовых отвалов; оврагах, засыпаемых грунтом; специальных траншеях и т.п.).

Во избежание рубки насаждений в особо ценных лесах первой группы, зеленых зонах населенных пунктов, лесопарках при прокладке трасс дорог рекомендуется углы поворота размещать в пределах будущей полосы отвода путем разбивки закруглений при помощи двух и более углов. Необходимо предусматривать сохранение ценных лесных пород (дуба, кедра, тиса).

2.8. Там, где в полосе проложения дорог имеются пруды, их следует сохранять. Для этого либо совмещают трассу дороги с существующей капитальной плотиной, либо пересекают зеркало пруда эстакадой. При пересечении дорогой водотока или суходола выше пруда или водохранилища в проекте водопропускного сооружения предусматривают меры против заливания пруда.

2.9. При проложении трассы мостового перехода на поймах рек следует избегать пересечения насыпями протоков, староречий, озер.

Сооружения мостового перехода должны быть удалены от устьев рыбоходных притоков, рыбных нерестилищ и зимовальных ям на допустимое расстояние, принимаемое по согласованию с заинтересованными органами. При пересечении трассой водотоков с промысловой рыбой для сохранения путей миграции рыб на нерестилище необходимо рассматривать варианты мостовых переходов с несколькими отверстиями.

2.10. В целях сохранения сложившихся природных условий

рекомендуются следующие основные варианты трассирования дорог в овражистой местности и карстовых районах:

- проложение трассы вдоль оврага;
- по водоразделу между вершинами оврагов;
- пересечение оврага у его вершины и пересечение в широком месте, где процессы размыва менее развиты.

В случае проложения трассы через сеть оврагов следует избегать пересечения действующих оврагов, развития трассы по неустойчивым склонам.

Во всех случаях трассирования дорог в карстовых районах необходимо обходить всю карстовую площадь или отдельные провалы, а в оползневых районах - в обход оползня, выше его головы, а при обосновании - в голове.

2.11. При пересечении дорог с участками осыпей, трассы желательно располагать выше осыпей, в скальных породах.

В горной местности трассы дорог прокладываются по горным долинам. Для пересечения горных хребтов используются седловины (перевалы).

При изысканиях глубина изучения инженерно-геологического разреза должна устанавливаться с учетом принципа использования грунтов в качестве оснований и результатов теплотехнических расчетов и быть не менее 15 м.

2.12. Учитывая неблагоприятное воздействие транспортных средств в районах распространения вечномёрзлых грунтов к наземной транспортной технике при изысканиях и в проектах организации производства строительных работ рекомендуется предусматривать следующие требования:

- удельное давление на грунт не должно превышать 2-4  $\text{Спа}$ ;
- вездеходы должны быть оснащены дизельными двигателями,

выхлопные газы которых менее токсичны для животных и растений, а расположение и конструкция рдушителя двигателя должны полностью исключать возможность загорания растительности от искр при эксплуатации транспорта;

- транспортная техника должна иметь систему механизмов управления, исключающую разрывы почвенно-растительного покрова при осуществлении поворотов, а траки гусеничных машин не должны иметь металлических грунтозацепов;

- уровень шума от транспортных средств при их эксплуатации должен быть минимальным и не допускать беспокойство диких животных;

- максимально возможное ограничение или полное запрещение движения внедорожной техники летом;

- изоляция почвенно-растительного покрова от воздействия транспортной техники с помощью матов из синтетических материалов;

- применение машин на воздушной подушке с давлением на грунт не более 3-4 СПа;

- создание карт с указанием наиболее уязвимых для антропогенных воздействий растений.

2.13. С целью обеспечения работ по рекультивации земель, нарушенных при инженерных изысканиях, необходимо выполнять по трассе почвенную съемку по определению распространения мощности и типа почв (чернозем, подзол и пр.) для определения стоимости работ по восстановлению земель. По согласованию с органами землепользования и лесного хозяйства устанавливаются места изъятия плодородного слоя почвы для рекультивации нарушенных земель и определяются источники получения саженцев для восстановления древесной и кустарниковой растительности.

В местах инженерно-геологических выработок и расположения

временных сооружений, эксплуатация которых связана с нарушением или с загрязнением почвенного слоя маслами, цементом, каменной мелочью и т.п. перед началом работ необходимо снять плодородный слой почвы и сложить его в штабель (но не сдвигать в вал) для последующего использования. При хранении снятого почвенного слоя необходимо исключить ухудшение его качества (смешивание с подстилающими породами, загрязнение жидкостями и мусором, размыв и выдувание слоев) путем закрепления поверхности отвала посевом трав.

2.14. Площадки, отведенные для строительства временных сооружений, должны иметь минимально необходимые размеры и обеспечены противопожарным инвентарем и емкостями для организованного удаления мусора. Для сохранения водной среды и земельных ресурсов от загрязнения жидкими и твердыми бытовыми отбросами следует устанавливать сборники. Летом рекомендуются сборники, состоящие из 2-х емкостей, устанавливаемых друг над другом. Жидкие отходы через решетчатое дно верхней емкости проходят в нижнюю, откуда откачиваются ассенизационной машиной, твердые отходы задерживаются в верхней емкости и вывозятся на свалку. Зимой собирают отходы в разъемные сборники, где они намораживаются в брикеты. В качестве таких сборников можно использовать деревянные ящики, на дно которых укладывают рубероид.

При расположении временных сооружений на марях и в болотистой местности рекомендуется сжигать твердые бытовые отходы.

2.15. При изысканиях следует широко применять бесконтактные и дистанционные способы получения инженерных характеристик местности. В процессе изысканий необходимо использовать светодальномеры, теодолиты повышенной точности, что позволит упростить процессы топографических и геодезических работ. В сложных горных условиях необходимо использовать фототеодолитную съемку,

Необходимо применять электроразведку и магниторазведку, сокращающие объемы буровых работ, а следовательно и площади нарушения земель.

Для облегчения прохождения шурфов следует применять портативные буровые станки, позволяющие вести отбор кернов, по возможности не применяя для этой цели накладные заряды ВВ. Эффективно бурение машинами, оснащенными оборудованием для пылеподавления, пылепоглощения, а также бурение с промывкой скважин водой. Учитывая зарубежный опыт сбора пыли при бурении, целесообразно создание специальных пылесобирающих устройств с затариванием пыли в полиэтиленовые мешки. Минеральный порошок, полученный из буровой пыли, может быть использован для приготовления асфальтобетонных смесей.

2.16. При проведении изысканий для реконструкции и технического перевооружения объектов промышленного транспорта с целью уточнения и возможного изменения рельефа местности и геологического строения необходимо дополнительно собрать и сопоставить топографические планы, использовать имеющиеся в архивах материалы по вертикальной планировке, инженерной подготовке, закладке подземных сооружений, фундаментов, подвалов, инженерных коммуникаций, а также документы по производству земляных работ.

2.17. После завершения изыскательских работ необходимо:

- восстановить разрушенные от проезда транспортных средств и других причин места трассы;
- ликвидировать места инженерно-геологических выработок (если они не переданы заказчику для стационарных наблюдений) путем тампонажа глиной или цементным раствором, или засыпки грунта с трамбованием и укладки ранее снятого плодородного слоя почвы и посева трав;
- разобрать временные сооружения (наблюдательные вышки, подмости, ограждения, навесы и т.д.), вывезти мусор.

**Мероприятия по сохранению земельных угодий  
и восстановлению нарушенных земель**

2.18. Порядок отчуждения земель под строительство или порядок предоставления земель во временное пользование, устанавливается земельным законодательством союзной республики, на территории которой намечается строительство. Ширину полос отвода земли устанавливают по каждому характерному участку дороги в соответствии с СН 468-74 "Нормы отвода земель для железных дорог" и СНиП 467-74 "Нормы отвода земель для автомобильных дорог".

Уменьшить размеры площади отвода можно путем выбора рациональных решений (сокращения протяжения и высоты насыпей, глубины выемок, уменьшением числа транспортных развязок) на основе технико-экономического сравнения вариантов с учетом стоимости земли.

2.19. С целью сокращения площади занимаемых земель при проектировании промышленного транспорта необходимо изыскивать оптимальное (с точки зрения занятия земель) проложение трассы и размещение транспортных объектов.

Трассу подъездных железных или автомобильных дорог и других видов промышленного транспорта при пересечении ею осельскохозяйственных угодий следует по возможности укладывать по границам полей севооборота, а трассу дорог значительного протяжения - по границам промышленных предприятий и хозяйств (совхозов, колхозов). Если при этом удлиняется трасса, решение следует принимать на основании технико-экономических расчетов, с учетом условной стоимости земли и потерь сельскохозяйственной продукции в связи с фактической площадью изымаемых земель.

2.20. При выборе площадки под строительство предприятий следует отдавать предпочтение такому ее положению и направлению подходов к ней, при которых трасса дорог будет требовать наименьшего отчуждения ценных сельскохозяйственных или лесных угодий.

Следует учитывать возможность оптимизации сети дорог района за счет ликвидации параллельных дорог. Решение следует принимать на основании технико-экономических расчетов с учетом стоимости занимаемых земель и удобства обслуживания прилегающих предприятий.

В транспортных коридорах рекомендуется располагать различные кабельные и проводные коммуникации.

При пересечении дорогами пахотных земель, лугов и других сельскохозяйственных угодий необходимо при укладке трассы вдоль склонов рельефа учитывать нежелательное нарушение естественного стока (ливневых и талых вод, скопление их в местах расположения искусственных сооружений), что также может привести к фактическому изъятию земель.

2.21. Боковые резервы и кавальеры не допускается устраивать на пашне, орошаемых или осушенных землях, на земельных участках с многолетними плодовыми насаждениями и виноградниками.

Проектирование резервов, кавальеров на орошаемых и осушенных землях, пашнях, лугах и в лесах I-й группы может быть допущено в исключительных случаях при условии, что они по окончании земляных работ будут в кратчайший срок приведены в состояние, пригодное для использования в сельском или лесном хозяйстве. Если на таких землях предусмотрены насыпи или выемки с рабочей отметкой более 2 м, то должны быть рассмотрены варианты проектных решений с устройством эстакад, подпорных

стен и других мер, позволяющих сократить ширину полосы отвода.

При устройстве резервов на пашнях и луговых землях их следует проектировать с одной, нагорной стороны.

При устройстве нагорных канав на пахотных и луговых землях не следует проектировать их "елочкой", целесообразно применять соответствующие укрепления канав (перепады, быстротоки), располагаемые параллельно оси дороги.

В целях обеспечения условий для машинной обработки прилегающих к полосе отчуждения земель внешнюю границу резервов следует проектировать параллельно оси дороги (пути) и изменение их ширины предусматривать не чаще чем через 100 м.

При проектировании резервов с учетом возвращения землепользователям временно занимаемых участков земли при их рекультивации следует обращать внимание на уровень грунтовых вод, имея в виду, что высокий уровень их может сделать увлажнять грунт, заболачивая земли и делая их непригодными для дальнейшего использования в сельском хозяйстве.

2.22. При выборе мест мостовых переходов следует сохранять повышенные земли для земледелия и кормовых угодий. Осваиваемые поймы в районе мостовых переходов следует полностью перекрывать вставкой или обваловывать с тем, чтобы исключить встой воды и заболачивание пониженных мест после спада паводка.

В необходимых случаях следует проектировать на пойме дополнительные водопропускные сооружения, отверстия которых назначаются в зависимости от площади осушаемых земель.

2.23. Карьеры грунта следует изыскивать, как правило, на неудобных землях, используя для этой цели незаросшие склоны оврагов, холмов, осыпи и т.п. В промышленных узлах в качестве грунтовых карьеров могут быть использованы требующие



планировки участка территории строящихся или намеченных к строительству на перспективу объектов. Территория карьера по окончании работ должна быть спланирована (в том числе и откосы) и покрыта предварительно снятым растительным грунтом. Следует принимать меры предотвращающие размывы откосов карьера и образование оврагов. В необходимых случаях должен быть запроектирован перехват и отвод воды, поступающей по склону на откосы.

Карьер на склоне должен разрабатываться так, чтобы он по мере разработки вылаживался, что уменьшает вероятность развития различных склоновых процессов, после выработки карьера его рекультивация должна выполняться посевом местных трав, посадкой кустарника и деревьев.

При рекультивации карьеров необходимо учитывать род карьера - карьер в котловине и карьер на склоне. Карьер в котловине должен быть рекультивирован с учетом отсутствия или наличия вечной мерзлоты.

При отсутствии вечной мерзлоты борта выработанного карьера должны быть спланированы и на его месте создан пруд, желательна проточный, приспособленный для разведения рыб.

При наличии вечной мерзлоты рекультивация карьера должна быть выполнена так, чтобы деградация вечной мерзлоты не возникла. В проекте должны быть разработаны соответствующие мероприятия по укреплению поверхности грунтов с учетом местных условий (посадка растительности, использование мха, торфа и т.п.).

В обоснованных случаях в местах выемки грунта могут быть устроены водоемы.

2.24. Отвалы горных пород размещают, как правило, на землях, непригодных для сельскохозяйственного использования

или не занятых лесами I-й группы, за пределами площадки предприятия и санитарной территории с соблюдением санитарных норм и экологической безопасности.

При наличии во вскрытой толще скальных (или слабо токсичных и безвредных для живой природы и растительности) горных пород необходимо предусматривать раздельную выемку и укладку этих пород в основание образуемого отвала.

Размещение временных аданий, сооружений, складов, отстоянок машин и т.п. следует предусматривать на неудобных землях.

2.25. По требованию местных земельных органов или землепользователей (совхозов, колхозов, лесохозяйственных и др. заинтересованных организаций) в проекте на строительство сооружений транспорта должно быть предусмотрено освоение (приведение в пригодное для сельскохозяйственного использования) неудобных или малопродуктивных земель взамен занятых под строительство земельных угодий.

2.26. Все нарушенные в процессе строительства земли, намеченные проектом под дорогу (притрассовые боковые и сосредоточенные резервы грунта для отсыпки земляного полотна, карьеры по добыче дорожно-строительных материалов: песка, гравия, щебня и т.п., места временного складирования строительных материалов и конструкций, временные землевозные дороги и т.п.), подлежат рекультивации - комплексу работ, направленных на восстановление продуктивности и народнохозяйственной ценности нарушенных земель.

Полосы земли, занятые участками дорог, брошенных при спрямлении или по иным причинам, должны быть приведены в состояние, годное для использования в сельском или лесном хозяйстве.

Земельные участки, приводимые в состояние, пригодное для

использования в сельском или лесном хозяйстве, должны быть спланированы, покрыты плодородным почвенным слоем, оборудованы дренажем. Участки должны быть удобными для выполнения сельскохозяйственных работ и иметь уровень грунтовых вод, обеспечивающий условия для прожарствания растений.

Подлежит снятию плодородный слой почвы, обладающий благоприятными физическими и химическими свойствами в соответствии с ГОСТ 17.5.1.03-78, без ясно выраженного оглеения, с плотностью слоя не более  $1,4 \text{ г/см}^3$ , с присутствием на комплексном почвенном покрове солонцов и солончаков не более 10%.

Плодородный слой почвы не снимается:

- если не отвечает требованиям ГОСТ 17.5.1.03-78;
- если мощность слоя менее 0,2 м и рельеф местности не позволяет производить его снятие;
- на участках с выходом на поверхность скальных обнажений, валунов, крупных (более 0,5 м) камней, занимающих более 30% площадок;
- на участках, поросших кустарником и лесом, подлежащих корчевке;
- на участках с распространением почв: песчаных, галечниковых, гравелистых, щебенистых, сильносолонцеватых, солончаковых, тапировидных, на корковых солонцах, солончаках.

На тучных украинских и других черноземах, залегающих слоем более 0,3 м, целесообразно снимать растительный слой на максимальную глубину для использования его на малопродуктивных землях в данном или других районах страны.

Земельные участки, подготавливаемые для лесохозяйственного использования, должны быть спланированы, иметь продольный уклон не более  $10^{\circ}$  и поперечный - не более  $4^{\circ}$ . При планировке отвалов под лесопосадки ширина земельной полосы должна

быть не менее 10 м.

Карьеры, предназначенные для создания водоемов, должны иметь выложенные берега, соответствующую защиту дна и берегов с целью предотвращения оползания, фильтрации или прорыва воды в смежные выработки, должны быть оборудованы гидротехническими сооружениями, удобными подъездными путями и другими видами благоустройства.

Непригодные для рекультивации материалы (дорожная одежда, балласт, грунты и т.п.) следует удалить и уложить в выемки и резервы, подлежащие засыпке, а затем прикрыть слоем плодородной почвы толщиной 30-35 см (не менее глубины пахоты) или вывезти в отвал.

2.27. Проекты рекультивации площадей (резервов, грунтовых карьеров и т.п.) выполняются в процессе проектирования той организацией, которая выполняет проект сооружений промышленного транспорта с использованием консультаций земельного органа или землепользователя, которому передается рекультивируемые земли.

Передача землепользователям восстановленных земель оформляется актом в установленном порядке.

2.28. Задача охраны природы при транспортном строительстве в районах Севера, Сибири и Дальнего Востока главным образом связана с сохранением растительного покрова и тундровой поверхности.

При выборе направления и проектировании трассы новых дорог в северных и восточных районах тайги, тундры и лесотундры следует:

- укладывать трассу преимущественно по безлесному водоразделу, что позволит избежать вырубки леса, а также уменьшить объемы земляных работ и количество искусственных сооружений;

при трассировании долинным ходом избегать пересечения протоков, староречий, озер;

- предусматривать мероприятия по сохранению торфяно-мехового покрова и растительности; с южной стороны от подножия насыпей предусматривать термоизоляционные экраны во избежание протаивания грунтов основания земляного полотна;

- не закладывать резервы в мелких и пылеватых песках во избежание ветровой эрозии их;

- располагать притрассовую автодорогу в обоснованных случаях на одном земляном полотне с железной дорогой или другими видами транспорта, чтобы избежать застоя воды и скопления строительного мусора в пазухе между ними и уменьшить площадь занимаемых земель и вырубki леса.

Количество впервые прокладываемых грунтовых дорог для проезда к месту работ должно быть строго ограничено.

Не оголять и не подрезать склоны полувыемками, а если возникает в этом необходимость, то в проекте следует предусматривать опережающее строительство подпорных стен и других сооружений.

В проекте дороги должен быть рассмотрен вопрос о допустимой степени вырубki леса при устройстве временных (действующих несколько лет), постоянных поселков и транспортных сооружений.

2.29. При электрификации железнодорожного транспорта для уменьшения ширины отвода земель и сокращения объема рубки просек следует устанавливать опоры высоковольтных линий продольного энергоснабжения и прокладывать кабели связи в теле земляного полотна, что сокращает ширину вырубki леса и занятия земель по сравнению с устройством воздушных линий на отдельных опорах в стороне от железнодорожных путей.

Большое количество земель можно сохранить в ненарушенном состоянии при использовании рельсовой цепи для заземления устройств энергоснабжения. При сведении функций заземляющих контуров тяговых и трансформаторных подстанций к выравниванию потенциалов можно отказаться от вертикальных, в том числе углубленных заземлителей и выносных контуров, что уменьшает площади земель, отводимых под контуры заземления и поверхностных покровов, нарушаемых базовыми машинами при устройстве горизонтальных заземлителей примерно в три раза. Использование для защитного заземления других естественных заземлителей - арматуры и.д., фундаментов и опор и пр. - исключает необходимость сооружения контуров заземления.

При применении бесфундаментных конструкций для установки оборудования открытых распределительных устройств (ОРУ-220 кВ) тяговых подстанций резко сокращаются объемы земляных работ.

Для сохранения уровня вечной мерзлоты рекомендуется применение железобетонных опор с вентиляционными отверстиями.

#### Мероприятия при проектировании земляного полотна

2.30. Основные нормы, правила и требования к проектированию земляного полотна различных видов промышленного транспорта установлены СНиП 2.05.07-85 "Промышленный транспорт", СНиП 2.05.02-85 "Автомобильные дороги" и СНиП П-39-76 "Железные дороги колеи 1520 мм".

Природоохранные мероприятия, разрабатываемые при проектировании земляного полотна дорог, должны предусматривать комплекс конструктивных, технологических и организационных мероприятий, к которым относятся: сохранность почвенно-растительного покрова, леса, кустарников, максимальное ограничение устройства

притрассовых резервов местных грунтов, разработка мероприятий по недопущению эрозии и термоэрозии (в районах вечной мерзлоты), выбор принципа строительства и организации работ.

2.31. Плодородный слой почвы, снятый в полосе отвода, используют для рекультивации нарушенных земель (карьеров, резервов, кавальеров), восстановления малопродуктивных угодий, укрепления откосов земляного полотна.

Применение метода укрепления откосов гидропосевом трав без применения растительной земли позволяет сохранить земли сельскохозяйственного назначения. Этот метод предусматривает использование отходов целлюлозно-бумажной промышленности; скопа, лечина, семян многолетних трав, удобрений.

Откосы подтопляемых насыпей и регуляционных сооружений можно засеивать тальником, который способен расти на песке и не требует специального ухода.

2.32. При проектировании противообвальных улавливающих сооружений необходимо стремиться к уменьшению объема работ по срезке склона, которые могут быть доведены до минимума за счет максимального удаления сооружения от нагорного склона; устройства амортизирующей отсыпки; повышения высоты сооружения. При устройстве улавливающих траншей у подножия откосов (склонов) целесообразно придавать откосам максимально допустимый уклон. Откосы (склоны) защищают от выветривания и разрушения облицовочными (одевающими) стенками, нанесением на поверхность откосов и склонов различных вяжущих по предварительно установленной сетке.

2.33. Наиболее рациональной конфигурацией выемок в лесовидных суглинках и супесях твердой консистенции (т.е. когда в пределах выемки отсутствует выклинивание грунтовых вод) является поперечный профиль с вертикальными откосами. На участках

выемок глубже 6 м откос разделяют на ярусы полками (бермами) шириной 2-3 м, располагаемыми по высоте через 3-4 м. Ширину заканавной полки принимают от 3 до 5 м в зависимости от глубины выемки - на ней собирается материал, обрушившийся с откоса.

2.34. При устройстве земляного полотна с боковыми канавами (кюветами), имеющими продольный уклон, для предотвращения образования оврага канаву необходимо укрепить.

В случае размыва грунта в нижнем бьефе русло отводной канавы надежно укрепляют до низа косогора или до естественного водоема.

При пересечении оврага или балки земляное полотно может сооружаться в виде плотины, используемой для образования водоема выше дороги.

2.35. В районах с выходами скальных пород на поверхность целесообразно для отсыпки насыпей использовать скальные грунты из выемок или карьеров. Это позволяет сократить ширину отвода земли и объемы земляных работ за счет увеличения крутизны откосов в насыпях высотой до 6 м.

При наличии кавальерного грунта, который не может быть использован для отсыпки насыпей, целесообразно вместо устройства отвалов предусматривать засыпку грунтом оврагов, эрозионных промоин, свалок и других неудобий с последующим уплотнением и планировкой поверхности.

При проектировании высоких насыпей на болотах рекомендуется рассматривать возможность замены их эстакадами.

2.36. При сооружении автодороги на крутом косогоре рекомендуется рассматривать возможность устройства одной из проезжих частей на эстакаде, что исключает надобность в устройстве высоких подпорных стенок.

В горной местности сокращение ширины полосы отвода и



уменьшение объема земляных работ может быть достигнуто за счет расположения проезжих частей дороги с противонапорными дамбами друг над другом.

2.37. При проектировании водосточных сооружений не допускается проектировать выпуск атмосферных вод из кюветов и канав:

- в водотоки, протекающие в пределах населенного пункта со скоростью течения менее 5 см/с и имеющие расход менее  $1 \text{ м}^3/\text{сут}$ ;

- в непроточные пруды;

- в водоемы в местах, специально отведенных под пляж;

- в рыбные пруды (без специального согласования);

- в замкнутые долины и низины, подверженные заболачиванию;

- в размывные овраги без специального укрепления их русел и берегов;

- в заболоченные поймы рек.

2.38. При проектировании земляного полотна на участках, подверженных образованию оврагов необходимо обеспечивать:

- отвод воды с площади водосбора;

- задержание воды перед оврагом с помощью запруд и водосточных канав;

- закрепление террасированных склонов и вершины оврага посадкой на них деревьев, кустарников;

- закрепление дна оврага от размыва каменной наброской;

- закрепление дна оврагов путем устройства гидротехнических сооружений.

2.39. Эффективными мероприятиями по приостановлению роста оврагов являются также фитомелиоративные мероприятия, включающие систему стокорегулирующих лесокустарниковых полос, кюфилд-

ров, буферных кустарниковых полос на водооборной площади оврагов, облесение крупных оврагов.

Противоовражное озеленение состоит из полос посадок шириной 20-50 м, размещаемых вдоль бровок оврага и выше его головы. Прилежательную опушку образуют из корнеотпрысковых пород (вишня, тёрн, лох, акация), полевую опушку - из плодовых и ягодных деревьев и кустарника, а основную, среднюю часть полосы - из чередующихся рядов почвозащитных кустарников (лещина, бузина, ирга, вишня, городовина) и деревьев (сосна, лиственница, дуб, береза). Тальwig или ручей запруживать посадками не рекомендуется.

Склоны, изрезанные оврагами глубиной менее 5 м при водооборной площади у головы оврага не более 15 кг, целесообразно выполаживать, объединяя мелкие овраги в единый массив поля под посадку лесных и других культур.

При облесении оврагов глубиной более 7 м с крутыми отвесными откосами (75-80°) целесообразна отсыпка грунта на откосах для их уположения. Одновременно по дну оврага, если это целесообразно, строят простейшие гидротехнические сооружения: плетневые и каменные запруды, земляные плотины-перемычки с посадкой на них деревьев и кустарников (тополь, ива, клен, груша, вишня, вяз, акация, черешня).

2.40. Наиболее распространенными видами гидротехнических сооружений в борьбе с оврагами являются: расплыватели стока, водозадерживающие валы, водосбросные сооружения, перепады, фыстротоки, донные сооружения, выполаживание и полная засыпка оврагов.

Расплыватели стока рекомендуются для рассредоточения концентрированных потоков, собирающихся в ложбинах и у вершин, растущих оврагов. Они представляют собой систему валов-канал,

применяемых в бассейнах площадь не более 3,0-3,5 га при крутизне склонов до 5°.

Распылители устраивают длиной до 30 м под углом 45° к оси тальвега, в котором глубина канавы составляет 30-40 см, а высота вала 60 см над дном ложбины. К нижнему концу распылителя глубина канавы и высота вала постепенно уменьшаются. В ложбине валик одерновывают на длине 3-5 м. Вода из борозды должна выпускаться на задернованную поверхность.

Водозадерживающие вали применяют для закрепления вершин действующих оврагов, задержания твердого стока, талых и ливневых вод на пологих склонах, а также предупреждения вторичного размыва оврагов. Они способствуют увлажнению прилегающих к оврагам участков, предотвращают поступление продуктов смыва на ценные сельскохозяйственные угодья. При площади бассейна до 10 га вали проектируют глухими в расчете на полное задержание стока. При больших водосборных площадях предусматривают задержание ливневого стока 10%-ной обеспеченности, а излишек сбрасывают через водосливы, устроенные по концам валов, в устойчивые против эрозии места. Вали должны занимать минимум земель и не вызывать трудности для хозяйственного использования прилегающих земель.

Если вершины растущих оврагов подходят к ценным насаждениям, овраги частично или полностью засыпают. При закреплении нескольких оврагов со смешанными вершинами иногда устраивают водозадерживающие вали, располагаемые по склону ступеньками. Вали применяются на песчаных, супесчаных и суглинистых грунтах. Их нельзя устраивать на водонепроницаемых грунтах и водоупорных подстилающих породах, на которых возникает заболачивание.

Водосборные сооружения применяют для защиты грунта от размыва в голове оврага и при значительном уклоне русла. Они

представляют собой сочетание последовательно расположенных головного сооружения (водоприемника или оголовка), быстротока и конечного гасителя энергии потока в виде водобойного колодца, предохранительного откоса и т.п. При строительстве автодорог в оврагах сооружают совместно с плотинами шахтные водосбросы ("монах"), предназначенные для создания условий по закреплению оврага путем устройства в нем водоема и его закрепления. Они позволяют в случае необходимости очищать пруд до дна или понижать уровень воды в пруду в зимний период, чтобы уменьшить давление льда на насыпь дороги. Консольные водосбросы ("лейки") применяются только в тех случаях, если расход стока изменяется в узких пределах.

При закреплении оврага донными сооружениями запруды устраивают в пределах зоны линейного размыва на таком расстоянии друг от друга, чтобы отметки гребня нижележащей запруды и основания вышележащей были одинаковы, причем последнюю устраивают в начале зоны транзита наносов.

При значительном уклоне дна оврага и большой площади водосборного бассейна применяют каменные, бетонные или железобетонные запруды высотой не более 1,5 м. При расходах  $2 \text{ м}^3/\text{с}$  их можно чередовать с плетневыми двухрядными запрудами. Максимальная высота плетневых запруд должна быть не более 0,7 м, а высота водослива - 0,3 м, ширина водослива определяется расчетом.

Закрепление оврагов только плетневыми запрудами малоэффективно. Устройство донных сооружений должно сопровождаться сплошным облесением дна и откосов оврага и посадкой приовражных лесополос.

Земляные гидротехнические сооружения при постоянном уходе за ними должны надежно служить не менее 7-10 лет, а бетонные и железобетонные - 20 лет.

2.41. Коренная мелiorация с полной засыпкой рекомендует-ся при оврагах глубиной до 10 м и длиной до 500 м и водосбор-ной площади не более 5-10 га, расположенных выше дороги, на склонах крутизной не более 10°, расстояние между которыми не превышает 50 м. Засыпка оврагов нецелесообразна, если межовраж-ные промежутки покрыты толщами, смытыми почвами и предназначены под пастбища или расположены тонким слоем на твердых коренных горных породах.

В целях сохранения плодородного слоя почвы до засыпки ов-рага его снимают, складывают в нескольких местах вблизи оврага во временные кавальеры, после засыпки оврага эту почву распре-деляют по всей площади засыпки и срезанным межовражьем. Исполни-вается также почва из-под основания водозадерживающих валов и водостводных канав, сооружаемых у вершин оврагов. Для уположе-ния крутых откосов на глубоких оврагах при их мелiorации можно применять направленные взрывы. Этот способ эффективен в тяжелых глинах и суглинках.

2.42. Рост оврагов можно замедлить, искусственно повышая базис эрозии путем устройства плотин и донных запруд. При отло-жениях за ними наносов образуется новый, более высокий местный базис эрозии, при этом происходит аккумуляция стока, усиливает-ся впитывание воды в дно и берега пруда и оврага, повышается уровень грунтовых вод.

Устройство прудов в балочно-овражной сети позволяет бо-роться с оврагами при помощи самих оврагов. Водоудерживающие пруды в оврагах и балках повышают уровень грунтовых вод на при-мыкающих к ним территориях, улучшая условия питания корневой системы растений.

2.43. Фильтрующие водоемы, переводя остаток местного по-верхностного стока в подземный, применяются в цепи противо-

эрозионных мероприятий. Они полностью ликвидируют водные потоки, омывавшие почву, и улучшают питание малых рек грунтовыми водами. Поверхностная вода фильтруется в окружающие грунты, превращается в грунтовую и образует подземный пруд, который даже в самые засушливые периоды времени сохраняет свои запасы.

Пруды не только снижают вредное действие эрозионных процессов, но и места для разведения водоплавающей птицы, рыбы. Они обеспечивают население водой, удовлетворяют нужды орошения. В засушливых районах пруды создают благотворный микроклимат, изменяя температурно-влажностный режим окружающей территории.

2.44. При проектировании дорог на оползневых участках целесообразно либо пересечение оползневого склона у его подножия, либо проложение трассы дороги поперек склона навстречу движения оползня и осушение его дорожной выемкой.

При проложении дорог в верхней или средней частях оползневого склона земляное полотно оказывает давление на нижележащий неустойчивый массив. При этом увеличивается впитывание воды из канав и дренирующего слоя основания дорожной одежды. Проложение дороги в полке, сильно подрезающей склон, опасно и не рекомендуется.

2.45. В сложных гидрогеологических условиях или на склонах с возможностью развития оползней целесообразно сооружение виадука-эстакады с большими пролетами и опиранием на подстилающие коренные породы.

На склонах с активными оползнями большой мощности в качестве средства, обеспечивающего устойчивость оснований виадуков, устраивают вокруг столбов опор со стороны надвигающегося оползня защитные железобетонные колодцы-футляры для восприятия давления сползающих грунтовых масс. Между стенками колодцев-футляров и столбами опор оставляют просветы, не допускающие прижатие

колодцев к опорам.

На крутых неустойчивых потенциально оползневых склонах целесообразно применение многоярусных подпорных стен из сборных железобетонных элементов. При этом повышается устойчивость земляного полотна с соответствующей частью склона. Прямолинейные подпорные стены на оползневых склонах неэффективны, предпочтнее следует отдавать дуговому очертанию стен, повторяющих форму линии отрыва оползня.

При небольших уклонах поверхности оползня в целях сельскохозяйственного использования склона, расположенного выше дороги, сооружают системы водоотводных канав и дренаж грунтовых вод выше линии срыва оползня; системы закрытых водостоков и водосброса с трубами и смотровыми колодцами по склону, а также дренаж самого оползневого массива. Иногда роль такого дренажа выполняет боковая канава в дорожной выемке.

2.46. Противооползневые мероприятия могут быть профилактическими и активными. К профилактическим мероприятиям относятся: запрещение производства любых видов работ, нарушающих устойчивость оползней; агролесомелиорация — охрана имеющихся насаждений и посадка на оползневом склоне растительности.

Активные меры целесообразно применять только в комплексе. К их числу относятся:

- гидромелиорация — предотвращение проникновения поверхностных вод в грунт, отвод их системой нагорных канав, а грунтовых вод — дренажными устройствами;

- осушение тела оползня путем устройства системы канав и дренажей, а также контрфорсно-дренажных прорезей, заполненных камнем;

- повышение сцепления оползневой массы с подстилающими грунтами с помощью свайных конструкций или укрепления грунтов;

- механическое удержание оползневых масс путем постройки сооружений (контр-банкетов, контрфорсов, подпорных стен), разгрузки склона в верхней части и пригрузки в нижней;

- укрепление склона в нижней части оползня против размыва и подмыва.

2.47. Одним из основных мероприятий по предупреждению оползневых подвижек является защита грунта от поверхностных вод. Для перехвата поверхностного стока устраивают нагорные каналы, размещаемые по периметру оползневого массива, но за его пределами. Сечение каналов определяют гидравлическим расчетом. С целью предупреждения просачивания воды в грунт они должны иметь продольный уклон не менее 10 о/оо и укрепление бетонированием или укладкой полиэтиленовой изолирующей пленки.

Эффективным способом предупреждения оползней является укрепление массива путем инъекции соответствующих растворов через скважины. При цементации натриевой глины высокой пластичности в результате ионного обмена последняя превращается в кальцевую, что улучшает ее пластические свойства благодаря снижению когезии. В крупнозернистых пылеватых грунтах эффективно введение раствора силиката натрия ("жидкое стекло").

При отводе грунтовых вод эффективен трубчатый дренаж со смотровыми колодцами. При засоленных грунтовых водах следует избегать устройства закрытых дренажей, так как они быстро прекращают свое действие из-за отложения солей.

2.48. Наряду с активными мероприятиями необходимо широкое проведение охранно-профилактических мер, которые исключают бы нежелательное влияние хозяйственной деятельности человека на образование оползней. Комплекс этих мероприятий предусматривает:

- максимальное ограничение выкорчевки деревьев на оползневых склонах под вспашку;



- запрещение террасирования по оползневым склонам, так как террасы нарушают поверхностный сток, способствуют накоплению на склонах запасов воды;

- строгий контроль за заложением и эксплуатацией карьеров, особенно грунтовых, чтобы исключить возможность превращения карьеров в аккумуляторы воды, нарушающих устойчивость соседних склонов;

- максимальное сокращение количества грунтовых дорог на склонах и организация надлежащего их содержания (недопущение превращения грунтовых дорог в овраги);

- недопущение сброса любых вод (в том числе из придорожных канав) на оползневые склоны, так как это может вызвать локальное переувлажнение грунтов и усиление оползней;

- максимальное усиление охраны существующих и вновь создаваемых древесных насаждений на склонах.

Для противооползневой лесомелиорации применяют породы деревьев с мощной корневой системой, потребляющих много влаги (например, тополи) в сочетании с сетью водоотводных и дренажных канав.

2.49. Наряду с перехватывающим дренажем и поверхностным водоотводом устраиваются удерживающие конструкции из буронабивных железобетонных свай. Они наиболее целесообразны в условиях, когда сдвиг оползней происходит по фиксированной поверхности скольжения.

Для повышения местной устойчивости склона и земляного полотна дороги эффективны анкерные конструкции, которые позволяют прижать смещающиеся оползневые массы грунта к поверхности скольжения и создать упор, воспринимающий давление вышерасположенных оползневых масс. При этом откосы укрепляют ярусами, что значительно упрощает организацию работ.

В случае оползания переувлажненных текучепластичных грунтов может быть применено возведение траншейных плоских или арочных подпорных стен методом "стена в грунте", который позволяет выполнять большую часть работ закрытым способом до глубины 20-25 м. Это метод особенно целесообразно применять на существующих дорогах, поскольку не требует забивки ограждений и позволяет выполнять работы без перерыва движения.

2.50. На подверженных водной эрозии склонах крутизной более  $1,5^{\circ}$  продольные почвозащитные и водоохранные лесные полосы необходимо располагать поперек склонов, по горизонталям в увязке с общей организацией территории, агротехническими и гидротехническими противоэрозионными мероприятиями.

2.51. При проектировании земляного полотна в сложных мерзлотно-грунтовых условиях необходимо учитывать изменение состояния и свойств грунтов деятельного слоя и вечномерзлых грунтов после окончания строительства и в процессе эксплуатации.

При слабых грунтах пойм дороги следует устраивать на хворостяных выстилках и на сланях для сохранения тонкого почвенного покрова.

Для предотвращения образования термокарста и термоэрозии, следует ограждать участки вблизи дороги и в полосе отвода, имеющие линзы погребенного льда и сильнопросадочных льдо-насыщенных грунтов выше У категории по термопросадочности. По огражденным участкам запрещается движение транспортных средств, разрушающих мохово-растительный покров. На таких участках земляное полотно должно возводиться только в зимнее время.

Для уменьшения глубины протаивания вечномерзлого грунта в основании насыпей необходимо сохранять и по возможности воспроизводить у подошвы и по откосу насыпей также кустарниково-растительность и травяной покров.

Для сохранения растительно-мохового покрова в пределах полосы отвода отсыпку насыпей целесообразно производить только с "голы", не допуская заезда транспорта за пределы подошвы насыпей.

Буровые работы следует производить зимой или ранней весной до начала оттаивания грунта.

В пределах полосы отвода следует предусматривать заполнение местным грунтом всех углублений, в том числе и мелких озер термокарстового происхождения, а крупные следует обходить при трассировании. Эти работы также целесообразно выполнять в зимнее время или ранней весной.

2.52. Важным мероприятием является осушение заболоченной местности и отвод поверхностных и грунтовых вод. Правильно организованный водоотвод при проектировании, строительстве и эксплуатации дорог состоит из водоотводных продольных и поперечных канав для грунтов I и II категории по термопросадочности, а при III-У категории - валики, дренирующих насыпей и прорезей, водопрпускных труб, при помощи которых необходимо сохранить естественные геогидрологические режимы и не допускать скопления воды на нагорной стороне дороги.

На участках, где отвод воды затруднен, а глубина воды образуется у подножия насыпи (1-2 м) необходимо назначить комплексное решение: отжатие воды от подошвы насыпи бермами с устройствами водоотводной канавы и засыпкой углублений местным грунтом; при глубине застойной воды 2 м и более и затрудненного водоотвода по рельефу рекомендуется устройство водоотжимной бермы.

При проектировании отвода воды, следует предусматривать пропуск ее через поперечные водоотводы.

2.53. При проектировании в сложных мерзлотно-грунтовых

условиях рекомендуется применять такие конструкции земляного полотна, устойчивость которых обеспечивается за счет использования неспецемментированных сухомерзлых обломочных грунтов, в том числе песков с применением теплоизоляционных слоев из геотекстиля, пенопласта.

Для уменьшения просадок насыпей, сооружаемых на марях, рекомендуется в основании полотна предусматривать дополнительный теплоизолирующий слой из торфяного грунта или пенопласта для сохранения под насыпью "новообразованной" мерзлоты.

Неравномерная глубина оттаивания грунтов основания (в поперечном профиле) устранивается при высоте насыпи не менее 1,5 м (по расчету) и устройством теплоизолирующих берм из торфа толщиной 0,5 м и шириной до 3,5 м.

На склоновых участках, имеющих сильнольдистый мерзлый грунт с образованием солелюпки на нем, земляное полотно целесообразно проектировать с бермой из скального грунта и термоизоляцией из мха или торфа, которая поднимает верхний горизонт вечномерзлых грунтов выше основания насыпи и предотвращает ее оползание по склону.

При проектировании продольного профиля земляного полотна рекомендуются преимущественно насыпи даже при их экономической неэффективности; выемки нежелательны.

2.54. При проектировании автомобильных дорог не допускается в промышленной застройке устройство подземных коммуникаций под проезжей частью и обочинами дорог, сооружаемых по принципу сохранения вечной мерзлоты. Их следует располагать в пределах газонов, как правило, в проветриваемых тоннелях, каналах, коробах. Коммуникации, пересекающие дорогу, укладываются в вентилируемых каналах, предусматривается теплоизоляция, не допускающая теплообмена.

## Мероприятия при проектировании искусственных сооружений

2.55. Проектирование и строительство мостов, путепроводов, водопропускных и водоотводных сооружений, их размещение и методы производства работ должны осуществляться с учетом охраны природной среды.

Мосты и трубы железных дорог и прирассовых автодорог через водотоки должны сооружаться по возможности с максимальным приближением друг к другу.

При определении места переходов через водотоки, при выборе конструкций и отверстий искусственных сооружений необходимо предусматривать:

- защиту полей от размыва и заиления, заболачивания, нарушения растительного покрова;
- наименьшее нарушение гидрологического режима водотока и природного уровня грунтовых вод;
- защиту береговых склонов от размыва, подмыва и разрушения;
- исключения загрязнения местности при строительстве.

В случае ухудшения режима реки при строительстве моста необходимо с помощью регуляционных сооружений замедлить размывы, отвести опасные течения от мостовых сооружений.

В районах, где климатические, рельефные, почвенно-растительные условия способствуют развитию водной эрозии, малые мосты и трубы следует проектировать так, чтобы скорости водных потоков в сооружениях и за ним были близки к бытовым.

2.56. При проектировании малых и средних мостов целесообразна замена сборных массивных фундаментов свайными или столбчатыми, что позволяет уменьшить площади нарушаемых земель, уменьшить нарушения гидрогеологических режимов.

Для уменьшения размеров котлованов на рамповых участках путепроводов следует возводить подпорные стенки, заанкерные в грунт. При сооружении путепровода тоннельного типа, рамповые участки которого составляют в среднем 250-300 м, подпорные стенки, заанкерные в грунт, позволяют сохранить примерно 1950 м<sup>2</sup> поверхностных покровов на 100 м длины стенки.

При проектировании мостового перехода следует в верхнем бьефе предусматривать специальные решетки для улавливания плавучего мусора и других предметов, а также устройство лотков для сбора поверхностных вод с проезжей части автодорожного моста и отвод их в специальные отстойники.

В районе мостовых переходов, дамб, гидротехнических сооружений необходимо периодически удалять внешнюю водную растительность и водоросли. Внутриводную растительность и планктон рекомендуется удалить биологическим путем с помощью растительноядных рыб (амур, толстолобик).

При возведении опор, устройстве сооружений гидронамивом и других видов работ, вызывающих повышенное замутнение вод, следует предусматривать специальные ограждения, осветление мутной воды в прудах-отстойниках и др.

2.57. В проектах организации строительства мостов места размещения площадок для складирования материалов, конструкций и оборудования, вид транспорта должны выбираться с учетом максимального сохранения растительного покрова и минимального нарушения подземного и поверхностного стока.

Строительную площадку для сооружения моста рекомендуется по возможности предусматривать за пределами водоохранной зоны. Ее местоположение должно быть согласовано с природоохранными органами и оформлено специальным актом. Размеры строительной площадки должны быть минимально необходимыми, а ее планировка

должна обеспечивать отвод сточных вод в отстойные устройства.

Часть территории строительной площадки следует выделять для обособленной стоянки автомобилей и механизмов, а также для складских помещений.

После окончания строительства моста русло реки с верховой и низовой стороны должно быть очищено от металлолома, строительного мусора, прилегающие к мостовому переходу территории должны быть спланированы и рекультивированы.

#### Сохранение и формирование дорожного ландшафта при проектировании автомобильных дорог

2.58. Основные черты дорожного ландшафта должны формироваться на стадии проектирования. Задачей проектирования трассы и поперечного профиля автодорог является - стремление к минимальному нарушению ландшафта, подчеркиванию его красоты и обзору, к органическому сочетанию ландшафта и автомобильных дорог, облагораживанию естественного природного ландшафта с устройством на местности ряда сооружений, гасящих или препятствующих развитию новых отрицательных процессов антропогенного характера.

2.59. В процессе проектирования и строительства дорога делится на отдельные участки, имеющие самостоятельные архитектурные значения. Границами участков дорог служат заметные переделы продольного профиля дороги, мостовые переходы, населенные пункты, резкие повороты трассы в плане.

Рекомендуется границы этих участков совмещать со зрительно выделяющимися ориентирами на местности. Разграничивать участки (архитектурные бассейны) можно зданиями, сооружениями, сочетаниями элементов трассы, группами деревьев.

2.60. Один из основных принципов трассирования автомобильной дороги — проложение трассы по устойчивым линиям ландшафта. Целесообразна прокладка дороги вдоль опушки леса с полевой стороны от нее.

В условиях равнинного рельефа дорогу, как правило, рекомендуется располагать на невысоких насыпях с пологими откосами. Особое внимание должно уделяться расположению путепроводов и мостовых переходов. Путепроводы и высокие насыпи на подходах к ним резко расчлениют равнинный ландшафт. Посадка деревьев и планировка рельефа смягчает этот архитектурный бассейн. При устройстве развязок в двух уровнях желательно использовать мягкие линии подъема и развития съездов.

При проектировании мостовых переходов необходимо максимально сохранять естественное состояние ручьев, рек и других поверхностных водоемов. Спрямоление потоков и сокращение их длины приводит к увеличению уклона и скорости протекания воды, способствует возникновению водоворотов в нижнем течении, что приводит к нарушению естественной среды обитания рыб в водоемах, диких животных и птиц вдоль берега.

В ряде случаев мосты и виадуки проектируют для сохранения потоков и речных долин в их естественном состоянии и обеспечения совместимости автомобильных дорог с окружающей средой. В этих целях русла потоков не следует укреплять с помощью бетонных плит, крупных камней и т.п. Рекомендуется использовать растительность, габионы, мелкий щебень и другие естественные материалы.

Чтобы сохранить площади, занятые заливными лугами, для пересечения таких территорий следует использовать высокие виадуки.

В условиях равнинного рельефа требуют защиты и сохране-



ния болот, как среды обитания важнейших представителей флоры и фауны и как природных резервуаров воды.

В холмистой местности во избежание сооружения больших насыпей и устройства выемок, и в целях сохранения естественных форм рельефа рекомендуется автодорогу трассировать в виде плавной линии, повторяющей основные линии ландшафта.

В условиях горного рельефа дороги следует трассировать так, чтобы они огибали элементы рельефа. Для этого трассу рекомендуется прокладывать в виде коротких, но четко выраженных прямых, чередующихся с длинными плавными кривыми.

В целях сохранения лесных массивов дорогу следует трассировать на достаточном расстоянии от опушки леса, на образовавшейся между дорогой и лесом полосе можно создать переходную зону между уровнем обочины и высокими деревьями лесной опушки путем посадки кустарников и деревьев.

Проектная линия в пределах каждого архитектурного бассейна наносится в виде плавной вогнутой линии с постепенным понижением от краев бассейна к его середине. Это обеспечивает хорошую обзорность дороги и сочетание ее с окружающим пространством.

2.61. Рекомендуется совмещение кривой в плане с вогнутой вертикальной кривой. Если же приходится кривую в плане располагать на выпуклом переломе, то вершины углов поворота в плане и в продольном профиле следует совместить; кривая в плане в этом случае должна быть длиннее вертикальной выпуклой кривой на 20-100 м.

Поворот трассы воспринимается более резким, если угол поворота небольшой, а кривая заключена между длинными прямыми в плане. Поэтому при углах поворота до  $8^{\circ}$  длина кривой должна быть не менее 350 м. Рекомендуется, чтобы соотношение между

радиусами смежных кривых или между длинами смежных прямой и кривой не превышало  $I:I,4$ .

Правильное соотношение между размерами отдельных элементов плана трассы достигается при введении переходных кривых.

Не допускаются выпуклые ("горбатые") мосты и путепроводы, нарушающие зрительную плавность трассы.

2.62. Уменьшение уклона откосов земляного полотна рекомендуется при одновременном (по-возможности) уменьшении высоты насыпей и глубины выемок. Пологие откосы, закругленные бровки придают дороге более естественный вид и позволяют уменьшить ширину постоянного отвода земель. Временный же отвод земель при таком уположении увеличивается, но после их устройства, восстановления почвенного слоя эти площади возвращаются.

На крутых косогорах и в горной местности иногда желательнее раздельное трассирование проезжей части автомобильных дорог, особенно на косогорах с поперечным уклоном более  $I:5$ . При этом проезжие части оказываются в разных уровнях и каждая с наименьшими рабочими отметками. Ландшафт при этом нарушается минимально, а обзор дороги улучшается.

Для большой высоты верхового откоса и олушечок на крутых косогорах желательно вместо одной высокой стены сооружать двойные подпорные стенки с озеленением бермы между стенками.

2.63. Декоративные придорожные насаждения значительно улучшают дорожный ландшафт. Для правильного проектирования придорожного озеленения необходимо определить вместе со специалистами-лесоводами наиболее приемлемые, оптимальные для данных условий породы деревьев, выявить наличие питомников в районе проложения дороги.

В районах с однообразным ландшафтом рекомендуется разнообразить пейзажи контрастными приемами озеленения: чередование

строгих участков аллеиных посадок на отдельных прямых в плане с открытыми пространствами и массивами зелени, групповыми посадками.

Рядовые насаждения целесообразны и допустимы лишь на откосах высоких насыпей, в долинах рек и на затопляемых участках дорог, в районах искусственного орошения, мелиорации, для развития полезащитных насаждений. Они уместны также на подъездах к расположенным вблизи дороги памятным местам и на пригородных участках дорог. Рядовые насаждения из высокорослых деревьев на равнине смягчают впечатление зрительной жесткости длинных прямых участков дороги в плане.

2.64. Кустарниковая опушка выполняет важную роль в защите леса от ветра, иссушения почвы в нем, выноса почвенных частиц из леса водой и ветром. Опушки необходимо создавать сразу после планировки и планировки откосов выемок, предусматривая размещение куст. дюков с постепенным увеличением их высоты снизу вверх, при этом усиливается проветривание выемки, сохраняются условия роста деревьев.

В целях создания постепенного перехода от открытой местности к лесным участкам дороги при входе в лес целесообразны переходные насаждения, которые сгущаются по мере приближения к лесу. Таким образом смягчается и воздействие бокового ветра. Переходные посадки особенно важны в случае примыкания к лесу рядовых озеленительных посадок.

2.65. Для полного декорирования или смягчения вида неудачных мест (складские территории, овраги, брошенные карьеры) рекомендуется предусматривать также озеленение или устройство декоративных стенок. Существует предельное (расчетное) протяжение оград и разрывов в них, численно равное скорости движения (выраженной в км в час), т.е.  $l_p = V$  (где  $l_p$  - в метрах),

Если необходимо декорировать какой-либо участок (свалку мусора, используемый карьер) и сохранить подъезды к нему, разрывы назначают значительно меньше предельного значения  $l_p$ , а протяжение декорирующих оград наоборот больше предельного  $l_p$ .

2.66. При проектировании дорог вне застроенных территориях должны осуществляться мероприятия по сохранению среды обитания и условий размножения животных, а также обеспечивающие сохранение путей миграции животных. Убежищем у дороги могут быть живые изгороди из ели или можжевельника, декоративные посадки роз (шиповника), неудобные земли, засаженные или засеянные растениями, межевые полосы по краям полосы отвода, на которых собраны валуны, убираемые с полей. По краям полей или выпасов создают живые изгороди из розы многоцветковой, высаживаемой через 30 см. Для этих целей может быть использована также калина, жимолость, боярышник, ежевика.

Чтобы предотвратить появление животных на дорогах, необходимо увеличить высоту ограждений до 2,6 м и создавать вдоль дорог на опасных участках изгороди из деревьев и кустарников. Они должны быть высажены в 2-3 ряда и отмечаться высокой плотностью (непроходимостью), породы насаждений рекомендуется подбирать так, чтобы они не были привлекательны для травоядных животных. Для возможности пересечения дорог предусматриваются специальные проходы для животных: сооружаются скотопрогоны или мостики-переходы над дорогой в выемках.

Рекомендуют устраивать переходы в насыпи под дорогой в виде прямоугольных труб или разрывов в земляном полотне, перекрытых мостовыми сооружениями. Такие устройства рекомендуется совмещать с мостовыми переходами через водотоки.

При проложении автомобильных дорог любых категорий поперек путей миграции животных (особенно в заповедниках) необходимо

заменять все высокие насыпи виадуками, а вместо коротких выемок глубиной более 7 м устраивать тоннели мелкого заложения, сооружаемые открытым способом.

Запрещается пересечение дорогих небольших лесов в их средней части, чтобы не мешать миграции животных.

На особо опасных участках дорог необходимо устанавливать предупредительные знаки о наличии животных. Для отпугивания животных от дороги на сигнальных столбиках устанавливают рефлекторы, при попадании на них в ночное время света фар автомобилей испускаются красные ослепляющие лучи в поперечном по отношению к дороге направлении.

В местах, где функционируют пчеловодческие базы, необходимо строить дороги с цементобетонными покрытиями и ограничивать скорость движения до 30 км/ч. Это позволит пчелам избежать столкновения с автомобилями.

Дороги следует прокладывать в обход мест постоянного тока глухарей (которые выявляют работники лесной охраны).

### 3. МЕРОПРИЯТИЯ ПО ЗАЩИТЕ ВОЗДУШНОЙ СРЕДЫ НА ЖЕЛЕЗНОДОРОЖНОМ ТРАНСПОРТЕ

3.1. Основным источником загрязнения атмосферы на промышленном железнодорожном транспорте являются отработавшие газы дизелей тепловозов. В них содержатся окись углерода, окись и двуокись азота, различные углеводороды, сернистый ангидрид, сажа. Содержание сернистого ангидрида зависит от количества серы в дизельном топливе, а содержание других примесей - от способа его сжигания, а также способа наддува и нагрузки двигателя.

Высокое содержание вредных примесей в отработавших газах дизелей при работе в режиме холостого хода обусловлено плохим

смешиванием топлива с воздухом и сгоранием топлива при более низких температурах.

Дымление дизелей создает копоть на изоляторах, что может привести к нарушению работы контактной сети и высоковольтных линий передач и перерыву движения.

Уровень загрязнения воздушной среды станций и прилегающих к ним санитарных зон отработавшими газами маневровых тепловозов зависит от числа одновременно занятых локомотивов.

3.2. Основной путь снижения выбросов токсичных веществ тепловозами заключается в уменьшении их образования в цилиндрах двигателей с применением специальных устройств и правильной эксплуатации тепловозов.

Принцип действия одного из таких устройств основан на рециркуляции газов, в результате чего ухудшаются условия протекания реакции между кислородом и азотом воздуха. При этом выброс окислов азота снижается до 55%. Снижение выброса газов можно достичь за счет перехода работы локомотивов на сжатый газ и, в первую очередь, маневровых тепловозов на станциях, расположенных на предприятиях и вблизи населенных пунктов.

Дальнейшая электрификация железных дорог позволяет частично исключить загрязнение воздуха отработавшими газами дизельных двигателей.

Для уменьшения дымности дизелей применяются также специальные антидымные присадки к топливу. Добавление присадки может снизить эмиссию сажи на 50-90%.

В СССР среднесуточные предельно допустимые концентрации  $CO$ ,  $NO_x$ ,  $SO_2$ ,  $CH$  в атмосфере утверждены в качестве государственного стандарта и составляют соответственно 1; 0,085; 0,05 и сажа 0,05  $mg/m^3$ . Регламентируется дымность отработавших газов дизельных двигателей. Предельно допустимое содержание серы

(сернистых соединений) и свинца ограничивается также стандартами на топливо.

3.3. При отсутствии лабораторных методов определения величин выбросов вредных веществ (ВВ) в проектах транспорта, связанных с обслуживанием перевозок грузов промышленных предприятий локомотивами общего пользования, могут быть использованы "Методические указания по определению влияния вредных выбросов от тепловозов на состояние атмосферного воздуха в районах железнодорожных станций и узлов", М., МПС, 1987.

Оценке подлежат выбросы окиси углерода, окислов азота, окислов серы (сернистый ангидрид) и сажи. Концентрация этих загрязнителей рассматривается применительно к сухим отработавшим газам. Под отработавшими газами понимают смесь газов с пылью взвешенных частиц, выделяющуюся из цилиндров или камер сгорания тепловозного дизеля.

Концентрация вредных веществ - это объемная (массовая) доля в сухих отработавших газах.

Пересчет концентраций производится по формуле:

$$C_i \frac{\Gamma}{\text{м}^3} = C_i \cdot \text{од} \cdot \frac{M}{2,24} \quad (1)$$

где  $C_i$  - концентрация  $i$ -го вредного вещества в отработавших газах (ОГ);

$C_i \text{ од}$  - объемное содержание  $i$ -го вредного вещества в отработавших газах;

$M$  - молекулярная масса  $i$ -го вещества.

Для окиси углерода эта формула имеет вид:

$$C_{\text{CO}} \frac{\Gamma}{\text{м}^3} = 12,5 C_{\text{CO}} \cdot \% \text{ од} \quad (2)$$

Для окислов азота:

$$C_{NO_2} \frac{г}{м^3} = 20,5 C_{NO} \cdot \% \cdot 10^5 \quad (3)$$

Содержание сернистого ангидрида в ОГ определяется процентным содержанием серы в дизельном топливе:

$$C_{SO_2} \frac{г}{м^3} = 28,6 C_{S} \cdot \% \cdot 10^5 \quad (4)$$

Под концентрацией сажи понимают её массовую долю в сухих ОГ, определяемую прямым взвешиванием.

3.4. Для расчета массовых величин выбросов локомотивами парка МПС рекомендуется формула:

$$G_{i,j,k} = g_{i,j,k} \cdot \tau_k \quad (5)$$

где  $G_{i,j,k}$  - общая масса  $i$ -го вредного вещества, выброшенного  $j$ -тым двигателем при работе на  $k$ -том режиме (кг);

$g_{i,j,k}$  - удельный выброс  $i$ -го вещества ВВ при работе  $j$ -го двигателя на  $k$ -ом режиме, принимается по табл.2;

$\tau_k$  - время работы двигателя на  $k$ -ом режиме, принимается по табл.3.

Для расчета интервалов режимов работы тепловозных двигателей разбиты на 5 групп: холостой ход; 0,25 Pe; 0,5 Pe; 0,75 Pe; и номинальная (максимальная) мощность.



Таблица 2

Значение удельных выбросов вредных веществ ( $g_i$ ) с ОГ  
дизельных двигателей локомотивов основных серий, кг/ч  
(на одну секцию)

№ п/п	Тип теплового двигателя (j)	Наименование ВВ (i)	Режим работы двигателя (K)				Максимальная мощность
			холостой ход	25%Ре	50%Ре	75%Ре	
1	2	3	4	5	6	7	8
1	ТЭЗ (2Д100)	CO	0,44	1,94	4,46	17,2	93,3
		NO <sub>2</sub>	1,36	15,71	40,17	44,8	50,76
		SO <sub>2</sub>	0,53	1,94	2,23	3,7	6,58
		C	0,01	0,151	0,739	0,73	0,715
2	2ТЭ10Д(В) (10Д100)	CO	0,26	5,47	5,65	34,4	73,11
		NO <sub>2</sub>	0,29	14,367	27,32	40,1	67,88
		SO <sub>2</sub>	0,081	1,62	3,01	3,15	3,147
		C	0,83	2,39	4,54	3,41	3,22
3	2ТЭ11Б (2Д70)	CO	0,36	1,94	3,45	19,73	41,83
		NO <sub>2</sub>	0,298	8,82	22,42	37,8	59,67
		SO <sub>2</sub>	0,163	1,15	5,48	6,08	6,57
		C	0,3	1,23	3,38	3,23	2,98
4	2М62 (14Д40)	CO	0,23	2,57	5,85	17,23	34,00
		NO <sub>2</sub>	1,41	16,2	24,98	40,50	68,63
		SO <sub>2</sub>	0,31	1,22	1,87	2,96	4,13
		C	-	0,14	0,23	0,64	0,90

Продолжение табл.2

I	2	3	4	5	6	7	8
5	ТЭМ2 (ЦДМ)	CO	0,163	1,89	2,23	7,75	15,19
		NO <sub>2</sub>	0,11	4,67	15,53	27,1	41,63
		SO <sub>2</sub>	0,18	0,99	2,26	2,14	1,87
		C	0,003	0,09	0,28	0,33	0,38
6	ТЭМ1 (Д50)	CO	0,8	0,99	1,24	1,75	3,51
		NO <sub>2</sub>	2,00	3,98	6,98	8,0	9,36
		SO <sub>2</sub>	0,17	0,84	1,96	1,87	1,74
		C	0,01	0,08	0,23	0,29	0,31
7	ЧМЗЗ (К6 ЗЮД)	CO	0,6	0,53	2,06	4,3	6,37
		NO <sub>2</sub>	3,9	9,8	10,6	12,4	11,7
		SO <sub>2</sub>	0,27	1,18	2,76	3,11	3,17
		C	0,004	0,095	0,31	0,31	0,36

Примечание. Для тепловозов, не указанных в таблице, значения токсичности определяются приведением к близким по параметрам мощности с учетом тактности.

Таблица 3

Распределение времени ( $\tau_k$ ) работы двигателей тепловозов на различных нагрузочных режимах, %

№	Тип тепловоза	Режим работы двигателя				Максимальная мощность
		холостой ход	25%Pe	50%Pe	75%Pe	
I	2	3	4	5	6	7
I	ТЗЗ	67,31	1,5	1,5	2,9	26,79

Продолжение табл.3

1	2	3	4	5	6	7
2	2ТЭ10М(В)	62	9,7	11	11	5,5
3	2ТЭ116	60	7,2	10,8	14,9	7,1
4	2М62	67,5	2,3	4,5	3,5	22,2
5	ТЭМ-2	45,6	39,8	12,9	1,2	0,5
6	ТЭМ1	45,6	39,8	12,9	1,2	0,5
7	4МЭЗ	45,6	39,8	12,9	1,2	0,5

Примечание. В таблице для магистральных тепловозов учтено только время нахождения их в работе, т.е. не учтено время работы тепловозных дизелей для поддержания их в горячем состоянии в зимних условиях.

Выбросы вредных веществ, образующихся при поддержании дизелей в горячем состоянии рассчитывают как для режимов холостого хода. При этом время работы дизелей определяется делением суммарного расхода топлива на удельное значение, соответствующее режиму холостого хода.

3.5. Величина выброса вредных веществ локомотивами промышленного парка может быть определена по приведенной ниже методике с использованием данных табл.4 и 5 ИКТП Госплана СССР.

Выброс  $i$ -го вредного вещества промышленным тепловозом при работе на холостом ходу определяется по формуле:

$$M_i^{хх} = M_{L_{дг}}^{хх} \cdot B_T \cdot 10^{-3}, \quad \text{кг/ч} \quad (6)$$

где  $M_i$  - удельный выброс вредного вещества  $i$ -го вида на холостом ходу, г/кг топлива;

$B_T$  - расход дизельного топлива на 1 ч работы тепловоза на холостом ходу и на собственные нужды, кг.

Выброс  $i$ -го вещества промышленным тепловозом при работе под нагрузкой определяется по формуле:

$$M_i = m_{i, \text{уг}}^{\text{нагр}} \cdot N_{\text{ном}} \cdot K_H \cdot 10^{-3}, \text{ кг/ч} \quad (7)$$

где  $m_{i, \text{уг}}^{\text{нагр}}$  - удельный выброс вредного вещества  $i$ -го вида при работе тепловоза под нагрузкой, г/кВт.ч;

$N_{\text{ном}}$  - номинальная мощность тепловоза, кВт;

$K_H$  - коэффициент использования мощности тепловоза (принимается равным 0,3).

Величины  $m_{i, \text{уг}}^{\text{нагр}}$ ,  $m_{i, \text{уг}}^{\text{хх}}$ ,  $N_{\text{ном}}$ ,  $B_T$  для тепловозов промышленного парка приводятся в табл.4 (величины выбросов основаны на усредненных показателях).

Общий выброс  $i$ -го вредного вещества тепловозом промышленного парка за  $T$  ч в средних условиях эксплуатации определяется по формуле:

$$M_i = [m_{i, \text{уг}}^{\text{хх}} \cdot B_T \cdot K + m_{i, \text{уг}}^{\text{нагр}} \cdot N_{\text{ном}} \cdot K_H \cdot (1-K)] \cdot 10^{-3}, \text{ кг/ч} \quad (8)$$

где  $K$  - коэффициент, учитывающий продолжительность работы тепловоза на холостом ходу в течение  $T$  ч, доли единицы. Для условий промышленного транспорта в расчетах коэффициент принят: для поездной работы - 0,7, для маневровой - 0,8.

Выброс вредного вещества  $i$ -го вида дан в табл.5.

Таблица 4

## Удельные выбросы вредных веществ локомотивами промышленного парка

Серия тепловоза	Номинальная мощность, кВт	Удельные выбросы вредных веществ						Расход топлива на холостом ходу, Вт, кг/ч
		При работе на холостом ходу, г/кг			При работе под нагрузкой, г/кВт.ч.			
		<sup>хх</sup> M <sub>CO<sub>2</sub></sub>	<sup>хх</sup> M	<sup>хх</sup> M <sub>C<sub>2</sub>H<sub>6</sub></sub>	<sup>нагр</sup> M <sub>CO<sub>2</sub></sub>	<sup>нагр</sup> M <sub>NO<sub>x</sub></sub>	<sup>нагр</sup> M <sub>C<sub>2</sub>H<sub>6</sub></sub>	
		3	4	5	6	7	8	
ТЭ-10Л(Исекия)	2250	50	120	1	10	25	0,2	22,8
ТЭ-3(Исекия)	1470	50	120	1	10	21	0,2	21,0
ТЭМ-1, ТЭ-1, ТЭ-2	735	50	120	1	10	29	0,15	9,6
ТЭМ-2	880	50	120	1	10	29	0,15	6,0
ТМ-6	880	50	120	1	10	29	0,15	12,0
ТМ-4	550	50	120	1	10	29	0,15	10,0
ТМ-3	550	50	120	1	10	29	0,15	7,8
ТМ-23	295	50	120	1	10	29	0,15	7,0
ТМ-1	295	50	120	1	10	29	0,15	7,0
ТТК-2	185	50	120	1	10	29	0,15	5,5

Таблица 5

Выбросы вредных веществ тепловозами промышленного парка за 1 ч работы, кг

Серия локомотива	Выбросы $M_i$			в том числе						Приведенная масса выброса М. у.кг/ч
	CO	$NO_x$	C	при работе на холостом ходу, $M_i$ <sup>хх</sup> <sub>чг</sub>			при работе под нагрузкой, $M_i$ <sup>нагр</sup> <sub>чг</sub>			
				CO	$NO_x$	C	CO	$NO_x$	C	
	1	2	3	4	5	6	7	8	9	
Повседневная работа										
ТЭ-10М (1 секция)	2,8	6,9	0,06	0,8	1,9	0,02	2,0	5,0	0,04	288,9
ТЭ-3 (2 секция)	4,1	9,2	0,09	1,4	3,6	0,04	2,7	5,6	0,05	385,9
ТЭ-3 (1 секция)	2,0	4,6	0,05	0,7	1,8	0,02	1,3	2,8	0,03	193,2
ТЭ-2 (1 секция)	1,0	2,7	0,02	0,3	0,8	0,01	0,7	1,9	0,01	112,8
ТЭМ-1, ТЭ-1,	2,4	6,6	0,04	0,8	2,0	0,02	1,6	4,6	0,02	275,3
ТМ-6 (2 секция)										
ТМ-6 (1 секция)	1,2	3,3	0,02	0,4	1,0	0,01	0,8	2,3	0,01	137,7
ТМ-4	0,8	2,3	0,02	0,3	0,8	0,01	0,5	1,5	0,01	96,1

Продолжение табл.5

I	2	3	4	5	6	7	8	9	10	11
Маневровая работа										
ТЭ-3 (I секция)	1,7	4,0	0,04	0,8	2,1	0,02	0,9	1,9	0,02	167,8
ТЭМ-2	0,7	2,1	0,02	0,2	0,6	0,01	0,5	1,5	0,01	87,8
ТЭМ-I, ТЭ-I	0,8	2,2	0,02	0,4	0,9	0,01	0,4	1,3	0,01	92,1
ТТМ-6	1,0	2,7	0,02	0,5	1,2	0,01	0,5	1,5	0,01	112,8
ТТМ-4	0,7	2,0	0,02	0,4	1,0	0,01	0,3	1,0	0,01	83,7
ТТМ-3	0,6	1,8	0,02	0,3	0,8	0,01	0,3	1,0	0,01	75,4
ТТМ-23	0,5	1,2	0,02	0,3	0,7	0,01	0,2	0,5	0,01	50,7
ТТМ-I	0,5	1,2	0,02	0,3	0,7	0,01	0,2	0,5	0,01	50,7
ТТК-2	0,3	0,9	0,02	0,2	0,6	0,01	0,1	0,3	0,01	38,1

Примечание. Приведенная масса выброса вредных веществ определена при показателе относительной агрессивности примесей в тоннах на 1 т выброса:  $A_{CO} = 1$ ;  $A_{NO_x} = 41,1$ ;  $A_C = 41,5$ .

3.6. Экономический ущерб от загрязнения воздушной среды при работе промышленного транспорта может быть определен по формуле:

$$Y = \gamma \cdot \sigma \cdot f \cdot M \quad , \text{руб./год} \quad (9)$$

- где  $\gamma$  - константа, численное значение которой равно 2,4 руб./условную тонну выброса;
- $\sigma$  - показатель относительной опасности загрязнения атмосферного воздуха над территорией различных типов (безразмерная величина). Для территорий промышленных предприятий, промузлов, принимается равной 4;
- $f$  - поправка, учитывающая характер рассеивания примеси в атмосфере (для аэроплёнов, выбрасываемых железнодорожным транспортом, принята равной 4);
- $M$  - приведенная масса годового выброса загрязнений транспортом.

Приведенная масса годового выброса в атмосферный воздух загрязнений определяется по формуле:

$$M = \sum_{i=1}^n A_i \cdot m_i \quad , \text{условных т выброса} \quad (10)$$

- где  $n$  - общее число примесей, выбрасываемых транспортными средствами в атмосферу;
- $A_i$  - показатель относительной агрессивности примеси  $i$ -го вида в условных тоннах на 1 т выброса вредного вещества, значение которого для некоторых распространенных веществ приведено в табл.5 прилож. I;
- $m_i$  - масса годового выброса примеси  $i$ -го вида в атмосферу, т.

Приведенная масса выброса вредных веществ  $M$  в условных кг на час работы локомотива, приведена в табл.5.



#### 4. МЕРОПРИЯТИЯ ПО СНИЖЕНИЮ ШУМОВ НА ЖЕЛЕЗНОДОРОЖНОМ ТРАНСПОРТЕ

4.1. Шумм при работе железнодорожного транспорта возникает:

- на предприятиях по обслуживанию и ремонту подвижного состава и пути;

- при движении поездов на внешних и внутренних путях и работе железнодорожных станций (при маневровых передвижениях, сортировочной работе, работе вагонных замедлителей и т.п.).

Шум поезда складывается из шума локомотива и вагонов. При работе тепловозов наибольший шум отмечается у выпускной трубы двигателя, где уровни звукового давления достигают 100-110 дБА. На расстоянии 50 м от оси крайнего пути наружный шум тепловоза составляет 83-89 дБА.

Шумы возникают от ударов в ходовых частях локомотивов, тележек грузовых вагонов, от колебаний тормозных тяг, колодок, ударов автоцепки и др. Большой шум создают также вентиляционные системы, состоящие из мотор-вентиляторов и воздухопроводов.

При движении поездов со скоростью 70-80 км/ч по рельсам, уложенным на деревянных шпалах, звуковое давление у колес составляет 125-130 дБ (а интенсивность шума - 95-100 дБА); на железобетонных шпалах - на 1-2 дБ выше. Уровень звука от грузовых и электропоездов при скорости 50-60 км/ч составляет 90-92 дБА.

В зависимости от скорости движения шум возрастает в среднем для грузовых поездов на 0,3 дБ, а для локомотивов - на 0,23 дБ при увеличении скорости на 1 км/ч.

Основным источником шума вагонов являются удары колес на стыках и неровностях рельсов, а также трение поверхности катания и гребня колеса о головку рельса. Дефекты поверхности рель-

сов вызывает вибрации и удары, снижают устойчивость рельсов и верхнего строения пути в целом, приводят к повышению шума на 10 дБА. Возникование рельсов повышает шум на 20 дБА. К таким же результатам приводят различные неровности, выбоины и нарушения кривизны поверхности катания и гребня колес. При движении в кривых малого радиуса возникают скрежущие шумы, такие же шумы возникают при использовании дисковых тормозов.

4.2. Для снижения уровня шума от движущихся поездов имеют место следующие направления.

Улучшение качества содержания пути. Путь необходимо содержать в соответствии с параметрами и нормами (в отношении прямолинейности в профиле и плане, криволинейности на закруглениях по ширине колес, в части возвышения наружного рельса на кривых отрезках пути, плотности подбивки шпал, исправности стыков и т.п., установленными Типовыми положениями по технической эксплуатации промышленного железнодорожного транспорта (РД 50-327-82).

Совершенствование конструкции пути и его усиление осуществляется переходом от легких рельсов Р 43 и легче к современным типам Р50, Р65 и Р75, длиной 25 м, сооружением бесстыкового пути с упругими прокладками между рельсами и шпалами.

Эффективно внедрение бесстыкового пути на кривых участках радиуса 350 и более и участках обращения подвижного состава с высокими осевыми нагрузками.

Укладка бесстыкового пути кроме снижения шума, сокращает расход металла, уменьшает расходы на содержание пути и расходы, связанные с эксплуатацией вагонов и локомотивов, улучшает работу электрических цепей автоматики, уменьшает расход топлива и электроэнергии на тягу поездов.

Общее снижение шума при укладке бесстыкового пути и установке резиновых прокладок между рельсами и шпалами составляет 6-12 дБА.

Годовой экономический эффект от применения бесстыкового пути в условиях промышленных предприятий достигает 1,5 тыс.руб. на 1 км пути.

4.3. Значительный эффект могут принести новые конструктивные решения по пути и элементам подвижного состава, предусматривающие гашение шума от вибрации отдельных их частей (радиально-оспальной решетки), компрессоров, воздуходувок, тормозных колодок, вентиляторов и т.п.) заменив их более совершенными с экологической точки зрения материалами и конструкциями (применение синтетических оболочек под шпалой, типа RSB фирмы Бипа, Нидерланды, покрытие отдельных узлов вибропоглощающими материалами и т.п.).

Тормозные колодки из синтетических и композиционных материалов существенно сокращают расход чугуна, но при этом торможение сопровождается появлением пыли. С точки зрения охраны окружающей среды лучшими тормозами являются электро- и гидродинамические, в особенности, если они связаны с устройствами, аккумулирующими энергию торможения для последующего ее использования.

4.4. Для защиты от шума при проектировании объектов железнодорожного транспорта рекомендуется предусматривать следующие мероприятия:

- для пропуска грузовых поездов трассу выбирать, как правило, в обход города, поселка, а сортировочные станции по возможности размещать за пределами населенных пунктов и территорий предприятий;

- отделять железнодорожные пути и станции от жилой застройки городов и других населенных пунктов разрывами согласно действующих санитарных норм; сортировочные и грузовые станции рекомендуется проектировать от жилой зоны на расстоянии не менее 200 м;

- строительство зданий нежилого назначения (склады и многоэтажные гаражи ленточного типа) вдоль железной дороги;

- в районах, где железная дорога проходит в непосредственной близости от густонаселенных кварталов или больниц, школ и т.п., необходимо ее экранировать с помощью шумопоглощающих экранов (заборов), зелеными насаждениями. Шумопоглощающие экраны, установленные вдоль железной дороги на расстоянии 2,5 м от оси пути, имеющие минимальную высоту 1,5 м, и шумопоглощающее покрытие на внутренней стороне снижают уровни шума от проходящих поездов на 10 дБА на расстоянии до 100 м; изгороди, деревья и другие зеленые насаждения снижают шум при достаточной ширине посадок. Например, ширина зеленых насаждений в 50 м снижает уровень шума на 5-10 дБА.

Шумозащитные сооружения, вдоль железной дороги, наиболее эффективны, когда их протяженность составляет не менее длины подвижного состава принятой весовой нормы.

Существующие жилые и общественные здания, расположенные в санитарно-защитной зоне станций или перегона, подлежат сносу по мере их физического и морального старения в объемах, устанавливаемых в соответствии с народнохозяйственными планами.

4.5. На механизированных горках сосредоточены наиболее интенсивные шумы оортировочных станций. Величина излучаемой мощности при работе их замедлителей достигает 110-120 дБ.

При расторможении замедлителей сжатый воздух поступает в атмосферу, шум от выхлопа при этом составляет 115-120 дБ.

При ударе вагонов и частей замедлителя шум достигает 95-105 дБ.

4.6. Для борьбы с шумом вагонных замедлителей используют смазку трущихся поверхностей, для снижения шума выхлопа применяют различные типы глушителей шума. На ряде станций сжатый

воздух по трубе выпускается в канализационную сеть.

На основе анализа работы вагонных замедлителей рекомендуемая опособ снижения шума от торможения колес, при котором оператор при появлении сирены уменьшает силу нажатия педали на колесо, а после прекращения шума вновь увеличивает силу торможения.

Применяемые в нашей стране электромагнитные горочные замедлители и весовые замедлители с электромеханическим и гидравлическим приводом значительно снижают шум. На погрузочно-выгрузочных путях продовольственных складов и баз шум от работы энергетических установок вагонов-рефрижераторов или рефрижераторных секций может быть снижен за счет установки стационарных или переносных звукоизолирующих экранов в местах стоянки вагонов-рефрижераторов, установки шумоглушителей, уменьшения числа оборотов двигателя.

Для глушителей воздухопроводов пневматических почт применяются реактивные глушители. Для снижения шума на станциях возможно применение также акустических экранов. Экраны (отражатели) могут быть изготовлены из гофрированных панелей. Отражатели размером 13х2,9 м, наклоненные в сторону горочных замедлителей, обеспечивают снижение шума в среднем на 25 дБ. Применение железобетонных панелей из слоя стекловаты дает снижение шума на 30 дБ.

Шум, производимый грузоподъемным оборудованием контейнерных площадок, можно снизить за счет уменьшения скорости движения машин, заменой стандартных трансмиссий автоматическими, установки звукоизолирующих кожухов на двигатели, замены некоторых механических агрегатов гидравлическими или пневматическими, установки резиновых прокладок между трущимися металлическими поверхностями.

4,7. Для снижения шума громкоговорящей связи в процессе

отростельства железнодорожных станций следует уточнять пункты установки репродукторов и их направленность; в ряде случаев мощные репродукторы заменять менее мощными, в ночное время предусматривать снижение громкости передач и отключать ряд точек, расположенных вблизи зданий.

На ряде станций взамен звуковых можно устанавливать световые указатели, уменьшать высоту подвески громкоговорителей.

Автоматизация роспуска вагонов на сортировочных станциях и применение малогабаритных радиостанций типа "Тюльпан", "Сирена" также позволяет снизить количество разговоров по громкоговорящей связи.

Для снижения шума звуковых локомотивных сигналов на всех локомотивах предлагается монтировать сигналы малой громкости, отменена подачи сигналов при отправлении поездов и некоторых операциях на маневровой работе.

Переоборудование системы громкоговорящего (паркового) оповещения другими видами связи, уменьшение числа подаваемых сигналов позволят значительно снизить общий шум.

С целью унификации звуко-сигнального хозяйства локомотивов и оптимизации акустических параметров рекомендуется применять принципиально новое звуковое сигнальное устройство - генератор звука клапанного типа, а также перевод громкоговорящей производственной связи на радиоканалы.

4.8. На предприятиях по ремонту подвижного состава снижение шума достигается путем автоматизации производственных процессов, применения безударных технологий, внедрения звукоизолирующих и звукопоглощающих конструкций, глушителей шума. Применение гидравлических и пневматических прессов взамен ударной правки локсов полувагонов, бортов платформ снижают воздействие шума в 5-6 раз. Эффективно также применение гидроскоба для постановки

заклепок и гидравлических кусачек взамен ударной обрубки гаек и болтов, при разборке обшивки вагонов; применение форсунок низкого давления при работе нагревательных печей, использование полупроводниковых выпрямительных установок на электромашиных выпрямительных агрегатах; звукоизолирующих ограждений в виде отдельных кабин, кожухов, изолированных помещений для деревообделочных станков, процессов обдувки деталей сжатым воздухом, вентиляционных агрегатов, заточных станков и др.

Стенды для силовых испытаний локомотивов могут быть ограждены звукоизолирующими экранами, которые снижают уровень шума до 15 дБ на расстоянии 30 м от источника.

Снижение шума при реостатных испытаниях тепловозов достигается выбором места испытаний, удаленных от жилых зданий. В пунктах испытаний, расположенных вблизи зданий, применяются закрытые стойла и экранирующие сооружения.

Эффективный способ подавления шума работающих компрессорных установок для нужд железных дорог предприятий дает расположение их в отдельных изолированных помещениях, а для мотористов компрессорщиков использование шумозащитных наушников и др. средств индивидуальной защиты.

Применение глушителей в компрессорных установках снижает уровень шума на 15-20 дБ.

Защита от шума при выполнении песко- или дробеструйной обработки и механизированной окраски состоит в автоматизации этих технологических процессов. При отсутствии такой возможности применяют индивидуальные защитные средства.

4.9. Допустимые уровни звукового давления (эквивалентные уровни звукового давления) в дБ, уровни звука и эквивалентные уровни звука в дБА следует принимать в соответствии со СНиП П-12-78 "Защита от шума", "Санитарные нормы допустимого шума в

помещениях жилых и общественных зданий и на территории жилой застройки" - ГОСТ 23337-78, ГОСТ 12.1.036-81.

Шумовые характеристики транспортных потоков на улицах и дорогах городов и других населенных пунктов следует определять в соответствии с ГОСТ 20444-75. Указанными уровнями можно пользоваться и на дорогах промышленных предприятий.

4.10. Уровень звука  $L_{Aтер}$  в дБА в расчетной точке на территории защищаемого от шума объекта рекомендуется определять по формуле:

$$L_{Aтер} = \Delta L_{Aэкв} - \Delta L_{Aрас} - \Delta L_{Aэкр} - \Delta L_{Aзел} - \Delta L_{Aпр} \quad (II)$$

где  $\Delta L_{Aэкв}$  - шумовая характеристика источника шума в дБА;

$\Delta L_{Aрас}$  - снижение уровня звука в дБА в зависимости от расстояния между источником шума и расчетной точкой, определяемая по графику (рис. I);

$\Delta L_{Aэкр}$  - снижение уровня звука экранами на пути распространения звука в дБА;

$\Delta L_{Aзел}$  - снижение уровня звука полосами зелеными насаждений в дБА;

$\Delta L_{Aпр}$  - снижение уровня звука от прочих устройств в дБА.

Шумовыми характеристиками потоков железнодорожных поездов являются эквивалентные уровни звука ( $\Delta L_{Aэкв}$ ) в дБА на расстоянии 7,5 м от оси колес, ближайшей к расчетной точке, определяемые по табл.6.



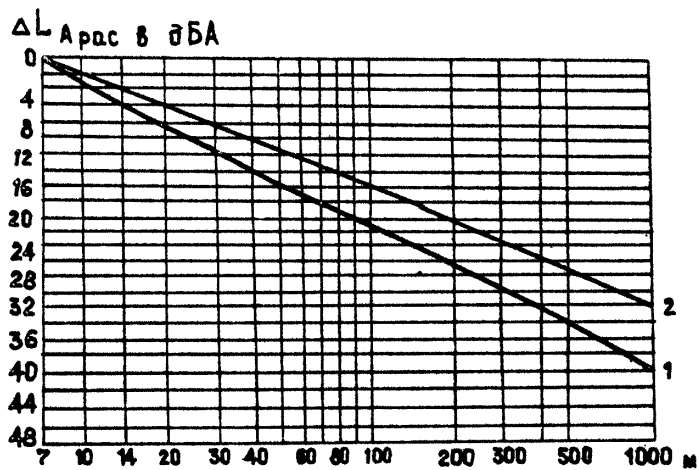


Рис.1. График для определения снижения уровня звука в дБА в зависимости от расстояния между источником шума<sup>н</sup> расчетной точкой

- 1 - источники шума внутри группы жилых домов, трансформаторы;
- 2 - транспортные потоки, железнодорожные поезда

Таблица 6

Поезда	Интенсивность движения, пар/ч											
	I	2	3	4	5	6	8	10	15	20	25	30
Эквивалентный уровень звука, $L_{\text{ЭКВ}}$ в дБА												
Грузовые	76	79	81	82	83	84	85	86	88	89	90	91
Электро- поезда	72	75	77	78	79	80	81	82	84	85	86	87

Таблица 7

Средняя скорость движения электропоездов, км/ч	Поправки к эквивалентному уровню звука, $L_{\text{экв}}$ в дБА
40	-5
50	-2
60	0
70	+1
80	+3
90	+4
100	+5

При движении на рассматриваемом участке железной дороги нескольких различных поездов (грузовых и электропоездов) шумовую характеристику потока поездов следует определять путем суммирования эквивалентных уровней звука, определенных при условии движения отдельных поездов, по табл.8.

Таблица 8

Разность двух скла- дываемых уровней в дБ	0	1	2	3	4	5	6	7	8	9	10	15	20
	Добавка к более высо- кому уров- ню, необхо- димая для получения суммарного уровня в дБ	3	2,5	2	1,8	1,5	1,2	1	0,8	0,6	0,5	0,4	0,2

Примечание. При пользовании таблицей следует последовательно складывать уровни (звуковой мощности или звукового давления), начиная с максимального. Сначала следует определять разность двух складываемых уровней, затем соответствующую этой разности добавку. После этого добавку следует прибавить к большему из складываемых уровней. Полученный уровень складывают со следующим и т.д.

Таблица 9

Снижение уровня звука полосами зеленых насаждений в дБА

Полоса зеленых насаждений	Ширина полосы, уровень звука, м	Снижение дБА
Однорядная при шахматной посадке деревьев внутри полосы	10-15	4-5
То же	16-20	5-8
Двухрядная при расстояниях между рядами 3-5 м, ряды аналогичны однорядной посадке	21-25	8-10
Двух или трехрядная при расстояниях между рядами 3 м (ряды аналогичны однорядной посадке)	26-30	10-12

Примечание. Высоту деревьев следует принимать не менее 5-8 м.

## 5. ОХРАНА ВОДНОГО БАССЕЙНА НА ЖЕЛЕЗНОДОРОЖНОМ ТРАНСПОРТЕ

5.1. На промышленном железнодорожном транспорте основным источником загрязнения водных бассейнов являются сточные воды.

Сточные воды делятся на производственные, бытовые, поверхностные и дренажные.

Производственные сточные воды образуются на ремонтных заводах и локомотиво-вагонных депо при обмывке подвижного состава, очистке узлов и деталей в моечных машинах и ваннах, гальванической обработке деталей, промывке аккумуляторов, регенерации умягчительных фильтров, гидравлических испытаний различных емкостей, обмывке полов, смотровых канав и т.д. В этих процессах вода загрязняется нефтепродуктами, минеральной и органической взвесью, щелочами, кислотами, поверхностно-активными веществами (ПАВ), солями металлов (хрома, никеля, железа, меди и др.).

На пунктах подготовки грузовых вагонов, где их промывают внутри, в сточные воды попадают остатки перевозимых грузов (цемент, известь, мел, кирпич, минеральные удобрения, зерна, овощи, комбикорма, мясо, рыба и др.). Характерной особенностью этих сточных вод является высокое содержание взвешенных веществ и растворенных солей.

Сточные воды промывочно-пропарочных станций образуются при промывке и пропарке цистерн из-под нефти, нефтепродуктов и других наливных грузов, а также при обмывке промывочных эстакад, путей, лотков, стирке спецодежды, спуске подтоварной воды из отстойных резервуаров и пр. Эти воды могут иметь сложный состав и содержать плавающие и эмульгированные нефтепродукты, взвешенные вещества, фенолы, тетраэтилсвинец и другие органические примеси. При промывке цистерн горячей водой, стоки имеют повышенную температуру (термическое загрязнение).

На промышленном железнодорожном транспорте имеется, кроме перечисленных выше, большое число более мелких объектов (пунктов технического осмотра, рельсосварочные и ремонтные мастерские, звеносборочные базы, автобазы, склады топлива и пр.). В большинстве случаев стоки этих объектов содержат нефтепродукты и взвешенные вещества.

Бытовые сточные воды на промышленном железнодорожном транспорте образуются в служебных и производственных зданиях, столовых. Эти воды содержат минеральные, органические и бактериальные загрязнения. Минеральные загрязнения включают частицы почвы, песок, растворенные соли. К органическим примесям относятся остатки пищи и пищевых продуктов, бумага, физиологические выделения людей, мыло, синтетические моющие средства и др.

Поверхностные сточные воды включают дождевые и снеговые стоки с крыш производственных зданий, проездов, станционных площадок, путей отстоя подвижного состава и других территорий. Эти воды смывают и выносят нефтепродукты, копоть, производственную пыль, частицы почвы, различный мусор и пр. Особенностью поверхностных сточных вод является непостоянство их расхода и состава, зависит это от интенсивности, частоты и продолжительности дождя (интенсивности таяния снега), от степени загрязненности территории, вида ее покрытия и др.

Дренажные воды - это грунтовые воды, просачившиеся в шахты насосных станций, трубопроводы, резервуары и другие сооружения, расположенные ниже уровня земли.

3.2. Специфические особенности железнодорожного транспорта предприятий не всегда позволяют заимствовать и использовать применяемые в промышленности или коммунальном хозяйстве технические решения в области очистки и оборотного использования сточных вод.

Такими особенностями являются:

- многочисленность и разнообразие обслуживаемых предприятий, разбросанность их транспортных сооружений на значительных площадях;
- различия в технологии работы очистных сооружений;
- сравнительно небольшие размеры переработки сточных вод;
- недостаток свободных площадей для размещения очистных сооружений.

5.3. Качественный состав сточных вод характеризуется показателями, которые определяют физическими и химическими методами анализа и используют для выбора требуемой степени и способа очистки сточных вод, схемы очистных сооружений, контроля технологического процесса очистки и оценки качества очищенной воды.

Усредненные данные о составе сточных вод различных видов железнодорожных объектов, а также поверхностных стоков с их территории приведены в табл.10.

Нефтепродукты как загрязнители водоемов представляют существенную опасность из-за их подвижности в воде и устойчивости к биологическому и химическому разложению. Образую на поверхности водоема пленку, они уменьшают газообмен и поглощение водой кислорода воздуха. Это ухудшает жизнедеятельность водных организмов и растений и снижает способность водоема к самоочищению. Предельно допустимая концентрация (ПДК) нефтепродуктов в водоемах установлена на уровне 0,05-0,3 кг/л. Жесткие ограничения установлены также на содержание нефтепродуктов в производственных сточных водах, сбрасываемых в городскую канализацию.

Некоторые ПАВ не поддаются естественному разложению в водоемах. Поэтому для ПАВ ПДК установлена на уровне 0,05-0,5 мг/л.

Таблица 10

Вид стоков	Температура воды, °C	Водородный показатель, рН	Содержание, мг/л			Потребность в кислороде, мг/л	
			эфирорастворимых веществ	взвешенных веществ	прочих примесей	биохимическая потребность в кислороде БПК полн.	химическая потребность в кислороде ХПК
1	2	3	4	5	6	7	8

Производственные стоки:

локомотивных  
и вагонных

депо            10-12            7-9            500            400            ПАВ-10            50            100

Промывочно-парочных станций при:

- внутренней

промывке

цистерн            50-60            7-9            800            400            Ф-20            150            300



Продолжение табл.10

1	2	3	4	5	6	7	8
- наружной обшивке цистерн	4-60	12-13	5000	2000	-	-	-
Пунктов подготовки грузовых вагонов к перевозкам	10-30	7-9	100	200	-	150	300
Дезинфекционно-промывочных станций	20-30	7-9	200	2000	-	400	800
Рельсовсварочных поездов	10-20	7	50	100	-	-	100
Автобаз	15-20	7-8	900	3000	-	100	200
Щебеночных заводов	10-20	7	100	до 10000	-	-	-
Котельных	50-80	5-8	50	20	Хл-500- - 3000	-	-
Поверхностные стоки с территорий:							
станции	2-20	6,5-7	до 300	500	-	80	100
депо	2-20	7	300	300	-	20	45
Приемо-отправочных путей	2-20	7,5	300	200	-	30	50
Ремонтных заводов	2-20	7,5	200	1000	-	50	50

Примечание: ПАВ - поверхностно-активные вещества; Ф - фенолы, Хл - хлориды

Вредное воздействие на водоемы оказывает фенолы, присутствующие в стоках промывочно-пропарочных станций. Они не только токсичны для водных организмов, но и осложняют очистку воды для питьевых целей. Поэтому ПДК для фенола строго ограничена и составляет 0,001 мг/л.

Не менее вредными являются соли хрома и других тяжелых металлов, используемых на ремонтных заводах для гальванических покрытий, а также избытки кислот и щелочей, попадающие в канализацию при залповых выбросах травильных или моющих растворов, отработанных электролитов из аккумуляторных батарей и пр. Все эти вещества могут вызвать разрушение бетона канализационных сооружений, коррозию металла, образование взрывоопасных и ядовитых газов в трубопроводах. Поэтому перед выпуском в канализацию или водоем такие стоки должны быть предварительно нейтрализованы и обезврежены.

5.4. Сброс производственных сточных вод в городскую канализацию разрешен только в тех случаях, когда эти воды отвечают следующим требованиям:

- не содержат взвешенные и всплывающие вещества в концентрациях, опасных для засорения труб (более 500 мг/л), и не содержат нерастворенные вещества, которые могут отлагаться на стенках труб;

- не содержат горючие примеси и растворенные газообразные вещества, способные образовать взрывоопасные и пожароопасные смеси в сетях, сооружениях водоотведения;

- не содержат радиоактивные, токсичные и бактериальные загрязнения;

- не оказывают разрушающего действия на материал труб или на стенки и днища различных емкостей и других сооружений;

- имеет температуру не выше 40°C.

Если производственные сточные воды не удовлетворяют этим требованиям, то они должны перед сбросом подвергаться предварительной очистке на местных очистных сооружениях.

Проектирование очистных сооружений производственных и бытовых сточных вод и канализационных сетей производится по СНиП 2.04.03-85.

5.5. Схемы очистных сооружений выбирают исходя из расхода сточных вод, состава и концентрации загрязнений и требуемого качества очищенной воды.

Ниже описаны возможные схемы очистки стоков, разработанные на основе опыта проектирования и эксплуатации очистных сооружений.

В зависимости от местных условий в эти схемы могут быть внесены необходимые изменения и дополнения.

5.6. Сточные воды локомотивных и вагонных депо загрязнены главным образом нефтепродуктами и минеральной взвесью и могут очищаться путем отстаивания и флотации с применением коагулянтов.

Принципиальная схема этих очистных сооружений приведена на рис.1а.

Очистные сооружения, как правило, рассчитывают на прием и очистку производственных поверхностных сточных вод, за исключением охлаждающей воды и технологических моющих растворов, для которых устраивают локальные системы очистки и оборота воды.

Если пункты обмывки локомотивов, вагонов расположены отдельно, то могут быть устроены самостоятельные оборотные системы и очистные сооружения для обмывочных вод. Очищенную сточную воду следует использовать повторно в моечных машинах, для охлаждения нагрузочных реостатов, при опрессовке деталей и в других технологических процессах, где это позволяют условия тех-

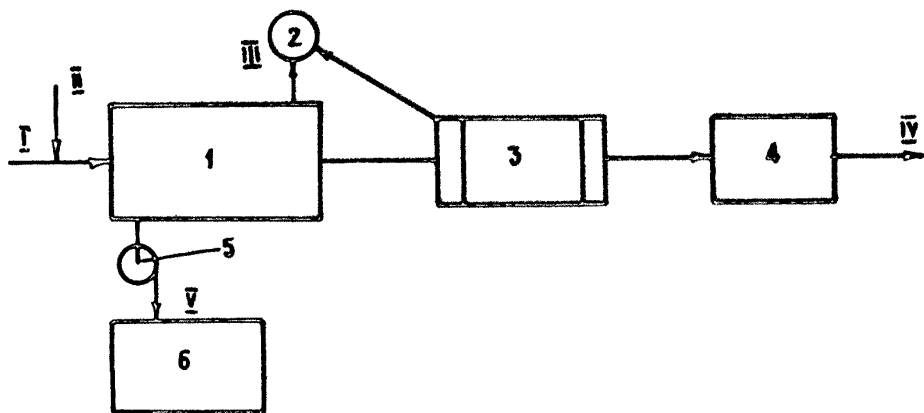


Рис.1а. Схема очистных сооружений депо:

1 - нефтеловушка (усреднитель-отстойник); 2 - нефтесборный резервуар; 3 - флотатор; 4 - фильтр;  
 5 - шнековый насос; 6 - шламовая площадка; I - производственные стоки; II - поверхностный  
 сток; III - нефтепродукты; IV - очищенная вода; V - осадок.

нологии. При необходимости выпуска сточных вод в водоем в состав очистных сооружений дополнительно включают угольный фильтр, а если позволяют местные условия - биологический пруд.

5.7. На пунктах обмывки грузовых вагонов сточные воды образуются при внутренней промывке и наружной обмывке крытых и изотермических вагонов из-под различных насыпных и штучных грузов (цемента, извести, удобрений, зерна, рыбной муки, комбикорма и др.). Эти воды содержат в основном тяжелые минеральные примеси (до 10-12 г/л), а также мусор, нефтепродукты, растворенные соли, органические примеси животного и растительного происхождения и т.д.

Для очистки таких сточных вод рекомендуется схема (см. рис.2, 3) с двухступенчатым отстаиванием. На первой ступени отстаивания воды в течение 3-5 мин выделяются быстроседающие тяжелые примеси, на второй - малая минеральная и органическая взвесь.

5.8. Сточные воды дезинфекционно-промывочных станций и пунктов по санитарному состоянию подразделяются на 3 категории в соответствии с категориями обрабатываемых вагонов. Вагоны каждой категории обрабатываются на отдельных площадках, оборудованных самостоятельными сборными и отводящими лотками для сточных вод (см.рис.4).

При сбросе воды в бытовую канализацию биологическая очистка не требуется. Если промывочную воду необходимо использовать многократно, в схему очистки включают реагентное хозяйство, резервуар для очищенной воды и насосную станцию.

Для сбора вытекающей из вагонов воды вдоль промывочного пути укладывает перекрытый решеткой лоток, отводящий воду к предостойникам. Протяженность и уклон отдельных участков лотка рекомендуется подбирать так, чтобы скорость воды была до-

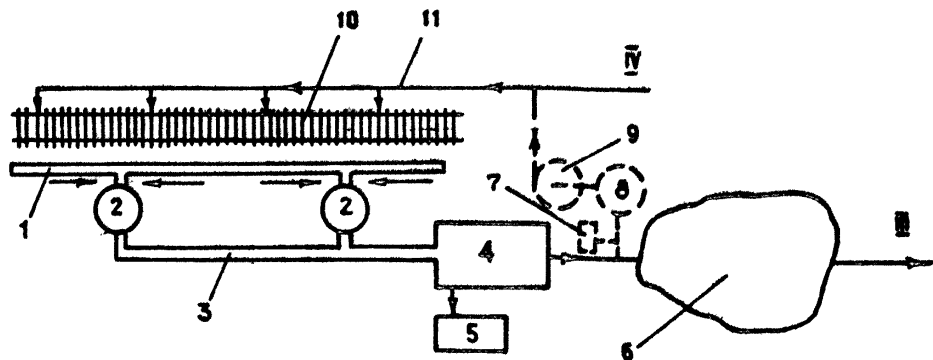


Рис.2. Схема очистных сооружений пунктов подготовки грузовых вагонов (штриховыми линиями показан вариант схемы с оборотным использованием промывочной воды).  
 I - сборный лоток; 2 - предотстойник; 3 - отводящий лоток; 4 - отстойник; 5 - кламповая площадка; 6 - биологический пруд; 7 - хлоратор; 8 - резервуар очищенной воды; 9 - наос; 10 - промывочный путь; II - трубопровод промывочной воды.  
 I - сточная вода; II - осадок; III - сброс очищенной воды; IV - вода из водопровода; У - очищенная вода на промывку.

статочной для транспортирования наиболее тяжелых частиц взвеси (не менее 0,6 м/с). В предотстойниках задерживается 90-95% взвеси, в результате этого значительно облегчается работа остальных сооружений.

5.9. На промычно-пропарочных станциях при очистке цистерн сточная вода сильно загрязняется нефтепродуктами (10-20 г/л и более). В процессе промывки при воздействии струй воды на поверхность цистерны образуются мелкодисперсные частицы, которые в сочетании с другими взвешенными примесями и водой образуют стойкую эмульсию, плохо поддающуюся очистке.

В этих условиях промывочную воду целесообразно использовать многократно, подвергая ее промежуточной очистке от загрязнений.

Рекомендуемая на рис.3 схема очистки сточных вод промычно-пропарочной станции (ППС) включает две группы сооружений - сооружения для очистки оборотной воды и сооружения для дополнительной очистки избытка воды, подлежащего удалению из оборотной системы.

5.10. Производственные стоки рельсосварочных и др. мастерских по ремонту верхнего строения пути состоят из охлаждающей воды от сварочных и закалочных агрегатов, сбросов из моечных машин для старогодных рельсов, от мытья помещений, а также поверхностных стоков с площадок складирования рельсов и других загрязненных территорий. При сбросе сточных вод в бытовую канализацию в состав очистных сооружений включают приемный резервуар-накопитель, нефтеловушку (или флотатор), резервуар для нефтепродуктов и иламовую площадку для осадка. При выпуске сточных вод в водоем очистные сооружения дополняют фильтровальной установкой или биологическим прудом (при наличии площади).

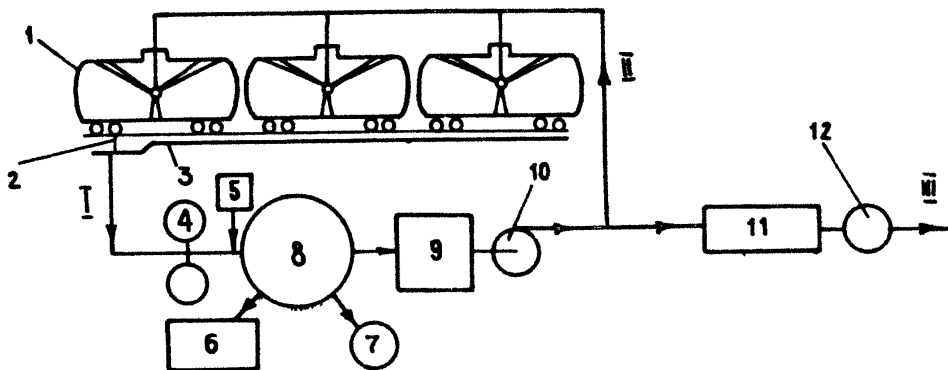


Рис.3. Схема очистных сооружений промывочно-пропарочной станции:

1 - промываемая цистерна; 2 - решетка; 3 - сборный лоток; 4 - песколовка; 5 - реакгентное хозяйство; 6 - шламовая площадка; 7 - разделочный резервуар; 8 - флотатор-отстойник; 9 - резервуар очищенной воды; 10 - насосная станция; II - многосекционный флотатор; 12 - фильтр;

I - сточная вода; II - оборотная вода; III - сброс воды в канализацию.



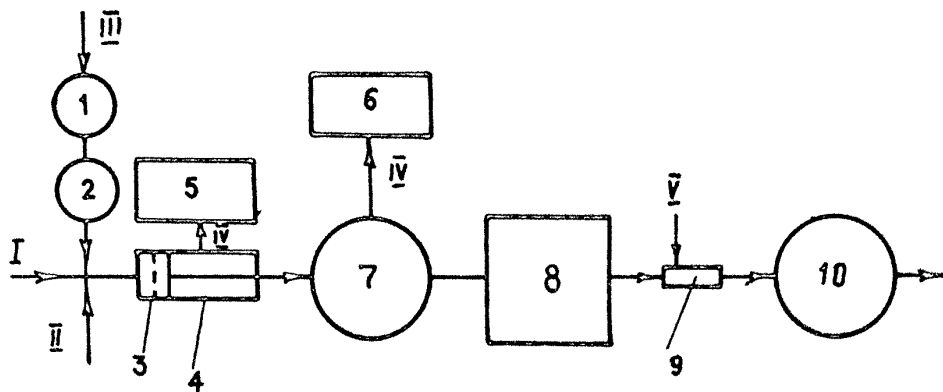


Рис.4. Схема очистных сооружений дезинфекционно-промывочной станции:

I - сборный резервуар; 2 - автоклав; 3 - решетка; 4 - песколовка; 5 и 6 - песковая и иловая площадки; 7 - отстойник; 8 - биофильтр; 9 - смеситель; 10 - контактный резервуар; I - стоки I категории; II - стоки II категории; III - стоки III категории; IV - осадок; V - хлор; VI - очищенная вода.

5.11. Сточные воды, требующие сложных очистных сооружений, рационально передавать в городскую и промышленную канализацию, имеющую сооружения биологической очистки.

5.12. Для механической очистки бытовых сточных вод применяют решетки, песколовки, отстойники. На железнодорожных станциях чаще всего применяют горизонтальные или вертикальные отстойники. На крупных очистных станциях используют радиальные отстойники.

При биологической очистке бытовых сточных вод (которая осуществляется после механической очистки) устраивают поля орошения и поля фильтрации.

5.13. В поверхностных стоках содержание вредных веществ достигает 100-300 мг/л, поэтому их собирают с участков, на которых они образуются и подвергают очистке от нефтепродуктов и взвешенных веществ.

Таковыми участками являются:

- приемо-отправочные пути, где происходит постоянная утечка нефтепродуктов при заправке бункеров вагонов жидкой смазкой, стоянке наливных составов, холодной обработке цистерн;
- тракционные и экипировочные пути, где производится заправка топливом, осмотр и обмывка локомотивов и вагонов;
- на очистные сооружения отводят стоки с территории мажутного хозяйства, котельных, хранилищ жидкого топлива, проездов для автомобильного транспорта и крыш производственных помещений.

Поверхностные стоки собирают канавами или лотками, отводящими воду в коллектор. Выполняют так же соответствующую вертикальную планировку территории.

В качестве очистных сооружений используют пруды-отстойники, нефтеловушки, флотаторы или флотаторы-отстойники. Перед

нефтеловушками и флотаторами размещают песколовки. Если позволяют местные условия, устраивают пруды-отстойники (при наличии оврагов, ложбин, котлованов). Для повышения эффективности очистки целесообразно заселять пруды камышом, рогозом и др. водной растительностью. При повышенных требованиях к степени очистки сточную воду доочищают на механических фильтрах.

Пруды-отстойники задерживают 50-60%, нефтеловушки - до 85%, флотаторы - до 90%, фильтры - до 95% загрязнений.

Очищенный поверхностный сток можно использовать для технического водоснабжения, для этого в составе очистных сооружений устраивают сборный резервуар для очищенной воды.

На станциях устраивают самостоятельные очистные сооружения для поверхностных стоков, в них же могут быть сброшены производственные стоки от предприятий, расположенных на станциях.

Стоки от таяния загрязненного снега, вывозимого со станций, очищают в земляных прудах-отстойниках.

5.14. При проектировании, строительстве и эксплуатации очистных сооружений в местностях с суровым климатом и в районах распространения вечномерзлых грунтов необходимо принимать во внимание следующие условия:

- очистные сооружения располагают, как правило, в отапливаемых зимой зданиях;
- все типовые решения по очистке воды необходимо корректировать с учетом сурового климата и вечномерзлых грунтов;
- обработка сточных вод рекомендуется с применением биологической очистки в искусственных условиях.

## 6. ЗАЩИТА ВОЗДУШНОЙ СРЕДЫ НА АВТОМОБИЛЬНОМ ТРАНСПОРТЕ

### Оценка взаимодействия автомобильной дороги с окружающей средой

6.1. Результаты взаимодействия автомобильной дороги с окружающей средой зависят от интенсивности движения и характеристик транспортных средств, от расположения и размеров дороги, от ее транспортно-эксплуатационных качеств и от системы ее эксплуатации.

Классификация источников вредного воздействия на окружающую среду приведена в табл. II.

Таблица II

Факторы отрицательного воздействия	
1	2
Химические вещества	Отработанное масло автомобилей.
	Продукты сгорания двигателей машин при строительстве дорог.
	Приготовление битумо-минеральных смесей.
Дым	Горюче-смазочные материалы с дорожных покрытий.
	Материалы для борьбы с гололедом.
Пыль	Приготовление битумо-минеральных смесей.
	Подготовительные работы при строительстве дорог.
	Передвижение автомобилей в период эксплуатации и строительных машин в период строительства.
	Приготовление битумо-минеральных смесей при строительстве и ремонте.

Продолжение табл. II

1	2
Акустические и вибрационные шумы	Технологические процессы строительства земляного полотна, дорожных покрытий. Движение автомобилей, работа машин и механизмов в период строительства и эксплуатации дороги.
Разрушение ландшафта	Работа воздухо- и трубопроводов дорожной индустрии, пневматического инструмента. Нерациональное проектирование дорог, транспортных развязок, мостовых переходов. Обрабование сдвигов и оползней на склонах дорог. Уничтожение зеленых насаждений и растительного покрова в период строительства дорог.

Приведенная классификация отрицательных воздействий и их источников дает возможность оценить проект дороги в целом и выбрать соответствующие мероприятия по охране окружающей среды.

6.2. Уровень загрязнения атмосферного воздуха от движения автотранспортных средств зависит от качественного и количественного состава отработавших газов, типа двигателя автомобиля, его технического состояния, мощности и режима работы, вида применяемого топлива и возрастает прямопропорционально интенсивности движения и увеличения тяжелых автомобилей в общей транспортном потоке.

В среднем легковой автомобиль в течении года выделяет: окиси углерода 378 кг, углеводородов П10, окислов азота и серы 20, сажи 2 кг. Один автомобиль выделяет в атмосферу в среднем 1 кг свинца в год.

В составе отработавших газов содержится более двухсот

видов углеводородов. Большое количество углеводородов выделяется при торможении и на режимах холостого хода.

Загрязнению воздуха сильно способствует регулируемые светофорами перекрестки в одном уровне. Концентрация СО на перекрестках в 2,5-4 раза выше, чем на перегонах.

Средний уровень токсичных выделений снижается, если ограничивается работа автомобильных двигателей в режиме холостого хода, и увеличиваются эксплуатационные скорости движения транспорта. Указанные положения следует учитывать при размещении переездов, скрещений дорог и особенно на территории предприятий.

6.3. Загрязнители, выбрасываемые в воздух, способны распространяться на значительные расстояния от источника, образуя ареал техногенного рассеяния.

Зону, в пределах которой достигается предельно допустимая концентрация (ПДК), называют зоной сильного воздействия, от ПДК до 0,5 ПДК - среднего и меньше 0,5 ПДК - слабого воздействия.

Ориентировочной границей ареала рассеяния условно можно считать линию, на которой сохраняется концентрация загрязнения 0,5 ПДК.

Загрязнение воздуха вблизи автомобильных дорог не должно превышать ПДК.

Значительным транспортным воздействиям подвергается полоса земель шириной от 30 до 200 м от проезжей части. Наибольшее снижение урожая или полная его гибель в результате недопустимого загрязнения почвы и растений наблюдается на полосе шириной 25-30 м.

Содержание наиболее опасного реагента свинца в растениях, находящихся у дорог в значительной степени зависит от расстояния до источника выброса (рис.5).

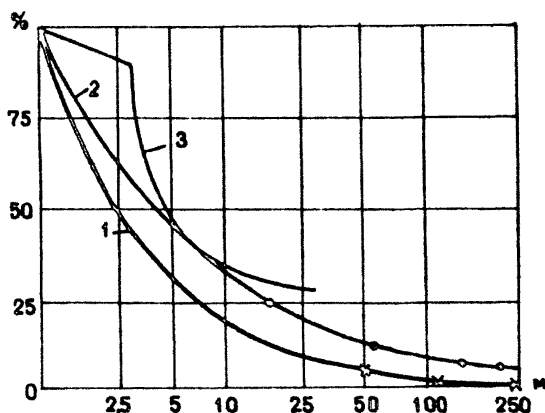


Рис.5. График содержания свинца в растениях в зависимости от расстояния до источника выброса:

I - лес; 2 - поле; 3 - поле за живой изгородью.

6.4. Гигиеническая оценка состояния воздушного бассейна в населенных пунктах производится путем сравнения реальных концентраций основных загрязнителей с санитарно-гигиеническими нормами ПДК. Значения среднесуточных концентраций загрязнителей по градициям состояния воздушного бассейна приведены в табл.12.

При отсутствии конкретных замеров концентраций основных загрязнителей можно определить по объемам выбросов или менее точно - по числу жителей того или иного населенного пункта, в котором размещаются транспортные объекты (см.табл.13, 14).

Для установления размеров вредных воздушных выбросов необходимо пользоваться СН 245-71 и инструкцией о порядке рассмотрения, согласования и экспертизы воздухоохраных мероприятий и выдача разрешения на выброс загрязняющих веществ в

атмосферу по проектным решениям ОНД I-84 Госкомгидромет.

Таблица I2

Основные вещества, загрязняющие воздушную среду	Класс опас- ности	Состояние воздушного бассейна при концентрации свыше (мг/м <sup>3</sup> )		
		вызывает опасение	опасное	чрезвычайно опасное
Пыль неорганическая	IV	0,15	0,75	3,75
Сернистый газ	III	0,05	0,2	0,18
Оксиды азота	II	0,085	0,255	0,765
Оксид углерода	IV	1,0	5,0	25,0
Углеводороды	IV	1,5	7,5	37,5
Сажа	IV	0,05	0,25	1,25
Фенол	III	0,1	0,04	0,16
Свинец	I	0,0007	0,00126	0,00224
Сероводород	II	0,008	0,024	0,072
Сероуглерод	II	0,005	0,015	0,45
Аммиак	IV	0,2	1,0	5,0
Серная кислота	II	0,1	0,3	0,9
Соляная кислота	II	0,2	0,6	1,8
Формальдегид	II	0,012	0,036	0,108
Ртуть	I	0,0003	0,00054	0,00096
Фтористые соединения	II	0,005	0,015	0,045

Примечание. I - вещества чрезвычайно опасные; II - вещества высоко опасные; III - вещества умеренно опасные; IV - вещества малоопасные.



Таблица 13

Выбросы, т/сут.	Среднее значение концентрации примесей в воздухе, мг/м <sup>3</sup>			
	сернистый газ	диоксид азота	окись углерода	пыль
50	-	0,04	-	-
100	-	0,057	-	0,3
150	0,10	0,07	-	0,4
200	0,134	0,09	-	0,44
250	0,145	-	9	0,49
300	0,155	-	10	0,54
350	0,164	-	11	0,55
400	0,17	-	11,5	0,6
500	0,175	-	12,3	-
600	-	-	12,8	-
800	-	-	13,4	-
1000	-	-	14	-
1200	2	2	14,5	-
1400	-	-	15	-

Таблица 14

Численность населения, тыс. чел.	Среднее значение концентрации примесей в воздухе, мг/м <sup>3</sup>			
	сернистый газ	диоксид азота	окись углерода	пыль
I	2	3	4	5
Св. 1000	0,17	0,08	15	0,4
500-1000	0,16	0,06	14	0,5
250-500	0,13	0,05	13	0,5

Продолжение табл. I4

1	2	3	4	5
100-250	0,12	0,05	II	0,5
20-100	0,1	0,04	9	0,4

6.5. Для оценки ожидаемого вероятного загрязнения воздуха рекомендуется применять расчетный метод, основанный на имитационном моделировании движения потока автомобилей с учетом объема выделяемых отработавших газов на единицу пройденного пути и режима работы двигателя. Этот метод расчета выброса окиси углерода применим при проектировании дорог, его можно использовать для расчета выброса и других токсичных веществ, зная их содержание в объеме отработавших газов автомобилей (см.табл. I5).

Данные табл. I5 относятся к ровному горизонтальному участку дороги. На участках с продольными уклонами ( $i$ ) количество отработавших газов возрастает: для бензиновых двигателей - в  $(I+0,0542 i)$  раза, для дизельных - в  $(0,9I+0,11 i)$  раза.

Таблица I5

Загрязняющие воздух вещества	Количество загрязняющих веществ, %, выбрасываемых двигателями на режимах			
	холостого хода	разгона	движения с постоянной скоростью	торможения
I	2	3	4	5
<b>Бензиновые двигатели:</b>				
Окись углерода	6,9	2,9	2,7	3,9
Углеводороды	0,53	0,16	0,10	1,0
Окислы азота	$3 \cdot 10^{-3}$	0,1	0,065	0,02
Альдегиды	$3 \cdot 10^{-3}$	$2 \cdot 10^{-3}$	$1 \cdot 10^{-3}$	0,03

Продолжение табл. 15

1	2	3	4	5
<b>Дизельные двигатели:</b>				
Оксид углерода	следи	1000	следи	следи
Углеводороды	0,04	0,08	0,01	0,03
Оксид азота	$6 \cdot 10^{-3}$	$35 \cdot 10^{-3}$	$24 \cdot 10^{-3}$	$8 \cdot 10^{-3}$
Альдегиды	$1 \cdot 10^{-3}$	$2 \cdot 10^{-3}$	$1 \cdot 10^{-3}$	$3 \cdot 10^{-3}$

Расчетный уровень концентрации окиси углерода (в мг/см<sup>3</sup>) на высоте 1,5 м над кромкой проезжей части прямого в плане и горизонтального участка автомобильной дороги рассчитывается по формуле:

$$CO = (7,33 + 0,026 N_{\alpha}) K_1 K_2 K_3, \quad (12)$$

где  $N_{\alpha}$  - приведенная интенсивность движения (в обоих направлениях) автомобилей и автобусов с карбюраторными двигателями, авт./ч;

$K_1$  - коэффициент, учитывающий влияние состава транспортного потока и его средней скорости (принимает по табл. 16);

$K_2$  - коэффициент, учитывающий влияние продольного уклона дороги (см. табл. 17);

$K_3$  - коэффициент, учитывающий ожидаемое снижение токсичности автомобильных выбросов, благодаря улучшению конструкции двигателей и методов их эксплуатации (на 1990 г. принимает  $K_3 = 0,17$ , на 2000 г. -  $K_3 = 0,11$ ).

Таблица 16

Доля грузовых автомобилей и автобусов с карбюраторными двигателями в общем потоке, %	$K_T$ при скорости транспортного потока, км/ч						
	20	30	40	50	60	70	80
80	1,17	1,11	1,05	0,90	1,02	1,11	1,21
70	1,14	1,08	1,00	0,87	0,95	1,04	1,12
60	1,12	1,04	0,95	0,83	0,89	0,93	1,03
50	1,11	1,01	0,91	0,80	0,84	0,90	0,95
40	1,09	0,97	0,86	0,76	0,77	0,78	0,85
30	1,08	0,95	0,82	0,73	0,70	0,66	0,75
20	1,05	0,91	0,77	0,69	0,62	0,57	0,67
10	1,02	0,87	0,72	0,65	0,54	0,46	0,55

Таблица 17

Продольный уклон, %	10	10-30	30-50	50-70
Коэффициент $K_2$	1	1,02	1,04	1,06

Приведенная часовая интенсивность потока легковых автомобилей с учетом рабочего объема их двигателей:

$$N_a = N_A \cdot K_4 \quad (13)$$

где  $N_a$  - фактическая или перспективная интенсивность движения легковых автомобилей, авт. ч;

$K_4$  - коэффициент, учитывающий влияние доли малолитражных автомобилей ("Жигули", "Москвич", "Запорожец", имеющих объем двигателя менее 1900 см<sup>3</sup>) в потоке легковых автомобилей (см.табл.18).

Таблица 18

Доля малолитражных автомобилей в потоке легковых автомобилей, %	10	10-30	30-50
Коэффициент $K_4$	1,1	1,0	0,9

При отсутствии ветра и температурной инверсии загазованность воздуха (мг/м<sup>3</sup>) в точке, удаленной от проезжей части дороги на расстоянии  $X$ , превышающее 30 м, составит:

$$CO_X = 0,5CO_0 - 0,1X;$$

где  $X$  - удаление данной точки от кромки проезжей части автомобильной дороги, м.

Этот метод удобен для целей проектирования дорог и дает результаты, совпадающие с наблюдаемыми на дорогах при скорости ветра до 1 м/с.

6.6. При проектировании автотранспортных хозяйств на промышленных предприятиях и требующихся для них сооружений и устройств необходимо учитывать массовый выброс вредных веществ. Например, для расчета массовых выбросов окиси углерода транспортными средствами в условиях автотранспортных предприятий может быть использована методика Киевского автодорожного института.

Значение массового выброса окиси углерода транспортными средствами с бензиновыми двигателями с учетом коэффициента использования грузоподъемности  $W$  приведены в табл.19. Зависи-

мость выброса от коэффициента использования грузоподъемности является линейной.

Выбросы окиси углерода транспортными средствами с дизельными двигателями имеют следующие значения (см.табл.20).

С помощью приведенных данных, а также данных по общему пробегу можно определить суточный или годовой массовый выброс окиси углерода транспортными средствами в условиях автопредприятия.

$$MB_{CO} = \sum_1^n n_i a_i S_{i\text{сут}} MB_{COi} \quad (14)$$

где  $n_i a_i$  - количество автомобилей в автопредприятии по маркам;

$S_{i\text{сут}}$  - суммарный суточный пробег автомобиля  $i$ -й марки;

$MB_{COi}$  - суммарный массовый выброс окиси углерода автомобилем  $i$ -й марки за сутки при  $W = 0+1$ .

Экономический ущерб ( $Y_A$ , руб./год) от загрязнения атмосферы выбросами автомобильного транспорта рассчитывают по формуле (9), при этом приведенную массу годового выброса ( $M$ ) определяют по формуле (10).

Величину показателя относительной агрессивной примеси ( $A$ ) для автотранспорта принимают:  $A_{CO} = 1$ ,  $A_{OH} = 1,26$ ,  $A_{NOx} = 41,1$ ;  
 $\beta_i = 4$  и  $f = 10$ .

Масса годового выброса примеси  $i$ -го типа ( $m_i$ ) в атмосферу при работе автомобильного транспорта определяется согласно методическим указаниям по расчету выброса вредных веществ автомобильным транспортом, утвержденным Государственным комитетом СССР по гидрометеорологии и контролю природной среды 6 октября 1983 года по формуле:

$$m_i = m_{i\text{уд}} L_{\text{проб}} K_1 \times K_2 \times K_3 \times 10^{-6} \text{ т/год}; \quad (15)$$

Таблица 19

Марка автомобиля	Массовый выброс, г/км, при изменении $\omega$ от 0 до I							
	0	0,3	0,5	0,6	0,7	0,8	0,9	I
ЗИЛ-130	98	106	110	112	114	116	118	120
ГАЗ-52-03	54	58,3	60,5	61,7	62,7	63,8	64,9	66
ЗИЛ-ММЗ-555	96	103,9	107,8	109,8	111,7	115,6	111,6	117,6
ЗИЛ-131	111,7	120,8	125,4	127,7	130	132,2	134,5	136,8
УРАЛ-337	164,6	178,1	184,8	188,2	191,5	194,9	198,2	201,6
КАЗ-608	90,2	97,5	101,2	103	104,9	106,7	108,6	110,4
ПАЗ-672	82,3	89	92,4	94,1	95,8	97,4	99,1	100,8
ЛАЗ-699Н	129,4	139,9	145,9	147,8	150,5	153,1	155,8	158,4
ГАЗ-53А	72,5	78,4	81,4	82,9	84,4	85,8	87,3	88,8
ЛАЗ-695Н	116,6	126,2	130,9	133,3	135,7	138,1	140,4	142,8

Таблица 20

Марка автомобиля	Массовый выброс, г/км, при изменении $W$ от 0 до I							
	0	0,3	0,5	0,6	0,7	0,8	0,9	I
УАЗ 451ДМ	55,9	60,4	62,2	63,5	64,6	65,7	66,7	67,8
ЕрАЗ-762М	55,9	60,4	62,2	63,5	64,6	65,7	66,7	67,8
УАЗ-469	47,8	44,3	45,6	46,5	47,4	48,2	48,9	49,7
УАЗ-4523	55,9	60,4	62,2	63,5	64,6	65,7	66,7	67,8
КАМАЗ-5320	24,5	26,5	27,3	27,8	28,3	28,8	29,3	29,8
КрАЗ-257	21,1	22,8	23,5	23,9	24,4	24,8	25,2	25,6
КАМАЗ-5410	23,0	24,8	25,5	26,1	26,5	26,9	27,4	27,8
МАЗ-504А	12,6	13,6	14,0	14,3	14,5	14,8	15,0	15,3



где  $m_{i,yd}$  - удельный выброс  $i$ -го вещества (оксида углерода, углеводорода и оксидов азота) на 1 км пробега автотранспортных средств с бензиновыми и дизельными двигателями, определяемый по табл.21.

Таблица 21

Группа автомобилей	CO	CH	NO <sub>x</sub>
Грузовые и специальные грузовые с бензиновыми двигателями	61,5	13,3	8,0
Грузовые и специальные грузовые с дизельными двигателями	15,0	6,4	8,5

$l$  год - годовой пробег автомобиля, км;

$K_1, K_2, K_3$  - коэффициенты влияния на величину выбросов среднего возраста парка автомобилей, уровня технического состояния, природно-климатических условий, определяемые по табл.22.

Таблица 22

Группа автомобилей	Выброс	Коэффициенты влияния		
		среднего уровня тех-возраста парка, состояния,		природно-климатических условий,
		$K_1$	$K_2$	$K_3$
1	2	3	4	5
Грузовые и специальные грузовые с бензиновыми двигателями	CO	1,330	1,690	1,000
	CH	1,202	1,860	1,000
	NO <sub>x</sub>	1,000	0,800	1,000

Продолжение табл.22

1	2	3	4	5
То же, с дизельными двигателями	СО	1,330	1,800	1,000
	СН	1,202	2,000	1,000
	№ <sub>0x</sub>	1,000	1,000	1,000

Мероприятия по защите воздушной среды

6.7. Для охраны воздушного бассейна включается комплекс активных и пассивных мер и планировочных решений, связанных с технологическими, санитарно-гигиеническими и организационными мероприятиями.

Одним из важнейших направлений борьбы за сохранение чистоты воздушного бассейна является применение присадок и примесей к топливу, которые снижают величину выбросов и токсичность отработавших газов автомобилей, позволяют экономить топливо.

Для уменьшения загрязнения атмосферы автомобилями перво-степенное значение имеет техническое состояние автомобильного парка. Исправный автомобиль расходует меньше топлива и уже этим способствует снижению уровня загрязнения воздуха. Одна неработающая свеча у двигателя повышает расход топлива на 15-20%, неисправный экономайзер карбюратора на 10-15%, снижение температуры охлаждающей воды до 35-40°С - на 10-12%, неисправный регулятор угла опережения зажигания - на 6-10%, наличие нагара в камерах сгорания - на 7-8%. Неисправность одной форсунки у дизеля повышает расход топлива на 22-28%.

У бензиновых двигателей особо тщательно должна проводиться регулировка карбюратора и, в частности, для холостого хода. Во многих автотранспортных хозяйствах двигатель автомобиля работает 30% времени на холостом ходу, 30-40% с постоянной нагруз-

кой, 20-25% в режиме разгона и 10-15% в режиме торможения.

При неправильно отрегулированном карбюраторе выброс окиси углерода на холостом ходу повышается до 15%. Поэтому необходимо предусматривать регулярный всесторонний контроль технического состояния автомобилей, осуществляющих народнохозяйственные перевозки. Техническое состояние контролируется согласно ГОСТа 25478-82<sup>к</sup>.

Одним из источников загрязнения воздушного бассейна автомобильным транспортом является непроизводительная работа двигателей, которая приводит к необоснованному расходованию топлива, К этому вынуждает частичный прогрев двигателей автомобилей, находящихся зимой на открытых стоянках.

Указанные источники загрязнения можно устранить правильной организацией ремонтного хозяйства по содержанию автомобильного транспорта, режимов движения, и регулярным контролем за техническим состоянием автотранспортных средств.

6.8. Необходимо при проектировании автотранспортных хозяйств предприятий применять эффективные системы централизованного подогрева автомобилей при безгаражном хранении - специальные линии электроподогрева с автоматическим включением и выключением в зависимости от температуры.

С целью экономии электроэнергии применяют системы воздушного подогрева двигателей с использованием газового топлива от котельных.

Для автомобилей с дизельными двигателями рекомендуется использование системы воздухоподогрева. Подогрев холодного воздуха осуществляется калориферами, устанавливаемыми в теплокамерах.

6.9. При проектировании дорог следует обеспечивать по возможности безостановочное движение и достижение оптимальной скорости автомобилей.

Рекомендуется снижать величины продольного уклона дорог, если это не приводит к значительному увеличению объема земляных работ.

Средний уровень токоичных выделений можно снизить за счет:

- обеспечения одинаковой степени ровности на всех участках дороги;
- поддержания проезжей части дорог в надлежащем состоянии;
- ограничения работы автомобильных двигателей в режиме холостого хода;
- проектирования автомобильных дорог в обход населенных пунктов, а на предприятиях- концентрируя их в районах с наибольшей грузовой работой и складских баз;
- ограничения движения, а также рационального размещения автомобильных стоянок возле объектов здравоохранения, детских учреждений и т.п.;
- уменьшения перекрестков в одном уровне. с устройством автомобильно-дорожных тоннелей на участках пересечений дорог с наиболее напряженным движением; широкое использование подземных стоянок и пешеходных тоннелей.

6.10. Концентрация в воздухе вредных продуктов сгорания топлива зависит и от вентиляции пространства над дорогой. Лучшим в этом случае решением будет проложение дороги в выемках, что одновременно снижает уровень шума. Для снижения уровня загазованности воздуха и его запыленности участки дорог следует по возможности прокладывать по направлению господствующих ветров.

6.11. При строительстве новых транспортных объектов в районах со сложным рельефом местности в ТЭО (ТЭР) или на стадии проекта (рабочего проекта) необходимо проводить обследование микроклиматических условий в районе будущего строительства.

6.12. Решающим мероприятием в борьбе за чистоту воздуха

является создание санитарно-защитных зон, строгое соблюдение их размеров, правильное размещение производственных объектов по отношению к селитебным территориям.

Размеры зон определяются в соответствии с санитарными нормами (СН 245-71 "Сборник методик по расчету выбросов в атмосферу загрязняющих веществ различными производствами") при этом предприятия по обслуживанию грузовых автомобилей, а также автобусы городского транспорта следует относить к IV классу санитарной вредности с шириной санитарно-защитной зоны 100 м, а предприятия по обслуживанию легковых автомобилей, кроме принадлежащих гражданам, и автобусы, кроме автобусов городского транспорта; следует отнести к V классу с шириной санитарно-защитной зоны 50 м.

При особо больших масштабах производства, ограниченной возможности очистки выбросов и неблагоприятных условиях взаимного размещения промышленных и селитебных зон санитарно-защитные зоны могут быть увеличены, но не более, чем в 3 раза.

Санитарно-защитные зоны от любых объектов должны быть озеленены в соответствии с рекомендуемым ассортиментом газоустойчивых древесно-кустарниковых пород ("Руководство по проектированию санитарно-защитных зон промышленных предприятий").

При проектировании благоустройства санитарно-защитных зон следует предусматривать сохранение существующих зеленых насаждений. Со стороны селитебной территории надлежит предусматривать полосу древесно-кустарниковых насаждений шириной не менее 50 м, а при ширине зоны до 100 м - не менее 20 м.

6.13. Для озеленения автомобильных дорог пригодны породы деревьев и кустарника, которые газоустойчивы, нетребовательны к почвам и их влажности, устойчивы против засухи, ветра и снега.

В придорожных насаждениях не рекомендуются к посадкам

недолговечные породы, например, клен ясенелистный. Нежелательны тополя, которые сильно страдают от вредных насекомых и болезней и не всегда совместимы с местным естественным ландшафтом.

В озеленении площадок отдыха и территорий предприятий автотранспортного обслуживания рекомендуются хвойные деревья в сочетании с лиственными.

Санитарные условия территорий автотранспортных и автодорожных служб, заправочных станций и вокруг них значительно улучшаются, если озеленять территорию лиственными и смешанными насаждениями. Озеленение не должно ухудшать условий видимости и продуваемости территорий. Для этого применяют в основном групповое озеленение, отказываясь от сплошных рядов посадок по всему контуру территории.

Устойчивы против газа дикие розы (шиповник), роза Ругоза. Эти растения рекомендуется использовать для узких разделительных полос автомобильных дорог, посадок на транспортных развязках, на островках пересечений и примыканий. Не рекомендуется применять дикие розы у стоянок автомобилей и в местах отдыха. Рекомендуются посадки кустарниковых форм деревьев, которые хорошо дополняют собой ландшафт и не мешают широкому обзору.

Породы кустарников, пригодные для дорожного озеленения, продолжительность жизни и расчетные размеры приведены в прил. 1

Разновидностью рядовых посадок являются живые изгороди. Они могут быть использованы для ограждения территории дорожных аданий или на придорожных стоянках автомобилей, для декорирования глухих стен зданий, маскировки неархитектурных мест возле дороги (например складов, притрассовых карьеров и т.п.). Их создают из хорошо стригущихся кустарников - бирючины, боярышника, ирги, кизильника, крушины, барбариса, смородины, а также из

ели, высаживая в один, два, реже в три ряда.

В однорядных изгородях расстояние между кустом при посадке рекомендуется принимать 0,3-0,8 м, в многорядных - примерно на 0,2 м больше. Расстояние между рядами - в зависимости от высоты кустарника: 0,5-0,8 м для кустарников первого класса и 0,3-0,5 м - для второго класса.

К первому классу относятся кустарники высотой более 2 м, а ко второму - менее 2 м. Подбор пород кустарника в зависимости от типа местности, условий климата и рельефа, влажности грунта и номер класса приведены в прилож. 1

Так как ширина полосы отвода автомобильных дорог обычно невелика, то целесообразны разрывно-рядовые посадки, состоящие из отдельных отрезков рядовых посадок с разрывами между ними. Монотонные "коридоры" многокилометровых рядовых посадок недопустимы.

На полосе отвода в зонах интенсивной борьбы с гололедом рекомендуется высевать солевыносливые травы и высаживать кустарники, устойчивые к засолению грунта и воды.

6.14. В степных и засушливых местностях и при продолжении автомобильной дороги по ценным землям рекомендуется использовать под озеленение дорог резервы и откосы насыпей и выемок. Минимальное расстояние от ствола деревьев до кромки проезжей части - 5 м, а до бровки земляного полотна - 3,5 м. При посадке деревьев необходимо учитывать расстояние от бровки земляного полотна до их ствола, с учетом диаметра кроны, как показано на рис.6.

Согласно рис.6 на разделительной полосе автомобильных дорог посадка деревьев в один ряд возможна только в случае, если ее ширина не меньше 11-12 м, а в два ряда - при ее ширине около 15-18 м. Так же следует определять наибольшее сближение кромок покрытия съездов на дорожных развязках, при котором еще возмож-

ны посадки на островке между съездами, если деревья при этом не ограничивают видности.

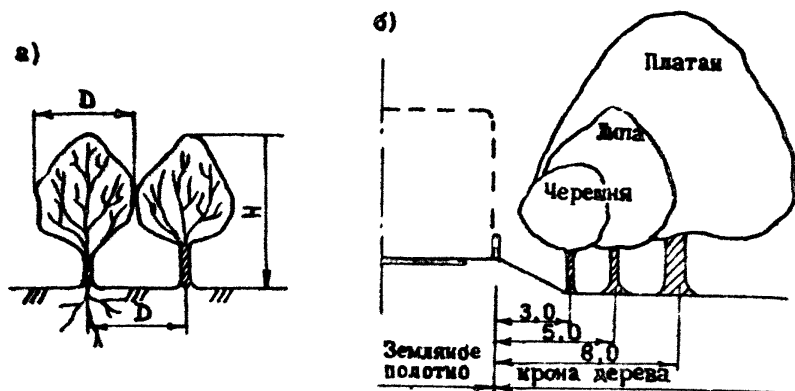


Рис.6. Схема расположения деревьев у земляного полотна:

а - определение рекомендуемого наименьшего расстояния между деревьями при посадке; б - учет диаметра кроны во взрослом состоянии при посадке деревьев у дороги.

При проектировании озеленения рекомендуется исходить из правила, что корневая система дерева развивается нормально, если расстояние до соседних деревьев или сооружений не меньше диаметра его кроны (см.рис.6 а). Необходимо учитывать также нормы наименьшего допустимого приближения посадок к зданиям и сооружениям (см.табл.прилож. 3 ).

Озеленение автомобильных дорог в засушливой местности южных областей и полупустынь требует изыскания дополнительных источников влагонакопления либо применения искусственного орошения. Один из способов усиления весенней влагозарядки корнеобитаемого слоя почвы - микроклиматное орошение, осуществляемое за счет снегозадержания в сочетании с весенним водозадержанием. Одновременно такой метод способствует мелiorации засоленных



земель.

6.15. Все деревья, используемые в декоративном озеленении дорог, можно по их размеру разделить на три категории. Деревья первой категории во взрослом состоянии достигают 25-30 м и больше: сосна, эвкалипты, лиственница. К деревьям второй категории с высотой 10-20 м принадлежат тополь, вязь, аль, береза. Деревья третьей категории, например, рябина, белая акация, черемуха, бывают высотой до 10 м.

В групповых придорожных насаждениях необходимо сочетать деревья разной величины, причем, чем выше отдельные деревья, тем меньше их должно быть в группе.

Деревья с четким строгим силуэтом наиболее применимы в рядовых посадках и как акцент, подчеркивающий местоположение съездов с дороги, въездов в населенный пункт.

Породы деревьев, пригодные для дорожного озеленения в различных природных условиях, продолжительность жизни и их расчетные размеры приведены в прилож.2 табл. I, 2.

Следует строго согласовывать не только размеры деревьев, входящих в состав одной группы, но и продолжительность их жизни. По срокам жизни деревья делят на три группы: малой, средней и большой долговечности.

При рядовой посадке расстояния в ряду между деревьями или кустарниками придорожного озеленения должны быть не менее:  
Деревья светолбивых пород, м:

1-й категории .....	5-6
2-й категории .....	4-5
3-й категории .....	3-4

Деревья теневыносливых пород, м:

1-й категории.....	4-5
2-й категории.....	3-4
3-й категории.....	2,5-3

Кустарники, м:

высокие (более 2 м) .....	I-I,5
средние (до 2 м).....	0,6-I,0
низкие (менее I м).....	0,4-0,5

Расстояния указаны для растений в зрелом возрасте, причем допускается уменьшение интервала, если предполагается последующее прореживание посадок.

Рядовые насаждения целесообразны и допустимы лишь на откосах высоких насыпей, в долинах рек и на затопляемых участках дорог, в районах искусственного орошения, мелиорации, развития полезащитных насаждений, а также там, где существующий ландшафт уже содержит ряды насаждений или пересечен четкими, геометрическими правильными линиями каналов.

При проектировании озеленения необходимо стремиться максимально использовать уже имеющуюся растительность.

#### Борьба с пылеобразованием и защита сельскохозяйственных земель

6.16. Степень запыленности воздуха при движении автомобильного транспорта зависит от следующих факторов:

- времени года;
- типа покрытия дороги и вида почвы;
- направления ветра;
- интенсивности движения;
- грузоподъемности автомобиля;
- типа шин.

Средние значения запыленности воздуха при движении автомобилей приведены в табл.23, 24, 25.

Таблица 23

Высота взятия пробы воздуха, м	Движение одиночного легкового автомобиля		Движение одиночного грузового автомобиля	
	запыленность воздуха			
	в г/м <sup>3</sup>	в %	в г/м <sup>3</sup>	в %
0,5	0,2	100	0,5	100
1,0	0,14	70	0,35	70
1,5	0,04	20	0,22	45
2,0	0,01	50	0,11	30

Таблица 24

Движение одиночного автомобиля по дорогам с различным типом покрытия	Запыленность воздуха, мг/м <sup>3</sup>
Бетонная и асфальтобетонная дорога	0,001-0,002
Асфальтированная дорога	0,004-0,005
Грунтовая дорога	0,01-0,1
Карьер, стройка	0,5-1,0

Таблица 25

Движение автомобиля в колонне	Запыленность воздуха, мг/м <sup>3</sup>
За автомобилем по асфальтированной дороге	0,005-0,01
За двумя автомобилями по асфальтированной дороге	0,015-0,02
За автомобилем по дороге без покрытия	0,4-0,6

Содержание пыли на дороге в облаке может превышать 100 мг/м<sup>3</sup>, в то время как допустимое содержание пыли в атмосферном воздухе должно быть не более 5 мг/м<sup>3</sup>.

На участках автомобильных дорог, пересекающих пахотные земли, сады и т.п. не следует проектировать пылящие дорожные одежды.

6.17. На грунтовых дорогах в полосе шириной 100-150 м, пыль уменьшает урожайность сельскохозяйственных культур в 3-4 раза. Потери урожая вследствие запыленности достигают 6-10% всех потерь от бездорожья.

Потери от запыленности посевов у дорог могут быть определены по формуле:

$$\rho = \frac{2\ell c}{10} \cdot \frac{(S_1 a_1 + S_2 a_2 + \dots + S_n a_n)}{100} \mu_{cp} \quad (16)$$

где  $\ell$  - длина участка дороги, км;

$c$  - ширина запыленной полосы, м (принимается по 50 м в каждую сторону от дороги);

$S_1, S_2, \dots, S_n$  - стоимость выращивания культур на 1 га пашни, руб.;

$\mu_{cp}$  - среднее снижение урожайности на запыленной полосе, % (обычно принимается 10%);

$a_1, a_2, \dots, a_n$  - удельный вес отдельных сельскохозяйственных культур, выращиваемых вдоль дороги, %.

При выезде автомобилей с грунтовых дорог на поля в период распутицы на полосе шириной от 4 до 20 м от дороги погибает практически все посевы.

6.18. К средствам и методам борьбы с запыленностью воздуха следует отнести:

- разработку новых и улучшение при реконструкции существующих твердых покрытий дорог;

- повышение общего уровня благоустройства придорожной полосы;
- уборку от пыли и мусора и увлажнение дорог;
- применение антиобледенительных веществ, не содержащих вредных примесей;
- насыщение вдоль дорог зеленых насаждений, эффективно препятствующих распространению пыли.

Эффективным мероприятием по борьбе с пылеобразованием на дорогах с покрытием переходных и низких типов является применение материалов, связывающих продукты износа, образующихся на поверхности проезжей части и препятствующих подъему мельчайших частиц в воздух.

С целью обеспыливания, применяются неорганические вещества (хлористый кальций, хлористый натрий, хлористый магний, карболит, концентрированные рассолы, пластиковые соленые воды), а также органические (жидкие нефтяные и сланцевые битумы, жидкие дегти, битумные эмульсии, сульфитно-дрожжевая бражка и эмульсии на ее основе, а также нефть, мазут и отработанные масла).

В процессе эксплуатации гравийных покрытий достичь увеличения скорости движения транспорта можно применяя для обеспыливания поверхности технические лигносульфонаты. Рекомендуется применять материал "Лигнодор". Применение этого материала позволяет улучшить ровность покрытия и замедлить процесс разрушения верхнего слоя, приводящий к образованию пыли. Тактическая скорость движения на участке может быть повышена на 10%. Водостойкость материалов, обработанных "Лигнодором", в 2-3 раза выше, чем при обработке сульфитным щелоком.

Применение "Лигнодора" в качестве вяжущего допустимо как при строительстве, так и при ремонте гравийных покрытий. Покрытие можно устраивать из приготовленной в установках смеси

или методом смещения на дороге.

Так как асфальто- и цементобетонные покрытия на предприятиях занимают значительную часть территории, первоочередной задачей является организация современной уборки дорожных покрытий и приобретение уборочных машин, позволяющих производить подметание, мойку и поливку покрытий в период эксплуатации.

При проектировании дорог на территории предприятий и в населенных пунктах целесообразно предусматривать устройства, аккумулирующие очищенную дождевую воду, а также талые воды, которые в дальнейшем можно использовать для поливки дорог.

На карьерных дорогах открытых горных разработок, являющихся источником загрязнения пылью, необходимо предусматривать полив водой, растворами хлористого кальция или других солей, а при необходимости - вяжущими веществами.

Транспортные средства, эксплуатирующиеся в условиях высокой степени запыленности воздуха и концентрации ОГ (карьерные разработки песка, руды, угля и т.д.), должны иметь специальную герметизацию и снабжаться эффективными центробежно-роторными пылеотделителями, создающими избыточное давление в кабине.

6.19. Кроме указанных мероприятий по защите воздушной среды, в проектах производят прогнозирование ответных реакций природных и техногенных систем с выделением ряда параметров, которые могут служить критериями оценки устойчивости ландшафтов к антропогенным воздействиям. К ним относятся: инверсия, штормы, туманы, радиация, ветровой режим. В зависимости от метеосудовий, способствующих концентрации вредных примесей в приземном слое, территория СССР разделена на пять зон (см.рис.7):

I - зона низкого потенциала загрязнения. Характеризуется приземными инверсиями температуры летом, а зимой по повторяемости инверсий до 70% - значительными скоростями ветров. Ско-

рость ветра 0-1 м/с наблюдается редко во все сезоны. Застоя воздуха не отмечается. Скорость ветра 2-4 м/с на высоте 500 м в течение года не превышает 30%;

II - зона умеренного потенциала загрязнения воздуха. Характеризуется повторяемостью приземных инверсий до 40-60% при их мощности зимой от 0,6 до 0,8 км, а летом не более 0,4 км. Во все сезоны повторяемость скорости ветра 0-4 м/с на высоте 500 м составляет 20-30%. Таким образом создаются равновероятные условия как для рассеивания примесей, так и для их накопления;

III - зона повышенного потенциала загрязнения воздуха. Характеризуется повторяемостью слабых ветров до 10-15% зимой, до 25-30% летом. Повторяемость приземных инверсий примерно такая же, как во второй зоне. Накопление примесей в атмосфере обуславливается частыми туманами, а в засушливых районах Средней Азии редкие осадки не могут быть фактором самоочищения атмосферы. Общий фон естественной запыленности воздуха повышен;

IV - зона высокого потенциала загрязнения воздуха. Характеризуется значительной повторяемостью приземных инверсий, превышающей 80%. Мощность инверсий до 1000 м, перепад температур до 10°. Зимой этот район находится в области малоподвижного антициклона, обуславливающего слабые ветры. Повторяемость слабых ветров зимой у земли и на высоте 500 м составляет соответственно 70 и 50%. Летом она значительно уменьшается. В течение года нередки застои воздуха. На севере района зимой часто наблюдаются туманы. Зона является весьма неблагоприятной для рассеивания выбросов и самоочищения атмосферы;

V - зона опасного потенциала загрязнения воздуха. Характеризуется режимом ветра, обусловленным сибирским антициклоном, имеет хорошо выраженный годовой ход слабых ветров с максимумом повторяемости 90% зимой и 40-60% летом.

Застой воздуха может наблюдаться во всей толщине пограничного слоя, мощные приземные инверсии в сочетании с длительными периодами слабых ветров составляют 10-15 дней в месяц, возможны периоды до 20-25 дней. Инверсии характеризуются мощностью более 1000 м и перепадом температур более 10°. В теплое время года повторяемость слабых ветров значительна - не меньше чем зимой.

При проектировании объектов промышленного транспорта на территориях IV и V зон необходимо принимать во внимание розу ветров за период наибольших температурных инверсий. Одновременно необходимо предъявить повышенные требования к технологии производства и очистке выбросов. В V зоне нельзя допускать аварийных выбросов, которые могут создавать уровень загрязнения, опасный для здоровья и жизни людей.

Учет рельефа местности также может изменять характер рассеивания вредных веществ. Большие концентрации вредных примесей наблюдаются с наветренной стороны холмов, что можно объяснить образованием за холмами зон пониженных давлений, где наблюдается встречное по отношению к основному потоку, движение воздуха. На неровной местности распространение вредных примесей носит неравномерный характер, и в пониженных местах местности образуются застойные, плохо проветриваемые зоны с высокой концентрацией вредных веществ.



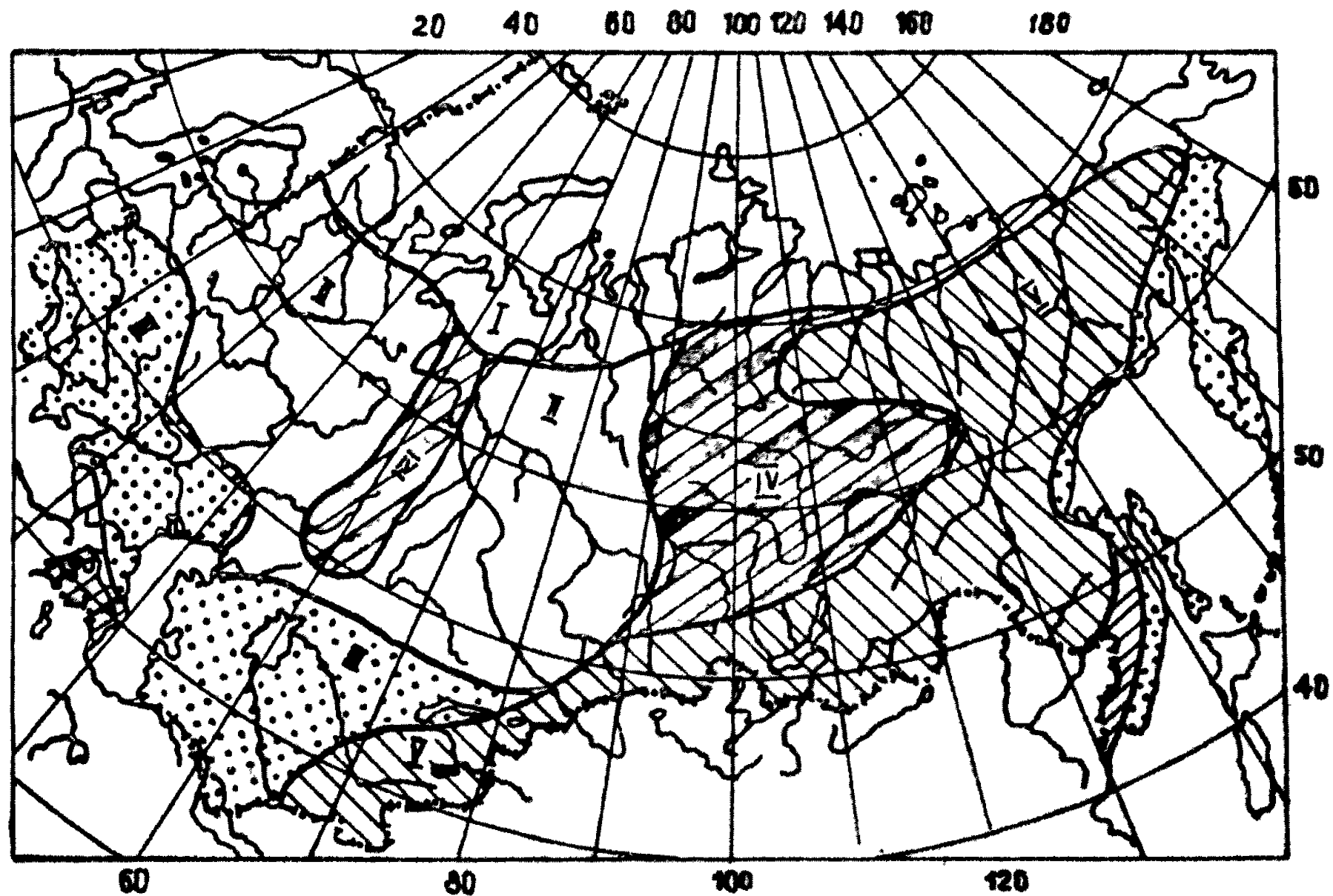


Рис.7. Районирование территорий Советского Союза по потенциалу загрязнения воздуха для низких источников выброса: I - низкого, II - умеренного, III - повышенного, IV - высокого, V - опасного потенциалов.

**7. МЕРОПРИЯТИЯ ПО СНИЖЕНИЮ ШУМОВ НА АВТОМОБИЛЬНОМ  
ТРАНСПОРТЕ**

Нормирование шума и мероприятия по его снижению

7.1. Средний допустимый уровень звука на дорогах предприятий приведен в табл.26.

Таблица 26

Назначение дорог	Число полос движения в обоих направлениях	Уровень звука, дБА
Подъездные дороги грузового движения	2	79
Дороги местного значения, внутрихозяйственные дороги, улицы сельскохозяйственных поселков	4	81
Дороги местного значения, внутрихозяйственные дороги, улицы сельскохозяйственных поселков	2	73
Дороги на территории промышленных и коммунально-складских зон	2	79

На уровень шума транспортного потока оказывает влияние целый ряд факторов:

- 1) категории и назначение дорог;
- 2) характеристики транспортных потоков:
  - а) объем перевозок и интенсивность дорожного движения;
  - б) неравномерность дорожного движения (оцениваемая величиной суммарных ускорений и замедлений на участках дорог);

3) структура транспортных потоков (состав и однородность транспортного движения);

4) конструктивные особенности дорог (степень ровности, наличие уклонов, эстакад, тоннелей и т.д.);

5) техническое состояние дорог;

6) время суток;

7) поверхностный покров прилегающей территории, лесонасаждения и наличие строений вдоль дорог.

Указанные факторы и их сочетание могут изменять интенсивность шума транспортных потоков на 4-10 дБ.

Мероприятия по обеспечению акустического комфорта разрабатывают в следующих направлениях: снижение шума в источнике, снижение вибрационного шума и на пути его распространения от источника, создание буферной зоны между автомобильной дорогой и жилой застройкой или служебно-производственными зданиями.

Примерное распределение шума отдельных источников (в процентах) от общей звуковой мощности автомобиля приведены в табл.27.

7.2. Различают два вида вибрационного шума: от непосредственного взаимодействия колес автомобиля с дорожным покрытием, в результате чего колебания передаются через дорожную одежду и грунт и от работающих двигателя и трансмиссии автомобиля посредством передачи колебаний через воздушную срезу (см.табл.27).

Большую роль в образовании вибрации при движении автомобилей играют тип и состояние дорожного покрытия, вид движущегося транспорта и степень его загрузки, особенно для грузового автомобиля большой грузоподъемности.

Меры по уменьшению вибрации почвы под жилыми домами и производственными зданиями должны состоять из допустимого удаления их от дороги и запрещения движения тяжелых грузовых авто-

мобилей или постройки antivибрационных траншей, а также мер по соблюдению ровности поверхности покрытия дороги и своевременного его ремонта. Защита, как правило, необходима, если здания расположены ближе 30 м от ближайшей к ним полосы движения. При расстоянии более 100 м от дороги вибрацией можно пренебречь.

Таблица 27

Источник шума	<u>Легковой автомобиль</u>		<u>Грузовой автомобиль</u>	
	в городс- ких усло- виях, %	на автомо- бильной дороге, %	в городс- ких усло- виях, %	на автомо- бильной дороге, %
Система впуска и выпуска	15-35			
Выхлопная труба	15-30		15-60	
Двигатель	20-30	20-70		40-80
Коробка передач и трансмиссия	5-30		30-80	
Система охлаждения	-		10-50	
Взаимодействие шин с покрытием	5-10	30-80	5	20-60

Вибрация снижается при осушении грунтов и понижении уровня грунтовых вод.

Эти свойства грунтов различного гранулометрического состава необходимо использовать для устройства в глинистых и суглинистых грунтах возле дороги противовибрационных экранов. Они представляют собой траншеи шириной 0,3-0,5 м и глубиной 2-5 м, назначаемой в зависимости от расстояния до защищаемых зданий. Их заполняют крупнозернистым песком, гравием или щебнем (см.

рис.8). Такие экраны устраивают не дальше 5-6 м от оси крайней полосы движения. Чем ближе экран к дороге, тем меньше глубина траншеи и больше его мощность.

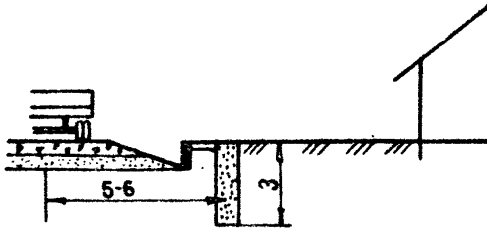


Рис.8. Устройство противовибрационных экранов.

7.3. Для автомобильных дорог, проходящих через населенные пункты, характерно наличие пересечений, дорожных знаков и светофоров, интенсивное движение общественного транспорта. Сложность условий движения на этих участках приводит к значительному ухудшению акустического комфорта.

Снижение транспортного шума может быть достигнуто благодаря регулированию дорожного движения и перераспределению транспортных потоков. К мероприятиям такого характера относятся уменьшение, по мере возможности, движения грузовых автомобилей, большой грузоподъемности, строительство обходов и вывод транзита на окружные дороги, организация одностороннего движения, ограничение скорости движения автомобилей на участках проходящих в районах населенных пунктов и по застроенной территории, а также уменьшение задержек на пересечениях и рациональное расположение пересечений.

7.4. Уровень шума, вызванный взаимодействием колес автомобиля с поверхностью проезжей части, зависит от скорости движения, наличия воды на проезжей части, состояния шин, ровности и шероховатости покрытия.

В зависимости от типа покрытия существует следующая классификация уровней шума (табл.28).

Таблица 28

Тип покрытия	Эталонный уровень (дБ)
Гладкое асфальтобетонное (литой асфальтобетон)	0
Мелкозернистое асфальтобетонное	2,5
Асфальтобетонное с поверхностной обработкой	9,5
Цементобетонное без швов	4,5

Наличие поперечных швов на цементобетонном покрытии повышает уровень шума в среднем на 3 дБ.

Особенно вредным для человека являются инфразвуковые колебания в диапазоне частот 3-7 Гц. Такие колебания возникают во время движения автомобиля по цементобетонному покрытию со швами на расстоянии 4-8 м.

Уровень шума от качения колес тем выше, чем больше неровность и шероховатость проезжей части. Устранению неровности соответствует общее требование повышения транспортно-эксплуатационных качеств проезжей части.

Снижение шероховатости способствует уменьшению шума от качения колес, но одновременно ухудшает устойчивость автомобиля и условия безопасности движения. Большое распространение получило покрытие поверхности автомобильных дорог щебнем размером 20-25 мм с применением неполируемых материалов. Точное соблюдение технологии и дозировки вяжущего позволяет создать шероховатую поверхность, обеспечивающую хорошее сцепление автомобильного колеса с покрытием.

Для обеспечения безопасности движения автомобилей целе-

сообразно устраивать покрытия с шероховатостью

$h_{\text{ср}} = 0,9-1,1$  мм, которая удовлетворяет изложенным выше требованиям и не вызывает повышенного износа автомобильных шин.

7.5. Снижение шума на пути его распространения от автомобильной дороги к жилой и производственной застройке возможно за счет рационального проектирования плана автомобильной дороги, поперечных профилей и использования полосы отвода.

При проектировании трассы автомобильных дорог для обеспечения акустического комфорта необходимо использовать элементы рельефа в качестве естественных преград на пути распространения шума.

С этой целью автомобильные дороги вблизи населенных пунктов, больниц, школ, яслей, курортных зон и т.п. целесообразно трассировать, по возможности в естественных выемках, по дну оврагов долин и т.д.

7.6. Акустическую оценку проектируемых автомобильных дорог и выбор наиболее эффективных мероприятий по защите жилой застройки медицинских и производственных учреждений от шума автомобильных средств рекомендуется проводить на основании линейного графика изменения эквивалентного уровня звука (см.рис.9). Такой график составляют по данным прогноза интенсивности движения и состава транспортных потоков, анализа поперечных профилей на разных участках дороги, продольных уклонов, плана трассы, типа дорожного покрытия и характера, прилегающей территории с учетом перспективы ее развития.

остроение графика и составление эквивалентного уровня звука с допустимым осуществляется следующим образом:

1) на линейном графике дороги выделяют участки изменения расчетной скорости движения и зоны их влияния; расчетную скорость движения транспортного потока для различных категорий

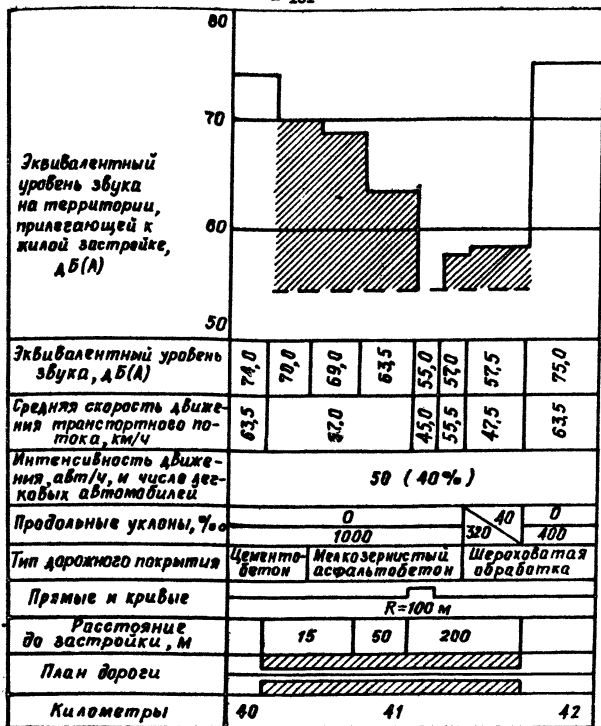


Рис. 9. Линейный график изменения эквивалентных уровней звука в первой линии жилой застройки вдоль автомобильных дорог.



дорог в пределах выделенных участков можно принимать по СНиП 2.05.02-85 для подъездных дорог и СНиП 2.05.07-85 - для внутренних дорог;

2) определяют расчетный эквивалентный уровень звука на расстоянии 7,5 м от оси полосы движения, ближайшей к застройке;

3) определяют уровень звука в застройке, учитывая характер распределения транспортного шума;

4) строят линейный график изменения эквивалентного уровня звука;

5) выделяют участки с эквивалентными уровнями звука, превышающими допустимый уровень, и разрабатывают мероприятия по его снижению.

Линейный график изменения эквивалентного уровня звука дает возможность: выявить динамику изменения уровня звука вдоль автомобильной дороги; установить возможность снижения уровня звука путем изменения отдельных геометрических элементов дороги; разработать наиболее эффективные меры по защите окружающей территории от транспортного шума.

При проектировании автомобильных дорог решают две задачи:

1) Определяют расстояние до объекта, защищаемого от шума, если известен эквивалентный уровень звука на расстоянии 7,5 м от оси ближайшей полосы движения и допустимый уровень звука в застройке,  $L_{\text{тр.п}}$ ;

2) Зная расстояние от оси ближайшей полосы движения до объекта, определяют необходимое снижение эквивалентного уровня звука,  $\Delta L_d$

Значение эквивалентного уровня звука при заданной интенсивности движения ( $N$  авт./ч) рассчитывается по формуле:

$$L_{\text{тр.п}} = 50 + 8,8 \lg N \quad (17)$$

Отличие характеристик транспортного потока и условий движения от значений, для которых определяется  $L_{\text{тр.п}}$  (при 60% легковых автомобилей в транспортном потоке, горизонтальный участок дороги с покрытием из мелкозернистого асфальтобетона и т.д.), учитывается введением дополнительных поправок к расчетному уровню по формуле:

$$L = L_{\text{тр.п}} + \Delta L_{\text{тяж}} + \Delta L_{\text{диз}} + \Delta L_{\text{ск}} + \Delta L_{\text{ук}} + \Delta L_{\text{ук}} + \Delta L_{\text{зае}} \quad (19)$$

- где  $L_{\text{тр.п}}$  - расчетный эквивалентный уровень звука от транспортного потока, дБ(А) на расстоянии 7,5 м от ближайшей полосы движения прямолинейного горизонтального участка автомобильной дороги с асфальтобетонным покрытием при распространении шума над грунтом (скорость движения транспортного потока соответствует заданной интенсивности движения, в составе транспортного потока 40% грузовых автомобилей, в том числе 5% с дизельными двигателями);
- $\Delta L_{\text{тяж}}$  - поправка, учитывающая уменьшения количества грузовых автомобилей с карбюраторными двигателями в транспортном потоке по сравнению с расчетным, дБ(А) (см.табл.29);
- $\Delta L_{\text{диз}}$  - поправка, учитывающая изменение количества грузовых автомобилей с дизельными двигателями в транспортном потоке по сравнению с расчетным, дБ(А) (см.табл.29);
- $\Delta L_{\text{ск}}$  - поправка на изменение средней скорости движения по сравнению с расчетной, дБ(А) (см.табл.29);
- $\Delta L_{\text{ук}}$  - поправка, учитывающая величину продольного уклона, дБ(А) (см.табл.29);

- $\Delta L_{\text{пок}}$  - поправка, учитывающая шероховатость дорожного покрытия, дБ(А) (см.табл.30);
- $\Delta L_k$  - поправка, учитывающая снижение расчетного уровня звука поверхностным покровом, дБ(А);
- $\Delta L_{\text{зас}}$  - поправка, учитывающая влияние прилегающей к автодороге застройки, дБ(А) (табл.31).

Значение эквивалентного уровня звука с учетом влияния поверхностного покрова прилегающей территории, необходимо увеличивать на I дБ(А) при распространении шума над асфальтобетонными и другими отражающими шум поверхностями и уменьшить при распространении над зелеными газонами на I дБ(А), над снегом - на I дБ(А).

Таблица 29

Характеристика транспортного потока	Параметр величины	Поправка дБ(А)
1	2	3
Состав грузовых автомобилей и автобусов в потоке с карбюраторными двигателями, %	Менее 5	-3,0
	5-20	-2,0
	Св.20-35	-1,0
	Св.35-50	0,0
	Св.50-65	+1,0
	Св.65-85	+2,0
	Св.85-100	+3,0
Состав грузовых автомобилей и автобусов в потоке с дизельными двигателями, %	Менее 5	0,0
	5-10	+1,0
	Св.10-20	+2,0
	Св.20-35	+3,0

Продолжение табл.29

1	2	3
<b>Продольный уклон 20 о/оо</b>		
Количество грузовых автомобилей в транспортном потоке, %	Менее 50	+2,0
	50-100	+3,0
<b>Продольный уклон 40 о/оо</b>		
Количество грузовых автомобилей в транспортном потоке, %	Менее 25	+2,0
	25-50	+3,0
	Св.50-85	+4,0
	Св.85-100	+5,0
Изменение скорости по сравнению с расчетным значением, км/ч	-20	-3,5
	-17	-3
	-12	-2
	-7	-1
	+7	+1
	+15	+2
	+20	+2,5

Таблица 30

1	2	3
Тип покрытия проезжей части	Доля легковых автомобилей в потоке, %	Поправка, дБ(А)
Шероховатая	Менее 10	0,0
поверхностная обработка	10-30	+0,5
	Св.30-55	+1,0
	Св.55-75	+2,0
	Св.75-90	+3,0
	Св.90-100	+4,0

Продолжение табл.30

1	2	3
Асфальтобетон	Менее 15	0,0
	15-45	+0,5
	Св.45-65	+1,0
	Св.0,5-90	+1,5
	Св.90-100	+2,0

Таблица 31

Тип застройки	Поправка при усредненных разрывах между строениями на линии застройки, дБ(А)			
	более	менее	менее	менее
	30 м	30-20 м	20-10 м	10 м
1	2	3	4	5

Двухсторонняя при  
ширине улицы между  
линиями застройки:

более 50 м	0	0	0	0
50-40 м	+1,0	+1,0	+2,0	+2,0
менее 40-30 м	+2,0	+2,0	+3,0	+3,0
менее 30-20 м	+3,0	+3,0	+4,0	+5,0
менее 20-10 м	+4,0	+5,0	+5,0	+6,0

Односторонняя при  
расстоянии между  
линией застройки и  
кромкой проезжей  
части:

более 40 м	0	0	0	0
------------	---	---	---	---

Продолжение табл.31

1	2	3	4	5
менее 40-25 м	0	0	+1,0	+1,0
менее 25-12 м	+1,0	+1,0	+2,0	+2,0
менее 12-6 м	+1,0	+2,0	+3,0	+3,0

7.7 Допустимые уровни звукового давления в соответствии с СНиП II-12-77 "Защита от шума" следует принимать согласно табл.32.

Таблица 32

Назначение помещений или территорий	Эквивалентные уровни звука, дБ(А)
1	2
Палаты больниц и санаториев, операционные больницы	25
Жилые комнаты квартир, спальные помещения в детских учреждениях и школах-интернатах, жилые помещения домов отдыха и пансионатов	30
Кабинеты врачей больниц, санаториев и поликлиник, зрительные залы концертных залов, номера гостиниц, жилые комнаты в общежитиях	35
Территории больниц, санаториев, непосредственно прилегающие к зданиям	35
Классы и аудитории в школах и учебных заведениях, конференц-залы, читальные залы, зрительные залы театров и клубов, кинотеатров	40

Продолжение табл.32

1	2
Территории жилой застройки, непосредственно прилегающие к жилым домам, площадки отдыха в микрорайонах и жилых кварталах	45
Рабочие помещения управлений, рабочие помещения конструкторских проектных организаций и научно-исследовательских институтов	50
Кафе, столовые	55
Торговые залы магазинов, спортивные залы, пассажирские залы аэропортов и вокзалов, приемные пункты предприятий бытового обслуживания	60

К уровням, приведенным в табл.32, вносятся поправки в зависимости от месторасположения объекта, характера и продолжительности шума (табл.33).

Таблица 33

Влияющий фактор	Условия	Поправка, дБ(А)
Характер шума	Широкополосный шум	0
	Тональный или импульсный (при измерениях стандартным шумомером) шум	-5
Месторасположение объекта	Курортный район	-5
	Новый проектируемый городской жилой район	0
	Жилая застройка, расположенная в существующей (сложившейся) застройке	+5

Продолжение табл.33

1	2	3
Время суток	День - с 7 до 23 ч	+10
	Ночь - с 23 до 7 ч	0

Внешний шум автомобилей принято измерять в соответствии с ГОСТ 19358-85<sup>Ж</sup>.

Допустимые уровни внешнего и внутреннего шума автомобиля, действующие в настоящее время, и перспективные приведены в табл.34.

Таблица 34

Категории транспортных средств	Уровень звука, дБ(А)	
	действующие в настоящее время	перспективные
	1	2
Легковые автомобили	82	80
Автобусы с полной массой, т:		
до 3,5 включительно	84	81
свыше 3,5	89	82
Автобусы с двигателем мощностью		
162 кВт и выше	91	85
Грузовые автомобили и автопоезда		
с полной массой, т:		
до 3,5 включительно	84	81
свыше 3,5	89	86
свыше 12 и с двигателем мощностью		
162 кВт и выше	91	88



Продолжение табл.34

I	2	3
Допустимые уровни внутреннего шума		
Легковые автомобили	80	78
Автобусы городского сообщения	85	82
Грузовые автомобили, автопоезда	85	82

Расчеты по снижению шума

7.8. Снижение эквивалентного уровня шума при увеличении расстояния от оси ближайшей полосы движения можно рассчитывать по формуле:

$$\Delta L_R = 10K_n \lg \frac{R+R_n-7,5}{R_n} + \frac{\Delta R}{100} - K_n \Delta L_e \quad (19)$$

где  $K_n$  - коэффициент, учитывающий поглощение звука поверхностью покровам, равный: для асфальтобетона - 0,9; для вспаханного грунта - 1,0; для зеленого газона - 1,1; для снега - 1,25;

$R$  - расстояние точки расчета до оси ближайшей полосы движения, м;

$R_n$  - расстояние расчетной точки до оси эквивалентной полосы движения, м, определяется согласно рис.10;

$\Delta$  - коэффициент поглощения звука в воздухе,

$$\frac{0,5 \text{ дБ(А)}}{100 \text{ м}};$$

$\Delta L_e$  - снижение эквивалентного уровня звука за счет уменьшения длины участка автомобильной дороги, открытого для точки расчета шума (рис.11), дБ(А).

Поглощение шума поверхностным покровом следует учитывать только при высоте точки расчета в пределах угла  $10^{\circ}$  между поверхностью земли и точкой расчета. При расположении точки в зоне выше  $10^{\circ}$  значения снижения уровня звука можно принимать как для распространения шума при  $K_{\Pi} = 1,0$ . В качестве расчетных принимаются условия, когда интенсивность движения на автомобильной дороге соответствует наименьшему значению  $K_{\Pi}$  и уровни звука в районах жилой застройки будут максимальными. Для удобства решения этих задач результаты при  $K_{\Pi} = 1,0$  представлены в табл.35, 36.

Таблица 35

Расстояние до оси ближайшей полосы движения, м	$\Delta L_{\text{экв}}$ , дБ(А) для двухполосной дороги
25	4,8
50	7,8
75	9,6
100	10,9
150	13,0
200	14,4
300	16,7

Таблица 36

Снижение эквивалентного уровня звука, дБ(А)	Расстояние до оси ближайшей полосы движения, м, для двухполосной дороги
3	17
4	21
5	27
6	33
7	42
8	52
9	65
10	80
11	105
12	125
13	150
14	185
15	225

7.9. Для реконструируемых автомобильных дорог, находящихся в эксплуатации при разработке мероприятий по снижению транспортного шума расчетную часовую интенсивность движения необходимо определять на основании данных учета движения в часы пик. В качестве расчетной рекомендуется принимать часовую интенсивность с учетом существующего движения, на период завершения реконструкции дороги, определяемую по формуле:

$$n = 0,076 N \quad (20)$$

где  $n$  - расчетная интенсивность движения, авт./ч;

$N$  - то же, среднегодовая суточная в двух направлениях, авт./сут.

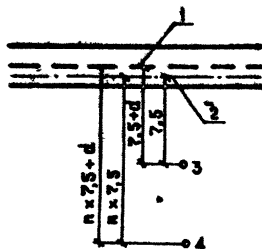


Рис.10. Схема для определения расстояния до оси эквивалентной полосы движения: 1 - ось эквивалентной полосы движения; 2 - ось ближайшей полосы; 3 - расчетная точка; 4 - точка определения уровня звука.

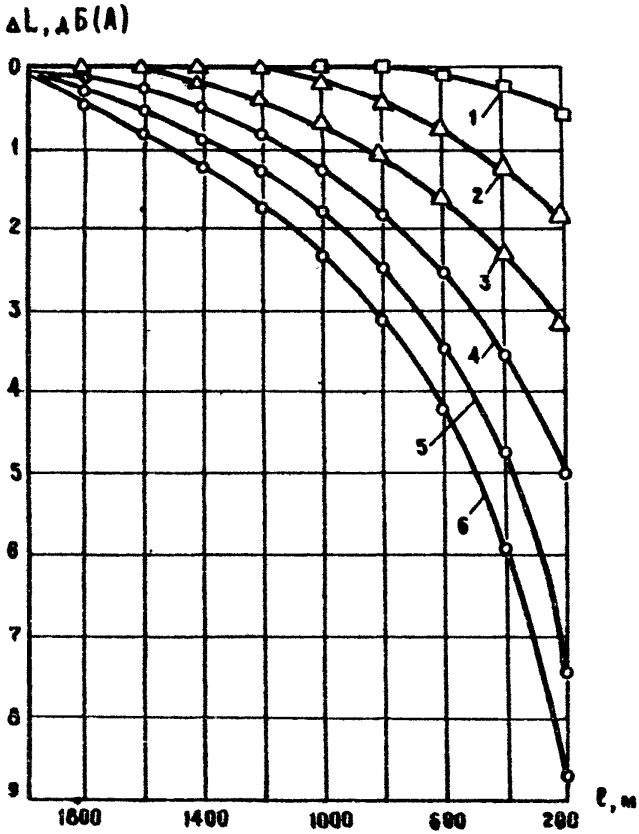


Рис. II. Номограмма расчета снижения эквивалентного уровня звука в зависимости от длины участка дороги при расстоянии до оси ближайшей полосы движения:  
1-30 м; 2-60 м; 3-120 м; 4-240 м; 5-480 м; 6-960 м.

Расчетную часовую интенсивность движения для проектируемых автомобильных дорог рекомендуется принимать на начальный год полного завершения строительства автомобильной дороги (с учетом последней очереди строительства предприятия, обеспечиваемую полную мощность).

Для средних условий (транспортный поток при 60% легковых автомобилей; открытый участок дороги длиной 2 км; коэффициент снижения шума поверхностным покрытием  $K_{ш} = 1,0$ ) минимальные расстояния до жилой застройки или участка отдыха на территории микрорайона, обеспечивающие акустический комфорт, можно принять по табл.37.

Таблица 37

Интенсивность движения, авт./ч	50	100	200
Минимальное расстояние до застройки, м	80	150	250

Наиболее эффективной мерой защиты от шума является создание буферной зоны между автомобильной дорогой и жилой застройкой.

В случаях, когда при проектировании автомобильных дорог не удается обеспечить требуемую величину буферной зоны, снижение шума достигается путем устройства:

- специальных шумозащитных грунтовых валов на полосе отвода автомобильной дороги;
- дорог в выемке с грунтовыми откосами и подпорными стенками;
- шумозащитных барьеров;
- специальных шумозащитных сооружений (галерей открытых и закрытых, тоннелей, эстакад и т.д.);

- комбинированных шумозащитных сооружений (сочетание грунтовых валов и шумозащитных барьеров);

- зеленых насаждений.

7.10. Эффективность шумозащитных сооружений и различных мероприятий по снижению транспортного шума можно установить по рис.12.

При наличии шумозащитного сооружения шум от движущегося по дороге автомобиля будет распространяться по четырем направлениям (см.рис.13):

- по прямой 1 к точке, из которой источник шума виден через верх шумозащитного сооружения;

- по направлению 2 к точке наблюдения (путь дифракции) через край сооружения в зону акустической тени;

- в зону 3, проникая непосредственно через сооружение;

- по направлению 4 - после отражения от поверхности сооружения.

Шум, попадающий в зону акустической тени (зону дифракции), является наиболее важным параметром с точки зрения проектирования барьера.

Снижение шума за шумозащитным сооружением можно определить следующей зависимостью:

$$N = \frac{2\delta}{\lambda} \quad (21)$$

где  $\delta = a + b - c$  - разница в длине отрезка, соединяющего источник шума, вершину сооружения, и точку расчета, а также отрезка между источником шума и точкой расчета, м (см.рис.14);

$\lambda$  - длина волны источника шума, м.

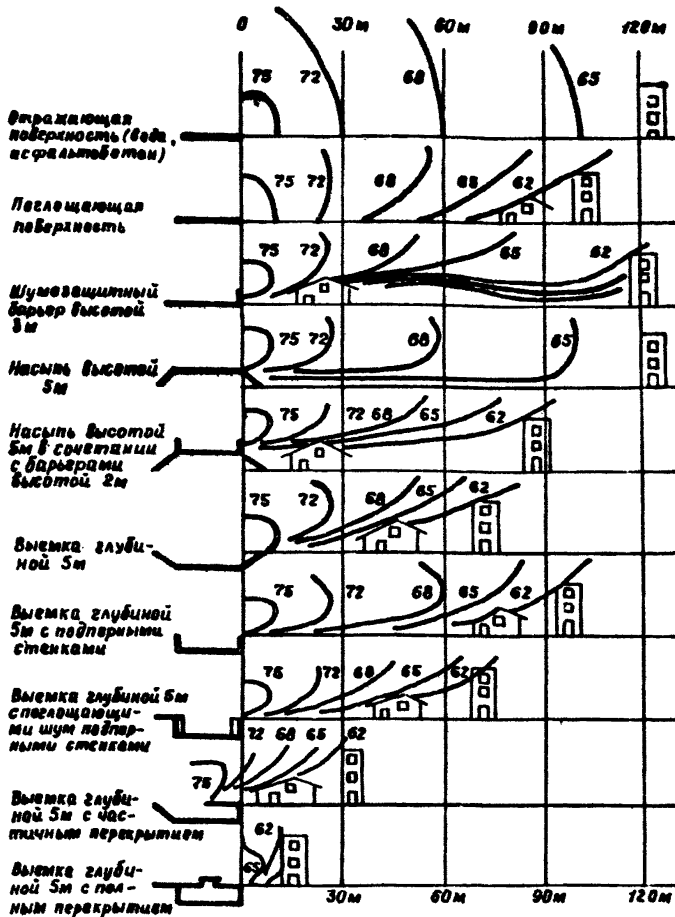


Рис.12. Влияние поперечных профилей земельного полотна и придорожной полосы на распространение транспортного шума (цифры на кривых - эквивалентные уровни звука)



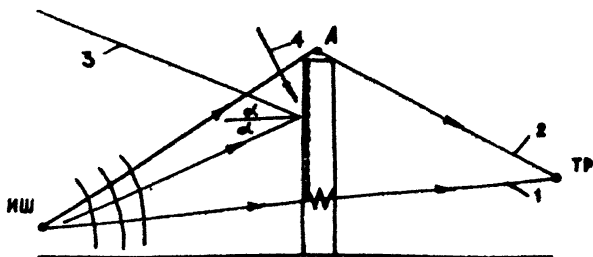


Рис. 13. Схема распространения шума от его источника (ИШ) к точке расчета (ТР) при расположении между ними шумозащитного барьера.

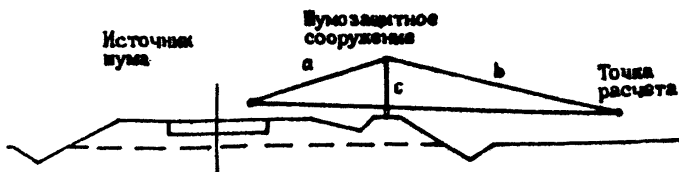


Рис. 14. Схема к расчету снижения уровня звука шумозащитным барьером.

Снижение уровня звука экраном  $\Delta L_A$  экр в дБ(А) следует определять по табл.38 в зависимости от разности длин путей прохождения звукового луча " $\delta$ " при принятой высоте экрана.

Таблица 38

Разность длин путей прохождения звукового луча " $\delta$ ", м	0,005	0,02	0,06	0,14	0,28	0,48	0,83	1,4	2,4	6
---	-------	------	------	------	------	------	------	-----	-----	---

Снижение уровня звука экраном	6	8	10	12	14	16	18	20	22	24
$\Delta L_A$ экр' дБ(А)										

Значения  $\delta$  (см.рис.19) определяется по формуле:

$$\delta = (a + b) - c \quad (22)$$

Рекомендуемая высота шумозащитных сооружений при их расположении в 9 м от ближайшей полос движения двухполосной проезжей части и допустимом уровне звука 55 дБ(А) представлена в табл.39.

Значения высот барьеров могут быть использованы при любом числе полос движения, если на разделительной полосе расположен дополнительный шумозащитный барьер минимальной высотой 2 м.

Длина шумозащитного барьера должна обеспечивать снижение эквивалентных уровней звука до расчетных значений. Минимальная длина зависит от расстояния оси ближайшей полосы движения до

Таблица 39

Расстояние от застройки до барьера, м	Этаж застройки	Высота барьера, м, при интенсив- ности движения, авт./ч		
		50	100	300
25	1	1,7	2,2	3,1
	3	4,5	5,0	6,1
	5	7,0	7,5	8,0
	9	8,0	8,0	8,0
50	1	1,0	1,6	2,5
	3	2,7	3,0	3,8
	5	3,8	4,2	5,0
	9	5,6	6,0	6,7
75	1	1,0	1,2	2,1
	3	1,6	2,1	3,0
	5	2,8	3,1	3,8
	9	3,5	4,1	5,8
100	1	+	1,0	1,9
	3	+	1,9	2,4
	5	+	2,5	3,1
	9	+	3,5	4,0
125	1	+	1,0	1,4
	3	+	1,6	2,2
	5	+	2,3	2,7
	9	+	2,8	3,5

Примечание. Знак плюс соответствует условиям, при которых акустический комфорт обеспечен.

застройки, а также от прогнозируемого снижения эквивалентного уровня звука (рис.15).

Расчет дифракции по изложенной методике следует применять для расчета не только шумозащитных барьеров, но и эффективности грунтовых валов, откосов, выемок, галерей и сооружений на эстакадах.

При проектировании шумозащиты сложность достижения требуемого снижения шума следует оценивать по табл.40.

Таблица 40

Требуемое снижение	Оценка сложности достижения результата
5 дБ(А)	легко
10 дБ(А)	достижимо (возможно)
15 дБ(А)	очень трудно
20 дБ(А)	почти невозможно (значительны капиталовложения)

Звукоизоляционные качества барьера, построенного из плотного и однородного материала, определяется его массой на единицу поверхности, жесткостью и поверхностью конструкции. Для практических целей расчета шумозащиты достаточно, чтобы уровни звука, передаваемые через сооружение, были на 3-6 дБ(А) меньше уровней создаваемых шумов, попадающим в зону акустической тени по пути дифракции. Требуемое условие звукоизоляции достигается увеличением массы сооружения в зависимости от требуемого снижения уровней звука (см.табл.41).

При расположении жилой застройки с одной стороны от автомобильной дороги шумозащитный барьер может быть произвольного очертания; отраженный от него звук увеличивает шум только в салонах проезжающих автомобилей. При расположении защищаемых

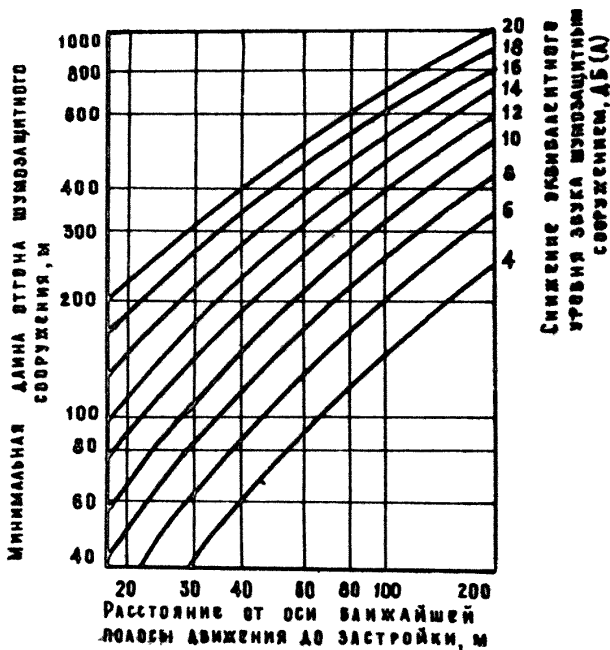


Рис.15. Зависимость минимальной длины отгона шумозащитного сооружения от ближайшей полосы движения до застройки.

объектов с обеих сторон шумозащитные барьеры выполняют либо шумопоглощающую функцию (рис.16), либо шумоотражающую с отклонением звуковых лучей в сторону от жилой застройки (рис.17).

Таблица 4I

Размер снижения уровня (по расчету) дБ(А)	5	10	12	14	16	18	20	22	24
Минимальная масса сооружения, кг/м <sup>2</sup>	14,5	17	17	17	19,5	22	24,5	32	39

Звукопоглощающая способность материала выражается через коэффициент звукопоглощения  $\alpha$ . Если этот коэффициент равен нулю, то весь шум отражается барьером. Плотные материалы, такие как бетон, стекло, пластмасса, дерево и т.д. имеют низкий коэффициент поглощения  $\alpha$ , следовательно, высокую шумоотражающую способность. В зависимости от принятой конструкции шумопоглощающие барьеры могут иметь звукопоглотители следующих групп: из пористых материалов, резонирующих панелей, конструкции с перфорированным покрытием материала.

Основной зернистого пористого материала могут служить: минеральная крошка, гравий, пелуа, каолин, шлак, древесное волокно, минеральная вата, стеклянное или капроновое волокно, базальтовое волокно, в качестве вяжущего - битум, цемент, смола. Из пористых и вяжущих материалов изготавливаются панели, устанавливаемые между стойками барьера.

Резонирующие панели, представляют собой специальные тонкие пластины, заключенные в раму, обладают высоким поглощением

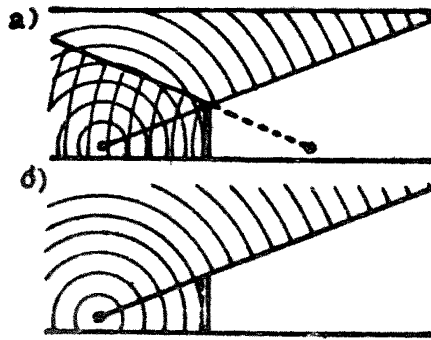


Рис.16. Схема распространения шума в случае, когда шумо-  
защитный барьер выполнен: а - шумоотражающим;  
б - шумопоглощающим.

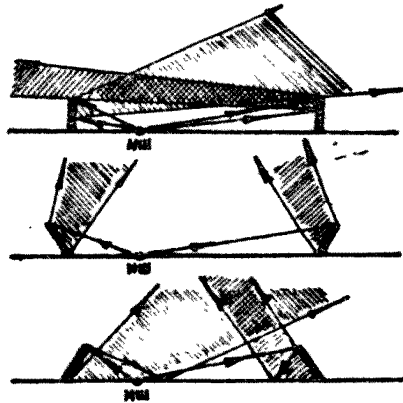


Рис.17. Отражение звука от барьеров при различном их  
наклоне.

на низких частотах. Под действием звуковых волн пластины начинают колебаться, гася таким образом звуковую энергию от проходящего транспорта. К резонирующим также относятся конструкции, представляющие собой объемы с небольшими отверстиями, открытыми в сторону источников шума.

Перфорированные покрытия, сочетающие преимущества пористых материалов и резонирующих панелей, представляют собой пористого материала, закрепленный внутри панели, закрытый перфорированной пластиной (рис. 18). Пластина защищает поглотитель от механических и климатических воздействий, улучшает внешний вид барьера. Частотная характеристика (способность снижать уровни звукового давления на определенной частоте) регулируется подбором материала, его толщиной, толщиной панели, размером, формой и расстоянием между отверстиями.

#### Проектирование шумозащитных сооружений на автомобильных дорогах

7. II. Конструкции и материал для строительства шумозащитного барьера необходимо рассматривать в комплексе с конструкцией и со стоимостью сооружения земляного полотна, затратами на их ремонт и содержание, возможностью механизации работ.

Конструкцию шумозащитного сооружения определяют следующие факторы:

- высота и протяженность сооружения;
- наличие местных строительных материалов;
- климатические параметры;
- безопасность движения и обеспечение необходимого расстояния видимости;
- эстетические качества;



- возможность отвода земли под сооружение и обслуживание жилой застройки;

- возможность комбинации шумозащитных сооружений с гаражами или другими объектами промышленного транспорта и производственными зданиями и сооружениями.

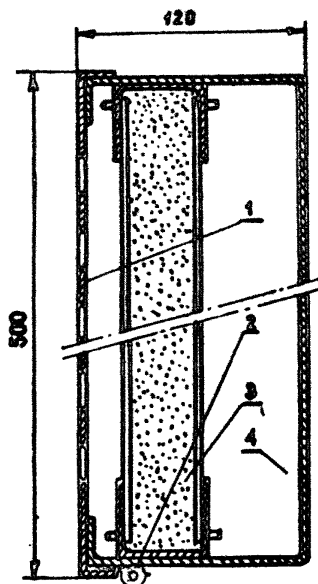


Рис. 18. Конструкция панели шумопоглощающего барьера:

1 - внешняя перфорированная стенка; 2 - уплотняющая прокладка между панелями; 3 - шумопоглощающий наполнитель; 4 - воздушная прослойка.

Размещение шумозащитных барьеров не должно способствовать снегозаносам земляного полотна автомобильных дорог, затруднять уборку снега с проезжей части, нарушать окружающий ландшафт, создавать опасность возникновения дорожно-транспортных происшествий, существенно увеличивать ширину полосы отвода.

7.12. Рекомендуемые поперечные профили земляного полотна для размещения шумозащитных сооружений приводятся на рис.19.

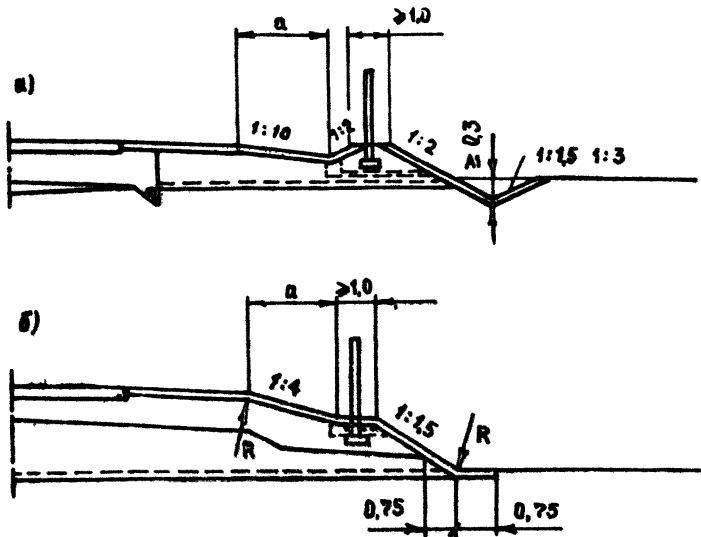


Рис.19. Рекомендуемые поперечные профили земляного полотна для размещения шумозащитных сооружений:

а - шумозащитный барьер на поперечном профиле земляного полотна в насыпи до 2 м с продольным трубчатым дренажем; б - то же, в насыпи более 2 м с дренажным слоем на всю ширину земляного полотна;  $a = 1,5-2$  м. - укрепление земляного полотна.

7.13. При сложнейшей дороге по ценным земельным угодьям, когда обеспечить большую буферную зону невозможно, наиболее эффективным является размещение барьеров (валов) на одном земляном полотне с проезжей частью.

При наличии разделительной полосы дополнительный шумозащитный барьер высотой не менее 2 м устанавливается по оси, обес-

печивая дополнительную эффективность до 2 дБ(А).

Размещение барьеров чрезмерной высоты необходимо выполнять на грунтовом валу или предусматривать ступенчатое увеличение высоты.

7.14. В связи с высокой стоимостью шумозащитных сооружений и необходимостью их замены в случае повреждения необходимо устанавливать ограждения жесткого паранетного типа или полужесткого пленочного, устанавливаемые на расстоянии не менее 0,5 м от бровки земляного полотна и не менее 1 м от края проезжей части.

При выборе строительных материалов для шумозащитных барьеров необходимо учитывать следующие критерии:

- невысокие затраты на производство панелей и строительство барьера;
- долговечность и низкие расходы на содержание, ремонт и реконструкцию;
- малые сроки строительства.

Целесообразным является применение шумозащитных сооружений простых форм с применением бетона двух типов:

- барьера в виде стен как с несущими опорами, так и без них;
- комбинированные сооружения, сочетающие железобетонные элементы и грунт.

7.15. При разработке проектов шумозащитных комбинированных барьеров необходимо стремиться к выбору таких конструкций, элементов и форм, чтобы поверхность барьера производила эстетическое впечатление естественного, случайно созданного самой природой объекта.

Примером таких конструкций являются конструкции комбинированного шумозащитного барьера фирмы "Экрос-Вольф", состоящей

из А-образных стоек. В стойках на определенных высотах выполнены уступы, служащие для установки в поперечном и продольном направлениях железобетонных плит. Свободное пространство между плитами заполняется дренирующим материалом (см.рис.20).

Шумозащитные барьеры из профилей "дабау" представляют собой комбинации железобетонных элементов и грунта с использованием в качестве поглощающих материала декоративных зеленых насаждений. Барьер представляет собой уложенные в штабель железобетонные элементы уголкового профиля. Простота системы позволяет в случае необходимости проводить полный демонтаж конструкции (рис.21).

Шумозащитный барьер фирмы "Эбензеер Бетонверке", несущими элементами которого являются тонкостенные элементы объемной решетчатой конструкции, устойчивой при осадках грунтового основания и не требующей специального фундамента (рис.22).

Одним из вариантов сочетания железобетона и озеленения, улучшающего внешний вид барьера, является использование в строительстве колец и деталей из легкого бетона (рис.23).

В отдельных случаях рекомендуют устраивать прерывистые барьеры из традиционных материалов. Прерывистый шумозащитный барьер целесообразно устраивать из нескольких отдельных барьеров длиной  $L = 4$  м, расположенных под острым углом к оси дороги  $\alpha = 15^\circ$  и расстоянием между собой 3 м.

7.16. Рекомендуется также применять различную окраску барьеров для придания лучшего внешнего вида и для информации водителей и пешеходов (приближение к пересечениям, автобусным остановкам и т.д.). Для окраски сооружений следует применять цвета, которые вызывают чувство уверенности и спокойствия: зеленый, желтый, коричневый. Нежелательно окрашивать бетонные барьеры: необходимо слегка окрасить их поверхность только при изготовлении, добавляя красители в цементный раствор.

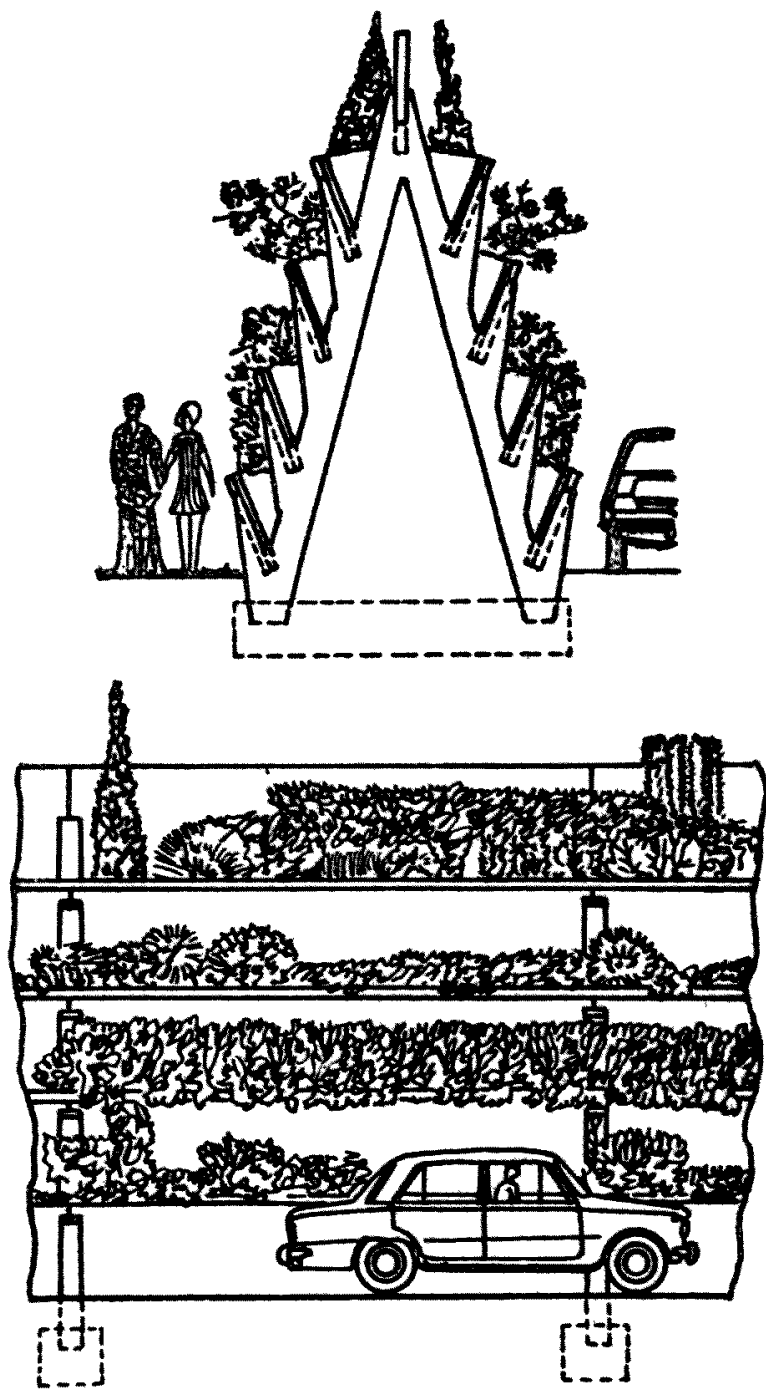


Рис.20. Поперечное сечение (а) и фасад (б) шумозащитного барьера фитмы "Экром-Вольфф".

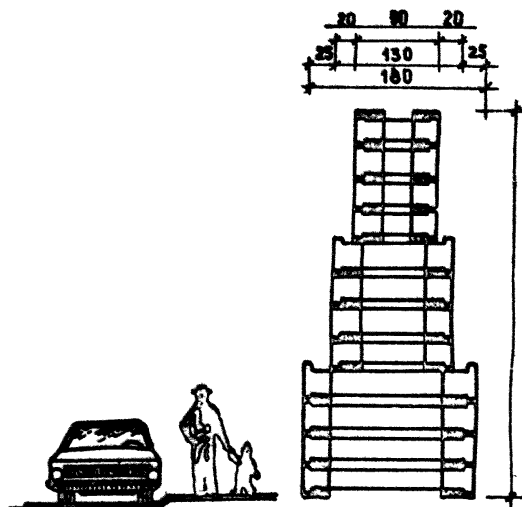


Рис.22. Шумозащитный барьер фирмы "Эбензеер Бетонверке".

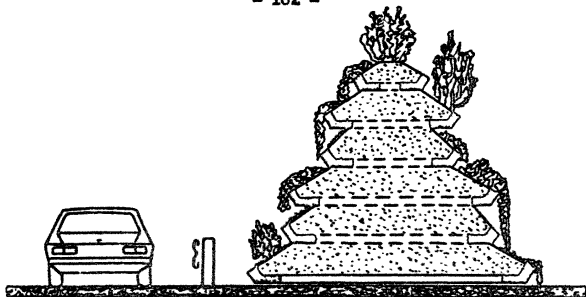


Рис.21. Шумозащитный барьер из профилей "дабау"

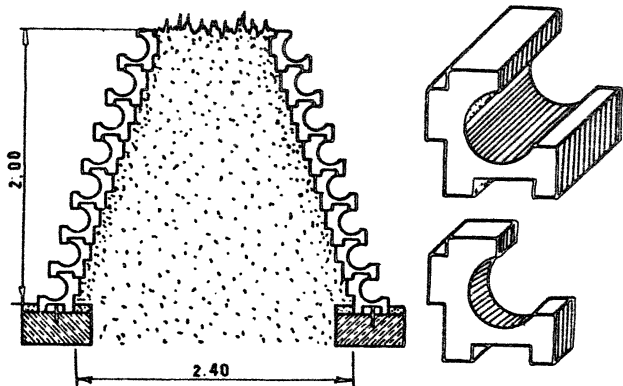


Рис.23. Шумозащитный барьер, собираемый из объемных элементов малых форм.

Наиболее эффективны и экономичны меры уменьшения монотонности шумозащитных барьеров - зеленые насаждения, они используются для связи с окружающим ландшафтом.

Барьеры должны по возможности начинаться и заканчиваться естественным переходом от поверхности земли к проектной высоте, т.к. резкий обрыв линий шумозащитных барьеров вносит диссонанс в окружающий ландшафт.

7.17. Снизить транспортный шум позволяет посадка шумозащитных насаждений в сочетании с зелеными насаждениями, применяемыми при защите воздушного пространства. Полоса зеленых насаждений назначается от 20 до 30 м шириной, при этом самые высокие деревья должны быть в центре этой посадки. Штабное пространство необходимо засаживать кустарником. Правильно запроектированная полоса зеленых насаждений позволяет снизить уровень шума на 5-9 дБ(А).

Все виды зеленых насаждений разделяются на несколько категорий: 1) технические - снегозадерживающие посадки для укрепления склонов, откосов, закрепления песков и т.д.; 2) для обеспечения безопасности движения и зрительного ориентирования - создание направляющих ориентиров, защита от бокового ветра и т.д.; 3) санитарно-гигиенические - улучшение микроклимата, защита от шума, пыли, загрязнения воздуха; 4) архитектурно-ландшафтные и эстетические.

Необходимо стремиться, чтобы посадки зеленых насаждений на дорогах были многоцелевыми и во всех случаях удовлетворяли архитектурным требованиям.

Рекомендуется расчлененная полоса зеленых насаждений, так как обладает эффективностью почти в два раза большей, чем сплошная.



7.18. Снижение уровня звука полосами зеленых насаждений рассчитывается по формуле:

$$L_R = L_a - \Delta L_R - 1,5 Z - \beta \sum_{i=1}^Z B_{Z_i}, \quad (23)$$

где  $Z$  - число полос зеленых насаждений;  
 $B_{Z_i}$  - ширина каждой полосы зеленых насаждений, м (см. рис.24);  
 $\beta$  - снижение уровня звука на 1 м ширины зеленых насаждений, дБ(А), с учетом породы и типа насаждений, равное для:

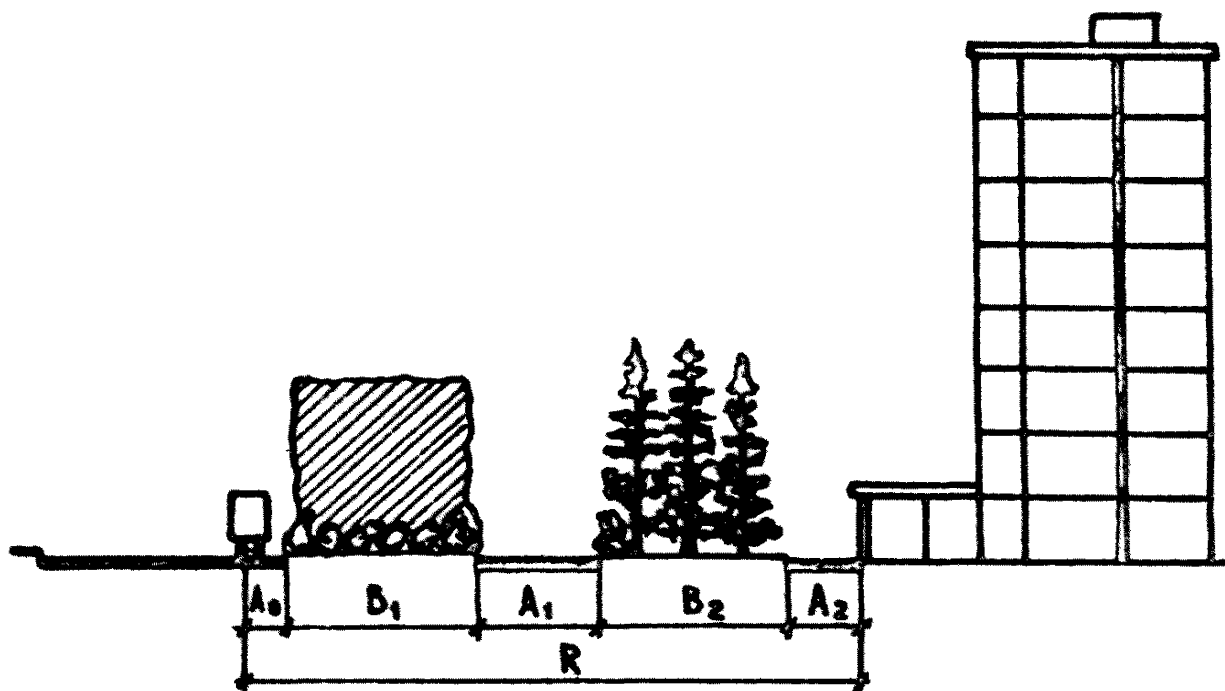
кроны сосен	- 0,14
молодой сосновый лес	- 0,12
кроны пихтовых деревьев	- 0,16
густой лиственной посадки	- 0,08
плотной живой изгороди	- 0,16.

В соответствии с формулой снижение шума происходит за счет его поглощения насаждениями ( $\beta$ ) и отражения от каждой полосы (снижение на 1,5 дБ(А) на полосу).

7.19. СНиП II-12-77 "Защита от шума" рекомендует для оценки эффективности шумозащитных свойств зеленых насаждений следующие значения (см.табл.42).

Целесообразно применять рядовые посадки, т.к. это позволит дорожным службам применять механизированные посадки насаждений и обработку междурядий.

К конструкциям специальных шумонасаждений предъявляются те же требования, что и к снегозащитным: 1) плотное смыкание крон и заполнение пространства под кронами до поверхности земли густым кустарником; 2) деревья должны быть с густым ветвлением, не подвержены снеголому, с хорошим порослевым возобновлением, быстрым ростом в первые годы после посадки. Высота де-



**Рис.24. Расчетная схема определения эффективности снижения шума полосами зеленых насаждений.**

резов в шумозащитных посадках должна быть не менее 5-8 м, а ширина каждой полосы - не менее 8 м. Шумозащитные зеленые насаждения желательно устраивать в виде одной или нескольких полос с разрывом между ними. Полосы зеленых насаждений нужно располагать как можно ближе к источнику шума, но не менее 5 м от кромки проезжей части.

Таблица 42

Полоса зеленых насаждений	Ширина полосы, м	Снижение уровня звука, дБ(А)
Однорядная при шахматной посадке		
деревьев внутри полосы	10-15	4-5
То же	16-20	5-8
Двухрядная при расстояниях между рядами		
3-5 м; ряды аналогичны однорядной посадке	21-25	8-10
Двух- или трехрядная при расстояниях		
между рядами 3 м; ряды аналогичны однорядной посадке	26-30	10-12

Применению зеленых насаждений в качестве основного средства снижения шума в жилых застройках препятствует то обстоятельство, что их эффективность на высоте, превышающей высоту насаждений, мала, и они приемлемы только для защиты территорий жилой застройки, прилегающей к автомобильным дорогам.

Зеленые насаждения желательно использовать на дорогах, где летом наблюдается явно выраженный пик интенсивности движения, например, на дорогах в зонах отдыха, в сельскохозяйственных районах.

Зеленые насаждения нужно рассматривать не как средство, достаточное для обеспечения акустического комфорта, а как вспомогательную меру для снижения шума и улучшения качества других шумозащитных сооружений.

## 8. ОХРАНА ВОДНОГО БАССЕЙНА ПРИ ПРОЕКТИРОВАНИИ ОБЪЕКТОВ АВТОМОБИЛЬНОГО ТРАНСПОРТА

8.1. При проектировании подъездных и внутренних автомобильных дорог на неспланированной территории промышленных предприятий для охраны водного бассейна применяются те же мероприятия и способы отвода и очистки ливневых и талых вод от проезжей части дорог, что и на подъездных путях промышленных предприятий (см. раздел 5 ).

Для охраны водных бассейнов от загрязнений, образуемых на внутренних автомобильных дорогах, расположенных на спланированной территории, а также на площадках автотранспортных и автодорожных служб промышленных предприятий должны применяться специальные очистные сооружения и средства.

При проектировании водоочистных сооружений необходимо пользоваться: "Временными рекомендациями НИИ ВОДГЕО" Госстроя СССР по проектированию сооружений для очистки поверхностного стока с территорий промышленных предприятий и расчету и условий выпуска его в водные объекты" 1983 г.; "Разработка и внедрение в производство оборотной системы водоснабжения автотранспортных предприятий", МИСИ, 1984 г.; СНИПом 2.04.02-84, ОНТП-01-86. Существуют в настоящее время типовые проекты 902-2-418-86 и 902-2-416-86, разработанные Гипроавтотрансом.

8.2. К числу первоочередных водоохраных мероприятий относятся: устройство водонепроницаемых бетонных бордюров с отво-

дом воды от проезжей части в канализационную сеть или резервуары для дальнейшей обработки и очистки, строительство ограждений из водонепроницаемого бетона, плотное мощение откосов.

Для вывозки снега в проекте следует предусматривать площадки, оборудованные очистными средствами.

8.3. Для очистки от грязи, бензина, масел и других примесей сточных вод, сбрасываемых с проезжей части, площадок и стоянок автомобилей через ливневую канализацию в систему водостоков, необходимо применение грязевых ловушек и отстойников. Грязевые ловушки строятся в виде колодцев прямоугольного или цилиндрического сечения, размеры которых определяют расчетом в зависимости от расхода водостока. При этом сток, образовавшийся при поливке и мойке автодорог на территории предприятий, и сток ливневых и талых вод подлежат обязательному учету при расчете очистных сооружений. При диаметре водосточных труб 12-15 см диаметр колодца рекомендуется принимать равным 1 м, глубину от лотка трубы - 1,5 м, а полную глубину заложения колодца от поверхности покрытия - 2,5 м.

Отстойники необходимо устраивать в водоохраных зонах вблизи автозаправочных станций (АЗС), стоянок автомобилей, автогаражах, моек и в других местах, где имеется сток с повышенным содержанием вредных легких примесей. Как и ловушки, отстойники имеют вид колодцев, но с двойными боковыми стенками (см.рис.25). Обычно отстойники применяют в комплексе с грязевыми ловушками: в ловушках сначала очищают твердые, а затем в отстойниках - жидкие примеси. Объем ловушек и отстойников назначают в зависимости от расхода стока. При притоке 50 л/с их объем равен 9-18 м<sup>3</sup>, а при 100 л/с - соответственно 18 и 2х18 м<sup>3</sup>. При небольших расходах возможна сборная конструкция бетонного колодца-отстойника.

Такие отстойники располагают через каждые 400-500 м по длине водостока.

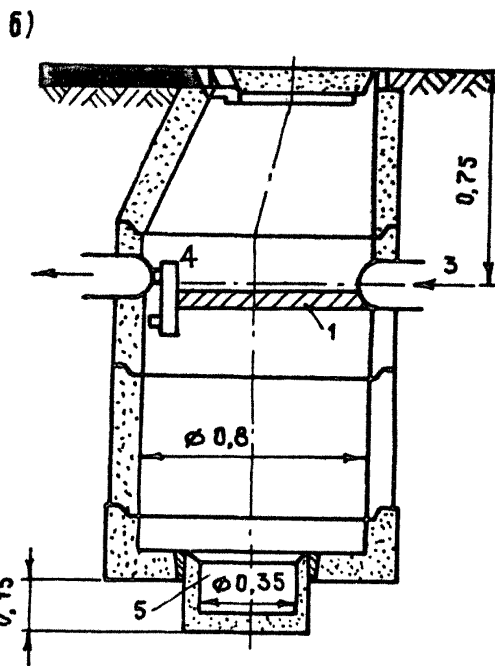
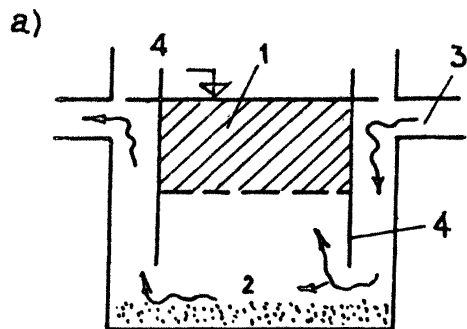


Рис.25. Отстойник

а - принципиальная схема;

б - пример конструкции;

1 - всплывшие легкие примеси;

2 - твердый осадок;

3 - жидкий сток;

4 - перегородка;

5 - приямок

8.4. Сооружение для мойки автомобилей необходимо проектировать в специальных моечных пунктах у автотранспортных хозяйств. Простейшая мойка должна представлять собой эстакаду, устроенную над ванной, обеспеченной стоком воды, с подводкой к ней BRAND-спойта от напорного водопровода. Сточные воды, образующиеся в процессе мойки автомобилей, а также стекающие во время атмосферных осадков с покрытия АЗС и на стоянках автомобилей предварительно очищают в специальном отстойнике с бензомаслоулавливателем, где они освобождаются от грязи, бензина и масел. Необходимо предусматривать подвод загрязненных вод к отстойнику бензомаслоулавливателя посредством закрытой системы водостоков, выполненных из чугунных или керамических кислотостойких труб диаметром 20 или 40 см.

Для сточных вод с территорий АЗС и площадок мойки автомобилей рекомендуется использовать также очистное сооружение, в состав которого входят колодец-ливнеотбор, оборудованный переливной стенкой, куда сточные воды попадают из ливнеприемных колодцев (см.рис.26).

Рекомендуется применять водосточные коллекторы с наносоуловителями в лотках смотровых колодцев с типовыми очистными устройствами сборных элементов заводского изготовления. Очистное устройство должно состоять из наносоуловителя, в котором оседают твердые минеральные частицы, отстойника, в котором всплывают легкие примеси, и выходного смотрового колодца. Устройство рекомендуется применять в ливневой канализации как на предприятиях, так и на территории различных сооружений обслуживания автотранспорта и на автомобильных дорогах.

В простейших случаях в небольших комплексах зданий для очистки сточных вод рекомендуется применять двухкамерные отстойники с перегнивателем и последующим хлорированием воды. Камеры

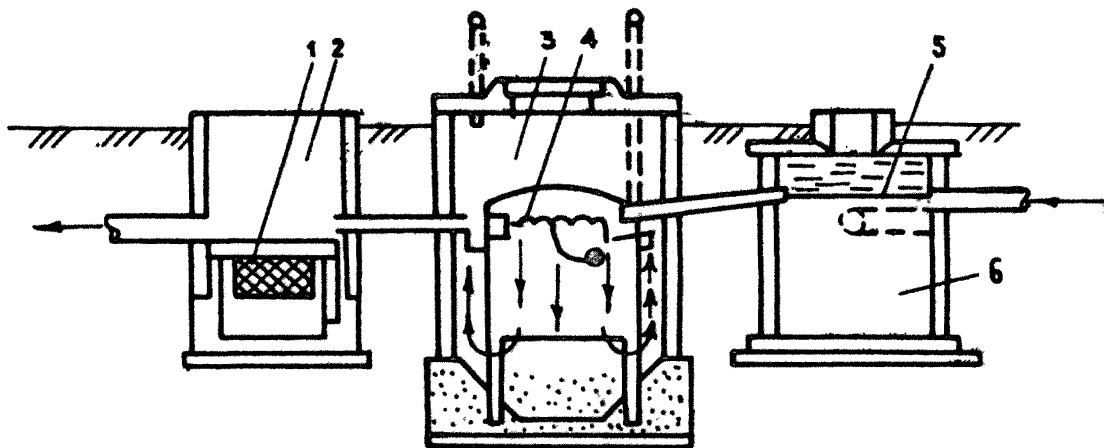


Рис.26. Схема очистного сооружения: 1 - фильтр с двухслойной загрузкой;  
 2 - камера доочистки; 3 - вертикальный отстойник; 4 - погружная воронка;  
 5 - переливная стена; 6 - колодец-ливнеоброс.



очищают попеременно по мере их заполнения.

8.5. Очистные сооружения канализации следует устраивать за пределами жилой зоны и в стороне от населенных мест. Осветленные воды обеззараживаются хлором и отводятся на станции аэрации или поля фильтрации.

Наиболее рациональна постройка станции аэрации - сооружения, в котором перегнивание отстоя и очистка воды активизируются путем продувания через нее кислорода или атмосферного воздуха.

8.6. На снижение загрязнения водного бассейна существенно влияет организация безотходной технологии технического обслуживания и ремонта подвижного состава, устройство эффективных технических средств, исключая попадание токсичных веществ в канализацию, поддержание на высоком уровне санитарного состояния транспортных хозяйств предприятий.

Ускоренное развитие автомобильного транспорта вызывает необходимость разработки и внедрения рациональных методов локальной очистки производственных сточных вод для уменьшения их вредных воздействий на водные ресурсы. Локальная очистка сточных вод дает возможность создать бессточную замкнутую систему водопользования для технологических нужд, что приводит к сокращению расхода воды в 15-20 раз.

8.7. На автотранспортных хозяйствах предприятий могут применяться очистные сооружения, работающие по принципу флоатационной очистки. Сооружения для механической очистки вод данного типа включают решетки, песколовки, отстойники.

Широкое распространение получила доочистка сточных вод с последующим использованием их в производственном водоснабжении. Вода очищается до тех требований, которые определяются отраслевыми нормами, с целью ее повторного использования в данном тех-

нологическом процессе.

8.8. Очистные сооружения для сточных вод от мойки автомобилей необходимо проектировать отдельно стоящими, подземными, размещая их у корпуса мойки или у моечной эстакады.

При мойке автомобилей в здании минимальное расстояние от здания до очистных сооружений рекомендуется принимать - 6,0 м, на эстакаде - не лимитируется.

Водозаборная камера должна располагаться около поста мойки для удобства работы самовсасывающих моечных установок.

8.9. Задерживаемые на очистных сооружениях нефтепродукты при отсутствии в сточных водах тетраэтилсвинца могут использоваться:

- на домостроительных комбинатах и предприятиях стройиндустрии для смазки форм и неответственных механизмов и приготовления эмульсий;
- для сжигания в котельных на мусороперерабатывающих заводах совместно с мусором;
- для передачи на централизованные станции переработки нефтепродуктов;
- в системе МПС против распыления и смерзания угля при его перевозке.

Осадок вывозится в места, отведенные Санэпидемстанцией (СЭС). При наличии тетраэтилсвинца осадок и нефтепродукты подлежат захоронению. Транспортировка отходов, извлекаемых из очистных сооружений, производится в герметичной таре.

8.10. Все сооружения очистки следует проектировать подземными из сборно-монолитных конструкций и естественной вентиляцией.

8.11. Нормативная концентрация загрязнений в воде, подаваемой на мойку автомобилей и расчетная концентрация загрязнений в воде после очистных сооружений приведены в табл.43.

Таблица 43

Наименование	Единица измерения	Тип автомобиля		
		грузовые	автобусы	легковые
Нормативная концентрация загрязнений в воде, подаваемой на мойку автомобилей	ВВ мг/л	70	40	40
	НП мг/л	20	15	15
	ТЭС мг/л	0,001	0,001	0,01
Расчетная концентрация загрязнений в воде после очистных сооружений	ВВ мг/л	18	18	18
	НП мг/л	4	4	3,2
	ТЭС мг/л	0,0004	0,0008	0,0008

Примечание. В таблице приняты следующие сокращения: взвешенные вещества - ВВ; нефтепродукты - НП; тетраэтилсвинец - ТЭС.

Сточные воды (АТП) автотранспортных предприятий систематизированы и распределены по категориям (табл.44). Концентрации загрязнителей по категориям стоков приведены в табл.45.

Таблица 44

Распределение сточных вод по категориям

Категория	Характеристика сточных вод
I	Практически чистая вода, "загрязненная теплом".
II	Вода, загрязненная механическими примесями и маслами при мойке и расконсервации деталей, а также дождевая вода с аналогичными загрязнителями.
III	Вода, содержащая в своем составе многочисленные, в том числе и ядовитые, химические вещества (кислоты, щелочи, соли тяжелых металлов и т.д.).
IV	Отработанные смазочно-охлаждающие жидкости или эмульсии.

Таблица 45

## Концентрации загрязнителей по категориям стоков

Характеристика сточных вод по отдельным показателям	Концентрация загрязнителей по категориям стоков				
	I	II	III		IV
			промывные воды	отработанные растворы	
I	2	3	4	5	6
Механические примеси, г/л	0,01-0,03	0,1-0,3	до 0,05	до 0,3	0,02-0,05
Масла, нефтепродукты, г/л	0,005-0,02	0,05-0,4	до 0,002	до 0,05	10-80
Общее содержание солей, г/л	0,04-1,5	0,3-0,4	0,5-1,0	10-300	до 1,0
Содержание химических компонентов, г/л:					
железо	до 0,004	до 0,02	0,02-0,2	40-80	-
хром шестивалентный	0,001	-	0,01-0,08	50-250	-
циан	-	-	0,01-0,05	10-150	-
медь	-	-	0,01-0,05	10-150	-
никель	-	-	0,01-0,05	50-200	-
цинк	-	-	0,01-0,06	10-100	-

Продолжение табл.45

I	2	3	4	5	6
кальций	-	-	0,005-0,03	5-50	-
водородный показатель, рН	7-8,5	8,5-9,5	4-II	2-12	9,5-10,5
Температура, °С	35_40	до 30	до 50	до 30	-

## 9. ОХРАНА ОКРУЖАЮЩЕЙ СРЕДЫ ПРИ ПРОЕКТИРОВАНИИ ВИДОВ НЕПРЕРЫВНОГО ТРАНСПОРТА

### Гидравлический транспорт

9.1. При использовании воды в гидротранспорте создается механическое, химическое и биологическое загрязнение водоемов.

К механическому загрязнению относят образование взвесей грунтовых частиц в водной среде и образование грунтовых отложений на дне водоема. Присутствие взвешенных веществ в воде отрицательно влияет на санитарно-гигиеническое качество воды: изменяется прозрачность и содержание железа, снижается содержание кислорода, ухудшается показатель окисляемости, увеличиваются концентрации азота и фосфатов.

В водоемах, имеющих рыбохозяйственное значение, в зоне загрязнения уменьшается численность и биомасса планктона и бентоса, исчезают их ценные кормовые виды, ухудшаются условия нереста рыб и гибель икры. Восстановление биоценоза в зоне влияния происходит в течение 4-10 месяцев, в подводных карьерах - в среднем в течение 2-3 лет.

Неправильный отвод осветленных вод может привести к заболачиванию значительных площадей, прилегающих к сооружению.

Чтобы избежать загрязнения воды при производстве работ способом гидромеханизации необходимо использовать оборотную систему водоснабжения.

9.2. Для уменьшения сброса взвесей в водоемы, замыка территории "хвостами" необходимо проводить изыскания карьеров, содержащих минимальное количество фракций, подлежащих отмыву и с минимальным объемом вскрыши.

9.3. На трассе пульпопровода не допускать утечки воды, стыки труб магистральных пульпопроводов должны быть фланцевыми или электросварными.

На пульпопроводе следует устанавливать температурные компенсаторы и устройства защиты от гидравлического удара с организацией отвода пульпы от мест установки таких устройств.

9.4. Для широкого внедрения в строительную практику рекомендуется перспективный способ добычи и транспортирования сыпучих материалов: добыча из подводного забоя за счет заглубления грунтового насоса под уровень воды или применение погружной бустерной (вспомогательной) гидротранспортной установки для подачи материала к грунтовому насосу землесосного снаряда.

Схемы и конструктивные особенности погружных гидротранспортных установок приведены в Справочнике по проектированию гидравлического транспорта.

9.5. Строительству систем трубопроводного гидротранспорта твердых материалов должны предшествовать испытания всех технологических процессов, включая приготовление, перекачку по трубопроводам и подготовку к использованию водных суспензий.

Разрабатываемое оборудование должно быть повышенной стойкости к гидробразивному износу, в том числе насосы и трубопроводы с покрытием из пластика и других заменителей металлов.

Создаваемые комплексы оборудования (сгустители, устройства для регулирования и стабилизации) для гидротранспорта отходов производства должны учитывать отношение твердого к жидкому по массе (Т:Ж) не менее 1:1.

9.6. Значительную эффективность можно получить при применении гидротранспорта с высококонцентрированным содержанием угля в смеси (до 70% по весу). Такую водоугольную суспензию можно сжигать без предварительного обезвоживания в котлоагрегатах. При этом требуется значительно меньше количество воды, уменьшается гидробразивный износ оборудования, тепловая электростанция получает готовое к употреблению топливо.

### Конвейерный транспорт

9.7. Конвейерный транспорт - один из основных источников образования пыли и просыпи при транспортировании насыпных грузов. Образующаяся в перегрузочных узлах и на ставах конвейера пыль загрязняет воздух, оседает на полу, стенах, выступающих элементах зданий и оборудования. Повышенная запыленность воздуха создает антисанитарные условия и снижает безопасность работ для обслуживающего персонала, может быть причиной взрывов и пожаров.

При выборе конвейерного варианта следует особое внимание обращать на крупность и свойства транспортируемого материала в отношении возможного интенсивного пылеобразования. Эти обстоятельства являются иногда решающими, так как требуют применения дорогостоящего дробильного, герметизирующего, пылеподавляющего и очистительного оборудования.

9.8. Конструкции узлов конвейеров должны способствовать уменьшения измельчения и разбрасывания груза, уплотнению и герметизации участков его движения. Основными узлами совершенствования и улучшения конструкции являются лотки, направляющие борта и уплотнения, загрузочные устройства, ставы и укрытия.

Для уменьшения пыли лотки должны обеспечивать правильное формирование и истечение грузопотока, снижение ударных нагрузок. Криволинейные лотки позволяют уменьшить высоту падения груза на ленту, придадут ему скорость, близкую или равную скорости ленты, применение в лотках футеровок из листов обычной резины (или снятой с эксплуатации ленты) способствуют так же снижению дробления груза, и следовательно, пылеобразованию.

Направляющие борта и уплотнения должны быть просты по конструкции, износостойки и герметичны.



9.9. По сравнению с лотками загрузочные устройства более эффективны в отношении снижения пылеобразования и просыпи. Как правило, загрузочные устройства выполняются закрытыми с уплотнениями и блокировками для исключения завала и просыпи.

Мелкосыпучие грузы на выходе из загрузочного устройства движутся с завихрением. Для снижения завихрения и пыления используются наклонные или вибрирующие волнистые пластины.

В целях контроля и уменьшения образования просыпи в узле загрузки, связанного со смещением грузопотока к одной из стенок загрузочного устройства, должны применяться измерители расстояния с динамометрами.

Компоновка ставов и укрытий также должна способствовать уменьшению пыли и просыпи.

На линейной части конвейера, где образование пыли связано со встряхиванием груза на роликоопорах, применяют обычно легкие быстросъемные укрытия в виде навесов, козырьков, ограждений, закрытых кожухов.

Укрытия позволяют существенно снизить загрязнение окружающей среды и производственных помещений.

9.10. На конвейерах, устанавливаемых в помещениях, где находятся люди и где значительное пылеобразование, вся грузовая ветвь ленты герметично укрывается с помощью бортов с уплотнениями и сплошным кожухом, имеющим смотровые окна или поворотные люки.

9.11. При интенсивном образовании пыли в процессе перегрузки и транспортирования горной массы сложно обеспечить полную герметизацию оборудования, целесообразно пылеподавление с использованием орошения, аспирации, пены, растворов или одновременно нескольких средств.

При пылеподавлении орошением необходимые характеристики:

влажность груза, запыленность воздуха и расход воды.

Запыленность в узле перегрузки снижается с увеличением влажности груза. Существует порог влажности, начиная с которого происходит резкое снижение уровня запыленности. Предварительное увлажнение груза требует значительного расхода воды.

Применение орошения на всех стадиях добычи, транспортировки и переработки горной массы позволяет уменьшить запыленность воздуха на 60-90%.

Большое распространение в практике пылеподавления в узлах перегрузки получили укрытия в сочетании с аспирацией пылесобирающими элементами и уплотнениями. Применение их целесообразно в условиях интенсивности пылеобразования (например, в перегрузочных узлах поверхностных комплексов шахт и дробильно-сортировочных фабрик).

9.12. В процессе транспортирования материала определенная его часть уносится в виде пыли. В этом случае целесообразно использовать автономные пылеуловители, встраиваемые в узел перегрузки материала. Постоянный подсос воздуха обеспечивает ударжание пыли в пределах кожуха пылеуловителя. Уплотненная пыль периодически отделяется от уловителя и возвращается в поток транспортируемого материала. Отпадает необходимость в громоздких трубчатых системах для транспортирования пыли и пылесборниках.

Наибольший эффект в пылеподавлении достигается применением комбинированных средств орошения в сочетании с аспирацией.

Перспективный способ борьбы с пылью - локализация очага пылевыделения высокократной пеной. Материал, обработанный пеной, не образует пыли и в процессе транспортирования. Эффективность пылеподавления пеной достигает 95%.

Для уменьшения разрушения кусков груза (при взаимодейст-

вия между собой отдельных кусков) применяют водные растворы карбонидной смолы и отвердители щавелевой кислоты. Растворы смешивают в воздухе путем пересечения их напорных струй и сжатого воздуха.

9.13. Применение орошения, аспирации и других средств пылеподавления не исключает частичного осаждения пыли на конвейерное оборудование. Часть пыли возникает из-за децентрированного хода ленты. Накапливаясь пыль и куски груза образуют просыпи. При транспортировке грузов, склонных к налипанию, часть груза прилипает к поверхности ленты и не полностью удаляется устройствами очистки. Просыпь по длине конвейера распределяется неравномерно. Чем дальше от разгрузочного барабана конвейера, тем меньше просыпь.

Существующие в настоящее время устройства для уборки просыпей можно подразделить на следующие группы: стационарные скребковые и гребковые, передвижные скребковые и гребковые, ленточные и вспомогательные механизмы.

Стационарные устройства целесообразно применять на недлинных конвейерах, одно из основных направлений комплексной механизации уборки просыпи в этих условиях связано с применением устройств для переворачивания лент, что позволяет концентрировать просыпь на ограниченных участках конвейера, подборщиков и погрузчиков просыпи.

На конвейерах длиной до 100 м уборка просыпи может осуществляться по всей длине става с помощью каната со скребками, установленными в желобе или на основании конвейера.

На длинных конвейерах карьеров применение стационарных подборщиков экономически невыгодно.

Передвижные самоходные подборщики циклического и непрерывного действия обеспечивают захват просыпи на любом участке

конвейера и погрузку ее на рабочую ветвь ленты.

Подборщики просыпи с ленточным рабочим органом предназначены для предупреждения образования и уборки просыпи под конвейером. Применяются два типа ленточных подборщиков просыпи: в виде ленточного конвейерного перегружателя и отрезка ленты, перемещаемой возвратно-поступательно глубоким тяговым органом.

Вспомогательные средства уборки просыпи способствуют уменьшению просыпи под конвейером или позволяют производить более тщательную зачистку подконвейерного пространства от просыпи и пыли.

При транспортировании сухих грузов рекомендуется встряхивать холостую ветвь ленты и приводного барабана и удалять упавшие частицы по лотку в общий грузопоток.

9.14. При децентрированном ходе или перегрузке ленты просыпь попадает на нижнюю ее ветвь. Для удаления просыпи нижнюю ветвь ленты выгибают с помощью нажимных роликов. Просыпь скатывается на боковые наклонные щитки и попадает под конвейер. В этом случае для уборки целесообразно применение сборной ленты, периодически перемещаемой к месту разгрузки.

Для мощных ленточных конвейеров большой протяженности обеспечение центрированного хода ленты особенно необходимо. Наиболее эффективны в работе специальные бесприводные и приводные роликоопоры с автоматически изменяющимся положением.

Для центрирования хода ленты необходимо обеспечить: прямолинейность става конвейера, правильность установки роликоопор, регулирование положения отбойников в загрузочном узле, своевременную замену вышедших из строя роликов, увеличение угла наклона боковых роликов на несущей ветви до  $36-45^{\circ}$ , установку двух роликовых опор на холостой ветви с углом наклона роликов  $10-15^{\circ}$  (или установку под таким же углом роликов с наклоном

поочередно в противоположные стороны) и др.

9.15. На предприятиях, имеющих шламовое хозяйство, для уборки просыпи широко используется гидросмыв. При гидросмыве под конвейером устанавливаются лотки, в которые собирается просыпь. Периодически направленными струями воды просыпь смывается в сборники, откуда перекачивается насосами в систему шламового хозяйства предприятия.

9.16. В целях уменьшения просыпи используется переворачивание конвейерных лент (ПКЛ). Лента при переворачивании опирается на роликоопоры своей чистой стороной. Отпадает необходимость очистки ленты, уменьшается загрязнение роликоопор на холостой ветви и соответственно просыпи на линейной части конвейера, улучшаются условия труда. Просыпь сохраняется лишь на конечных участках конвейера.

ПромтрансНИИпроект разработал и испытал в промышленных условиях различные типы устройств для переворачивания лент.

Применение ПКЛ имеет широкую перспективу применения, особенно на мощных конвейерах горнорудной промышленности.

9.17. Необходимо учитывать также, что при эксплуатации конвейеров в условиях низких температур требуются укрытия в виде дорогостоящих неотапливаемых и отапливаемых галерей.

9.18. В проекте конвейерного транспорта должны быть приведены предложения по упорядочению сброса сточных вод; перечень и характеристика источников производственных шумов и вибраций превышающих допустимые нормативные уровни, и разработаны мероприятия по их устранению; благоустройству и озеленению территории сооружений конвейерного транспорта.

**Расчет приведенной массы выброса загрязнений на непрерывных видах транспорта**

9.19. Ущерб, причиняемый воздушной среде непрерывными видами транспорта, потребляющими электроэнергию, оценивается с допущением, что для выполнения транспортной работы необходимо сжечь на тепловой электростанции (ТЭС) определенное количество топлива, вредные выбросы которого нанесут ущерб воздушной среде в месте расположения ТЭС.

Приведенная масса годового выброса загрязнений ТЭМ (М) определяется по формуле (10), а масса годового выброса ( $M_i$ ) по формуле:

$$M_i = m_{i, \text{уд}} \cdot \frac{PKd}{\eta_a \eta_n} \cdot 10^{-3} \quad \text{т/год, (24)}$$

где  $m_{i, \text{уд}}$  - удельная масса выброса примеси  $i$ -го вида при сжигании 1 т условного топлива, т;  
 $P$  - расход электроэнергии, кВт.ч/год;  
 $K$  - коэффициент перевода, учитывающий какое количество условного топлива надо сжечь на ТЭС, чтобы выработать 1 кВт.ч электроэнергии;  
 $d$  - доля тепловых электростанций в общей выработке электроэнергии ( $\approx 0,8$ );  
 $\eta_a$  - КПД электродвигателя привода ( $\approx 0,93$ );  
 $\eta_n$  - КПД передачи от ТЭС до электрического привода ( $\approx 0,8$ ),

Приведенная масса выбросов вредных веществ ТЭС, т/млн.кВт.ч. приведена в табл.46.

Ущерб, причиненный воздушной среде выбросами ТЭС, может быть определен по формуле (9), в которой  $\gamma = 2,4$ ,  $\tau = 4$ ,  $f = 4$ .

Таблица 46

Вид топлива	$SO_x$	$NO_x$	твердые частицы	Всего
Твердое топливо	264,4	243,1	669,9	1177,4
в том числе уголь	262,6	251,9	630,0	1144,5

Примечание. Приведенная масса выброса вредных веществ подсчитана при показателях относительной агрессивности  $A_{SO_x} = 16,5$ ;

$$A_{NO_x} = 41,1; A_{т.ч.} = 70.$$

#### 10. ОХРАНА ОКРУЖАЮЩЕЙ СРЕДЫ ПРИ ПРОЕКТИРОВАНИИ МЕХАНИЗАЦИИ ПОГРУЗОЧНО-РАЗГРУЗОЧНЫХ РАБОТ

10.1. При погрузке, разгрузке, перегрузке и транспортировке массовых навалочных грузов (угля, руды, удобрений, строительных грузов и т.п.) в результате значительного пылеобразования не только теряется значительное количество грузов, но и наносится большой ущерб окружающей среде. Сокращение этого ущерба возможно путем технического перевооружения специализированных комплексов по переработке массовых сыпучих грузов на основе последовательного перехода от создания отдельных машин и устройств к разработке и широкому применению высокоэффективных машин и механизмов, механизации и автоматизации складского хозяйства, а также за счет применения специализированного подвижного состава.

Специализированный комплекс по переработке массовых сыпучих грузов включает подсистему обработки груженого подвижного состава, подсистему транспортирования грузов на складе и со склада к грузовому фронту, подсистему по разгрузке и обработке подвижного состава на грузовом фронте.

10.2. Наиболее широкое распространение на промышленном транспорте получила пневматическая разгрузка, транспортирование и погрузка сыпучих материалов.

Пневмоустановки обеспечивают возможность забора материала из различных средств доставки и труднодоступных мест; выдачу его в различных точках; надежную защиту от атмосферных воздействий и необходимые санитарно-гигиенические условия труда для обслуживающего персонала. Обеспечивается защита окружающей среды от распыления транспортируемого материала; пневмотранспортные установки требуют относительно малых площадей для оборудования и трубопроводов, которые могут быть проложены с учетом любых местных условий производства.

Пневморазгрузчики предназначены для выгрузки сыпучих грузов из железнодорожных вагонов в приемные устройства складов.

Для вертикального транспортирования сыпучих материалов рекомендуется применять пневматические винтовые подк.

Пневмоподъемники рассчитаны на работу при небольшом рабочем давлении в транспортном трубопроводе.

Для транспортирования грузов на расстояние свыше 100 м применяются камерные, струйные и пневмовинтовые насосы различной производительности.

В проектах, где необходима транспортировка насыпных грузов, можно рассматривать также целесообразность применения трубопроводного контейнерного транспорта.

10.3. В целях сокращения потерь грузов при погрузке-выгрузке и транспортировке, снижения уровня загрязнения биосферы, необходимо расширять применение парка специализированных автотранспортных средств и грузовых вагонов, крытых цельнометаллических вагонов с широкими дверными проемами, обеспечивающих лучшие возможности для механизации погрузочно-разгрузочных



работ; саморазгружающиеся вагоны для безтарной перевозки зерна, минеральных удобрений и др. продукции; полувагоны со сплошным дном.

Для выгрузки сыпучих материалов из полувагонов при объеме переработки св.1000 тыс.т следует применять вагоноопрокидыватели роторного типа и с боковой разгрузкой.

Необходимо шире внедрять использование разработанных ПромтрансНИИпроект и утвержденных Госстроем типоразмерных рядов специализированных автотранспортных средств для перевозки сыпучих и глыбообразных грузов в строительстве и на технологически перевозках.

10.4. Применение специализированных комплексно-механизированных средств погрузки-выгрузки, специальных контейнеров, контейнероопрокидывателей, средств оборудованных специальными пылеулавливающими устройствами, галереями, в которых проложены ленточные конвейеры, аспирационных установок, бункеров с беспилевой загрузкой даст возможность уменьшить концентрацию пыли ниже допустимых пределов.

Укладка твердых покрытий на площадках и проездах позволит организовать их механизированную уборку и направлено на снижение экологической опасности.

Приложение I

Характеристика пород кустарников, пригодных для  
дорожного озеленения

Таблица I

Порода кустарников	Предельная продолжительность жизни, годы	Предельные размеры, м	
		высота	диаметр кроны
1	2	3	4
Акация желтая (караган)	150	5	4
Аморфа кустарниковая	60	3	2
Березина	60	3	2
Боярышник колючий	300	7	3
Бузина черная	60	7	3
Барбарис обыкновенный	50	2	1,5
Винка магалебская (Лянтинка)	150	8	3
Визовик (Игалея)	80	5	2,5
Городовина	60-80	3	2
Дасмын дикий (Чубушник)	70	6	3
Ежовость татарская	60-80	4	3
Калина обыкновенная	50-70	5	3
Кизил настоящий	300	6	3
Кизильник многоцветный	60	2	1,5
Лещина	150	4	3
Лох узколистный	60-80	8	8
Можжевельник обыкновенный	200 (до 1000)	5	3
Облепиха	80	6	3
Розы (шиповник)	400	3	2

Продолжение табл. I

I	2	3	4
Сирень обыкновенная	100	4	3
Скумпия	80	3	2
Снежнаягодник	50	2	1,6

Приложение I

Подбор пород кустарника в зависимости от типа местности, условий климата и рельефа, влажности грунта и номер класса

Таблица 2

Породы кустарников	Пригодность пород кустарников в зонах					Класс кустарников
	лесной	лесо-степной	открытой степной	сухой степной	полу-пустынный	
1	2	3	4	5	6	7
<b>Акация желтая</b>						
(каралана)	x	x	x	x	x	I
Аморфа	-	-	x	x	x	2
Беречина	-	x	x	x	x	Ie
<b>Боярышник</b>						
сибирский	x	x	-	-	-	I
Бузина красная	x	x	-	-	-	I
Визовик (птелег)	-	x	x	-	-	2
Винка степная	-	x	x	x	-	2
-"- магалебская (Антинка)	-	-	x	x	-	Ie
Городовина	-	x	x	-	-	Ie
Дрен сибирский	x	x	-	-	-	I
Ласмин дикий (чубушник)	x	x	x	-	-	I
<b>Кизил</b>						
татарская	x	x	x	-	-	I
обыкновенная	x	x	-	-	-	2

Продолжение табл.2

I	2	3	4	5	6	7
синяя	x	x	-	-	-	2
Ирга обыкновенная	x	x	x	x	-	I
Калина	x	x	-	-	-	I
Клен татарский и клен						
Гиннала (манчжурский)	x	x	x	x	-	I
Кизильник многоцветный	x	x	x	x	-	2
Лапчатник (курльский чай)	x	x	x	x	x	2
Лещина	x	x	-	-	-	Ie
Лох узколистный	-	-	x	x	x	I
-"- серебристый	x	x	x	x	-	2
Можжевельник обыкновенный	x	x	-	-	-	I
Облепиха	x	x	x	x	x	I
Сирень обыкновенная	x	x	x	-	-	I
Скумпия	-	-	x	x	-	Ie
Смородина золотистая	x	x	x	x	-	2
Снежноягодник	-	x	x	x	-	2
Сосна горная	-	x	x	-	-	I
Спирея средняя	x	x	x	x	-	2
Спирея рябинолистная	x	x	x	x	-	2
Тарноука	x	x	x	x	x	2
Тамариск	-	-	-	x	x	I
Чешкиник	x	x	x	x	x	I
Чингил	-	-	-	-	x	I
Шиповник	x	x	x	-	-	2
Яблоня сибирская	x	x	x	-	-	I

Примечание. Буква "е" обозначает, что данная порода применяется только в европейской части СССР.

Приложение 2

Породы деревьев, пригодные для дорожного озеленения

Таблица 2

Породы деревьев	Продолжитель- ность жизни, годы	Размеры, м				
		средние		максимальные		
		средняя	макси- мальная	высота диа-		высота диа-
				метр	метр	
1	2	3	4	5	6	7

Хвойные:

Ель восточная

(сибирская) 300 500 40 10 60 10

Ель колючая 100 200 20 4 25 6

Ель обыкновенная 200 500 30 10 50 15

Лиственница сибирская 300 600 30 7 50 10

Пихта кавказская 300 800 40 10 60 15

— сибирская 100 200 20 5 30 7

Сосна обыкновенная 200 500 25 8 50 15

Лиственные:

Акация белая 80 150 20 8 30 12

Бархат амурский 150 300 20 8 25 12

Береза бородавчатая 150 250 20 8 25 10

Вяз 200 400 25 10 25 15

Гледичия 100 200 20 10 25 15

Груша лесная 80 150 15 8 25 12

Дуб летний 300 1000 25 15 40 30

Ива белая 60 120 20 10 25 15

Ильм 200 600 25 10 40 15

Продолжение табл. I

I	2	3	4	5	6	7
Каштан конский	100	200	20	10	35	15
Клен ясенолистный	60	100	15	8	20	10
-"- полевой	100	200	12	6	65	8
-"- остролистный	100	200	20	10	35	15
Липа мелколистная	200	800	20	12	30	15
Орех манчжурский	150	200	20	10	28	15
-"- грецкий	100	300	15	12	20	18
Рябина обыкновенная	60	100	10	5	18	6
Тополь белый	100	300	25	15	30	20
-"- канадский	100	200	25	15	40	20
-"- пирамидальный	40	80	15	4	25	5
Шалковица белая	100	200	10	5	20	8
Яблоня лесная	100	200	10	7	15	10
Ясень обыкновенный	150	250	25	10	30	12

Подбор пород деревьев в зависимости от типа местности, условий климата, рельефа, влажности грунта и категории

Таблица 2

Породы деревьев	Пригодность пород деревьев в зонах					Категория
	лес-ной	лесо-степ-ной	откры-той степ-ной	сухой степ-ной	полу-пуст-тин-ной	
1	2	3	4	5	6	7
Абрикос обыкновенный	-	-	x	x	-	3
Акация белая	-	-	x	x	-	2е
Алыча	-	-	x	x	-	3
Бархат амурский (пробковое дерево)	-	x	-	-	-	I
Береза пушистая	x	x	-	-	-	I
-"- бородавчатая	x	x	x	-	-	2
Гледичия	-	-	-	x	x	Ie
Груша	-	x	x	x	-	2
Дуб летний (черешчатый)	x	x	x	x	x	Ie
Ель обыкновенная	x	-	-	-	-	2
-"- колочая	x	x	x	-	-	2
Ива белая (ветла) и серебристая	x	x	x	x	-	I
Ива каспийская и красная пильга	-	-	-	x	x	3
Ива зеленая	x	x	x	-	-	2



Продолжение табл.2

1	2	3	4	5	6	7
<b>Ильмовые:</b>						
вяз обыкновенный	x	x	-	-	-	2
берест обыкновен- ный и туркестан- ский	-	x	x	x	-	2
илты	-	x	x	-	-	2
Каштан конский	-	x	x	-	-	2
Клен ясенелистный	x	x	x	x	-	2
Клен полевой	-	-	x	x	-	2
-"- остролиственный	x	x	x	-	-	2
-"- серебристый	-	x	x	-	-	1e
Липа обыкновенная	x	x	-	-	-	2
<b>мелколиственная</b>						
<b>Лиственница</b>						
сибирская	x	x	x	-	-	1
<b>Можжевельник виргин-</b>						
<b>ский</b>	-	-	x	x	-	2
Орех черный	-	-	x	-	-	1
-"- манчжурский и орех серый	x	x	x	-	-	1
Пихта сибирская	x	-	-	-	-	1
Рябина обыкновенная	x	x	-	-	-	2
Сосна обыкновенная	x	x	x	-	-	1
<b>Тополь черный</b>						
(осокорь)	x	x	-	-	-	1
Тополь берлинский	x	x	x	-	-	2
-"- пирамидальный	-	-	x	x	-	1

Продолжение табл.2

1	2	3	4	5	6	7
Черемуха						
обыкновенная	x	x	-	-	-	3
Шалковича белая	-	-	x	x	x	3e
Яблоня лесная	x	x	x	x	-	3e
Ясень обыкновенный	-	x	x	-	-	1
-"- пушистый	x	x	x	x	-	2

Примечание. Буква "е" обозначает, что данная порода применима только в европейской части СССР.

Приложение 3

Нормы наименьшего допустимого приближения посадок  
к зданиям и сооружениям

Вид сооружений	Наименьшее расстояние,	
	М	
	от оси стволов деревьев	до кустар- ников
I	2	3
Наружные стены зданий с окнами	10	15
"-", не имеющие окон	5	1,5
Внешняя бровка канавы, бордюра проез- жей части дороги или оград высотой до 2 м	2	1
Край тротуара и садовых дорожек	0,75	0,5
Мачты и столбы, опоры эстакад, путе- проводов, мачты тралевые	1,5	1,5
Грани подпорной стенки	3	1
Ограды высотой более 2 м	4	1
Ось железнодорожного пути нормальной колеи - 1524 мм	5	3,5
Воздушные электролинии напряжением (до периферии крон деревьев), кВ:		
до I	2	-
I-20	3	-
20-110	4	-
Подземные коммуникации:		
электрокабель	2	0,5
газопровод	2	2

Продолжение прилож.3

1	2	3
теплопровод (от стенки канала)	2	1,5
трубы водопровода и канализации	1,5	1,5

Приложение 4

П Е Р Е Ч Е Н Ь

руководящих, нормативных документов и специальной литературы по охране окружающей среды

1. ГОСТ 19358-74. Автомобили, автопоезда, автобусы, мотоциклы, мотороллеры, мопеды и мотовелосипеды. (Внешний и внутренний шум. Предельно допустимые уровни. Методы измерений) - М., Госстандарт, 1976.

2. ГОСТ 23337-78<sup>X</sup> (СТСЭВ 2600-80). Шум. Методы измерения шума на салятебной территории и в помещениях жилых и общественных зданиях - М., Госстандарт, 1982.

3. ГОСТ 12.1.036-81 (СТ СЭВ 2834-50). Шум. Допустимые уровни в жилых и общественных зданиях. М., Госстандарт, 1982.

4. ГОСТ 17.2.3.02-78. Правила установления допустимых выбросов вредных веществ промышленными предприятиями.

5. ГОСТ 25478-82. Автомобили. Грузовые, легковые, автобусы, автопоезда "Требования безопасности к техническому состоянию. Методы проверки".

6. СН 245-71. Санитарные нормы проектирования промышленных предприятий.

7. СНиП II-12-77 "Защита от шума".

8. СНиП 2.05.02-85 "Автомобильные дороги".

9. СНиП 2.05.II-83 "Внутрихозяйственные автомобильные дороги в колхозах, совхозах и других сельскохозяйственных предприятиях и организациях".

10. Проект СНиП 2.05.01-88 "Елеззные дороги колеи 1520 мм".

II. СНиП I.02.07-87. Строительные нормы и правила инженерно-геологические изыскания для строительства.

12. СНиП I.02.01-85. "Инструкция о составе, порядке разработки, согласования и утверждения проектно-сметной документации

на строительство предприятий, зданий и сооружений". М., Стройиздат, 1986.

13. Инструкция по установлению допустимых выбросов вредных веществ в атмосферу предприятиями и организациями Минтрансстрой. ЦНИИС. М., 1982.

14. Правила охраны поверхностных вод от загрязнения сточными водами, утвержденные Минводхозом СССР, Главным государственным санитарным врачом СССР, Минрыбхозом СССР.

15. Инструкция о порядке согласования и выдачи разрешений на специальное водопользование, утвержденная Минводхозом СССР.

16. Руководство по учету в проектах планировки и застройки городов требований снижения уровней шума. М., Стройиздат.

17. Методические указания по определению экономичности эффективности применения непрерывных и новых специализированных видов транспорта в народном хозяйстве. Утверждены Постановлением от 12 ноября 1984 г. № 654/250/184 (ГКНТ, Госплан СССР, Госстрой СССР).

18. Методические рекомендации "По вопросам охраны окружающей среды при проектировании автодорожных переходов через водотоки", Союздорнии, М., 1985.

19. Пособие по инженерным изысканиям для проектирования железных и автомобильных дорог промышленных предприятий (к СНиП 2.05.07-85, М., Союзпромтрансниипроект, 1989).

20. Инструкция о порядке рассмотрения, согласования и экспертизы воздухоохраных мероприятий и выдача разрешения на выброс загрязняющих веществ в атмосферу по проектным решениям. ОНД I-84. Госкомгидромет.

21. Беспамятов Г.П., Богушевская К.К. и др. Предельно допустимые концентрации вредных веществ в воздухе и воде. 2-е изд. Л., Химия, 1975.

22. Руководство по проектированию гидротранспорта песчано-гравийных материалов из глубоких месторождений к объектам строительного производства. Выпуск № 5348-П. М., Промтрансшиппроект, 1985.

23. Основные направления экономического и социального развития СССР на 1986-1990 годы и период до 2000 года. Постановление XXVII съезда КПСС. Правда, 1986.

24. Руководство по оставлению проекта рекультивации земель, занимаемых во временное пользование для строительства автомобильных дорог и дорожных сооружений. Гипродорнии, М., 1984.

25. Басистов М.А., Семин А.П. "Охрана окружающей среды при буровзрывных работах". Транспортное строительство, 1983.

26. Бобков В.Ф. Ландшафтное проектирование автомобильных дорог. М., Транспорт, 1980.

27. Н.П.Ориятский. Автомобильные дороги и охрана природы. М., Транспорт, 1982.

28. Хомяк Я.В., Скорченко В.Ф. Автомобильные дороги и окружающая среда. Киев, Вища школа, 1983.

29. Пospelов П.И., Пуркин В.И. "Защита от шума при проектировании автомобильных дорог", Изд.МАДИ, М., 1985.

30. Луканин В.Н., Корчагин В.А., Горшков В.В. "Эффективность мероприятий по уменьшению вредного воздействия автомобиля на окружающую среду". Изд.МАДИ, М. 1985.

31. Силенко Е.В., Сотников В.Е. и др. "Охрана окружающей среды при эксплуатации автомобильного транспорта". Киев, "Техника", 1985.

32. Руководство по проектированию санитарно-защитных зон промышленных предприятий. М., Стройиздат, 1984.

33. Евгеньев И.Е., Миронов А.А. Вариантное проектирование автомобильных дорог с учетом их воздействия на окружающую среду. "Автомобильные дороги", 1984, № 7.

34. Сборник методик по расчету выбросов в атмосферу загрязняющих веществ различными производствами. Ленинград, Гипрометеонадат, 1986.

35. Рекомендации по охране окружающей среды в районной планировке (2-е издание), М., Стройиздат, 1986.

36. Инженерные изыскания для проектирования и строительства конвейерного транспорта. ВНИИС Госстроя СССР, 1987.

37. Полушин В.Т., Гуленко Г.Н. "Эксплуатация мощных конвейеров", М., Недра, 1986.

38. Чикановский В.А., Шейн Е.А. "Эффективность гидробеспыливания в условиях перегрузочного транспортного узла". Промышленный транспорт, 1983, № 12.

39. Бенцианов, Д.С., Леонтьев Ю.С. "Подвесные канатные дороги - эффективный вид транспорта", Промышленный транспорт, 1978, № 6.

40. Аксенов И.Я., Аксенов В.И. Транспорт и охрана окружающей среды. М., Транспорт, 1986.

41. Методические указания по определению влияния вредных выбросов от тепловозов на состояние атмосферного воздуха в районах железнодорожных станций и узлов. М., МПС СССР, 1987.

42. Пособие по составлению раздела проекта ( рабочего проекта ) " Охрана окружающей природной среды " ( к СНиП I.02.01-85 ). ЦНИИпроект, Москва, 1989.

43. Дикаревский В.С., Караваев И.И. Водоохранные сооружения на железнодорожном транспорте. М., Транспорт, 1986.

44. Борьба с шумом на железных дорогах США. 1987, ВВ № 0.709, 79-85 (англ.).



**Заказ № 1382 -89 тир. 400**

**Отпечатано на ротационните СВКП**