

ПНИИИС Госстроя СССР

Рекомендации

по применению
полевой
грунтовой
лаборатории

ПЛГ-3А



Москва 1988

**Производственный
и научно-исследовательский институт
по инженерным изысканиям в строительстве
(ПНИИС) Госстроя СССР**

Рекомендации

**по применению
полевой
грунтовой
лаборатории**

ПЛГ-ЗА

Рекомендованы к изданию секцией технологии и техники инженерных изысканий Научно-технического совета ПНИИИС Госстроя СССР.

Рекомендации по применению полевой грунтовой лаборатории ПЛГ-3А / ПНИИИС. — М.: Стройиздат, 1988. — с. 24.

Даны состав, техническая характеристика и принцип проведения полевых методов исследования грунтов лабораторией ПЛГ-3А. Приведены основные положения по применению лаборатории. Рассмотрена технология полевого испытания грунтов и обработки полученных результатов.

Для инженерно-технических работников проектно-изыскательских организаций.

Табл. 1, ил. 8.

ПРЕДИСЛОВИЕ

На современном этапе развития строительства все большее значение приобретают вопросы инженерного освоения территорий с неблагоприятными инженерно-геологическими условиями, а также реконструкции зданий и сооружений.

Сложность решения этих вопросов обусловлена необходимостью производства инженерно-геологических изысканий в стесненных, обводненных, сильно пересеченных условиях местности, преодоления транспортных, технических и технологических проблем. При этом нередки случаи, когда из-за отсутствия технических и технологических возможностей проектирование строительных объектов осуществляется лишь по данным геологических параметров и качественных оценок физико-механических свойств грунтовых оснований. С целью преодоления указанных трудностей, повышения информативности, качества и эффективности инженерно-геологических изысканий в сложных геологических и труднодоступных условиях ПНИИИСом совместно с Калининским политехническим институтом на основе комплексных исследований разработана полевая грунтовая лаборатория ПЛГ-3А.

Комплекс оборудования и приборов ПЛГ-3А создан с учетом особых требований к их массе, транспортабельности, размерам и изучаемым параметрам грунтов. Особое внимание при этом обращено на необходимость выполнения работ в строгом соответствии с требованиями действующих государственных стандартов и нормативных документов.

Полевая лаборатория ПЛГ-3А относится к многофункциональной технике, позволяющей при быстрой переналадке выполнять статическое и динамическое зондирование, бурение скважин и отбор образцов, испытания грунтов на сжимаемость и прочность лопастным прессиометром. Сочетание и комплектность оборудования и приборов ПЛГ-3А обеспечивают получение основных показателей механических свойств песчаных, пылеватых, глинистых и биогенных грунтов (модуль деформации, угол внутреннего трения, удельное сцепление).

Отличительными особенностями этой лаборатории являются компактность, универсальность, сравнительно небольшая масса и разборность конструкции на отдельные узлы, что позволяет использовать ее на площадках изысканий, труднодоступных для крупногабаритных установок.

Конструкции зондировочно-буровой установки и приборов, входящих в состав ПЛГ-3А, защищены авторскими свидетельствами № 779501, 1191522 и 1357496. Применение ПЛГ-3А при изысканиях в сложных инженерно-геологических и транспортных условиях повышает производительность полевых работ в 2–3 раза. Годовая экономическая эффективность от использования одной ПЛГ-3А при инженерных изысканиях в строительстве составляет 16,5 тыс. руб.

С 1988 г. полевую грунтовую лабораторию ПЛГ-3А малыми сериями выпускают Угличский экспериментальный ремонтно-механический завод Минэнерго (152620, г. Углич Ярославской обл., Камышинское шоссе, 10) и Специальное конструкторско-технологическое бюро научно-производственного объединения по инженерным изысканиям в строительстве "Стройизыскания" Госстроя РСФСР (390011, г. Рязань, Куйбышевское шоссе, 11).

Рекомендации подготовлены ПНИИИС (д-р техн. наук Л.С. Амарян, канд. геол.-минерал. наук А.В. Васильев, кандидаты техн. наук О.В. Зеленцов, Б.В. Цынский, В.А. Миронов, инженеры В.Н. Мальшев, Ю.Ф. Якимов, А.М. Гоголев).

Замечания и предложения просим направлять по адресу: 105058, Москва, Окружной проезд, 18, ПНИИИС.

1. НАЗНАЧЕНИЕ И ОБЛАСТЬ ПРИМЕНЕНИЯ ПОЛЕВОЙ ГРУНТОВОЙ ЛАБОРАТОРИИ ПЛГ-ЗА

1.1. Полевая грунтовая лаборатория ПЛГ-ЗА предназначена для выполнения комплекса полевых инженерно-геологических работ в сложных геологических и труднодоступных условиях методами статического и динамического зондирования, лопастной прессиометрии, поступательного среза грунтов и вращательного бурения скважин с отбором образцов грунта.

1.2. С помощью ПЛГ-ЗА следует исследовать песчаные, пылеватые, глинистые и биогенные грунты в соответствии с требованиями действующих нормативных документов и государственных стандартов.

1.3. ПЛГ-ЗА рекомендуется применять в сложных транспортных условиях: на заболоченных, обводненных, залесенных и сильно пересеченных участках местности, на объектах изысканий с тесной городской, заводской застройкой, в помещениях и подвалах реконструируемых зданий и сооружений, на речных и озерных акваториях.

2. СОСТАВ И ТЕХНИЧЕСКАЯ ХАРАКТЕРИСТИКА ЛАБОРАТОРИИ

2.1. В состав полевой грунтовой лаборатории ПЛГ-ЗА входят следующие технические средства:

- переносная зондировочно-буровая установка УЗП-12М1;
- комплект инструмента для статического зондирования грунтов;
- комплект инструмента для динамического зондирования грунтов;
- комплект бурового инструмента;
- лопастной механический прессиометр-сдвигомер ЛПМ-2-19П;
- комплект приспособлений и рабочего инструмента.

2.2. Полевая грунтовая лаборатория ПЛГ-ЗА имеет следующие технические характеристики:

Переносная зондировочно-буровая установка УЗП-12М1

Двигатель	”Дружба-4”
Мощность двигателя, кВт	3
Максимальное усилие вдавливания, кН	80
Рабочий ход редуктора, мм	1400
Максимальная глубина бурения и испытания грунтов, м	20
Максимальная скорость перемещения редуктора по стойке, м/мин	1,5
Масса молота, кг	60
Высота падения молота, мм	800
Частота работы молота, уд/мин	15 ... 20
Частота вращения выходного вала, об/мин:	
при испытаниях	185 и 625
при бурении	36 ... 360
Количество колес, шт.	4

Габариты установки, мм:	
длина	1210
ширина	1115
высота	3150
Масса, кг	250

Комплект инструмента для статического зондирования грунтов

Диаметр наконечника (конуса) зонда, мм	36
Диаметр штанги, мм	36
Длина штанги, мм	1000
Количество штанг, шт.	19
Диаметр внутреннего стержня, мм	19
Количество внутренних стержней, шт.	19
Максимальное измеряемое сопротивление грунта, кН:	
под наконечником (конусом) зонда	50
на боковой поверхности зонда	80
Диаметр лопасти анкерной сваи, мм	200
Погрешность измерения деформаций пружин динамометрического измерителя, мм	0,01

Комплект инструмента для динамического зондирования грунтов

Диаметр основания наконечника зонда, мм	74
Диаметр штанги, мм	42
Длина штанги, мм	1000
Количество штанг, шт.	20
Масса штанги, кг	5,94
Диаметр штыря, мм	20

Комплект бурового инструмента

Комплект бурового инструмента (от мотобура М-10):	
диаметр наконечника шнека, мм	70
диаметр шнека, мм	62
длина шнека, мм	815
наружный диаметр грунтоноса, мм	65
диаметр корпуса буровой ложки, мм	57
диаметр штанги, мм	25
длина штанги, мм	815
Диаметр долота рабочего шнека, мм	92
Диаметр рабочего шнека, мм	90
Длина рабочего шнека, мм	1000
Диаметр буровой коронки, мм	132
Диаметр колонковой трубы, мм	127
Длина колонковой трубы, мм	1000
Диаметр переходника 42/127, мм	127

Лопастной механический прессиометр-сдвигомер ЛПМ-2-19П

Площадь штампа (срезной пластины), см ²	150
Количество штампов (срезных пластин), шт.	2
Рабочий ход штампа (срезной пластины), мм	10
Максимальное давление на штамп (срезную пластину), МПа	0,5
Максимальное усилие среза, кН	50
Передаточное число:	
механизма раздвижения штампов	10
нагрузочного устройства	10
Размеры штампа (срезной пластины), мм	65x234

Диаметр внутреннего стержня, мм	10
Количество внутренних стержней, шт.	20
Масса внутреннего стержня, кг	0,64
Габаритные размеры рабочего наконечника, мм	65x112x742
Масса, кг:	
рабочего наконечника	15,7
нагрузочного устройства	8
грузов	0,3; 1 и 3
Общая масса, кг	231,2

П р и м е ч а н и е. Наружные штанги диаметром 42 мм в количестве 20 шт. используются из комплекта установки.

2.3. Переносная зондировочно-буровая установка УЗП-12М1 является базовой установкой в комплексе технических средств ПЛГ-3А. Эта установка предназначена для погружения в грунты и извлечения из них анкерных свай, зондов, бурового инструмента и рабочего наконечника лопастного прессиометра-сдвигомера ЛПМ-2-19П, а также для передачи вращения буровому инструменту и винтовым анкерным сваям.

2.4. Компактность, небольшая масса установки УЗП-12М1 и возможность ее разборки на отдельные узлы обеспечивают доставку ПЛГ-3А на объекты изысканий любым видом транспорта. В пределах площадки изысканий эту установку рекомендуется транспортировать вручную или при помощи автомобиля (рис. 1).

2.5. Полевая грунтовая лаборатория ПЛГ-3А обеспечивает шнековое и колонковое бурение скважин с отбором образцов грунта по ГОСТ 12071-84, а также испытания грунтов следующими методами: полевого испытания динамическим зондированием по ГОСТ 19912-81, полевого испытания статическим зондированием по ГОСТ 20069-81, полевого испытания грунта лопастным прессиометром по ГОСТ 20276-85, поступательного среза по ГОСТ 21719-80.

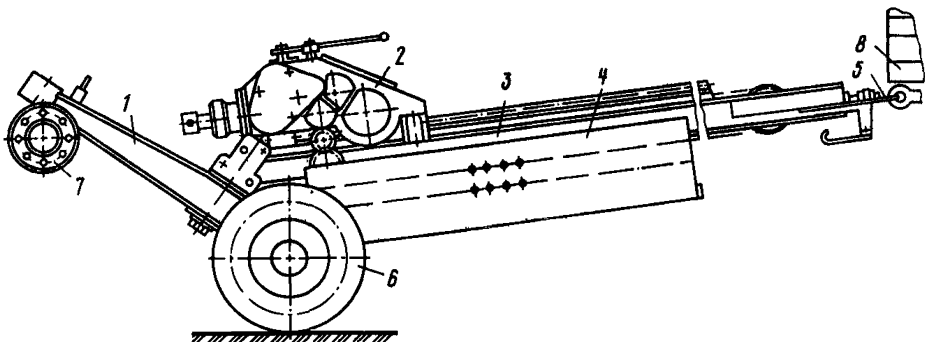


Рис. 1. Транспортное положение УЗП-12М1
 1 – основание; 2 – редуктор; 3 – стойка; 4 – кожух молота; 5 – ушко; 6 – большое колесо; 7 – малое колесо; 8 – автомобиль

3. ТЕХНИКА И ТЕХНОЛОГИЯ ИСПЫТАНИЯ ГРУНТОВ СТАТИЧЕСКИМ ЗОНДИРОВАНИЕМ

3.1. Для статического зондирования грунтов из комплекта полевой лаборатории ПЛГ-3А необходимо использовать следующие технические средства: установку УЗП-12М1; винтовые анкерные сваи; зонд I типа (по ГОСТ 20069–81); динамометрический измеритель сопротивлений грунта под наконечником (конусом) и на боковой поверхности зонда; набор приспособлений и инструмента. Конструкция базовой установки УЗП-12М1 позволяет использовать зонды II и III типов (по ГОСТ 20069–81).

3.2. Подготовку, проведение испытаний и обработку результатов статического зондирования с помощью полевой лаборатории ПЛГ-3А следует проводить в соответствии с ГОСТ 20069–81.

3.3. Перед началом испытания установку УЗП-12М1 устанавливают в вертикальном положении на точку зондирования и по основанию (рис. 2) размечают точки завинчивания анкерных свай.

На размеченные точки поочередно накатывают установку УЗП-12М1 и выполняют завинчивание анкерных свай. Последовательность операций по завинчиванию и извлечению анкерных свай аналогична операциям шнекового бурения по пп. 5.3; 5.4. Для увеличения длины анкерной сваи в комплекте ПЛГ-3А имеются удлинительные штанги с разъемом в виде шестигранника со штифтом (пальцем). При анкерровке в плотных или мерзлых грунтах анкерные сваи рекомендуется завинчивать в предварительно пробуренную скважину диаметром 70 мм. Бурение выполняют буровым инструментом, входящим в комплект ПЛГ-3А.

3.4. Установка УЗП-12М1 вторично накатывают на точку зондирования (см. рис. 2), основание соединяют с анкерными сваями с помощью пальцев, болтов, шайб и гаек. Винтовыми опорами регулируют вертикальность стойки установки УЗП-12М1. Наконечник зонда свинчивают с одним звеном внутреннего стержня и штанги (звеном зонда) и вертикально устанавливают на точке зондирования. Динамометрический измеритель свинчивают с переходником и подвешивают на корпусе редуктора с помощью вилки. Стрелки индикаторов динамометрического измерителя устанавливают на нулевой отсчет. С помощью рукоятки ручного привода редуктор с измерителем перемещают вниз по зубчатой рейке стойки и слегка придавливают верхний конец зонда. При этом штанга и стержень зонда нагружают соответственно нижнюю и верхнюю динамометрические пружины измерителя, и индикаторы начинают работать.

Перед запуском двигателя необходимо снять рукоятку ручного привода.

3.5. В процессе зондирования выполняют последовательное погружение и наращивание звеньев зонда. При этом двигатель приводит во вращение шестерни редуктора, снабженного рукояткой переключения хода, которая имеет три положения: вверх, холостой ход, вниз. Переключение хода редуктора необходимо выполнять на минимальных оборотах двигателя.

Давление зонда следует производить на средних оборотах двигателя, что обеспечивает скорость зондирования $1,0 \pm 0,3$ м/мин. Показатели сопротивления грунта под наконечником (конусом) q_z и на боковой поверхности зонда Q_z необходимо регистрировать по индикаторам динамометрического измерителя.

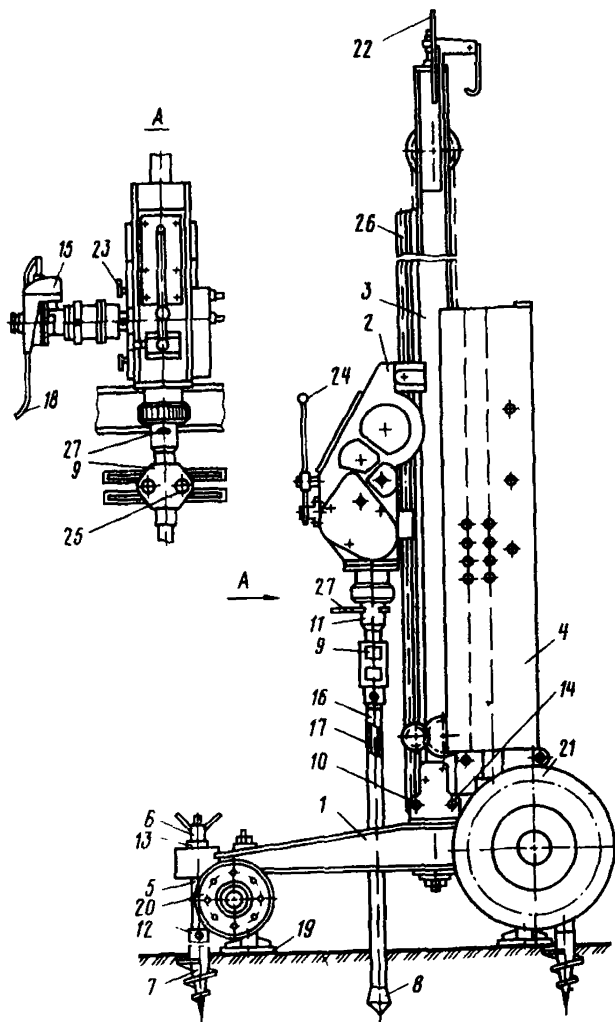


Рис. 2. Зондировочно-буровая установка УЗП-12М1 при статическом зондировании грунтов

1 – основание; 2 – редуктор; 3 – стойка; 4 – кожух молота; 5 – болт; 6 – гайка; 7 – свая; 8 – наконечник зонда; 9 – динамометрический измеритель; 10 – палец; 11 – переходник; 12 – палец; 13 – шайба; 14 – ось; 15 – двигатель “Дружба-4”; 16 – штанга; 17 – стержень; 18 – отводной шланг; 19 – опора; 20 – малое колесо; 21 – большое колесо; 22 – ушко; 23 – рукоятка переключения на статическое или динамическое зондирование; 24 – рукоятка переключения хода редуктора; 25 – индикатор часового типа ИЧ-25; 26 – рейка; 27 – вилка

Для пересчета показателей q_z и Q_z из единиц индикатора (получаемых по показаниям индикаторов динамометрического измерителя) в килоньютоны следует использовать тарировочные таблицы верхней и нижней динамометрических пружин измерителя, которые даются заводом-изготовителем в паспорте УЗП-12М1.

3.6. Зондирование следует выполнять до достижения заданной глубины испытания или до максимальных значений $q_z = 50$ кН или $Q_z = 80$ кН. Для увеличения глубины зондирования рекомендуется разбурить зондировочную скважину буровым инструментом комплекта ПЛГ-3А и продолжить зондирование с забоя этой скважины.

3.7. По окончании опыта динамометрический измеритель и переходник отвинчивают. На верхний конец зонда навинчивают переходник, соединенный с корпусом редуктора вилкой, и обратным ходом редуктора последовательно извлекают звенья зонда из грунтового массива.

Основание установки УЗП-12М1 освобождают от крепления к анкерным сваям и откатывают установку в сторону. Анкерные сваи вывинчивают вручную с помощью насадки, надеваемой на шестигранник сваи, и двух рычагов. В качестве рычагов используют звенья удлинительных штанг.

4. ТЕХНИКА И ТЕХНОЛОГИЯ ИСПЫТАНИЯ ГРУНТОВ ДИНАМИЧЕСКИМ ЗОНДИРОВАНИЕМ

4.1. При динамическом зондировании грунтов полевой лабораторией ПЛГ-3А необходимо использовать базовую зондировочно-буровую установку УЗП-12М1, в комплект которой входят: динамический зонд, состоящий из штанг диаметром 42 мм и конусного наконечника диаметром 74 мм с углом раскрытия 60° ; наковальня; молот (прямоугольного сечения) массой 60 кг, снабженный механизмом автоматического сбрасывания; анкерные штыри; комплект приспособлений и рабочего инструмента.

4.2. Подготовку к испытаниям, их проведение с помощью УЗП-12М1 и обработку полученных результатов динамического зондирования грунтов следует осуществлять в соответствии с требованиями ГОСТ 19912-81.

4.3. Для проведения испытания грунтов динамическим зондированием установку УЗП-12М1 необходимо поставить вертикально. Анкерные штыри (рис. 3) следует пропустить через отверстия крестообразного основания и забить в грунт. Редуктор этой установки надлежит опустить по стойке в крайнее нижнее положение и через промежуточную шестерню соединить с ведущей звездочкой цепной передачи.

Вращая ручку редуктора, следует поднять молот вместе с наковальней на высоту, необходимую для фиксации наковальни в выступах с помощью вилки, что обеспечивает безопасность работ при наращивании штанг.

Динамический зонд, состоящий из конусного наконечника и штанги, необходимо соединить с наковальней и установить вертикально на точке зондирования.

Затем следует произвести пробный удар молота по динамическому зонду. Для этого вращением ручки производят подъем молота относительно наковальни на высоту 500–600 мм. При дальнейшем вращении ручки рычаг молота упирается в

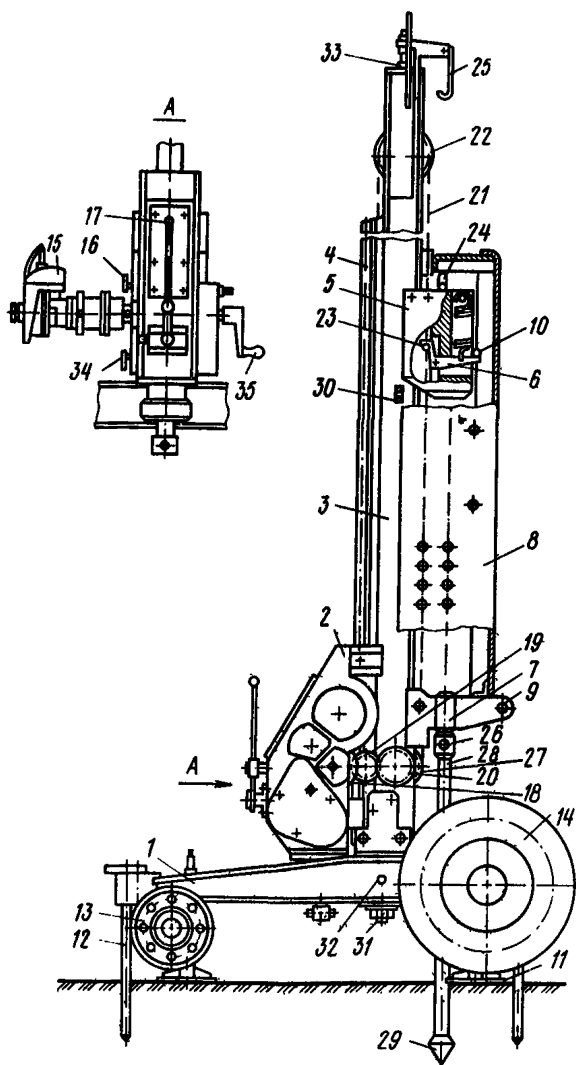


Рис. 3. Зондировочно-буровая установка УЗП-12М1 при динамическом зондировании грунтов

1 - основание; 2 - редуктор; 3 - стойка; 4 - рейка; 5 - молот; 6 - рычаг; 7 - наковальня; 8 - кожух молота; 9 - палец; 10 - упорный стержень; 11 - опора; 12 - штырь; 13 - малое колесо; 14 - большое колесо; 15 - двигатель "Дружба-4"; 16 - рукоятка переключения на статическое или динамическое зондирование; 17 - рукоятка переключения хода редуктора; 18 - шестерня редуктора; 19 - промежуточная шестерня; 20 - шестерня; 21 - цепь; 22 - ведомая звездочка;

упорный стержень и выходит из зацепления с упором цепи. Вследствие этого происходит падение молота с нанесением удара через наковальню по динамическому зонду.

4.4. Динамическое зондирование грунтов следует осуществлять в автоматическом режиме, который обеспечивается за счет непрерывного движения замкнутой цепи. Для этого заводят двигатель. Поворотом рычага вращение через редуктор передается на промежуточную шестерню, ведущую звездочку цепной передачи. Затем производят подъем молота до упора цепи и последующее его сбрасывание. Высота подъема молота ограничена высотой расположения упорного стержня в отверстиях кожуха. Энергия падающего молота передается конусному наконечнику через штанги. Высота сбрасывания молота, согласно требованию ГОСТ 19912-81, должна быть равна 800 мм.

Остановку зондирования надлежит производить только для наращивания штанг динамического зонда. Частоту ударов молота при зондировании следует регулировать частотой вращения вала двигателя, что осуществляется при помощи ручки "газа".

Глубину погружения динамического зонда после определенного числа ударов молота необходимо определять по мерной рейке, нанесенной на стойке.

Динамическое зондирование следует выполнять до достижения заданной глубины или до "отказа" — резкого уменьшения величины скорости погружения зонда (менее 2-3 см за 10 ударов).

4.5. Динамический зонд после испытания грунтов следует извлечь из грунтового массива. Для этого редуктор выводят из зацепления с промежуточной шестерней, а стойку разворачивают на 180°.

На редуктор надевают переходник, закрывающий вал вращателя и соединяющий нижнюю часть корпуса редуктора с верхним концом извлекаемого зонда. С помощью включенного двигателя производят подъем редуктора по направляющим стойки вместе с динамическим зондом на высоту (длину) одной штанги. Штангу отвинчивают и процесс извлечения последующих штанг повторяют до полного удара зонда из грунтового массива.

5. ТЕХНИКА И ТЕХНОЛОГИЯ БУРЕНИЯ СКВАЖИН И ОТБОРА ОБРАЗЦОВ ГРУНТА

5.1. Базовая зондировочно-буровая установка УЗП-12М1, входящая в состав ПЛГ-ЗА, с комплектом бурового инструмента позволяет бурить скважины глубиной до 15 м колонковым способом и до 10 м шнековым способом в грунтах I-III категорий по буримости, а также отбирать образцы грунта.

23 — упор цепи; 24 — серьга; 25 — крюк; 26 — переходник; 27 — ведущая звездочка; 28 — штанга диаметром 42 мм; 29 — наконечник зонда; 30 — выступ для фиксации наковальни; 31 — ось стойки; 32 — фиксатор стойки; 33 — гайка для натяжения цепи; 34 — рукоятка переключения на бурение; 35 — ручка

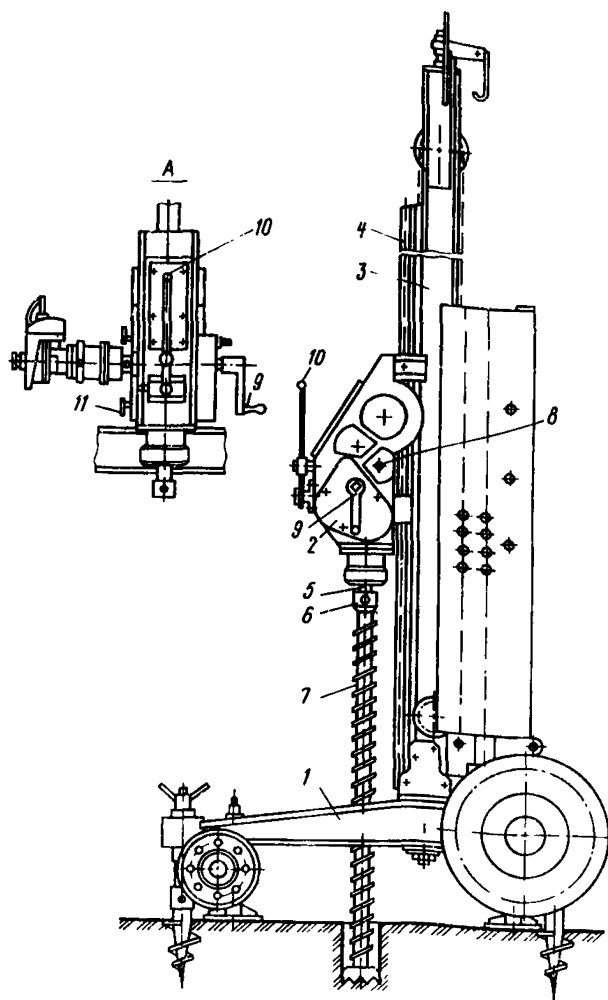


Рис. 4. Зондировочно-буровая установка УЗП-12М1 при бурении скважины
 1 – основание; 2 – редуктор; 3 – стойка; 4 – рейка; 5 – вал редуктора; 6 – переходник; 7 – шнековая колонна; 8 – промежуточный вал редуктора; 9 – рукоятка вертикального перемещения редуктора; 10 – рукоятка переключения хода редуктора; 11 – рукоятка включения бурения

5.2. Монтаж установки для производства бурения скважин включает расположение ее в вертикальном положении и забивку в грунт анкерных штырей, пропущенных через отверстия в основании установки. Эти операции следует выполнять при расположении редуктора (рис. 4) на стойке в крайнем нижнем положении.

В ряде случаев, в зависимости от вида и состояния грунтов, для закрепления установок на точке бурения допускается использовать винтовые анкерные сваи. При этом монтаж установки для бурения скважин аналогичен ее монтажу для производства статического зондирования грунтов (см. пп. 3.4 и 3.5).

5.3. По окончании монтажа установки следует рукоятку 10 (см. рис. 4) переключить в положение "холостой ход" и затем завести двигатель "Дружба-4". Далее редуктор с помощью рукоятки 9 необходимо вывести по рейке стойки в крайнее верхнее положение.

5.4. К выходному валу редуктора через переходник следует закрепить буровой инструмент. Переводом рукоятки 9 в нижнее положение и рукоятки 11 включения бурения достигается передача крутящего момента от двигателя через редуктор буровому инструменту. Осевое давление инструмента на забой скважины можно осуществлять как механическим, так и ручным способами.

Механическую подачу бурового инструмента на забой скважины производят посредством редуктора, движущегося вниз по зубчатой рейке и приводимого в действие двигателем "Дружба-4". Величина усилия подачи инструмента в этом случае зависит от частоты вращения вала редуктора двигателя, которая регулируется рукояткой "газа".

Подачу бурового инструмента вручную осуществляют рукояткой 9, размещенной на быстроходном валу редуктора при отключении зацепления шестерен редуктора с зубчатой рейкой. Для выполнения указанной операции следует рукоятку переключения хода редуктора установить в положение "холостой ход".

После погружения звена бурового инструмента в грунт рукояткой "газ" уменьшают частоту вращения инструмента и переключением рукоятки 11 бурение скважины прекращают. Затем производят наращивание инструмента и последующее продолжение бурения до достижения проектной глубины скважины.

Буровой инструмент извлекают из скважины по одному звену после перевода рукоятки 9 в верхнее положение.

5.5. Отбор образцов грунта следует производить в соответствии с требованиями ГОСТ 12071-84.

5.6. Образцы грунта нарушенного сложения при вращательном бурении скважин с использованием шнеков диаметром 62 мм рекомендуется отбирать рейсовыми заходками или ввинчиванием шнеков. При использовании буровой ложки образцы отбирают при полном ее погружении в грунт.

Монолиты следует отбирать вдавливающим грунтоносом.

5.7. Бурение скважин рейсовыми заходками рекомендуется производить преимущественно в пластичных супесях, а также суглинках твердой, полутвердой и тугопластичной консистенции. Частота вращения бурового инструмента при этом должна составлять 100-150 об/мин при осевом давлении на забой скважины 450-500 Н, а величина рейса - 0,2-0,6 м.

5.8. Способ ввинчивания шнеков следует применять при проходке слабых грунтов (илы, торфы, пылеватые и глинистые грунты мягкопластичной, текучепластичной и текучей консистенции). Частота вращения шнековой колонны при ее ввинчивании в грунт должна составлять 75-100 об/мин. Периодически (через 0,3-0,4 м) колонну шнеков рекомендуется приподнимать, переключая рукоятку 9 в верхнее положение. Колонны шнеков с грунтом рекомендуется извлекать на небольшой скорости и плавно, чтобы избежать выпадения грунта в скважину и заклинивания шнеков.

5.9. При бурении скважин в песках, супесях, различной степени влажности с небольшим (до 10 %) содержанием гравийно-галечникового материала рекомендуется применять буровую ложку диаметром 57 мм, частота вращения бурового инструмента при этом должна составлять 80–100 об/мин. Для бурения ложкой используют буровые штанги диаметром 25 мм.

5.10. Отбор монолитов грунтоносом рекомендуется осуществлять способом вдавливания. Грунтонос с помощью штанг диаметром 42 мм, входящих в комплект полевой лаборатории ПЛГ-3А, соединяют с редуктором зондировочно-буровой установки УЗП-12М1. Вдавливание грунтоноса выполняют механическим способом. Для этого после запуска двигателя рукоятку вертикального перемещения редуктора устанавливают в нижнее положение. Редуктор, перемещаясь по рейке стойки, передает осевое давление через штанги на грунтонос, который начинает погружаться в грунт. После его полного погружения в грунт рукоятку переводят в верхнее положение, и грунтонос вместе с монолитом поднимают из скважины.

При незначительном сопротивлении грунтов погружению вдавливаемого грунтоноса эту операцию можно осуществить вручную, путем вращения рукоятки редуктора. Монолит, извлеченный из грунтоноса, упаковывают и отправляют в лабораторию.

6. ТЕХНИКА И ТЕХНОЛОГИЯ ИСПЫТАНИЯ ГРУНТОВ НА СЖИМАЕМОСТЬ И ПРОЧНОСТЬ

6.1. В составе полевой лаборатории ПЛГ-3А для испытаний грунтов на сжимаемость и прочность входит лопастной механический прессиометр-сдвигомер ЛПМ-2-19П, погружаемый в грунтовой массив или опытную скважину при помощи установки УЗП-12М1.

6.2. В комплект лопастного механического прессиометра-сдвигомера ЛПМ-2-19П (рис. 5, 6) входят рабочий наконечник с центратором, нагрузочное устройство с комплектом грузов, штанги, внутренние стержни, индикатор и тарировочное устройство.

6.3. Рабочий наконечник лопастного прессиометра-сдвигомера ЛПМ-2-19П (см. рис. 5) для испытаний грунтов на сжимаемость состоит из корпуса 4, имеющего в поперечном сечении форму двуглава. В нижней части корпуса 4 расположены ножи, а в средней его части – два жестких распорных штампа прямоугольной формы. Штампы жестко соединены с поперечными пластинами, имеющими скошенные свободные торцевые поверхности, взаимодействующие с клином через подшипники. Штанги свинчивают с корпусом 4, а внутренние стержни диаметром 10 мм – с клином. При испытаниях грунтов в опытных скважинах рабочий наконечник дополняют центратором, который жестко соединяют с корпусом 4.

Для подготовки рабочего наконечника прибора к испытаниям грунтов на прочность штампы (см. рис. 5) заменяют на срезные пластины (см. рис. 6).

6.4. Нагрузочное устройство лопастного прессиометра-сдвигомера ЛПМ-2-19П (см. рис. 5) состоит из корпуса, закрепленного при помощи гайки на штанге. На корпусе установлен вращающийся шкив с роликом, соединенным через цепь и резьбовую втулку с внутренним стержнем. На тросе шкива размещают подвеску

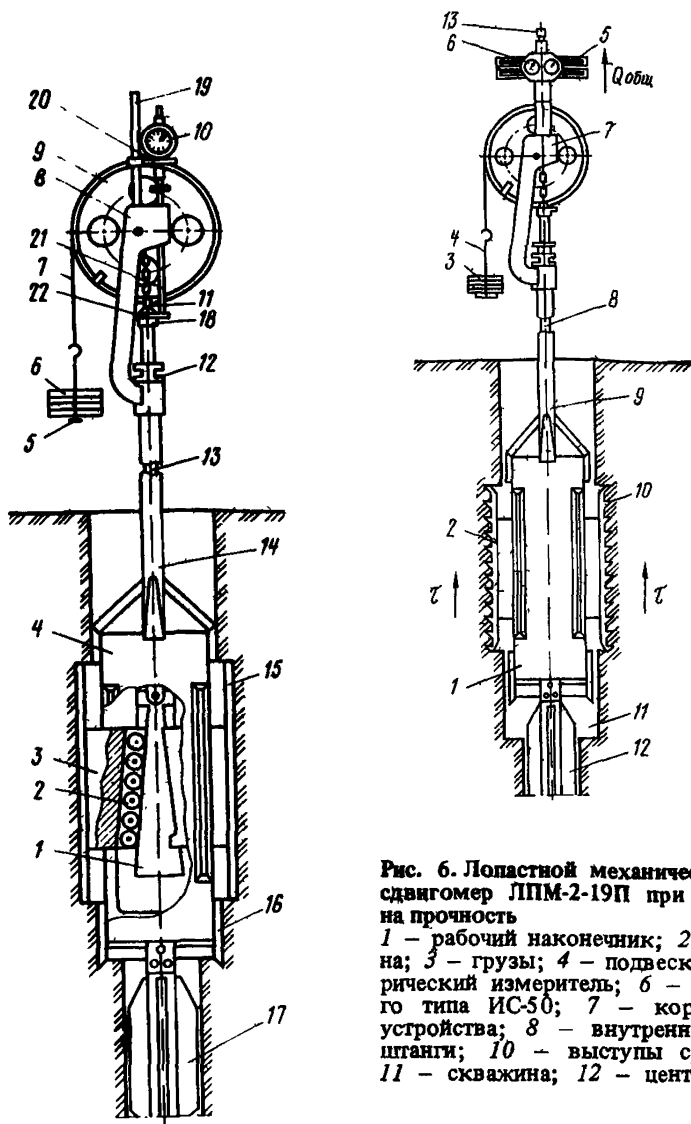


Рис. 6. Лопастной механический прессиометр-сдвигомер ЛПМ-2-19П при испытании грунта на прочность

1 - рабочий наконечник; 2 - срезная пластина; 3 - грузы; 4 - подвеска; 5 - динамометрический измеритель; 6 - индикатор часового типа ИЧ-50; 7 - корпус нагрузочного устройства; 8 - внутренние стержни; 9 - штанги; 10 - выступы срезной пластины; 11 - скважина; 12 - центратор; 13 - болт

Рис. 5. Лопастной механический прессиометр-сдвигомер ЛПМ-2-19П при испытании грунта на сжимаемость

1 - клин; 2 - подшипники; 3 - поперечная пластина; 4 - корпус рабочего наконечника; 5 - подвеска; 6 - грузы; 7 - трос; 8 - корпус нагрузочного устройства; 9 - шкив; 10 - индикатор часового типа ИЧ-50; 11 - цепь; 12 - гайка; 13 - внутренние стержни; 14 - штанги диаметром 42 мм; 15 - штамп; 16 - нож; 17 - центратор; 18 - втулка; 19 - стойка; 20 - зажим; 21 - стержень; 22 - упор

с грузами. На стойке корпуса при помощи зажима установлен индикатор часового типа ИЧ-50. Ножка индикатора через стержень соприкасается с упором, жестко связанным с резьбовой втулкой.

6.5. Проверки лопастных прессиометров-сдвигомеров необходимо выполнять при получении их с завода и перед выездом на полевые работы, а также после устранения неисправностей приборов или замены их деталей.

6.6. Перед испытанием грунтов на сжимаемость и прочность следует проверить подвижность штампов (срезных пластин) прибора. Штампы должны перемещаться легко, плавно, без рывков и заклинок. В случае заклинивания прибора из-за попадания грунта или появления ржавчины после длительного его хранения необходимо разобрать прибор, промыть детали в керосине, смазать солидолом (при работе в летний период года) или жидким маслом (при работе в зимний период года) и собрать заново.

6.7. Подготовку, проведение испытаний и обработку результатов испытания грунтов на сжимаемость и прочность лопастным прессиометром-сдвигомером ЛПМ-2-19П следует производить в соответствии с требованиями ГОСТ 20276-85 и ГОСТ 21719-80.

6.8. Перед проведением испытаний следует выполнить градуировку нагрузочной системы лопастного прессиометра-сдвигомера ЛПМ-2-19П по передаваемому усилию от нагрузочного устройства к штампам (срезным пластинам), а колонну штанг с внутренними стержнями по деформациям в зависимости от передаваемых усилий.

6.9. Градуировку нагрузочной системы прибора следует производить для определения давления на штампы по общему весу грузов, устанавливаемых на подвеску нагрузочного устройства.

Для этого в грунтовый массив или пройденную скважину (рис. 7) диаметром 70 мм и глубиной 0,5 м вдавливают центратор, на котором закреплен рабочий наконечник прибора. На рабочем наконечнике монтируют нагрузочное устройство. Под одним штампом устанавливают образцовый динамометр ДОСМ-3-5, под другим — резиновую или деревянную прокладку толщиной 10–20 мм и закрепляют их с помощью винта в жесткой раме так, чтобы рама располагалась по центру штампов.

В процессе градуировки составляют таблицу, в которую заносят показания динамометра после размещения на подвеске грузов весом по 10–30 Н (1–3 кгс).

Градуировку нагрузочной системы прибора следует проводить не менее пяти раз. По усредненным результатам градуировки составляют таблицу и график зависимости давления на штамп (P , МПа) от веса грузов (Q_r , кН), устанавливаемых на подвеску нагрузочного устройства. По таблице или графику определяют значения Q_r , соответствующие выбранным ступеням нормального давления на штампы (срезные пластины) прибора при проведении испытаний грунтов.

6.10. Для проведения градуировки колонны штанг с внутренними стержнями по деформациям используют любую готовую скважину диаметром не менее 70 мм и глубиной 10–20 м. В эту скважину до ее забоя опускают колонну совмещенных штанг и внутренних стержней. В нижней части колонны предварительно устанавливают резьбовую пробку, препятствующую перемещению внутренних стержней относительно штанг. Затем на колонне монтируют нагрузочное устройство. Навешивая грузы весом по 10–30 Н на подвеску нагрузочного устройства, индикатором определяют общую деформацию колонны S_{0B} .

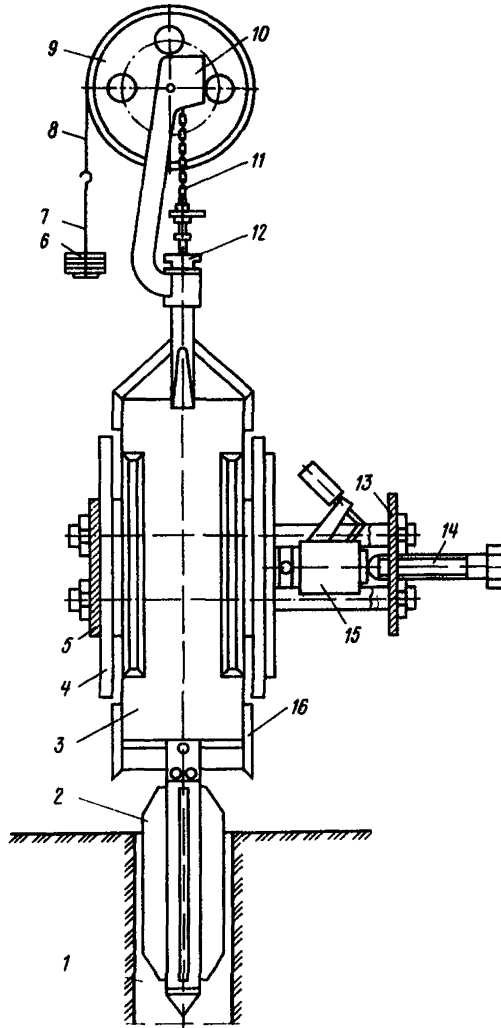


Рис. 7. Схема нагрузочной системы ЛПМ-2-19П при градуировке

1 - скважина; 2 - центратор; 3 - корпус рабочего наконечника; 4 - штамп; 5 - прокладка; 6 - грузы; 7 - подвеска; 8 - трос; 9 - шкив; 10 - корпус нагрузочного устройства; 11 - цепь; 12 - гайка; 13 - тарировочная рама; 14 - винт; 15 - динамометр; 16 - нож

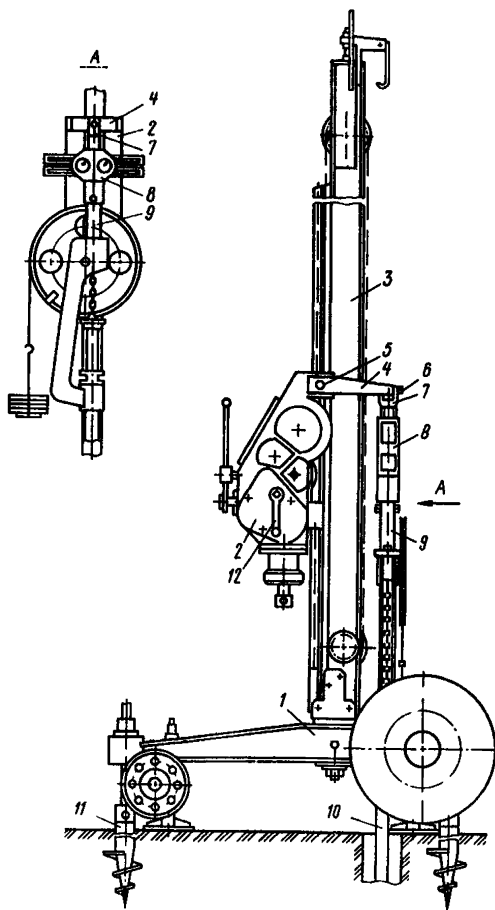


Рис. 8. Зондировочно-буровая установка УЗП-12М1 при испытании грунта на прочность
 1 – основание; 2 – редуктор; 3 – стойка; 4 – кронштейн; 5 – болт; 6 – палец; 7 – болт с серьгой; 8 – динамометрический измеритель; 9 – нагрузочное устройство; 10 – штанги; 11 – свая; 12 – рукоятка вертикального перемещения редуктора

Градуировку колонны необходимо проводить не менее пяти раз. По усредненным результатам градуировки составляют таблицу и график зависимости деформации 1 м колонны (S_{ki} , мм) от веса грузов Q_r , кН.

6.11. Подготовку к испытаниям и испытания песков, супесей, суглинков, глин, илов, заторфованных грунтов, торфов и сапропелей лопастным прессиомером-сдвигомером ЛПМ-2-19П следует производить на суше и озерно-речных аквато-

риях для определения значений модуля деформации E , угла внутреннего трения φ и удельного сцепления C в соответствии с требованиями, изложенными в таблице.

6.12. Толщина однородного слоя грунта, предназначенного для испытания лопастным прессиометром-сдвигомером ЛПМ-2-19П, должна быть не менее 350 мм.

6.13. При подготовке к испытанию грунтов зондировочно-буровую установку УЗП-12М1 следует установить вертикально на точке испытания. Для этого через отверстия в крестообразном основании (рис. 8) делают отметки в грунте. Затем установкой на месте этих отметок завинчивают в грунт анкерные сваи. На сваях над точкой испытания грунтов закрепляют в вертикальном положении установку УЗП-12М1. Редуктор поднимают в верхнее положение на стойке.

6.14. Рабочий наконечник ЛПМ-2-19П следует вдавить в грунтовой массив перед испытанием на сжимаемость супесей с показателем текучести $I_L > 1$, суглинков и глин при $I_L > 0,75$, илов, сапропелей и торфов, залегающих с поверхности грунтового массива или дна акватории.

Для этого монтируют зондировочно-буровую установку УЗП-12М1 на точке испытания по пп. 3.4 и 3.5. Затем корпус рабочего наконечника (см. рис. 5) без центризатора устанавливают вертикально на точке испытания и, выполняя операции по п. 3.6, вдавливают его в грунтовой массив. Корпус рабочего наконечника соединяют с штангой, а клин – с внутренним стержнем. Рабочий наконечник погружают в грунтовой массив до отметки испытания, постепенно наращивая колонну штанг с внутренними стержнями.

6.15. Перед проведением испытаний на сжимаемость супесей с показателем текучести $I_L > 1$, суглинков и глин при $I_L > 0,75$, торфов и илов, не залегающих с поверхности грунтового массива, необходимо пробурить скважины диаметром 92–132 мм в соответствии с требованиями, изложенными в п. 5.7. Глубина опытной скважины должна быть на 1 м меньше верхней отметки испытания грунта. С забоя этой скважины рабочий наконечник прибора надлежит вдавить в грунт до верхней отметки его испытания, соблюдая требования п. 6.15, и произвести опыт.

Последующие опыты допускается проводить после вдавливания рабочего наконечника (без извлечения его из грунтового массива) на более глубоких отметках испытаний.

Грунты	Место проведения испытания	Диаметр опытной скважины, мм
--------	----------------------------	------------------------------

Выше уровня подземных вод

Песчаные, пылевато-глинистые, уплотненные в природном залегании, насыпные или намывные пески (устойчивые в стенках скважины), супеси при $I_L < 1$, суглинки и глины при $I_L < 0,75$	В скважине	92
--	------------	----

Выше и ниже уровня подземных вод

Пылевато-глинистые, биогенные, уплотненные в природном залегании, насыпные или намывные супеси при $I_L > 1$, суглинки и глины при $I_L > 0,75$, сапропели, торфы:		
залегающие с поверхности грунтового массива	В массиве, без бурения скважины	

Грунты	Место проведения испытания	Диаметр опытной скважины, мм
не залегающие с поверхности грунтового массива	То же, ниже забоя скважины	92–132
Пылевато-глинистые илы: залегающие с поверхности грунтового массива	То же, без бурения скважины	—
не залегающие с поверхности грунтового массива	То же, ниже забоя скважины	92–132
Подводные пылевато-глинистые, биогенные, насыпные, намывные супеси при $I_L > I_L$, суглинки и глины при $I_L > 0,75$, илы, торфы (залегающие с поверхности дна озерно-речных акваторий)	То же, без бурения скважины	—

Примечания: 1. Максимальная глубина испытаний равна 20 м. 2. В сложных инженерно-геологических и стесненных условиях допускается использование ЛПМ-2-19П вместе с УЗП-12М1 для испытания грунтов на сжимаемость, начиная с поверхности массива.

6.16. В песках, устойчивых в стенках скважин, супесях при $I_L \leq 1$, суглинках и глинах при $I_L \leq 0,75$, залегающих выше уровня подземных вод, перед проведением испытаний на сжимаемость или прочность с помощью ЛПМ-2-19П следует пробурить шнековым способом опытные скважины диаметром 92 мм, соблюдая требования пп. 5.7 и 5.8. Глубина опытной скважины должна быть на 2–3 м больше отметки испытания грунта. Для облегчения погружения прибора в грунт допускается проходить колонковым способом верхнюю часть опытной скважины диаметром 132 мм до глубины, меньшей на 1 м отметки испытания грунта.

Рабочий наконечник ЛПМ-2-19П необходимо вдавить в опытную скважину до отметки испытания грунта, соблюдая требования п. 6.15. При этом ножи корпуса рабочего наконечника срежут со стенок скважины нарушенный в процессе бурения грунт.

6.17. Перед испытанием грунта на прочность следует выполнить профилирование стенок опытной скважины на отметке испытания путем 2–4-кратного подъема и вдавливания (расходки) рабочего наконечника прибора на высоту 0,5–0,8 м. После расходки корпус рабочего наконечника должен перемещаться в пределах отпрофилированной части скважины с минимальным трением.

6.18. Нагрузочное устройство необходимо смонтировать на колонне штанг с внутренними стержнями. Для этого редуктор (см. рис. 8) отсоединяют от колонны штанг с внутренними стержнями и отводят его в сторону, повернув на 180° стойку установки УЗП-12М1 вокруг своей оси. Редуктор поднимают по стойке в верхнее положение.

Затем корпус нагрузочного устройства (см. рис. 5) размещают на верхнем конце штанги и закрепляют гайкой. Втулку свинчивают с внутренним стержнем, а на тросе устанавливают подвеску. Через отверстие в корпусе нагрузочного устройства пропускают стержень до соприкосновения с упором. На стойке, предвари-

тельно ввинченной в корпус нагрузочного устройства, монтируют при помощи зажима индикатор так, чтобы ножка последнего упиралась в стержень. Стрелки индикатора выводят на нулевые деления.

6.19. Перед испытанием грунта на прочность редуктор (см. рис. 8) следует опустить по стойке до ее середины и соединить его с нагрузочным устройством через болт, кронштейн, палец, болт с серьгой и измеритель.

6.20. Вращая рукоятку (см. рис. 8), редуктор следует осторожно переместить вверх на высоту 3–5 см по стойке. Созданная при этом нагрузка передается на болт, кронштейн, палец, болт с серьгой, динамометрический измеритель и далее (см. рис. 6) на корпус нагрузочного устройства, штанги, рабочий наконечник и срезные пластины.

С помощью индикатора необходимо зафиксировать максимальное его показание, соответствующее весу оборудования (весу внутренних стержней, штанг, рабочего наконечника, центратора с учетом трения этого оборудования о грунт.

Затем надлежит прекратить перемещение вверх редуктора (см. рис. 8) по стойке и опустить рабочий наконечник на отметку испытания грунта.

6.21. Величину задаваемых ступеней нормального давления на грунт штампами (срезными пластинами) ЛПМ-2-19П и время выдержки каждой ступени следует определять по виду испытываемого грунта и его состоянию в соответствии с требованиями ГОСТ 20276–85 и ГОСТ 21719–80.

6.22. Последовательность проведения испытания грунта на сжимаемость и принцип работы ЛПМ-2-19П заключается в следующем.

На подвеску (см. рис. 5) нагрузочного устройства следует установить грузы, соответствующие первой ступени давления на грунт. Нагрузка от веса грузов через трос передается на шкив и далее через цепь, упор, втулку на внутренние стержни. Вытягиваемые относительно штанг внутренние стержни передают в свою очередь осевую нагрузку на клин и далее через подшипники на поперечные пластины и штампы.

Нагрузка от веса грузов вызывает перемещение штампов рабочего наконечника и деформацию грунта под штампами, фиксируемую во времени наблюдателем по стрелкам индикатора на нагрузочном устройстве до момента ее условной стабилизации.

Далее на подвеску необходимо установить новые грузы, соответствующие последующим ступеням давления штампов на грунт, и снимать соответствующие им условно стабилизированные значения деформации грунта под штампами до его разрушения или до заданной ступени давления.

6.23. Истинную осадку грунта под штампом U , мм, при испытании на сжимаемость необходимо вычислять по формуле

$$U = (U_{06} - nS_{ki}) / i, \quad (1)$$

где U_{06} – общая деформация грунта и элементов прибора, регистрируемая индикатором, мм; S_{ki} – деформация 1 м колонны штанг с внутренними стержнями, соответствующая данной нагрузке, мм; n – количество совмещенных секций штанг с внутренними стержнями длиной 1 м; i – передаточное число механизма раздвижения штампов, $i = 10$.

6.24. После проведения испытания грунта на сжимаемость грузы (см. рис. 5) следует удалить с подвески, а индикатор и нагрузочное устройство – с колонны штанг и внутренних стержней. Штампы рабочего наконечника необходимо возвра-

тить в исходное положение. Для этого внутренние стержни перемещают вниз до упора относительно штанг.

При помощи установки УЗП-12М1 колонну штанг и внутренних стержней вместе с рабочим наконечником и центратором надлежит извлечь из грунтового массива или опытной скважины и очистить от грунта.

6.25. Испытание грунта методом поступательного среза при помощи лопастного прессиометра-сдвигомера ЛПМ-2-19П (см. рис. 6) заключается в предварительном уплотнении грунта под срезными пластинами с соблюдением требований п. 6.28 и последующем срезе грунта по площади этих пластин путем шавного подъема оборудования из опытной скважины.

При срезе грунта необходимо выполнить операции по п. 6.20 и с помощью индикатора зафиксировать максимальное общее сопротивление грунта поступательному срезу $Q_{\text{общ}}$.

Испытание грунта на данной отметке следует выполнять при 3–4-х различных ступенях нормального давления на срезные пластины. После испытания грунта на прочность необходимо произвести демонтаж оборудования в соответствии с п. 6.24.

6.26. После окончания испытаний грунтов на сжимаемость или прочность опытную скважину надлежит тампонировать грунтом и закреплять знаком с соответствующей маркировкой.

6.27. Сопротивление грунта срезу τ_i , МПа, при каждой ступени нормального давления P_i , МПа, на срезные пластины лопастного прессиометра-сдвигомера ЛПМ-2-19П следует вычислять по формуле

$$\tau_i = (Q_{\text{общ}} - q) / (2F), \quad (2)$$

где $Q_{\text{общ}}$ – максимальное общее сопротивление грунта поступательному срезу, кН; q – вес оборудования с учетом его трения о грунт, кН; F – площадь срезной пластины, см².

7. ПЕРСПЕКТИВЫ СОВЕРШЕНСТВОВАНИЯ ЗОНДИРОВОЧНО-БУРОВЫХ УСТАНОВОК УЗП-12М1

С целью повышения производительности установок, удобства работы на них и их обслуживания ПНИИИС приступил к созданию гидрофицированной зондирующе-буровой установки УЗП-12МГ с автономным гидроприводом. При модификации на редуктор устанавливается гидромотор аксиально-поршневой Г15-24Н, а на основание – гидрораспределитель с дросселем. Автономный гидропривод включает двигатель внутреннего сгорания мощностью 4 кВт, которая превышает на 25 % мощность двигателя установки УЗП-12М1, одноступенчатый редуктор и шестеренный насос НШ-10Е. Описание конструкции и порядок работы на установке УЗП-12МГ приводится в паспорте установки.

Для снижения металлоемкости и обеспечения возможности работы в подвальных помещениях и труднодоступной местности, когда не требуется проводить динамическое зондирование, предусматривается модификация зондирующе-буровой установки с укороченной матчей УЗП-12МГК. Отличие этой модификации от установки УЗП-12МГ заключается в отсутствии цепной передачи, молота с кожухом и использовании более короткой матчи. В этом случае высота матчи составит 2450 мм, что на 700 мм меньше, чем в установке УЗП-12М1. Масса установки УЗП-12МГК составит 179,13 кг против 269,3 кг в установке УЗП-12М1, т. е. на 90,17 кг меньше.

СОДЕРЖАНИЕ

Предисловие	3
1. Назначение и область применения полевой грунтовой лаборатории ПЛГ-3А	4
2. Состав и техническая характеристика лаборатории	4
3. Техника и технология испытания грунтов статическим зондированием	7
4. Техника и технология испытания грунтов динамическим зондированием	9
5. Техника и технология бурения скважин и отбора образцов грунта	11
6. Техника и технология испытания грунтов на сжимаемость и прочность	14
7. Перспективы совершенствования зондировочно- буровых установок УЗП-12М1	22

Нормативно-производственное издание

ПНИИС ГОССТРОЯ СССР

**РЕКОМЕНДАЦИИ ПО ПРИМЕНЕНИЮ ПОЛЕВОЙ
ГРУНТОВОЙ ЛАБОРАТОРИИ ПЛГ-ЗА**

Редакция инструктивно-нормативной литературы

Зав. редакцией Л. Г. Б а л ь я н

Редактор Н. В. Л о с е в а

Мл. редактор Л. Р. А б е л е в а

Технический редактор И. В. Б е р и н а

Корректор В. И. Г а л ю з о в а

Оператор Г. А. М а к с и м о в а

Н/К

Подписано в печать 31.05.88	Формат 60x84 1/16	Бумага офсетная № 2	
Печать офсетная	Усл. печ. л. 1,39	Усл. кр.-отг. 1,64	Уч.-изд. л. 1,61
Тираж 5000 экз.	Изд. № XII-3020	Зак. № 811	Цена 10 коп.

Стройиздат. 101442, Москва, Калужская, 23а

Типография АгроНИИТЭПинспрома
113035, Москва, ул. Осипенко, 14