

ПНИИИС Госстроя СССР

Рекомендации

**по испытанию
грунтов
методом
лопастной
прессиометрии**



Москва 1985

**Производственный
и научно-исследовательский институт
по инженерным изысканиям
в строительстве
(ПНИИС) Госстроя СССР**

Рекомендации

**по испытанию
грунтов
методом
лопастной
прессиометрии**

Москва Стройиздат 1985

Рекомендованы к изданию решением секции технологии и техники инженерных изысканий Научно-технического совета ПНИИС Госстроя СССР.

Рекомендации по испытанию грунтов методом лопастной прессиометрии / ПНИИС. — М.: Стройиздат, 1985. — 48 с.

Приведены основные положения по испытанию грунтов методом лопастной прессиометрии, дано описание лопастных прессиометров и прессиометров-сдвигомеров, их назначение и область применения, рассмотрена методика полевого испытания грунтов и обработки полученных результатов.

Для инженерно-технических работников, исследующих свойства песчаных грунтов на объектах изысканий.

Табл. 7, ил. 9.

© Стройиздат, 1985

Дальнейшее развитие инженерно-геологических изысканий в строительстве неразрывно связано с совершенствованием существующих и созданием новых методов и приборов, обеспечивающих получение надежной и достоверной информации о физико-механических свойствах грунтовых оснований. Особое внимание при этом уделяется полевым методам испытаний, как наиболее прогрессивным и эффективным. Существующие полевые методы испытания грунтов на сжимаемость и прочность отличаются сравнительно низкой информативностью и высокой трудоемкостью производства работ, а применяемые штамповые и срезные установки громоздки по конструкции и малопроизводительны.

Применение более прогрессивного метода прессиометрических испытаний с использованием цилиндрических резиновых оболочек ограничено грунтовыми условиями и нарушением структуры грунта в стенках скважин при бурении, что требует введения приближенного коэффициента при расчете модуля деформации.

Применяемый за рубежом метод испытания грунтов обуривающими прессиометрами является более прогрессивным по сравнению со скважинной прессиометрией, хотя использование и этого метода также ограничено грунтовыми условиями.

На основе опыта использования существующих полевых методов испытаний грунтов на сжимаемость и прочность ПНИИС Госстроя СССР впервые в отечественной практике разработал метод лопастной прессиометрии для определения модуля деформации, относительной просадочности, угла внутреннего трения и удельного сцепления песчаных и глинистых грунтов.

При определении модуля деформации и относительной просадочности грунта методом лопастной прессиометрии рабочий наконечник лопастного двутаврового сечения вдавливают на заданную глубину грунтового массива, глинистый грунт замачивают при определении его относительной просадочности, создают распорными жесткими штампами нормальное давление на грунт ступенями удельных нагрузок и регистрируют соответствующие им деформации грунта.

Для определения прочностных характеристик грунта используют разновидности метода лопастной прессиометрии — поступательный срез и вращательный с пригрузкой. Метод поступательного среза заключается в испытании на

срез грунта, предварительно уплотненного или неуплотненного нормальным давлением, проводимом путем приложения вертикальной срезающей (касательной) нагрузки и смещения грунта по боковой поверхности, образуемой в массиве вертикальным перемещением зубчатых штампов лопастного прессиометра-сдвигомера. При применении вращательного среза с пригрузкой после создания нормального давления на грунт его срезают, вращая круглый штамп с радиальными зубьями.

Практика широкого применения лопастных прессиометров и прессиометров-сдвигомеров на объектах изысканий при исследовании механических свойств песчаных и глинистых грунтов (СтавропольТИСИЗ, РостовДонТИСИЗ, МостТИСИЗ, Союзводоканалпроект, УкрГИПроводхоз, УкрГИИТИЗ, Госгорхимпроект, АрмГИИГИС, ЛатГИПром, Теплоэлектропроект, СоюзГИПроводхоз, ПНИИИС и др.) подтвердила высокую их эффективность и способствовала отработке методики испытаний и конструкций приборов.

Конструкции лопастных прессиометров и прессиометров-сдвигомеров защищены авторскими свидетельствами СССР №511407, 850798, 973701.

Расчетная годовая экономическая эффективность от использования одного лопастного прессиометра при инженерных изысканиях в строительстве составляет 29,5 тыс. руб., прессиометра-сдвигомера — 21,6 тыс. руб.

Демонстрация лопастных прессиометров и прессиометров-сдвигомеров на ВДНХ с 1975 по 1981 г. позволила ознакомиться с ними широкому кругу специалистов. В 1982 г. эти приборы приняты межведомственной комиссией и рекомендованы к серийному изготовлению.

Комплект лопастных прессиометров и прессиометров-сдвигомеров малыми сериями выпускает Рязанская экспериментальная база ПНИИИС (390011, г. Рязань, Куйбышевское шоссе, 11).

Рекомендации подготовлены ПНИИИС (д-р техн. наук Л. С. Амарян, канд. геол.-минерал. наук А. В. Васильев, кандидаты техн. наук Б. В. Цынский, В. А. Миронов, Е. Н. Хрусталева, инженеры А. П. Пичкунов, Ю. Ф. Якимов, В. Н. Малышев, В. В. Федосеев).

Замечания и предложения просим направлять по адресу: 105058, Москва, Окружной проезд, 18, ПНИИИС.

1.1. Полевые испытания песчаных и глинистых грунтов лопастными прессиометрами следует проводить для определения модуля деформации (E), а лопастными прессиометрами-сдвигомерами — угла внутреннего трения (φ) и удельного сцепления (c).

Испытания просадочных грунтов лопастными прессиометрами необходимо проводить для определения модуля деформации грунта природной влажности (E_e) и в водонасыщенном состоянии (E_v), начального просадочного давления ($p_{пр}$) и относительной просадочности ($\delta_{пр}^r$).

1.2. Выбирать методы и приборы для проведения полевых испытаний грунтов следует в соответствии с табл. 1.

1.3. На отметке испытания должны быть определены состав и физические характеристики грунта согласно требованиям главы СНиП по проектированию зданий и сооружений.

1.4. Толщина однородного слоя грунта должна быть не менее 1,5 высоты (диаметра) штампа рабочего наконечника прибора.

1.5. При подготовке к испытаниям грунтов скважины следует проходить без промывочной жидкости и без подлива в них воды, перекрывая водоносные горизонты и неустойчивые грунты обсадными трубами.

Для проведения испытаний ниже забоя скважины в массиве насыщенных водой песчаных грунтов, создающих грунтовые «пробки», допускается бурить скважины с глинистым раствором. При достижении заданной глубины скважину необходимо заполнять глинистыми шариками на 2—3 м выше забоя и устанавливать колонну обсадных труб до забоя.

1.6. В неустойчивых грунтах скважины необходимо крепить до глубины, меньшей отметки испытания грунта на 1,5 высоты (диаметра) штампа рабочего наконечника прибора.

1.7. Скважины в интервале 1 м выше и ниже отметки испытаний грунтов рекомендуется проходить:

вдавливающим или ударно-канатным (забивным) способом кольцевым забоем с использованием тонкостенного бурового цилиндрического наконечника, нижний режущий край которого имеет внутренний угол заострения 10—15°;

вращательным способом с использованием колонковой трубы или шнека, частота вращения которых не должна превышать 100 об/мин, а осевая нагрузка — 1 кН (100 кгс).

Таблица 1

Грунт	Гидрогеологические условия	Глубина испытания, м	Минимальный диаметр обсадных труб, мм	Место проведения испытания	Площадь штампа-лопасты, см ²
Пылеватые и глинистые — глины, суглинки с показателем консистенции менее 0,25, супеси — менее 0	Выше уровня подземных вод	До 10	—	В стенках профилированной скважины	300
Песчаные (устойчивые в стенках скважины); пылеватые и глинистые — глины, суглинки с показателем консистенции 0,25—0,75, супеси — 0—1		От 10 до 30			600
Песчаные — средней плотности и рыхлые (неустойчивые в стенках скважины)	Выше и ниже уровня подземных вод	До 30 » 10	146 219	Ниже забоя скважины	150 300
Пылеватые и глинистые — глины с показателем консистенции более 0,75, супеси — более 1		От 10 до 30	146		150
Глинистые — илы с показателем консистенции более 1		По всей толще	—	В массиве без бурения скважины	600
Биогенные	Выше уровня подземных вод			В стенках профилированной скважины	
	Выше и ниже уровня подземных вод	До 10	219	Ниже забоя скважины	300

1.8. При испытании грунта в скважине глубина ее должна быть на 1—3 м больше отметки испытания.

1.9. Время между окончанием проходки скважины и началом испытания грунта не должно превышать 3 ч.

1.10. Грунт на месте испытания должен быть защищен от проникания поверхностных вод и атмосферных осадков, а в зимнее время — от промерзания.

1.11. Вертикальность мачты установки необходимо проверять отвесом в процессе подготовки к испытанию.

1.12. Рабочий наконечник прибора рекомендуется вдавливать в грунт до отметки испытания.

Допускается в песчаные, а также глинистые грунты с показателем консистенции 0—0,5 погружать рабочий наконечник лопастного прессиометра ЛПМ-17/1А до отметки испытания забивным способом с использованием стандартных ударных патронов диаметрами 108—168 мм. При этом время между окончанием забивания рабочего наконечника прибора и началом испытания грунта должно быть не менее 2 ч.

1.13. При погружении рабочего наконечника в скважину на глубину более 5 м и при работе на акватории в обсадных трубах необходимо на наружных трубах прибора устанавливать центрирующие фонари с интервалом 3—4,5 м.

1.14. При испытании грунта измерительные приборы следует защитить от воздействия атмосферных осадков.

1.15. После монтажа всех устройств и измерительной системы должны быть установлены приборы, показания их записаны в журнал полевых испытаний грунтов как исходные для проведения испытания.

1.16. После окончания испытаний грунтов скважину необходимо тампонировать грунтом и закрепить временным знаком с соответствующей маркировкой.

2. ТЕХНИЧЕСКИЕ СРЕДСТВА ДЛЯ ИСПЫТАНИЯ ГРУНТОВ И ПОСЛЕДОВАТЕЛЬНОСТЬ РАБОТЫ С НИМИ

Лопастные прессиометры ЛПМ-14, ЛПМ-15А и ЛПМ-17/1А

2.1. В комплект лопастного прессиометра входят рабочий наконечник; нагрузочное устройство с прогибомером и комплектом тарированных грузов; наружные трубы и внутренние стержни; тарировочное устройство.

Технические характеристики лопастных прессиометров приведены в табл. 2.

2.2. Рабочие наконечники лопастных прессиометров ЛПМ-14, ЛПМ-15А и ЛПМ-17/1А (рис. 1—3) состоят из корпуса, имеющего в поперечном сечении форму двутавра, распорных жестких штампов прямоугольной формы, жестко связанных с упорными зубчатыми рейками, шестерен и тяговой зубчатой рейки. Наружные трубы свинчиваются с корпусом, а внутренние стержни — с тяговой рейкой рабочего наконечника.

Нагрузочное устройство состоит из корпуса с двумя секторными рычагами, оснащенными тросиками с подвесками для размещения тарированных грузов, шестерен со стопорами, стойки для крепления прогибомера со стальной или никромовой проволокой и отвесом для ее натяжения, резьбового стержня с гайкой, силовой зубчатой рейки и переходника. Рычаг предназначен для перевода секторных рычагов в исходное рабочее положение.

Верхний фиксатор перемещения внутренних стержней относительно наружных труб, состоящий из резьбового переходника, фиксирующего болта, предназначен для устранения произвольного раскрытия распорных штампов в процессе погружения или извлечения рабочего наконечника из массива грунтов.

Приспособление для фиксации и тарировки лопастных прессиометров ЛПМ-14, ЛПМ-15А или приспособление для фиксации и тарировки к прессиометру ЛПМ-17/1А (рис. 4) расположено между корпусом рабочего наконечника и наружными трубами с внутренними стержнями. Оно состоит из трубы с корпусом, в котором расположен цилиндр. Штифтами внутренние стержни и цилиндр соединены между собой. В нижнюю часть цилиндра ввинчена коронная втулка, зафиксированная штифтом, а в корпус кулачковая гайка.

Внутри кулачковой гайки, коронной втулки и цилиндра свободно расположена рейка рабочего наконечника. В верхней части рейки штифтом закреплена упорная гайка.

Т а б л и ц а 2

Основные параметры	Лопастные прессиометры			Прессиометры-сдвигомеры		
	ЛПМ-14	ЛПМ-15А	ЛПМ-17/1А	ЛПМ-14С	ЛПМ-15С	ЛПМ-22С
Размер штампа, мм	150x400	100x300	70x140	150x400	100x300	Диаметр: 80; 112
Площадь штампа, см ²	600	300	150	600	300	50; 100
Количество штампов, шт.	2	2	1	2	2	1
Рабочий ход штампа, мм	50	30	20	50	30	16
Максимальное давление на штамп, МПа (кгс/см ²)	0,5 (5)	0,5 (5)	1,0 (10)	0,5 (5)	0,5 (5)	0,5 (5)
Передаточное число наконечника	2,53	1,0	1,0	2,53	1,0	0,718
Максимальное усилие поступательного среза, кН (кгс)	—	—	—	30 (3000)	15 (1500)	—
Габариты, мм:	868x256x153	735x168x100	740x105x90	868x250x153	800x174x100	417x118x114
рабочего наконечника наружной трубы (диаметр x длина)	50x1060	50x1060	50x1060	50x1060	50x1060	50x1045
внутреннего стержня (диаметр x длина)	22x1019	22x1019	22x1019	22x1019	22x1019	16x1016
нагрузочного устройства срезного устройства	1084x105x400	1084x105x400	1084x105x400	1084x105x400	1084x105x400	730x360x200
Масса, кг:	—	—	—	485x250x580	485x250x580	—
рабочего наконечника наружной трубы	50	16	14,2	46,2	17,5	6,7
внутреннего стержня	8,3	8,3	2,7	8,3	8,3	7,5
нагрузочного устройства тарированных грузов	2,9	2,9	1,7	2,9	2,9	1,6
срезного устройства	10,5	10,5	10,5	10,5	10,5	13,2
Общая масса комплекта прибора, кг	96	120	33	96	120	80
	327	317,2	164	358	352	320,8

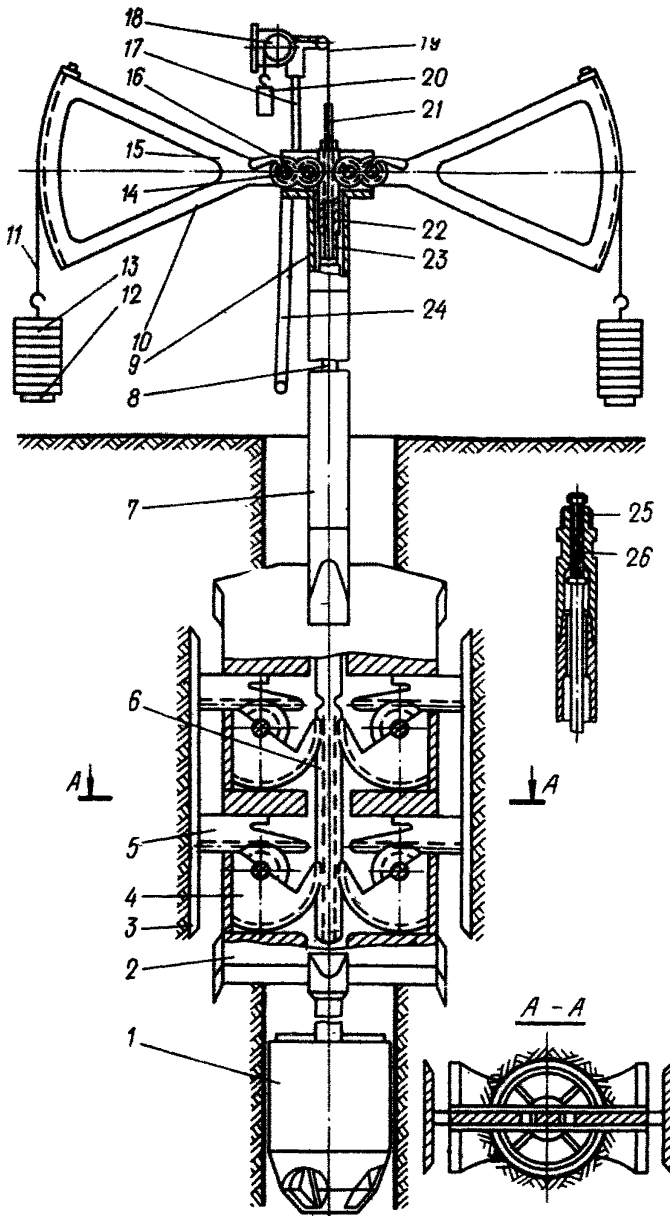


Рис. 1. Конструктивная схема лопастного прессиометра ЛПМ-14
 1 – центратор; 2 – корпус; 3 – распорный штамп; 4 – шестерня; 5 – рейка штампа; 6 – тяговая рейка; 7 – наружные трубы; 8 – внутренний стержень; 9 – корпус нагрузочного устройства; 10 – секторный рычаг; 11 – тросик; 12 – подвеска; 13 – тарированные грузы; 14, 15 – шестерни; 16 – стопор; 17 – стойка; 18 – прогибомер; 19 – проволока; 20 – отвес; 21 – резьбовый стержень; 22 – зубчатая рейка; 23 – переходник; 24 – рычаг; 25 – переходник; 26 – фиксирующий болт

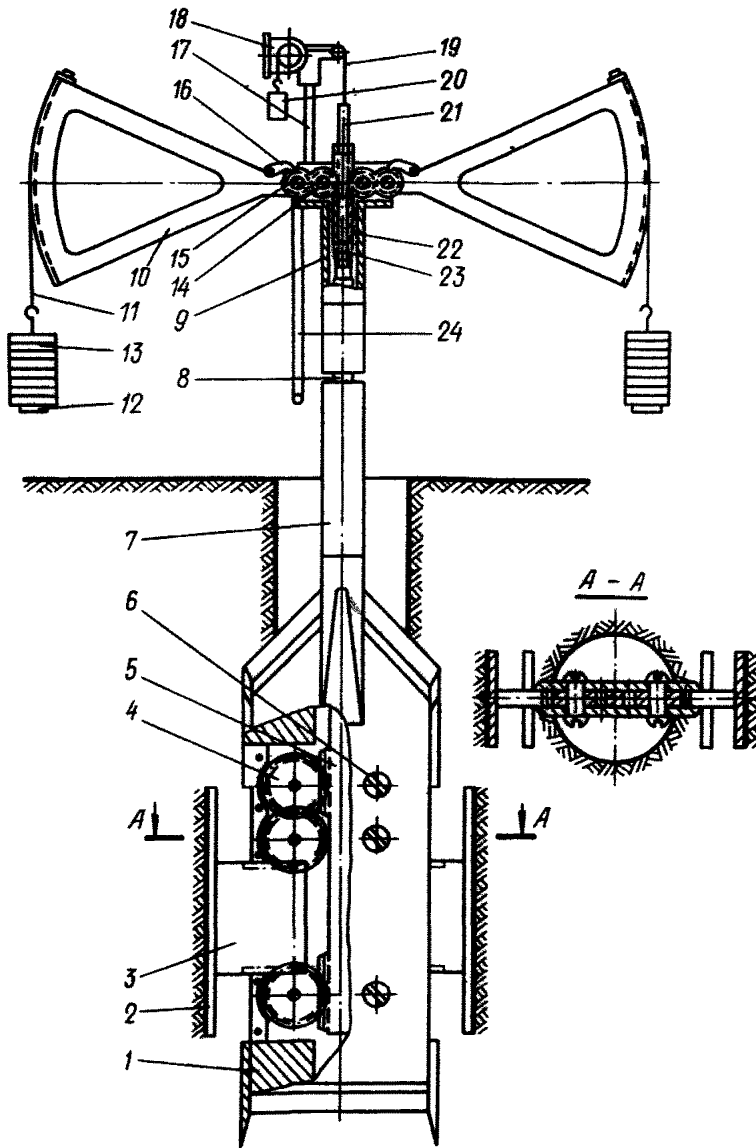


Рис.2. Конструктивная схема лопастного прессиометра ЛПМ-15А

1 - корпус; 2 - распорный штамп; 3 - рейка штампа; 4 - шестерня; 5 - тяговая рейка; 6 - винт; 7 - наружные трубы; 8 - внутренний стержень; 9 - корпус нагрузочного устройства; 10 - секторный рычаг; 11 - тростик; 12 - подвеска; 13 - тарированные грузы; 14, 15 - шестерни; 16 - стопор; 17 - стойка; 18 - прогибомер; 19 - проволока; 20 - отвес; 21 - резьбовый стержень; 22 - зубчатая рейка; 23 - переходник; 24 - рычаг

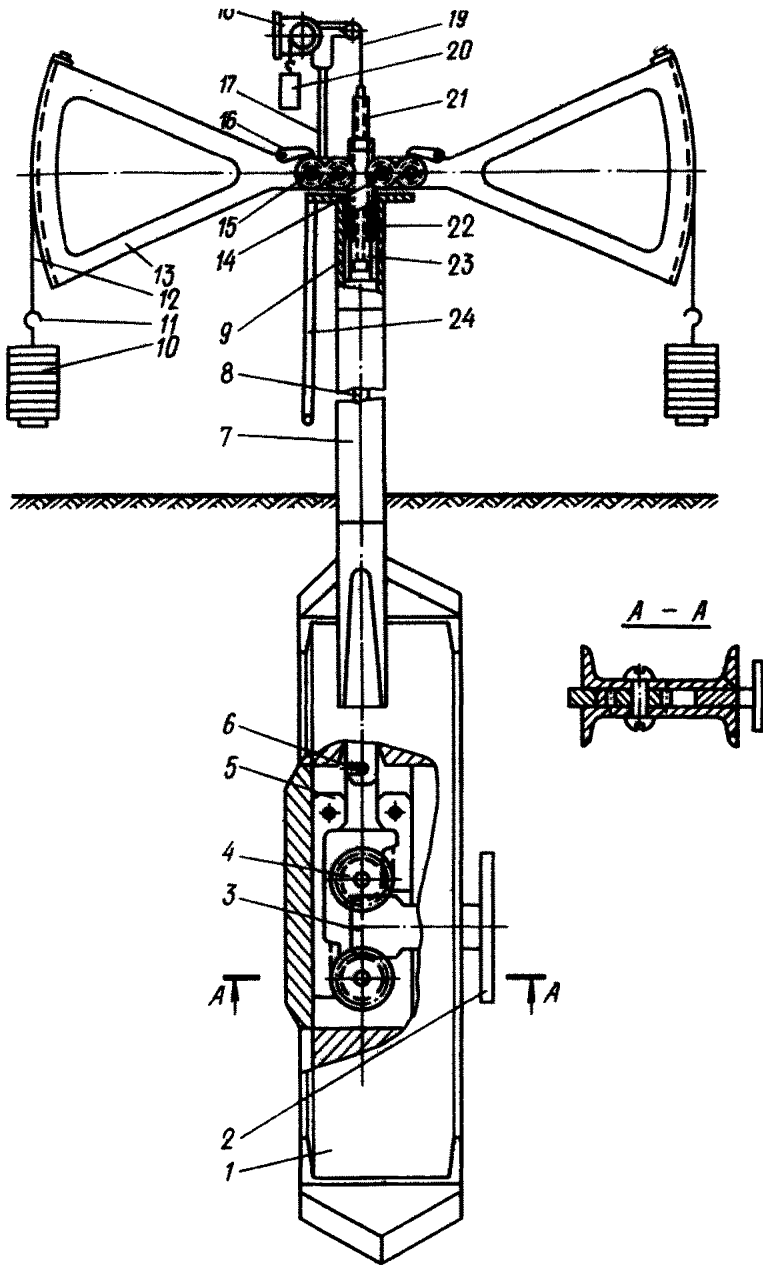


Рис.3. Конструктивная схема лопастного прессиометра ЛПМ-17/1А
 1 – корпус; 2 – распорный штамп; 3 – рейка штампа; 4 – шестерня; 5 – тяговая рейка; 6 – палец; 7 – нагрузочные трубы; 8 – внутренний стержень; 9 – корпус нагрузочного устройства; 10 – тарированные грузы; 11 – подвеска; 12 – тросик; 13 – секторный рычаг; 14, 15 – шестерни; 16 – стопор; 17 – стойка; 18 – прогибомер; 19 – проволока; 20 – отвес; 21 – резьбовый стержень; 22 – зубчатая рейка; 23 – переходник; 24 – рычаг

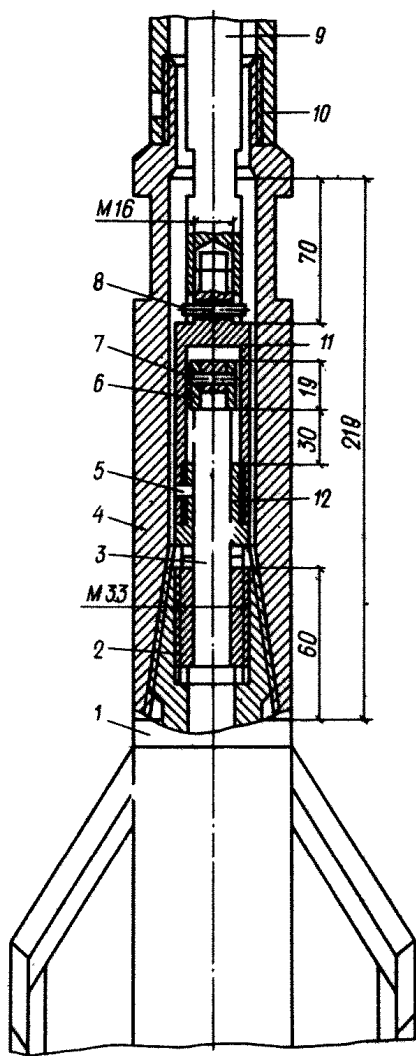


Рис.4. Конструктивная схема нижнего фиксатора

1 – корпус наконечника; 2 – кулачковая гайка; 3 – рейка рабочего наконечника; 4 – корпус; 5, 7, 8 – штифт; 6 – упорная гайка; 9 – внутренний стержень; 10 – труба; 11 – цилиндр; 12 – коронная втулка

2.3. Рабочие наконечники лопастных прессиометров ЛПМ-14 и ЛПМ-15А перед испытанием грунта в скважине необходимо оборудовать сменными направляющими цилиндрами-центраторами, диаметры которых соответствуют диаметрам скважин.

2.4. Последовательность и принцип работы лопастных прессиометров ЛПМ-14, ЛПМ-15А, ЛПМ-17/1А заключается в следующем.

В корпус рабочего наконечника, дополнительно оснащенного цилиндром-центратором при испытании грунта в скважине, ввинчивают кулачковую гайку с целью исключения раскрытия штампов прибора при его погружении в грунт. Для этого первый внутренний стержень соединяют с цилиндром и фиксируют пальцем, а цилиндр свинчивают с коронной втулкой и стопорят штифтом. Цилиндр с коронной втулкой размещают на рейке, вводят в зацепление коронную втулку с кулачковой гайкой и, вращая внутренний стержень, завинчивают кулачковую гайку в корпус до упора нижнего торца кулачковой гайки в уширенную часть рейки.

Рабочий наконечник прибора погружают в грунт на заданную глубину, постепенно наращивая колонну наружных труб с внутренними стержнями. При этом внутренние стержни фиксируют между собой пальцами.

Достигнув отметки испытания, монтируют нагрузочное устройство на колонне наружных труб с внутренними стержнями. Для этого внутренний стержень соединяют с силовой зубчатой рейкой посредством переходника и резьбового стержня с гайкой, а корпус нагрузочного устройства — с наружной трубой. На стойке нагрузочного устройства закрепляют прогибомер, стальную проволоку которого соединяют с резьбовым стержнем и отвесом. Секторные рычаги переводят в верхнее исходное рабочее положение и фиксируют их гайкой резьбового стержня.

На подвески нагрузочного устройства устанавливают необходимые тарированные грузы. Нагрузка от веса тарированных грузов через секторные рычаги и шестерни передается на силовую зубчатую рейку, далее через внутренние стержни и тяговую зубчатую рейку — на шестерни и упорные зубчатые рейки рабочего наконечника, вызывая перемещение распорных штампов, которое фиксируется прогибомером.

После тарировки наружных труб и внутренних стержней испытывают грунт по заданной программе. При испытании в случае перемещения секторных рычагов в нижнее

крайнее положение их переводят с помощью рычага в верхнее положение, не устраняя нагрузки на силовую зубчатую рейку.

После проведения испытания грунта тарированные грузы удаляют с подвесок. Прогнбомер снимают с нагрузочного устройства. Откидывая стопоры, секторные рычаги опускают в нижнее положение, отвинчивают гайку с резьбового стержня и корпус нагрузочного устройства от наружной трубы. Переходник с резьбовым стержнем отделяют от внутреннего стержня.

Затем верхний фиксатор устанавливают на наружной трубе и с помощью фиксирующего болта перемещают внутренние стержни вниз относительно наружной трубы, возвращая распорные штампы в исходное положение.

С помощью буровой установки извлекают рабочий наконечник из грунтового массива при постоянной фиксации положения внутренних стержней относительно наружных труб, исключая произвольное раскрытие распорных штампов.

2.5. Плавающая буровая установка (ПБУ) при испытании грунтов лопастными пресснометрами должна иметь:
необходимую грузоподъемность (не менее 300 кН) и запас плавучести:

достаточный запас прочности корпуса, позволяющий производить работы при волнении воды 2—3 балла;

продольную и поперечную устойчивость к внешним силам (давление ветра, действие волн, перемещение грузов, усилие на извлечение оборудования из грунтового массива, натяжение буксирного троса и т. п.);

непотопляемость, обеспечиваемую разделением плавучего основания водонепроницаемыми переборками на отсеки;

боковые и торцевые кили для уменьшения качки ПБУ; надежные якорно-швартовые устройства;

сквозной буровой проем с минимальными размерами в плане 0,8×8 м, перекрываемый откидными щитами;

сигнализацию, спасательное снаряжение, а также осветительные, противопожарные и осушительные средства.

Буровая установка должна обеспечивать ударно-канатное и вращательное бурение скважин с глинистым раствором начальным диаметром не менее 248 мм, спуск и извлечение обсадных труб, колонны наружных труб и внутренних стержней с рабочим наконечником лопастного пресснометра. Рекомендуемыми буровыми установками являются УГБ-50М, СБА-500.

На плавсредстве необходимо иметь необходимый запас буровых, обсадных и наружных труб и внутренних стерж-

ней лопастных прессиометров, основного и вспомогательного инструмента для работы с буровыми и обсадными трубами, а также ударный патрон диаметром 108—168 мм с направляющим устройством.

Прессиометры-сдвигомеры ЛПМ-14С, ЛПМ-15С и ЛПМ-22С

2.6. Прессиометры-сдвигомеры ЛПМ-14С, ЛПМ-15С состоят из лопастных прессиометров ЛПМ-14 и ЛПМ-15А, в которых штампы рабочего наконечника имеют срезающие лопасти, и срезного устройства.

Технические характеристики прессиометров-сдвигомеров ЛПМ-14С и ЛПМ-15С приведены в табл. 2.

2.7. Срезное устройство предназначено для создания вертикальной нагрузки и измерения сопротивления грунта срезу.

Срезное устройство (рис. 5) состоит из гидродомкрата, опорной плиты, упорной балки, захвата, подшипников качения, направляющей, манометра, прогибомера и реперной рамы.

2.8. Последовательность работы прессиометрами-сдвигомерами ЛПМ-14С и ЛПМ-15С при создании нормального давления на грунт та же, что и при работе лопастными прессиометрами ЛПМ-14 и ЛПМ-15А.

Срезное устройство монтируют в следующем порядке. Опорную плиту устанавливают на доски или две наружные трубы, вырезом вводят на колонну наружных труб и захватом крепят к ней. В грунт забивают реперную раму и крепят на ней прогибомер, измеряющий вертикальные перемещения в процессе поступательного среза грунта. На опорную плиту устанавливают гидродомкрат, обеспечивающий выдергивающее усилие в процессе опыта.

2.9. Прессиометр-сдвигомер ЛПМ-22С (рис. 6) состоит из наружных труб, нагрузочно-срезного устройства, прогибомеров и рабочего наконечника.

Техническая характеристика прессиометра-сдвигомера ЛПМ-22С приведена в табл. 2.

2.10. Нагрузочно-срезное устройство состоит из корпуса, двух пар шестерен, взаимодействующих с двумя рейками, закрепленными на верхних концах внутренних стержней, двух пар секторных рычагов и тарированных грузов, подвешенных на тросах. Синхронность поворота секторных рычагов и шестерен обеспечивают фиксаторы и лимбы с отверстиями.

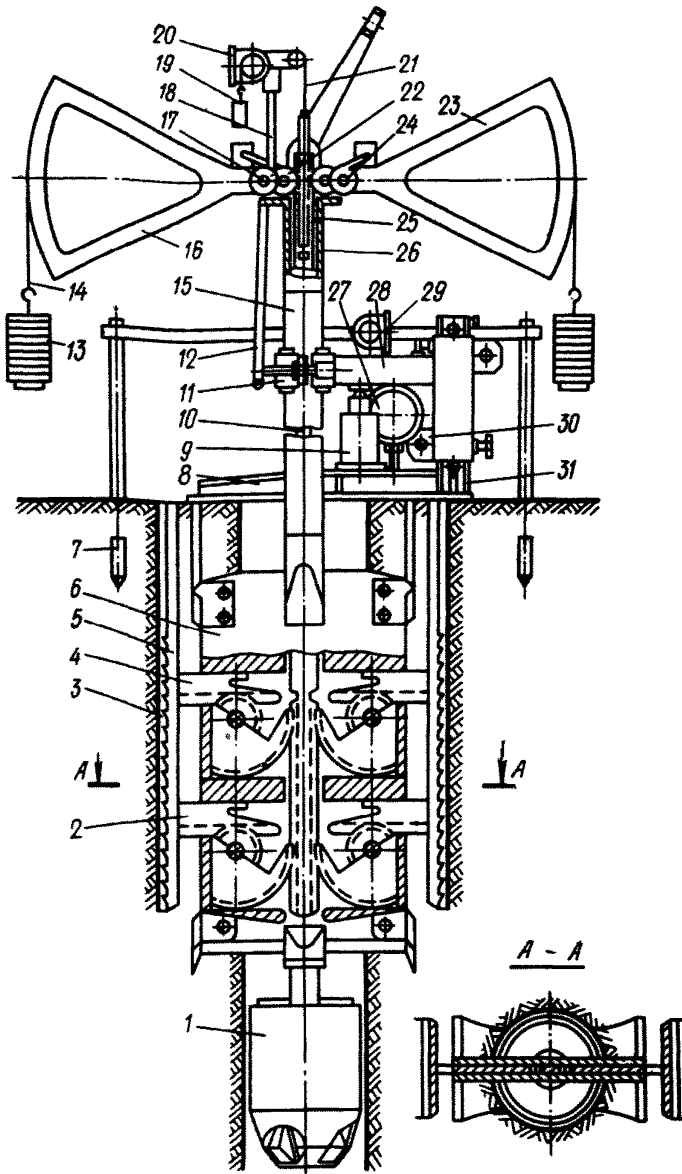


Рис. 5. Конструктивная схема прессиометра-сдвигомера ЛПМ-14С

1 – центратор; 2 – нижняя рейка штампа; 3 – срезающие лопасти штампа; 4 – верхняя рейка штампа; 5 – распорный штамп; 6 – корпус; 7 – реперная рама; 8 – опорная плита срезного устройства; 9 – гидродомкрат; 10 – внутренний стержень; 11 – захват; 12 – рычаг; 13 – тарированные грузы; 14 – тросик; 15 – наружные трубы; 16, 23 – секторный рычаг; 17, 22 – шестерня; 18 – стойка; 19 – отвес; 20, 29 – прогибомер; 21 – проволока; 24 – шестерня со стопором; 25 – силовая зубчатая рейка; 26 – корпус нагрузочного устройства; 27 – манометр срезного устройства; 28 – упорная балка; 30 – подшипник качения; 31 – направляющая

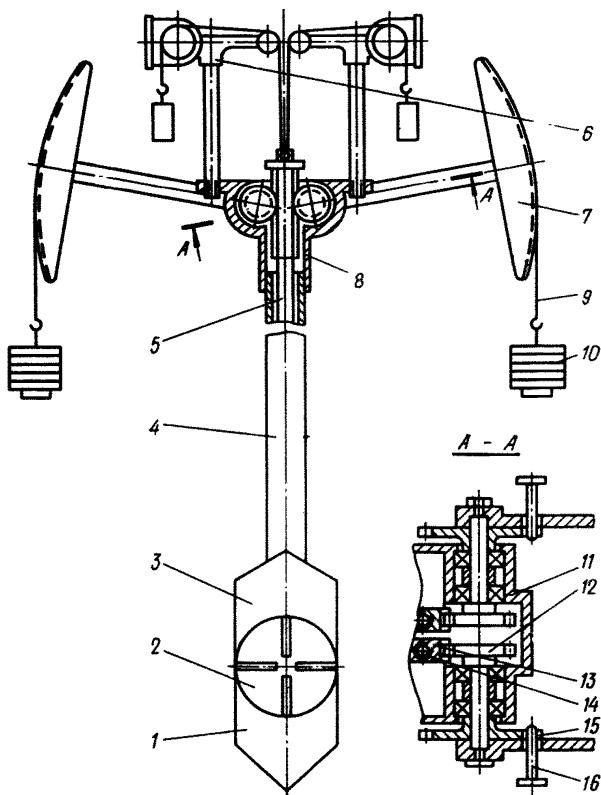


Рис.6. Конструктивная схема прессиометра-сдвигомера ЛПМ-22С

1 – нижний нож наконечника; 2 – штамп; 3 – корпус; 4 – наружные трубы; 5 – внутренний стержень; 6 – прогибомеры; 7 – секторный рычаг; 8 – нагрузочно-срезное устройство; 9 – тросик; 10 – тарированные грузы; 11 – корпус нагрузочно-срезного устройства; 12 – шестерня; 13 – резьбовой стержень; 14 – рейка; 15 – лимбы; 16 – фиксатор

2.11. Рабочий наконечник прессиометра-сдвигомера ЛПМ-22С (рис. 7) состоит из двутаврового корпуса, в одном из полок которого размещен подвижный круглый штамп с грунтозацепами и шестерней. Механизм подачи круглого штампа выполнен в виде рейки и двухплечевого рычага, взаимодействующего с рейкой и штоком штампа. Поворотный механизм круглого штампа выполнен в виде зубчатой рейки, вала с двумя шестернями, одна из которых взаимодействует с зубчатой рейкой и шестерней круглого штампа.

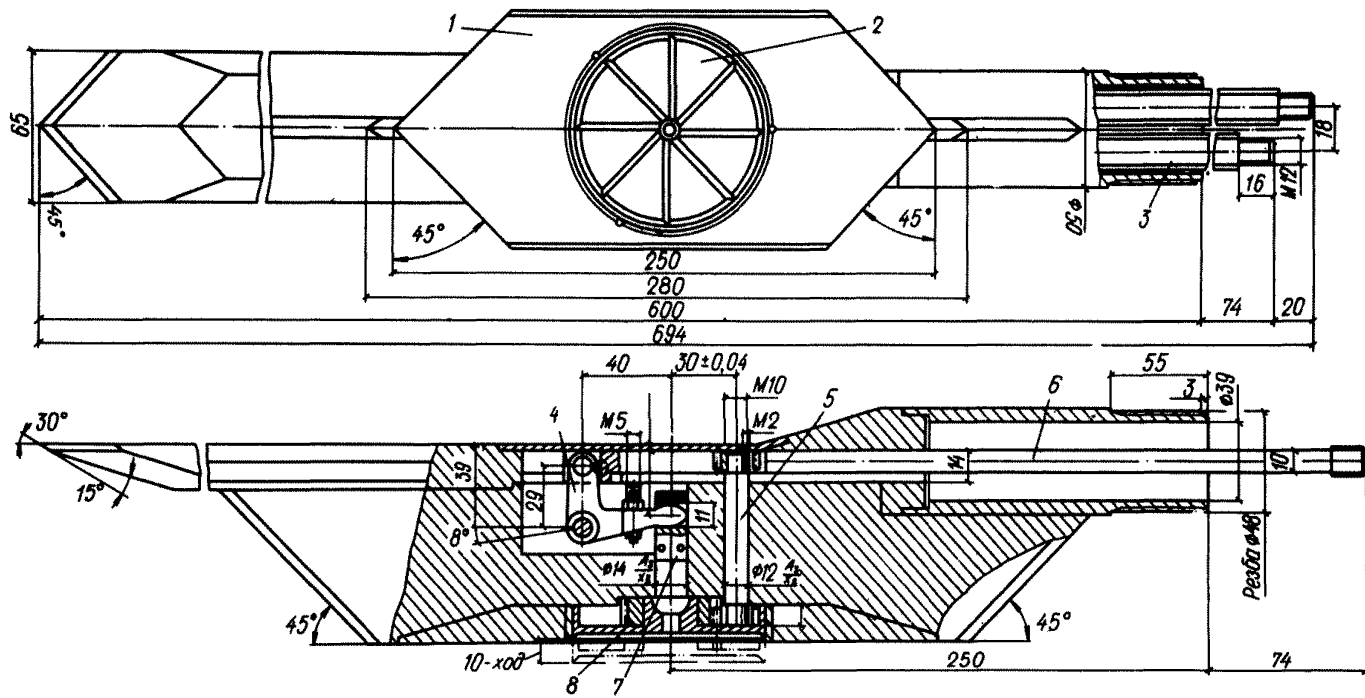


Рис. 7. Конструктивная схема рабочего наконечника прессометра-сдвигомера ЛПМ-22С
 1 – корпус; 2 – штамп; 3 – зубчатая рейка; 4 – двухплечевой рычаг; 5 – вал; 6 – рейка; 7 – шток; 8 – шестерня

2.12. Последовательность и принцип работы прессиометра-сдвигомера ЛПМ-22С заключается в следующем. Рабочий наконечник прессиометра-сдвигомера погружают в грунт на заданную глубину, поочередно наращивая внутренние стержни и наружные трубы.

К верхнему концу колонны наружных труб крепят корпус нагрузочно-срезного устройства. Рейки соединяют с внутренними стержнями и монтируют прогибомеры. Затем взводят секторные рычаги и закрепляют их относительно лимбов фиксаторами.

После этого создают на грунт первую ступень нормального давления, для чего на секторные рычаги подвешивают тарированные грузы; осадку грунта при этом под круглым штампом фиксируют прогибомером. В процессе производства работ по срезу грунта навешивают тарированные грузы на два других секторных рычага и фиксируют угол поворота круглого штампа прогибомером.

Затем производят демонтаж нагрузочно-срезного устройства, а рабочий наконечник извлекают из массива и очищают от грунта.

Операции погружения рабочего наконечника, создания двух других нормальных давлений и среза грунта повторяют на различных глубинах испытания.

3. ПОДГОТОВКА К ИСПЫТАНИЮ

3.1. Поверки лопастных прессиометров и прессиометров-сдвигомеров необходимо выполнять при получении их с завода и перед выездом на полевые работы, но не реже одного раза в 3 мес, а также после устранения неисправностей приборов или замены их деталей. Результаты проверок следует отмечать в полевых журналах.

3.2. Перед каждым испытанием следует проверить подвижность штампов лопастных прессиометров и прессиометров-сдвигомеров. Штампы должны раздвигаться легко, плавно, без рывков и заклинок. В случае заклинивания прибора из-за попадания грунта или появления ржавчины после длительного хранения необходимо разобрать прибор, промыть детали в керосине, смазать маслом АС-8 и собрать заново.

3.3. При подготовке к испытаниям, после перевозки оборудования на новую площадку и периодически через каждые 15 точек испытания грунтов необходимо проверять прямолинейность наружных труб и внутренних стержней путем их сборки в звенья длиной 2 м на ровной поверхности. Отклонения звеньев наружных труб, особенно внутренних стержней от прямой, не должны превышать 5 мм в любой плоскости по всей длине проверяемого звена. В случае изгиба наружных труб или внутренних стержней их следует отрихтовать.

3.4. Следует периодически проверять резьбовые соединения наружных труб и внутренних стержней, не допуская их деформаций и ослабления.

3.5. Перед проведением испытаний следует тарировать нагрузочную и срезную системы приборов по усилию, нагрузочное устройство и рабочий наконечник — по деформациям в сроки, указанные в п. 3.1, а перед проведением каждого испытания колонну наружных труб с внутренними стержнями — по деформациям.

3.6. Тарировку нагрузочной системы прибора (рис. 8) проводят для определения нагрузки на штампы по общему весу грузов, устанавливаемых на секторные рычаги нагрузочного устройства.

Для этого рабочий наконечник прибора устанавливают вертикально, режущие ножи корпуса закрепляют в тисках и на рабочем наконечнике монтируют нагрузочное устройство. Под одним штампом устанавливают динамометр, под другим — резиновую прокладку толщиной 15—20 мм и закрепляют их в жесткой раме так, чтобы рама располагалась по центру штампов.

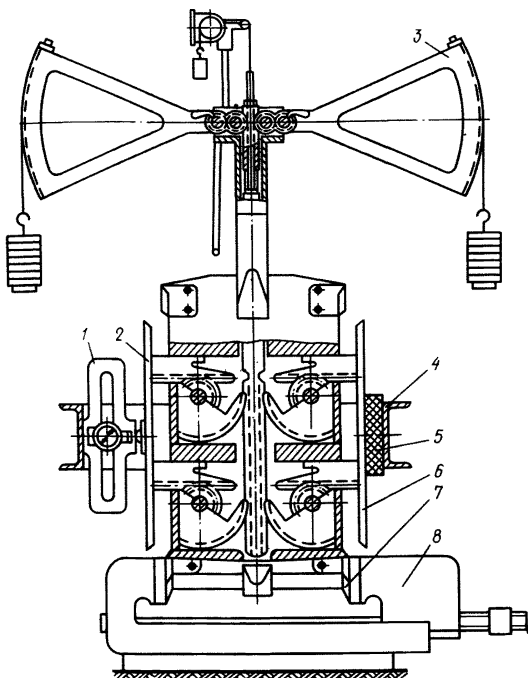


Рис. 8. Принципиальная схема тарировки нагрузочной системы прибора
 1 — динамометр; 2, 6 — штамп; 3 — секторный рычаг; 4 — рама; 5 — резиновая прокладка; 7 — нож корпуса; 8 — тиски

В процессе тарировки нагрузочной системы прибора составляют таблицу (табл. 3), в которую сначала заносят определяемую по динамометру величину начальной нагрузки на штамп от собственного веса ($P_{н\gamma}$) секторных рычагов нагрузочного устройства и затем показания динамометра при установке на каждый секторный рычаг тарированных грузов весом по 10—30 Н (1—3 кгс). Нагружение тарированных грузов на секторные рычаги проводят до получения максимального давления на штамп (см. табл. 2).

Тарировку нагрузочной системы прибора следует проводить три раза при двух-трех положениях выдвинутых штампов.

Таблица 3

Вес тарированных грузов Q_r , кН (кгс)	Собственный вес нагрузочного устройства	0,06 (6)	0,12 (12)	0,18 (18)	0,24 (24)	
Показания динамометра	мм	1,05	1,19	1,31	1,43	1,55
	P , кН (кгс)	0,33 (33)	1,24 (124)	2,03 (203)	2,81 (281)	3,6 (360)
Давление на штамп P , МПа (кгс/см ²)		0,011 (0,11)	0,041 (0,41)	0,068 (0,68)	0,094 (0,94)	0,12 (1,2)

Вес тарированных грузов Q_r , кН (кгс)		0,3 (30)	0,36 (36)	0,42 (42)	0,48 (48)	0,54 (54)
Показания динамометра	мм	1,68	1,8	1,91	2,03	2,12
	P , кН (кгс)	4,45 (445)	5,23 (523)	5,95 (595)	6,73 (673)	7,32 (732)
Давление на штамп P , МПа (кгс/см ²)		0,148 (1,48)	0,174 (1,74)	0,198 (1,98)	0,224 (2,24)	0,244 (2,44)

По усредненным результатам тарировки составляют график зависимости давления на штамп (P , МПа) от веса тарированных грузов (Q_r , кН), устанавливаемых на секторные рычаги нагрузочного устройства. По полученному графику определяют значения Q_r , соответствующие выбранным ступеням нормального давления на штамп прибора при проведении испытаний грунтов.

3.7. Тарировку срезной системы прессиометра-сдвигомера ЛПМ-22С проводят для определения крутящего момента ($M_{кр}$) круглого штампа по общему весу тарированных грузов (P_1), устанавливаемых на секторные рычаги срезного устройства.

Для этого по окружности круглого штампа с известным радиусом (z) ступенями прикладывают на тросе нагрузку (P_2) по 10—30 Н (1—3 кгс), которую уравнивают нагрузкой (P_1) на секторных рычагах срезного устройства. Затем вычисляют крутящий момент по формуле $M_{кр} = P_2 z$. По результатам тарировки строят график $M_{кр} = f(P_1)$, используемый при обработке результатов испытаний (п. 5.6).

3.8. Для проведения тарировки нагрузочного устройства по деформациям резьбовой стержень свинчивают с внутренним стержнем. Затем внутренний стержень в месте его

выхода из нагрузочного устройства вертикально зажимают в тисках так, чтобы корпус нагрузочного устройства упирался в корпус тисков. Навешивая тарированные грузы весом по 10—30 Н (1—3 кгс) на каждую подвеску, прогибомером определяют деформацию нагрузочного устройства (S_{ny}). Нагружение тарированных грузов на подвески проводят до создания максимального давления на штамп (см. табл. 2).

Тарировку нагрузочного устройства необходимо проводить три раза. По усредненным результатам тарировки составляют график зависимости деформации нагрузочного устройства (S_{ny}) от давления на штамп (p).

3.9. Для проведения тарировки рабочего наконечника по деформациям его штампы зажимают в тисках. Затем на рабочем наконечнике монтируют нагрузочное устройство. Навешивая тарированные грузы весом по 10—30 Н (1—3 кгс) на каждую подвеску, прогибомером определяют суммарную деформацию (S_1) механизмов выдвижения штампов рабочего наконечника (S_{pn}) и нагрузочного устройства (S_{ny}). Нагружение тарированных грузов на подвески проводят до создания максимального давления на штамп (см. табл. 2). По полученным данным вычисляют $S_{pn} = S_1 - S_{ny}$.

Тарировку рабочего наконечника следует проводить три раза. По усредненным результатам тарировки составляют график зависимости деформации рабочего наконечника от давления на штамп.

3.10. Тарировку колонны наружных труб с внутренними стержнями производят перед проведением каждого испытания после погружения рабочего наконечника с нижним фиксатором на заданную отметку грунта. На этой отметке монтируют нагрузочное устройство на колонне наружных труб с внутренними стержнями.

При испытании грунта на глубине менее 10 м учитывают вес внутренних стержней при создании нормального давления на штамп рабочего наконечника.

При испытании на глубине равной или более 10 м вес внутренних стержней и трения деталей в нагрузочной системе прибора определяют путем постепенного нагружения тарированных грузов на подвески нагрузочного устройства до получения равновесия. Эту величину также учитывают при создании давления на штампы рабочего наконечника. Момент равновесия устанавливают по резкому перемещению вверх на 30 мм колонны внутренних стержней или вниз

секторных рычагов нагрузочного устройства. При этом коронная втулка размыкается с кулачковой гайкой.

Затем приступают к тарировке наружных труб и внутренних стержней по деформациям. Для этого снимают тарированные грузы с подвесок нагрузочного устройства, а секторные рычаги вновь устанавливают в горизонтальное положение. Прогибомер монтируют на нагрузочном устройстве и, навешивая на каждую подвеску тарированные грузы весом по 10—30 Н (1—3 кгс), определяют суммарную деформацию (S_2) наружных труб с внутренними стержнями ($S_{ст}$) и нагрузочного устройства ($S_{ну}$). Нагружение тарированных грузов на подвески проводят до создания максимального давления на штамп (см. табл. 2). По полученным данным вычисляют $S_{ст} = S_2 - S_{ну}$.

Тарировку колонны наружных труб с внутренними стержнями необходимо проводить три раза. По усредненным результатам тарировки составляют график зависимости деформации колонны наружных труб с внутренними стержнями от давления на штамп.

После тарировки нагрузочное устройство снимают с колонны наружных труб и внутренних стержней. При этом внутренние стержни опускаются вниз и коронная втулка входит в зацепление с кулачковой гайкой. Вращая колонну внутренних стержней против часовой стрелки, вывинчивают кулачковую гайку из корпуса рабочего наконечника до упора верхнего торца коронной втулки в упорную гайку.

Затем вновь монтируют нагрузочное устройство на колонне наружных труб с внутренними стержнями и приступают к испытанию грунта по заданной программе.

3.11. Общую деформацию элементов прибора ($S_{общ}$) при определенном давлении на штамп и отметке испытания грунта вычисляют по формуле

$$S_{общ} = S_{ну} + S_{пр} + S_{ст}. \quad (1)$$

3.12. Истинная осадка грунта (S) при его испытании под штампом прибора вычисляется по формуле

$$S = S_{пр} - S_{общ}, \quad (2)$$

где $S_{пр}$ — деформация грунта и элементов прибора, регистрируемая прогибомером, см.

3.13. При отсутствии нижнего фиксатора в комплекте прибора допускается общую деформацию элементов прибора и истинную осадку грунта определять в соответствии с требованиями, приведенными в прил. 1.

3.14. Перед проведением испытаний грунтов на акватории с целью снижения парусности плавсредств при их транспортировке и стоянке рекомендуется буровые мачты установок складывать.

3.15. Подготовку к испытанию и испытание грунта на акватории следует производить при волнении воды не более 3 баллов.

3.16. После монтажа плавсредства и буровой установки над точкой испытания надлежит определить глубину водоема от уровня воды.

3.17. При испытании грунтов на глубине менее 5 м от дна водоема с плавсредства следует опустить колонну обсадных труб с нижней опорной плитой, обеспечивающей давление на грунт не более 0,01 МПа (0,1 кгс/см²). Верхнюю часть колонны необходимо закреплять центратором в буровом проеме плавсредства.

Для проведения испытаний на глубине более 5 м от дна водоема надлежит пробурить скважину с обсадкой ее трубами до глубины менее отметки испытания грунта на 1,5—2 м.

Рабочий наконечник следует опустить в колонну обсадных труб и погрузить до отметки испытания.

На колонне наружных труб с внутренними стержнями необходимо смонтировать нагрузочное устройство.

3.18. Для сокращения времени замачивания просадочного грунта скважины до глубины выше 1 м отметки испытания следует проходить диаметром не менее двойной ширины рабочего наконечника (рис. 9).

3.19. Перед погружением в просадочный грунт рабочего наконечника на последний следует навернуть перфорированную наружную трубу.

Подготовленный рабочий наконечник вместе с колонной наружных труб и внутренних стержней необходимо погрузить в скважину до отметки испытания.

3.20. В забое скважины диаметром не менее двойной ширины рабочего наконечника для обеспечения дренажа воды в просадочный грунт следует устроить песчано-гравийную подушку толщиной 10—15 см.

3.21. Расход воды (Q_B), необходимый для замачивания просадочного грунта в основании штампов лопастного прессиометра, следует рассчитывать по формуле

$$Q_B = \frac{\gamma_c}{\gamma_B} (W_{пв} - W_e) V_з, \quad (3)$$

где γ_c — плотность сухого грунта, т/м³; γ_B — плотность воды, принимаемая равной 1 т/м³; $W_{пв}$ — влажность грунта при практически полном водонасыщении

(степени влажности, равной 0,8), доли единицы; W_e – природная влажность грунта, доли единицы; V_3 – объем замачиваемого грунта, равный произведению площади поперечного сечения скважины на удвоенную высоту рабочего наконечника и на коэффициент 1,2, учитывающий растекание воды вниз от рабочего наконечника, м³

3.22. Замачивание просадочного грунта в основании штампов лопастного прессиометра следует производить через колонну наружных труб и перфорированную трубу рассредоточенной струей воды во избежание размыва грунта. При этом необходимо поддерживать уровень воды на 5–10 см выше поверхности песчано-гравийной подушки, определяя его положение с помощью хлопущки, и измерять расход воды.

3.23. На колонне наружных труб и внутренних стержней следует смонтировать устройство для создания нормального и срезающего давлений, приборы для измерения деформаций сжатия и среза грунта.

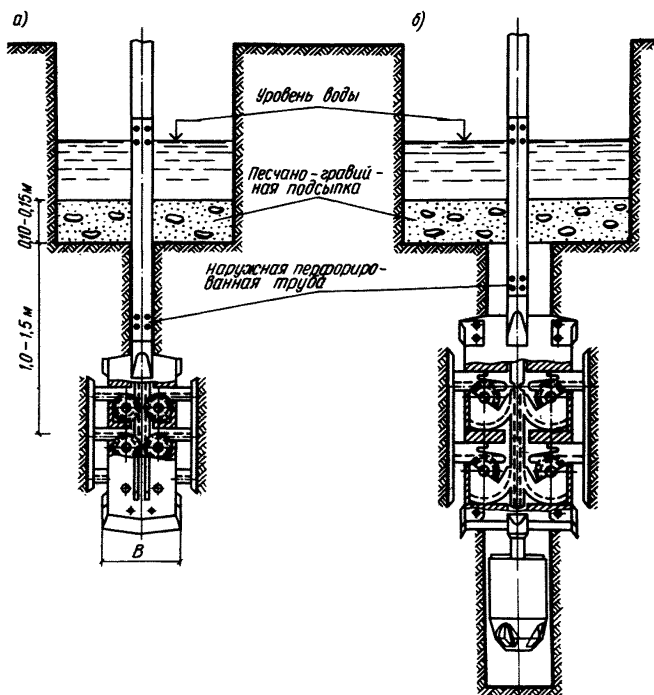


Рис.9. Схемы расположения рабочих наконечников лопастных прессиометров при испытании просадочного грунта с замачиванием а) – ниже забоя скважины; б) – в скважине

4. ПРОВЕДЕНИЕ ИСПЫТАНИЯ

Испытание песчаных и глинистых грунтов лопастными прессиометрами

4.1. Испытание песчаных и глинистых грунтов лопастными прессиометрами следует проводить для определения модуля деформации.

4.2. Нагружение штампов прибора рекомендуется производить, создавая давление ступенями (табл. 4 и 5). При этом ступени необходимо назначать с учетом веса тарированных грузов, входящих в комплект прибора.

В первую ступень давления следует включать вес внутренних стержней, применяемых при испытании грунта.

Общее количество ступеней давления, свыше природного p_0 , должно быть не менее четырех.

4.3. Каждую ступень давления необходимо выдерживать во времени до условной стабилизации осадки, за которую принимают приращение осадки штампов, не превышающее 0,1 мм за время (t), указанное в табл. 4 и 5.

Время выдержки каждой последующей ступени давления должно быть не менее времени выдержки предыдущей ступени.

Измерение осадок необходимо производить с точностью не менее 0,1 мм.

4.4. Отсчеты по прогибомеру на каждой ступени давления необходимо производить при испытании песчаных грунтов — через каждые 10 мин в течение первого получаса, 15 мин в течение второго получаса и далее через 30 мин до условной стабилизации осадки; глинистых грунтов — через каждые 15 мин в течение первого часа и 30 мин в течение второго часа и далее через 1 ч до условной стабилизации осадки.

4.5. Штампы лопастного прессиометра после проведения испытания перед извлечением рабочего наконечника из

Таблица 4

Вид песчаного грунта	Степень влажности (G)	Величина ступени давления (p), МПа (кгс/см ²), при грунтах			Время условной стабилизации (t), ч
		плотных	средней плотности	рыхлых	
Крупные	менее 1	0,1 (1,0)	0,05 (0,5)	0,025 (0,25)	0,5
Средней крупности и мелкие	менее 0,5 } 0,5–1	0,1 (1,0)	0,05 (0,5)	0,025 (0,25)	0,5 1
Пылеватые	менее 0,5 } 0,5–1	0,05 (0,5)	0,025 (0,25)	0,01 (0,1)	1 2

Таблица 5

Показатель коэффициента глинистости грунтов μ	Величина ступени давления (p), МПа (кгс/см ²) при коэффициенте пористости (e)				Время условной стабилизации $t, ч$
	менее 0,5	0,5—0,8	0,8—1,1	более 1,1*	
менее 0,25	0,1 (1)	0,1 (1)	0,05 (0,5)	0,05 (0,5)	1
0,25—0,75	0,1 (1)	0,05 (0,5)	0,05 (0,5)	0,025 (0,25)	2
0,75—1	0,05 (0,5)	0,025 (0,25)	0,025 (0,25)	0,01 (0,1)	2
более 1	0,05 (0,5)	0,025 (0,25)	0,01 (0,1)	0,01 (0,1)	3

* При e более 1,1 время условной стабилизации следует увеличивать на 1ч.

грунта следует складывать с помощью верхнего фиксатора. После извлечения рабочий наконечник необходимо очистить от грунта.

4.6. Испытания просадочных грунтов с замачиванием методом лопастной прессиометрии следует производить в соответствии с требованиями ГОСТ 12374—77 для определения модуля деформации грунта природной влажности, модуля деформации грунта в водонасыщенном состоянии после замачивания, начального просадочного давления и относительной просадочности при различных давлениях.

4.7. Результаты испытаний необходимо заносить в Журнал полевого испытания грунта методом лопастной прессиометрии (прил. 2).

Испытание песчаных и глинистых грунтов прессиометрами-сдвигомерами

4.8. Испытания грунтов прессиометрами-сдвигомерами следует производить методами поступательного и вращательного среза с пригрузкой для определения прочностных характеристик: угла внутреннего трения и удельного сцепления.

4.9. Значения прочностных характеристик грунта необходимо устанавливать по величинам нормального давления и сопротивления грунта срезу (τ), относящегося к одному инженерно-геологическому элементу (слою) в соответствии с ГОСТ 20522—75, по формуле

$$\tau = p \operatorname{tg} \varphi + c. \quad (4)$$

Величину φ следует определять не менее чем при трех различных значениях p .

4.10. При толщине однородного слоя, равной или более 4,5 высоты (диаметра) рабочего наконечника прессиомет-

ра-сдвигомера, испытание грунта на срез следует проводить в одной скважине.

При толщине однородного слоя менее 4,5 высоты (диаметра) рабочего наконечника прибора испытание грунта необходимо проводить на заданной отметке в 3—4 скважинах, расположенных друг от друга на расстоянии 2—3 м.

Допускается выполнять повторный срез в одной скважине на заданной отметке испытания. При этом рабочий наконечник прессиометра-сдвигомера должен быть извлечен из скважины, очищен от грунта, повернут на 90° в горизонтальной плоскости и вновь опущен в предварительно зачищенную скважину.

4.11. Для исключения образования "пробки" грунта при погружении рабочего наконечника в глинистые грунты преимущественно мягко- и текучепластичной консистенции (обладающие повышенной липкостью) и дополнительного трения грунта о корпус рабочего наконечника стенки скважины следует предварительно зачистить рабочим наконечником или зачистным устройством двутавровой формы, имеющим габарит, превышающий размеры рабочего наконечника на 3—5 мм. После зачистки стенок скважины рабочий наконечник должен опускаться свободно под действием собственного веса до отметки испытания.

4.12. Испытания грунта в скважине следует проводить при консолидированном или неконсолидированном режиме в зависимости от условий работы грунта в основании фундаментов.

Консолидированный режим испытания необходимо применять для определения прочностных характеристик песков крупных, средней крупности, мелких и пылеватых, средней плотности и рыхлых, маловлажных и влажных, а также глинистых грунтов с показателем консистенции 0—0,75 в условиях стабилизированного состояния.

Неконсолидированный режим испытания следует применять для определения прочностных характеристик глинистых грунтов с показателем консистенции более 0,5 при степени влажности более 0,8 в условиях нестабилизированного состояния.

4.13. При испытании сначала следует определить максимальное сопротивление грунта вертикальному перемещению ненагруженного рабочего наконечника прессиометра-сдвигомера, произвести предварительное уплотнение грунта (при консолидированном режиме испытания) или передать нормальные давления на штампы (при неконсолидированном режиме испытания), а затем осуществить срез грунта путем ступенчатого увеличения срезающего дав-

ления.

4.14. Максимальное сопротивление грунта вертикальному перемещению ненагруженного рабочего наконечника (Q_0) следует определять путем постепенного увеличения вертикального давления, создаваемого срезающим устройством.

4.15. Предварительное уплотнение грунта при консолидированном режиме испытания следует производить нормальными давлениями, при которых в последующем определяют сопротивление грунта срезу.

Нормальное давление необходимо передавать на грунт последовательно ступенями (табл. 6). Каждую ступень давления при предварительном уплотнении необходимо выдерживать не менее: для песчаных грунтов — 5 мин; для глинистых грунтов — 30 мин; конечную ступень — до условной стабилизации деформации сжатия грунта.

За условную стабилизацию деформации сжатия следует принимать приращение осадки грунта, не превышающее 0,1 мм за время, указанное в табл. 7.

В процессе предварительного уплотнения грунта надлежит записывать в журнале испытаний величины деформаций сжатия грунта.

Таблица 6

Вид и состояние грунта	Испытания на глубине, м	Нормальное давление (p), МПа (кгс/см ²)			Ступени давления (Δp), МПа (кгс/см ²)
		p_1	p_2	p_3	
Песчаные: крупные средней плотности и рыхлые; средней крупности и средней плотности; мелкие средней плотности	1—5	0,05 (0,5)	0,15 (1,5)	0,25 (2,5)	
	5—10	0,1 (1)	0,2 (2)	0,3 (3)	0,05 (0,5)
	10—20	0,15 (1,5)	0,25 (2,5)	0,35 (3,5)	
Глинистые с показателем консистенции 0—0,5	1—5	0,1 (1)	0,2 (2)	0,3 (3)	
	5—10	0,2 (2)	0,3 (3)	0,4 (4)	0,1 (1)
	10—20	0,3 (3)	0,4 (4)	0,5 (5)	
Песчаные: средней крупности и мелкие рыхлые; пылеватые средней плотности и рыхлые	1—5	0,05 (0,5)	0,1 (1)	0,15 (1,5)	
	5—10	0,05 (0,5)	0,15 (1,5)	0,25 (2,5)	0,025—0,05
	5—10				(0,25—0,5)
Глинистые с показателем консистенции 0,50—0,75	10—20	0,1 (1)	0,2 (2)	0,3 (3)	0,025—0,05 (0,25—0,5)

Примечание. Нормальное давление p_3 не должно превышать предела пропорциональности p_n .

Таблица 7

Вид грунта	Время условной стабилизации деформации, мин	
	сжатия	среза
Песчаные крупные со степенью влажности 0—0,8 средней крупности и мелкие — менее 0,5	30	1
Песчаные средней крупности и мелкие со степенью влажности 0,5—0,8 пылеватые — менее 0,5 Глинистые с показателем консистенции 0—0,25	60	3
Песчаные пылеватые со степенью влажности 0,5—0,8	120	5
Глинистые с показателем консистенции 0,25—0,75	120	5

Отсчеты по приборам на каждой ступени давления следует производить:

при испытаниях песчаных грунтов — на промежуточных ступенях в начале и конце ступени, а на конечной ступени давления через 10 мин в течение первого получаса, через 15 мин в течение второго получаса и далее через 30 мин до условной стабилизации деформации грунта;

при испытаниях глинистых грунтов — на промежуточных ступенях давления через 10 мин, а на конечной ступени давления через каждые 15 мин в течение первого часа и 30 мин в течение второго часа и далее через 1 ч до условной стабилизации деформации грунта.

4.16. При передаче срезающего давления ступенями величина их не должна превышать 10% величины нормального давления, при которой производится срез.

После передачи ступени срезающего давления при консолидированном режиме испытания необходимо не реже, чем через каждые 2 мин отмечать в журнале величины деформации среза до их условной стабилизации. За условную стабилизацию деформации среза следует принимать приращение перемещения лопастей в плоскости среза, не превышающее 0,1 мм за время, указанное в табл. 7.

После достижения условной стабилизации деформации среза при данной ступени давления необходимо передать следующую ступень срезающего давления.

4.17. Испытание грунта на срез следует считать законченным, если выполняется условие

$$\frac{\Delta S_n}{\Delta S_{n-1}} \geq 2, \quad (5)$$

где ΔS_n , ΔS_{n-1} — приращения деформации среза соответственно при очередной и предыдущей ступенях срезающего давления, мм.

4.18. При неконсолидированном режиме испытания необходимо передать в одну ступень каждое нормальное давление, при котором будет производиться срез грунта. Величины p следует принимать по табл. 6.

4.19. Грунт при консолидированном режиме испытания следует срезать в течение 5 мин с момента окончания приложения нормального давления. При передаче срезающего давления ступенями, не превышающими 10% нормального давления, при котором производят срез, приложение давления должно следовать через каждые 15—30 с до выполнения условия, указанного в п. 4.17.

4.20. После каждого среза грунта при заданном нормальном давлении рабочий наконечник необходимо извлечь из скважины и очистить от грунта.

4.21. Результаты испытаний следует заносить в Журнал полевого испытания грунта на срез (прил. 3).

5. ОБРАБОТКА РЕЗУЛЬТАТОВ ИСПЫТАНИЙ

Обработка результатов испытаний на сжимаемость песчаных и глинистых грунтов

5.1. Для вычисления модуля деформации необходимо построить график зависимости осадки от давления $S=f(p)$, откладывая по оси абсцисс значения p , а по оси ординат — соответствующие им условно стабилизированные значения S (прил. 4). При построении графика следует учитывать деформации наружных труб, внутренних стержней, рабочего наконечника и нагрузочного устройства лопастного прессиометра, определенные по результатам тарировки.

Через нанесенные на график четыре опытные точки необходимо провести усредненную прямую.

За начальные значения p_0 и S_0 (первая точка, включаемая в усреднение) следует принимать давление, равное природному давлению p_g , и соответствующую осадку; за конечные значения p_n и S_n — значения p_i и S_i , соответствующие четвертой точке графика на прямолинейном участке.

Если при давлении p_i приращение осадки будет вдвое больше, чем для предыдущей ступени давления p_{i-1} , а при последующей ступени давления p_{i+1} приращение осадки будет равно или больше приращения осадки при p_i , за конечные значения p_n и S_n следует принимать p_{i-1} и S_{i-1} . При этом количество включаемых в усреднение точек должно быть не менее трех. В противном случае при испытании грунта необходимо применять меньшие по величине ступени давления. Для построения усредняющей прямой допускается использование графических методов.

5.2. Модуль деформации грунта (E) следует вычислять для прямолинейного участка графика $S=f(p)$ по формуле

$$E = (1 - \mu^2) \omega b \frac{k \Delta p}{\Delta S}, \quad (6)$$

где μ — коэффициент Пуассона, принимаемый равным 0,30 для песков и супесей, 0,35 для суглинков и 0,42 для глин; b — ширина штампа, см; Δp — приращение давления на штамп (п. 5.1), МПа (кгс/см²), равное $p_n - p_0$; ΔS — приращение осадки штампа, соответствующее Δp , см, определяемое по усредняющей прямой; k — коэффициент, принимаемый равным 1 при работе лопастными прессиометрами с двумя рабочими штампами и 1,1 или 1,2 при работе однолопастными прессиометрами соответственно при испытании грунта в массиве или скважине; ω — коэффициент, зависящий от формы и размеров штампа и принимаемый равным:

Форма штампа

Квадрат (отношение длины штампа к его ширине $l/b = 1$)	0,95
Прямоугольник при l/b , равном: 1,5	1,15
2	1,3
3	1,53
4	1,7
5	1,83

Пример обработки результатов испытания грунтов лопастными прессиометрами приведен в прил. 5.

Сопоставительные результаты испытаний грунтов методами статических нагрузок на штамп и лопастной прессиометрии приведены в прил. 6.

5.3. Модуль деформации следует выражать с погрешностью: 1 МПа (10 кгс/см²) при $E > 10$ МПа (100 кгс/см²), 0,5 МПа (5 кгс/см²) при $E = 2-10$ МПа (20-100 кгс/см²) и 0,1 МПа (1 кгс/см²) при $E < 2$ МПа (20 кгс/см²).

5.4. Обработку результатов испытаний на сжимаемость просадочных грунтов с замачиванием необходимо выполнять в соответствии с требованиями ГОСТ 12374-77.

Обработка результатов испытаний на срез песчаных и глинистых грунтов

5.5. Сопротивление грунта срезу при каждом нормальном давлении по данным испытания методом поступательного среза прессиометрами-сдвигомерами ЛПМ-14С и ЛПМ-15С необходимо определять по формуле

$$\tau_i = \frac{Q_i - Q_0 - Q_r}{2F}, \quad (7)$$

где Q_0 — максимальное сопротивление грунта вертикальному перемещению ненагруженного рабочего наконечника прибора за счет веса оборудования (без веса тарированных грузов) и трения грунта, кН (кгс); Q_i — максимальное общее сопротивление грунта вертикальному перемещению рабочего наконечника при нормальном давлении (p_i), кН (кгс); F — площадь штампа, см².

5.6. Сопротивление грунта срезу при каждом нормальном давлении по данным испытания методом вращательного среза с пригрузкой прессиометром-сдвигомером ЛПМ-22С следует вычислять по формуле

$$\tau_i = M_{кр} / 0,2 D^3, \quad (8)$$

где D — диаметр круглого срезного штампа, см.

5.7. По величинам сопротивления грунта срезу, определенным при различных нормальных давлениях, следует построить график зависимости $\tau = f(p)$ в соответствии с требованиями ГОСТ 23741—79. При этом необходимо провести прямую линию, занимающую среднее положение между всеми опытными точками.

По этому графику следует производить контроль испытаний. При разбросе опытных данных (точек) относительно прямой линии более чем на 30% величины среднего значения τ результаты испытаний следует считать неудовлетворительными и испытания повторить.

Прочностные характеристики грунта — угол внутреннего трения (φ) и удельное сцепление (c) находят по графику $\tau = f(p)$. При этом величина c определяется как отрезок, отсекаемый прямой $\tau = f(p)$, на оси ординат, а тангенс угла наклона этой прямой к оси абсцисс есть тангенс угла внутреннего трения φ .

Нормативные и расчетные значения φ и c для каждого инженерно-геологического элемента (слоя) следует устанавливать по ГОСТ 20522—75.

Пример обработки результатов испытания грунтов прессиометром-сдвигомером ЛПМ-14С приведен в прил. 7.

Сопоставительные результаты испытаний грунтов методами ускоренного одноплоскостного и поступательного среза приведены в прил. 8.

5.8. Величины τ и c необходимо выражать с погрешностью 0,01 МПа (0,1 кгс/см²), φ — 1° и регистрировать в Журнале испытаний, указывая режим испытания и вид грунта. При этом показатели τ следует сопровождать значениями нормальных давлений (p), при которых было получено каждое значение τ . Величины τ , c и φ , полученные при неконсолидированном режиме испытаний, следует обозначать τ_n , c_n и φ_n .

Значения деформаций элементов лопастных прессиометров

По результатам тарировки семи комплектов лопастных прессиометров ЛПМ-14 и ЛПМ-15 определены средние значения деформаций элементов этих приборов, приведенные в таблице.

Лопастной прессиометр	Средние значения деформаций элементов прибора, мм			
	S_{CT}	S_{PH}	S_{HY}	$S_{OБЦ} = S_{CT}n + S_{PH} + S_{HY}$
ЛПМ-14	0,088	0,1	0,06	$0,088n + 0,16$
ЛПМ-15	0,112	0,35	0,06	$0,112n + 0,41$

Истинная осадка грунта (S) при его испытании под штампами лопастного прессиометра составит:
для ЛПМ-14

$$S = \frac{S_{np} - S_{OБЦ}}{2,53} = \frac{S_{np} - 10 \Delta \rho (0,088n + 0,16)}{2,53}, \quad (1)$$

для ЛПМ-15

$$S = \frac{S_{np} - S_{OБЦ}}{2,53} = \frac{S_{np} - 10 \Delta \rho (0,112n + 0,41)}{2,53}. \quad (2)$$

Истинную осадку грунта необходимо вычислять при каждой ступени давления, значения заносить в полевой журнал и использовать для расчета модуля деформации грунта.

Журнал

полевого испытания грунта методом лопастной

прессиометрии

Журнал

(обложка)

Экспедиция _____
 Организация _____
 Партия (отряд) _____
 Скважина № _____
 Способ бурения скважины _____
 Диаметр скважины, мм _____
 Глубина скважины, м _____
 Вид грунта _____
 Характеристика грунта _____

Тема (заказ) _____
 Объект _____
 Участок _____
 Марка прессиометра _____
 Номер испытания _____
 Отметка испытания, м _____
 Дата испытания _____
 Начало испытания _____
 Окончание испытания _____

Схема расположения скважины для испытания

Результаты уплотнения грунта

Масса гирь на нагру- зочном устрой- стве, кг	Нормаль- ное дав- ление на штампы (p), МПа (кгс/см ²)	Осадка грунта по показани- ям проги- бомера ($S_{пр}$), мм	Время выдерж- ки ступе- ни нор- мального давления (Δt), мин	Сведения о замачивании грунта (для просадочных грунтов)			Примеча- ние
				уров- ень воды, см	расход воды, м ³	время начала замачи- вания, мин	

Начальник партии _____
 (фамилия, имя, отчество, подпись)

Исполнитель _____
 (должность, фамилия, имя, отчество, подпись)

Журнал проверил " _____ " _____ 19__ г.

 (должность, фамилия, имя, отчество, подпись)

Журнал

полевого испытания грунта на срез

Журнал
(обложка)

Организация _____	Тема (заказ) _____
Экспедиция _____	Объект _____
Партия _____	Участок _____
Скважина № _____	Марка прибора _____
Способ бурения скважины _____	Номер испытания _____
Диаметр скважины, мм _____	Отметка испытания, м _____
Глубина скважины, м _____	Дата испытания _____
Вид грунта _____	Начало испытания _____
Характеристика грунта _____	Окончание испытания _____
_____	_____

Схема расположения скважины для испытания

Результаты предварительного уплотнения грунта

Масса гирь на нагрузочном устройстве, кг	Нормальное давление на штампы (p) , МПа (кгс/см ²)	Осадка грунта по показаниям прогибомера ($S_{пр}$), мм	Время выдержки ступени нормального давления (Δt), мин	Примечание
1	2	3	4	5

Результаты среза грунта

При нормальном давлении на штампы p , МПа (кгс/см²)

	Давление по показаниям манометра, МПа (кгс/см ²)	Осадка грунта по показаниям прогибомера, мм	Время выдержки ступени срезающего давления, мин
p_1			
p_2			
p_3			

Начальник партии _____ (фамилия, имя, отчество, подпись)

Исполнитель _____ (должность, фамилия, имя, отчество, подпись)

Журнал проверил " _____ " _____ 19__ г.

_____ (должность, фамилия, имя, отчество, подпись)

Пример построения графика зависимости $S = f(p)$ при испытании грунта лопастным прессиометром

Масштаб графика принимают: для p (по горизонтали) $0,1 \text{ МПа}$ (1 кгс/см^2) — равным 40 мм , для S (по вертикали) 1 мм — равным 10 или 20 мм .

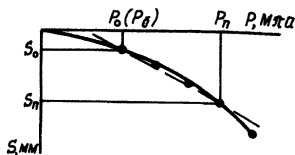


График зависимости $S = f(p)$

Пример обработки результатов испытания грунтов лопастными пресснометрами

Результаты испытания грунта с помощью лопастного пресснометра ЛПМ-15 на глубине 10 м приведены в таблице.

Давление на штампы лопастного пресснометра, МПа (кгс/см ²)	0,05 (0,5)	1,0 (1)	0,15 (1,5)	0,2 (2)	0,25 (2,5)
Конечные осадки грунта от каждой ступени давления, мм	1	2,1	2,4	4,8	6,1
по прогибомеру $S_{пр}$					
истинные S	0,18	0,458	0,937	1,516	1,995

Истинные осадки с учетом поправок определяем для каждой ступени давления в соответствии с прил. 1. При глубине испытания 10 м количество пар наружных труб и внутренних стержней составляет 11.

Истинную осадку грунта под штампами лопастного пресснометра определяем по формуле (2) прил. 1:

для первой ступени давления $S_1 = 1 - 10 \cdot 0,05 (0,112 \times 11 + 0,41) = 0,18$ мм;

для второй ступени давления $S_2 = 2,1 - 10 \cdot 0,1 (0,112 \times 11 + 0,41) = 0,458$ мм и т. д.

Используя величину давления на штампы лопастного пресснометра и соответствующее им значение истинной осадки грунта, строим график $S = f(p)$. Модуль деформации грунта для прямолинейного участка графика $S = f(p)$ в интервале давления 0—0,2 МПа (0,2 кгс/см²) вычисляем по формуле (6).

$$E = (1 - 0,35^2) \cdot 10 \cdot 1,53 \frac{0,2}{0,1516} = 18 \text{ МПа (180 кгс/см}^2\text{)}.$$

Сопоставительные результаты испытаний грунтов методами статических нагрузок на штамп и лопастной прессиометрии

Для обоснования рекомендуемой методики определения модуля деформации грунтов проведены сравнительные испытания методами статических нагрузок на штамп и лопастной прессиометрии.

В Дмитровском районе Московской области проведены испытания покровных суглинков тугопластичной консистенции на глубине 2,5 м штампом площадью 5000 см² и лопастными прессиометрами со штампами площадью 100–600 см². Полученные результаты (табл. 1) свидетельствуют о том, что средние значения E близки, а площадь штампа лопастного прессиометра не оказывает существенного влияния на величину E покровных суглинков при испытаниях в массиве и скважинах.

В табл. 2 приведены значения E , полученные при производственных испытаниях суглинков от твердой до текучепластичной консистенции на глубине 0,6–7,5 м методом статических нагрузок на штамп площадью 5000 см² и лопастной прессиометрии (прессиометры ЛПМ-14 и ЛПМ-15).

Метод лопастной прессиометрии является надежным полевым методом определения модуля деформации песчаных и глинистых грунтов.

Т а б л и ц а 2

Район испытания	Участок испытания	Грунт	Глубина испытания, м	Модуль деформации грунта, МПа (кгс/см ²), при испытании методом		
				статических нагрузок на штамп	лопастной прессиометрии	
г. Кемерово	К-1	Суглинки полутвердой, тугомягко-пластичной консистенции	2	8,5 (85)	7,5 (75)	
			3,5	9 (90)	10 (100)	
			6,5	7 (70)	6 (60)	
	К-2		2,5	12 (120)	11,5 (115)	
			5	16,5 (165)	16,5 (165)	
			6,5	14,5 (145)	15,5 (155)	
	К-3		6	33,5 (335)	27,5 (275)	
			К-4	2,9	7,5 (75)	9,5 (95)
	К-5			4	12,5 (125)	12 (120)
			К-6	7	27 (270)	26,5 (265)
	К-7			3,5	6 (60)	6 (60)
			2,5	9 (90)	7,5 (75)	
			4,5	11,5 (115)	10 (100)	
				6	11,5 (115)	12,5 (125)

Таблица 1

Площадь штампа, см ²	Условия испытания	Кол-во опытов, шт.	Среднее арифметическое значение (\bar{E}), МПа (кгс/см ²)	Коэффициент вариации (V), %	Среднее квадратическое отклонение (σ), МПа (кгс/см ²)	Показатель точности при уровне надежности $\rho=0,99$	Абсолютное отклонение, МПа (кгс/см ²)
5000	в шурфе	3	16,9 (169)	6	0,9 (9)	0,14	16-17,8 (160-178)
600	в скважине	30	17 (170)	9	1,5 (15)	0,04	15,1-20,2 (151-202)
300	в массиве	30	16,3 (163)	8	1,3 (13)	0,04	15-19,4 (150-194)
200	То же	30	17 (170)	10	1,7 (17)	0,05	12,6-19,4 (126-194)
200	в скважине	20	16,1 (161)	15	2,4 (24)	0,09	11,5-20,9 (115-209)
100	в массиве	30	16,4 (164)	12	1,9 (19)	0,05	12,5-20,2 (125-202)
100	в скважине	20	14,7 (147)	20	2,8 (28)	0,11	9,8-22 (98-220)

Продолжение табл. 2

Район испытания	Участок испытания	Грунт	Глубина испытания, м	Модуль деформации грунта, МПа (кгс/см ²), при испытании методом				
				статических нагрузок на штампы	лопастной прессиометрии			
	К-8		2 3,7	11 (110) 6,5 (65)	9 (90) 9,5 (95)			
	К-9		2,5 4,5	7 (70) 9 (90)	7 (70) 7,5 (75)			
	К-10		7,5	12 (120)	11,5 (115)			
	К-11		5 7,5	12,5 (125) 13 (130)	15 (150) 12,5 (125)			
	К-12		3 5 7,5	10 (100) 13,5 (135) 13 (130)	11 (110) 13,5 (135) 11,5 (115)			
г. Бийск Алтайского края	Участок №4	Суглинки твердой и полутвердой консистенции	2,7 3	17 (170) 21 (210)	19 (190) 22 (220)			
		Участок №6	5,5 2,6	27 (270) 17 (170)	11 (110) 17 (170)			
	Майский мост	Суглинки мягко-пластичной консистенции	3 4	16 (160) 25 (250)	19 (190) 27 (270)			
			4,6	9 (90)	9 (90)			
			Иванхайский мост	2,2	4 (40)	4,5 (45)		
	Дмитровский район Московской области	Иксинский участок	Суглинки мягкопластичной консистенции	0,6 1,6 2,6	11 (110) 6,7 (67) 10,4 (104)	12,7 (127) 9,5 (95) 11,7 (117)		
			г. Ставрополь	172 квартирный жилой дом	Глина тугопластичная	4	13 (130)	13 (130)
				Школы интернат	Суглинок тугопластичный	2,7	11 (110)	13 (130)
	Фруктохранилище	Насыпной грунт		2	12 (120)	14 (140)		
	г. Буденновск	Прикумский завод пластмасс	куст 1	Супесь твердая	2,8	24 (240)	23 (230)	
куст 2			Супесь текуче-пластичная	2,5	2,6 (260)	2,6 (260)		

Продолжение табл. 2

Район испытания	Участок испытания	Грунт	Глубина испытания, м	Модуль деформации грунта, МПа (кгс/см^2), при испытании методом	
				статических нагрузок на штамп	лопастной прессиометрии
г. Буденовск	куст 3	Супесь пластичная	1,6	8 (80)	7,5 (75)
	куст 4	Супесь пластичная водонасыщенная	3,6	8 (80)	9,3 (93)

**Пример обработки результатов испытания грунтов на срез
прессометром-сдвигомером ЛПМ-14С**

Результаты испытания грунта на срез лопастным прессометром-сдвигомером ЛПМ-14С на глубине 10 м приведены в таблице.

p_i , МПа (кгс/см ²)	Q_r , кН (кгс)	Q_o , кН (кгс)	Q_i , кН (кгс)
0,05 (0,5)	0,1 (10)	2,6 (260)	7,8 (780)
0,1 (1)	0,2 (20)	2,7 (270)	10,4 (1040)
0,15 (1,5)	0,3 (30)	2,8 (280)	12,75 (1275)

Величины сопротивления грунта срезу τ_i при каждом нормальном давлении p_i вычисляем по формуле (7):

$$\tau_1 = \frac{7,8 - 2,6 - 0,1}{1200} = 0,042 \text{ МПа (0,42 кгс/см}^2\text{)};$$

$$\tau_2 = \frac{10,4 - 2,7 - 0,2}{1200} = 0,062 \text{ МПа (0,62 кгс/см}^2\text{)};$$

$$\tau_3 = \frac{12,75 - 2,8 - 0,3}{1200} = 0,080 \text{ МПа (0,80 кгс/см}^2\text{)}.$$

Используя величины давления на штампы лопастного прессометра-сдвигомера и соответствующие им значения сопротивления грунта срезу, строим график $\tau = f(p)$. В соответствии с требованиями п. 5.7 определяем: $c = 0,024$ МПа (0,24 кгс/см²) и $\varphi = 20^\circ$.

**Сопоставительные результаты испытаний
грунтов методами ускоренного одноплоскостного
и поступательного среза**

Для обоснования рекомендуемой методики определения прочностных характеристик грунтов проведены сравнительные испытания методами ускоренного одноплоскостного среза и поступательного среза при неконсолидированном режиме испытания.

В таблице приведены результаты испытания песчаных и глинистых грунтов на прочность лабораторным и полевым методами в различных районах. Из таблицы видно, что средние значения φ и c , полученные после проведения лабораторных и полевых опытов, соответственно разнятся на $1-2^\circ$ и $0,001-0,08$ МПа ($0,01-0,8$ кгс/см²).

Метод поступательного среза является надежным полевым методом определения прочностных характеристик песчаных и глинистых грунтов.

Район испытаний	Грунт	Кол-во испытаний, шт.		Лабораторный метод ускоренного одноплоскостного среза		Полевой лопастной метод поступательного среза	
		лабораторных	полевых прессометрических	угол внутреннего трения $\varphi, ^\circ$	удельное сцепление c , МПа (кгс/см ²)	угол внутреннего трения $\varphi, ^\circ$	удельное сцепление c , МПа (кгс/см ²)
Геок-Тепе Туркменской ССР	Золотые пески, мелкие, рыхлые, маловлажные	7	21	32	0,012 (0,12)	34	0,009 (0,09)
Ставропольский край	Лессовидные супеси пластичные	18	16	24	0,012 (0,12)	23	0,013 (0,13)
	Лессовидные суглинки мягкойпластичной консистенции	20	22	10	0,024 (0,24)	9	0,023 (0,23)
Ставропольский край	Сарматские глины тугопластичной консистенции	19	18	12	0,035 (0,35)	11	0,036 (0,36)
Дмитровский район Московской области	Покровные суглинки тугопластичной консистенции	13	24	12	0,038 (0,38)	13	0,03 (0,3)

СОДЕРЖАНИЕ

	Стр.
Введение	3
1. Общие положения	5
2. Технические средства для испытания грунтов и последовательность работы с ними	8
3. Подготовка к испытанию	21
4. Проведение испытания	28
5. Обработка результатов испытаний	34
<i>Приложение 1. Значения деформаций элементов лопастных прессио- метров</i>	37
<i>Приложение 2. Журнал полевого испытания грунта методом лопаст- ной прессиометрии</i>	38
<i>Приложение 3. Журнал полевого испытания грунта на срез</i>	39
<i>Приложение 4. Пример построения графика зависимости $S = f(p)$ при испытании грунта лопастным прессиомером</i>	40
<i>Приложение 5. Пример обработки результатов испытания грунтов лопастными прессиомерами</i>	41
<i>Приложение 6. Сопоставительные результаты испытаний грунтов методами статических нагрузок на штампы и лопаст- ной прессиометрии</i>	42
<i>Приложение 7. Пример обработки результатов испытания грунтов на срез прессиомером-сдвигомером ЛПМ-14С</i>	46
<i>Приложение 8. Сопоставительные результаты испытаний грунтов методами ускоренного одноплоскостного и посту- пательного среза</i>	47

ИНИИС Госстроя СССР

**РЕКОМЕНДАЦИИ
ПО ИСПЫТАНИЮ ГРУНТОВ
МЕТОДОМ ЛОПАСТНОЙ ПРЕССИОМЕТРИИ**

Редакция инструктивно-нормативной литературы

Зав. редакцией Л. Г. Бальян

Редактор М. В. Никольская

Мл. редакторы Л. И. Месяцева, М. В. Милейко

Технический редактор И. В. Попова

Корректор Н. С. Сафронова

Н/К

Подписано в печать 4.02.85 Т-07039 Формат 84×108 1/32
 Набор машинописный Печать офсетная Бумага офсетная № 2
 Усл. печ. л. 2,52 Уч.-изд. л. 2,72 Усл.-кр. отт. 2,84 Тираж 5000 экз.
 Изд. № XII-948 Зак. № 191 Цена 15 коп.

Москва, Стройиздат, 101442, Каляевская, 23а

Московская типография № 32 Союзполиграфпрома при Государствен-
 ном комитете СССР по делам издательств, полиграфии и книжной
 торговли. 103051, Москва, Цветной бульвар, 26