

ТИПОВЫЕ ПРОЕКТНЫЕ РЕШЕНИЯ
902 - 2 - 0415.86

Ф И Л Ь Т Р
ПЕНОПОЛИУРЕТАНОВЫЙ

С ПЕРЕДВИЖНЫМ УЗЛОМ РЕГЕНЕРАЦИИ
ДЛЯ ОЧИСТКИ СТОЧНЫХ ВОД
ОТ НЕФТЕМАСЛОПРОДУКТОВ
« П О Л И М Е Р - П - 8 6 »

НЕСТАНДАРТИЗИРОВАННОЕ ОБОРУДОВАНИЕ,
УЗЕЛ РЕГЕНЕРАЦИИ ПЕРЕДВИЖНОЙ

Альбом III /из 2^х частей/
Часть 2 стр.65÷121

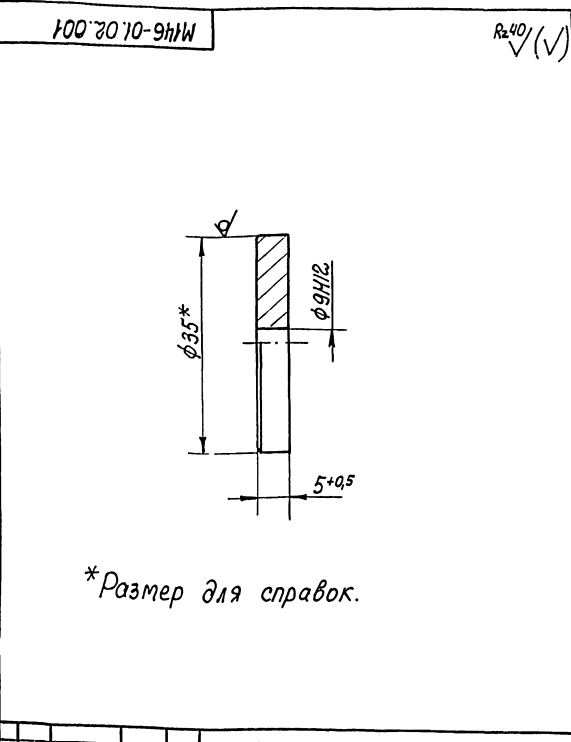
ЦЕНТРАЛЬНЫЙ ИНСТИТУТ ТИПОВОГО ПРОЕКТИРОВАНИЯ
ГОССТРОЯ СССР

Москва, А-445, Смольная ул., 22

Сдано в печать ̄ 1987 года

Заказ № 13238

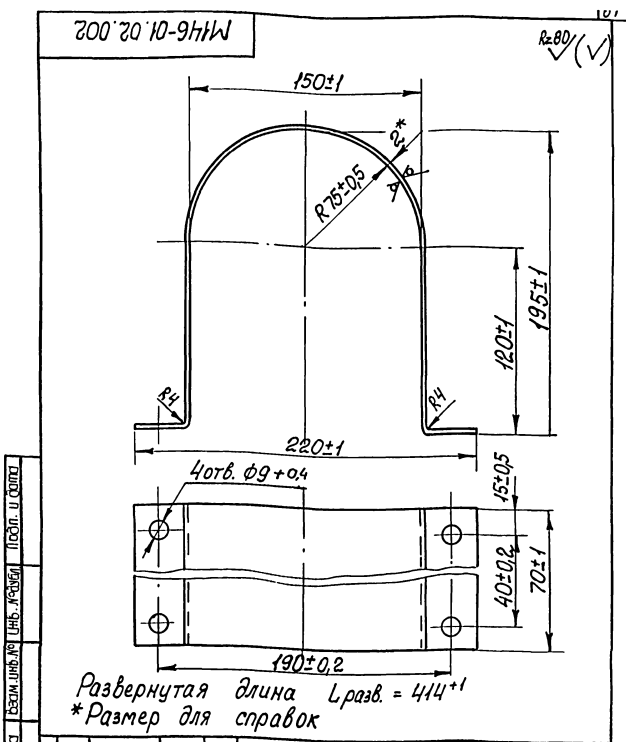
Тираж 900 экз



*Размер для справок.

М146-01.02.001				Лист	Масса	Масштаб
Шайба торцовая				004	2:1	
Изм	Лист	№ докум	Подп.	Дата		
Разраб.	Розентейн	10-2				
Проб.	Толчинский	10-2				
Т. контр.	Зельцер	10-2				
И. контр.	Козлов	10-2				
Утв.						
Круг В-35 ГОСТ 2590-71				Составитель: [Имя]		
Ст3 ГОСТ 535-79				Проверщик: [Имя]		

Формат	Зона	Паз.	Обозначение	Наименование	Кол.	Примечание
				Документация		
			М146-01.02.100СБ	Сборочный чертеж		
				Детали		
		2	М146-01.02.102	Полумуфта	1	
		3	М146-01.02.103	Палец	4	
		4	М146-01.02.104	Втулка упругая	4	
		5	М146-01.02.105	Втулка	4	
				Стандартные изделия		
		6		Гайка М10,5 ГОСТ 5915-70	4	
		7		Шайба 10,65 ГОСТ 6402-70	4	
			Переменные данные для исполнений:			
			М146-01.02.100			
			Детали			
		1	М146-01.02.101	Полумуфта	1	
			М146-01.02.100-01			
			Детали			
		1	М146-01.02.101-01	Полумуфта	1	
			М146-01.02.100			
Изм	Лист	№ докум	Подп.	Дата		
Разраб.	Розентейн	10-2				
Проб.	Толчинский	10-2				
Вик. гр.	Зельцер	10-2				
И. контр.	Козлов	10-2				
Утв.						
Муфта				Составитель: [Имя]		
				Проверщик: [Имя]		
				Ведущий инженер: [Имя]		



Развернутая длина $L_{разв} = 414^{+1}$
*Размер для справок

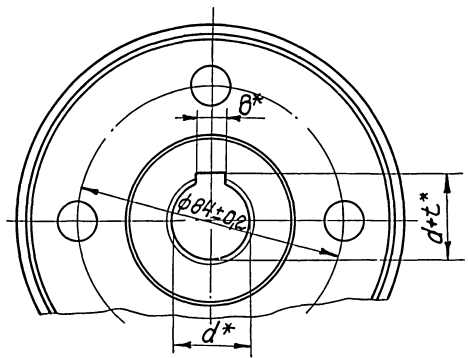
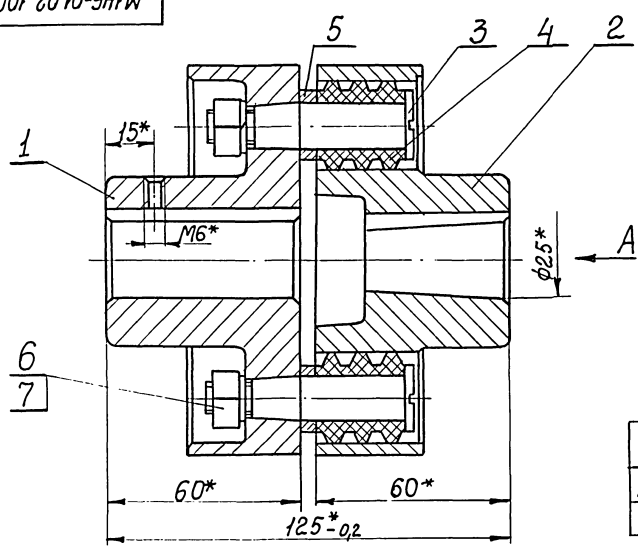
М146-01.02.002				Лист	Масса	Масштаб
Ограждение				0,5	1:2	
Изм	Лист	№ докум	Подп.	Дата		
Разраб.	Розентейн	10-2				
Проб.	Толчинский	10-2				
Т. контр.	Зельцер	10-2				
И. контр.	Козлов	10-2				
Утв.						
Лист 2 ГОСТ 19903-74				Составитель: [Имя]		
Ст3 ГОСТ 16523-70				Проверщик: [Имя]		

Формат	Зона	Паз.	Обозначение	Наименование	Кол.	Примечание
			М146-01.02.105	Втулка	1	
				Сталь 45 ГОСТ 1050-74		
Изм	Лист	№ докум	Подп.	Дата		
Разраб.	Розентейн	10-2				
Проб.	Толчинский	10-2				
Т. контр.	Зельцер	10-2				
И. контр.	Козлов	10-2				
Утв.						
Втулка				Составитель: [Имя]		
				Проверщик: [Имя]		
				Ведущий инженер: [Имя]		

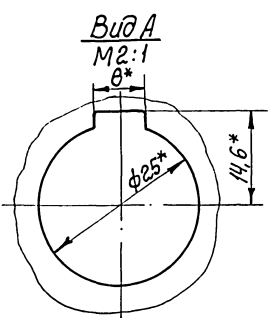
Шпильные прокатные решения, 902-2-0115-66, Альбом 14

Лист № 0101, 0102, 100 СБ

М146-01.02.100 СБ



Обозначение	d*	d+t*	Масса, кг
М146-01.02.100	28	31,3	4,9
-01	24	27,3	5,0

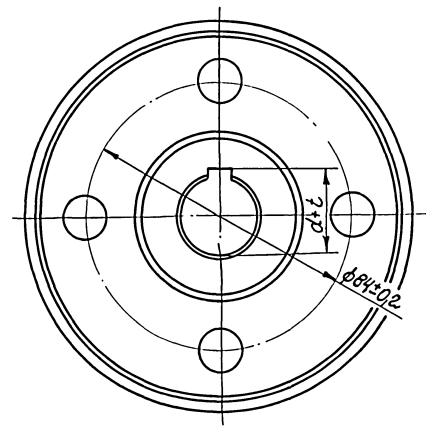
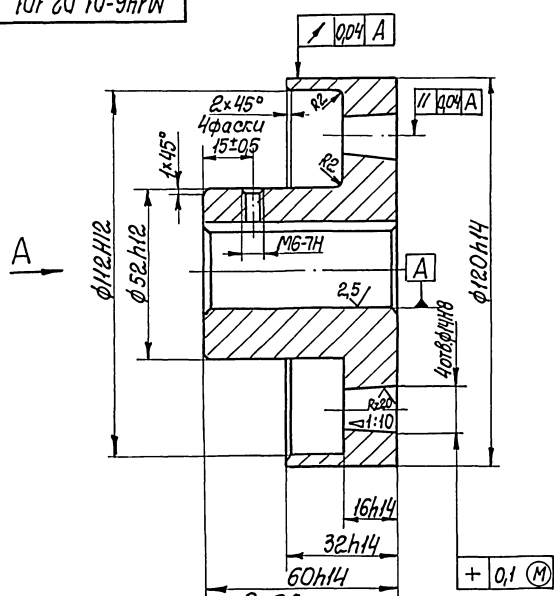


1. Муфту отбалансировать статически. Остаточное смещение центра тяжести не более 0,15 мм.
2.* Размеры для справок.

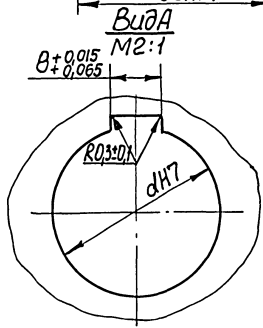
М146-01.02.100 СБ				Лист	Масса	Масштаб
Муфта				1	4,9	1:1
Сборочный чертеж				Лист	Листов	1
Госстрой СССР Ульяновский Водоканалпроект						
Формат А3						

Лист № 0101, 0102, 101

М146-01.02.101



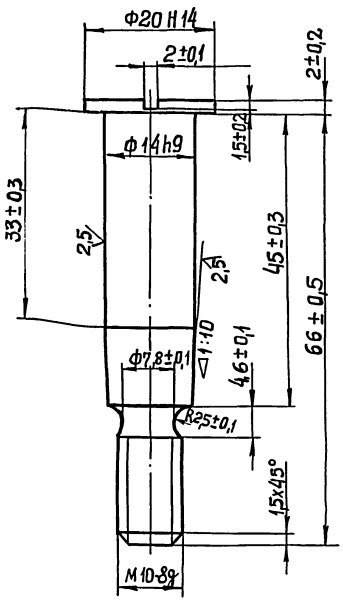
Обозначение	d	d+t	Масса, кг
М146-01.02.101	28	31,3 ^{+0,25}	2,2
-01	24	27,3 ^{+0,21}	2,3



М146-01.02.101				Лист	Масса	Масштаб
Полумуфта				1	2,2	1:1
Сталь 45 ГОСТ 1050-74				Лист	Листов	1
Госстрой СССР Ульяновский Водоканалпроект						
Формат А3						

Листовое прорезные резинки 902-2-04/5.86

M146-01.02.103

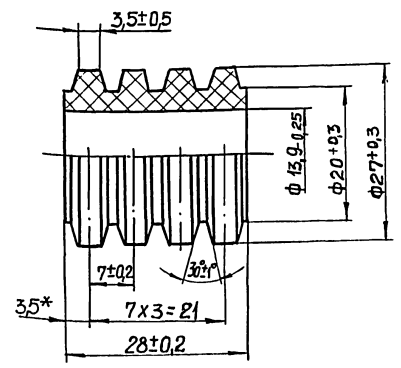


(V) 103

Изм.	Лист	№ докум.	Проф.	Дата
Разработ.	Разработчик	И.И.И.	И.И.И.	И.И.И.
Проб.	Проверщик	И.И.И.	И.И.И.	И.И.И.
Т. контр.	Тех. контролер	И.И.И.	И.И.И.	И.И.И.
Н. контр.	Норм. контролер	И.И.И.	И.И.И.	И.И.И.
Умб.	Умб.	И.И.И.	И.И.И.	И.И.И.

M146-01.02.103		
Палец		
Лист	Масса	Масштаб
	0,07	2:1
Лист	Листов 1	
Сталь 45 ГОСТ1050-74		
Госстандарт СССР Сов.всесоюз.научно-исслед.ин-т Харьковский Водоканалпроект		
Формат А4		

M146-01.02.104

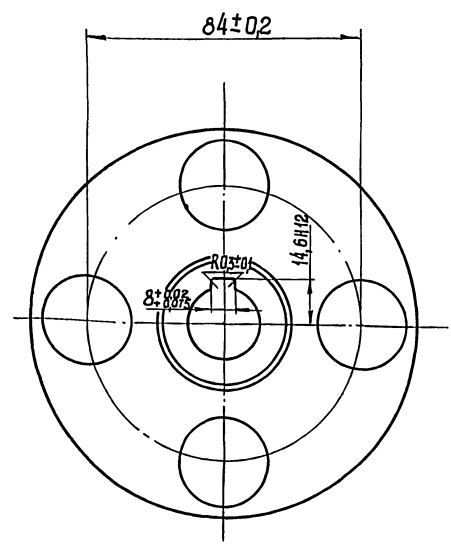
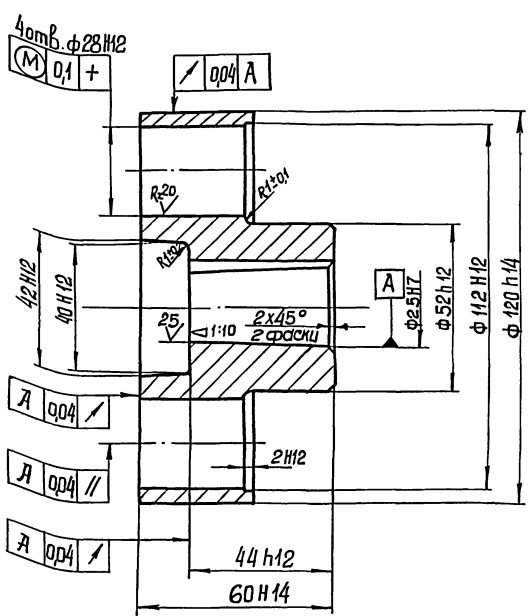


1. Разрешается замена втулок упругих набором колец из того же материала
2.* Размер для справок.

Изм.	Лист	№ докум.	Проф.	Дата
Разработ.	Разработчик	И.И.И.	И.И.И.	И.И.И.
Проб.	Проверщик	И.И.И.	И.И.И.	И.И.И.
Т. контр.	Тех. контролер	И.И.И.	И.И.И.	И.И.И.
Н. контр.	Норм. контролер	И.И.И.	И.И.И.	И.И.И.
Умб.	Умб.	И.И.И.	И.И.И.	И.И.И.

M146-01.02.104		
Втулка упругая		
Лист	Масса	Масштаб
	0,015	2:1
Лист	Листов 1	
Листовина I, листом Б-С-7 ГОСТ 7338-77		
Госстандарт СССР Сов.всесоюз.научно-исслед.ин-т Харьковский Водоканалпроект		
Формат А4		

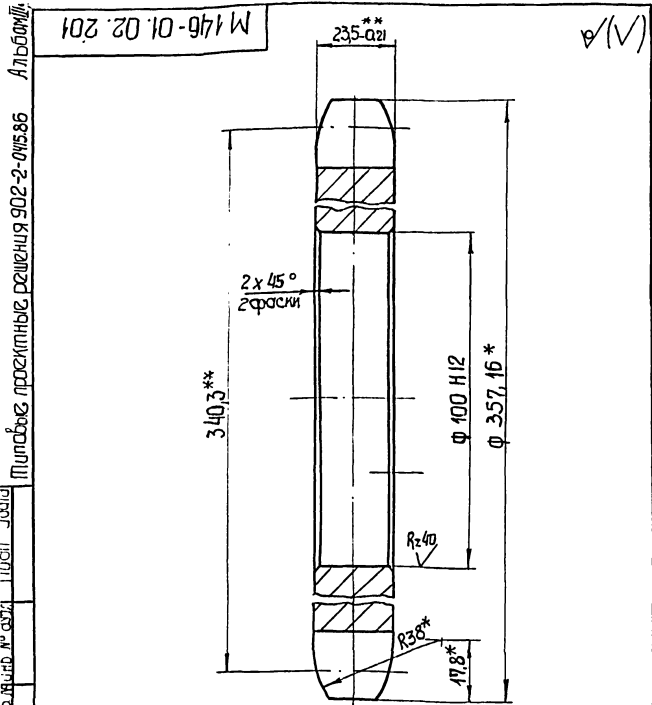
M146-01.02.102



R40 (V)

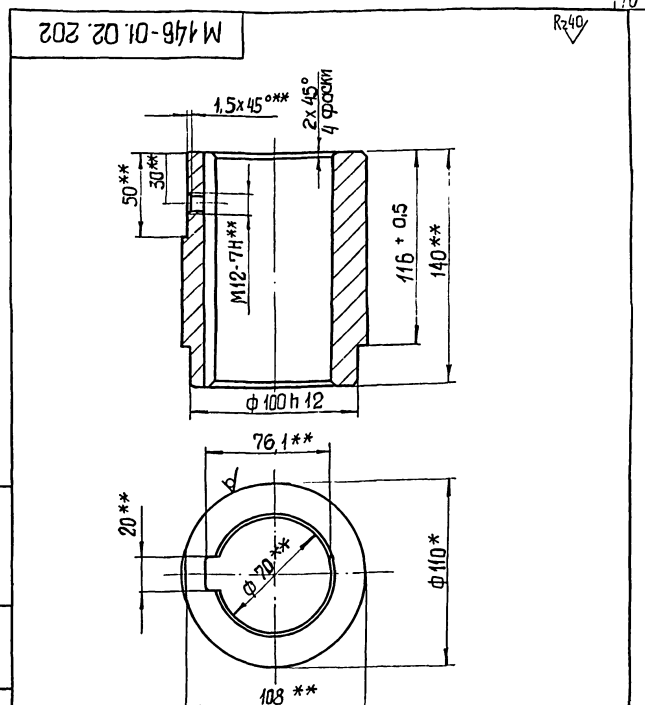
Листовое прорезные резинки 902-2-04/5.86

M146-01.02.102		
Полумуфта		
Лист	Масса	Масштаб
	2,27	1:1
Лист	Листов 1	
Сталь 45 ГОСТ1050-74		
Госстандарт СССР Сов.всесоюз.научно-исслед.ин-т Харьковский Водоканалпроект		
Формат А3		



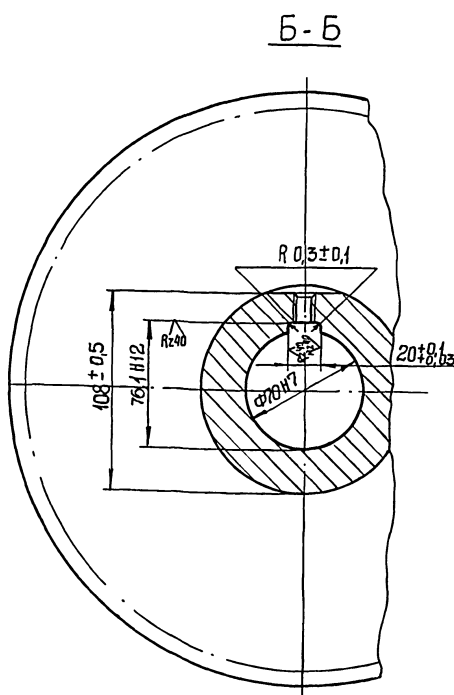
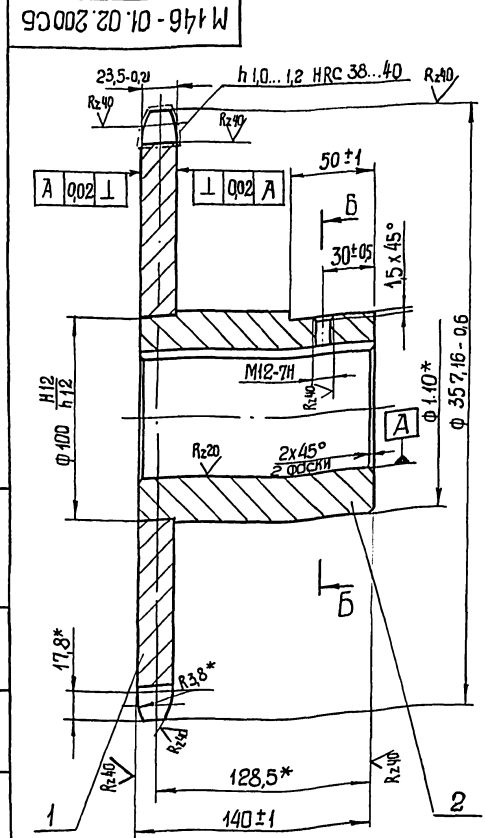
** Механическую обработку производить по черт. М 146-01.02.200 СБ

М 146-01.02.201				Лист	Масса	Масштаб
Звездочка				15,3	1:1	
Сталь 20 ГОСТ 1050-74				Лист 1 Листов 1		
И.контр. Зельцер				Расстрой СРСР Союзветоргмашпроект Харьковский заводтяжмашпроект формат А4		



1.* Механическую обработку производить по черт. М 146-01.02.200 СБ
2.* Размер для справок.

М 146-01.02.202				Лист	Масса	Масштаб
Ступица				5,3	1:2	
Круг				Лист 1 Листов 1		
И.контр. Козлов				госстрой СССР Союзветоргмашпроект Харьковский заводтяжмашпроект формат А4		



Число зубьев	Z	28
Сопрягаемая цель	Шар	t 38,1
Диаметр ролика	D	22,23
Профиль зуба по ГОСТ 591-81		без смещения
Класс точности по ГОСТ 591-81		2
Диаметр окружности впадин	Di	317,86
Допуск на разность шагов	δt	0,16
Радиальное биение окружности впадин	Eo	0,32
Торцовое биение зубчатого венца		0,32
Диаметр делительной окружности	dg	340,3
Сопрягаемая ширина внутренней пластины	b	36,2
Сцепная цепь	Расстояние между буграми трещины пластинами	BBH 25,4

* Размеры для справок.

М 146-01.02.200 СБ				Лист	Масса	Масштаб
Звездочка в сборе				20,6	1:2	
Сборочный чертёж				Лист 1 Листов 1		
И.контр. Козлов				Расстрой СРСР Союзветоргмашпроект Харьковский заводтяжмашпроект формат А3		

Формат	Этап	Лист	Обозначение	Наименование	Лист	Примечание
				Документация		
A3			М 146-01.02.200 СБ	Сборочный чертеж		
				Детали		
A4	1		М 146-01.02.201	Звездочка	1	
A4	2		М 146-01.02.202	Стяжка	1	

Изм.	Лист	№ докум.	Изд.	Дата	М 146-01.02.200		
Разраб.	Разраб.	Разраб.	Изд.	Дата	Звездочка в сборе		
Проб.	Проб.	Проб.	Изд.	Дата	Лист	Лист	Листов
Н. контр.	Н. контр.	Н. контр.	Изд.	Дата	1	1	1
Уль.	Уль.	Уль.	Изд.	Дата	Госстрой СССР Специальное конструкторское бюро Всесоюзный институт формат А4		

М 146-01.03.002

* Размер для справок.

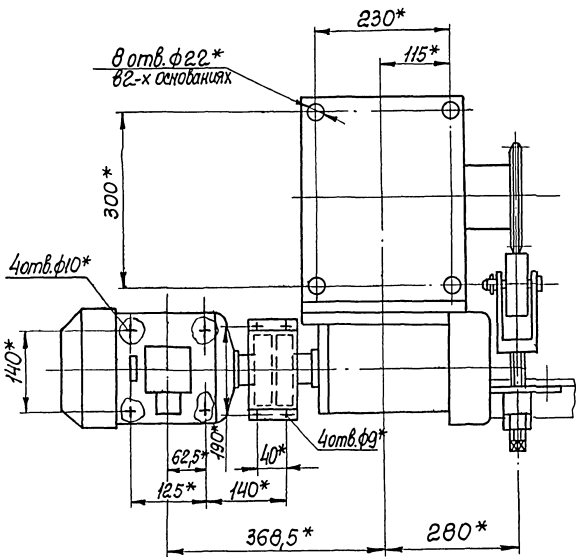
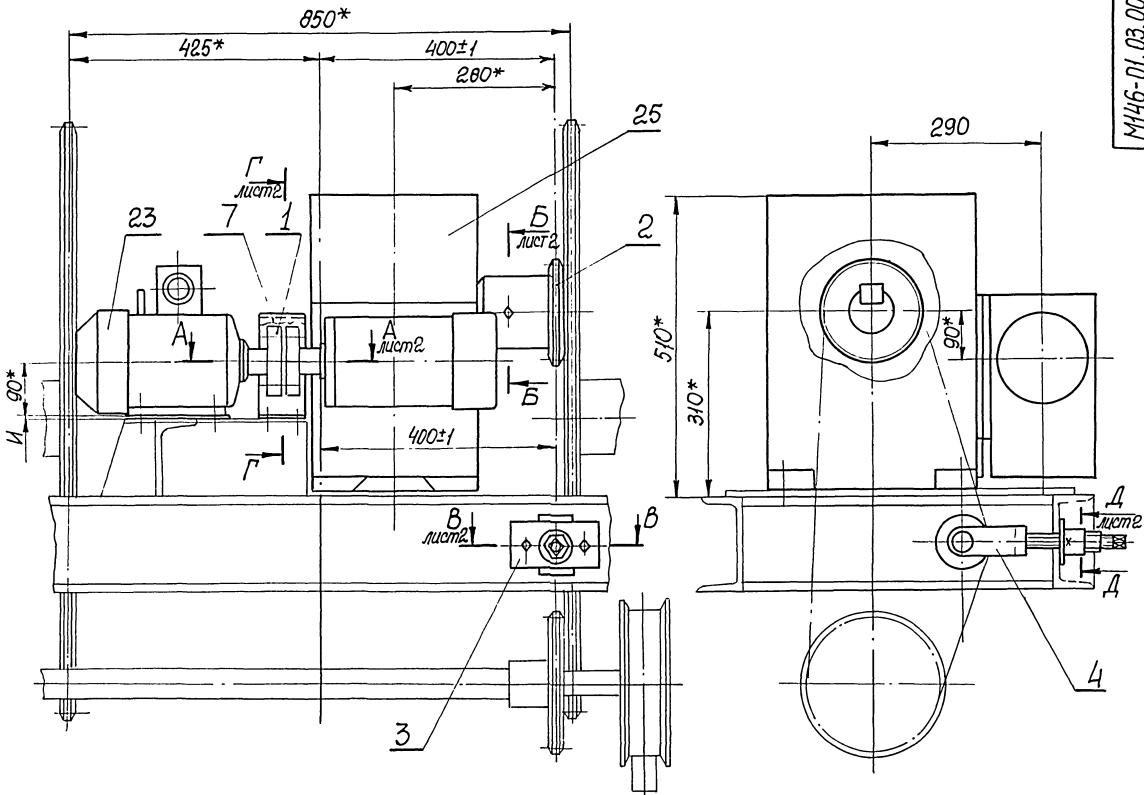
М 146-01.03.002						
Изм.	Лист	№ докум.	Изд.	Дата	Палец	
Разраб.	Разраб.	Разраб.	Изд.	Дата	Лист	Листов
Проб.	Проб.	Проб.	Изд.	Дата	0,3	1:1
Н. контр.	Н. контр.	Н. контр.	Изд.	Дата	Лист Листов 1	
Уль.	Уль.	Уль.	Изд.	Дата	Госстрой СССР Специальное конструкторское бюро Всесоюзный институт формат А4	

Формат	Этап	Лист	Обозначение	Наименование	Лист	Примечание
				Документация		
A2			М 146-01.03.000 СБ	Сборочный чертеж		
				Сборочные единицы		
A4	1		М 146-01.03.100	Мусфта	1	
A4	2		М 146-01.03.200	Звездочка в сборе	1	
A4	3		М 146-01.03.300	Корпус	1	
A4	4		М 146-01.03.400	Тяга	1	
A4	5		М 146-01.03.500	Радиок в сборе	1	
				Детали		
A4	7		М 146-01.02.002	Ограждение	1	
A4	8		М 146-01.02.001	Шайба торцовая	1	
A4	9		М 146-01.03.002	Палец	1	
				Болты ГОСТ 7798-70		
				М 8x30.56	1	
				М 12x40.56	1	
				Винт М6x20.56		
				ГОСТ 1475-84	1	
				Винт М6x14.56		
				ГОСТ 1478-84	1	

Изм.	Лист	№ докум.	Изд.	Дата	М 146-01.03.000		
Разраб.	Разраб.	Разраб.	Изд.	Дата	Прибор передвижения		
Проб.	Проб.	Проб.	Изд.	Дата	Лист	Лист	Листов
Н. контр.	Н. контр.	Н. контр.	Изд.	Дата	1	1	2
Уль.	Уль.	Уль.	Изд.	Дата	Госстрой СССР Специальное конструкторское бюро Всесоюзный институт формат А4		

Формат	Этап	Лист	Обозначение	Наименование	Лист	Примечание
				Гайки ГОСТ 5915-70		
		16		М 6.5	1	
		17		М 12.5	1	
		18		М 20.5	1	
		19		Шайба 20 ГОСТ 11371-78	1	
		20		Шайба 8.65 ГОСТ 6402-70	1	
		21		Шплинт 4x40 ГОСТ 397-77	1	
		22		Кольцо 34 ГОСТ 2833-65	1	
		23		Двигатель 4A90LAV43 ГОСТ 49523-81	1	
				Прочие изделия		
		25		Редактор 42-160-4000- 21-21-У3	1	

Изм.	Лист	№ докум.	Изд.	Дата	М 146-01.03.000	
Разраб.	Разраб.	Разраб.	Изд.	Дата	2	
Проб.	Проб.	Проб.	Изд.	Дата	Лист	
Н. контр.	Н. контр.	Н. контр.	Изд.	Дата	2	
Уль.	Уль.	Уль.	Изд.	Дата	Госстрой СССР Специальное конструкторское бюро Всесоюзный институт формат А4	



Техническая характеристика

- 1. Двигатель, тип — 4А90ЛАВУЗ
 мощность, кВт — 0,75
 частота вращения, /мин — 750
- 2. Редуктор, тип — 42-160-4000
 передаточное число — 4000

Технические требования

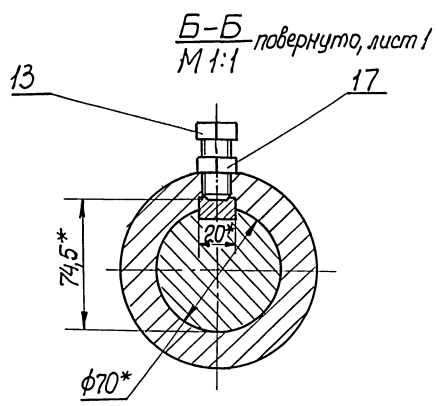
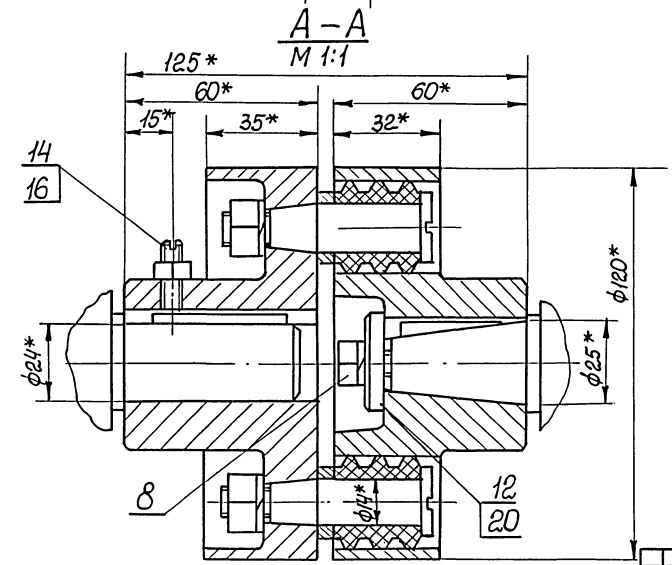
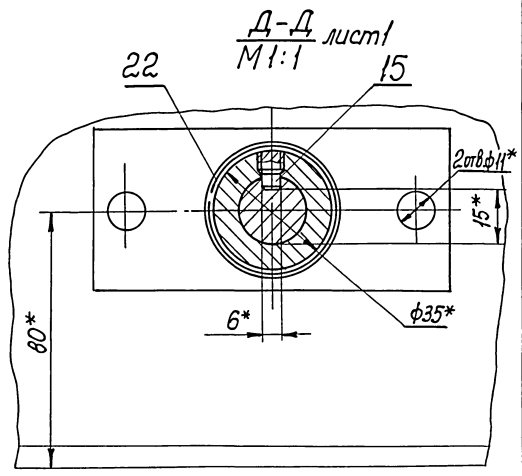
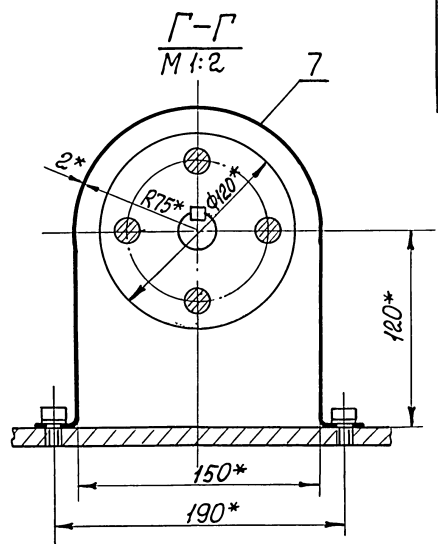
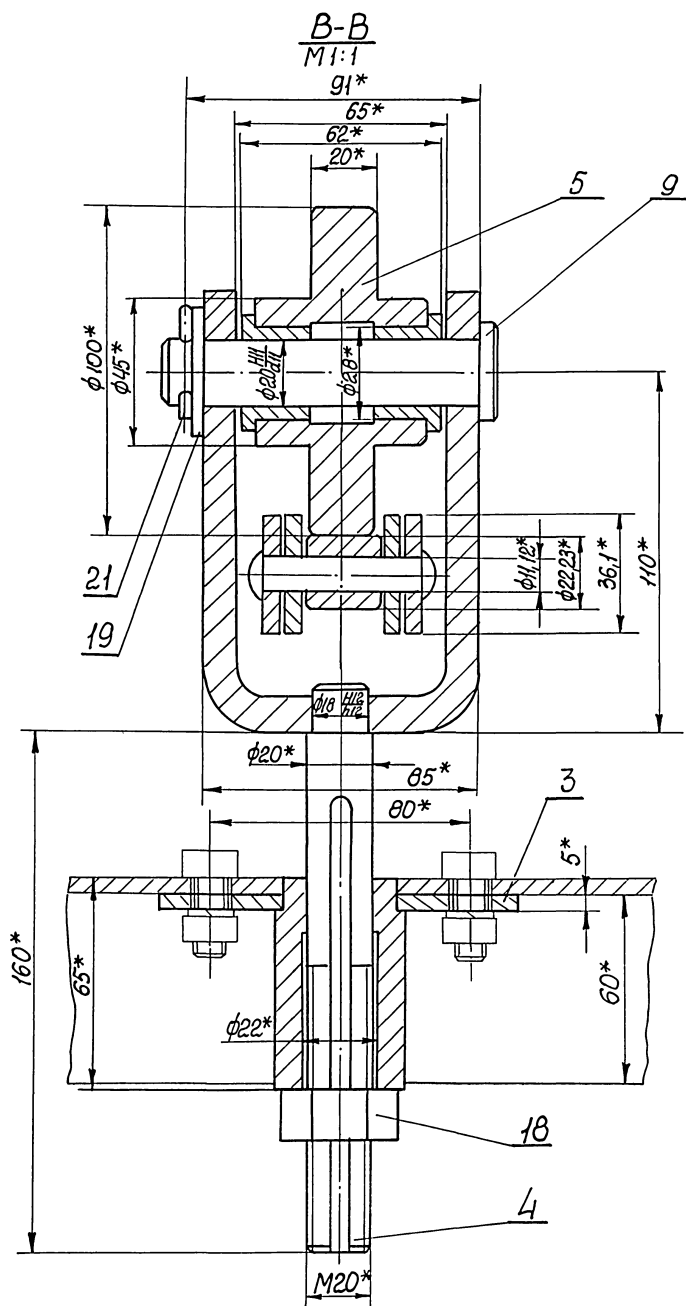
- 1. Размер И определяет толщину прокладок.
- 2. Несовместность горизонтальных осей двигателя и быстроходного вала редуктора не более 0,1мм.
- 3.* Размеры для справок.

Типовые проектные решения 902-2-0415.86

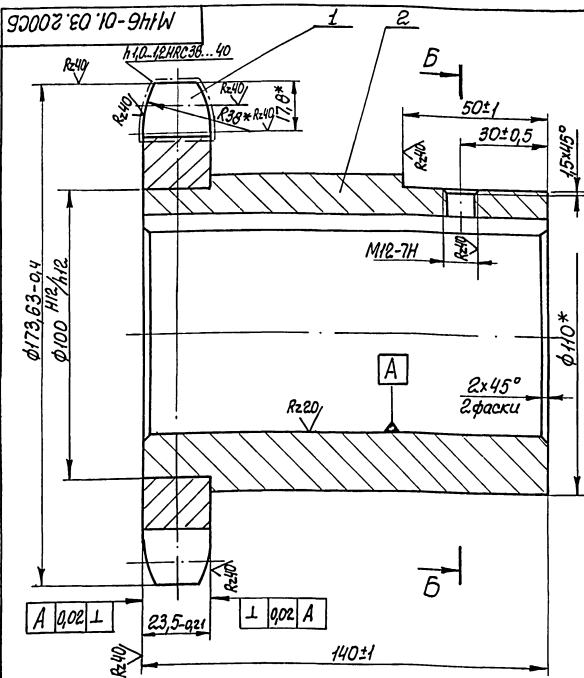
Лист 1 из 2

					М 146 - 01.03.000СБ	
					Привод	
					передвижения тележки	
					Оборотный чертёж	
Изм	Лист	№ вкл	Подп	Дат	Лист	Масштаб
Рисов	Рисов	Рисов	Рисов	Рисов	210	1:5
Проб	Уткин	Уткин	Уткин	Уткин	Лист 1	Листов 2
Г. контр	Зеленый	Зеленый	Зеленый	Зеленый	Госстрой СССР Совместное научно-исследовательское и проектное бюро Водянинопроект	
И. контр	Козлов	Козлов	Козлов	Козлов		
Утв						

M146-01.03.000СБ



Типовые простейшие решения 9С2-2-0115.66
 Алгоритм III, 4.2



* Размеры для справок.

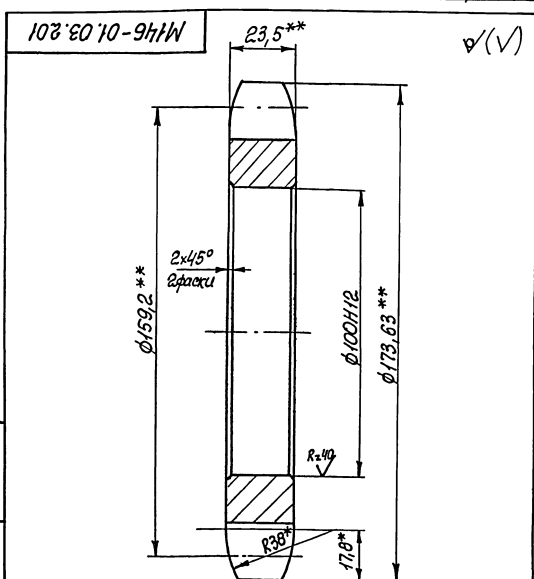
Число зубьев	Z	13
Свртная мая цель	Шаг	t 36,1
	Диаметр ролика	D 22,23
Профиль зуба по ГОСТ 591-01		- без смещения
Класс точности по ГОСТ 591-01		-
Диаметр окружности впадин	D _i	136,96
Допуск на разность шагов	δt	0,12
Радиальное биение окружности впадин	ε _o	0,25
Первое биение зубчатого венца		0,25
Диаметр делительной окружности	d _f	159,2
Свртная мая цель	Углубление внутренней поверхности	β 36,2
	Пазы между внутренними пластинами	β _{вн} 25,4

М146-01.03.200СБ

Изм.	Лист	№ докум.	Подп.	Дата	Звёздочка в сборе	Лист	Масса	Масштаб
					Сборочный чертеж		7,6	1:1
Разраб.	Провер.	Утвержд.	Инж.	Черт.		Лист	Листов	
Контр.	Зельнер							
И.контр.	Козлов							
Чтв.								

Формат	Возм.	Проз.	Обозначение	Назначение	Кол.	Примечание
				Документация		
			М146-01.03.200СБ	Сборочный чертеж		
				Детали		
И4	1		М146-01.03.201	Звёздочка	1	
И4	2		М146-01.03.202	Ступица	1	

М146-01.03.200					Звёздочка в сборе		
Изм.	Лист	№ докум.	Подп.	Дата	Лист	Листов	Масштаб
						1	1:1
Разраб.	Провер.	Утвержд.	Инж.	Черт.			
Контр.	Зельнер						
И.контр.	Козлов						
Чтв.							



- * Размеры для справок.
- ** Механическую обработку производить по черт. М146-01.03.200СБ

М146-01.03.201

Изм.	Лист	№ докум.	Подп.	Дата	Звёздочка	Лист	Масса	Масштаб
							2,3	1:1
Разраб.	Провер.	Утвержд.	Инж.	Черт.		Лист	Листов	
Контр.	Зельнер							
И.контр.	Козлов							
Чтв.								

Сталь 20 ГОСТ 1050-74

Листы чертежей
 902-2415-06
 Альбом № 2

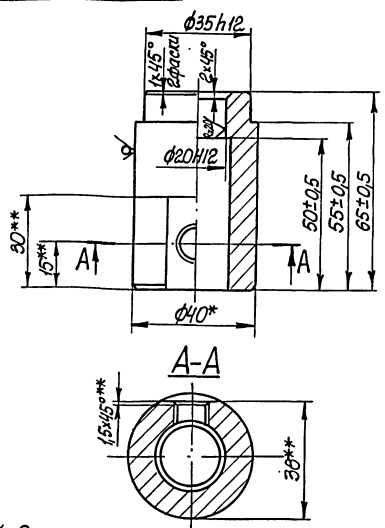
Вариант	№ докум.	Подп.	Дата	Обозначение	Наименование	Кол.	Примечание
					Документация		
А4	М146-01.03.300 СБ				Сборочный чертеж		
					Детали		
А4	1	М146-01.03.301			Стакан	1	
А4	2	М146-01.03.302			Плита	1	

Лист № 001
 902-2415-06
 Альбом № 2

Изм.	Лист	№ докум.	Подп.	Дата	М146-01.03.300	Лит.	Масса	Масштаб
Разработ.	Провер.	Технический	Инженер					
И.контр.	Козлов	В.З.	1977		Корпус	Лист	Листов	1
И.контр.	Козлов	В.З.	1977		Сборочный чертеж	Лист	Листов	1
И.контр.	Козлов	В.З.	1977		Сборочный чертеж	Лист	Листов	1

102 03 10-911W

Р240 (✓)



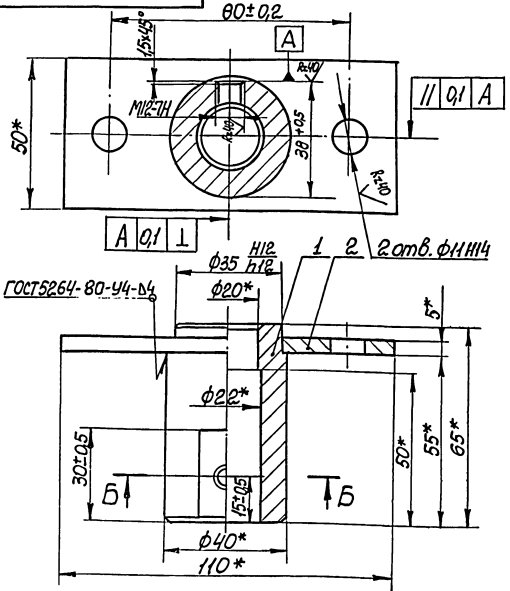
1.* Размер для справок.
 2.** Механическую обработку произвести по черт. М146-01.03.300 СБ.

Лист № 001
 902-2415-06
 Альбом № 2

Изм.	Лист	№ докум.	Подп.	Дата	М146-01.03.301	Лит.	Масса	Масштаб
Разработ.	Провер.	Технический	Инженер					
И.контр.	Козлов	В.З.	1977		Стакан	Лист	Листов	1
И.контр.	Козлов	В.З.	1977		Сборочный чертеж	Лист	Листов	1

902 03 10-911W

Б-Б



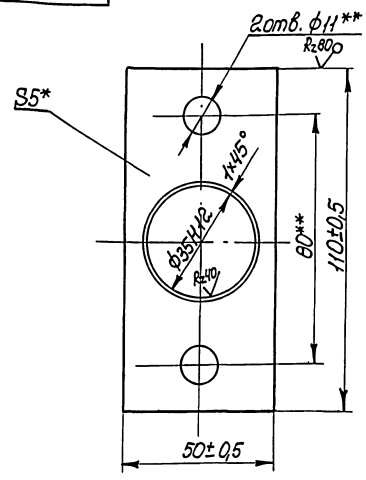
* Размеры для справок.

Лист № 001
 902-2415-06
 Альбом № 2

Изм.	Лист	№ докум.	Подп.	Дата	М146-01.03.300 СБ	Лит.	Масса	Масштаб
Разработ.	Провер.	Технический	Инженер					
И.контр.	Козлов	В.З.	1977		Корпус	Лист	Листов	1
И.контр.	Козлов	В.З.	1977		Сборочный чертеж	Лист	Листов	1

102 03 10-911W

Р240 (✓)



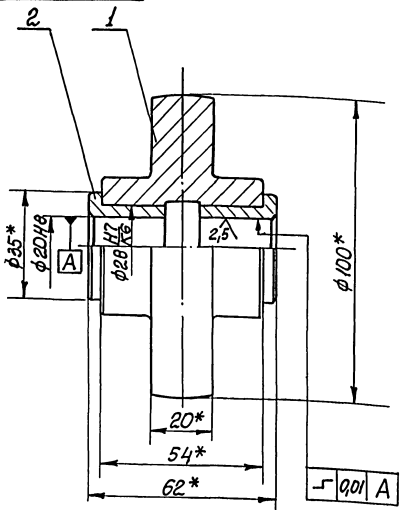
1.* Размер для справок.
 2.** Механическую обработку произвести по черт. М146-01.03.300 СБ.

Лист № 001
 902-2415-06
 Альбом № 2

Изм.	Лист	№ докум.	Подп.	Дата	М146-01.03.302	Лит.	Масса	Масштаб
Разработ.	Провер.	Технический	Инженер					
И.контр.	Козлов	В.З.	1977		Плита	Лист	Листов	1
И.контр.	Козлов	В.З.	1977		Сборочный чертеж	Лист	Листов	1

Шиб. и лод. Подп. и дата. Взагл. шиб. Шиб. № зваб. Подп. и дата. Альбом Л. 4.2

М146-01.03.500СБ



* Размер для справок.

М146-01.03.500СБ

Ролик в сборе
Сборочный чертеж

Лист	№ докум.	Подп.	Дата	Лист	Масса	Масштаб
1	М146-01.03.500СБ	Зельцер	1977	1	1,56	1:1

Изм.	Лист	№ докум.	Подп.	Дата
1	1	М146-01.03.500СБ	Зельцер	1977

Шиб. и лод. Подп. и дата. Взагл. шиб. Шиб. № зваб. Подп. и дата.

Изм.	Лист	№ докум.	Подп.	Дата	Обозначение	Наименование	Кол.	Примечание
						Документация		
					М146-01.03.500СБ	Сборочный чертеж		
						Детали		
	1	М146-01.03.501	Зельцер	1977		Ролик	1	
	2	М146-01.03.502	Зельцер	1977		Втулка	2	

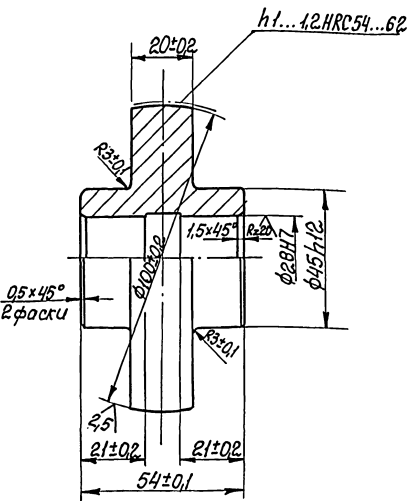
М146-01.03.500

Ролик в сборе

Лист	Лист	Листов
1	1	1

Изм.	Лист	№ докум.	Подп.	Дата
1	1	М146-01.03.500	Зельцер	1977

М146-01.03.501



М146-01.03.501

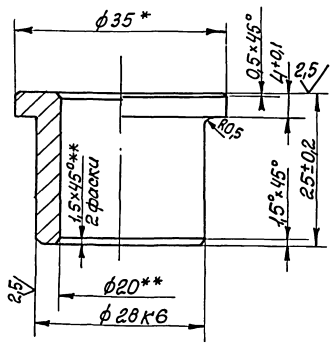
РОЛИК

Сталь 20ГОСТ1050-74

Лист	Масса	Масштаб
1	1,4	1:1

Изм.	Лист	№ докум.	Подп.	Дата
1	1	М146-01.03.501	Зельцер	1977

М146-01.03.502



М146-01.03.502

Втулка

Бронза Бр. АЦ9-4-пр-кв. 35-Н ГОСТ1628-72

Лист	Масса	Масштаб
1	0,08	2:1

Шиб. и лод. Подп. и дата. Взагл. шиб. Шиб. № зваб. Подп. и дата.

- * Размер для справок.
- ** Механическую обработку производит по черт. М146-01.03.500СБ.

Изм.	Лист	№ докум.	Подп.	Дата
1	1	М146-01.03.502	Зельцер	1977

Титульное предельныеращения 902-2-0415.66 Альбом ПЧ.2

Формат Зона	Лист	Обозначение	Наименование	Кол.	Примечание
			Документация		
*		M146-01.04.000СБ	Сборочный чертеж	*1А2*2	
			Сборочные единицы		
А4	1	M146-01.04.100	Корпус	2	
А4	2	M146-01.04.200	Вал	1	
А4	3	M146-01.04.300	Звездочка в сборе	1	
			Детали		
А4	4	M146-01.04.001	Прокладка	2	
А4	5	M146-01.04.002	Крышка	2	
А4	6	M146-01.04.003	Крышка	2	
А4	7	M146-01.04.004	Шайба торцовая	2	
А4	8	M146-01.04.005	Планка	2	
А4	9	M146-01.04.006	Кольцо	2	
А3	10	M146-01.04.007	Колесо	2	
А4	11	M146-01.04.008	Втулка	2	
А4	12	M146-01.04.009	Прокладка	4	
А4	13	M146-01.04.011	Планка столовая	2	
А3	14	M146-01.04.012	Корпус	2	
			Стандартные изделия		
			Болты ГОСТ 7798-70		

M146-01.04.000

Пара колесная
приводная

Лист	№ докум.	Подп.	Дата
1			
2			

Госстрой СССР
Сибирский филиал
Водокавалпроект
Иркутск

Формат А4

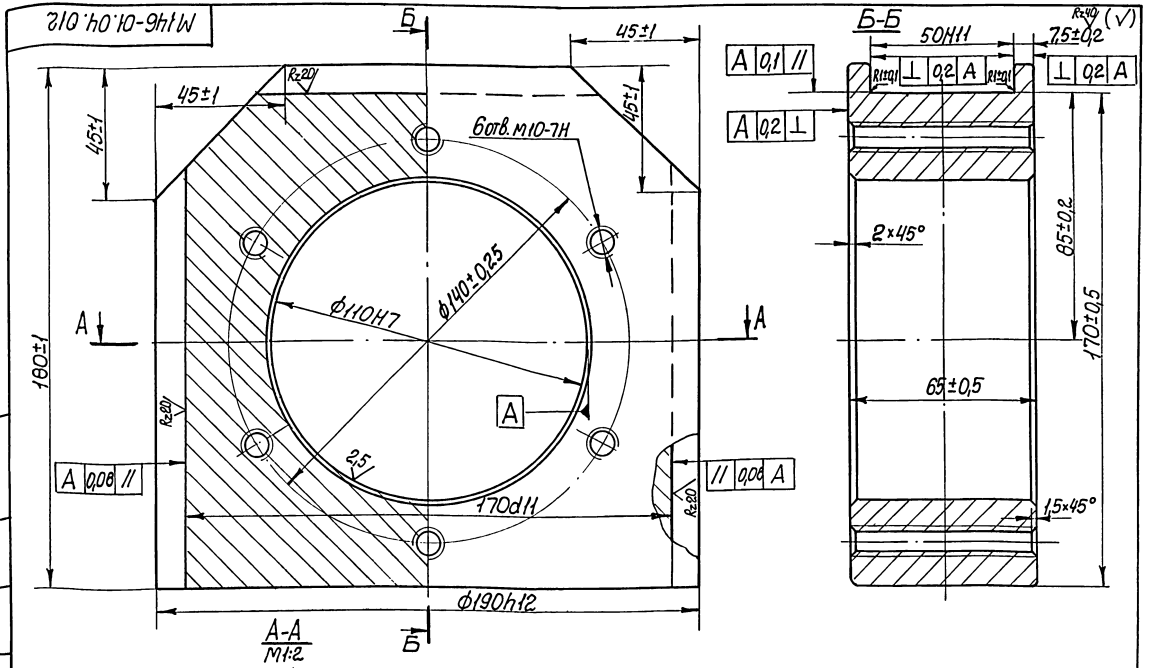
Формат Зона	Лист	Обозначение	Наименование	Кол.	Примечание
	16		M8x30.56	4	
	17		M10x30.56	24	
	18		M12x30.56	3	
			Гайки ГОСТ 5915-70		
	20		M8.5	4	
	21		M12.5	1	
	22		Шайба вкл. ГОСТ 71371-78	8	
	23		Шайбы ГОСТ 6402-70		
	24		8.65Г	4	
			10.65Г	24	
			Шпонки ГОСТ 23360-78		
	26		18x11x50	2	
	27		20x12x80	1	
	28		Кольцо СГ 76-59-6		
			ГОСТ 6418-81	2	
	29		Масленка ЛЗЦБ ГОСТ 1385374	2	
	30		Подшипник ИЮГОСТ 57207	2	

Титульное предельныеращения 902-2-0415.66 Альбом ПЧ.2

M146-01.04.000

Лист 2

Формат А4



Титульное предельныеращения 902-2-0415.66 Альбом ПЧ.2

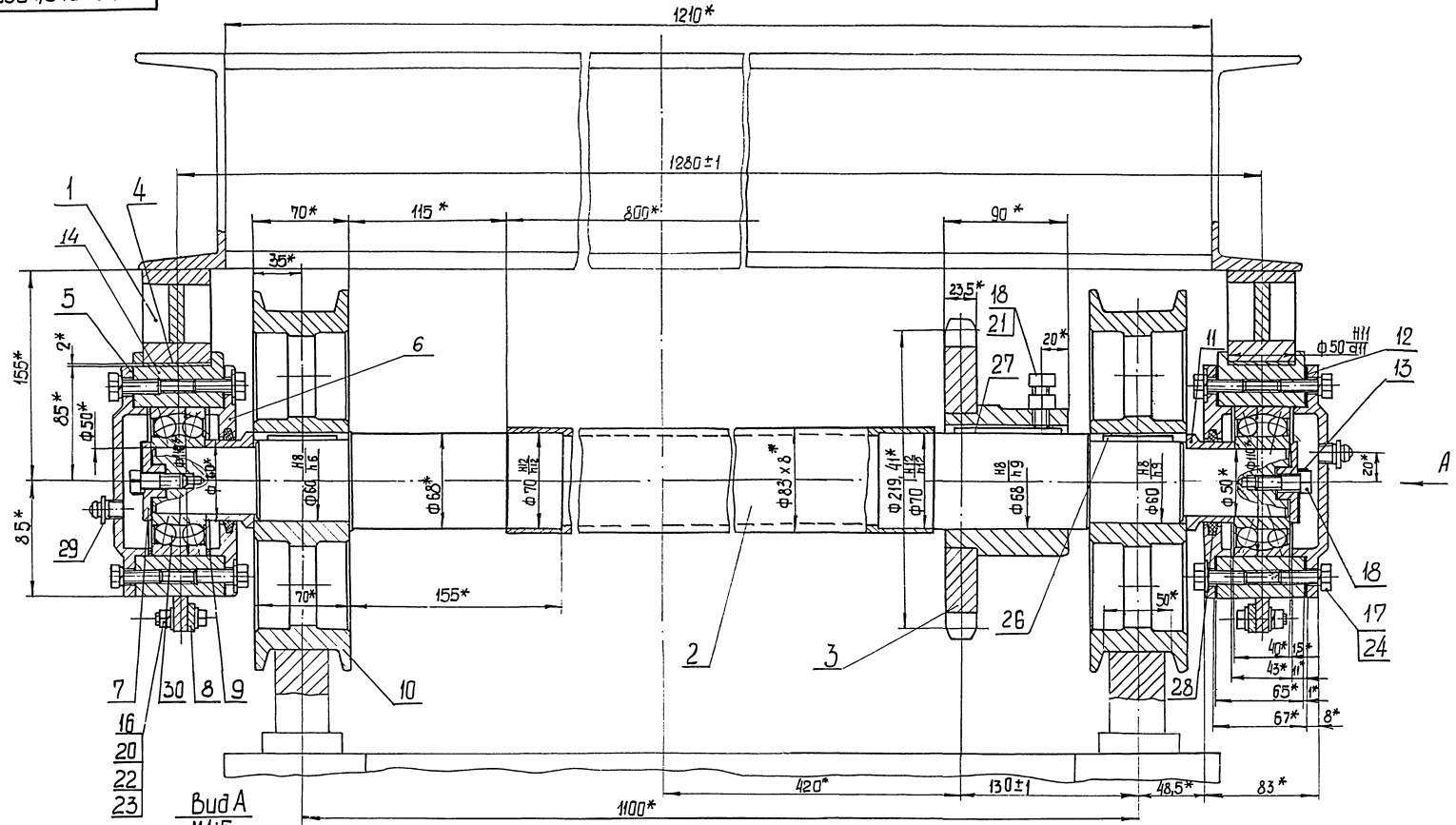
M146-01.04.012				Лист		Мащтаб	
Корпус				10,1	1:1		
Ст3 ГОСТ 380-71				Лист		Листов	
				1		1	

Исполн.	№ докум.	Подп.	Дата
Разраб.	Разраб.	Разраб.	Разраб.
Проф.	Проф.	Проф.	Проф.
Т. контр.	Т. контр.	Т. контр.	Т. контр.
И. контр.	И. контр.	И. контр.	И. контр.
Ч. тв.	Ч. тв.	Ч. тв.	Ч. тв.

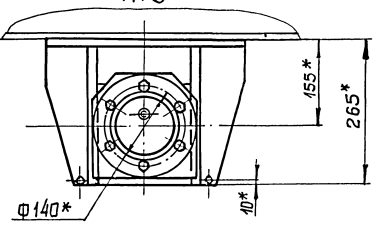
Лист	№ докум.	Подп.	Дата
10,1			
1:1			

Лист 117 из 117. Чертёж сварочной пары. М146-01.04.000СВ. Шкала 1:2.

М146-01.04.000СВ



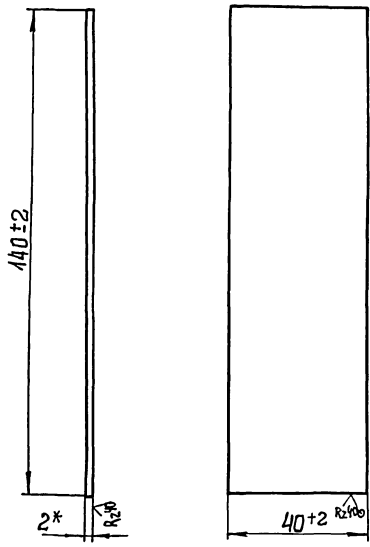
- 1.* Размеры для справок.
2. Технические требования см. М145 - 0000.000 Д



				М146 - 01.04.000СВ				
Изм.	Лист	№ докум.	Испол.	Дата	Колесная пара приборная сварочный чертёж	Лит.	Масса	Масштаб
1	117	117	117	117		117	117	1:2
Испол.	Лист	№ докум.	Испол.	Дата		Лист	Акты	1
1	117	117	117	117		117	117	1
Испол.	Лист	№ докум.	Испол.	Дата		Лист	Акты	1
1	117	117	117	117		117	117	1

M 146-01.04.001

(✓) R_z40



* Размер уточнить при монтаже.

M 146-01.04.001

Прокладка

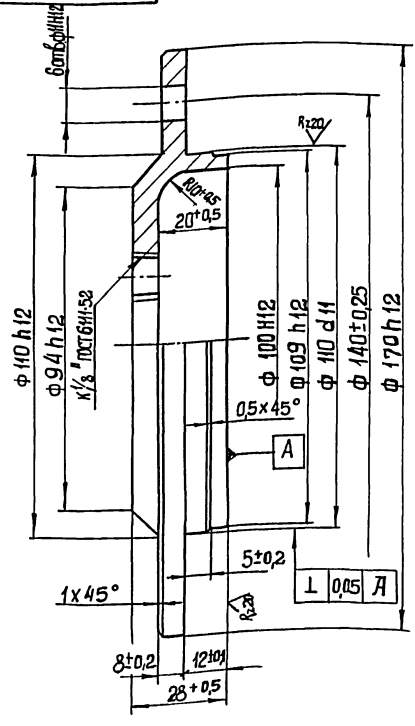
Лист	Масса	Масштаб
	0,09	1:1
Лист	Листов 1	

Сталь 45 ГОСТ 1050-74

Изм.	Лист	№ докум.	Подп.	Дата
Разработ.	Разработчик	Т.Контр.	Инженер	2012
И.Контр.	Козлов	Утв.		

M 146-01.04.002

(✓) R_z40



M 146-01.04.002

Крышка

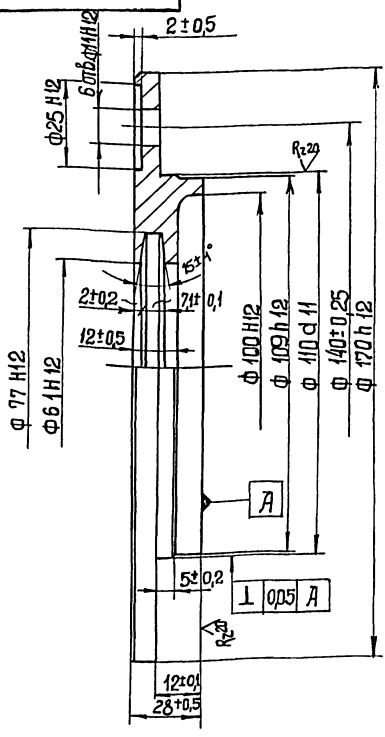
Лист	Масса	Масштаб
	1,7	1:1
Лист	Листов 1	

Сталь 45 ГОСТ 1050-74

Изм.	Лист	№ докум.	Подп.	Дата
Разработ.	Разработчик	Т.Контр.	Инженер	2012
И.Контр.	Козлов	Утв.		

M 146-01.04.003

(✓) R_z40



M 146-01.04.003

Крышка

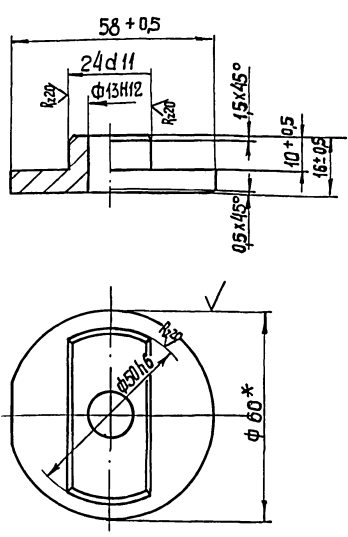
Лист	Масса	Масштаб
	1,5	1:1
Лист	Листов 1	

Сталь 45 ГОСТ 1050-74

Изм.	Лист	№ докум.	Подп.	Дата
Разработ.	Разработчик	Т.Контр.	Инженер	2012
И.Контр.	Козлов	Утв.		

M 146-01.04.004

(✓) R_z40



M 146-01.04.004

Шайба тарнвая

Лист	Масса	Масштаб
	0,2	1:1
Лист	Листов 1	

Круг В-60 ГОСТ 2590-74
45 ГОСТ 1050-74

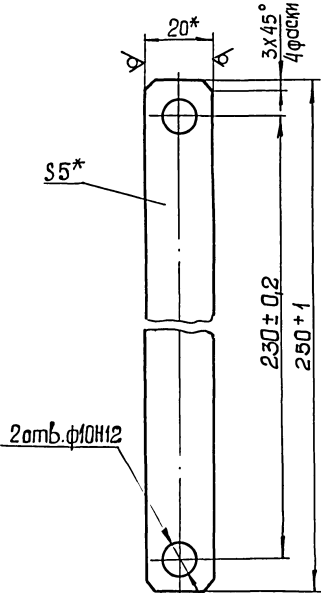
Изм.	Лист	№ докум.	Подп.	Дата
Разработ.	Разработчик	Т.Контр.	Инженер	2012
И.Контр.	Козлов	Утв.		

Лист № 1 из 1
Итого листов 1
Итого листов 1

Шифр документа
М146-01.04.005

M146-01.04.005

Rz20 (✓)



* Размеры для справок

M146-01.04.005

Планка

Лист	Масса	Масштаб
0,2	1:1	
Лист	Листов	1

Полоса 5x20 ГОСТ103-76
Ст.3 ГОСТ535-79

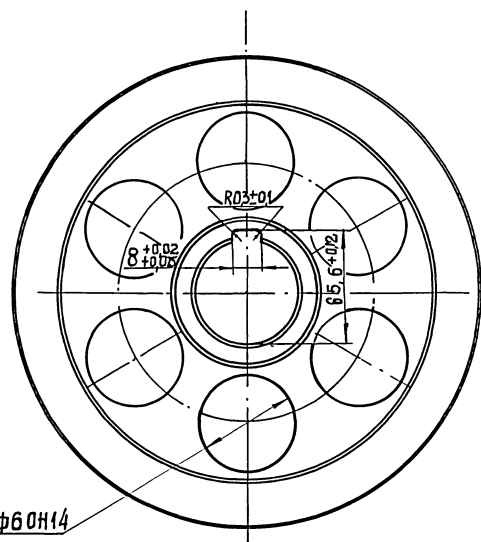
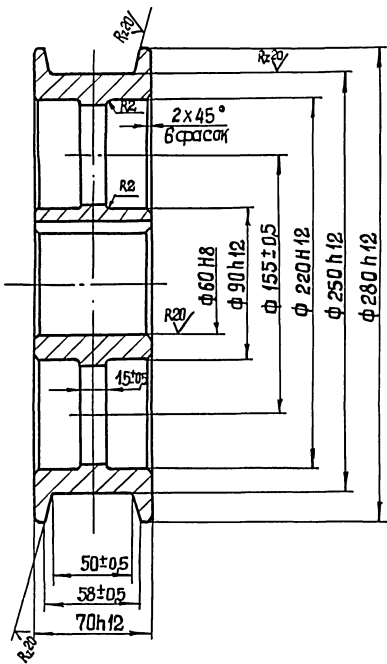
Госстандарт СССР
Содержит сведения о государственном стандарте
в области проектирования

Формат А4

Шифр документа
М146-01.04.007

M146-01.04.007

Rz40 (✓)



60мм. φ60H8

M146-01.04.007

Колесо

Лист	Масса	Масштаб
12,4	1:2	
Лист	Листов	1

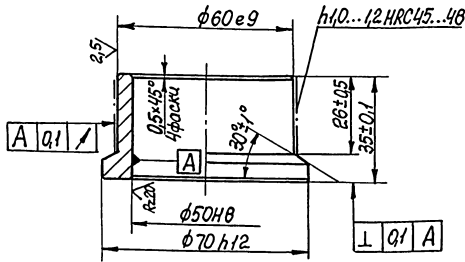
Сталь 45 ГОСТ1050-74

Госстандарт СССР
Содержит сведения о государственном стандарте
в области проектирования

Формат А3

900 h0'10-9h1W

Rz40 (✓) (✓)



M146-01.04.008

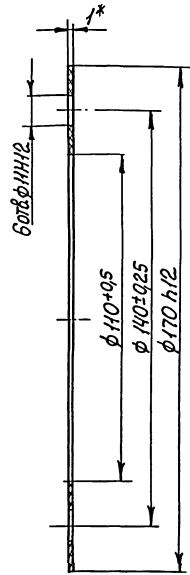
Втулка

Лист 0,3 Масса 1:1

Сталь 20 ГОСТ 1050-74

Лист 1
Исполнитель: Козлов
Составитель: Козлов
Проверитель: Зельцер
Утвержден: Козлов

600 h0'10-9h1W



*Размер для справок.

M146-01.04.009

Прокладка

Лист 0,005 Масса 1:1

Паронит ПОН ГОСТ 481-80

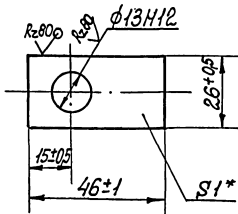
Лист 1
Исполнитель: Козлов
Составитель: Козлов
Проверитель: Зельцер
Утвержден: Козлов

Имя, Инициалы, Подпись и дата

Имя, Инициалы, Подпись и дата

110 h0'10-9h1W

(✓) (✓)



*Размер для справок.

M146-01.04.011

Планка опорная

Лист 0,009 Масса 1:1

Ст3 ГОСТ 380-71

Лист 1
Исполнитель: Козлов
Составитель: Козлов
Проверитель: Зельцер
Утвержден: Козлов

Формат	Зона	Лист	Обозначение	Наименование	Кол.	Примечание
				Документация		
		02	M146-01.04.100СБ	Сборочный чертеж		
				Детали		
		04	M146-01.04.101	Плита Полоса 10x50 ГОСТ 103-76 Ст3 ГОСТ 535-79 L=350±1	1	1,4кп
		03	M146-01.04.102	Кронштейн	1	
		04	M146-01.04.103	Стойка	2	
		04	M146-01.04.104	Перемычка	1	

M146-01.04.100

Корпус

Лист 1 Масса 1:1

Лист 1
Исполнитель: Козлов
Составитель: Козлов
Проверитель: Зельцер
Утвержден: Козлов

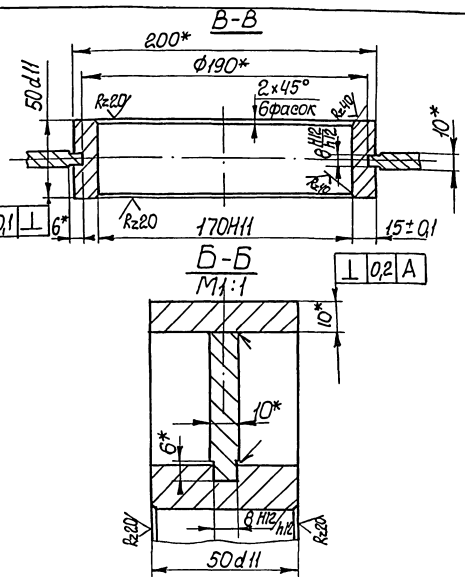
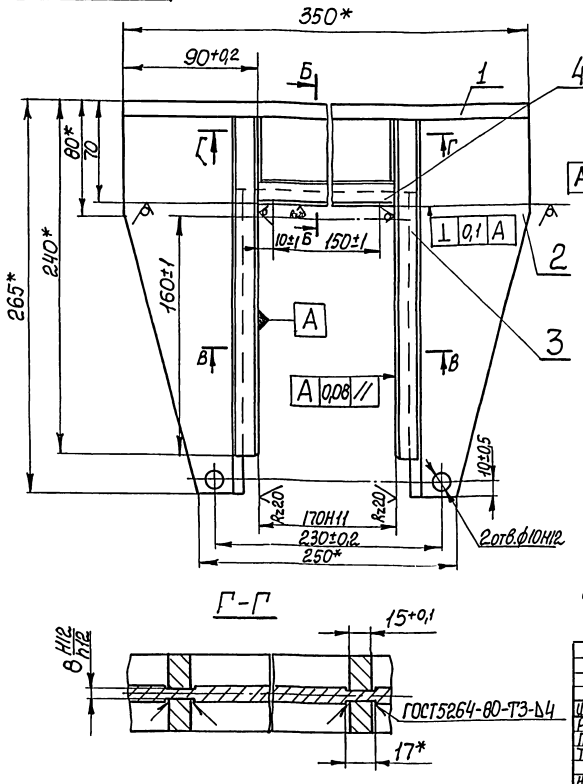
Имя, Инициалы, Подпись и дата

Имя, Инициалы, Подпись и дата

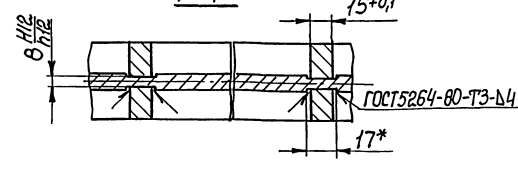
Шифр проекта, Подп. и дата, Выполнил, Шк. №, Фамилия, Подп. и дата

90001 40 10-9ht W

102



1 Шероховатость обработанных поверхностей поз. 1-√
2* Размеры для справок.



М 146-01.04.100 СБ				Лит.	Масса	Масштаб
Корпус				0,3		1:2
Сборочный чертеж				Лист	Листов	1
				госстрой ссср союзгорпроектинститут гидропроект водоканалпроект Формат А3		
Изм.	Лист	№ докум.	Подп.	Дата		
Разр.	Разработчик	А1				
Проб.	Технический	Зельнер				
Т. контр.	Зельнер	РЗ				
Н. контр.	Козлов	РЗ				
Утв.						

Формат	Лист	Поз.	Обозначение	Наименование	Кол.	Примечание
				Документация		
А3			М146-01.04.200 СБ	Сборочный чертеж		
				Детали		
А4	1		М146-01.04.201	Труба	1	
				Переменные данные для исполнений		
				М146-01.04.200		
				Детали		
А4	2		М146-01.04.202	Полуось	1	
	3		-01	Полуось	1	
				М146-01.04.200-01		
				Детали		
А4	2		М146-01.04.202	Полуось	2	

Формат	Лист	Поз.	Обозначение	Наименование	Кол.	Примечание
				Документация		
А3			М146-01.04.300 СБ	Сборочный чертеж		
				Детали		
А4	1		М146-01.04.301	Звездочка	1	
А4	2		М146-01.04.302	Ступица	1	

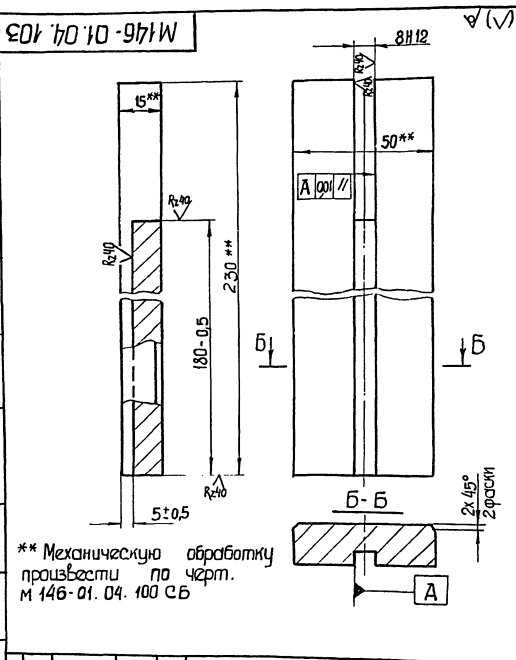
Шифр проекта, Подп. и дата, Выполнил, Шк. №, Фамилия, Подп. и дата

М146-01.04.200				Лит.	Лист	Листов
Вал				1		1
				госстрой ссср союзгорпроектинститут гидропроект водоканалпроект Формат А4		
Изм.	Лист	№ докум.	Подп.	Дата		
Разр.	Разработчик	А1				
Проб.	Технический	Зельнер				
Т. контр.	Зельнер	РЗ				
Н. контр.	Козлов	РЗ				
Утв.						

Шифр проекта, Подп. и дата, Выполнил, Шк. №, Фамилия, Подп. и дата

М146-01.04.300				Лит.	Лист	Листов
Звездочка в сборе				1		1
				госстрой ссср союзгорпроектинститут гидропроект водоканалпроект Формат А4		
Изм.	Лист	№ докум.	Подп.	Дата		
Разр.	Разработчик	А1				
Проб.	Технический	Зельнер				
Т. контр.	Зельнер	РЗ				
Н. контр.	Козлов	РЗ				
Утв.						

184
 Трубоые прорезные размеры 902-2-0145 86
 Аварсия 12



** Механическую обработку произвести по черт. М 146-01.04.100 СБ

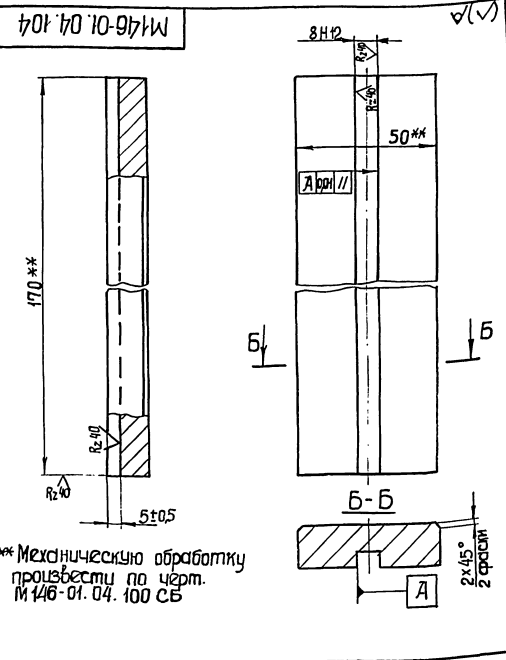
М146-01.04.103

Стоїлка

Ст3 ГОСТ380-71

Лист	Масса	Масштаб
1	1,3	1:1
Лист 1		
Госстандарт СССР Содержит технические требования к изготовлению		

Формат А4



** Механическую обработку произвести по черт. М 146-01.04.100 СБ

М146-01.04.104

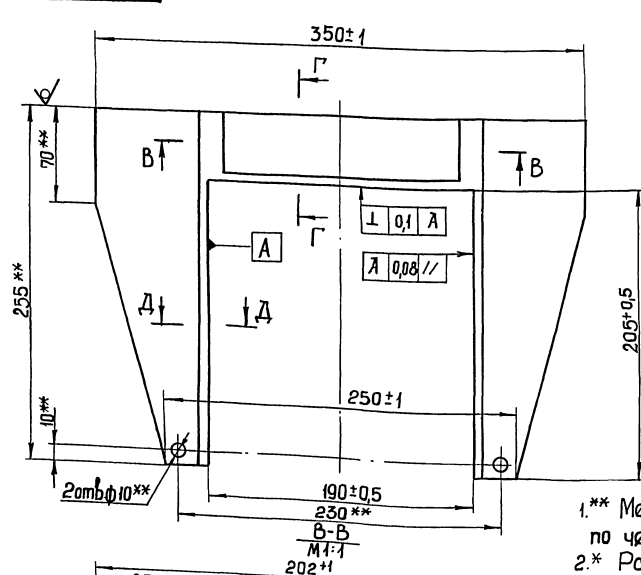
Перемычка

Ст3 ГОСТ 380-71

Лист	Масса	Масштаб
1	1,0	1:1
Лист 1		
Госстандарт СССР Содержит технические требования к изготовлению		

Формат А4

М146-01.04.102



1.** Механическую обработку произвести по черт. М146-01.04.100 СБ
 2.* Размер для справок.

М146-01.04.102

Кронштейн

Лист 10 ГОСТ 19903-74
Ст3 ГОСТ 14637-79

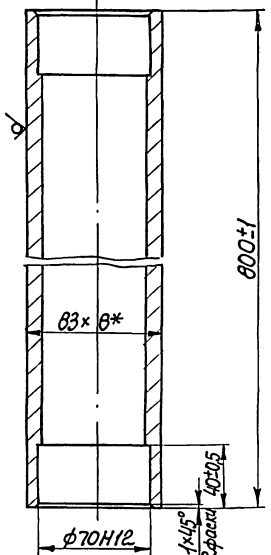
Лист	Масса	Масштаб
1	3,3	1:2
Лист 1		
Госстандарт СССР Содержит технические требования к изготовлению		

Лит. и дата
Лист № 1
Взам. шифр
Изм. № 01
Лист. и дата

Лит. и дата
Лист № 1
Взам. шифр
Изм. № 01
Лист. и дата

103'40'10-9H1W

Rz40 (✓) (✓)



* Размер для справок.

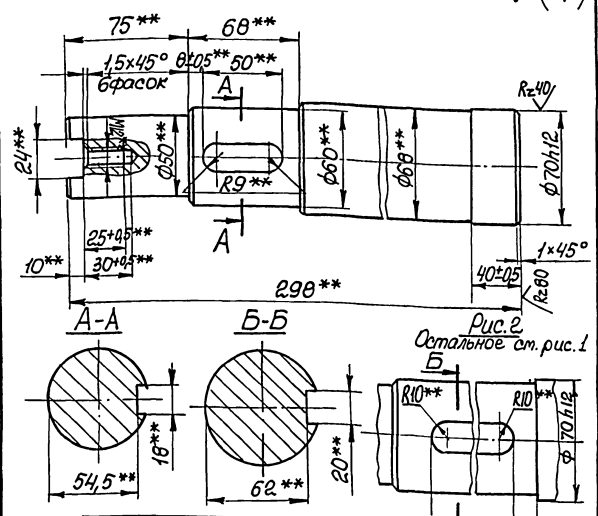
M146-01.04.201

Изм.	Лист	№ докум.	Подп.	Дата	Лит.	Масса	Масштаб
Разраб.	Розенштадт					11,8	1:2
Проб.	Толчинский				Лист	Листов 7	
Т. контр.	Зельцер				Расчетный центр Содержит сведения об объекте Будущая проектная формат А4		
И. контр.	Козлов				Труба 87x3 ГОСТ 8732-78 10 ГОСТ 8731-74		
Утв.	Утв.						

93'00'40'10-9H1W

Рис.1

(✓) (✓)



Обозначение	Рис.	Масса, кг
M146-01.04.202	1	10,8
-01	2	10,4

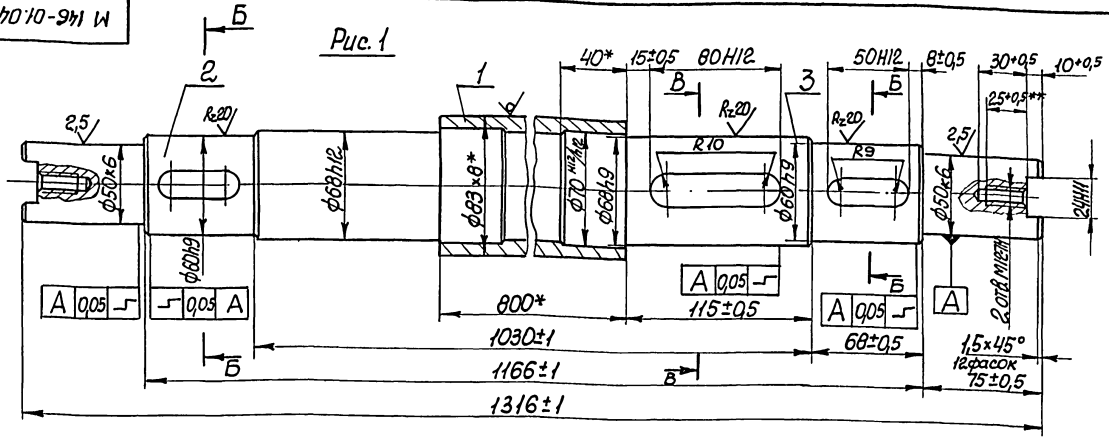
** Механическую обработку произвести по черт. M146-01.04.200 СБ.

M146-01.04.202.

Изм.	Лист	№ докум.	Подп.	Дата	Лит.	Масса	Масштаб
Разраб.	Розенштадт						1:2
Проб.	Толчинский				Лист	Листов 7	
Т. контр.	Зельцер				Расчетный центр Содержит сведения об объекте Будущая проектная формат А4		
И. контр.	Козлов				Полуось Сталь 20 ГОСТ 1050-74		
Утв.	Утв.						

M146-01.04.200 СБ

Рис.1



Б-Б

В-В

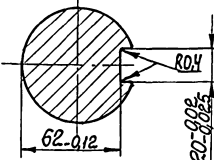
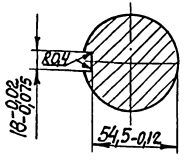


Рис.2

Остальное - см. рис. 1

Обозначение	Рис.	Масса, кг
M146-01.04.200	1	32,6
-01	2	33,4

1. Шероховатость обработанных поверхностей, не оговоренных чертежом Rz40.

2. * Размер для справок.

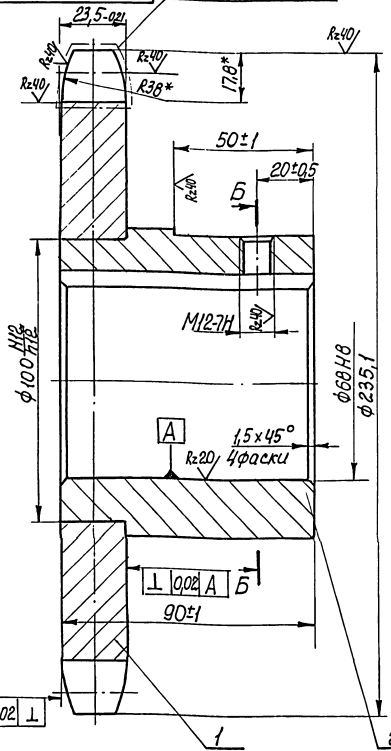
M146-01.04.200 СБ

Вал
Сборочный чертеж

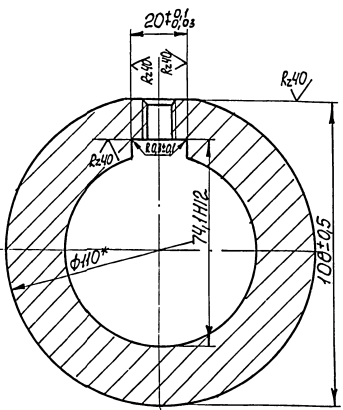
Изм.	Лист	№ докум.	Подп.	Дата	Лит.	Масса	Масштаб
Разраб.	Борытко						1:2
Проб.	Толчинский				Лист	Листов 7	
Т. контр.	Зельцер				Расчетный центр Содержит сведения об объекте Будущая проектная формат А3		
И. контр.	Козлов						
Утв.	Утв.						

Лист № 001, Подобр. и дата Взам.инв.№ 89.02.01.04.301. Лист 1 из 1

90 000 № 10-9 H1W h10...12 HRC 38...40



Б-Б



Число зубьев	Z	18
Свлягаемая цель	Шар	z 38,1
Диаметр ролика	D	22,23
Профиль зуба по ГОСТ 591-81		- Без ступени
Класс точности по ГОСТ 591-81		- 2
Диаметр окружности впадин	D _i	196,97
Допуск на разность шагов	δτ	0,12
Радиальное биение окружности впадин	F _o	0,25
Торцовое биение зубчатого венца		- 0,25
Диаметр делительной окружности	d _g	219,41
Свлягаемая цель	Ширина внутренних пластин	b 36,2
	Расстояние между внутренними пластинами	B _{вн} 25,4

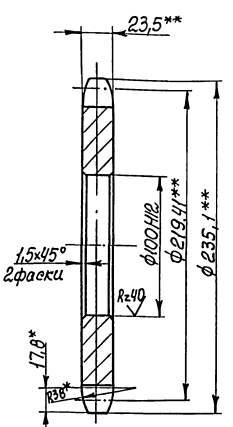
*Размеры для справок.

A φ02 ±

М146-01.04.300 СБ

Изм.	Лист	№ докум.	Подп.	Дата	Звездочка в сборе	Лит.	Масса	Масштаб	
Разраб.	Провер.	Технический	Зельцер	89-7					9,2
Т.контр.	Козлов	89-7			Сборочный чертеж	Лист	Листов	1	
Н.контр.	Козлов	89-7			Содержит деталировку				
						Водоканалпроект			
						Формат А3			

М146-01.04.301

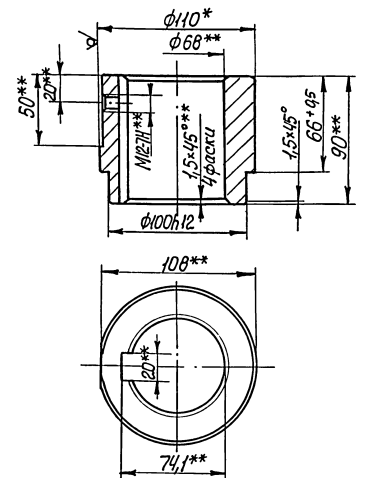


- 1.** Механическую обработку произвести по черт. М146-01.04.300 СБ.
- 2.* Размеры для справок.

М146-01.04.301

Изм.	Лист	№ докум.	Подп.	Дата	Звездочка	Лит.	Масса	Масштаб	
Разраб.	Провер.	Технический	Зельцер	89-7					5,56
Т.контр.	Козлов	89-7			Лист	Листов	1		
Н.контр.	Козлов	89-7			Сталь 20 ГОСТ 1050-74				
						Формат А4			

М146-01.04.302



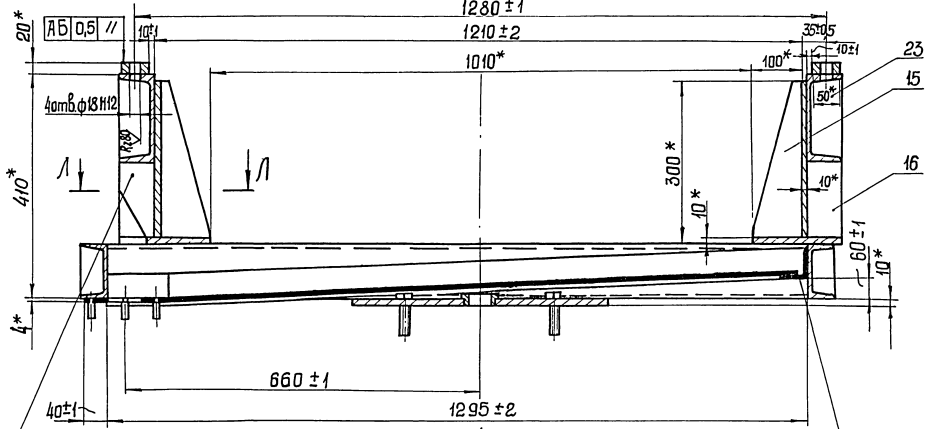
- 1.** Механическую обработку произвести по черт. М146-01.04.300 СБ.
- 2.* Размер для справок.

М146-01.04.302

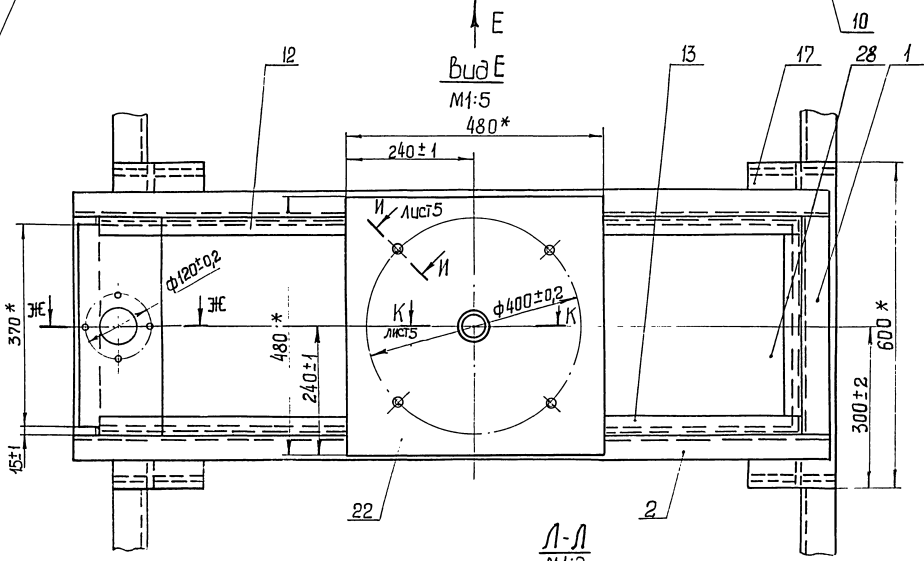
Изм.	Лист	№ докум.	Подп.	Дата	Ступица	Лит.	Масса	Масштаб	
Разраб.	Провер.	Технический	Зельцер	89-7					3,7
Т.контр.	Козлов	89-7			Лист	Листов	1		
Н.контр.	Козлов	89-7			Круг В-10 ГОСТ 2590-71				
						Ст 3 ГОСТ 535-79			
						Формат А4			

Лист № 001, Подобр. и дата Взам.инв.№ 89.02.01.04.302. Лист 1 из 1

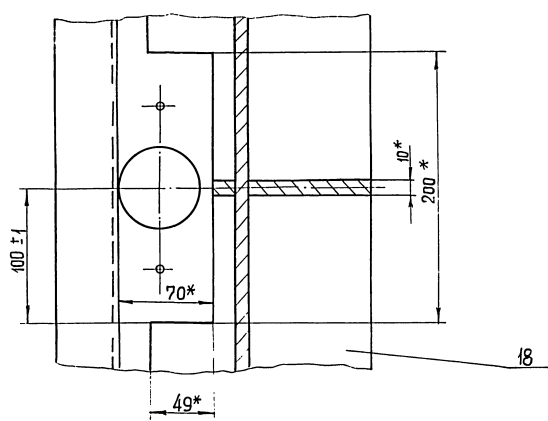
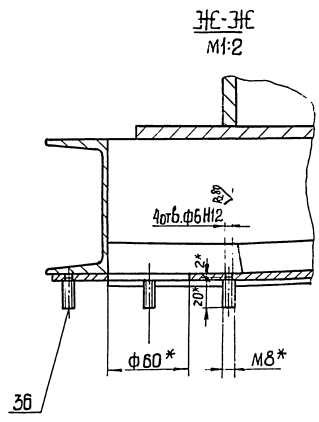
Г-Г лист 1
М1:5



ВУД Е
М1:5



А-А
М1:2



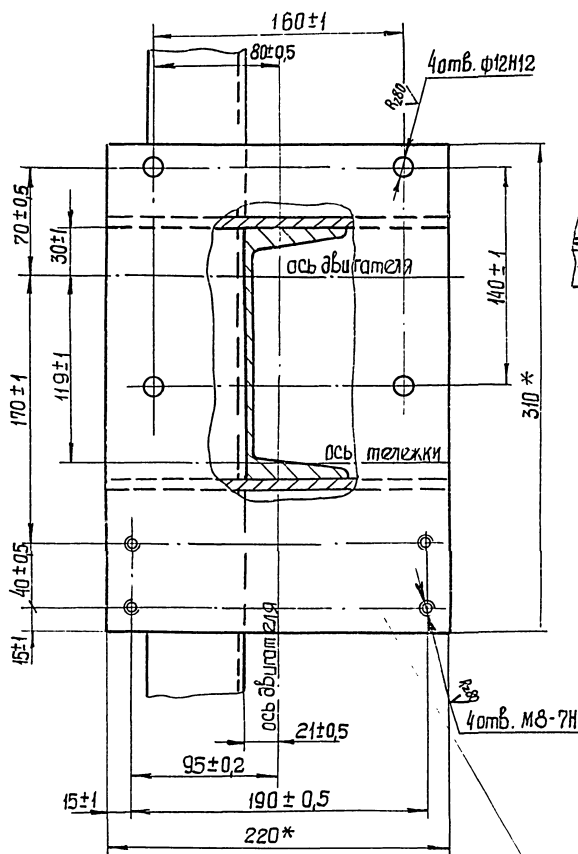
Туповые прокатные валы 902-2-015.86

И.В. Ковалев	И.В. Ковалев	И.В. Ковалев	И.В. Ковалев	И.В. Ковалев
И.В. Ковалев	И.В. Ковалев	И.В. Ковалев	И.В. Ковалев	И.В. Ковалев
И.В. Ковалев	И.В. Ковалев	И.В. Ковалев	И.В. Ковалев	И.В. Ковалев
И.В. Ковалев	И.В. Ковалев	И.В. Ковалев	И.В. Ковалев	И.В. Ковалев

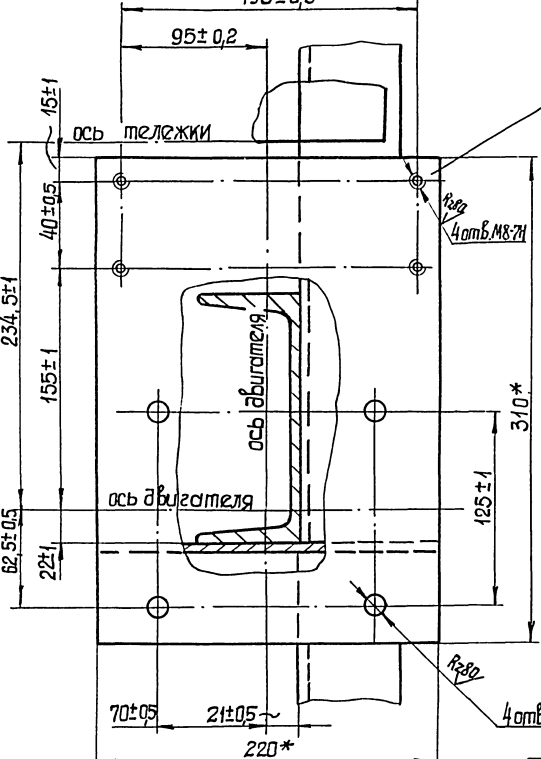
М 146-01.06.000СБ

Лист 2

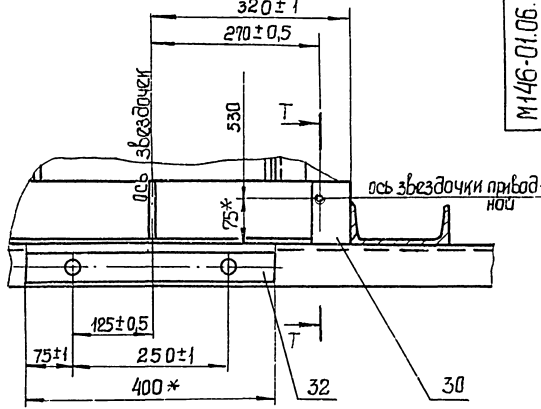
I лист 1
М1:2



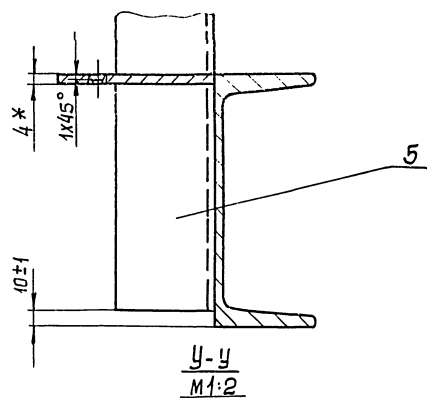
II лист 1
М1:2



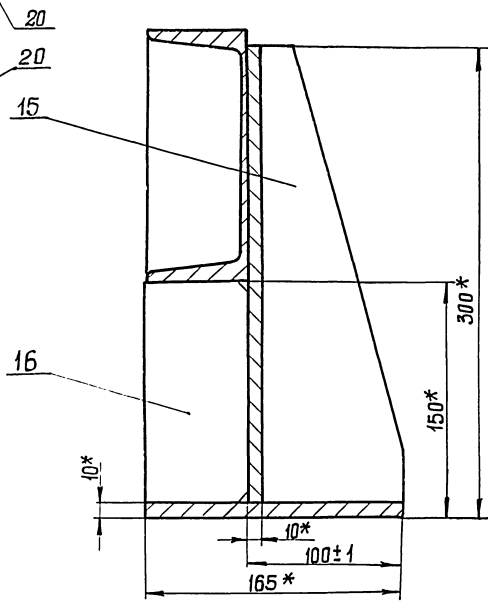
C-C лист 1
М1:5

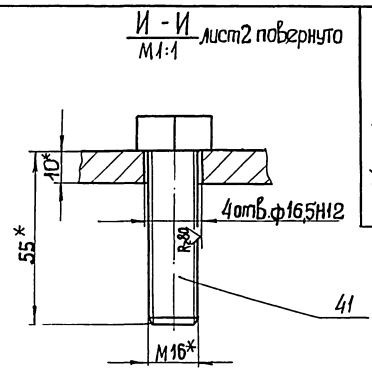
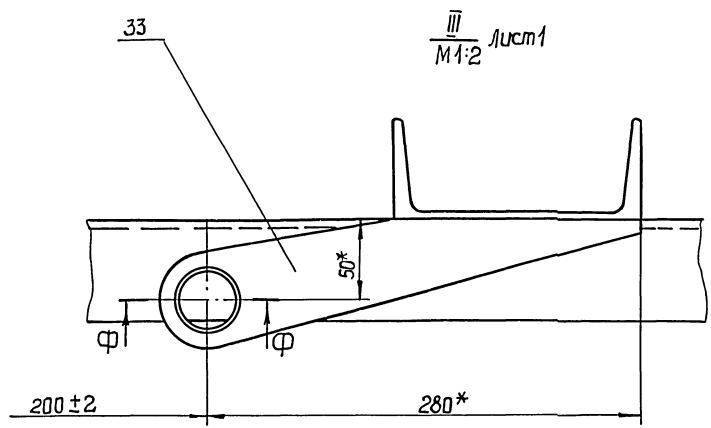


T-T повернуто
М1:2

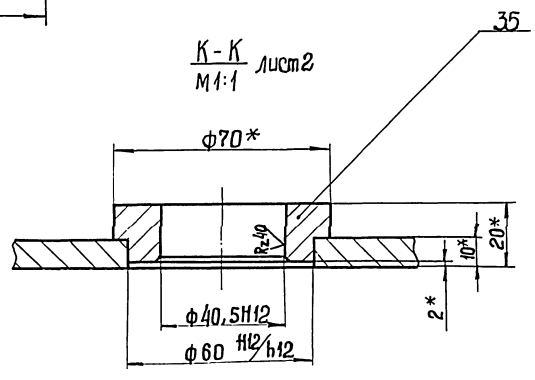
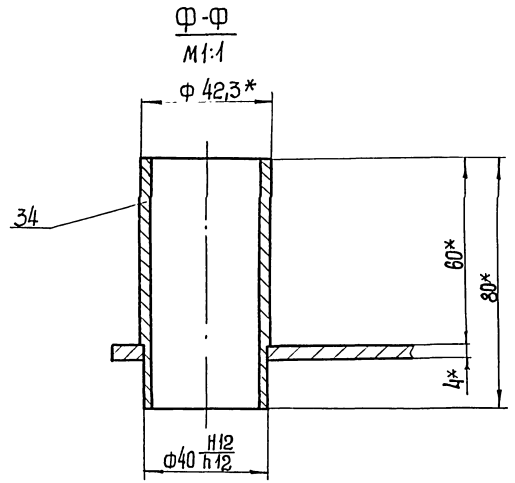


У-У
М1:2



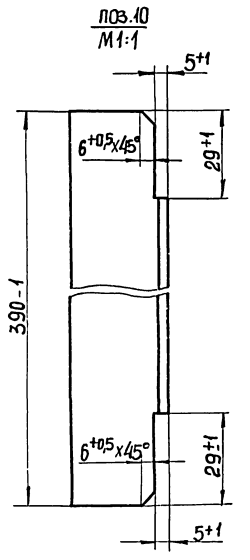
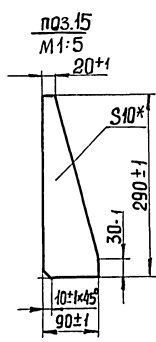
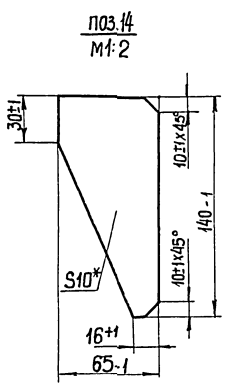
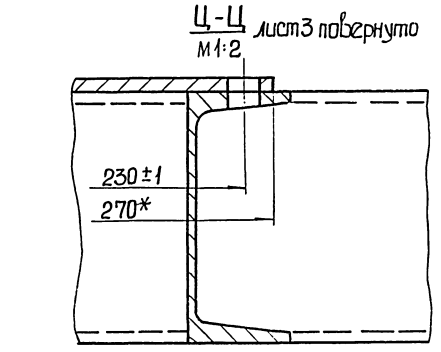
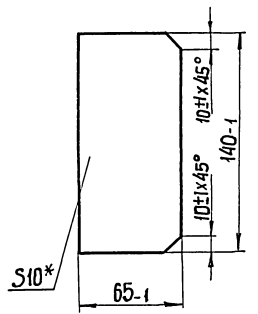
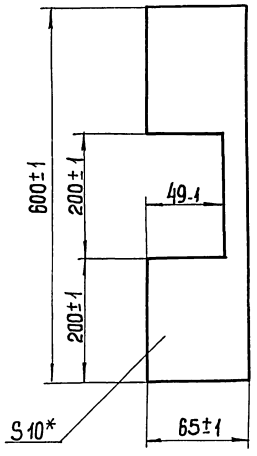
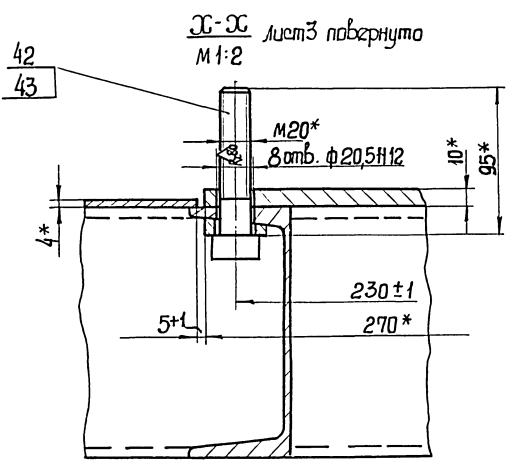


M146-01.06.000 СБ



поз. 18
M1:5

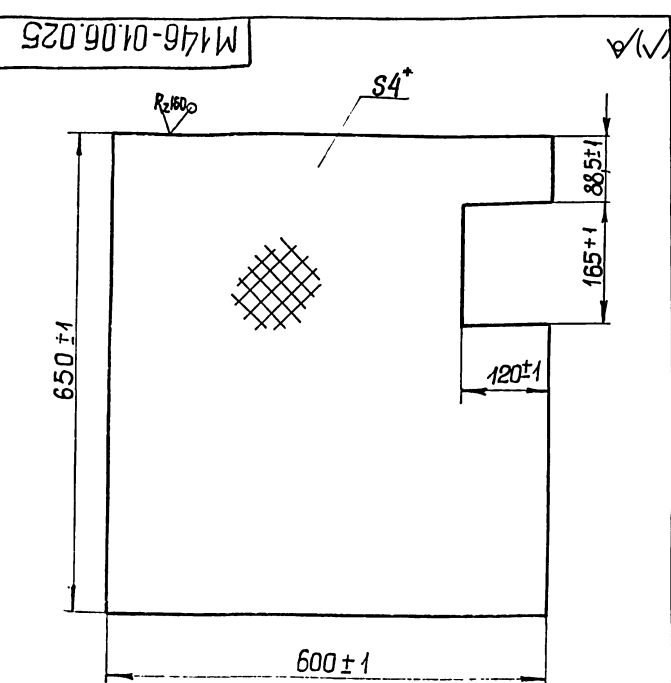
поз. 16
M1:2



Пилеры прорезные резания 902-2-015.86

№ п/з, № поста, № стан. и детали, наименование детали, материал, кол-во

Пилотное проектное решение 902-2-0415.26 Альбом III, ч.2



* Размер для справок

M 146-01.06.025

Лист

Лист	Масса	Масштаб
1	12,8	1:5

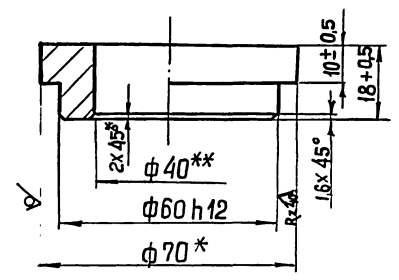
Лист 4 ГОСТ 8568-77
Ст.3 ГОСТ 535-79

Изм.	Лист	№ докум.	Подп.	Дата
Разраб.	Толчинский	№ 26		
Проб.	Толчинский			
Т. контр.	Эгльцер			
Н. контр.	Козлов			
Утв.				

формат А4

M146-01.06.033

R280 (✓)



- 1.* Размер для справок
- 2.** Механическую обработку производить по черт. М146-01.06.000.СБ

M 146-01.06.033

Втулка

Лист	Масса	Масштаб
1	0,3	1:1

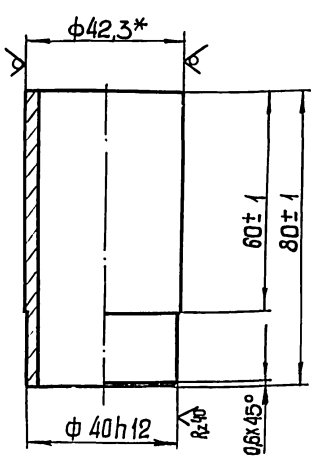
Круг 6-70 ГОСТ 2590-71
Ст.3 ГОСТ 535-79

Изм.	Лист	№ докум.	Подп.	Дата
Разраб.	Толчинский	№ 26		
Проб.	Толчинский			
Т. контр.	Эгльцер			
Н. контр.	Козлов			
Утв.				

формат А4

M146-01.06.032

R280 (✓)



* Размер для справок

M 146-01.06.032

Патрубок

Лист	Масса	Масштаб
1	0,2	1:1

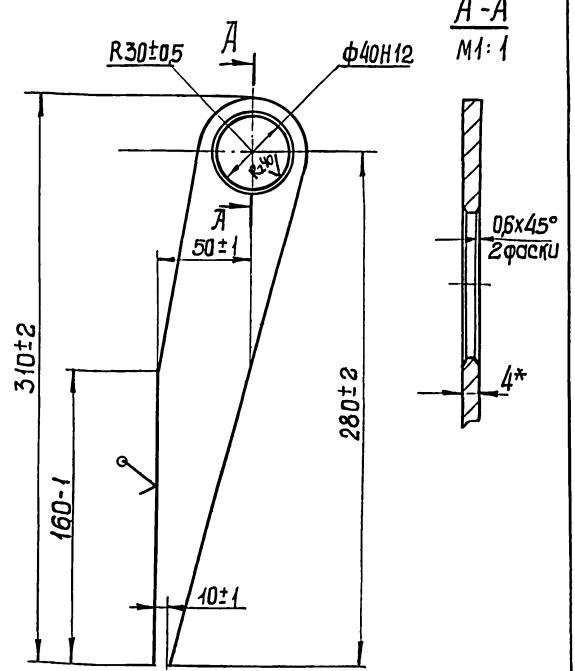
Труба 32-32 ГОСТ 3262-75

Изм.	Лист	№ докум.	Подп.	Дата
Разраб.	Толчинский	№ 26		
Проб.	Толчинский			
Т. контр.	Эгльцер			
Н. контр.	Козлов			
Утв.				

формат А4

M146-01.06.031

(✓) (✓)



* Размер для справок

M 146-01.06.031

Кронштейн

Лист	Масса	Масштаб
1	0,4	1:2

Лист 4 ГОСТ 19903-74
Ст.3 ГОСТ 14637-79

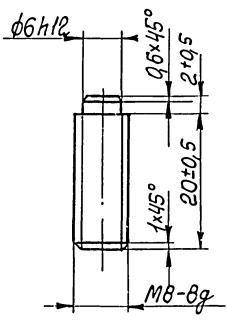
Изм.	Лист	№ докум.	Подп.	Дата
Разраб.	Толчинский	№ 26		
Проб.	Толчинский			
Т. контр.	Эгльцер			
Н. контр.	Козлов			
Утв.				

копировал Годовская 21748-05 32 формат А4

Имя, № докум., Подп., Дата
Разраб. Разраб. Инж. Мельник
Проб. Толчинский
Контр. Зельцер
И. контр. Колосов
И. контр. Ситов

М46-01.07.000 СБ

R240 (✓)



М146-01.06.034

Шпилька

Лит. Масса Масштаб
0,01 2:1

Ст 3 ГОСТ 380-71

Лист Листов 1
Госстрой СССР
Сюзьводоканалпроект
Саратовский
Водоканалпроект
Формат А4

Имя, № докум., Подп., Дата
Разраб. Разраб. Инж. Мельник
Проб. Толчинский
Контр. Зельцер
И. контр. Колосов
И. контр. Ситов

Формат Зона	№	Обозначение	Наименование	Кол.	Прим. замеч.
			Документация		
A3		М146-01.07.000 СБ	Сборочный чертеж		
			Материалы		
	1		Труба 25-3210СТ3262-75 L=3114±2	кг	7,5
	2		Лист 16ГОСТ19903-74 Ст 3ГОСТ16523-70	кг	1,0

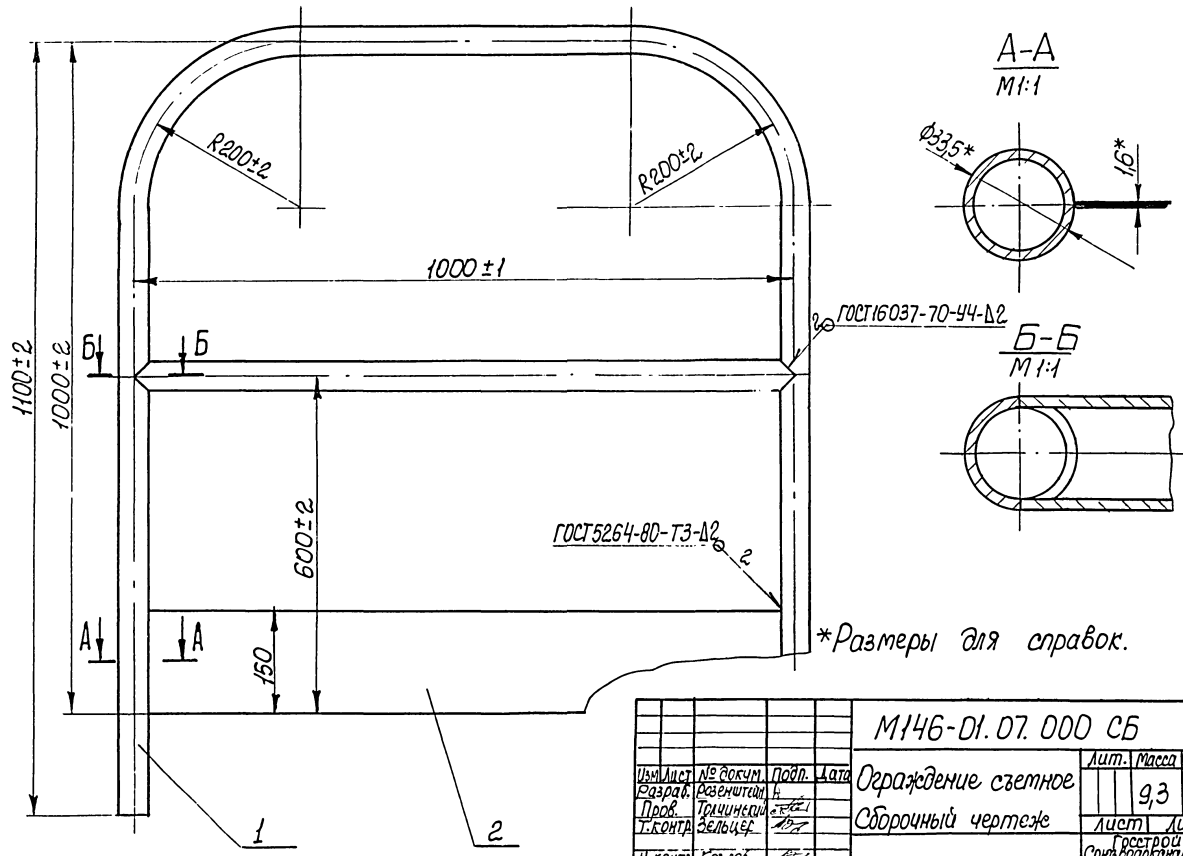
М146-01.07.000

Ограждение съёмное

Лит. Лист Листов
1
Госстрой СССР
Сюзьводоканалпроект
Саратовский
Водоканалпроект
Формат А4

Имя, № докум., Подп., Дата
Разраб. Разраб. Инж. Мельник
Проб. Толчинский
Контр. Зельцер
И. контр. Колосов
И. контр. Ситов

М146-01.07.000 СБ



*Размеры для справок.

М146-01.07.000 СБ

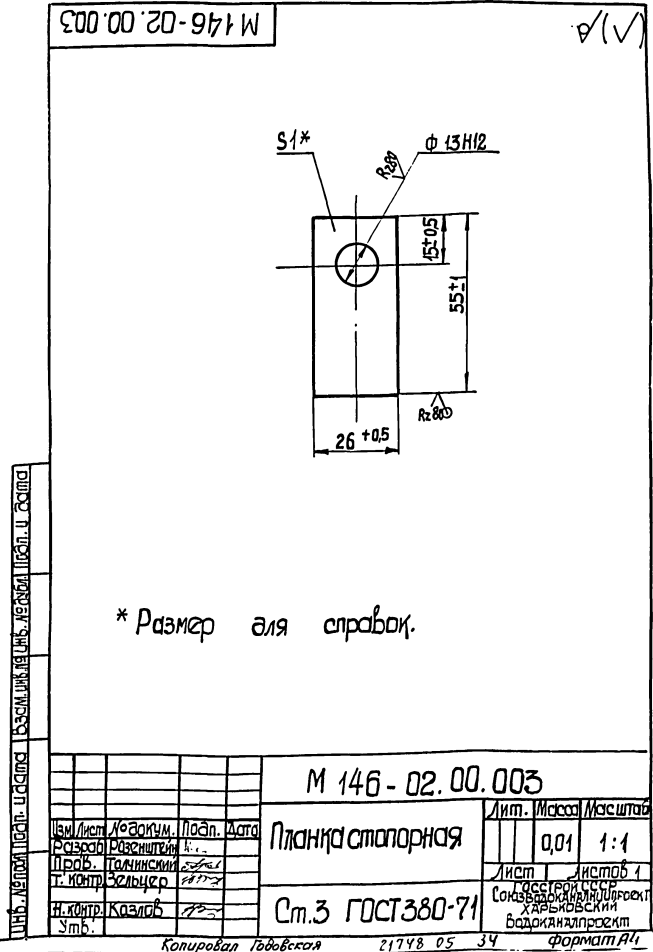
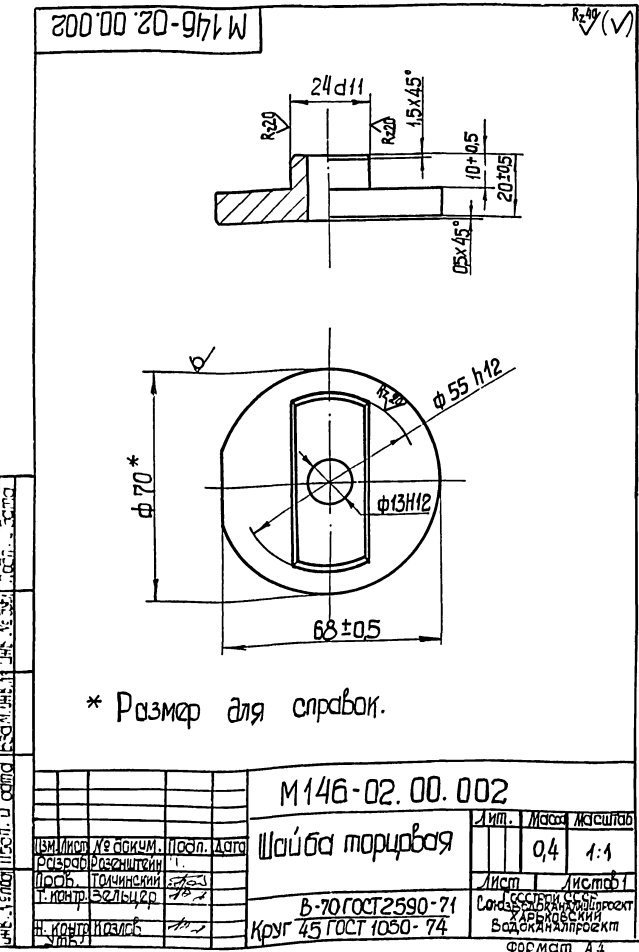
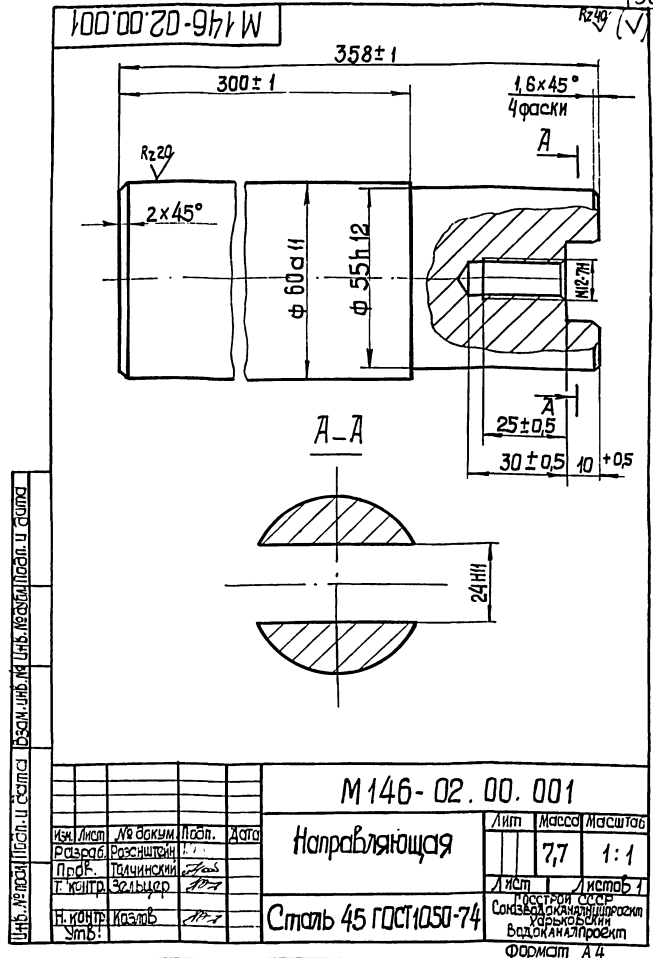
Ограждение съёмное
Сборочный чертеж

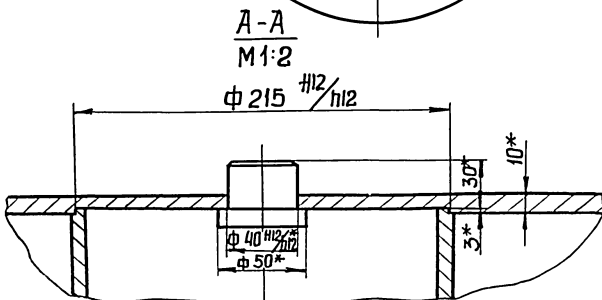
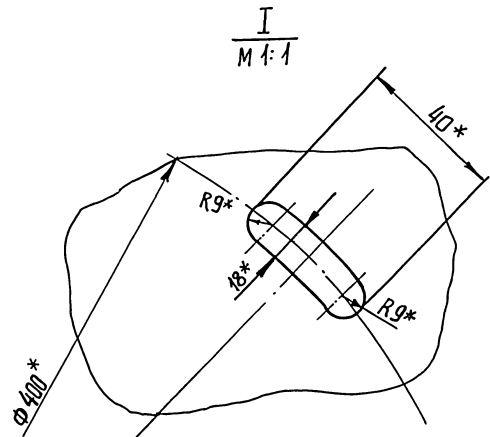
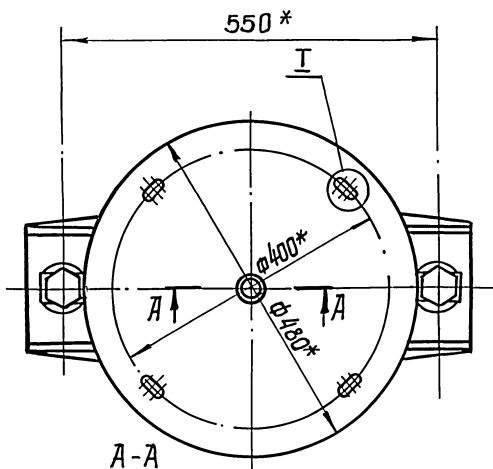
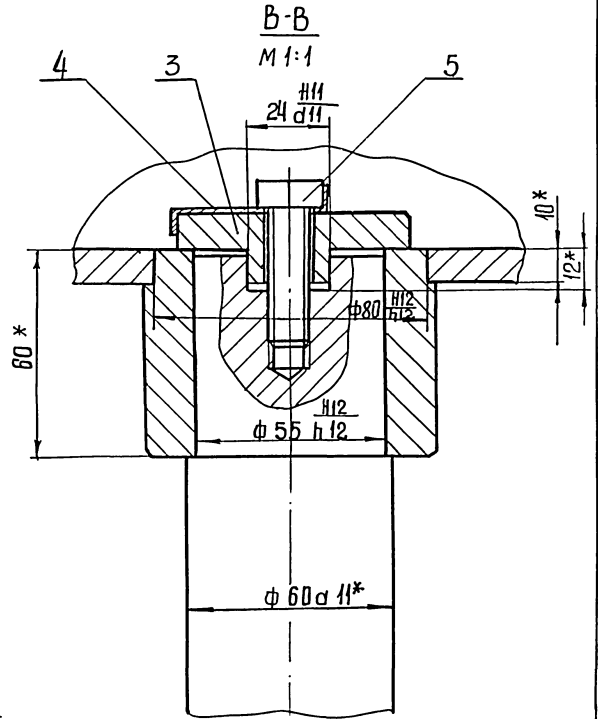
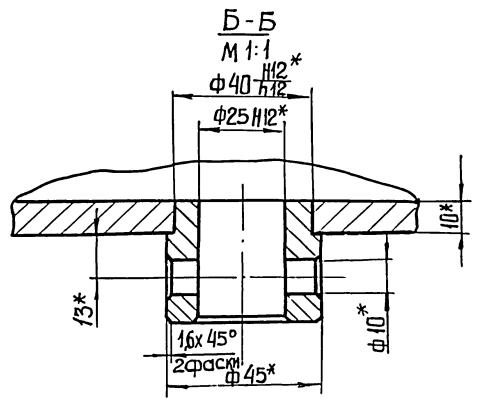
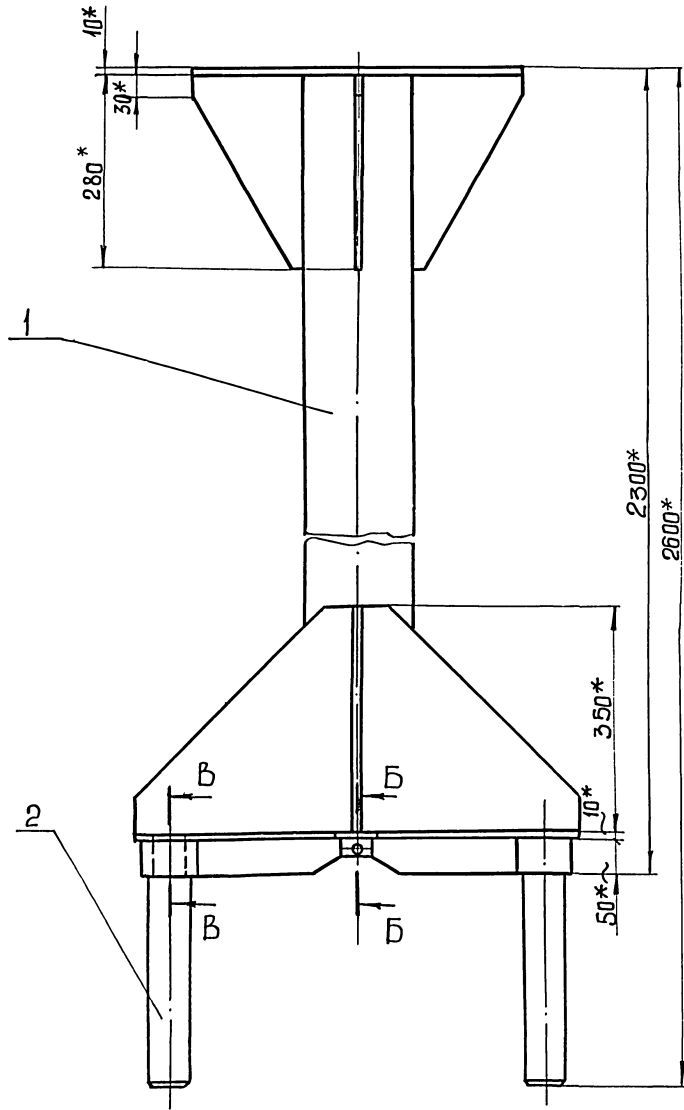
Лит. Масса Масштаб
9,3 1:5

Лист Листов 1
Госстрой СССР
Сюзьводоканалпроект
Саратовский
Водоканалпроект
Формат А3

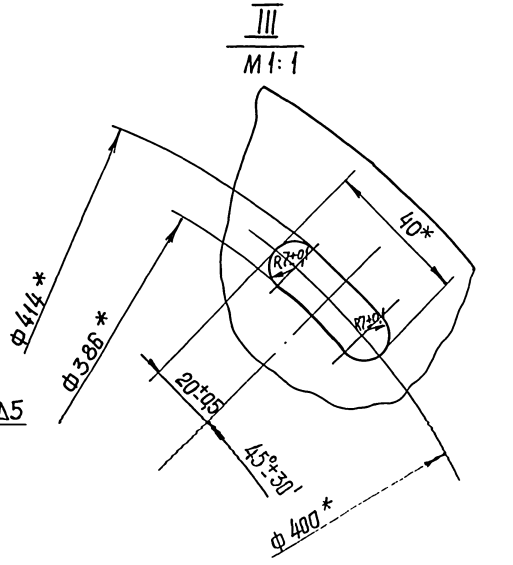
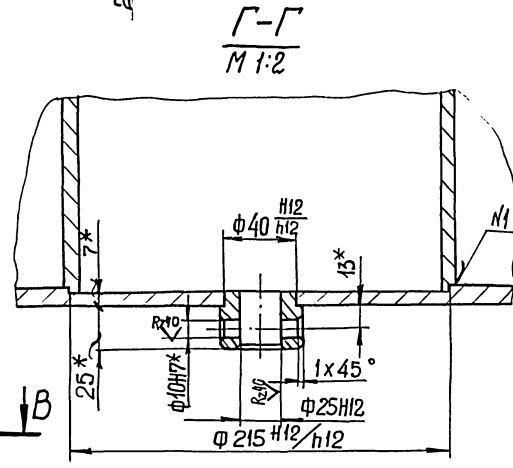
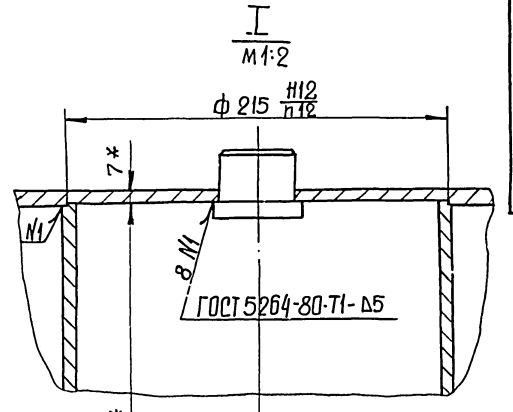
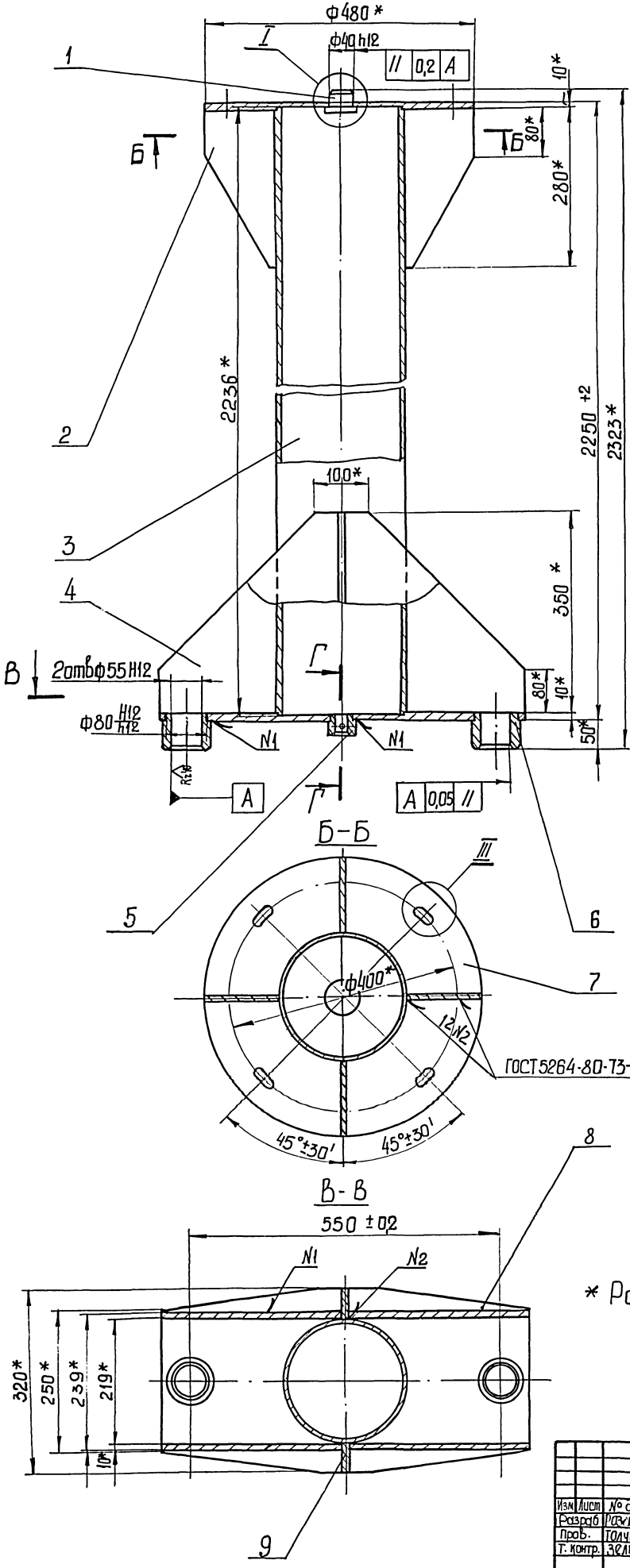
Обозначение	Наименование	Кол.	Примечание
	Документация		
M 146-02.00.000 СБ	Сборочный чертеж		
	Сборочные единицы		
1 M 146-02.01.000	Колонна	1	
	Детали		
2 M 146-02.00.001	Направляющая	2	
3 M 146-02.00.002	Шайба торцовая	2	
4 M 146-02.00.003	Планка сталорная	2	
	Стандартные изделия		
5	Болт М12х40.56 ГОСТ 783-70	2	

M 146-02.00.000			
Колонна в сборе			
Лист	Листов	Масштаб	Формат
04	1	1:1	A4
Составитель: [Имя] Проектировщик: [Имя] Проверщик: [Имя] Конструктор: [Имя] Утвердил: [Имя]			





				M146-02.00.000 СБ		
Изм.	Лист	№ докум.	подп.	Дата	Колонна в сборе	
Разраб.	Провер.	Технический	Сельцер			
					Сборный чертеж	
					Лист	Листов 1
					Госстандарт СССР Харьковский проект Бюро «Аналпроект»	



* Размеры для справок.

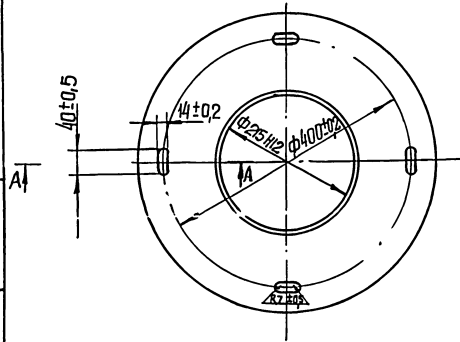
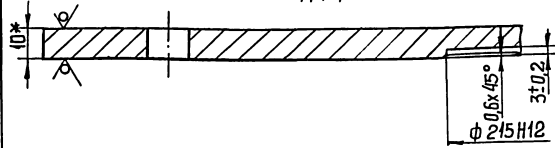
Изм. Колонки Проект. и детали. Изготовление. Сборка. Проверка. Подпись. Дата. Миллиметры. Проект. 902-2-0415.86

				М 146-02.01.000 СБ		Лист	Масштаб
Изм.	Лист	№ докум.	Подп.	Дата	Колонка Сварочный чертеж	1365	1:5
Разраб.	И.И.И.	И.И.И.	И.И.И.	И.И.И.		Лист	Листов 1
Проб.	И.И.И.	И.И.И.	И.И.И.	И.И.И.		Проект ССР Харьковский Водоканалпроект	
Г. контр.	И.И.И.	И.И.И.	И.И.И.	И.И.И.			
Н. И.И.	И.И.И.	И.И.И.	И.И.И.	И.И.И.			Формат АР
Умб.	И.И.И.	И.И.И.	И.И.И.	И.И.И.			

M 146-02.01.007

Rz40 (✓)

A-A
M 1:1



* Размер для справок.

M 146 - 02. 01. 007

Плита

Лист	Масса	Масштаб
17,0		1:5

Лист 10 ГОСТ 19903-74
Ст. 3 ГОСТ 14637-79

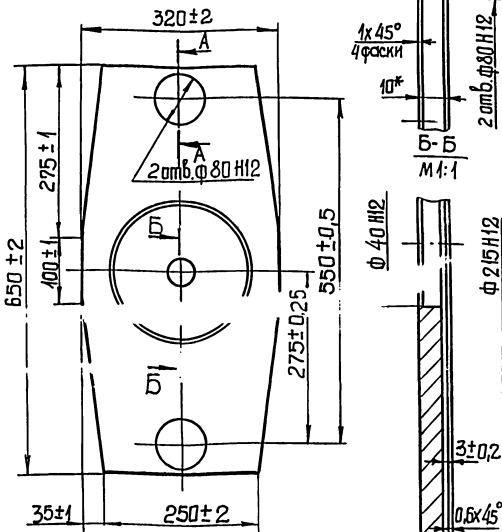
Госстрой СССР
Союзвсероблмашпроект
Уральский филиал
Всероссийский проект
формат А4

Изм.	Лист	№ докум.	Подп.	Дата
Разработ.	Проверенный	А.С.		
Проб.	Толчинский	Зильцер		
Т. контр.	Зильцер			
И. контр.	Козлов			
Умб.				

M 146-02.01.008

Rz40 (✓)

A-A
M 1:1



* Размер для справок.

M 146 - 02. 01. 008

Плита

Лист	Масса	Масштаб
12,5		1:5

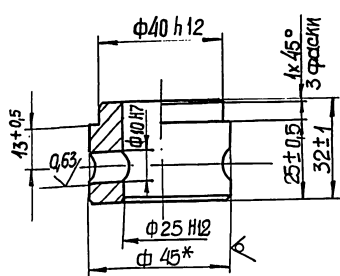
Лист 10 ГОСТ 19903-74
Ст. 3 ГОСТ 14637-79

Госстрой СССР
Союзвсероблмашпроект
Уральский филиал
Всероссийский проект
формат А4

Изм.	Лист	№ докум.	Подп.	Дата
Разработ.	Проверенный	А.С.		
Проб.	Толчинский	Зильцер		
Т. контр.	Зильцер			
И. контр.	Козлов			
Умб.				

M 146-02.01.005

Rz80 (✓)



* Размер для справок.

M 146 - 02. 01. 005

Банка

Лист	Масса	Масштаб
0,3		1:1

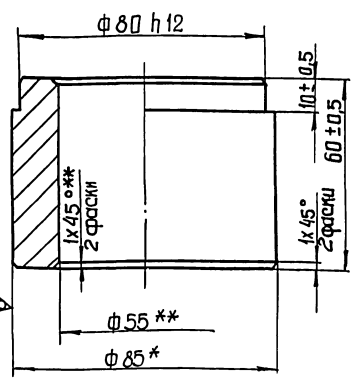
Лист 8-45 ГОСТ 2590-71
Ст. 3 ГОСТ 535-79

Госстрой СССР
Союзвсероблмашпроект
Уральский филиал
Всероссийский проект

Изм.	Лист	№ докум.	Подп.	Дата
Разработ.	Проверенный	А.С.		
Проб.	Толчинский	Зильцер		
Т. контр.	Зильцер			
И. контр.	Козлов			
Умб.				

M 146-02.01.006

Rz80 (✓)



- * Размер для справок.
- ** Механическую обработку произвести по черт. M 146 - 02. 01. 000св.

M 146 - 02. 01. 006

Банка

Лист	Масса	Масштаб
1,6		1:1

Лист 8-85 ГОСТ 2590-71
Ст. 3 ГОСТ 535-79

Госстрой СССР
Союзвсероблмашпроект
Уральский филиал
Всероссийский проект

Изм.	Лист	№ докум.	Подп.	Дата
Разработ.	Проверенный	А.С.		
Проб.	Толчинский	Зильцер		
Т. контр.	Зильцер			
И. контр.	Козлов			
Умб.				

Лист III, ч. 2

Имя, фамилия, отчество, должность, дата

Имя, фамилия, отчество, должность, дата

Формат	Зона	Лист	Обозначение	Наименование	Кол.	Примечание
				Документация		
A2			M 146-03.00.000 СБ	Сборочный чертеж		
				Сборочные единицы		
A4	1		M 146-03.01.000	Звездочка в сборе	2	
A4	2		M 146-03.02.000	Траверса	1	
				Детали		
A4	3		M 146-03.00.001	Болт	1	
A4	4		M 146-03.00.002	Шайба тарцовая	2	
A4	5		M 146-03.00.003	Планка ступорная	2	
A4	6		M 146-03.00.004	Планка	1	
A4	7		M 146-03.00.005	Амортизатор	4	
A4	8		M 146-03.00.006	Гайка специальная	2	
				Стандартные изделия		
		9		Болт M12x25.58 ГОСТ 7798-70	4	
		10		Шайба 36 ГОСТ 11371-78	2	

Имя Лист № докум. Подп. Дата			M 146-03.00.000		
Разработчик	Лист	Листов	Блок звездочек натяжных		
Проверен	1	1	Лит.	Лист	Листов
Руководитель			Госстрой СССР		
И.контр.			Совнархоз СССР		
Утв.			Водокавалитпроект		
			формат А4		

Формат	Зона	Лист	Обозначение	Наименование	Кол.	Примечание
				Документация		
A3			M 146-03.01.000 СБ	Сборочный чертеж		
				Сборочные единицы		
A3	1		M 146-03.01.100	Звездочка	1	
				Детали		
A4	2		M 146-03.01.001	Втулка	2	

Имя Лист № докум. Подп. Дата			M 146-03.01.000		
Разработчик	Лист	Листов	Звездочка в сборе		
Проверен	1	1	Лит.	Лист	Листов
Руководитель			Госстрой СССР		
И.контр.			Совнархоз СССР		
Утв.			Водокавалитпроект		
			формат А4		

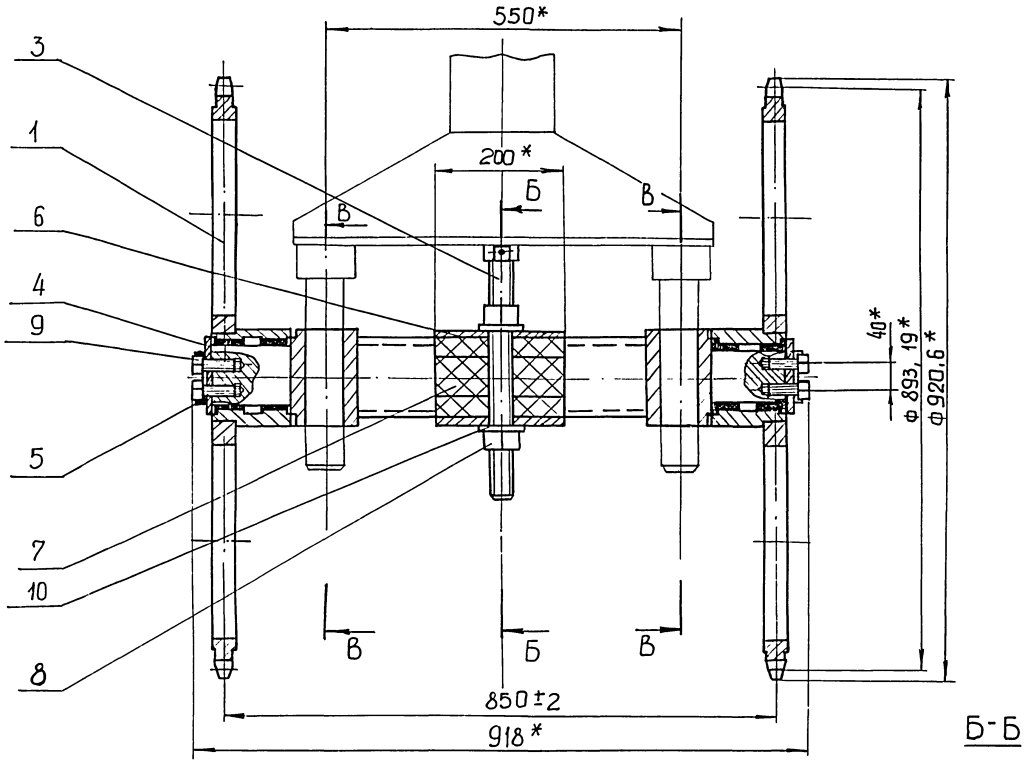
Формат	Зона	Лист	Обозначение	Наименование	Кол.	Примечание
				Документация		
A3			M 146-03.01.100	Сборочный чертеж		
				Детали		
A4	1		M 146-03.01.101	Ступица	1	
A4	2		M 146-03.01.102	Диск	1	

Имя Лист № докум. Подп. Дата			M 146-03.01.100		
Разработчик	Лист	Листов	Звездочка		
Проверен	1	1	Лит.	Лист	Листов
Руководитель			Госстрой СССР		
И.контр.			Совнархоз СССР		
Утв.			Водокавалитпроект		
			формат А4		

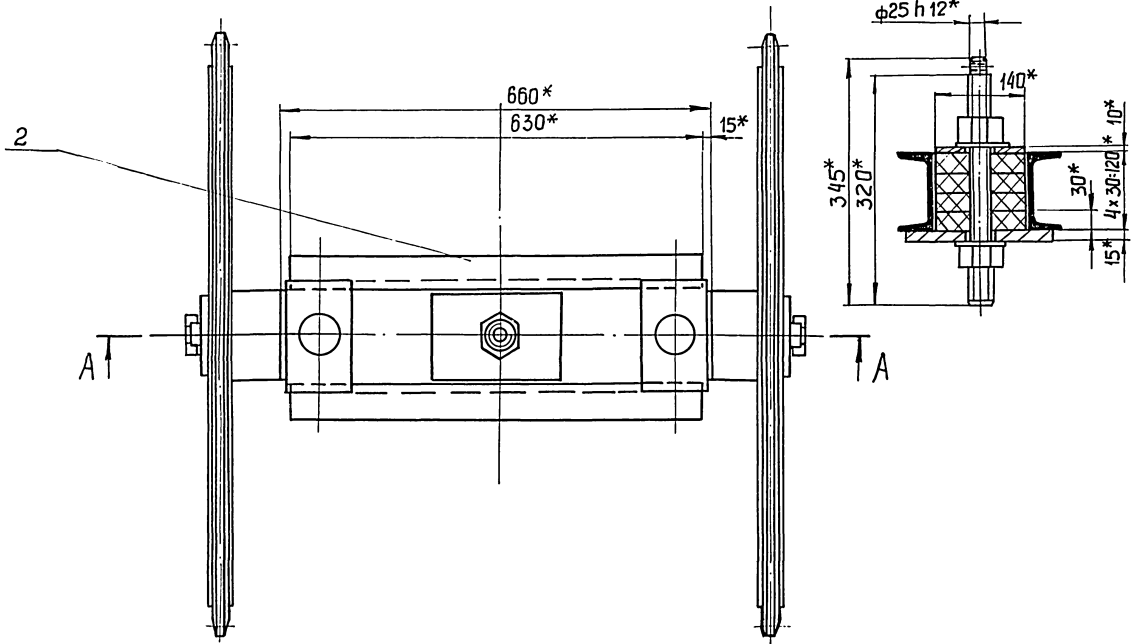
Формат	Зона	Лист	Обозначение	Наименование	Кол.	Примечание
				Документация		
A3			M 146-03.02.000 СБ	Сборочный чертеж		
				Детали		
A4	1		M 146-03.02.001	Цапфа	2	
A4	2		M 146-03.02.002	Плита	1	
B4	3		M 146-03.02.003	Швеллер		
				Швеллер № 12 ГОСТ 8240-72		
				Л-630±1	2	66 кг

Имя Лист № докум. Подп. Дата			M 146-03.02.000		
Разработчик	Лист	Листов	Траверса		
Проверен	1	1	Лит.	Лист	Листов
Руководитель			Госстрой СССР		
И.контр.			Совнархоз СССР		
Утв.			Водокавалитпроект		
			формат А4		

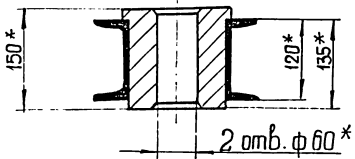
A-A



B-B



B-B



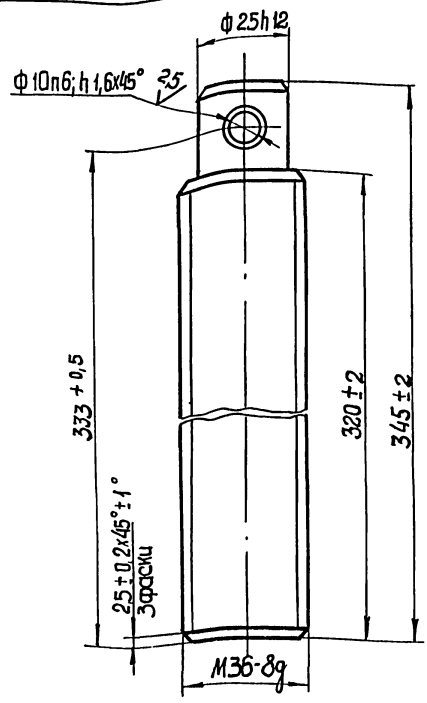
* Размер для справки.

Милорадов пружинные решения 9102-2-0415.86

Исполнение: 1:5

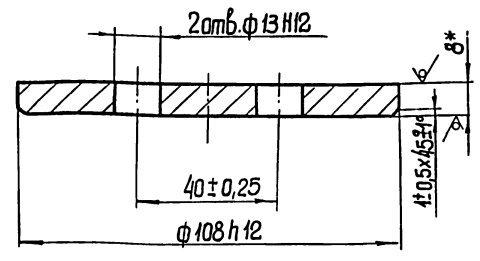
				М 146-03.00.0000СБ		
Изм.	Лист	№ докум.	Подп.	Датум	Лист	Масштаб
					255	1:5
Резавб. РОЗНИШЕВИЧ Пров. ПОЛИНСКИЙ Т. контр. ЗЕЛЬЦЕР				Блок звездочек натяжных сборочный чертёж		
И. контр. ДАВИДОВ				Лист 1 Листов 1 ГОСТ 21.014-83 Соединительные детали и устройства вращающихся элементов		

100.00.03.00.001 M146-03.00.001 Rz40 (V)



Лист	№ докум.	Подп.	Дата	Лит.	Масса	Масштаб
Разраб.	Разенштейн				2,6	1:1
Проб.	Толчинский			Лист	Листов 1	
Т. контр.	Эзельцер			Госстрой СССР Сибирский филиал Уральский Водоканалпроект Формат А4		
Н. контр.	Козлов			Сталь 45 ГОСТ1050-74		
Утв.				М146-03.00.001 Винт		

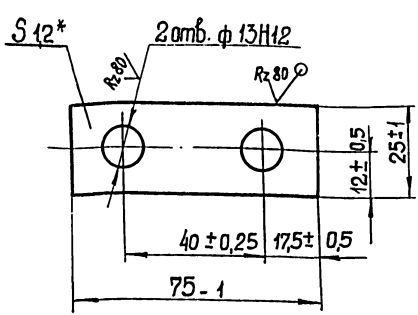
200.00.03.00.002 M146-03.00.002 Rz80 (V)



Лист	№ докум.	Подп.	Дата	Лит.	Масса	Масштаб
Разраб.	Разенштейн				0,6	1:1
Проб.	Толчинский			Лист	Листов 1	
Т. контр.	Эзельцер			Госстрой СССР Сибирский филиал Уральский Водоканалпроект Формат А4		
Н. контр.	Козлов			Лист 8 ГОСТ 19903-74 Ст 3 ГОСТ 14637-79		
Утв.				М146-03.00.002 Фланец торцевой		

* Размер для справок

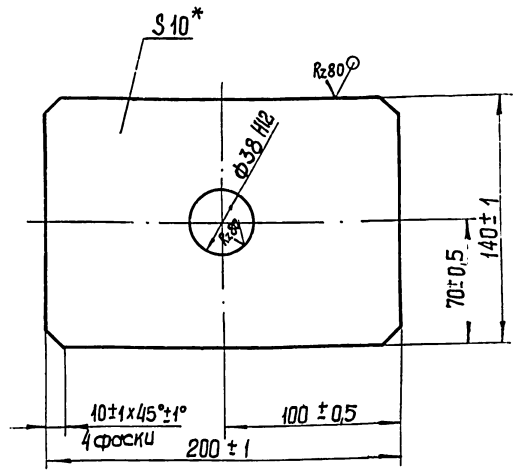
200.00.03.00.003 M146-03.00.003 (V)



Лист	№ докум.	Подп.	Дата	Лит.	Масса	Масштаб
Разраб.	Разенштейн				0,02	1:1
Проб.	Толчинский			Лист	Листов 1	
Т. контр.	Эзельцер			Госстрой СССР Сибирский филиал Уральский Водоканалпроект Формат А4		
Н. контр.	Козлов			Лист 12 ГОСТ 19903-74 Ст 3 ГОСТ 14637-79		
Утв.				М146-03.00.003 Планка стальная		

* Размер для справок.

200.00.03.00.004 M146-03.00.004 (V)



Лист	№ докум.	Подп.	Дата	Лит.	Масса	Масштаб
Разраб.	Разенштейн				2,1	1:2
Проб.	Толчинский			Лист	Листов 1	
Т. контр.	Эзельцер			Госстрой СССР Сибирский филиал Уральский Водоканалпроект Формат А4		
Н. контр.	Козлов			Лист 10 ГОСТ 19903-74 Ст 3 ГОСТ 14637-79		
Утв.				М146-03.00.004 Планка		

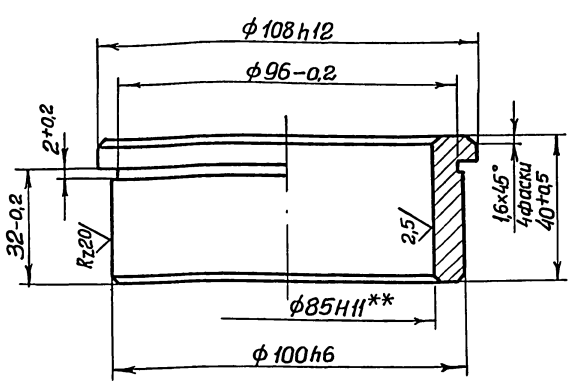
* Размер для справок.

Типовые проектные решения 902-2-0145-86 ЛибДом III, ч.2

Шиб.ж.госпр. Подпись и дата. Взлом шиб.ж. Шиб.ж.госпр. Подпись и дата

M 146-03.01.001

Rz40 (V)



Размеры выполнить по черт. М146-03.01.000СБ

M 146-03.01.001

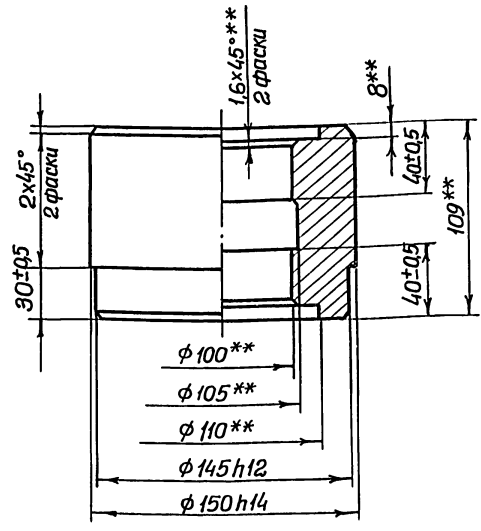
Втулка

Лит.	Масса	Масштаб
	0,8	1:1
Лист 1 Листов 1		
Госстрой СССР Союзводоканалпроект Харьковский Водоканалпроект формат А4		

бр. АЭЛГ-4 ГОСТ 1628-78

M 146-03.01.101

Rz40 (V)



** Размеры выполнить по черт. М146-03.01.100СБ

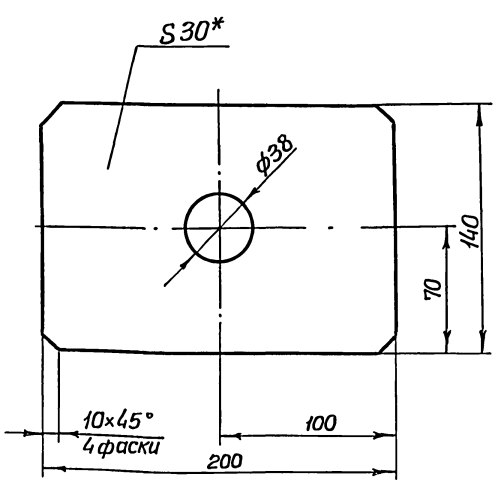
M 146-03.01.101

Ступица

Лит.	Масса	Масштаб
	7,7	1:2
Лист 1 Листов 1		
Госстрой СССР Союзводоканалпроект Харьковский Водоканалпроект формат А4		

Ст.3 гост 380-71

M 146-03.00.005



* Размер для справок.

M 146-03.00.005

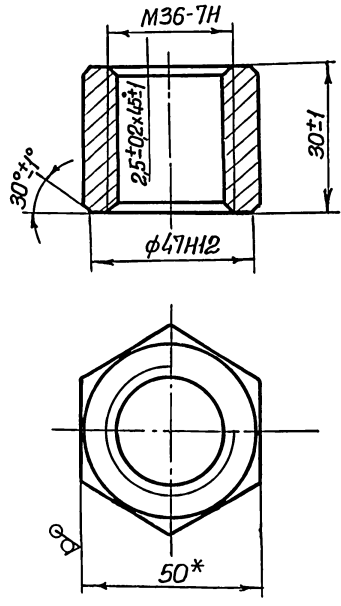
Амортизатор

Лит.	Масса	Масштаб
	0,4	1:2
Лист 1 Листов 1		
Госстрой СССР Союзводоканалпроект Харьковский Водоканалпроект формат А4		

Пластина I, ОМБ-Т-30
ГОСТ 7338-77

M 146-03.00.006

Rz40 (V)



M 146-03.00.006

Гайка специальная

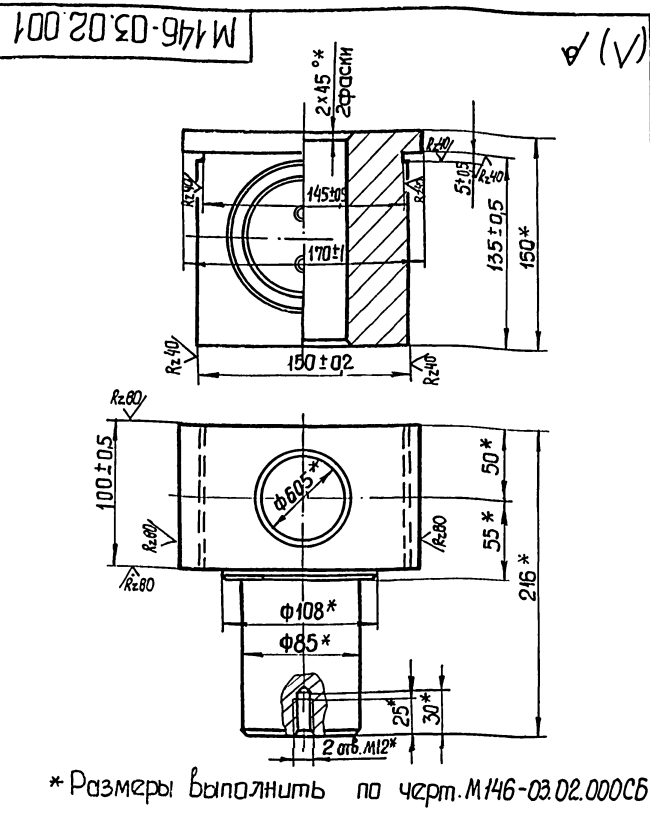
Лит.	Масса	Масштаб
	0,2	1:1
Лист 1 Листов 1		
Госстрой СССР Союзводоканалпроект Харьковский Водоканалпроект формат А4		

Пруток ЛЭМ МЦ 59-1-1тш
НТ-50 ГОСТ 2060-73

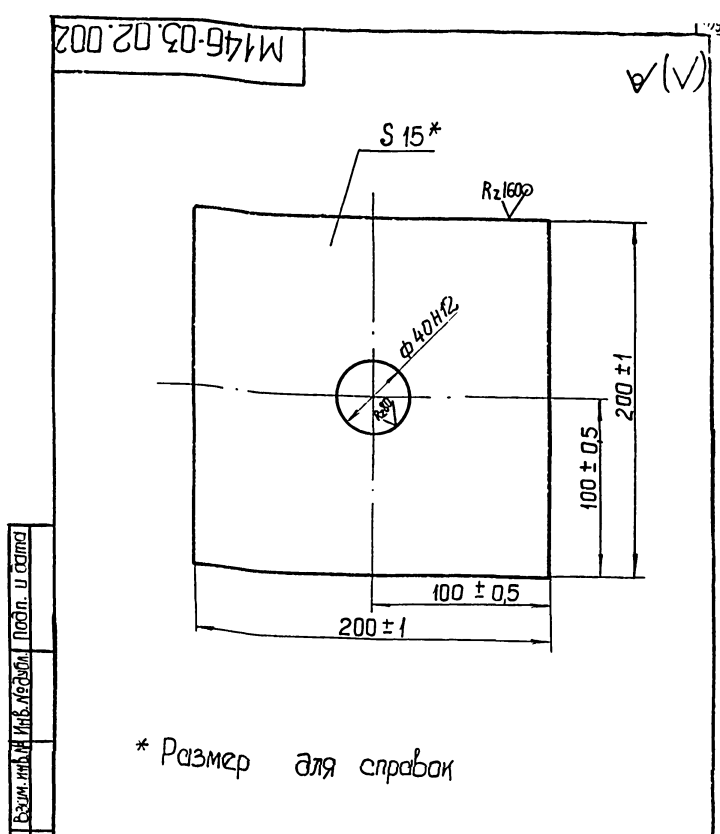
Шиб.ж.госпр. Подпись и дата. Взлом шиб.ж. Шиб.ж.госпр. Подпись и дата

Шиб.ж.госпр. Подпись и дата. Взлом шиб.ж. Шиб.ж.госпр. Подпись и дата

Инв. Листы, Подп. и дата. Взам. инв. № Инв. № докум. Подп. и дата. Титульные проектные решения 902-2-0415.96 Являем Д.ч.2



М 146-03.02.001			
Изм.	Лист	№ докум.	Подп.
Разработ.	Развинтский	1	
Проб.	Толчинский		
Т. контр.	Зельцер		
Н. контр.	Козлов		
Утв.			
Царфа		Лист	Масштаб
		19,5	1:2,5
Сталь 10 ГОСТ 1050-74		Лист	Листов
			1
Госстрой СССР Согласован в проекте ХАБТОВСКИЙ Водокапальный проект ФОРМАТ А4			



М 146-03.02.002			
Изм.	Лист	№ докум.	Подп.
Разработ.	Развинтский	1	
Проб.	Толчинский		
Т. контр.	Зельцер		
Н. контр.	Козлов		
Утв.			
Плита		Лист	Масштаб
		4,6	1:2
Лист 15 ГОСТ 19903-74		Лист	Листов
			1
Госстрой СССР Согласован в проекте ХАБТОВСКИЙ Водокапальный проект ФОРМАТ А4			

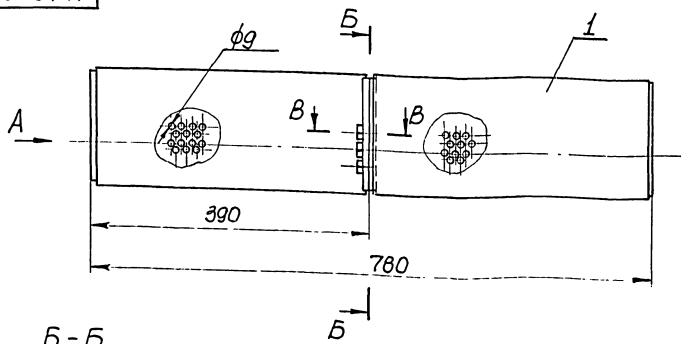
Формат	Зона	Поз.	Обозначение	Наименование	Кол.	Примечание
				Документация		
A3			М 146-04.00.000СБ	Сборочный чертеж		
				Сборочные единицы		
A4		1	М 146-04.01.000	Ковш	2	
				Стандартные изделия		
		2		Болт М10х25.56 ГОСТ 7798-70	4	
		3		Гайка М10.5 ГОСТ 5915-70	4	
		4		Шайба 10.65 ГОСТ 6402-70	4	

М 146-04.00.000			
Изм.	Лист	№ докум.	Подп.
Разработ.	Развинтский	1	
Проб.	Толчинский		
Т. контр.	Зельцер		
Н. контр.	Козлов		
Утв.			
Ковш в сборе		Лист	Листов
			1
Госстрой СССР Согласован в проекте ХАБТОВСКИЙ Водокапальный проект ФОРМАТ А4			

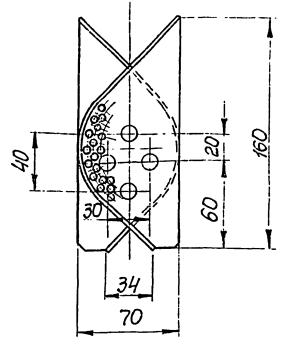
Формат	Зона	Поз.	Обозначение	Наименование	Кол.	Примечание
				Документация		
A3			М 146-04.01.000СБ	Сборочный чертеж		
				Детали		
A4		1	М 146-04.01.001	Стенка	2	
A3		2	М 146-04.01.002	Лист	1	

М 146-04.01.000			
Изм.	Лист	№ докум.	Подп.
Разработ.	Развинтский	1	
Проб.	Толчинский		
Т. контр.	Зельцер		
Н. контр.	Козлов		
Утв.			
Ковш		Лист	Листов
			1
Госстрой СССР Согласован в проекте ХАБТОВСКИЙ Водокапальный проект ФОРМАТ А4			

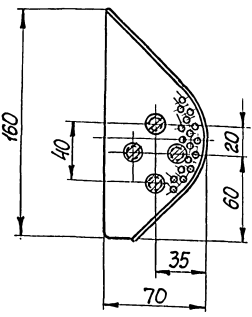
9200001070-9141M



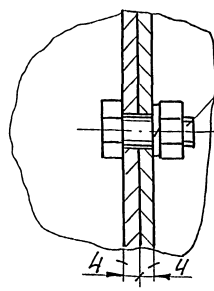
Вид А
М 1:2



Б-Б
М 1:2



Б-Б
М 1:1



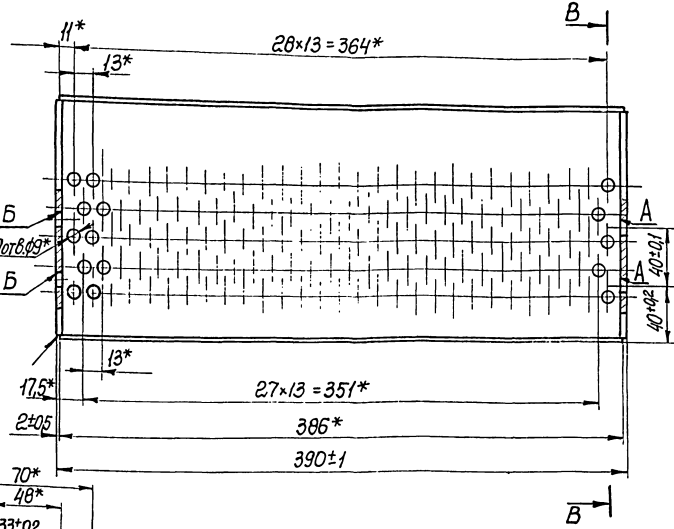
- 2
- 3
- 4

Размеры для справок.

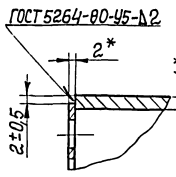
				M146-04.00.000СБ			Лист	Масса	Масштаб
Изм.	Лист	№ докум.	Полн.	Дата	Ковш в сборе Сборочный чертеж			2,9	1:4
Разработ.	В.И.Иванов	Провер.	С.С.Сидоров	Дата			Лист	Листов	1
Проект.	Г.И.Иванов	Эксперт.	С.С.Сидоров	Дата			Госстандарт СССР Соединительный лист Взаимозаменяемость		
И. контр.	Козлов	Утв.	С.С.Сидоров	Дата			формат А3		

Лист 1 из 1 Листов в сборе 1 из 1

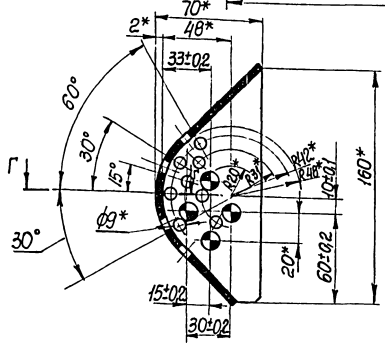
920001070-9141M



Г-Г
М 1:1



Б-Б



1. Несовместность отв. Б относительно А не более 0,02 мм.
- 2.* Размеры для справок.

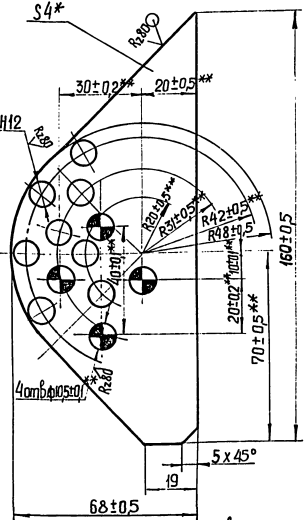
				M146-04.01.000СБ			Лист	Масса	Масштаб
Изм.	Лист	№ докум.	Полн.	Дата	Ковш Сборочный чертеж			1,5	1:2
Разработ.	В.И.Иванов	Провер.	С.С.Сидоров	Дата			Лист	Листов	1
Проект.	Г.И.Иванов	Эксперт.	С.С.Сидоров	Дата			Госстандарт СССР Соединительный лист Взаимозаменяемость		
И. контр.	Козлов	Утв.	С.С.Сидоров	Дата			формат А3		

Лист 1 из 1 Листов в сборе 1 из 1

Лист 146-04.01.001

Пилонные раскрывные решетки 902-2-1415.95 Альбом Д. ч. 2

M 146-04.01.001



1.* Механическую обработку произвести совместно с 2* в 2х листах черт. М146-04.01.001.
2.* Размер для справок.

M 146-04.01.001

Стенка

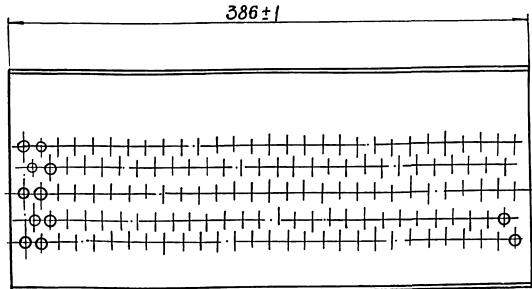
Лит. (Масса) Масштаб

Лист 0,17 1:1

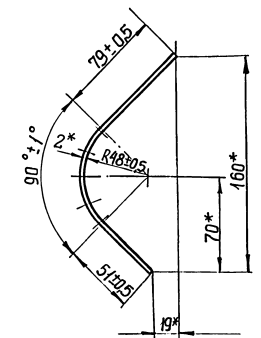
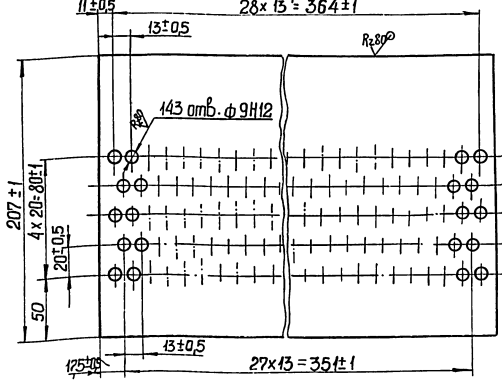
Лист 4 ГОСТ 19903-74
Ст. 3 ГОСТ 14637-79

Бюро Строительного
Снабжения
Специализированный
Экспертный центр
формат А4

M 146-04.01.002



Развертка
28x13 = 364±1



* Размеры для справок.

M 146-04.01.002

Лист

Лит. (Масса) Масштаб

Лист 1 1:2

Лист 20 ГОСТ 19903-74
Ст. 3 ГОСТ 16523-70

Бюро Строительного
Снабжения
Специализированный
Экспертный центр
формат А3

Обозначение	Наименование	Кол.	Примечание
	Демонтажная		
* M 146-05.00.000 СБ	Сборочный чертёж	1	А2x2
	Детали		
A4 1 M 146-05.00.001	Бойбюна	1	
	Уголок 63x2x2x107858-78		
	Ст.3 ГОСТ 585-79		
B4 2 M 146-05.00.002	∠ = 98±1	1	0,19 кг
B4 3 M 146-05.00.003	∠ = 98±1	1	0,19 кг
B4 4 M 146-05.00.004	∠ = 1078±1	1	2,06 кг
A4 5 M 146-05.00.005	Уголок	1	
A4 6 M 146-05.00.006	Уголок	1	
A4 7 M 146-05.00.007	Стенка	1	
A3 8 M 146-05.00.008	Лист	1	

Лист 146-05.00.000

M 146-05.00.000

Ограждение

Лит. Лист Листов

Лист 1 1 1

Бюро Строительного
Снабжения
Специализированный
Экспертный центр
формат А4

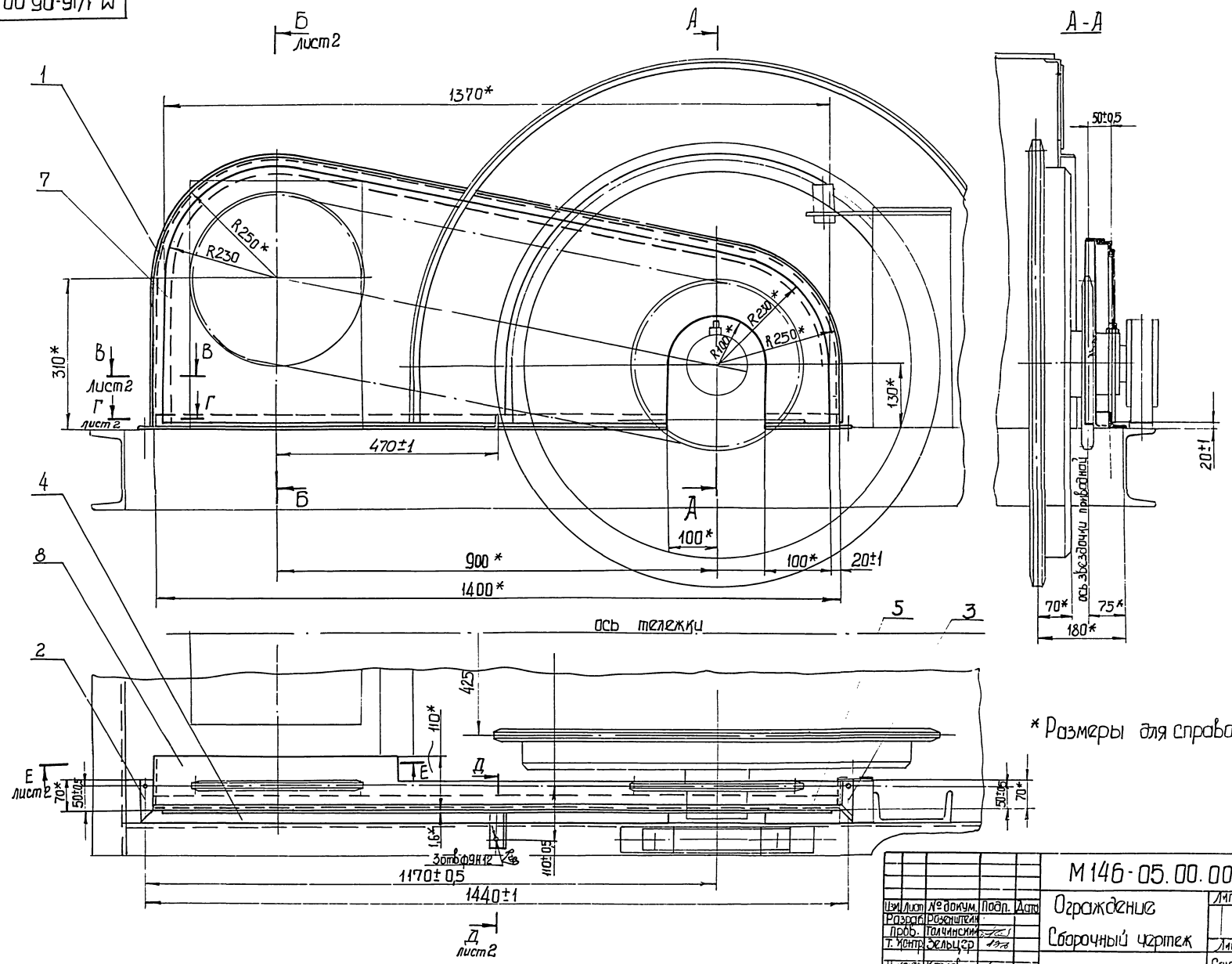
Лист 146-04.01.002

Копировала Губарева

1998-05 07 ОКРМДМ А3

М 146-05.00.000 С6
 Альбом III, ч. 2
 Типовые проектные решения 902-2-0415.86
 И.И. Кочетов Подп. и дата: 23.01.2011 г.

М 146-05.00.000 С6



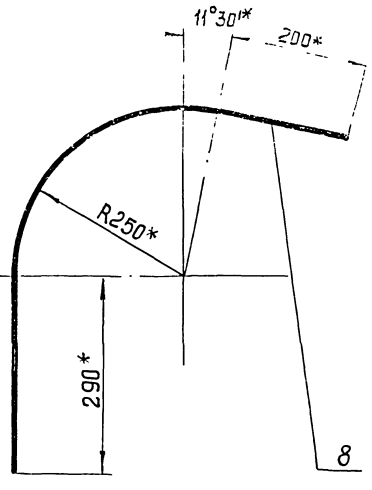
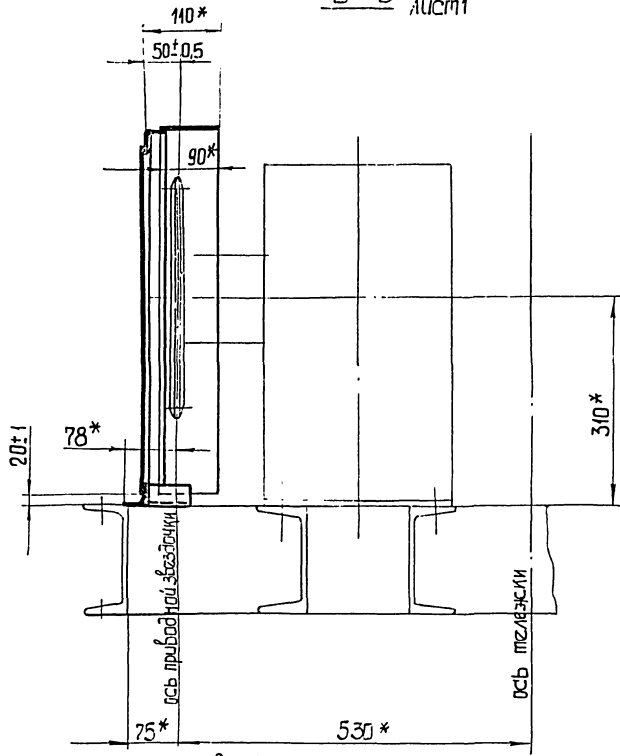
* Размеры для справок

М 146-05.00.000 С6				Лист	1	Масштаб	1:5
Ограждение				Лист	1	Масштаб	1:5
Сборочный чертеж				Лист	1	Масштаб	1:5
Исполн.	№ докум.	Подп.	Дата	Составитель			
Проб.	Разраб.	Провер.	Инж.	Листы в сборе			
Т. Ментр	Бельцер			Составитель			
И. Ментр	Козлов			Листы в сборе			

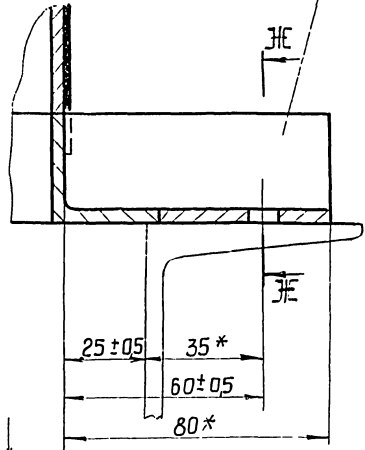
3008

Б-Б лист 1

Е-Е лист 1

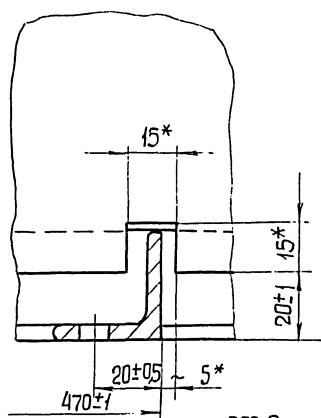
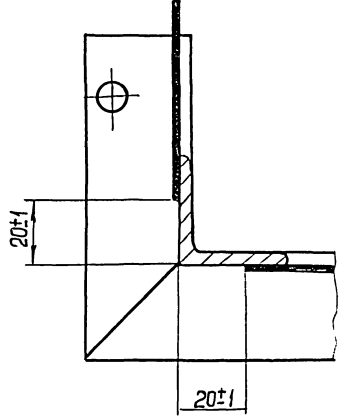


А-А лист 1
М 1:1

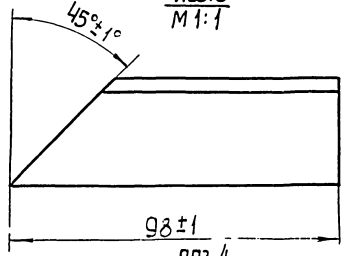


Б-В лист 1
М 1:1

ЖЕ-ЖЕ
М 1:1

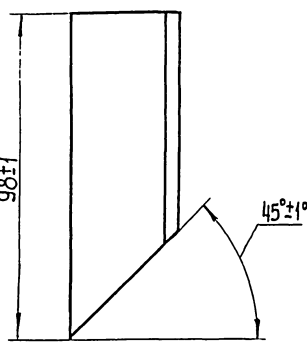
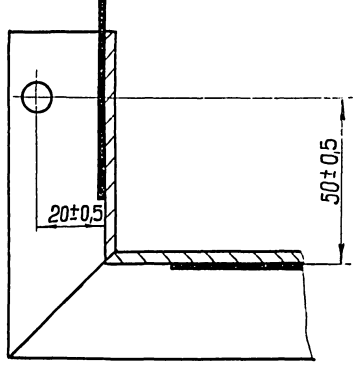


ПОЗ.3
М 1:1

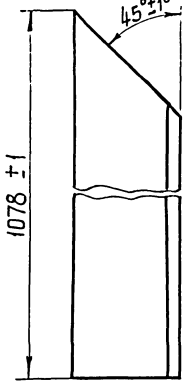


Г-Г лист 1
М 1:1

ПОЗ.2
М 1:1



ПОЗ.4
М 1:1



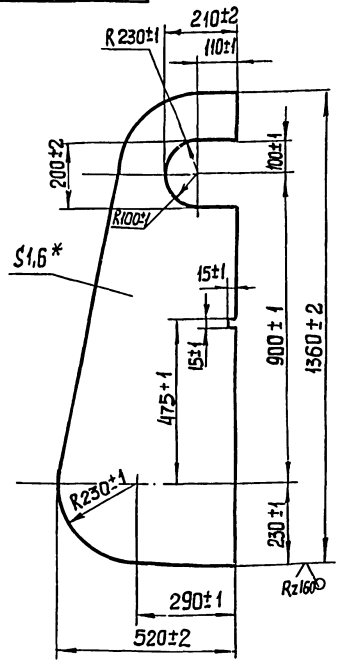
Таблицы прокатных решений 902-2-0415.86

№ п/п № табл. в сборе № п/п № табл. в сборе

Милые прокатные изделия 902-2-041586 Альбом Ш. 4.2

M146-05.00.007

(V)



* Размер для справок.

M146 - 05. 00. 007

Изм.	Лист	№ докум.	Подп.	Дата	Лит.	Масса	Масштаб
Разраб.	Разенштейн					6,2	1:10
Проб.	Толчинский						
Т. контр.	Зельцер						
И. контр.	Козлов						
Утв.							

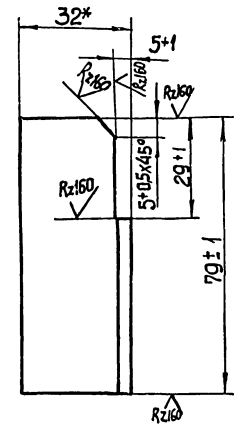
Стенка

Лист 1.6 ГОСТ 19903-74
Ст 3 ГОСТ 16523-70

Госстрой СССР
Сибирский филиал
Харьковский
Всесоюзный проект
формат А4

M146-05.00.006

(V)



* Размер для справок.

M146 - 05. 00. 006

Изм.	Лист	№ докум.	Подп.	Дата	Лит.	Масса	Масштаб
Разраб.	Разенштейн					0,15	1:1
Проб.	Толчинский						
Т. контр.	Зельцер						
И. контр.	Козлов						
Утв.							

Уголок

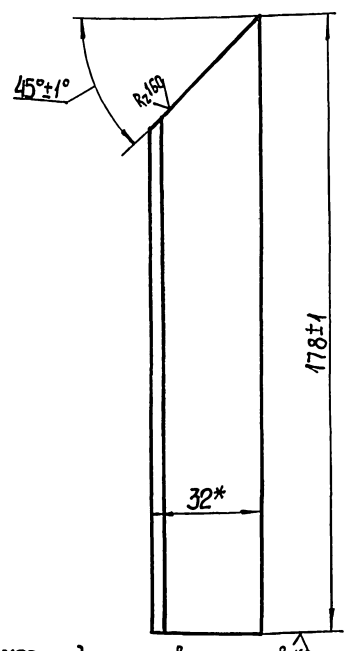
Лист

Уголок 6-32x32x4 ГОСТ 8509-72
Ст 3 ГОСТ 535-79

Госстрой СССР
Сибирский филиал
Харьковский
Всесоюзный проект
формат А4

M146-05.00.005

(V)



* Размер для справок.

M146 - 05. 00. 005

Изм.	Лист	№ докум.	Подп.	Дата	Лит.	Масса	Масштаб
Разраб.	Разенштейн					0,34	1:1
Проб.	Толчинский						
Т. контр.	Зельцер						
И. контр.	Козлов						
Утв.							

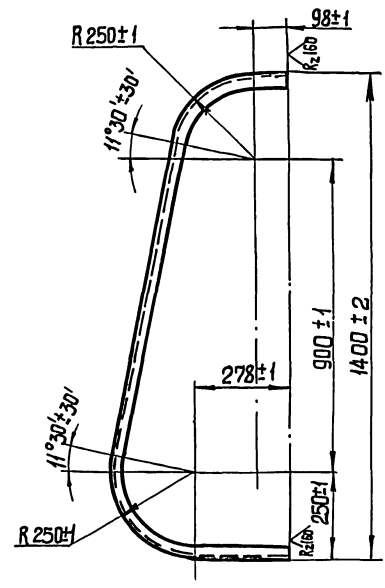
Уголок

Уголок 6-32x32x4 ГОСТ 8509-72
Ст 3 ГОСТ 535-79

Госстрой СССР
Сибирский филиал
Харьковский
Всесоюзный проект
формат А4

M146-05.00.001

(V)



Развернутая длина L разв = 2050 ± 2 мм.

M146 - 05. 00. 001

Изм.	Лист	№ докум.	Подп.	Дата	Лит.	Масса	Масштаб
Разраб.	Разенштейн					3,9	1:10
Проб.	Толчинский						
Т. контр.	Зельцер						
И. контр.	Козлов						
Утв.							

Боковина

Лист

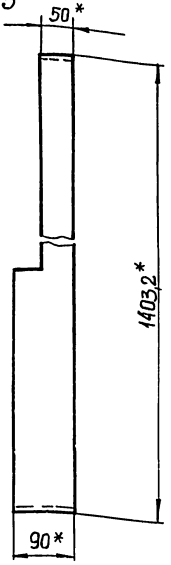
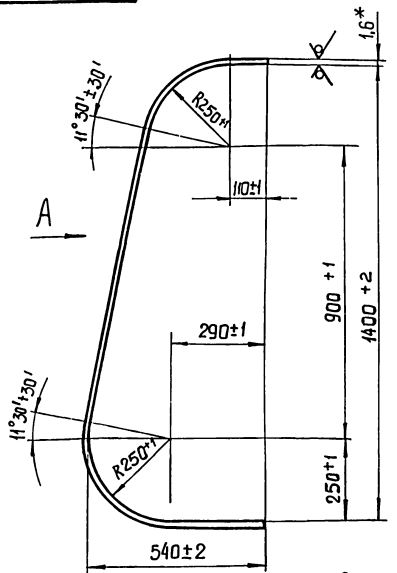
Уголок 6-32x32x4 ГОСТ 8509-72
Ст 3 ГОСТ 535-79

Госстрой СССР
Сибирский филиал
Харьковский
Всесоюзный проект
формат А4

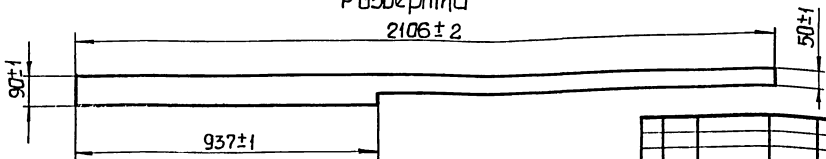
✓ (✓)

М 146-05.00.008

Вид
М 1:5



Развертка
2106±2



* Размеры для справок.

М 146-05.00.008

Изм.	Лист	№ докум.	Подп.	Дата	Лист 16 ГОСТ 19903-74 Ст.3 ГОСТ 16523-70	Лит. Листов 1 1,8 1:10	Госстрой СССР Совхозагропромпроект Харьковский ВАСХНИЛпроект формат А5
Разработ	Разраб	Лист	Дата				
Проб.	Толчинский	Лист	Дата				
Н. контр.	Козлов	Лист	Дата				
Удб.	Козлов	Лист	Дата				

Шиб. Листов. Подп. и дата. Взам. шиб. Шиб. № докум. Подп. и дата.

Формат	Экз.	Лист	Обозначение	Наименование	Кол.	Примечание
				Документация		
A2			М 146-07.00.000 СБ	Сборочный чертеж		
				Детали		
A4	1		М 146-07.00.001	Уголок	2	
	2		-01	Уголок	2	
A4	3		М 146-07.00.002	Уголок	2	
A4	4		М 146-07.00.003	Уголок	2	
A4	5		М 146-07.00.004	Уголок	2	
A4	6		М 146-07.00.005	Лист	1	
A4	7		М 146-07.00.006	Боковина	2	
B1	8		М 146-07.00.007	Ручка		
				Круг В-20 ГОСТ 2590-71 Ст.3 ГОСТ 535-79		
B1	9		М 146-07.00.008	Л=30±1 Ляга	4	
				Круг В-50 ГОСТ 2590-71 Ст.3 ГОСТ 535-79		
				Л=5±1	4	

М 146-07.00.000

Изм.	Лист	№ докум.	Подп.	Дата	Лит. Лист Листов 1 Госстрой СССР Совхозагропромпроект Харьковский ВАСХНИЛпроект формат А4
Разработ	Разраб	Лист	Дата		
Проб.	Толчинский	Лист	Дата		
Н. контр.	Козлов	Лист	Дата		
Удб.	Козлов	Лист	Дата		

Кожух

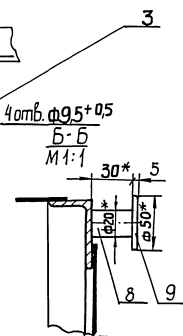
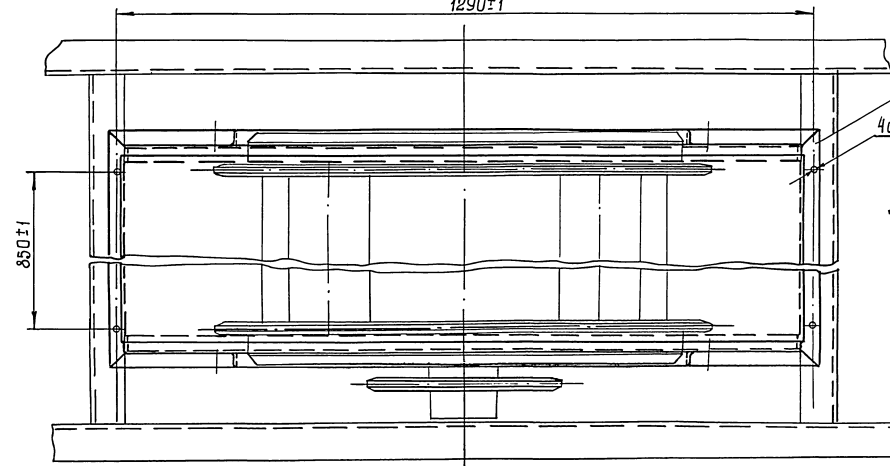
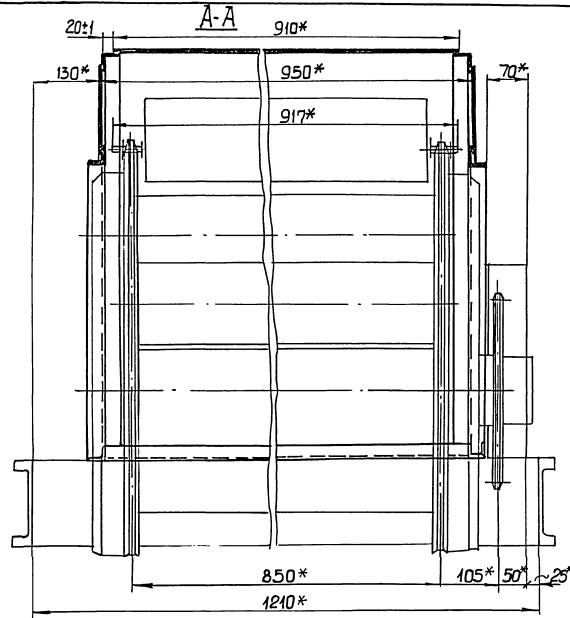
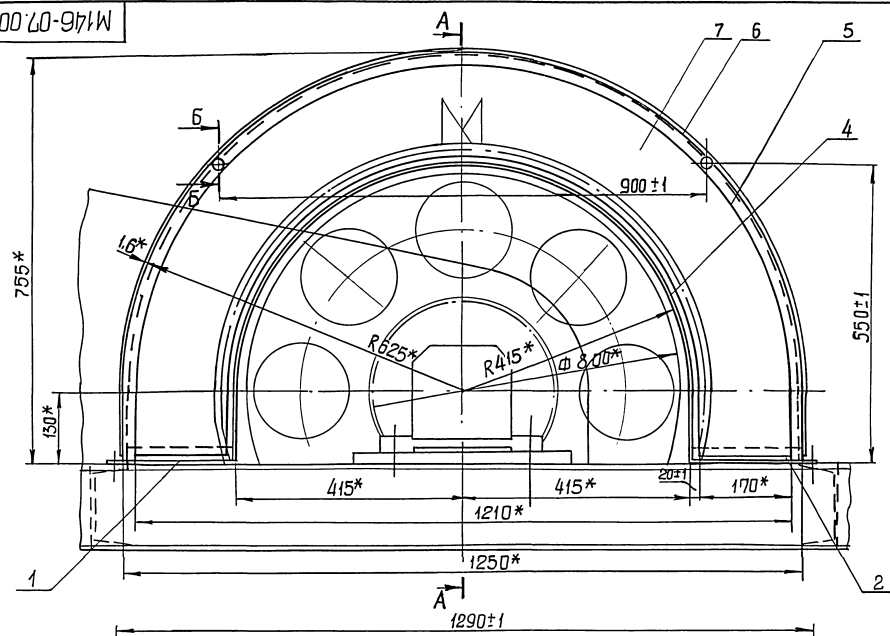
Формат	Экз.	Лист	Обозначение	Наименование	Кол.	Примечание
				Документация		
A2			М 146-08.00.000 СБ	Сборочный чертеж		
				Детали		
				Уголки В-32x32x4 ГОСТ 8509-72 Ст.3 ГОСТ 535-79		
B4	1		М 146-08.00.001	Л = 105-1	1	0,2 кг
B4	2		М 146-08.00.002	Л = 245-1	1	0,5 кг
B4	3		М 146-08.00.003	Л = 480-1	1	0,9 кг
A4	4		М 146-08.00.004	Стенка	1	
A4	5		М 146-08.00.005	Стенка	1	
A4	6		М 146-08.00.006	Лист	1	

М 146-08.00.000

Изм.	Лист	№ докум.	Подп.	Дата	Лит. Лист Листов 1 Госстрой СССР Совхозагропромпроект Харьковский ВАСХНИЛпроект формат А4
Разработ	Разраб	Лист	Дата		
Проб.	Толчинский	Лист	Дата		
Н. контр.	Козлов	Лист	Дата		
Удб.	Козлов	Лист	Дата		

Ограждение

M146-07.00.000СБ



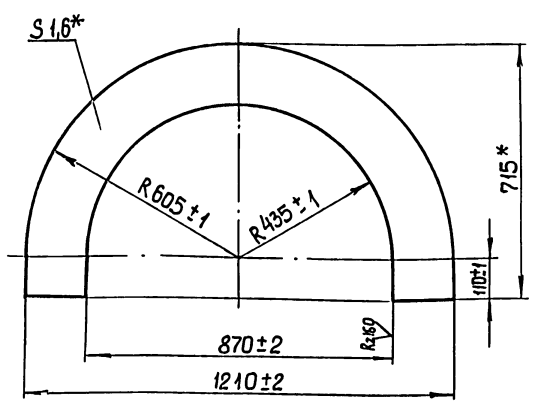
3. 1. Конструкция сварная. Сварку проводить по линии примыкания деталей в соответствии со стандартом на сварку и технологию, применяемой заводам-изготовителям сплошным швом. Высота катета шва равна меньшей толщине свариваемых элементов.
 2. Шероховатость обработанных поверхностей деталей Б4, остальное √
 3.* Размеры для справок.

M146-07.00.000СБ		Лист	Масштаб
Кожух		60,0	1:5
Сварочный чертеж		Лист	Масштаб
		Составитель	Проверитель
		Утвержден	Согласован

Исполн.	Провер.	Дата
Резерв.	Корректир.	Деталь
Проб.	Технический	2008
Н. Андр.	Кисель	2008
Уль.		

M146-07.00.006

(✓)A



* Размеры для справок.

M 146- 07.00. 006

Боковина

Лит.	Масса	Масштаб
	7,16	1:10

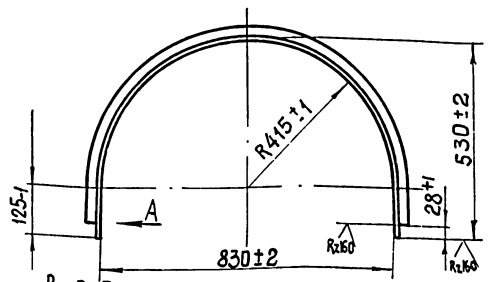
Имя Лист	№ докум.	Подп.	Дата
Разработ.	Развинштейн А...		
Проб.	Толчинский		
Т. контр.	Зельцер		
И. контр.	Козлов		
Умб.			

Лист 16 ГОСТ 19903-74 Ст.3 ГОСТ 16523-70

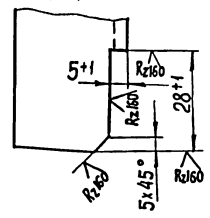
Формат А4

M146-07.00.003

(✓)A



Вид А
М1:1



Развернутая длина \angle разв. = 1583±2 мм.

M 146- 07.00. 003

Уголок

Лит.	Масса	Масштаб
	3,0	1:10

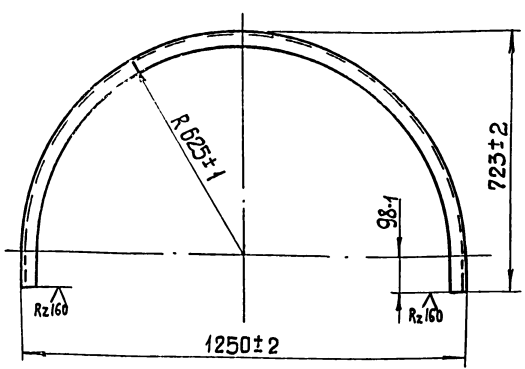
Имя Лист	№ докум.	Подп.	Дата
Разработ.	Развинштейн А...		
Проб.	Толчинский		
Т. контр.	Зельцер		
И. контр.	Козлов		
Умб.			

Лист 16 ГОСТ 19903-74 Ст.3 ГОСТ 16523-70

Формат А4

M146-07.00.004

(✓)A



Развернутая длина \angle разв. = 2129±2 мм.

M 146- 07.00. 004

Уголок

Лит.	Масса	Масштаб
	4,1	1:10

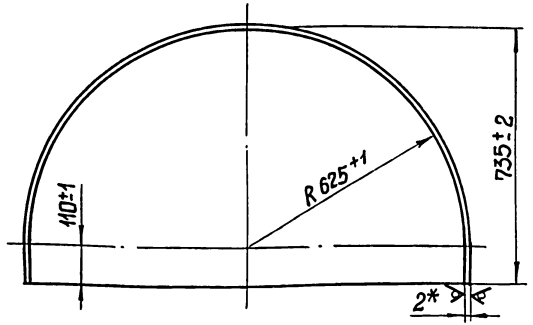
Имя Лист	№ докум.	Подп.	Дата
Разработ.	Развинштейн А...		
Проб.	Толчинский		
Т. контр.	Зельцер		
И. контр.	Козлов		
Умб.			

Лист 16 ГОСТ 19903-74 Ст.3 ГОСТ 16523-70

Формат А4

M146-07.00.005

(✓)A



Развернутая длина \angle разв. = 2185±2.

* Размер для справок.

M 146 - 07. 00. 005

Лист

Лит.	Масса	Масштаб
	25,0	1:10

Имя Лист	№ докум.	Подп.	Дата
Разработ.	Развинштейн А...		
Проб.	Толчинский		
Т. контр.	Зельцер		
И. контр.	Козлов		
Умб.			

Лист 16 ГОСТ 19903-74 Ст.3 ГОСТ 16523-70

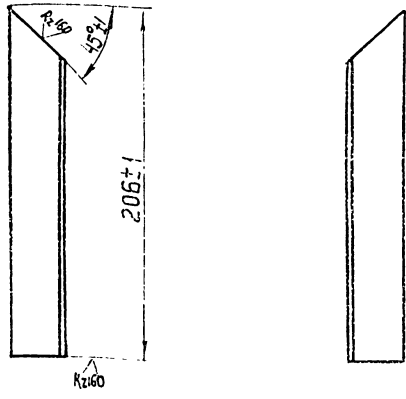
Формат А4

Ш. № 146-07.00.001

100.00.07.00.001 M 146-07.00.001

M 146-07.00.001

Зеркальное отражение
Остальное см. M 146-07.00.001



(✓)A

M 146-07.00.001

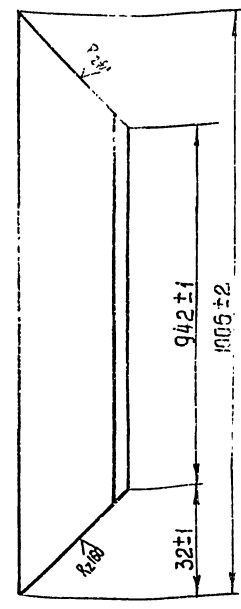
Уголок

Лист	Масса	Масштаб
039	1:2	

Лист 1
Листов 1
Уголок 6-32x32x4 ГОСТ 8509-72
Ст.3 ГОСТ 535-79
Составитель: [Имя]
Проверил: [Имя]
Формат А4

200.00.07.00.002 M 146-07.00.002

(✓)A



M 146-07.00.002

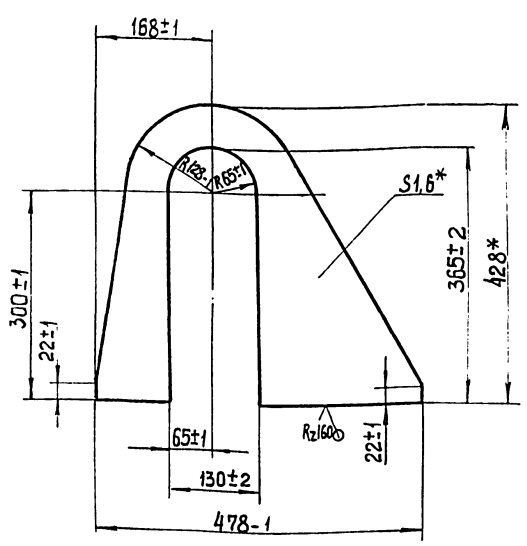
Уголок

Лист	Масса	Масштаб
1,9	1:1	

Лист 1
Листов 1
Уголок 6-32x32x4 ГОСТ 8509-72
Ст.3 ГОСТ 535-79
Составитель: [Имя]
Проверил: [Имя]
Формат А4

100.00.08.00.004 M 146-08.00.004

(✓)A



* Размеры для справок.

M 146-08.00.004

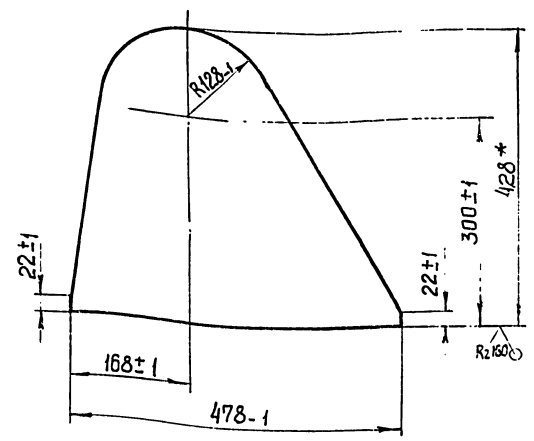
Стенка

Лист	Масса	Масштаб
1,3	1:5	

Лист 1
Листов 1
Стенка 1,6 ГОСТ 19903-74
Ст.3 ГОСТ 16523-70
Составитель: [Имя]
Проверил: [Имя]
Формат А4

500.00.08.00.005 M 146-08.00.005

(✓)A



* Размеры для справок.

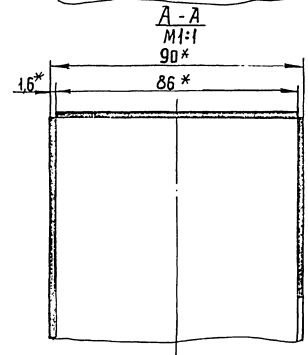
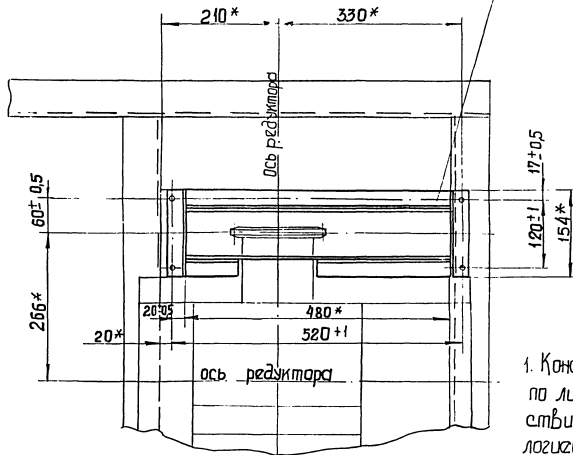
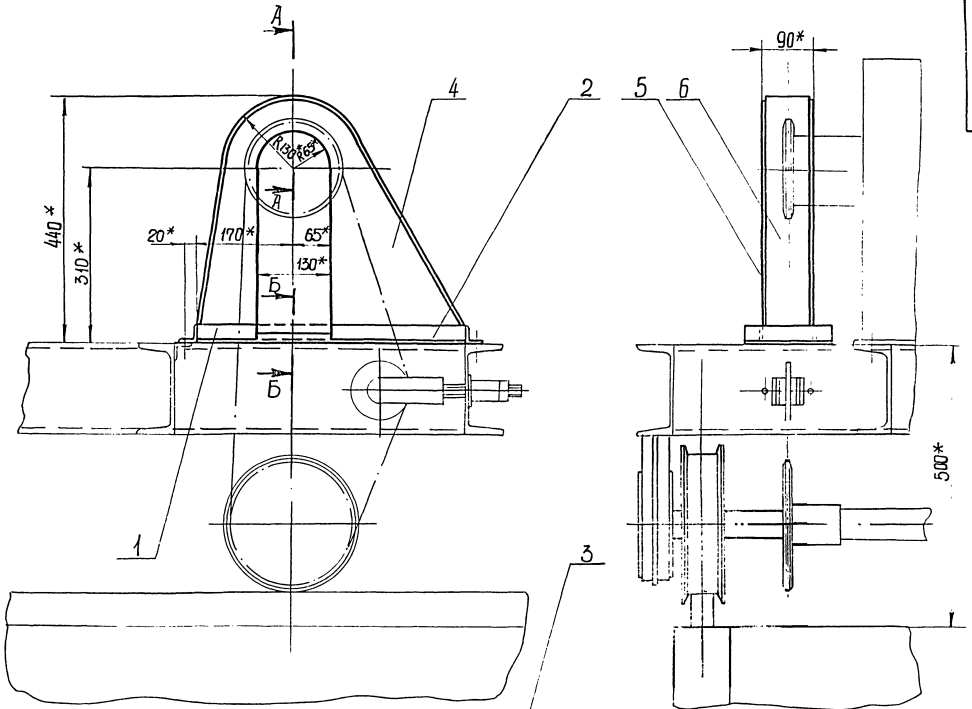
M 146-08.00.005

Стенка

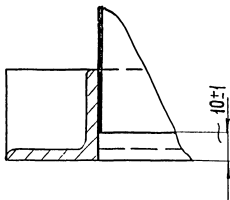
Лист	Масса	Масштаб
1,3	1:5	

Лист 1
Листов 1
Стенка 1,6 ГОСТ 19903-74
Ст.3 ГОСТ 16523-70
Составитель: [Имя]
Проверил: [Имя]
Формат А4

Типовые проектные решения 902-2-04/15.86



Б-Б
М 1:1



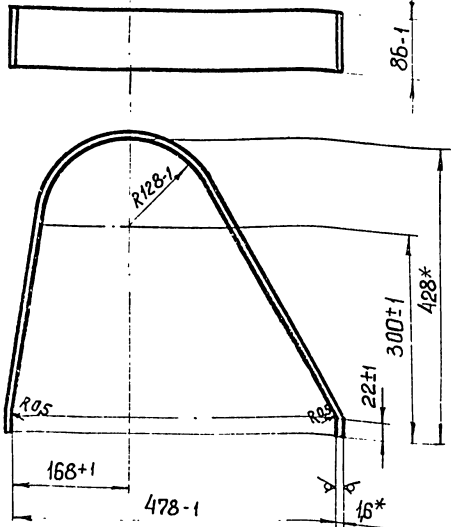
1. Конструкция сварная. Сварку производить по линии примыкания деталей в соответствии со стандартом на сварку и технологию, применяемой заводом-изготовителем сплошным швом. Высота катета шва равна меньшей толщине свариваемых элементов.
2. Шероховатость обработанных поверхностей деталей дет. Б4 R_{160} , остальные R_5 .
- 3.* Размеры для справок.

М 146-08.00.000.СБ					Лист	Масса	Масштаб
Ограждение						5,4	1:5
Изм.	Лист	№	Исполн.	Посл.	Сварочный чертёж		
Разработ.	Р.С.	И.И.	Полминский	И.И.	Лист	Листов 1	
Проб.	Полминский	И.И.	Зельцер	И.И.	вместе с СБ		
И.И.	И.И.	И.И.	И.И.	И.И.	Составитель: []		
И.И.	И.И.	И.И.	И.И.	И.И.	Проверщик: []		
Исполнитель: []					Проект: АЗ		

Туповые прорезные решения 902-2-0415.55 Альбом III, ч. 2

M146-08-941W

Rz160 (✓)



Развернутая длина $L_{разв.} = 1015 \pm 1$ мм.

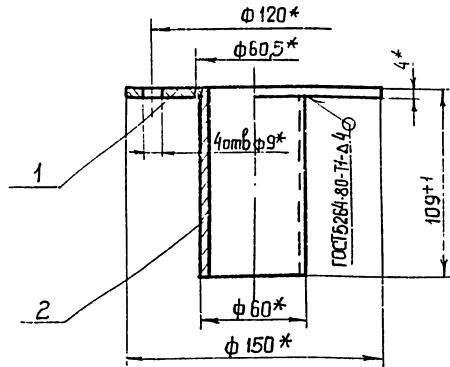
* Размеры для справок.

M146-08.00.006

Лист

Изм/Лист	№ докум.	Подп.	Дата	Лист	Масса	Масштаб
Разработчик	Розенштейн А.			1,1	1:5	
Проб.	Толчинский			Лист	Листов	
Т. контр.	Зельцер			1	1	
Н. контр.	Козлов			Лист 16 ГОСТ 19903-74 Ст. 3 ГОСТ 16523-70		
Утв.				Согласовано в ЦАТИ Харьковский Ведомственный Водохозяйственный формат А4		

M146-09-00-000 СБ



* Размеры для справок.

M146-09.00.000 СБ

Патрубок
Сборочный чертёж

Изм/Лист	№ докум.	Подп.	Дата	Лист	Масса	Масштаб
Разработчик	Розенштейн А.			1,0	1:2	
Проб.	Толчинский			Лист	Листов	
Т. контр.	Зельцер			1	1	
Н. контр.	Козлов			Лист 16 ГОСТ 19903-74 Ст. 3 ГОСТ 16523-70		
Утв.				Согласовано в ЦАТИ Харьковский Ведомственный Водохозяйственный формат А4		

Формат	Лист	Обозначение	Наименование	Кол.	Примечание
			Документация		
А4	1	M146-09.00.000 СБ	Сборочный чертёж		
			Детали		
А4	1	M146-09.00.001	Фланец	1	
Б4	2	M146-09.00.002	Труба		
			Труба 50 ГОСТ 3262-75		
			$L = 109 \pm 1$	1	0,5 кг

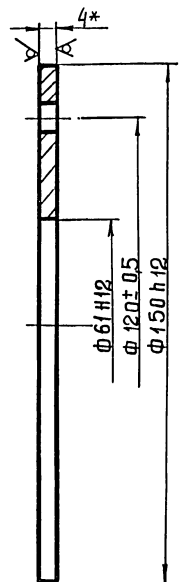
M146-09.00.000

Патрубок

Изм/Лист	№ докум.	Подп.	Дата	Лист	Масса	Масштаб
Разработчик	Розенштейн А.			0,45	1:1	
Проб.	Толчинский			Лист	Листов	
Т. контр.	Зельцер			1	1	
Н. контр.	Козлов			Лист 4 ГОСТ 19903-74 Ст. 3 ГОСТ 14637-79		
Утв.				Согласовано в ЦАТИ Харьковский Ведомственный Водохозяйственный формат А4		

M146-09-941W

Rz80 (✓)



* Размер для справок.

M146-09.00.001

Фланец

Изм/Лист	№ докум.	Подп.	Дата	Лист	Масса	Масштаб
Разработчик	Розенштейн А.			0,45	1:1	
Проб.	Толчинский			Лист	Листов	
Т. контр.	Зельцер			1	1	
Н. контр.	Козлов			Лист 4 ГОСТ 19903-74 Ст. 3 ГОСТ 14637-79		
Утв.				Согласовано в ЦАТИ Харьковский Ведомственный Водохозяйственный формат А4		

