

ИСПОЛНИТЕЛЬНЫЙ КОМИТЕТ ЛЕНИНГРАДСКОГО ГОРОДСКОГО СОВЕТА НАРОДНЫХ ДЕПУТАТОВ

ГЛАВНОЕ АРХИТЕКТУРНО-ПЛАНИРОВОЧНОЕ УПРАВЛЕНИЕ

ТИПОВЫЕ КОНСТРУКЦИИ И ДЕТАЛИ ЗДАНИЙ И СООРУЖЕНИЙ ДЛЯ СТРОИТЕЛЬСТВА В ЛЕНИНГРАДЕ

СЕРИЯ 2.220 КЛ-1
УЗЛЫ И ДЕТАЛИ СВЯЗЕВОГО КАРКАСА
ЖИЛЫХ И ОБЩЕСТВЕННЫХ ЗДАНИЙ

ВЫПУСК 2

ДЕТАЛИ ДЕФОРМАЦИОННЫХ ШВОВ
РЕДАКЦИЯ 1982 г.

ОТКОРРЕКТИРОВАНО И
ДОПОЛНЕНО
ТЕХ. РАСЧ. №97-82 от 25.10.82

1982 г.

Пер. №
 Проверил: *Пенькова*
 Нарм. контролер
 Внесены изменения
 Дата: *1982* Рег. №: *100* Должность: *Инженер* Фамилия: *Пенькова*
 СОГЛАСОВАНО
 Р. инж. пр. гр. *Пенькова*
 Рук. группы *КАЦ*
 Разработчик *Пенькова*
 Рассчитал *Бунин*
 Исполнил *Бунин*
 Нач. ОКУ *Пенькова*
 Гр. констр. ОКУ *Бунин*
ЛЕННИПРОЕКТ

Номер и дата изменения	Краткое содержание изменения	№№ листов		
		Корректировка	Дополнение	Аннулирование

Номер и дата замечания	Краткое содержание изменения	№№ листов		
		Корректировка	Дополнение	Аннулирование

КЛ	УЗЛЫ И ДЕТАЛИ СВЯЗЕВОГО КАРКАСА ДЕТАЛИ ДЕФОРМАЦИОННЫХ ШВОВ	серия 2.220 КЛ-1
	ИНФОРМАЦИОННАЯ КАРТА	выпуск лист 2 ИК-1

ЛЕННИИПРОЕКТ	Гл. инж. пр-та	Пенькова	СОГЛАСОВАНО	Проверен	Пер. №
	Инж. группа	КАЦ		Нормоконтроль	
	ИМ. ОКУ	Кечерский		Исполнитель	
	П.А. КОМЕТ. ОКУ	Бунин		Разработал	
					Исполнил
					Дата
					Подпись
					Фамилия
					И.И.И.

№ ВЫПУСКА и ГОД РАЗРАБОТКИ	НАИМЕНОВАНИЕ ВЫПУСКА	ДАТА		
		КОРРЕКТИРОВКИ	ДОПОЛНЕНИЯ	АНУЛИРОВАНИЯ

КЛ	УЗЛЫ и ДЕТАЛИ СВЯЗЕВОГО КАРКАСА ДЕТАЛИ ДЕФОРМАЦИОННЫХ ШВОВ	серия 2.220 КЛ-1	
1982	СОСТАВ СЕРИИ	выпуск 2	лист сс-1

ЛЕННИПРОЕКТ	Гл. инж. пр-та	Пенясова	согласовано	Проверил	Нормоконтроль	Пер. №
	Инж. группы	К.А.Ц.				
Инж. ОКУ Д.КОМЕТ.ОКУ	Разработал		внесены изменения	Дата	Рег. №	Должность
	Рассчитал	Пенясов				
	Исполнил	Бучин				

НАИМЕНОВАНИЕ	№ листа	НАИМЕНОВАНИЕ	№ листа
1. Обложка		16. Деталь 3 и 4	10
2. Титульный лист		17. Деталь 5 и 6	11
3. Информационная карта	МК-1	18. Деталь 7 и 8	12
4. Состав серии	СС-1	19. Деталь 9 и 10	13
5. Содержание	С-1	20. Деталь.Б;Разрез 4-4 и 3-3	14
6. Пояснительная записка	П-1,2	21. Деталь 11	15
7. Схема расположения элементов ДШ при поперечном каркасе и монолитном перекрытии	1	22. Деталь 12	16
8. Схема расположения элементов ДШ при поперечном каркасе и сборном перекрытии.	2	23. Деталь 13; 14	17
9. Схема расположения элементов ДШ при продольном каркасе и сборном перекрытии.	3	24. Деталь 15; 16	18
10. Схема расположения элементов ДШ при поперечных каркасах и монолитном перекрытии в повороте здания.	4	25. Деталь 17;18	19
11. Схема расположения элементов ДШ при поперечном и продольном каркасах и сборном перекрытии в повороте здания.	5	26. Деталь 19;20	20
12. Схема расположения элементов ДШ при продольном и поперечном каркасах и монолитном перекрытии в повороте здания.	6	27. Деталь Д и Е	21
13. Схема расположения элементов ДШ при продольных каркасах и монолитном и сборном перекрытии в повороте здания.	7	28. Деталь В и Г	22
14. Деталь 1	8	29. Детали герметизации стыков	23
15. Деталь 2 и А	9	30. Детали заделки кровли и пола	24
		31. Накладные элементы МК-1,НС-38 и НС - 38 ^Т	25

КЛ	узлы и детали связевого каркаса детали деформационных швов	серия 2.220КЛ-1	
	1982	СОДЕРЖАНИЕ	выпуск лист 2 С-1

Per. №

Согласовано

Проверил
Инженер-проектировщик
Бунин

Внесены изменения
Дата введ. в эксплуатацию
Подпись
Фамилия

Гл. инж. пр-та
Инж. группы
Мельникова
Каш

Разработал
Расчитал
Исполнил
Мельников
Бунин

М.п. ОКУ
Г. конст. ОКУ

ЛЕННИИПРОЕКТ

Опалубочный чертеж панелей марок ШИ I-4... с до-
полнительной закладной деталью МС 5-3 разрабаты-
вается в конкретном проекте и входит в его состав.
Место установки МС 5-3 в панели следует принимать
аналогично установке этих закладных в панелях
марок НРI-... серии I.232КЛ-2 вып. I-III.
Маркировку панелей ШИ I-4... с закладной деталью
МС 5-3 следует выполнять путем добавления к марке
индекса I после тире.

2.8 Приняты следующие условные обозначения:

- К - колонна
- Р - ригель
- РК - консоль
- ДЭ - диафрагма
- ПК - панель перекрытия многонустотная
- ПС - панель перекрытия сантехническая
- РП - панель-распорка наружная
- НР - панель стеновая, рядовая
- Ш - панель стеновая простеночная
- МП - монолитная плита
- ДШ - деформационный шов

2.9 Материалы по герметизации вертикальных стыков ука-
заны в табл. I

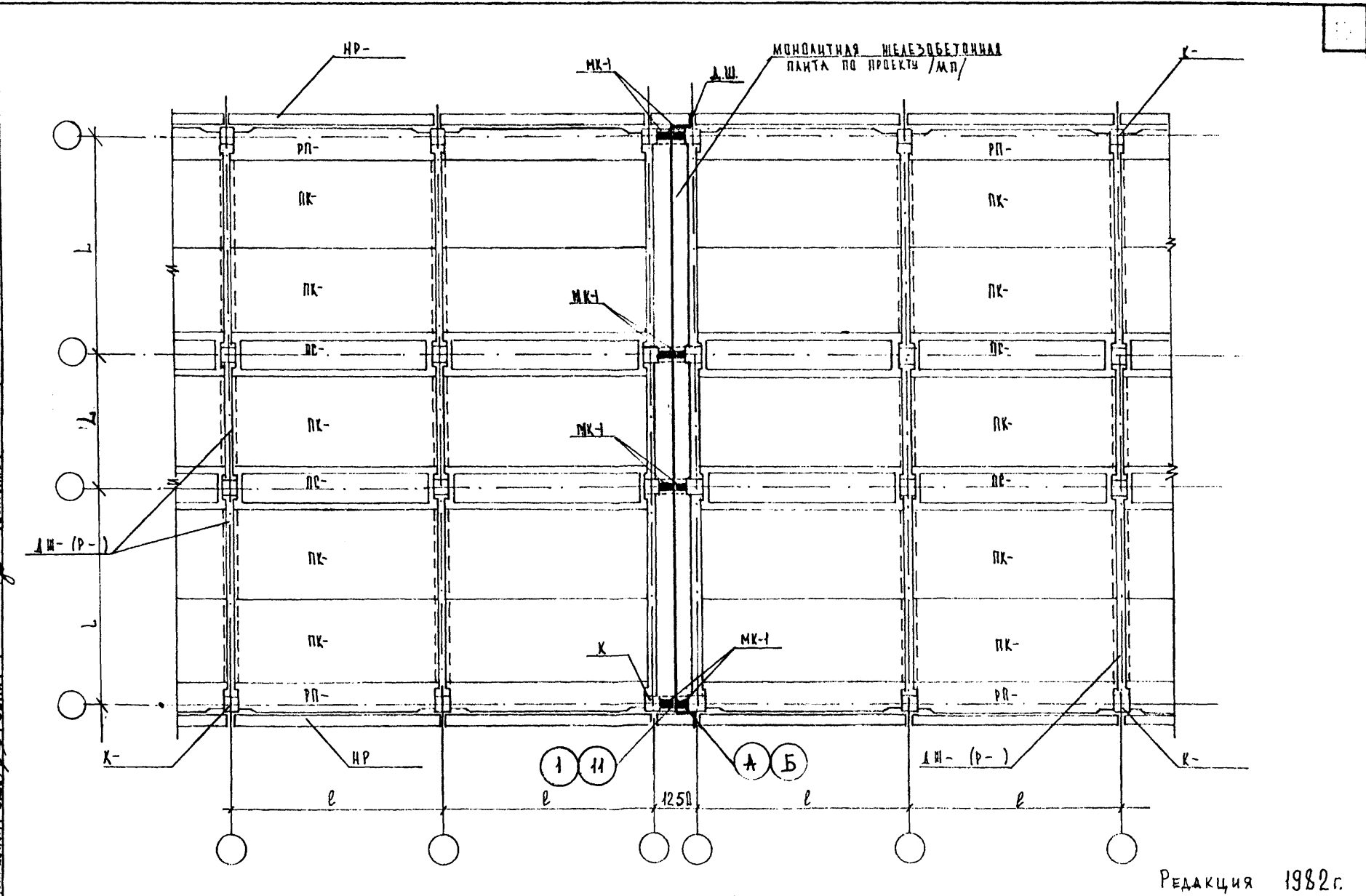
Таблица I.

Материалы для герметизации вертикальных стыков панелей.

Наименование конструктивно-го элемента вертикального стыка.	Материал	Характеристика
Упругая прокладка	НРП с обмазкой мастикой КН-Э Гернит с обмазкой мастикой КН-Э	φ 40
Герметизирующая мастика	Тяжеловязкая Бутапрол УМС-50	Для панелей длиной более 4м. Для панелей длиной до 4м.
Защитное покрытие	Полимерцементное	
	Краски	ПХВ Бутадиен-стирольные
		Кумарон-каучуковые
Теплопакет	Минераловатные плиты Пенополистерол	

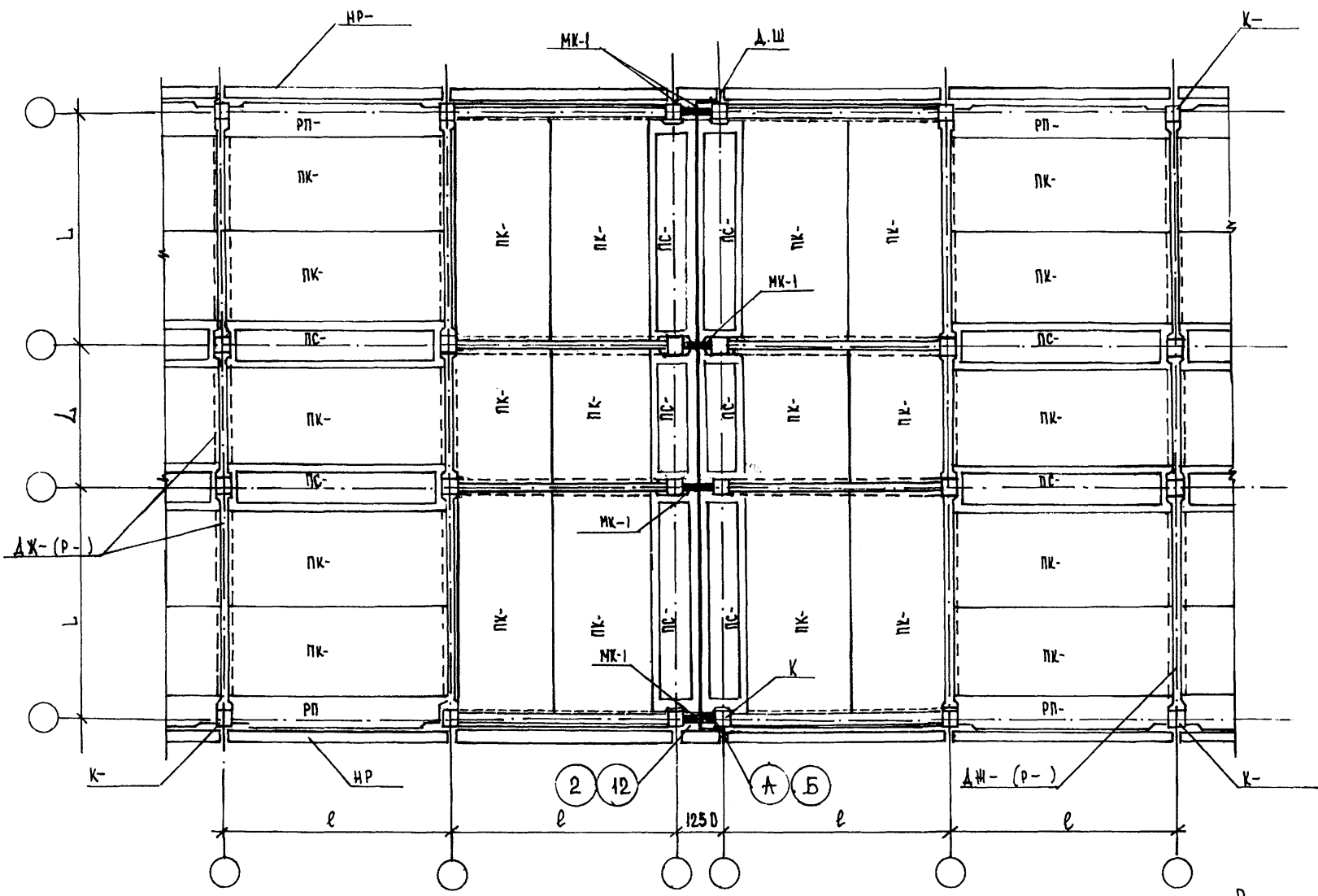
КЛ	УЗЛЫ и ДЕТАЛИ СВЯЗЕВОГО КАРКАСА ДЕТАЛИ ДЕФОРМАЦИОННЫХ ШВОВ	серия 2.220 КЛ-1
1982	ПОЯСНИТЕЛЬНАЯ ЗАПИСКА	выпуск лист 2 П-2

ЛЕНПРОЕКТ
 Л. ШИ ПРОВАЛ / К. ШИ ПРОВАЛ
 ПЕРИОДОВА
 СОГЛАСОВАНО
 Проверил
 Инженер
 В. С. Е. Ш. И. З. М. Е. Н. И. Я
 Дата [Per №] [Должность] [Подпись] [Фамилия]



КЛ	УЗЛЫ И ДЕТАЛИ СЪЕЗДОВОГО КАРКАСА ДЕТАЛИ ДЕФОРМАЦИОННЫХ ШВОВ.		СЕРИЯ ТК
	СУЕМА РАСПОЛОЖЕНИЯ ЭЛЕМЕНТОВ Д.Ш. ПРИ ПОПЕРЕЧНОМ КАРКАСЕ И МОНОЛИТНОМ ПЕРЕКРЫТИИ.		2.220 КА-1
1982	2	1	ВЫПУСК ЛИСТ

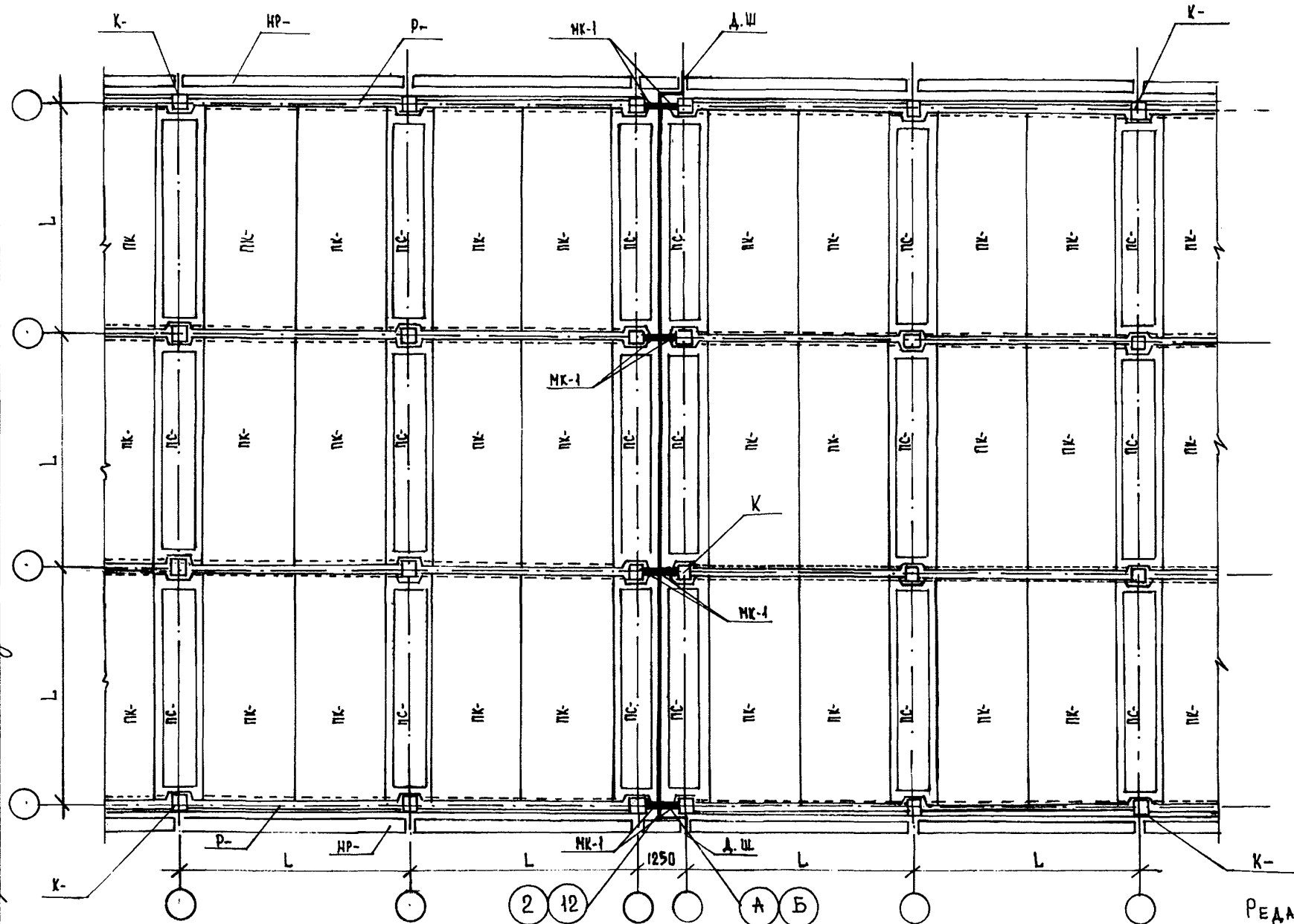
ЛЕННИИПРОЕКТ	Гл. инж. пр-та	ПЕНЬКОВА	Согласовано	Проверил	К.И.Ц.	Per. №
	Разработчик	ХАН	Внесены изменения	Дата	Подпись	Фамилия
	Расчетчик	АВУС, АКАТНКО				
	Исполнитель	УСАТЕНКО	Дата	Подпись	Фамилия	
НАЧ. ОКУ	ПЕЧЕРСКИЙ	Гл. констр. ОКУ	БУНИЧ			



Редакция 1982г.

КЛ	УЗЛЫ И ДЕТАЛИ СВЯЗЕВОГО КАРКАСА ДЕТАЛИ ДЕФОРМАЦИОННЫХ ШВОВ	серия	2.220 КЛ-1
	1982	СХЕМА РАСПОЛОЖЕНИЯ ЭЛЕМЕНТОВ Д.Ш ПРИ ПОПЕРЕЧНОМ КАРКАСЕ И СБОРНОМ ПЕРЕКРЫТИИ.	выпуск лист 2 2

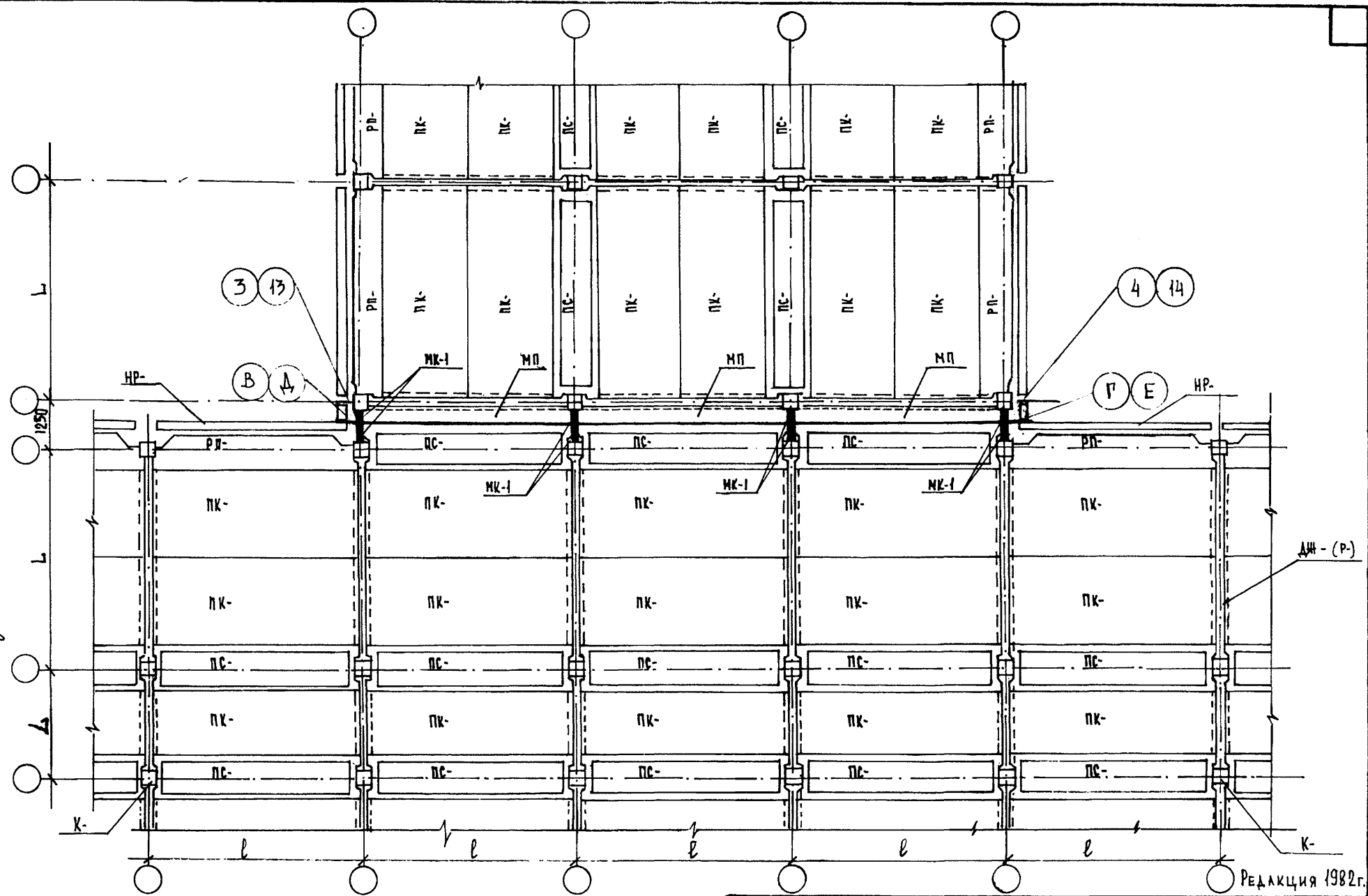
ЛЕННИИПРОЕКТ	Г.п. ИМЯ, ПР-ТО	ПЕНКОВА	СОГЛАСОВАНО	Проверен	КАЦ	Рег. №
	РУК. ГРУППЫ	КАЦ		Наческонтрлер		
	РАЗРАБОТКА	УСАТЕНКО		ВНЕШНИИ КОНТРОЛЬ		
	РАССЧИТАН	УСАТЕНКО		Дата Рег. №	Подпись	Фамилия
ИСПОЛНИЛ	УСАТЕНКО					
НАЧ. ОК	ПЕЧЕРСКИЙ					
ГЛАВ. КОНСТР. ЦЕНТРА	БУНИЧ					



РЕДАКЦИЯ 1982 г.

КЛ 1982	УЗЛЫ И ДЕТАЛИ СВЯЗЕВОГО КАРКАСА ДЕТАЛИ ДЕФОРМАЦИОННЫХ ШВОВ	серия 2.220 КЛ-1
	СХЕМА РАСПОЛОЖЕНИЯ ЭЛЕМЕНТОВ Д.Ш ПРИ ПРОДОЛЬНОМ КАРКАСЕ И СБОРНОМ ПЕРЕКРЫТИИ.	выпуск лист 2 3

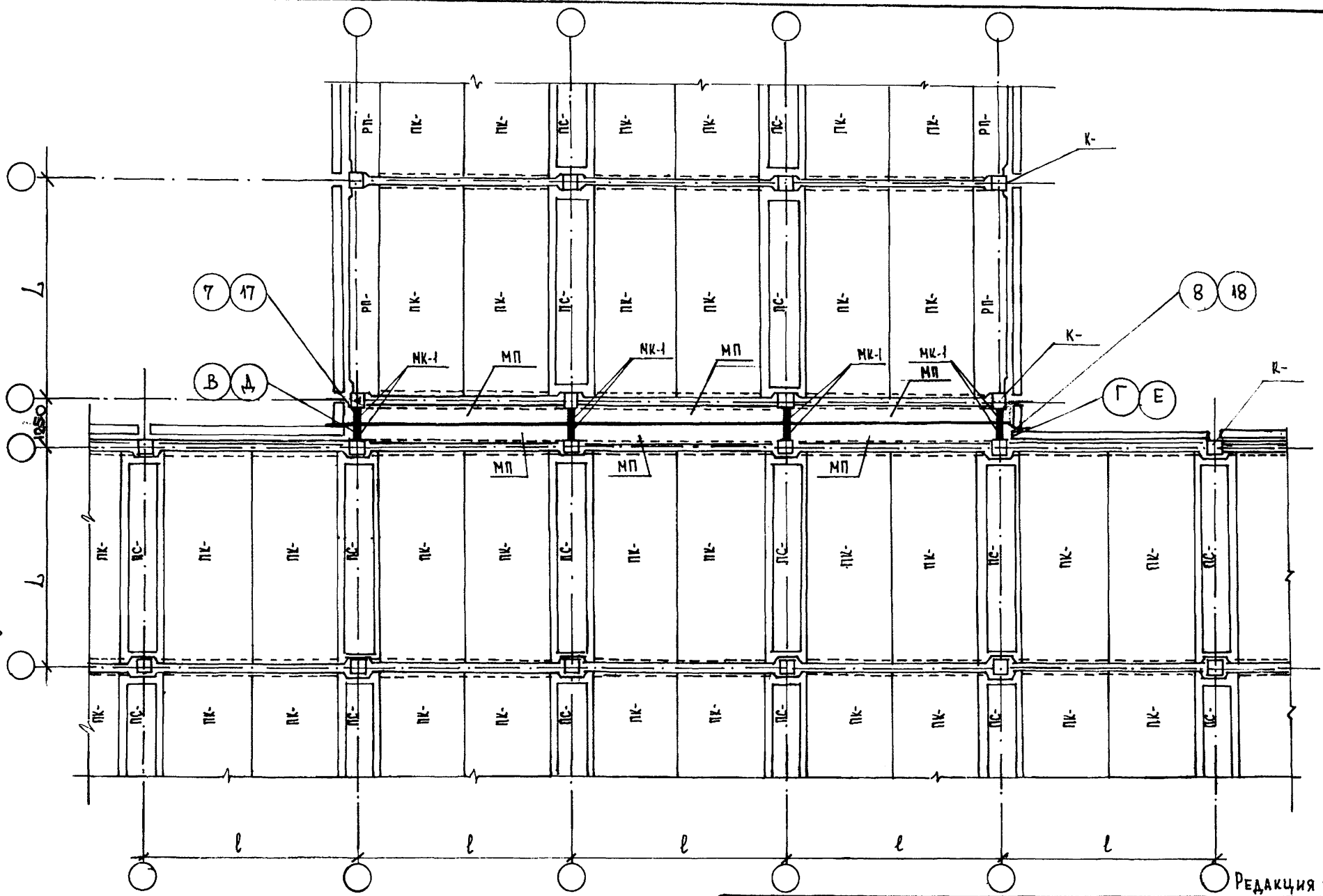
ЛЕННИПРОЕКТ	Гл. констр. ОКУ БЗНИЧ	Нач. ОКУ ПЕЧЕРСКИЙ	Гл. инж. пр-та Разработчик РАУБ. ГРУДИН	Инженер Исполнитель ИСТАННИН	Проверен Инженер-проектировщик ВНЕСЕНЫ ИЗМЕНЕНИЯ	Дата Proj. №/Должность Подпись Фамилия	КАЦ	Per. №
								Согласовано
ПЕЧАКОВА	КАЦ	УСАТЕНКО	УСАТЕНКО	УСАТЕНКО	УСАТЕНКО	УСАТЕНКО	УСАТЕНКО	



КЛ 1982	Узлы и детали связевого каркаса Детали деформационных швов	серия 2.220 КЛ-1
	Схема расположения элементов ДШ при поперечных каркасах и монолитном перекрытии в повороте здания	выпуск лист 2 4

Редакция 1982г.

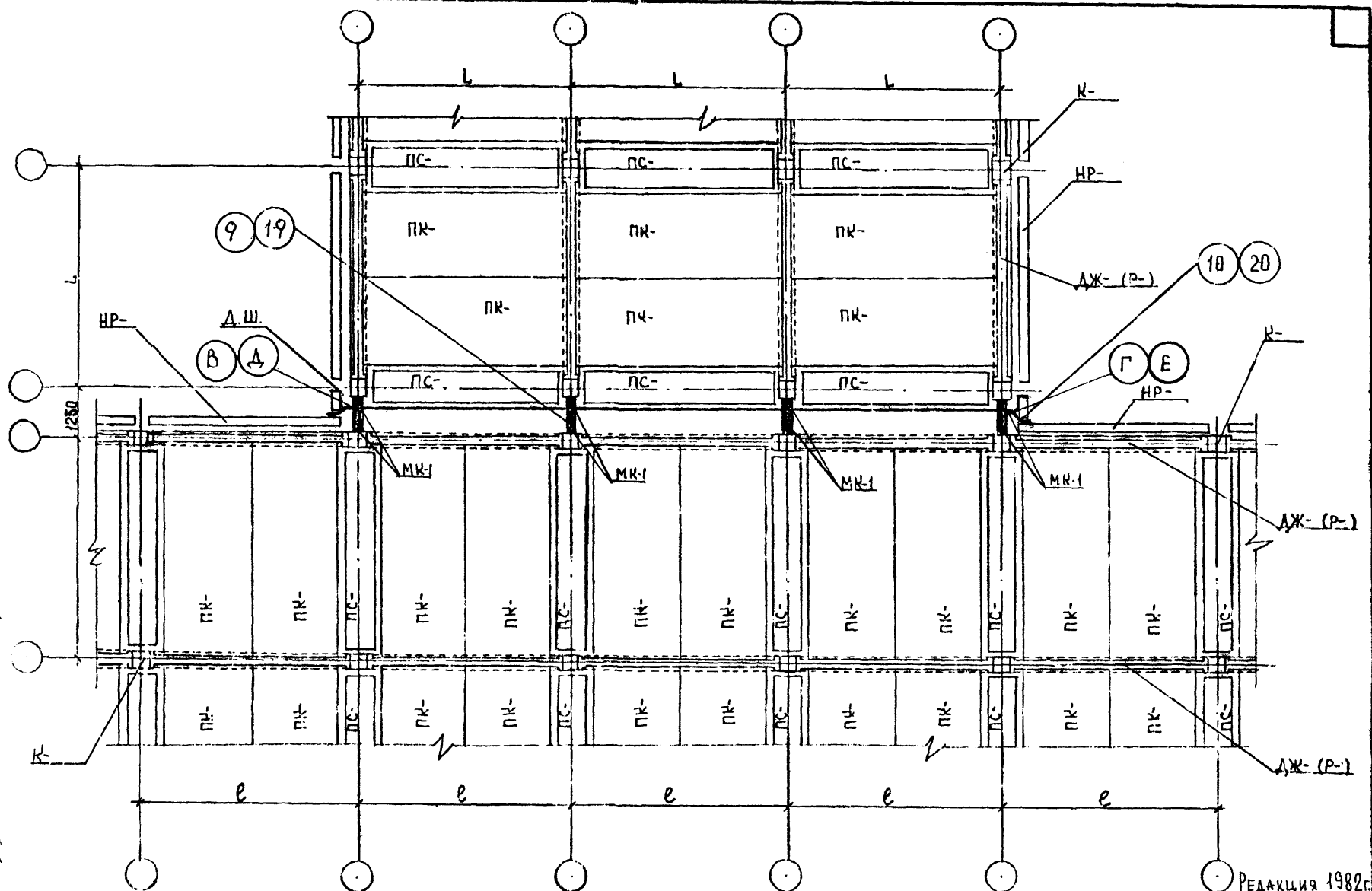
ЛЕННИИПРОЕКТ		Гл. инж. пр-та	ПЕНЬКОВА	Согласовано	Проверил	КАЧ	Per. №
Инж. ОКУ	Инж. ПЕЧЕРСКИЙ	Рук. группы	КАЦ	Исполнитель	Инженер-контроль	ВНЕСЕНЫ ИЗМЕНЕНИЯ	
Инж. ОКУ	Инж. ВУНИЧ	Разработал	ХАТЕНКО	Исполнитель	Дата	Подпись	Фамилия
Инж. ОКУ	Инж. ВУНИЧ	Расчитал	ХАТЕНКО	Исполнитель	Дата	Подпись	Фамилия



КЛ 1982	УЗЛЫ И ДЕТАЛИ СВЯЗЕВОГО КАРКАСА ДЕТАЛИ ДЕФОРМАЦИОННЫХ ШВОВ	серия 2. 220 КМ-1
	СХЕМА РАСПОДЖЕНИЯ ЭЛЕМЕНТОВ Д.Ш ПРИ ПРОДОЛЬНОМ И ПОПЕРЕЧНОМ КАРКАСАХ И МОНОЛИТНОМ ПЕРЕКРЫТИИ В ПОВОРОТЕ ЗДАНИЯ	выпуск 2
		лист 6

РЕДАКЦИЯ 1982г

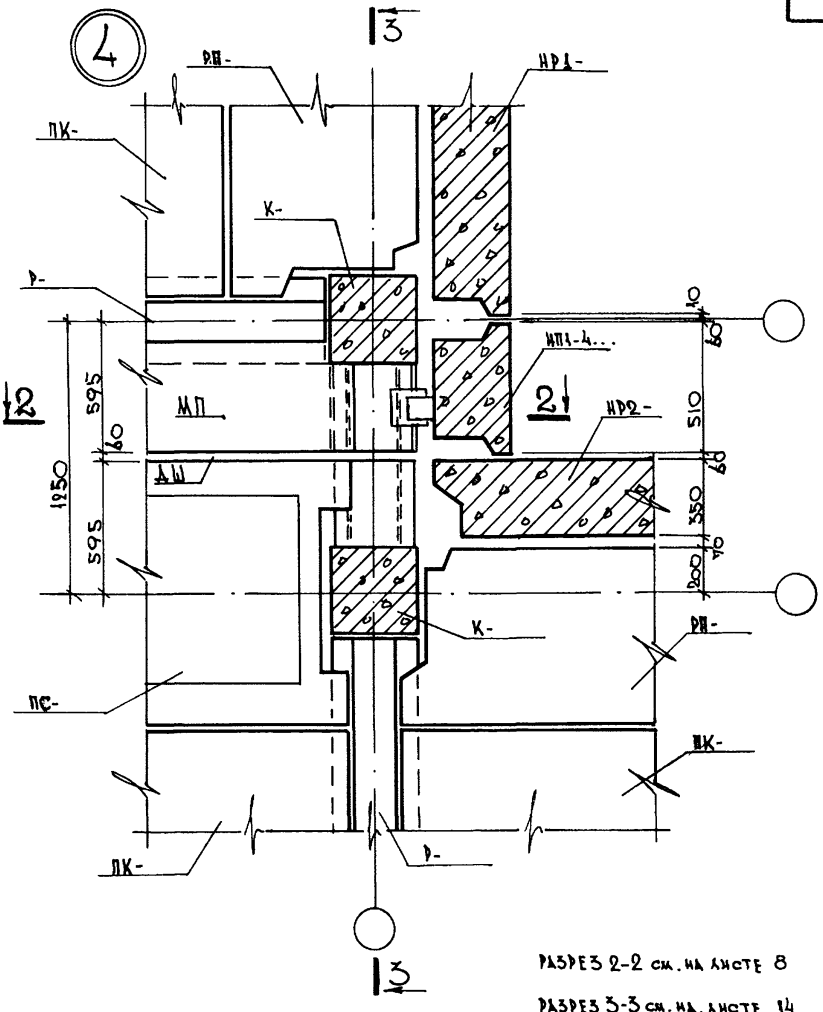
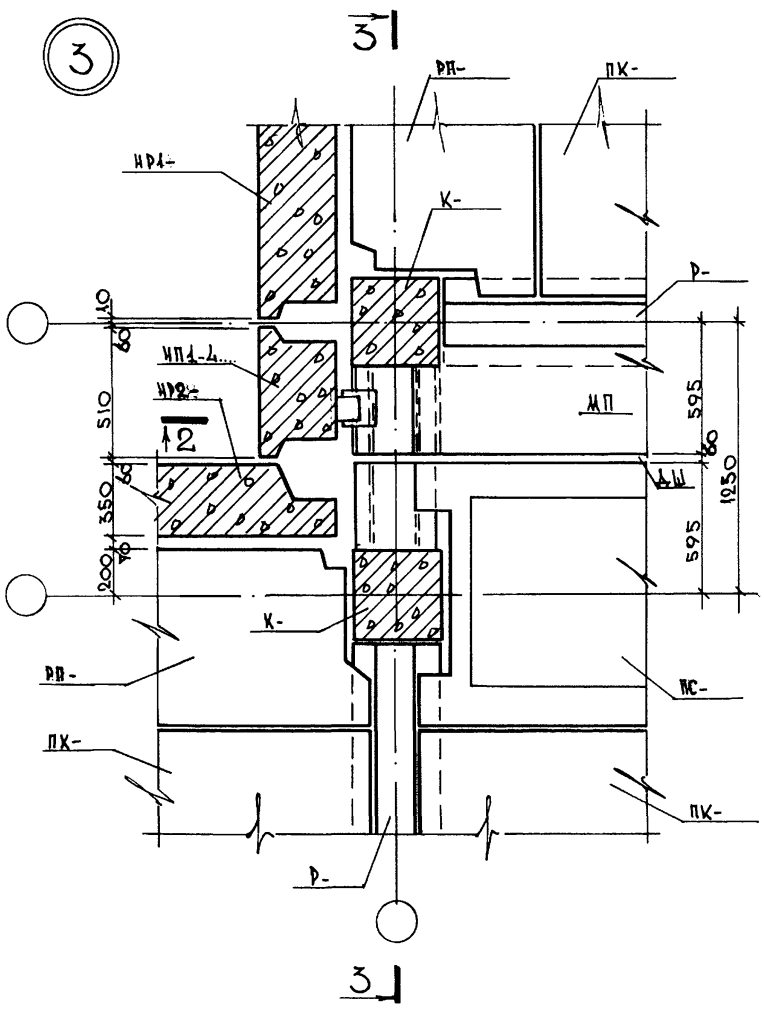
ПЕННИМГПРОЕКТ	ГЛАВНЫЙ ПРОЕКТИРОВЩИК	С. К. В.
	ОУЧ. ПРОЕКТИРОВАНИЯ	К. А. И.
	РАЗРАБОТКА	В. П. С.
	ПРОЕКТИРОВАНИЕ	В. П. С.
НАЧ. ОУЧ. ПРОЕКТИРОВАНИЯ	ПРОЕКТИРОВАНИЕ	В. П. С.
	ПРОЕКТИРОВАНИЕ	В. П. С.
	ПРОЕКТИРОВАНИЕ	В. П. С.
	ПРОЕКТИРОВАНИЕ	В. П. С.
САМОУЧ. ПРОЕКТИРОВАНИЕ	ПРОЕКТИРОВАНИЕ	В. П. С.
	ПРОЕКТИРОВАНИЕ	В. П. С.
	ПРОЕКТИРОВАНИЕ	В. П. С.
	ПРОЕКТИРОВАНИЕ	В. П. С.
СОГЛАСОВАНО	ПРОЕКТИРОВАНИЕ	В. П. С.
	ПРОЕКТИРОВАНИЕ	В. П. С.
	ПРОЕКТИРОВАНИЕ	В. П. С.
	ПРОЕКТИРОВАНИЕ	В. П. С.
Пер. №	ПРОЕКТИРОВАНИЕ	В. П. С.
	ПРОЕКТИРОВАНИЕ	В. П. С.
	ПРОЕКТИРОВАНИЕ	В. П. С.
	ПРОЕКТИРОВАНИЕ	В. П. С.



РЕДАКЦИЯ 1982г.

КЛ	УЗЛЫ И ДЕТАЛИ СВЯЗЕВОГО КАРКАСА	серия	
	ДЕТАЛИ ДЕФОРМАЦИОННЫХ ШВОВ.	2, 22Д КЛ-1	
1982	СХЕМА РАСПОЛОЖЕНИЯ ЭЛЕМЕНТОВ Д.Ш. ПРИ ПРОДАЛЬНЫХ КАРКАСАХ И МОНОЛИТНОМ И СЪЕДИН. ПЕРЕКРЫТИИ В ПОВОРОТЕ ЗДАНИЯ	выпуск	лист
		2	7

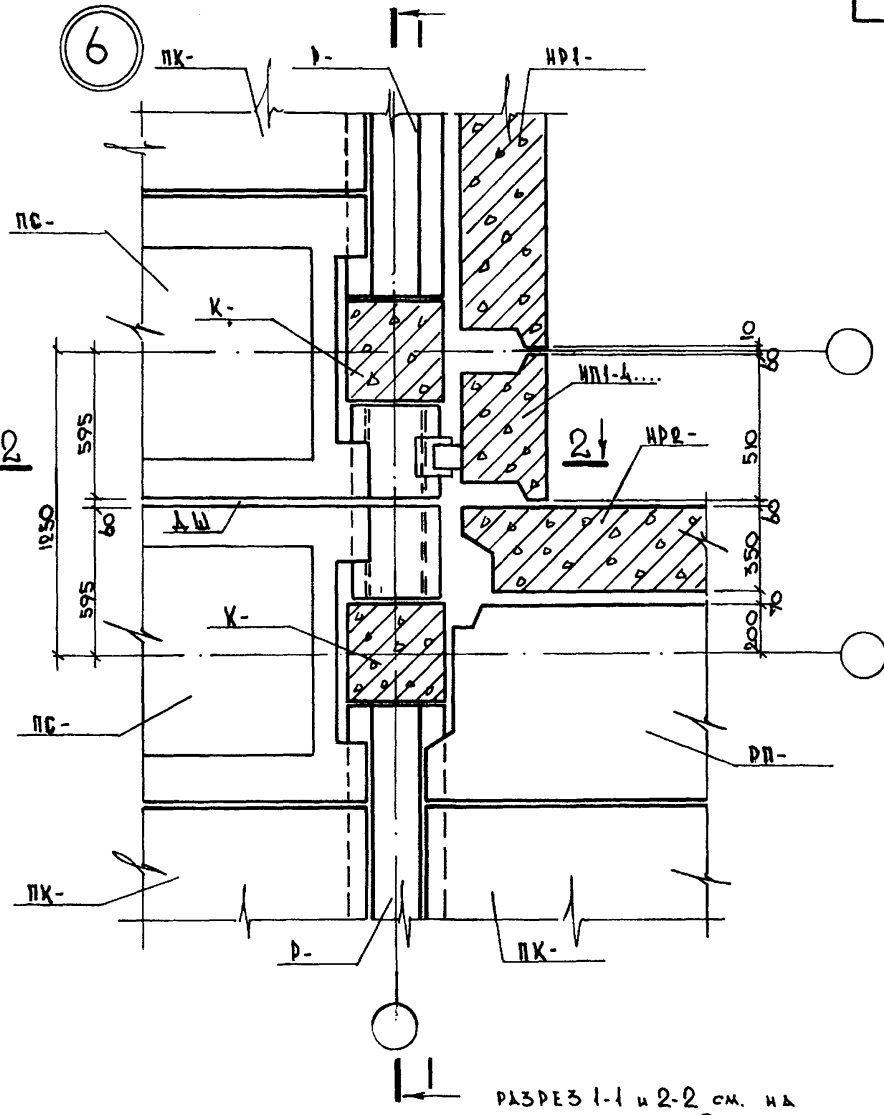
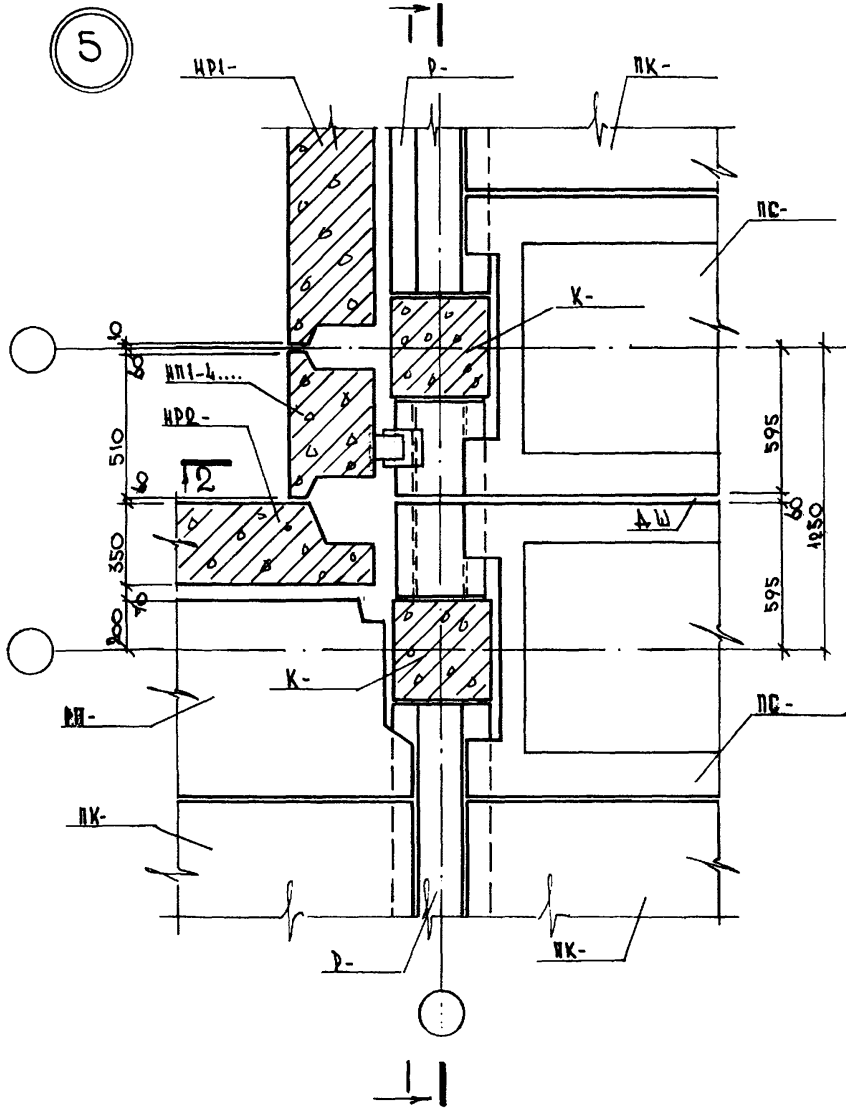
ЛЕНИНПРОЕКТ	МА. ОКУ Т. КОДЕТ. ОКУ	Исполнил БУКИН	Рисовал ПЕЧЕРСКИЙ	Разработал КАШ	КОНСТ. ОКУ	Согласовано	Проверил Нордсундгольц	Б.З.	Б.З.	Пер. №



РАСПР 2-2 см. на листе 8
РАСПР 3-3 см. на листе 14
РЕДАКЦИЯ. 1982г

КЛ	УЗЛЫ И ДЕТАЛИ СВЯЗЕВОГО КАРКАСА ДЕТАЛИ ДЕФОРМАЦИОННЫХ ШВОВ	серия 2.220 КЛ-1
1982	ДЕТАЛЬ 3 и 4	выпуск лист 2 10

ЛЕННИИПРОЕКТ	Гл. инж. пр.-т. <i>Т.И. КИ</i>	Инженер <i>ПЕЛЬКОВА</i>	Согласовано	Проектировщик <i>В.И. С</i>	Б.И.С.И.С.
	Инж. ПУЛЫВ	Инж. КАЦ		Инженер-контрольщик	Инженер-проектировщик
	Разработчик	Инж. КАЦ		Инженер-проектировщик	Инженер-проектировщик
	Расчетчик	Инж. КАЦ		Инженер-проектировщик	Инженер-проектировщик
Исполнитель	Инж. МАЛАЗАН				
Инж. ОКУ	Инженерский				
Инж. КОСЕТ. ОКУ	Инженер				

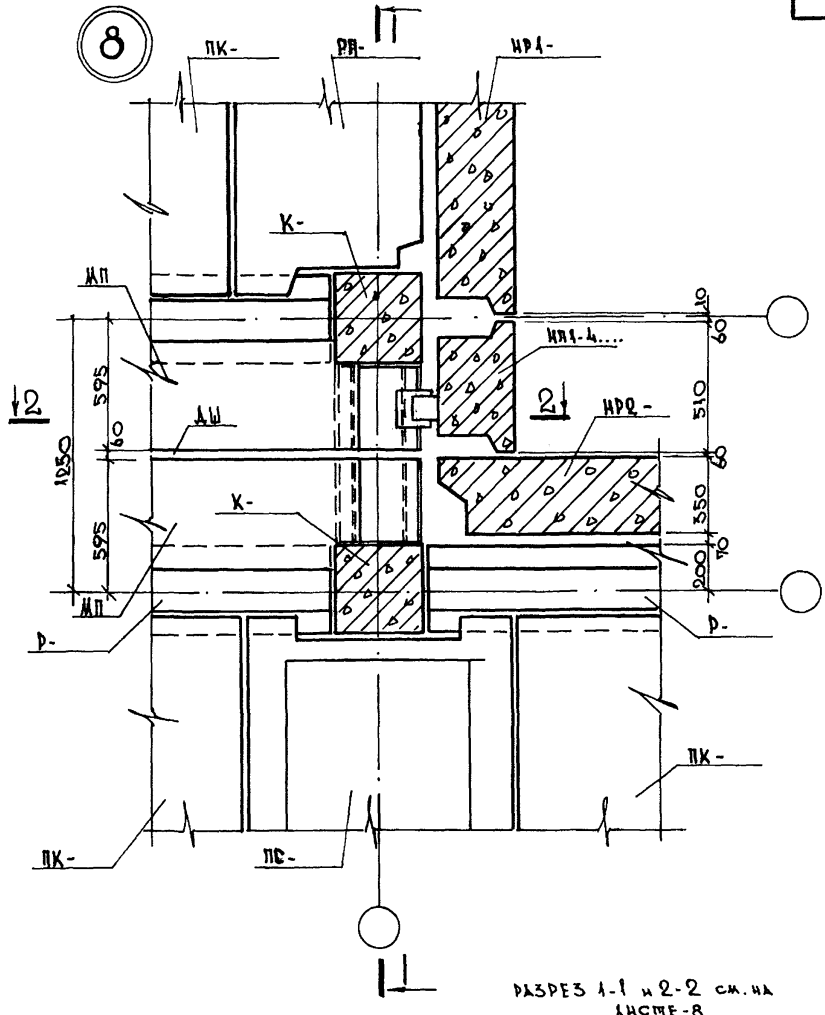
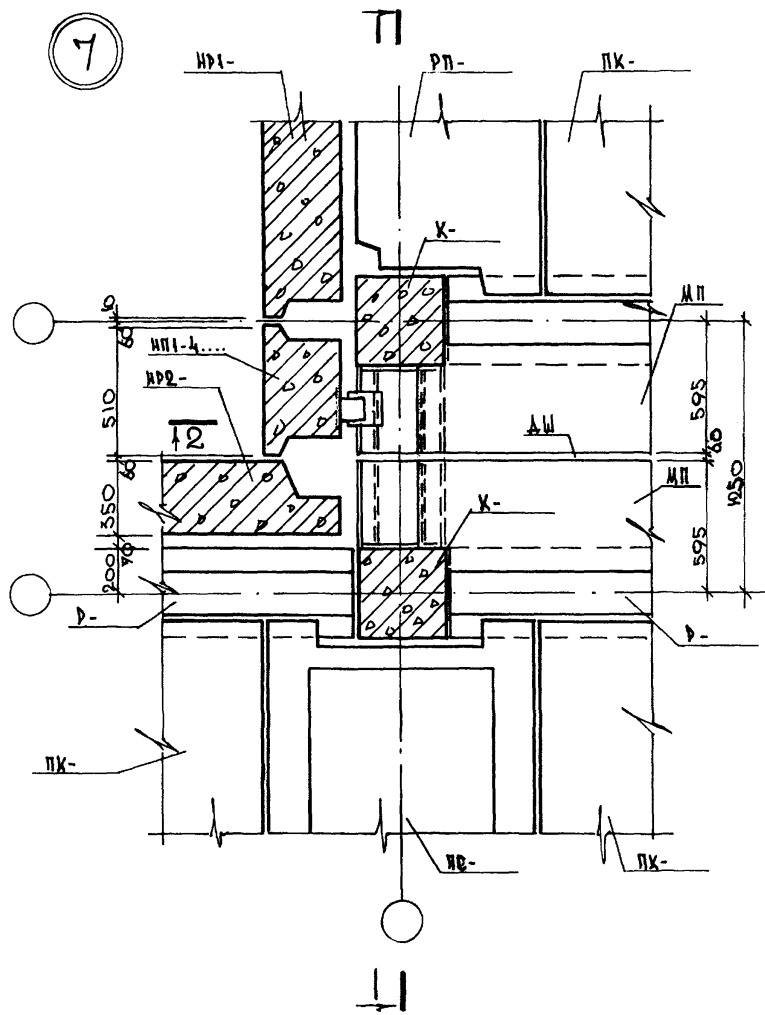


РАЗРЕЗ 1-1 и 2-2 см. на листе-9

РЕДАКЦИЯ 1982г.

КЛ	УЗЛЫ И ДЕТАЛИ СВЯЗЕВОГО КАРКАСА ДЕТАЛИ ДЕФОРМАЦИОННЫХ ШВОВ	серия 2.220 КЛ-1
1982	ДЕТАЛЬ 5 и 6	выпуск лист 2 11

ЛЕННИПРОЕКТ	Гл. инж. пр-та	ЛЕНКОВА	Согласовано	Проектировщик	БУНИЧ	Per. №
	Рук. группой	КАЦ	Инженер-контроль	Инженер-контроль	В. С. Е. И. З. А. Е. Л. Е. Н. И. С.	
	Работопол	КАЦ		Дата	Подпись	Фамилия
	Инж. ОКУ	ПЕЧЕРСКИЙ	Исполнитель	Дата	Подпись	Фамилия
Т. конст. ОКУ	БУНИЧ	МАЙЗАННА				

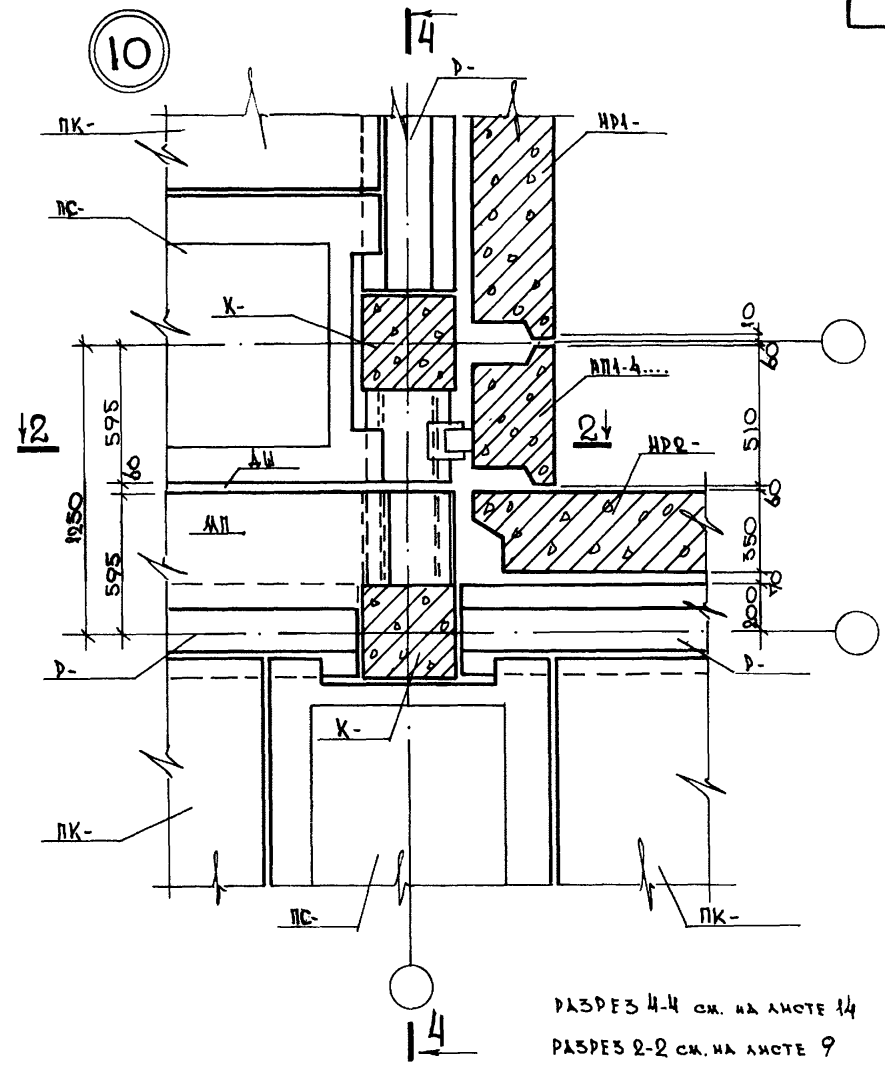
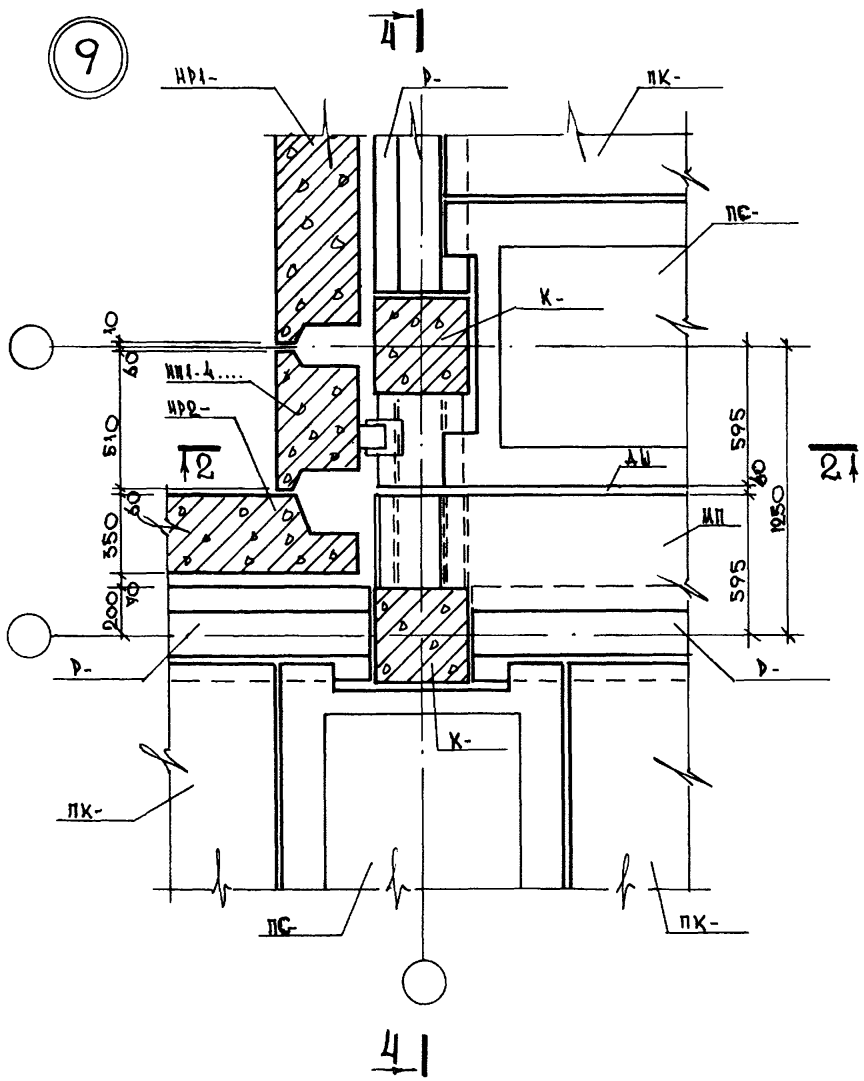


РАЗРЕЗ 1-1 и 2-2 см. на листе-8

РЕДАКЦИЯ 1982г.

КЛ	УЗЛЫ и ДЕТАЛИ СВЯЗЕВОГО КАРКАСА	серия
	ДЕТАЛИ ДЕФОРМАЦИОННЫХ ШВОВ	2.220 КЛ-1
1982	ДЕТАЛЬ 7 и 8	выпуск лист
		2 12

ЛЕННИПРОЕКТ	Гл. инж. пр.-12	В. Савва	ПЕЛЮКОВА	Согласовано	Проверил	Б. Зыдун	Пер. №
	Рук. группой	К. А. Ц.	К. А. Ц.	Инженер-проектировщик	Инженер-проектировщик	Инженер-проектировщик	
Инж. ОКУ	Инженерский	Б. Зыдун	К. А. Ц.	Инженер-проектировщик	Инженер-проектировщик	Инженер-проектировщик	
Т. КОСТЮКОВ	Б. Зыдун	В. Савва	К. А. Ц.	Инженер-проектировщик	Инженер-проектировщик	Инженер-проектировщик	

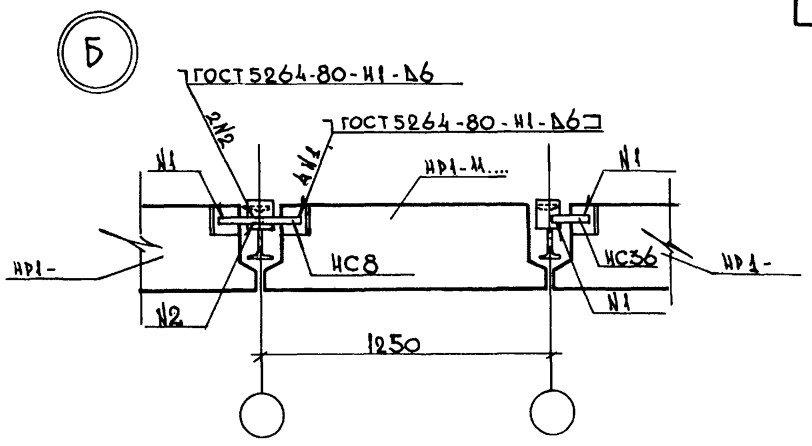
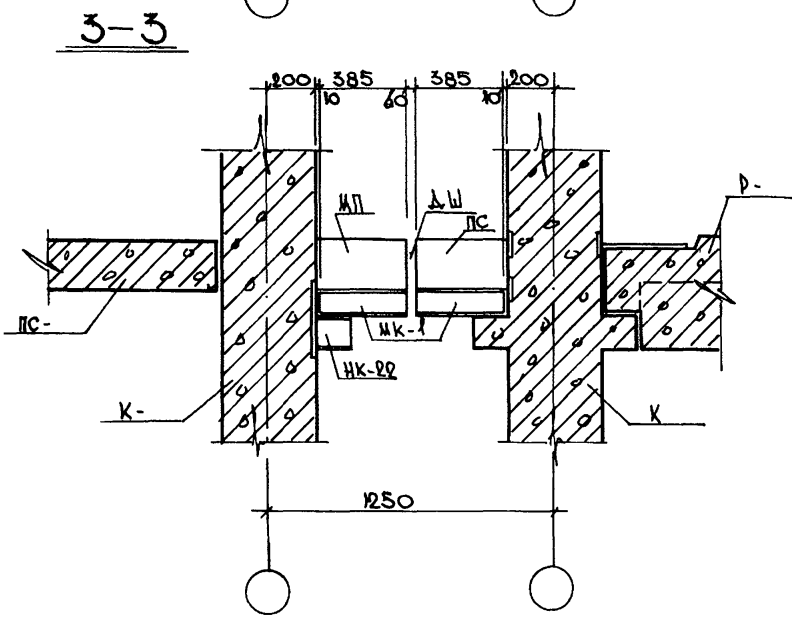
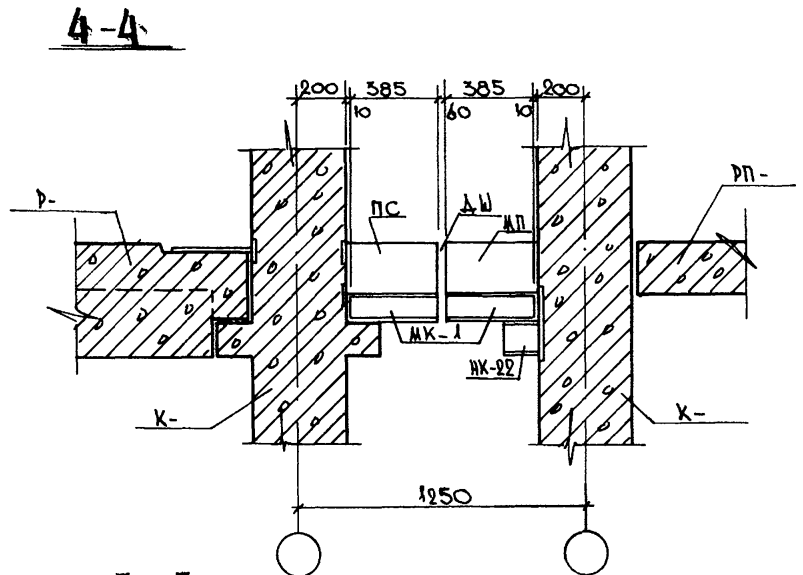


РАЗРЕЗ 4-4 см. на листе 14
 РАЗРЕЗ 2-2 см. на листе 9

РЕДАКЦИЯ 1982г.

КЛ	УЗЛЫ И ДЕТАЛИ СВЯЗЕВОГО КАРКАСА ДЕТАЛИ ДЕФОРМАЦИОННЫХ ШВОВ	серия 2.220 КЛ-1
1982	ДЕТАЛЬ 9 и 10	выпуск лист 2 13

ЛЕННИИПРОЕКТ	Гл. инж. пр.-12	Б.И.И.	ПЕВЬКОВА	СОГЛАСОВАНО	Проверил	Б.И.И.	Пер. №
	Уч. группа	Р.И.	КАВ	Нормоконтроль	Нормоконтроль	В.И.	
	Инж. ОКУ	С.И.	КАИ	Дат. Рег. №	Дат. Рег. №	Должность	Подпись
	Инж. ОКУ	С.И.	КАИ	Фамилия			
Инж. ОКУ	С.И.	КАИ	КАИ				
Инж. ОКУ	С.И.	КАИ	КАИ				
Инж. ОКУ	С.И.	КАИ	КАИ				
Инж. ОКУ	С.И.	КАИ	КАИ				
Инж. ОКУ	С.И.	КАИ	КАИ				
Инж. ОКУ	С.И.	КАИ	КАИ				

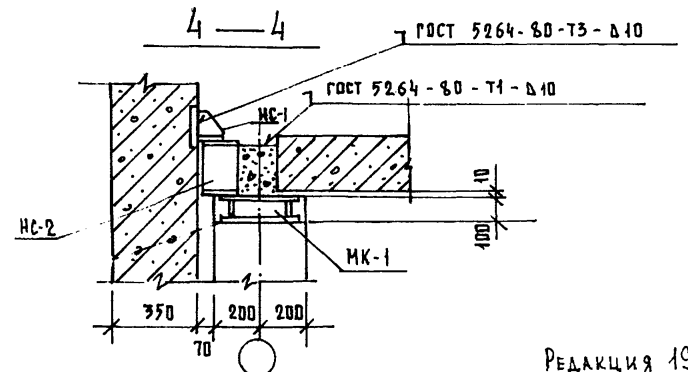
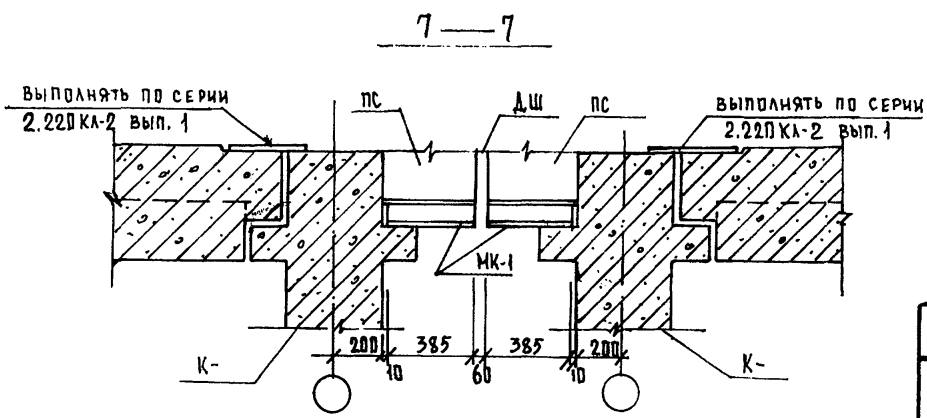
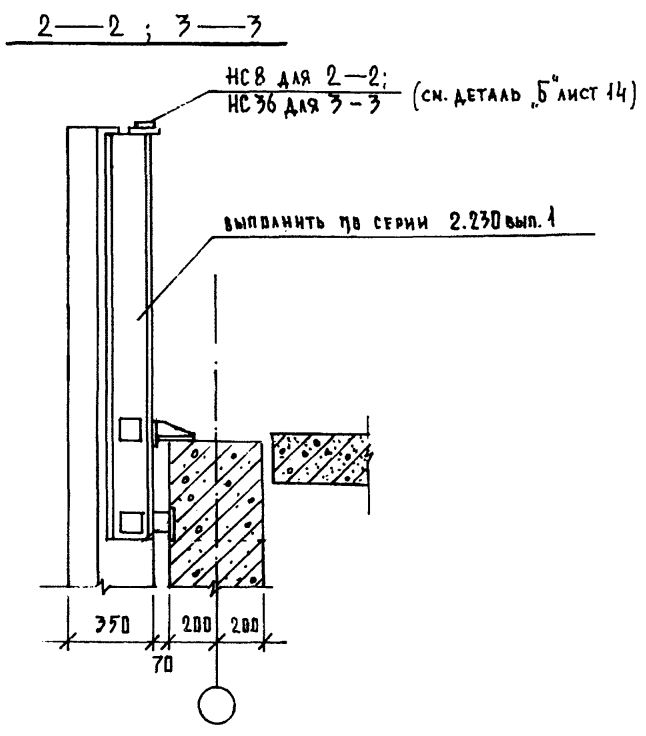
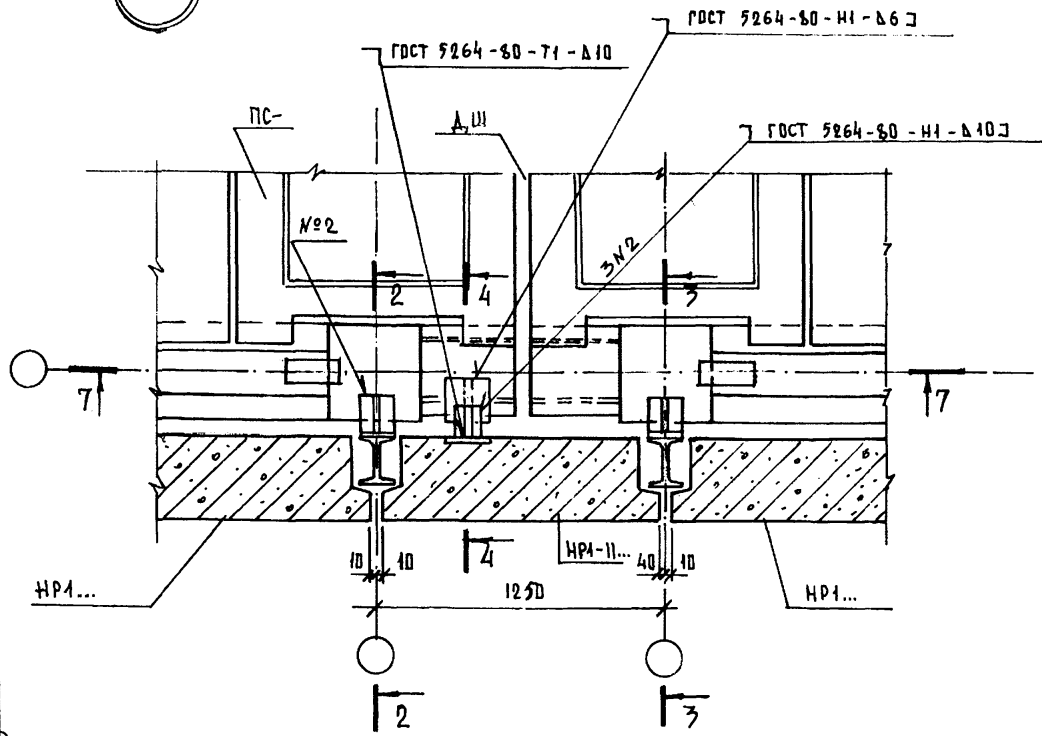


РЕДАКЦИЯ 1982г.

КЛ	УЗЛЫ и ДЕТАЛИ СВЯЗЕВОГО КАРКАСА ДЕТАЛИ ДЕФОРМАЦИОННЫХ ШВОВ	серия	2.220 КЛ-1
1982	ДЕТАЛЬ Б ; РАЗРЕЗ 4-4 и 3-3	выпуск	2
		лист	14

Пер. №	КАЧ	Проверен	Нормоконтроль	Внесены изменения	Дата	Возраст	Подпись	Фамилия
Гл. инж. пр.-в.	Д.С.	Р.К. ГРИШИН	Разработал	Р.К. ГРИШИН	Рисовал	В.С.	В.С.	В.С.
Инж. Д.С.	Д.С.	ПЕЧЕРСКИЙ	Расчетчик	ПЕЧЕРСКИЙ	Исполнил	В.С.	В.С.	В.С.
Инж. В.С.	В.С.	Г.А. КОНСТ. ДУК	Бригач	Г.А. КОНСТ. ДУК				

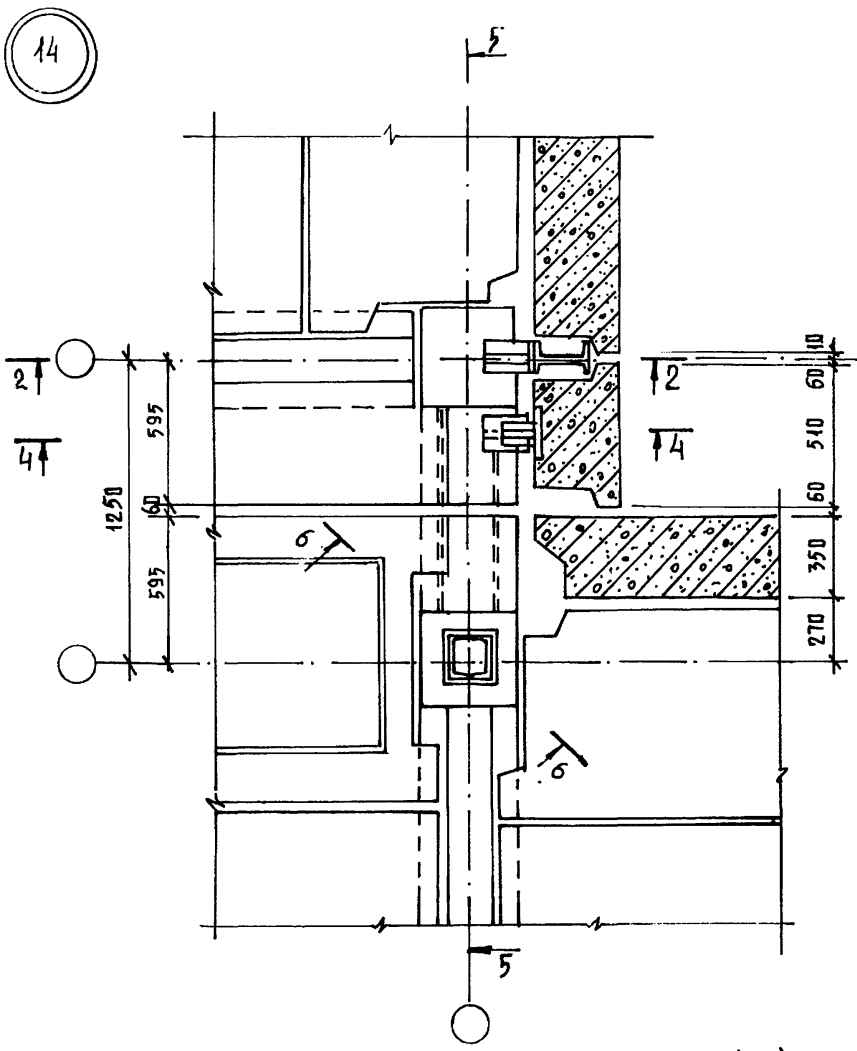
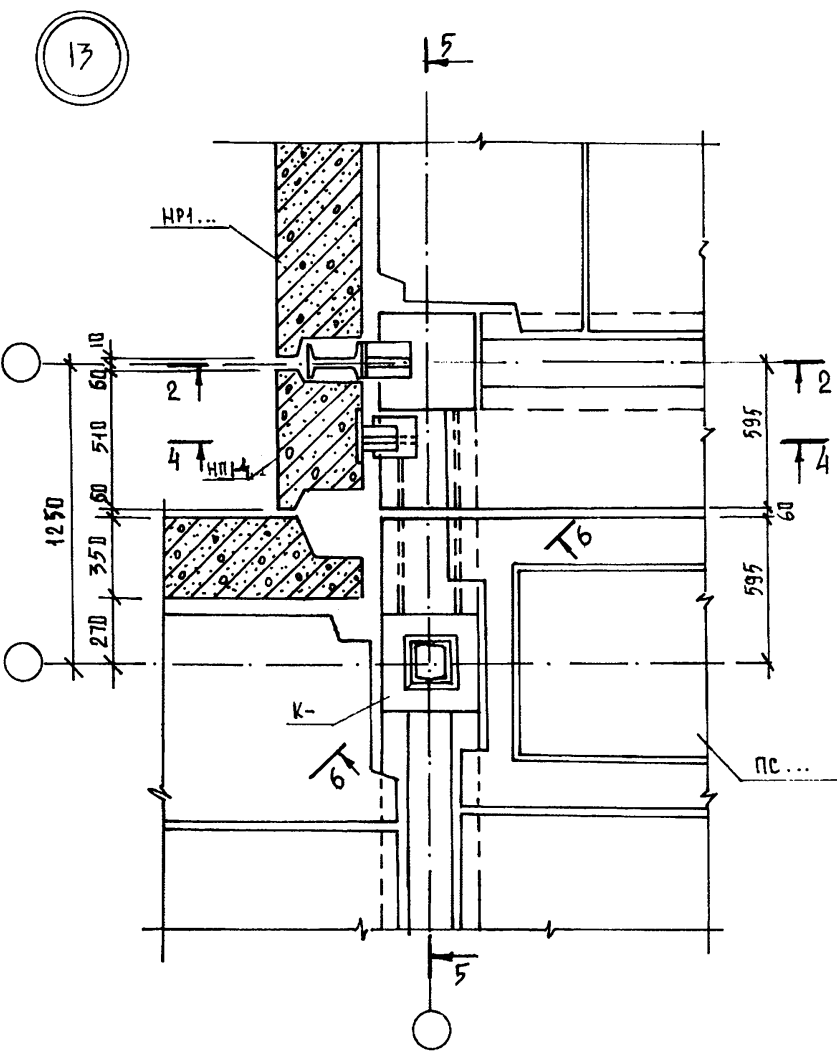
12



РЕДАКЦИЯ 1982г.

КЛ	УЗЛЫ И ДЕТАЛИ СВЯЗЕВОГО КАРКАСА	серия
	ДЕТАЛИ ДЕФОРМАЦИОННЫХ ШВОВ	2.220 КА-1
1982	ДЕТАЛЬ 12	выпуск лист
		2 16

ЛЕННИПРОЕКТ	Гл. инж. пр-та	Инж. ПЕНЬКОВА	согласовано	Проверил	Инж. КАУ	Пер. №
	Руч. проект	Инж. КАУ		Нормоконтроль		
	Разработал	Инж. ЗСАТЕНКО		Инженер	Инженер	
	Расчитал	Инж. ЗСАТЕНКО		Инженер	Инженер	
Инж. ПЕЧЕРСКИЙ	Инж. ЗСАТЕНКО					
Инж. БАНК	Инж. ЗСАТЕНКО					
Инж. ПЕЧЕРСКИЙ	Инж. ЗСАТЕНКО					
Инж. БАНК	Инж. ЗСАТЕНКО					

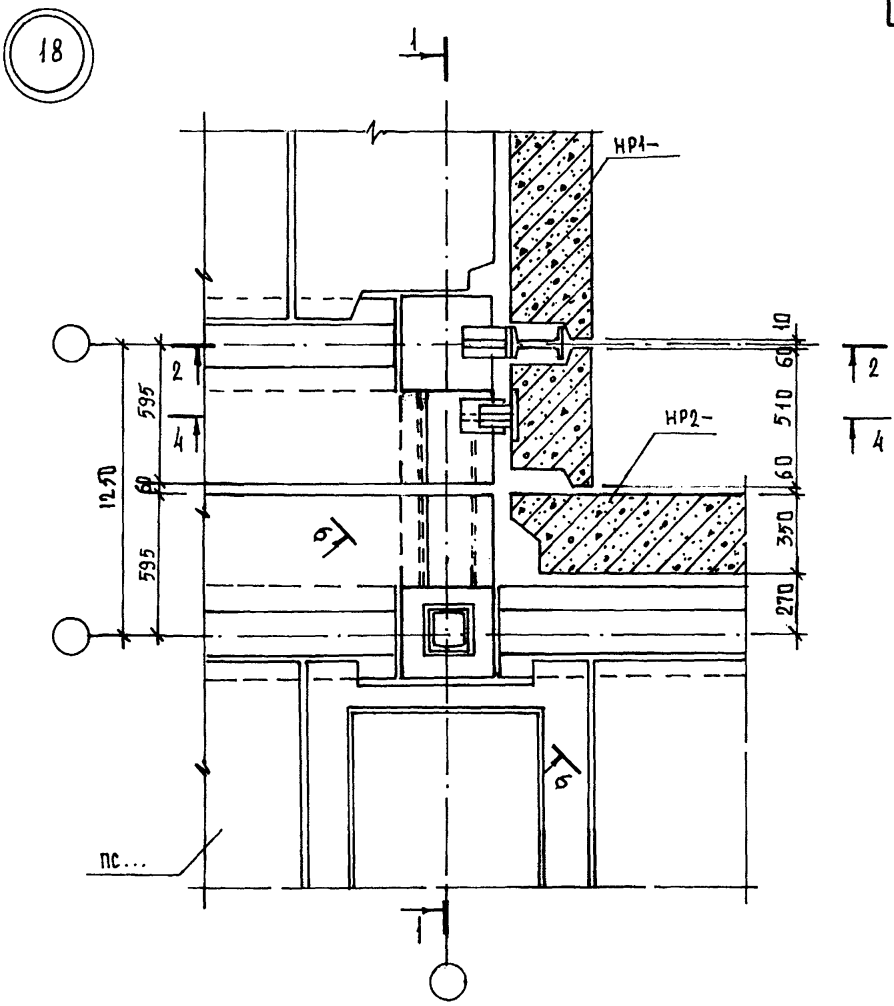
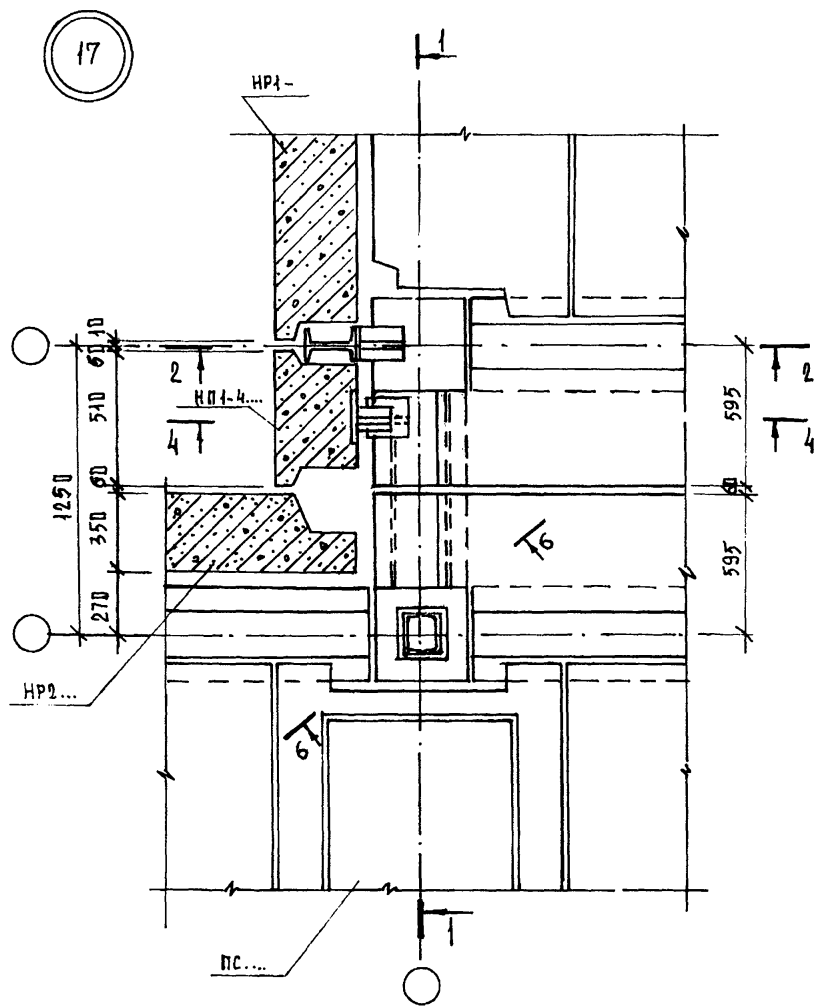


РАЗРЕЗ 2-2 ДАН НА ЛИСТЕ 15; РАЗРЕЗ 4-4 ДАН НА ЛИСТЕ 15;
 РАЗРЕЗ 5-5 ДАН НА ЛИСТЕ 20;
 РАЗРЕЗ 6-6 ДАН НА ЛИСТЕ 22.

РЕДАКЦИЯ 1982 г.

КЛ	УЗЛЫ И ДЕТАЛИ СВЯЗЕВОГО КАРКАСА	серия
	ДЕТАЛИ ДЕФОРМАЦИОННЫХ ШВОВ	2.220кл-1
1982	ДЕТАЛИ 13; 14	выпуск лист
		2 17

ЛЕННИПРОЕКТ		Гл. инж. пр-та	ПЕНКОВА	СОГЛАСОВАНО		Проверил	КАУ	Per. №
ОКЗ	РУ. ГРАДОВ	Разработал	КАУ	КАУ	Нормоконтроль	НЕСЕИИИЗМЕНЕНИЯ		
НАЧ. ОКЗ	ПЕЦЕРСКИЙ	Расчетчик	КАУ	КАУ	Дата	№ Подписи	Подпись	Фамилия
Г. КОНСТРУКТОР	БЫЛИЦ	Исполнитель	КАУ	УСАТЕНКО				

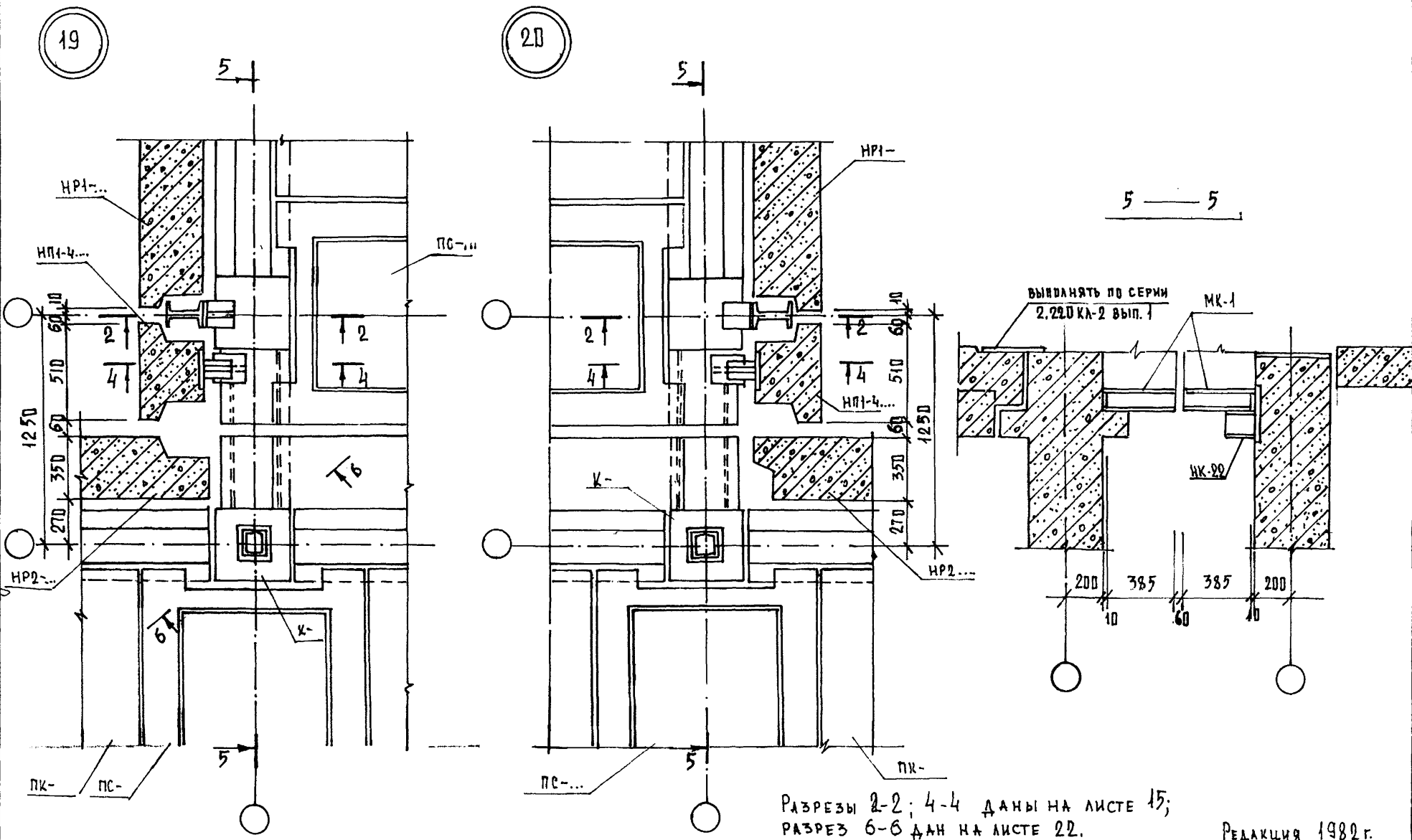


РАЗРЕЗЫ 1-1 и 2-2 ДАНЫ НА ЛИСТЕ 15;
 РАЗРЕЗ 4-4 ДАН НА ЛИСТЕ 15;
 РАЗРЕЗ 6-6 ДАН НА ЛИСТЕ 22.

РЕДАКЦИЯ 1982г.

КЛ	УЗЛЫ И ДЕТАЛИ СВЯЗЕВОГО КАРКАСА ДЕТАЛИ ДЕФОРМАЦИОННЫХ ШВОВ	серия 2.220КЛ-1
	1982	ДЕТАЛИ 17; 18
		выпуск лист 2 19

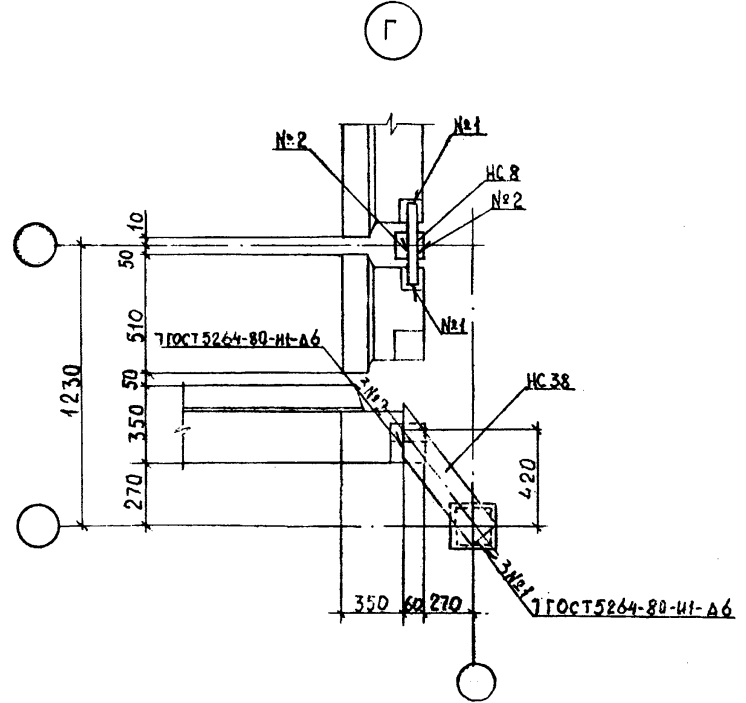
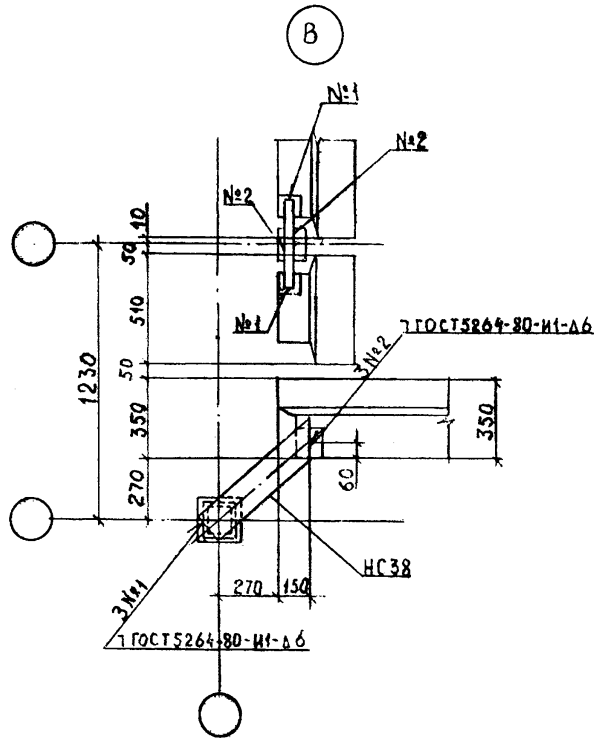
ЛЕННИПРОЕКТ	Гл. инж. пр-та	ПЕНЬКОВА	САГЛАСОВАНО	Проверил	РАЦ	Пер. №
	Рук. гр. разработ	РАЦ		Инженер	ВНЕСЕНЫ ИЗМЕНЕНИЯ	
	Инж. расчет	САТОНКО		Дата	Подпись	
	Инж. исполнитель	РАЦ		Фамилия		
Нач. ДУ	ПЕЧЕРСКИЙ					
Гл. констр. ДУ	БАНУЧ					



РАЗРЕЗЫ 2-2; 4-4 ДАНЫ НА ЛИСТЕ 15;
 РАЗРЕЗ 6-6 ДАН НА ЛИСТЕ 22.
 РЕДАКЦИЯ 1982 г.

КЛ	УЗЛЫ И ДЕТАЛИ СВЯЗЕВОГО КАРКАСА ДЕТАЛИ ДЕФОРМАЦИОННЫХ ШВОВ	серия 2.220 КА-1	
	1982	ДЕТАЛИ 19; 20	ВЫПУСК ЛИСТ 2 20

ЛЕННИПРОЕКТ	Гл. инж. по тех. части	У.А. ПЕНКОВ	согласовано	Проект	№	КАЦ	Пер. №
НАЧ. О.У.	РАБОТНИК	РАСЧЕТ	ИСПОЛНИЛ	РАСЧЕТ	ИСПОЛНИЛ	РАСЧЕТ	ИСПОЛНИЛ
И.А. КОНСТРОУ	П.А. ПЕЧЕРСКИЙ	Б.А. БУНИЧ	И.А. ПЕЧЕРСКИЙ	И.А. ПЕЧЕРСКИЙ	И.А. ПЕЧЕРСКИЙ	И.А. ПЕЧЕРСКИЙ	И.А. ПЕЧЕРСКИЙ



Редакция 1982г.

КЛ	УЗЛЫ И ДЕТАЛИ СВЯЗЕВОГО КАРКАСА		СЕРИЯ	
	ДЕТА ДЕФОРМАЦИОННЫХ ШВОВ		2.220 КЛ-1	
1982	ДЕТАЛИ В И Г		ВЫПУСК	ЛИСТ
			2	22

Per. №

КАЧ

Проверил
Инженер-проектировщик

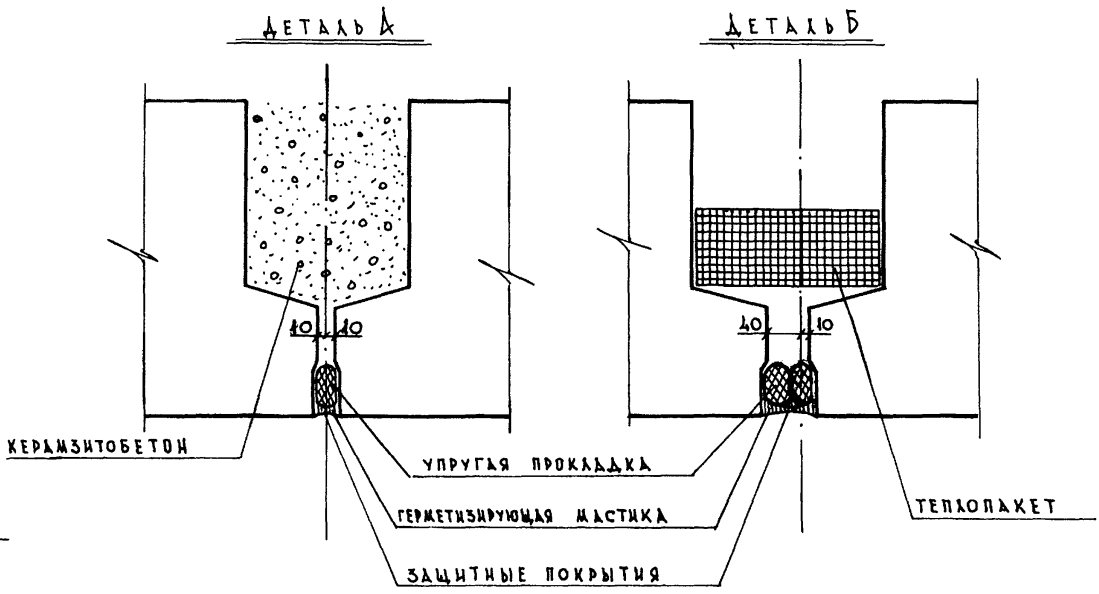
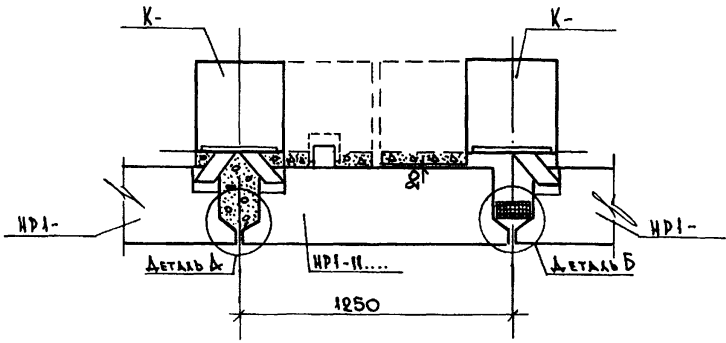
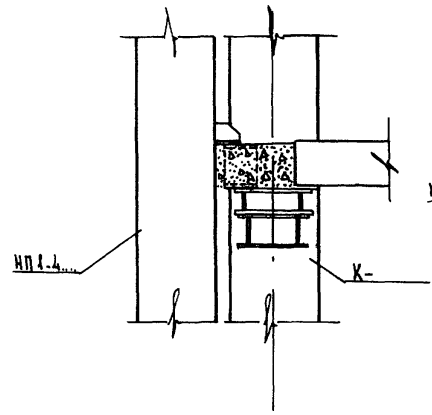
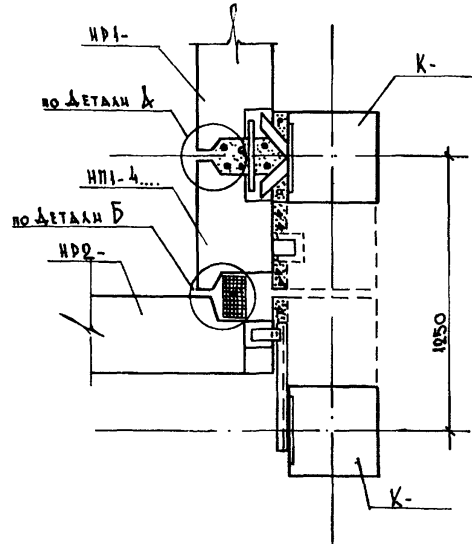
СОГЛАСОВАНО

Сл. Инж. пр.-пр. *И.И.И.* *И.И.И.* *И.И.И.*
Инж. группа

ЛЕННИИПРОЕКТ

Исполнитель
Инженер-проектировщик
И.И.И.
И.И.И.
И.И.И.

И.И.И. И.И.И. И.И.И.
И.И.И. И.И.И. И.И.И.
И.И.И. И.И.И. И.И.И.



РЕДАКЦИЯ 1982 г.

КЛ	УЗЛЫ И ДЕТАЛИ СВЯЗЕВОГО КАРКАСА ДЕТАЛИ ДЕФОРМАЦИОННЫХ ШВОВ	серия 2220 КЛ-1	
	1982 ДЕТАЛИ ГЕРМЕТИЗАЦИИ СТЫКОВ	выпуск 2	лист 23

