
МЕЖГОСУДАРСТВЕННЫЙ СОВЕТ ПО СТАНДАРТИЗАЦИИ, МЕТРОЛОГИИ И СЕРТИФИКАЦИИ
(МГС)

INTERSTATE COUNCIL FOR STANDARDIZATION, METROLOGY AND CERTIFICATION
(ISC)

МЕЖГОСУДАРСТВЕННЫЙ
СТАНДАРТ

ГОСТ
12.4.277–
2014
(EN 381-5:1995,
EN 381-11:2002)

Система стандартов безопасности труда
ОДЕЖДА ЗАЩИТНАЯ ДЛЯ РАБОТЫ ПРИ
ИСПОЛЬЗОВАНИИ РУЧНЫХ ЦЕПНЫХ ПИЛ
ЗАЩИТНЫЕ ПРИСПОСОБЛЕНИЯ

Технические требования

EN 381-5:1995
(MOD)
EN 381-11:2002
(MOD)

Издание официальное



Москва
Стандартинформ
2015

Предисловие

Цели, основные принципы и основной порядок проведения работ по межгосударственной стандартизации установлены ГОСТ 1.0—92 «Межгосударственная система стандартизации. Основные положения» и ГОСТ 1.2—2009 «Межгосударственная система стандартизации. Стандарты межгосударственные, правила и рекомендации по межгосударственной стандартизации. Правила разработки, принятия, применения, обновления и отмены».

Сведения о стандарте

1 ПОДГОТОВЛЕН Открытым акционерным обществом «Всероссийский научно-исследовательский институт сертификации (ОАО «ВНИИС»)

2 ВНЕСЕН Федеральным агентством по техническому регулированию и метрологии

3 ПРИНЯТ Межгосударственным советом по стандартизации, метрологии и сертификации (протокол от 14 ноября 2014 г. № 72-П)

За принятие проголосовали:

Краткое наименование страны по МК (ИСО 3166) 004-97	Код страны по МК (ИСО 3166) 004-97	Сокращенное наименование национального органа по стандартизации
Армения	AM	Минэкономики Республики Армения
Беларусь	BY	Госстандарт Республики Беларусь
Киргизия	KG	Кыргызстандарт
Россия	RU	Росстандарт

4 Приказом Федерального агентства по техническому регулированию и метрологии от 25 ноября 2014 г. № 1754-ст межгосударственный стандарт ГОСТ 12.4.277–2014 (EN 381-5:1995, EN 381-11:2002) введен в действие в качестве национального стандарта Российской Федерации с 1 декабря 2015 г.

5 Настоящий стандарт модифицирован по отношению к следующим европейским региональным стандартам: EN 381-5:1995 Protective clothing for users of hand-held chainsaws – Part 5. Requirements for leg protectors (Одежда защитная для пользователей ручных цепных пил. Часть 5. Требования к защитным устройствам для ног); EN 381-11:2002 Protective clothing for users of hand-held chainsaws — Part 11: Requirements for upper body protectors (Одежда защитная для пользователей ручных цепных пил. Часть 11. Требования к устройствам защиты верхней части тела).

Потребности национальных экономик стран-участниц Таможенного союза учтены в дополнительных пунктах (подпунктах, абзацах), которые выделены в тексте курсивом.

Стандарт подготовлен на основе применения ГОСТ Р 12.4.281–2012

6 ВВЕДЕН ВПЕРВЫЕ

Информация об изменениях к настоящему стандарту публикуется в ежегодном информационном указателе «Национальные стандарты», а текст изменений и поправок – в ежемесячном информационном указателе «Национальные стандарты». В случае пересмотра (замены) или отмены настоящего стандарта соответствующее уведомление будет опубликовано в ежемесячном информационном указателе «Национальные стандарты». Соответствующая информация, уведомление и тексты размещаются также в информационной системе общего пользования – на официальном сайте Федерального агентства по техническому регулированию и метрологии в сети Интернет

© Стандартиформ, 2015

В Российской Федерации настоящий стандарт не может быть полностью или частично воспроизведен, тиражирован и распространен в качестве официального издания без разрешения Федерального агентства по техническому регулированию и метрологии

Система стандартов безопасности труда

ОДЕЖДА ЗАЩИТНАЯ ДЛЯ РАБОТЫ ПРИ ИСПОЛЬЗОВАНИИ РУЧНЫХ ЦЕПНЫХ ПИЛ
ЗАЩИТНЫЕ ПРИСПОСОБЛЕНИЯ

Технические требования

Occupational safety standards system.
Protective clothing from action of a hand-held chainsaw. Protective equipment.
Technical requirements

Дата введения — 2015–12–01

1 Область применения

Настоящий стандарт распространяется на защитные приспособления, предназначенные в качестве средств индивидуальной защиты от возможных порезов пользователей ручной цепной пилой.

Настоящий стандарт устанавливает конструкцию и технические требования для защитных приспособлений, включая требования к эргономическим характеристикам, маркировке и информацию для потребителя, содержащую критерии выбора защитных приспособлений.

2 Нормативные ссылки

В настоящем стандарте использованы нормативные ссылки на следующие стандарты:

ГОСТ 12.4.103–83 Система стандартов безопасности труда. Одежда специальная защитная, средства индивидуальной защиты ног и рук. Классификация

ГОСТ 12.4.115–82 Система стандартов безопасности труда. Средства индивидуальной защиты работающих. Общие требования к маркировке

ГОСТ 3813–72 (ИСО 5081–77, ИСО 5082–82) Материалы текстильные. Ткани и штучные изделия. Методы определения разрывных характеристик при растяжении

ГОСТ 4103–82 Изделия швейные. Методы контроля качества

ГОСТ 4659–79 Ткани и пряжа чистошерстяные и полушерстяные. Методы химических испытаний

ГОСТ 10581–91 Изделия швейные. Маркировка, упаковка, транспортирование и хранение

ГОСТ 11209–85 Ткани хлопчатобумажные и смешанные защитные для спецодежды.

Технические условия

ГОСТ 12807–2003 Изделия швейные. Классификация стежков, строчек и швов

ГОСТ 23948–80 Изделия швейные. Правила приемки

ГОСТ 25617–83 Ткани и изделия льняные, полупеньные, хлопчатобумажные и смешанные.

Методы химических испытаний

ГОСТ 25652–83 Материалы для одежды. Общие требования к способам ухода

ГОСТ 28073–89 Изделия швейные. Методы определения разрывной нагрузки, удлинения ниточных швов, раздвигаемости нитей ткани в швах

ГОСТ 29122–91 Средства индивидуальной защиты. Требования к стежкам, строчкам и швам

ГОСТ 30157.0–95 Плотна текстильные. Методы определения изменения размеров после мокрых обработок или химической чистки. Общие положения

ГОСТ 30157.1–95 Плотна текстильные. Методы определения изменения размеров после мокрых обработок или химической чистки. Режимы обработок

ГОСТ 30387–95 Плотна и изделия трикотажные. Методы определения вида и массовой доли сырья

ГОСТ 31399–2009 Классификация типовых фигур мужчин по ростам, размерам и полнотным группам для проектирования одежды

Издание официальное

ГОСТ 31400-2009 Классификация типовых фигур мужчин особо больших размеров
ГОСТ ISO 1833–2001 Материалы текстильные. Методы количественного химического анализа двухкомпонентных смесей волокон
ГОСТ ISO 5088–2001 Материалы текстильные. Методы количественного анализа трехкомпонентных смесей волокон

ГОСТ EN 340-2012 Система стандартов безопасности труда. Одежда специальная защитная. Общие технические требования

П р и м е ч а н и е — При пользовании настоящим стандартом целесообразно проверить действие ссылочных стандартов по указателю «Национальные стандарты», составленному по состоянию на 1 января текущего года, и по соответствующим информационным указателям, опубликованным в текущем году. Если ссылочный стандарт заменен (изменен), то при пользовании настоящим стандартом, следует руководствоваться заменяющим (измененным) стандартом. Если ссылочный стандарт отменен без замены, то положение, в котором дана ссылка на него, применяется в части, не затрагивающей эту ссылку.

3 Термины и определения

В настоящем стандарте применены следующие термины с соответствующими определениями:

3.1 **защитное приспособление ног (leg protector)**: Швейное изделие для защиты нижней части тела пользователя от возможных порезов ручной цепной пилой.

3.2 **защитное приспособление верхней части тела (upper body protector)**: Швейное изделие для защиты верхней части тела пользователя от возможных порезов ручной цепной пилой.

3.3 **защитный материал (protective material)**: Текстильный материал (прокладка), обеспечивающий защиту пользователя от режущего воздействия ручной цепной пилой.

3.4 **защитное покрытие (protective coverage)**: Область защитного приспособления, включающего защитный материал.

3.5 **установленная область защиты (specified protective area)**: Минимально необходимая площадь защитного покрытия, используемого в приспособлениях.

3.6 **верх плеча (top of shoulder)**: Область плеча, покрытая защитным материалом.

4 Классификация

Защитные приспособления подразделяют на четыре класса защиты в зависимости от скорости цепной пилы:

- 0-й класс защиты – скорость пилы 16 м/с;
- 1-й класс защиты – скорость пилы 20 м/с;
- 2-й класс защиты – скорость пилы 24 м/с;
- 3-й класс защиты – скорость пилы 28 м/с.

5 Технические требования

5.1 Характеристики (основные виды и размеры)

5.1.1 *Защитные приспособления – всесезонные швейные изделия, предназначенные для эксплуатации в любое время года, в зависимости от исполнения.*

5.1.2 Защитные приспособления:

- для ног;
- для верхней части тела.

Комплект поставки защитных приспособлений может содержать один из предложенных вариантов или оба варианта.

5.1.3 Защитное приспособление для ног может быть выполнено в виде полукомбинезона, брюк, частей брюк, щитка для голени и бедра, гетр и т. п., с учетом производственных факторов и согласованию с заказчиком.

Защитное приспособление для верхней части тела может быть выполнено в виде куртки, в том числе укороченной, накидки, пелерины, съемного рукава и т. п., с учетом производственных факторов и согласованию с заказчиком.

5.1.4 Защитное приспособление представляет собой многослойное швейное изделие, состоящее из пакета материалов. Пакет материалов формируют из материала верха, защитной прокладки и подкладочной ткани с учетом класса защиты изделия.

5.1.5 *Размеры и измерения защитных приспособлений в готовом виде должны соответствовать требованиям технического документа изготовителя. Для указания размера изделия применяют стандартную пиктограмму [1].*

5.1.6 Отклонение линейных размеров пакета материалов защитного приспособления после пяти стирок или химических чисток не должно превышать 6 % по длине и ширине.

5.2 Конструкция

5.2.1 Конструкцию защитных приспособлений разрабатывают на типовые фигуры мужчин с учетом классификации по ГОСТ 31399, ГОСТ 31400.

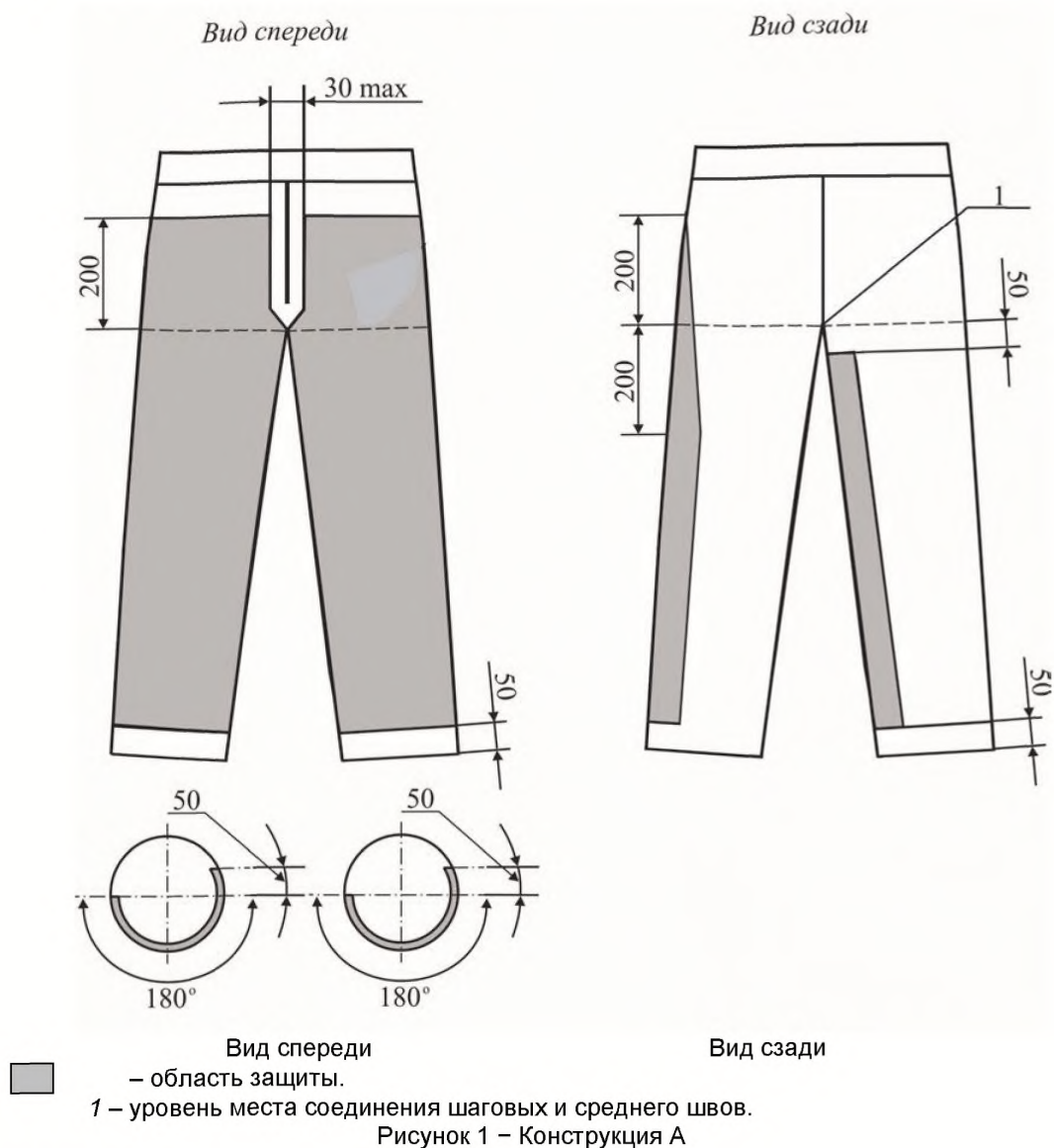
5.2.2 Конструкции защитного приспособления для ног

Конструкции защитного приспособления для ног в зависимости от установленной области защиты подразделяют:

- на конструкцию А (см. рисунок 1);
- на конструкцию В (см. рисунок 2);
- на конструкцию С (см. рисунок 3).

5.2.2.1 Установленные области защиты в конструкции А:

- передняя сторона – область, расположенная выше линии низа брюк на расстоянии 50 мм до линии на 200 мм выше уровня места соединения шаговых и среднего швов брюк;
- задняя сторона левой половины – полоса шириной 50 мм вдоль бокового шва, расположенная выше линии низа брюк на расстоянии 50 мм до линии на 200 мм ниже уровня места соединения шаговых и среднего швов, сужается до нуля по боковому шву на расстоянии 200 мм выше уровня места соединения шаговых и среднего швов;
- задняя сторона правой половины – полоса шириной 50 мм вдоль шагового шва, расположенная выше линии низа брюк на расстоянии 50 мм до линии на 50 мм ниже уровня места соединения шаговых и среднего швов.



5.2.2.2 Установленные области защиты в конструкции В:

- передняя сторона – область, расположенная выше линии низа брюк на расстоянии 50 мм до линии на 200 мм выше уровня места соединения шаговых и среднего швов брюк;
- задняя сторона левой половины – полосы шириной 50 мм вдоль бокового и шагового швов, расположенные выше линии низа брюк на расстоянии 50 мм.

Полоса вдоль бокового шва до линии на 200 мм ниже уровня места соединения шаговых и среднего швов сужается до нуля на расстоянии 200 мм выше уровня места соединения шаговых и среднего швов; полоса вдоль шагового шва до места линии на 200 мм ниже уровня места соединения шаговых и среднего швов;

- задняя сторона правой половины – полоса шириной 50 мм вдоль шагового шва, расположенная выше линии низа брюк на расстоянии 50 мм до линии на 50 мм ниже уровня места соединения шаговых и среднего швов.

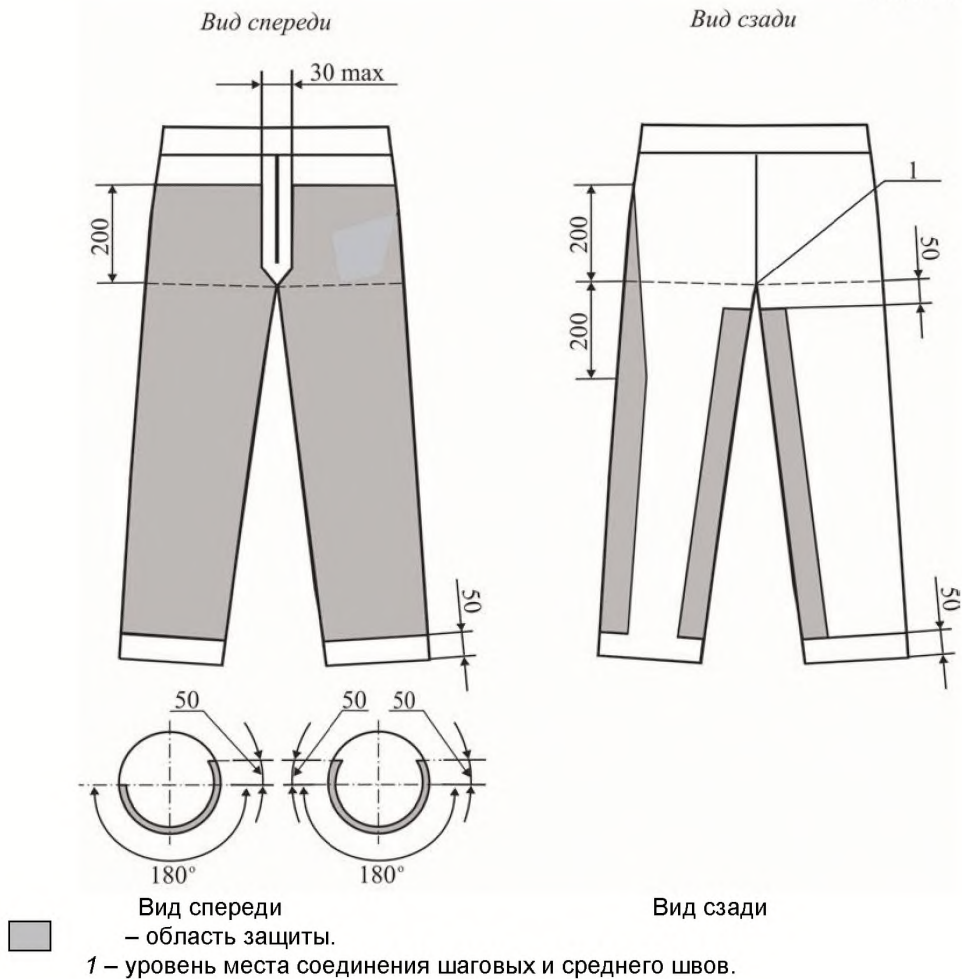
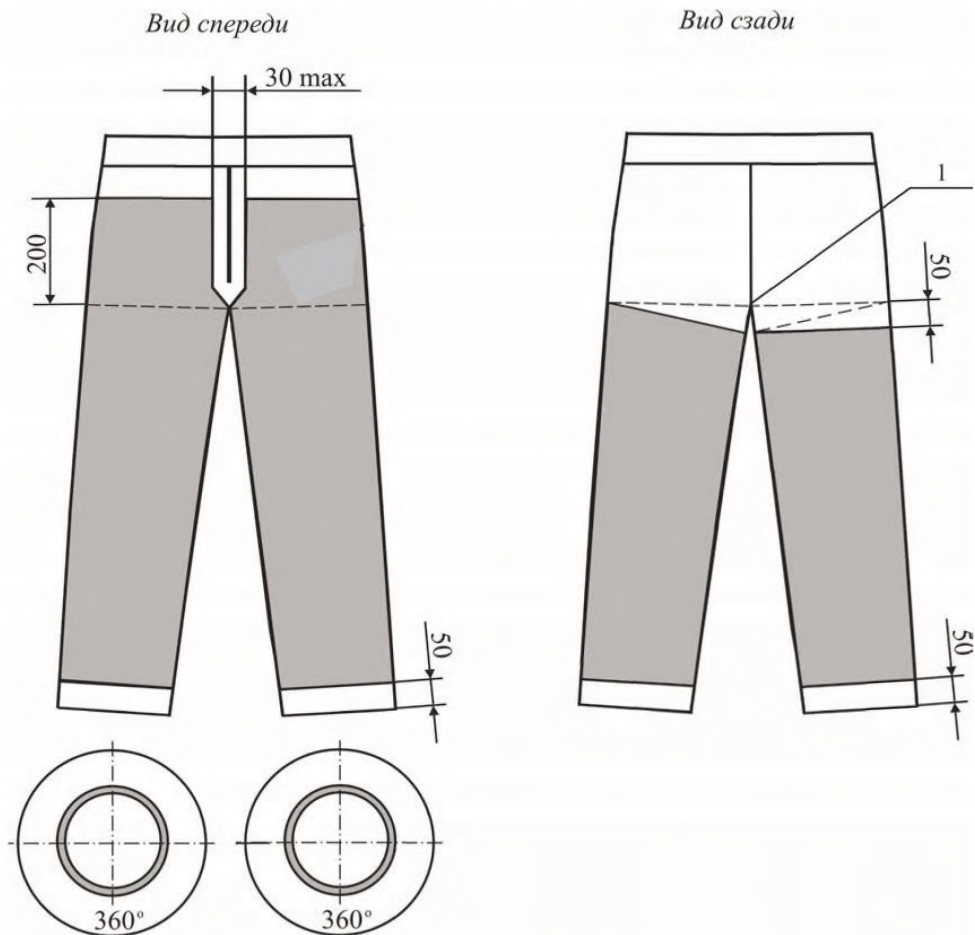


Рисунок 2 – Конструкция В

5.2.2.3 Установленные области защиты в конструкции С:

- передняя сторона – область, расположенная выше линии низа брюк на расстоянии 50 мм до линии на 200 мм выше уровня места соединения шаговых и среднего швов брюк;
- задняя сторона левой половины – область, расположенная выше линии низа брюк на расстоянии 50 мм до уровня места соединения шаговых и среднего швов в области бокового шва и ниже на 50 мм уровня места соединения шаговых и среднего швов в области шагового шва;
- задняя сторона правой половины – область, расположенная выше линии низа брюк на расстоянии 50 мм до линии на 50 мм ниже уровня места соединения шаговых и среднего швов.



■ – область защиты.
1 – уровень места соединения шаговых и среднего швов.

Рисунок 3 – Конструкция С

5.2.2.4 Длина защитных приспособлений для ног конструкций А, В, С должна обеспечивать свободное перекрытие защитного материала со специальной обувью. Допускается промежуток между концами защитного материала не более 30 мм в месте расположения застежки в среднем шве передней части брюк.

5.2.2.5 В защитных приспособлениях для ног конструкций А и В допускается увеличение установленной области защиты.

Не допускается наличие соединительных швов на защитном материале внутри установленной области защиты.

5.2.2.6 В защитном приспособлении для ног конструкции С допускается:

- не более двух соединительных швов защитного материала по длине в пределах необходимой минимальной области защиты;
- незащищенная зона (промежуток) в защитном материале шириной не более 4 мм вдоль соединительных швов.

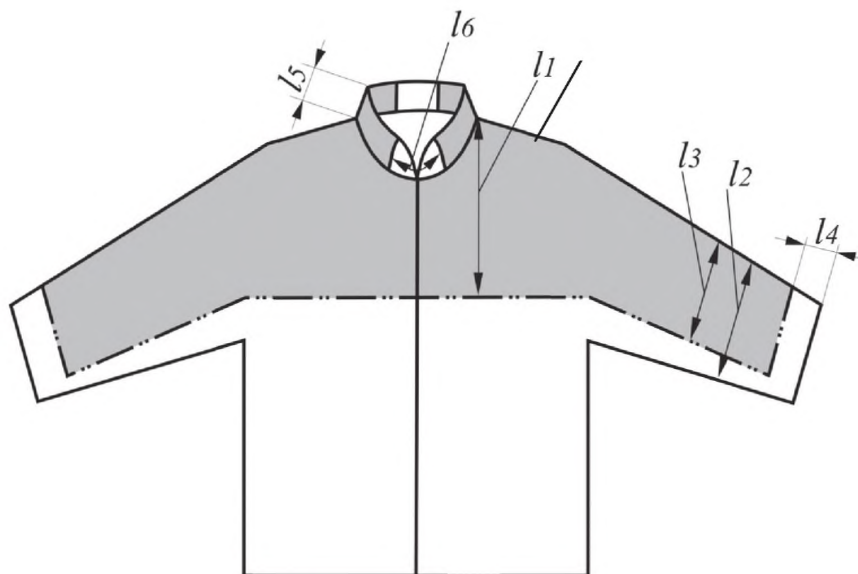
5.2.3 Конструкция защитного приспособления для верхней части тела

Установленная область защиты, представленная на рисунках 4 и 5, располагается в верхней части изделия.

5.2.3.1 Установленные области защиты передней части:

- высота области защиты передней части l_1 должна быть не менее 25 % абсолютного значения обхвата груди указанного размера на маркировке;
- ширина области защиты передней части рукава l_3 должна быть не менее

- 80 % ширины рукава l_2 , определяемой конструкцией;
- незащищенная область по низу рукава l_4 должна быть не более 50 мм;
 - высота области защиты воротника l_5 должна быть не менее 30 мм. Длина области защиты воротника должна составлять не менее 100 мм по боковым сторонам в области шеи. Незащищенная область (промежуток) в центре передней части воротника l_6 должна быть не более 80 мм;
 - допускается промежуток между концами защитного материала центральной застежки не более 30 мм.

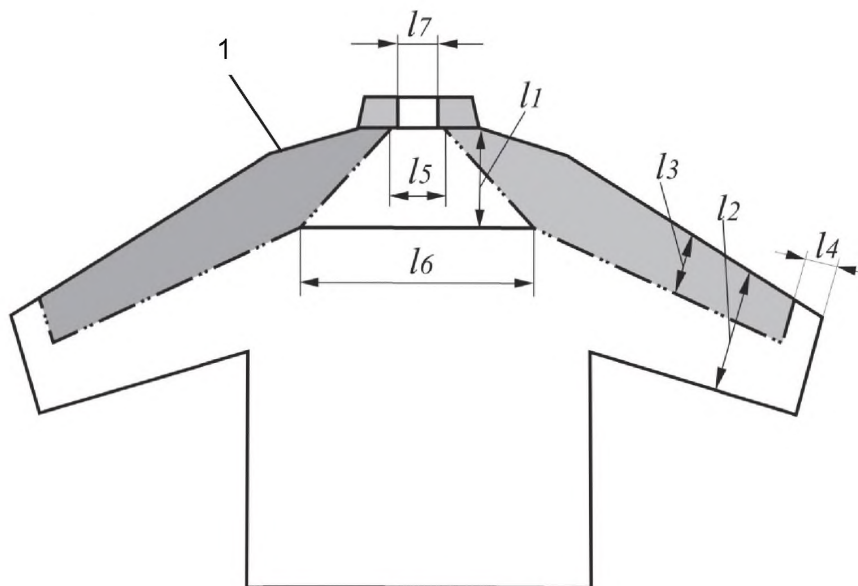


- 1 – верх плеча; l_1 – минимальная высота области защиты передней части;
 l_2 – ширина рукава; l_3 – ширина области защиты передней части рукава;
 l_4 – незащищенная область передней части низа рукава; l_5 – высота области защиты воротника;
 l_6 – незащищенная область (промежуток) воротника

Рисунок 4 – Вид спереди

5.2.3.2 Установленные области защиты задней части:

- защитные материалы должны покрывать верх плечей плюс 40 % поверхности задних частей рукавов;
- незащищенная область защиты задней части по низу рукава l_4 должна быть не более 50 мм;
- незащищенная область (верхний промежуток) задней части l_5 должна быть не более 9 % обхвата груди указанного размера на маркировке;
- незащищенная область (нижний промежуток) задней части l_6 должна быть не более 35 % от обхвата груди, указанного размера на маркировке;
- незащищенная область (промежуток) воротника l_7 должна быть не более 80 мм.



- 1 – верх плеча; l_1 – минимальная высота области защиты задней части;
 l_2 – ширина рукава; l_3 – ширина области защиты задней части рукава;
 l_4 – незащищенная область задней части низа рукава;
 l_5 – незащищенная область (верхний промежуток) задней части;
 l_6 – незащищенная область (нижний промежуток) задней части;
 l_7 – незащищенная область (промежуток) воротника.

Рисунок 5 – Вид сзади

5.2.4 Промежуток между концами защитного материала в шве соединения воротника с основным изделием не должен быть более 8 мм.

Допускается увеличение установленной области защиты, не проводя повторных типовых испытаний.

Не допускается наличие соединительных швов на защитном материале в пределах необходимой минимальной зоны защиты.

5.3 Эргономические требования

5.3.1 Защитные приспособления должны быть совместимы с основными изделиями спецодежды и должны обеспечивать комфортные условия эксплуатации:

- иметь минимально возможную массу при сохранении защитных свойств;
- иметь возможность выполнения операций в различных рабочих позах (поднятие рук, приседание и т. д.).

5.3.2 Конструкция защитного приспособления должна обеспечивать:

- соответствие изделия размерам тела человека;
- удобство пользования изделием;
- максимально простое надевание и снятие приспособления;
- возможность регулирования размера и его подгонку.

5.4 Требования к защитным свойствам

5.4.1 Показатели готовых защитных приспособлений любого класса защиты должны соответствовать требованиям, указанным в таблице 1.

Т а б л и ц а 1

Наименование показателя	Значение показателя	Метод испытания
Защитное покрытие, не менее	Необходимая минимальная область защиты	По 5.2
Сопrotивление резанию	Отсутствие сквозного разреза	[2]
Разрывная нагрузка шва крепления защитного материала, Н, не менее	200	ГОСТ 3813 (ИСО 5082), ГОСТ 28073

5.4.2 Защитные приспособления не должны иметь выступающих частей, которые могут попасть в движущиеся механизмы.

5.4.3 Защитные приспособления должны иметь надежное крепление в области застежки. Для застежки-молнии, пуговиц и аналогичной фурнитуры в защитном материале допускается зазор не более 30 мм.

5.5 Требования к материалам

5.5.1 *Материалы, используемые для изготовления защитных приспособлений, должны отвечать требованиям нормативного документа, иметь повышенную прочность (свыше 800 Н) и соответствовать установленным нормативам санитарно-химических, органолептических и токсиколого-гигиенических требований [3].*

5.5.2 Взаимодействие защитного материала с режущими элементами цепной пилы должны приводить к одному или нескольким из следующих результатов:

- проскальзывание цепи при контакте с прокладкой;
- блокировка цепи при наматывании волокон защитного материала на привод;
- торможение цепи при значительном сопротивлении защитного материала резанию.

5.5.3 Защитный материал (прокладка) может быть однослойным или многослойным при выполнении своей функции в зависимости от класса защиты изделия.

5.5.4 В защитных приспособлениях рекомендуется использование:

- материалов верха яркой цветовой гаммы;
- ниток цвета обрабатываемой ткани.

5.5.5 Изделия текстильной, пластмассовой и металлической галантереи, используемые в защитных приспособлениях, должны быть устойчивы к действию низких температур до минус 40 °С, стирке или химической чистке.

5.6 Технологические требования

5.6.1 Защитные приспособления следует изготавливать в соответствии с требованиями настоящего стандарта, промышленной технологией производства спецодежды, технических документов и образца эталона, утвержденных в установленном порядке.

5.6.2 В техническом документе указывают: внешний вид и измерения готовых изделий с учетом модельных особенностей, применяемые материалы, особенности изготовления, гарантийный срок эксплуатации и хранения, инструкцию по эксплуатации и способы ухода за защитным приспособлением. Не допускается введение в технический документ положений, снижающих требования национальных стандартов.

5.6.3 Раскрой деталей материалов верха и подкладочных тканей, отклонения от нитей основы в тканях и допуски при раскрое – согласно промышленной технологии изготовления спецодежды. Раскрой деталей многослойного защитного материала (прокладки) производят, чередуя продольное и поперечное направление. Число слоев прокладки регламентируется классом защиты приспособления и используемым защитным материалом.

5.6.4 Классификация и виды стежков, строчек и швов – по ГОСТ 12807. Требования к стежкам, строчкам и швам – по ГОСТ 29122.

5.6.5 Разрывная нагрузка швов соединения основных деталей защитного приспособления должна быть не менее 250 Н.

5.6.6 Защитный материал должен быть соединен с основной тканью изделия двумя параллельными строчками.

5.6.7 В защитных приспособлениях для ног ширина пояса должна быть не менее 40 мм, бретелей (при наличии) – не менее 30 мм в готовом виде. Бретели (при наличии) должны регулироваться по длине и надежно фиксироваться.

5.6.8 Вид застежек, обработка отдельных узлов и деталей – согласно модели изделия.

5.7 Требования к маркировке*

5.7.1 Маркировка защитных приспособлений должна соответствовать требованиям ГОСТ 12.4.115, ГОСТ 12.4.103, ГОСТ EN 340 с указанием класса защиты.

5.7.2 Маркировка защитных приспособлений для пользователей ручных цепных пил должна содержать:

- наименование и/или товарный знак, адрес или другие средства идентификации изготовителя;
- наименование изделия (тип, модель);
- наименование документа (или номер) на изготовление;
- обозначение защитных свойств (класс защиты);
- сырьевой состав материалов;
- обозначение размера;

* Для государств членов Таможенного Союза маркировать изделия рекомендуют в соответствии с требованиями (разделы 4.10-4.12) ТР ТС 019/2011 «О безопасности СИЗ»

- единый знак обращения на рынке (или знак соответствия);
- символы по уходу;
- дату выпуска продукции.

5.7.3 Защитные приспособления должны иметь пиктограмму, указывающую опасность или назначение, класс защиты. Пример формы и содержания пиктограмм представлен на рисунках 6 и 7.



Рисунок 6



Рисунок 7

Пиктограмму помещают на любом месте защитного приспособления, доступном для визуального восприятия. Параметры пиктограммы (минимальный размер) в зависимости от месторасположения и размера детали составляет:

30 × 15 мм (см. рисунок 6);

30 × 30 мм (см. рисунок 7).

Класс защиты указывают внутри рамки пиктограммы.

5.8 Требования к упаковке, транспортированию и хранению

Упаковка, транспортирование и хранение готовых изделий – по ГОСТ 10581.

6 Методы контроля

6.1 Приемка продукции – по ГОСТ 23948.

6.2 Контроль качества готовых изделий – по ГОСТ 4103.

6.3 Определение необходимой минимальной области защитного покрытия – по 5.2.

6.4 Определение сопротивления резанию – по [2].

6.5 Определение разрывной нагрузки шва – по ГОСТ 28073.

6.6 Определение разрывных характеристик при растяжении – по ГОСТ 3813.

6.7 Определение вида и массовой доли волокон – по ГОСТ 4659, ГОСТ 25617, ГОСТ 30387, ГОСТ ИСО 1833, ГОСТ ISO 5088.

6.8 Определение изменения размеров после мокрой обработки – по ГОСТ 30157.0, ГОСТ 30157.1.

6.9 Определение устойчивости защитных свойств к мокрым обработкам – по ГОСТ 11209.

7 Указания по эксплуатации

7.1 Защитные приспособления необходимо поставлять пользователю с информацией изготовителя.

Информация изготовителя должна содержать:

- инструкцию по эксплуатации с указанием гарантийного срока хранения и эксплуатации изделия;

- инструкцию, содержащую порядок проведения обслуживания изделия (восстановление формы после цикла обработки, ремонтпригодность). Способы ухода – в соответствии с требованиями [4], ГОСТ 25652, с учетом вида и массовой доли волокон применяемых материалов, рекомендаций изготовителей;

- инструкцию по допустимым изменениям для персональной подгонки;

- критерии безопасного применения изделия.

Применение цепной пилы и выбор соответствующего защитного приспособления изложены в приложении А.

8 Требования безопасности

8.1 Защитные приспособления не должны являться источником возникновения опасных или вредных факторов и причиной несчастных случаев при эксплуатации.

8.2 Способы утилизации защитных приспособлений, определяемые производителем продукции, не должны наносить вреда окружающей среде.

8.3 Допускается использовать элементы из световозвращающего материала (СВМ) в соответствии с требованиями [5].

Приложение А
(справочное)

**Применение цепной пилы
и выбор соответствующего защитного приспособления**

А.1 Введение

Цепные пилы используются при следующих видах работ: валка деревьев, обрезка веток, раскряжевка и т. п. При неправильном обращении ручные цепные пилы различной конструкции могут являться источником серьезной опасности для персонала. Для обеспечения безопасной жизнедеятельности человека применяют защитные приспособления. Однако никакое персональное защитное приспособление не может гарантировать 100 %-ную защиту в процессе работы с ручной цепной пилой. Даже качественное защитное приспособление обеспечивает только частичную защиту пользователя.

А.2 Анализ рисков

Риск травмирования пользователя от воздействия цепных пил зависит от многих факторов. Необходимо выполнять анализ рисков при различных типах работ. Оценка рисков должна учитывать:

- уровень обучения, квалификации и опыта работников;
- частоту использования цепной пилы;
- длительность и характер работы;
- характер окружающей среды места работы;
- наклон и тип (почву или органические материалы) грунта;
- удобство обуви;
- температуру, ветер, дождь или снег;
- уровень освещения;
- степень взаимного влияния разрезаемого материала и веток;
- тип выполняемых операций разрезания;
- усилия при выполнении работы;
- тип механизма цепной пилы (одноручные машины особенно опасны, их нельзя использовать на земле);
- методы удаления разрезанного материала;
- частоту работы без использования левой руки для захвата ручки пилы во время движения цепи.

Необходимо учитывать возможности уменьшения риска. Должен быть проанализирован каждый фактор риска и рассмотрены пути снижения его влияния. Если существует значительный риск контакта цепи с телом пользователя, работа становится очень опасной.

А.3 Выбор конструкции защитных приспособлений

Когда существует риск не очень частого и небольшого контакта цепи пилы с телом работника, тогда целесообразно использовать защитное приспособление для верхней части тела.

Конструкции А и В защитных приспособлений для ног предназначены для использования полностью подготовленными и проинструктированными профессиональными лесозаготовителями на нормальных работах по лесозаготовке.

Конструкция В аналогична конструкции А, но защитное покрытие увеличено на 50 мм на внутренней стороне левой ноги. Такое расширение обосновано тем, что в данной области расположена ножная артерия. Несчастный случай с повреждением артерии может привести к фатальному исходу вследствие потери крови. Однако конструкция А предполагается более удобной по сравнению с конструкцией В.

Конструкция С защитного приспособления для ног предназначена для пользователей, имеющих небольшой опыт работы с цепными пилами, или в исключительных ситуациях (например, при работе на деревьях).

А.4 Видимость пользователя пилы

При работе с цепными пилами на деревьях в случаях, когда работник должен быть виден, следует использовать защитные приспособления ярких (контрастных цветов).

Библиография

- [1] ISO 3635:81 – Одежда. Размеры. Определения, обозначения и требования к измерению.
- [2] *EN 381-2–1995 Protective clothing for users of hand-held chain saws – Part 2: Test methods for leg protection*
- [3] Единые санитарно-эпидемиологические и гигиенические требования к товарам, подлежащим санитарно-эпидемиологическому контролю (надзору), утв. Решением комиссии таможенного союза № 299 от 28 мая 2010 г.
- [4] ISO 3758:2007 – Изделия текстильные. Маркировочные обозначения на этикетках с правилами по уходу.
- [5] ISO 20471:2013 Одежда повышенной видимости. Методы испытаний и требования.

УДК 687.174:006.354

МКС 13.349.10
85 7400

MOD

Ключевые слова: безопасность, режущие инструменты, проколы, порезы, защитные приспособления, защитные материалы, защитное покрытие, область защиты, конструкция, технические требования, информативный показатель качества, норматив показателя, информация для потребителя, лесопромышленный комплекс

Подписано в печать 02.03.2015. Формат 60x84¹/₈.

Усл. печ. л. 1,86. Тираж 35 экз. Зак. 717.

Подготовлено на основе электронной версии, предоставленной разработчиком стандарта

ФГУП «СТАНДАРТИНФОРМ»

123995 Москва, Гранатный пер., 4.
www.gostinfo.ru info@gostinfo.ru