

ТИПОВОЙ ПРОЕКТ

902-5-54.88

ИНЖЕКТОРНАЯ УСТАНОВКА
В ЛЕГКИХ МЕТАЛЛИЧЕСКИХ КОНСТРУКЦИЯХ (ЛМК)
ДЛЯ МЕТАНТЕНКОВ ОБЪЕМОМ 9000 м³

АЛЬБОМ 2

АР Архитектурные решения стр. 3 - 6
КЖ Конструкции железобетонные стр. 7 - 10
КМ Конструкции металлические стр. 11 - 28

ТИПОВОЙ ПРОЕКТ
902-5-54.88

ИНЖЕКТОРНАЯ УСТАНОВКА
В ЛЕГКИХ МЕТАЛЛИЧЕСКИХ КОНСТРУКЦИЯХ (ЛМК)
ДЛЯ МЕТАНТЕНКОВ ОБЪЕМОМ 9000 м³

АЛЬБОМ 2
ПЕРЕЧЕНЬ АЛЬБОМОВ

Альбом 1	ПЗ	Пояснительная записка
	ТХ	Технология производства
	ОВ	Отопление и вентиляция
Альбом 2	АР	Архитектурные решения
	КЖ	Конструкции железобетонные
	КМ	Конструкции металлические
Альбом 3	ЭМ	Силовое электрооборудование
	АТХ	Технологический контроль
Альбом 4	СО	Спецификация оборудования
Альбом 5	ВМ	Ведомости потребности в материалах
Альбом 6	С	Сметы

РАЗРАБОТАН :
ГИПРОКОММУНВОДОКАНАЛОМ

ГЛАВНЫЙ ИНЖЕНЕР ИНСТИТУТА
ГЛАВНЫЙ ИНЖЕНЕР ПРОЕКТА



Н.Г. ХАЗИКОВ
А.Б. ДЕГТЯР

УТВЕРЖДЕН И ВВЕДЕН В ДЕЙСТВИЕ
МЖКХ РСФСР
ПРИКАЗ ОТ 7.09 1988 г. № 232

СОДЕРЖАНИЕ АЛЬБОМА 2

№ л/л	Наименование и обозначение документов. Наименование листа	стр.
	Содержание альбома	2
	Архитектурные решения АР	
1	Общие данные.	3
2	План на отм. 0.000. Разрезы 1-1; 2-2. План отверстий.	4
3	Фасады: 1-2; 2-1; А-Б; Б-А.	5
4	Детали 1; 2; 3.	6
	Конструкции железобетонные КЖ	
1	Общие данные	7
2	Схема расположения фундаментов, фрагменты. Схема расположения закладных изделий в цоколе	8
3	Схема расположения фундаментов фундаменты фом1; фом2; фом3.	9
4	Схема расположения фундаментов фундаменты фот; фом4.	10

№ л/л	Наименование и обозначение документов. Наименование листа.	стр.
	Конструкции металлические КМ	
1	Общие данные (начало)	11
2	Общие данные (продолжение)	12
3	Общие данные (продолжение)	13
4	Общие данные (продолжение)	14
5	Общие данные (продолжение)	15
6	Общие данные (продолжение)	16
7	Общие данные (окончание)	17
8	Схема расположения элементов каркаса и пути подвешенного транспорта. Разрезы	18
9	Монтажные узлы „1“... „4“	19
10	Схема расположения прогонов кровли	20
11	Монтажные узлы „5“... „8“	21
12	Схема расположения стеновых панелей.	22
13	Разрезы 1-1... 4-4. Монтажные узлы „9“... „10“	23
14	Схема расположения панелей кровли монтажные узлы „11“... „12“	24
15	Схема расположения элементов фронтона Разрезы 1-1... 3-3.	25
16	Разрез 4-4. Монтажные узлы „13“... „15“	26
17	Монтажные узлы „16“... „18“	27
18	Схема расположения элементов площадки МПТ. Разрезы. Монтажный узел „19“	28

ВЕДОМОСТИ РАБОЧИХ ЧЕРТЕЖЕЙ ОСНОВНОГО КОМПЛЕКТА МАРКИ АР.

Лист	Наименование	Примечание
1	Общие данные	
2	План на отм. 0.000_Разрезы 1-1; 2-2. План отверстий	
3	Фасады 1-2; 2-1; А-В; В-А	
4	Детали 1, 2, 3.	

Ведомость спецификаций.

Лист	Наименование	Примечание
АР-1	Спецификация элементов заполнения проемов	
АР-1	Спецификация перемычек.	

Спецификация перемычек.

Марка поз.	Обозначение	Наименование	Колич.	Масса ед. кг.	Примечание
1	Серия 1.038.1-1 в.1	ЗПБ30-8	6	197.0	

Основные строительные показатели.

Наименование	Ед. изм.	Количество
Площадь застройки	м ²	110.1
Строительный объем	м ³	613.9
Общая площадь	м ²	94.3

Настоящий проект разработан в соответствии с действующими нормами и правилами и предусматривает в части архитектурно-строительных решений мероприятия, обеспечивающие взрывную, взрывопожарную и пожарную безопасность при эксплуатации зданий.

Главный архитектор проекта *В.А. Лазарев* /ЛАЗАРЕВ/

ВЕДОМОСТЬ ССЫЛОЧНЫХ И ПРИЛАГАЕМЫХ ДОКУМЕНТОВ.

Обозначение	Наименование	Примечание
<u>ССЫЛОЧНЫЕ ДОКУМЕНТЫ.</u>		
Серия 1.236-5 вып.2	Двери противопожарные	
Серия 1.038.1-1 вып.1.	Перемычки железобетонные для зданий с кирпичными стенами.	
<u>ПРИЛАГАЕМЫЕ ДОКУМЕНТЫ:</u>		
ТП902-5-54.88. АР. ВМ	Ведомость потребности в материалах чертежей основного комплекта марки АР.	Альбом 5

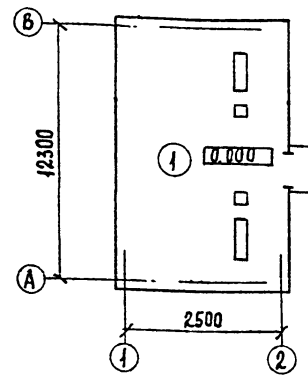
Ведомость отделки помещений / площадь - м²/.

Наименование или номер помещения	Потолок		Стены или перегородки		Низ стен или перегородок / панель /		Примечание
	Площадь	Вид отделки	Площадь	Вид отделки	Площадь	Вид отделки	
Инжекторная	163.1	Грунтовка лаком ПФ-024 /ТУБ-10-1642-77/ окрасить эмалью ПФ-033 /ГОСТ 926-82/ в 3 слоя на заводе-изготовителе	180.0	Грунтовка лаком ПФ-024 /ТУБ-10-1642-77/ окрасить эмалью ПФ-033 /ГОСТ 926-82/ в 3 слоя на заводе-изготовителе	58.4	Штукатурка сложным раствором водозумленионная окраска	1500

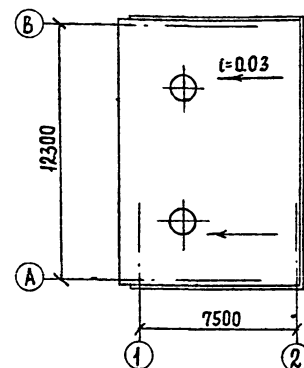
Общие указания:

- Относительная отм. 0.000 соответствует абсолютной отметке
- Здание III^а степени огнестойкости.
- Ограждающие конструкции: трехслойные стеновые панели толщиной 110мм с обшивкой из стальных профилированных листов толщиной 0.7мм и с утеплителем из минераловатных плит. Цоколь - из керамического кирпича КР100/1800/15/ ГОСТ 530-80 на цем. песчаном растворе марки 50.
- Горизонтальная гидроизоляция стен осуществляется слоем цемента песчаного раствора состава 1:2 толщиной 20мм на отметке -0.030
- Вокруг здания устраивается отмостка с асфальтовым покрытием шириной 750мм.
- Наружные поверхности трехслойных стеновых панелей оштукатурены лаком ПФ-024/ТУБ-10-1642-77/ и окрашены эмалью ПФ-033/ГОСТ 926-82/ в 3 слоя на заводе-изготовителе.
- Все металлические и деревянные изделия окрашиваются масляной краской за 2 раза.
- Наружный дверной блок утеплить строительным войлоком смоченным в глиняном растворе и обить кровельной сталью с внутренней стороны.
- Антикоррозийная защита металлических конструкций должна выполняться в соответствии со СНиП 2.03.11-85.


План полов.



План кровли



Экспликация полов.

Наименование или номер помещения	Тип пола	Схема пола или номер узла по серии	Элементы пола и их толщина	Площадь пола м ²
Инжекторная	1		Асфальтобетон - 25мм Бетон В7.5 - 100мм Щебень, утрамбованный, в грунт	90.7

Спецификация элементов заполнения проемов.

Марка поз.	Обозначение	Наименование	Кол.	Примечание
1	Серия 1.236-5 в.2	Дверной блок ДП.19	1	

Привязан:

Инв.									
Сп. арх.	Давтян	<i>В.А. Лазарев</i>							
Гип. конст.	Сорокин	<i>В.А. Лазарев</i>							
Т. арх. пр.	Лазарев	<i>В.А. Лазарев</i>							
Н. контр.	Лазарев	<i>В.А. Лазарев</i>							
Нач. АСО	Ротенштейн	<i>В.А. Лазарев</i>							

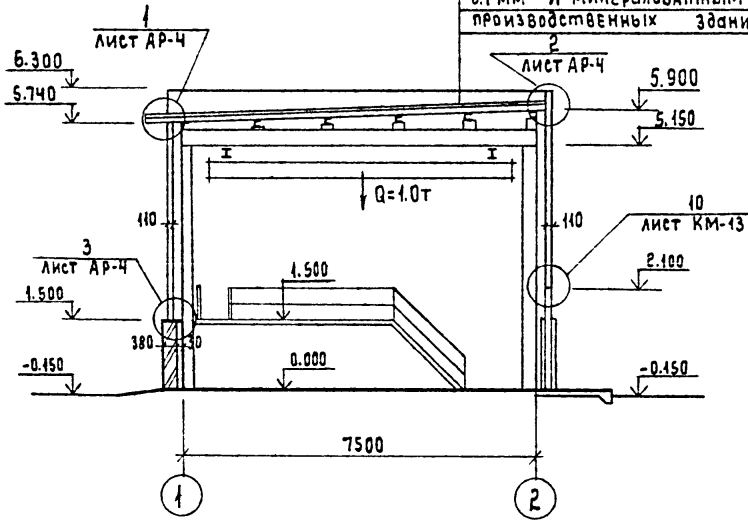
ТП 902-5-54.88 АР

Инжекторная установка в легких металлических конструкциях (ЛМК) для метантенков объемом 9000м³

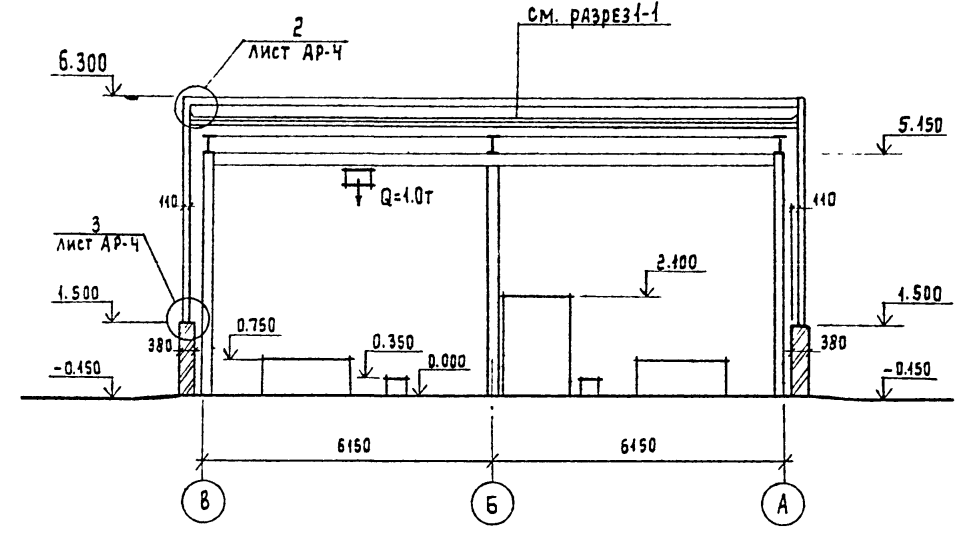
Общие данные. Гипрокоммунводоканал г. Москва

Слой гравия на антисептированной битумной мастике*
 Число рубероида РЭМ350 на битумной мастике
 Цементно-песчаная стяжка М50 15мм
 Панели стеновые трехслойные с обшивками из
 стальных профилированных листов толщиной
 0,7 мм и минераловатным утеплителем для
 производственных зданий.

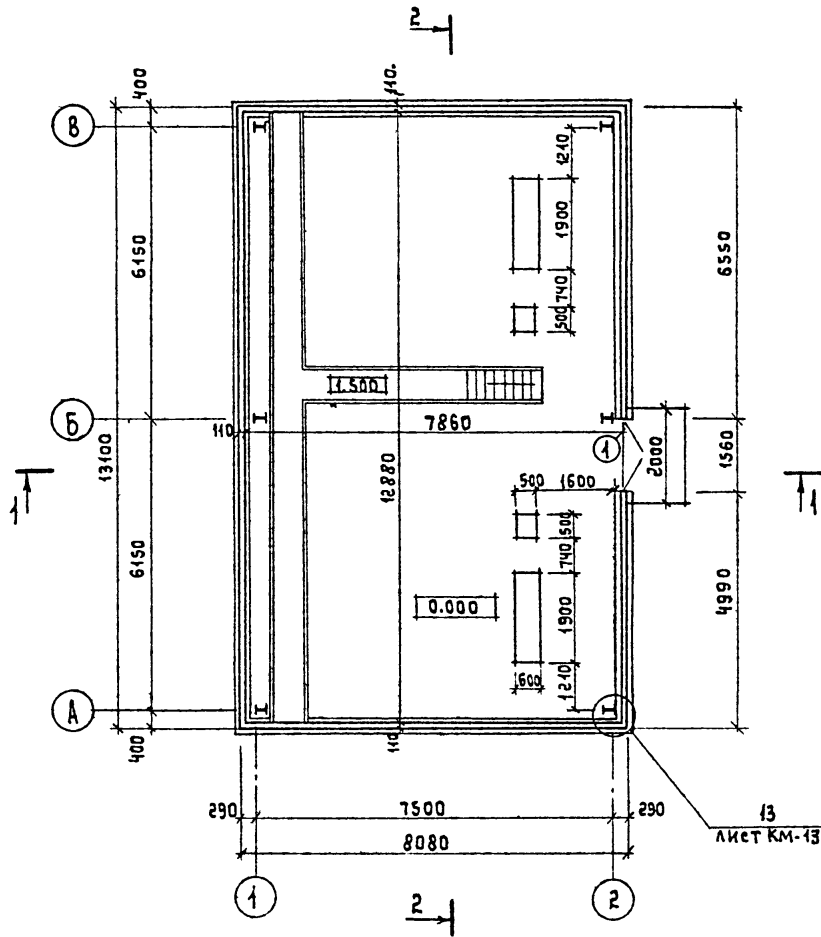
РАЗРЕЗ 1-1



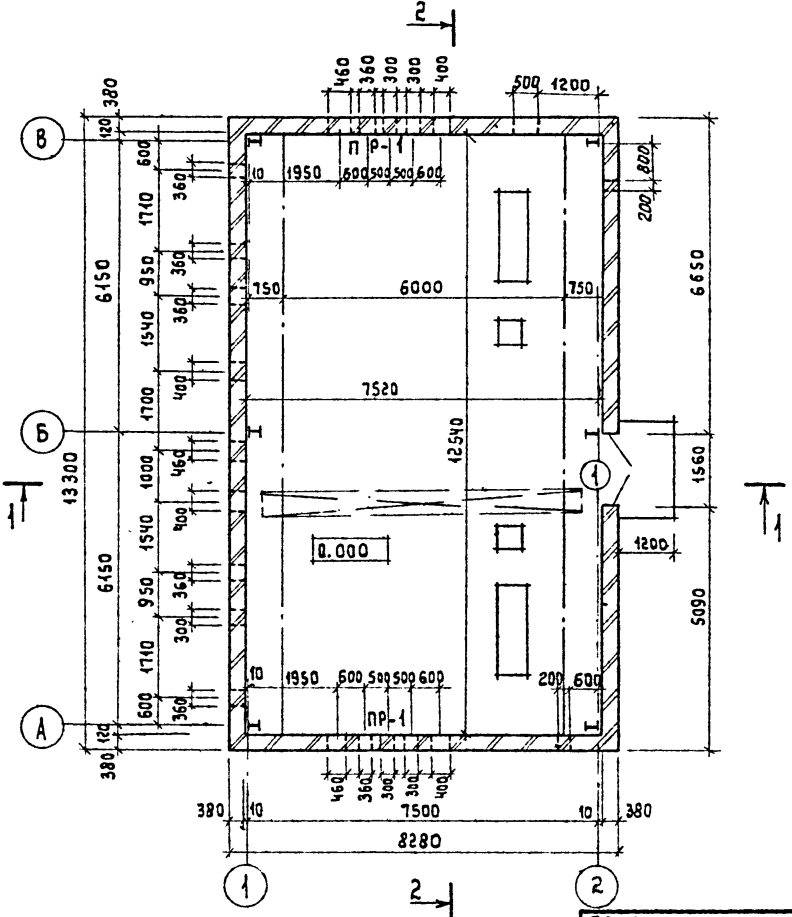
РАЗРЕЗ 2-2



ПЛАН НА отм. 0.000



ПЛАН ОТВЕРСТИЙ



ВЕДОМОСТЬ ПРОЕМОВ ДВЕРЕЙ.

МАРКА, поз.	РАЗМЕР проема в кладке (мм)
1	1560 x 2100

ВЕДОМОСТЬ ПЕРЕМЫЧЕК.

тип	СХЕМА СЕЧЕНИЯ
ПР-1	

ПРИМЕЧАНИЕ:

1. ОГРАЖДАЮЩИЕ конструкции: ТРЕХСЛОЙНЫЕ стеновые панели толщ. 110мм. с обшивкой из стальных профилированных листов толщиной 0,7мм и с утеплителем из минераловатных плит.

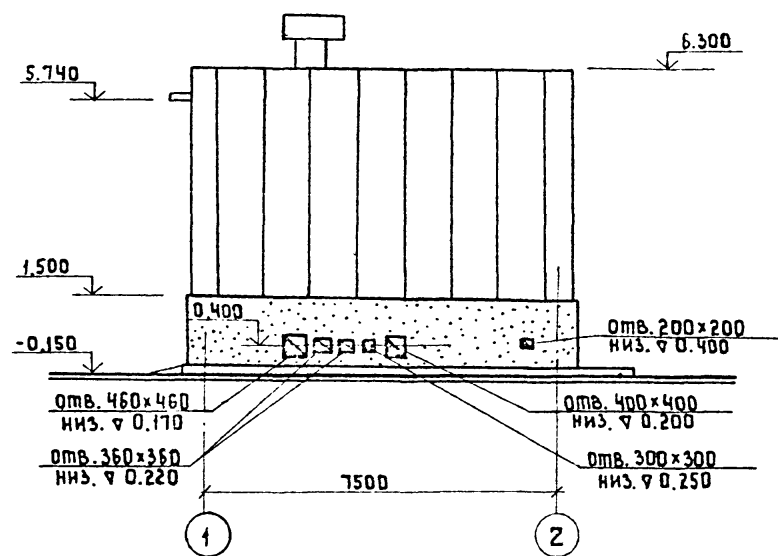
ТП 902-5-54.88 АР

ПРИВЯЗАН:

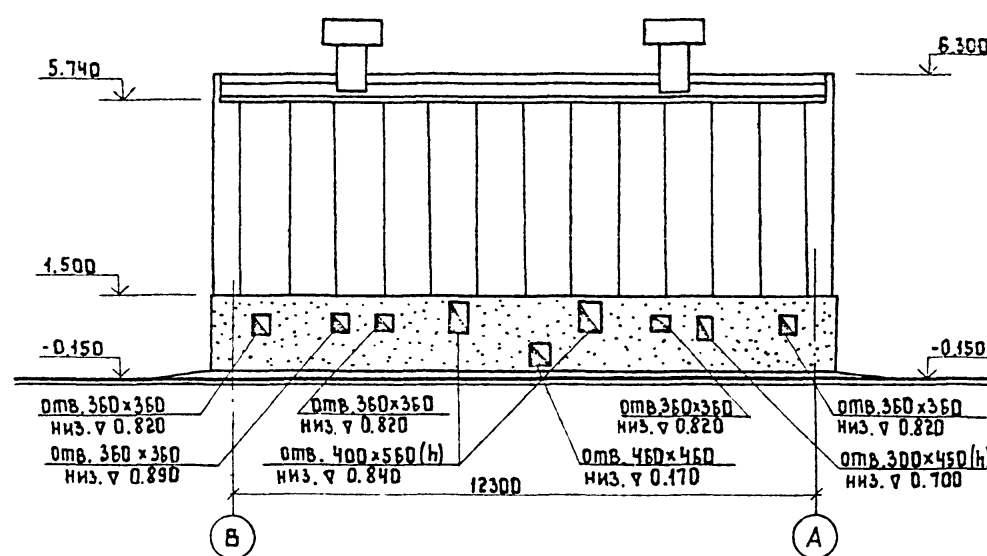
Ст.АРХ.	А.Автян	Инж.	Инжекторная установка в легких металлических конструкциях (ЛМК) для метантенков объемом 9000 м ³ .	Стация	Р	Лист	2	Листов	
ГИПконст.	Сорокин	Инж.	ПЛАН на отм. 0.000. РАЗРЕЗЫ 1-1 2-2; ПЛАН ОТВЕРСТИЙ.	ГИПРОКОММУНВОДОКАНАЛ г. Москва					
Гл.АРХ.пр.	ЛАЗАРЕВ	Инж.							
Н.контр.	ЛАЗАРЕВ	Инж.							
НАЧ.АСВ	РОТЕНШТЕЙН	Инж.							

Ив. № подл. Подпись и дата 13.03.88

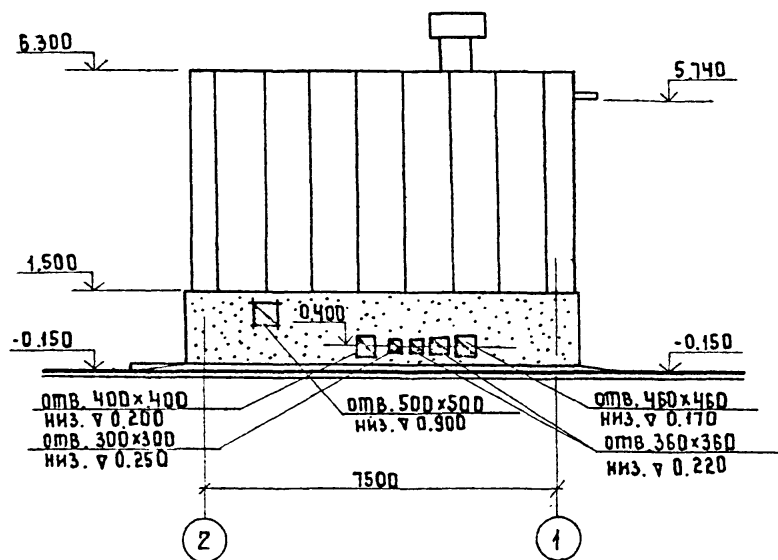
ФАСАД 1-2



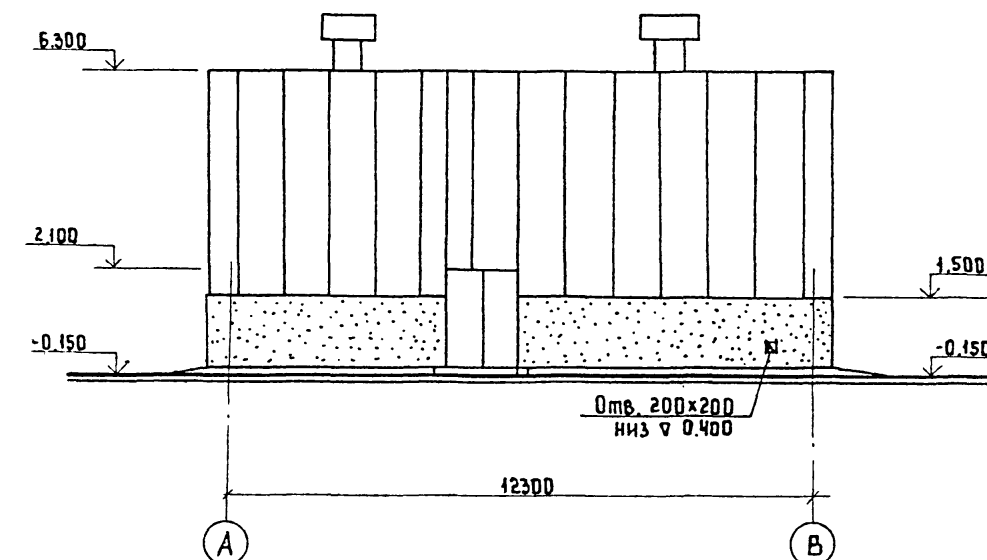
ФАСАД В-А



ФАСАД 2-1



ФАСАД А-В



ИНВ. № ПОДЛ. ПОДАТЬ И ДАТА. ВЗАИМ. №

				ТП 902 - 5 - 54.88 АР				
ПРИВЯЗАН:				СТ. АРХ.	ДАВТЯН	<i>Давтян</i>		
				ГИП КОМ.	ЛОРОКИН	<i>Лоркин</i>		
				И КОНТ.	ЛАЗАРЕВ	<i>Лазарев</i>		
				НАЧ. АСО	РОТЕНШТЕЙН	<i>Ротенштейн</i>		
				ИНЖЕКТОРНАЯ УСТАНОВКА В ЛЕГКИХ МЕТАЛЛИЧЕСКИХ КОНСТРУКЦИЯХ (АМК) ДЛЯ МЕТАНТЕНКОВ ОБЪЕМОМ 9000 м³		СТАНИЯ	ЛИСТ	ЛИСТОВ
				ФАСАДЫ: 1-2; 2-1; А-В; Б-А.		Р	3	
				ГИПРОКОММУНВОДОКАНАЛ		г. Москва		

ВЕДОМОСТЬ РАБОЧИХ ЧЕРТЕЖЕЙ ОСНОВНОГО КОМПЛЕКТА МАРКИ КЖ

ВЕДОМОСТЬ ССЫЛОЧНЫХ И ПРИЛАГАЕМЫХ ДОКУМЕНТОВ.

ВЕДОМОСТЬ СПЕЦИФИКАЦИЙ.

Лист	Наименование	Примечание
1	Общие данные.	
2	Схема расположения фундаментов Фрагменты. Схема расположения закладных изделий в цоколе.	
3.	Схема расположения фундаментов. Фундаменты Ф0м1; Ф0м2; Ф0м3.	
4.	Схема расположения фундаментов. Фундаменты Ф1; Ф0м4.	

Обозначение	Наименование	Примечание
	Ссылочные документы.	
ГОСТ 43580-80	Плиты ленточных фундаментов железобетонные.	
ГОСТ 43579-78	Блоки бетонные для стен подвалов.	
1.020-1/83, в. 1-1	Фундаменты сборные железобетонные для колонн сечением 300x300 и 400x400 мм	
1.415-1 в. 1	Железобетонные фундаментные балки для стен производственных зданий.	
1.400-6/76 в. 1	Унифицированные закладные детали сборных железобетонных конструкций зданий промышленных предприятий.	
ГОСТ 24379.1-80	Блаты фундаментные.	
	Прилагаемые документы.	
ТП 902-5-54.88 -КЖ. ВМ1	Ведомость потребности в материалах к основному комплекту чертежей марки КЖ. Сборные конструкции.	Альбом 5
ТП 902-5-54.88 -КЖ. ВМ2	Ведомость потребности в материалах к основному комплекту чертежей марки КЖ.	Альбом 5

Лист	Наименование	Примечание
2	Спецификация к схеме расположения фундаментов и схеме расположения закладных изделий в цоколе.	
3	Спецификация фундаментов Ф0м1; Ф0м2; Ф0м3	
4.	Спецификация фундаментов Ф1; Ф0м4.	

ВЕДОМОСТЬ ОБЪЕМОВ СБОРНЫХ БЕТОННЫХ И ЖЕЛЕЗОБЕТОННЫХ КОНСТРУКЦИЙ ПО РАБОЧИМ ЧЕРТЕЖАМ ОСНОВНОГО КОМПЛЕКТА МАРКИ КЖ.

Наименование группы элементов конструкций	Код	Кол-во м ³	Примечание
1. Фундаменты стаканного типа и башмаки	5812000000	4.98	
2. Плиты фундаментов	5813000000	0.55	
3. Балки обвязочные, фундаментные и сооружений.	5824000000	4.26	
4. Перемычки	5828000000	0.24	
5. Блоки стеновые.	5835000000	3.17	
6. Итого сборных ж/б конструкций	5899990099	14.0	

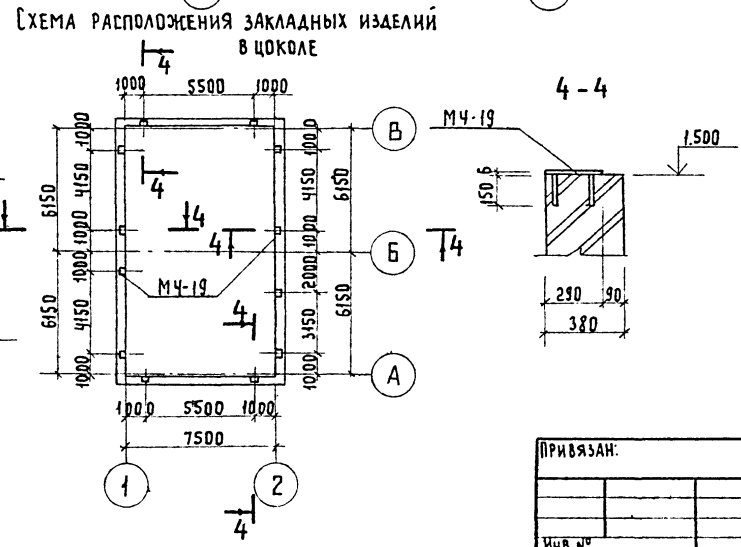
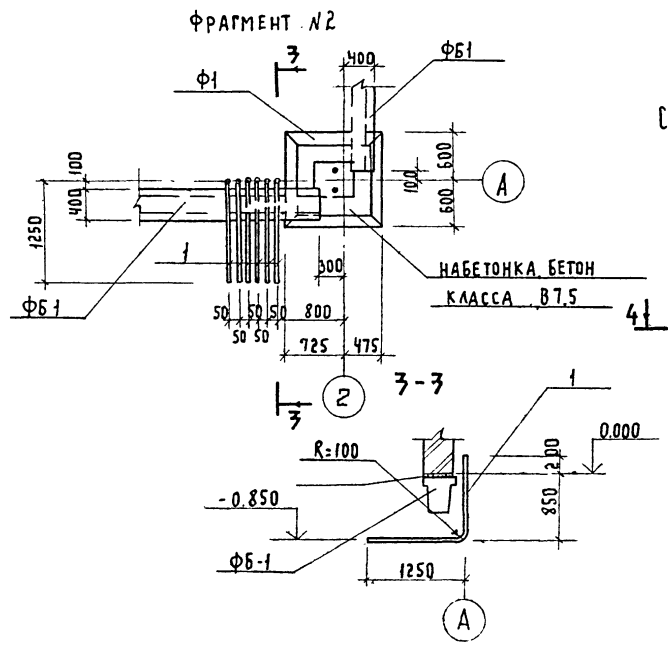
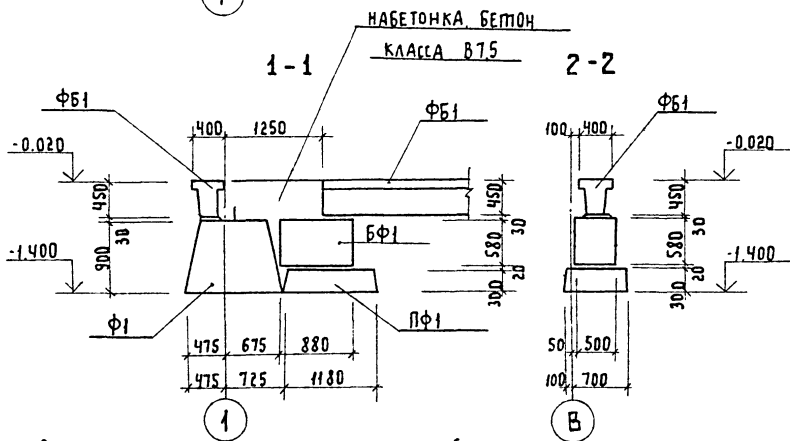
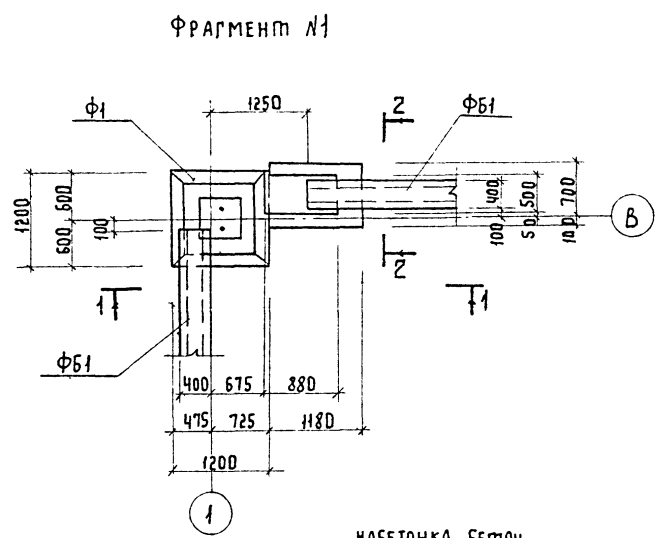
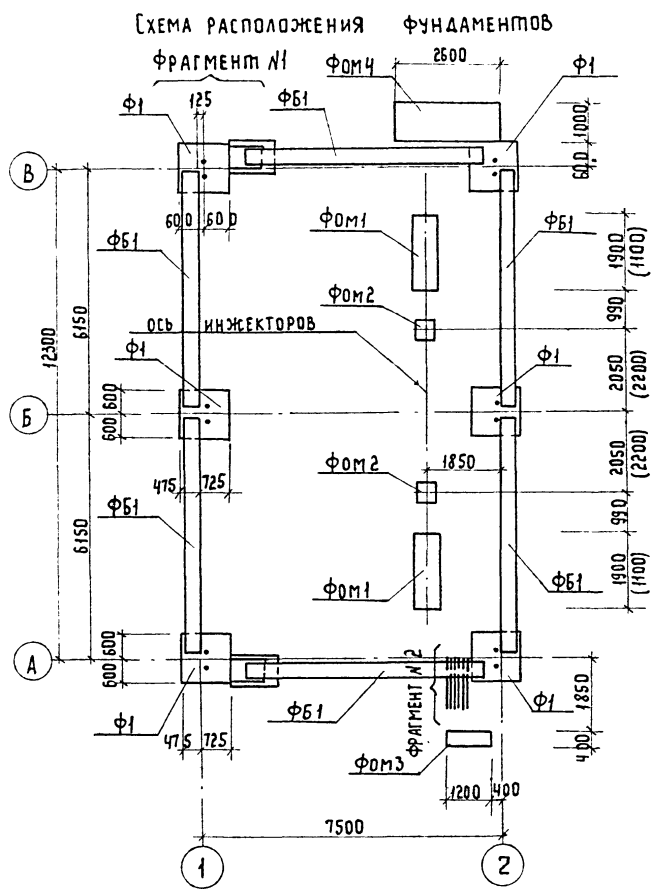
- Общие указания**
- За относительную отметку 0.00 принята абсолютная отметка
 - Нормативные нагрузки и условия разработки проекта указаны в пояснительной записке.
 - Под всеми фундаментами выполнить щебеночную подготовку толщиной 100 мм и размерами на 100 мм больше габаритов подошвы фундамента.
 - Обратную засыпку котлована произвести местным грунтом с послойным уплотнением.
 - На листах КЖ 2 и КЖ 3 для метантенков объемом 9000 м³ и 5000 м³ даны разные по габаритам и привязке фундаменты Ф0м1. При привязке ненужное зачеркнуть.

Типовой проект разработан в соответствии с действующими нормами и правилами и предусматривает мероприятия, обеспечивающие взрывную, взрывопожарную и пожарную безопасность при эксплуатации здания:

Главный инженер проекта: *А.С.* А.Г. Сорокин.

Привязан:		
ИНВ.№	ТП 902-5-54.88 КЖ	
Ст. инж.	Мезенцев	<i>В.М.</i>
Гл.АСО	Сорокин	<i>А.Г.</i>
Н.Контр.	Сорокин	<i>А.Г.</i>
Нач.АСО	Потенштейн	<i>В.И.</i>
Инжекторная установка в легких металлических конструкциях (ЛМК) для метантенков объемом 9000 м ³		Станция Лист Листов Р 1 4
Общие данные.		Гипрокоммунводоканал г. Москва

АЛЬБОМ-2



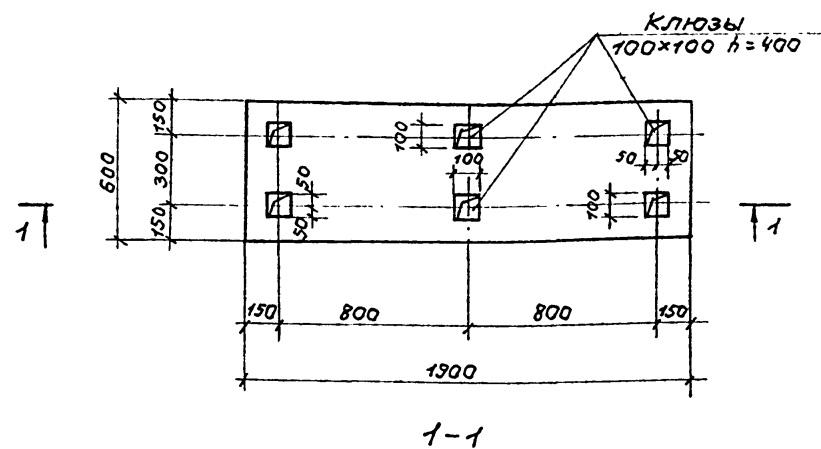
СПЕЦИФИКАЦИЯ К СХЕМЕ РАСПОЛОЖЕНИЯ ФУНДАМЕНТОВ И СХЕМЕ РАСПОЛОЖЕНИЯ ЗАКЛАДНЫХ ИЗДЕЛИЙ В ЦОКОЛЕ

МАРКА ПОЗ.	ОБОЗНАЧЕНИЕ	НАИМЕНОВАНИЕ	КОЛ.	МАССА ЕД. КГ	ПРИМЕЧАНИЕ
<u>СХЕМА РАСПОЛОЖЕНИЯ ФУНДАМЕНТОВ</u>					
Ф01	КЖ4	ФУНДАМЕНТ Ф01	6		
ФБ1	1.415-1, вып.1	ФУНДАМЕНТНАЯ БАЛКА - ФБ6-16	6	1800	
ПФ1	ГОСТ 13580-80	ПЛИТЫ ЛЕНТОЧНЫХ ФУНДАМЕНТОВ ФЛ8.12	2	690	
БФ1	ГОСТ 13579-78	БЛОКИ СТЕН ПОДАВАЛА ФБ69.5.6-Т	2	590	
Ф0М1	КЖ3	ФУНДАМЕНТЫ ПОД ОБОРУДОВАНИЕ Ф0М1	2		
Ф0М2	"	Ф0М2	2		
Ф0М3	"	Ф0М3	1		
Ф0М4	КЖ4	Ф0М4	1		
<u>СХЕМА РАСПОЛОЖЕНИЯ ЗАКЛАДНЫХ ИЗДЕЛИЙ В ЦОКОЛЕ</u>					
1	ГОСТ 3262-75*	БЕТОН КЛАССА В7,5 ТРУБА ВОДОГАЗОПРОВОДНАЯ Ау=25мм; Р=2260мм	13	5,4	м³
МЧ-19	1.400-Б/76, вып.1	ИЗДЕЛИЕ ЗАКЛАДНОЕ МЧ-19	12	42	

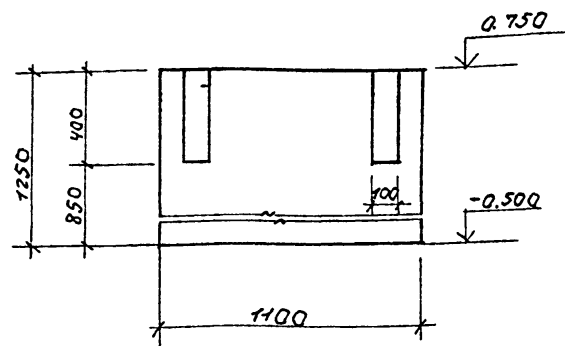
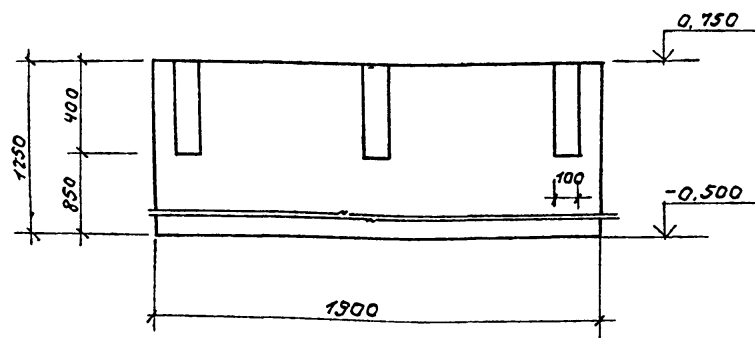
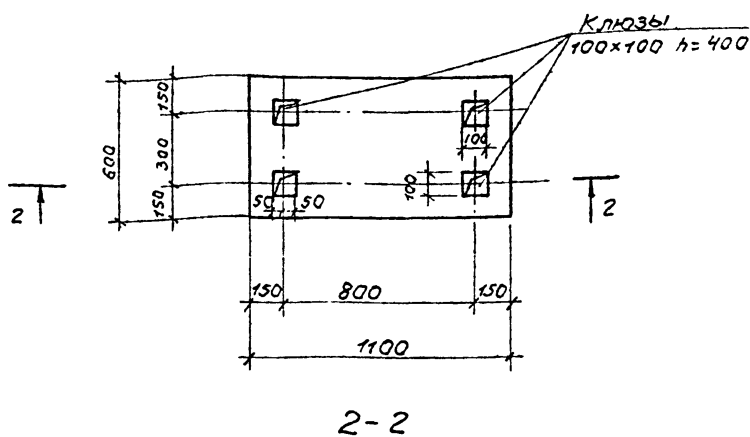
1. ДАННЫЙ ЧЕРТЕЖ СМОТРИТЕ СОВМЕСТНО С ЛИСТАМИ КЖ1, КЖ3, КЖ4.
2. ОБЩИЕ УКАЗАНИЯ ДАНЫ НА ЛИСТЕ КЖ1
3. РАЗМЕРЫ В СКОБКАХ ДАНЫ ДЛЯ МЕТАНТЕНКОВ ОБЪЕМОМ 5000 м³.

ТЛ 902-5-5488 КЖ			
ПРИВЯЗАН:	СТАДИЯ	ЛИСТ	ЛИСТОВ
С.И.ИЖЕНКО	Р	2	
ГИП.АСО	СХЕМА РАСПОЛОЖЕНИЯ ФУНДАМЕНТОВ ФРАГМЕНТЫ		
И.КОНТР. НАЧ.АСО	СХЕМА РАСПОЛОЖЕНИЯ ЗАКЛАДНЫХ ИЗДЕЛИЙ В ЦОКОЛЕ.		
	ГИПРОКОММУНВОДОКАНАЛ г.МОСКВА		

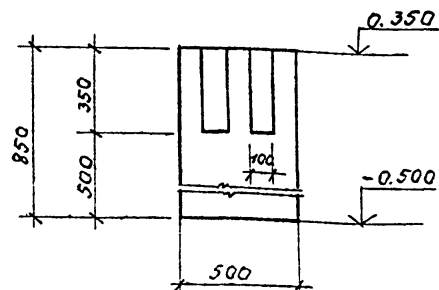
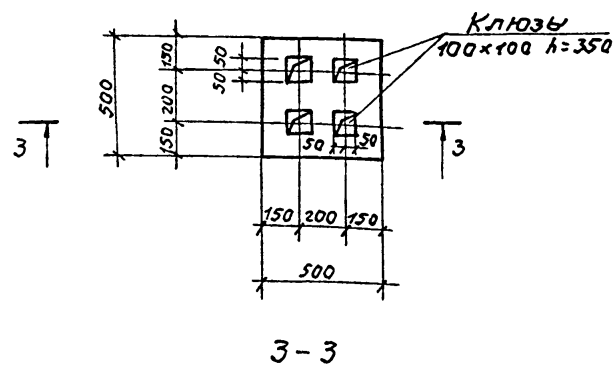
Фундамент ФОМ 1
для метантенков объемом 9000 м³



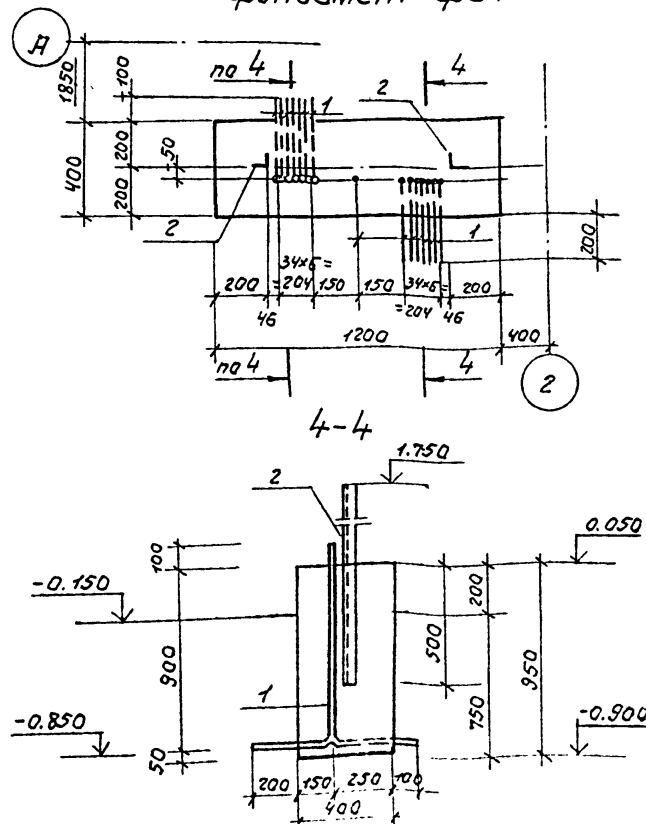
Фундамент ФОМ 1
для метантенков объемом 5000 м³



Фундамент ФОМ 2



Фундамент ФОМ 3



Спецификация фундаментов ФОМ 1, ФОМ 2, ФОМ 3.

Формат	30мм	ноз.	Обозначение	Наименование	Кол.	приме- ание
				ФОМ 1 (для метантенков объемом 5000 м ³)		
			<u>Материалы</u>			
				Бетон класса В 15		0,83 м ³
				ФОМ 1 (для метантенков объемом 9000 м ³)		
			<u>Материалы</u>			
				Бетон класса В 15		1,43 м ³
			<u>ФОМ 2</u>			
			<u>Материалы</u>			
				Бетон класса В 15		0,22 м ³
			<u>ФОМ 3</u>			
			<u>Сборочные единицы</u>			
1			ГОСТ 3262-75*	Трубы водогазопроводные ДН=25мм. E=1310	15	3,2 кг
2			ГОСТ 8509-72	Л 75x6 E=2200	2	15,2 кг
			<u>Материалы</u>			
				Бетон класса В 15		0,46 м ³

1. Данный чертёж смотри совместно с листами КЖ 1, 2, 4.
2. Общие указания даны на листе КЖ 1.

ТН 902 - 5 - 54.88 КЖ			
инж. Куков	инж. Козьмин	инж. Сорокин	инж. Потенциев
Инжекторная установка в легкую металлическую конструкцию (ЛМК) для метантенков объемом 9000 м ³			Стдия лист листов
Схема расположения фундаментов ФОМ 1, ФОМ 2, ФОМ 3.			Р 3
Гипрокоммунводоканал г. Москва			

Ведомость работ и чертежей
основного комплекта марки КМ.

Ведомость ссылочных
и прилагаемых документов.

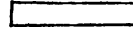
Ведомость спецификаций.

Лист	Наименование	Примечание
1	Общие данные (начало)	
2	Общие данные (продолжение)	
3	Общие данные (продолжение)	
4	Общие данные (продолжение)	
5	Общие данные (продолжение)	
6	Общие данные (продолжение)	
7	Общие данные (окончание)	
8	Схема расположения элементов каркаса и путей подвешенного транспорта. Разрезы.	
9	Монтажные узлы "1" ... "4"	
10	Схема расположения прогонов кровли.	
11	Монтажные узлы "5" ... "8"	
12	Схема расположения стеновых панелей.	
13	Разрезы 1-1...4-4. Монтажные узлы "9"; "10"	
14	Схема расположения панелей кровли монтажные узлы "11"; "12"	
15	Схемы расположения элементов фашверка. Разрезы 1-1...3-3.	
16	Разрез 4-4. Монтажные узлы "13" ... "15"	
17	Монтажные узлы "16" ... "18"	
18	Схема расположения элементов площадки млт. Разрезы. Монтажный узел "19"	


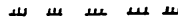

Обозначение	Наименование	Примечание
	Ссылочные документы	
шифр 172 км 5	Стеновые панели.	
1.450.3-3. Вып. 0:1	Стальные лестницы, площадки, стремянки и ограждения.	

Лист	Наименование	Примечание
8	Ведомость элементов	
10	Ведомость элементов.	
15	Ведомость элементов.	


Общие указания.

- За относительную отметку 0,00 принята абсолютная отметка 
- Материал конструкций - сталь углеродистая обыкновенного качества марок: ВСтЗпс5 - для балок - путей подвешенного крана; ВСтЗпс6 - для элементов каркаса; ВСтЗкп2 - для элементов фашверка, прогонов, площадок и ограждений.
- Монтаж элементов вести на болтах нормальной точности М10; М12; М16 по ГОСТ 7798-70* и на электродуговой сварке.
- Сварку элементов производить электродами типа Э42 по ГОСТ 9467-75.
- Все металлоконструкции покрыть двумя слоями эмали ПФ-133 ГОСТ 926-82 по грунтовке ГФ-021 ГОСТ 25129-82. Толщина покрытия, включая грунтовку, 55 мкм.
- Изготовление, монтаж и приемку металлических конструкций выполнять в соответствии с требованиями СНиП III-18-75, разделы I и II.
- Указания по изготовлению, транспортировке, хранению и монтажу панелей смотреть пояснительную записку шифр 172 км 5.

Условные обозначения сварных швов.

-  шов видимый
-  шов невидимый
-  шов монтажный.

Типовой проект разработан в соответствии с действующими нормами и правилами и предусматривает мероприятия, обеспечивающие взрывную, взрывопожарную и пожарную безопасность при эксплуатации здания.

Главный инженер проекта  А.Г. Сарокин

Шифр				ТП 902-5-5488 КМ			
Инж.	Семенов	Сорокин	Ротенштейн	Стр.	Лист	Листов	
Г.И.П.	Сорокин	Сорокин	Ротенштейн	Р	1	18	
Инжектарная установка в легких металлических конструкциях (ЛМК) для метантенков объемом 9000 м ³ .				Общие данные (начало)			
Г.И.П. Сарокин				Гипрокоммунводоканал г. Москва			

Техническая спецификация стали нетиповых конструкций (начало).

Вид профиля и ГОСТ или ТУ	Марка металла по ГОСТ	Обозначение размер профиля (мм)	мм по пар.	Код			Кал. шт.	Длина мм	Масса металла по элементам конструкции								Общая масса в т.с	Масса потребности в металле по кварталам				Заполняется в/с	
				Марка металла	Профиля	Размер профиля			Колонны	Крыша	Фальш-панель	Пол	Стены	Двери	Окна	Другое		Итого	I	II	III		IV
1	2	3	4	5	6	7	8	9	10	11	12	13	14	15	16	17	18	19	20	21	22		
Двутавры стальные горячекатаные с параллельными гранями полок по ГОСТ 26020-83	ВСТЭЛСБ-1 по ТУ14-1-3023-80	I 26к1	1		24716				2.40							2.40							
			2		24511				1.05								1.05						
			3																				
			4																				
			Итого	5	12300					2.40	1.05							3.45					
			Всего профиля:	6						2.40	1.05							3.45					
Балки двутавровые для монорейсов по ТУ14-2-427-80	ВСТЭЛСБ-1 по ГОСТ 380-71*	I 24М	7		53805						1.00												
			8																				
			9																				
			Итого	10	12360								1.00					1.00					
Всего профиля:	11									1.00					1.00								
Швеллеры горячекатаные по ГОСТ 8240-72*	ВСТЭЛСБ-1 по ТУ14-1-3023-80	С 16	12		26108										0.05								
			13																				
			14																				
			Итого	15	12300												0.05	0.05					
Всего профиля:	16													0.05	0.05								
Швеллеры стальные гнутые равнополочные по ГОСТ 8278-83	ВСТЭЛСБ-1 по ТУ14-1-3023-80	2Н С 140x60x4	17		73007									0.32									
			18		73007										1.60								
			19		73007					1.29													
			20																				
			21																				
			Итого	22	11240								1.29	1.92				3.21					
Всего профиля:	23									1.29	1.92				3.21								
Сталь угловая равнополочная по ГОСТ 8509-72*	ВСТЭЛСБ-1 по ТУ14-1-3023-80	L 63x5	24									0.01			0.12								
			25										0.03				0.03						
			26							0.02	0.04	0.48	0.05				0.59						
			27																				
			28																				
			Итого	29	12300						0.02	0.08	0.48	0.05		0.12		0.75					
Всего профиля:	30							0.02	0.08	0.48	0.05		0.12		0.75								

Инв. номер, Таблица учета, ВЭМ. Инф. л.

ТН 902-5-54.88 КМ

Инжекторная установка в легких металлических конструкциях (ЛМК) для металтенки объемом 3000 м³

Общие данные (продолжение)

Гипрокоммунводоканал г. Москва

23387-02 15

Лист 4

Листов

Привязан:

Инж. Семенов С.И.

Гип.АСО Сорокин С.В.

Н.компр. Сорокин С.В.

Нач.АСО Ротенштейн Р.З.

Техническая спецификация стали типовых конструкций (начало)

Вид профиля и ГОСТ или ТУ	Марка металла и ГОСТ	Обозначение и размер профиля (мм)	мм по пар.	Код			кол. шт.	длина мм	Масса металла по элементам профилей					общая масса в тс	Масса потребности в металле по кварталам				Заполняется вц			
				Марка металла	Профиль	Размера профиля			Лестницы	Ограждающая лестнич.	Плоскост.	Ограждающие площадки	Коды элементов конструкций									
													I		II	III	IV					
1	2	3	4	5	6	7	8	9	10	11	12	13	14	15	16	17	18	19	20	21		
Швеллеры стальные гнутые равнополочные по ГОСТ 8278-83	ВСтЗ кп 2 по ГОСТ 380-71*	2н С 180x50x4	1		74002				0,05						0,05							
		2н С 160x50x4	2		74002						0,31					0,31						
			3																			
			4																			
		Итого:	5		11240						0,05		0,31				0,36					
Всего профиля:			6						0,05		0,31				0,36							
Сталь холодногнутая швеллеры неравнополочные по ГОСТ 8281-69*	ВСтЗ кп 2 по ГОСТ 380-71*	2н С 50x40x12x2,5	7		74002					0,02		0,32			0,34							
			8																			
			9																			
		Итого:	10		11240						0,02		0,32			0,34						
Всего профиля:			11							0,02		0,32			0,34							
Сталь листовая горячекатаная по ГОСТ 19903-74*	ВСтЗ кп 2 по ГОСТ 380-71*	-б=4	12		71110				0,01		0,03				0,04							
		-б=6	13		71110				0,01						0,01							
			14																			
			15																			
		Итого:	16		11240						0,02		0,03			0,05						
Всего профиля:			17						0,02		0,03			0,05								
Профиль холодногнутый ЧМТУ 2-130-71	ВСтЗ кп 2 по ГОСТ 380-71*	2н С 90x30x25x3	18									0,30			0,30							
			19																			
		Итого:	21		11240								0,30			0,30						
Всего профиля:			22									0,30			0,30							

Изм. подл. Подпись и дата

ТП 902-5-54.88 КМ			
Инж. Семенов	Инж. Сорокин	Инж. Сорокин	Инж. Ротенштейн
Ген. АСО	Сорокин	Сорокин	Ротенштейн
И.Н.С.	И.Н.С.	И.Н.С.	И.Н.С.

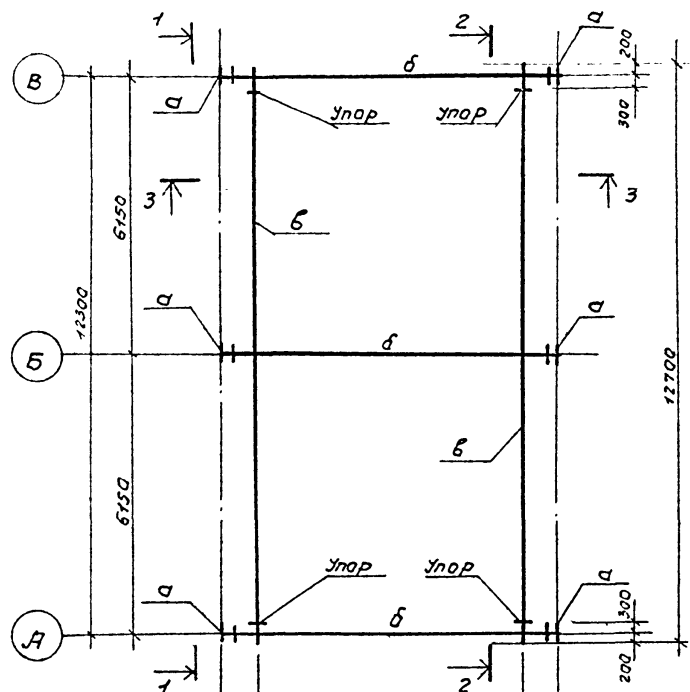
Инжекторная установка в легких металлических конструкциях (ЛМК) для металлургического объекта Завода

Общие данные (продолжение)

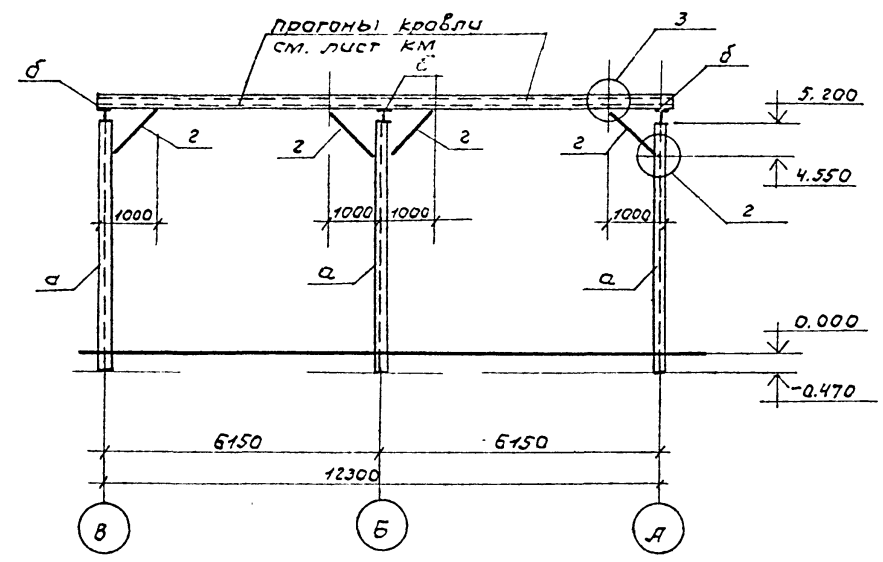
И.Н.С. И.Н.С. И.Н.С. И.Н.С.

АЛББОМ 2

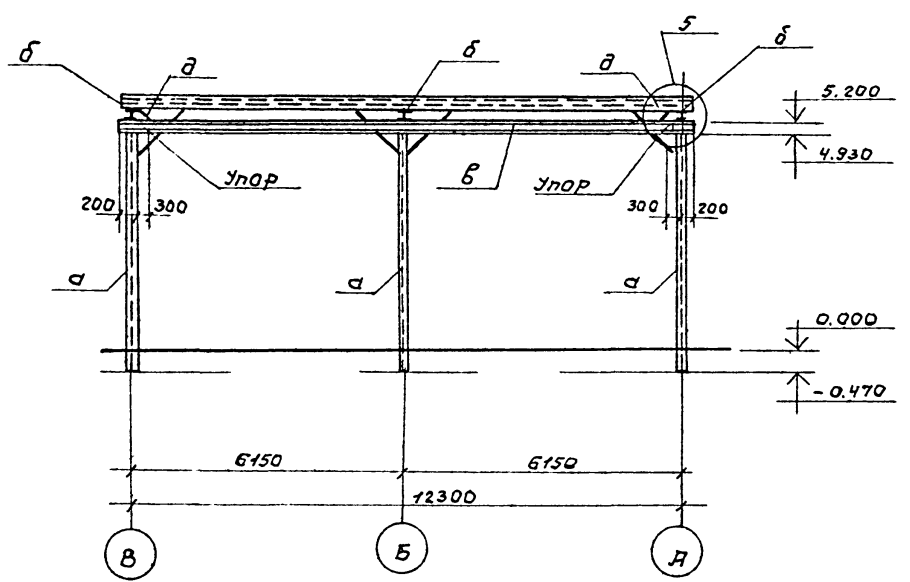
Схема расположения элементов каркаса и путей подвешного транспорта.



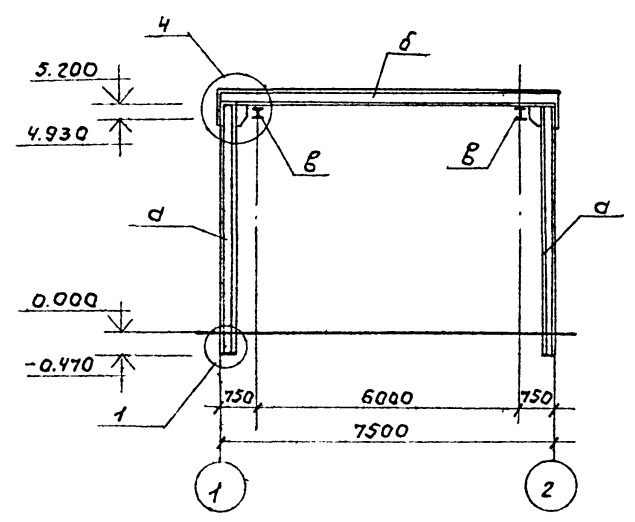
1-1



2-2



3-3



Ведомость элементов.

Марка	Сечение			Опорные узлы			Группа	Марка металла	Примечания
	Эскиз	поз.	состав	М тс.м	N тс	Q тс			
а	I		I 26 К1	5.27	6.99	0.73		ВСт3псб-1	
б	I		I 35 Б 2	8.30	—	8.80		ВСт3псб-1	
в	I		I 24 М	2.23	—	0.96		ВСт3псб-1	
г	L		L 63x5	по гибкости				ВСт3псб-1	
д	L		L 63x5	то же				ВСт3псб-1	

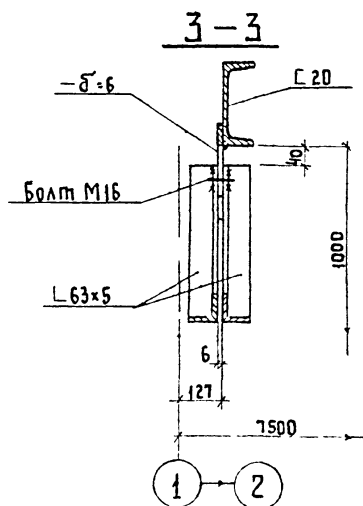
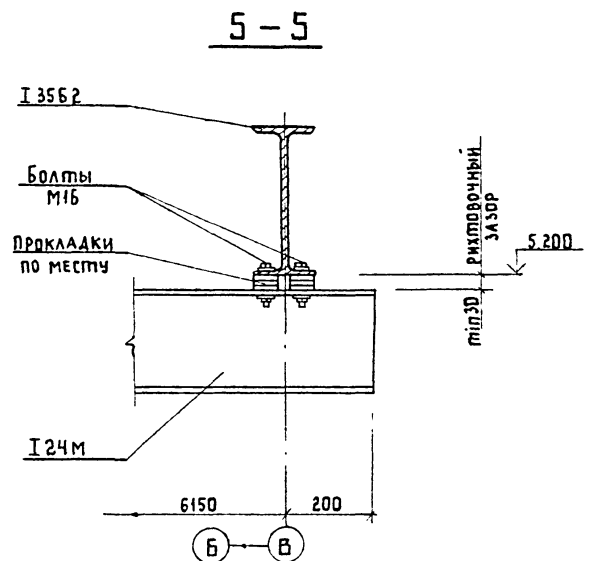
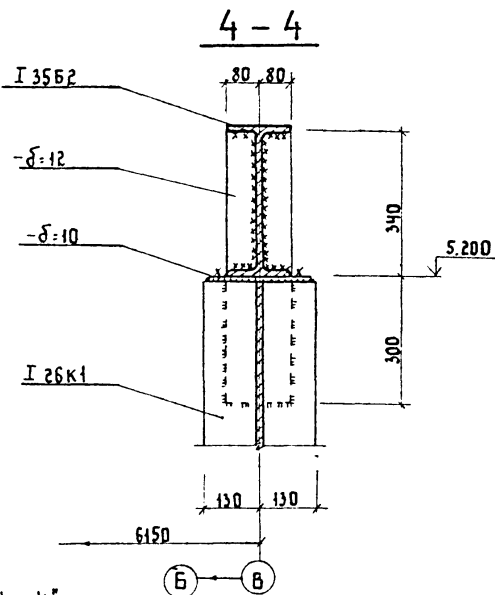
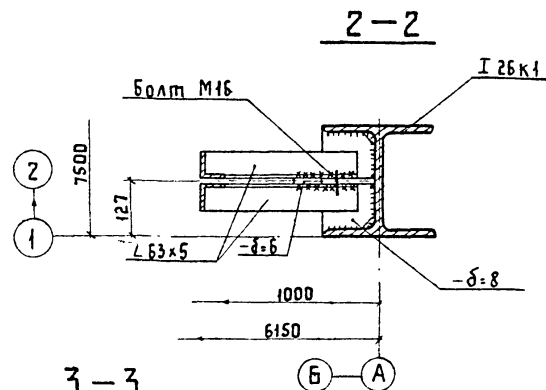
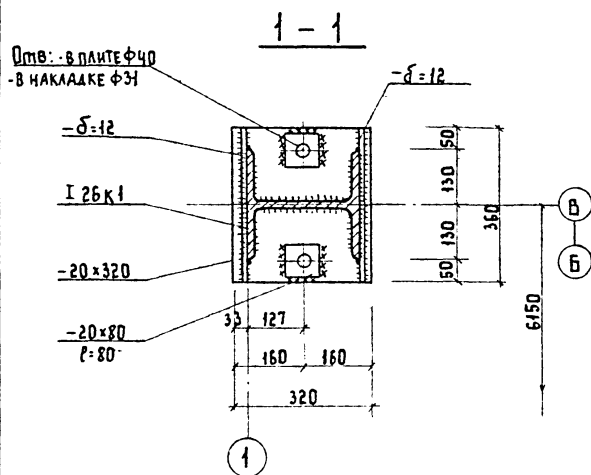
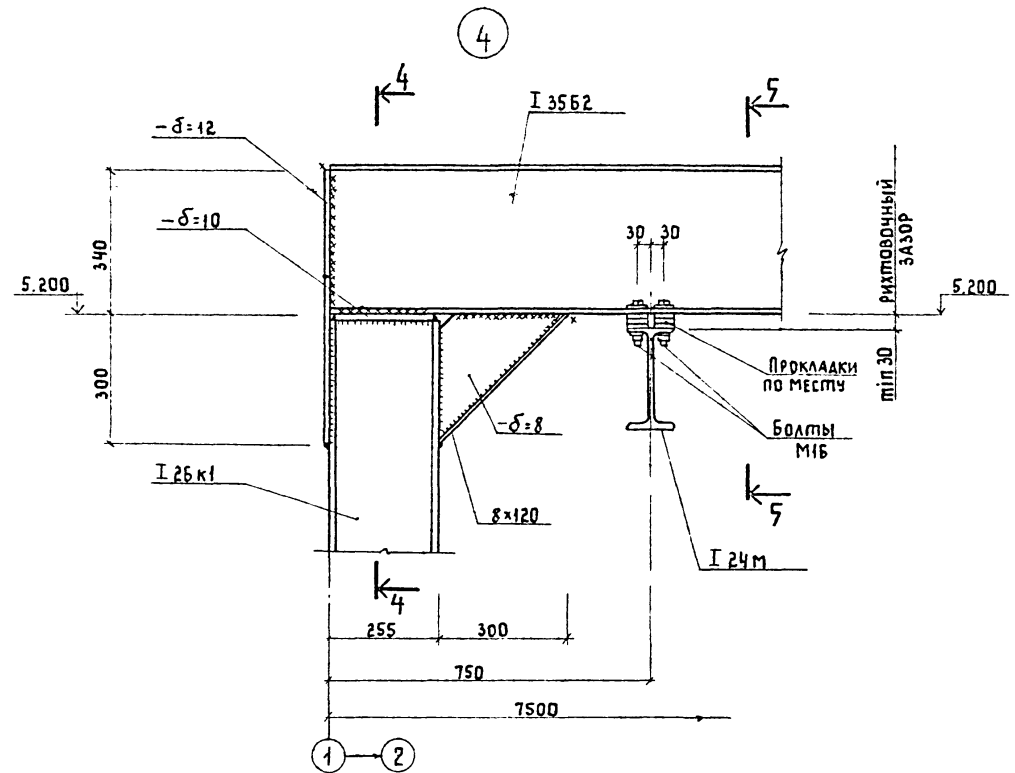
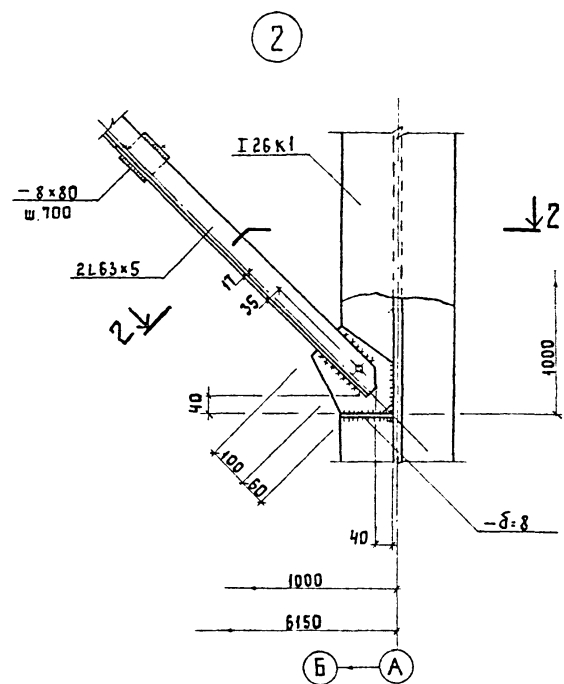
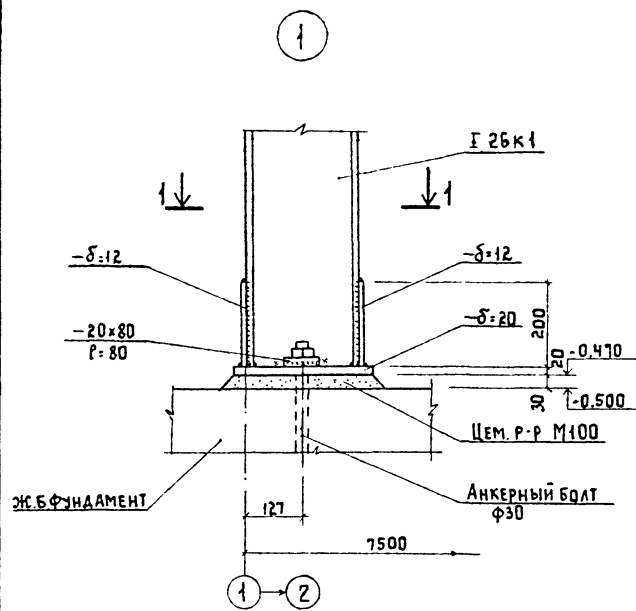
1. Монтаж элементов вести на болтах нормальной точности М16 и на электросварке.
2. Сварку вести электродами типа Э42 по ГОСТ 9467-75
3. Все монтажные сварные швы приняты высотой h=6мм.
4. Монтажные узлы „1“...„5“ смотри на листе КМ9; КМ11.

ТП 902-5-5488 КМ

привязки:

И.И.И.	Семенов	Сорокин	Сорокин	Ротенштейн
--------	---------	---------	---------	------------

Инжекторная установка в легких металлических конструкциях (ЛМК) для металлов объемом 900м ³ .	стадия	лист	листо
Схема расположения элементов каркаса и путей подвешного транспорта. Разрезы.	Р	8	
Гипрокоммунвадкамап г. Москва			



МОНТАЖНЫЕ УЗЛЫ "1"..."4"
ЗАМАРКИРОВАНЫ НА ЛИСТЕ
КМ 8

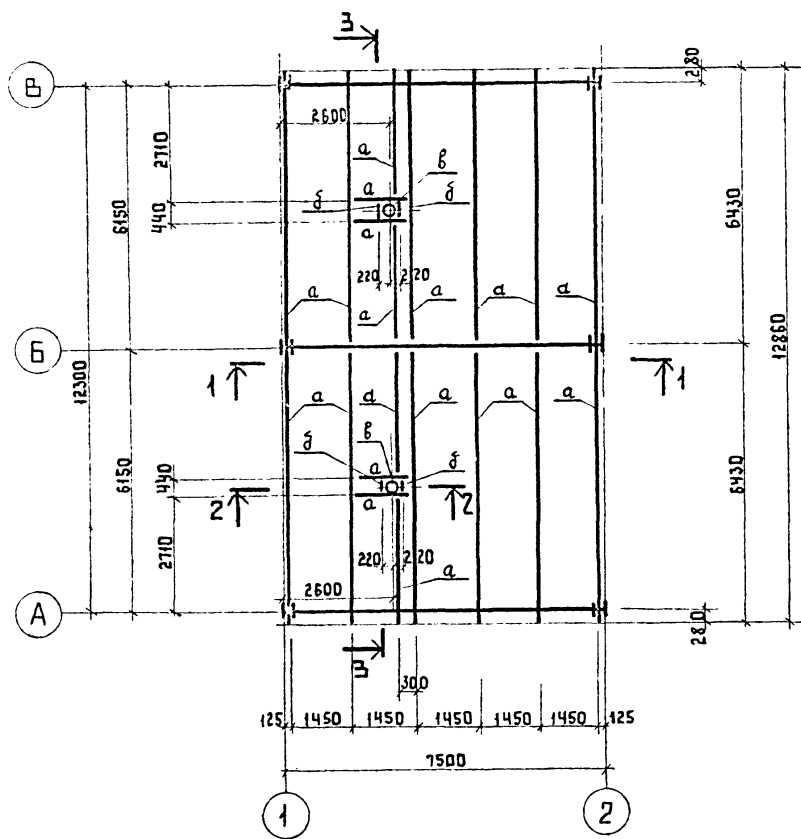
ПРИВЯЗАН

ИНЖЕНЕР	СЕМЕНОВ	<i>[Signature]</i>
СТ. ИНЖ.	МЕЗЕНЦЕВ	<i>[Signature]</i>
ГИПАСО	СОРОКИН	<i>[Signature]</i>
Н. КОНТР.	СОРОКИН	<i>[Signature]</i>
НАЧ. АСО	РОТЕНШТЕЙН	<i>[Signature]</i>

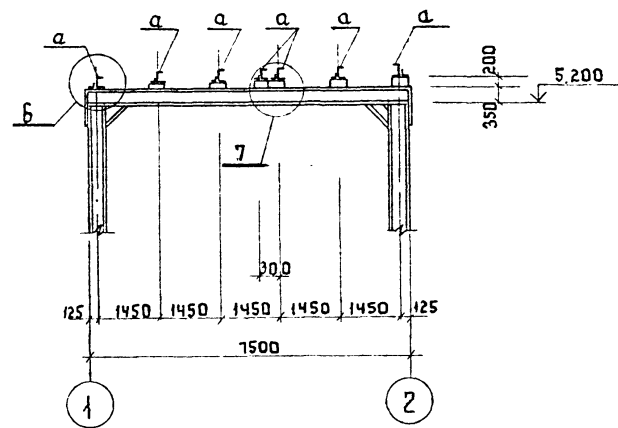
ТП 902-5-5488 КМ

ИНЖЕКТОРНАЯ УСТАНОВКА В ЛЕГКИХ МЕТАЛЛИЧЕСКИХ КОНСТРУКЦИЯХ (АМК) ДЛЯ МЕТАНТЕНКОВ ОБЪЕМОМ 9000 м³		СТАДИЯ	ЛИСТ	ЛИСТОВ
МОНТАЖНЫЕ УЗЛЫ "1"..."4"		Р	9	
		ГИПРОКОММУНВОДОКАНАЛ г. Москва		

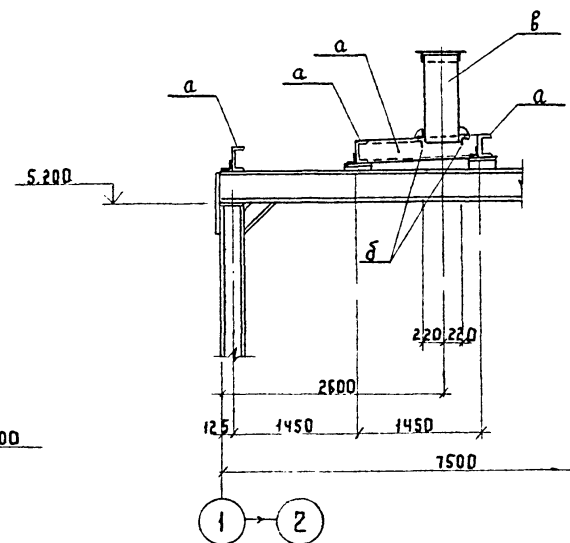
СХЕМА РАСПОЛОЖЕНИЯ ЭЛЕМЕНТОВ ПОКРЫТИЯ.



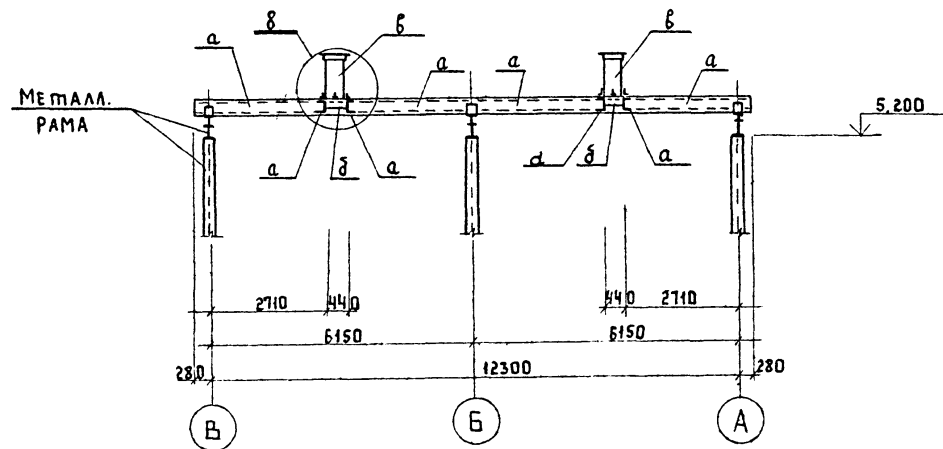
1 - 1



2 - 2



3 - 3



ВЕДОМОСТЬ ЭЛЕМЕНТОВ

МАРКА	СЕЧЕНИЕ		ОПОРНЫЕ УСИЛИЯ			ГРУППА КОНСТР.	МАРКА МЕТАЛЛА	ПРИМЕЧАНИЯ
	Эскиз	Поз. Состав	М тс.м.	№ тс.	Q тс.			
а		2х Л200х80х5	1.95	—	1.36		ВСтЗкп2	
б		Л100х8	конструктивно				ВСтЗпсБ-1	
в		О 426х8	То же				16Г2АФ	

1. Монтаж элементов вести на болтах нормальной точности М16 и на электросварке.
2. Сварку вести электродами типа Э42 по ГОСТ 9467-75.
3. Все монтажные сварные швы приняты высотой $h = 6\text{мм}$.
4. Монтажные узлы „б“...„8“ смотрите на листе КМ11.

ИНВ. № ПОДА. ПОДАЧЬ И ДАТА ВСТАВКИ №

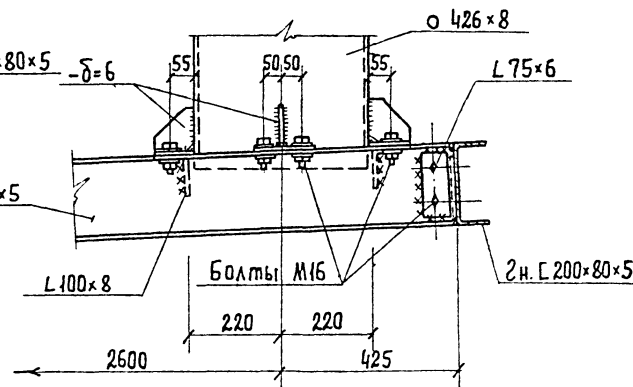
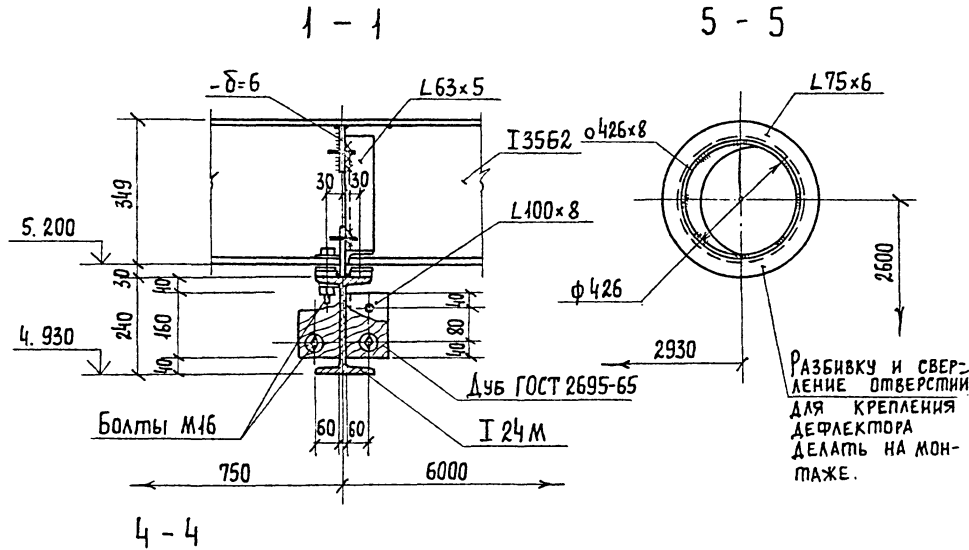
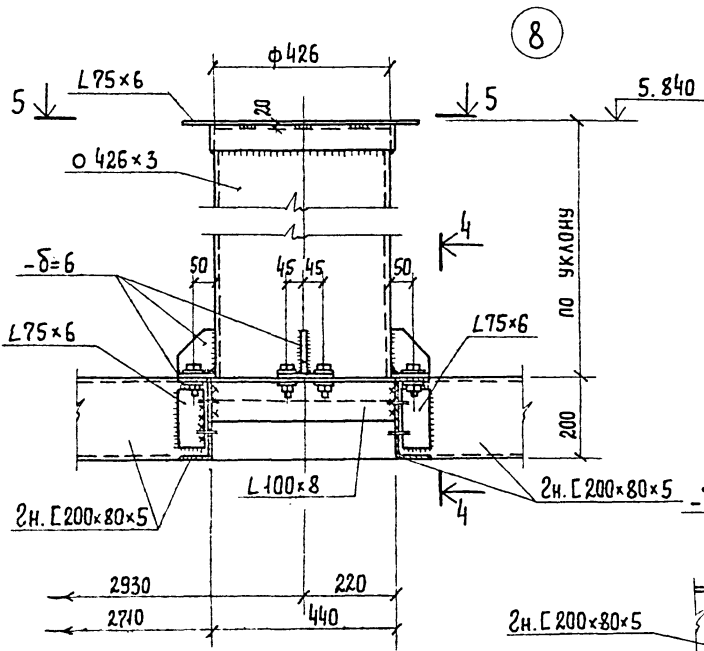
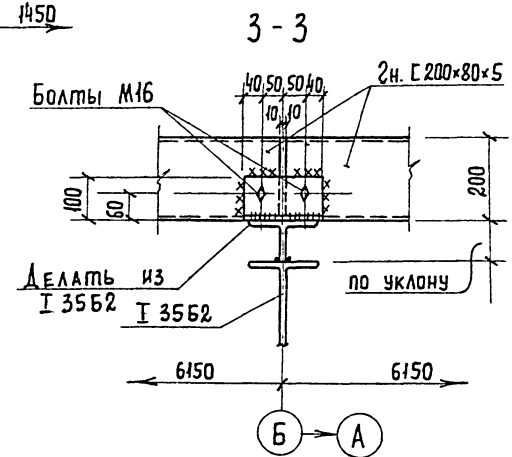
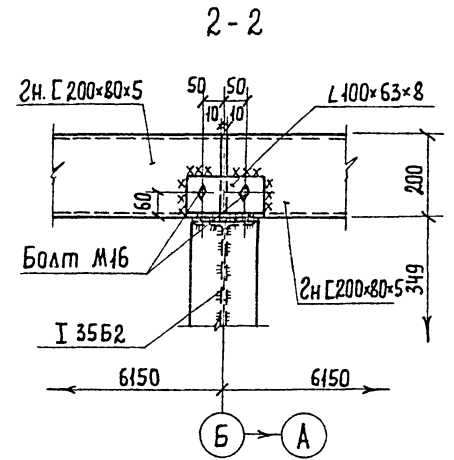
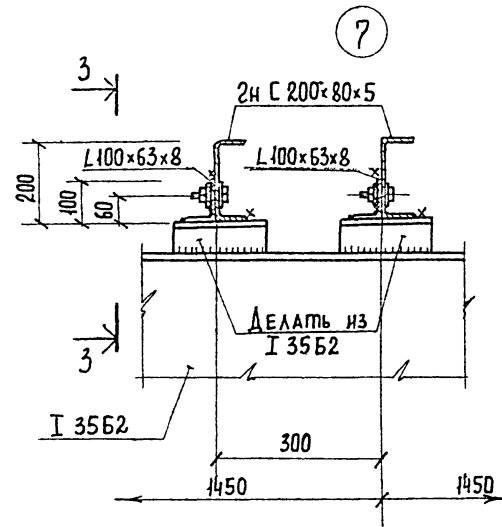
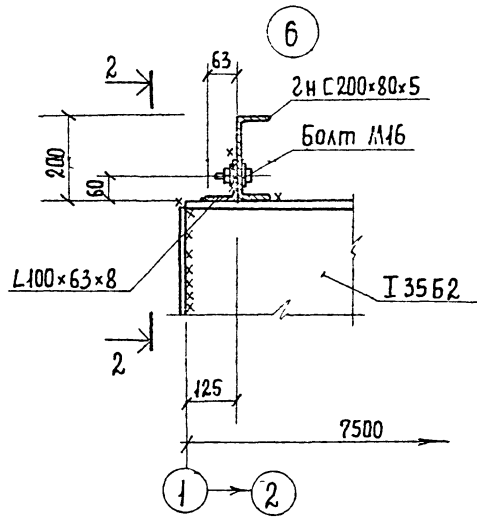
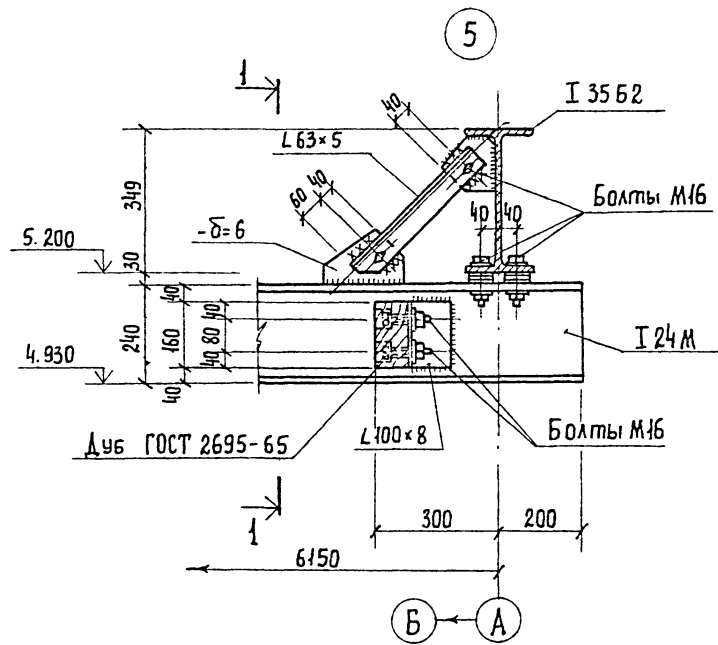
ПРИВЯЗАН:

ИНЖЕНЕР СЕМЕНОВ
 ГИП АСО СОРОКИН
 И. КОНТР. СОРОКИН
 НАЧ. АСО РОТЕНШТЕЙН

ТП 902 - 5 - 54.88 КМ

ИНЖЕНЕРНАЯ УСТАНОВКА В ЛЕГКИХ МЕТАЛЛИЧЕСКИХ КОНСТРУКЦИЯХ (ЛМК) ДЛЯ МЕТАНТЕНКОВ ОБЪЕМОМ 9000 м³	СТАНИЯ	ЛИСТ	ЛИСТОВ
СХЕМА РАСПОЛОЖЕНИЯ ПРОГОНОВ КРОВЛИ	Р	10	

ИПРОКОММУНВОДОКАНАЛ г. Москва



1. Монтажные узлы „5...8“ замаркированы на листах КМ8 и КМ11.

ИЗМ. № ПОДЛ. ПОДАТЬ В ДАТА. ВЗНМ. ИИВ.Н

				ТП 902-5-54.88 КМ		
ИНЖЕНЕР	СЕМЕНОВ	<i>Сем</i>	ИИЖЕКТОРНАЯ УСТАНОВКА В ЛЕГКИХ МЕТАЛЛИЧЕСКИХ КОНСТРУКЦИЯХ (ЛМ) ДЛЯ МЕТАНТЕНКОВ ОБЪЕМОМ 3000 м³	СТADIЯ	ЛИСТ	ЛИСТОВ
ГЛАВ. АСО	СОРОКИН	<i>Сор</i>	МОНТАЖНЫЕ УЗЛЫ „5...8“	Р	11	
И. КОНТР.	СОРОКИН	<i>Сор</i>		ГИПРОКОМУНВОДОКАНАЛ		
ИИВ. №	НАЧ. АСО	РАТЕКИШВИЛИ	г. Москва			

Схема расположения стеновых панелей.

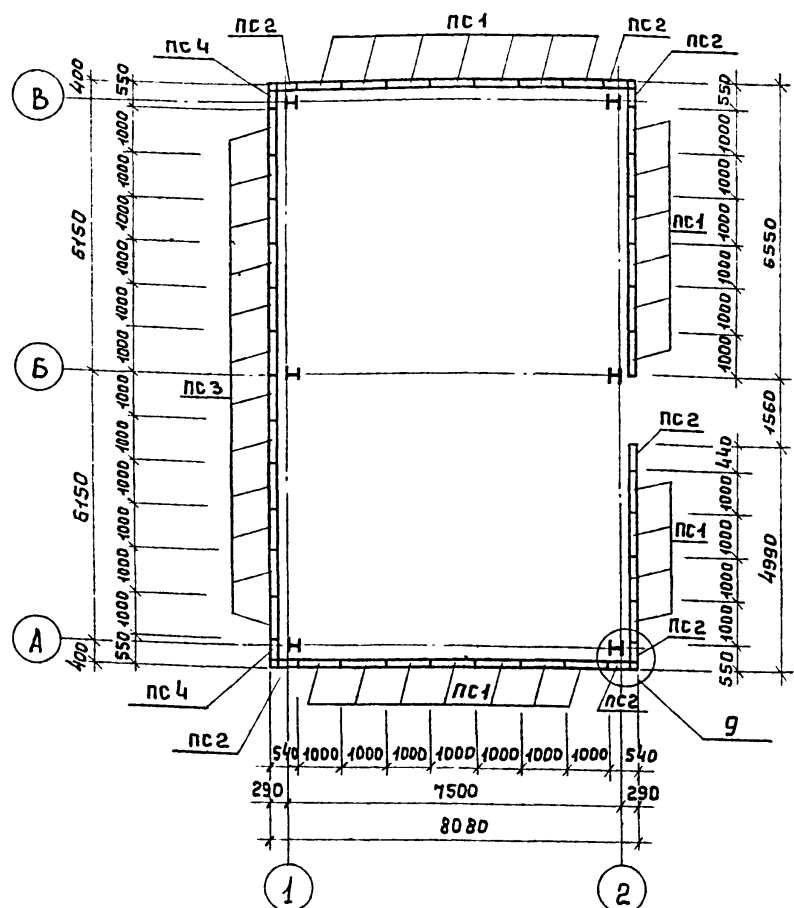


Схема расположения стеновых панелей по оси „1“.

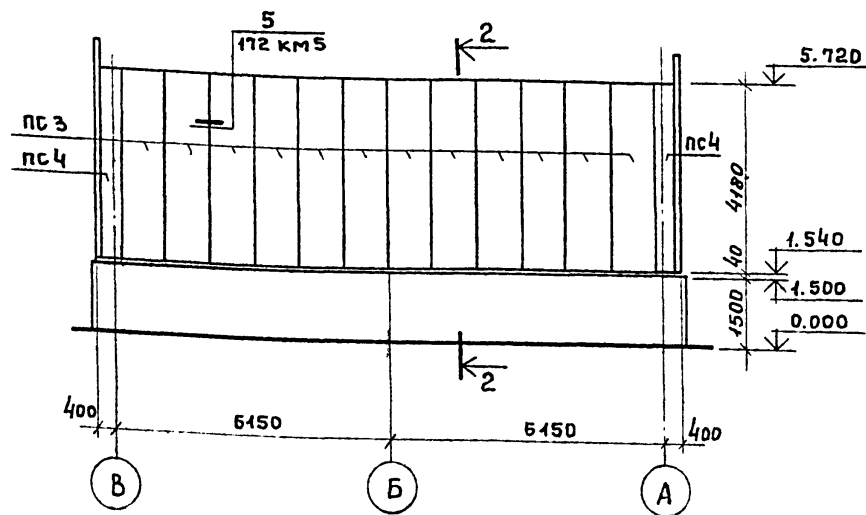


Схема расположения стеновых панелей по осям „А“; „В“.

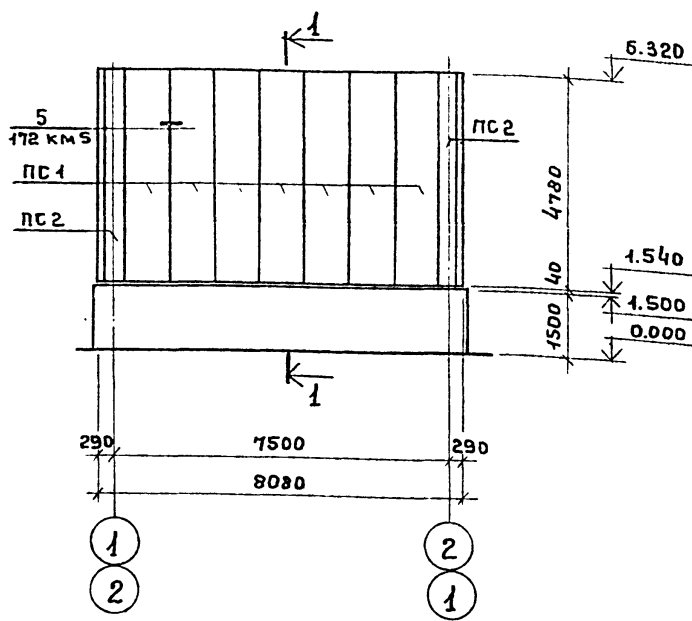
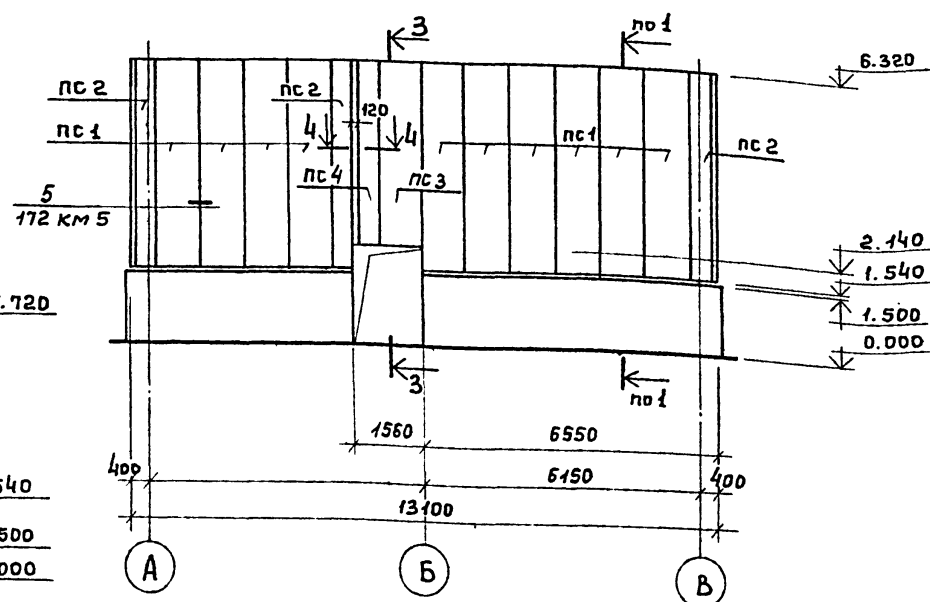


Схема расположения стеновых панелей по оси „2“.



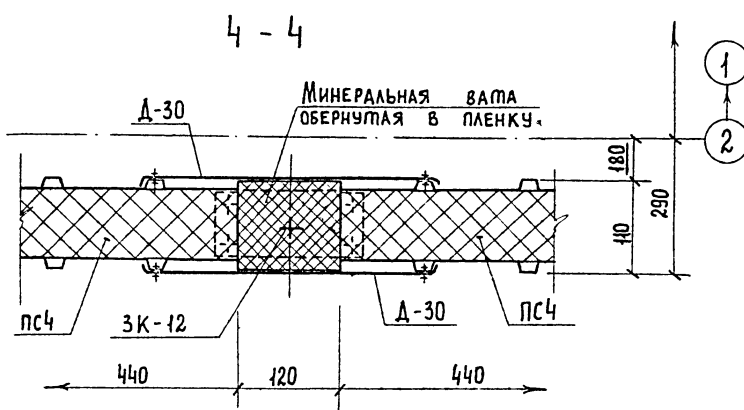
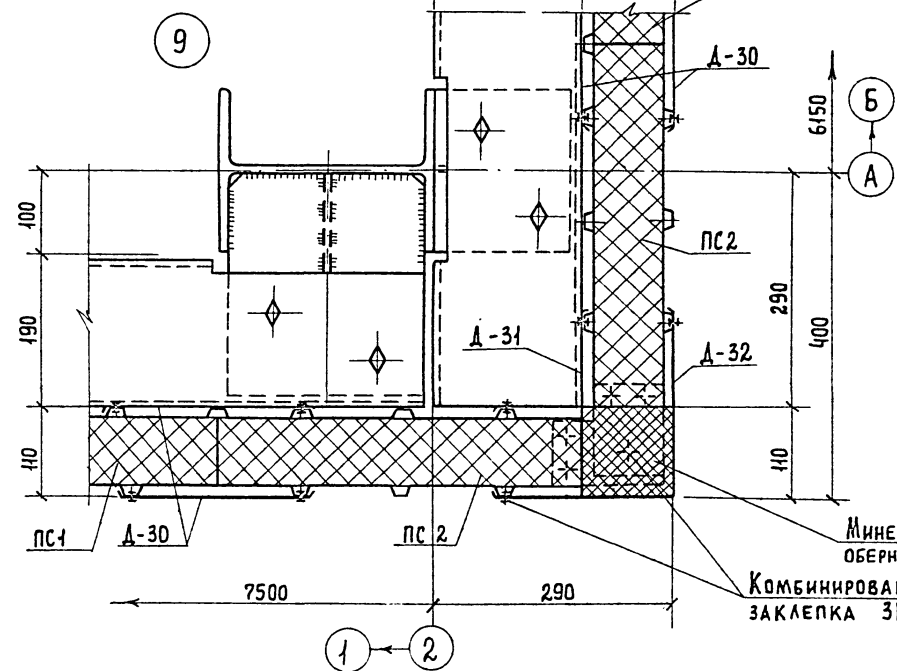
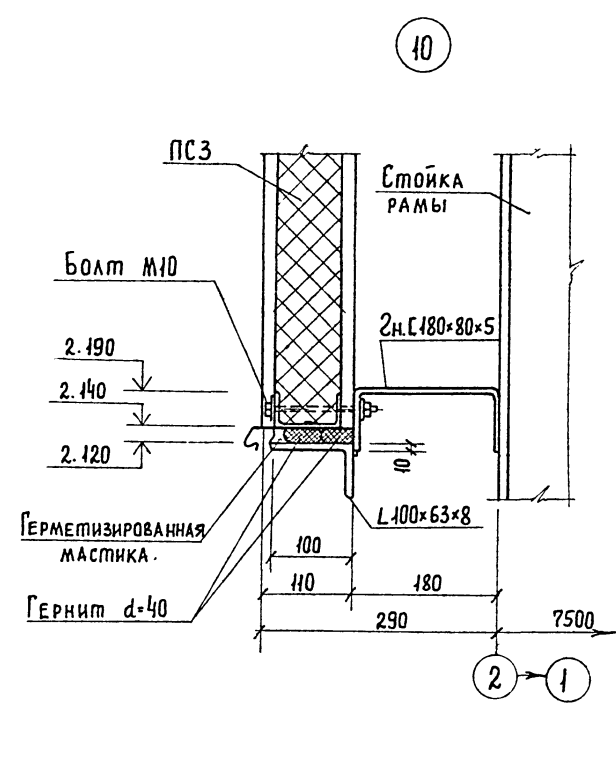
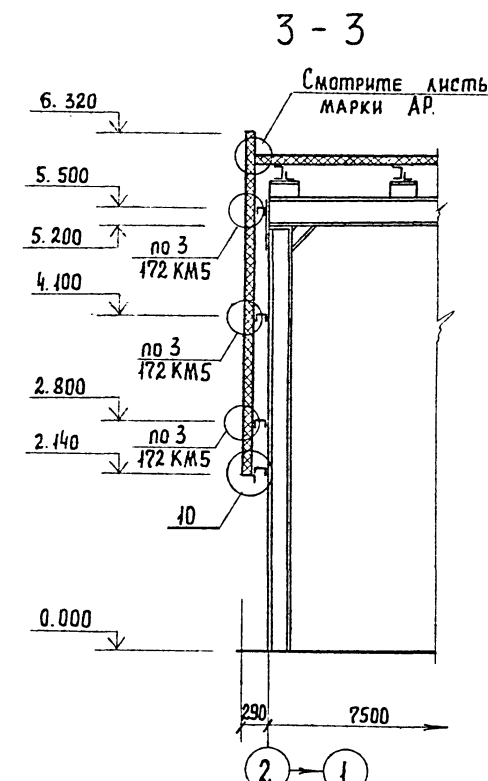
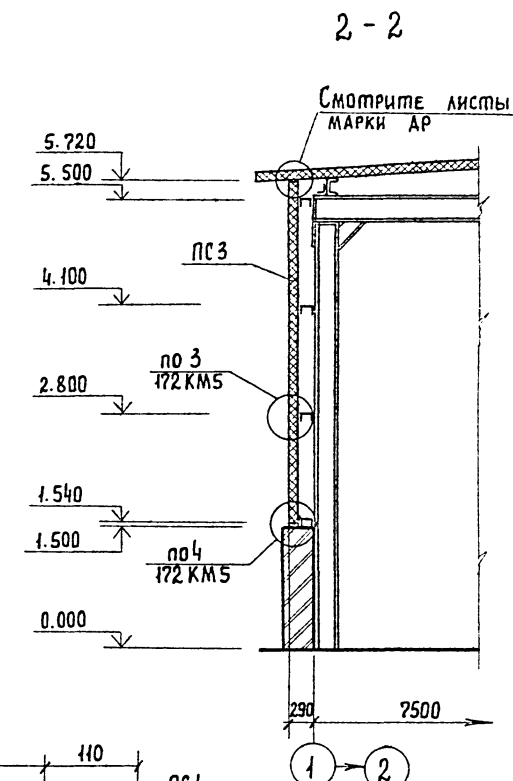
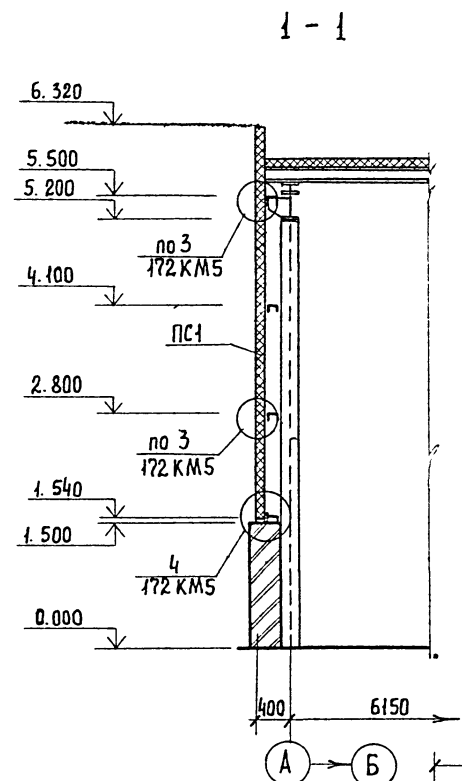
Марка	Обозначение	Наименование	Кол.	Примечание
		Схемы расположения стеновых панелей.		
ПС1	172 км 5	Панель 1ПТС 478.1000.110-СО.7	24	
ПС2	172 км 5	то же ПТСД 478.440.110-СО.7	7	
ПС3	172 км 5	" 1ПТС 418.1000.110-СО.7	13	
ПС4	172 км 5	" ПТСД 418.440.110-СО.7	3	
Д-30	172 км 5	Фасонный элемент Д-30	112	3.83
Д-31	172 км 5	то же Д-31	8	2.95
Д-32	172 км 5	" Д-32	8	6.78

1. Разрезы 1-1 ... 4-4 смотрите на листе КМ13.
2. Монтажный узел „9“ смотрите на листе КМ13.
3. В таблице указана масса одного элемента.
4. Монтаж элементов вести на болтах нормальной точности М12 и с помощью комбинированных заклепок ЗК-12. Шаг заклепок 300 мм.
5. Монтажный узел „9“ разработанный на листе КМ13 выполнять в последовательности оговоренной п.4.5 пояснительной записки серии 172 км 5 л.2, для привязки осей здания „250“ мм.

Шиф. № подл. Подпись и дата

ТП 902 - 5 - 54.88 км	
Инженер Семенов	Стадия Лист Листов
Гип АСО Сорокин	Р 12
Н.контр. Сорокин	Схема расположения стеновых панелей
Инт. АСО Утенштейн	Гипрокоммунбоекнап г. Москва

Привязан:



1. Монтажный узел "9" замаркирован на листе КМ12.
2. Углы здания (узел "9") а также шов между панелями (сеч. 4-4) выполнять в соответствии с указаниями п.4.5 пояснительной записки серии 172 КМ5.

ИВБ. № ПОДА. ПОДАРИТЬ И ДАТА. ВЗАМ. ИВБ. №

Привязан:		ТП 902-5-54.88 КМ	
Инженер	СЕМЕНОВ	Инжекторная установка в легких металлических конструкциях (АМК) для металентков объемом 9000 м ³ .	Стадия / Лист / Листов
Гип. АСО	СОРОКИН	РАЗРЕЗЫ 1-1... 4-4	Р / 13
Н. контр.	СОРОКИН	Монтажные узлы "9", "10"	Гипрокоммунвдооканал г. Москва
Ивб. №	НАЧ. АСО РОТЕНШТЕЙН		

СХЕМА РАСПОЛОЖЕНИЯ ЭЛЕМЕНТОВ ФАХВЕРКА
по оси "А", "В"

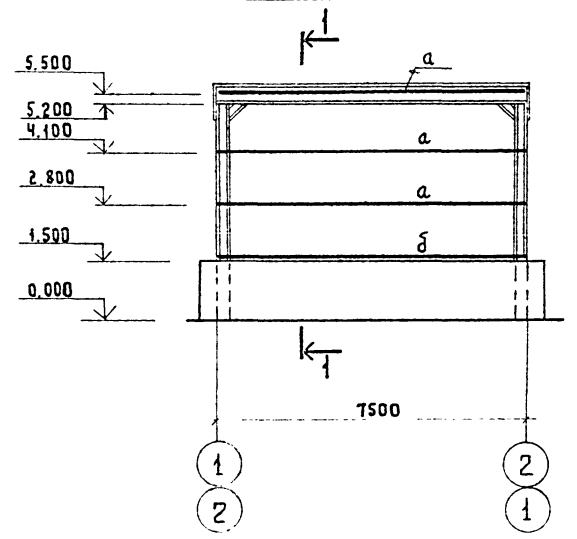


СХЕМА РАСПОЛОЖЕНИЯ ЭЛЕМЕНТОВ ФАХВЕРКА
по оси "1"

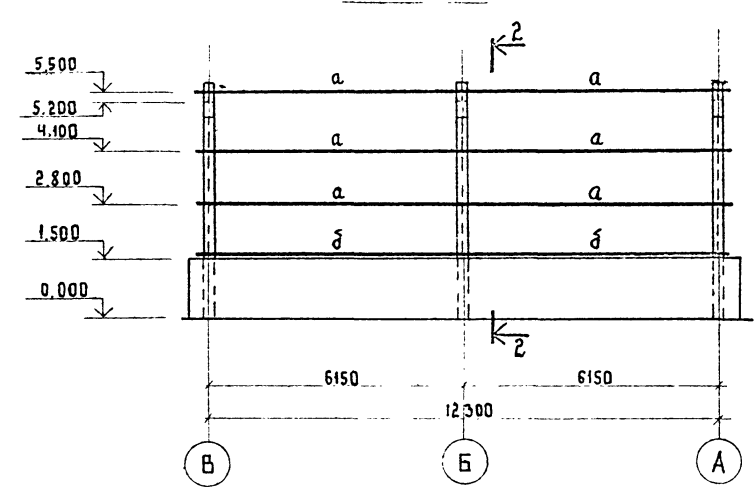
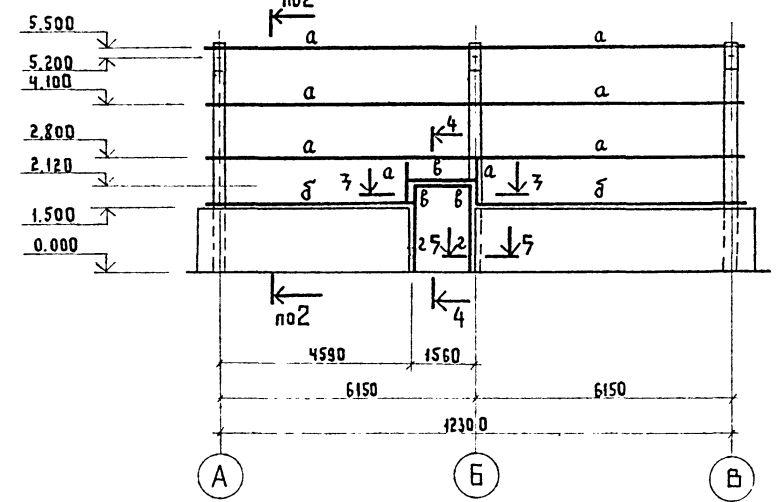
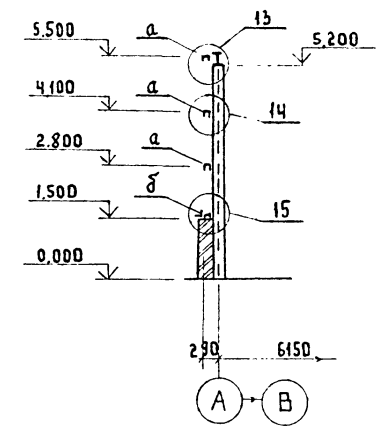


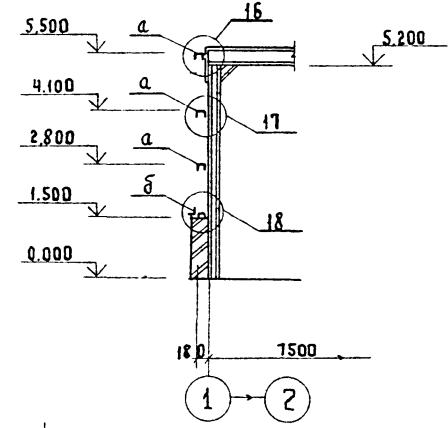
СХЕМА РАСПОЛОЖЕНИЯ ЭЛЕМЕНТОВ ФАХВЕРКА
по оси "2"



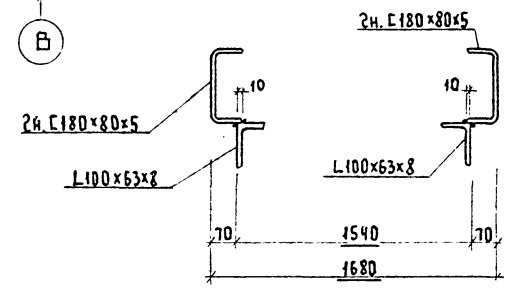
1 - 1



2 - 2



3 - 3



ВЕДОМОСТЬ ЭЛЕМЕНТОВ

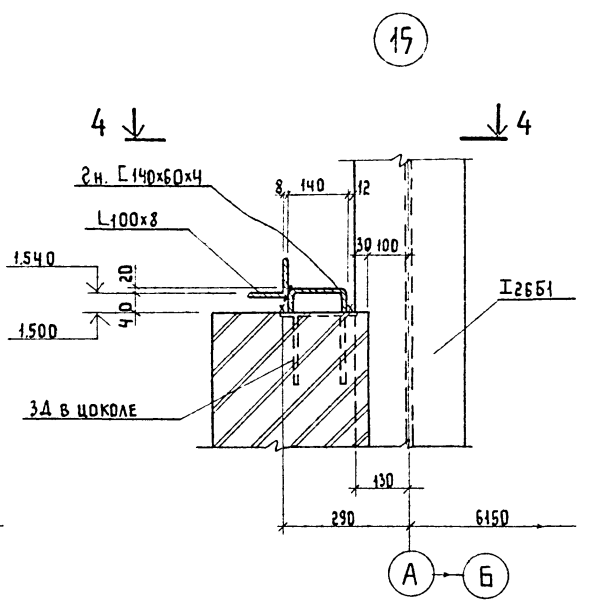
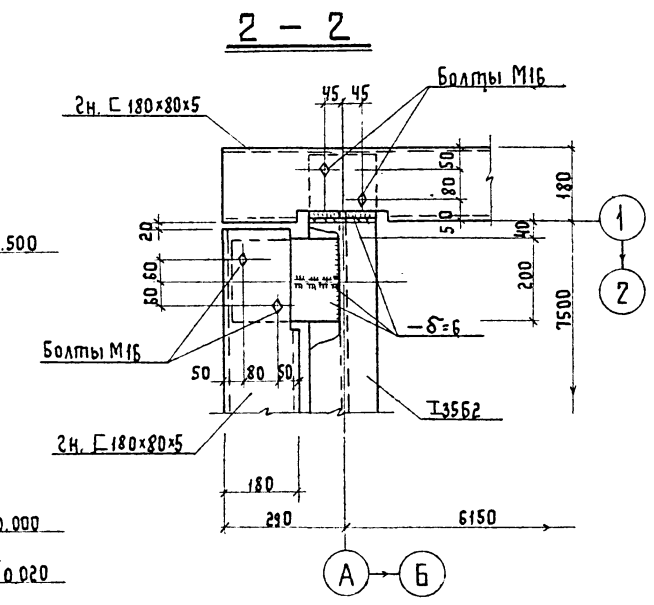
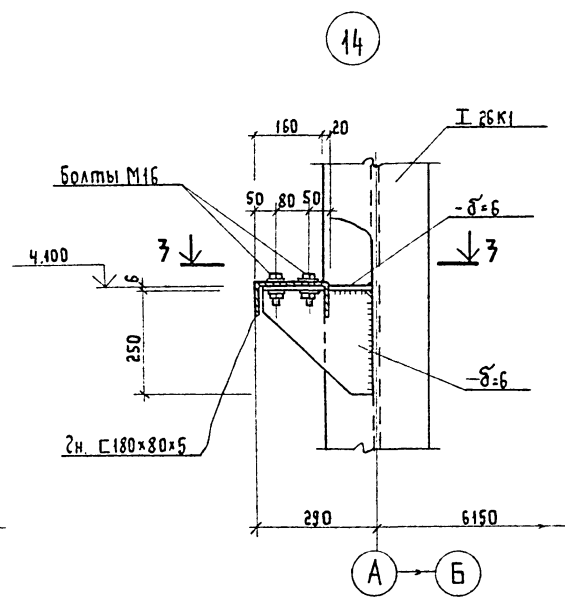
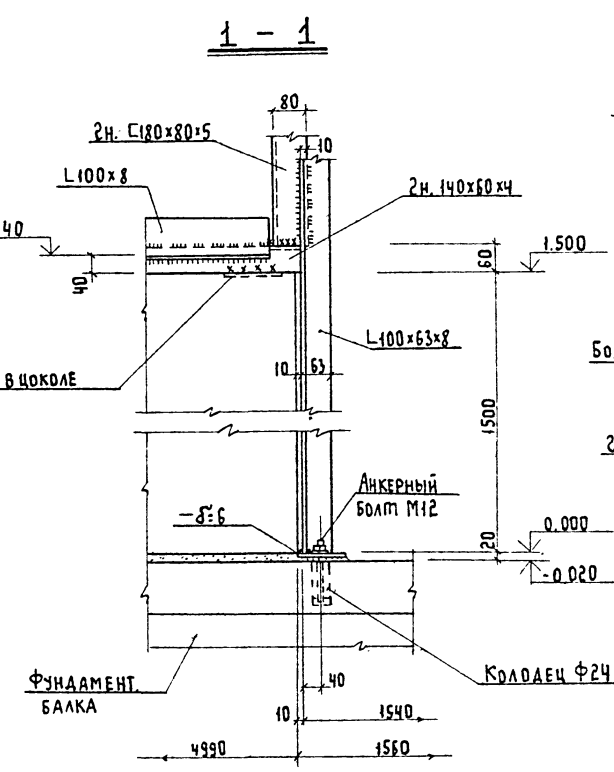
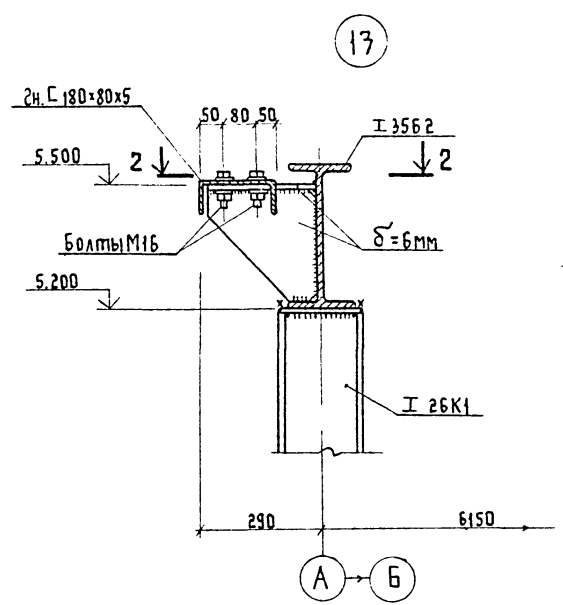
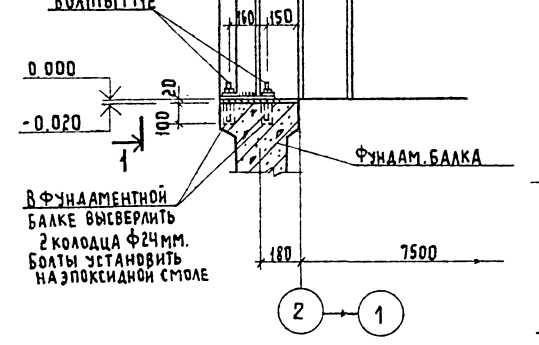
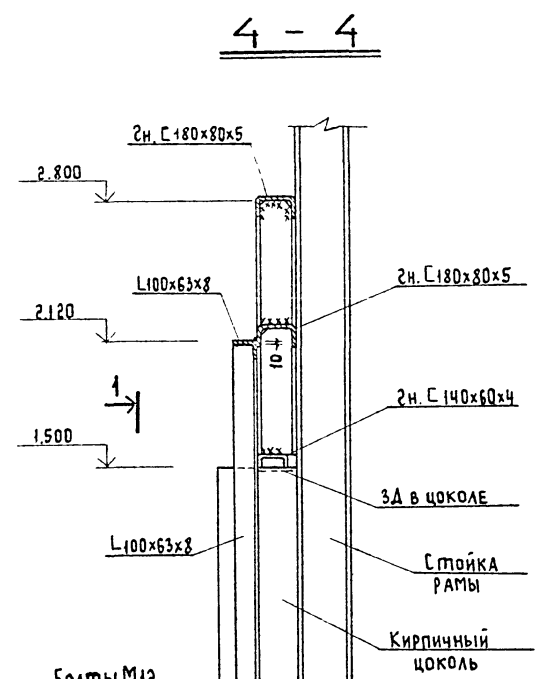
МАРКА	СЕЧЕНИЕ			ОПОРНЫЕ УСИЛИЯ			ГРУППА КОНСТР.	МАРКА МЕТАЛЛА	ПРИМЕЧАНИЯ
	ЭСКИЗ	ПОЗ	СОСТАВ	М ТС.М.	Н ТС.	Q ТС.			
а		1	2x C180x80x5	конст	ручки	вн о		ВСтЗсп2	
б		2	2x L140x60x4 L100x8		То же			ВСтЗсп2 ВСтЗспБ-1	
в		1	2x C180x80x5		"			ВСтЗсп2	
г		2	L100x63x8		"			ВСтЗспБ-1	

1. Монтаж элементов вести на болтах нормальной точности М16 и на электросварке.
2. Сварку вести электродами типа Э42 по ГОСТ 9467-75.
3. Все сварные монтажные швы приняты высотой h=6 мм.
4. Разрезы 4-4 и 5-5 смотрите на листе КМ16.
5. Монтажные узлы 13...18 смотрите на листах КМ16;17.

ТП 902 - 5 - 54.88 КМ

ПРИВЯЗАН	ИНЖЕНЕР Семенов	ГЛА АСО Сорокин	И.КОНТР. Сорокин	НАЧ. АСО Ротенштейн	ИНЖЕКТОРНАЯ УСТАНОВКА В ЛЕГКИХ МЕТАЛЛИЧЕСКИХ КОНСТРУКЦИЯХ (ЛМК) ДЛЯ МЕТАНТЕНКОВ ОБЪЕМОМ 9000 м ³	СТАНЦИЯ	ЛИСТ 15	ЛЕТОВ
					СХЕМЫ РАСПОЛОЖЕНИЯ ЭЛЕМЕНТОВ ФАХВЕРКА. РАЗРЕЗЫ 1-1 ... 3-3.			ГИПРОКОММУНВОДОКАНАЛ г.МОСКВА

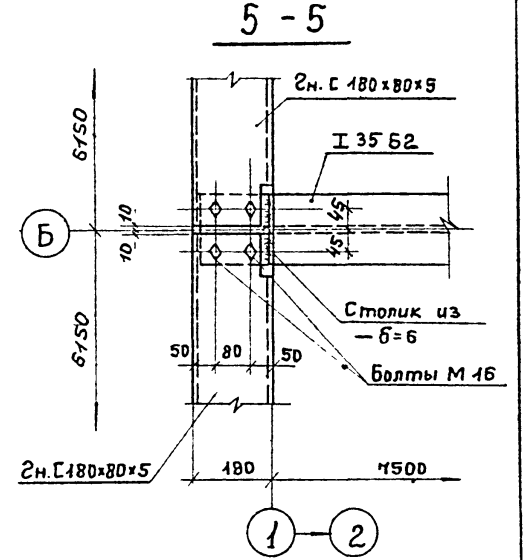
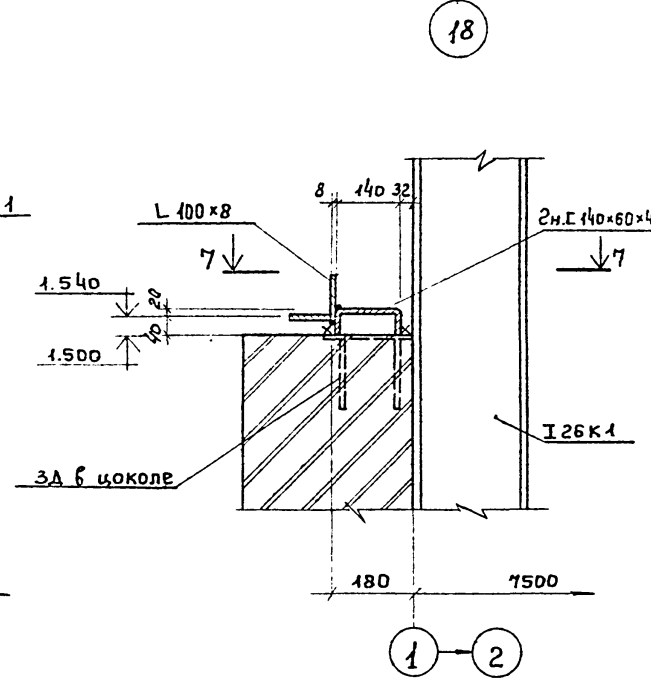
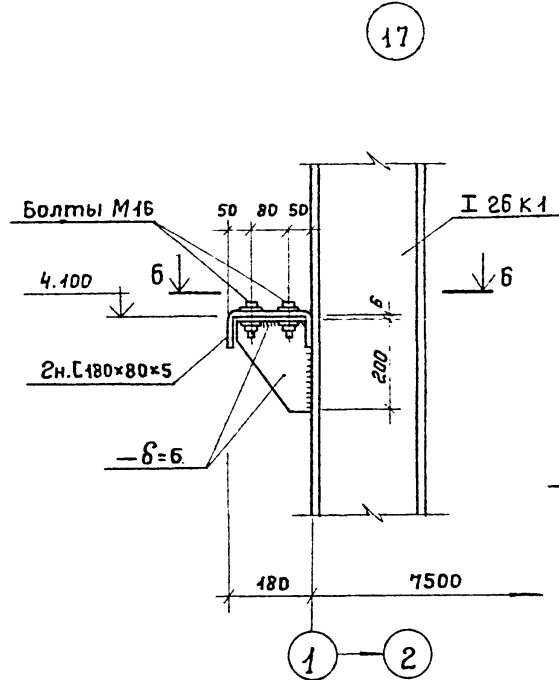
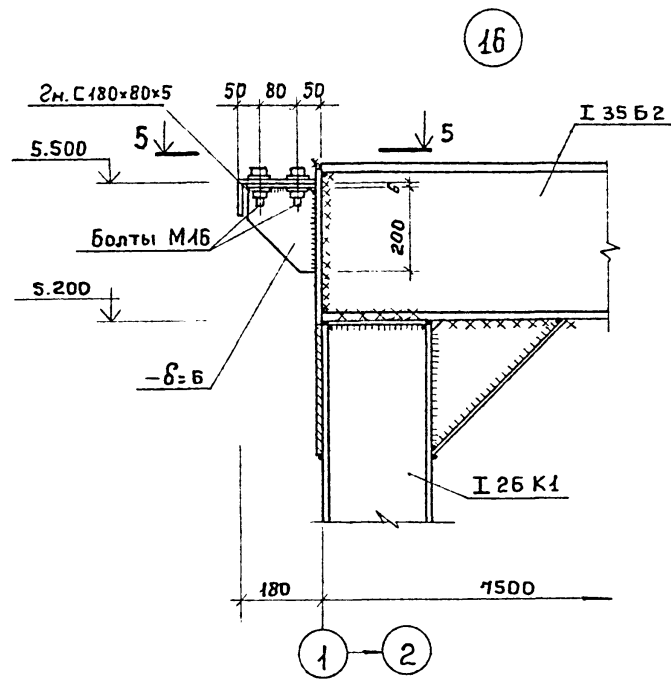
АПБ 60М 2



1. Маркировку разрезов 4-4 и 5-5 смотрите на листе КМ15.
2. Маркировку монтажных узлов "13" ... "15" смотрите на листе КМ 15.
3. Разрезы 3-3, 4-4 смотрите на листе КМ17.
4. Монтаж элементов вести на болтах нормальной точности М16 и на электросварке.
5. Отверстия под болты сверлить d=17,5 мм.
6. Сварку вести электродами типа Э42 по ГОСТ 9467-75.

ИНВ. ЛЮДЛА ПОДПИСЬ МАСТА ВЗАМ. ИНВ. М

Привязан:		Т П 902-5-54.88 КМ	
ИНЖЕНЕР ГИП АСО И. КОТЛ. Нач. АСО	СЕМЕНОВ СОРОКИН СОРОКИН РОТЕНШТЕЙН	Инжекторная установка в легких металлических конструкциях (ЛМК) для метантенков объемом 9000 м ³ .	СТАЯЯ Лист - Листов Р 16
ИНВ. М		РАЗРЕЗ 4-4. Монтажные узлы "13" ... "15".	ГИПРОКОММУНВОДОКАНАЛ Г. Москва

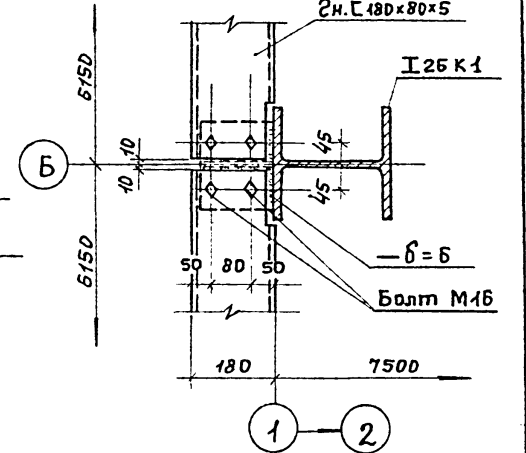
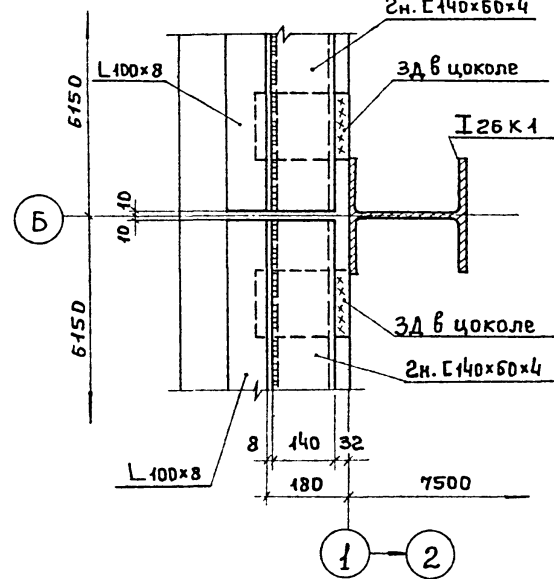
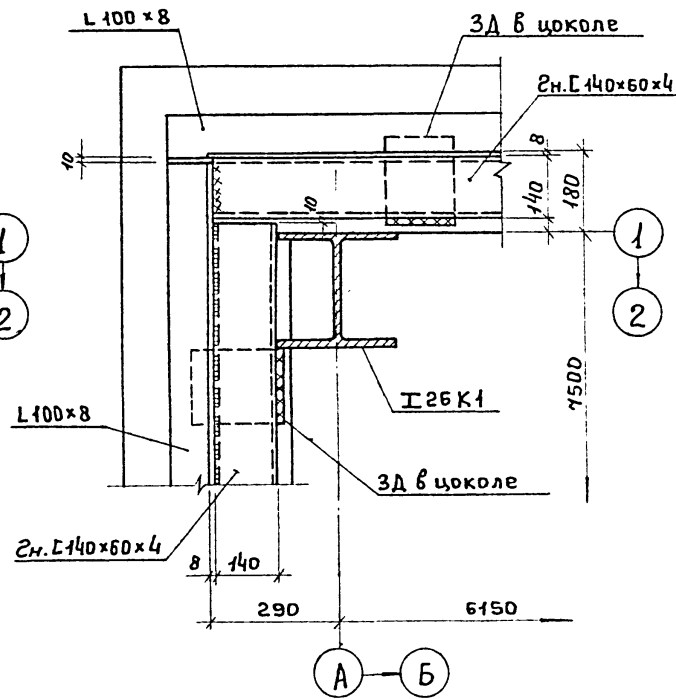
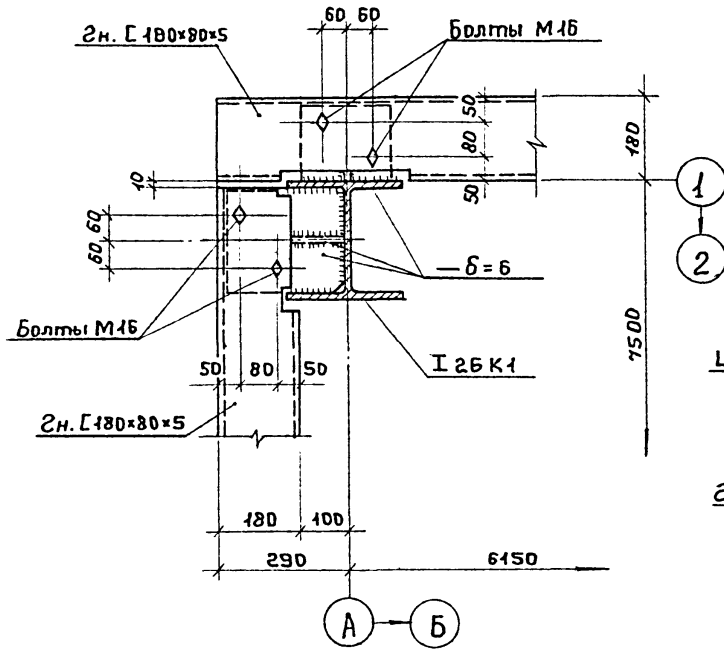


3 - 3

4 - 4

7 - 7

6 - 6



1. Монтажные узлы „16“... „18“ замаркированы на листе КМ 15.
2. Разрезы 3-3 и 4-4 замаркированы на листе КМ 16.

Имв. № 1000. Подпись и дата. Взам. инв. №

ТП 902-5-54.88 КМ			
Инженер Семенов	Студия	Лист	Листов
Гип АСО Сорокин	Р	17	
Н.контр. Сорокин	Инжекторная установка в легких металлических конструкциях (ИМК) для метантенков объемом 9000 м³		
Имв. №	Монтажные узлы „16“... „18“		Гипрокоммунводоканал г. Москва

