

ТИПОВОЙ ПРОЕКТ  
704-1-178.85

РЕЗЕРВУАР ДЛЯ СВЕТЛЫХ  
НЕФТЕПРОДУКТОВ С ПЛАВАЮЩЕЙ  
КРЫШЕЙ ЕМКОСТЬЮ 10 ТЫС.КУБ.М.

АЛЬБОМ IV  
ЗАТВОР УПЛОТНЯЮЩИЙ

ЦЕНТРАЛЬНЫЙ ИНСТИТУТ ТИПОВОГО ПРОЕКТИРОВАНИЯ ГОССТРОЯ СССР  
КАЗАХСКИЙ ФИЛИАЛ

---

Заказ № 717 Тираж 520 экз. Цена 2-13 Инв № 704-1-178 Сделано в печать 2.02.88

# ТИПОВОЙ ПРОЕКТ

## 704-1-178 85

### РЕЗЕРВУАР ДЛЯ СВЕТЛЫХ НЕФТЕПРОДУКТОВ С ПЛАВАЮЩЕЙ КРЫШЕЙ ЕМКОСТЬЮ 10 ТЫС.КУБ.М

## АЛЬБОМ IV

### СОСТАВ ПРОЕКТА

- |             |  |
|-------------|--|
| АЛЬБОМ I    | -Пояснительная записка   |
| АЛЬБОМ II   | -Конструкции металлические. Резервуар  |
| АЛЬБОМ III  | -Конструкции металлические. Лестницы для резервуаров ёмкостью 10, 20 и 40 тыс.куб.м.                         |
| АЛЬБОМ IV   | -Затвор уплотняющий  |
| АЛЬБОМ V    | -Оборудование резервуара   |
| АЛЬБОМ VI   | -Основные положения по производству монтажных работ  |
| АЛЬБОМ VII  | Монтажные приспособления для резервуаров ёмкостью 5, 10, 20 и 40 тыс.куб.м. (Типовой проект 704-1-186.86)    |
| АЛЬБОМ VIII | -Устройства для отвода ливневых вод с плавающих крыш резервуаров ёмкостью 10, 20 и 40 тыс.куб.м. (водоспуск) |
| АЛЬБОМ IX   | -Спецификации оборудования   |
| АЛЬБОМ X    | -Ведомости потребности в материалах  |
| АЛЬБОМ XI   | -Сметы   |

#### ПРИМЕНЕННЫЕ ТИПОВЫЕ ПРОЕКТЫ:

Типовой проект 402-1159/74; Альбом III - Стационарная установка генераторов высокочастотной пены ГВПС 2000, ГВПС 600, ГВПС 200 на стальных вертикальных резервуарах для нефти и нефтепродуктов. Распространяет Казахский филиал ЦИП.

РАЗРАБОТАН

ГипромонтажИндустрия

ГВУПП Минмонтажспецстрой СССР

УТВЕРЖДЕН

Миннергетехимпромом СССР

Заключение от 07.06.84г №20/1077

Главный инженер института *В.Н. Белов*

Главный инженер проекта *А.М. Свердлов*

## Содержание альбома

Альбом IV

Типовой проект ТИВ-1-178.85

Выбор полей, подписываем и дата. Вкладыш и дата. Вкладыш и дата. Подписываем и дата.

№ чертежа	Наименование	№ листа	№ чертежа	Наименование	№ листа
	Содержание альбома	2	ИЧ40Н.32.00.01	Фланец	15
ИЧ40Н.10.00.00	Затвор уплотняющий	3	ИЧ40Н.31.00.01	Фланец	15
ИЧ40Н.10.00.00	Чертеж доработки плавающей крыши при монтаже	3	ИЧ40Н.32.00.02	Вилка	15
ИЧ40Н.11.00.00	Накладка	3	ИЧ40Н.30.00.01	Лист скользящий	16
ИЧ40Н.00.00.00СБ	Затвор уплотняющий. Сборочный чертеж	4; 5	ИЧ40Н.40.00.00	Мембрана	16
ИЧ40Н.10.00.00СБ	Чертеж доработки плавающей крыши при монтаже. Сборочный чертеж.	6	ИЧ40Н.40.00.01	Накладка	16
ИЧ40Н.11.00.00СБ	Накладка. Сборочный чертеж	7	ИЧ40Н.40.00.00СБ	Мембрана. Сборочный чертеж	17
ИЧ40Н.11.00.01	Шпилька	7	ИЧ40Н.50.00.00	Лист скользящий замыкающий L=1340	18
ИЧ40Н.12.00.00СБ	Накладка. Сборочный чертеж	7	ИЧ40Н.50.00.00СБ	Лист скользящий замыкающий L=1340. Сборочный чертеж	18
ИЧ40Н.12.00.00	Накладка	7	ИЧ40Н.60.00.02	Ухо	18
ИЧ40Н.10.00.01	Шаблон для прихватки элементов затвора	8	ИЧ40Н.50.00.01	Лист скользящий замыкающий L=1340	19
ИЧ40Н.20.00.00СБ	Подвеска. Сборочный чертеж	9	ИЧ40Н.60.00.00СБ	Накладка левая. Сборочный чертеж	19
ИЧ40Н.20.00.00	Подвеска	9	ИЧ40Н.70.00.00СБ	Накладка правая. Сборочный чертеж	20
ИЧ40Н.21.00.00	Рычаг	9	ИЧ40Н.60.00.00	Накладка левая	20
ИЧ40Н.21.00.00СБ	Рычаг. Сборочный чертеж	10	ИЧ40Н.60.00.01	Накладка	20
ИЧ40Н.00.00.08	Винт	10	ИЧ40Н.80.00.00	Уплотнение вторичное	21
ИЧ40Н.21.00.01	Рычаг	10	ИЧ40Н.70.00.00	Накладка правая	21
ИЧ40Н.21.00.02	Втулка	10	ИЧ40Н.70.00.01	Скоба	21
ИЧ40Н.22.00.00СБ	Пята. Сборочный чертеж	11	ИЧ40Н.80.00.00СБ	Уплотнение вторичное. Сборочный чертеж	22
ИЧ40Н.22.00.00	Пята	11	ИЧ40Н.80.00.01	Уплотнение	23
ИЧ40Н.22.00.01	Вилка	11	ИЧ40Н.80.00.02	Каркас	23
ИЧ40Н.20.00.04	Ось	12	ИЧ40Н.80.00.03	Пружина	23
ИЧ40Н.20.00.03	Щека	12	ИЧ40Н.80.00.06	Каркас замыкающий	24
ИЧ40Н.20.00.02	Щека	12	ИЧ40Н.00.00.04	Упор	24
ИЧ40Н.20.00.01	Кронштейн	12	ИЧ40Н.80.00.05	Прижим	24
ИЧ40Н.30.00.00СБ	Лист скользящий. Сборочный чертеж	13	ИЧ40Н.80.00.04	Планка	24
ИЧ40Н.20.00.05	Ось	13	ИЧ40Н.00.00.01	Козырек	25
ИЧ40Н.20.00.06	Палец	13	ИЧ40Н.00.00.02	Пружина	25
ИЧ40Н.30.00.00	Лист скользящий	14	ИЧ40Н.00.00.03	Уплотнение	25
ИЧ40Н.32.00.00	Кронштейн	14	ИЧ40Н.00.00.05	Скоба	26
ИЧ40Н.31.00.00СБ	Стакан. Сборочный чертеж	14	ИЧ40Н.00.00.07	Накладка	26
ИЧ40Н.31.00.00	Стакан	14	ИЧ40Н.00.00.06	Галец	26
ИЧ40Н.32.00.00СБ	Кронштейн. Сборочный чертеж	15			

22195-04

Альбом IV

Типовой проект 704-1-173.85

Формат	Зона	Поз.	Обозначение	Наименование	Кол.	Примечание
				<u>Документация</u>		
АУ			ИЧ4011.11.00.00СБ	Сборочный чертеж		
				<u>Детали</u>		
АУ	1		ИЧ4011.11.00.01	Шпилька	7	
БУ	2		ИЧ4011.11.00.02	Накладка		
				Лист Б-ПН-6 ГОСТ 19903-74		
				8СтЗнс ГОСТ 14637-73		
				30h14x1900h14	1	
			<b>ИЧ4011.11.00.00</b>			
Изм	Лист	№ докум.	Подп.	Дата		
Разраб.	Серский	ИЧ/А	ИЧ/В	10/73		
Проб.	Аудиолоцкий	ИЧ/А	ИЧ/В	10/73		
И.к. разр.	Свердлов	ИЧ/А	ИЧ/В	10/73		
И.контр.	Корсаева	ИЧ/А	ИЧ/В	10/73		
Чиб.	Шишкова	ИЧ/А	ИЧ/В	10/73		
			<b>Накладка</b>			
			Лит. Лист Листов			
			Минмонтажспецстрой СССР			
			Гипромонтажиндустрия			
			Копировал: Бузыкина			
			Формат А4			

22195-04

Альбом IV

Типовой проект 704-1-173.85

Формат	Зона	Поз.	Обозначение	Наименование	Кол.	Примечание
				<u>Документация</u>		
А2			ИЧ4011.10.00.00СБ	Сборочный чертеж		
				<u>Сборочные единицы</u>		
АУ	1		ИЧ4011.11.00.00	Накладка	45	
АУ	2		ИЧ4011.12.00.00	Накладка	1	
				<u>Детали</u>		
А2	3		ИЧ4011.10.00.01	Шаблон для приватки		
				Элементов затвора	1	
Б4	4		ИЧ4011.10.00.02	Стакан		
				Труба 108x5 ГОСТ 8732-78		
				В20 ГОСТ 8731-74		
				L=30h14	137	
			<b>ИЧ4011.10.00.00</b>			
Изм	Лист	№ докум.	Подп.	Дата		
Разраб.	Серский	ИЧ/А	ИЧ/В	10/73		
Проб.	Аудиолоцкий	ИЧ/А	ИЧ/В	10/73		
И.к. разр.	Свердлов	ИЧ/А	ИЧ/В	10/73		
И.контр.	Корсаева	ИЧ/А	ИЧ/В	10/73		
Чиб.	Шишкова	ИЧ/А	ИЧ/В	10/73		
			<b>Чертеж доработки</b>			
			<b>плавающей крыши</b>			
			<b>при монтаже</b>			
			Лит. Лист Листов			
			Минмонтажспецстрой СССР			
			Гипромонтажиндустрия			
			Копировал: Бузыкина			
			Формат А4			

22195-04

Альбом IV

Типовой проект 704-1-173.85

Формат	Зона	Поз.	Обозначение	Наименование	Кол.	Примечание
АУ	15		ИЧ4011.00.00.07	Накладка	92	
АУ	16		ИЧ4011.00.00.08	Винт	184	
АУ	17		ИЧ4011.00.00.08-01	Винт	552	
АУ	18		ИЧ4011.00.00.08-02	Винт	320	
БУ	19		ИЧ4011.00.00.09	Пруток		
				Круг В10 ГОСТ 2590-71		
				8СтЗнс ГОСТ 535-79		
				L=1940 h14	92	
				<u>Стандартные изделия</u>		
		20		Болт М10x22.66.09		
				ГОСТ 7798-70	137	
				Винты ГОСТ 17475-80		
				В.М10-8g x 20.66.09		
				(Заготовка для		
				ИЧ4011.00.00.08)	184	
				В.М10-8g x 25.66.09		
				(Заготовка для		
				ИЧ4011.00.00.08-01)	552	
				ВМ10-8g x 35.66.09		
				(Заготовка для		
				ИЧ4011.00.00.08-02)	320	
		21		Гайка М10.8.09		
				ГОСТ 5915-70	1422	
		22		Шайба 10.01.09 ГОСТ 1371-78	183	
		23		Защелка 8x40.01		
				ГОСТ 10302-80	274	
			<b>ИЧ4011.00.00.00</b>			
Изм	Лист	№ докум.	Подп.	Дата		
Разраб.	Серский	ИЧ/А	ИЧ/В	10/73		
Проб.	Аудиолоцкий	ИЧ/А	ИЧ/В	10/73		
И.к. разр.	Свердлов	ИЧ/А	ИЧ/В	10/73		
И.контр.	Корсаева	ИЧ/А	ИЧ/В	10/73		
Чиб.	Шишкова	ИЧ/А	ИЧ/В	10/73		
			<b>Затвор уплотняющий</b>			
			Лит. Лист Листов			
			Минмонтажспецстрой СССР			
			Гипромонтажиндустрия			
			Копировал: Бузыкина			
			Формат А4			

22195-04

Альбом IV

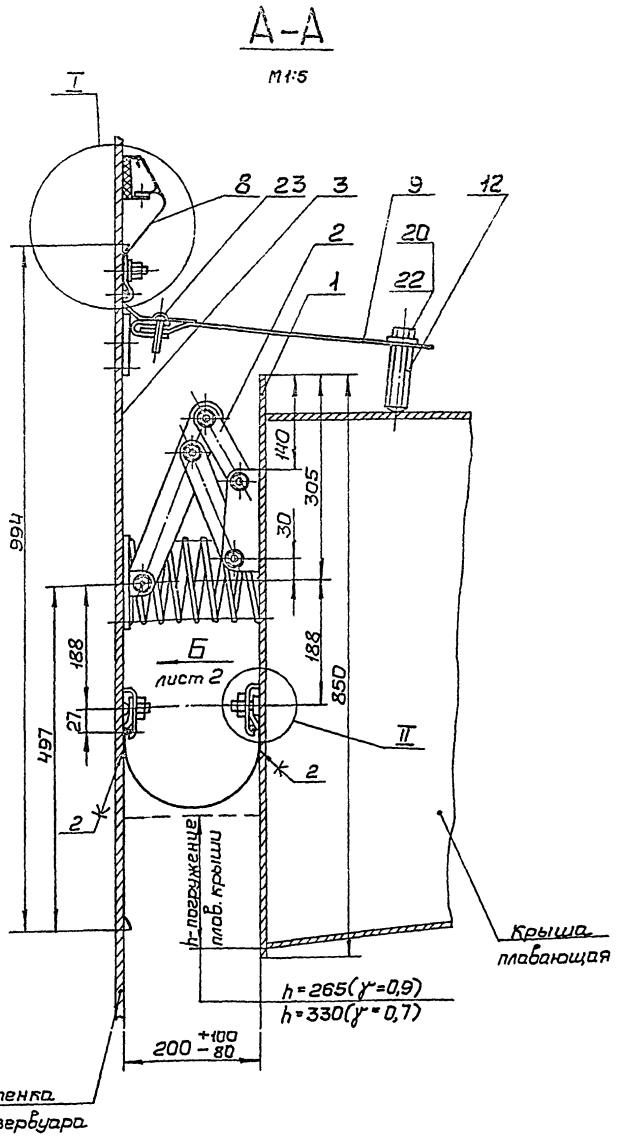
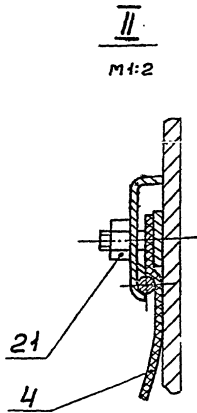
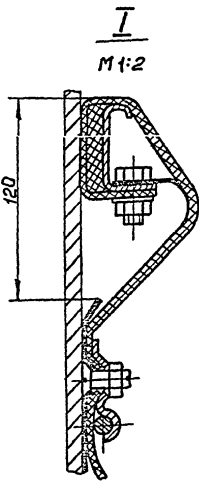
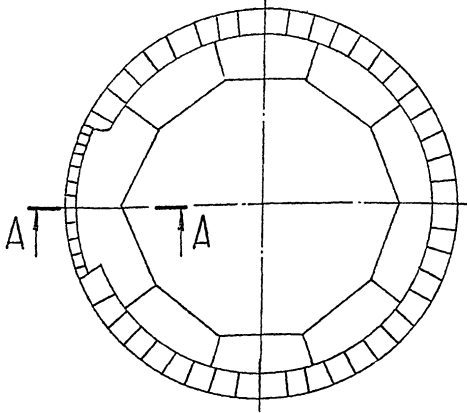
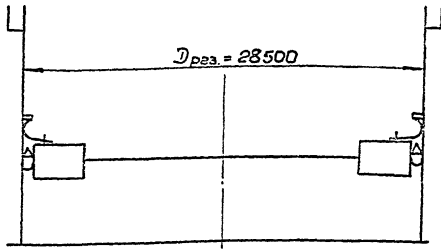
Типовой проект 704-1-173.85

Формат	Зона	Поз.	Обозначение	Наименование	Кол.	Примечание
				<u>Документация</u>		
А2			ИЧ4011.00.00.00СБ	Сборочный чертеж		
				<u>Сборочные единицы</u>		
АУ	1		ИЧ4011.10.00.00	Чертеж доработки		
				плавающей крыши		
				при монтаже	1	
АУ	2		ИЧ4011.20.00.00	Подвеска	46	
АУ	3		ИЧ4011.30.00.00	Лист скользящий	45	
АУ	4		ИЧ4011.40.00.00	Мембрана	1	
АУ	5		ИЧ4011.50.00.00	Лист скользящий		
				затывающий L=1340	1	
АУ	6		ИЧ4011.60.00.00	Накладка левая	46	
АУ	7		ИЧ4011.70.00.00	Накладка правая	46	
АУ	8		ИЧ4011.80.00.00	Уплотнение вторичное	1	
				<u>Детали</u>		
А3	9		ИЧ4011.00.00.01	Козырек	137	
АУ	10		ИЧ4011.00.00.02	Пружина	137	
АУ	11		ИЧ4011.00.00.03	Уплотнение	46	
АУ	12		ИЧ4011.00.00.04	Упор	137	
А3	13		ИЧ4011.00.00.05	Скоба	640	
АУ	14		ИЧ4011.00.00.06	Палец	46	
			<b>ИЧ4011.00.00.00</b>			
Изм	Лист	№ докум.	Подп.	Дата		
Разраб.	Серский	ИЧ/А	ИЧ/В	10/73		
Проб.	Аудиолоцкий	ИЧ/А	ИЧ/В	10/73		
И.к. разр.	Свердлов	ИЧ/А	ИЧ/В	10/73		
И.контр.	Корсаева	ИЧ/А	ИЧ/В	10/73		
Чиб.	Шишкова	ИЧ/А	ИЧ/В	10/73		
			<b>Затвор уплотняющий</b>			
			Лит. Лист Листов			
			Минмонтажспецстрой СССР			
			Гипромонтажиндустрия			
			Копировал: Бузыкина			
			Формат А4			

Альбом IV

Типовой проект 70Ч-1-178.85

Шифр листа Подпись и дата. Форма № 44. Имя, Фамилия, Подпись и дата.



**Техническая характеристика**

1. Емкость резервуара, м<sup>3</sup> 10 000
2. Внутренний диаметр резервуара, мм 28 500
3. Ширина уплотняемого пространства и пределы ее изменения, мм 200 - 80 +100
4. Количество скользящих листов, шт  
 $l = 2000$  мм 45  
 $l_2 = 1340$  мм 1
5. Количество предохранительных козырьков, шт. 137
6. Усилие прижатия скользящего листа к корпусу резервуара на погонный метр, Н 100...500
7. Работоспособность при температуре окружающей среды, °С от минус 40 до +80
8. Масса, кг 3245

**Технические требования**

1. Размеры для справок.
  2. Клей 88 ТУ-105.1061-82.
- Места примыкания мембраны к деталям поз. 1; 3; 5.

Типовой проект разработан в соответствии с действующими нормами и правилами и предусматривает мероприятия, обеспечивающие взрывную, взрывопожарную и пожарную безопасность при эксплуатации резервуара.

Главный инженер проекта *Свердлов*, Свердлов

ИИ40Н.00.00.00СБ

Лист	Масса	Масштаб
Лист 1	3245	1:100
Лист 2		

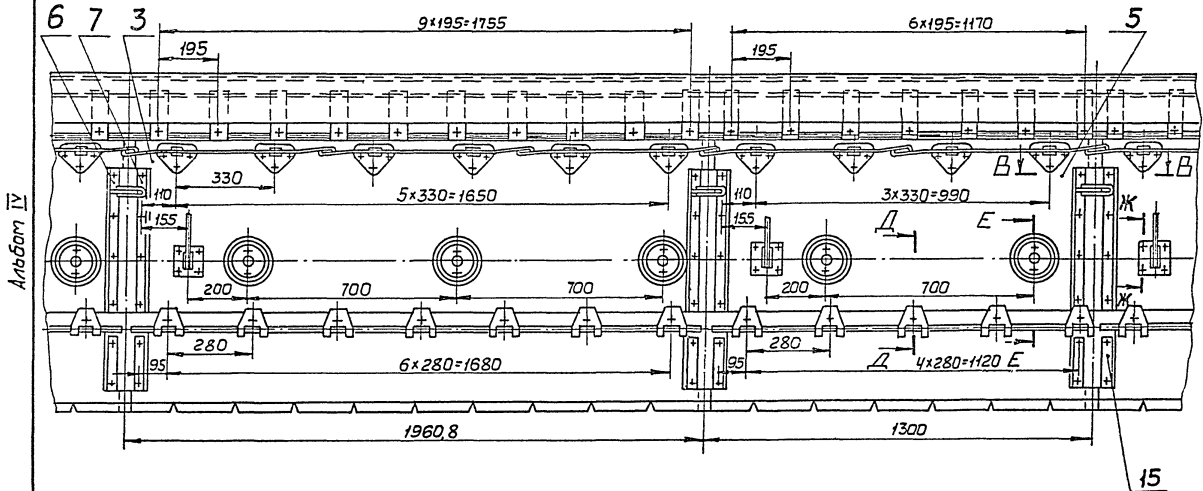
Затвор уплотняющий  
Сборочный чертеж

Минмонтажцентр ОССР  
Илпрмонтажмашинструм  
Формат А2

Копиробал: БУЗЫКИНА

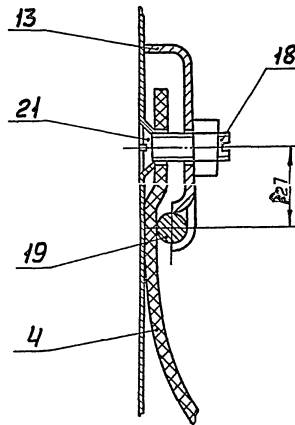
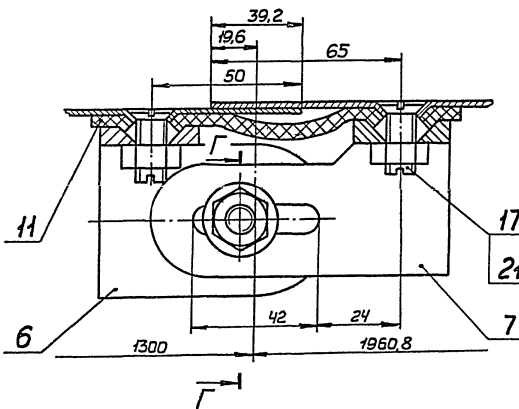
90000000700HHH

**Вид Б** лист 1, развернуто  
М1:10



**Б-Б**  
М1:1

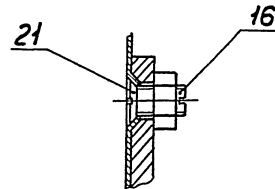
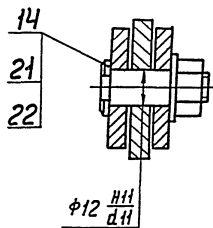
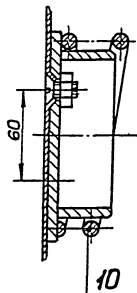
**Д-Д**  
М1:1



**Е-Е**  
М1:1

**Г-Г**  
М1:1

**Ж-Ж**  
М1:1



Типовой проект 70Ч. 4-178. 85

ИЗМ. № 01/02/03/04/05/06/07/08/09/10/11/12/13/14/15/16/17/18/19/20/21/22/23/24/25/26/27/28/29/30/31/32/33/34/35/36/37/38/39/40/41/42/43/44/45/46/47/48/49/50/51/52/53/54/55/56/57/58/59/60/61/62/63/64/65/66/67/68/69/70/71/72/73/74/75/76/77/78/79/80/81/82/83/84/85/86/87/88/89/90/91/92/93/94/95/96/97/98/99/100

ИЗМ.	№	Черт.	№	Док.	И. Подп.	Дата

ИЧ4011.00.00.000СБ

Лист  
2

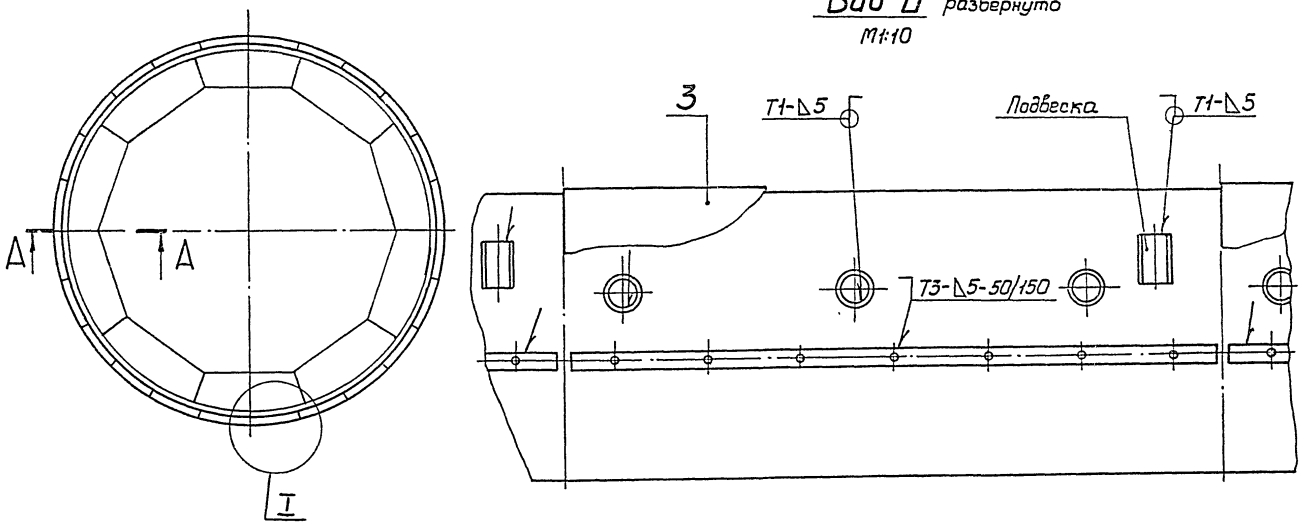
Горьковский: БСЭВК/СН

Формат А2

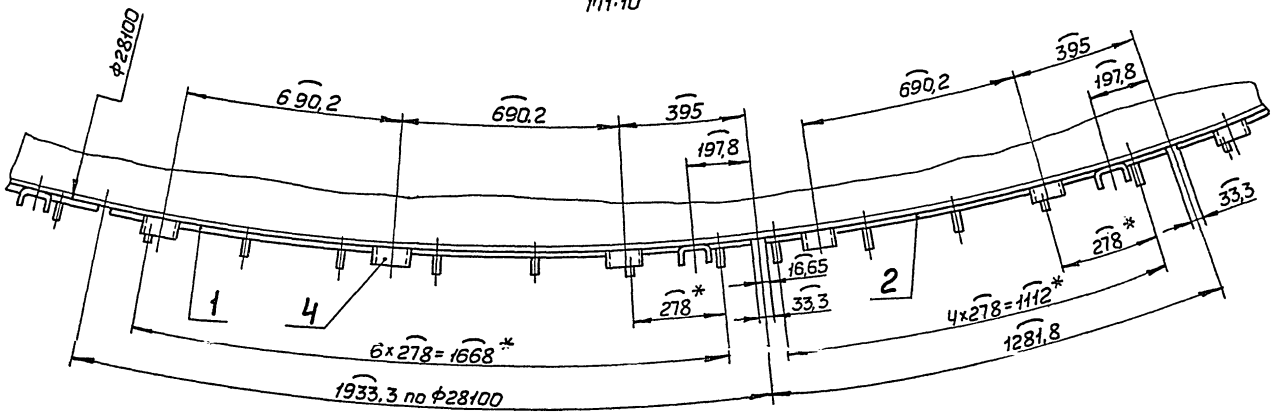
ИЧ4011.10.00.00СБ

**Вид Б** развернуто  
М1:10

Альбом IV

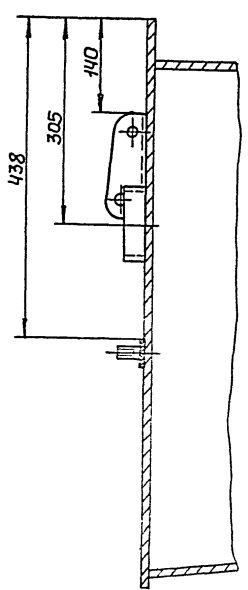


**I**  
М1:10



**Б**

**А-А**  
М1:5



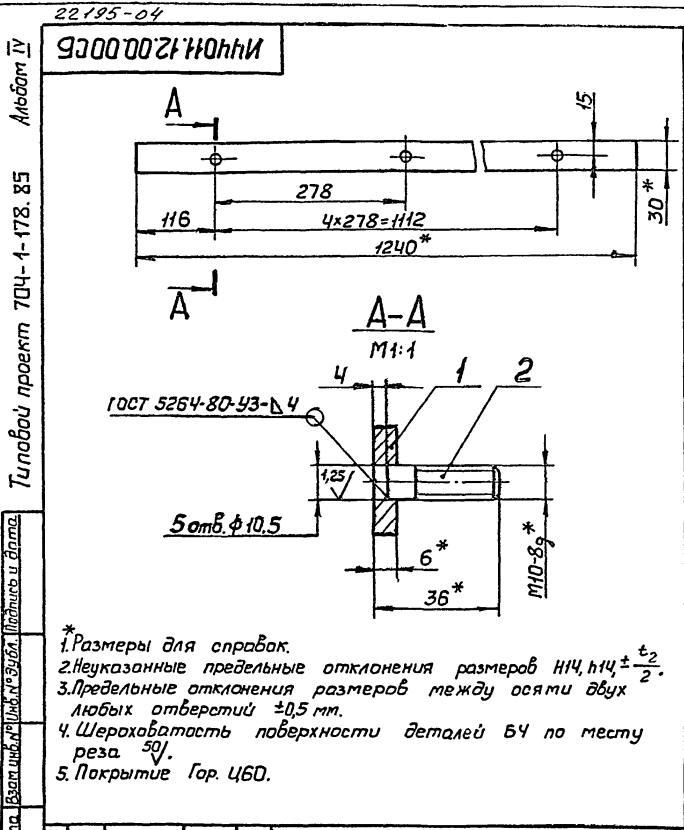
1. Разметка плавающей крыши дана по проектному размеру периметра равного 88279. Перед разметкой необходимо выявить фактический периметр окружности стенки плавающей крыши и внести соответствующую корректировку при разметке.
2. При установке элементов затвора применять шаблон поз. 3.
3. Сварные швы по ГОСТ 5264-80.
4. Шероховатость поверхности деталей Б4 по месту реза 50/.
5. \* Размеры для справок.

					ИЧ4011.10.00.00СБ			
Черт.	Маст.	№ докум.	Лист	Дата	Чертеж доработки плавающей крыши при монтаже	Лист	Масса	Масшт.
Разработ.	Свердлов	381-4	10723			185	1:100	
Проект.	Авдеевский				Сборочный чертеж	Лист	Листов	1
Инженер	Свердлов	481-4				Институттеплой ССРС		
Инж. разр.	Парасева	101/5	21.01.83					
Инж. контр.	Парасева							
Учтв.	Шихов							

Шифр № проекта, Подпись и дата. Взам. шифр № Шифр № вида, Подпись и дата.

Типовой проект 704-1-178. 85





ИЧ4011.12.00.00СБ

Изм	Лист	№ докум.	Подп.	Дата	Лист	Масса	Масшт.
Разрб.	Серский	ИЧ4011.12.00.00СБ	ИЧ4011.12.00.00СБ	ИЧ4011.12.00.00СБ	1	1,76	1:5
Проб.	Аудиобокский						
Т.контр.							
В.к.разр.	Свердлов						
И.контр.	Барасева						
Утв.	Шушков						

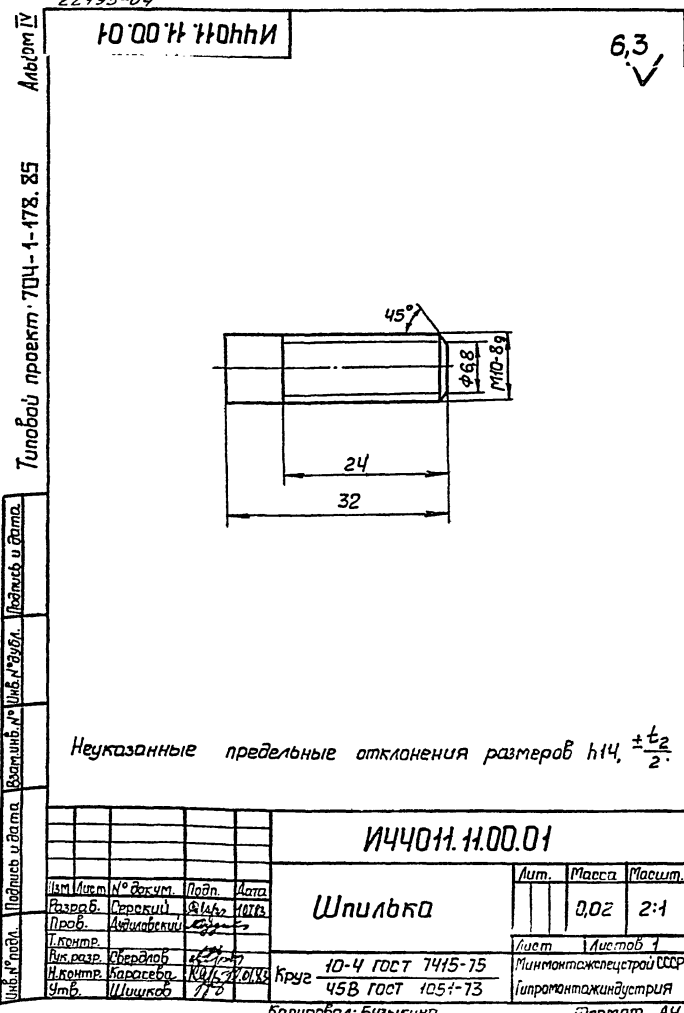
Накладка

Сборочный чертеж

Минмонтажмехцентр СССР

Илпромонтажмехиндустрия

Копировал: Бузыкина. Формат А4



ИЧ4011.11.00.01

Изм	Лист	№ докум.	Подп.	Дата	Лист	Масса	Масшт.
Разрб.	Серский	ИЧ4011.11.00.01	ИЧ4011.11.00.01	ИЧ4011.11.00.01	1	0,02	2:1
Проб.	Аудиобокский						
Т.контр.							
В.к.разр.	Свердлов						
И.контр.	Барасева						
Утв.	Шушков						

Шпилька

Сборочный чертеж

Минмонтажмехцентр СССР

Илпромонтажмехиндустрия

Копировал: Бузыкина. Формат А4

22.195-04

Альбом IV

Изм	Лист	№ докум.	Подп.	Дата	Лист	Масса	Масшт.
Разрб.	Серский	ИЧ4011.12.00.00СБ	ИЧ4011.12.00.00СБ	ИЧ4011.12.00.00СБ	1		
Проб.	Аудиобокский						
Т.контр.							
В.к.разр.	Свердлов						
И.контр.	Барасева						
Утв.	Шушков						

ИЧ4011.12.00.00

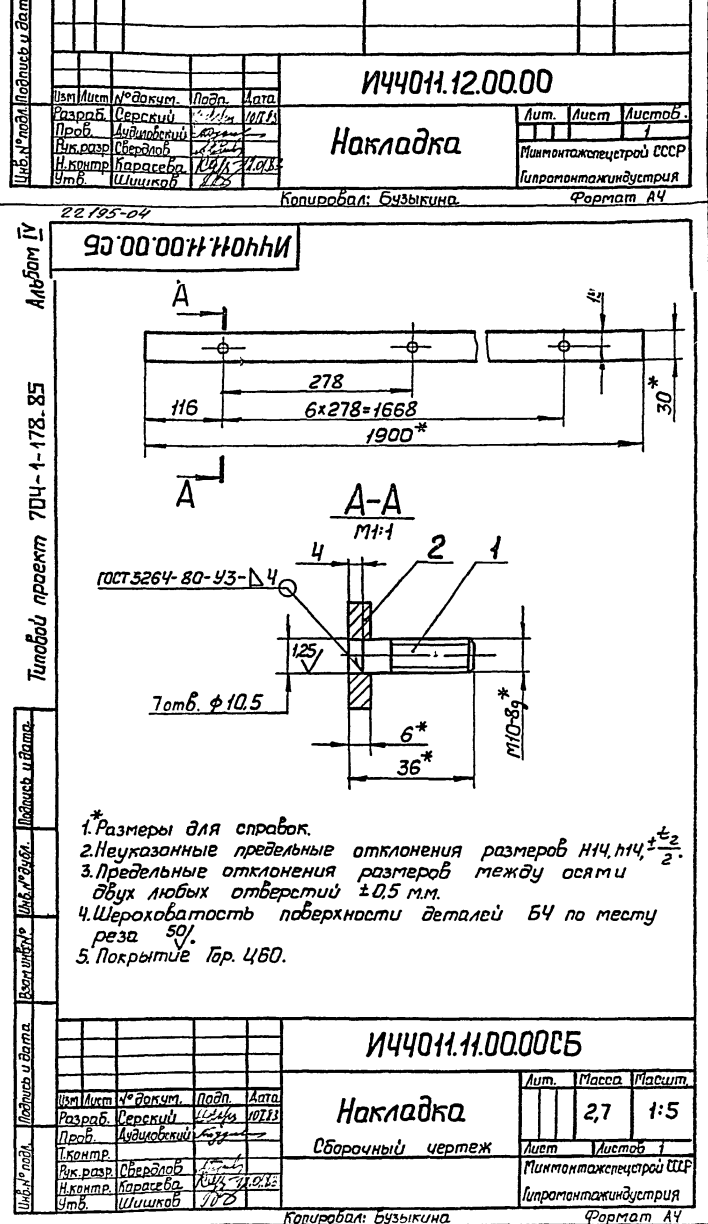
Накладка

Сборочный чертеж

Минмонтажмехцентр СССР

Илпромонтажмехиндустрия

Копировал: Бузыкина. Формат А4



ИЧ4011.11.00.00СБ

Изм	Лист	№ докум.	Подп.	Дата	Лист	Масса	Масшт.
Разрб.	Серский	ИЧ4011.11.00.00СБ	ИЧ4011.11.00.00СБ	ИЧ4011.11.00.00СБ	1	2,7	1:5
Проб.	Аудиобокский						
Т.контр.							
В.к.разр.	Свердлов						
И.контр.	Барасева						
Утв.	Шушков						

Накладка

Сборочный чертеж

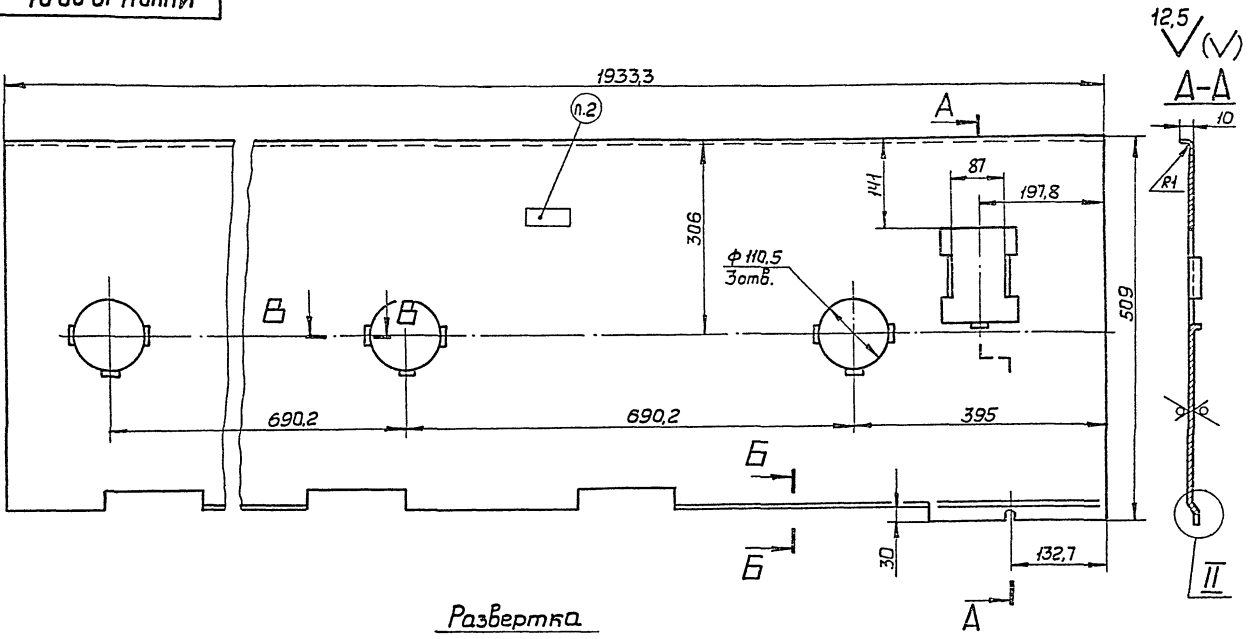
Минмонтажмехцентр СССР

Илпромонтажмехиндустрия

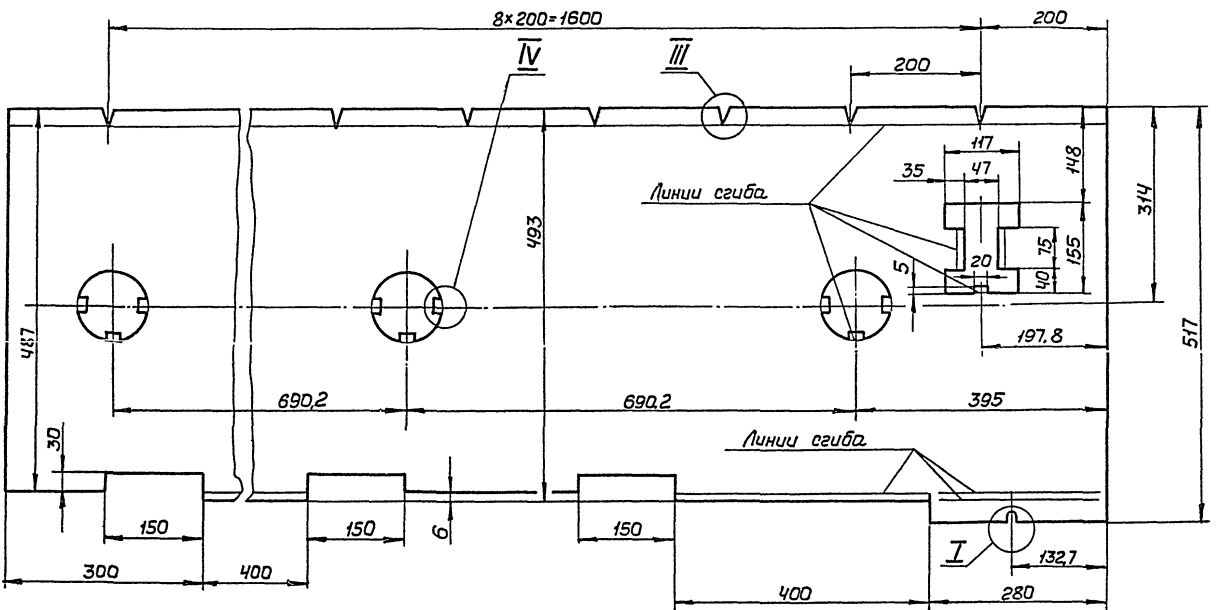
Копировал: Бузыкина. Формат А4

Альбом IV

Туповой проект 701-1-178.85



Развертка

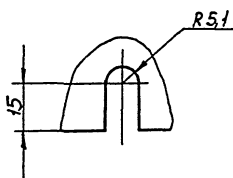


I  
1:1

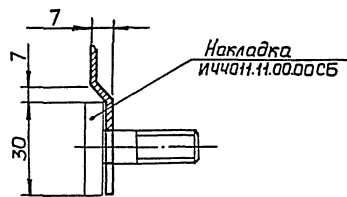
II  
1:1

B-B  
1:1

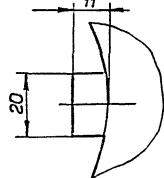
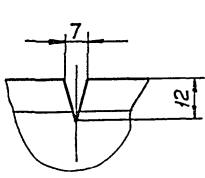
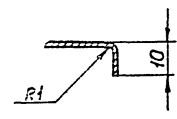
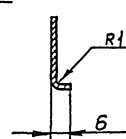
B-B  
1:1



III  
1:1



IV  
1:1



1. Предельные отклонения размеров НЧ, нЧ ± $\frac{\pm z}{2}$
2. Маркировать  $\nabla_{рез} 10000 \text{ м}^3$ , Дрез. = 28500 мм.

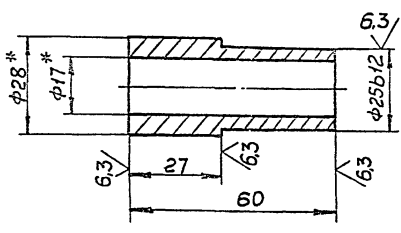
				<b>ИЧ4011.10.00.01</b>			
Лист	№ докум.	Подп.	Дата	Шаблон		Лист	Масштаб
Разработ.	Сверст.	Экз.	10/73	для прихватки		7,22	1:5
Проект.	Исполн.	Исполн.		элементов затвора			
Контр.				Лист		Листов 1	
Инж. разв.	Инж. разв.	Инж. разв.		Лист		Листов 1	
Инж. проект.	Инж. проект.	Инж. проект.		Лист		Листов 1	
Экз.	Экз.	Экз.		Лист		Листов 1	
				Лист Б-Н-1 ГОСТ 19903-74		Листов 1	
				Ч-В-ВСЗлс.ГОСТ16523-70		Листов 1	
				Копирован: Бузыкина.		Формат А2	

Шифр, № листа, Подпись и дата, Взам.инв.№ (Шифр, № листа), Подпись и дата.



22195-04  
 Альбом IV  
 Тилобой проект 7011-1-178.85  
 Изготовитель: Илья Левайн. Подпись и дата.  
 Проверил: Шлык Левайн. Подпись и дата.  
 № докум. ИЧ4011.21.00.02

ИЧ4011.21.00.02



✓(✓)

- 1\* Размеры для справок.
2. Неуказанные предельные отклонения размеров НЧ, нч,  $\pm \frac{t_2}{2}$

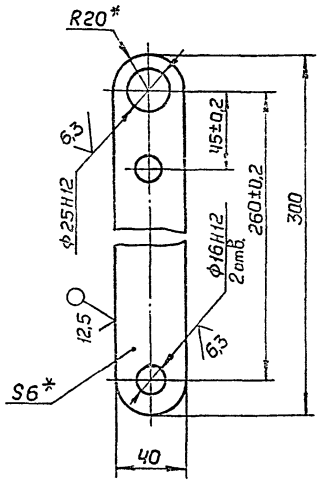
ИЧ4011.21.00.02

Изм.	Лист	№ докум.	Подп.	Дата	Лист	Масса	Масшт.
Разраб.	Сергей	ИЧ4011.21.00.02	ИЧ4011.21.00.02	ИЧ4011.21.00.02	Втулка	0,15	1:1
Проф.	Ильин						
Контр.							
Исполн.	Свердлов						
И.контр.	Барасева						
Утв.	Шлык						

Лист Листов 1  
 Минмонтажспецстрой СССР  
 Труба 28×5,5 ГОСТ 8732-78  
 ВГО ГОСТ 8731-74  
 Илпромонтажиндустрия  
 Копировал: Бузыкина  
 Формат А4

22195-04  
 Альбом IV  
 Тилобой проект 7011-1-178.85  
 Изготовитель: Илья Левайн. Подпись и дата.  
 Проверил: Шлык Левайн. Подпись и дата.  
 № докум. ИЧ4011.21.00.01

ИЧ4011.21.00.01



✓(✓)

- 1\* Размеры для справок.
2. Неуказанные предельные отклонения размеров нч,  $\pm \frac{t_2}{2}$

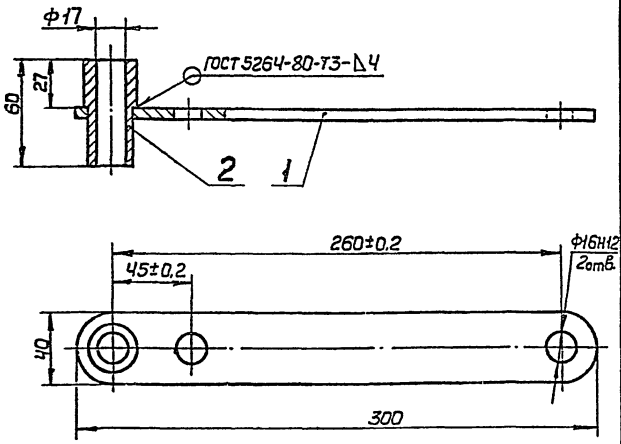
ИЧ4011.21.00.01

Изм.	Лист	№ докум.	Подп.	Дата	Лист	Масса	Масшт.
Разраб.	Сергей	ИЧ4011.21.00.01	ИЧ4011.21.00.01	ИЧ4011.21.00.01	Рычаг	0,6	1:2
Проф.	Ильин						
Контр.							
Исполн.	Свердлов						
И.контр.	Барасева						
Утв.	Шлык						

Лист Листов 1  
 Минмонтажспецстрой СССР  
 Б-ПН-6 ГОСТ 19903-74  
 О9Г2С ГОСТ 19282-73  
 Илпромонтажиндустрия  
 Копировал: Бузыкина  
 Формат А4

22195-04  
 Альбом IV  
 Тилобой проект 7011-1-178.85  
 Изготовитель: Илья Левайн. Подпись и дата.  
 Проверил: Шлык Левайн. Подпись и дата.  
 № докум. ИЧ4011.21.00.00СБ

ИЧ4011.21.00.00СБ



✓(✓)

1. Размеры для справок.
2. Покрытие гор. ц.60.

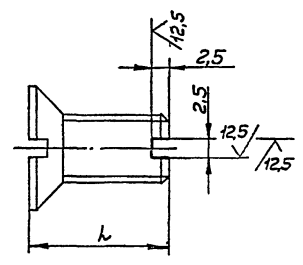
ИЧ4011.21.00.00СБ

Изм.	Лист	№ докум.	Подп.	Дата	Лист	Масса	Масшт.
Разраб.	Сергей	ИЧ4011.21.00.00СБ	ИЧ4011.21.00.00СБ	ИЧ4011.21.00.00СБ	Рычаг	0,75	1:2
Проф.	Ильин						
Контр.							
Исполн.	Свердлов						
И.контр.	Барасева						
Утв.	Шлык						

Лист Листов 1  
 Минмонтажспецстрой СССР  
 Оборачный чертеж  
 Илпромонтажиндустрия  
 Копировал: Бузыкина  
 Формат А4

22195-04  
 Альбом IV  
 Тилобой проект 7011-1-178.85  
 Изготовитель: Илья Левайн. Подпись и дата.  
 Проверил: Шлык Левайн. Подпись и дата.  
 № докум. ИЧ4011.00.00.08

ИЧ4011.00.00.08



✓(✓)

- Предельные отклонения размеров НЧ,  $\pm \frac{t_2}{2}$ .

Обозначение	l, мм	Масса, кг
ИЧ4011.00.00.08	20	0,014
ИЧ4011.00.00.08-01	25	0,016
ИЧ4011.00.00.08-02	35	0,021

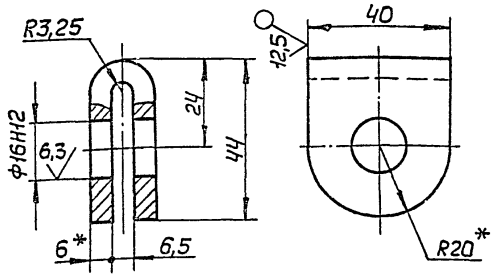
ИЧ4011.00.00.08

Изм.	Лист	№ докум.	Подп.	Дата	Лист	Масса	Масшт.
Разраб.	Сергей	ИЧ4011.00.00.08	ИЧ4011.00.00.08	ИЧ4011.00.00.08	Винт		2:1
Проф.	Ильин						
Контр.							
Исполн.	Свердлов						
И.контр.	Барасева						
Утв.	Шлык						

Лист Листов 1  
 Минмонтажспецстрой СССР  
 Заготовка. Винт  
 В.МО-89\*1.66.09ГОСТ17475-80  
 Илпромонтажиндустрия  
 Копировал: Бузыкина  
 Формат А4

1-0'00'22'110h11

W



- 1.\* Размеры для справок.
2. Длина развертки 90 мм.
3. Неуказанные предельные отклонения размеров  $h14, \pm \frac{t_2}{2}$ .

ИЧ4011.22.00.01

Вилка

Лист	Масса	Мощн.
1	0,14	1:1

Лист Б-ПН-6 ГОСТ 19903-74  
09Г2С ГОСТ 19282-73  
Липрмонтажиндустрия  
Формат А4

Копировал: БУЗЫКИНА

Проект	Зона	Поз.	Обозначение	Наименование	кол.	Примечание
				Документация		
A3			ИЧ4011.22.00.00СБ	Оборочный чертеж		
				Детали		
A4	1		ИЧ4011.22.00.01	Вилка	1	
B4	2		ИЧ4011.22.00.02	Пята	1	
				Лист Б-ПН-6 ГОСТ 19903-74 09Г2С ГОСТ 19282-73 100h14x100h14	1	

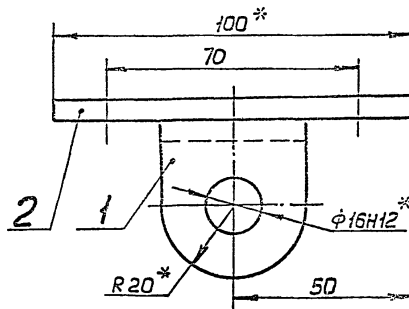
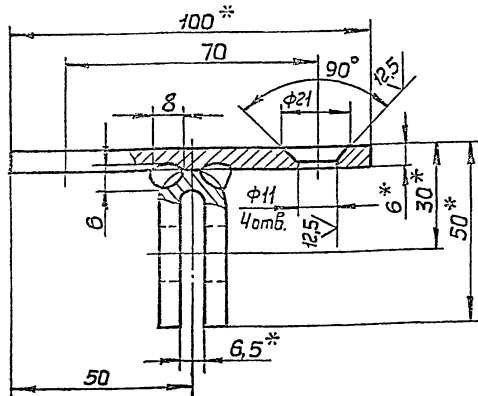
ИЧ4011.22.00.00

Пята

Лист	Масса	Мощн.
1	0,6	1:1

Копировал: БУЗЫКИНА

0200'00'22'104h11



1. Сварка ручная дуговая.
- 2.\* Размеры для справок.
3. Неуказанные предельные отклонения размеров  $h14, h14, \pm \frac{t_2}{2}$ .
4. Шероховатость поверхности деталей Б4 по месту реза  $50/\sqrt{}$ .
5. Покрытие Гор. Ц60.

ИЧ4011.22.00.00СБ

Пята

Оборочный чертеж

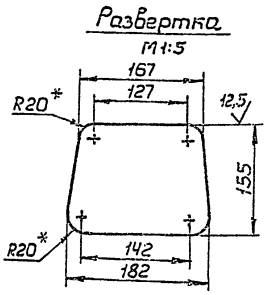
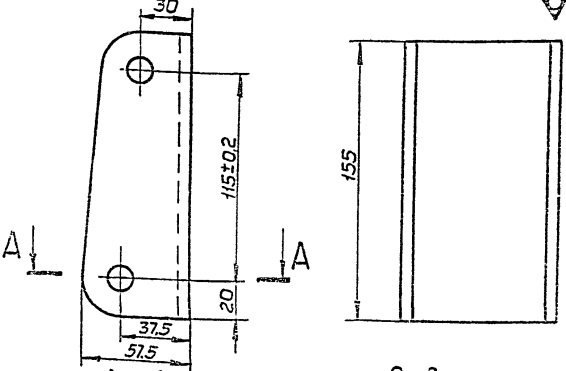
Лист	Масса	Мощн.
1	0,6	1:1

Лист Листов 1  
Минмонтажспецстрой СССР  
Липрмонтажиндустрия

Копировал: БУЗЫКИНА

Формат А3

ИЧ4011.20.00.01



- 1.\* Размеры для справок.
- 2. Неуказанные предельные отклонения размеров  $h14, \pm \frac{t_2}{2}$ .
- 3. Покрытие Гор. Ц60.

ИЧ4011.20.00.01

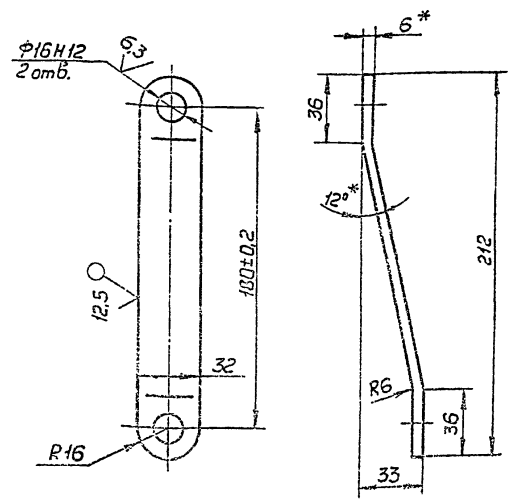
Кронштейн

Лист	Масса	Масшт.
1	1,3	1:2

Лист Б-ПН-6 ГОСТ 19903-74 09ГЭС ГОСТ 19282-73

Копировал: Бузыкина. Формат А4

ИЧ4011.20.00.02



- 1.\* Размеры для справок.
- 2. Длина развертки 215 мм.
- 3. Неуказанные предельные отклонения размеров  $h14, \pm \frac{t_2}{2}$ .
- 4. Покрытие Гор. Ц60.

ИЧ4011.20.00.02

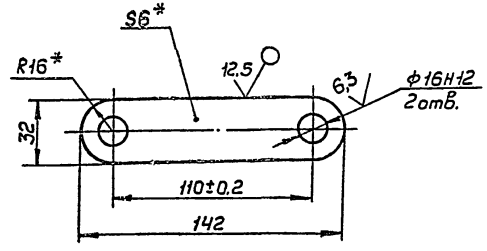
Щека

Лист	Масса	Масшт.
1	0,3	1:2

Лист Б-ПН-6 ГОСТ 19903-74 09ГЭС ГОСТ 19282-73

Копировал: Бузыкина. Формат А4

ИЧ4011.20.00.03



- 1.\* Размеры для справок.
- 2. Неуказанные предельные отклонения размеров  $h14, \pm \frac{t_2}{2}$ .
- 3. Покрытие Гор. Ц60.

ИЧ4011.20.00.03

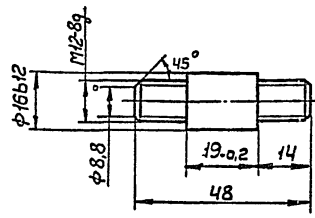
Щека

Лист	Масса	Масшт.
1	0,2	1:2

Лист Б-ПН-6 ГОСТ 19903-74 09ГЭС ГОСТ 19282-73

Копировал: Бузыкина. Формат А4

ИЧ4011.20.00.04



- 1. Неуказанные предельные отклонения размеров  $\pm \frac{t_2}{2}$ .
- 2. Покрытие Гор. Ц60.

ИЧ4011.20.00.04

Ось

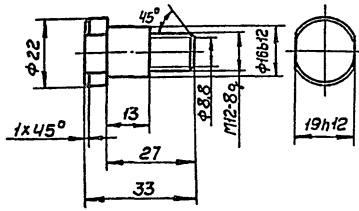
Лист	Масса	Масшт.
1	0,05	1:1

Лист Сталь 45 ГОСТ 1050-74

Копировал: Бузыкина. Формат А4

ИЧ40И.20.00.06

6.3



- 1. Неуказанные предельные отклонения размеров ±  $\frac{t_2}{2}$ .
- 2. Покрытие Гор. Ц60.

ИЧ40И.20.00.06

Палец

Лит. Масса Масшт.

0,05 1:1

Лист Листов 1

Минмонтажмехцентр СССР

Гипромонтажмехцентр

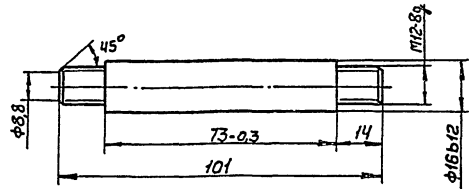
Сталь 45 ГОСТ 1050-74

Копировал: Бузыкина

Формат А4

ИЧ40И.20.00.05

6.3



- 1. Неуказанные предельные отклонения размеров ±  $\frac{t_2}{2}$ .
- 2. Покрытие Гор. Ц60.

ИЧ40И.20.00.05

Ось

Лит. Масса Масшт.

0,15 1:1

Лист Листов 1

Минмонтажмехцентр СССР

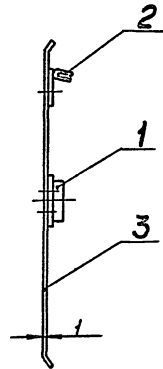
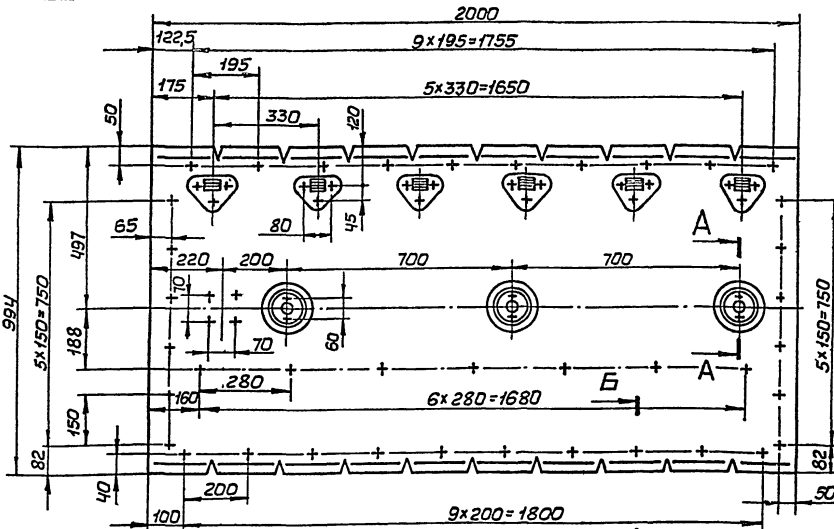
Гипромонтажмехцентр

Сталь 45 ГОСТ 1050-74

Копировал: Бузыкина

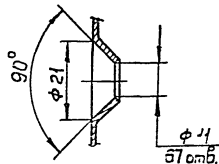
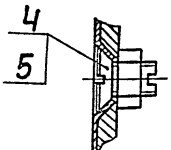
Формат А4

ИЧ40И.30.00.00СБ



A-A 1:1

Б-Б 1:1



Размеры для справок.

ИЧ40И.30.00.00СБ

Лист скользящий

Лит. Масса Масшт.

27,1 1:10

Лист Листов 1

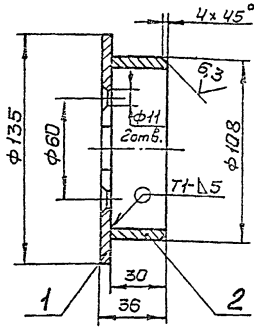
Минмонтажмехцентр СССР

Гипромонтажмехцентр

Копировал: Бузыкина

Формат А3

ИЧ40Н.31.00.00СБ



1. Сварные швы по ГОСТ 5264-80.
2. Размеры для справок.
3. Шероховатость поверхности детали Б4 по месту реза 50/.
4. Покрытие Гор. Ц 60.

ИЧ40Н.31.00.00СБ

Стакан

Сборочный чертеж

Лит.	Масса	Масштаб
	0,75	1:2
Лист	Листов	1
Минмонтажпелестрой ЦСР		
Илпромонтажиндустрия		

Копировал: Бузыкина

Формат А4

Взам. инв. №	Зона	Лист	Обозначение	Наименование	Кол.	Примечание
				Документация		
А4			ИЧ40Н.32.00.00СБ	Сборочный чертеж		
				Детали		
А4	1		ИЧ40Н.32.00.01	Фланец	1	
А4	2		ИЧ40Н.32.00.02	Вилка	1	

ИЧ40Н.32.00.00

Кронштейн

Лит.	Лист	Листов
		1
Минмонтажпелестрой ЦСР		
Илпромонтажиндустрия		

Копировал: Бузыкина

Формат А4

Взам. инв. №	Зона	Лист	Обозначение	Наименование	Кол.	Примечание
				Документация		
А4			ИЧ40Н.31.00.00СБ	Сборочный чертеж		
				Детали		
А4	1		ИЧ40Н.31.00.01	Фланец	1	
А4	2		ИЧ40Н.31.00.02	Патрубок		
				Труба 108×5 ГОСТ 8732-78		
				ВЗ0 ГОСТ 8734-74		
				Л = 30н14	1	

ИЧ40Н.31.00.00

Стакан

Лит.	Лист	Листов
		1
Минмонтажпелестрой ЦСР		
Илпромонтажиндустрия		

Копировал: Бузыкина

Формат А4

Взам. инв. №	Зона	Лист	Обозначение	Наименование	Кол.	Примечание
				Документация		
А3			ИЧ40Н.30.00.00СБ	Сборочный чертеж		
				Сборочные единицы		
А4	1		ИЧ40Н.31.00.00	Стакан	3	
А4	2		ИЧ40Н.32.00.00	Кронштейн	6	
				Детали		
А3	3		ИЧ40Н.30.00.01	Лист скользящий	1	
А4	4		ИЧ40Н.00.00.08	Винт	24	
				Стандартные изделия		
				Винт В, М10-8 <sub>г</sub> × 20.66.09		
				ГОСТ 17475-80		
				(Заготовка для ИЧ40Н.00.00.08)	24	
				Гайка М10.8.09		
				ГОСТ 5915-70	24	

ИЧ40Н.30.00.00

Лист скользящий

Лит.	Лист	Листов
		1
Минмонтажпелестрой ЦСР		
Илпромонтажиндустрия		

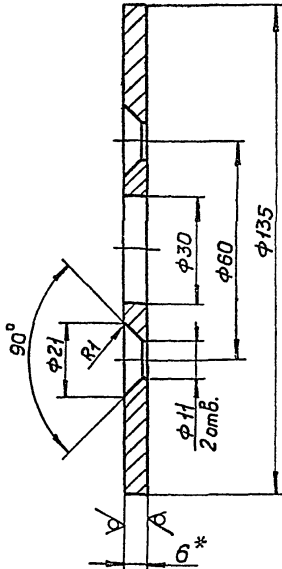
Копировал: Бузыкина

Формат А4



ИЧ4011.31.00.01

12,5  
√(√)



- 1. \*Размер для справок.
- 2. Предельные отклонения размеров Н14, н14, ± $\frac{t_2}{2}$ .

ИЧ4011.31.00.01

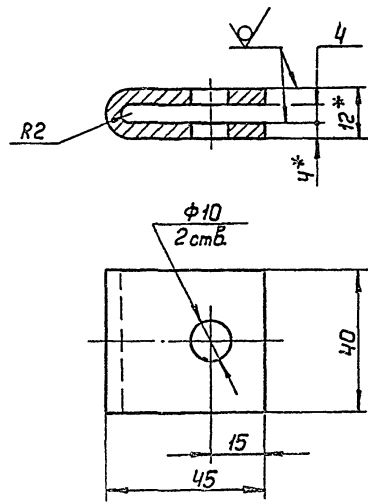
Фланец

Лист	Масса	Масшт.
	0,35	1:1
Лист	Листов	1

Лист Б-ПН-6 ГОСТ 19903-74  
 ВСтЗпс ГОСТ 14637-79  
 Минмонтажспецстрой СССР  
 Гипромонтажиндустрия  
 Копировал: Бузыкина. Формат А4

ИЧ4011.32.00.02

12,5  
√(√)



- 1. \* Размеры для справок.
- 2. Длина развертки 91мм.
- 3. Предельные отклонения размеров Н14, н14, ± $\frac{t_2}{2}$ .

ИЧ4011.32.00.02

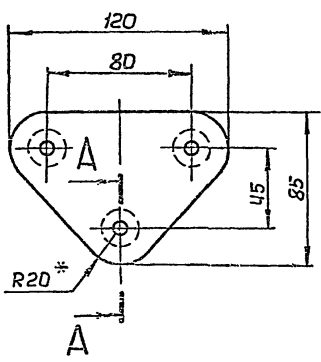
Вулка

Лист	Масса	Масшт.
	0,17	1:1
Лист	Листов	1

Лист Б-ПН-4 ГОСТ 19903-74  
 ВСтЗпс ГОСТ 14637-79  
 Минмонтажспецстрой СССР  
 Гипромонтажиндустрия  
 Копировал: Бузыкина. Формат А4

ИЧ4011.32.00.01

12,5  
√(√)



- 1. \* Размеры для справок.
- 2. Предельные отклонения размеров Н14, н14, ± $\frac{t_2}{2}$ .

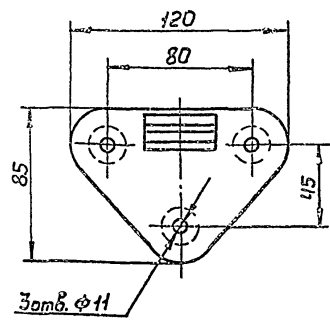
ИЧ4011.32.00.01

Фланец

Лист	Масса	Масшт.
	0,53	1:2
Лист	Листов	1

Лист Б-ПН-6 ГОСТ 19903-74  
 ВСтЗпс ГОСТ 14637-79  
 Минмонтажспецстрой СССР  
 Гипромонтажиндустрия  
 Копировал: Бузыкина. Формат А4

ИЧ4011.32.00.00СБ



- 1. Сварка ручная дуговая.
- 2. Размеры для оправок, кроме обозначенных \*.
- 3. Покрытие гор. Ц60.

ИЧ4011.32.00.00СБ

Кронштейн

Лист	Масса	Масшт.
	0,5	1:2
Лист	Листов	1

Сборочный чертеж  
 Минмонтажспецстрой СССР  
 Гипромонтажиндустрия  
 Копировал: Бузыкина. Формат А4

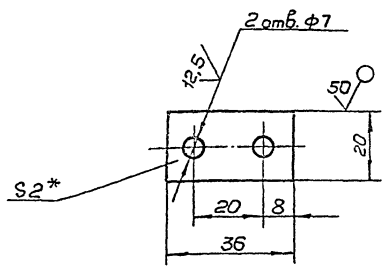
Альбом IV

Типовой проект 704-1-178.85

Издательство стандартов, Москва, ул. Мясницкая, 20. Подпись и дата. Копировал: Брызгина. Формат А4

Ю'00'0H'HOHHИ

✓(CV)



- 1.\* Размер для справок.
- 2. Предельные отклонения размеров НЧ, нч,  $\pm \frac{t_2}{2}$ .
- 3. Лакрытие Гор.Ц.60.

ИЧ4011.40.00.01

Накладка

Лист	Масса	Масшт.
	0,01	1:1
Лист	Листов 1	

Б-ПН-2 ГОСТ 19903-74 Минмонтажспецстрой СССР  
 4-й ВСтЭлс ГОСТ 16523-70 Инпромтажспецстрой

Копировал: Брызгина. Формат А4

Альбом IV

Типовой проект 704-1-178.85

Издательство стандартов, Москва, ул. Мясницкая, 20. Подпись и дата. Копировал: Брызгина. Формат А4

№	Титул	Зона	Поз.	Обозначение	Наименование	Най.	Примечание
	Документация						
A2				ИЧ4011.40.00.00.СБ	Сборочный чертеж		
	Детали						
A4	1			ИЧ4011.40.00.01	Накладка	18	
	2				Стандартные изделия		
	3				Болт М6x20.66.09		
					ГОСТ 7793-70	18	
	4				Гайка М6.8.09		
					ГОСТ 5915-70	18	
	Материалы						
	5				Латекс прорезиненная вулканизированная для герметичных затворов к резервуарам с донтонами ТУ 38 105.483-77		
					50x90285	1	

ИЧ4011.40.00.00

Мембрана

Лист	Лист	Листов
		1

Копировал: Брызгина. Формат А4

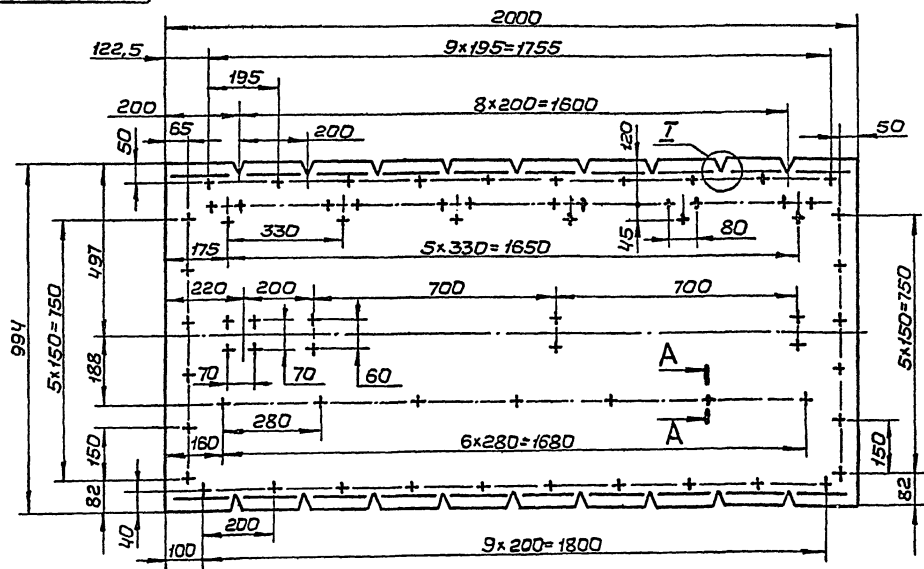
Альбом IV

Типовой проект 704-1-178.85

Издательство стандартов, Москва, ул. Мясницкая, 20. Подпись и дата. Копировал: Брызгина. Формат А3

Ю'00'0E'HOHHИ

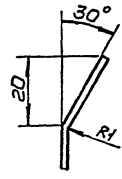
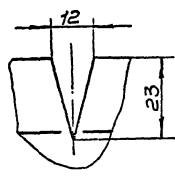
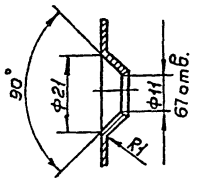
12.5 / ✓(CV)



A-A  
M 1:1

I  
M 1:1

II  
M 1:1



- 1.\* Размер для справок.
- 2. Предельные отклонения размеров НЧ, нч,  $\pm \frac{t_2}{2}$ .
- 3. Предельные отклонения размеров между осями двух любых отверстий  $\pm 0,5$  мм.

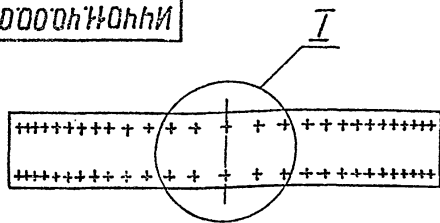
ИЧ4011.30.00.01

Лист скользящий

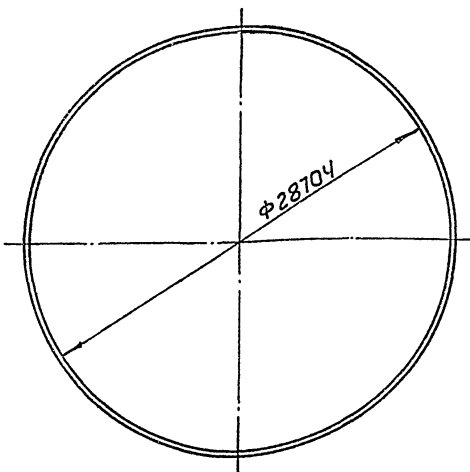
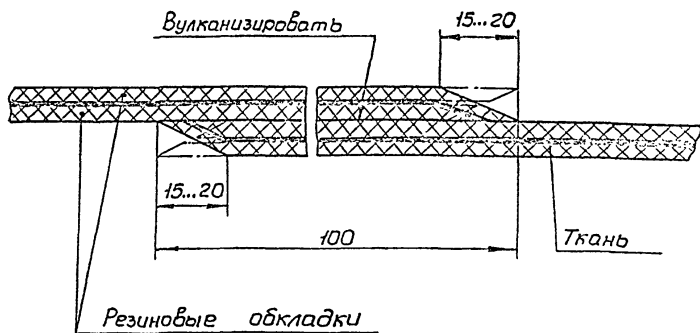
Лист	Масса	Масшт.
	15,7	1:10
Лист	Листов 1	

Б-ПН-1 ГОСТ 19903-74 Минмонтажспецстрой СССР  
 12\*18\*19-12а ГОСТ 5582-75 Инпромтажспецстрой  
 Копировал: Брызгина. Формат А3

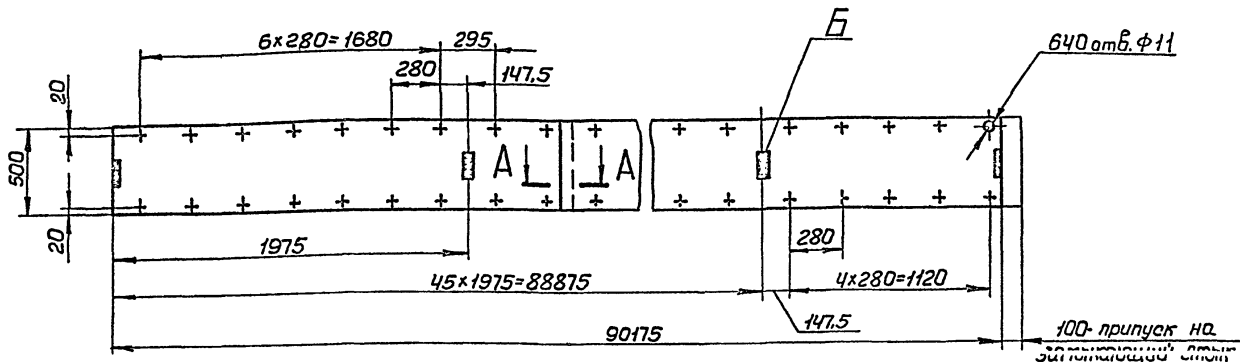
ИЧ4011.40.00.00СБ



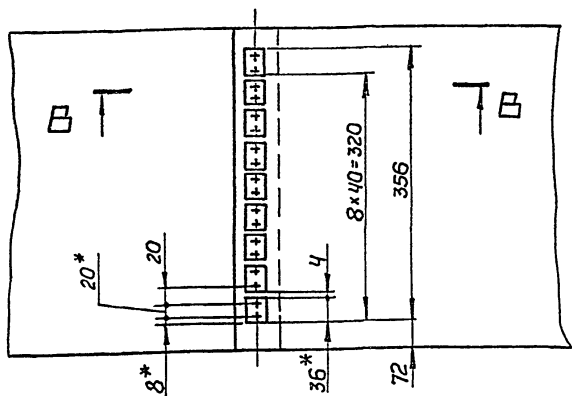
**A-A** место соединения промежуточных и замыкающего стыков  
М 2:1



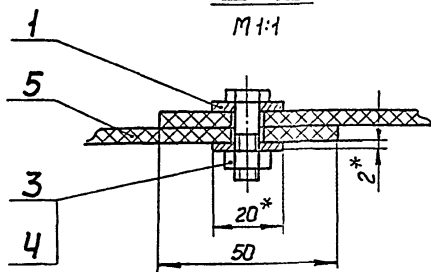
**I** развертка  
М 1:20



Вариант соединения замыкающего стыка.  
М 1:5



**B-B**  
М 1:1



- \* Размеры для справок.
- Предельные отклонения размеров между осями двух любых отверстий ±0,5 мм.
- Мембрана должна быть изготовлена из ткани прорезиненной вулканизированной для герметичных заборов к резервуарам с пантоном ТУ 38 105483-77.
- В местах „Б“ нанести метки несмываемой краской. При монтаже метки необходимо установить по осям стыка накладок (ИЧ4011.11.00.00СБ).

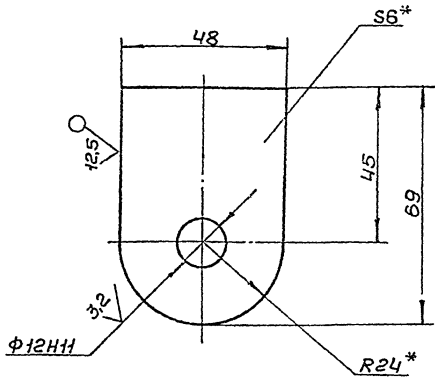
				<b>ИЧ4011.40.00.00СБ</b>		
Изм/Лист	№ докум.	Подп.	Дата	<b>Мембрана</b>	Лист	Масштаб
Разраб.	Серский	В.К.М.	10.83		203	1:100
Проб.	Ивановский			<b>Сборочный чертеж</b>	Лист	Листов 1
И.контр.					Минмонтажпострой СССР	
В.к.разр.	Свердлов				Ипротомтажиנדустрия	
И.контр.	Барасев	И.И.С.				
Чтв.	Шушков	17.8				

Альбом IV

Тиловой проект ТЦ-1-178.85

Шифр листа, Подпись и дата, Взам.инв.№, Инв.№ учбл., Подпись и дата.

20'00'09'HOHHH



1.\* Размеры для справок.  
2. Неуказанные предельные отклонения размеров  $h14, \pm \frac{t_2}{2}$ .

ИЧ40Н.60.00.02

Ухо

Лит. Масса Масшт.

0,15 1:1

Лист Листов 1

Б-ПН-6 ГОСТ 19903-74 Минмонтажпечстрой СССР  
ВСтЗпс ГОСТ 14637-79 Гипромонтажиндустрия

Копировал: Бузыкина

Формат А4

Код	Обозначение	Наименование	Кол.	Примечание
		Документация		
А4	ИЧ40Н.50.00.00СБ	Сборочный чертеж		
		Сборочные единицы		
А4	1	ИЧ40Н.31.00.00	2	Стакан
А4	2	ИЧ40Н.32.00.00	4	Кронштейн
		Детали		
А4	3	ИЧ40Н.50.00.01		Лист скользящий замыкающий L=1340
А4	4	ИЧ40Н.00.00.03	16	Винт
		Стандартные изделия		
		Винт В.М10-8 <sub>г</sub> 20.66.09		
		ГОСТ 7475-80		
		(Заготовка для ИЧ40Н.00.00.03)	16	
		Гайка М10.8.09		
		ГОСТ 5915-70	16	

ИЧ40Н.50.00.00

Лист скользящий замыкающий L=1340

Лит. Лист Листов

1

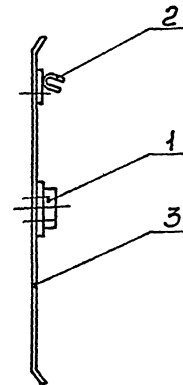
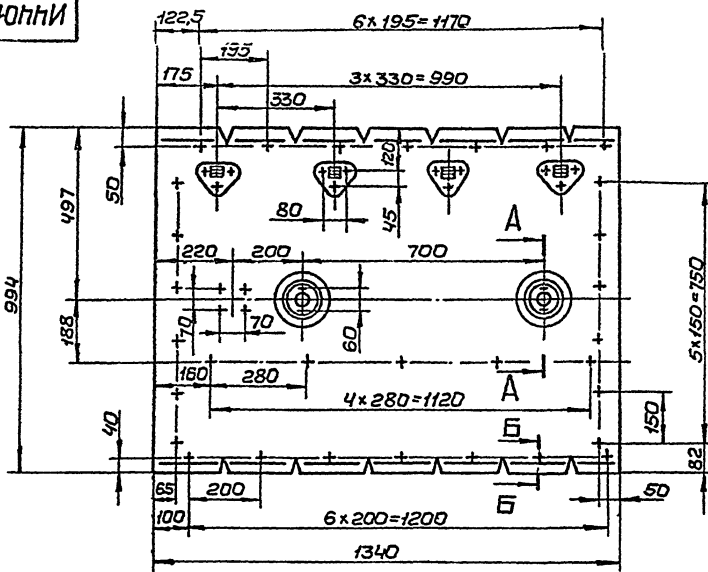
Минмонтажпечстрой СССР

Гипромонтажиндустрия

Копировал: Бузыкина

Формат А4

90'00'05'HOHHH

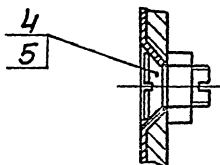
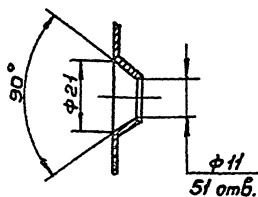


ББ

М 1:1

А-А

М 1:1



Размеры для справок.

ИЧ40Н.50.00.00 СБ

Лит. Масса Масшт.

14,5 1:10

Лист Листов 1

Сборочный чертеж

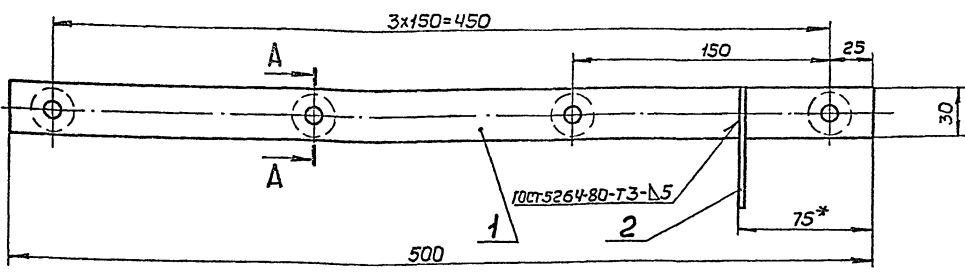
Минмонтажпечстрой СССР

Гипромонтажиндустрия

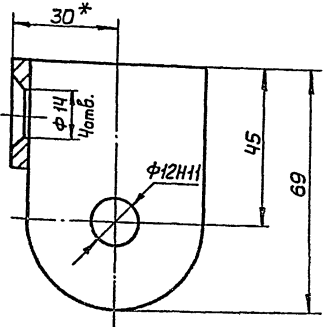
Копировал: Бузыкина

Формат А3

ИЧЧ011.60.00.00СБ



A-A  
M 1:1

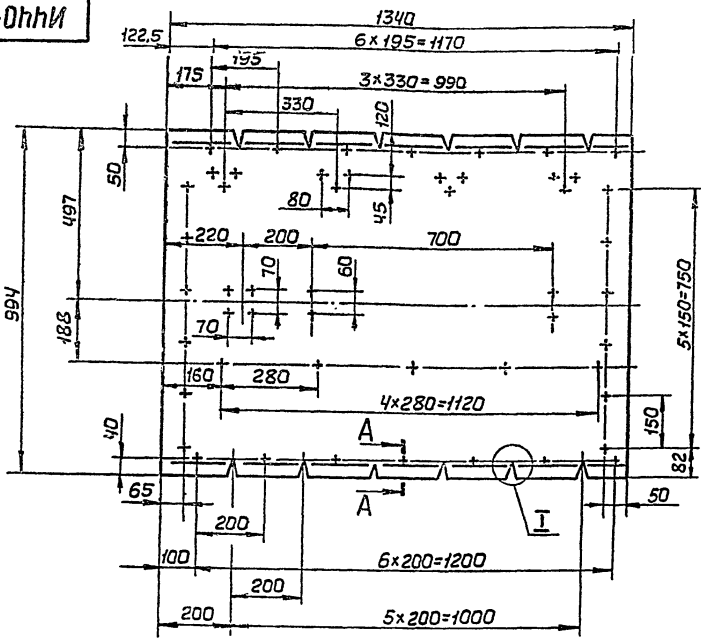


- 1. Размеры для справок, кроме обозначенных \*
- 2. Неуказанные предельные отклонения размеров  $\pm \frac{t_2}{2}$
- 3. Покрытие Тор. Ц.60.

				<b>ИЧЧ011.60.00.00СБ</b>				
Изм.	Лист	№ докум.	Подп.	Дата	<b>Накладка левая</b> Сборочный чертеж	Лист	Масса	Масштаб
Разраб.	Лазарева	ИЧЧ011.60.00.00СБ	ИЧЧ	10.12.85		0,85	1:2	
Проб.	Мудилова					Лист	Листов	1
Инженер						Минмонтажмашстрой ЦСР		
Рис. разр.	Свердлов					Липромонтажмашстрой ЦСР		
Инженер	Карасев							
Чтв.	Шушкова							

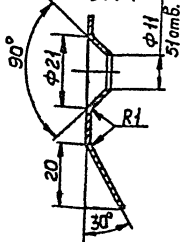
Копировал: Бузыкина. Формат А3

ИЧЧ011.50.00.01

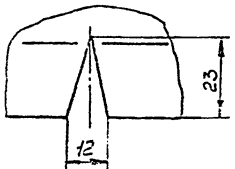


12.5  
√(√)

A-A  
M 1:1



I  
M 1:1



- 1.\* Размер для справок.
- 2. Предельные отклонения размеров Н14, н14,  $\pm \frac{t_2}{2}$ .
- 3. Предельные отклонения размеров между осями двух любых отверстий  $\pm 0,5$  мм.

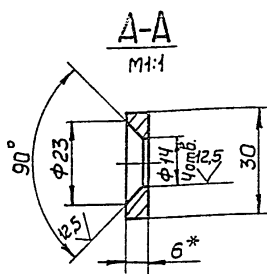
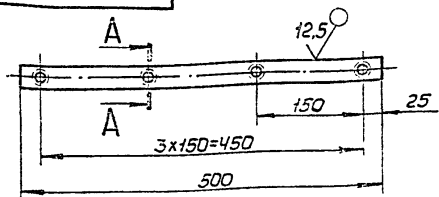
				<b>ИЧЧ011.50.00.01</b>				
Изм.	Лист	№ докум.	Подп.	Дата	<b>Лист скользящий</b> замыкающий L=1340	Лист	Масса	Масштаб
Разраб.	Лазарева	ИЧЧ011.50.00.01	ИЧЧ	10.12.85		10,5	1:10	
Проб.	Мудилова					Лист	Листов	1
Инженер						Минмонтажмашстрой ЦСР		
Рис. разр.	Свердлов					Липромонтажмашстрой ЦСР		
Инженер	Карасев							
Чтв.	Шушкова							

Копировал: Бузыкина. Формат А3

Альбом IV  
Тиловой проект 704-1-178.85

22195-04

Ю000'09'Н0ННН



- 1.\* Размер для справок.
- 2. Предельные отклонения размеров  $H14, h14, \pm \frac{t_2}{2}$
- 3. Предельные отклонения размеров между осями двух любых отверстий  $\pm 0,5$  мм.

ИЧ4011.60.00.01

Накладка

Лит.	Масса	Масштаб
	0,7	1:5

Лист 1

Минмонтажспецстрой СССР  
Гипромонтажиндустрия

Копировал: Бзыкина. Формат А4

Альбом IV  
Тиловой проект 704-1-178.85

22195-04

20

Число позиций	Обозначение	Наименование	Кол.	Примечание
		Документация		
13	ИЧ4011.60.00.00СБ	Сборочный чертеж		
		Детали		
АН 1	ИЧ4011.60.00.01	Накладка	1	
АН 2	ИЧ4011.60.00.02	Ухо	1	

ИЧ4011.60.00.00

Накладка левая

Лит.	Масса	Масштаб
		1

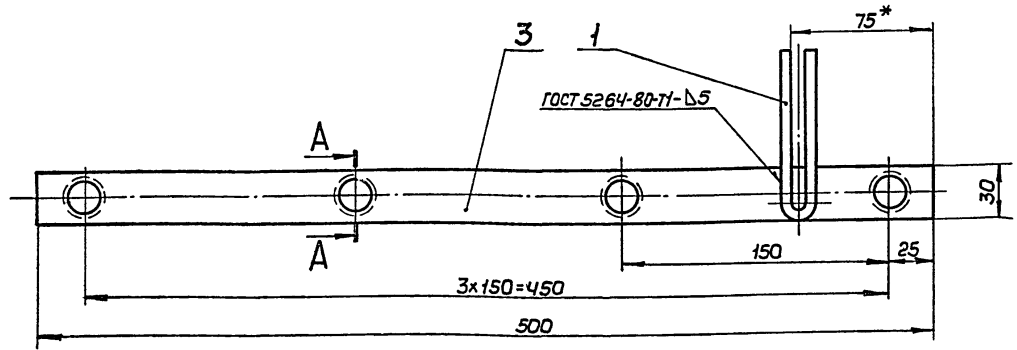
Минмонтажспецстрой СССР  
Гипромонтажиндустрия

Копировал: Бзыкина. Формат А4

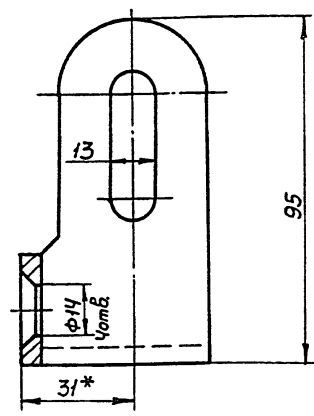
Альбом IV  
Тиловой проект 704-1-178.85

22195-04

Ю000'00'Н0ННН



А-А  
М1:1



- 1. Размеры для справок, кроме обозначенных\*.
- 2. Неуказанные предельные отклонения размеров  $\pm \frac{t_2}{2}$ .
- 3. Покрытие Гар. 460.

ИЧ4011.70.00.00СБ

Накладка правая

Лит.	Масса	Масштаб
	1,05	1:2

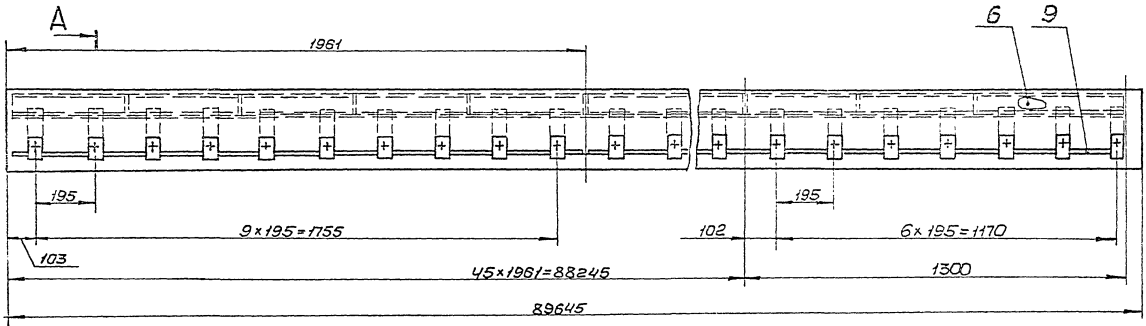
Лист 1

Минмонтажспецстрой СССР  
Гипромонтажиндустрия

Копировал: Бзыкина. Формат А3



ИЧ40Н.80.00.00СБ

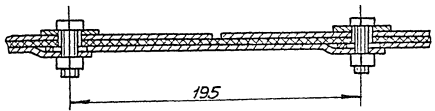
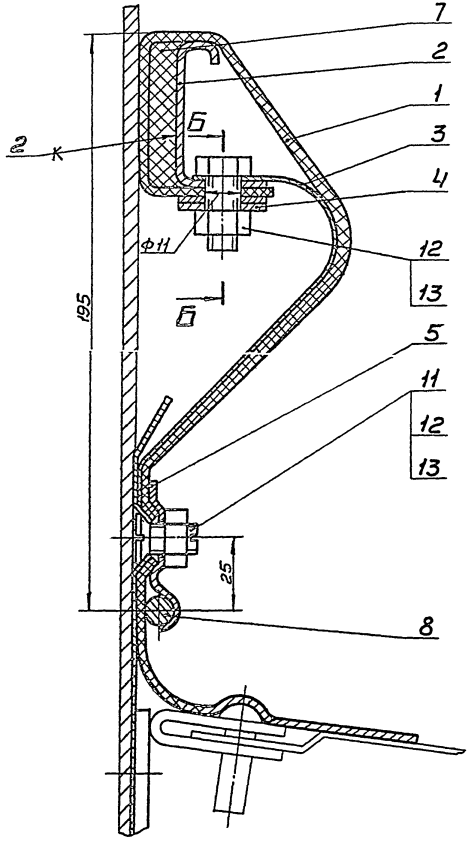


Альбом IV

A-A

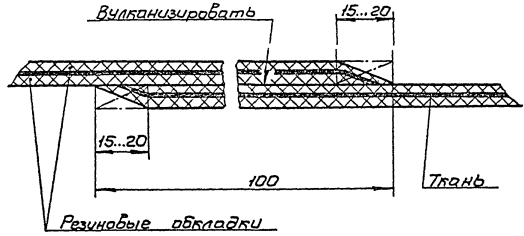
A-A  
M 1:1

B-B  
M 1:2



Место соединения промежуточных и замыкающего стыков

M 2:1



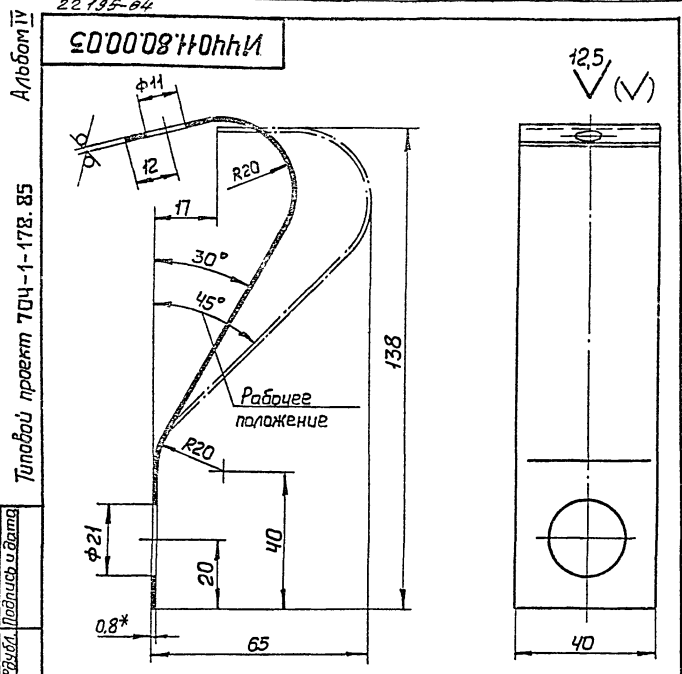
Типовой проект 704.1-178.85

- 1. Размеры для справок.
- 2. Клей 88 ТУ-105.1061-82.
- Места притыкания деталей поз. 3, 7.

				<b>ИЧ40Н.80.00.00СБ</b>				
Изм.	Лист	№ докум.	Подп.	Дат.	<b>Уплотнение вторичное</b>	Лист	Масса	Масшт.
Разр.	Составл.	Метр.	Исполн.	Провер.		490	1:10	
И.гидр.	И.проект.	И.проект.	И.проект.	И.проект.	Сборочный чертёж	Лист	Итого	1
И.проект.	И.проект.	И.проект.	И.проект.	И.проект.		Минимонтажцентр СССР Иркутская область		
И.проект.	И.проект.	И.проект.	И.проект.	И.проект.		Голубовал: Бузыгина Формат А2		

ИЧ40Н.80.00.00СБ. ИЧ40Н.80.00.00СБ. ИЧ40Н.80.00.00СБ. ИЧ40Н.80.00.00СБ. ИЧ40Н.80.00.00СБ.





1. HRC 42...50.
2. Размер для справок.
3. Длина развертки 197 мм.
4. Предельные отклонения размеров  $n14, n14, \pm \frac{t_2}{2}$ .

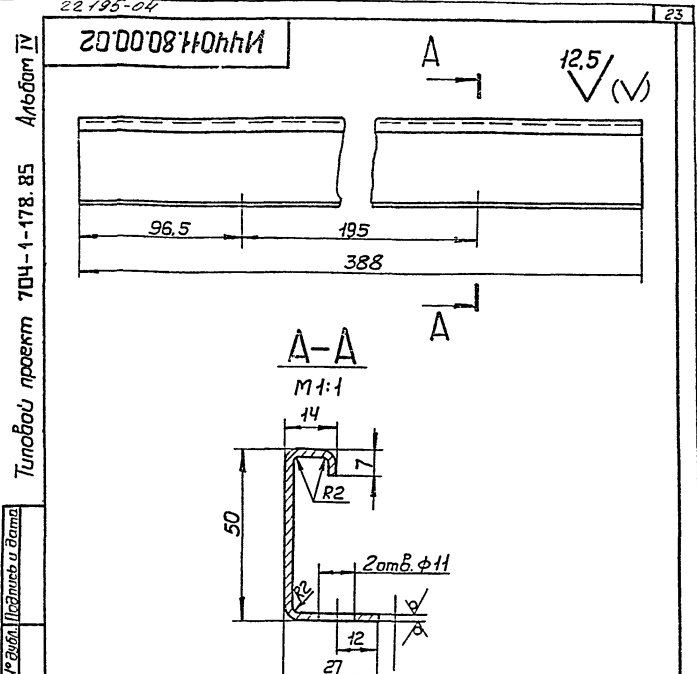
ИЧ40Н.80.00.03

Пружина

Лист	Масса	Масшт.
0,05	1:1	

Лист 1  
Минмонтажспецстрой СССР  
Илпромонтажиндустрия

Копировал: Бизыкина. Формат А4



1. \* Размер для справок.
2. Длина развертки 89 мм.
3. Предельные отклонения размеров  $n14, n14, \pm \frac{t_2}{2}$ .
4. Покрытие Гор. 460.

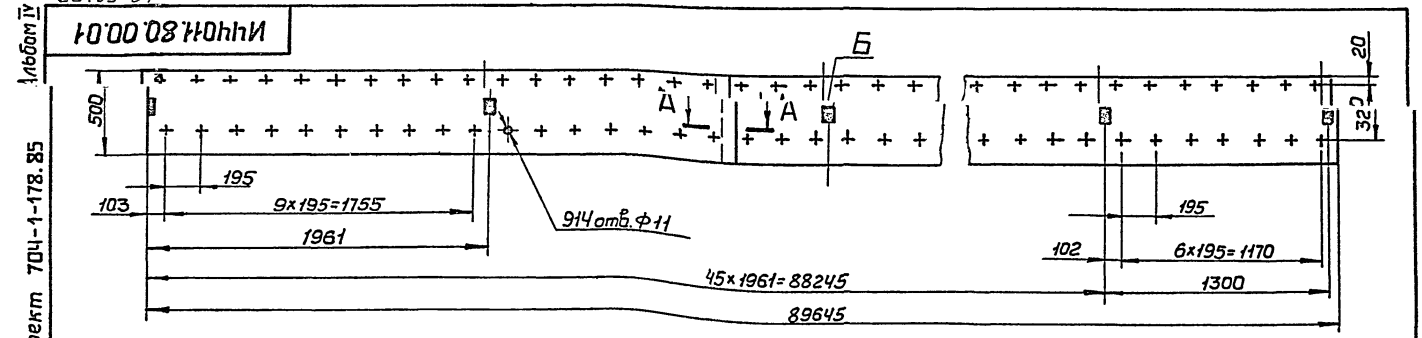
ИЧ40Н.80.00.02

Каркас

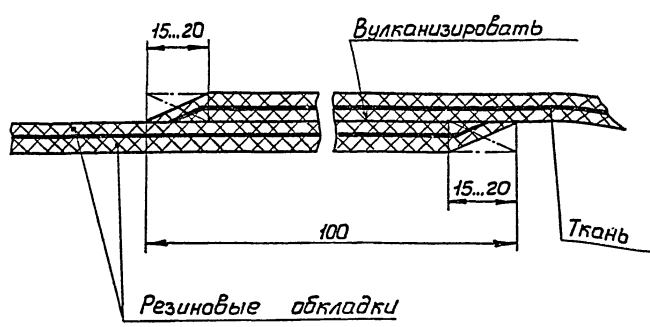
Лист	Масса	Масшт.
0,54	1:2	

Лист 1  
Минмонтажспецстрой СССР  
Илпромонтажиндустрия

Копировал: Бизыкина. Формат А4



А-А место соединения промежуточных и замыкающего стыков  
М2:1



1. Предельные отклонения размеров между осями двух любых отверстий  $\pm 0,5$  мм.
2. \* Уплотнение должно быть изготовлено из ткани прорезиненной вулканизированной для герметичных затворов к резервуарам с пантоном ТУ 38 105483-77.
3. В местах "Б" нанести метки несъемной кромки. При монтаже метки необходимо установить по осям стыка накладок ИЧ40Н.00.00СБ установленных на плавающей крыше.

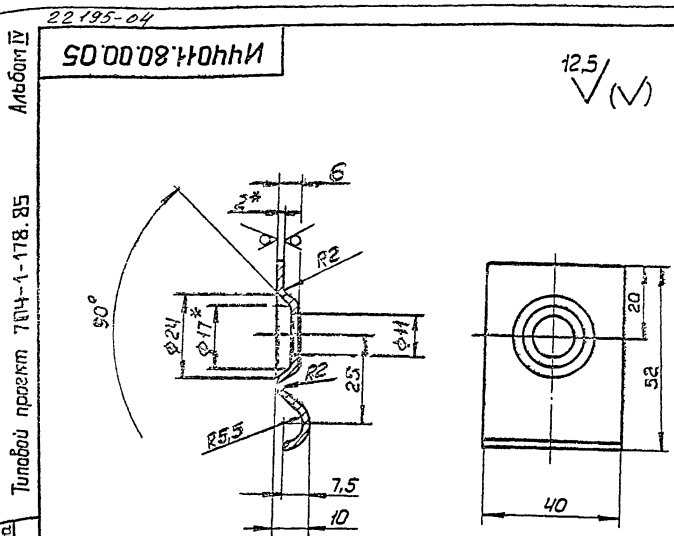
ИЧ40Н.80.00.01

Уплотнение

Лист	Масса	Масшт.
202	1:20	

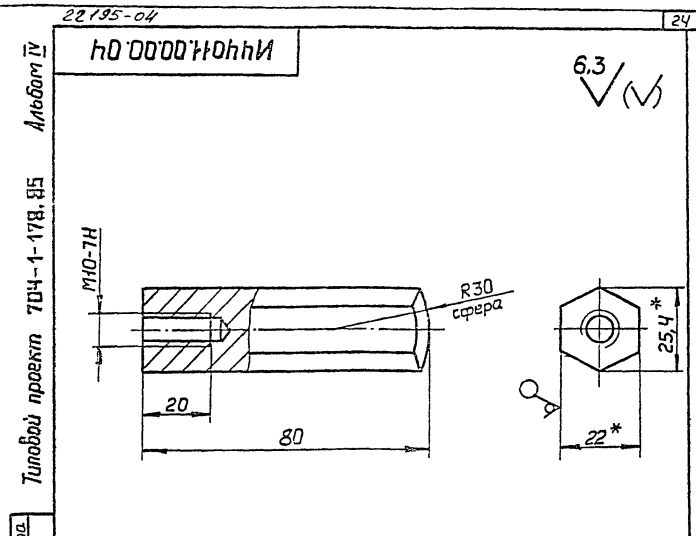
Лист 1  
Минмонтажспецстрой СССР  
Илпромонтажиндустрия

Копировал: Бизыкина. Формат А3



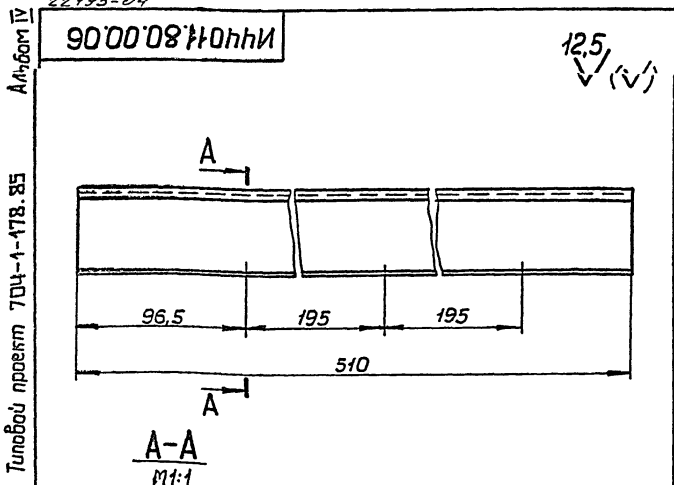
- 1.\* Размеры для справок.
2. Длина развертки 60 мм.
3. Предельные отклонения размеров  $n14, n14, \pm \frac{\pm z}{2}$ .

ИЧ4011.80.00.05				Лист	Масса	Масшт.
Прижим					0,035	1:1
Изм.	Лист	№ докум.	Подп.	Дата		
	Разраб.	Лазарева	В.И.	10.12		
	Проб.	Аудиобокс				
И.контр.				Лист	Листов 1	
В.к.разр.	Свердлов			Б-ПН-2 ГОСТ 19903-74		
И.контр.	Карасева	В.И.	10.12	Минмонтажспецстрой СССР		
Ч.тв.	Шишков			4-й ВСтЗпс ГОСТ 16523-70		
				Илпромонтажиндустрия		
Копировал: Бзыкина				Формат А4		



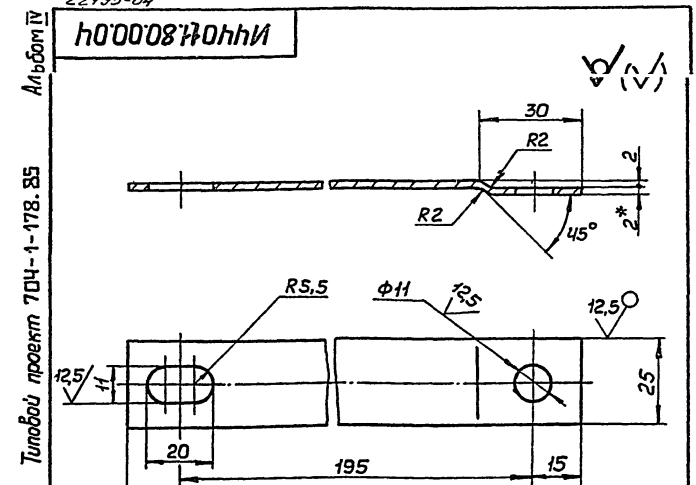
- 1.\* Размеры для справок.
2. Неуказанные предельные отклонения размеров  $n14, n14, \pm \frac{\pm z}{2}$ .
3. Покрытие Гор. Ц60.

ИЧ4011.00.00.04				Лист	Масса	Масшт.
Упор					0,26	1:1
Изм.	Лист	№ докум.	Подп.	Дата		
	Разраб.	Лазарева	В.И.	10.12		
	Проб.	Аудиобокс				
И.контр.				Лист	Листов 1	
В.к.разр.	Свердлов			Шести- 22 ГОСТ 2879-69		
И.контр.	Карасева	В.И.	10.12	Минмонтажспецстрой СССР		
Ч.тв.	Шишков			4-й ВСтЗпс ГОСТ 16523-70		
				Илпромонтажиндустрия		
Копировал: Бзыкина				Формат А4		



- 1.\* Размер для справок.
2. Длина развертки 89 мм.
3. Предельные отклонения размеров  $n14, n14, \pm \frac{\pm z}{2}$ .
4. Покрытие Гор. Ц60.

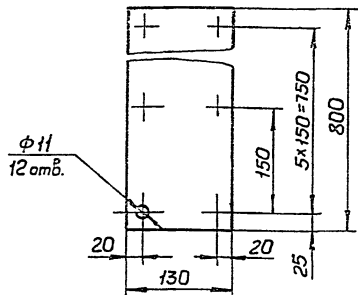
ИЧ4011.80.00.06				Лист	Масса	Масшт.
Каркас замыкающий					0,76	1:2
Изм.	Лист	№ докум.	Подп.	Дата		
	Разраб.	Лазарева	В.И.	10.12		
	Проб.	Аудиобокс				
И.контр.				Лист	Листов 1	
В.к.разр.	Свердлов			Б-ПН-2 ГОСТ 19903-74		
И.контр.	Карасева	В.И.	10.12	Минмонтажспецстрой СССР		
Ч.тв.	Шишков			4-й ВСтЗпс ГОСТ 16523-70		
				Илпромонтажиндустрия		
Копировал: Бзыкина				Формат А4		



- 1.\* Размер для справок.
2. Длина развертки 229 мм.
3. Предельные отклонения размеров  $n14, n14, \pm \frac{\pm z}{2}$ .
4. Покрытие Гор. Ц60.

ИЧ4011.80.00.04				Лист	Масса	Масшт.
Планка					0,09	1:1
Изм.	Лист	№ докум.	Подп.	Дата		
	Разраб.	Лазарева	В.И.	10.12		
	Проб.	Аудиобокс				
И.контр.				Лист	Листов 1	
В.к.разр.	Свердлов			Б-ПН-2 ГОСТ 19903-74		
И.контр.	Карасева	В.И.	10.12	Минмонтажспецстрой СССР		
Ч.тв.	Шишков			4-й ВСтЗпс ГОСТ 16523-70		
				Илпромонтажиндустрия		
Копировал: Бзыкина				Формат А4		

Σ0'00'00'Н0НННН



\* Уплотнение должно быть изготовлено из ткани прорезиненной вулканизированной для герметичных затворов к резервуарам с пантоном ТУЗ8 105483-77.

ИЧ4011.00.00.03

Уплотнение

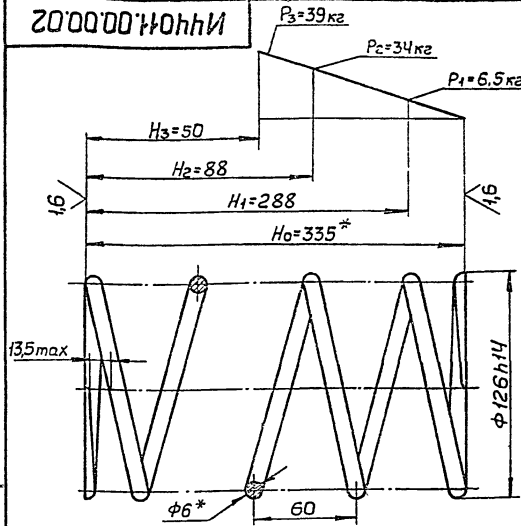
Лист	Масса	Масшт.
01		1:5
Лист	Листов	1

Минмонтажпечетрой СССР  
Гипромонтажиндустрия

Копировал: Бузыкина

Формат А4

Σ0'00'00'Н0НННН



1. Направление навивки пружин правое
2. П 5,5
3. П1 7
4. НРС 46...49
5. Дс 110 мм
6. \* Размеры для справок.
7. Покрытие гор. ц60.
8. Длина развернутой пружины 2650 мм
9. Остальные технические требования по ГОСТ 16118-70

ИЧ4011.00.00.02

Пружина

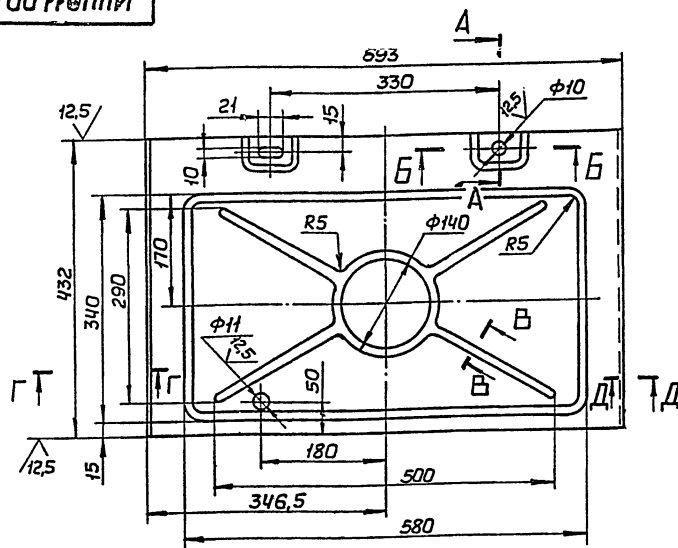
Лист	Масса	Масшт.
06		1:2
Лист	Листов	1

Минмонтажпечетрой СССР  
Гипромонтажиндустрия

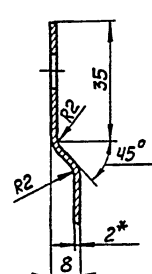
Копировал: Бузыкина

Формат А4

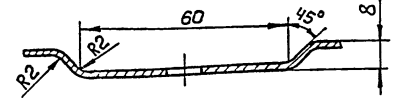
Γ0'00'00'Н0НННН



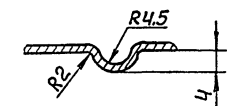
А-А  
М1:1



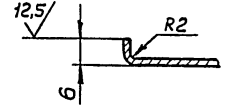
Б-Б  
М1:1



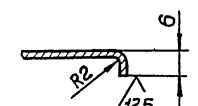
В-В  
М1:1



Г-Г  
М1:1



Д-Д  
М1:1



1. \* Размер для справок.
2. Длина развертки 700 мм.
3. Предельные отклонения размеров Н14, н14, ± t/2.
4. Покрытие гор. ц60.

ИЧ4011.00.00.01

Козырек

Лист	Масса	Масшт.
47		1:5
Лист	Листов	1

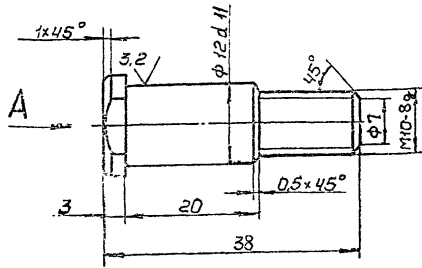
Минмонтажпечетрой СССР  
Гипромонтажиндустрия

Копировал: Бузыкина

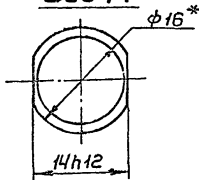
Формат А3

90°00'00" H0h1h1

6,3 ✓✓



Вид А



- 1.\* Размер для справок.
- 2. Неуказанные предельные отклонения размеров  $h14, h14, \pm \frac{t_2}{2}$ .
- 3. Покрытие Гор. Ц60.

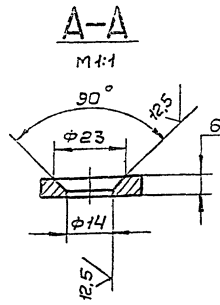
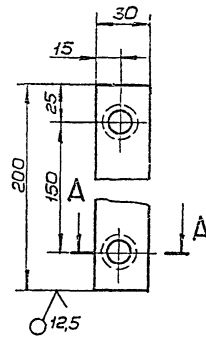
И44011.00.00.06

Изм/Лист	№ докум.	Подп.	Дата	Лист	Масса	Масшт.
Разраб.	Исполн.	Провер.		1	0,04	2:1
Исполн.	Свердлов	Исполн.	16.08.74	Лист	Листов 1	
Исполн.	Краснов	Исполн.	15.02.74	Минмонтажмехстрой СССР		
Исполн.	Шушкова	Исполн.	15.02.74	Илпромонтажмехиндустрия		

Копировал: Бязыкина. Формат А4

10°00'00" H0h1h1

✓✓



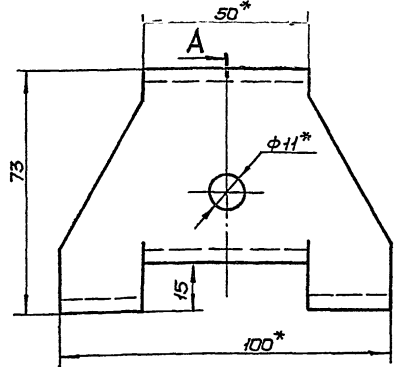
- 1.\* Размер для справок.
- 2. Предельные отклонения размеров  $h14, h14, \pm \frac{t_2}{2}$ .
- 3. Покрытие Гор. Ц60.

И44011.00.00.07

Изм/Лист	№ докум.	Подп.	Дата	Лист	Масса	Масшт.
Разраб.	Исполн.	Провер.		1	0,29	1:2
Исполн.	Свердлов	Исполн.	16.08.74	Лист	Листов 1	
Исполн.	Краснов	Исполн.	15.02.74	Минмонтажмехстрой СССР		
Исполн.	Шушкова	Исполн.	15.02.74	Илпромонтажмехиндустрия		

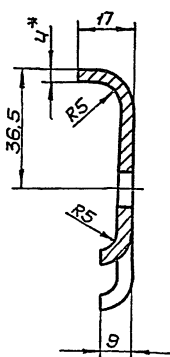
Копировал: Бязыкина. Формат А4

50°00'00" H0h1h1



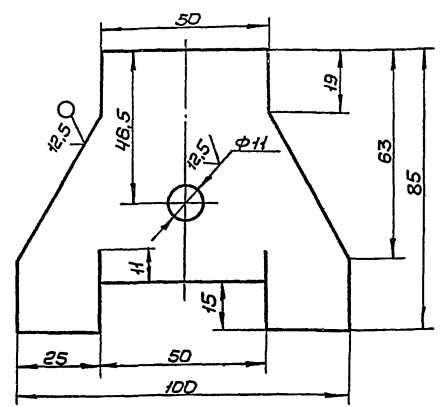
А

А-А



- 1.\* Размеры для справок.
- 2. Предельные отклонения размеров  $h14, h14, \pm \frac{t_2}{2}$ .
- 3. Покрытие Гор. Ц60.

Развертка



И44011.00.00.05

Изм/Лист	№ докум.	Подп.	Дата	Лист	Масса	Масшт.
Разраб.	Исполн.	Провер.		1	0,18	1:1
Исполн.	Свердлов	Исполн.	16.08.74	Лист	Листов 1	
Исполн.	Краснов	Исполн.	15.02.74	Минмонтажмехстрой СССР		
Исполн.	Шушкова	Исполн.	15.02.74	Илпромонтажмехиндустрия		

Копировал: Бязыкина. Формат А3