

ТИПОВОЙ ПРОЕКТ
704-1-178.85

РЕЗЕРВУАР ДЛЯ СВЕТЛЫХ НЕФТЕПРОДУКТОВ С
ПЛАВАЮЩЕЙ КРЫШЕЙ ЕМКОСТЬЮ 10 ТЫС. КУБ. М

АЛЬБОМ VIII

УСТРОЙСТВО ДЛЯ ОТВОДА ЛИВНЕВЫХ ВОД С ПЛАВАЮЩИХ
КРЫШ РЕЗЕРВУАРОВ ЕМКОСТЬЮ 10, 20 И 40 ТЫС. КУБ. М
(ВОДОСПУСК)

ТИПОВОЙ ПРОЕКТ 704-Н78.85

РЕЗЕРВУАР ДЛЯ СВЕТЛЫХ НЕФТЕПРОДУКТОВ С ПЛАВАЮЩЕЙ КРЫШЕЙ ЕМКОСТЬЮ 10 ТЫС. КУБ. М

АЛЬБОМ VIII

состав проекта

- Альбом I пояснительная записка
 Альбом II конструкции металлические. Резервуар
 Альбом III конструкции металлические. Лестницы для резервуаров емкостью 10, 20 и 40 тыс. куб. м.
 Альбом IV затвор уплотняющий.
 Альбом V оборудование резервуара.
 Альбом VI основные положения по производству монтажных работ.
 Альбом VII монтажные приспособления для резервуаров емкостью 5, 10, 20 и 40 тыс. куб. м.
 (типовой проект 704-1-186.86)
 Альбом VIII устройство для отвода ливневых вод с плавающих крыш резервуаров емкостью 10, 20 и 40 тыс. куб. м.
 Альбом IX спецификации оборудования.
 Альбом X ведомости потребности в материалах.
 Альбом XI сметы.

Примененные типовые проекты.



Т.п. 402-11-59/74, Стационарная установка генераторов высокократной пены ГВПС-2000, ГВПС-600, ГВПС-200 на стальных вертикальных резервуарах для нефти и нефтепродуктов" альбом III. Распространяет Кавказский филиал ЦИТП.

Разработан

институтом "Грозгазпрофтехим"
Миннефтехимпрома СССР

Главный инженер института
Главный инженер проекта

Авторское свидетельство № 404713

 В.В. Заманов
 Г.П. Паномарев

Утвержден

Миннефтехимпромом СССР
(Заключение от 07.06.84г. № 20/1077-6)

Т.П. 704-1-178-85 (VIII)

№№ п/п	Наименование чертежа.	Обозначение	Кол. лис- тов	Лист аль- боме	№№ п/п	Наименование чертежа	Обозначение	Кол. лис- тов	Лист аль- боме	Л. 2
22	Водоспуск с плавающей крышей резервуаров емкостью 10, 20 и 40 тыс. м ³ . Сборочный чертеж	1BC150-00-00-00СБ	5	20	1	Титульный лист		1	1	
23	Корпус ливнеприемника	1BC150-01-01-00СБ	2	25	2	Содержание альбома		2	2	
24	Корпус	1BC150-01-01-01	1	27	3	Пояснительная записка	1BC150-00-00-00ЛЗ	8	4	
25	Кольцо	1BC100-01-01-03	1	27	4	Ведомость спецификаций	1BC150-00-00-00ВС	1	8	
26	Фланец специальный	1BC100-01-01-02	1	28	5.	Водоспуск с плавающей крышей резервуаров емкостью 10, 20 и 40 тыс. м ³ (спецификация)	1BC150-00-00-00	6	9	
27	Косынка	1BC100-01-01-05	1	29	6	Корпус ливнеприемника (спецификация)	1BC150-01-01-00	1	12	
28	Косынка	1BC150-01-01-06	1	29	7	Направляющая поплавок (спецификация)	1BC150-01-02-00	1	12	
29	Ось	1BC150-01-01-07	1	30	8	Корпус поплавок (спецификация)	1BC150-01-03-01-00	1	13	
30	Сегмент	1BC100-01-01-08	1	31	9	Поплавок (спецификация)	1BC150-01-03-00	1	15	
31	Косынка	1BC100-01-01-09	1	31	10	Калпак защитный (спецификация)	1BC100-01-04-00	1	14	
32	Заглушка	1BC100-01-01-04	1	32	11	Корпус затворного устройства (спецификация)	1BC100-01-05-00	1	14	
33	Направляющая поплавок	1BC150-01-02-00СБ	1	32	12	Винт в сборе (спецификация)	1BC100-01-06-00	1	15	
34	Фланец	1BC150-01-02-01	1	33	13	Корпус сальника в сборе (спецификация)	1BC150-02-01-00	1	15	
35	Лопаса направляющая	1BC100-01-02-02	1	34	14	Труба боковая (спецификация)	1BC150-02-00-00	1	16	
36	Обечайка	1BC150-01-03-01-01	1	34	15	Перемычка (спецификация)	1BC150-03-01-00	1	16	
37	Поплавок	1BC150-01-03-00СБ	1	35	16	Поплавок (спецификация)	1BC150-04-01-00	1	17	
38	Корпус поплавок	1BC150-01-03-01-00СБ	1	36	17	Крестовина (спецификация)	1BC150-05-00-00	1	17	
39	Конус	1BC150-01-03-01-02	1	37	18	Тройник (спецификация)	1BC150-06-01-00	1	18	
40	Фланец	1BC150-01-05-03	1	38	19	Труба поперечная (спецификация)	1BC150-07-01-00	1	18	
41	Данышко	1BC150-01-03-01-03	1	38	20	Стойка (спецификация)	1BC150-08-01-00	1	19	
42	Муфта	1BC100-01-03-01-04	1	39	21	Опора коллектора (спецификация)	1BC150-09-01-00	1	19	
43	Пробка	1BC100-01-03-02	1	39						
44	Винт	1BC100-01-06-01	1	40						
45	Уплотнитель	1BC150-01-03-01	1	40						

„Типовой проект разработан в соответствии с действующими нормами и правилами и предусматривает мероприятия, обеспечивающие взрывную, взрывопожарную и пожарную безопасность при эксплуатации резервуара.“

Главный инженер проекта



Г.Г. Паномарев.

Изм/Лист	№ докум.	Подпись	Дата
Разработ.	Горюхина	Горюхина	
Провер.	Паномарев	Паномарев	
И.инж.пр.	Паномарев	Паномарев	
И.контр.	Иванова	Иванова	
Этв.	Прозоров	Прозоров	

Содержание
альбома

Лист	Лист	Листов
1	2	

ПРОЗГИПРОНЕФТЕХИМ
г.Грозный

Копировала Олж

формат А3

22.195-07
Т.П. 704-1-178.85 (VIII)

Шифр по 3-м. Видность и дата. Взам. шифр. Шифр докум. Подпись и дата.

№№ п/п	Наименование чертежа	Обозначение	Кол. лис- тов	Лист аль- бом	№№ п/п	Наименование чертежа	Обозначение	Кол. лис- тов	Лист аль- бом
75	Труба поперечная	18С150-07-01-00СБ	1	61	46	Колпак защитный	18С100-01-04-00СБ	1	41
76	Труба	18С150-07-01-01	1	62	47	Обечайка	18С100-01-04-01	1	42
77	Патрубок	18С150-07-01-02	1	63	48	Донышко	18С100-01-04-02	1	42
78	Стойка	18С150-08-01-00СБ	1	63	49	Корпус затворного устройства	18С100-01-05-00СБ	1	43
79	Труба	18С150-08-01-01	1	64	50	Обечайка	18С100-01-05-01	1	44
80	Хомут	18С150-00-00-08	1	64	51	Донышко	18С100-01-05-02	1	44
81	Полухомут	18С150-08-01-03	1	65	52	Гайка	18С100-01-05-04	1	45
82	Опора коллектора	18С150-09-01-00СБ	1	66	53	Винт в сборе	18С100-01-06-00СБ	1	45
83	Грундбукса	18С150-00-00-01	1	66	54	Труба баковая	18С150-02-00-00СБ	1	46
84	Пружина	18С100-00-00-02	1	67	55	Корпус сальника в сборе	18С150-02-01-00СБ	1	47
85	Диск запорный	18С150-00-00-03	1	68	56	Корпус сальника	18С150-02-01-01	1	48
86	Фланец разъемный	18С150-00-00-04	1	69	57	Труба	18С150-02-00-01	1	48
87	Диск	18С150-00-00-05	1	69	58	Патрубок	18С150-02-00-02	1	50
88	Диск уплотнительный	18С150-00-00-06	1	70	59	Косынка	18С100-02-00-04	1	50
89	Прокладка	18С150-00-00-07	1	70	60	Втулка	18С150-02-01-02	1	51
90	Технические требования	18С150-00-00-00ТТ	8	71	61	Перемычка	18С150-03-01-00СБ	1	51
					62	Поплавок	18С150-04-01-00СБ	1	52
					63	Обечайка	18С150-04-01-01	1	53
					64	Косынка	18С150-04-01-03	1	54
					65	Косынка	18С100-05-01-03	1	54
					66	Крестовина	18С150-05-00-00СБ	1	55
					67	Ось в сборе (спецификация)	18С150-05-01-00	1	55
					68	Ось в сборе	18С150-05-01-00СБ	1	56
					69	Патрубок	18С150-05-01-01	1	57
					70	Косынка	18С150-05-01-03	1	57
					71	Ось	18С150-05-01-02	1	58
					72	Тройник	18С150-06-01-00СБ	1	59
					73	Труба	18С150-06-01-01	1	60
					74	Косынка	18С150-02-00-04	1	60

Шифр докум. Видность и дата

Копировала О.ц

Формат А3

Лист
2

ТЛ-704-1-17в.85 (70)

2. Назначение и область применения

- 2.1. Водоспуск предназначен для отвода атмосферных осадков с поверхности плавающей крыши резервуаров емкостью 10, 20 и 40 тыс. куб. м.
- 2.2. Пропускная способность водоспуска позволяет устанавливать его на резервуарах практически в любом климатическом районе СССР.
- 2.3. При применении водоспуска для резервуаров, устанавливаемых в районах с количеством осадков (интенсивностью их выпадения), превышающих их пропускную способность, могут быть установлены два и более водоспуска.
- 2.4. На сборочном чертеже показано несколько вариантов подключения водоотводящего коллектора внутри резервуара. Необходимый вариант принимает организация, привязывающая резервуар, с учетом плана расположения опорных стоек плавающей крыши и наиболее удобного направления водоотлива.

Изм.	Лист	№ докум.	Подпись	Дата
1BC150-00-00-00ПЗ				Лист 2
Копировала Олф				Формат А3

1. Общая часть.

- 1.1. Настоящий альбом рабочих чертежей устройств для отвода ливневых вод с плавающих крыш резервуаров емкостью 10, 20 и 40 тысяч кубометров (в дальнейшем водоспуск) разработан на основании плана типового проектирования ГОССТРОЯ СССР на 1982 год в соответствии с заданием на разработку типовых проектов резервуаров для светлых нефтепродуктов с плавающими крышами емкостью 1, 2, 3, 5, 10, 20 и 40 тыс. куб. м, утвержденным заместителем начальника УПи КСХ МНХП СССР т. Мурадьёном Г.О.
- 1.2. При разработке конструкции учтен опыт эксплуатации подобных водоспусков на ряде предприятий г.г. Грозного, Кременчуга, Мозыря и т.д., а также опыт изготовления Салаватского машиностроительного завода.

Изм.	Лист	№ докум.	Подпись	Дата
1BC150-00-00-00ПЗ				
Пояснительная записка			Литер	Лист
				8
ГРОЗИЛПРОНЕФТЕХИМ г. Грозный				
Копировала Олф			Формат А3	

22195-07
Т.П. 704-1-178,85 (III)

Шт. Лист № док. Подпись Дата

4. Описание конструкции.

Водоспуск представляет собой систему труб, соединенных между собой, ливнеприемником и нижним опорным узлом сальниковыми шарнирами.

Ливнеприемник состоит из корпуса, свариваемого в плавающую крышу и запорных устройств поплавкового и винтового типа.

Запорное устройство поплавкового типа включает в себя пустотелый металлический поплавок и направляющую поплавка. Оно предназначено для предотвращения попадания продукта на плавающую крышу, загрязнения ее или затопления при нарушении по какой-либо причине герметичности водоспуска. При попадании продукта во внутрь водоспуска (при закрытой задвижке на водоотводящем коллекторе) в корпусе ливнеприемника уровень продукта начинает расти, поплавок всплывает и перекрывает входное отверстие.

Винтовое запорное устройство представляет собой корпус с боковыми отверстиями для прохода воды, закрепленный к корпусу ливнеприемника шпильками с гайками и винт с рукояткой и запорным диском, облицованным маслобензостойкой резиной.

Это запорное устройство используется при гидротестировании водоспуска, при несрабатывании поплавкового запорного устройства, а также при наступлении зимы для отелушения всей дренажной системы и предотвращения ее размораживания.

1BC150-00-00-00ПЗ

Лист
4

Копировала Ол/

Формат А4

3. Техническая характеристика.

- 3.1. Диаметр отводящей трубы - 150 мм
- 3.2. Пропускная способность:
номинальная (при коэффициенте заполнения коллектора 0,5) 30 м³/ч;
максимальная (при коэффициенте заполнения коллектора 0,95) 50 м³/ч.
- 3.3. Рабочее гидростатическое давление со стороны продукта - до 0,16 МПа (1,6 кгс/см²);
- 3.4. Пробное давление при гидротестировании - 0,25 МПа (2,5 кгс/см²)
- 3.5. Среда:
внешняя - нефтепродукт
внутренняя - вода, воздух.
- 3.6. Масса (с водоотводящим коллектором):

I вариант подключения коллектора

- V = 10 тыс. м³ - 2120 кг
V = 20 тыс. м³ - 2260 кг
V = 40 тыс. м³ - 2440 кг

II и III вариант подключения коллектора

- V = 10 тыс. м³ - 2000 кг
V = 20 тыс. м³ - 2140 кг
V = 40 тыс. м³ - 2320 кг

Шт. Лист № док. Подпись Дата

Шт. Лист № док. Подпись Дата

1BC150-00-00-00ПЗ

Лист
5

Копировала Ол/

Формат А4

боковых труб с крестовиной (перегиб труб) предусмотрен поплавок.

Возможное перемещение плавящей крышки в плане компенсируется гибкостью самих элементов водоспуска, также подвижностью нижнего поворотного узла за счет установки на его стойках ослабленных (свободных) хомутов и наличия на водоотводящем коллекторе компенсатора (при подключении по I варианту).

Для предотвращения засорения системы труб над ливнеприемным отборстием ~~монтируется~~ коллак, изготовленный из просечно-вытяжной стали.

В центре днища резервуара на четырех стойках, привариваемых при монтаже водоспуска к днищу резервуара, монтируется нижний поворотный узел, состоящий из двух тройников и поперечной трубы, соединенной с водоотводящим коллектором.

Ливнеприемник и нижний поворотный узел связаны между собой системой складывающихся труб посредством специальных сальниковых шарниров.

Сальниковые шарниры состоят из корпуса с впрессованной втулкой, сальниковой набивки и грядбуксы. Для обеспечения постоянной затяжки сальника под нажимные болты установлены цилиндрические пружины.

Водоотводящий коллектор монтируется на стойках, привариваемых к днищу резервуара и заканчивается за пределами резервуара фланцем $P_u = 1,6 \text{ МПа}$ (16 кгс/см^2) для присоединения запорной арматуры. Фланец и патрубок, свариваемый в корпус резервуара учитывается в конструкции резервуара.

Для облегчения подъема водоспуска из крайнего нижнего положения и уменьшения осевого усилия на ветви труб в месте соединения

22195-07
г.п. 704-1-178.85 (VII)

Шифр № подл. Подпись и дата. Шифр № докум. Подпись и дата.

1 BC 150-00-00-00ПЗ

Лист
6

Шифр № подл. Подпись и дата. Шифр № докум. Подпись и дата.

1 BC 150-00-00-00ПЗ

Лист
5

- 5.2.11. Установить и с помощью нажимных болтов сжать пружины до рабочей нагрузки. Высота пружины при этом ~ 45 мм.
- 5.2.12. Смонтировать водоотводящий коллектор.

6. Испытание.

- 6.1. Произвести гидроиспытание водоспуска:
 - 6.1.1. При нижнем положении плавающей крыши (перед заполнением резервуара водой) на давление 0,25 МПа (2,5 кгс/см²).
 - 6.1.2. При подъеме и опускании плавающей крыши (при испытании резервуара наливом воды).
 - 6.1.3. Повторное гидроиспытание водоспуска после опорожнения резервуара от воды.
- 6.2. При испытании в нижнем положении вести постоянное наблюдение за герметичностью поворотных сальниковых шарниров.
 - 6.2.1. При необходимости произвести затяжку или перенабивку сальников.
- 6.3. При испытании наружным давлением при подъеме и опускании плавающей крыши вести постоянное наблюдение за появлением воды в коллекторе при снятой задвижке.
- 6.4. На проведенное гидроиспытание составляется акт.

5. Монтаж.

- 5.1 На заводе-изготовителе произвести контрольную сборку водоспуска с последующим проведением его гидроиспытания на внутреннее давление 0,25 МПа (2,5 кгс/см²).
 - 5.2. Монтаж водоспуска в резервуаре производить в следующем порядке:
 - 5.2.1. Определить центр плавающей крыши;
 - 5.2.2. Разметить и вырезать отверстие в плавающей крыше в положении последней на опорных стойках.
 - 5.2.3. Установить и прихватить ливнеприемник в подготовленном отверстии (см. 1BC100-00-00-00СБ лист 3).
 - 5.2.4. Приварить ливнеприемник к плавающей крыше.
 - 5.2.5. С помощью отвеса определить положение нижнего поворотного узла.
 - 5.2.6. Смонтировать нижний поворотный узел в соответствии с чертежом 1BC100-00-00-00СБ лист 4).
 - 5.2.7. Соединить боковыми трубами ливнеприемник и нижний поворотный узел с установкой перемычки и поплавка.
 - 5.2.8. Выверить соосность ливнеприемника и нижнего поворотного узла по вертикали.
 - 5.2.9. Приварить опорные стойки нижнего поворотного узла к днищу резервуара и связать их между собой швеллером (деталь поз. 37).
 - 5.2.10 Тщательно набить сальники в поворотных шарнирах и уплотнить набивку с помощью грундовых.
- Общая высота набивки ~ 120 мм.

22195-07
ТП.704-1-178.8.5 (VIII)

Шм. Лист № подл. Подпись и дата
Шм. Лист № докум. Подпись и дата
Шм. Лист № подл. Подпись и дата
Шм. Лист № докум. Подпись и дата

Шм. Лист № подл. Подпись и дата
Шм. Лист № докум. Подпись и дата
Шм. Лист № подл. Подпись и дата
Шм. Лист № докум. Подпись и дата

22195-07
Т.П. 704-1-178.85 (VII)

Формат Зона	Поз.	Обозначение	Наименование	Кол.	Приме- чание
А4	6	1BC100-01-06-00СБ	Винт в сборе	1	
А3	7	1BC150-02-00-00СБ	Труба боковая	2	
А4	8	1BC150-03-01-00СБ	Перемычка	1	
А3	9	1BC150-04-01-00СБ	Поплавок	1	
А3	10	1BC150-05-01-00СБ	Крестовина	1	
А3	11	1BC150-06-01-00СБ	Тройник	2	
А3	12	1BC150-07-01-00СБ	Труба поперечная	1	
А4	13	1BC150-08-01-00СБ	Стойка	4	
	14	1BC150-09-01-00СБ	Опора коллектора		
			$V=10 \text{ тыс. м}^3$	4	I вариант
			$V=20 \text{ тыс. м}^3$	5	подключе- ния кол-
			$V=40 \text{ тыс. м}^3$	6	лектора
			$V=10 \text{ тыс. м}^3$	2	II или III
			$V=20 \text{ тыс. м}^3$	3	вариант
			$V=40 \text{ тыс. м}^3$	4	подключе- ния кол-
					лектора
1BC150-00-00-00					Лист 2

Копировала Ол./ Формат А4

Формат Зона	Поз.	Обозначение	Наименование	Кол.	Приме- чание
			<u>Документация</u>		
А3		1BC150-00-00-00СБ	Сборочный чертеж		
А3		1BC150-00-00-00ВС	Ведомость спецификаций		
А4		1BC150-00-00-00ПЗ	Пояснительная записка		
А4		1BC150-00-00-00ТТ	Технические требования		
			<u>Сборочные единицы</u>		
А3	1	1BC150-01-01-00СБ	Корпус ливнеприемника	1	
А4	2	1BC150-01-02-00СБ	Направляющая оплавка	1	
А3	3	1BC150-01-03-00СБ	Поплавок	1	
А3	4	1BC100-01-04-00СБ	Колпак защитный	1	
А3	5	1BC100-01-05-00СБ	Корпус затворного устройства	1	
1BC150-00-00-00					
Изм	Лист	№ докум.	Подпись	Дата	
Разраб.	Тарарима				
Провер.	Паньмарев				
Инж.пр	Паньмарев				
Н. контр.	Сиванова				
Этв.	Прозоров				
Водоспуск с плавающей крышей резервуаров емкостью 10, 20 и 40 тыс. м ³					Литер Лист Листов 1 5
					ГРОЗГИПРОНЕФТЕХИМ г. Грозный

Копировала Ол./ Формат А4

Изм. № подл. Подпись и дата. Изм. № 1. Подпись и дата. Изм. № 2. Подпись и дата. Изм. № 3. Подпись и дата. Изм. № 4. Подпись и дата.

Изм. № подл. Подпись и дата. Изм. № 1. Подпись и дата. Изм. № 2. Подпись и дата. Изм. № 3. Подпись и дата. Изм. № 4. Подпись и дата.

22195-01
Т.Л. 70 4-1-178.85 (VIII)

Изм. № подл. Подпись и дата. Изм. № в. №. Изм. № в. №. Изм. № в. №. Изм. № в. №.

Формат Зона	Поз.	Обозначение	Наименование	Кол.	Приме- чание
			<u>Стандартные изделия</u>		
	27		Болт М20×150-100 ГОСТ 7798-70*	72	
	28		Болт М20×50-100 ГОСТ 7798-70*	16	
	29		Болт М16×50-100 ГОСТ 7798-70*	32	
	31		Шпилька А-М16×70-25 ГОСТ 22042-75*	12	
	32		Гайка М20-02 ГОСТ 5915-70*		
			У=10 тыс. м ³	96	I вари- ант под- ключе- ния кол- лектора II или III вариант подклю- чения кол- лектора
			У=20 тыс. м ³	98	
			У=40 тыс. м ³	100	
			У=10 тыс. м ³	92	
			У=20 тыс. м ³	94	
			У=40 тыс. м ³	96	
	33		Гайка М16-02 ГОСТ 5915-70*	44	
	34		Шайба 20.02 ГОСТ 11371-78	72	

1BC150-00-00-00

Лист
4

Копировала Олф

Формат А4

Формат Зона	Поз.	Обозначение	Наименование	Кол.	Приме- чание
			<u>Детали</u>		
А4	17	1BC150-00-00-01	Грундбукса	6	
А3	18	1BC100-00-00-02	Пружина	72	
А3	19	1BC150-00-00-03	Диск запорный	1	
А4	20	1BC150-00-00-04	Фланец разъемный	2	
А4	21	1BC150-00-00-06	Диск	1	
А4	22	1BC150-00-00-06	Диск уплотнительный	1	
А4	23	1BC150-00-00-07	Прокладка	1	
А4	24	1BC150-08-01-03	Полухомут	4	
Б4	25	1BC150-02-00-03	Заглушка	2	

1BC150-00-00-00

Лист
3

Копировала Олф

Формат А4

Изм. № подл. Подпись и дата. Изм. № в. №. Изм. № в. №. Изм. № в. №. Изм. № в. №.

22195-07
Т.П. 704-1-17&85 (VIII)

Формат	Зона	Поз.	Обозначение	Наименование	Кол.	Примечание
		40		Швеллер 16 ГОСТ 8240-72* Вст. 3 ГОСТ 535-79*	40	
				Клей Н-88Н	0,1	
				Наплавленный металл 342 ГОСТ 9467-75	10	

Изм. № подл. Подпись и дата
Изм. № подл. Подпись и дата
Изм. № подл. Подпись и дата
Изм. № подл. Подпись и дата

Изм. Лист № докум. Подпись Дата

1BC150-00-00-00

Лист 6

Формат	Зона	Поз.	Обозначение	Наименование	Кол.	Примечание
		35		Винт М6×12.58 ГОСТ 17473-80*	8	
		36		Прокладка А-150-6 ГОСТ 15180-70	2	
				<u>Материал</u>		
		38		Коллектор Труба φ159×6 ГОСТ 8732-78* 20 ГОСТ 8731-74* для резервуаров:	кв	
				V=10 тыс. м ³	420	I вари.
				V=20 тыс. м ³	555	ант под.
				V=40 тыс. м ³	738	ключе-
						ния кол.
						ллектора
				V=10 тыс. м ³	305	II или III
				V=20 тыс. м ³	455	вариант
				V=40 тыс. м ³	617	подключе-
						чения
						коллек-
						тора
		39		Набивка плетеная марки АФТ-15×18 ГОСТ 5152-84	1,0	

Изм. № подл. Подпись и дата
Изм. № подл. Подпись и дата
Изм. № подл. Подпись и дата
Изм. № подл. Подпись и дата

Изм. Лист № докум. Подпись Дата

1BC150-00-00-00

Лист 5

22196-07
Т.П. 704-г-178.85 (VII)

Изм. № табл. Подпись и дата Изм. № табл. Подпись и дата

Формат Зона	Лист	Обозначение	Наименование	Кол.	Приме- чание
			<u>Детали</u>		
А3	1	1BC150-01-02-01	Фланец	1	
А4	2	1BC100-01-02-02	Полоса направляющая	6	
Б4	3	1BC150-01-02-03	Кольцо	1	

Изм. Лист № докум. Подпись Дата

Разработ. Тарарина
Провер. Пономарев
Инж. пр. Пономарев
Н. контр. Иванова
Утв. Прозоров

1BC150-01-02-00

Направляющая
поплавка

Литер. Лист Листов
ГРОЗГПРОНЕФТЕХИМ
г. Грозный

Копировала Олч

Формат А4

Формат Зона	Лист	Обозначение	Наименование	Кол.	Приме- чание
			<u>Детали</u>		
А4	1	1BC150-01-01-01	Корпус	1	
А3	2	1BC150-01-01-02	Фланец специальный	1	
А4	3	1BC100-01-01-03	Кольцо	1	
А4	4	1BC100-01-01-04	Заглушка	1	
А4	5	1BC100-01-01-05	Косынка	2	
А4	6	1BC150-01-01-06	Косынка	2	
А3	7	1BC150-01-01-07	Ось	1	
А4	8	1BC100-01-01-08	Сегмент	2	
А4	9	1BC100-01-01-09	Косынка	4	
Б4	10	1BC100-01-01-10	Ограничитель	2	
			<u>Материалы</u>		
			Наплавленный металл	120	
			342 ГОСТ 9467-75		

Изм. Лист № докум. Подпись Дата

Разработ. Тарарина
Провер. Пономарев
Инж. пр. Пономарев
Н. контр. Иванова
Утв. Прозоров

1BC150-01-01-00

Корпус
ливнеприемника

Литер. Лист Листов
ГРОЗГПРОНЕФТЕХИМ
г. Грозный

Копировала Олч

Формат А4

22195-07
Т.П. 704-1-178.85 (VIII)

Формат	Зона	Поз.	Обозначение	Наименование	Кол.	Примечание
				<u>Сборочные единицы</u>		
А3	1	1	1BC150-01-03.01-00	Корпус поплавок	1	
				<u>Детали</u>		
А4	2	1	1BC150-01-03-01	Уплотнитель	1	
А4	3	1	1BC100-01-03-02	Пробка	1	

1BC150-01-03-00

Изм.	Лист	№ докум.	Подпись	Дата
Разраб.	Тарарина		Тарарина	
Провер.	Пономарев		Пономарев	
Инж.пр.	Пономарев		Пономарев	
Н.контр.	Иванова		Иванова	
Утв.	Прозоров		Прозоров	

Поплавок

Литер	Лист	Листов
		1
ГРОЗГИПРОНЕФТЕХИМ		
г. Грозный		

Копировала О.Л.

Формат А4

Формат	Зона	Поз.	Обозначение	Наименование	Кол.	Примечание
				<u>Детали</u>		
А4	1	1	1BC150-01-03.01-01	Обечайка	1	
А3	2	1	1BC150-01-03.01-02	Конус	1	
А4	3	1	1BC150-01-03.01-03	Донышко	1	
А4	4	1	1BC100-01-03.01-04	Муфта	1	

1BC150-01-03.01-00

Изм.	Лист	№ докум.	Подпись	Дата
Разраб.	Тарарина		Тарарина	
Провер.	Пономарев		Пономарев	
Инж.пр.	Пономарев		Пономарев	
Н.контр.	Иванова		Иванова	
Утв.	Прозоров		Прозоров	

Корпус
поплавок

Литер	Лист	Листов
		1
ГРОЗГИПРОНЕФТЕХИМ		
г. Грозный		

Копировала О.Л.

Формат А4

22.195-У7
Т.П.704-1-178.85 (III)

Изм. № подл. Подпись и дата
Изм. № подл. Подпись и дата
Изм. № подл. Подпись и дата
Изм. № подл. Подпись и дата

Формат	Зона	Поз.	Обозначение	Наименование	Кол.	Примечание
				<u>Детали</u>		
А4	1		1BC100-01-05-01	Обечайка	1	
А4	2		1BC100-01-05-02	Донышко	1	
А4	3		1BC100-01-05-03	Фланец	1	
А4	4		1BC100-01-05-04	Гайка	1	
				<u>Материалы</u>		
				Наплавленный металл		
				342 ГОСТ 9467-75	0,1кг	

1BC100-01-05-00

Изм. Лист	№ докум.	Подпись	Дата
Разраб. Тарарина			
Провер. Пономарев			
Гл. инж. пр. Пономарев			
Н. контр. Иванова			
Утв. Прозоров			

**Корпус
затворного
устройства**

Литер	Лист	Листов
		1

ГРОЗГИПРОНЕФТЕХИМ
г. Грозный

Копировала Олс
Формат А4

Изм. № подл. Подпись и дата
Изм. № подл. Подпись и дата
Изм. № подл. Подпись и дата
Изм. № подл. Подпись и дата

Формат	Зона	Поз.	Обозначение	Наименование	Кол.	Примечание
				<u>Детали</u>		
А4	1		1BC100-01-04-01	Обечайка	1	
А4	2		1BC100-01-04-02	Донышко	1	
				<u>Материалы</u>		
				Наплавленный металл	0,2кг	
				342 ГОСТ 9467-75		

1BC100-01-04-00

Изм. Лист	№ докум.	Подпись	Дата
Разраб. Тарарина			
Провер. Пономарев			
Гл. инж. пр. Пономарев			
Н. контр. Иванова			
Утв. Прозоров			

**Коллак
защитный**

Литер	Лист	Листов
		1

ГРОЗГИПРОНЕФТЕХИМ
г. Грозный

Копировала Олс
Формат А4

22195-07
7.П.704-1-178.85 (VIII)

Изм. № подл. Подпись и дата. Взам. инв. №. Шв. № дубл. Подпись и дата.

Формат Зона	Поз.	Обозначение	Наименование	Кол.	Приме- чание
			<u>Детали</u>		
А3	1	1BC150-02-01-01	Корпус сальника	1	
А4	2	1BC150-02-01-02	Втулка	1	

Изм. Лист		№ докум.		Подпись		Дата		1BC150-02-01-00		
Разраб.	Тарарина	Провер.	Пономарев	Литер		Лист	Листов			
Гл. инж. пр.	Пономарев	Корпус сальника				1				
Н. контр.	Иванова	в сборе		ГРОЗГИПРОНЕФТЕХИМ		г. Грозный				
Утв.	Прозоров									

Копировала Ол/ Формат А4

Изм. № подл. Подпись и дата. Взам. инв. №. Шв. № дубл. Подпись и дата.

Формат Зона	Поз.	Обозначение	Наименование	Кол.	Приме- чание
			<u>Детали</u>		
А4	1	1BC100-01-06-01	Винт	1	
Б4	2	1BC100-01-06-02	Ручка	1	
			<u>Материалы</u>		
			Наплавленный металл		
			Э42 ГОСТ 9457-75	0,05mm	

Изм. Лист		№ докум.		Подпись		Дата		1BC100-01-06-00		
Разраб.	Тарарина	Провер.	Пономарев	Литер		Лист	Листов			
Гл. инж. пр.	Пономарев	Винт в сборе				1				
Н. контр.	Иванова	ГРОЗГИПРОНЕФТЕХИМ				г. Грозный				
Утв.	Прозоров									

Копировала Ол/ Формат А4

Формат	Зона	Поз.	Обозначение	Наименование	Кол.	Примечание
				<u>Детали</u>		
Б4	1	1	1BC-150-03-01-01	Труба	1	
				<u>Стандартные изделия</u>		
	2			Фланец 1-100-6 Ст.20 ГОСТ 12820-80	2	
				<u>Материалы</u>		
				Наплавленный металл Э42 ГОСТ 9467-75	0,5кг	

Изм. Лист № докум. Подпись Дата			1BC150-03-01-00		
Разраб. Тарарина	Провер. Пономарев	Инж.пр. Пономарев	Инж.контр. Иванова	Утв. Прозоров	
Литер.	Лист	Листов	Перемычка		
		1	ГРОЗГИПРОНЕФТЕХИМ г. Грозный		

Копировала Оля
Формат А4

Формат	Зона	Поз.	Обозначение	Наименование	Кол.	Примечание
				<u>Сборочные единицы</u>		
А3	1	1	1BC150-02-01-00	Корпус сальника в сборе	2	
				<u>Детали</u>		
А3	2	1	1BC150-02-00-01	Труба	1	
А4	3	1	1BC150-02-00-02	Патрубок	2	
Б4	4	1	1BC150-02-00-03	Заглушка	2	
А4	5	1	1BC100-02-00-04	Косынка	6	
				<u>Стандартные изделия</u>		
	6			Фланец 1-100-6 Ст.20 ГОСТ 12820-80	2	
				<u>Материалы</u>		
				Наплавленный металл Э42, ГОСТ 9467-75	2,1	

Изм. № подл. Подпись и дата

Изм. Лист № докум. Подпись Дата			1BC150-02-00-00		
Разраб. Тарарина	Провер. Пономарев	Инж.пр. Пономарев	Инж.контр. Иванова	Утв. Прозоров	
Литер.	Лист	Листов	Труба боковая		
		1	ГРОЗГИПРОНЕФТЕХИМ г. Грозный		

22.195-01
Т.п. 704-1-178.85 (11)

Формат Зона	Лист	Обозначение	Наименование	Кол.	Примечание
			<u>Сборочные единицы</u>		
А3	1	1BC150-05-01-00	Ось в сборе	2	
			<u>Детали</u>		
Б4	2		Труба $\varnothing=9500(-1.0)$	1	
			<u>Материалы</u>		
			Наплавленный металл Э42 ГОСТ 9467-75		

Изм. № подл. Подпись и дата. Изм. № подл. Подпись и дата. Изм. № подл. Подпись и дата.

1BC150-05-00-00

Изм.	Лист	№ докум.	Подпись	Дата
Разработ.	Тарарина		<i>Тарарина</i>	
Провер.	Понамарев		<i>Понамарев</i>	
Гл. инж. пр.	Понамарев		<i>Понамарев</i>	
Н. контр.	Убанова		<i>Убанова</i>	
Утв.	Прозоров		<i>Прозоров</i>	

Крестовина

Литер.	Лист	Листов
		1

ГРОЗГИПРОНЕФТЕХИМ
с. Грозный

Копировала О./
Формат А4

л.1

Формат Зона	Лист	Обозначение	Наименование	Кол.	Примечание
			<u>Сборочные единицы</u>		
А4	1	1BC150-03-01-00	Перемычка	1	
			<u>Детали</u>		
А3	2	1BC150-04-01-01	Обечайка	1	
Б4	3	1BC150-04-01-02	Домышко	2	
А4	4	1BC150-04-01-03	Косынка	3	
			<u>Стандартные изделия</u>		
	5		Бобышка Г-З-К труб. 1/2" -50-ВСт 3 сп 2 ОСТ 26-02-2039-78	1	
	6		Пробка Г-К труб. 1/2" ВСт 3 сп. 2 ОСТ 26-02-2039-78	1	
			<u>Материалы</u>		
			Наплавленный металл Э42, ГОСТ 9467-75	1,0кг	

Изм. № подл. Подпись и дата. Изм. № подл. Подпись и дата. Изм. № подл. Подпись и дата.

1BC150-04-01-00

Изм.	Лист	№ докум.	Подпись	Дата
Разработ.	Тарарина		<i>Тарарина</i>	
Провер.	Понамарев		<i>Понамарев</i>	
Гл. инж. пр.	Понамарев		<i>Понамарев</i>	
Н. контр.	Убанова		<i>Убанова</i>	
Утв.	Прозоров		<i>Прозоров</i>	

Поплавок

Литер.	Лист	Листов
		1

ГРОЗГИПРОНЕФТЕХИМ
с. Грозный

Копировала О./
Формат А4

2.2.195-07
Т.П.704-Г-178.85 (И)

Шиб № подл. / Шиб № инв. / Шиб № экз. / Шиб № докум. / Шиб № табл. / Шиб № вкл. / Шиб № вкл. / Шиб № вкл.

Информация	Зона	Поз.	Обозначение	Наименование	Кол.	Примечание
				<u>Детали</u>		
А3	1	1	1BC150-07-01-01	Труба	1	
А4	2	1	1BC150-07-01-02	Патрубок	2	
				<u>Стандартные изделия</u>		
		3		Фланец 1-150-6 Ст.20 ГОСТ 12820-80	2	
				<u>Материалы</u>		
				Наплавленный металл 1,0кг Э42, ГОСТ 9467-75		

1BC150-07-01-00

Труба
поперечная.

Литер Лист Листов
ГАЗПРОМНЕФТЕХИМ
г. Грозный

Копировала Олга / Формат А4

Шиб № подл. / Шиб № инв. / Шиб № экз. / Шиб № докум. / Шиб № табл. / Шиб № вкл. / Шиб № вкл. / Шиб № вкл.

Информация	Зона	Поз.	Обозначение	Наименование	Кол.	Примечание
				<u>Сборочные единицы</u>		
А3	1	1	1BC150-02-01-00	Корпус сальника в сборе	1	
				<u>Детали</u>		
А4	2	1	1BC150-06-01-01	Труба	1	
Б4	3	1	1BC150-02-00-03	Заглушка	1	
А4	4	4	1BC150-02-00-04	Косынка	4	
				<u>Стандартные изделия</u>		
		5		Фланец 1-150-6 Ст.20 ГОСТ 12820-80	1	
				<u>Материалы</u>		
				Наплавленный металл 1,0кг Э42 ГОСТ 9467-75		

1BC150-06-01-00

Тройник

Литер Лист Листов
ГАЗПРОМНЕФТЕХИМ
г. Грозный

Копировала Олга / Формат А4

2 э 195-07
Т.П. 704-1-178.85 (VIII)

Формат	Зона	Поз.	Обозначение	Наименование	Кол.	Примечание
				<u>Детали</u>		
Б4	1			Стойка 12 ГОСТ 8240-72 Швеллер Ст 3 ГОСТ 535-79	2	
Б4	2			Перекладина 12 ГОСТ 8240-72 Швеллер Ст 3 ГОСТ 535-79	1	
Б4	3			Плита Б-ПН-10 ГОСТ 19903-74* Лист Ст. 3 сп 2 ГОСТ 14637-79	2	
				<u>Материалы</u>		
				Наплавленный металл 342, ГОСТ 9467-75	0,3	

Изм. № подл. Подпись и дата
Изм. № подл. Подпись и дата
Изм. № подл. Подпись и дата
Изм. № подл. Подпись и дата

1BC150-09-01-00

Изм. Лист	№ докум.	Подпись	Дата
Разраб.	Тарарина	Тарар	
Провер.	Паномарев	Паном	
Тех. экз. пр.	Паномарев	Паном	
Н. контр.	Иванова	Иван	
Утв.	Прозоров	Проз	

Литер Лист Листов
ГРОЗГИПРОНЕФТЕХИМ
г. Грозный

Опора коллектора

Копировала Олз / Формат А4

Формат	Зона	Поз.	Обозначение	Наименование	Кол.	Примечание
				<u>Детали</u>		
А4	1		1BC150-08-01-01	Труба	1	
Б4	2		1BC150-08-01-02	Плита	1	
А3	3		1BC150-08-01-03	Полухомут	1	
				<u>Материалы</u>		
				Наплавленный металл 342, ГОСТ 9467-75	0,3	

Изм. № подл. Подпись и дата
Изм. № подл. Подпись и дата
Изм. № подл. Подпись и дата
Изм. № подл. Подпись и дата

1BC150-08-01-00

Изм. Лист	№ докум.	Подпись	Дата
Разраб.	Тарарина	Тарар	
Провер.	Паномарев	Паном	
Тех. экз. пр.	Паномарев	Паном	
Н. контр.	Иванова	Иван	
Утв.	Прозоров	Проз	

Литер Лист Листов
ГРОЗГИПРОНЕФТЕХИМ
г. Грозный

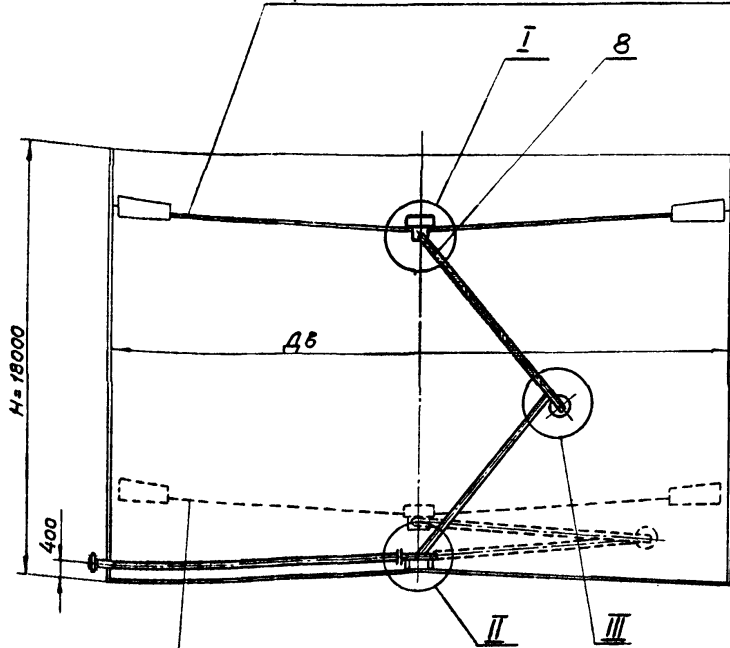
Стойка

Копировала Олз / Формат А4

18С150/1-00-00СБ

22195-01
Т.П. 704-1-178.85 (III)

Верхнее положение плавающей крыши



Нижнее положение плавающей крыши

Объем резервуара м ³	Д6	Н
	мм	
10000	28500	18000
20000	39900	
40000	55900	

1. Расположение водоспуска и водоотводящего коллектора в плане показано условно. Истинное их положение определяет организация, привязывающая резервуар, с учетом плана расположения стоек под плавающую крышу и варианта подключения водоотводящего коллектора.
2. Заглушки (деталь поз. 25) на нижнем поворотном узле варить по месту в зависимости от принятого варианта подключения водоотводящего коллектора.
3. Компенсатор на водоотводящем коллекторе выполняется по месту и лишь в случае подключения его по I варианту.
4. Затяжка полухомутов (деталь поз. 24) должна обеспечить возможность осевого перемещения нижнего поворотного узла.
5. Количество и расположение опор (деталь поз. 14) принимается в зависимости от варианта подключения водоотводящего коллектора.
6. Штуцер на корпусе резервуара ($D_y=150$ мм; $P_y=1,6$ МПа (16 кгс/см²)) для подключения водоспуска учитывается проектом резервуара.
7. При монтаже водоспуска возможная непараллельность боковых труб и тройников (детали поз. 7 и 11) устраняется установкой соответствующих прокладок между их фланцами и фланцами переключки и поплавка (детали поз. 8 и 9).

18С150-00-00-00СБ

№ лист	№ докум.	Подпись	Дата
Разраб.	Тарарина	Тарарина	
Провер.	Помогарев		
Инж.пр.	Помогарев		
Н. контр.	Иванова		
Утв.	Прозоров		

Водоспуск с плавающей
крыши резервуаров ем-
костью 10, 20 и 40 тыс. м³
Сборочный чертеж

Литер	Масса	Масштаб
Лист 1	Листов 5	
ГРОХИПРОНЕФТЕХИМ г. Грозный		

Копировала Олга

Формат

№ в. № подл. Подпись и дата Выполнил № инв. № экз. Издал Подпись и дата

1BC150/1-00-00-00CB

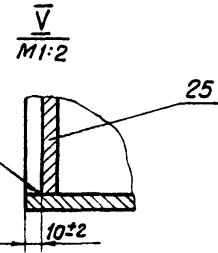
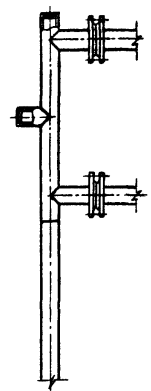
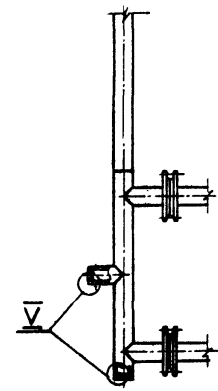
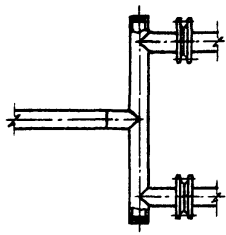
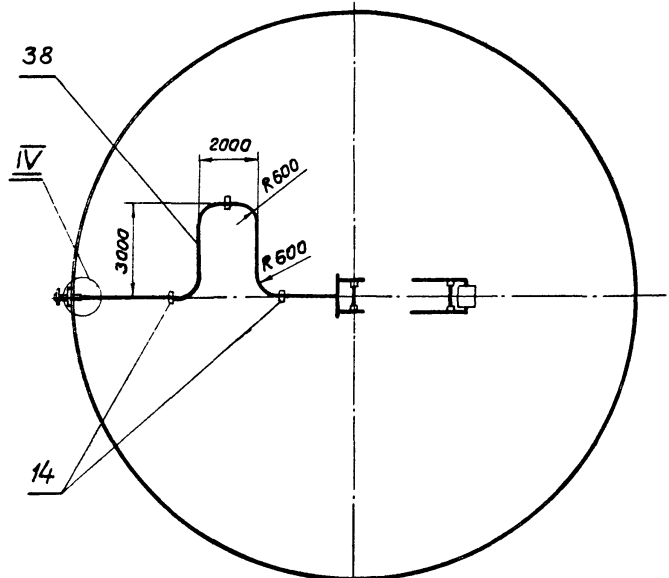
Э. 2.195 - 07
Т. П. 704 - 1 - 178.85 (VII)

Схемы подключения водоотводящего коллектора

I вариант

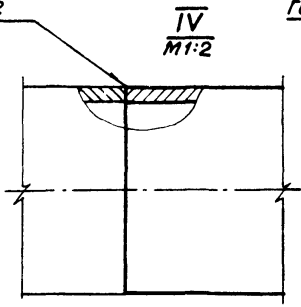
II вариант

III вариант



ГОСТ 5264-80 С2

ГОСТ 5264-80 Т1 - Δ 6



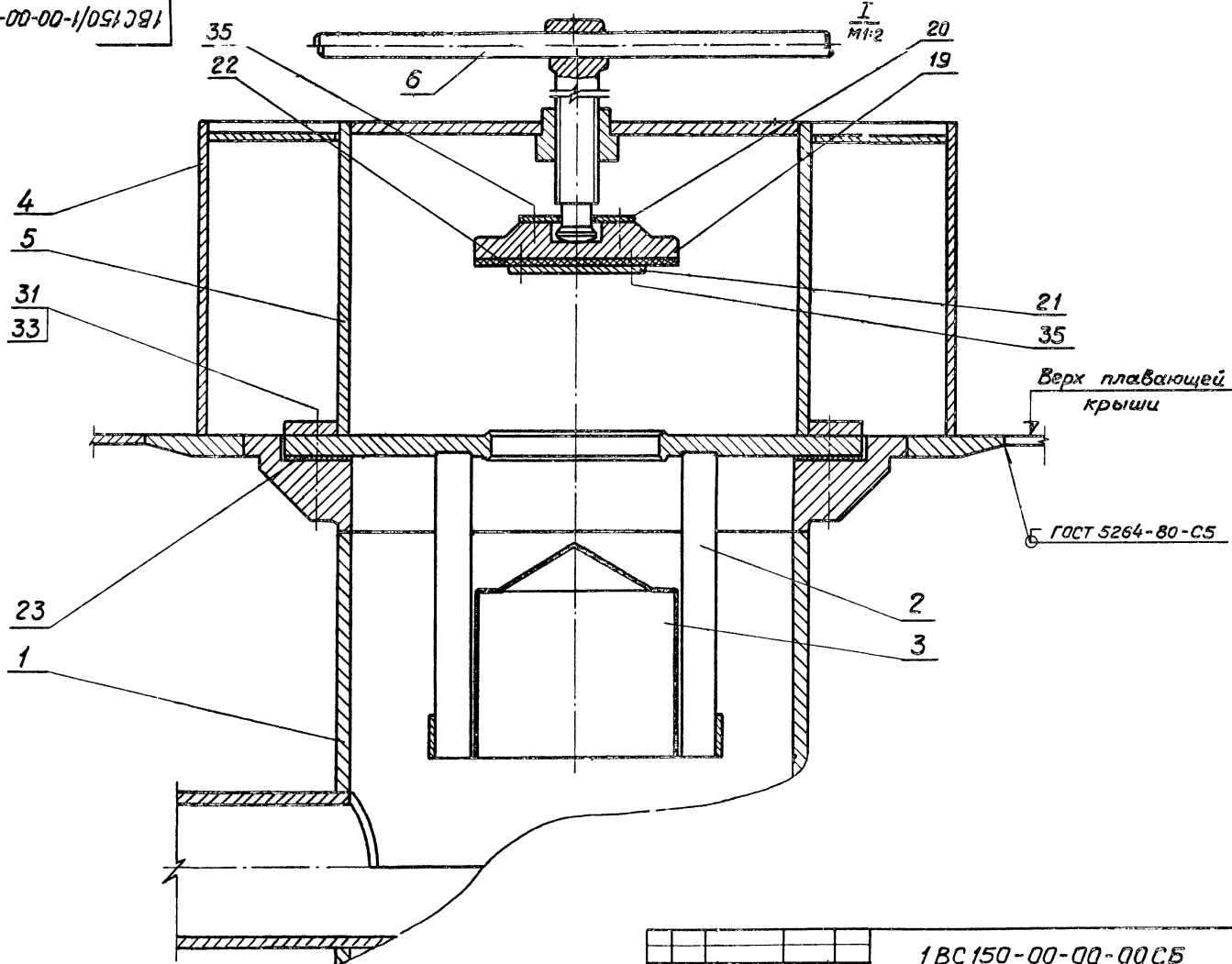
УИВ № подл. / Подпись и дата
Служба тех. инж. № 178.85 / Подпись и дата

Изм.	лист	№ докум.	Подпись	Дата

1BC150-00-00-00CB

1BC150/1-00-00-00С5

7.П.704-4-1.28.25(III)



Изм.	Лист	№ докум.	Подпись	Дата

1BC150-00-00-00С5

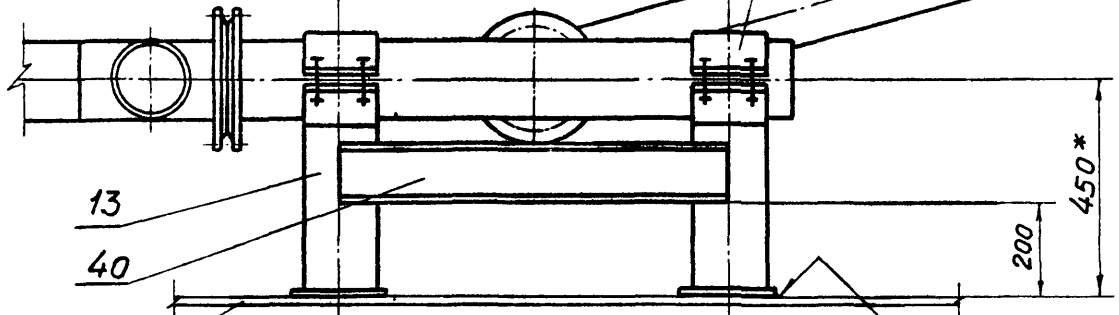
Лист 3

1BC150/1-00-00-00СБ

II
M1:10

800±5

24



13

40

450*

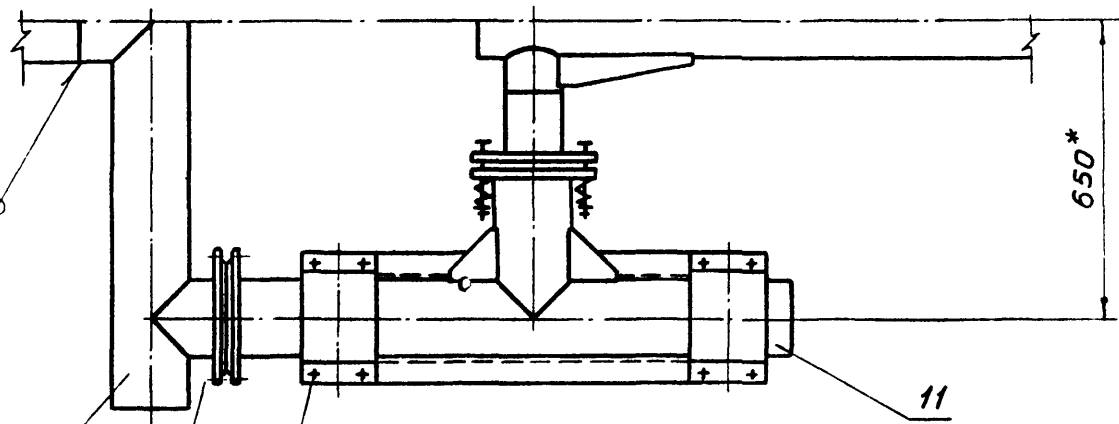
200

Днище резервуара

ГОСТ 5264-80-У4 Δ10

ГОСТ 5264-80-С2

650*



11

29

28

33

32

36

12

22195-07
Т.П. 704-1-178.85 (VIII)

Шиф. № подл.	Подпись и дата
Шиф. № инв.	Подпись и дата
Шиф. № экз.	Подпись и дата

Изм.	Лист	№ докум.	Подпись	Дата
------	------	----------	---------	------

1BC150-00-00-00СБ

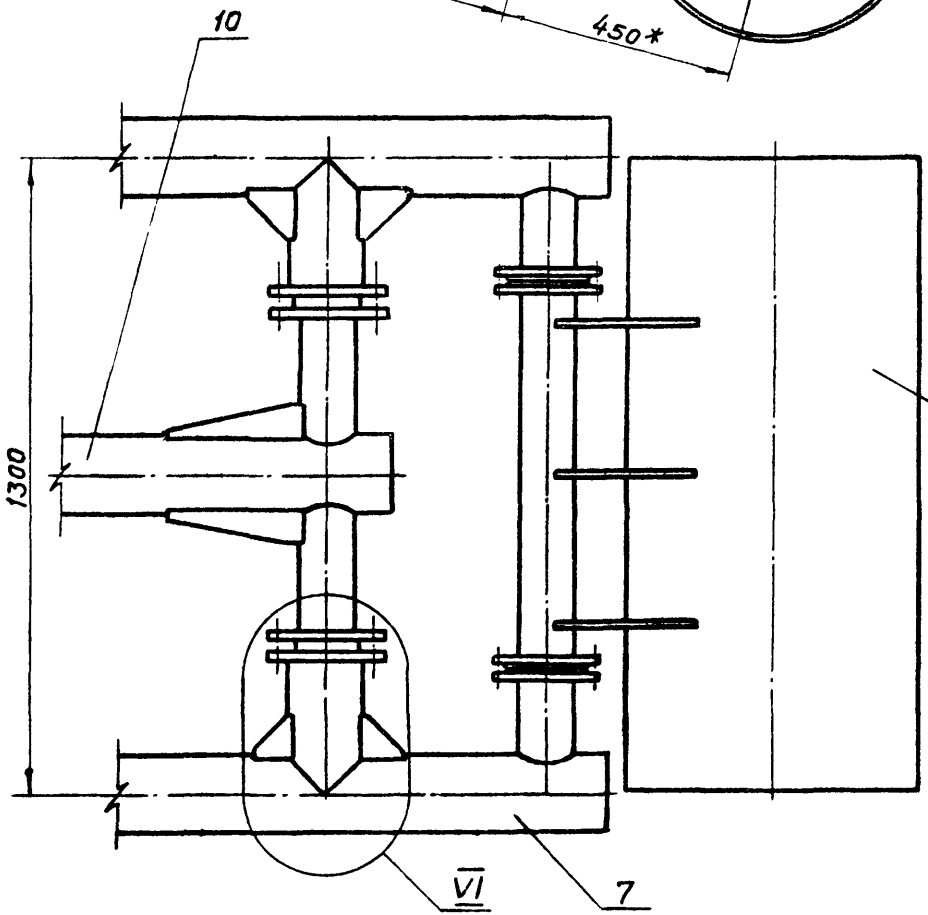
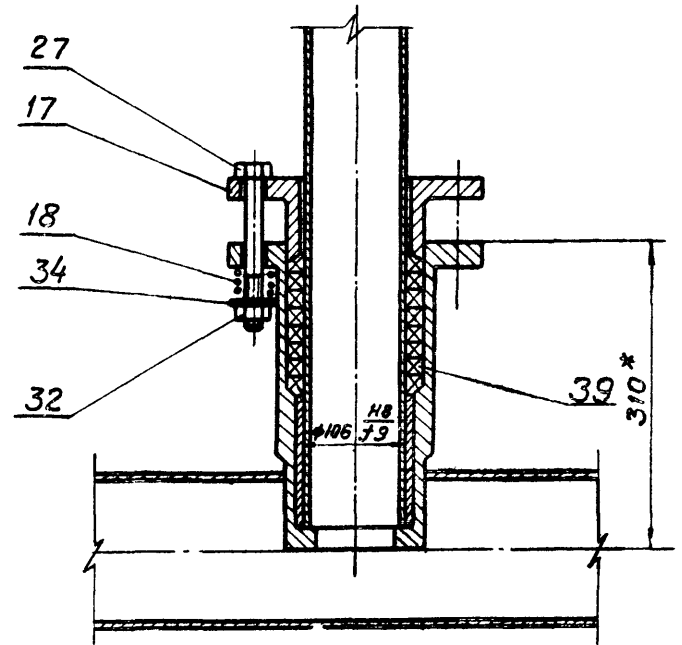
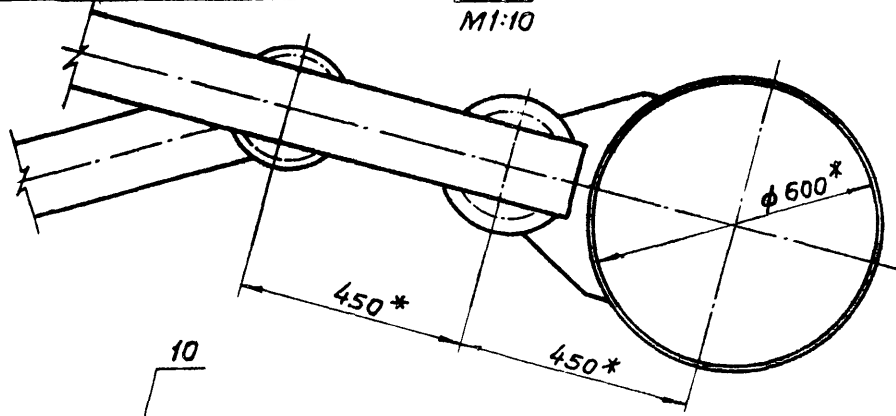
Лист
4

18С150/1-00-00-00СБ

III
M1:10

VI
M1:5

22125-07
Т.П. 704-1-178.85 (VIII)

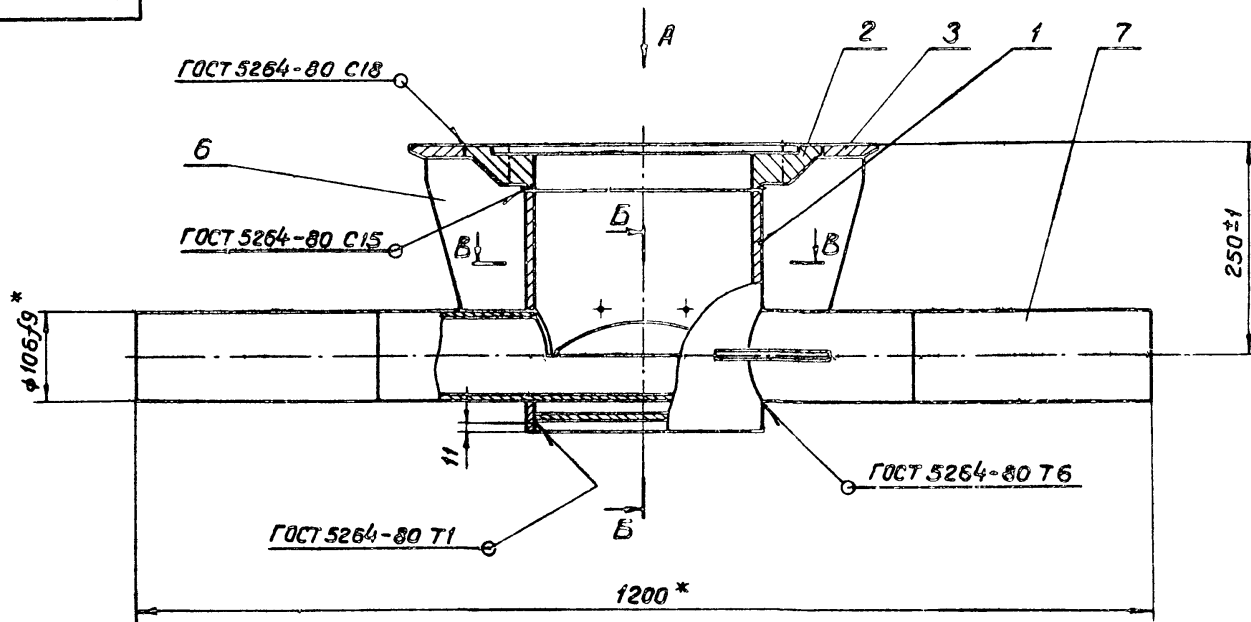


Изм. № подл. Подпись и дата
Изм. № инв. Имя, отчество, Подпись и дата

Изм. № подл.	Изм. № инв.	Имя, отчество, Подпись и дата	Изм. № подл.	Изм. № инв.	Имя, отчество, Подпись и дата	18С150-00-00-00СБ	Лист 5
--------------	-------------	-------------------------------	--------------	-------------	-------------------------------	-------------------	-----------

1BC150-01-01-00C15

22.195-07
Т.П.704-1-178.85(III)



1. Для снижения деформации оси (дет. поз. 7) при сварке ее необходимо предварительно надежно прихватить к корпусу равномерно в нескольких точках.
2. После сварки ось проверить.
3. * Размеры для справок.

Лист № подл. Подпись и дата Изм. № докл. Подпись и дата

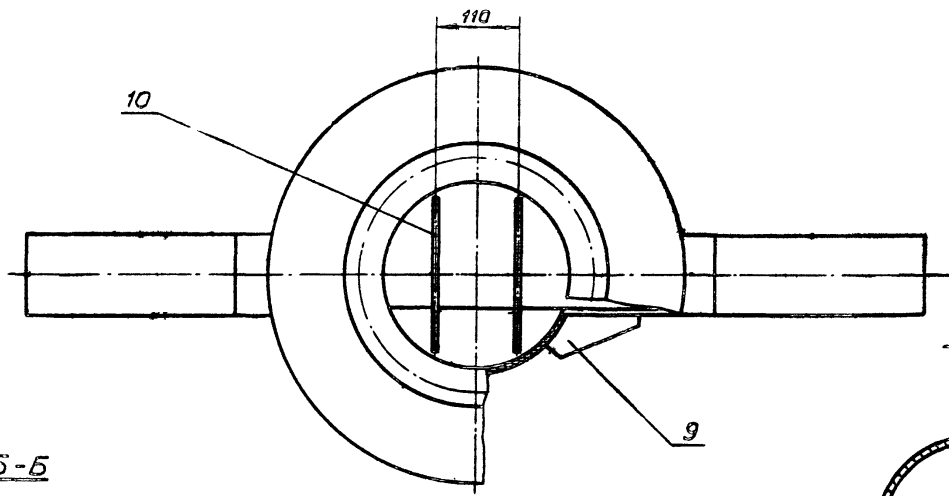
1BC150-01-01-00C15				Литер	Масса	Масштаб
Изм	Лист	№ докум	Подпись	Дата	87	1:5
Разраб.	Тарарина	Тарарина				
Провер.	Понамарев					
Ин.тех.	Прозоров					
Ин.инж.гр.	Понамарев					
Н.контр.	Иванова				Лист 1	Листов 2
Утв.	Прозоров				ГРОЗНИПРОНЕФТЕХИМ г. Грозный	

Копировала Олч

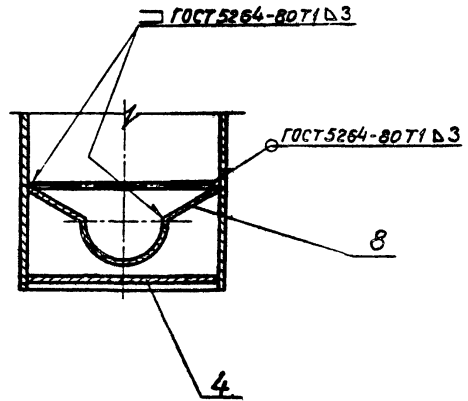
Формат А3

1BC150-01-01-00СБ

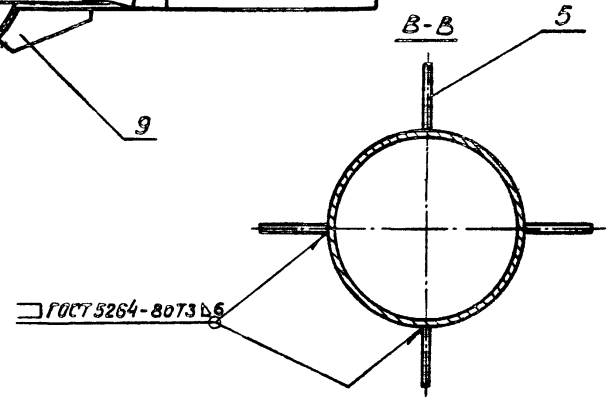
Вид А



Б-Б



Б-Б



ЭЭ 135-07
Т.П. 704 - 4 - 178.85 (ЭИ)

Имя и фамилия, Подпись и дата, Место, Подпись, Подпись

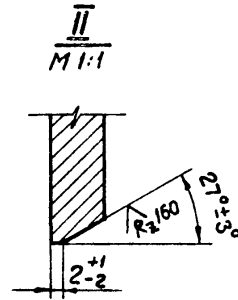
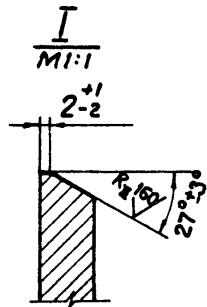
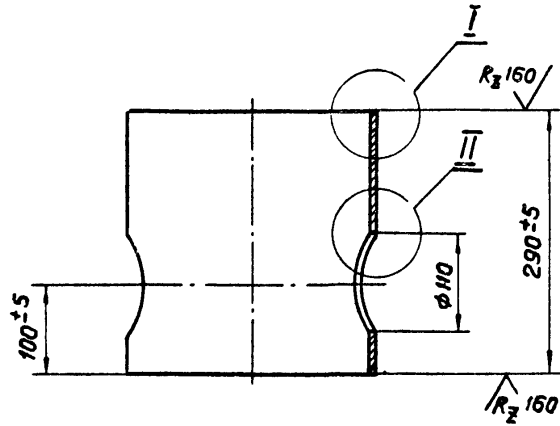
Имя, Фамилия, Подпись, Дата

1BC150-01-01-00СБ

Лист
2

1BC150-01-01-01

✓(✓)



1BC150-01-01-01

Корпус

Литер Масса Масштаб

18,6 1:5

Лист Листов 1

Труба 273×12 ГОСТ 8732-78
20 ГОСТ 8731-74*

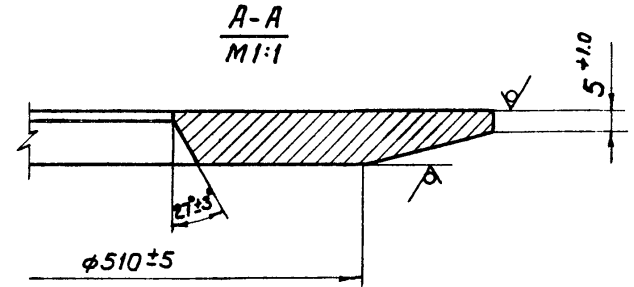
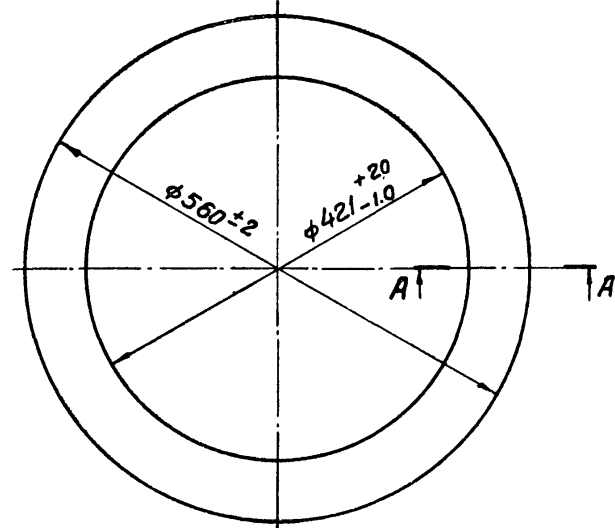
ГРОЗГИПРОНЕФТЕХИМ
г. Грозный

Копировала Олдр

Формат А4

1BC100-01-01-03

R2 160 ✓



1BC100-01-01-03

Кольцо

Литер Масса Масштаб

11,2 1:5

Лист Листов 1

Лист Б-ПН-12 ГОСТ 19903-74*
Б Ст 3 сп 2 ГОСТ 14637-79

ГРОЗГИПРОНЕФТЕХИМ
г. Грозный

Копировала Олдр

Формат А4

22195-07
Т.П. 704-1-178.85 (VIII)

Инв. № подл. Подпись и дата. Электрон. инв. № Инв. № дубл. Подпись и дата.

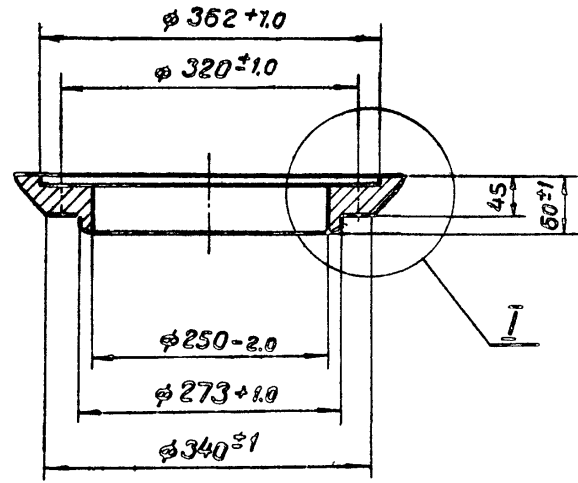
Изм	Лист	№ докум	Подпись	Дата
			Тарарина	
			Понотарев	
			Прозоров	
			Понотарев	
			Иванова	
			Прозоров	

Инв. № подл. Подпись и дата. Электрон. инв. № Инв. № дубл. Подпись и дата.

Изм	Лист	№ докум	Подпись	Дата
			Тарарина	
			Понотарев	
			Прозоров	
			Понотарев	
			Иванова	
			Прозоров	

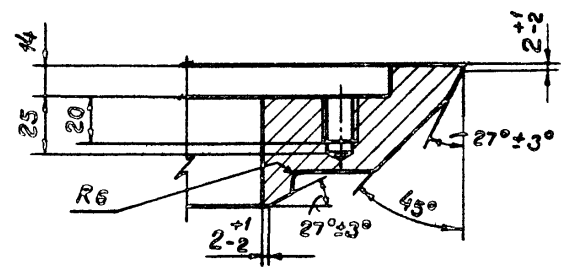
1BC100-01-01-02

1.0. 704-1-1.0.05 (MII)

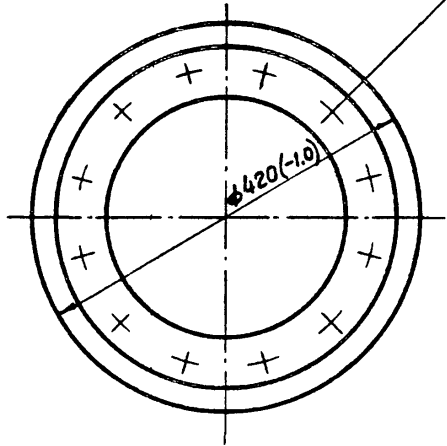


R40

I
M1:2



12 отв. M16



				1BC100-01-01-02				
Изм	Лист	№ докум.	Подпись	Дата	Фланец специальный	Литер	Масса	Масштаб
Разработ		Тарарина	Тарарин				20.6	1:5
Провер		Ланомарев				Лист	Листов 1	
Инж.пр.		Ланомарев				Сталь 20 ГОСТ 1050-74** гр. IV кл. 22 ГОСТ 8479-70*		
Н.контр.		Швамова	Шва					
Утв		Прозоров						

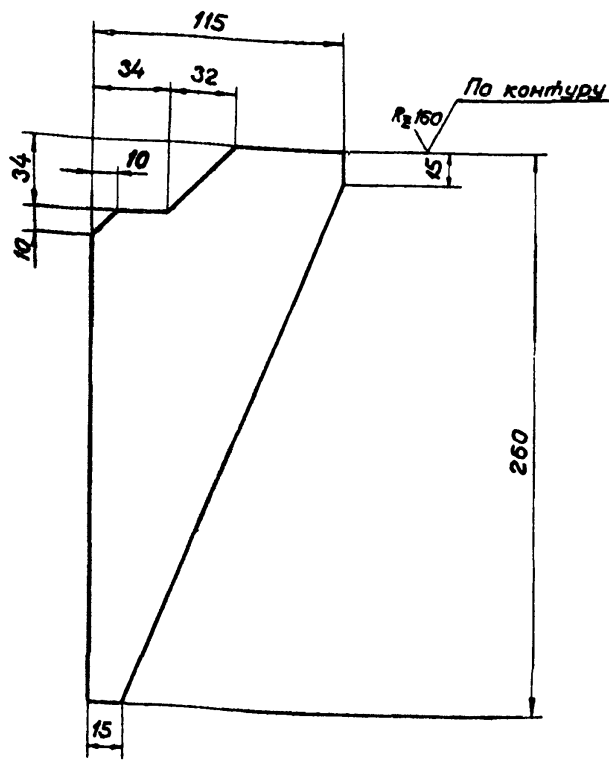
Копировала Оли

Формат А3

2.2.195-01
Т.П. 704-Г-178.85 (VII)

1BC100-01-01-05

(✓)А



1BC100-01-01-05

Косынка

Литер	Масса	Масштаб
	1.3	1:2

Лист 1 из 1

Лист Б-ПН-10 ГОСТ 19903-74*
В Ст 3 сп 2 ГОСТ 14637-79

ГР ОЗГИПРОНЕФТЕХИМ
г. Грозный

Копировала Олч

Формат А4

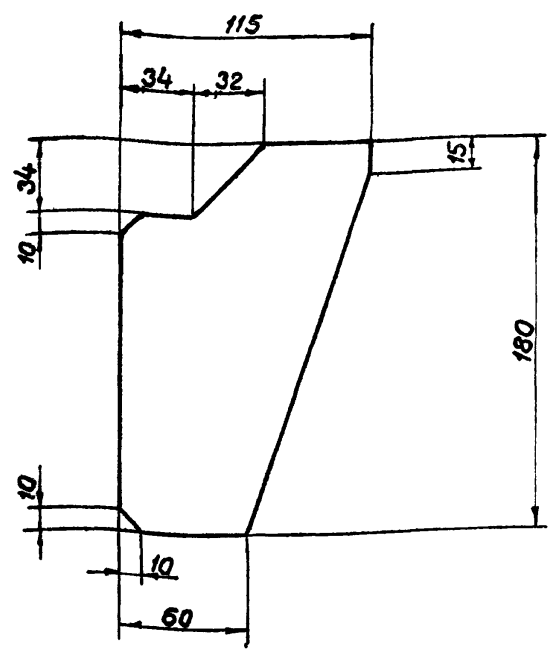
Изм. №	подл.	Изм. №	Дата	Изм. №	Дата	Изм. №	Дата

Изм. лист	№ докум.	Подпись	Дата
Разраб.	Тарарина	Тарарина	
Провер.	Ланомарев	Ланомарев	
Л. механ.	Прозоров	Прозоров	
Л. инж. пр.	Ланомарев	Ланомарев	
Н. контр.	Иванова	Иванова	
Утв.	Прозоров	Прозоров	

2.2.

1BC150-01-01-06

(✓)А



1BC150-01-01-06

Косынка

Литер	Масса	Масштаб
	1.2	1:2

Лист 1 из 1

Лист Б-ПН-10 ГОСТ 19903-74*
В Ст 3 сп 2 ГОСТ 14637-79

ГР ОЗГИПРОНЕФТЕХИМ
г. Грозный

Копировала Олч

Формат А4

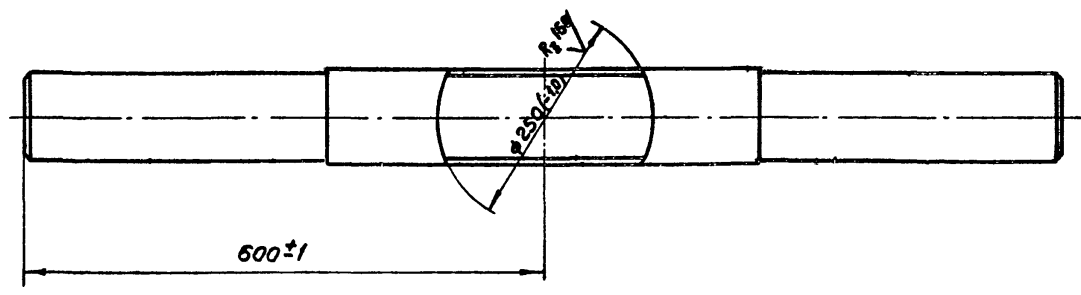
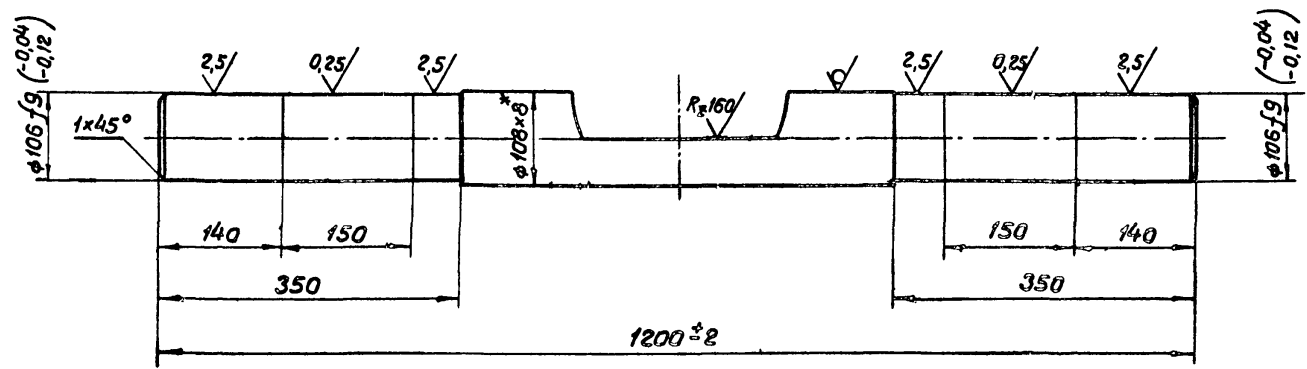
Изм. №	подл.	Изм. №	Дата	Изм. №	Дата	Изм. №	Дата

Изм. лист	№ докум.	Подпись	Дата
Разраб.	Тарарина	Тарарина	
Провер.	Ланомарев	Ланомарев	
Л. механ.	Прозоров	Прозоров	
Л. инж. пр.	Ланомарев	Ланомарев	
Н. контр.	Иванова	Иванова	
Утв.	Прозоров	Прозоров	

R_z 40 / (✓)

18С150-01-01-07

22195-07
Т.П. 704-Г-178.85(VIII)



1. Обработку поверхностей φ106f9 и торцов детали производить с одной установки после выполнения выреза φ250.
2. * Размер для справок

				18С 150-01-01-07					
Изм.	Лист	№ докум.	Подпись	Дата	Ось	Литер.	Масса	М.штаб	
								23,7	1:5
Разраб.		Тарарина	Тарар			Лист	Листов 1		
Провер.		Помонарев				Труба 108хв ГОСТ 8732-78 20 ГОСТ 8731-74*			
Т.механ.		Прозоров							
Т.цех.пр.		Помонарев							
Н.контр.		Иванова			ГРОЗПИПРОНЕФТЕХИМ г. Грозный				
Утв.		Прозоров							

Копирована Олс

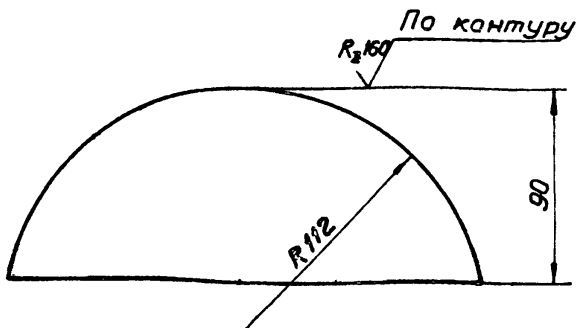
Формат А4

Изм. № подл. Подпись и дата
Изм. № подл. Подпись и дата
Изм. № подл. Подпись и дата

1BC-100-01-01-08

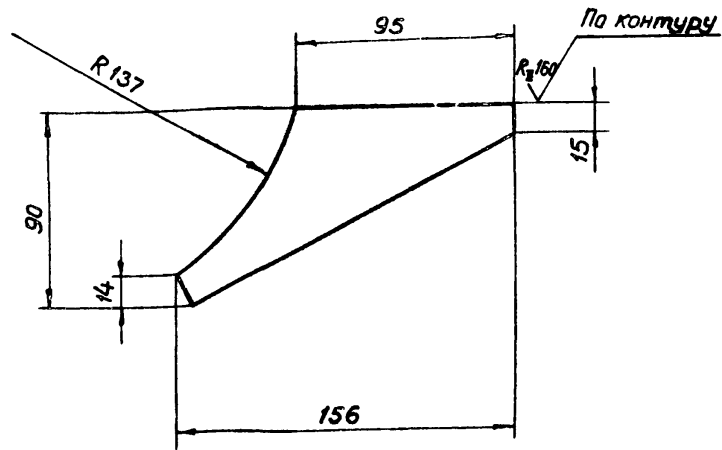
✓(✓)

22195-07
Т.П. 704-1-178.85 (VIII)



1BC100-01-01-09

✓(✓)



Шиб. № подл. / Подпись и дата / Шиб. № докум. / Шиб. № дораб. / Подпись и дата

Шиб. № подл.	Подпись	Дата	Шиб. № докум.	Шиб. № дораб.	Подпись	Дата
Разработ.	Татарина	Татарина				
Провер.	Понамарев					
Пр. механ.	Прозоров					
Линж. пр.	Понамарев					
Н. контр.	Иванова					
Утв.	Прозоров					

1BC 100-01-01-08

Сегмент

Литер	Масса	Масштаб
	0,95	1:2
Лист	Листов 1	

Лист Б-ПН-8 ГОСТ 19903-74*
В Ст 3 сп 2 ГОСТ 14637-69*
ГРОЗГИПРОНЕФТЕХИМ
г. Грозный

Копировала Олж / Формат А4

Шиб. № подл. / Подпись и дата / Шиб. № докум. / Шиб. № дораб. / Подпись и дата

Шиб. № подл.	Подпись	Дата	Шиб. № докум.	Шиб. № дораб.	Подпись	Дата
Разработ.	Татарина	Татарина				
Провер.	Понамарев					
Пр. механ.	Прозоров					
Линж. пр.	Понамарев					
Н. контр.	Иванова					
Утв.	Прозоров					

1BC100-01-01-09

Косынка

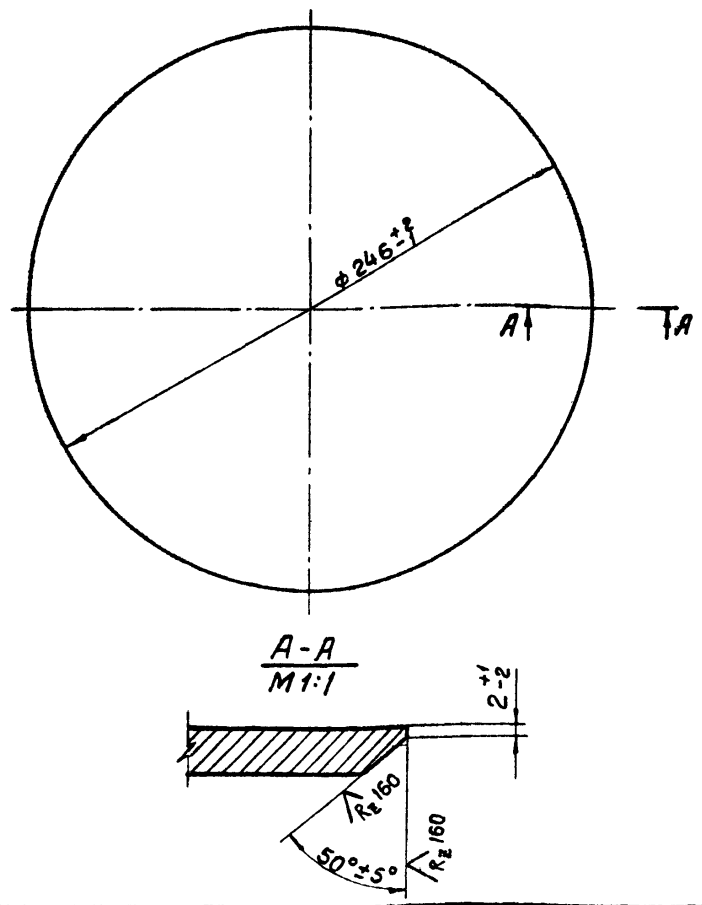
Литер	Масса	Масштаб
	0,51	1:2
Лист	Листов 1	

Лист Б-ПН-8 ГОСТ 19903-74*
В Ст 3 сп 2 ГОСТ 14637-69*
ГРОЗГИПРОНЕФТЕХИМ
г. Грозный

Копировала Олж / Формат А4

1BC100-01-01-04

(✓)✓



1BC100-01-01-04

Изм.	Лист	№ докум.	Подпись	Дата
	Разр.	Тарарина		
	Пров.	Пономарев		
	Гл. механ.	Прозоров		
	Гл. инж. пр.	Пономарев		
	Н. контр.	Иванова		
	Уч.-в.	Прозоров		

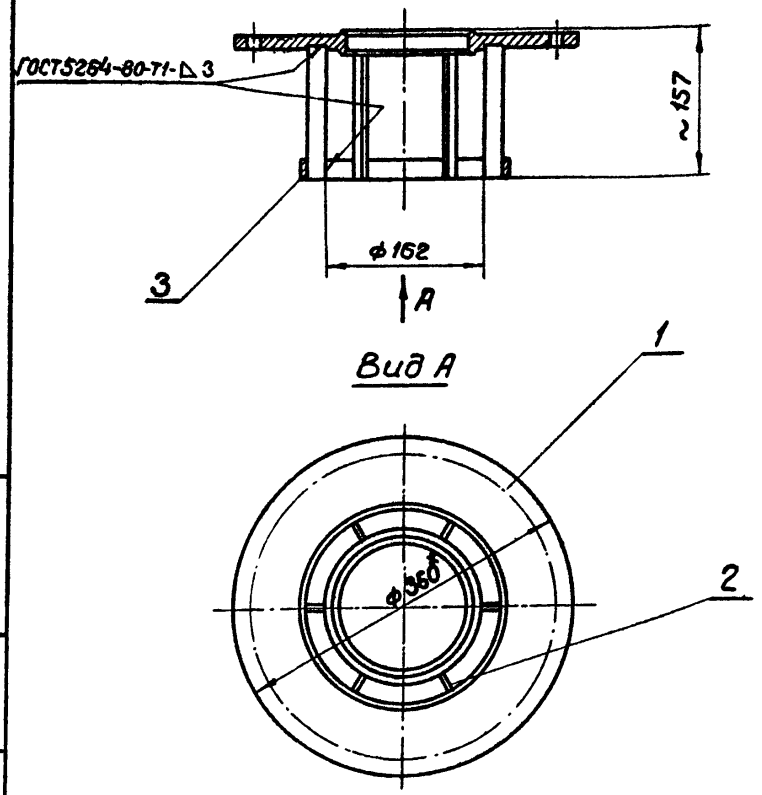
Заглушка

Литер	Масса	Масштаб
	3,7	1:5
Лист	Листов 1	

Лист Б-ПН-10 ГОСТ 19903-74* ГРОЗГИПРОНЕФТЕХИМ
В СтЗ сп2 ГОСТ 14637-79 г. Грозный

Копировала Олж / Формат А4

1BC150-01-02-00СБ



* Размеры для справок

1BC150-01-02-00СБ

Изм. №, литр, подпись и дата. Взам. изобр. №, литр, подпись и дата.

Изм.	Лист	№ докум.	Подпись	Дата
	Разр.	Тарарина		
	Пров.	Пономарев		
	Гл. механ.	Прозоров		
	Гл. инж. пр.	Пономарев		
	Н. контр.	Иванова		
	Уч.-в.	Прозоров		

Направляющая
поплавка

Литер	Масса	Масштаб
	10,4	1:5
Лист	Листов 1	

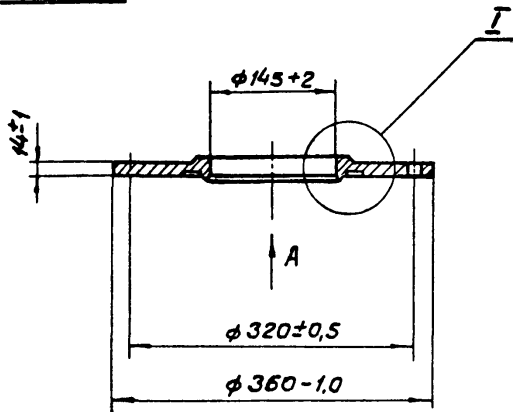
ГРОЗГИПРОНЕФТЕХИМ
г. Грозный

Копировала Олж / Формат А4

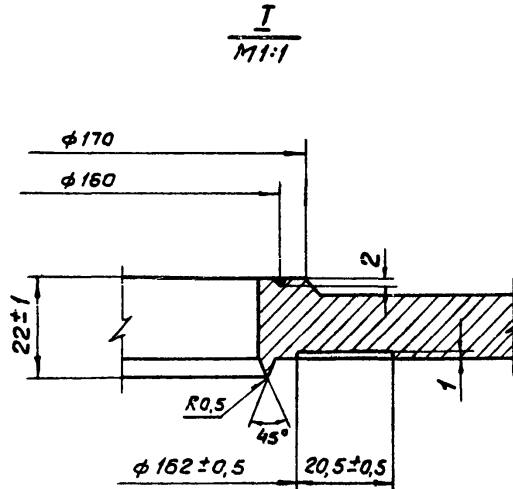
R_z40

1BC150-01-02-01

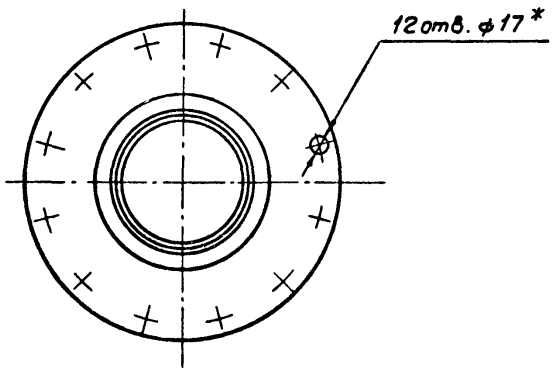
22195-07
Т.П. 704-1-178.85 (VII)



Вид А



I
M1:1



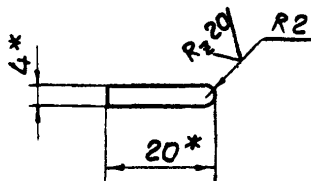
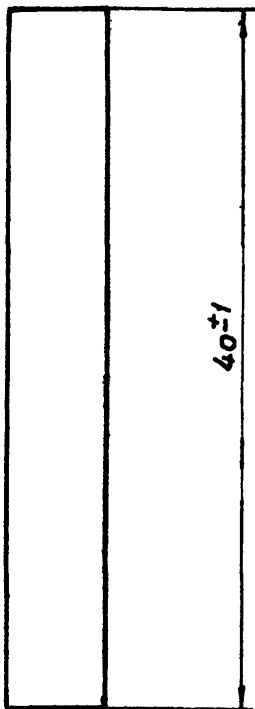
* Размер для инструмента

Имя, № подл. Подпись и дата
Взам. инв. № Инв. № докум. Подпись и дата

					1BC150-01-02-01			
Изм.	Лист	№ докум.	Подпись	Дата	фланец	Литер	Масса	Масштаб
Разраб.	Татарина	Гуркин					9,7	1:5
Провер.	Лонимарев							
Л. механ.	Прозоров					Лист	Листов 1	
Л. инж. пр.	Лонимарев				Лист	Б-ПН-22 ГОСТ 19903-74*		
Н. контр.	Иванова					В Ст.3 сп2 ГОСТ 14637-79		
Утв.	Прозоров					ГРОЗГИПРОНЕФТЕХИМ г. Грозный		
					Копировала О.М.		Формат А3	

1BC100-01-02-02

(✓) (✓)



* Размеры для справок

1BC100-01-02-02

Изм.	Лист	№ докум.	Подпись	Дата
	Разраб.	Тарарина	Тарарина	
	Провер.	Пономарев	Пономарев	
	Гл. механ.	Прозоров	Прозоров	
	Гл. инж. пр.	Пономарев	Пономарев	
	Н. контр.	Иванова	Иванова	
	Утв.	Прозоров	Прозоров	

Полоса направляющая

Литер.	Масса	Масштаб
	0,085	1:1
Лист	Листов 1	

4x20 ГОСТ 103-76
Полоса В Ст 3 сп 2 ГОСТ 535-79*

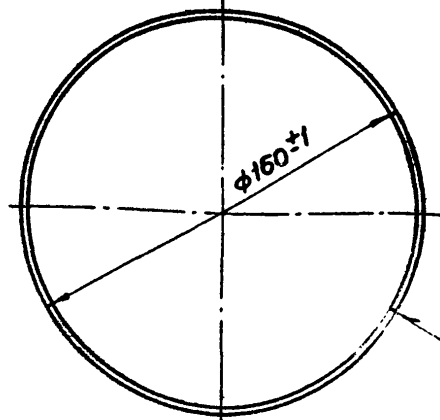
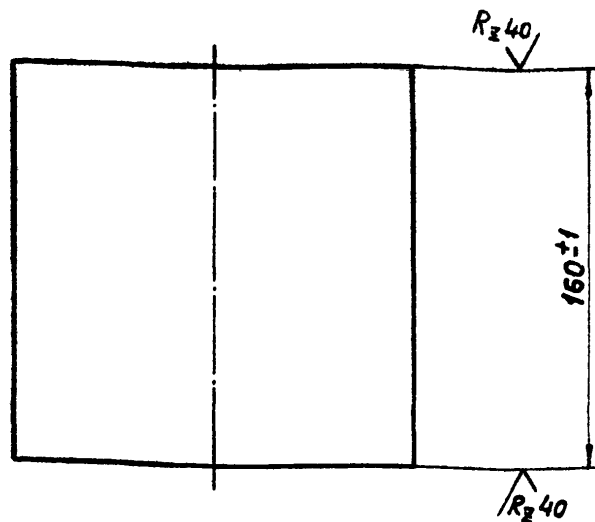
ГРОЗГИПРОНЕФТЕХИМ
г. Грозный

Копировала Олч

Формат А4

1BC150-01-03,01-01

(✓) (✓)



ГОСТ 5264-80 С2

1BC150-01-03,01-01

Изм.	Лист	№ докум.	Подпись	Дата
	Разраб.	Тарарина	Тарарина	
	Провер.	Пономарев	Пономарев	
	Гл. механ.	Прозоров	Прозоров	
	Гл. инж. пр.	Пономарев	Пономарев	
	Н. контр.	Иванова	Иванова	
	Утв.	Прозоров	Прозоров	

Обечайка

Литер.	Масса	Масштаб
	0,63	1:2
Лист	Листов 1	

Лист Б-ПН-1 ГОСТ 19903-74*
А-08Х13 ГОСТ 7350-77

ГРОЗГИПРОНЕФТЕХИМ
г. Грозный

Копировала Олч

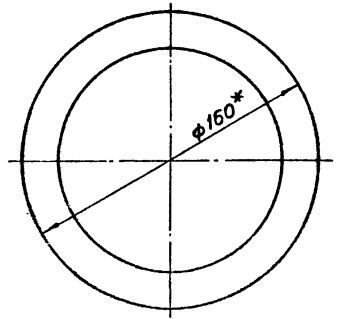
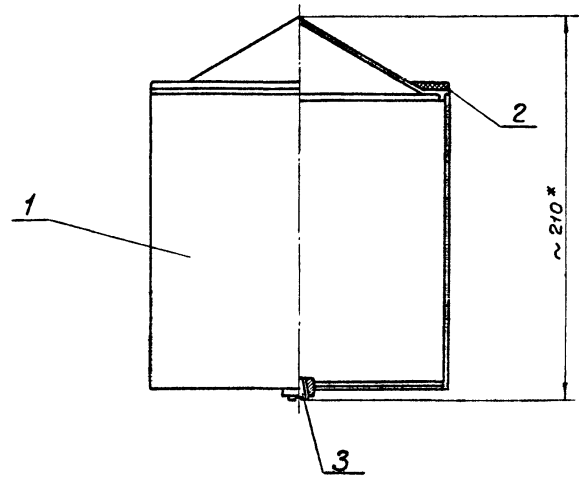
Формат А4

22195-07
Т.П. 704-1-178.55 (VII)

В № кол. Подпись и дата. Изм. № докум. Подпись и дата.

1BC150-01-03-00СБ

22.195-07
Т.П. 704-1-178.85 (VII)



1. Поплавок подвергнуть гидротестированию на внутреннее давление 0,25 МПа (2,5 кгс/см²).
2. Резиновый уплотнитель (деталь поз. 2) приклеить к корпусу поплавка клеем 88.
3. * Размеры для справок.

Изм. № подл. Подпись и дата
Изм. № подл. Подпись и дата
Изм. № подл. Подпись и дата
Изм. № подл. Подпись и дата

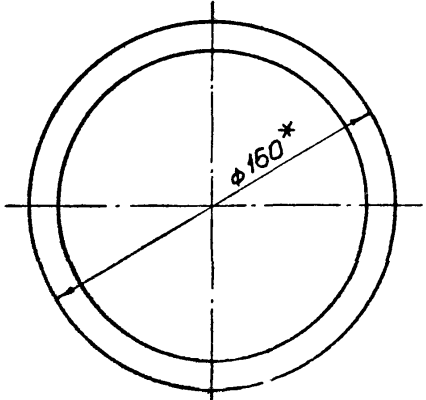
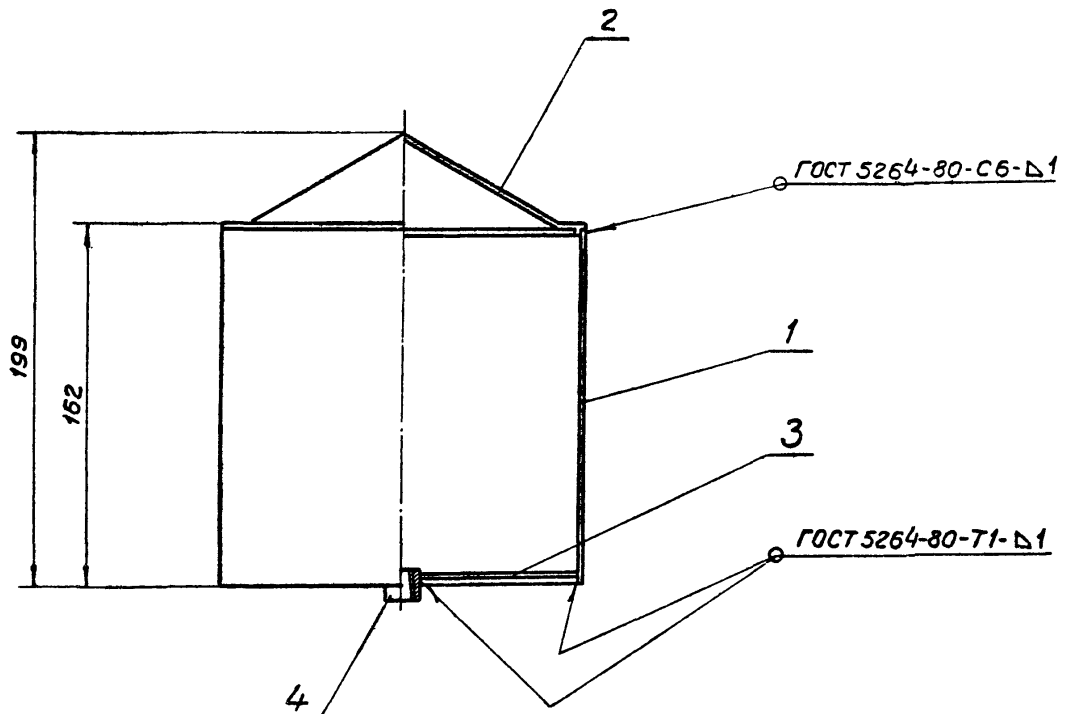
			1BC150-01-03-00СБ						
Изм	Лист	№ док-м.	Подпись	Дата	<p>Поплавок</p> <table border="1" style="margin-left: auto; margin-right: auto;"> <tr> <td>Лист</td> <td>Листов</td> </tr> <tr> <td></td> <td>1</td> </tr> </table>	Лист	Листов		1
Лист	Листов								
	1								
Разраб.	Тарарина	Ползунов							
Провер.	Паномарев								
См. механ.	Прозоров								
См. электр.	Паномарев								
И. контр.	Сиванова	Ильин							
Утв.	Прозоров								

Копировала О.К.

Формат А3

18С150-01-03.01-00СБ

22.195-07
Т.П. 704-1-178.85 (VII)



* Размер для справок

Изм. № подл. Подпись и дата. Изм. № 2. Подпись и дата. Изм. № 3. Подпись и дата.

				18С150-01-03.01-00СБ			
Изм.	Лист	№ докум.	Подпись	Дата	Литер	Масса	Масштаб
Разраб.		Татарина	<i>Татарина</i>			1,1	1:2
Провер.		Паномарев	<i>Паномарев</i>				
Гл. механ.		Прозоров	<i>Прозоров</i>		Лист		Листов 1
Гл. инж. пр.		Паномарев	<i>Паномарев</i>		ГРОЗИПРОНЕФТЕХИМ		
Н. контр.		Иванова	<i>Иванова</i>		г. Грозный		
Утв.		Прозоров	<i>Прозоров</i>				

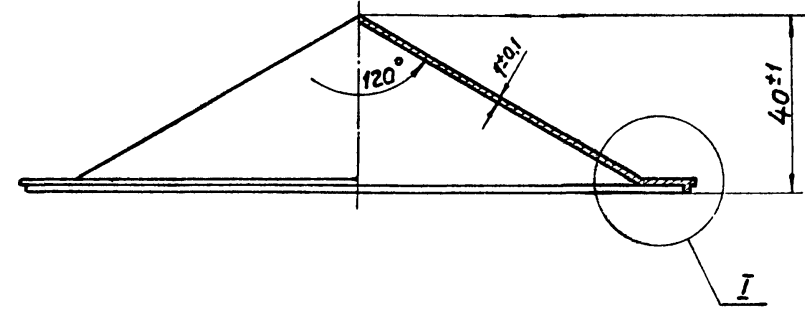
Копировала Олц

Формат А3

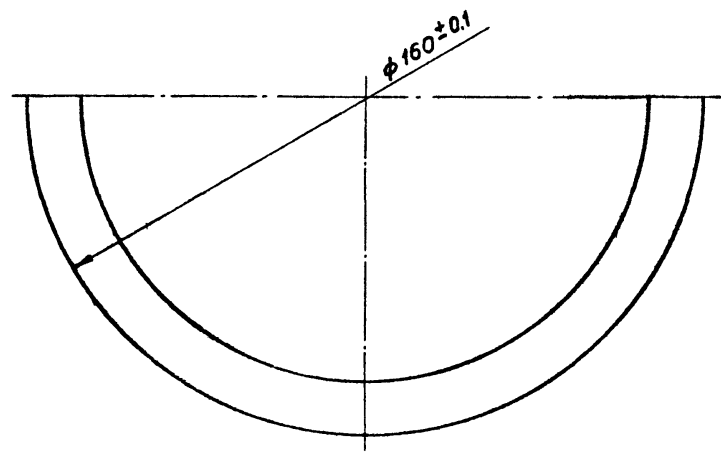
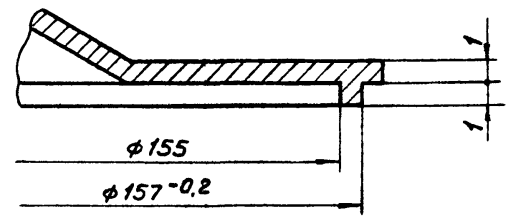
R_z 20/

18C150-01-03.01-02

22195-07
Т.П. 704-Г-178.85 (ПМ)



$\frac{I}{M5:1}$

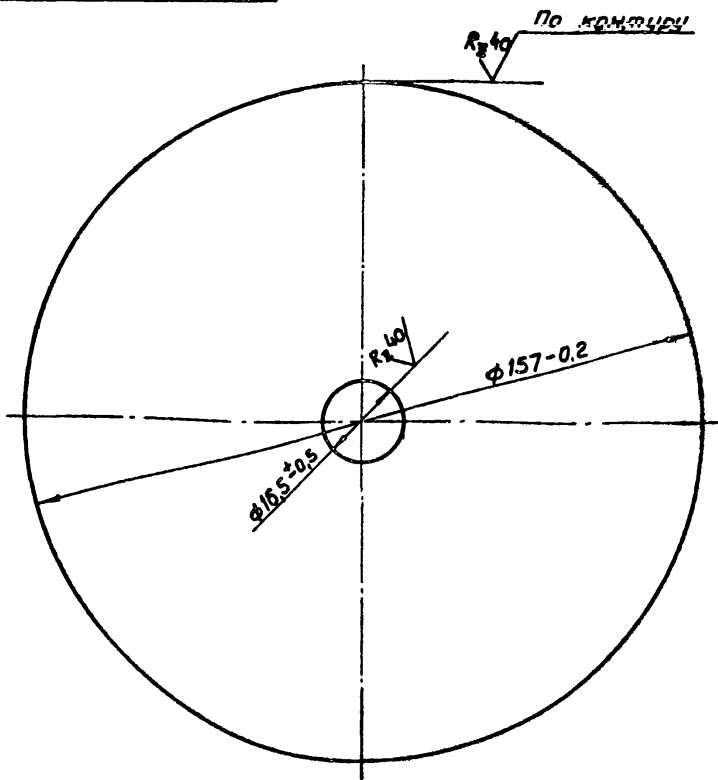


Изм. №, поз. №, Подпись и дата, Изм. №, дата, Подпись и дата

			18C150-01-03.01-02				
Изм. Лист	№ докум.	Подпись	Дата	Конус	Литер	Масса	Масштаб
Разраб.	Тарарина	Тарарина				0,25	1:1
Провер.	Паномарев				Лист	Листов	1
Гл. механ.	Прозоров				ГРОЗИПРОНЕФТЕХИМ г. Грозный		
Гл. инж. пр.	Паномарев			Круг	φ160 ГОСТ 2590-71* φ157 ГОСТ 5949-75*		
Н. контр.	Иванова				Формат А3		
Утв.	Прозоров				Копировала О.Л.		

1BC150-01-03.01-03

(✓) (✓)



22195-07
Т.П. 704-1-178.85 (VII)

Изм. № подл. Подпись и дата
Изм. № докум. Подпись и дата
Изм. № докум. Подпись и дата

Изм.	Лист	№ докум.	Подпись	Дата
Разраб.	Тарарина	Тарарина		
Провер.	Паномарев			
Тех. механ.	Прозоров			
Тех. механ. пр.	Паномарев			
Н. кантр.	Иванова			
Утв.	Прозоров			

1BC150-01-03.01-03

Донышко

Литер	Масса	Масштаб
	0,15	1:1

Лист Листов 1

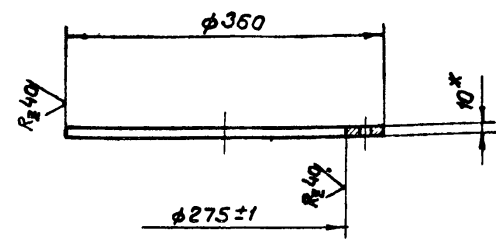
Лист Б-ПН-1 ГОСТ 19903-74*
А-08×13 ГОСТ 7350-77

ГРОЗГИПРОНЕФТЕХИМ
г. Грозный

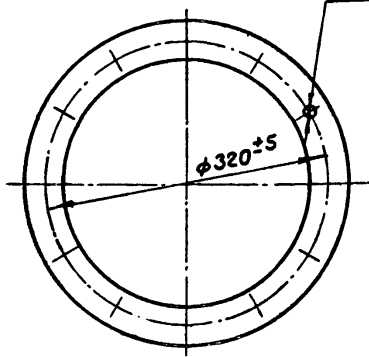
Копировала О.М. Формат А4

1BC100-01-05-03

(✓) (✓)



12 отв. $\phi 17^{**}$



* Размер для справок
* * Размер для инструмента

Изм. № подл. Подпись и дата
Изм. № докум. Подпись и дата
Изм. № докум. Подпись и дата

Изм.	Лист	№ докум.	Подпись	Дата
Разраб.	Тарарина	Тарарина		
Провер.	Паномарев			
Тех. механ.	Прозоров			
Тех. механ. пр.	Паномарев			
Н. кантр.	Иванова			
Утв.	Прозоров			

1BC100-01-05-03

Фланец

Литер	Масса	Масштаб
	3,5	1:5

Лист Листов 1

Лист Б-ПН-10 ГОСТ 19903-74*
В Ст. 3 сп 2 ГОСТ 14637-79

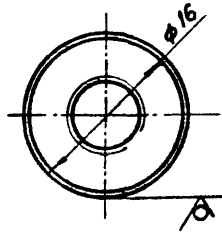
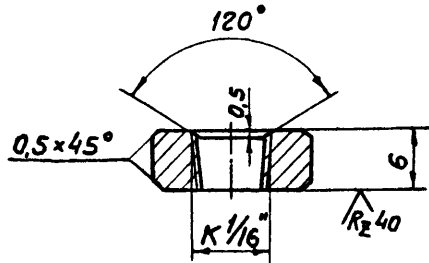
ГРОЗГИПРОНЕФТЕХИМ
г. Грозный

Копировала О.М. Формат А4

2 2 1 9 5 - 0 7
Т.П. 704-1-178.85 (VII)

18С100-01-03-01-04

Rz20 (✓)



Резьба по ГОСТ 6111-52*, поле допуска
6H по ГОСТ 16093-70*

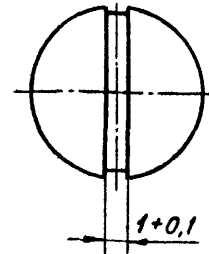
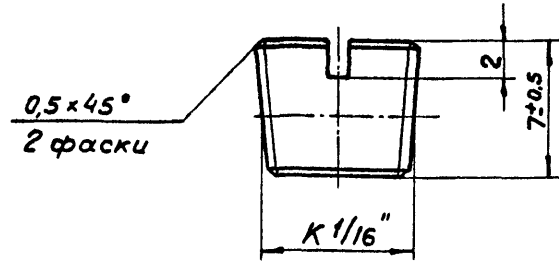
18С100-01-03-01-04

Изм	Лист	№ докум	Подпись	Дата	Литер	Масса	Масштаб
Разработ		Татарина	Татарина			0,05	2:1
Провер		Понамарев			Лист		Листов 1
Гл.механ.		Прозоров			Круг В16 ГОСТ 2590-71*		
Гл.инж.пр.		Понамарев			ГРОЗГИПРОНЕФТЕХИМ		
Н.контр.		Иванова			г. Грозный		
Утв.		Прозоров			Копировала Олж		

Формат А4

18С100-01-03-02

Rz20 (✓)



Резьба по ГОСТ 6111-52*, поле допуска
6g по ГОСТ 16093-70*

18С100-01-03-02

Изм	Лист	№ докум	Подпись	Дата	Литер	Масса	Масштаб
Разработ		Татарина	Татарина			0,03	4:1
Провер		Понамарев			Лист		Листов 1
Гл.механ.		Прозоров			Круг В10 ГОСТ 2590-71*		
Гл.инж.пр.		Понамарев			ГРОЗГИПРОНЕФТЕХИМ		
Н.контр.		Иванова			г. Грозный		
Утв.		Прозоров			Копировала Олж		

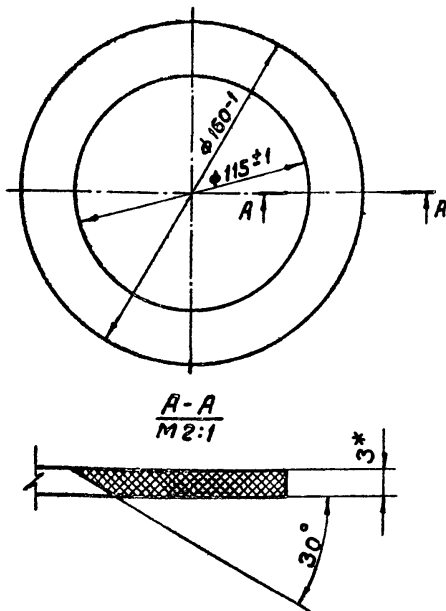
Формат А4

Изм. №, дата, подпись и дата взам. и дата, изм. №, дата, подпись и дата

Изм. №, дата, подпись и дата взам. и дата, изм. №, дата, подпись и дата

22736-07
Т.П. 704-1-178.85 (VII)

18С150-01-03-01



* Размер для справок

18С150-01-03-01

Изм	Лист	№ докум.	Подпись	Дата	Литер	Масса	Масштаб
Разработ.	Татарина	Татарина				0,05	1:1
Провер.	Паномаров						
Инж.пр.	Паномаров				Лист	Листов 1	
И.контр.	Цванова				Пластина I, лист ПМБ-М-3-5,8 ГОСТ 7338-77*		
Утв.	Прозоров				ГРОЗГИПРОНЕФТЕХИМ г. Грозный		

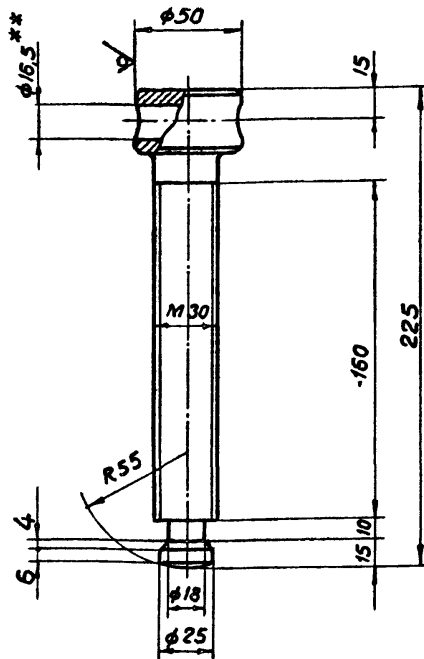
Копировала Олж

Формат А4

Л.40

18С100-01-06-01

Rz40/√



1. Резьба по СТ СЭВ 184-75, поле допуска 6g по ГОСТ 16093-81.
2. * Размер для справок.
3. * * Размер для инструмента.

18С100-01-06-01

Изм	Лист	№ докум.	Подпись	Дата	Литер	Масса	Масштаб
Разработ.	Татарина	Татарина				1,25	1:2
Провер.	Паномаров						
Инж.пр.	Паномаров				Лист	Листов 1	
И.контр.	Цванова				Винт		
Утв.	Прозоров				Круг В50 ГОСТ 2590-71 ВСт3сп2 ГОСТ 535-79		
					ГРОЗГИПРОНЕФТЕХИМ г. Грозный		

Копировала Олж

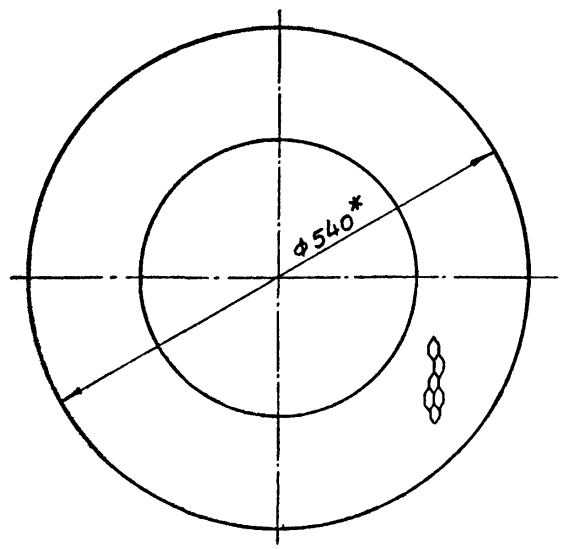
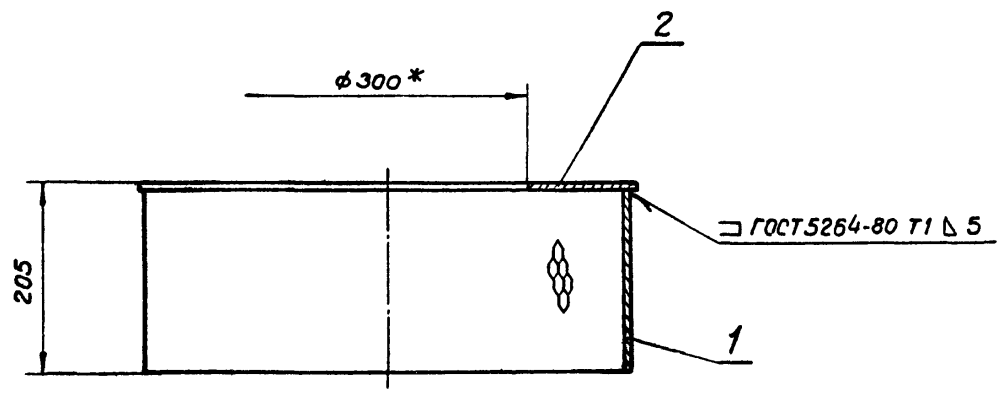
Формат А4

Изм. № лист. Подпись и дата. Взам. инв. №. Инв. № докум. Подпись и дата.

Изм. № лист. Подпись и дата. Взам. инв. №. Инв. № докум. Подпись и дата.

1BC100-01-04-00СБ

ЭЭ 195 - 07
Т.П. 704-1-178.85/III)



* Размеры для справок

Шк. № подл. Подпись и дата
Шк. № подл. Подпись и дата
Шк. № подл. Подпись и дата
Шк. № подл. Подпись и дата
Шк. № подл. Подпись и дата

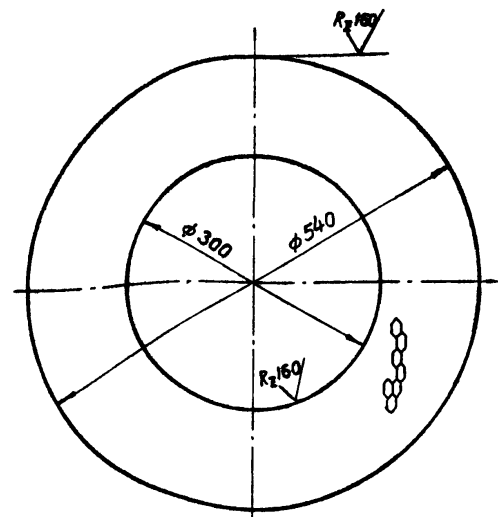
				1BC100-01-04-00СБ				
Изм.	Лист	№ докум.	Подпись	Дата	Колпак защитный	Литер	Масса	Масштаб
							9,6	1:5
Разраб.	Тарарина					Лист	Листов 1	
Провер.	Понамарев					ГРОЗИПРОНЕФТЕХИМ		
Гл. механ.	Прозоров					г. Грозный		
Гл. инж. пр.	Понамарев							
Н. контр.	Иванова							
Утв.	Прозоров							

Копировала Олч

Формат А3



18С100-01-04-02



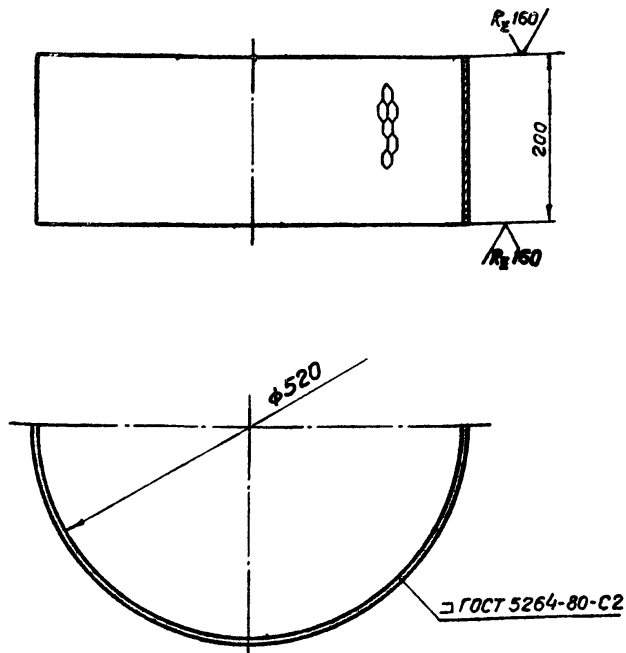
Шиф. № подл., Подпись и дата, Взам. инв. №, Инв. № инв., Подпись и дата

				18С100-01-04-02			
Изм.	Лист	№ докум.	Подпись	Дата	Литер	Масса	Масштаб
Разраб.	Тарарина	Тарарина				3,3	1:5
Провер.	Панамарев	Панамарев					
Гл. механ.	Прозаров	Прозаров					
Ин. инж. пр.	Панамарев	Панамарев					
Н. контр.	Иванова	Иванова					
Утв.	Прозаров	Прозаров					
Донышко					Лист	Листов 1	
Лист № 508 ГОСТ 8706-78					ГРОЗГИПРОНЕФТЕХИМ г. Грозный		

Копировала Олю
Формат А4

Шиф. № подл., Подпись и дата, Взам. инв. №, Инв. № инв., Подпись и дата

18С100-01-04-01



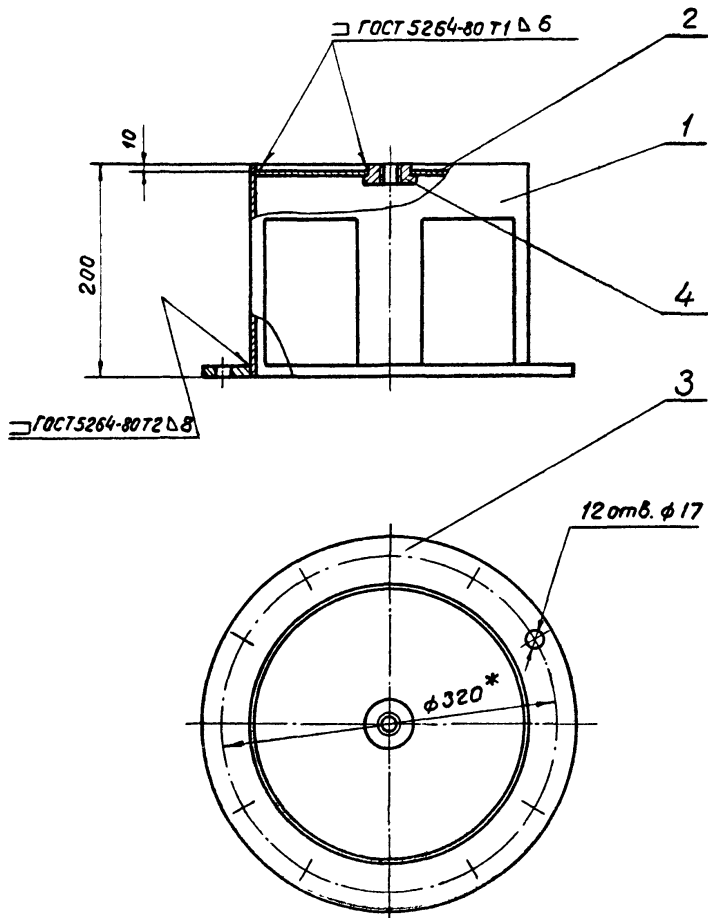
Шиф. № подл., Подпись и дата, Взам. инв. №, Инв. № инв., Подпись и дата

				18С100-01-04-01			
Изм.	Лист	№ докум.	Подпись	Дата	Литер	Масса	Масштаб
Разраб.	Тарарина	Тарарина				6,3	1:5
Провер.	Панамарев	Панамарев					
Гл. механ.	Прозаров	Прозаров					
Ин. инж. пр.	Панамарев	Панамарев					
Н. контр.	Иванова	Иванова					
Утв.	Прозаров	Прозаров					
Обечайка					Лист	Листов 1	
Лист № 508 ГОСТ 8706-78					ГРОЗГИПРОНЕФТЕХИМ г. Грозный		

Копировала Олю
Формат А4

1BC100-01-05-00СБ

22195-07
7.П. 704-1-178.85(201)



* Размеры для справок

Изм. № посл. / Подпись и дата / Изм. № вкл. / Изм. № вкл. / Подпись и дата

				1BC100-01-05-00СБ			
Изм.	Лист	№ докум.	Подпись	Дата	Литер.	Масса	Масш.
Разработ.	Татаркина	Гареев				14,5	1:4
Провер.	Полыгарев				Лист		Листов 1
И. механ.	Прозоров				ГРОЗНИПРНЕФТЕХИ:		
И. инж. пр.	Паномарев				г. Грозный		
И. контр.	Иванова						
Утв.	Прозоров						

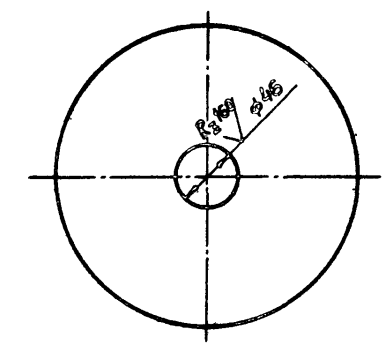
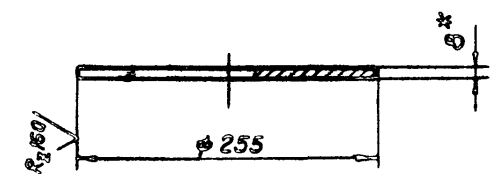
Копчрабаева О.А.

Формат А3

(✓) (✓)

18C100-01-05-02

R_z 160
(✓)



* Размер для справок

18C100-01-05-02

Изм. № подл. Подпись и дата
Изм. № вкл. Подпись и дата

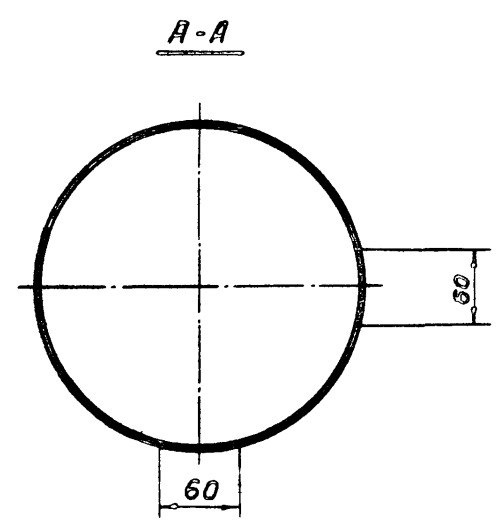
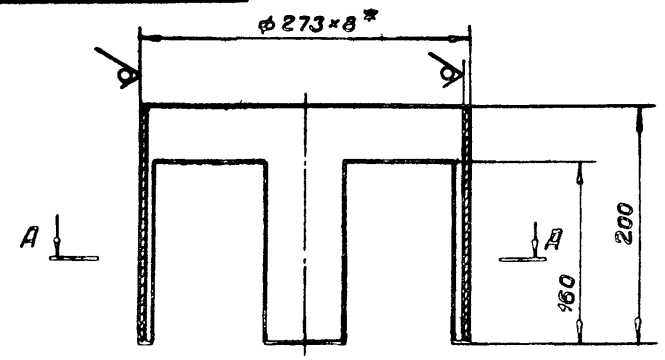
Изм.	Лист	№ докум.	Подпись	Дата
			Тарарина	
			Ланомарев	
			Прозоров	
			Ланомарев	
			Цванова	
			Прозоров	

Литер	Масса	Масштаб
	3,3	1:4
Лист	Б-ПН-8 ГОСТ 19903-74	
	В ст 3 сн 2 ГОСТ 14637-69	
ГРОЗИПРОНЕФТЕХИМ		
г. Грозный		

Копировала Олч Формат Я4

18C100-01-05-01

22 195-07
Т.П. 704-1-178.85 (VIII)



* Размер для справок

18C100-01-05-01

Изм. № подл. Подпись и дата
Изм. № вкл. Подпись и дата

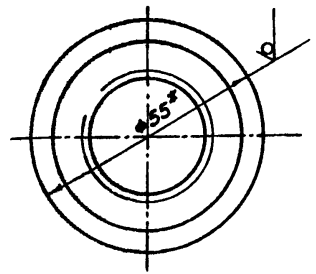
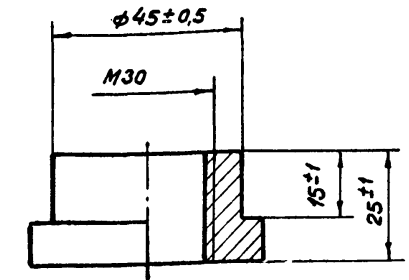
Изм.	Лист	№ докум.	Подпись	Дата
			Тарарина	
			Ланомарев	
			Прозоров	
			Ланомарев	
			Цванова	
			Прозоров	

Литер	Масса	Масштаб
	7,5	1:4
Лист	Листов 1	
Труба 273x8 ГОСТ 8732-78		
20 ГОСТ 8731-74 *		
ГРОЗИПРОНЕФТЕХИМ		
г. Грозный		

Копировала Олч Формат Я4

R_z40/ (✓)

1BC100-01-05-04



1. Резьба по СТ СЭВ 184-75, поле допуска 6g по ГОСТ 16033-70*
2. * Размер для справок

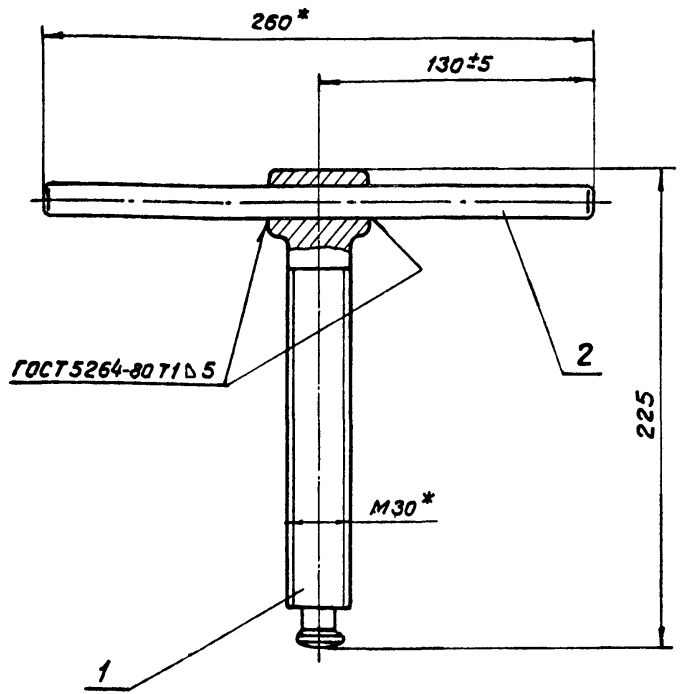
Шиб. № подл. / Подпись и дата / Шиб. № подл. / Подпись и дата

			1BC100-01-05-04		
Изм.	Лист	№ докум.	Подпись	Дата	Литер
Разраб.	Татарина	Татарина			Масса
Провер.	Панамарев	Панамарев			0.20
Гл. механ.	Прозоров	Прозоров			Масштаб
Гл. инж. пр.	Панамарев	Панамарев			1:1
Н. контр.	Шванова	Шванова			Лист
Утв.	Прозоров	Прозоров			Листов 1
			Круг В55 ГОСТ 2590-71		
			ВСтЗсп 2 ГОСТ 535-79		
			ГРОЗТИПРОНЕФТЕХИМ		
			г. Грозный		

Копировала Олц

Формат А4

1BC100-01-06-00CB



ГОСТ 5264-80 71D5

* Размеры для справок

22195-07
Т.П. 704-1-178.85 (VIII)

Шиб. № подл. / Подпись и дата / Шиб. № подл. / Подпись и дата

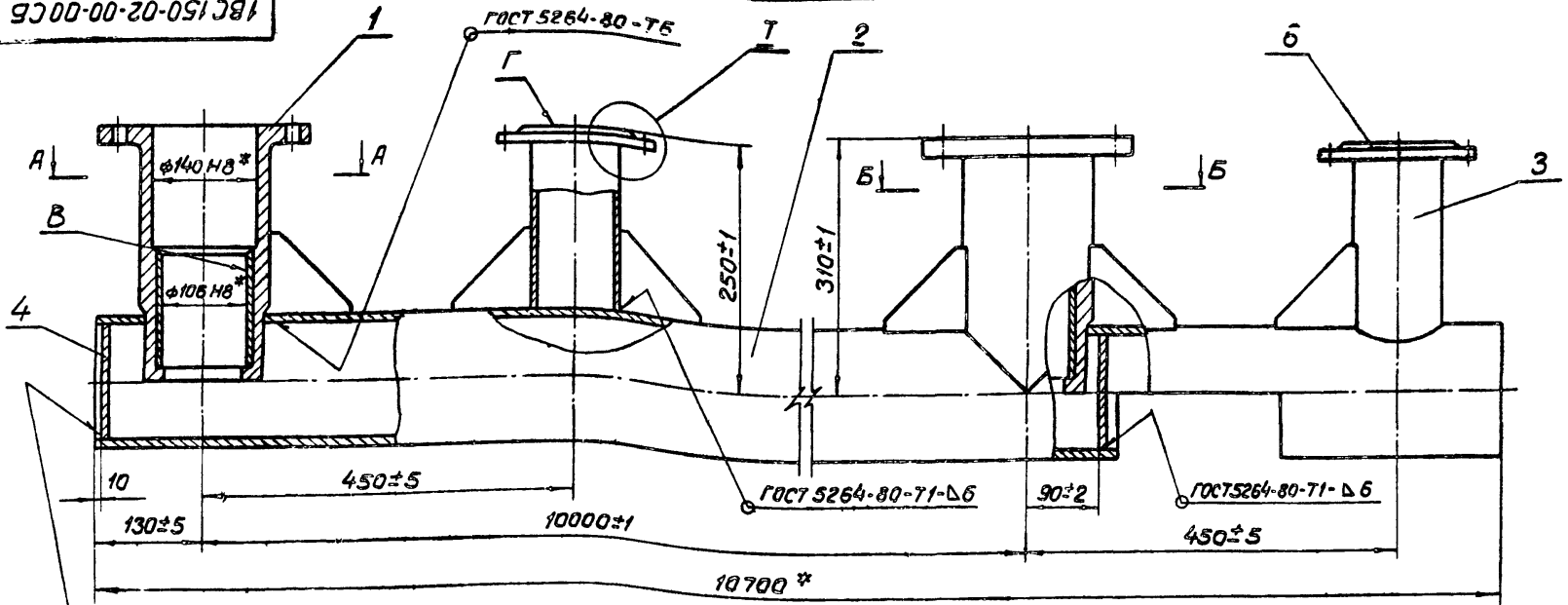
			1BC100-01-06-00CB		
Изм.	Лист	№ докум.	Подпись	Дата	Литер
Разраб.	Татарина	Татарина			Масса
Провер.	Панамарев	Панамарев			1,75
Гл. механ.	Прозоров	Прозоров			Масштаб
Гл. инж. пр.	Панамарев	Панамарев			1:2
Н. контр.	Шванова	Шванова			Лист
Утв.	Прозоров	Прозоров			Листов 1
			ГРОЗТИПРОНЕФТЕХИМ		
			г. Грозный		

Копировала Олц

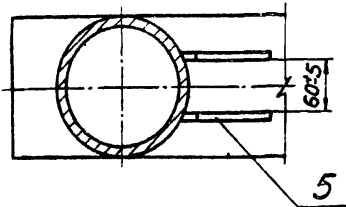
Формат А4

1BC150-02-00-00CB

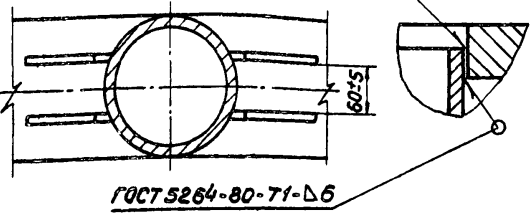
22195-07
Т.П. 704-1-178.85 (VIII)



ГОСТ 5264-80-71-Δ6
А-А



ГОСТ 5264-80-71-Δ6
Б-Б
I
M1:2



1. Неперпендикулярность поверхностей „В“ деталей поз.1 и осей деталей поз.3 относительно оси детали поз.2 не более 0,5мм.
2. Неперпендикулярность поверхностей „Г“ деталей поз.6 относительно осей деталей поз.3 не более 0,5мм.

Сборку данного сварного узла производить парами с использованием заранее изготовленной крестовины (дет. 1BC150-05-01-00CB).
4. * Размеры для справок.

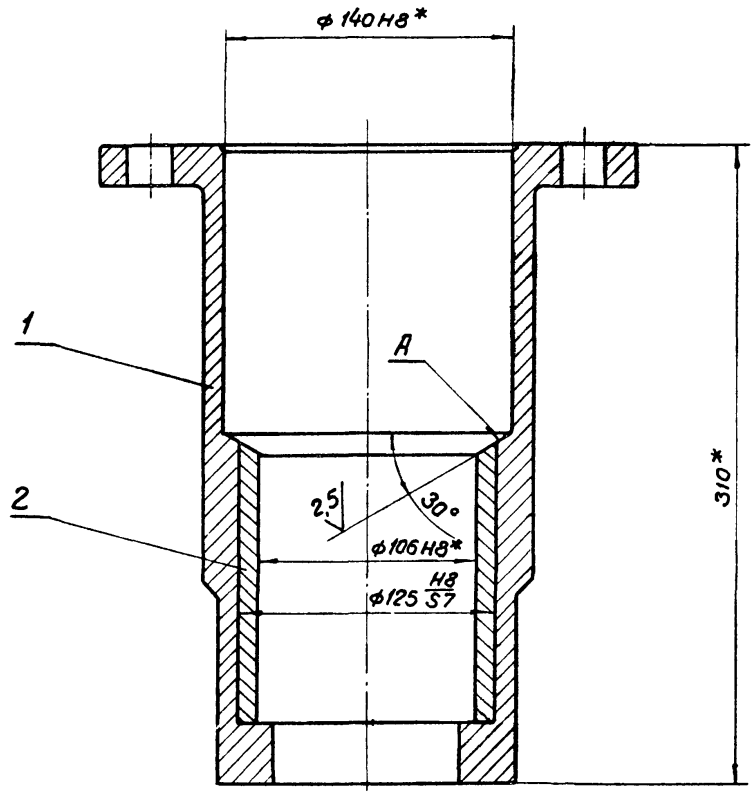
			1BC150-02-00-00CB		
Изм.	Лист	№ докум.	Подпись	Дата	
Разраб.	Гарарина	Игорь			
Провер.	Понотарев				
Д.механик	Прозоров				
Д.инженер	Понотарев				
Н.контр.	Шванова				
Утв.	Прозоров				
Труба боковая			Лист	Масса	Масштаб
			310	1:5	
			Лист	Листов	1
			ГРОЗМПРОНЕФТЕХИМ г. Грозный		

Копировала Олф

Формат А3

1BC150-02-01-00СБ

22 19 6 - 0 7
Т.П. 704-1-178.85 (VII)



1. Поверхность „А“ проточить после запрессовки детали поз. 2.
2. * Размеры для справок.

Шиф. № подл.	Подпись и дата	Шиф. № подл.	Подпись и дата

				1BC150-02-01-00СБ			
Лист	№ докум.	Подпись	Дата	Корпус сальника в сборе	Литер	Масса	Масштаб
Разраб.	Гарарина	Коро				22,4	1:2
Провер.	Лончарев				Лист	Листов	1
Д.механ.	Прозоров				ГРОЗГИПРОНЕФТЕХИМ		
Д.инж.пр.	Лончарев				г. Грозный		
И.контр.	Иванова						
Утв.	Прозоров						

Копировала Олф

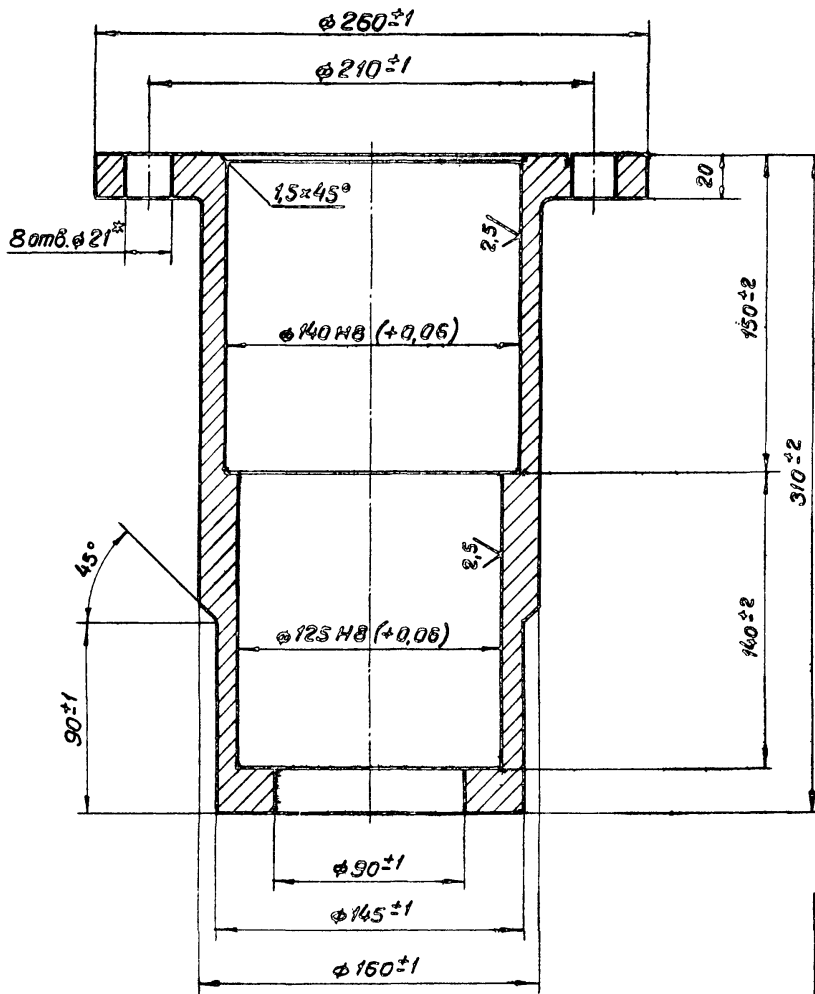
Формат А3

R_z 40

18С150-02-01-01

Э. 2.196-07
Т. П. 704-1-178.85 (VII)

Имя, № подл. Подпись и дата Изм. №, дата, инициалы, подпись и дата



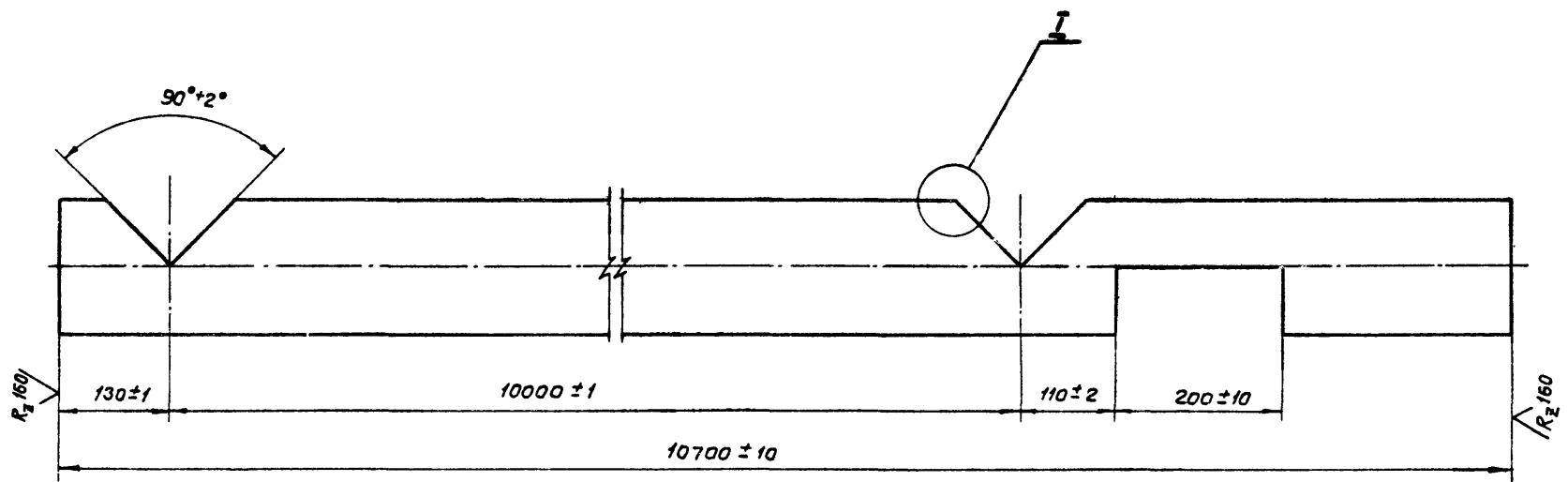
1. Окончательную обработку производить совместно с деталью 18С150-02-01-02.
2. * Размер для инструмента

				18С150-02-01-01				
Изм.	Лист	№ докум.	Подпись	Дата	Корпус сальника	Литер	Масса	Листов
Разраб.	Гарарина	Гарарина					18,6	1:2
Провер.	Пономарев							
Тех. экз.	Прозоров							
Инж. пр.	Пономарев							
Н. контр.	Иванова				Сталь 20 ГОСТ 1050-74**	Лист		Листов 1
Утв.	Прозоров				Гр. IV кп. 22 ГОСТ 8479-70*	ГРВЗГИПРОНЕФТЕХИМ		
						г. Грозный		
						Копировала Олч		Формат А3

8(✓)

1BC150-02-00-01

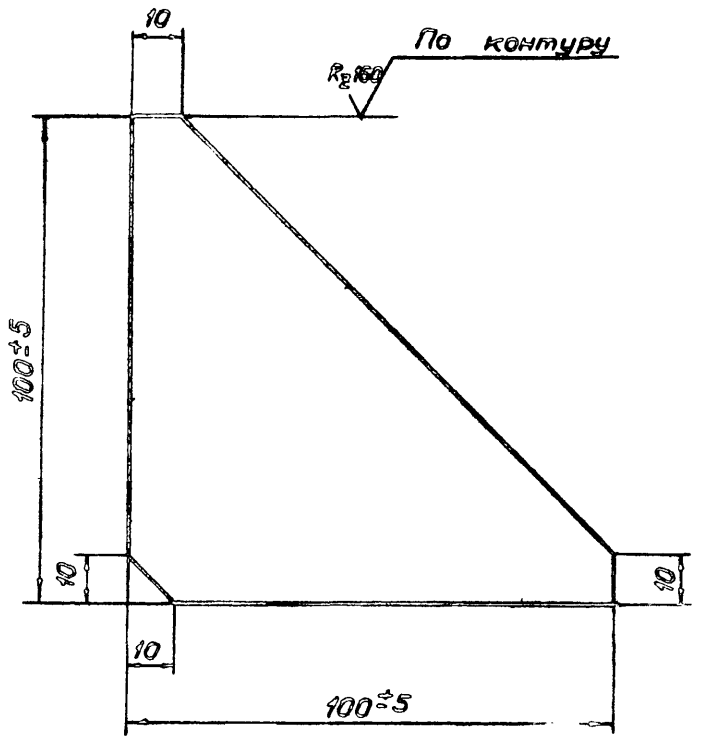
22195-07
Т.П. 704-1-178.85 (VII)



Шиф. № подл. Подпись и дата. Шиф. № докум. Шиф. № дубл. Шиф. № докум. Шиф. № дубл. Подпись и дата

				1BC150-02-00-01					
Изм.	Лист	№ докум.	Подпись	Дата	Труба	Литер	Масса	Масштаб	
								240	1:5
Разраб.		Тарарина	Тарарин			Лист	Листов 1		
Провер.		Понамарев	[Signature]			ГРОЗГИПРОНЕФТЕХИМ г. Грозный			
Инж.пр.		Понамарев	[Signature]						
Н.контр.		Иванова	[Signature]		Труба	159x6 ГОСТ 8732-78			
Утв.		Прозоров	[Signature]			20 ГОСТ 8731-74 *			
						Копировала О.С.			
						Формат А3			

1BC100-02-00-04

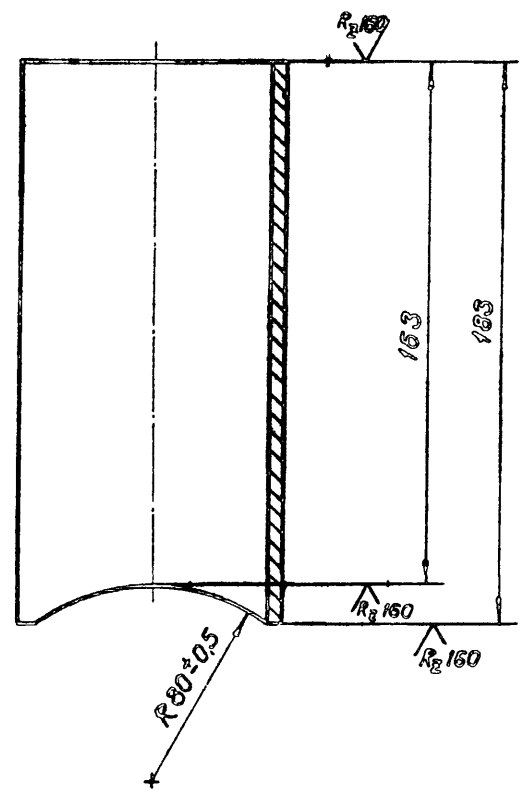


Инв. № подл. / Подпись и дата / Взам. инв. № / Инв. № докум. / Подпись и дата

1BC100-02-00-04			Листер	Масса	Масштаб
Косынка				0.4	1:1
Инв. № подл.	Подпись	Дата	Лист	Листов 1	
Инж. пр.	Иванова	И	Лист	Б-ПН-8 ГОСТ 19903-74	
Утв.	Прозоров	И	Лист	ВСтЗсп2 ГОСТ 146	
			ГРОЗГИПРОНЕФТЕХИМ г. Грозный		
			Формат А4		

Копировала О.О.Ф. Формат А4

1BC150-02-00-02



Э.П. 704-1-178.25 (VII)

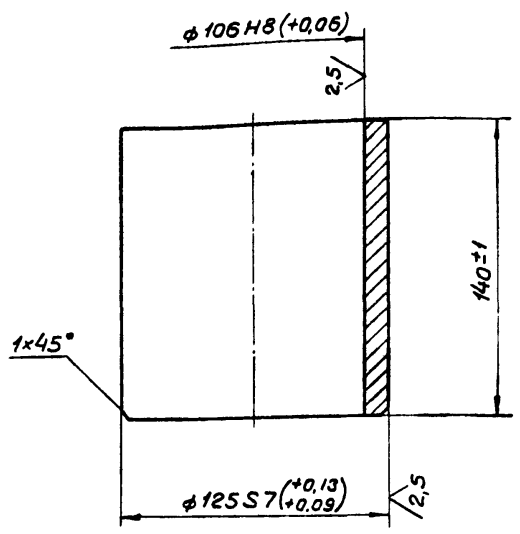
1BC150-02-00-02			Листер	Масса	Масштаб
Патрубок				2.8	1:2
Инв. № подл.	Подпись	Дата	Лист	Листов 1	
Инж. пр.	Иванова	И	Лист	Труба 108±0.5 ГОСТ 8732-76	
Утв.	Прозоров	И	Лист	20 ГОСТ 8731-74*	
			ГРОЗГИПРОНЕФТЕХИМ г. Грозный		
			Формат А4		

Копировала О.О.Ф. Формат А4

1BC150-02-01-02

R_z 40/√

22195-01
Т.п. 704-1-178.85 (ПТ)



Изм.	№ подл.	Подпись и дата	Изм.	№ подл.	Подпись и дата
Изм.	№ лист	№ докум.	Подпись	Дата	
Разработ.	Татарина	Тара			
Проверил	Понамарев				
Ин. механ.	Прозоров				
Ин. инж. пр.	Понамарев				
Н. контр.	Иванова				
Утв.	Прозоров				

1BC150-02-01-02

Втулка

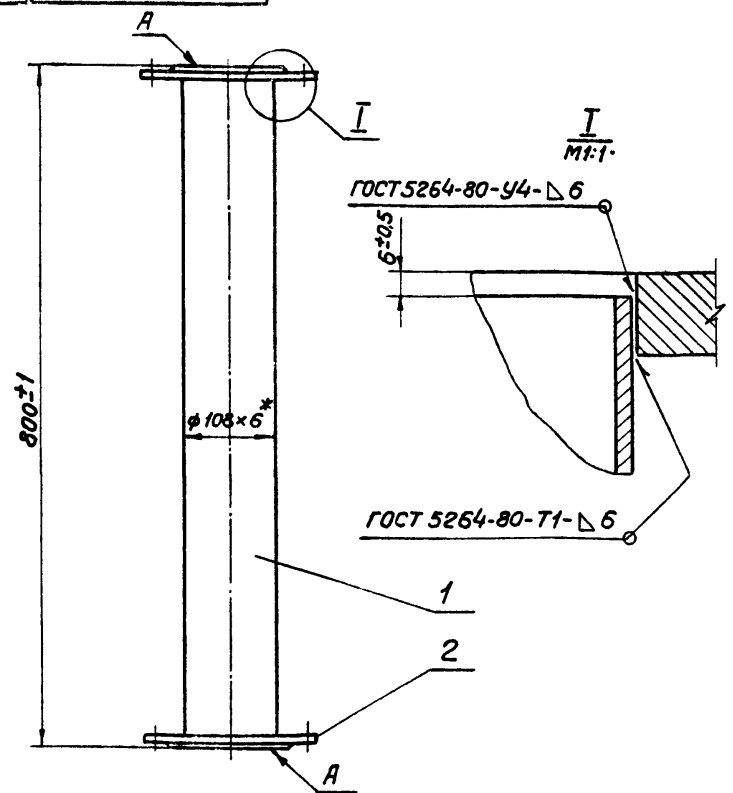
Литер	Масса	Масштаб
	3,8	1:2

Лист Листов 1
ГРОЗГИПРОНЕФТЕХИМ
г. Грозный

Труба 127x1208x13 ГОСТ 9940-81

Копировала О.И.А. формат А4

1BC150-03-01-00СБ



Изм.	№ подл.	Подпись и дата	Изм.	№ подл.	Подпись и дата
Изм.	№ лист	№ докум.	Подпись	Дата	
Разработ.	Татарина	Тара			
Проверил	Понамарев				
Ин. механ.	Прозоров				
Ин. инж. пр.	Понамарев				
Н. контр.	Иванова				
Утв.	Прозоров				

1BC150-03-01-00СБ

Перемычка

Литер	Масса	Масштаб
	17,2	1:5

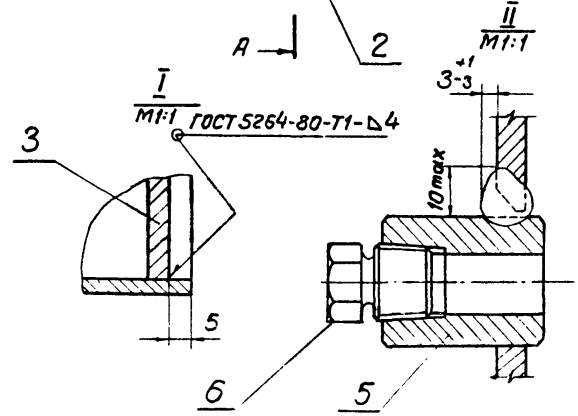
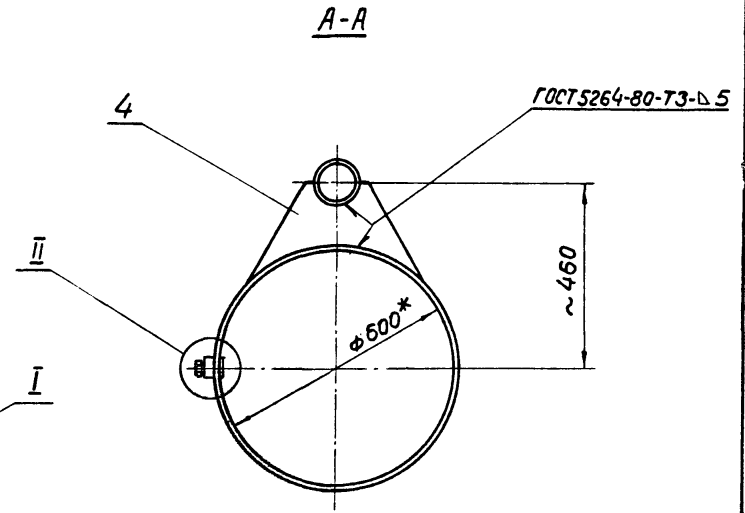
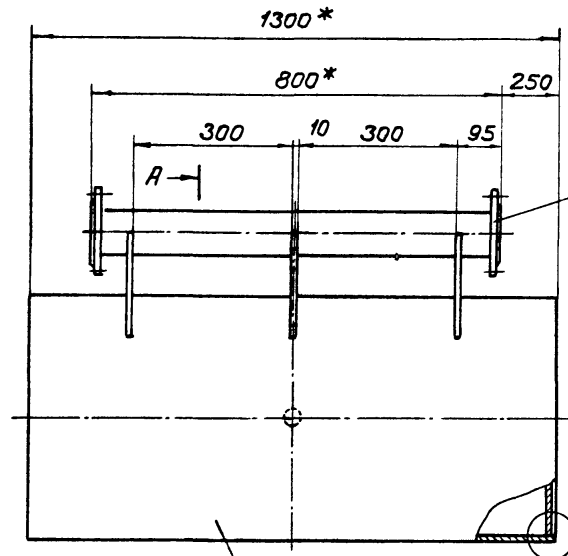
Лист Листов 1
ГРОЗГИПРОНЕФТЕХИМ
г. Грозный

1. Неперпендикулярность поверхностей „А“ относительно оси трубы (дет. поз. 1) не более 0,5 мм.
2. Размер для справок.

Копировала О.И.А. формат А4

1BC150-04-01-00СБ

г.п. 704-1-118.8.01.100



				1BC150-04-01-00СБ				
Изм.	Лист	№ докум.	Подпись	Дата	Поплавок	Литер	Масса	Масштаб
созав.	Тарарина	Тарарина					135	1:10
Провер	Пономарев	Пономарев			Лист	Листов 1		
Гл. механ	Прозоров	Прозоров			ТРОЗГИПРОНЕФТЕХИМ			
Н. инж. пр.	Пономарев	Пономарев			г. Грозный			
Н. контр.	Иванова	Иванова						
Утв.	Прозоров	Прозоров						

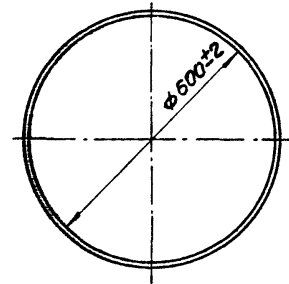
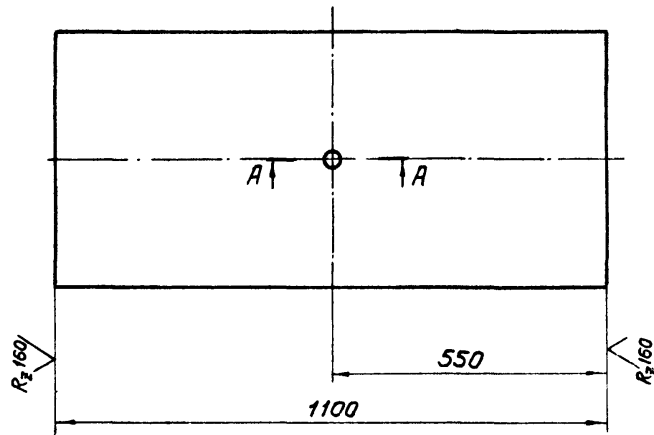
Копирована Олч

Формат А3

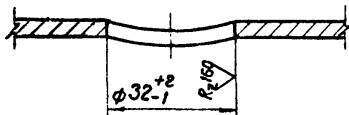
18C150-04-01-01

(✓) / (✓)

22195-07
Т.П. 704-1-ПД. 05/ПД



A-A



Изм. № подл. Подпись и дата
Изм. № подл. Подпись и дата
Изм. № подл. Подпись и дата

				18C150-04-01-01				
Изм.	Лист	№ докум.	Подпись	Дата	Обечайка	Литер	Масса	Масштаб
Разраб.	Татарина	Татарина					65	1:10
Провер.	Ланомарев					Лист	Листов 1	
Гл. механ.	Прозоров					Лист Б-ПН-4 ГОСТ 19903-74		
Н. контр.	Иванова					ВстЗсп2 ГОСТ 14537-79		
Утв.	Прозоров				Копировала О.Л.Ф.			
						ГРОЗНИПРОНЕФТЕХИ. г. Грозный		
						Формат А3		

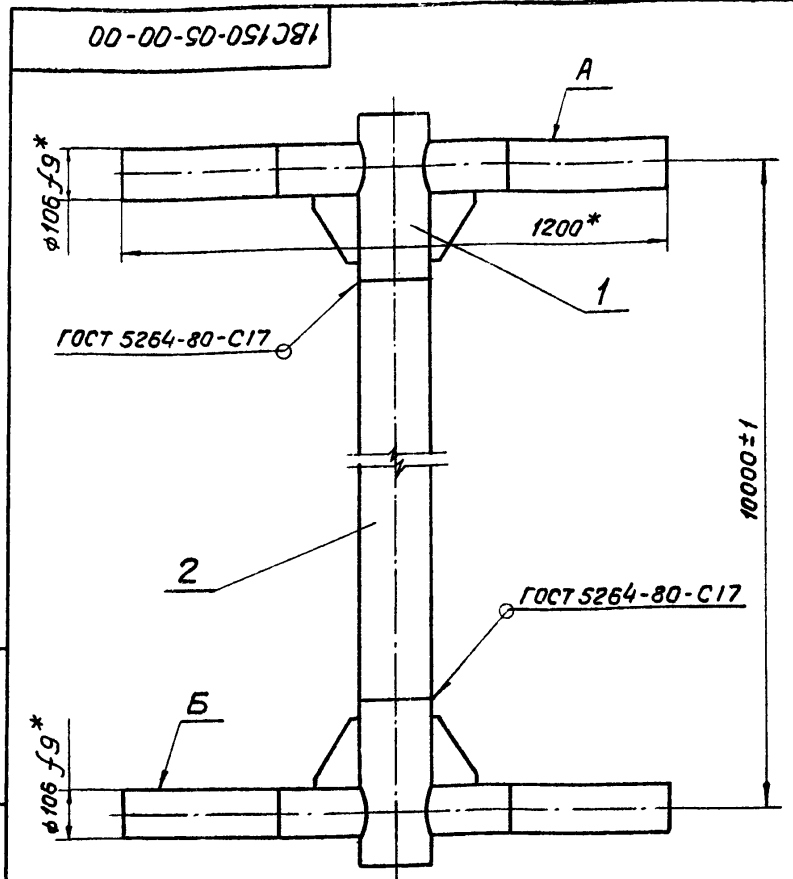
22195-07
Т.П. 704-1-178.85 (127)

Формат	Зона	Поз.	Обозначение	Наименование	Кол.	Примечание
				<u>Детали</u>		
А4		1	1BC150-05-01-01	Патрубок	1	
А3		2	1BC150-05-01-02	Ось	1	
А4		3	1BC150-05-01-03	Косынка	2	
А4		4	1BC150-02-00-03	Заглушка	1	
				<u>Материалы</u>		
				Наплавленный металл	0,5кг	
				Э42 ГОСТ 9467-75		

Шв. № подл. Подпись и дата
Взам. инв. № Шв. № дубл. Подпись и дата

Изм.	Лист	№ докум.	Подпись	Дата	1BC150-05-01-00		
Разраб.	Татарина	Татарина			Литер	Лист	Листов
Провер.	Пономарев						1
Инж. пр.	Пономарев				Ось в сборе		
Н. контр.	Иванова				ГРОЗГПРОНЕФТЕХИМ		
Утв.	Прозоров				г. Грозный		

Копировала Ол./ Формат А4



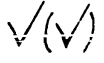
1. Непараллельность поверхностей „А“ и „Б“ не более 1мм.
2. * Размеры для справок

Шв. № подл. Подпись и дата
Взам. инв. № Шв. № дубл. Подпись и дата

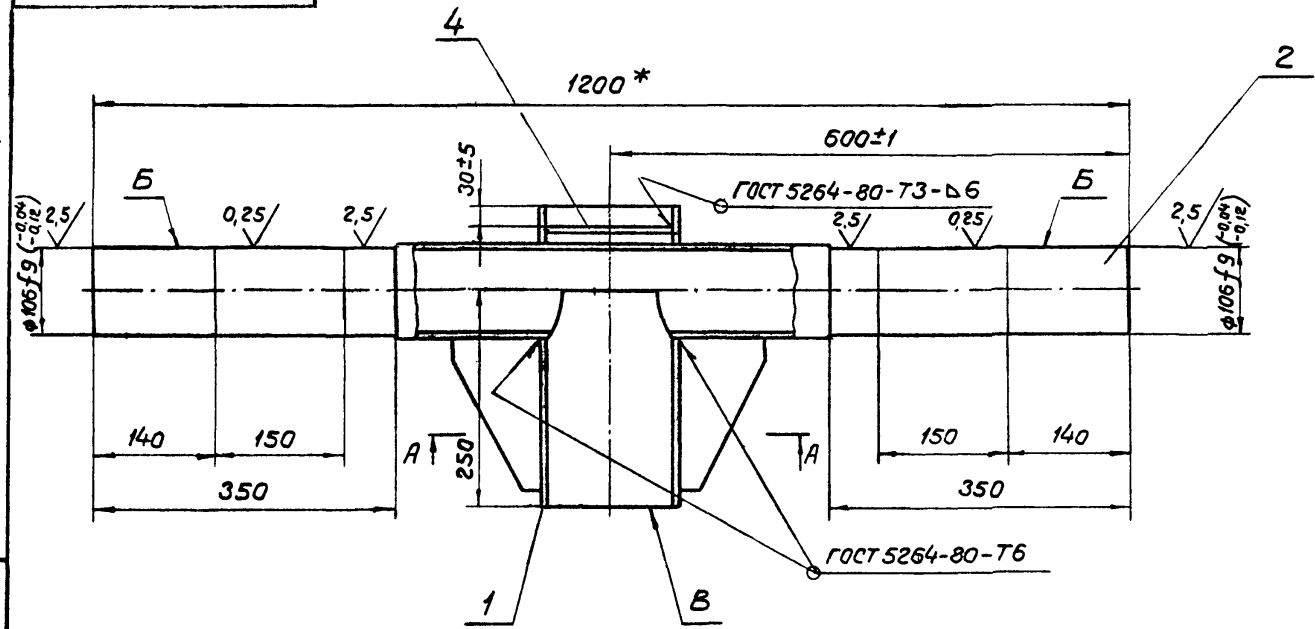
1BC150-05-00-00 СБ			Литер	Масса	Масштаб	
Изм.	Лист	№ докум.	Подпись	Дата		
Разраб.	Татарина	Татарина			Крестовина	
Провер.	Пономарев					
Инж. механ.	Прозоров				Лист	Листов
Инж. пр.	Пономарев					1
Н. контр.	Иванова				ГРОЗГПРОНЕФТЕХИМ	
Утв.	Прозоров				г. Грозный	

Копировала Ол./ Формат А4

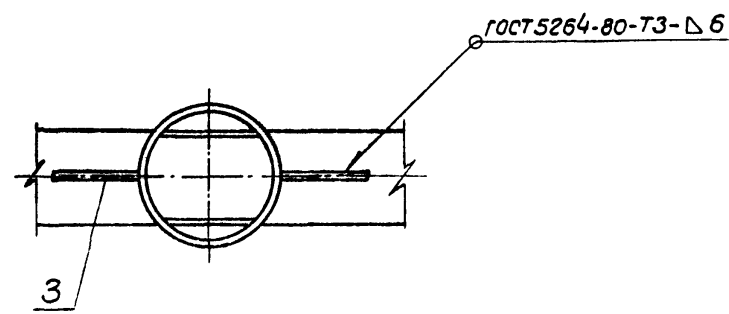
18C150-05-01-00C6



22195-07
Т.П. 704-1-178-85 (VRI)



A-A



1. Поверхности $\phi 106f9$ точить с одной установки после выполнения сварочных операций.
2. Непараллельность поверхностей Б и В не более 0,5мм.
3. * Размер для справок.

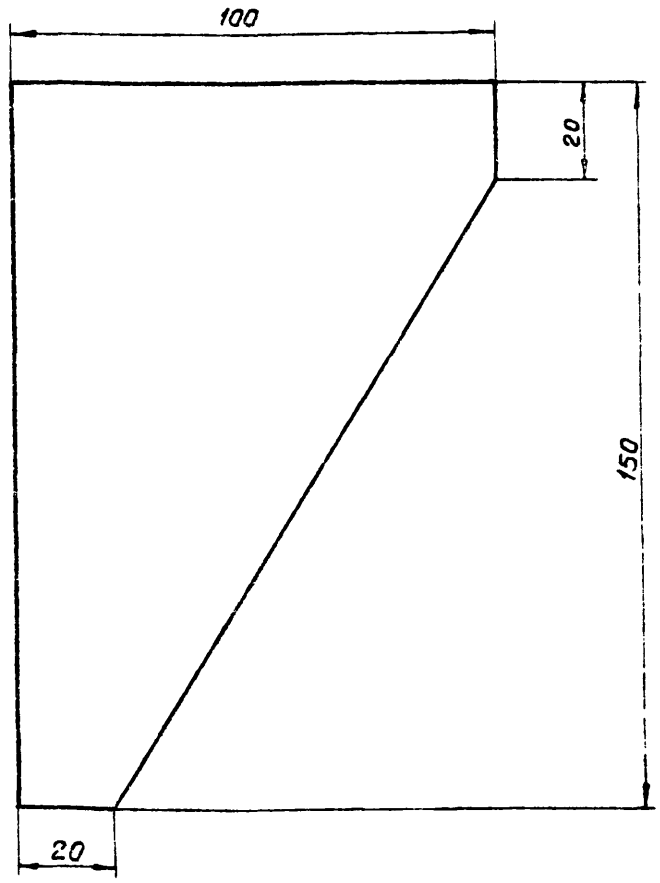
3. Итого: Подпись и дата: Зам. инж. А.А. Иванова 10.07.85 (с. 178)

18C 150-05-01-00C6		
Изм/Лист	№ докум.	Подпись/Дата
Разраб.	Тарарина	Галачи
Пробер.	Паномарева	
Ил. механ.	Прозоров	
Ил. инж. пр.	Паномарева	
Ил. контр.	Иванова	
Утв.	Прозоров	
Ось в сборе		
Литер	Масса	Масштаб
	33,1	1:5
Лист	Листов 1	
ГРОЗГИПРОНЕФТЕХИМ		
г. Грозный		

Копировала Оля

Формат А3

1BC150-05-01-03



1BC150-05-01-03

Косынка

Листер	Масса	Масштаб
	0,55	1:1
Лист	Листов 1	
ГРОЗГИПРОНЕФТЕХИМ г. Грозный		

Лист Б-ПН-8 ГОСТ 19903-74 *
В Ст 3 сп 2 ГОСТ 14637-79

Копировала Ол

Формат А4

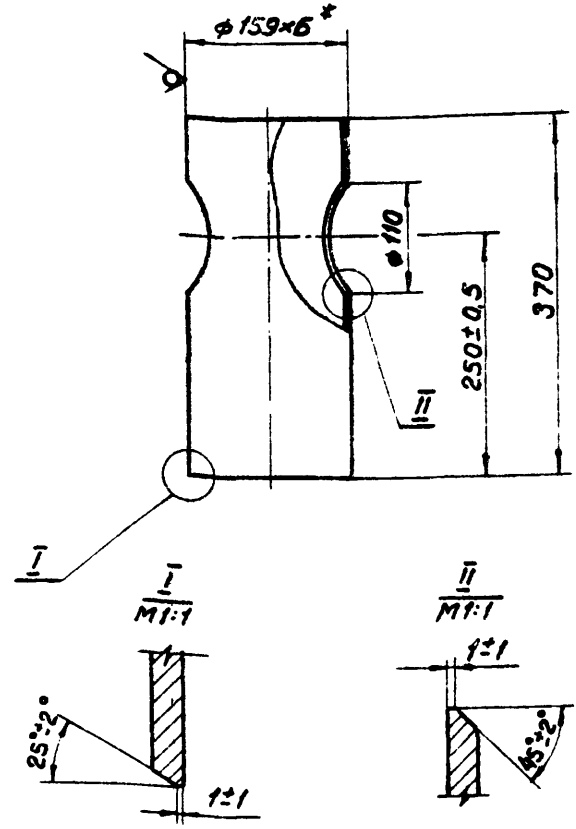
22195-07
Т.П. 704-1-178.85 (VII)

Изм. №, лист, Подпись и дата, Разраб., Провер., Дл. механ., Ил. инж. пр., Н. контр., Утв.

Изм.	Лист	№ докум.	Подпись	Дата
Разраб.		Тарарина	Тарарина	
Провер.		Пономарев	Пономарев	
Дл. механ.		Прозоров	Прозоров	
Ил. инж. пр.		Пономарев	Пономарев	
Н. контр.		Иванова	Иванова	
Утв.		Прозоров	Прозоров	

1BC150-05-01-01

R_z 150
√(M)



* Размер для справок

1BC150-05-01-01

Патрубок

Листер	Масса	Масштаб
	8,1	1:5
Лист	Листов 1	
ГРОЗГИПРОНЕФТЕХИМ г. Грозный		

Труба 159x6 ГОСТ 8732-78 *
20 ГОСТ 8731-74 *

Копировала Ол

Формат А4

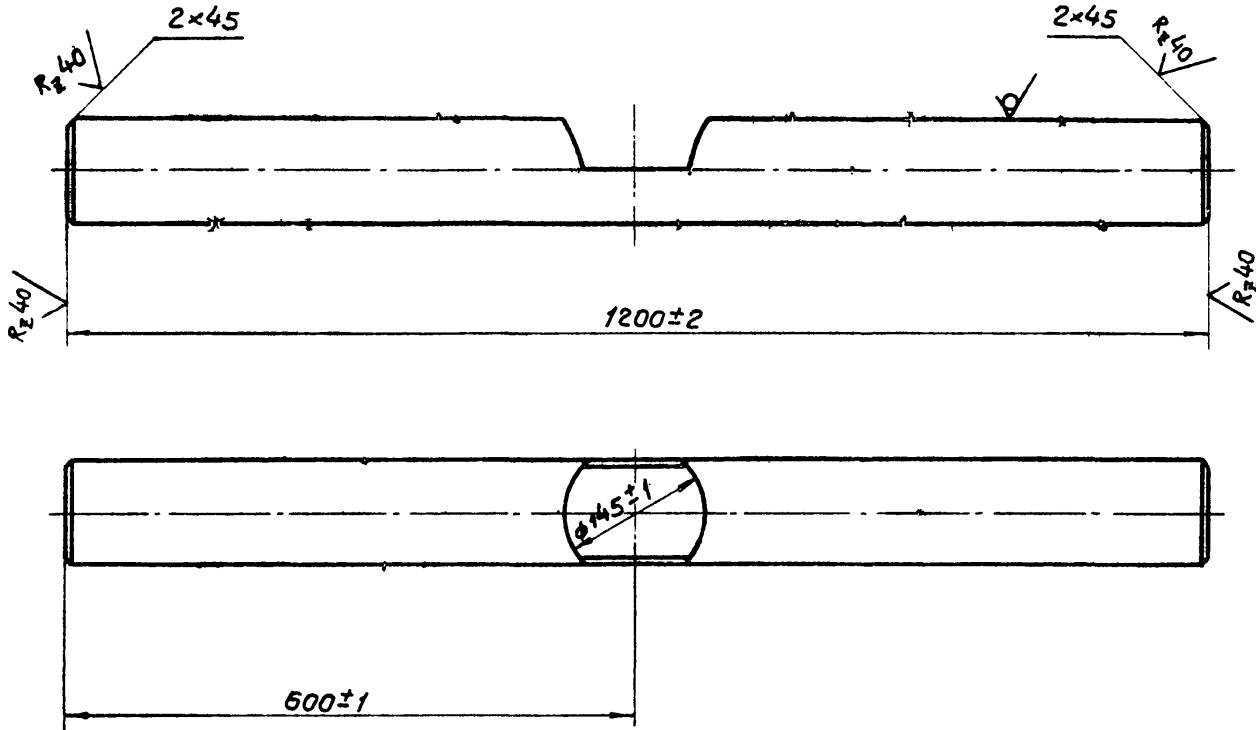
Изм. №, лист, Подпись и дата, Разраб., Провер., Дл. механ., Ил. инж. пр., Н. контр., Утв.

Изм.	Лист	№ докум.	Подпись	Дата
Разраб.		Тарарина	Тарарина	
Провер.		Пономарев	Пономарев	
Дл. механ.		Прозоров	Прозоров	
Ил. инж. пр.		Пономарев	Пономарев	
Н. контр.		Иванова	Иванова	
Утв.		Прозоров	Прозоров	

Rz 160 ✓(✓)

1BC150-05-01-02

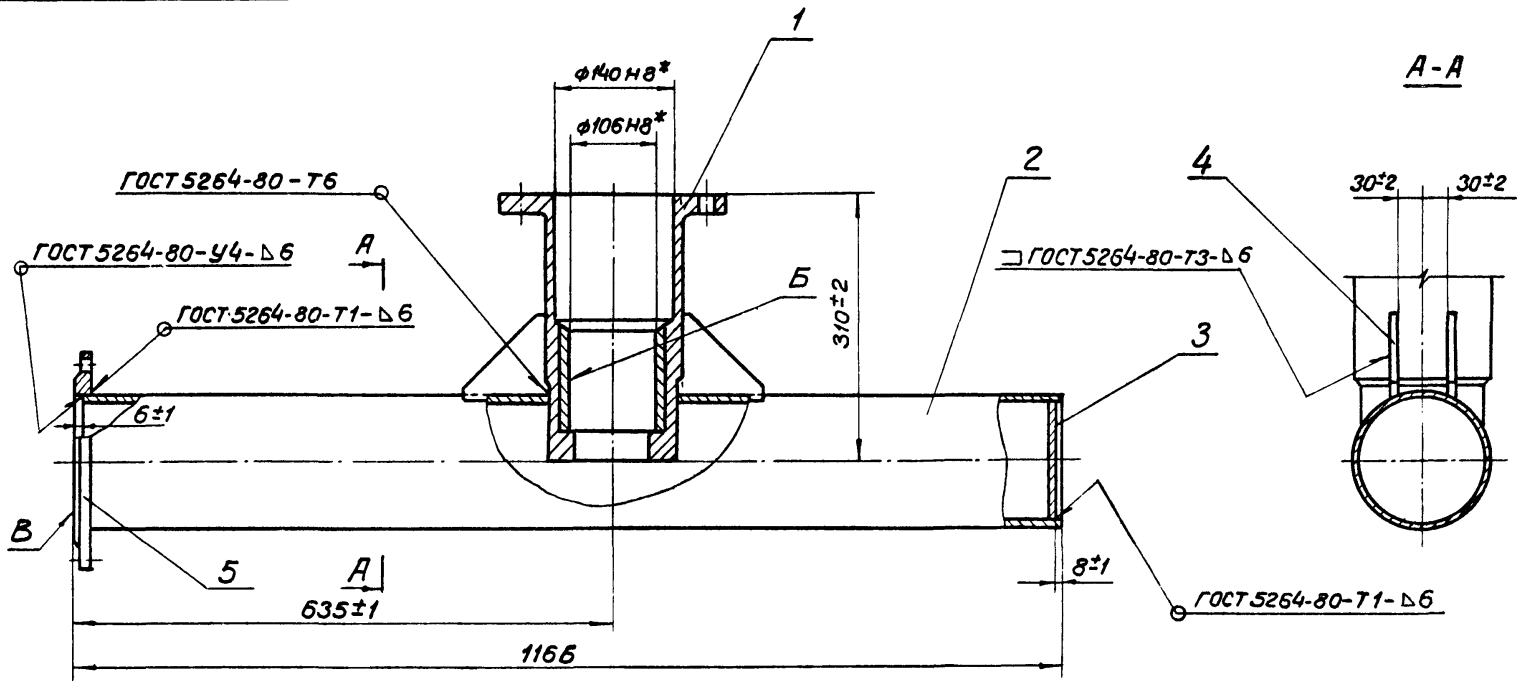
7.П. 704-7-173.85(VIII)



				1BC150-05-01-02				
Изм	Лист	№ докум.	Подпись	Дата	Ось	Литер	Масса	Масштаб
Разраб	Татарина	Попов					22,1	1:5
Провер	Паномарев					Лист	Листов 1	
И. механ.	Прозоров					Труба 108x8 ГОСТ 8732-78*		
И. контр.	Иванова					20 ГОСТ 8731-74*		
Утв.	Прозоров				Копировала О.А.			
						ГРОЗИПРОНЕФТЕХИМ г. Грозный		
						Формат А3		

18С150-06-01-00СБ

22195-07
7:П. 704-1-178.85 (VIII)



1. Неперпендикулярность поверхностей „Б“ и „В“ относительно оси детали поз. 2 ° не более 0,5 мм.

2 * Размеры для справок

Шиф. № покл. (Подпись и дата), Шиф. инв. № (Шиф. № дубл. (Подпись и дата), Шиф. № дубл. (Подпись и дата)

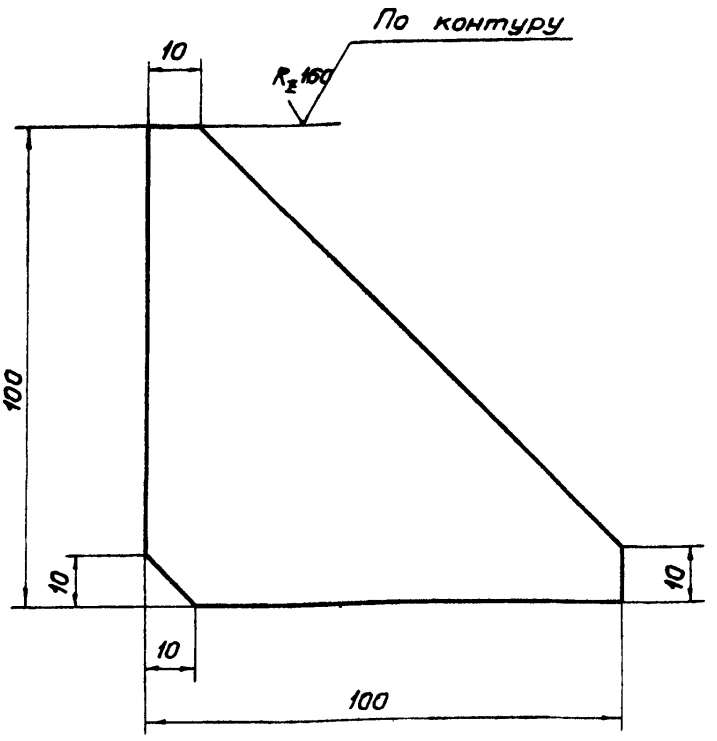
				18С150-06-01-00СБ				
Изм	Лист	№ докум.	Подпись	Дата	Тройник	Литер	Масса	Масштаб
Разраб.	Тарарина	Тарар					52,7	1:5
Провер.	Помомарев					Лист	Листов	1
Гл. мех.	Прозоров					ГРОЗГИПРОНЕФТЕХИМ		
Гл. инж. пр.	Помомарев					г. Грозный		
И. контр.	Иванова							
Чтв.	Прозоров							

Копировала Оля

Формат А3

18C150-02-00-04

(√)A



18C 150-02-00-04

Косынка

Литер	Масса	Масштаб
	0,48	1:2
Лист		Листов 1

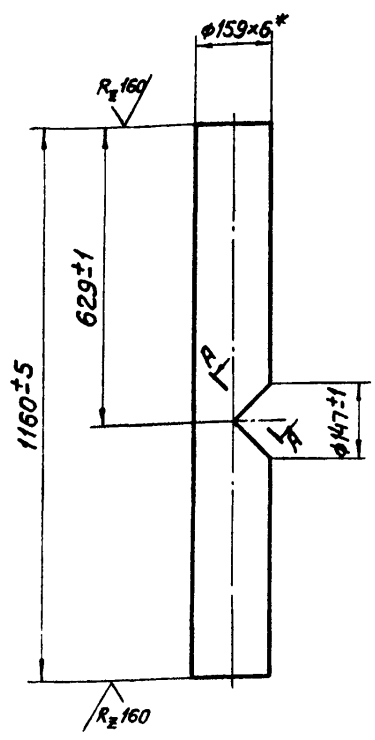
Лист Б-ПН-10 ГОСТ 19903-74 *
 ВСтЗсп2 ГОСТ 14637-79
 ГРОЗГИПРОНЕФТЕХИМ
 г. Грозный

Копировала О.И.Ф

формат А4

18C150-06-01-01

(√)A



* Размер для справок

18C 150-06-01-01

Труба

Литер	Масса	Масштаб
	26,2	1:10
Лист		Листов 1

Труба 159x6 ГОСТ 8732-78
 20 ГОСТ 8731-74 *

ГРОЗГИПРОНЕФТЕХИМ
 г. Грозный

Копировала О.И.Ф

формат А4

с. 133 - Т.П. 704-1-178.85 (VII)

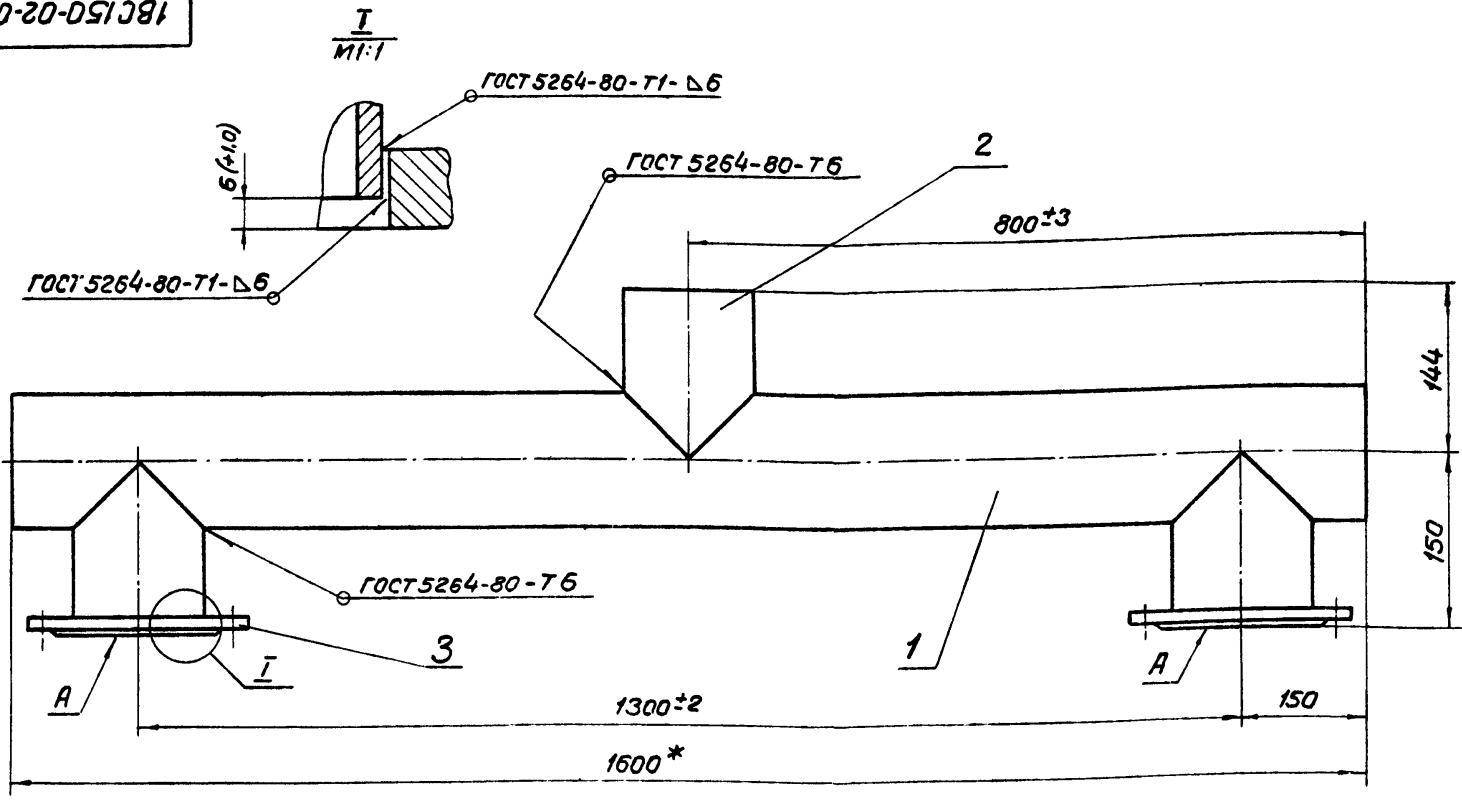
№ докум. Подпись и дата. Изм. № докл. Подпись и дата.

Изм. № докл. Подпись и дата. Изм. № докл. Подпись и дата.

1BC150-02-01-00CB

22195-07
Т. П. 704-Г-178.85 (VIII)

Инв. № подл. / Подпись и дата / Изм. № / Подпись и дата / Совм. инв. № / Изм. № / Подпись и дата



1. Непараллельность осей деталей поз. 2 с обоих концов трубы не более 0,5 мм.
2. Неперпендикулярность поверхностей „А“ относительно осей деталей поз. 2 не более 0,5 мм.
3. * Размеры для справок

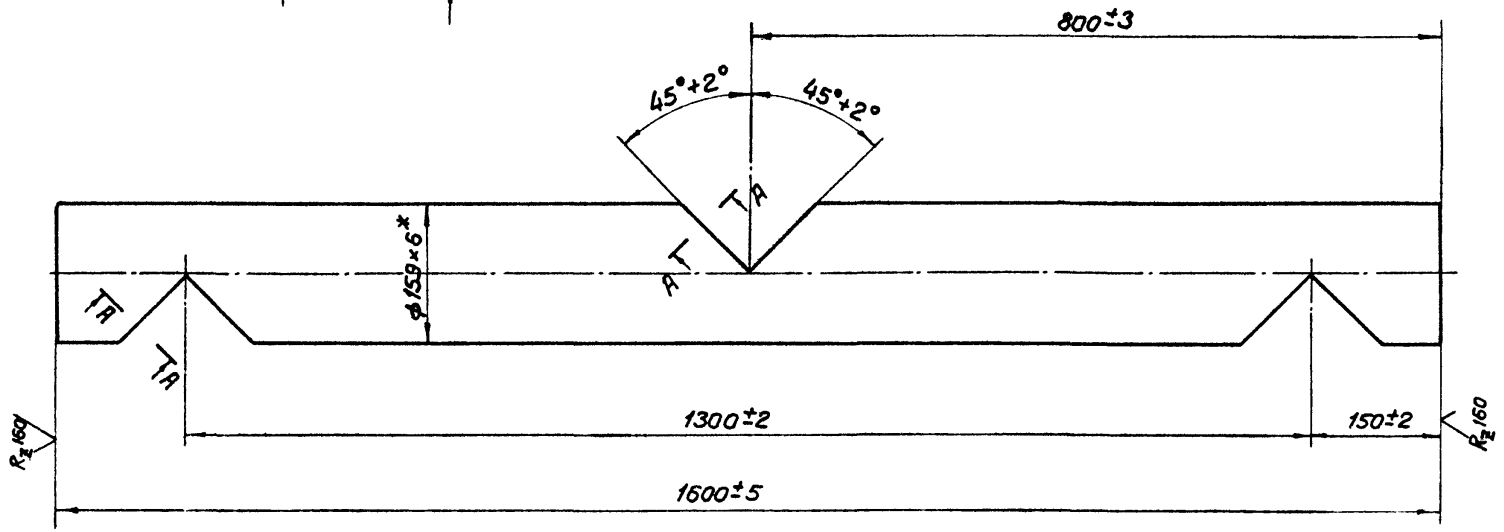
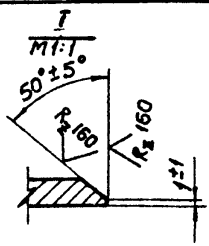
				1BC150-07-01-00 CB								
				Труба поперечная		<table border="1"> <tr> <th>Литер</th> <th>Масса</th> <th>Масштаб</th> </tr> <tr> <td></td> <td>60</td> <td>1:5</td> </tr> </table>	Литер	Масса	Масштаб		60	1:5
Литер	Масса	Масштаб										
	60	1:5										
Изм.	Лист	№ докум.	Подпись	Дата	Лист / Листов 1							
			Тадарина		ГРОЗГИПРОНЕФТЕХИМ							
			Панамарев		г. Грозный							
			Прозоров									
			Панамарев									
			Иванова									
			Прозоров									

Копировала Оля

Формат А3

1BC150-07-01-01

22195-07
Т.П. 704-1-178.85 (ПМ)



Лист № 10000. Подпись и дата. Система и дата. (Лист № 10000. Подпись и дата.)

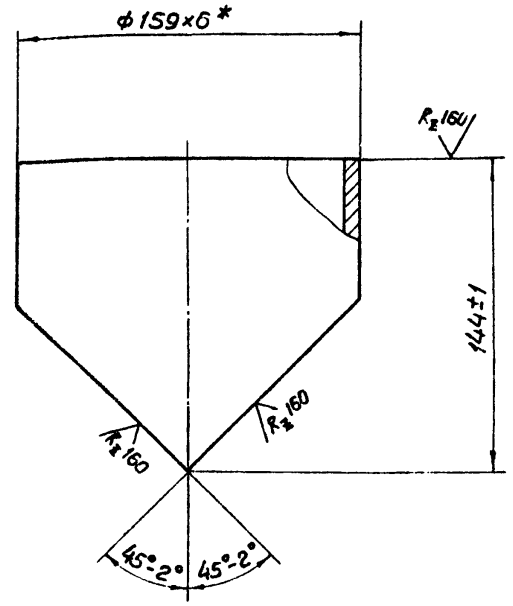
Изм.	Лист	№ докум.	Подпись	Дата
Разраб.	Тарарина			
Провер.	Лончарев			
Тех. экз.	Прозоров			
Н. контр.	Лончарев			
Утв.	Иванова			

1BC150-07-01-01			
Труба	Литер	Масса	Масштаб
		36,0	1:5
Труба φ159×6 ГОСТ 8732-78 20 ГОСТ 8731-74 *	Лист	Листов 1	
	ГРОЗНИПРОНЕФТЕХИМ г. Грозный		

Копирована Олс

Формат А3

18С150-07-01-02



* Размер для справок.

Шиф. № листа, Подпись и дата, Взам. шиф. № Шиф. № докум. Подпись и дата

			18С150-07-01-02				
Изм.	Лист	№ докум.	Подпись	Дата	Литер	Масса	Масштаб
Разработ.	Тарарина	Листы					
Провер.	Поночарев	Листы					
Ин. механ.	Прозоров	Листы					
Ин. инж. пр.	Поночарев	Листы					
Н. контр.	Иванова	Листы					
Утв.	Прозоров	Листы					
			Литер			Масса	Масштаб
			Лист			Листов	1
			ГРОЗГИПРОНЕФТЕХИМ				
			г. Грозный				
			Труба			159x6 ГОСТ 8732-78	
			20			ГОСТ 8731-74*	
			ГРОЗГИПРОНЕФТЕХИМ				
			г. Грозный				
			Копировала О.М.				
			Формат А-1				

Патрубок

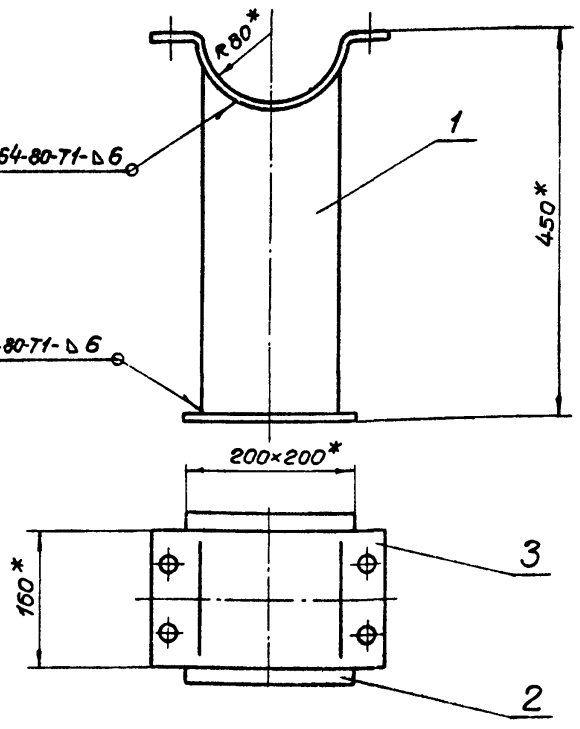
3,1 1:2

Труба 159x6 ГОСТ 8732-78
20 ГОСТ 8731-74*

ГРОЗГИПРОНЕФТЕХИМ
г. Грозный

Копировала О.М. Формат А-1

18С150-08-01-00СБ



* Размеры для справок

22196-07
г.п. 704-1-174.85 (III)

Шиф. № листа, Подпись и дата, Взам. шиф. № Шиф. № докум. Подпись и дата

			18С150-08-01-00СБ				
Изм.	Лист	№ докум.	Подпись	Дата	Литер	Масса	Масштаб
Разработ.	Тарарина	Листы					
Провер.	Поночарев	Листы					
Ин. механ.	Прозоров	Листы					
Ин. инж. пр.	Поночарев	Листы					
Н. контр.	Иванова	Листы					
Утв.	Прозоров	Листы					
			Литер			Масса	Масштаб
			Лист			Листов	1
			ГРОЗГИПРОНЕФТЕХИМ				
			г. Грозный				
			Стойка			14,8	1:5
			Копировала О.М.				
			Формат А4				

Стойка

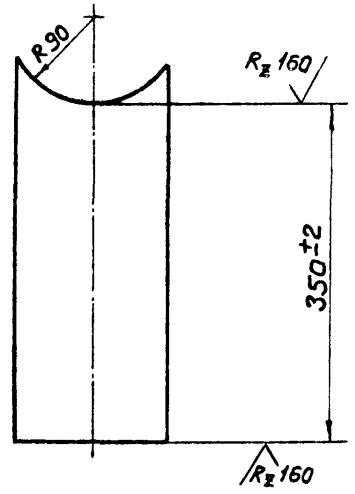
14,8 1:5

ГРОЗГИПРОНЕФТЕХИМ
г. Грозный

Копировала О.М. Формат А4

18C150-08-01-01

(✓) ✓



Длина заготовки 420мм.

18C150-08-01-01

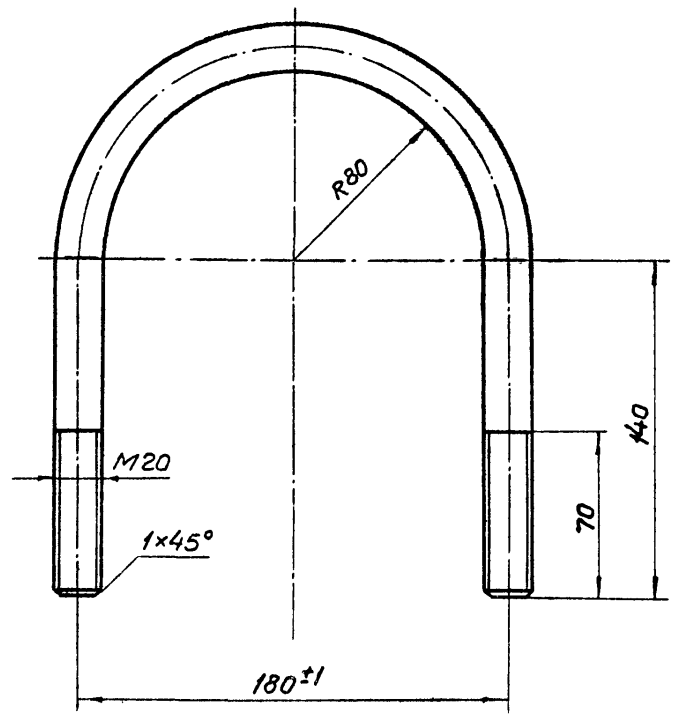
Изм/Лист	№ докум.	Подпись	Дата
Разраб	Тарарина	Тарарина	
Провер	Пономарев	Пономарев	
Л. механ	Прозоров	Прозоров	
Л. инж. пр	Пономарев	Пономарев	
Н. контр	Иванова	Иванова	
Утв.	Прозоров	Прозоров	

Труба	Диаметр	Масса	Масштаб
		7,8	1:5
Лист		Листов 1	
Труба 159×6 ГОСТ 8732-78*		Г. ПОЗИПРОНЕФТЕХИМ	
20 ГОСТ 8731-74*		г. Грозный	

Копировала Олеш Формат А4

18C150-00-00-08

(✓) ✓



Изм. № подл. Подпись и дата
Изм. № доп. Подпись и дата
Изм. № дубл. Подпись и дата

18C150-00-00-08

Изм/Лист	№ докум.	Подпись	Дата
Разраб	Тарарина	Тарарина	
Провер	Пономарев	Пономарев	
Л. механ	Прозоров	Прозоров	
Л. инж. пр	Пономарев	Пономарев	
Н. контр	Иванова	Иванова	
Утв.	Прозоров	Прозоров	

Хомут	Диаметр	Масса	Масштаб
		1,4	1:2
Лист		Листов 1	
Круг В20 ГОСТ 2590-71*		ГРОСТИПРОНЕФТЕХИМ	
В ст3сп2 ГОСТ 535-79*		г. Грозный	

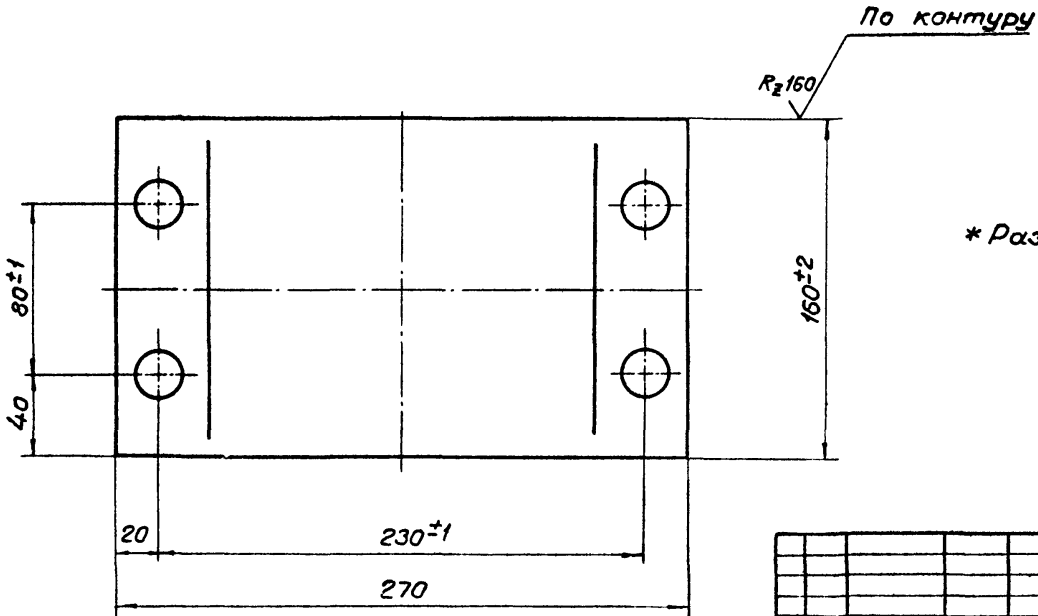
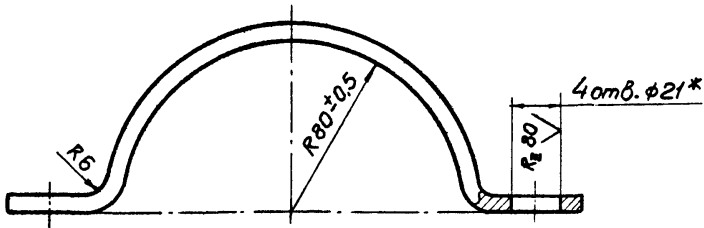
Копировала Олеш Формат А4

Э.С.193 07
Т.П. 704-1-178.85 (viii)

16. 1. 1998
Подпись и дата
Изм. № доп. Подпись и дата
Изм. № дубл. Подпись и дата

1BC150-08-01-03

22195-07
Т. П. 704-1-178.85 (VII)



* Размер для инструмента

Изм. № подл.	Подпись и дата	Изм. № докум.	Подпись и дата

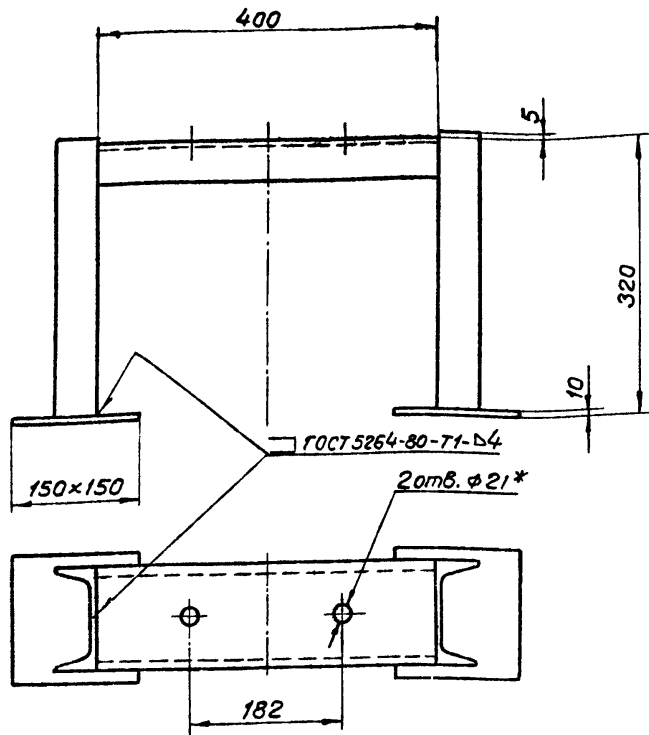
1BC150-08-01-03			Литер	Масса	Масштаб
Полухомут				3,7	1:2
Лист 5-ПН-В ГОСТ 19903-74* ВСТ3 сп2 ГОСТ 14637-79			Лист	Листов 1	
Копировала Олм			ГФЗЗГИПРОНЕФТЕХИМ г. Грозный		
Изм. № подл.			Формат А3		

Изм. № подл.	№ докум.	Подпись	Дата
Разраб.	Тарарина	Тара	
Провер.	Панамарев		
Тех. экз.	Прозоров		
Инж. пр.	Панамарев		
Н. контр.	Иванова		
Утв.	Прозоров		

22.195-07
7.П. 704-1-178.85 (VII)

Шк. № подл. Подпись и дата Шк. № инв. Шк. № докум. Подпись и дата

1BC150-09-01-00СБ



* Размер для инструмента.

1BC150-09-01-00СБ

Опора
коллектора

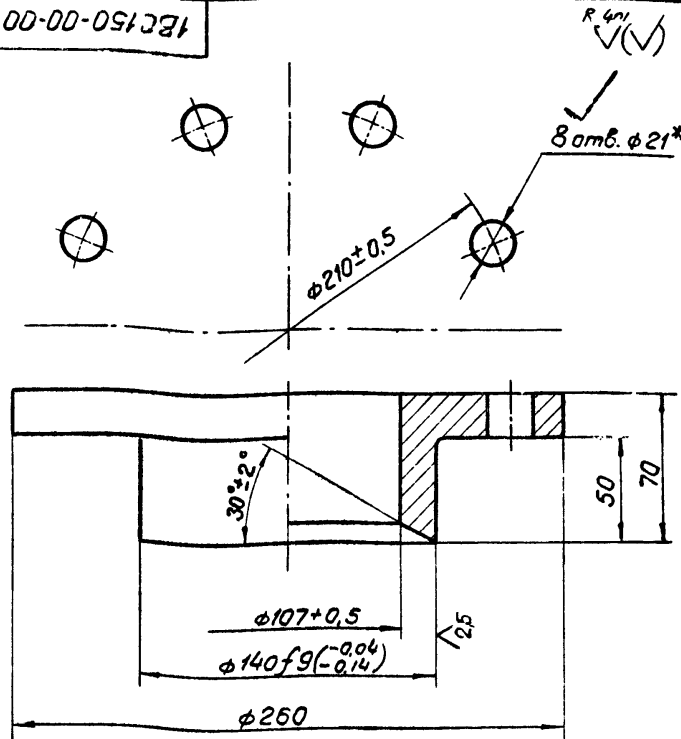
Литер	Масса	Масштаб
	17,2	1:5
Лист	Листов 1	

ГРОЗИПРНЕФТЕХИМ
г. Грозный

Копировала О.М.

Формат А4

1BC150-00-00-01



* Размер для инструмента.

1BC150-00-00-01

Грундбуksа

Шк. № подл.	Подпись	и дата	Шк. № инв.	Шк. № докум.	Подпись	и дата
	Разраб	Тарарина			Провер	Понямарев
	Пр. механ	Прозоров			Пр. инж пр	Понямарев
	Н. контр	Иванова			Этв	Прозоров

Сталь 20 ГОСТ 1050-74**
Гр. IV кл. 22 ГОСТ 8479-70*

Литер	Масса	Масштаб
	3,0	1:2
Лист	Листов 1	

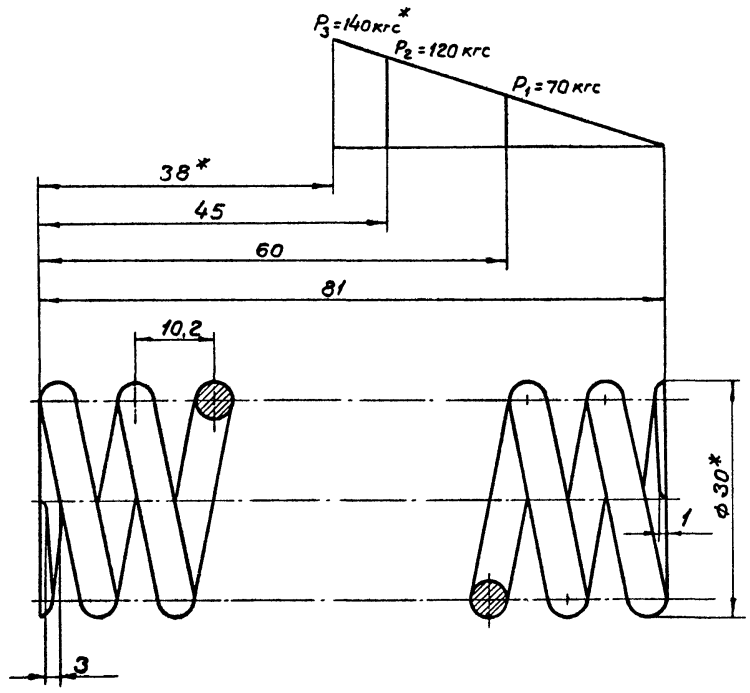
ГРОЗИПРНЕФТЕХИМ
г. Грозный

Копировала О.М.

Формат А4

20-00-00-001 081

2E195-07
Т.П. 704-1-178.85 (VII)



$G = 8340 \text{ кгс/мм}^2$; $T_s = 135 \text{ кгс/мм}^2$
 $E = 20900 \text{ кгс/мм}^2$
 Пружина №81 ГОСТ 13775-68
 Направление навивки пружины - правое
 $n = 7,5$
 $n_1 = 9,0$
 $HRC = 53-57$
 $D_c = 20,5 \text{ мм}$
 $L = 720 \text{ мм}$

* Размеры для справок
 Остальные технические требования
 по ГОСТ 16118-70

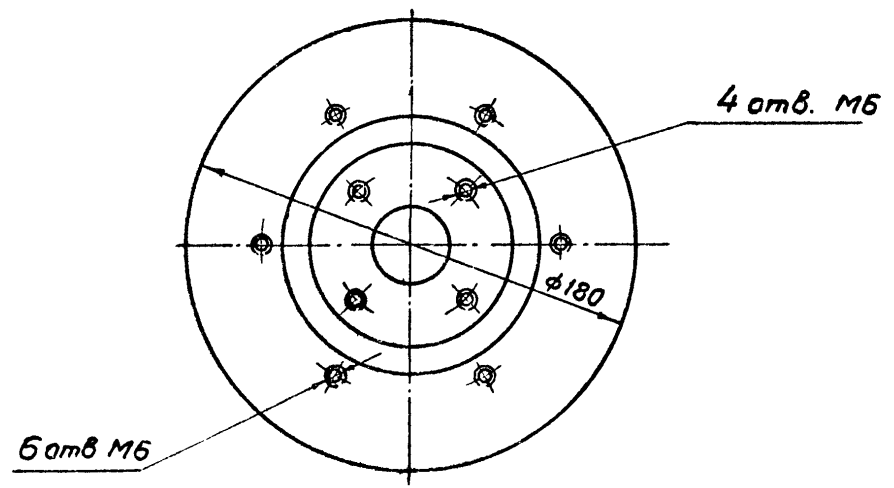
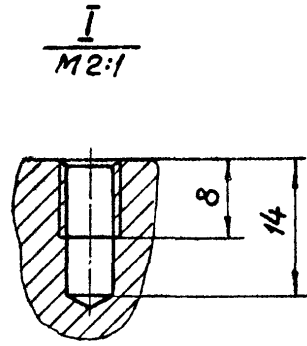
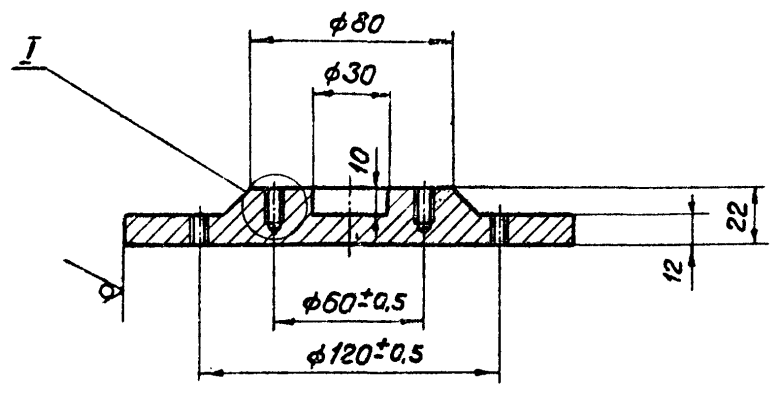
Изв. № инв. / Подпись и дата / Изм. № инв. / Подпись и дата / Изв. № инв. / Подпись и дата / Изм. № инв. / Подпись и дата

				1BC100-00-00-02				
Изм.	Лист	№ докум.	Подпись	Дата	Пружина	Литер	Масса	Масшт.
Разраб.	Тарарина	Тарар					0,12	2:1
Провер.	Пономарев					Лист	Листов 1	
Инж.пр.	Пономарев					Проволока 60С2А-Н-ХН-4,5		
Н.контр.	Цванова					ГОСТ 14963-78*		
Утв.	Прозоров				Копировала О.И.			
						г. Грозный		
						Формат А3		

R_z 6.3 / (✓)

18C150-00-00-03

22195-01
Т.И.704-1-178.80 (VII)



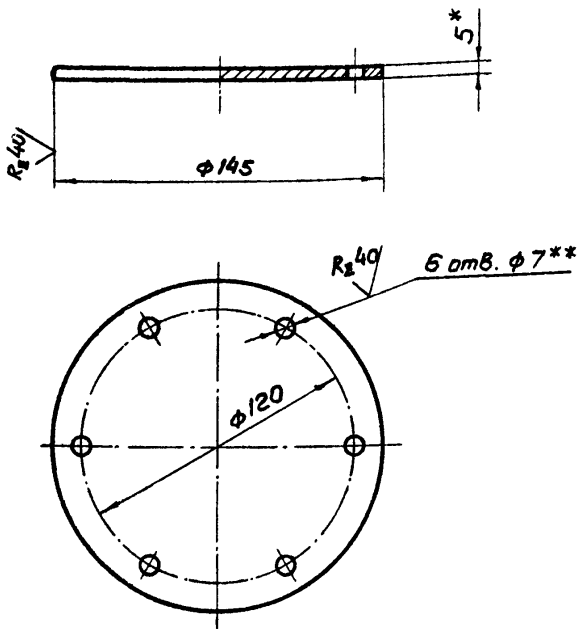
Дата и подпись и дата 18.01.2011 г. Имя и должность Подпись и дата

				18C150-00-00-03				
Изм	Лист	№ докум.	Подпись	Дата	Диск запорный	Литер	Масса	Масштаб
Разраб.	Татарина	Гарза					4.0	1:2
Провер	Пономарев				Лист	Листов 1		
Гл. механ.	Прозоров				Круге В180 ГОСТ 2590-71* ВстЗен2 ГОСТ 535-79			
Инж.пр	Пономарев							
Н. контр.	Уванова				ГРОЗГИПРОНЕФТЕХИМ г. Грозный			
Утв.	Прозоров				Копировала Олю Формат А3			

1BC150-00-00-05

(✓)A

22195-07
Т.П. 704-1-178.85 (VII)



* Размер для справок
** Размер для инструмента.

1BC-150-00-00-05

Изм	Лист	№ докум.	Подпись	Дата
Разраб.		Тарарина		
Провер.		Лонатаров		
Ин. механ.		Прозоров		
Ин. инж. пр.		Лонатаров		
Н. контр.		Иванова		
Утв.		Прозоров		

Диск

Литер	Масса	Масштаб
	0,65	1:2

Лист **Б-ПН-5 ГОСТ 19903-74***
В Ст 3 сп 2 ГОСТ 14637-79

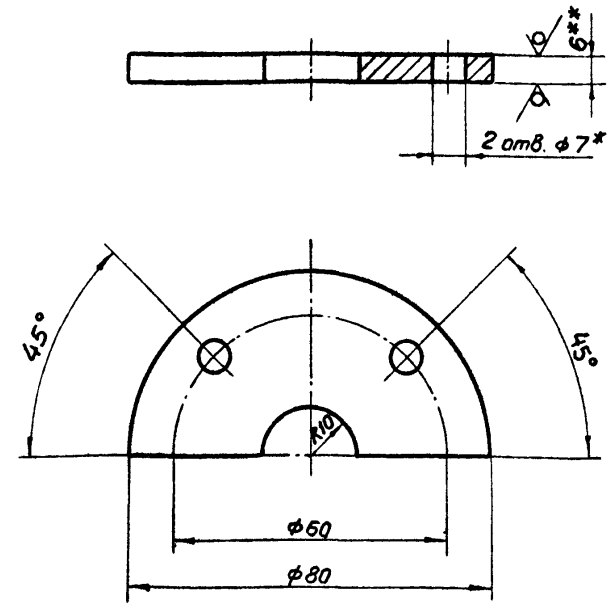
Лист	Листов	1

ГРОЗГИПРОНЕФТЕХИМ
г. Грозный

Копировала Ол... Формат А4

1BC150-00-00-04

R240 (✓)A



* Размер для инструмента
** Размер для справок

1BC150-00-00-04

Изм. Лист № докум. Подпись Дата

Изм	Лист	№ докум.	Подпись	Дата
Разраб.		Тарарина		
Провер.		Лонатаров		
Ин. механ.		Прозоров		
Ин. инж. пр.		Лонатаров		
Н. контр.		Иванова		
Утв.		Прозоров		

**Фланец
разъемный**

Литер	Масса	Масштаб
	0,25	1:1

Лист **Б-ПН-6 ГОСТ 19903-74***
В Ст 3 сп 2 ГОСТ 14637-79

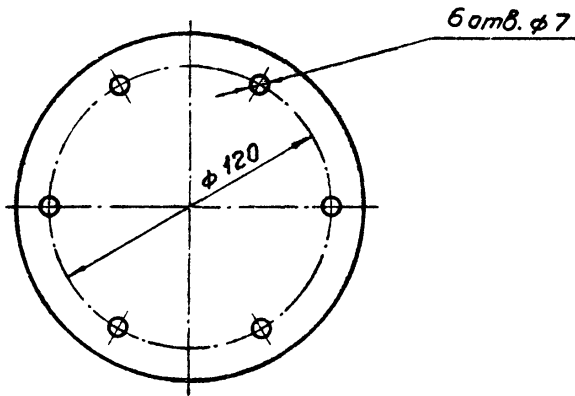
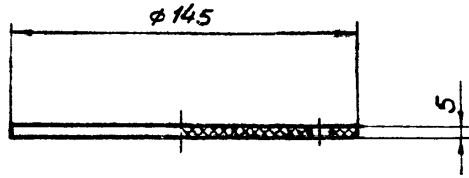
Лист	Листов	1

ГРОЗГИПРОНЕФТЕХИМ
г. Грозный

Копировала Ол... Формат А4

Г.П.704-1-1/8.3-1(III)

18С150-00-00-06



18С150-00-00-06

Изм	Лист	№ докум.	Подпись	Дата	Литер	Масса	Масштаб
Разраб	Тарарина	Тарарина					
Провер	Паномарев	Паномарев			Лист	Листов	1
Ин. механ.	Прозоров	Прозоров			Литер		
Ин. инж. пр.	Паномарев	Паномарев			Литер		
У. контр.	Иванова	Иванова			Литер		
Утв.	Прозоров	Прозоров			Литер		

Копировала Олз

Формат А4

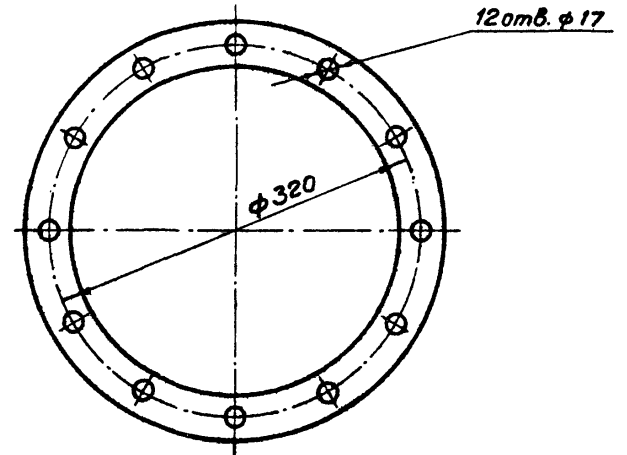
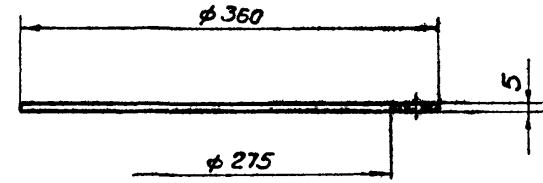
Диск
уплотнительный

Пластина I, лист ПМБ-С-5-5,8 ГОСТ 7338-77 *

ГРОЗГИПРОНЕФТЕХИМ
г. Грозный

л. 79

18С150-00-00-07



18С150-00-00-07

Изм. №, литр, подпись и дата

Изм	Лист	№ докум.	Подпись	Дата	Литер	Масса	Масштаб
Разраб	Тарарина	Тарарина					
Провер	Паномарев	Паномарев			Лист	Листов	1
Ин. механ.	Прозоров	Прозоров			Литер		
Ин. инж. пр.	Паномарев	Паномарев			Литер		
У. контр.	Иванова	Иванова			Литер		
Утв.	Прозоров	Прозоров			Литер		

Копировала Олз

Формат А4

Прокладка

Пластина I, лист ПМБ-С-5-5,8 ГОСТ 7338-77 *

ГРОЗГИПРОНЕФТЕХИМ
г. Грозный

1.2. Требования к изготовлению.

- 1.2.1. Качество материалов, применяемых для изготовления водоспуска, должно соответствовать требованиям, указанным в чертежах и соответствующих стандартах. Разрешается по согласованию с разработчиком, замена материалов, указанных в рабочих чертежах, материалами других марок, не ухудшающих качества изделия.
- 1.2.2. Качество применяемых материалов должно быть удостоверено сертификатами или лабораторными анализами и механическими испытаниями.
- 1.2.3. Все сварочные работы при изготовлении узлов водоспуска должны производиться в закрытом помещении и при положительной температуре.
- 1.2.4. К сварочным работам при изготовлении узлов водоспуска могут быть допущены только сварщики, прошедшие испытания на право выполнения ответственных сварочных работ в соответствии с „Правилами испытания электросварщиков и газосварщиков“, утвержденными Госгортехнадзором СССР.
- 1.2.5. Прихватки при сборке свариваемых узлов должны выполняться теми же электродами, что и основные сварочные швы. Прихватки должны полностью переплавляться или вырубаться при наложении основного шва.
- 1.2.6. Сварные узлы водоспуска должны выполняться с применением электродов типа Э42 по ГОСТ 9467-75.
- 1.2.7. Сварные швы не должны иметь непровары, трещины, пористость, подрезы и другие дефекты,

22195-07
Т.П. 704-1-178.85 (VIII)

Изм. № подл. Подпись и дата. Изм. № доп. Подпись и дата. Изм. № доп. Подпись и дата.

Изм. № подл.	Изм. № доп.	Изм. № доп.	Изм. № доп.	Изм. № доп.	Изм. № доп.	Изм. № доп.	Изм. № доп.	Изм. № доп.	Изм. № доп.
1BC150-00-00-00TT									Лист 2

Формат

Настоящие технические требования распространяются на устройство для отвода ливневых вод (водоспуск) с плавающих крыш цилиндрических резервуаров емкостью.
Конструкция водоспуска разработана в соответствии с авторским свидетельством № 404713.

1. Технические требования.

Водоспуск должен соответствовать требованиям настоящих технических условий и комплекта рабочих чертежей.

1.1. Основные параметры и размеры.

- 1.1.1. Диаметр водоотводящего коллектора - 150мм
- 1.1.2. Максимальная пропускная способность - 50м³/час
- 1.1.3. Рабочее гидростатическое давление со стороны продукта - до 0,6МПа (1,6 кгс/см²)
- 1.1.4. Пробное давление при гидроиспытании - 0,25МПа (2,5 кгс/см²)
- 1.1.5. Среда:
 - внешняя - нефтепродукт
 - внутренняя - вода, воздух
- 1.1.6. Масса (тах) с водоотводящим коллектором:

V = 10000 м ³	- 2120 кг
V = 20000 м ³	- 2260 кг
V = 40000 м ³	- 2440 кг

Изм. № подл. Подпись и дата. Изм. № доп. Подпись и дата. Изм. № доп. Подпись и дата.

Изм. № подл.	Изм. № доп.	Изм. № доп.	Изм. № доп.	Изм. № доп.	Изм. № доп.	Изм. № доп.	Изм. № доп.	Изм. № доп.	Изм. № доп.	
1BC150-00-00-00TT								Технические требования		
Разраб.	Тарарина	Тарарина	Тарарина	Тарарина	Тарарина	Тарарина	Тарарина	Тарарина	Тарарина	
Провер.	Паномареб	Паномареб	Паномареб	Паномареб	Паномареб	Паномареб	Паномареб	Паномареб	Паномареб	
К.инж.пр.	Паномареб	Паномареб	Паномареб	Паномареб	Паномареб	Паномареб	Паномареб	Паномареб	Паномареб	
Н.контр.	Иванова	Иванова	Иванова	Иванова	Иванова	Иванова	Иванова	Иванова	Иванова	
Утв.	Прозоров	Прозоров	Прозоров	Прозоров	Прозоров	Прозоров	Прозоров	Прозоров	Прозоров	
								Листер	Лист	Листав
									1	8
								ГРОЗГИПРОНЕФТЕХИМ г. Грозный		

Формат

Копировала Ол

2. Правила приемки и методы контроля.

- 2.1. Контроль качества деталей и узлов водоспуска осуществляется пооперационно в процессе изготовления и сборки отделом технического контроля предприятия.
- 2.2. В процессе приемки отдельных деталей, узлов и водоспуска в целом должно проверяться следующее:
 - 2.2.1. Материалы - проверкой сертификатов или результатов химического анализа и механических испытаний;
 - 2.2.2. Размеры - измерением при помощи универсального или специального мерительного инструмента;
 - 2.2.3. Сварные швы - внешним осмотром и измерением;
 - 2.2.4. Правильность сборки - внешним осмотром и измерением;
 - 2.2.5. Качество окраски - внешним осмотром.
- 2.3. Все сварные швы после их очистки подлежат внешнему осмотру с целью выявления следующих дефектов:
 - 2.3.1. Трещин, выходящих на поверхность шва или основного металла околошовной зоны,
 - 2.3.2. Наплывов или подрезов в местах перехода от металла шва к основному металлу;
 - 2.3.3. Прожогов;
 - 2.3.4. Непроплавления или пропусков шва;
 - 2.3.5. Кратеров в местах окончания сварки.
 Обнаруженные дефекты должны быть исправлены подваркой после зачистки дефектной зоны.

- которые исправляются путем полной зачистки с последующей заваркой.
- 1.2.8. Сварные швы должны быть зачищены от шлака и брызг. Ширина и высота швов должна быть равномерными.
- 1.2.9. При сборке допускается частичная подгонка деталей.
- 1.2.10. Наружные нетрущиеся поверхности должны быть очищены от грязи, жировых и масляных пленок и окрашены грунтовкой ФЛ-03К коричневая ГОСТ 9109-76. IV - Ж₂. Допускается замена указанного материала покрытия равноценным, обеспечивающим защиту деталей от коррозии на период транспортировки и хранения.

1.3. Комплектность поставки.

- 1.3.1. В комплект поставки входят:
 - узлы, детали и материалы, включенные в спецификацию 1BC150-00-00-00.
 - Сальниковая набивка поставляется в отдельной упаковке;
 - паспорт (по форме завода - изготовителя).
 - сборочный чертеж.

№ 195-07
Т.П. 704-1-178.85 (VII)

Изм. № подл. Подпись и дата Изм. № доп. Подпись и дата

Изм. № подл. Подпись и дата Изм. № доп. Подпись и дата

Изм.	Лист	№ докум.	Подпись	Дата	1BC150-00-00-00TT	Лист 4
------	------	----------	---------	------	-------------------	-----------

Изм.	Лист	№ докум.	Подпись	Дата	1BC150-00-00-00TT	Лист 3
------	------	----------	---------	------	-------------------	-----------

22195-07
Т.П. 704-1-178.85 (VIII)

- 3.4. Строповка конструкции осуществляется непосредственно за ее элементы.
- 3.5. Хранение водоспуска допускается на открытом воздухе.
- 3.6. Допускается поставка водоспуска более мелкими узлами и деталями по усмотрению завода-изготовителя. При этом посадочные поверхности деталей и узлов водоспуска должны быть надежно защищены от механических повреждений и атмосферной коррозии.

4. Указания по монтажу и эксплуатации.

- 4.1. Монтаж водоспуска производить в соответствии с разделом 5 пояснительной записки 1BC 150-00-00-00 ПЗ.
- 4.2. При очередном ремонте резервуара произвести ревизию и необходимый ремонт узлов водоспуска, при этом необходимо:
 - 4.2.1. После полной готовности резервуара к ремонту, произвести подготовку водоспуска к гидроиспытанию и наружному осмотру.
 - 4.2.2. Снять защитный колпак ливнеприемника.
 - 4.2.3. Медленно заполняя внутреннюю полость водоспуска водой наблюдать за всплыванием поплавка и плотностью перекрытия ливнеприемного отверстия. Допускается незначительный (не более ~0,01 л/сек.) выход воды на плавающую крышу при давлении 0,05 МПа (0,5 кгс/см²)
 - 4.2.4. Перекрыть ливнеприемное отверстие винтовым затворным устройством и провести гидравлическое испытание водоспуска на давление

Изм. № подл. Подпись и дата
Изм. № подл. Подпись и дата
Изм. № подл. Подпись и дата
Изм. № подл. Подпись и дата

1BC 150-00-00-00ТТ

Лист
6

- 2.4. До проведения гидроиспытания полностью собранного водоспуска, по усмотрению завода-изготовителя, допускается предварительное гидроиспытание отдельных узлов.
На заводе-изготовителе после контрольной сборки водоспуск подвергнуть окончательному гидроиспытанию на давление 0,25 МПа (2,5 кгс/см²).
- 2.4.1. Время выдержки под пробным давлением должно быть не менее 10 минут.
- 2.4.2. Во время гидроиспытания производится тщательный осмотр всех сварных соединений, прилегающих к ним участков и мягких сальников.
- 2.4.3. Водоспуск считается выдержавшим испытание, если не обнаружено признаков разрыва, течи, слезок и потения в сварных соединениях и на основном металле, а также пропусков через сальники.
- 2.4.4. Выявленные в процессе гидроиспытания дефекты подлежат исправлению.

3. Транспортирование и хранение.

- 3.1. К месту монтажа резервуара водоспуск поставляется в собранном виде (без коллектора и опорных стоек).
- 3.2. Опоры и коллектор транспортируются отдельно.
- 3.3. При подготовке к транспортировке водоспуска его элементы должны быть жестко связаны между собой специальными распорками и стяжками, обеспечивающими подъем и закрепление водоспуска на транспортном средстве.

Изм. № подл. Подпись и дата
Изм. № подл. Подпись и дата
Изм. № подл. Подпись и дата
Изм. № подл. Подпись и дата

1BC 150-00-00-00ТТ

Лист
5

отверстие закрыто винтовым затворным устройством. При этом тщательно очищаются от грязи привалочные поверхности фланца и запорного диска.

- 4.6. Винтовое затворное устройство используется также для временного перекрытия ливнеприемного отверстия в случае возможной разгерметизации элементов водоспуска на время, необходимое для опорожнения и подготовки резервуара к ремонту. При этом задвижка на водоотводящем коллекторе полностью закрывается.
- 4.7. В весенний период ливнеприемное отверстие открывается лишь при достижении хранимым продуктом положительной температуры.
- 4.8. Винт запорного устройства и подпятник диска должны быть постоянно смазаны консистентной смазкой.

0,25 МПа (2,5 кгс/см²) с одновременным выявлением неплотностей.

- 4.2.5. Устранить выявленные течи в элементах водоспусков (кроме шарниров).
- 4.2.6. Провести измерение фактической длины нажимных пружин на всех сальниках до их разборки.
- 4.2.7. Произвести перебивку сальников в соответствии с рекомендациями пункта 5 пояснительной записки ИВС150-00-00-00ПЗ на всех шарнирах, через которые наблюдались пропуски воды, а также фактическая длина пружин на которых превышает 60 мм. независимо от наличия течи.
- 4.2.8. Провести повторное в соответствии с п. 4.24, гидравлическое испытание на давление 0,25 МПа (2,5 кгс/см²) с одновременным контролем за наличием течи в сальниках и сварных швах.
- 4.2.9. Водоспуск считается выдержавшим испытание при полном отсутствии пропусков воды в течении 10 минут.
- 4.2.10. Результаты гидроиспытаний актируются.
- 4.3. В процессе эксплуатации резервуара задвижка на водоотводящем коллекторе должна быть приоткрыта на 2 оборота для контроля за герметичностью водоспуска. Полное открытие задвижки осуществляется лишь в период сброса воды с плавающей крыши.
- 4.4. Периодически (по мере загрязнения) очищать защитный кожух ливнеприемника от занесенных ветром листьев, веток и пр. мусора.
- 4.5. При понижении температуры окружающего воздуха ниже 0°С, водоспуск должен быть полностью освобожден от воды, а ливнеприемное

Изм. № подл. Подпись и дата. Стр. и в. м. Изб. № дубл. Подпись и дата.