

ТИПОВОЙ ПРОЕКТ

0901-4-1.85

**РЕЗЕРВУАР ПИТЬЕВОЙ ВОДЫ
МОНОЛИТНЫЙ ЖЕЛЕЗОБЕТОННЫЙ
ЦИЛИНДРИЧЕСКИЙ ЁМКОСТЬЮ 50 м³
II, III, IV КЛАССОВ ЗАЩИТЫ**

СТРОИТЕЛЬНЫЕ ИЗДЕЛИЯ

АЛЬБОМ II

ТИПОВОЙ ПРОЕКТ

0901-4-1.85

РЕЗЕРВУАР ПИТЬЕВОЙ ВОДЫ
МОНОЛИТНЫЙ ЖЕЛЕЗОБЕТОННЫЙ
ЦИЛИНДРИЧЕСКИЙ ЁМКОСТЬЮ 50 м³
II, III, IV КЛАССОВ ЗАЩИТЫ

СТРОИТЕЛЬНЫЕ ИЗДЕЛИЯ

АЛЬБОМ II

РАЗРАБОТАН
ИНСТИТУТОМ ГИПРОКОММУНДОРТРАНС

РАБОЧИЙ ПРОЕКТ
УТВЕРЖДЕН ШТАБОМ ГО СССР
ПРОТОКОЛ № 11 ОТ 11.06.84г.
РАБОЧАЯ ДОКУМЕНТАЦИЯ
ВВЕДЕНА В ДЕЙСТВИЕ ИНСТИТУТОМ
ГИПРОКОММУНДОРТРАНС
ПРИКАЗ № 92 ОТ 11.11.84г.

ИП ДРОУ АУСР-1-4-1-85 III

Стр.	Наименование листа	КЖИ	Лист
2	Содержание		1
3	Содержание		2
4	Технические условия		1
5	Сетка арматурная (С-1, С-3, С-5)	КЖИ.1	1
6	Сетка арматурная (С2, С-4, С-6)	КЖИ.2	1
7	Каркас плоский (КР-1 ÷ КР-3)	КЖИ.3	1
8	Каркас плоский (КР-1 ÷ КР-3)	КЖИ.3	2
9	Каркас плоский (КР-4 ÷ КР-5)	КЖИ.4	1
10	Каркас плоский (КР-4 ÷ КР-5)	КЖИ.4	2
11	Каркас плоский (КР-7 ÷ КР-8)	КЖИ.5	1
12	Каркас плоский (КР-7 ÷ КР-8)	КЖИ.5	2
13	Каркас плоский (КР-6 ÷ КР-9)	КЖИ.6	1
14	Каркас плоский (КР-6 ÷ КР-9)	КЖИ.6	2
15	Каркас плоский (КР-10 ÷ КР-11)	КЖИ.7	1
16	Каркас плоский (КР-10 ÷ КР-11)	КЖИ.7	2
17	Каркас плоский (КР-12 ÷ КР-15)	КЖИ.8	1
18	Каркас плоский (КР-12 ÷ КР-15)	КЖИ.8	2
19	Каркас плоский КР-16	КЖИ.9	1
20	Каркас плоский (КР-17 ÷ КР-20, КР-22)	КЖИ.10	1
21	Каркас плоский (КР-17 ÷ КР-20, КР-22)	КЖИ.10	2
22	Каркас плоский КР-21	КЖИ.11	1

ИП ДРОУ АУСР-1-4-1-85 III

ИП ДРОУ АУСР-1-4-1-85

Гип	Быков	<i>Быков</i>	09.83
Нач.отд.	Крылов	<i>Крылов</i>	09.83
Н.контр.	Климов	<i>Климов</i>	09.83
Рук.гр.	Дергачева	<i>Дергачева</i>	09.83
Исполн.	Кашина	<i>Кашина</i>	09.83

Содержание

Стадия	Лист	Листов
Р		
ИПРОКОММУНДОТРАН. г. Москва		

Альбом II

ТП 0901-4-1.85

Стр	Наименование листа	КЖН	Лист
23	Каркас плоский (КР-23 ÷ КР-26)	КЖН. 12	1
24	Каркас плоский (КР-23 ÷ КР-26)	КЖН. 12	2
25	Каркас плоский (КР-27 ÷ КР-30)	КЖН. 13	1
26	Каркас плоский (КР-27 ÷ КР-30)	КЖН. 13	2
27	Каркас плоский (КР-31 ÷ КР-33)	КЖН. 14	1
28	Каркас плоский КР-34	КЖН. 15	1
29	Каркас плоский КР-35	КЖН. 16	1
30	Стальной лист днища СД-1	КЖН. 17	1
31	Стальной лист днища СД-2	КЖН. 18	1
32	Стальной лист днища СД-3	КЖН. 19	1
33	Стальной лист днища СД-4	КЖН. 20	1
34	Стальной лист днища СД-5	КЖН. 21	1
35	Стальной лист днища СД-6	КЖН. 22	1
36	Стальной лист днища СД-7	КЖН. 23	1
37	Стальной лист корпуса СК-1	КЖН. 24	1
38	Ребра жесткости	КЖН. 25	1
39	Янкер	КЖН. 26	1
40	Лестница металлическая ЛМ-1	КЖН. 27	1
41	Закладная деталь МН-1	КЖН. 28	1
42	Закладная деталь ЗД-1	КЖН. 29	1

ТП 0901-4-1.85

Лист

2

Пояснительная записка

Настоящий альбом содержит рабочие чертежи арматурных изделий монолитных железобетонных конструкций.

Изготовление и приёмка арматурных изделий - сеток и плоских каркасов - должны производиться в соответствии с требованиями следующих нормативных документов:

- СНиП II-21-75 "Бетонные и железобетонные конструкции",
- ГОСТ 10922-75 "Арматура и закладные детали сварные для железобетонных конструкций. Технические требования и методы испытаний".
- СН-393-78 "Указания по сварке соединений арматуры и закладных деталей железобетонных конструкций."

Изготовление арматурных изделий предусмотрено при помощи контактной точечной сварки. Сетку разрешается изготавливать при помощи дуговой сварки или вязальной проволоки. При этом должны быть соединены все места пересечений двух крайних монтажных стержней с рабочей арматурой. Средние узлы сетки следует соединять через два узла в каждом направлении.

На чертежах каркасов и металлических изделий при обозначении ^{ГОСТ 3264-80} предполагается ручная электродуговая сварка внахлестку сплошным односторонним швом.

Арматура класса А I принята из стали марки СтЗспз и СтЗлоз; арматура класса А III принята из стали марки 25Г2С и 35ГС.

ИЗДАНИЕ 1-1-85

Изм. № 1 после подписей и даты выдачи

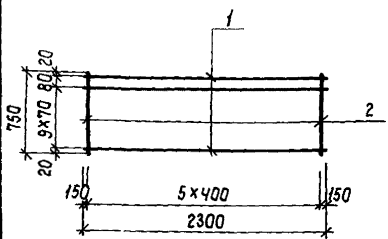
ТП 0901-4-1.85 ТУ

ГИП	Быков	<i>Б. Быков</i>	09.83
Нач. отд.	Крылов	<i>В. Крылов</i>	09.83
И. контр.	Климов	<i>В. Климов</i>	09.83
Рук. гр.	Дергачева	<i>В. Дергачева</i>	09.83
Усполн.	Кашина	<i>В. Кашина</i>	09.83

Технические условия

Стадия	Лист	Листов
Р		
ГИПРОКМИНДОТРАНС г. Москва		

ИП УУИ-4-1.85 НЛ500М II



Обозначение	Марка	Масса
КЖИ.1	С-1	37,1кг
- 01	С-3	21,4кг
- 02	С-5	15,4кг

Формат	Зона	Позиц.	Обозначение	Наименование	Кол.	Примеч.
			Переменные данные для исполнения			
				КЖИ.1		С-1
				<u>Детали</u>		
Б4	1		КЖИ.1.1	Ф16АIII ГОСТ 5781-82 е=2300	10	36,1кг
Б4	2		КЖИ.1.2	Ф6АI ГОСТ 5781-82 е=750	6	0,96кг
				КЖИ.1-01		С-3
				<u>Детали</u>		
Б4	1		КЖИ.1.3	Ф12АIII ГОСТ 5781-82 е=2300	10	20,4кг
Б4	2		КЖИ.1.2	Ф6АI ГОСТ 5781-82 е=750	6	0,96кг
				КЖИ.1-02		С-5
				<u>Детали</u>		
Б4	1		КЖИ.1.4	Ф10АIII ГОСТ 5781-82 е=2300	10	14,4кг
Б4	2		КЖИ.1.2	Ф6АI ГОСТ 5781-82 е=750	6	0,96кг

ТП 0901-4-1.85 КЖИ.1

Сетки арматурная
(С-1, С-3, С-5)

Стадия	Масса	Масштаб
Р	см. таблицу	—
Лист	Листов 1	

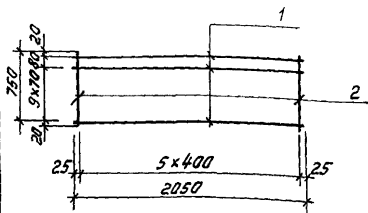
Гип	Быков	<i>Б. Быков</i>	10.83
Нач. отд	Крылов	<i>В. Крылов</i>	10.83
Н.контр	Климов	<i>Б. Климов</i>	10.83
Рук. зр.	Дергачева	<i>Д. Дергачева</i>	10.83
Исполн.	Бойцова	<i>Т. Бойцова</i>	10.83

Гипрокамундотранс
г. Москва

ИЛРОВОМ II

ТП 0901-4-1.85

ИЛРОВОМ II



Обозначен.	Марка	Масса
КЖИ. 2	С-2	33.38кг
КЖИ. 2-01	С-4	19.19кг
КЖИ. 2-02	С-6	13.62кг

Кол.	Прим.	Наименование	Обозначение	Позиц.	Зона	Фронт
		для исполнения	Переменные данные			
		КЖИ. 2				
		ДЕТАЛИ				
	С-2					
64		φ16А III ГОСТ 5781-82 L=2050	КЖИ. 2. 1	1		
64		φ6А I ГОСТ 5781-82 L=750	КЖИ. 2. 2	2		
		КЖИ. 2-01				
		ДЕТАЛИ				
64		φ12А III ГОСТ 5781-82 L=2050	КЖИ. 2. 3	1		
64		φ6А I ГОСТ 5781-82 L=750	КЖИ. 2. 2	2		
		КЖИ. 2-02				
		ДЕТАЛИ				
64		φ10А III ГОСТ 5781-82 L=2050	КЖИ. 2. 4	1		
64		φ6А I ГОСТ 5781-82 L=750	КЖИ. 2. 2	2		

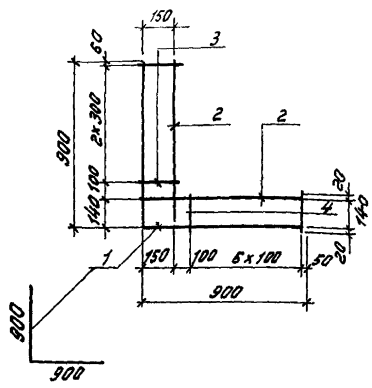
ТП 0901-4-1.85 КЖИ. 2

Сетка арматурная
(С-2, С-4, С-6)

Литер.	Масса	Масштаб
Р	см. ТАБЛИЦУ	-
Лист 1	Листов 1	
ГИПРОКОММУНАТРАНС г. Москва		

Копировал: Беловиц 20900-02 7 ФЛАНГ. Д.Л.

ТП 0901-4-1.85 Крылом II



Обозначение	Марка	Масса
КЖН. 1	КР-1	4.09кг.
КЖН. 1-01	КР-2	3.31кг.
КЖН. 1-02	КР-3	8.45кг.

Формат	Зона	Позиц.	Обозначение	Наименование	Кол.	Прим.
			Переменные данные	для исполнений		
				КЖН. 3		КР-1
				ДЕТАЛИ		
64	1		КЖН. 3.1	φ12A III ГОСТ 5781-82 L=1800	1	1.59кг.
64	2		КЖН. 3.2	φ12A III ГОСТ 5781-82 L=915	2	1.62кг.
64	3		КЖН. 3.3	φ6A I ГОСТ 5781-82 L=180	3	0.11кг.
64	4		КЖН. 3.4	φ10A III ГОСТ 5781-82 L=180	7	0.77кг.

Исте. и пас. в. по мере в. дата Взам. инв. №

ТП 0901-4-1.85 КЖН. 3

Корпус плоский
(КР-1, КР-2, КР-3)

Лист	Масса	Масштаб
Р	см. таблицу	-
Лист 1	Листов 2	

ГНП	Быков	Б.И.	10.83
Нач. отд.	Крылов	В.И.	10.83
Н.контр.	Климов	Б.И.	10.83
Рук. пр.	Дергачева	О.	10.83
Цепляк	Кашина	К.И.	10.83

Гипрокоммундартранс
г. Москва

Альбом II

ТП 0901-4-1.85

Изм. № 1. 1/10/1987. 03.01.1987

Формат	Зона	Позиц.	Обозначение	Наименование	Кол.	Примеч.
				КЖН. 3-01		КР-2
				<u>Детали</u>		
64	1		КЖН. 3. 1	$\phi 12A \text{ III ПОСТ } 5781-82 \ell=1800$	1	1.59кг.
64	2		КЖН. 3. 5	$\phi 10A \text{ III ПОСТ } 5781-82 \ell=915$	2	1.12кг.
64	3		КЖН. 3. 3	$\phi 6A \text{ I ПОСТ } 5781-82 \ell=180$	3	0.11 кг.
64	4		КЖН. 3. 6	$\phi 8A \text{ III ПОСТ } 5781-82 \ell=180$	7	0.49кг.
				КЖН. 3-02		КР-3
				<u>Детали</u>		
64	1		КЖН. 3. 7	$\phi 16A \text{ III ПОСТ } 5781-82 \ell=1800$	1	2.84кг.
64	2		КЖН. 3. 2	$\phi 12A \text{ III ПОСТ } 5781-82 \ell=915$	2	1.62кг.
64	3		КЖН. 3. 3	$\phi 6A \text{ I ПОСТ } 5781-82 \ell=180$	3	0.11кг.
64	4		КЖН. 3. 8	$\phi 10A \text{ III ПОСТ } 5781-82 \ell=900$	7	3.88кг.

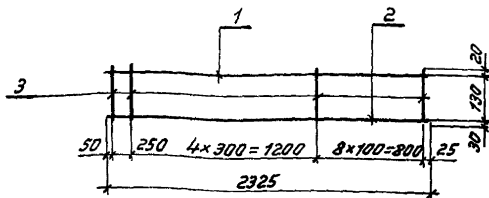
ТП 0901-4-1.85

КЖН. 3

Лист
2

20900 - 02 9

Копирован. 20.10.87 ФЛММТ. 1/1



Обозначение	Марка	Масса
КЖН. 4	КР-4	4,47кг.
КЖН. 4-01	КР-5	3,83кг.

Формы	Зона	Позиц.	Обозначение	Наименование	Кол.	Прим.
			Переменные ванны	для исполнений.		
				КЖН. 4 ДЕТАЛИ		КР-4
64	1		КЖН. 4. 1	φ12A III ГОСТ 5781-82 l=2325	1	2,06кг.
64	2		КЖН. 4. 2	φ10A III ГОСТ 5781-82 l=2325	1	1,42кг.
64	3		КЖН. 4. 3	φ8A III ГОСТ 5781-82 l=180	14	0,99кг.

ИИВ. Москва. Ударная установка 133-мм шиб. 10

ТП 0901-4-1.85 КЖН. 4

Корпус плоский
(КР-4, КР-5)

Этапы Масса Масштаб

Р	СМ. ТАБЛИЦЫ	-

Лист 1 Листов 2

Гипрокоммундартранс
г. Москва

20900-02

10

Копировал: Белоус. формат: А4

ИИ УУУТ - 4 - 1.85 ИЛЮДИИ И

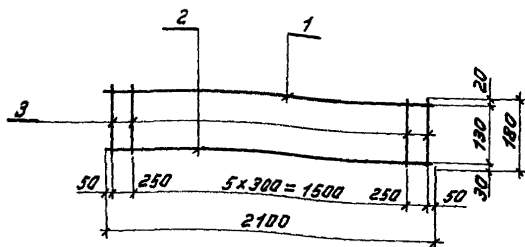
Форма	Зона	Получ.	Обозначение	Наименование	Кол.	Прим.
				КЖИ. 4-01		КР-5
				<u>Детали</u>		
64	1		КЖИ. 4. 4	φ10А III ГОСТ 5781-82 ℓ=2325	1	1.42 кг.
64	2		КЖИ. 4. 2	φ10А III ГОСТ 5781-82 ℓ=2325	1	1.42 кг.
64	3		КЖИ. 4. 3	φ8А III ГОСТ 5781-82 ℓ=180	14	0.99 кг.

I I I 0901-4-1.85 Альбом II

ТП 0901-4-1.85 КЖИ. 4

Иср
2

Копировал: Белоус. 20900-02. 11 ф. А4



Обозначение	Марка	Масса
КЖН. 5	КР-7	4.03кг
01	КР-8	3.46кг

Формат	Зона	Позиц.	Обозначение	Наименование	Кол.	Прим.
			Переменные данные	для исполнения		
				КЖН. 5		КР-7
				<u>ДЕТАЛИ</u>		
Б4	1		КЖН. 5. 1	Ф12А III ГОСТ 5781-82 L=2100	1	1.86кг
Б4	2		КЖН. 5. 2	Ф10А III ГОСТ 5781-82 L=2100	1	1.29кг
Б4	3		КЖН. 5. 3	Ф10А III ГОСТ 5781-82 L=180	8	0.88кг

ТП 0901 -4- 1.85 КЖН. 5

КОРПУС ПЛОСКИЙ
(КР-7, КР-8)

Статус	Масса	Мощность
Р	-	-
Лист 1	Листов 2	
Гипрокоммундортранс г. Москва		

20900-02 12

Копирование запрещено

Формат А4

ИЛИ УСЛУГ - Т-1.01 ПЛАТОНКИ И

60 КИЛОМЕТРОВ УЛИЦА ВОЛКОВИЧА П. 17.0.0.0.

Вариант	Этаж	Позиц.	Обозначение	Наименование	Кол.	Прим.
				КЖН. 5-01		КР-8
				<u>Детали</u>		
64	1		КЖН. 5. 4	Ф10А III ПОСТ 5781-82 ℓ=2100	1	1.29 кг.
64	2		КЖН. 5. 2	Ф10А II ПОСТ 5781-82 ℓ=2100	1	1.29 кг.
64	3		КЖН. 5. 5	Ф8А III ПОСТ 5781-82 ℓ=180	8	0.88 кг.

ТП 0901-4-1.85 Нольдом II

Ильинская. Погода и время. Вост. ц.в.л.°

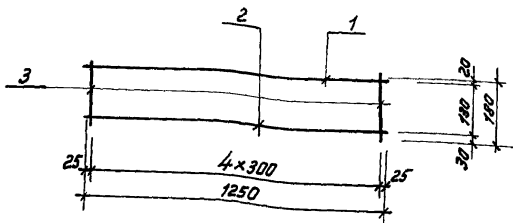
ТП 0901-4-1.85

КЖН. 5

Лист
2

20900-02 13

Копировать. Б.в.л.л. - формат. Д.Л.



Обозначение	Марка	Масса
КЖН. Б	КР-6	2.43 кг.
КЖН. Б-01	КР-9	1.89 кг.

Формат	Зона	Позиц.	Обозначение	Наименование	Кол.	Прим.
			Переменные данные	для исполнения.		
				КЖН. Б		КР-6
				ДЕТАЛИ		
Б4	1		КЖН. Б. 1	φ12А III ПОСТ 5781-82 L=1250	1	1.14 кг.
Б4	2		КЖН. Б. 2	φ10А III ПОСТ 5781-82 L=1250	1	0.77 кг.
Б4	3		КЖН. Б. 3	φ10А III ПОСТ 5781-82 L=180	5	0.55 кг.

ТП 0901-4-1.85 КЖН. Б

Корпус плоский
(КР-Б, КР-9)

ГОСУДАР.	МАССА	МОЩН.
Р	см. ТАБЛИЦУ	—

ЛИСТОВ 2

ГИПРОКАММУНДОРТРАНС
г. Москва

20900-02 14

Корпус плоский 60-180-180-180-180-180

ИЛИ ЦУУТ-4-1.85 КЖН. Б

ИНЕН. ПОСЛ. ПЕРИСПЕ. УЧЕТЫ 1330М. ШИВ. № 4

Формат	Зона	Позиц.	Обозначение	Наименование	Кол.	Примеч.
				КЖН. 6-01		КР-9
				<u>детали</u>		
Б4		1.2	КЖН. 6. 4	φ10А III ПОСТ 5781-82 l=1250	2	1.54 кг.
Б4		3	КЖН. 6. 5	φ8А III ПОСТ 5781-82 l=180	5	0.35 кг.

III УУП-4-1.03 МЛЮБИМ II

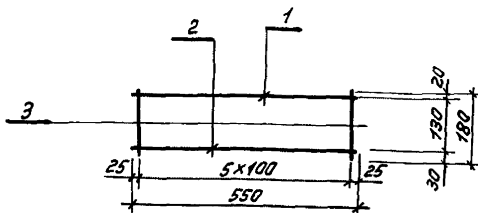
Име. и левел. паргисы ретат в зск. члв. №

ТП 0901-4-1.85

КЖИ.6

Лист
2

Копировал: $\frac{20900-02}{\text{Белет.}}$ 15 формат: А4



Обозначение	Марка	Масса
КЖН. 7	КР-10	1.47 кг.
КЖН. 7-01	КР-11	1.33 кг.

Формы Зона	Позиц.	Обозначение	Наименование	Кол.	Прим.
		Переменные данные	для исполнений. КЖН. 7 ДЕТАЛИ.		КР-10
64	1	КЖН. 7.1	φ12А III ГОСТ 5781-82 l=550	1	0.48 кг.
64	2	КЖН. 7.2	φ10А III ГОСТ 5781-82 l=550	1	0.33 кг.
64	3	КЖН. 7.3	φ10А III ГОСТ 5781-82 l=180	6	0.66 кг.

ТП 0901-4-1.85 КЖН. 7

Каркас плоский
(КР-10, КР-11)

СТАТУС	МАССА	МОЩНОСТЬ
Р	СМ. ТАБЛИЦА	—

Лист 1 из 2

ГНПРОКМУНДОРТРОМ
п. Маскба

Копировал: 20903-02

16
Формат: А4

МЛЮДИМ II

СО 1. УЗУ - 4 - 1.03

УЧЕ. ПЛАН. ПРОВЕДИТЬ И ВОЗМОЖНО ОБЪЕДИНИТЬ

ГНП	Быков	10.83
ИЗЧ.ОТЗ	Крылов	10.83
И.КОНТ.	Климов	10.83
РУК.ГР.	Дерявченко	10.83
ИСПОЛН.	Бодякова	10.83

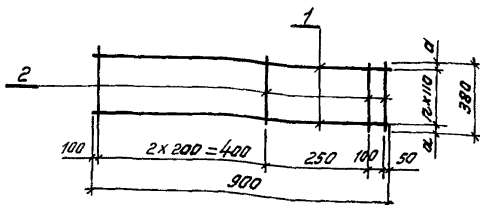
Формат	Зона	Позиц.	Обозначение	Наименование	Кол.	Примеч.
				КЖН. 7-01		КР-11
				<u>Детали</u>		
			КЖН. 7-01	φ10A III ГОСТ 5781-82 L=550	2	0.67кг.
			КЖН. 7-01	φ10A III ГОСТ 5781-82 L=180	6	0.66кг.

ТП 0901-4-1.85 КЖН. 7

Лист
2

Альбом II

ТП 0901-4-1.85



Обозначение	Марка	Масса	α	ρ
КЖН. 8	КР-12	6.43 кг.	25	3
КЖН. 8-01	КР-13	9.64 кг.	25	3
КЖН. 8-02	КР-14	3.59 кг.	135	1
КЖН. 8-03	КР-15	4.35 кг.	135	1

№ детали	Зона	Позиц.	Обозначение	Наименование	Кол.	Прим.
			Переменные данные	для исполнения.		
				КЖН. 8		КР-12
				<u>АСТАЛН.</u>		
Б4	1		КЖН. 8	Ф16А III ГОСТ 5781-82 L=900	4	5.68 кг.
Б4	2		КЖН. 8	Ф8А III ГОСТ 5781-82 L=380	5	0.75 кг.

Имя, И.П.Ф. Должность, И.П.О.Т. Взаим. связь, №

ТП 0901-4-1.85 КЖН. 8				Статус	Масса	Масштаб
Каркас плоский				Р		-
(КР-12, КР-13, КР-14, КР-15)						
И.П.О.Т.	Подпись	Дата	10.83	Лист 1 Листов 2		
И.П.О.Т.	Подпись	Дата	10.83			
И.П.О.Т.	Подпись	Дата	10.83	Гипрокоммундортранс г. Москва		
И.П.О.Т.	Подпись	Дата	10.83			

20900-02 18

Копирован. Белом - фольгот. А4

НЛВООМ II

С.Р. 4-1.85

Инв. № подл. Подпись и дата

Формат	Зона	Поз	Обозначение	Наименование	Кол.	Примечание
				КЖИ. 8-01		КР-13
				<u>Детали</u>		
Б4	1		КЖИ. 8.3	Ф20А III ГОСТ5781-82 L=900	4	8.89кг
Б4	2		КЖИ. 8.2	Ф8А III ГОСТ5781-82 L=380	5	0.75кг
				КЖИ. 8-02		КР-14
				<u>Детали</u>		
Б4	1		КЖИ. 8.4	Ф16А III ГОСТ5781-82 L=900	2	2.84кг
Б4	2		КЖИ. 8.2	Ф8А III ГОСТ5781-82 L=380	5	0.75кг
				КЖИ. 8-03		КР-15
				<u>Детали</u>		
Б4	1		КЖИ. 8.5	Ф18А III ГОСТ5781-82 L=900	2	3.5кг
Б4	2		КЖИ. 8.2	Ф8А III ГОСТ5781-82 L=380	5	0.75кг

ТП 0901-4-1.85

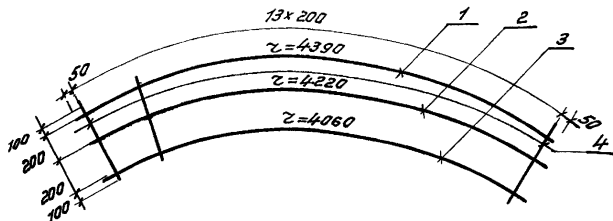
КЖИ. 8

Лист

2

Альбом II

ТП 0901-4-1.85



№ детали	Зона	Листы	Обозначение	Наименование	Кол.	Примеч.
			Переменные данные	для исполнения		
				КЖИ. 9		КР-16
				детали		
64	1		КЖИ. 9.1	ФВАТ ГОСТ 5781-82 $\ell=2700$	1	1.11 кг.
64	2		КЖИ. 9.2	ФВАТ ГОСТ 5781-82 $\ell=2650$	1	1.05 кг.
64	3		КЖИ. 9.3	ФВАТ ГОСТ 5781-82 $\ell=2540$	1	1.00 кг.
64	4		КЖИ. 9.4	ФВАТ ГОСТ 5781-82 $\ell=600$	14	3.32 кг.

ТП 0901-4-1.85 КЖИ. 9

Корпус плоский
КР-16

Сталь Масса Масса

Р 6.48 кг —

Лист 1 Листов 1

Гипрокоммундортранс

г. Москва

20900-02

20

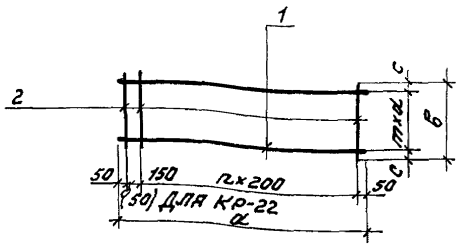
Копировал: Белая - формат А4

Инв. № подл. Поступил в завод. инв. №

ГМП	БЫКОВ	10.83
АЧКОТЗ	КРЫЛОВ	10.83
А.КОНТР.	КЛИМОВ	10.83
РЧК.ПР.	ДЕРЖАЧЕВ	10.83
Цепалн.	КАШИНА	10.83

Ильин И

111 0901-4-1.85



Обозначен.	Марка	a	B	c	d	π	ρ	Масса
КЖН.10	КР-17	1850	380	25	110	3	8	13.19 кг.
КЖН.10-01	КР-18	2050	380	25	110	3	9	21.75 кг.
КЖН.10-02	КР-19	1850	380	135	110	1	8	7.34 кг.
КЖН.10-03	КР-20	2050	380	135	110	1	9	9.7 кг.
КЖН.10-04	КР-22	1550	180	15	150	1	7	6.30 кг.

Вариант	Зона	Повтор	Обозначение	Наименование	Кол.	Прим.
			Переменные данные	для исполнений.		
				КЖН. 10		КР-17
				ДЕТАЛИ.		
64	1		КЖН. 10.1	φ16А III ГОСТ 5781-82 L=1850	4	11.69 кг.
64	2		КЖН. 10.2	φ8А III ГОСТ 5781-82 L=380	10	1.50 кг.

Ильин И. И. 111 0901-4-1.85

ТП 0901-4-1.85 КЖН. 10				
Каркас плоский (КР-17 ÷ КР-20, КР-22)			Стальная масса	Масштаб
			ρ	-
ГНП БЫКОВ		10.83	Лист 1 Листов 2 Гипрокоммундортранс г. Москва	
ИПЧ. ОПС КРЫЛОВ		10.83		
Н. КОЛТ. КЛИМОВ		10.83		
РУК. ГР. ДЕРЖАЧЕВА		10.83		
Испол. КОШИНА		10.83		

Альбом II
ТП 0901-4-1.85

Формат	Возраст	Позиц.	Обозначение	Наименование	Кол.	Прим.
				КЖН. 10-01		КР-18
				<u>Детали</u>		
64	1		КЖН. 10. 3	φ20А III ПОСТ 5781-82 ℓ=2050	4	20.25кг.
64	2		КЖН. 10. 2	φ8А III ПОСТ 5781-82 ℓ=380	10	1.5 кг.
				КЖН. 10-02		КР-19
				<u>Детали</u>		
64	1		КЖН. 10. 4	φ16А III ПОСТ 5781-82 ℓ=1850	2	5.84 кг.
64	2		КЖН. 10. 2	φ8А III ПОСТ 5781-82 ℓ=380	10	1.50 кг.
				КЖН. 10-03		КР-20
				<u>Детали</u>		
64	1		КЖН. 10. 5	φ18А III ПОСТ 5781-82 ℓ=2050	2	8.2 кг.
64	2		КЖН. 10. 2	φ8А III ПОСТ 5781-82 ℓ=380	10	1.5 кг.
				КЖН. 10-04		КР-22
				<u>Детали</u>		
64	1		КЖН. 10. 6	φ12А III ПОСТ 5781-82 ℓ=1550	2	2.75 кг.
64	2		КЖН. 10. 2	φ8А III ПОСТ 5781-82 ℓ=180	9	3.55 кг.

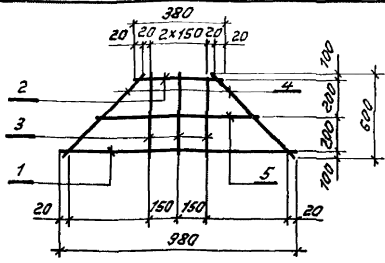
ИНВ. № 0901-4-1.85-1.85

ТП 0901-4-1.85	КЖН. 10	Лист
		2

20900-02 22

Копировал: Белорус - формат А4

ТП 0901-4-1.85 Ильдос И



Формат	Зона	Позиция	Обозначение	Наименование	Кол.	Прим.
			Переменные данные	для исполнения.		
				КЖН. 11		КР-21
				<u>БЕТОН</u>		
Б4	1		КЖН. 11. 1	Ф8А III ПОСТ 5781-82 $l=380$	1	0.35 кг.
Б4	2		КЖН. 11. 2	Ф8А III ПОСТ 5781-82 $l=380$	1	0.15 кг.
Б4	3		КЖН. 11. 3	Ф8А III ПОСТ 5781-82 $l=600$	3	0.7 кг.
Б4	4		КЖН. 11. 4	Ф8А III ПОСТ 5781-82 $l=650$	2	0.5 кг.
Б4	5		КЖН. 11. 5	Ф8А III ПОСТ 5781-82 $l=680$	1	0.27 кг.

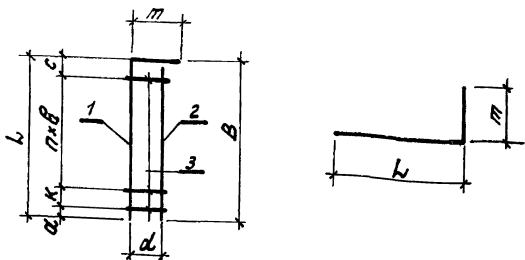
Иль. Ильдос. ПОВЕРИТЕЛЬ 99070 ВЗНН ИЛЬ.ИЛЬ

ТП 0901-4-1.85 КЖН. 11

Каркас плоский
КР-21

Страна	Масса	Масштаб
Р	1.97 кг.	—
Лист 1	Листов 1	
Гипрокоммундортранс г. Москва		

ГНП	БЫКОВ	б.н.п.	10.83
ИЧ.ОТЗ.	КРЫЛОВ	б.н.п.	10.83
А.КОНТ.	КОЛИНОВ	б.н.п.	10.83
РУК.ПР.	ДЕРЖАЧЕВА	б.	10.83
ЦЕЛПАЛ	КАШИНА	К.н.п.	10.83



Обозначение	Марка	Размеры мм.									Масса кг.
		a	l	B	c	W	k	d	л	B	
КЖН. 12	КР23	50	9	200	200	2200	150	340	500	2180	6.91
КЖН. 12-01	КР24	50	9	200	200	2200	150	340	500	2180	8.12
КЖН. 12-02	КР25	50	9	200	200	2200	150	340	500	2180	10.32
КЖН. 12-03	КР26	50	9	200	200	2200	150	240	200	2180	5.94

ТП 0901-4-185 КЖН. 12

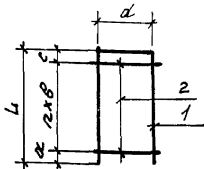
ИП	БЫКОВ	10.83	КОРГОС ПЛОСКОК (КР-23 ÷ КР-26)	СТАВЛЯ	МАССА	МАШТАБ	
ИЗЧ. ОТЗ.	КРЫЛОВ	10.83		Р	СМ. Т05.П.	—	—
И. КОНТР.	КЛИМОВ	10.83					
РУК. ПР.	ДЕРПАСЕВ	10.83		Лист 1	Листов 2		
ИСПОЛН.	БОКОВА	10.83	Гипрокоммудортранс г. Москва				

ТП 0901-4-1.85 Альбом II

лист и поряд. номеров и даты внесения

Форм.	Зона	Позиц.	Обозначение	Наименование	Кол.	Примечание
			<i>Переменные данные для исполнений</i>			
				КЖС.12		Кр-23
				<u>детали</u>		
Б4	1		КЖС.12.1	Ф12АШ ГОСТ5781-82 В-2700	1	2.4кг
Б4	2		КЖС.12.2	Ф12АШ ГОСТ5781-82 В-2180	1	1.93кг
Б4	3		КЖС.12.3	Ф10АГ ГОСТ5781-82 В-380	11	2.58кг
				КЖС.12-01		Кр-24
				<u>Детали</u>		
Б4	1		КЖС.12.4	Ф14АШ ГОСТ5781-82 В-2700	1	2.9кг
Б4	2		КЖС.12.5	Ф14АШ ГОСТ5781-82 В-2180	1	2.64кг
Б4	3		КЖС.12.3	Ф10АГ ГОСТ5781-82 В-380	11	2.58кг
				КЖС.12-02		Кр.25
				<u>Детали</u>		
Б4	1		КЖС.12.6	Ф16АШ ГОСТ5781-82 В-2700	1	4.3кг
Б4	2		КЖС.12.7	Ф16АШ ГОСТ5781-82 В-2180	1	3.44кг
Б4	3		КЖС.12.3	Ф10АГ ГОСТ5781-82 В-380	11	2.58кг
				КЖС.12.-03		Кр.26
				<u>Детали</u>		
Б4	1		КЖС.12.1	Ф12АШ ГОСТ5781-82 В-2700	1	2.12кг
Б4	2		КЖС.12.2	Ф12АШ ГОСТ5781-82 В-2180	1	1.93кг
Б4	3		КЖС.12.8	Ф10АГ ГОСТ5781-82 В-280	11	1.89кг

ТП 0901-4-1.85 КЖС.12 Лист
2



Обозначение	Марка	Размеры мм						Масса кг.
		a	b	b	c	h	d	
КЖН. 13	КР-27	280	4	200	100	980	340	3.02
КЖН. 13-01	КР-28	280	4	200	100	980	340	3.8
КЖН. 13-02	КР-29	280	4	200	100	980	340	4.64
КЖН. 13-03	КР-30	280	-	-	100	380	240	1.1

ТП 0901-4-1.85 КЖН. 13

Корпус плоский
(КР-27 ÷ КР-30)

Листов Масса Маштаб

p	см. тол.	-
---	-------------	---

Лист 1 | Листов 2

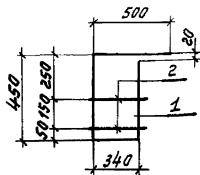
ДИПРАКОММУНДОТРАНС
г. Москва

Альбом II

ТП 0901-4-1.85

Инв.№ подл. Подпись и дата Изак. инв.№

Формат	Зона	Поз.	Обозначение	Наименование	Кол.	Примеч
			Переменные данные для исполнений			
				КЖИ.13		КР-27
				Детали		
Б4	1		КЖИ.13.1	Ф12АIII ГОСТ5781-82 L=2300	1	2.02 кг
Б4	2		КЖИ.13.2	Ф10АI ГОСТ5781-82 L=380	4	0.94 кг
				КЖИ.13-01		КР-28
				Детали		
Б4	1		КЖИ.13.3	Ф14АIII ГОСТ5781-82 L=2300	1	2.8 кг
Б4	2		КЖИ.13.2	Ф10АI ГОСТ5781-82 L=380	4	0.94 кг
				КЖИ.13-02		КР-29
				Детали		
Б4	1		КЖИ.13.4	Ф16АIII ГОСТ5781-82 L=2300	1	3.64 кг
Б4	2		КЖИ.13.2	Ф10АI ГОСТ5781-82 L=380	4	0.94 кг
				КЖИ.13-03		КР-30
				Детали		
Б4	1		КЖИ.13.1	Ф12АIII ГОСТ5781-82 L=1050	1	0.9 кг
Б4	2		КЖИ.13.2	Ф10АI ГОСТ5781-82 L=380	1	0.2 кг



Обозначение	Марка	Масса
КЖН. 14	КР-31	1.98 кг.
КЖН.14-01	КР-32	2.08 кг.
- 02	КР-33	2.72 кг.

Форма	Зона	Поз.	Обозначение	Наименование	Кол.	Примеч.
<u>Переменные данные для исполнения</u>						
				КЖН. 14		КР-31
<u>Детали</u>						
64	1		КЖН. 14. 1	φ12A III ГОСТ 5781-82 ℓ=1720	1	1.52 кг.
64	2		КЖН. 14. 2	φ10A I ГОСТ 5781-82 ℓ=380	2	0.47 кг.
				КЖН. 14 - 01		КР-32
<u>Детали</u>						
64	1		КЖН. 14. 3	φ14A III ГОСТ 5781-82 ℓ=1720	1	2.08 кг.
64	2		КЖН. 14. 2	φ10A I ГОСТ 5781-82 ℓ=380	2	0.47 кг.
				КЖН. 14 - 02		КР-33
<u>Детали</u>						
64	1		КЖН. 14. 4	φ16A III ГОСТ 5781-82 ℓ=1720	1	2.72 кг.
64	2		КЖН. 14. 2	φ10A I ГОСТ 5781-82 ℓ=380	2	0.47 кг.

ТП 0901-4-1.85

КЖН. 14

Коркас плоский
(КР-31 ÷ КР-33)

Страна Масса Масштаб

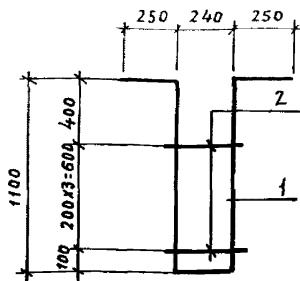
Р см.
ТАБЛ. —

Лист 1 Листов 1

Гипрокоммундортранс
г. Москва

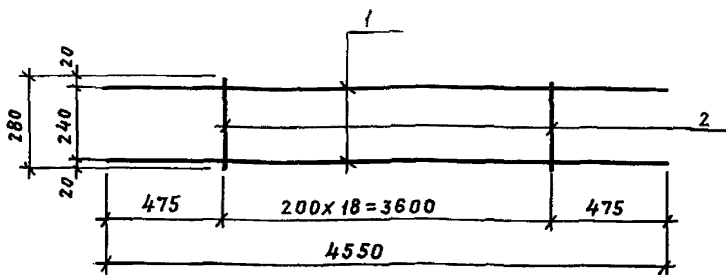
Шиф. проект. Проверка и дата. Введен шиф. №

РМЛ	Быков	<i>Быков</i>	10.83
Нач. отд.	Крылов	<i>Крылов</i>	10.83
Н. контр.	Климов	<i>Климов</i>	10.83
Рук. гр.	Дергачева	<i>Дергачева</i>	10.83
Исполн.	Бакова	<i>Бакова</i>	10.83



Формат	Зона	Позиц.	Обозначение	Наименование	Кол.	Прим.
			Переменные данные	для исполнений		
				КЖИ.15		КР-34
				<u>Детали</u>		
Б4	1		КЖИ.15.1	φ 12 А III ГОСТ 5781-82 В=2940	1	2.6 кг
Б4	2		КЖИ.15.2	φ 10 А I ГОСТ 5781-82 В=280	4	0.69 кг

ТП 0901-4-1.85				КЖИ.15		
				Стандия	Масса	Масштаб
Каркас плоский КР-34				Р	3.3	-
				Лист	Листов 1	
Гип	Быков	<i>Быков</i>	10.83	Ли прокоммундортранс г. Москва		
Нач. отд.	Крылов	<i>Крылов</i>	10.83			
Н.контр.	Климов	<i>Климов</i>	10.83			
Рук. гр.	Дергачева	<i>Дергачева</i>	10.83			
исполн.	Бакова	<i>Бакова</i>	10.83			



формат	Зона	Позиц.	Обозначение	Наименование	Кол.	Примеч.
			Переменные данные для исполнений			
				КЖИ. 16		КР-35
				<u>Детали</u>		
64	1		КЖИ. 16.1	φ12АГ ГОСТ 5781-82, e=4550	2	4.05 кг
64	2		КЖИ. 16.2	φ10АГ ГОСТ 5781-82 e=280	19	0.172 кг

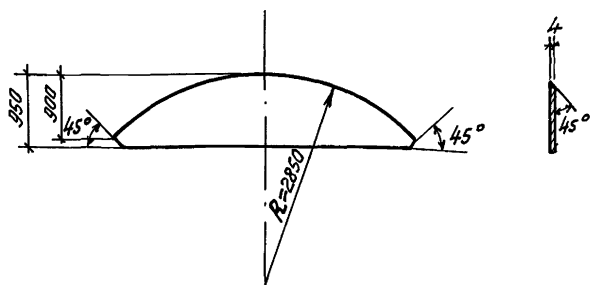
Шкв. № подл. Подпись и дата 1934 г. м. и. и. и. и. и.

				ТП 0901-4-1.85 КЖИ. 16			
				Каркас плоский КР-35	Стадия	Масса	Масштаб
					Р	11.36	—
				Лист			Листов 1
				Гипрокоммундортранс г. Москва			
Гип	Быков	<i>Быков</i>	10.83				
Нач. отд.	Крылов	<i>Крылов</i>	10.83				
Н. контр.	Климов	<i>Климов</i>	10.83				
Рук. зр.	Дергачева	<i>Дергачева</i>	10.83				
Исполн.	Бакова	<i>Бакова</i>	10.83				

Копировал: Храпунова

20900-02 30
формат: А4

ТП 0901-4-1.85



Инв. № инв. л. 19903-74

ТП 0901-4-1.85 КЖН. 17

И.П.И.	Фамилия	Инициалы	Дата
П.И.П.	БЫКОВ	В.И.	10.83
Нач. отд.	КРЫЛОВ	В.И.	10.83
Н. контр.	КЛИМОВ	В.И.	10.83
рук. пр.	Дергачева	В.И.	10.83
исполн.	Богова	В.И.	10.83

Стальной лист
днуща СД-1

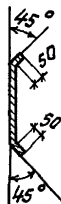
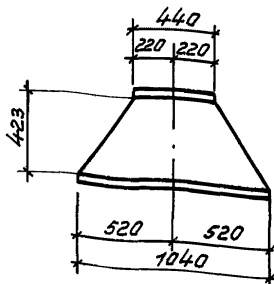
Старая	Новая	Масштаб
Р	709	1:50
Лист	Листов 1	

Лист 4 лист 19903-74
от. 3 ел. ГОСТ 14637-79

Рупрокоммундартранс
г. Москва

НЛБООМ II

ТП 0901-4-1.85



Взам. инв. №

Шиф. испол. Готовясь и дата

ТП 0901-4-1.85 КЖИ. 19

Стальной лист
днища СД-3

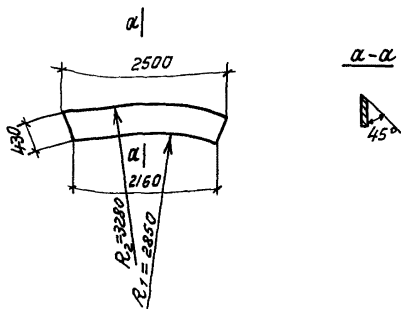
Сталь Масса Масштаб

Р 12.1 1:20

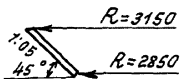
Лист Листов 1

Лист 4. ПОСТ 199003-74
Ст. 3 сн пост 14637-79

Гипрокоммундортранс
г. Москва



Заготовку согнуть по
конусной поверхности



Шифр докум.	Поступил из завода	Шифр докум. №	Исполнитель	Проверено	Дата
			Г.И.И.		
			М.И.И.		
			К.И.И.		
			Л.И.И.		
			П.И.И.		
			С.И.И.		
			Т.И.И.		
			У.И.И.		
			Ф.И.И.		
			Х.И.И.		
			Ц.И.И.		
			Ч.И.И.		
			Ш.И.И.		
			Щ.И.И.		
			Ъ.И.И.		
			Ы.И.И.		
			Э.И.И.		
			Ю.И.И.		
			Я.И.И.		

ТТП 0901-4-1.85

КЖИ. 20

Стальной лист
днища СД-4

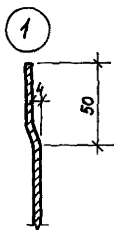
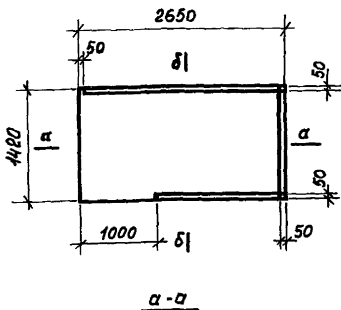
Сталь Р Масса Масштаб

Р 32,6 1:50

Лист Листов 1

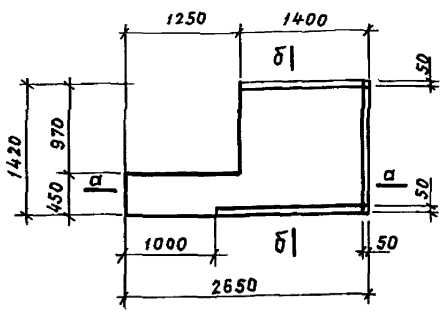
Лист 4 ГОСТ 19903-74 *
Ст. 3 сп. ГОСТ 14637-79

РКПРОКОММУНАЛДОРТРАНС
г. Москва

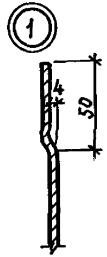


Имя, отчество, подпись и дата 13.01.79 г. И.В.И.

				ТП 0901-4-1.85	КЖИ.21		
				Стальной лист днища СД-5	Стадия	Масса	Масштаб
					Р	119.0	1:50
				Лист 4 ГОСТ 19903-74* Ст 3сп ГОСТ 14637-79	Лист	Листов 1	
					Гипракоммундортранс г. Москва		
ГИП	Быков	<i>Б. Быков</i>	10.83				
Нач. отд.	Крылов	<i>Н. Крылов</i>	10.83				
Н.контр.	Климов	<i>Б. Климов</i>	10.83				
Рук. з.р.	Дерзачева	<i>В. Дерзачева</i>	10.83				
Исполн.	Бокова	<i>И. Бокова</i>	10.83				



а-а



ТП 0901-4-1.85 КЖИ.22

Стальной лист
днща сд-6

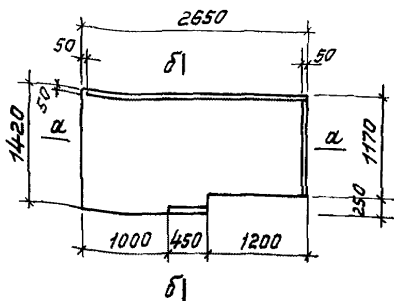
Стадия	Масса	Масштаб
Р	80.6	1:50
Лист	Листов 1	

Гип	Быков	<i>[Signature]</i>	10.83
Нач. отд.	Крылов	<i>[Signature]</i>	10.83
Н. контр.	Климов	<i>[Signature]</i>	10.83
Рук. гр.	Дергачева	<i>[Signature]</i>	10.83
Исполн.	Бакова	<i>[Signature]</i>	10.83

Лист 4 ГОСТ 19903-74*
Ст 3сп ГОСТ 14637-79

Гипрокоммундортранс
г. Москва

ТП 0901-4-1.85 Альбом II

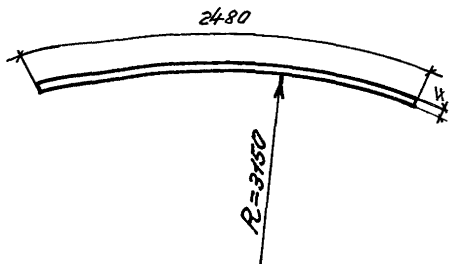
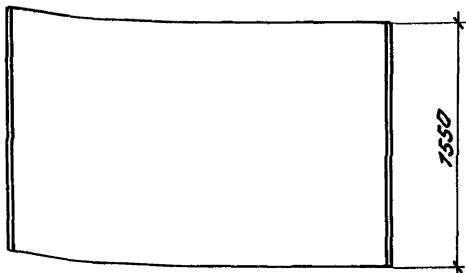


Изм. №1, 1985 г. Покрытие оцинкованное, цинк-хром, цинк-железо

				ТП 0901-4-1.85		КЖИ. 23			
				Стальной лист днуща СД-7		Стыря	Масса	Мощтаб	
						Р	109,0	1:50	
ИСП.	БЫКОВ	6.11.85	10.83	Лист		Листов 7			
ИЗЧ. ОТЗ.	КРЫЛОВ	10.83	10.83			4 ГОСТ 19903-74 СТ.3 СП ГОСТ 14637-79		ГИПРОКОММУНАДОРТРАНС г. Москва	
И. КОНТР.	КЛИМОВ	6.11.85	10.83						
РУК. ГР.	ДВОРГACHEB	10.83	10.83						
ИСПОЛН.	БОНОВС	10.83	10.83						

Копировал: Белов: 20900-02 37 формат: А

ТП 0901-4 - 1.85 Альбом II



ЛИСТ № 1709-27 ПЛОСКОСТЬ ЦЕЛЮТА ВЗДМ. ЛИН. А5

ГНП	Быков	б.з.п.	10.83
Нач. отз	Крылов	б.з.п.	10.83
Н. контр	Климов	б.з.п.	10.83
Рук. пр.	Дерячева	б.з.п.	10.83
Исполн.	Бокова	б.з.п.	10.83

ТП 0901-4-1.85

КЖИ. 24

Стальной лист
корпуса СК-1

Стадия Масса Масштаб

Р 1205 1:25

Лист Листов 1

Гипрокоммундартрэнс
г. Москва

Лист

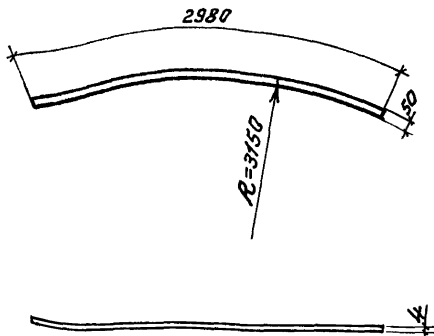
Согласно ГОСТ 19903-74*

от 30.08.1983 г. ГОСТ 14637-79

20900 - 02

38

ТП 0901-4-1.85 Альбом II



Инв. № 0901-4-1.85-1.85

Лист № 1

Взам. инв. №

Лист № 1

ТП 0901-4-1.85 КЖИ. 25

И.П.	БЫКОВ	Инж.	10.85
Н.П.ОТЗ.	КРЫЛОВ	Инж.	10.83
Н.КОНТР	КЛИМОВ	Инж.	10.83
ДУК. ПР.	ДЕРЖАЧЕВА	Инж.	10.83
ЦЕПАН	БОКОВА	Инж.	10.83

Ребро жесткости

Статус	Масса	Масштаб
Р	4.9	1:25

Лист 1 из 1

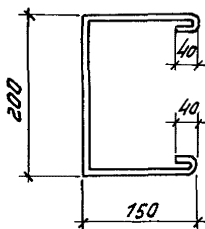
Лист 4 ГОСТ 19903-74*
От.З от ГОСТ 14637-79

Гипрокоммундортранс
г. Москва

Копировал. Белом - 20900-02

39
Формат: А4

ТП 0901-4-1.85 Альбом II



Исполн. Кашкина

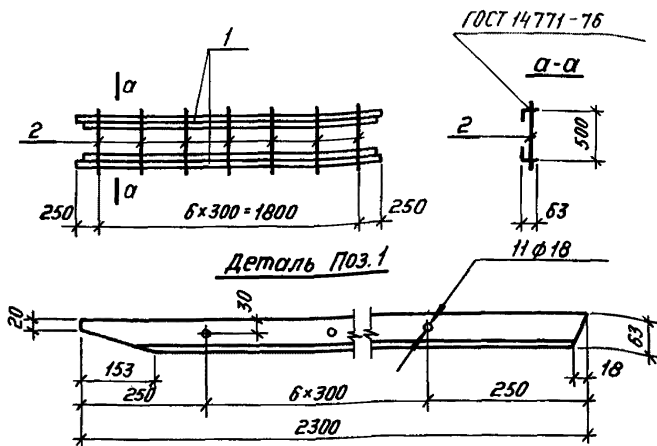
				ТП 0901-4-1.85		КЖИ. 26	
				Анкер			
				ГОСТ 5781-82		Стальная масса Масштаб	
						Р 0.61 1:10	
						Лист Листов 1	
						Гипрокоммундортранс г. Москва	
Исполн.	Кашкина	10.83					
Рук. пр.	Дергачев	10.83					
Н. контр.	Климов	10.83					
Исч. орг.	Крылов	10.83					
ГНП	Быков	10.83					

20900-02

40

Копировал Белица

Формат: А4



Формат	Зона	Позиц.	Обозначение	Наименование	Кол.	Примечание
<u>Переменные данные для исполнений</u>						
<u>Детали</u>						
Б4	1		КЖИ.27.1	Узелок $L 63 \times 40 \times 5$ ГОСТ 8510-72* (Т 3 СП ГОСТ 535-79*)	2	28.4 кг
Б4	2		КЖИ.27.2	$\phi 16A I$ ГОСТ 5781-82 $R=530$	11	9.5 кг

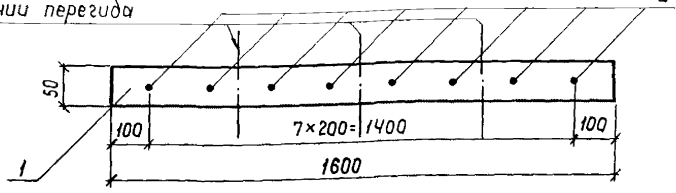
ТП 0901-4-1.85

КЖИ.27

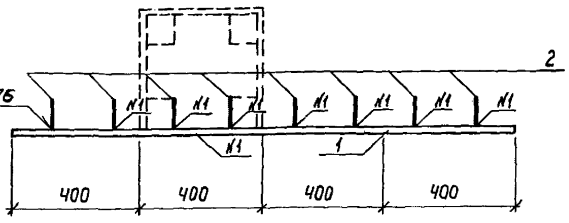
				Лестница металлическая ЛМ-1	Стадия	Масса	Масштаб
ГИП	Быков	Б. В. В.	10.83		Р	37.9	—
Нач. отд.	Крылов	У. В. В.	10.83				
Н. контр.	Климов	Б. В. В.	10.83		Лист	Листов 1	
Руч. гр.	Дерегачева	Д. В. В.	10.83		Гипрокоммундортранс г. Москва		
Исполн.	Кашина	К. В. В.	10.83				

III 0901-4-1.85 МЛ800М II

линии перегиба



ГОСТ 14771-75



Формат	Зона	Позиц.	Обозначение	Наименование	Кол.	Прим.
			Переменные данные для исполнений			
				КЖИ.28		МН-1
				Детали		
Б4	1		КЖИ.28.1	Полоса e=1600	1	3.8кг
Б4	2		КЖИ.28.2	ФВА III ГОСТ 5781-82 e=100	8	0,32кг

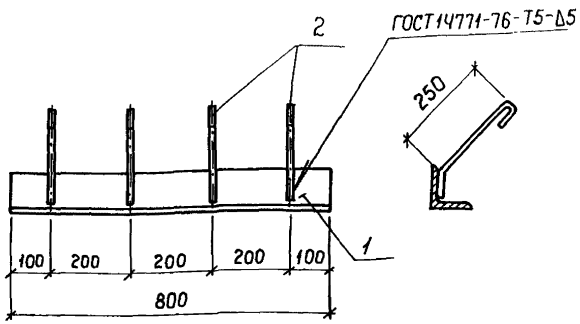
ТП 0901-4-1.85

КЖИ.28

ГЛП	Быков	<i>Б. Быков</i>	10.83
Нач. отд.	Крылов	<i>В. Крылов</i>	10.83
Н.контр.	Климов	<i>В. Климов</i>	10.83
Рук. гр.	Дергачева	<i>В. Дергачева</i>	10.83
Исполн.	Кашина	<i>В. Кашина</i>	10.83

Закладная деталь
МН-1

Стадия	Масса	Масштаб
Р	4.12	
Лист	Листов 1	
Гипрокоммундортранс г. Москва		



Формат	Зона	Позиц	Обозначение	Наименование	Кол.	Примечание
			переменные данные для исполнений			
				<u>Детали</u>		
Б4	1		КЖИ. 29. 1	Углок 1100x100x8 ГОСТ 510-72* Ст. 3 сп ГОСТ	1	9,8 кг
Б4	2		КЖИ. 29. 2	Ф12А1 ГОСТ 5781-82; e=330	4	1,2 кг

ТП 0901-4-1.85 КЖИ.29

Закладная деталь
ЗД-1

Стадия	Масса	Масшт.
Р	11,0	—
Лист	Листов 1	
ИПРОКОММУНОДОРТРАНС г. Москва		

ИП	Быков	<i>Б. Быков</i>	10.83
Нач.отд.	Крылов	<i>И. Крылов</i>	10.83
Н.контр.	Климов	<i>Б. Климов</i>	10.83
Гл.спец.	Угальков	<i>В. Угальков</i>	10.83
Инж.	Цепнова	<i>И. Цепнова</i>	10.83