

ЦЕНТРАЛЬНЫЙ ИНСТИТУТ ТИПОВОГО ПРОЕКТИРОВАНИЯ
ГОССТРОЯ СССР

Москва, А-445, Смоленск ул., 22

Сделано в печать 17 1987 года

Заказ № 6300

Тираж 150 экз

Содержание альбома

Обозначение	Наименование	Стр.
	Содержание альбома	2
ТП 902-5-17.86 КЖИ-000	Техническое описание	2
ТП 902-5-17.86 КЖИ-10	Каркас плоский КР1	3
ТП 902-5-17.86 КЖИ-20	Каркас плоский КР2	3
ТП 902-5-17.86 КЖИ-30	Каркас плоский КР3	4
ТП 902-5-17.86 КЖИ-40	Каркас плоский КР4	4
ТП 902-5-17.86 КЖИ-50	Каркас плоский КР5	5
ТП 902-5-17.86 КЖИ-60	Каркас плоский КР6	5
ТП 902-5-17.86 КЖИ-70	Каркас плоский КР7	6
ТП 902-5-17.86 КЖИ-80	Каркас пространственный КП1	6
ТП 902-5-17.86 КЖИ-90	Изделие закладное МН1	7
ТП 902-5-17.86 КЖИ-100	Изделие закладное МН2	7
ТП 902-5-17.86 КЖИ-110	Якорный болт Я1	8
ТП 902-5-17.86 КЖИ-120	Изделие закладное МН3	9
ТП 902-5-17.86 КЖИ-130	Изделие закладное МН4	9
ТП 902-5-17.86 КЖИ-140	Изделие закладное МН5	10
ТП 902-5-17.86 КЖИ-150	Изделие закладное МН6	10

Техническое описание.

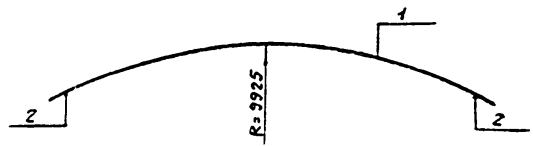
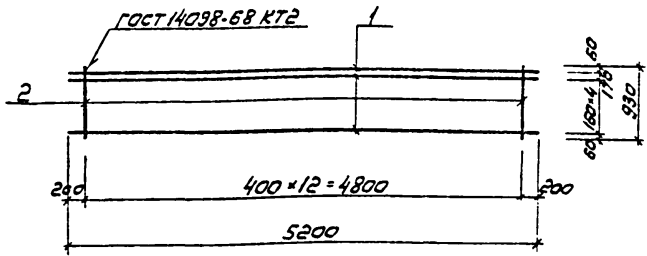
1. Плоские арматурные изделия следует изготовлять при помощи контактной точечной сварки. Сварку каркасов производить во всех точках пересечения стержней.
2. Размеры каркасов даны по осям и торцам стержней.
3. Сварку производить в соответствии с ГОСТ 19292-73 "Соединения сварных элементов закладных деталей сборных железобетонных конструкций" и СН 393-78.
4. Сварку тавровых соединений круглых стержней с листовым прокатом закладных изделий выполнять под слоем флюса.
5. Материал прокатной стали закладных изделий принимать марки ВСтЗКП2 для сварных конструкций по ГОСТ 380-71.*

Альбом II

ТИПОВОЙ ПРОЕКТ 902-5-17.86

ИПК № 202/202 Издательское объединение "ИПК"

		ТП 902-5-17.86	КЖИ 0000
Исполн.	Олеиница	Дейн	
Рук. др.	Буллатова	К-15	
Гл. инж.	Обух	Зелен	
Н. конт.	Коваленко	Колос	
Нач. ад.	Сорокин	Степ	
Техническое описание			Всего Лист Листов
			Р 1
			Гипрокапитал Водоканал г. Москва

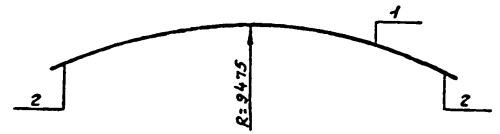
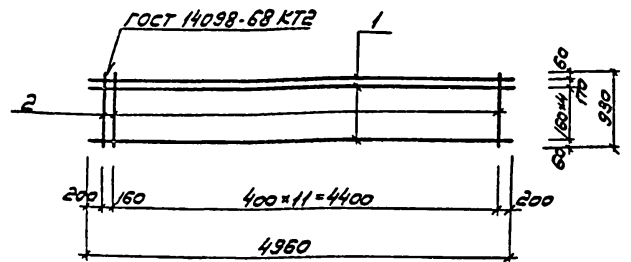


Вариант	Зона	Поз.	Обозначение	Наименование	Кол.	Примеч.
				<u>Документация</u>		
A4			ТП 902-5-17.86 КЖИ-00.10	Техническое описание		
				<u>Детали</u>		
54	1		11 ф32АIII ГОСТ 5781-82* Р=5200	6	32,8	
54	2		12 ф12АIII ГОСТ 5781-82* Р=930	13	0,8	

ТП 902-5-17.86		КЖИ-10	
Каркас плоский КР1	Стальной	Масса	Масштаб
	Р	2072	1:50
	Лист	Листов 1	
Гипрокомитет по каналу г. Москва			

Техник Звостова Илья
 Ведущий Ткачук Владимир
 Проектировщик Овухин Дмитрий
 Исполнитель Коваленко Алексей
 19.07.82 Сорокин Павел

ТИПОВОЙ ПРОЕКТ 902-5-17.86 АЛЬБОМ II

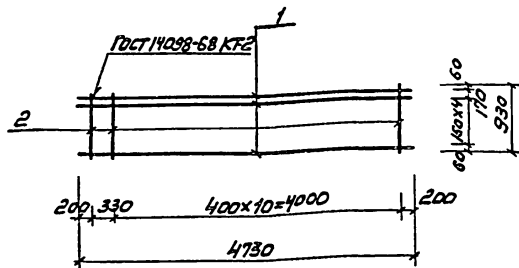


Вариант	Зона	Поз.	Обозначение	Наименование	Кол.	Примеч.
				<u>Документация</u>		
A4			ТП 902-5-17.86 КЖИ-00.10	Техническое описание		
				<u>Детали</u>		
54	1		21 ф32АIII ГОСТ 5781-82* Р=4950	6	31,3	
54	2		22 ф12АIII ГОСТ 5781-82* Р=930	13	0,8	

Исполнитель Звостова Илья

ТП 902-5-17.86		КЖИ-20	
Каркас плоский КР2	Стальной	Масса	Масштаб
	Р	198,2	1:50
	Лист	Листов 1	
Гипрокомитет по каналу г. Москва			

Техник Звостова Илья
 Ведущий Ткачук Владимир
 Проектировщик Овухин Дмитрий
 Исполнитель Коваленко Алексей
 19.07.82 Сорокин Павел



Формат	Зона	Лист	Обозначение	Наименование	Кол.	Примеч.
				<u>Документация</u>		
А4			ТП 902-5-17.86	КЖИ-0070 Техническое описание		
				<u>Детали</u>		
Б4	1		31	Ф32А ГОСТ 5781-82 L=4730	6	29.8
Б4	2		32	Ф12А ГОСТ 5781-82 L=930	12	0,8

ТП 902-5-17.86 КЖИ-30

Каркас плоский
КРЗ

Сталь / Лист / Масштаб

Р 188,4 1:50

Лист / Листов 1

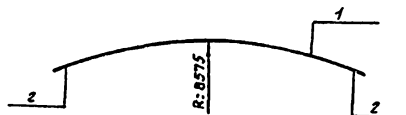
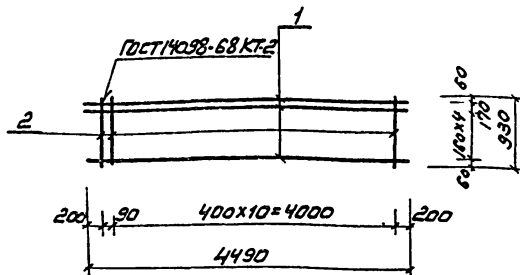
Илпротектмывадоканал
г. Москва

Техник Хвостова И.С.
Вед. инж. Качук В.С.
Инж. Конс. Овчук Ю.И.
Инж. Контр. Соболихин А.С.
Нач. отд. Сорокин Р.С.

Альбом II

ПРОЕКТ 902-5-17.86

ТИПОВОЙ



Формат	Зона	Лист	Обозначение	Наименование	Кол.	Примеч.
				<u>Документация</u>		
А4			ТП 902-5-17.86	КЖИ-0070 Техническое описание		
				<u>Детали</u>		
Б4	1		41	Ф32А ГОСТ 5781-82 L=4490	6	28.3
Б4	2		42	Ф12А ГОСТ 5781-82 L=930	12	0,8

ТП 902-5-17.86 КЖИ-40

Каркас плоский
КРЧ

Сталь / Лист / Масштаб

Р 179,4 1:50

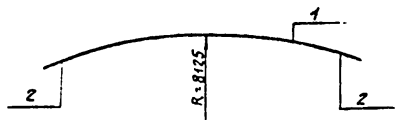
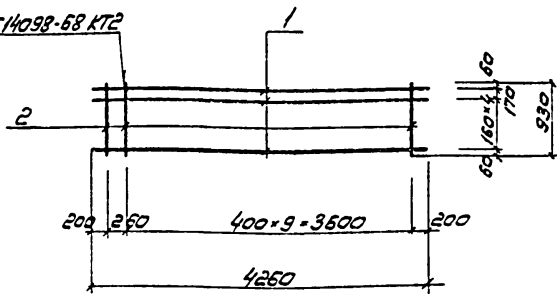
Лист / Листов 1

Илпротектмывадоканал
г. Москва

Илпр. И.С. Хвостова / Листов 1 из 1 / Взам. инв. № 8

Техник Хвостова И.С.
Вед. инж. Качук В.С.
Инж. Конс. Овчук Ю.И.
Инж. Контр. Соболихин А.С.
Нач. отд. Сорокин Р.С.

ГОСТ 14098-68 КТ2



Формат	Зона	Лист	Обозначение	Наименование	Кол	Примеч.
				<u>Документация</u>		
A4			ТП 902-5-17.86 КЖЦ-00.ТО	Техническое описание		
				<u>Детали</u>		
54	1		51	φ32AIII ГОСТ 5781-82 ^Р L=4260	6	25.9
54	2		52	φ12AIII ГОСТ 5781-82 ^Р L=930	11	0.8

ТП 902-5-17.86 КЖЦ-50

Каркас плоский
КР5

Сталь	Масса	Масштаб
Р	1702	1:50
Лист	Листов 1	
Гипрокоммунводоканал г. Москва		

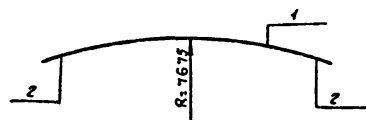
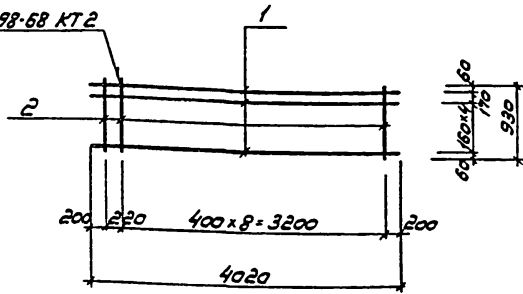
Техник
Звостова
В.А.
Ведущий
инженер
Ткачук
Ирина
Литков
С.В.
Инженер
Ковалюк
Л.С.
Начальник
Борокин
С.В.

Альбом II

ПРОЕКТ 902-5-17.86

ТИПОВОЙ

ГОСТ 14098-68 КТ2



Формат	Зона	Лист	Обозначение	Наименование	Кол	Примеч.
				<u>Документация</u>		
A4			ТП 902-5-17.86 КЖЦ-00.ТО	Техническое описание		
				<u>Детали</u>		
54	1		51	φ32AIII ГОСТ 5781-82 ^Р L=4020	6	25.4
54	2		52	φ12AIII ГОСТ 5781-82 ^Р L=930	10	0.8

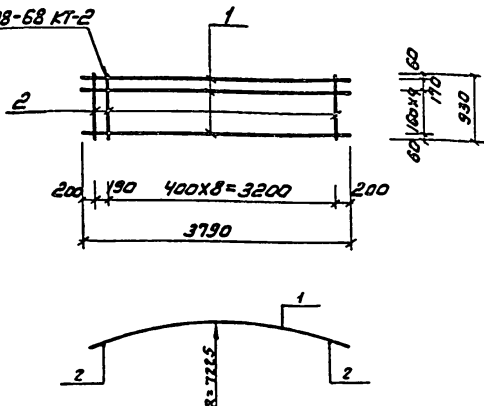
ТП 902-5-17.86 КЖЦ-60

Каркас плоский
КР6

Сталь	Масса	Масштаб
Р	1604	1:50
Лист	Листов 1	
Гипрокоммунводоканал г. Москва		

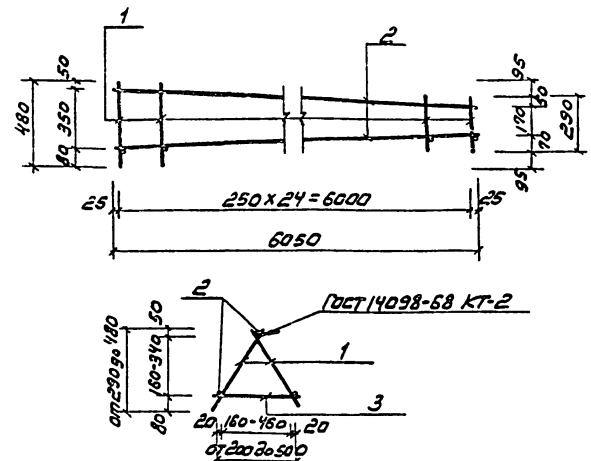
Инженер
Техник
Звостова
В.А.
Ведущий
инженер
Ткачук
Ирина
Литков
С.В.
Инженер
Ковалюк
Л.С.
Начальник
Борокин
С.В.

ГОСТ 14098-68 КТ-2

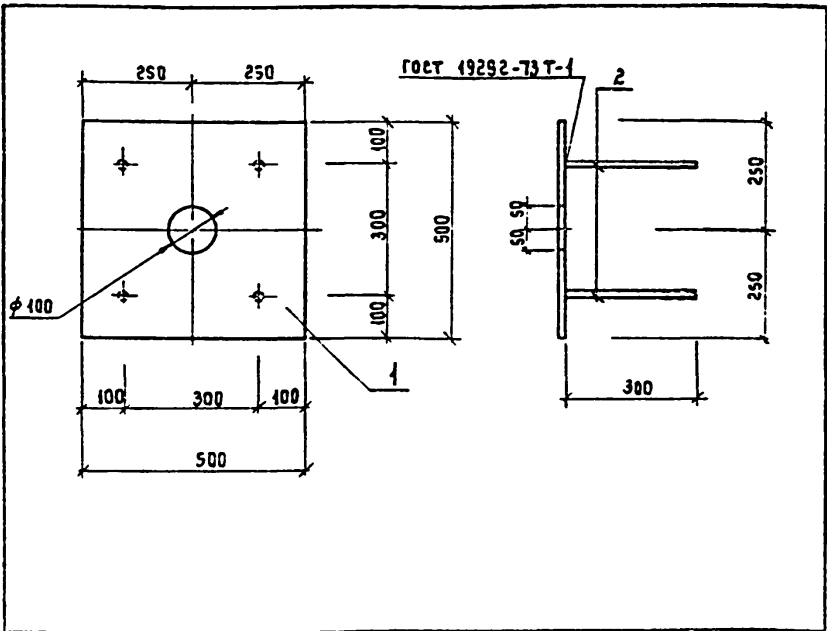


Формат	Зона	Лист	Обозначение	Наименование	Кол.	Примеч.
				<u>Документация</u>		
А4			ТП 902-5-17.86 КЖИ-00.ТО	Техническое описание		
				<u>Детали</u>		
Б4		1	71 Ф32А ГОСТ 5781-82 L=3790	6	23,9	
Б4		2	72 Ф12А ГОСТ 5781-82 L=930	10	0,8	
			ТП 902-5-17.86	КЖУ-70		
			Каркас плоский КП7	Сталь	Масса	Масштаб
				Р	151,4	1:50
				Лист	Листов 1	
			Гипрокомгизваодкнипл г. Москва			
Техник	Хвостова	Иван				
Вед. инж.	Ткачук	Иван				
Инженер	Обух	Иван				
Н. контр.	Коваленко	Иван				
Нач. отд.	Сорокин	Иван				

Альбом II
ПРОЕКТ 902-5-17.86



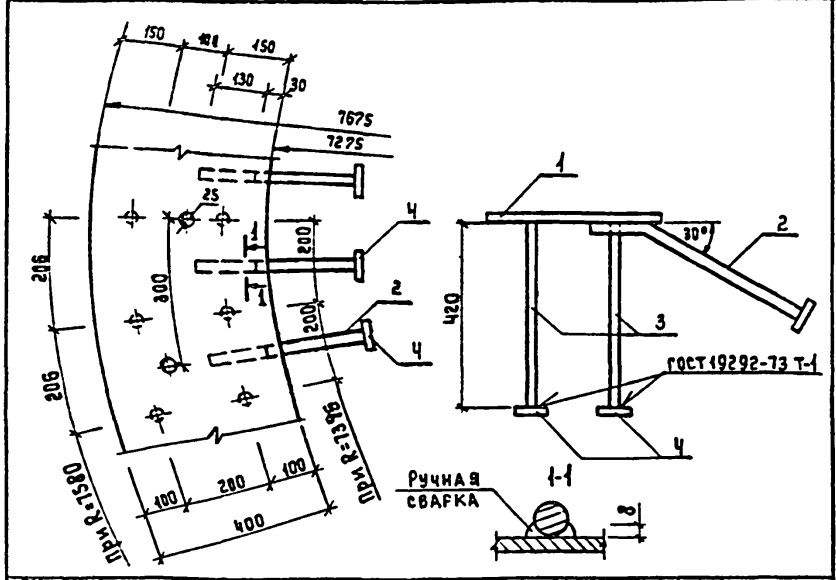
Формат	Зона	Лист	Обозначение	Наименование	Кол.	Примеч.
				<u>Документация</u>		
			ТП 902-5-17.86 КЖИ-00.ТО	Техническое описание		
				<u>Детали</u>		
		1	81 Ф16А ГОСТ 5781-82 L=450	50	0,7	
		2	82 Ф10А ГОСТ 5781-82 L=6050	3	3,7	
		3	83 Ф10А ГОСТ 5781-82 L=350	25	0,2	
			ТП 902-5-17.86	КЖУ-80		
			Каркас пространственный КП1	Сталь	Масса	Масштаб
				Р	51,1	1:20
				Лист	Листов 1	
			Гипрокомгизваодкнипл г. Москва			
Техник	Хвостова	Иван				
Вед. инж.	Ткачук	Иван				
Инженер	Обух	Иван				
Н. контр.	Коваленко	Иван				
Нач. отд.	Сорокин	Иван				



ФОРМАТ	ЗОНА	ПОС.	ОБОЗНАЧЕНИЕ	НАИМЕНОВАНИЕ	КОЛ.	ПРИМЕЧАНИЕ
				<u>Документация</u>		
А4			ТП 902-5-17.86	КЖИ-СО.ТО		Техническое описание
				<u>Детали</u>		
Б4	1		101	Лист 500x10 ГОСТ 19903-74* в ст.3 ГОСТ 380-71*	1	19.6
Б4	2		102	φ10А III ГОСТ 5181-82* е=300	4	0.2кг

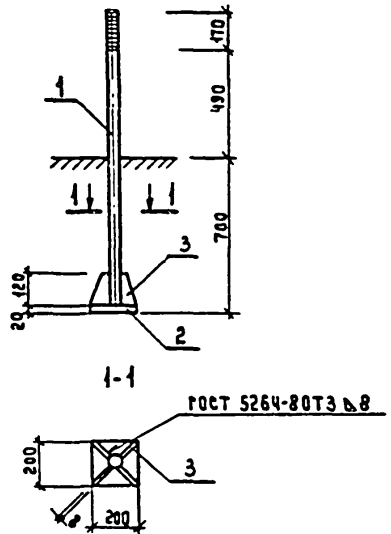
ТП 902-5-17.86			КЖИ-90		
ИЗДЕЛИЕ ЗАКЛАДНОЕ			СТАДИЯ	МАССА	МАСШТАБ
МН1			Р	20.4	1:10
Лист			Листов 1		
И. техник ЖВОСТОВА <i>ЖВОСТОВА</i>			ГИПРОКОММУНВОДОКАНАЛ		
В.Е. инж. ТКАЧУК <i>ТКАЧУК</i>			г. МОСКВА		
М.П. конст. ОБУХ <i>ОБУХ</i>					
Н. констр. КОБАЛИНИНА <i>КОБАЛИНИНА</i>					
НАЧ. отд. СОРОКИН <i>СОРОКИН</i>					

Альбом II
Типовой проект 902-5-17.86



ФОРМАТ	ЗОНА	ПОС.	ОБОЗНАЧЕНИЕ	НАИМЕНОВАНИЕ	КОЛ.	ПРИМЕЧАНИЕ
				<u>Документация</u>		
А4			ТП 902-5-17.86	КЖИ-СО.ТО		Техническое описание
				<u>Детали</u>		
Б4	1		111	Лист 20 ГОСТ 19903-74* в ст.3 ГОСТ 380-71*	1	3030.4
Б4	2		112	φ28А III ГОСТ 5181-82* е=550	231	2.7кг
Б4	3		113	φ28А III ГОСТ 5181-82* е=420	462	2.0 кг
Б4	4		114	Лист 100x20 ГОСТ 19903-74* в ст.3 ГОСТ 380-71*	693	1.6 кг

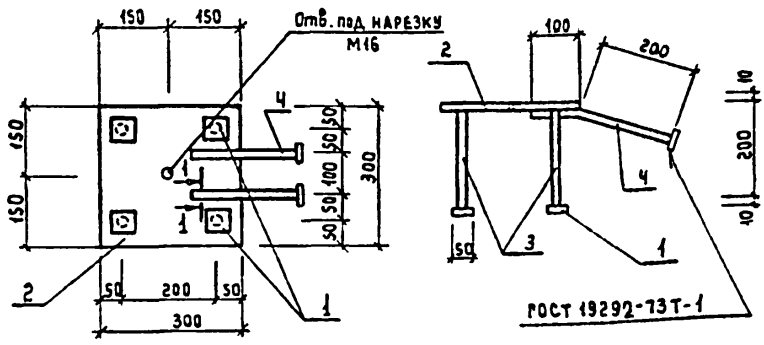
ТП 902-5-17.86			КЖИ-100		
ИЗДЕЛИЕ ЗАКЛАДНОЕ			СТАДИЯ	МАССА	МАСШТАБ
МН2			Р	5626.6	1:10
Лист			Листов 1		
И. техник ЖВОСТОВА <i>ЖВОСТОВА</i>			ГИПРОКОММУНВОДОКАНАЛ		
В.Е. инж. ТКАЧУК <i>ТКАЧУК</i>			г. МОСКВА		
М.П. конст. ОБУХ <i>ОБУХ</i>					
Н. констр. КОБАЛИНИНА <i>КОБАЛИНИНА</i>					
НАЧ. отд. СОРОКИН <i>СОРОКИН</i>					



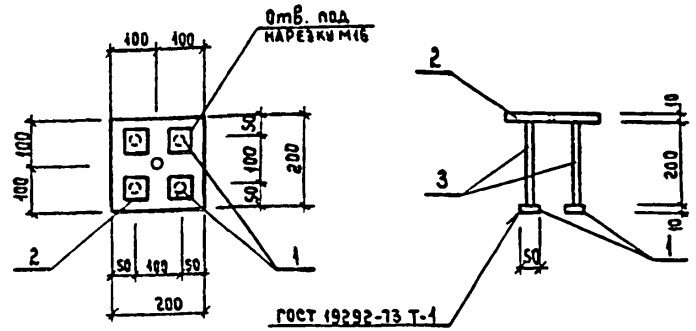
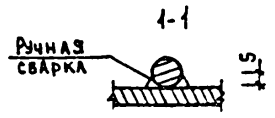
ФОРМАТ	ЗОНА	ПОЗ.	ОБОЗНАЧЕНИЕ	НАИМЕНОВАНИЕ	КОЛ.	ПРИМЕЧАНИЕ
				<u>Документация</u>		
А4			ТП 902-17.86	КЖИ-00.Т0		Техническое описание
				<u>Детали</u>		
Б.4	1		121	болт М42 ГОСТ 5781-82* е=1360	1	14.8 кг
Б.4	2		122	Лист 200x20 ГОСТ 19903-74* в ст.3 ГОСТ 380-71*	1	6.3 кг
Б.4	3		123	Полоса 110x8 ГОСТ 19903-71* в ст.3 ГОСТ 380-71* е=120	4	0.6 кг
			ТП 902-5-17.86 КЖИ-110			
			Анкерный болт А1	СТАДИЯ	МАССА	МАСШТАБ
				Р	23.5	1:20
				Лист	Листов 1	
ТЕХНИК	ДВОСТОВА	<i>А.А.А.</i>		ГИПРОКОММУНВОДОКАНАЛ г. Москва		
ВЕД. ИНЖ.	ПКАЧУК	<i>П.П.П.</i>				
СНП. КАРТ.	ОВУЖ	<i>О.О.О.</i>				
И. КОНТР.	КОВАЛИНИНА	<i>К.К.К.</i>				
НАЧ. ОТД.	Сарожин	<i>С.С.С.</i>				

Альбом II
 ПРОЕКТ 902-5-17.86

ТИПОВОЙ
 ОБЪЕМ № 2



ГОСТ 19292-73 Т-1



ГОСТ 19292-73 Т-1

ФОРМАТ	ЗОНА	НОМ.	ОБОЗНАЧЕНИЕ	НАИМЕНОВАНИЕ	КОЛ.	ПРИМЕЧАНИЕ
			<u>Документация</u>			
А4			ТП 902-5-17.86	КЖИ-00.ТО		ТЕХНИЧЕСКОЕ ОПИСАНИЕ
			<u>Детали</u>			
Б4	1		121	Полоса 50x10 ГОСТ 19903-74* в ст.3 ГОСТ 380-71* e=50	4	0.2
Б4	2		122	Лист 300x10 ГОСТ 19903-74* в ст.3 ГОСТ 380-71*	1	7.1
Б4	3		123	φ 12A II ГОСТ 5781-82* e=200	4	0.2
Б4	4		124	φ 12A II ГОСТ 5781-82* e=300	2	0.3

ТП 902-5-17.86 КЖИ-120

ИЗДЕЛИЕ ЗАКЛАДНОЕ
 МНЗ

СТАДИИ | МАССА | МАСШТАБ

Р | 9.3 | 1:10

Лист | Листов 1
 Гипрокоммуводоканал
 г. Москва

ИНЖЕНЕР КУКСОВ *Куков*
 Рук. гр. Булатова *Булатова*
 ГИПРОКОМ. ОБУЖ *Обуж*
 И. КОНТР. Лобаличина *Лобаличина*
 НАЧ. ОТД. Сорокин *Сорокин*

ФОРМАТ	ЗОНА	НОМ.	ОБОЗНАЧЕНИЕ	НАИМЕНОВАНИЕ	КОЛ.	ПРИМЕЧАНИЕ
			<u>Документация</u>			
А4			ТП 902-5-17.86	КЖИ-00.ТО		ТЕХНИЧЕСКОЕ ОПИСАНИЕ
			<u>Детали</u>			
Б4	1		131	Полоса 50x10 ГОСТ 19903-74* в ст.3 ГОСТ 380-71* e=50	4	0.2
Б4	2		132	Полоса 200x10 ГОСТ 19903-74* в ст.3 ГОСТ 380-71* e=200	1	3.1
Б4	3		133	φ 12A II ГОСТ 5781-82* e=200	4	0.2

ТП 902-5-17.86 КЖИ-130

ИЗДЕЛИЕ ЗАКЛАДНОЕ
 МНЧ.

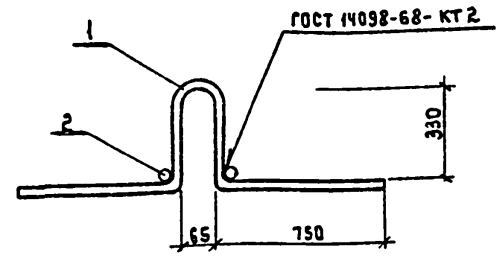
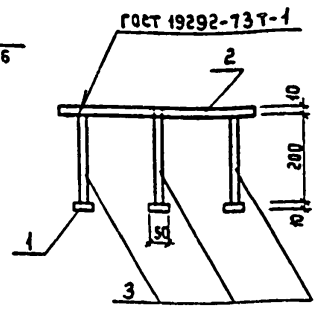
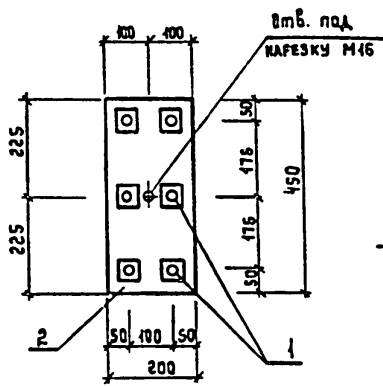
СТАДИИ | МАССА | МАСШТАБ

Р | 4.7 | 1:10

Лист | Листов 1

Гипрокоммуводоканал
 г. Москва

ИНЖЕНЕР КУКСОВ *Куков*
 Рук. гр. Булатова *Булатова*
 ГИПРОКОМ. ОБУЖ *Обуж*
 И. КОНТР. Ковалинина *Ковалинина*
 НАЧ. ОТД. Сорокин *Сорокин*



ФОРМАТ	ЗОНА	ПОЗ.	ОБОЗНАЧЕНИЕ	НАИМЕНОВАНИЕ	КОЛ.	ПРИМЕЧАНИЕ
				<u>ДОКУМЕНТАЦИЯ</u>		
А4			ТП 902-5-17.86 КЖИ-00.ТО	ТЕХНИЧЕСКОЕ ОПИСАНИЕ		
				<u>ДЕТАЛИ</u>		
Б4	1		141	Лист 50×10 ГОСТ 1903-74* в ст.3 ГОСТ 380-74*	4	0.2 кг
Б4	2		142	Лист 200×10 ГОСТ 1903-74* в ст.3 ГОСТ 380-74*	1	7.1 кг
Б4	3		143	$\phi 12 \text{ AIII}$ ГОСТ 5781-82 * $\epsilon=200$	6	0.2 кг

ТП 902-5-17.86 КЖИ-140		
ИНЖЕНЕР Кучков <i>Кучков</i>	РУК. ГР. БУЛАТОВА <i>Булатова</i>	СТАДИИ
		МАССА
ИЗДЕЛИЕ ЗАКЛАДНОЕ МНБ		МАСШТАБ
		Р 9.1 1:10
РИП КОМ. ОБУХ <i>Обух</i>		Лист 1 Листов 1
Н. КОНТР. КОБАЛИНИНА <i>Кобалинина</i>		ГИПРОКОМУНБОДОКАНАЛ г. Москва
НАЧ. ОТД. СОРОКИН <i>Сорокин</i>		

АЛЬБОМ II
ПРОЕКТ 902-5-17.86
ТИПОВОЙ

ФОРМАТ	ЗОНА	ПОЗ.	ОБОЗНАЧЕНИЕ	НАИМЕНОВАНИЕ	КОЛ.	ПРИМЕЧАНИЕ
				<u>ДОКУМЕНТАЦИЯ</u>		
А4			ТП 902-5-17.86 КЖИ-00.ТО	ТЕХНИЧЕСКОЕ ОПИСАНИЕ		
				<u>ДЕТАЛИ</u>		
Б4	1		151	$\phi 25 \text{ A I}$ ГОСТ 5781-82 * $\epsilon=2350$	1	9.1 кг
Б4	2		152	$\phi 25 \text{ A I}$ ГОСТ 5781-82 * $\epsilon=100$	2	0.4 кг

ТП 902-5-17.86 КЖИ-150		
ИНЖЕНЕР Кучков <i>Кучков</i>	РУК. ГР. БУЛАТОВА <i>Булатова</i>	СТАДИИ
		МАССА
ИЗДЕЛИЕ ЗАКЛАДНОЕ МНБ.		МАСШТАБ
		Р 9.9 1:20
РИП КОМ. ОБУХ <i>Обух</i>		Лист 1 Листов 1
Н. КОНТР. КОБАЛИНИНА <i>Кобалинина</i>		ГИПРОКОМУНБОДОКАНАЛ г. Москва
НАЧ. ОТД. СОРОКИН <i>Сорокин</i>		