

типовой проект
805-4-21.89.

Инкубаторий для промышленного стада птицефабрики на 10 млн. бройлеров Альбом 4

Перечень альбомов

Альбом 1. ПЗ	Общая пояснительная записка	ЭМ	Силовое электрооборудование	
	ТХ	Технология производства	А	Автоматизация производства
	АР	Архитектурные решения	СС	Связь и сигнализация
	КЖ	Конструкции железобетонные	А ₃	Чертежи задания заводу -
Альбом 2	ОВ	Отопление, вентиляция и кондиционирование воздуха	СС ₃	изготовителю на щиты и шкафы управления
	ВС	Воздухоснабжение	Альбом 5	СО Спецификации оборудования
	ХС	Холодоснабжение	Альбом 6	С Сметы
	ВК	Внутренние водопровод и канализация	Книги 1, 2	
Альбом 3	ЭО	Электрическое освещение	Альбом 7	ВМ Ведомости потребности в материалах

Примененные типовые проекты
т.л. 805-4-20.89 „Инкубаторий для родительского стада птицефабрики на 10 млн. бройлеров
Альбом 4 АРИ Изделия архитектурных решений
КЖИ Изделия конструкций железобетонных
ТХН Нестандартизированное оборудование.

Разработан

Гипрониптицепромом

Главный инженер института *[подпись]*

Главный инженер проекта *[подпись]*

В.Ф. Селин

Э.И. Соколовский

Утвержден и введен в действие

Гипрониптицепромом

Приказ от 09.08.89 г.

№ 15 - Т.П.

Привязан:

инв. №

Содержание альбома

Альбом 4

Обозначение	Наименование	Стр.
	Содержание альбома. Общие указания	2
	Чертежи Лз 1	
Лз 1. ЦУП-1	Щит управления ЦУП. Общий вид. 5 листов	3
Лз 1. ЦУП-2	Щит управления ЦУП. Таблица соединений. 10 листов	6
Лз 1. ЦУП-3	Щит управления ЦУП. Таблица подключения. 10 листов.	11
Лз 1. ЦУП-1	Щит управления ЦУП.1. Общий вид. 5 листов.	17
Лз 1. ЦУП-1-2	Щит управления ЦУП.1. Таблица соединений. 3 листа	19
Лз 1. ЦУП-1-3	Щит управления ЦУП.1. Таблица подключения. 3 листа	21
	Чертежи ССз, Лз 2	
ССз, Лз 2	Перечень комплектных устройств	23
ССз 91-1	Ящик пожарной сигнализации Я1. Технические данные аппаратов	23
ССз 91-2	Ящик пожарной сигнализации Я1. Общий вид.	24
ССз 91-3	Ящик пожарной сигнализации Я1. Схема соединений. 2 листа	25
ССз 91-4	Ящик пожарной сигнализации Я1. Перечень надписей	26
Лз 2. 92-1	Ящик управления насосами 92. Технические данные аппаратов. 2 листа	27
Лз 2. 92-2	Ящик управления насосами 92. Общий вид	28

Информация для проектирующего отдела при изготовлении на Ю.М.к. Дроздов

Инв. № по д. Подпись и дата Взам. инв. №

Обозначение	Наименование	Стр.
Лз 2. 92-3	Ящик управления насосами 92. Схема соединений. 2 листа	29
Лз 2. 92-4	Ящик управления насосами 92. Перечень надписей.	31
Лз 2. 93-1	Ящик управления насосами 93. Технические данные аппаратов.	31
Лз 2. 93-2	Ящик управления насосами 93. Общий вид	32
Лз 2. 93-3	Ящик управления насосами 93. Схема соединений. 2 листа	33
Лз 2. 93-4	Ящик управления насосами 93. Перечень надписей.	35

Общие указания

1. Чертежи Лз 1 выполнены в соответствии с РМ 4-107-82 „Системы автоматизации технологических процессов. Требования к выполнению проектной документации на щиты и пульты” и РМ 4-184-81 „Системы автоматизации технологических процессов. Электроаппаратура, поставляемая комплектно со щитами и пультами по ОСТ 36.13-76. Монтажные символы.”

2. Чертежи ССз, Лз 2 выполнены в соответствии с ОСТ 160.800.485-84 „Устройства комплектные на напряжение до 1000В.”

Т/П		805-4-21.89	
Инв. №	Страница	Лист	Листов
Исполн. Старичкина	21	1	1
Проб. Супрунова	21	1	1
Рис. гр. Старичкина	21	1	1
Л. спец. Супрунова	21	1	1
Науч. отд. Желудков	21	1	1
Н.контр. Лебедева	21	1	1

Льбом 4

Поз.	Обозначение	Наименование	Кол.	Примечание
		<u>Документация</u>		
	Л1, ЩУП-2, листы 1+10	Таблица соединений	1	
	Л1, ЩУП-3, листы 1+9	Таблица подключения	1	
		<u>Стандартные изделия</u>		
1	ЩУП	Панель с каркасом щита ЩПК-1-3П-I-(600+600)-УХЛ4 I P00 OCT 36.13-76	1	
2		Рейка Р6 600, ТКЗ-100-81	1	
3		Скоба СЗ 600, ТКЗ-125-81	4	
		<u>Прочие изделия</u>		
4	2-КН1+6-КН1, 2-КН2+ 6-КН2, 2-КН3+6-КН3	Реле РПЧ-2-М+0642043А, ~220В	15	У173
5	2-СФ1+6-СФ1	Автомат А-БЗМ, ~220В, Iр = 4А, Iотс = 2Iр	5	

Привязан			
Имб. №			

Целом.	Старичкина	12.88
Пров.	Сурянова	12.88
Кук. гр.	Старичкина	12.88
Ил. спец.	Сурянова	12.88
Нах. отд.	Жевнеров	12.88
И. контр.	Лебедева	02.89

ТП 805-4-21.89 - Л1, ЩУП-1

Инкубаторий для промышленного
стада птицефабрики на
10 млн. бройлеров.

Щит управления ЩУП.
Общий вид.

Копировал Брацлавская

Стадия	Лист	Листов
РП	1	5
Издательство Гипроинптицепром г. Ростов - на - Дону Формат А4		

Льбом 4

Поз.	Обозначение	Наименование	Кол.	Примечание
6	2-СА1+6-СА1	Переключатель универсаль- ный УП 5312-С29	5	
7	2-СВ1+6-СВ1	Выключатель КЕОМ УЗ исп. 2. черный "Пук" "П"	5	
8	2-СВ4+6-СВ4	Выключатель КЕОМ УЗ исп. 2. красный "Стол" "П"	5	
9	2-НЛ1+6-НЛ1, 2-НЛ2+6-НЛ2 2-НЛ3+6-НЛ3, 2-НЛ4+6-НЛ4	Арматура АС 44023 У2 Зеленый светофильтр	8	
10	ХТ1 + ХТ11	Блок зажимов Б324-4П16-В/ВУЗ-10	11	
11		Рамка 66x26	45	
		<u>Материалы</u>		
12		Провод 380В, ГОСТ 6323-79*Е ПВ1-1x1,5	150 м	

Льбом 4

Привязан			
Имб. №			

10240/4

ТП 805-4-21.89 - Л1, ЩУП-1

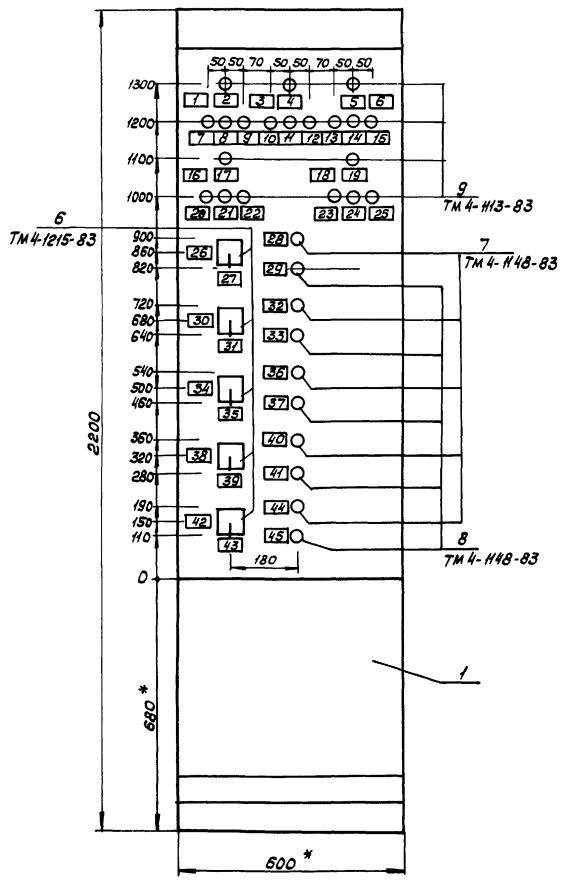
Лист 2

Альбом 4

Складной-установка

Ункц. батарея для промышленного станда ттл.уч. прибор. на 10 мин. фронт. работ.

Шиф. блока. Предпис. и дата. Взам. шиф. №



- * Размеры для справок.
- Покрытие - вариант 10 ОСТ 36.13-76.

10240/4

Привязан			

Шиф. №

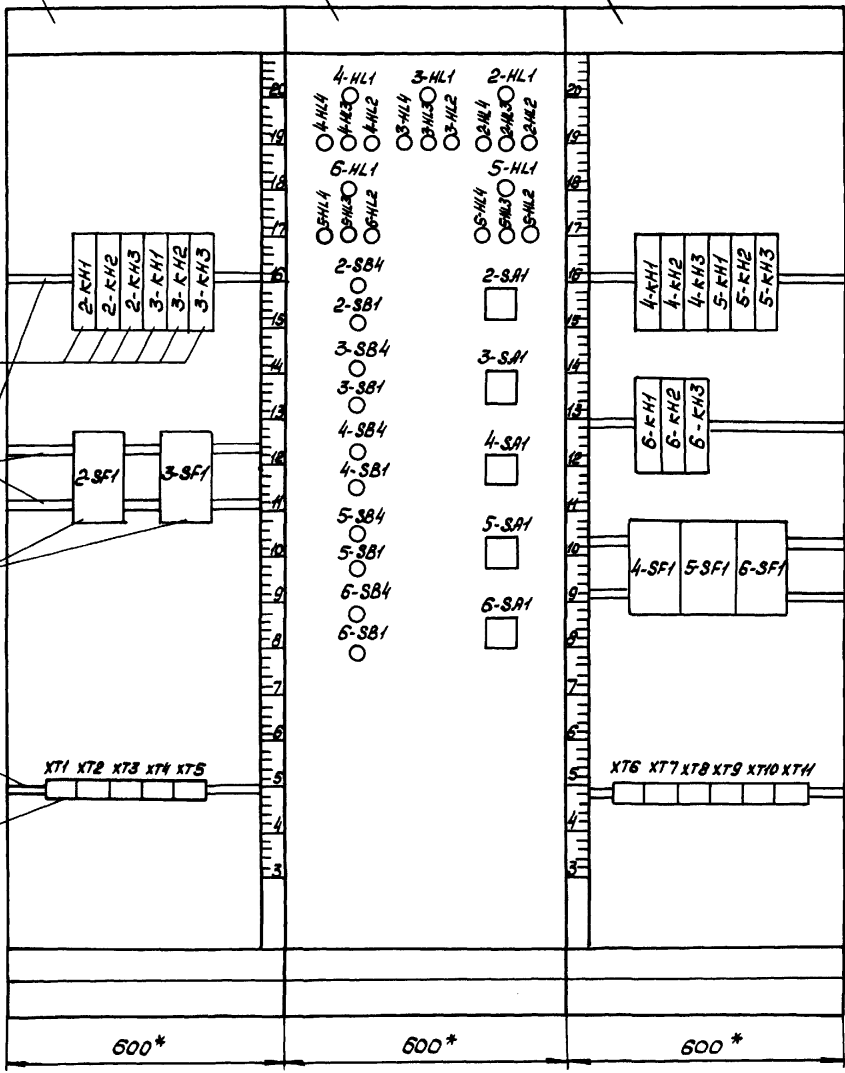
ТП 805-4-21.89 - Лз 1. ЦУП-1 Лист 3

Льбом 4

7 шопн '1 - УИМТ '1 БУ

Вид на внутренние плоскости (развернуто)

Левая стенка Передняя стенка Правая стенка



Инкубаторий для промышленного стада птицеводы на 10 млн. бройлеров

Инв. № подл. Подпись и дата Взам. инв. №

10240/4

Привязан			
Инв. №			

ТН 805-4-21.89 - Лз1, ЦУП-1 4

Копировал Браславская Формат А4

Льбом 4

Проводник	Откуда идет	Куда поступает	Данные провода	Примечание
2-109	ХТ1: 5	2-СА1: 5		
2-111	ХТ1: 6	2-СА1: 6		
2-111	2-СА1: 6	2-СА1: 2		
2-113	ХТ1: 7	2-КН2: 54		
2-115	ХТ1: 8	2-КН2: 53		
2-115	2-КН2: 53	2-СА1: 1		
2-117	ХТ1: 9	2-НЛ2: 1		
2-119	2-СВ4: 2	2-КН1: А		
2-119	2-КН1: А	2-КН1: 14		
2-121	ХТ1: 10	2-СА1: 8		
2-123	2-СА1: 4	2-КН1: 33		
2-125	2-КН1: 34	2-КН3: 21	> ПВ1-1х1,5	
2-125	2-КН3: 21	ХТ2: 1		
2-129	2-КН3: 22	ХТ2: 2		
2-133	2-КН1: 22	ХТ2: 3		
2-135	2-КН2: 21	ХТ2: 4		
2-137	2-КН2: 22	ХТ2: 5		
2-139	2-КН3: А	ХТ2: 6		
2-141	2-КН2: 34	2-КН2: 62		
2-141	2-КН2: 62	ХТ2: 7		
2-143	2-КН3: 34	2-КН3: 62		
2-143	2-КН3: 62	ХТ2: 8		
2-145	ХТ2: 9	2-НЛ3: 1		
2-147	ХТ2: 10	2-НЛ4: 1		
2-131	2-КН2: А	ХТ1: 2		

Привязан

Инв. №

ТП 805-4-21.89 - Яз 1. ЦУП-2

Лист
2

Копировал Браславская Формат А4

Льбом 4

Проводник	Откуда идет	Куда поступает	Данные провода	Примечание
3-11	ХТ3: 3	3-СФ1: 1		
3-103	3-СФ1: 2	3-КН1: 21		
3-103	3-КН1: 21	3-КН2: 33		
3-103	3-КН2: 33	3-КН3: 33		
3-103	3-КН3: 33	3-СВ1: 3		
3-103	3-СВ1: 3	3-СА1: 3		
3-103	3-СА1: 3	3-СА1: 7		
3-103	3-СА1: 7	3-НЛ1: 1		
3-103	3-СФ1: 2	ХТ3: 5		
3-105	3-СВ1: 4	3-СВ4: 1		
3-105	3-СВ4: 1	ХТ3: 6		
3-105	ХТ3: 6	3-КН1: 13		
3-109	ХТ3: 7	3-СА1: 5		
3-111	ХТ3: 8	3-СА1: 6		
3-111	3-СА1: 6	3-СА1: 2		
3-113	ХТ3: 9	3-КН2: 54		
3-115	ХТ3: 10	3-КН2: 53		
3-115	3-КН2: 53	3-СА1: 1		
3-117	ХТ4: 1	3-НЛ2: 1		
3-119	3-СВ4: 2	3-КН1: А		
3-119	3-КН1: А	3-КН1: 14		
3-121	ХТ4: 2	3-СА1: 8		
3-131	3-КН2: А	ХТ3: 2		

10240/4

Привязан

Инв. №

ТП 805-4-21.89 - Яз 1. ЦУП-2

Лист
3

Копировал Браславская Формат А4

Инкубаторий для промышленного
стада птицеводов на
Ю. Мин. фронтальной

Взам. инв. №

Инв. № подл. Подпись и дата

Взам. инв. №

Инв. № подл. Подпись и дата

Инкубаторий для промышленного отбора птл. цыплят на 10 млн. бройлеров

Альбом 4

Проводник	Откуда идет	Куда поступает	Данные провода	Примечание
3-123	3-СА1: 4	3-КН1: 33		
3-125	3-КН1: 34	3-КН3: 21		
3-125	3-КН3: 21	ХТ4: 3		
3-129	3-КН3: 22	ХТ4: 4		
3-133	3-КН1: 22	ХТ4: 5		
3-135	3-КН2: 21	ХТ4: 6		
3-137	3-КН2: 22	ХТ4: 7		
3-139	3-КН3: А	ХТ4: 8		
3-141	3-КН2: 34	3-КН2: 62		
3-141	3-КН2: 62	ХТ4: 9		
3-143	3-КН3: 34	3-КН3: 62		
3-143	3-КН3: 62	ХТ4: 10	ПВ1-1х1,5	
3-145	ХТ5: 1	3-НЛ3: 1		
3-147	ХТ5: 2	3-НЛ4: 1		
4-М	ХТ6: 1	4-СФ1: 1		
4-103	4-СФ1: 2	4-КН1: 21		
4-103	4-КН1: 21	4-КН2: 33		
4-103	4-КН2: 33	4-КН3: 33		
4-103	4-КН3: 33	4-СВ1: 3		
4-103	4-СВ1: 3	4-СА1: 3		
4-103	4-СА1: 3	4-СА1: 7		
4-103	4-СА1: 7	4-НЛ1: 1		
4-103	4-СФ1: 2	ХТ6: 3		

Инв. № подл. Подпись и дата

Привязан

Тп 805-4-21.89 - Лист 4

Копировал Браславская Формат А4

Альбом 4

Проводник	Откуда идет	Куда поступает	Данные провода	Примечание
4-105	4-СВ1: 4	4-СВ4: 1		
4-105	4-СВ4: 1	ХТ6: 4		
4-105	ХТ6: 4	4-КН1: 13		
4-109	ХТ6: 5	4-СА1: 5		
4-111	ХТ6: 6	4-СА1: 6		
4-113	ХТ6: 7	4-КН2: 54		
4-115	ХТ6: 8	4-КН2: 53		
4-115	4-КН2: 53	4-СА1: 1		
4-117	ХТ6: 9	4-НЛ2: 1		
4-119	4-СВ4: 2	4-КН1: А		
4-119	4-КН1: А	4-КН1: 14		
4-121	ХТ6: 10	4-СА1: 8		
4-123	4-СА1: 4	4-КН1: 33	ПВ1-1х1,5	
4-125	4-КН1: 34	4-КН3: 21		
4-125	4-КН3: 21	ХТ7: 1		
4-129	4-КН3: 22	ХТ7: 2		
4-133	4-КН1: 22	ХТ7: 3		
4-135	4-КН2: 21	ХТ7: 4		
4-137	4-КН2: 22	ХТ7: 5		
4-139	4-КН3: А	ХТ7: 6		
4-141	4-КН2: 34	4-КН2: 62		
4-141	4-КН2: 62	ХТ7: 7		
4-143	4-КН3: 34	4-КН3: 62		
4-143	4-КН3: 62	ХТ7: 8		
4-145	ХТ7: 9	4-НЛ3: 1		
4-147	ХТ7: 10	4-НЛ4: 1		
4-131	4-КН2: А	ХТ6: 2		

Инв. № подл. Подпись и дата

Привязан 10240/4

Тп 805-4-21.89 - Лист 5

Копировал Браславская Формат А4

Шкаф для промышленного
стада тлусерасики на
10 мин. вращений

Листом 4

Проводник	Откуда идет	Куда поступает	Данные провода	Приме- чание
5-11	ХТ8:1	5-8F1:1		
5-103	5-8F1:2	5-кн1:21		
5-103	5-кн1:21	5-кн2:33		
5-103	5-кн2:33	5-кн3:33		
5-103	5-кн3:33	5-8B1:3		
5-103	5-8B1:3	5-8A1:3		
5-103	5-8A1:3	5-8A1:7		
5-103	5-8A1:7	5-НЛ1:1		
5-103	5-8F1:2	ХТ8:3		
			1781-1x45	
5-105	5-8B1:4	5-8B4:1		
5-105	5-8B4:1	ХТ8:4		
5-105	ХТ8:4	5-кн1:13		
5-109	ХТ8:5	5-8A1:5		
5-111	ХТ8:6	5-8A1:6		
5-111	5-8A1:6	5-8A1:2		
5-113	ХТ8:7	5-кн2:54		
5-115	ХТ8:8	5-кн2:53		
5-115	5-кн2:53	5-8A1:1		
5-117	ХТ8:9	5-НЛ2:1		
5-119	5-8B4:2	5-кн1:А		
5-119	5-кн1:А	5-кн1:14		
5-131	5-кн2:А	ХТ8:2		

Привязан

Ив.И²

ТП 805-4-21.89 - Лист 5

Копировал Браславская Формат А4

Листом 4

Проводник	Откуда идет	Куда поступает	Данные провода	Приме- чание
5-121	ХТ8:10	5-8A1:8		
5-123	5-8A1:4	5-кн1:33		
5-125	5-кн1:34	5-кн3:21		
5-125	5-кн3:21	ХТ9:1		
5-129	5-кн3:22	ХТ9:2		
5-133	5-кн1:22	ХТ9:3		
5-135	5-кн2:21	ХТ9:4		
5-137	5-кн2:22	ХТ9:5		
5-139	5-кн3:А	ХТ9:6		
5-141	5-кн2:34	5-кн2:62		
5-141	5-кн2:62	ХТ9:7		
5-143	5-кн3:34	5-кн3:62	1781-1x45	
5-143	5-кн3:62	ХТ9:8		
5-145	ХТ9:9	5-НЛ3:1		
5-147	ХТ9:10	5-НЛ4:1		
6-11	ХТ10:1	6-8F1:1		
6-103	6-8F1:2	6-кн1:21		
6-103	6-кн1:21	6-кн2:33		
6-103	6-кн2:33	6-кн3:33		
6-103	6-кн3:33	6-8B1:3		
6-103	6-8B1:3	6-8A1:3		
6-103	6-8A1:3	6-8A1:7		

Привязан

Ив.И²

ТП 805-4-21.89 - Лист 7

Копировал Браславская Формат А4

10240/4

Инкубаторий для промышленного
отвода птицеводства на
10 м.к. Фрейлеров

Лыбом 4

Проводник	Откуда идет	Куда поступает	Данные провода	Приме- чание
6-103	6-СА1:7	6-НЛ1:1		
6-103	6-СФ1:2	ХТ10:3		
6-105	6-СВ4:4	6-СВ4:1		
6-105	6-СВ4:1	ХТ10:4		
6-105	ХТ10:4	6-КН1:13		
6-109	ХТ10:5	6-СА1:5		
6-111	ХТ10:6	6-СА1:6		
6-111	6-СА1:6	6-СА1:2		
6-113	ХТ10:7	6-КН2:54		
6-115	ХТ10:8	6-КН2:53	ПВ1-1x1,5	
6-115	6-КН2:53	6-СА1:1		
6-117	ХТ10:9	6-НЛ2:1		
6-119	6-СВ4:2	6-КН1:А		
6-119	6-КН1:А	6-КН1:14		
6-121	ХТ10:10	6-СА1:8		
6-123	6-СА1:4	6-КН1:33		
6-125	6-КН1:34	6-КН3:21		
6-125	6-КН3:21	ХТ11:1		
6-129	6-КН3:22	ХТ11:2		
6-133	6-КН1:22	ХТ11:3		
6-135	6-КН2:21	ХТ11:4		
6-137	6-КН2:22	ХТ11:5		
6-131	6-КН2:А	ХТ10:2		

Инв.№ подл. Подпись и дата
взам.инв.№

Привязан

Инв.№

ТП 805-4-21.89 - Лз 1, ЦУП-2 Лист 8

Копировал Браславская Формат А4

Лыбом 4

Проводник	Откуда идет	Куда поступает	Данные провода	Приме- чание
6-139	6-КН3:А	ХТ11:6		
6-141	6-КН2:34	6-КН2:62		
6-141	6-КН2:62	ХТ11:7		
6-143	6-КН3:34	6-КН3:62		
6-143	6-КН3:62	ХТ11:8		
6-145	ХТ11:9	6-НЛ3:1		
6-147	ХТ11:10	6-НЛ4:1		
Н	ХТ5:5	ХТ5:6		
Н	ХТ5:5	2-КН1:В	ПВ1-1x1,5	
Н	2-КН1:В	2-КН2:В		
Н	2-КН2:В	2-КН3:В		
Н	2-КН3:В	3-КН1:В		
Н	3-КН1:В	3-КН2:В		
Н	3-КН2:В	3-КН3:В		
Н	3-КН3:В	6-НЛ4:2		
Н	6-НЛ4:2	6-НЛ3:2		
Н	6-НЛ3:2	6-НЛ2:2		
Н	6-НЛ2:2	6-НЛ1:2		
Н	6-НЛ1:2	4-НЛ4:2		
Н	4-НЛ4:2	4-НЛ3:2		

Инв.№ подл. Подпись и дата
взам.инв.№

10240/4

Привязан

Инв.№

ТП 805-4-21.89 - Лз 1, ЦУП-2 Лист 9

Копировал Браславская Формат А4

Льбом 4

Проводник	Откуда идет	Куда поступает	Данные провода	Примечание
N	4-НЛ3:2	4-НЛ1:2		
N	4-НЛ1:2	3-НЛ4:2		
N	3-НЛ4:2	3-НЛ3:2		
N	3-НЛ3:2	3-НЛ1:2		
N	3-НЛ1:2	3-НЛ2:2		
N	3-НЛ2:2	2-НЛ4:2		
N	2-НЛ4:2	2-НЛ3:2		
N	2-НЛ3:2	2-НЛ1:2		
N	2-НЛ1:2	2-НЛ2:2		
N	5-НЛ1:2	5-НЛ4:2	ПВТ-1-4,5	
N	5-НЛ4:2	5-НЛ3:2		
N	5-НЛ3:2	5-НЛ1:2		
N	5-НЛ1:2	5-НЛ2:2		
N	5-НЛ2:2	4-КН1:В		
N	4-КН1:В	4-КН2:В		
N	4-КН2:В	4-КН3:В		
N	4-КН3:В	5-КН1:В		
N	5-КН1:В	5-КН2:В		
N	5-КН2:В	5-КН3:В		
N	5-КН3:В	6-КН3:В		
N	6-КН3:В	6-КН2:В		
N	6-КН2:В	6-КН1:В		

Земля Рейки для зазем-
лов и аппаратов

Привязан

ИЛБ.Н²

ТП 805-4-21.89 - Лист 10

Копировал Браславская Формат А4

Инкубаторий для промышленного
отряда птицефабрики на
10 мкм. Бродлеров

ИЛБ.Н² подл. Подпись и дата. ИЛБ.Н²

Льбом 4

Проводник	Вывод	Вид контакта	Вывод	Проводник	Проводник	Вывод	Вид контакта	Вывод	Проводник
Технические требования					2-135	21	Р	22	2-137
Таблица подключения					2-103*	33	З	П34	2-141
выполнена на основании					2-115	53	З	54	2-113
схем принципиальных					N	П61	Р	П62	2-141*
-листы 9-8,9-9 альбома					2-131	Я	К	П8	N*
и таблицы соединений									
черт. Л3 ЦУП-2, листы 1-10									
Левая стенка									
					2-125	21	Р	22	2-129
					2-108*	33	З	П34	2-143
					—	53	З	54	—
					2-105	13	З	П14	2-119
					2-103*	21	Р	22	2-133
					2-123	33	З	34	2-125
					2-119	ПЯ	К	8	N*

Привязан

ИЛБ.Н²

10240/4

Исполн. Старичина В.И. 12.88
 Проб. Супрунова Г.В. 12.88
 Рук. гр. Старичина В.И. 12.88
 Л. отряд Супрунова Г.В. 12.88
 Под. от Л. Селевердова Г.И. 12.88
 Н. контр. Лебская Г.В. 12.89

ТП 805-4-21.89 - Лист 10

ИЛБ.Н ² подл.	Подпись и дата	ИЛБ.Н ²	ИЛБ.Н ²	Лист	Листов
				РП	1
					10

Копировал Браславская Формат А4

ИЛБ.Н² подл. Подпись и дата. ИЛБ.Н²

Инкубаторий для промышленного
отряда птицефабрики на
10 мкм. Бродлеров.

Щит управления ЦУП.
Таблица подключения

Товарищеский ЦУП.
Гипроинптицепром
г. Раатва-на-Донс

Льбом 4

Проводник	Выбод	Вид кон-такта	Выбод	Проводник	Проводник	Выбод	Вид кон-такта	Выбод	Проводник
		З-к1	1				2-SF1		
3-105	13	з	п14	3-119					
3-103*	21	р	22	3-133			3-SF1		
3-123	33	з	34	3-125	3-111	1		2	3-103*
3-119	п11	к	в	п*			XT1		
		3-к12			2-111	1		2	2-131
					2-103	3		4	2-105
					2-109	5		6	2-111
3-135	21	р	22	3-137	2-113	7		8	2-115
3-103*	33	з	п34	3-141	2-117	9		10	2-121
3-115	53	з	54	3-113			XT2		
п	п61	р	п62	3-141*	2-125	1		2	2-129
3-131	А	к	пв	п*	2-133	3		4	2-135
		3-к13			2-137	5		6	2-139
					2-141	7		8	2-143
3-125	21	р	22	3-129	2-145	9		10	2-147
3-103*	33	з	п34	3-143					
п	п61	р	п62	3-143					
3-139	А	к	пв	п*					

Привязан

ИМБ.№2

ТП 805-4-21.89- Л/1.Щ/П-3 2

Копировал Браславская Формат А4

Льбом 4

Проводник	Выбод	Вид кон-такта	Выбод	Проводник	Проводник	Выбод	Вид кон-такта	Выбод	Проводник
		XT3							
3-111	3			3-103					
3-105	6			3-109					
3-111	8			3-113					
3-115	10			3-131					
		XT4							
3-117	1			3-121					
3-125	3			3-129					
3-133	5			3-135					
3-137	7			3-139					
3-141	9			3-143					
		XT5							
3-145	1			3-147					
п	5	п	6	п*					

Привязан

10240/4

ИМБ.№2

ТП 805-4-21.89- Л/1.Щ/П-3 3

Копировал Браславская Формат А4

Устройства для промышленного стада птучерабры на Юмк. браслераб

ИМБ.№2021. Подпись и дата. Взам.инв.№

ИМБ.№2021. Подпись и дата. Взам.инв.№

Шкатулки для хранения
 стандартных изделий на
 10 мин. Формат А4

А4-20

Проводник	Выход	Вид кон- такта	Выход	Проводник	Проводник	Выход	Вид кон- такта	Выход	Проводник
Передняя				стенка					
		4-НЛ1					3-НЛ3	2	N*
4-103	1		2	N*			3-НЛ2	2	N*
		3-НЛ1					2-НЛ4	2	N*
3-103	1		2	N*			2-НЛ3	2	N*
		2-НЛ1					2-НЛ1	2	N*
2-103	1		2	N*			3-НЛ4	2	N*
		4-НЛ3					2-НЛ2	2	N*
3-147	1		2	N*			6-НЛ1	2	N*
		4-НЛ2					5-НЛ1	2	N*
4-145	1		2	N*			6-НЛ4	2	N*
		3-НЛ4							
4-147	1		2	N*					
		3-НЛ4							
3-147	1		2	N*					

Привязан

УИВ № 2

ТТ 805-4-21.89 - ЛД-1.ЦУЧП-3 4

Копировал Брацлавская Формат А4

Шкатулки для хранения
 стандартных изделий на
 10 мин. Формат А4

А4-20

Проводник	Выход	Вид кон- такта	Выход	Проводник	Проводник	Выход	Вид кон- такта	Выход	Проводник
Передняя				стенка					
		5-НЛ3	2	N*			2-5Н1	2	2-115*
6-145	1		2	N*			4	2-123	
		6-НЛ2					16	2-111	
6-147	1		2	N*			8	2-121	
		5-НЛ4					3-884		
5-147	1		2	N*			2	3-118	
		5-НЛ3					3-881		
5-145	1		2	N*			3	4	
		5-НЛ2					3-811		
5-147	1		2	N*			12	3-111*	
		2-884					4	3-123	
2-105	1		2	1-119			16	3-111	
		2-881					8	3-121	
2-103*	3		4	1-105*			3-884		
							2	4-119	
4-105	1		2				3-881		
							3	4	
4-103*	3		4	4-105*					

Привязан

10240/4

УИВ № 2

ТТ 805-4-21.89 - ЛД-1.ЦУЧП-3 5

Копировал Брацлавская Формат А4

Инкубатор для промышленной стада птицеводов 10 м.к. фронтера

Листом 4

Проводник	Выбод	Вид кон-такта	Выбод	Проводник	Проводник	Выбод	Вид кон-такта	Выбод	Проводник
		4-Б.А1					6-Б.А1		
4-115	1		п2	4-111*	6-115	1		п2	6-111*
4-103	п3		4	4-123	6-103	п3		4	6-123
4-109	5		п6	4-111	6-109	5		п6	6-111
4-103*	п7		8	4-121	6-103*	п7		8	6-121
		5-Б.В4							
5-105	1		2	5-119					
		5-Б.В1							
5-103*	3		4	5-105*					
		5-Б.А1							
5-115	1		п2	5-111*					
5-103	п3		4	5-123					
5-109	5		п6	5-111					
5-103*	п7		8	5-121					
		6-Б.В4							
6-105	1		2	6-119					
		6-Б.В1							
6-103*	3		4	6-105*					

Привязан

И.В.Н.:

Т.П. 805-4-21.89 - Л.1, Ц.У.П. - 3
 Копировал Браславская Формат А4

Лист

6

14

Листом 4

Проводник	Выбод	Вид кон-такта	Выбод	Проводник	Проводник	Выбод	Вид кон-такта	Выбод	Проводник
		4-К.А1					5-К.А1		
		4-К.А1					5-К.А1		
4-105	13	з	п14	4-119	5-105	13	з	п14	5-119
4-103*	21	р	22	4-13	5-103*	21	р	22	5-133
4-123	33	з	34	4-125	5-123	33	з	34	5-125
		4-К.А2					5-К.А2		
4-119	п.А	к	В	Н*			5-К.А2		
		4-К.А2					5-К.А2		
4-135	21	р	2	4-137	5-135	21	р	22	5-137
4-103*	33	з	п34	4-141	5-103*	33	з	п34	5-141
4-115	53	з	54	4-113	5-115	53	з	54	5-113
Н	п61	р	п62	4-141*	Н	п61	р	п62	5-141*
		4-К.А3					5-К.А3		
4-131	А	к	пВ	Н*	5-131	А	н	пВ	Н*
		4-К.А3					5-К.А3		
4-125	21	р	22	4-129	5-125	21	р	22	5-129
4-103*	33	з	п34	4-143	5-103*	33	з	п34	5-143
Н	п61	р	п62	4-143*	Н	п61	р	п62	5-143*
		4-К.А3					5-К.А3		
4-139	А	к	пВ	Н*	5-139	А	к	пВ	Н*
		6-К.А1					6-К.А1		
6-105	13	з	п14	6-119	6-105	13	з	п14	6-119
6-103*	21	р	22	6-133	6-103*	21	р	22	6-133
6-123	33	з	34	6-125	6-123	33	з	34	6-125
		6-К.А1					6-К.А1		
6-119	п.А	к	В	Н*	6-119	п.А	к	В	Н*

Привязан

И.В.Н.:

Т.П. 805-4-21.89 - Л.1, Ц.У.П. - 3
 Копировал Браславская Формат А4

Лист

7

Льбом 4

Проводник	Выход	Вид ком- пакта	Выход	Проводник
		6-кН2		
6-135	21	р	22	6-137
6-103*	33	з	п34	6-141
6-115	53	з	54	6-113
N	п61	р	п62	6-141*
6-131	А	к	п8	N*
		6-кН3		
6-125	21	р	22	6-129
6-103*	33	з	п34	6-143
N	п61	р	п62	6-143*
6-139	А	к	п8	N*
		4-SF1		
4-111	1		2	4-103*
		5-SF1		
5-111	1		2	5-103*
		6-SF1		
6-111	1		2	6-103*

Проводник	Выход	Вид ком- пакта	Выход	Проводник
		ХТ6		
4-111	1		2	4-131
4-103	3		4	4-105
4-109	5		6	4-111
4-113	7		8	4-115
4-117	9		10	4-121
		ХТ7		
4-125	1		2	4-129
4-133	3		4	4-135
4-137	5		6	4-139
4-141	7		8	4-143
4-145	9		10	4-147
		ХТ8		
5-111	1		2	5-131
5-103	3		4	5-105
5-109	5		6	5-111
5-113	7		8	5-115
5-117	9		10	5-121

Шрифты строчные, вид промышленного стандарта, отпечатано на фирме "Фрайлер" 10 м.н.

Шифр №-проба, Подпись и дата, Век, м.б.д.

Привязан

Шифр №²

ТП 805-4-21.89 - Я₂ 1.Щ417-3 8

Копировал Браславская Формат А4

Льбом 4

Проводник	Выход	Вид ком- пакта	Выход	Проводник
		ХТ9		
5-125	1		2	5-129
5-133	3		4	5-135
5-137	5		6	5-139
5-141	7		8	5-143
5-145	9		10	5-147
		ХТ10		
6-111	1		2	6-131
6-103	3		4	6-105
6-109	5		6	6-111
6-113	7		8	6-115
6-117	9		10	6-121
		ХТ11		
6-125	1		2	6-129
6-133	3		4	6-135
6-137	5		6	6-139
6-141	7		8	6-143
6-145	9		10	6-147

Шифр №-проба, Подпись и дата, Век, м.б.д.

Привязан

Шифр №²

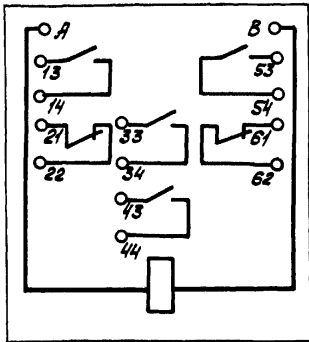
ТП 805-4-21.89 - Я₂ 1.Щ417-3 9

Копировал Браславская Формат А4

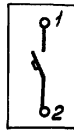
10240/14

Альбом

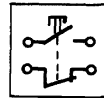
нос. 4



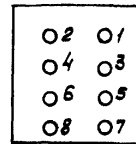
нос. 5



нос. 8, 9



нос. 6



Институтский для промышленного
этапа при обработке на
ИММК

Имб. № подл. Ведущий и дата. Разм. инв. №

Привязан			
Имб. №			

10240/4

ТН 805-4-21.89 - Аз 1.ЩУП-3

Лист 10

Льбом 4

Поз.	Обозначение	Наименование	Кол.	Примечание
<u>Документация</u>				
	Л1.ЩУП1-2, листы 1-3	Таблица соединений	1	
	Л1.ЩУП1-3, листы 1, 2	Таблица подключения	1	
<u>Стандартные изделия</u>				
1	ЩУП1	Щит навесной ЩШМ 1000×600-УХЛ4 ГР00 ОСТ 36.13-75	1	
2		Райка РБ 600. ТКЗ-100-81	1	
3		Скоба СЗ 800. ТКЗ-125-81	2	
<u>Прочие изделия</u>				
4	1-КН1, 1-КН2	Реле РПУ-2-М1-06420У3А-220В	2	
5	1-СФ1	Автомат А-63м, ~220В Iр = 4А, Iотс = 2Iр	1	

Привязан

Инв. №

Исполн.	Старичкина	И.В.	12.88
Проб.	Старичкина	И.В.	12.88
Эк. гр.	Старичкина	И.В.	12.88
Л. спец.	Старичкина	И.В.	12.88
Мат. отг.	Жавнеров	И.И.	12.88
И.контр.	Левская	И.В.	08.89

ТП 805-4-21.89 - Л1.ЩУП1-1

Инкубаторий для промышленного
стада птицеводов на
Юман брадлеров

Щит управления ЩУП1.
Общий вид

Стадия	Лист	Листов
РП	1	5

Заказ по форме СССР
Гидроинструментпром
г. Ярославль - на-10м

Копировал Браславская Формат А4

Льбом 4

Поз.	Обозначение	Наименование	Кол.	Примечание
6	1-СА1	Переключатель универсаль- ный УП 5312-С29	1	
7	1-СВ3, 1-СВ4	Выключатель КЕОН УЗ исп. 2, черный "Пуск" "П"	2	
8	1-СВ1, 1-СВ2	Выключатель КЕОН УЗ исп. 2, красный "Стоп" "П"	2	
9	1-НЛ1, 1-НЛ2, 1-НЛ3 1-НЛ4	Арматура АС 44023У2 зеленый светофильтр	4	
10	ХТ1 + ХТ3	Блок зажимов БЗ 24-4716-8/ВУЗ-10	3	
Н		Рамка 66×26	10	
<u>Материалы</u>				
12		Провод ЗВ08 ГОСТ 6323-79* ПВ1-1×1,5	30 м	

Льбом 4

Привязан

Инв. №

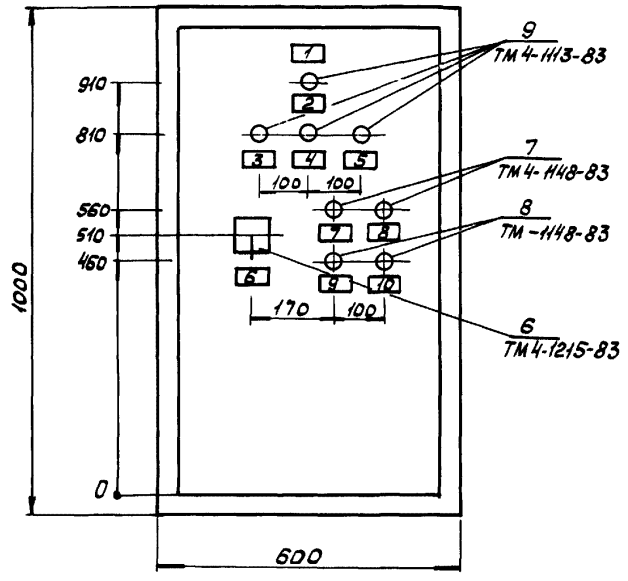
ТП 805-4-21.89 - Л1.ЩУП1-1

Лист	2
------	---

Копировал Браславская Формат А4

Листом 4

Эшлон '1 - ПАТМ '789



Инкубаторий для промышленной
станции птцерадиолу на
10 мак. протероб

Инв. № подл. Подпись и дата. Взам. инв. №

Привязан
Инв. №

Тп 805-4-21.89 - Изг. ЦУП-1

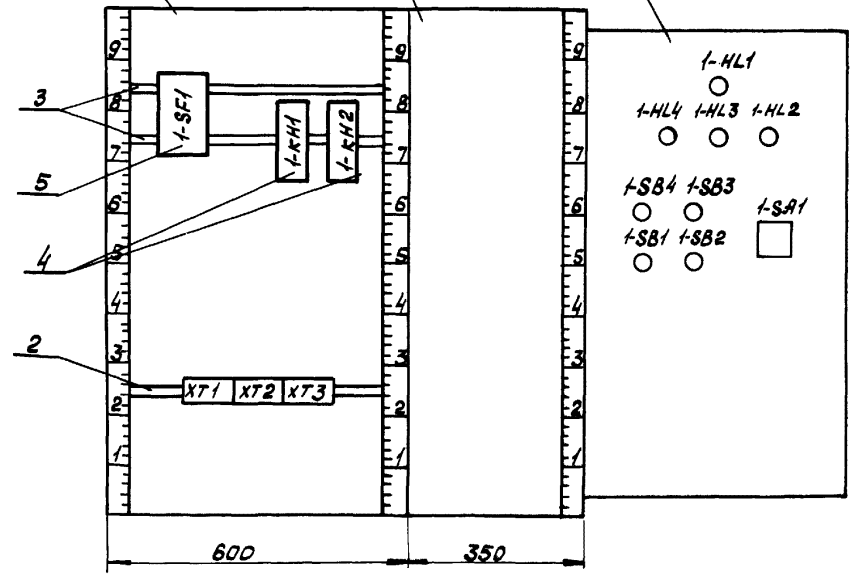
Лист 3

Копировал Браславская Формат А4

Листом 4

Эшлон '1 - ПАТМ '789

Вид на внутренние плоскости (развернуто)
Задняя стенка Левая стенка Щель



Инв. № подл. Подпись и дата. Взам. инв. №

Привязан
Инв. №

Тп 805-4-21.89 - Изг. ЦУП-1

Лист 4

Копировал Браславская Формат А4

10240/4

Льбам 4

Проводник	Откуда идет	Куда поступает	Данные провода	Примечание
1-109	ХТ1:5	1-СА1:5		
1-111	ХТ1:6	1-СА1:6		
1-111	1-СА1:6	1-СА1:2		
1-113	ХТ1:7	1-КН2:54		
1-115	ХТ1:8	1-КН2:53		
1-115	1-КН2:53	1-СА1:1		
1-117	ХТ1:9	1-НЛ2:1		
1-119	1-СВ4:2	1-КН1:А		
1-119	1-КН1:А	1-КН1:14		
1-121	ХТ1:10	1-СА1:8		
1-123	1-СА1:4	1-КН1:33		
1-125	1-КН1:34	1-КН3:21	ПВ1-1x45	
1-125	1-КН3:21	ХТ2:1		
1-129	1-КН3:22	ХТ2:2		
1-133	1-КН1:22	ХТ2:3		
1-135	1-КН2:21	ХТ2:4		
1-137	1-КН2:22	ХТ2:5		
1-139	1-КН3:А	ХТ2:6		
1-141	1-КН2:34	1-КН2:62		
1-141	1-КН2:62	ХТ2:7		
1-143	1-КН3:34	1-КН3:62		
1-143	1-КН3:62	ХТ2:8		
1-145	ХТ2:9	1-НЛ3:1		
1-147	ХТ2:10	1-НЛ4:1		
1-131	1-КН2:А	ХТ1:2		

Искусственный для промышленного отбора пилысерабрики на 10 мм. дреллеров

Шв. № подл. Подпись и дата

Привязан

Шв. №

ТП 805-4-21.89 - Лз1. ЦУП1-2

Лист 2

Льбам 4

Проводник	Откуда идет	Куда поступает	Данные провода	Примечание
Н	ХТ3:3	ХТ3:4		
Н	ХТ3:3	1-КН1:В		
Н	1-КН1:В	1-КН2:В		
Н	ХТ3:4	1-НЛ4:2		
Н	1-НЛ4:2	1-НЛ3:2		
Н	1-НЛ3:2	1-НЛ2:2		
Н	1-НЛ2:2	1-НЛ1:2		
Земля	Рядки для зажимов и аппаратов:			

Шв. № подл. Подпись и дата

Привязан

Шв. №

10240/4
ТП 805-4-21.89 - Лз1. ЦУП1-2

Лист 3

Льбом 4

Проводник	Выбод	Вид кон-такта	Выбод	Проводник	Проводник	Выбод	Вид кон-такта	Выбод	Проводник
Технические требования							КНЗ		
Таблица подключения выполнена на основании схем и таблиц и черт. № 1. ЩУП 1-2, листы 1-3					1-135	21	Р	22	1-137
					1-103*	33	З	п34	1-141
					1-115	53	З	54	1-113
					N	п61	Р	п62	1-141*
					1-131	А	К	пВ	N*
								ХТ1	
Задняя стена					1-111	1		2	1-131
					1-103	3		4	1-105
					1-109	5		6	1-111
					1-113	7		8	1-115
					1-117	9		10	1-121
								ХТ2	
					1-125	1		2	1-129
					1-133	3		4	1-135
					1-137	5		6	1-139
					1-141	7		8	1-143
					1-145	9		10	1-147
								ХТ3	
					N*	п3		п4	N*

Привязан

Изм. №

Исполн.	Старичкина	12.88	ТП 805-4-21.89 - № 1. ЩУП 1-3
Проб.	Супрунова	12.88	
Рук. пр.	Старичкина	12.88	
П. спец.	Супрунова	12.88	
Нак. отв.	Жевнеров	12.88	
И. контр.	Лебская	12.89	

Инцибуаторий для промышленного стада птицефабрики на 10 млн. бройлеров.

Стация	Лист	Листов
РП	1	2

Щит управления ЩУП 1.
Таблица подключения

Госагропром СССР
Гидроинститут
Проект на Дону

Копировал Браславская Формат А4

Льбом 4

Проводник	Выбод	Вид кон-такта	Выбод	Проводник	Проводник	Выбод	Вид кон-такта	Выбод	Проводник
Льбом 4							1-381		
							1		2
							1-382		
					1-103	1		2	N
							1-381		
					1-147	1		2	N*
							1-381		
							1-115	1	п2
							1-103	п3	4
					1-145	1		2	N*
							1-109	5	п6
					1-103*	п7		8	1-121
							1-117	1	2
							1-129	1	2
							1-135	3	4
							1-139	5	6
							1-143	7	8
							1-147	9	10
							1-119	1	2
							1-383	1	2

Инцибуаторий для промышленного стада птицефабрики на 10 млн. бройлеров.

Привязан

10240/4

Изм. №

Инцибуаторий для промышленного стада птицефабрики на 10 млн. бройлеров.

Стация	Лист	Листов
РП	1	2

Щит управления ЩУП 1.
Таблица подключения

Госагропром СССР
Гидроинститут
Проект на Дону

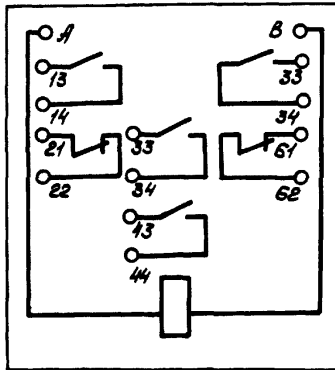
Копировал Браславская Формат А4

Инцибуаторий для промышленного стада птицефабрики на 10 млн. бройлеров

Инцибуаторий для промышленного стада птицефабрики на 10 млн. бройлеров

Модом 5

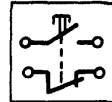
Поз. 4



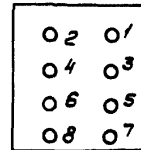
Поз. 5



Поз. 8, 9



Поз. 6



Имя и подл. Подпись и дата

Привязан			
ИМБ. №			

10240/4

ТП 805-4-21.89 - Изд. ЦУНТ-3

Лист 3

Копирован Браславская Формат

Листом 4

Наименование	Кол. НКУ	Кол. приведенных панелей	Обозначение таблицы аппаратов	Примечание
Ящик пожарной сигнализации Я1	1	1	СС ₃ Я1-1	
Ящик управления насосами Я2	1	1	Я ₂ 2. Я2-1	
Ящик управления насосами Я3	1	1	Я ₃ 2. Я3-1	

Име. № табл. Подпись и дата

Исполн. Старичкина				12.88	ТП 805-4-21.89 - СС ₃ , Я ₂ 2	Привязан		
Проб. Супрунова				12.88				
Рук. гр. Старичкина				12.88				
П. спец. Супрунова				12.88				
Науч. отд. Жевнеров				12.88				
Н. контр. Лебская				12.88				
Инкубаторий для промышленного стада птицефабрики на 10 млн. бройлеров					Стадия	Лист	Листов	
Перечень комплектных устройств					рп		1	
					Паспортном СССР			
					Илпротипицелпром			
					г. Ростов-на-Дону			
					Копировал			Браславская
								Формат А4

Листом 4

Проб. Зонта	Пан.	Обозначение	Наименование	Кол.	Примеч.
<u>Документация</u>					
Я3		СС ₃ Я1-2	Чертеж общего вида	1	
Я4		СС ₃ Я1-3, лист 1	Схема соединений	1	
Я2		СС ₃ Я1-3, лист 2	Схема соединений	1	
		СС ₃ Я1-4	Перечень надписей	1	
<u>Сборочные единицы</u>					
1	01		Автомат ЯБЗ-М		
			Ip = 4А, Iотс = 1,3А	01	ЗФ1
1	02		Реле промежуточное		
			~220В, РПУ-2. М-06240УЗЯ	01	кн3, кн2
1	03		То же, ~220В РПУ-2. М-06200УЗ	01	кн3, кн4
1	04		Выключатель КЕ-01УЗ, усл. 2	01	ЗБ1
1	05		Арматура АС 44021У2	01	НЛ1
1	06		То же; АС 44021У2	01	НЛ2

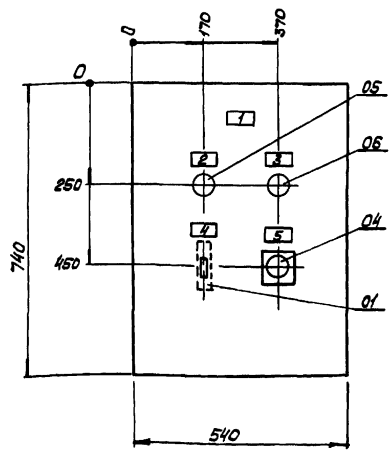
Име. № табл. Подпись и дата

Исполн. Старичкина				12.88	ТП 805-4-21.89 - СС ₃ Я1-1	Привязан		
Проб. Супрунова				12.88				
Рук. гр. Старичкина				12.88				
П. спец. Супрунова				12.88				
Науч. отд. Жевнеров				12.88				
Н. контр. Лебская				12.88				
Инкубаторий для промышленного стада птицефабрики на 10 млн. бройлеров					Стадия	Лист	Листов	
					рп		1	
					Паспортном СССР			
					Илпротипицелпром			
					г. Ростов-на-Дону			
					Копировал			Браславская
								Формат А4

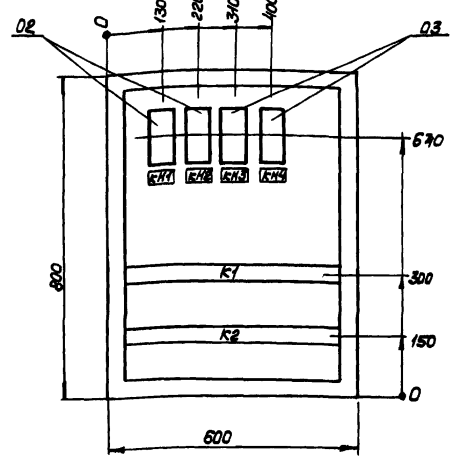
Листов 4

Э-15 900

Вверх ящика
Вид спереди



Вид спереди
Вверх не показана



1. По данному чертежу изготовить ящик
2. Глубина ящика 350мм
3. Технические данные аппаратов - черт. ССЗ 91-1
4. Перечень надписей - черт. ССЗ 91-4.
5. Схема соединений - черт. ССЗ 91-3, листы 1, 2.

10240/4

Исполн.	Старичкина	Р. от	12.88	ТН 805-4-21.89 - ССЗ 91-2
Проб.	Старичкина	И. от	12.88	
Рис. пр.	Старичкина	И. от	12.88	
И. сп. пр.	Старичкина	И. от	12.88	
Нак. отб.	Жебнеров	И. от	12.88	
И. контр.	Лебаская	И. от	02.89	

Привязан					Инкубаторий для промышленного	Листы	Листов
					аппарата птицеводства на	РП	1
					10 млн. бройлеров		
					Ящик педальной	Госагропром СССР	
					сигнализации Я1.	Гипроинтичерром	
					Общий вид.	Ростов-на-Дону	

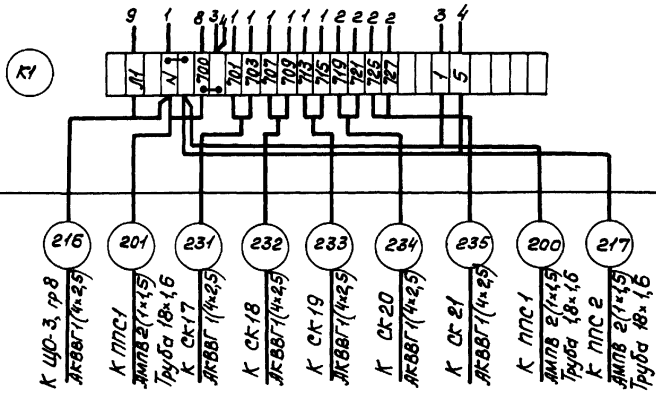
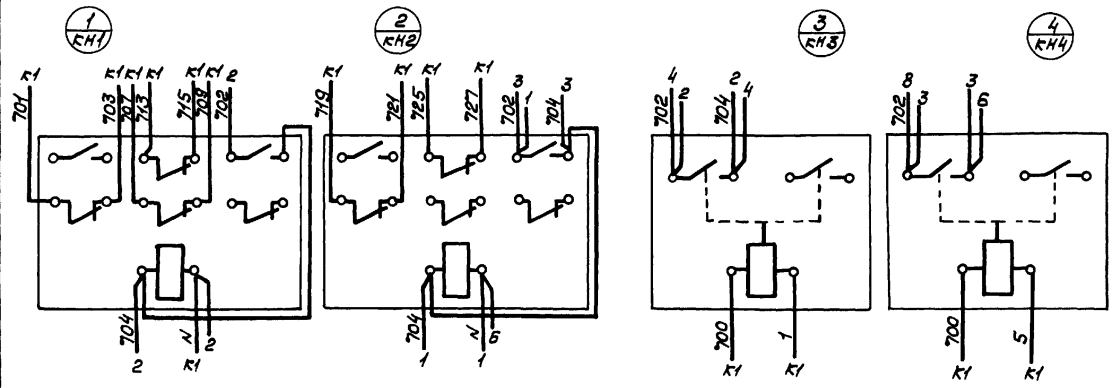
Копировал Брамазская Формат А3

Инв. № подл. Подпись и дата, мест. и и. о.

Листом 4

7 шланг, 3-15 в.д.

Ящик со снятой дверью
(вид спереди)



- 215 К ЦО-3, гр.8
ЖРББГ (4x25)
- 201 К ППС1
ЖПВБ 2 (1x15)
Труба 18x1,6
- 231 К СК17
ЖРББГ (4x25)
- 232 К СК18
ЖРББГ (4x25)
- 233 К СК19
ЖРББГ (4x25)
- 234 К СК20
ЖРББГ (4x25)
- 235 К СК21
ЖРББГ (4x25)
- 200 К ППС1
ЖПВБ 2 (1x15)
Труба 18x1,6
- 217 К ППС2
ЖПВБ 2 (1x15)
Труба 18x1,6

10240/4

Привязан	

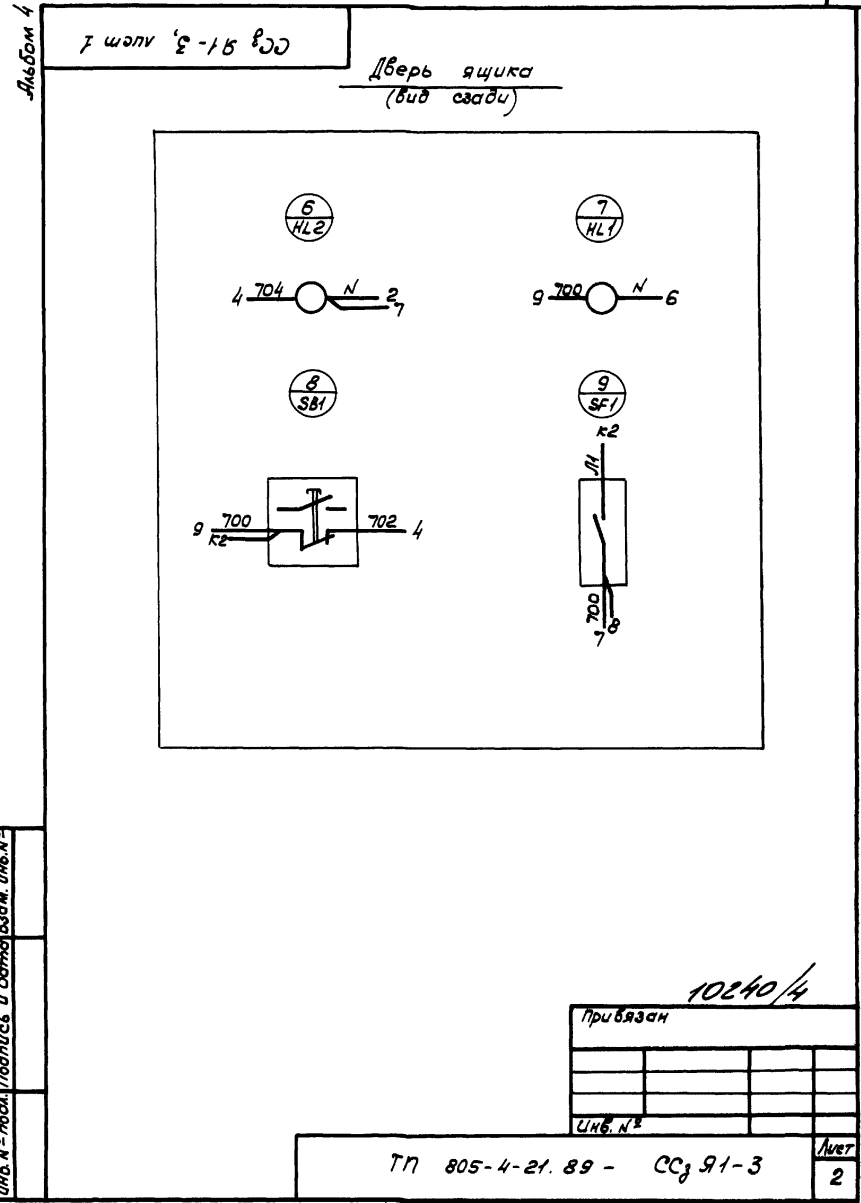
Исполн.	Старицына	Р.Т.	12.88
Проб.	Старицына	В.В.	12.88
Рук. гр.	Старицына	В.В.	12.88
Л. спец.	Старицына	В.В.	12.88
Нач. отд.	Жебнеров	А.В.	12.88
И.контр.	Лебская	В.В.	08.89

ТП 805-4-21.89 - ССЗ 91-3

Инкубаторий для промышленного стада птицефабрики на Юмкн. Бройлеров.	Стация	Лист	Листов
	РП	1	2
Ящик пожарной сигнализации 91. Схема соединений.	Испротипом СССР Гипроинптицепром г. Ростов-на-Дону		

Инв. № подл. Подписи и дата в/зам. инв. №

Листы	Получил	Страницы	Надпись	Поз. Обозначение	Место надписи	Текст	Кол.	Вид шрифта	Заготовки
		1	Я1	Табличка	Ящик пожарной сигнализации Я1	1			
		2	HL1	То же	Наличие напряжения	1			
		3	HL2	"	Аварийная сигнализация	1			
		4	SF1	"	Включение цепей сигнализации	1			
		5	SB1	"	Съем сигнала	1			
				"	КН1	1			
				"	КН2	1			
				"	КН3	1			
				"	КН4	1			



Альбом 4

Формат	Зона	Лист	Обозначение	Наименование	Кол.	Примечание
				<u>Документация</u>		
А3			Лист 2. Я2-2	Чертеж общего вида	1	
А3			Лист 2. Я2-3 листы 1, 2	Схема соединений	1	
А2			Лист 2. Я2-4	Перечень надписей	1	
				<u>Сборочные единицы</u>		
1	01			Выключатель автоматический, ~ 680В, I _p = 4А		
				I _{отс} = 2I _p , АП50Б-2МТ	01	SF1
1	02			Реле промежуточное, ~ 220В, РПУ2-064203	02	КН1, КН2
1	03			Реле времени ~ 220В		
				РВП-72-8323-00У4	01	КТ1
1	04			Переключатель унци-версальный УП531К-С225	02	3А1, 3А2
1	05			То же, УП531Е-С29	01	3А3

Привязан			
Ив.н			

Исполн.	Старицына	С.С.	12.88	ТП 805-4-21.89 - Лист 2. Я2-1		
Проб.	Супрумова	М.В.	12.88			
Рис. гр.	Старицына	С.С.	12.88			
Л. спец.	Супрумова	М.В.	12.88			
Получат.	Желнеров	А.И.	12.88			
И.контр.	Лебедева	М.В.	02.89			
Инкубаторий для промышленного стада птицефабрики на 10 млн. бройлеров.				Стадия	Лист	Листов
				П1	1	2
Ящик управления насосами Я2. Технические данные аппаратов.				Госагропром СССР Гипроинптицепром Ростов-на-Дону		
Копировал Браделавская				Формат А4		

Ив.н № подл. Подпись и дата. Ив.н № подл.

Альбом

Формат	Зона	Лист	Обозначение	Наименование	Кол.	Примечание
1	06			Пост ПКЕ Н2-2У2,		
				Н1- 4. ч. 1а+1р, „Пуск”		
				Н2- 4. ч. 1а+1р, „Стоп”	02	3В1+3В4
1	07			Арматура типа		
				АС- 44023 У2, ~ 220В	02	НЛ1, НЛ2
1	08			То же, АС- 44021У2	01	НЛ3

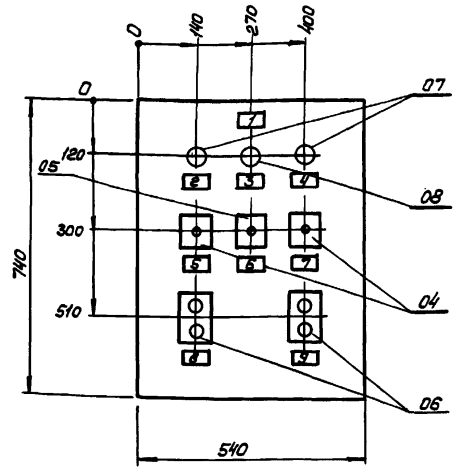
Ив.н № подл. Подпись и дата. Ив.н № подл.

Привязан			
Ив.н №			
10240/4			
Привязан			
ТП 805-4-21.89 - Лист 2, Я2-1			Лист 2
Копировал Браделавская			Формат А4

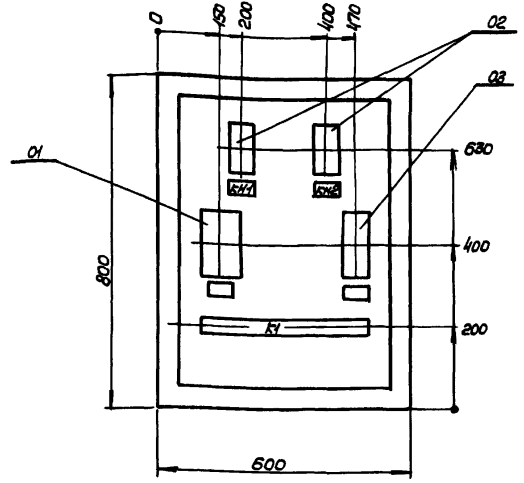
г-28 г 89

Льбом 4

Дверь ящика
Вид спереди



Вид спереди
Дверь не показана



1. По данному чертежу изготовить 1 ящик
2. Глубина ящика 350 мм.
3. Технические данные аппаратов - черт. № 2.92-1
4. Перечень надписей - черт. № 2.92-4.
5. Схема соединений - черт. № 2.92-3.
6. В контуре таблиц и аппаратов указаны номера надписей по перечню надписей.

10240/4

Исполн.	Старичкина	В.Т.	12.88	ТП 805-4-21. 89 - № 2.92-2				
Проб.	Супрунова	И.В.	12.88					
Рук. гр.	Старичкина	В.Т.	12.88					
Л. спец.	Супрунова	И.В.	12.88					
Нач. отд.	Жевнеров	А.И.	12.88					
Н.контр.	Лебедева	И.В.	02.89	Инкубаторий для промышленного атада птицефабрики на Юмн. бродлеров	Станд. Лист	Листов	РП	1
Прибязан				Ящик управления назо- самы 92. Общий вид	Исгпропром СССР Гипроптицепром г. Ростов-на-Дону			

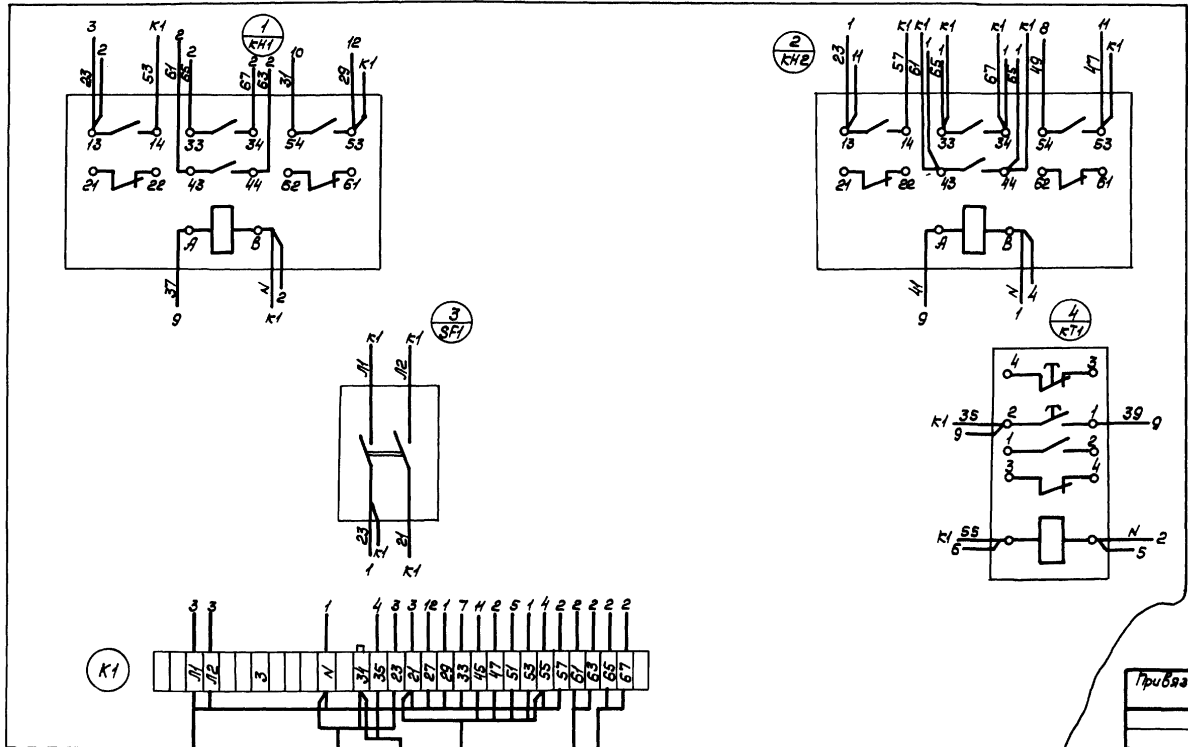
Копировал Брелавская Формат А3

Инв. № 1002
Листов 1
Полный и датас
Коллекция № 2

Листов 4

Л. 2. 92-3

Ящик со снятой дверью
(вид спереди)



10240/4

Привязан			
Лист №			

- 6 К. реле само КМ18
АКВВГ (10*2,5)
- 8 К. А1
АКВВГ (4*2,5)
- 18 К. ящичку Я3
АКВВГ (4*2,5)
- 7 К. реле само КМ19
АКВВГ (7*2,5)
- 14 К. ящичку Я41
АКВВГ (4*2,5)
- 16 К. ящичку Я42
АКВВГ (4*2,5)

Исполн.	Старичина	12.88
Проб.	Супрунова	12.88
Рук. пр.	Старичина	12.88
П. спец.	Супрунова	12.88
Нах. отд.	Жебнеров	12.88
И. контр.	Лебская	02.89

ТТ 805-4-21.89 - Л. 2. 92-3

Инкубаторий для промышленного стада птицефабрики на 10 млн. бройлеров

Ящик управления насосами Я2. Схема соединений

Копирован брацлавская

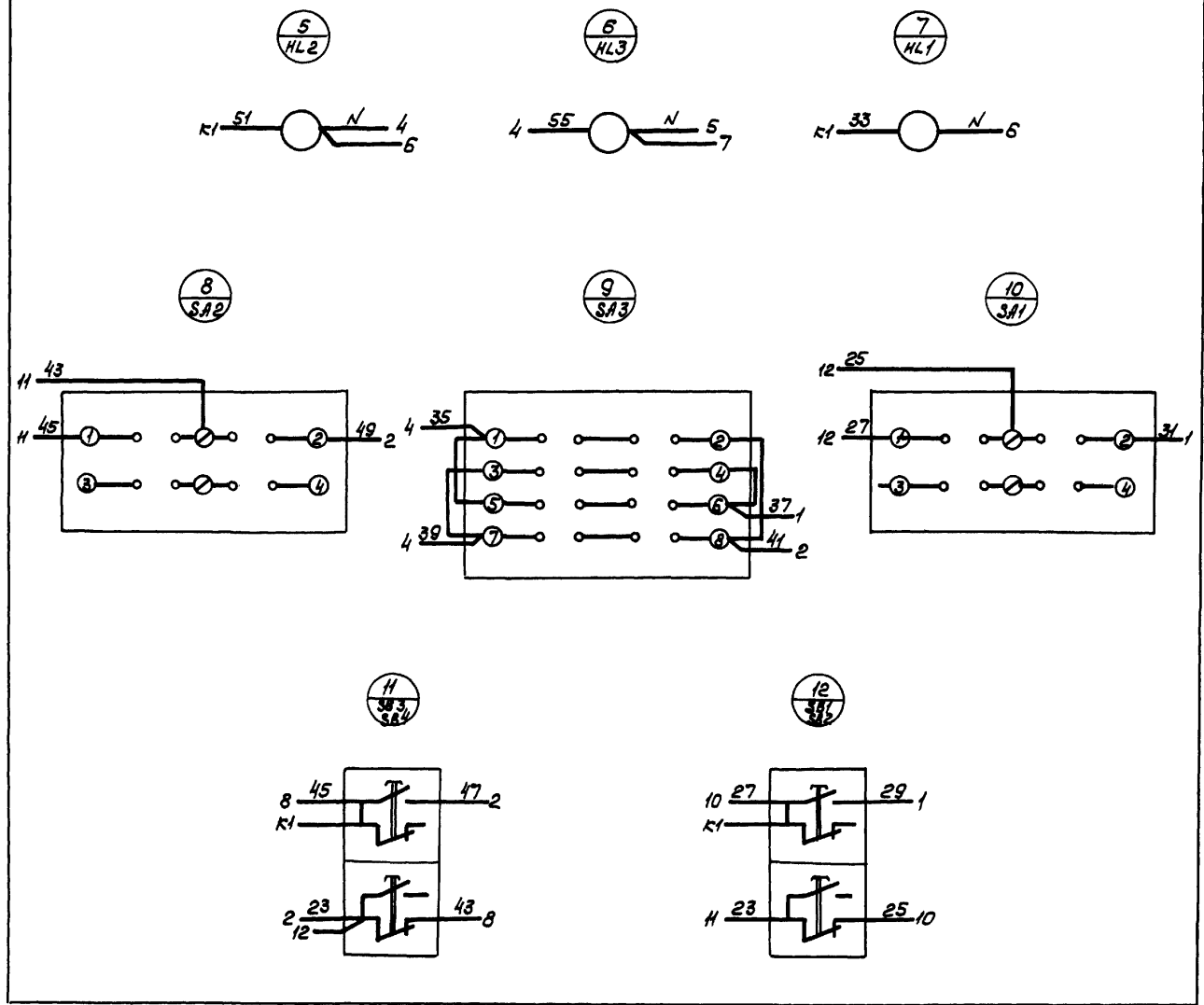
Страниц	Лист	Листов
Р	1	2

Тобскпром СССР
Тупроинтицером
г.Ростов-на-Дону
Формат А3

Лист № 4

Лист 4
Лист 2, 92-3, лист 2

Дверь ящика
(вид сверху)



Инструментов для промышленного
станда птицефабрики на
10 мин.

Имя, подпись и дата
Имя, И.И.И.

10240/4

Приказ			
Имя, И.			

ТН 805-4-21.89 - Лист 2, 92-3 2

Листом 4

Листочек	Строка	Надпись	Пов. обозначение	Место надписи	Текст	Кол.	Вид шрифта	Заготовлен
	1		91	Табличка	Ящик управления насосами 92			
	2	HL1		То же	Нормальная работа насоса М9	1		
	3	HL3		"	Включен резервный насос	1		
	4	HL2		"	Нормальная работа насоса М10	1		
	5	SA1		"	Выбор режима работы насоса М9	1		
	6	SA3		"	Выбор рабочего насоса	1		
	7	SA2		"	Выбор режима работы насоса М10	1		
	8	SB7 SB2		"	Насос М9	1		
	9	SB3 SB4		"	Насос М10	1		
				"	KH1	1		
				"	KH2	1		
				"	SF1	1		
				"	KT1	1		

Лист № 1-говл. Подпись и дата

Прибавлен

Лист. N

Исполн.	Старуцына	<i>Ст</i>	12.88	ТП 805-4-21.89 - Лист 2. 92-4	Инкубаторий для промышленного стада птицерабрыки на ЮМЛК бродлеров.	Лист	Листов
Проб.	Старуцына	<i>Ст</i>	12.88				
Рук. гр.	Старуцына	<i>Ст</i>	12.88				
Л. спец.	Старуцына	<i>Ст</i>	12.88				
Науч. отд.	Жевнеров	<i>Ж</i>	12.88				
Н. контр.	Лебекая	<i>Л</i>	02.89	Лист	Листов	1	

Копировал Браславская Формат А4

31

Листом 4

Формат	Зона	Лист	Обозначение	Наименование	Кол.	Примечание
				<u>Документация</u>		
А3			Лз 2. 93-2	Чертеж общего вида	1	
А3			Лз 2. 93-3, листы(2)	Схема соединений	1	
А2			Лз 2. 93-4	Перечень надписей	1	
				<u>Сборочные единицы</u>		
	1	01		Выключатель автоматический, ~ 380В, Iр = 4А		
				Iотс = 2 Iр, АП50Б-2МТ	01	SF1
	1	02		Реле промежуточное, ~ 220В, РПУ2-068 003	04	KH1+KH4
				Реле времени, ~ 220В		
				РВП-72-3323-00У4	01	KT1
				Переключатель уни-		
				версальный УП53И-С225	02	SA1, SA2
	1	05		То же, УП53И2-С29	01	SA3
				Паст ПКС И2-2У2,		
				И1-4.ч. 1з+1р, "Лук"		
				И2-4.к., 1з+1р, "Стон"	03	SF1+SB5
	1	07		Арматура типа		
				АС-44023У2, ~ 220В	02	HL1, HL2
				То же, АС-44021У2	01	HL3

Лист № 1-говл. Подпись и дата

Прибавлен

Лист. N

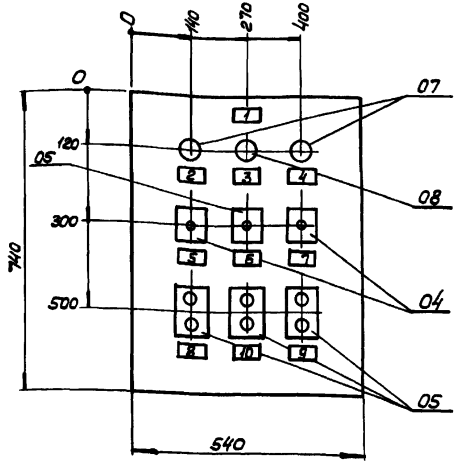
Исполн.	Старуцына	<i>Ст</i>	12.88	ТП 805-4-21.89 - Лз 2. 93-1	Инкубаторий для промышленного стада птицерабрыки на ЮМЛК бродлеров.	Лист	Листов
Проб.	Старуцына	<i>Ст</i>	12.88				
Рук. гр.	Старуцына	<i>Ст</i>	12.88				
Л. спец.	Старуцына	<i>Ст</i>	12.88				
Науч. отд.	Жевнеров	<i>Ж</i>	12.88				
Н. контр.	Лебекая	<i>Л</i>	02.89	Лист	Листов	1	

Копировал Браславская Формат А4

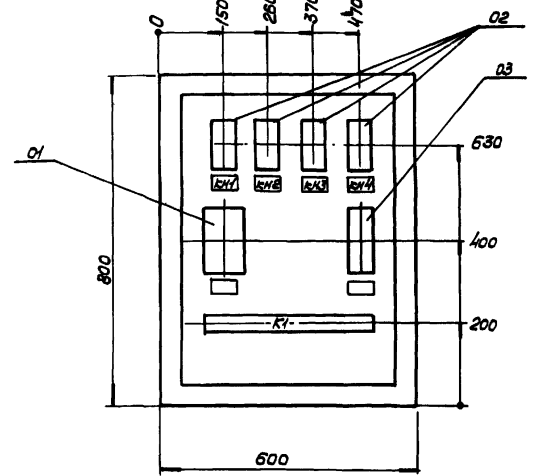
Листов 4

2-85 2 8/8

Дверь ящика
Вид спереди



Вид спереди
Дверь не показана



1. По данному чертежу изготовить 1 ящик
2. Глубина ящика 350 мм.
3. Технические данные аппаратов - черт. № 2.93-1
4. Перечень надписей - черт. № 2.93-4.
5. Схема соединений - черт. № 2.93-3.
6. В контуре табличек и аппаратов указаны номера надписей по перечню надписей.

10240/4

Исполн.	Старичкина	12.88
Проб.	Сутынова	12.88
Рис. гр.	Старичкина	12.88
Л. стеч.	Сутынова	12.88
Нак. отд.	Жванеров	12.88
Н. контр.	Лебаская	02.89

ТН 805-4-21.89 - № 2.93-2

Приказ					
И.н.б. №					

Индикатор для промышленного стада птицеводов, на Юмк. бройлеров.

Стр. Лист Листов

РП 1

Ящик управления насосами 92 Общ. вид

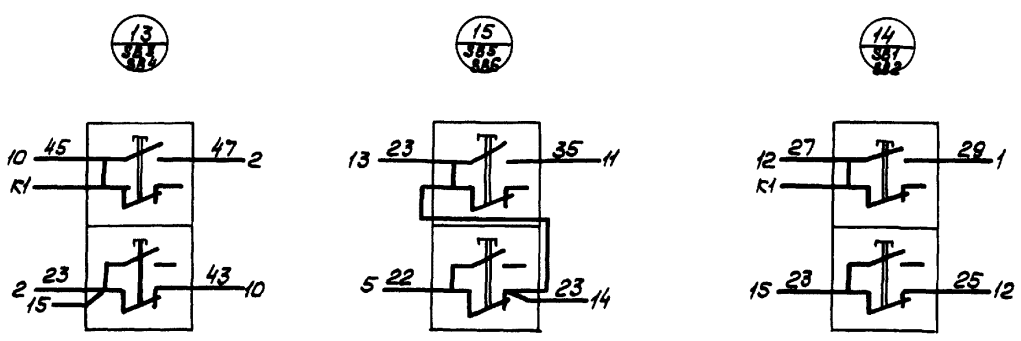
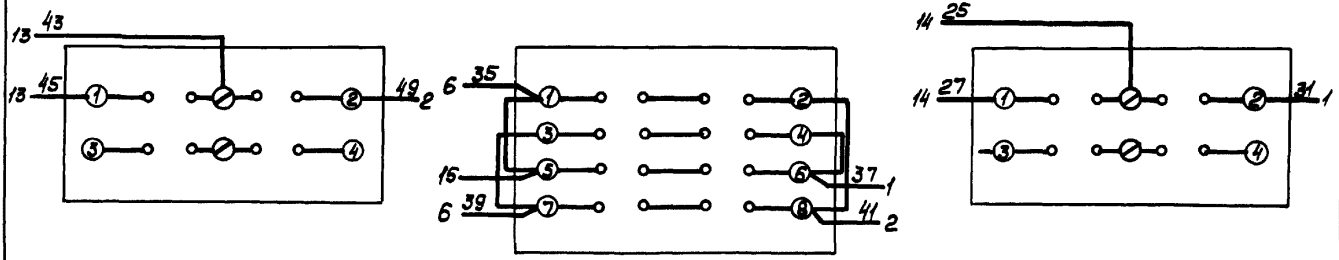
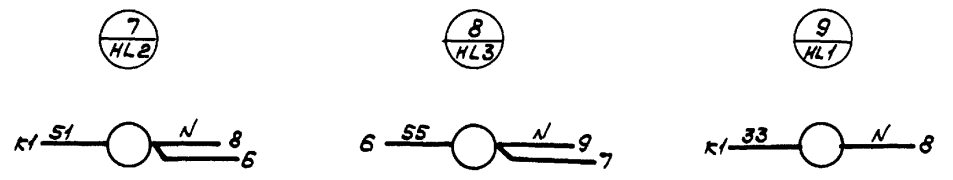
Исслед. центр СССР по птицеводству, г. Ростов-на-Дону

Копировал Браславская Формат 13

И.н.б. № табл. Подписи и дата. Изд. лист

2 шопи 'з-зб' з ф

Дверь ящика
(вид сверху)



Инкубаторий для промышленного
стада птицефабрики на
стаде ЮММ. Бродлеров.

Инв. и подл. Подпись и дата Взам. инв. н

10240/4

Привязан			
Инв. н			лист
			2

ТП 805-4-21. 89 - Аз 2.93-3

Лист 4

Поправка	Строка	Надпись	Пов. обозначение	Место надписи	Текст	Кол.	Вид шрифта	Заготовка
		1	93	Табличка	Ящик управления насосами			
					93	1		
		2	HL1	То же	Нормальная работа насоса МН	1		
		3	HL3	"	Включен резервный насос	1		
		4	HL2	"	Нормальная работа насоса М12	1		
		5	SA1	"	Выбор режима работы насоса МН	1		
		6	SA3	"	Выбор рабочего насоса	1		
		7	SA2	"	Выбор режима работы насоса М12	1		
		8	887 882	"	Насос МН	1		
		9	883 884	"	Насос М12	1		
		10	885 885	"	Автоматический "пуск" "стоп"	1		
				"	кн 1	1		
				"	кн 2	1		
				"	кн 3	1		
				"	кн 4	1		
				"	SF 1	1		
				"	КТ1	1		

Привязан			
И№. N			

И№. № подл. / Подпись и дата / Взам. инв. №

Исполн.	Старичкина	Л.В.	12.88
Проб.	Сулпрунова	Л.В.	12.88
Рис. гр.	Старичкина	Л.В.	12.88
П. спец.	Сулпрунова	Л.В.	12.88
Науч. отд.	Жевнеров	Л.В.	12.88
И. контр.	Лебская	Л.В.	02.89

Т17 805-4-21.89 - Лз 2.93-4

Инж. лаборатория для промышленного стандарта птицефабрики на 10 млн. бройлеров.

Стандарт	Лист	Листов
P		1

Ящик управления насосами 93. Перечень надписей.

Госагропром СССР
Гипроинптицепром
г. Ростов-на-Дону