

ТИПОВОЙ ПРОЕКТ

221-1-443.85

ШКОЛА НА 55 КЛАССА
(1251-1296 УЧАЩИХСЯ)
В КОНСТРУКЦИЯХ СЕРИИ 1.090.1-1.
АЛЬБОМ I

АРХИТЕКТУРНО-СТРОИТЕЛЬНЫЕ РЕШЕНИЯ
ТЕХНОЛОГИЯ И МЕХАНИЗАЦИЯ

20738/01
цена 8-28

Лист 1

ТИПОВОЙ ПРОЕКТ 221-1-443.85

АРХИТЕКТУРНО-СТРОИТЕЛЬНЫЕ РЕШЕНИЯ

Технический проект Рязочая документация
утвержден Госгражданстроем введена в действие
Приказ № 239 от 24.08.84 ЦИИЭП торгово-бытовых
зданий и торговых комплексов
Приказ № 87 от 10.09.85

Архитекторы: Удалух А. Богданова Е.
Авторский коллектив
Инженеры: Есько Б., Меллова А.

Таблица 1
Ведомость основных комплектов

Table with 3 columns: Обозначение, Наименование, Примечание. Rows include AS1 (Architecture-construction solutions), TMK (Thermology and mechanization), XС (Cold supply), OV (Heating and ventilation), BK (Water supply and sewerage), ЭОМ (Electrical supply and power distribution), АУ (Automation of equipment), DE (Communication).

Ведомость чертежей таблица 2

Table with 3 columns: № листа, Наименование чертежей, Кол-во. Rows include: 1. Общие данные / начало /, 2. Общие данные / продолжение /, 3. Общие данные / продолжение /, 4. Общие данные / продолжение /, 5. Общие данные / окончание /, 6. Схема генерального плана, 7. Зона А. План технического подполья, 8. Зона Б. План технического подполья, 9. Зона В. План технического подполья.

Привязка типового проекта разработана в соответствии с действующими нормами и правилами

Главный инженер проекта

Типовой проект разработан в соответствии с действующими нормами и правилами

Главный инженер проекта *Б.Я. Есько*

Продолжение таблицы 2

Table with 3 columns: Лист, Наименование чертежей, Примечание. Rows 10-47: 10. Зона Г. План технического подполья, 11. Зона А. План 1 этажа, 12. Зона Б. План 1 этажа, 13. Зона В. План 1 этажа, 14. Зона Г. План 1 этажа, 15. Зона А. План 2 этажа, 16. Зона Б. План 2 этажа, 17. Зона В. План 2 этажа, 18. Зона Г. План 2 этажа, 19. Зона А. План 3 этажа, 20. Зона Б. План 3 этажа, 21. Зона В. План 3 этажа, 22. Зона Г. План 3 этажа, 23. План кровли. Схема расположения панелей парапета, 24. Сечения по кровле, 25. Вентшахты. Выход на кровлю, 26. Фасады, 27. Вариант фасадов, 28. Разрезы, 29. Фрагменты планов санузлов. Установка экранов ИЭС-1, ИЭС-1, 30. Спецификация гипсобетонных перегородок. Узлы крепления, 31. Входы 1, 2, 3, 4, 5, 9; узлы утепления тамбуров, 32. Входы 6, 7, 8, 10, 11, 33. Эстрада, 34. Конструктивные элементы эстрады, 35. Развертки стен дикторского зала. План расположения светильников, 36. Гардероб. Узлы крепления вешалок, 37. Оформление вестибюля, 38. Установка спортивных снарядов в спортзале, 39. Крепление гимнастических снарядов, 40. Заполнение ниш Э" и СС" спецификация элементов планов, 41. Защита окон спортзала, ограждение радиаторов и стен, 42. Приточные венткамеры 1, 2, 43. Приточная венткамера 3, 44. Охлаждаемая камера, 45. Охлаждаемая камера. Фундамент ФХМ-1, 46. Охлаждаемая камера. Крепление вращающегося вала, 47. Защита остекленных дверей. Подцуммы П-1, П-2 коровка ДКС

Продолжение таблицы 2

Table with 3 columns: Лист, Наименование чертежей, Примечание. Rows 48-68: 48. Зоны А, Б, В. Схема нагрузок на фундаменты. Развертки, 49. Зона А. Схема расположения элементов фундаментов, 50. Зона Б. Схема расположения элементов фундаментов, 51. Зона В. Схема расположения элементов фундаментов, 52. Зона Г. Схема расположения элементов фундаментов, 53. Зоны А, Б, В. Развертки к схемам расположения фундаментов, 54. Зона Г. Сечения по фундаментам, 55. Зоны А, Б, В. Схема расположения наружных и внутренних стен теплоподполья, 56. Зона А. Схема расположения элементов перекрытия над теплоподпольем, 57. Зона Б. Схема расположения элементов перекрытия над теплоподпольем, 58. Зона В. Схема расположения элементов перекрытия над теплоподпольем, 59. Зона Г. Схема расположения элементов перекрытия над теплоподпольем, 60. Спецификация схем расположения стеновых панелей и элементов перекрытия теплоподполья, 61. Схема расположения элементов входа 1, 62. Зона Г. Монтажная схема элементов каркаса, 63. Зона Г. Схема расположения наружных стеновых панелей, 64. Зоны А, Б, В. Схема расположения панелей наружных, внутренних стен и перегородок 1 этажа, 65. Зоны А, Б, В. Схема расположения панелей наружных, внутренних стен и перегородок 2 этажа, 66. Зоны А, Б, В. Схема расположения панелей наружных, внутренних стен и перегородок 3 этажа, 67. Развертки внутренних стен, 68. Зона А. Схема расположения элементов перекрытия над 1 этажом.

Administrative stamps and information including: 'Привязан', 'ЦНА.Н', '221-1-443.85 АС1', 'Институт ЦИИЭП', 'План 1251-1296 участка', 'Программа 1', 'Лист 1', 'Листов 1', 'Всего 1', 'Архитектор', 'Инженер', 'Проверен', 'Согласован'.

Продолжение таблицы 2

Лист	Наименование чертежей	Примечание
69	Зона Б. Схема расположения элементов перекрытия над 1 этажом	
70	Зона В. Схема расположения элементов перекрытия над 1 этажом	
71	Зона Г. Схема расположения элементов перекрытия над 1 этажом	
72	Зона А. Схема расположения элементов перекрытия над 2 этажом	
73	Зона Б. Схема расположения элементов перекрытия над 2 этажом	
74	Зона В. Схема расположения элементов перекрытия над 2 этажом	
75	Зона А. Схема расположения элементов покрытия	
76	Зона Б. Схема расположения элементов покрытия	
77	Зона В. Схема расположения элементов покрытия	
78	Зона Г. Схема расположения элементов покрытия	
79	Схема расположения элементов покрытия в осях В-И, В-И. Монтажные узлы	
80	Монтажные узлы	
81	Монолитные конструкции МФ-МФ-В	
82	Спецификация к схемам расположения панелей наружных стен	
83	Спецификация к схемам расположения панелей наружных и внутренних стен	
84	Спецификация к схемам расположения плит перекрытий и каркаса	
85	Спецификация металлоконструкций для крупнопанельных конструкций зон А, Б, В и перегородок	
86	Схема расположения элементов решетки 1, 2, 3, 4	
87	План 1 этажа. Приспособление под лечебное учреждение	
88	План 2 этажа. Приспособление под лечебное учреждение	
89	План 3 этажа. Приспособление под лечебное учреждение	
90	План подвала. /Вариант/	
91	Фрагмент санузла подвала. Вход 10. Лестница 7/Вариант/	
92	Зона Г. Схема расположения элементов конструкций подвала. /Вариант/	
93	Зона Б. Схема расположения элементов фундаментов /Вариант/	
94	Зона Г, Б. Монтажная схема элементов каркаса и внутренних стен /Вариант/	

Ведомость сыпучих и прилагаемых документов

Обозначение	Наименование	Примечание
	Сыпучие документы	
1.090.1-1	Сборные железобетонные конструкции межпанельного применения для крупнопанельных общественных зданий и вспомогательных зданий промышленных предприятий с высотой этажа 3,0 и 3,3 м.	
Вып. 0-0/84	Состав серии	
0-1	Указания по применению изделий	
0-2	Ведомость расхода материалов	
1-1	Панели наружных стен изверого цикла однослойные	
1-2	Панели наружных стен изверого цикла трехслойные	
2-1	Панели наружных стен однослойные для зданий с высотой этажа 3,3 м	
2-2	Панели наружных стен однослойные для зданий с высотой этажа 3,3 м. Пространственные каркасы	
2-3	Панели наружных стен однослойные для зданий с высотой этажа 3,3 м. Арматурные и закладные изделия	
2-4/4,1,2	Панели наружных стен трехслойные на жестких связях для зданий с высотой этажа 3,3 м	
2-5	Панели наружных стен трехслойные на жестких связях для зданий с высотой этажа 3,3 м. Арматурные и закладные изделия	
3-1	Панели внутренних стен изверого цикла	
4-1	Панели внутренних стен для зданий с высотой этажа 3,3 м	
4-2	Панели внутренних стен для зданий с высотой этажа 3,3 м. Пространственные каркасы	
4-3	Панели внутренних стен для зданий с высотой этажа 3,3 м. Арматурные и закладные изделия	
5-1	Плиты перекрытия многослойные и ребчатые длиной 2,80 м, армированные стержнями из стали класса А-Ш; длиной 3,90 м и 1,80 м, армированные предварительно напряженной арматурой из стали класса А-Ш	
7-1	Монтажные узлы	
8-1	Изделия соединительные стальные	
1.112-5 вып. 934	Плиты железобетонные для ленточных фундаментов	
ГОСТ 13579-78	Блоки бетонные для стен подвалов	
1.231.9-7 вып. 1, вып. 2	Панели перегородок гипсобетонные для общественных зданий	
1.136-10	Двери деревянные внутренние для жилых и общественных зданий	
ИИ-03-03 Ар.71-64	Металлические изделия	
1.136. 5-19	Двери деревянные наружные для жилых и общественных зданий	

Таблица 3

продолжение таблицы 3

Обозначение	Наименование	Примечание
1.034.1-1 вып. 1, 2, 3	Сборные железобетонные вентиляционные блоки для многоэтажных общественных зданий, производственных и вспомогательных зданий промышленных предприятий	
1.050.1-2 вып. 1, 2	Сборные железобетонные марши, площадки и проступы для многоэтажных общественных зданий, производственных и вспомогательных зданий промышленных предприятий	
2.236-2 вып. 1	Детали примыкания оконных и дверных блоков в общественных зданиях	
2.260-1 вып. 3, 4	Детали покрытия общественных зданий	
1.136-12 вып. 1	Углофицированные деревянные фартуки для жилых общественных зданий и административных бытовых зданий промышленных предприятий	
1.136-2	Подоконные деревянные доски	
1.243.1-4	Плиты плоские железобетонные длиной 80, 110, 130, 160 см	
1.138-10 вып. 1, 2	Перегородки железобетонные для зданий с кирпичными стенами	
1.279.9-2	Строительные ступенчатые изделия для зданий торговых, общественных, жилого питания и бытового обслуживания	
ГОСТ 16289-80	Окна и балконные двери деревянные с остеклением для жилых и общественных зданий	
1.236-6 вып. 1/4, 1, 2	Окна и балконные двери деревянные для общественных зданий	
2.244-1 вып. 4	Детали полов общественных зданий	
1.020-1/83	Конструкции каркаса межпанельного применения для многоэтажных общественных зданий, производственных и вспомогательных зданий, промышленных предприятий	
Вып. 0-0	Состав серии, общие указания по применению изделий, номенклатура изделий серии	
1-1	Фундаменты сборные железобетонные для колонн сечением 300x300 и 400x400 мм	
3-1	Ригели высотой 450 мм, длиной 3,0; 6,0; 7,2 м для окранных многослойных плит перекрытия	

221-1-443.85 АС1

Рис. № 3	Иванов	Иванов
Лист № 1	Иванов	Иванов
Ген. Инж.	Иванов	Иванов
Инж.	Иванов	Иванов
Инж.	Иванов	Иванов
Инж.	Иванов	Иванов
Инж.	Иванов	Иванов

Школа № 33 класса /1251-1296 учащихся	Лист № 2
Общие данные /продолжение	ИИИЭП

А.Л.1

ПРОДОЛЖЕНИЕ ТАБЛИЦЫ 3

ОБОЗНАЧЕНИЕ	НАИМЕНОВАНИЕ	ПРИМЕЧАНИЕ
7-10	Ри́гел высотой 600 мм, пролетом 3,0; 6,0 и 9,0 м для опирания ребристых плит перекрытия и плит типа "ТТ"	
4-1	Диафрагмы жесткости	
4-2	Диафрагмы жесткости, арматурные и закладные изделия	
5-1	Стальные связи по колоннам для зданий с высотами этажей 3,6; 4,2; 4,8; 6,0 и 7,2	
1.070. 1-1	Стены наружные из однослойных панелей для каркасных общественных зданий производственных и вспомогательных зданий промышленных предприятий	
вып. 0-0	Состав серии. Общие указания по применению изделий, номенклатура изделий	
0-1	Материалы для проектирования стен многоэтажных зданий с высотами этажей: 2,8(3,0); 3,3; 3,6 и 4,2 м	
1-1	Панели из легких и ячеистых бетонов	
1.028-1/83 вып. 2-5	Колонны сечением 400 x 400 мм зданий с высотой этажа 3,3 м	
7-1	Монтажные узлы стен многоэтажных зданий с высотами этажей 2,8(3,0); 3,3; 3,6 и 4,2 м	
6-1	Монтажные узлы	
1.041. 1-2	Сборные железобетонные многослойные плиты перекрытия многоэтажных общественных зданий, производственных и вспомогательных зданий промышленных предприятий	
вып. 1	Плиты длиной 3650 мм с предварительно напрягаемой арматурой из стали классов А1 и А2У из тяжелого и легкого бетона	
1.041. 1-2 вып. 6	Самые технические плиты длиной 3650, 6850 и 8650 мм с предварительно напрягаемой арматурой из стали классов А1 и А2У и длиной 2650 мм с арматурой из стали класса А1, из тяжелого и легкого бетонов	
2.270-1 вып. 10	Детали стен и перегородок общественных зданий	
1.271-4 вып. 7	Встроенно-пристроенное и стационарное оборудование для предприятий общественного питания	
1.042. 1-2	Сборные железобетонные плиты перекрытия типа ТТ и Т для многоэтажных общественных и производственных зданий	
вып. 1	Плиты перекрытия типа ТТ и Т длиной 11650 и 8650 мм, армированные предварительно напрягаемой арматурой из стали класса А-III и А2У	
	Прилагаемые документы	
И 1 И 2 И 3	Изделия железобетонные Изделия монолитные Изделия металлические	Альбом И
СО	Спецификация оборудования	Альбом У
ВМ	Ведомости потребности в материалах	Альбом VI
СМ	Сметы	Альбом УИ

Ведомость спецификаций

Таблица 4

Лист	Наименование	Примечание
27	Спецификация элементов кровли	
25	Спецификация элементов выхода на кровлю и вентшахт вш-1; вш-4; вш-5	
29	Спецификация элементов ИЭС-1 и ИЭД-1	
30	Спецификация гипсобетонных перегородок	
31	Спецификация элементов входов 1,2,3,4,5,9	
32	Спецификация элементов входов 6,7,8,10,11	
33	Спецификация элементов эсбрады	
34	Спецификация элементов рам, Р-1; Р-2; Р-4 и лестницы эсбрады	
35	Спецификация элементов экрана	
36	Спецификация элементов вешалки	
37	Спецификация элементов вестибюля	
39	Спецификация элементов крепления спортивного оборудования	
40	Спецификация элементов для устройства инш эн сс	
41	Спецификация элементов планов	
41	Спецификация элементов защиты окон и стен спортзалов	
42	Спецификация элементов венткамер 1, 2	
43	Спецификация элементов венткамеры 3	
44	Спецификация элементов охлаждаемой камеры	
45	Спецификация элементов фундаментов ФХМ-1	
46	Спецификация элементов на 1 деталь крепления	
47	Спецификация элементов защиты остекленных дверей, подзумов Я-1, Я-2, короба "ДКЗ"	
48,52	Спецификация элементов фундаментов зоны А, Б, В, Г	
55	Спецификация металлических соединительных элементов	
60	Спецификация к схемам расположения стеновых панелей и элементов перекрытия техподполья	
61	Спецификация элементов входа	
63	Спецификация элементов наружных стеновых панелей зона Г	
79	Спецификация элементов покрытия	
81	Спецификация элементов монолитных конструкций	
82,83	Спецификация к схемам расположения панелей наружных и внутренних стен	
84	Спецификация к схемам расположения плит перекрытия и каркаса	
85	Спецификация металлических соединительных элементов для крупнопанельных конструкций зона А, Б, В и перегородок	

ПРОДОЛЖЕНИЕ ТАБЛИЦЫ 4

Лист	Наименование	Примечание
86	Спецификация элементов к схемам расположения лестниц 1,2,3,4	

Таблица 5

Ведомость объемов сборных бетонных и железобетонных конструкций

№ п/п	Наименование группы элементов конструкции	Код	Кол. м ³	Примечание
1	Фундаменты	581321	338,43	
2	Панели наружных стен	583122	1135,2	
3	Панели внутренних стен	581722	675,8	
4	Плиты перекрытия	584221	139013	
5	Элементы лестниц	589121	29,40	
6	Колонны	582121	74,90	
7	Ри́гели	582511	39,13	

Таблица 6

Сравнительная таблица технико-экономических показателей

Наименование	Контрольный показатель	По утвержденному проекту	По рабочей документации
Строительный объем куб. м	-	29770	30474
Рабочая площадь кв. м	-	6373	6822
Общая сметная стоимость тыс. руб.	-	932,16	956,54
Стоимость строительно-монтажных работ тыс. руб.	-	666,95	633,63
Расход стали натуральной кг/см ² полезной площади	-	-	0,030
Расход цемента приведенного к м ⁴ на 1м ² полезной площади	-	-	180
Расход стали приведенной к А1 и С30/23 кг/м ² полезной пл.	-	-	0,030
Производительность строительно-монтажных работ чел/ч на 1м ² пола	-	-	1,41

221-1-443.85 АС 1

Имя	Подпись	Имя	Подпись	Имя	Подпись
Нач. М. Леонов	<i>Леонов</i>	Н.Контр. Кошкин	<i>Кошкин</i>	М.И.Штримберг	<i>Штримберг</i>
Г.И.Чвалун	<i>Чвалун</i>	Г.И.Евко	<i>Евко</i>	Р.К.Трап. Богданова	<i>Богданова</i>
С.И.Иванова	<i>Иванова</i>	С.И.Иванова	<i>Иванова</i>	С.И.Иванова	<i>Иванова</i>

ШКОЛА НА 37 КЛАССА (1251-1296 учащихся)

СТАДИОН Лист 3

ОБЩИЕ ДАННЫЕ (ПРОДОЛЖЕНИЕ)

ЦНИИЭП

ВЕРГОВО-ВЫСОКИЙ ЗАДАНИЕ И ПОСЛЕДОВАТЕЛЬНОСТЬ РАБОТ

Имя и фамилия подписавшего

В е д о м о с т ь о т д е л к и п о м е щ е н и й

Наименование помещений	Потолок		Стены или перегородки		Низ стен или перегородок (панель)			Пол			Примечание	Наименование помещений	Потолок		Стены или перегородки		Низ стен или перегородок (панель)			Пол			Примечание
	площадь	вид отделки	площадь	вид отделки	площадь	вид отделки	н. м.	площадь	детали пола по сериям 2.244-1 выш. 4	тип покрытия пола			площадь	вид отделки	площадь	вид отделки	н. м.	площадь	детали пола по сериям 2.244-1 выш. 4	тип покрытия пола			
1 этаж												2 и 3 этажи											
Вестибюль с гардеробом	399,3	водозмульс. окраска	150,24	водозмульс. окраска	-	-	-	399,3	185	мозаич. бетон		4,2 и 3 класс.	488,34	клеевая	797,0	водозмульс. окраска	-	-	-	488,34	70	анно-леум	
Тамбуры	30,66	клеевая	110,6	клеевая	-	-	-	30,66	180	керам. пл.	стяжка из дем.-песч. р-ра 18мм	кабинеты, лаборатории, лаборантские	1398,66	то же	2204,26	то же	-	-	-	1398,66	то же	то же	
Гардероб для учащихся	149,6	водозмульс. окраска	104,1	водозмульс. окраска	-	-	-	149,6	158	анно-леум		Учительская	60,83	"	92,56	"	-	-	-	60,83	"	"	
Гардероб для учителей	17,87	клеевая	51,40	то же	-	-	-	17,87	то же	то же		Библиотека и книгохранение	67,95	"	82,96	"	-	-	-	67,97	"	"	
Коридор рекреативный	364,7	то же	510,50	"	-	-	-	364,7	"	"		Пионерская	39,71	"	65,28	"	-	-	-	39,71	"	"	
Кабинет директора	38,51	"	65,0	"	-	-	-	38,51	"	"		Спортивный зал	586,14	"	875,86	"	-	-	-	590,12	11	брус. чатыр	
Кабинет рья ком. организатора	29,98	"	84,7	"	-	-	-	29,98	"	"		Онарядная	30,19	"	20,06	"	42,6	масляная	2200	30,19	то же	то же	
Окна	183,0	"	243,6	"	-	-	-	183,0	"	"		Комната инструктора	11,80	"	39,76	"	-	-	-	42,44	70	анно-леум	
Кабинеты	168,6	"	318,3	"	-	-	-	168,6	"	"		Актовый зал	172,23	водозмульс. окраска	143,92	"	-	-	-	175,23	42	паркет	
Универсальный кружков. помещ.	61,53	"	80,7	"	-	-	-	61,53	70	"		Инвентарная актового зала	11,80	клеевая	39,76	"	-	-	-	42,44	70	анно-леум	
Универсальный помещ. для ртут. гр.	60,93	"	80,0	"	-	-	-	60,83	то же	"		Эстрада	47,36	то же	-	-	-	-	46,36	листв. 33	дос. чатыр		
Кружков. помещ. ртут. гр. модерна	44,30	"	70,0	"	-	-	-	44,3	"	"		Кинопроект. и перемот.	24,82	"	78,26	водозмульс. окраска	-	-	-	24,82	122	кер. пл.	
Кабинет врача кабинет. зрен. вр.	32,60	"	35,3	"	56,9	глазур. пл.	1800	32,60	"	"		Радиозулы	11,50	"	38,92	то же	-	-	-	11,28	70	анно-леум	
Кладовые, мастерские, комн. мастера	203,4	"	444,6	"	200,6	масляная	1800	203,4	158	"		Комната Юннатова	40,9	"	66,36	"	-	-	-	40,13	то же	то же	
Комн. персонала	16,58	"	46,5	"	-	-	-	16,58	то же	"		Лингафон. кабинет	80,35	"	132,00	"	-	-	-	39,71	"	"	
Комитет валеол.	23,24	"	52,9	"	-	-	-	23,24	70	"		Раздевальн.	58,30	"	148,48	клеевая	129,6	масляная	1800	60,08	"	"	
Комната ученич. самоучр.	16,93	"	46,5	"	-	-	-	16,93	то же	"		Душ и санузлы	75,12	масляная	384,08	то же	250,4	глазур. пл.	1800	427	кер. пл.		
Фотолaborat.	16,94	"	20,7	клеевая	29,7	масляная	1800	16,94	158	"		Рекреация	829,38	эмulsion.	1198,9	водозмульс. окраска	-	-	-	70	анно-леум		
Санузлы	57,70	"	80,2	то же	104,2	глазур. пл.	1800	57,70	180	кер. пл.		Коридоры	239,15	то же	481,52	то же	-	-	-	то же	то же		
Учебная обсерв. зал	34,57	водозмульс. окраска	113,2	водозмульс. окраска	171,0	"	1800	34,57	то же	то же		Тамбуры	2,27	клеевая	13,22	клеевая	-	-	-	"	кер. пл.		
Омыв. збор. инвентаря	2,88	клеевая	11,1	клеевая	10,1	"	1500	2,88	"	"		Вытяж. вент.	87,37	известк.	122,79	известк.	-	-	-	87,37	120	бетон	
												Лестничная клетка	199	водозмульс. окраска	602	водозмульс. окраска	-	-	-	127	керам. плитка		
Пищеблок																							
Обеденный зал	28,27	водозмульс. окраска	182,30	водозмульс. окраска	-	-	-	28,27	158	анно-леум		Техподполье											
Горяч. цех емк.	82,3	клеевая	34,40	клеевая	44,6	глазур. пл.	1800	75,5	180	кер. пл.		Венчикamera	150,8	известк. побелка	237,1	известк. побелка	-	-	-	150,8	215	бетон	
Мяс.-рыбн. цех	18,39	то же	19,40	то же	30,0	то же	то же	18,39	то же	то же		Тепловой узел	18,3	"	37,7	-	-	-	18,3	"	"		
Овощной цех	18,64	"	19,00	"	30,0	"	"	18,64	"	"													
Кладов. продукты	35,40	"	41,10	"	-	"	"	35,40	175	"	стяжка из дем. песч. р-ра 18мм												
Морочная	37,50	масляная	43,40	"	-	"	"	37,50	180	"													
Душевая и с/з персон.	4,20	то же	20,90	масляная	24	"	1800	4,20	то же	то же													
Кабинет кулин.	38,0	клеевая	25,90	клеевая	20,6	"	1800	38,0	158	анно-леум													
Гардероб персон.	9,50	то же	23,20	то же	18,0	масляная	то же	9,50	то же	то же													
Охл. камера	12,60	известк. побелка	39,80	глазур. пл.	-	-	-	12,60	листв. 44	"	чугун 2												
Пом. для фреона	3,75	клеевая	20,20	клеевая	14,4	масляная	1800	3,75	175	"													
Загрязочная	17,4	то же	15,80	то же	20,2	то же	то же	17,4	то же	"													
Тамбуры	2,9	клеевая	16,00	клеевая	-	-	-	29,0	180	"	стяжка из дем. песч. р-ра 18мм												
Электроцех	12,64	клеевая	41,60	клеевая	-	-	-	12,64	175	"													

Итого по подг. подполье и зала (всего помещений)

221-1-443.85 АС 1

Школа на 33 класса (4251-4296 учащихся)

Общие данные (окончание)

ЦНИИЭП

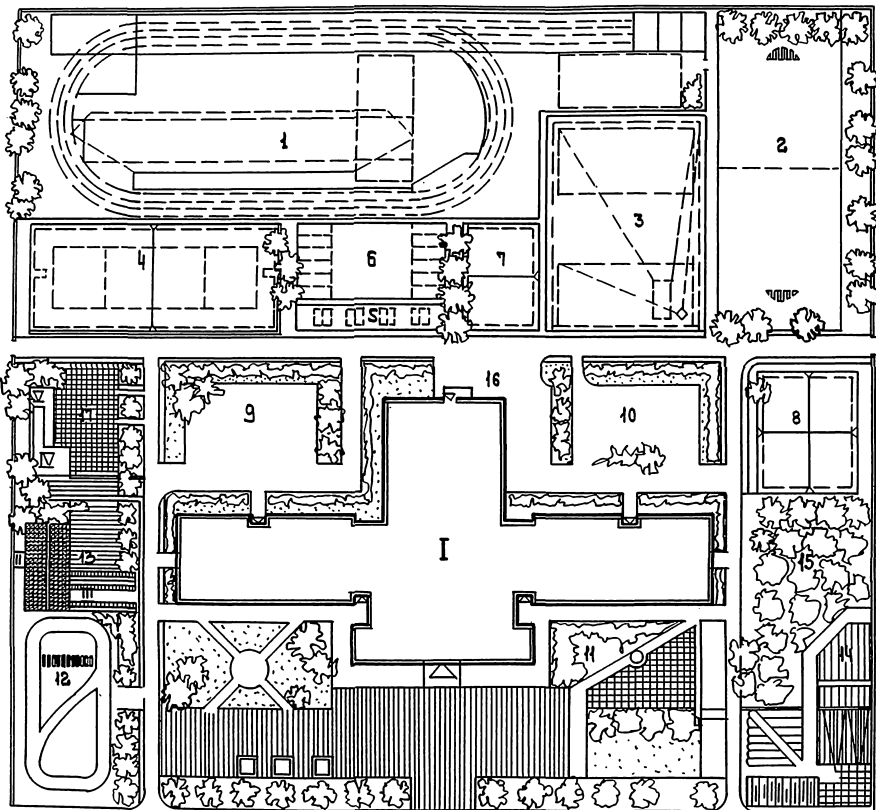
НАЧ. МАСТ. А. С. НОВИЧЕНКО
 И. КОМП. И. Ш. ШИВА
 П. И. И. И. Ш. ШИВА
 ГАП Ч. В. А. А. В.
 ГИП Е. В. К. О.
 ВРА. АРХ. В. Г. Д. А. Н. О. В.
 ТЕХНИК. М. А. А. А. З. О. В.

ПРИВЯЗАН:

ИВ. №

СТАДИОН АНОП АНОВ ВВ
 Р 5

ТОРГОВО-ВЫСТАВ. ЗАЛА И В ГОРЬКОМ КИНОТЕАТРЕ



Экспликация и площади площадок зон		
№	Наименование	Площадь кв.
Спортивная зона		
1	Площадка для легкой атлетики	5070
2	Площадка для игры в футбол	1530
3	Площадка для метания	1376
4	Площадка для волейбола и баскетбола	1124
5	Площадки для тенниса	170
6	Площадка для гимнастики	600
7	Площадка для игры в мяч	330
8	Площадка спортивных игр для младших классов	500
Зона отдыха		
9	Площадка для подвижных игр I, II кл.	600
10	Площадка для подвижных игр III, IV кл.	600
11	Площадка для шашечного отдыха и подвижных игр I - III кл.	600
Учебно-опытная зона		
12	Площадка по изучению паруса дельфинного движения	880
13	Учеток плодов-ягодных растений	62,5
14	Учеток коллекционно-селекционной работы растений	160
15	Учеток плодового сада и ягодных кустарников	1115
Хозяйственная зона		
16	Хозяйственная площадка	225
17	Хозяйственный двор	275
Сад		
I	Школа	170
II	Теплица	100
III	Парник	60
IV	Хозсарай	60
V	Хозсарайник	20

Масштаб 1:500.

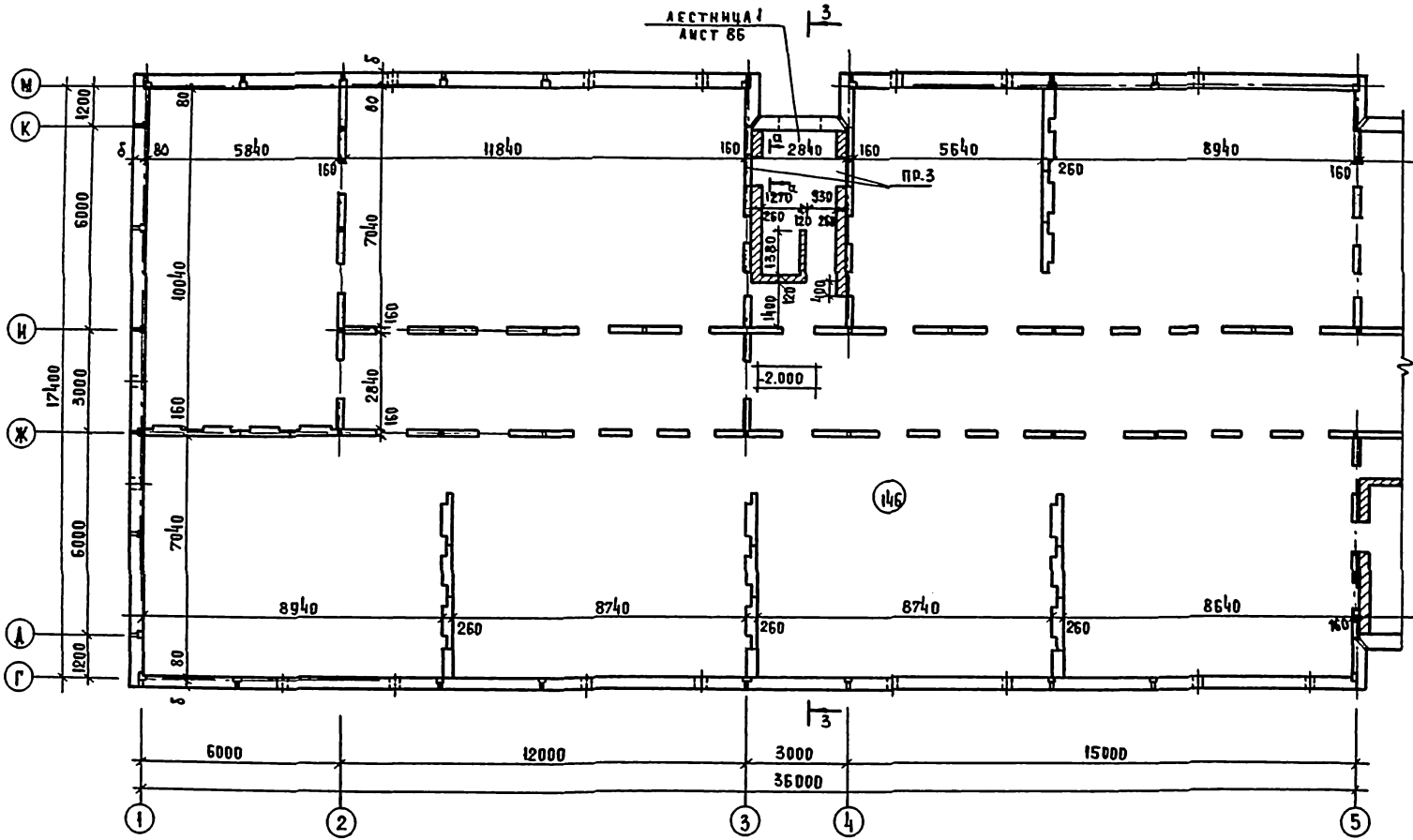
Площадь участка 2,8 га

175 м

160 м

Примечания	1. Указано место расположения школьного здания. 2. Указано место расположения школьного двора. 3. Указано место расположения школьного сада. 4. Указано место расположения школьного спортзала. 5. Указано место расположения школьного спортплощадки.	221-1-443.85 АС 1 Школа на 33 класса 1251-1296 учащихся в хемд генерального плана	А Б В Г Д Е Р Б ЦНИИЭП
------------	--	---	------------------------------

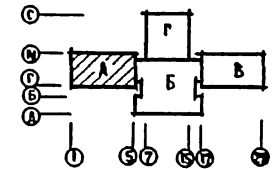
А.И.



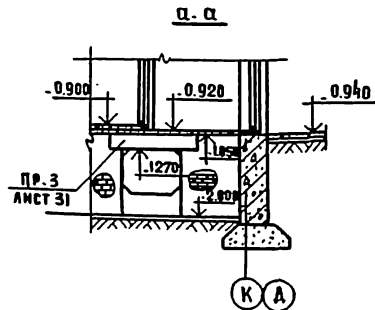
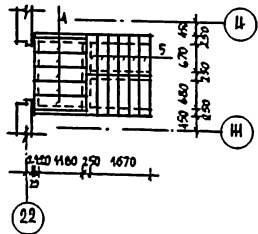
ЭКСПЛИКАЦИЯ ПОМЕЩЕНИЙ

№№ ПО ПЛАНУ	НАИМЕНОВАНИЕ	ПЛОЩАДЬ м²
146	ТЕХПОДПОЛБЕ	

1. ДАННЫЕ АИСТ СМ. СОВМЕСТНО С АИСТАМИ 8, 9, 10, 13, 32
 2. ОБЩИЕ УКАЗАНИЯ АИСТ И
 3. КИРПИЧНЫЕ СТЕНЫ В ОСЯХ 3-4, 5-6, 16, 17, 19, 20 ДАНЫ ДЛЯ ОПИРАНИЯ МОНОЛИТНОГО УЧАСТКА ПЕРЕКРЫТИЯ /АИСТ 56/ И ОПИРАНИЯ СТУПЕНЕЙ ЛЕСТНИЦЫ /АИСТ 85/

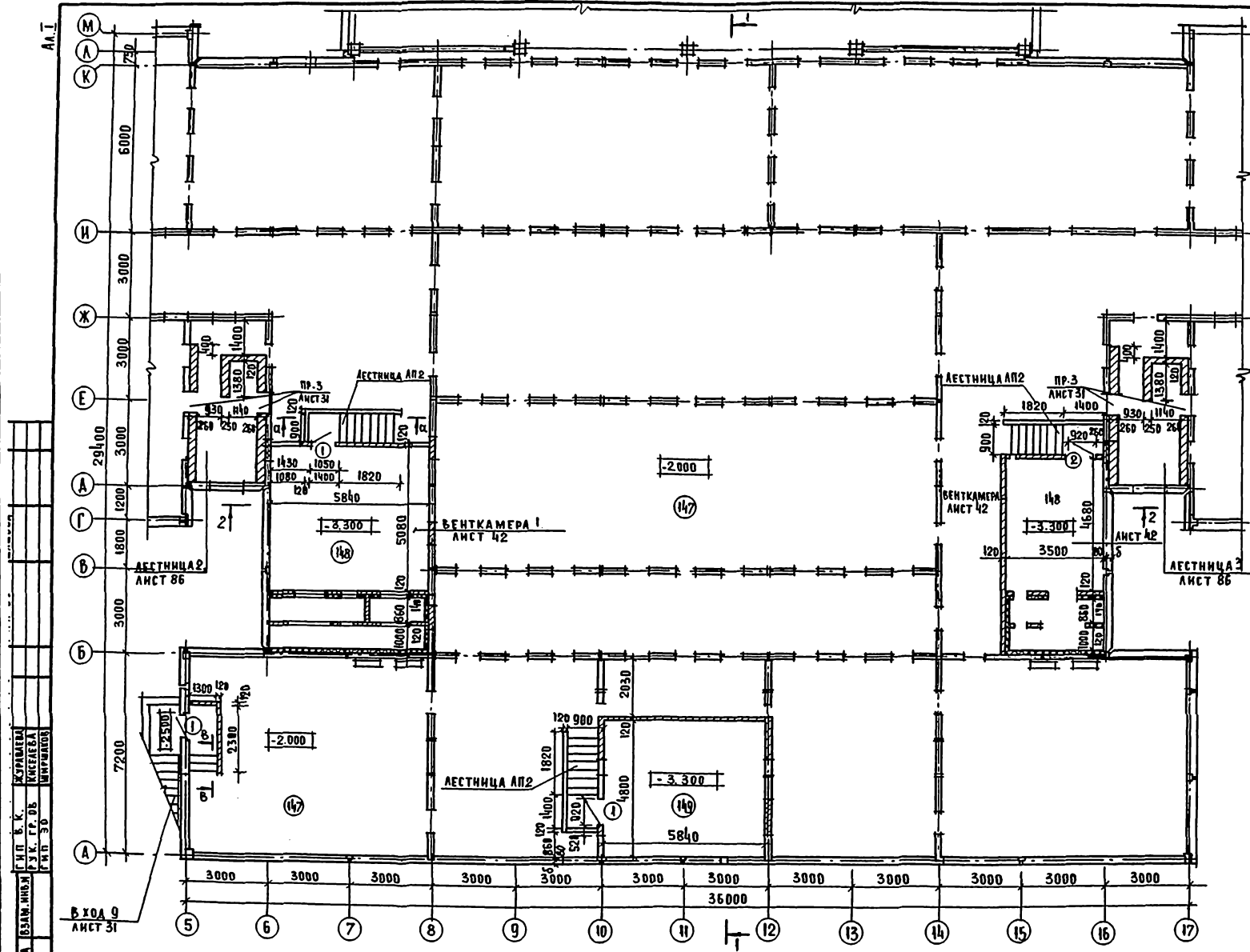


РАСКЛАДКА СТУПЕНЕЙ В ПЕРЕМЫЧЕК ВХОДА 9



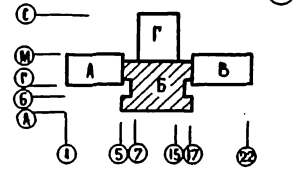
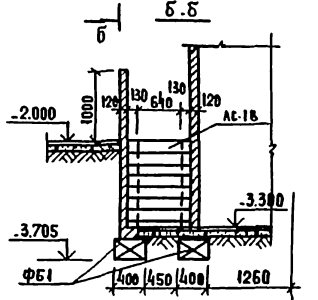
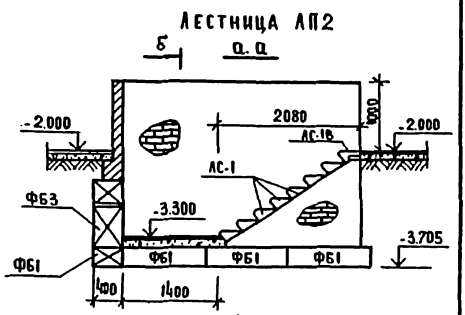
221-1-443.85 АС 1	
РАЧ. М. ЛЕОНОВ И. КОНТ. НИКИТИНА ГАИЖИМ. ПУРМУЛОВА ГАЯ ЧАКАУИ ГИЯ БУВКО БЕЛАЯХ БУГАЛОВА СТ. АРХ. ЗИНОВКИН	ШКОЛА НА 33 КЛАССА /1251.1296 УЧАЩИХСЯ/ ЗОНА А. ПЛАН ТЕХНИЧЕСКОГО ПОДПОЛБЯ СТАЛЬ АИСТ АИСТОВ Р 7 ЦНИИЭП

ШИФР ПОДА: БОДОНЬ И ДАТА ВОЗМ. ИЛИ
 С. И. П. В. К.
 КОТЛАЧЕВ
 БУК. ГР. 08
 КИТАЕВА
 Г. П. 30
 ШИШКАОВ



ЭКСПЛИКАЦИЯ ПОМЕЩЕНИЙ

№ ПО ПЛАНУ	НАИМЕНОВАНИЕ	ПЛОЩАДЬ М ²
147	ТЕХПОДПОЛБЕ	—
148	ПРИТОЧНАЯ ВЕНТКАМЕРА 1.2	63.6
149	ПРИТОЧНАЯ ВЕНТКАМЕРА 1.2 ТЕПЛОВОЙ ЗАБЕСЫ	28.0



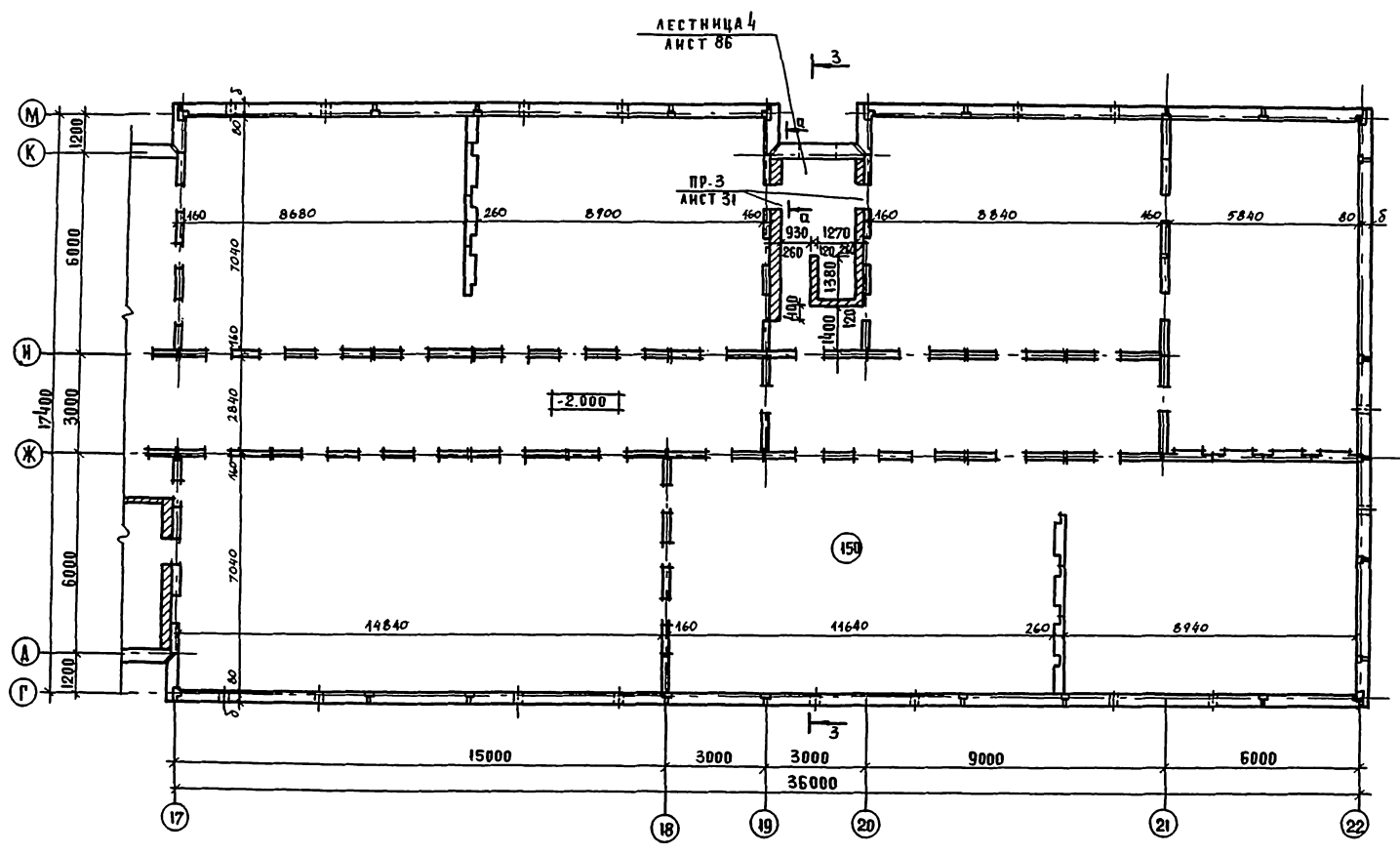
1. ДАННЫЙ ЛИСТ СМ. СОВМЕСТНО С ЛИСТАМИ 7, 9, 10
2. ЭКСПЛИКАЦИЯ ОТВЕРСТИЙ - ЛИСТ 42
3. СЕЧЕНИЕ Б-Б. ЛИСТ 10
4. ОБЩИЕ УКАЗАНИЯ ЛИСТ 4
5. СПЕЦИФИКАЦИЯ ЗАПОЛНЕВЯ ПРОЕВОВ СМ. ЛИСТ 40
6. РАЗРЕЗЫ 1-1, 2-2 СМ. ЛИСТ 20

		221-1-443.85 AC1	
НАИМ. А. ЛЕВНОВ		И. КОМП. И. КОМАН	ШКОЛА НА 33 КЛАССА /1251-1296 УЧАЩИХСЯ/
И. КОМП. И. КОМАН		Г. А. МУЖИМ	ЭТАЖА ЛИСТ ЛИСТОВ
Г. А. МУЖИМ		Г. А. МУЖИМ	Р 8
Г. А. МУЖИМ		Г. А. МУЖИМ	ЗОНА Б. ПЛАН ТЕХНИЧЕСКОГО ПОДПОЛБЯ.
Г. А. МУЖИМ		Г. А. МУЖИМ	ЦНИИЭП
Г. А. МУЖИМ		Г. А. МУЖИМ	ТОРГОВО-ПРОМЫСЛЕННАЯ КОМПАНИЯ

ПРИВАЗАН:	НАИМ. А. ЛЕВНОВ	И. КОМП. И. КОМАН
	И. КОМП. И. КОМАН	Г. А. МУЖИМ
	Г. А. МУЖИМ	Г. А. МУЖИМ
	Г. А. МУЖИМ	Г. А. МУЖИМ
	Г. А. МУЖИМ	Г. А. МУЖИМ

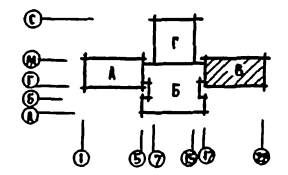
И. КОМП. И. КОМАН
 Г. А. МУЖИМ
 ЦНИИЭП
 ТОРГОВО-ПРОМЫСЛЕННАЯ КОМПАНИЯ

А.А.Т.



ЭКСПЛИКАЦИЯ ПОМЕЩЕНИЙ

№№ ПО БЛАНК	НАИМЕНОВАНИЕ	ПЛОЩАДЬ М ²
150	ТЕХПОДПОЛЬЕ	-

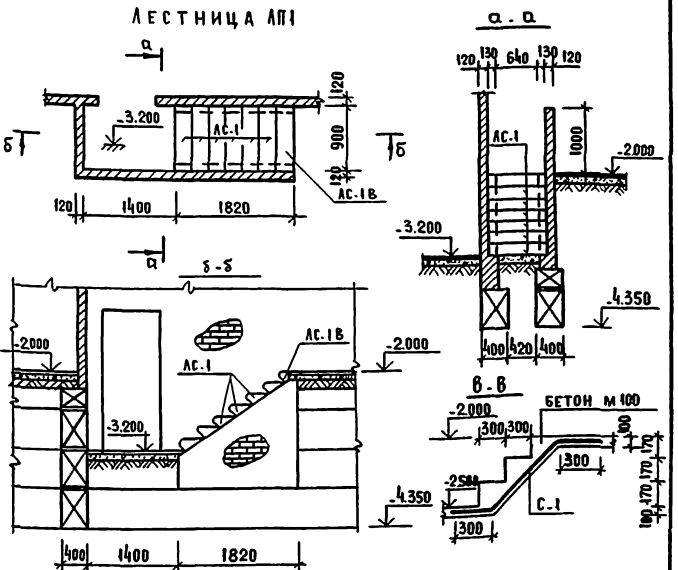
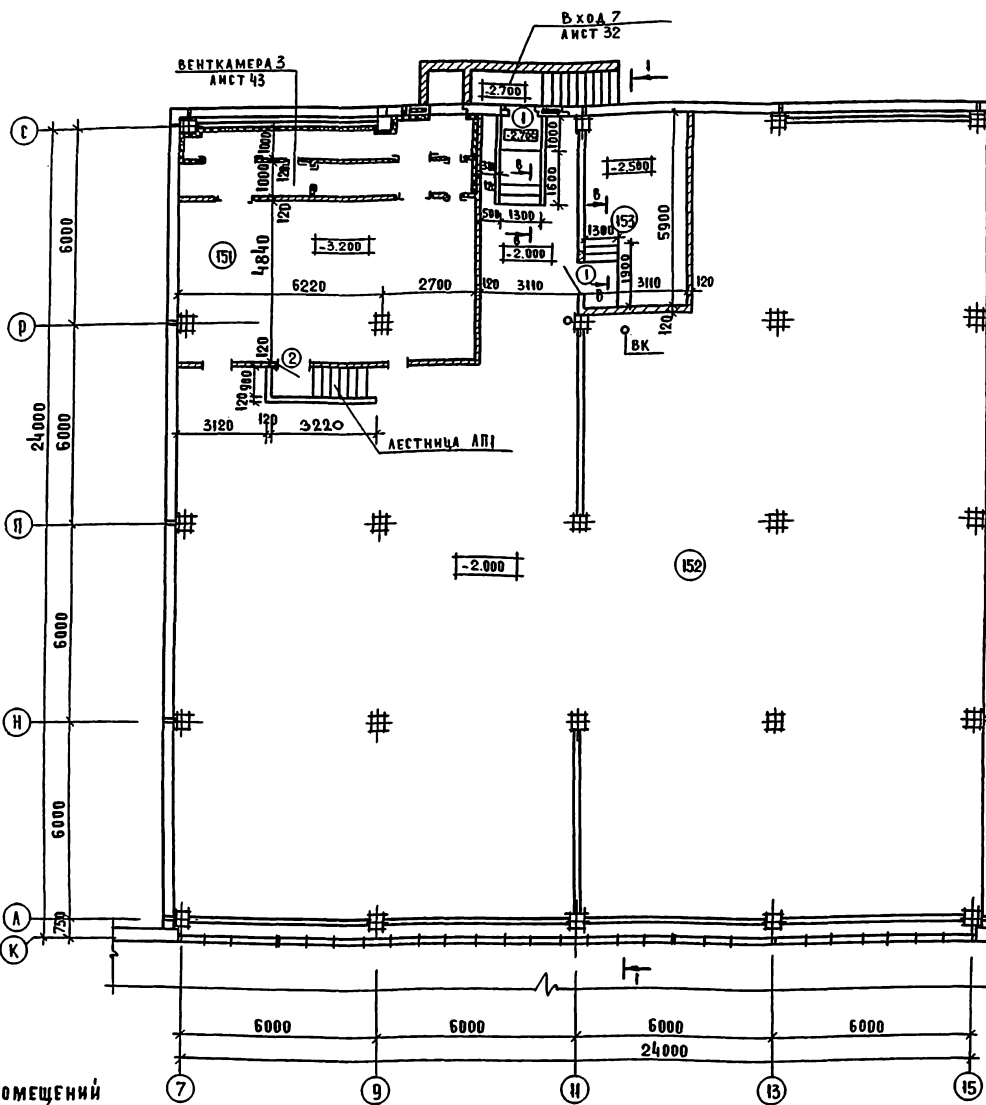


1. ДАННЫЙ АИСТ СМ. СОВМЕСТНО С АИСТАМИ 7, 8, 10, 28
2. ОБЩИЕ УКАЗАНИЯ АИСТ И
3. СЕЧЕНИЕ А-А СМ. АИСТ 7

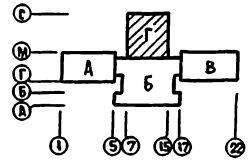
ЛИСТ № 30
 ИМЯ И ФАМИЛИЯ
 ИМЯ И ФАМИЛИЯ
 ИМЯ И ФАМИЛИЯ

		221-1-443.05		АС1	
ПРИВЯЗКА:		НАЧ. М. ЛЕОНОВ	И. КОМП. ИВШИНА	ШКОЛА НА 33 КЛАССА /1251-1296 УЧАЩИХСЯ/	СТ. ДИ. АИСТ Р 9
		ГЛАВ. М. СТРЕМКИНА	ГЛАВ. ЧВАЛУН	30НА В. ПЛАН ТЕХНИЧЕСКОГО ПОДПОЛЬЯ	ЦНИИЭП
		Г. ИЯ. ЕВКО	ВЕД. АРХ. БОГДАНОВА		СЕРТИФИКАТ ЗАДАНИИ
		С. Е. ТЕХ. МАЛАХОВА			КОМПЬЮТЕР

АА-1



МАРКА ПОЗ.	ОБОЗНАЧЕНИЕ	НАИМЕНОВАНИЕ	КОЛ. ЕД.	МАССА КГ	ПРИМЕЧАНИЕ
		ИЗДЕЛИЯ ЖЕЛЕЗОБЕТОННЫЕ			
АС-1	1.055. 1-1	АС 9 - 17	27	100	
АС-1В		АС 9 - 17В	4	80	
		ИЗДЕЛИЯ МЕТАЛЛИЧЕСКИЕ			
С-1	ГОСТ 8478-81	СЕТКА 150/150 / 7/7	120	14,4	М2
		МАТЕРИАЛЫ			
		БЕТОН М 100	126		М3



ЭКСПЛИКАЦИЯ ПОМЕЩЕНИЙ

НОМЕР ПО ПЛАНУ	НАИМЕНОВАНИЕ	ПЛОЩАДЬ М2
151	ПРИБОРОСТРОИТЕЛЬНАЯ ВЕНТИЛЯЦИОННАЯ КАМЕРА	59.8
152	ТЕХПОДПОЛЬЕ	
153	ТЕПЛОВОЙ УЗЕЛ	18.3

1. Данный лист см. совместно с листами 7.8.9. 5. ОБЩЕУКАЗАНИЯ СМ ЛИСТ 11
2. ЭКСПЛИКАЦИЯ ОТВЕРСТИЙ ЛИСТ 43
3. КИРПИЧНУЮ КЛАДКУ ВЫПОЛНЯТЬ ИЗ ГЛАЗАННОГО ПОЛНОТЕЛОГО КИРПИЧА М 75 НА ЦЕМЕНТНО-ПЕСЧАНОМ РАСТВОРЕ М 50
4. КИРПИЧНЫЕ ПЕРЕГОРОДКИ НЕ ДОВОДИТЬ ДО ПЕРЕКРЫТИЯ НА 20 мм ЗАЗОР ЗАПОЛНИТЬ ПАКЛЕЙ.

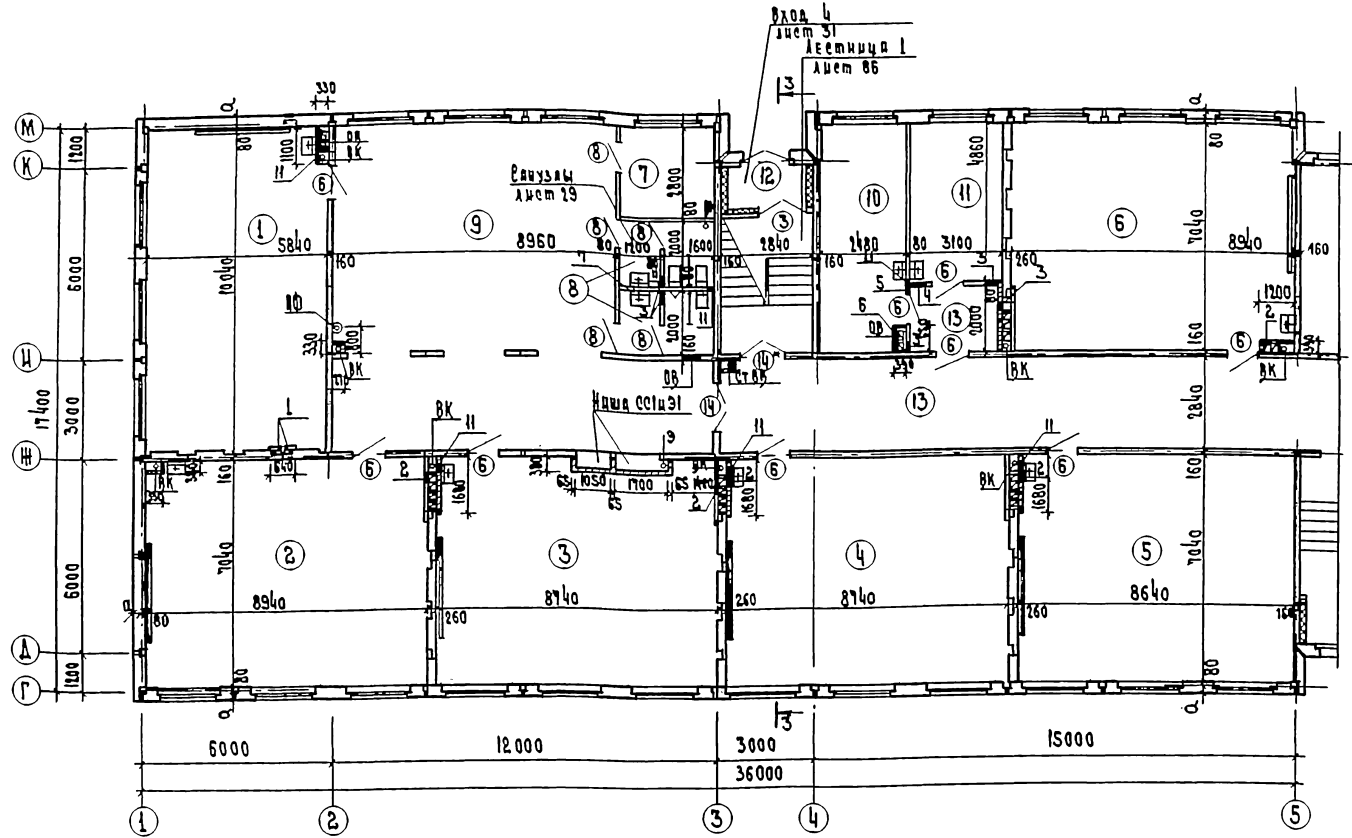
ПРИВЯЗАН:

И.М.М.	А.Е.О.	Л.М.М.
И.М.М.	А.Е.О.	Л.М.М.
И.М.М.	А.Е.О.	Л.М.М.
И.М.М.	А.Е.О.	Л.М.М.
И.М.М.	А.Е.О.	Л.М.М.
И.М.М.	А.Е.О.	Л.М.М.
И.М.М.	А.Е.О.	Л.М.М.
И.М.М.	А.Е.О.	Л.М.М.
И.М.М.	А.Е.О.	Л.М.М.

221-1-443. 85 АС1	
ШКОЛА НА 33 КЛАССА / 1251 - 1296 УЧАЩИХСЯ /	СТАНАИ ЛИСТ АНСТОВ
ЗОНА Г. ПЛАН ТЕХНИЧЕСКОГО ПОДПОЛЬЯ	Р 10
ЦНИИЭП	ТОРГОВО-ПРОМЫШЛЕННАЯ ФИРМА «СТРОЙПРОЕКТИНЖЕНЕРИ»

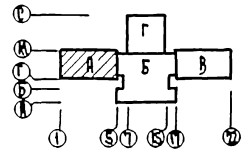
СОГЛАСОВАНО: Г.М.П. СС
 И.М.М. ПОДПИСЬ И АКТА. ВЗАМ. И.М.М. СС
 И.М.М. ПОДПИСЬ И АКТА. ВЗАМ. И.М.М. СС
 И.М.М. ПОДПИСЬ И АКТА. ВЗАМ. И.М.М. СС
 И.М.М. ПОДПИСЬ И АКТА. ВЗАМ. И.М.М. СС

А.п. I



Экспликация помещений

Номер по плану	Наименование	Площадь м ²
1	0 класс	58.52
2	0 класс	62.94
3	0 класс	61.53
4	Универсальное круговое помещение	61.53
5	Универсальное помещение для ручного труда	60.83
6	Кабинет по обработке тканей	62.94
7	Кладовая	7.9
8	Санузлы	11.2
9	Спальня-рекреация	96.70
10	Кабинет врача	17.5
11	Кабинет зуб. врача	15.06
12	Тамбур	3.32
13	Коридор	57.50

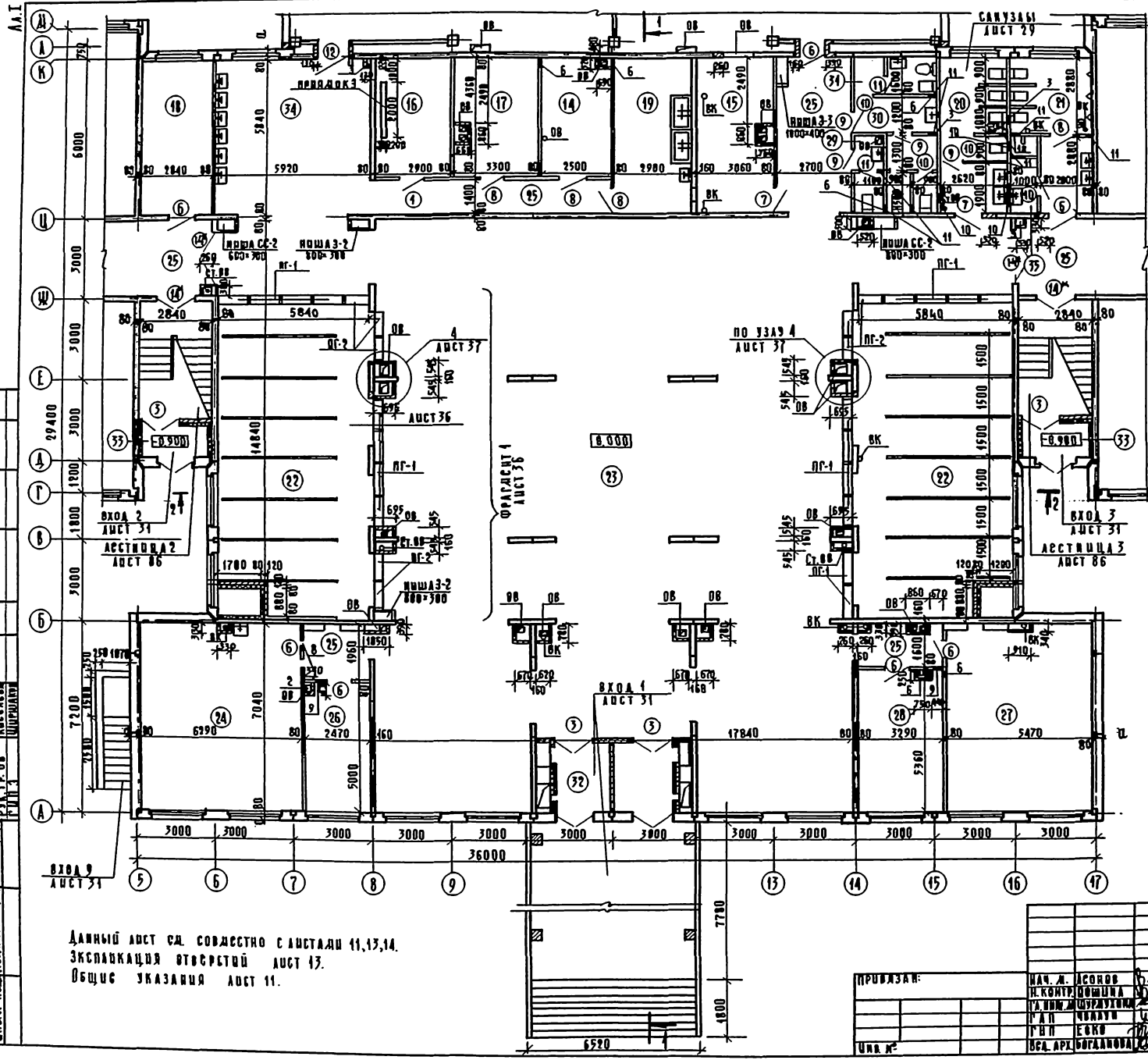


1. За отметку 0.00 принята отметка чистого пола 1 этажа.
 2. Входы и тамбуры см. листы 31, 32.
 3. Ляны гипсобетонных перегородок см. листы 64, 65, 66, 30.
 4. Кирпичную кладку перегородок выполнять из глиняного кирпича М75 на растворе М25.
 5. Заполнение ниш Э и Е см. лист 40.
 6. Фрагменты связей см. лист 29.
 7. Спецификацию элементов планов см. лист 40.
 8. Экспликацию отверстий см. листы 13, 15, 19.
 9. Данный лист см. совместно с листами 12, 13, 14.

10. Разрезы см. лист 28.
 11. Кирпичные стенки вентиляционных шахт выкладывать после монтажа коммуникации.
 12. Стены ограждения вентиляторов и стожков канализации выполнять после монтажа коммуникации из красного полнотелого кирпича толщиной 65 мм.

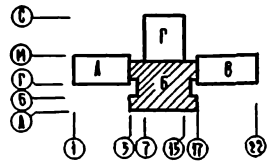
МУНИЦИПАЛЬНОЕ ОБЩЕОБРАЗОВАТЕЛЬНОЕ УЧРЕЖДЕНИЕ
 «ШКОЛА № 33»
 УЧ. З. № 01
 КМ 30

221-1-443.85 АС1	
Школа № 33 класса (1251-1296 учащихся) Зона А, Плян 1 этажа	Число листов / листов Р / 11 ШИНИЭП



ЭКСПЛИКАЦИЯ ПОМещЕНИЙ

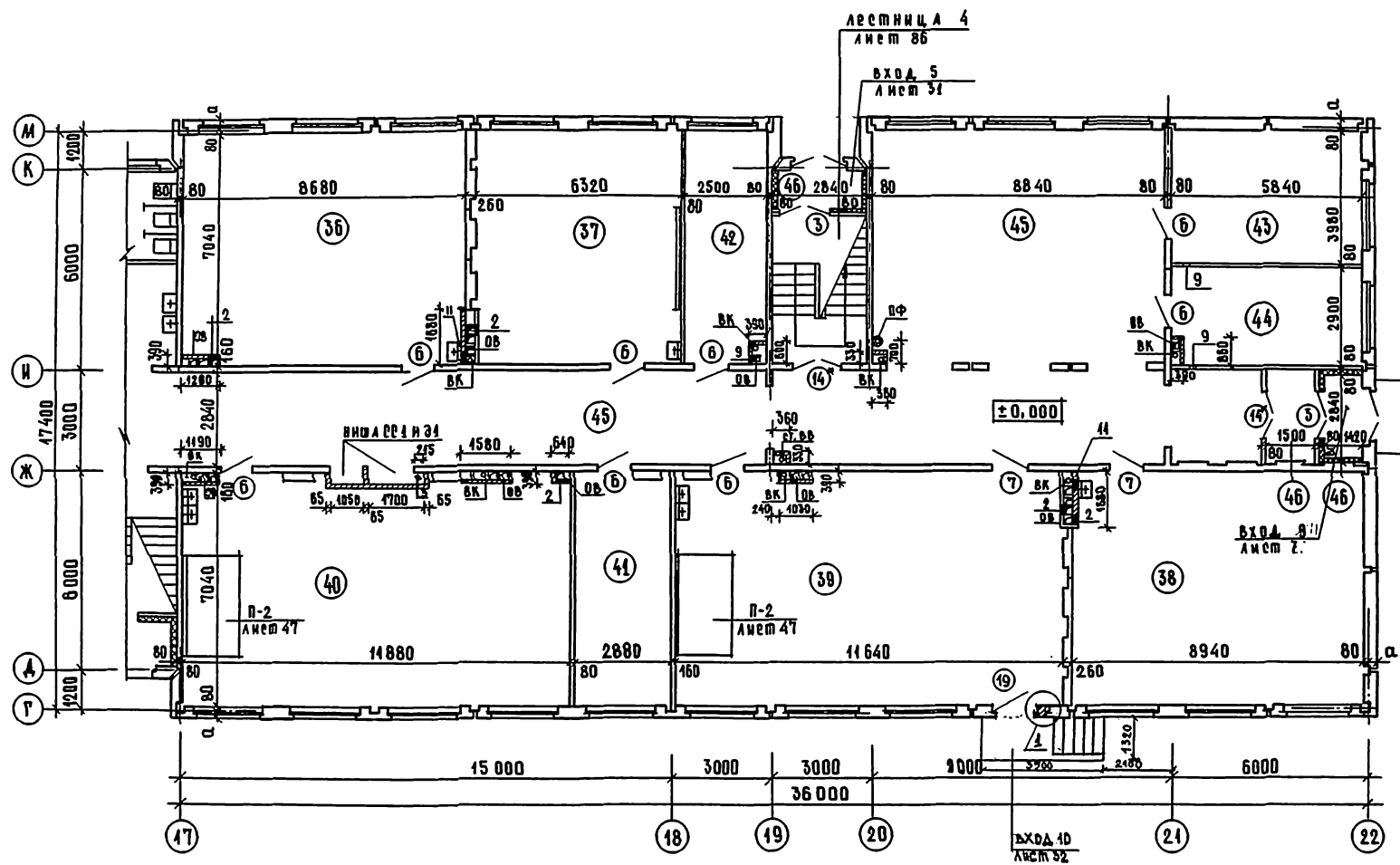
№ ПО ПЛАНУ	НАИМЕНОВАНИЕ	ПЛОЩАДЬ кв. м
14	ХОЗЯЙСТВЕННАЯ КААДОВАЯ	10,9
15	ГАРАЖ ДЛЯ УЧИТЕЛЕЙ	17,87
16	ЭЛЕКТРОЩИТОВАЯ	12,64
17	КААДОВАЯ УЧЕБНИКОВ	14,4
18	КОМНАТА ПЕРСОНАЛА	16,58
19	ФОТОЛАБОРАТОРИЯ	16,94
20	САМУЗЫ ДЛЯ ДЕВОЧЕК	14,88
21	САМУЗЫ ДЛЯ МАЛЬЧИКОВ	14,70
22	ГАРАЖ РОБ	149,6
23	ВЕСТИБУЛЬ	399,3
24	КОУРЖКОВОЕ ПОМещЕНИЕ ТЕХНИЧЕСКОГО МОДЕЛИРОВАНИЯ	44,3
25	КОРИДОР	55,5
26	КАБИНЕТ ОРГАНИЗАТОРА РАССКАСНОЙ РАБОТЫ	12,35
27	КАБИНЕТ ДИРЕКТОРА	38,51
28	КАНЦЕЛЯРИЯ	17,63
29	МУЖСКОЙ САМУЗА ПЕРСОНАЛА	3,08
30	ЖЕНСКИЙ САМУЗА ПЕРСОНАЛА	2,1
31	КАБИНЕТ ЛУЧШЕЙ ГИГИЕНЫ ЖЕНЩИН	4,7
32	ТАМБУР ГЛАВНОГО ВХОДА К4	12,54
33	ТАМБУРЫ КХЗ	6,0
34	ЗАКРЫВАТЕЛЬНАЯ ОБЕДЕННОГО ЗАЛА	34,57
35	ПОМещЕНИЕ УБОРОЧНОГО ИНЖЕНЕРА	2,88



Данный АУСТ см. совместно с АУСТАМИ 11, 13, 14.
 Экспликация вострестий АУСТ 17.
 Общие указания АУСТ 11.

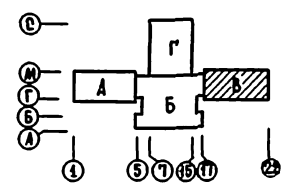
201-1-443.85 АС1

ПРИКАЗАН:	НАЧ. А. АСОНОВ И. КОНТ. ПОИШКА И. В. В. ШИРИШКО Г. А. П. ЧИКУН Г. В. П. ЕВКО Б. Д. А. П. БОГАНОВА	ШКОЛА № 33 КЛАССА (1951-1996 УЧАЩИХСЯ)	СТАДИОНАЕТ П 12	АНСТОВ
УИИ №		Зона Б. План 1 этажа	ЦНИИЭП	ТОП. ПРОЕКТ СЫНОВИЦ 22.08.96



Экспликация помещений

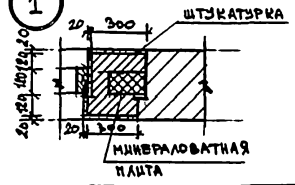
Номер по плану	Наименование	Площадь м ²
1 этаж		
36	Студия хореографии	44,50
37	Класс пения и музыки	64,20
38	Кабинет профориентации	63,00
39	Мастерская по обработке дерева	82,00
40	Мастерская по обработке металла	83,60
41	Комната мастера	20,20
42	Кладовая для хранения сырья и готовой продукции	17,60
43	Комната ученич. самопрепод.	16,93
44	Комната комитета ВКСМ	23,24
45	Рекреация	155,00
46	Тамбуры	7,80



Экспликация отверстий

Тип отв.	Размеры в мм.		Отм. низа	Назначение	Тип отв.	Размеры в мм.		Отм. низа	Назначение
	с	г				с	г		
1	150	340	2,500	вентиляция	10	400	400	2,600	вентиляция
2	200	440	2,500		13	250	250	2,450	
3	300	300	2,700		14	500	500	2,450	
4	440	200	2,700		15	300	200	2,450	
5	200	200	2,400		16	550	300	2,650	
6	450	150	2,700		17	900	600	2,350	
7	500	350	2,600		18	200	300	2,400	
8	680	150	2,500		11	300	250	0,000	канализация
9	150	150	2,500						

- Лист см. совместно с листом 11, 12, 14, 7, 32
- Общие указания см. лист 11.



221-1-443. 85 АС 1

ШКОЛА НА 35 КЛАССА (1251 - 1296 учащихся)

ЗОНА Б ПЛАН 1 ЭТАЖА

ЦНИИЭП

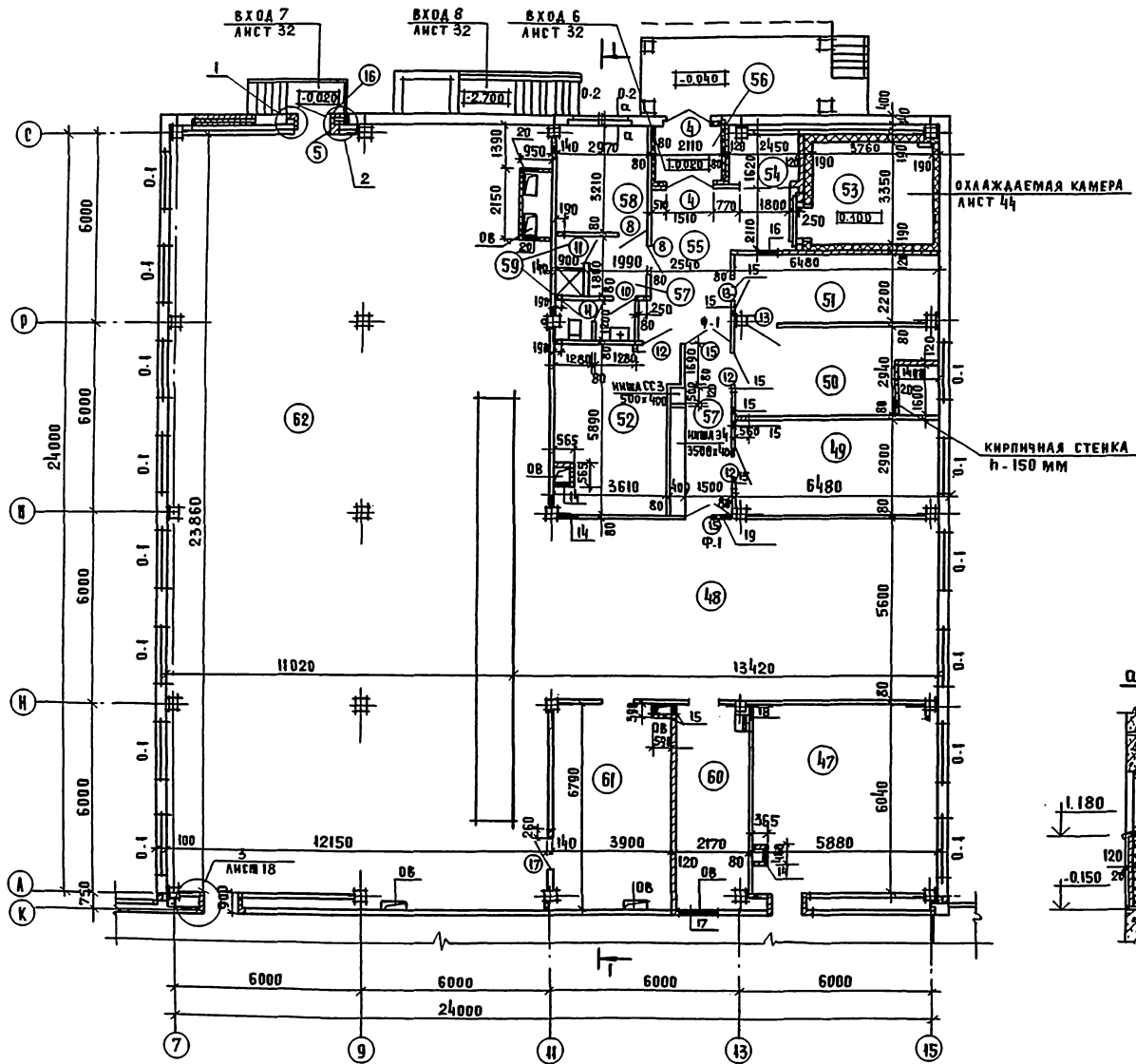
И.М. МАТ. АРХОВОВ
Н. КОНЫР. РОМИНА
Л. МЕЛ. ШУБИЛОВА
Г.А. ЧАЛЧУ
Г.И.П. ЕВКО
В.С. АРХ. ВОСАДОВА
С.Т. АРХ. ЗИНОВИЧ

ПРИВЯЗАН

И.М. №

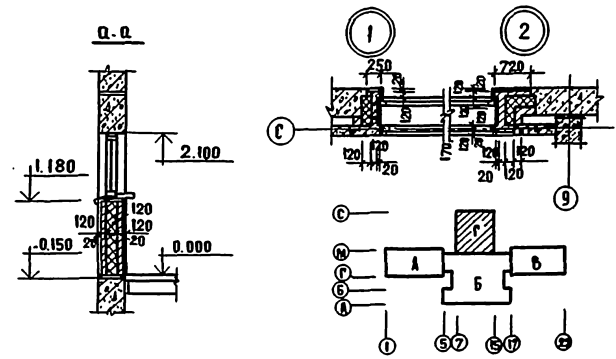
И.М. МАТ. АРХОВОВ
Н. КОНЫР. РОМИНА
Л. МЕЛ. ШУБИЛОВА
Г.А. ЧАЛЧУ
Г.И.П. ЕВКО
В.С. АРХ. ВОСАДОВА
С.Т. АРХ. ЗИНОВИЧ

АА.1



ЭКСПЛИКАЦИЯ ПОМЕЩЕНИЙ

№ по плану	НАИМЕНОВАНИЕ	ПЛОЩАДЬ М ²
47	КАБИНЕТ КУЛИНАРИИ	35,51
48	ГОРЯЧИЙ ЦЕХ С КОМПЛЕКТОВОЧНОЙ	82,3
49	МЯСО-РЫБНЫЙ ЦЕХ	18,79
50	ОВОЩНОЙ ЦЕХ	19,05
51	КЛАДОВАЯ ОВОЩЕЙ	14,25
52	КЛАДОВАЯ СУХИХ ПРОДУКТОВ	21,2
53	ОХЛАЖДАЕМАЯ КАМЕРА	12,60
54	ПОМЕЩЕНИЕ ХОЛОДЯНОГО АГРЕГАТА	3,67
55	ЗАГРУЗОЧНАЯ	16,56
56	ТАМБУР	3,33
57	КОРИДОР	12,21
58	ГАРДЕРОБ ДЛЯ ПЕРСОНАЛА	9,5
59	ДУШЕВАЯ И САНУЗЕЛ ПЕРСОНАЛА	4,70
60	МОЕЧНАЯ КУХОННОЙ ПОСУДЫ	14,73
61	МОЕЧНАЯ СТОЛОВОЙ И КУХОННОЙ ПОСУДЫ	24,2
62	ОБЕДЕННЫЙ ЗАЛ НА 324	282,7



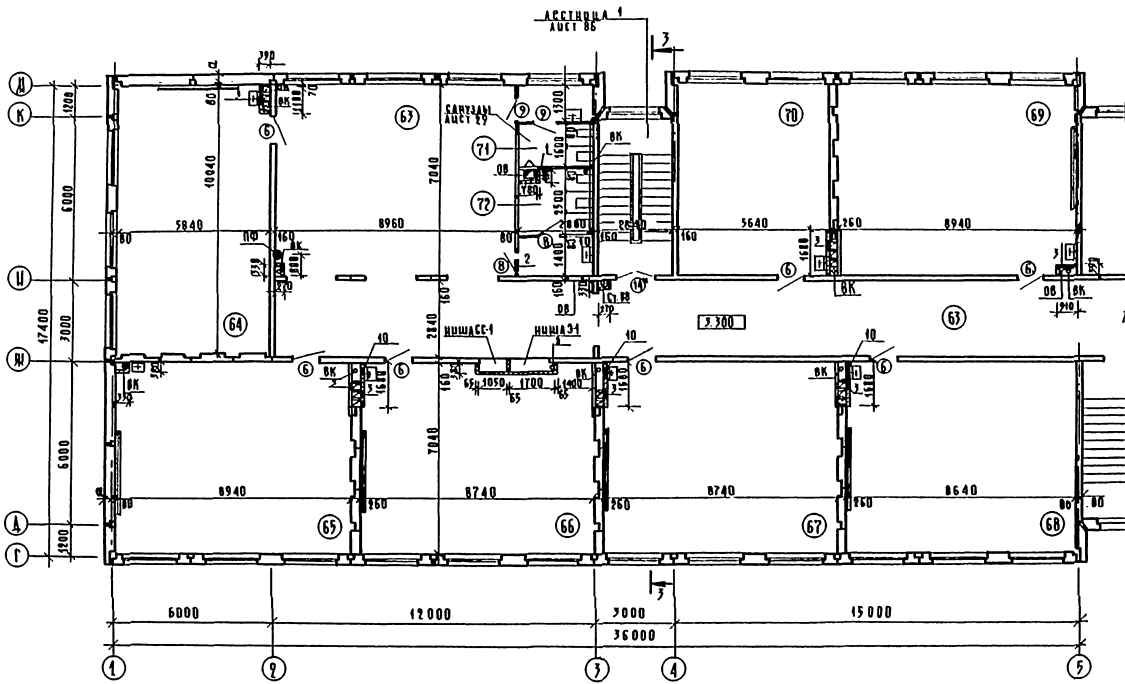
1. ДАННЫЙ АНСТ СМ. СОВМЕСТНО С АНСТАМИ И, 12, 13
2. ЭКСПЛИКАЦИЯ ОТВЕРСТИЙ АНСТ 13
3. ОБЩИЕ УКАЗАНИЯ АНСТ II

ПРИВЯЗАН:		МАЧ.М. ЛЕОНОВ	Н.КОНТР. НОШНИНА	ГЛАВ.И. ШУРМУХОВА	Г.АП. ЧВАЛУН	Г.ИП. ЕВКО	Б.Е.АРТ. БОГДАНОВА
		221-1-443.85	АС1	ШКОЛА НА 33 КЛАССА /1251 - 1296 УЧАЩИХСЯ/		СТРАНА АНСТ	АНСТОВ
		30НА Г. ПЛАН 1 ЭТАЖА		Р	14	ЦНИИЭП	

ШКОЛА НА 33 КЛАССА
 КУЛИНАРИИ
 КИХИЗ
 ПУХ. ГР. ОБ.
 ГИТ 3

ЭКСПЛИКАЦИЯ ПОМЕЩЕНИЙ

ПОДСЧЕТ ПО ПЛАТУ	НАИМЕНОВАНИЕ	ПЛОЩАДЬ кв.м
63	РЕКРЕАЦИОН	148,0
64	1 КЛАСС	58,92
65	1 КЛАСС	62,94
66	1 КЛАСС	61,53
67	2 КЛАСС	61,53
68	УЧИТЕЛЬСКАЯ	68,87
69	КАБИНЕТ ИНОСТРАННОГО ЯЗЫКА	62,94
70	АУДИТОРСКИЙ КАБИНЕТ	39,71
71	КАБИНЕТ ДЛЯ МАЛЬЧИКОВ	8,4
72	КАБИНЕТ ДЛЯ ДЕВОЧЕК	11,2



ЭКСПЛИКАЦИЯ ОТВЕРСТИЙ

№ ОТВ.	РАЗМЕРЫ в мм		ОТЛ. мм	НАЗНАЧЕНИЕ	№ ОТВ.	РАЗМЕРЫ в мм		ОТЛ. мм	НАЗНАЧЕНИЕ
	с	г				с	г		
1	200	300	6,000	ВЕНТИЛЯЦИЯ	6	900	300	6,000	ВЕНТИЛЯЦИЯ
2	440	440	5,800		7	400	400	5,800	
3	200	440	5,800		8	300	300	5,900	
4	150	150	6,000		9	440	200	6,000	
5	250	250	6,000		10	300	250	3,300	КАНАЛИЗАЦИЯ

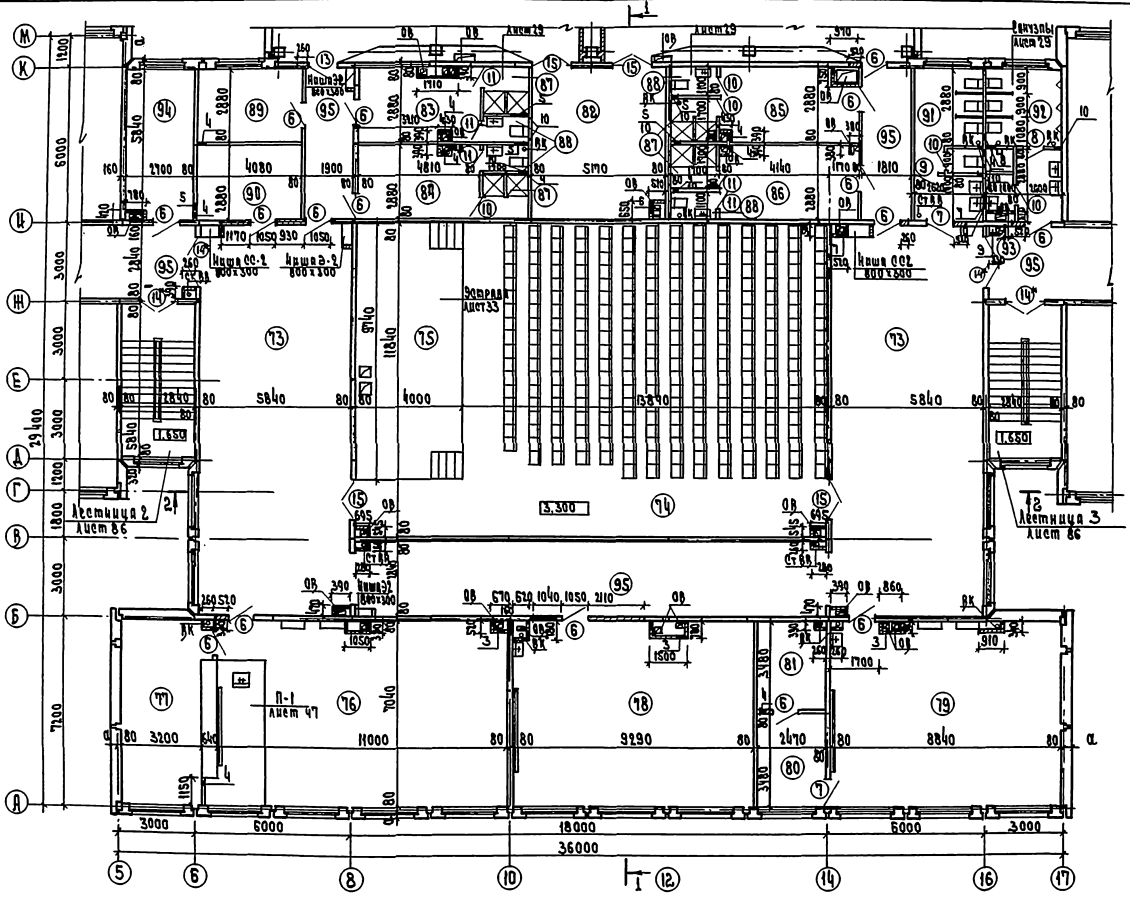
Ауст сд. совместно с аустами 16, 12, 18.
Общие указания см. ауст 11.

221-1-443. 85 АС1

ПРОВЯЗАН:	НАЧ. ДИЗ.	САУНА	10	ШКОЛА НА 33 КЛАССА (4251 - 1896 УЧАЩИХСЯ)	КЛАСС	АУСТ	АУСТЕР
	ДИР. ДИЗ.	САУНА	10		Р	15	
ИМЯ №	ДИР. ДИЗ.	САУНА	10	ЗОНА А.	ЦНИИЭП		
	ДИР. ДИЗ.	САУНА	10	ПЛАН 2 ЭТАЖА.			

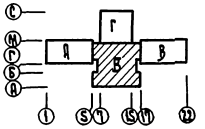
ЦНИИЭП
 ПОДШИПКА
 ЧАША
 ДИЗ. ИМ. П.
 ДИР. ДИЗ.
 САУНА
 10

А.И.



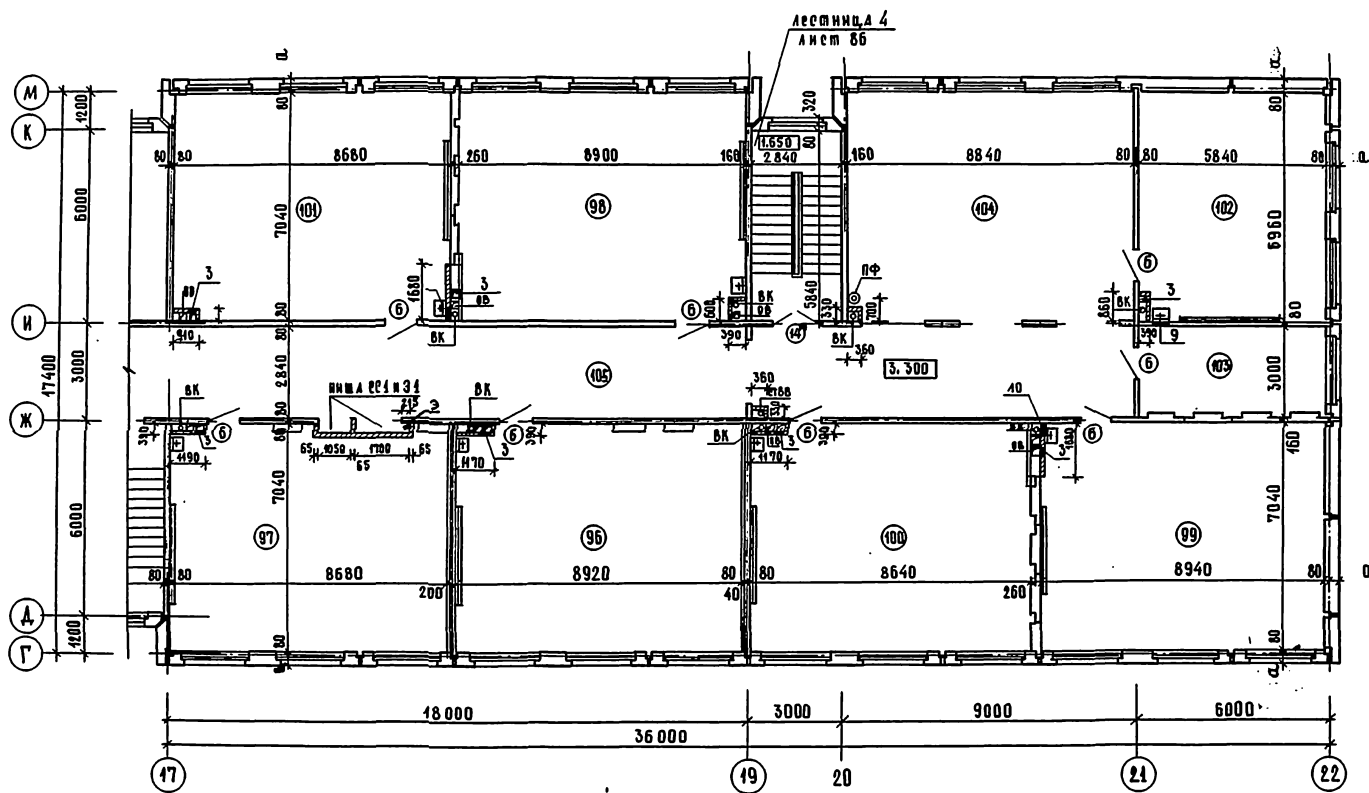
Экспликация помещений

№ по плану	Наименование	Площадь м ²
73	Рекреация	173,4
74	Актовый зал	172,23
75	Земляяя	39,00
76	Лаборатория физики	78,0
77	Лаборатория физики	26,4
78	Лаборатория астрономии	65,40
79	Военный кабинет	82,23
80	Лаборатория	8,60
81	Комната хранения оружия	8,60
82	Складная	30,19
83	Раздевальня для девочек	13,85
84	Раздевальня для мальчиков	13,85
85	Раздевальня для девочек	15,3
86	Раздевальня для мальчиков	15,3
87	Душевые	11,6
88	Санузлы при раздевальнях	7,5
89	Комната инструктора	11,8
90	Инвентарная актового зала	11,8
91	Санузлы для девочек	14,9
92	Санузлы для мальчиков	15,06
93	Помещение уличного директора	2,5
94	Лаборатория электротехники	15,76
95	Коридор	89,4



1. Данный лист см. совместно с листами 15, 17, 18.
2. Экспликация отверстий лист 15
3. Общие указания лист 11
4. Развертки стено Актового Зала лист 35.

221-1-443.85 АС1	
ПИЧ. М. ЛЕВОВА И. КОТЛ. СЕМЕНА В. ДИМИТ. ПИРЖИКОВА Г.А.И. ЧУВАШ А.А. ЕВАН А.А. КОТЛ. СЕМЕНА С.А.А. ШИШОВИЧ	Школа № 33 класса / 1251-1296 учащихся / Зона Б. План 2 этажа
ПРИЗНАН ИЛИ Н	ШИШОВИЧ



ЭКСПЛИКАЦИЯ помещений

НОМЕР ПО ПЛАНУ	НАИМЕНОВАНИЕ	ПЛОЩАДЬ М ²	НОМЕР ПО ПЛАНУ	НАИМЕНОВАНИЕ	ПЛОЩАДЬ М ²
96	Кабинет родного языка	62,80	101	Кабинет черчения и искусства	61,20
97	Кабинет родного языка	61,20	102	Англофонный кабинет	40,64
98	Кабинет родного языка	62,60	103	Лаборантская	17,52
99	Кабинет литературы	63,00	104	Рекреация	86,28
100	Кабинет литературы	60,83	105	Коридор	51,42

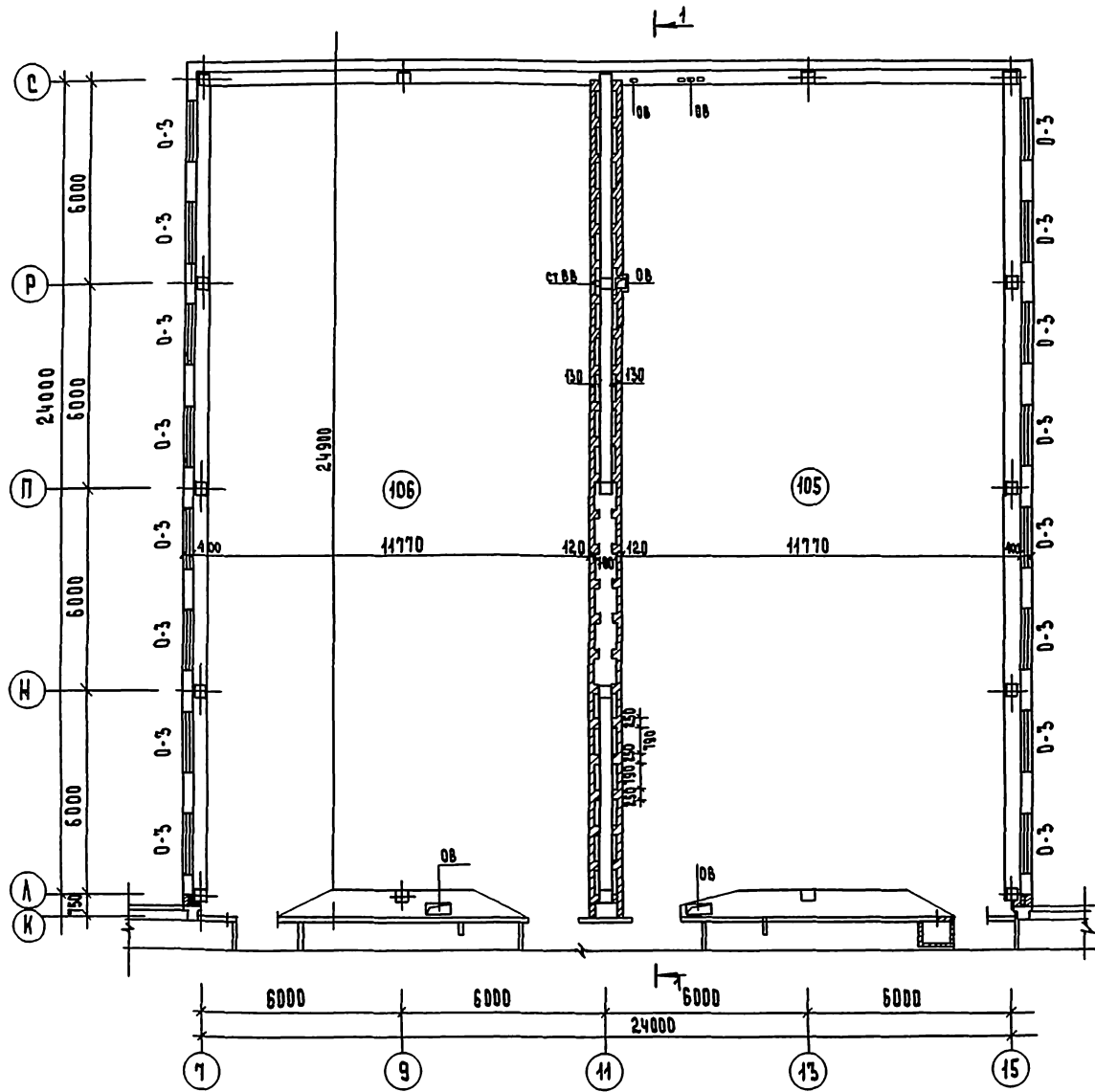
1. Лист см. совместно с листом 15, 16, 18
2. Общие указания см. лист 11
3. Экспликацию отверстий см. лист 15

ИВ. № 1744/1745 ПЛАНИР. И ДАТА (СЗЛМ. ИВАН)
 ВК. ПРОЖИВАЮЩАЯ
 М.Г. ОК. КОММУНАЛЬН.
 К.П. 30. ШКОЛЬНИК

221-1-443. 85 АС1	
ИВ. № ПРИВЯЗКА: МАСТ. АРОНОВ В. КОВТ. ЧОУИНА А. ШИМ. ШУРМЭЛИНА Г. А. П. ЧУЛАЧ Г. И. В. ЕВКОВ С. А. А. СЫТЛАКОВА С. А. А. ШИНОКУНИНА	ШКОЛА НА 33 КЛАССА (4254 - 4296 УЧАЩИХСЯ) ЗОНА В. ПЛАН 2 ЭТАЖА. СТАДИОНА ИШЕВ Р 17 ЦНИИЭП ТЕРРИТОРИАЛЬНЫЙ ЦЕНТР ПРОЕКТИРОВАНИЯ КОМПЬЮТЕРНОГО ПРОЕКТИРОВАНИЯ

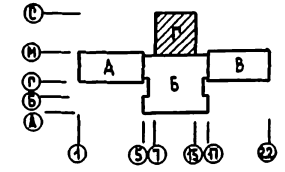
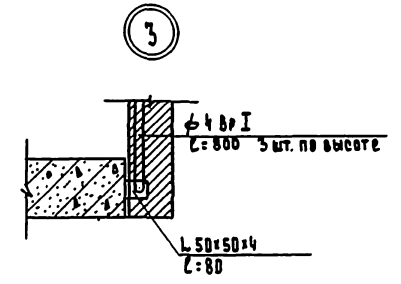
А.А. I

ИЗДАНИЕ ПО ДИЗАЙНУ И ДЕТАЛЯМ
 ИСКУССТВЕННЫЙ
 ЧЕРТЕЖНИК
 ТИП. Э. ШИРШАКОВ



Экспликация помещений

№ по плану	Наименование помещений	Площадь м ²
105	Спортзал	293.07
106	Спортзал	293.07

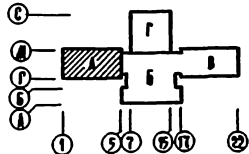
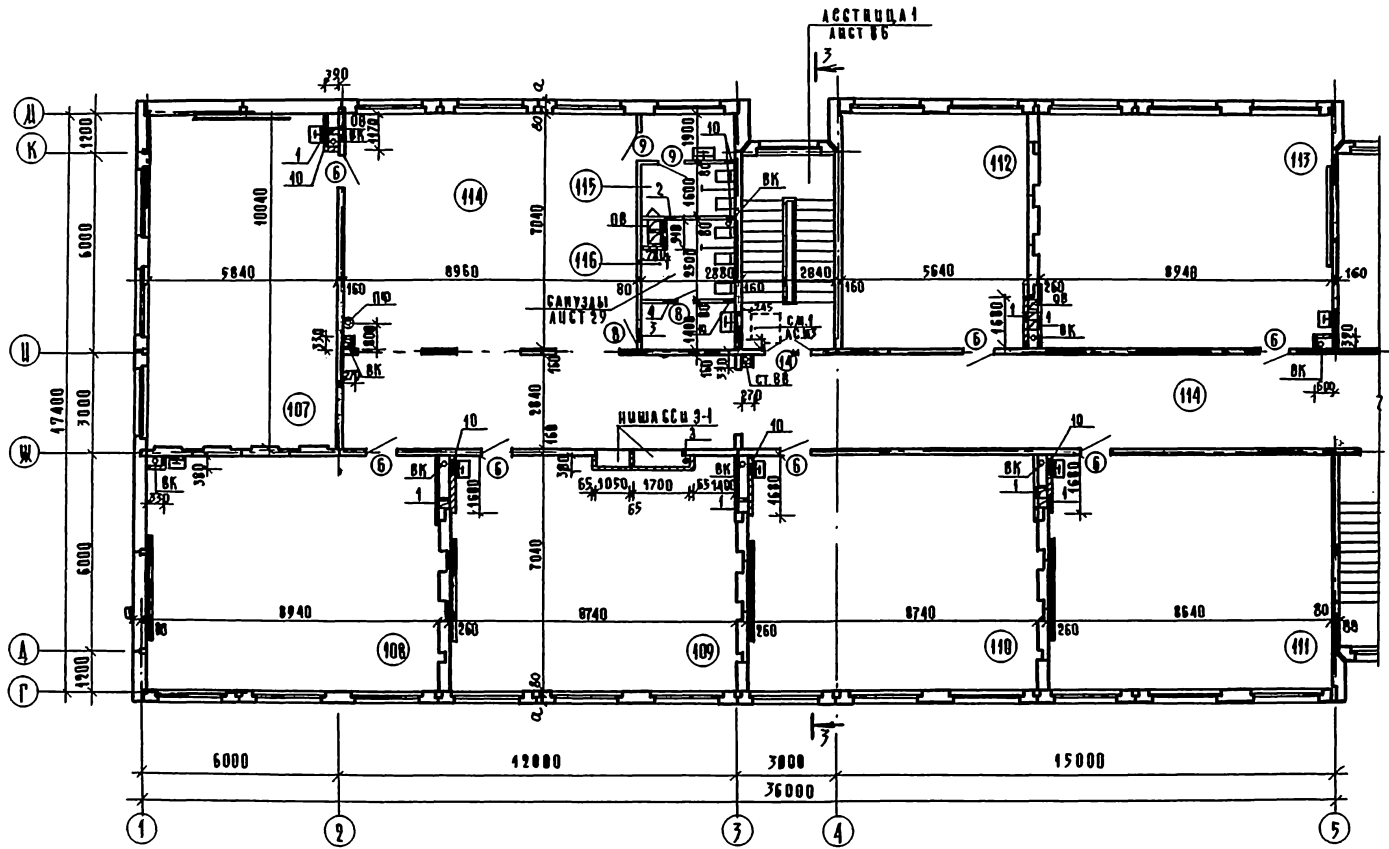


1. Данный лист см. совместно с листами 14, 15, 16, 17
2. Общие указания лист 11.

				221-1-443. 85 АСА			
И. КОТЛОВ	С. ПЕТРОВ	В. СЕМИЧЕНКО	А. ПЕТРОВ	ШКОЛА на 35 КЛАССА / 1251-1296 УЧАЩИХСЯ /	СТАДИОН	Лист	Листов
НАЧ. М. ЛЕОНОВ	И. КОНТРОЛЬЩИК	В. КОЗЛОВ	В. КОЗЛОВ	ЗОНА П. ПЛАН	Р	18	18
И. КОТЛОВ	С. ПЕТРОВ	В. СЕМИЧЕНКО	А. ПЕТРОВ	2 ЭТАЖА	ЦНИИЭП		

ЭКСПЛИКАЦИЯ КОМНАТ

НОМЕР ПО ПЛАТУ	НАИМЕНОВАНИЕ	ПЛОЩАДЬ Д²
107	2 КЛАСС	58,52
108	2 КЛАСС	62,94
109	3 КЛАСС	61,53
110	3 КЛАСС	61,53
111	3 КЛАСС	60,87
112	ПОИСКОВАЯ	39,71
113	КАБИНЕТ ОБЩЕСТВЕННОГО	62,94
114	РЕКРЕАЦИЯ	140,0
115	САМУЗЫ ДЛ МАЛЬЧИКОВ	8,4
116	САМУЗЫ ДЛ ДЕВОЧЕК	11,2



ЭКСПЛИКАЦИЯ ОТВЕРСТИЙ

ТИП ОТВ.	РАЗМЕРЫ ДА		УТМ. ПИЗА	НАЗНАЧЕНИЕ	ТИП ОТВ.	РАЗМЕРЫ ДА		УТМ. ПИЗА	НАЗНАЧЕНИЕ
	С	Н				С	Н		
1	200	400	9.100	ВЕНТИАЦИЯ	7	600	440	9.000	ВЕНТИАЦИЯ
2	200	300	9.300		8	200	200	9.300	
3	440	440	9.100		9	150	150	9.400	
4	500	350	9.100		10	300	250	6.600	КАНАЛИЗАЦИЯ
5	150	340	9.100		11	900	600	8.900	ВЕНТИАЦИЯ
6	400	400	9.100						

АНСТ СД СОВМЕСТНО С АУСТАМИ 20.01.22
ОБЪЕМ УКАЗАНИЯ СД. АУСТ II.

221-1-443. 85 АС 1

ПРОЕЗАН:

НАЧ. А. ДИМОВ (подпись)
 И. КОНТРОЛЬ И ОМОНА (подпись)
 Т. ДИМОВА (подпись)
 Г. И. Ш. (подпись)
 С. Д. П. (подпись)
 Ст. АУСТ. ШКОЛЫ (подпись)

ШКОЛА № 33 КЛАССА
(1251-1296 УЧАЩИХСЯ)

ЗОНА А.
ПЛАТ № 3 ЭТАЖА.

ЦНИЭП

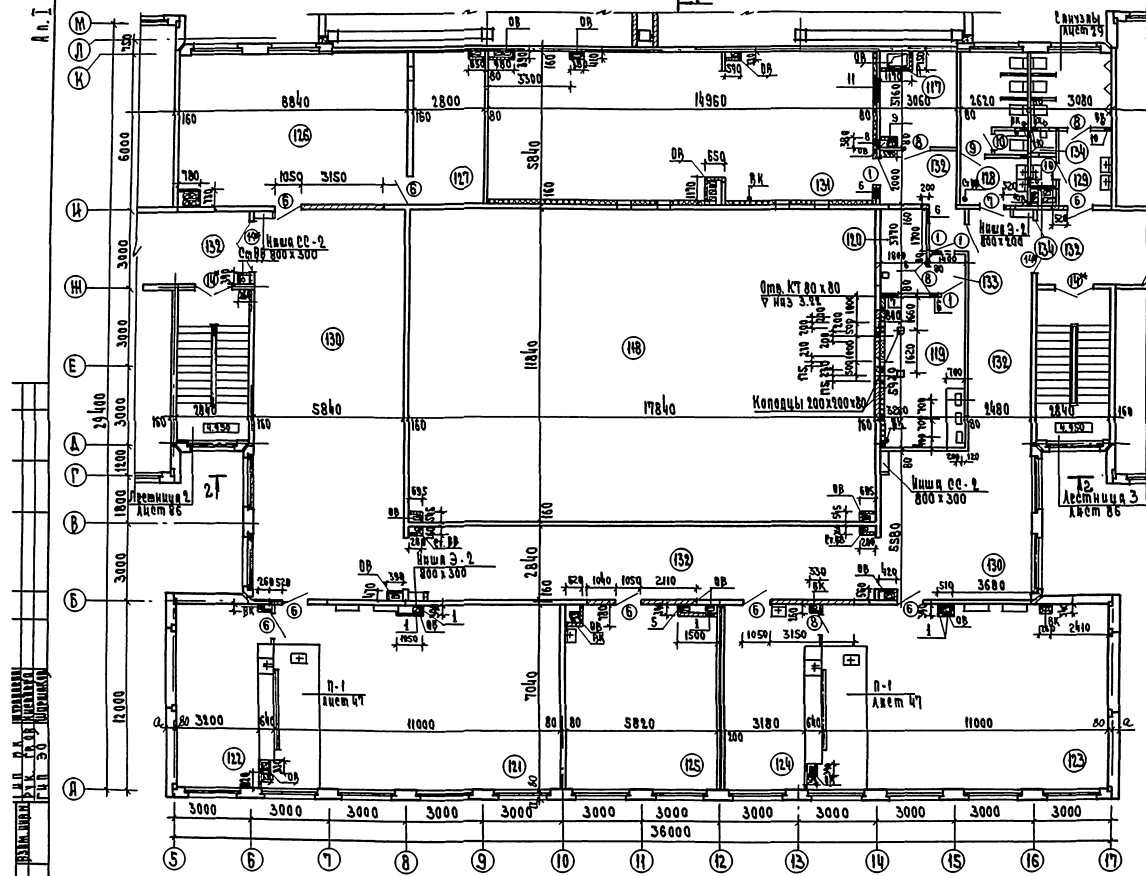
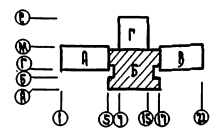
СТАДИОН
Р 19

ЭТАЖИ И ЧАСТИ ЭТАЖЕЙ

ИСПОЛНЕНИЕ
 ПРОЕКТА
 ПЛАНОВ
 ЧАСТИ
 ПЛАН
 КОМПЛЕКТ
 А.А.1

Экспликация помещений

Инвентарный номер	Наименование	Площадь м ²
117	Радиозел	11.50
118	Второй свет дикторского зала	-
119	Кинопроекторная	18.70
120	Перемоточная	6.12
121	Лаборатория биологии	78.01
122	Лаборатория биологии	26.4
123	Лаборатория химии	78.0
124	Лаборатория химии	26.4
125	Комната юниатов	40.9
126	Библиотека	51.6
127	Книгохранилище	16.35
128	Данузел для девочек	14.9
129	Ванузел для мальчиков	13.06
130	Рекреация	119.3
131	Вейткмера	87.37
132	Коридор	99.2
133	Панель	2.27
134	Помещение уборочного инвентаря	2.5



ШКОЛА НА 33 КЛАССА
12.51-12.96 УЧАЩИХСЯ
30 А КЛАССОВ
П. П. 30 ШКОЛЬНИКОВ

1. Данный лист см. совместно с листами 19, 21, 22.
2. Экспликация отверстий лист 19.
3. Общие указания лист 11.

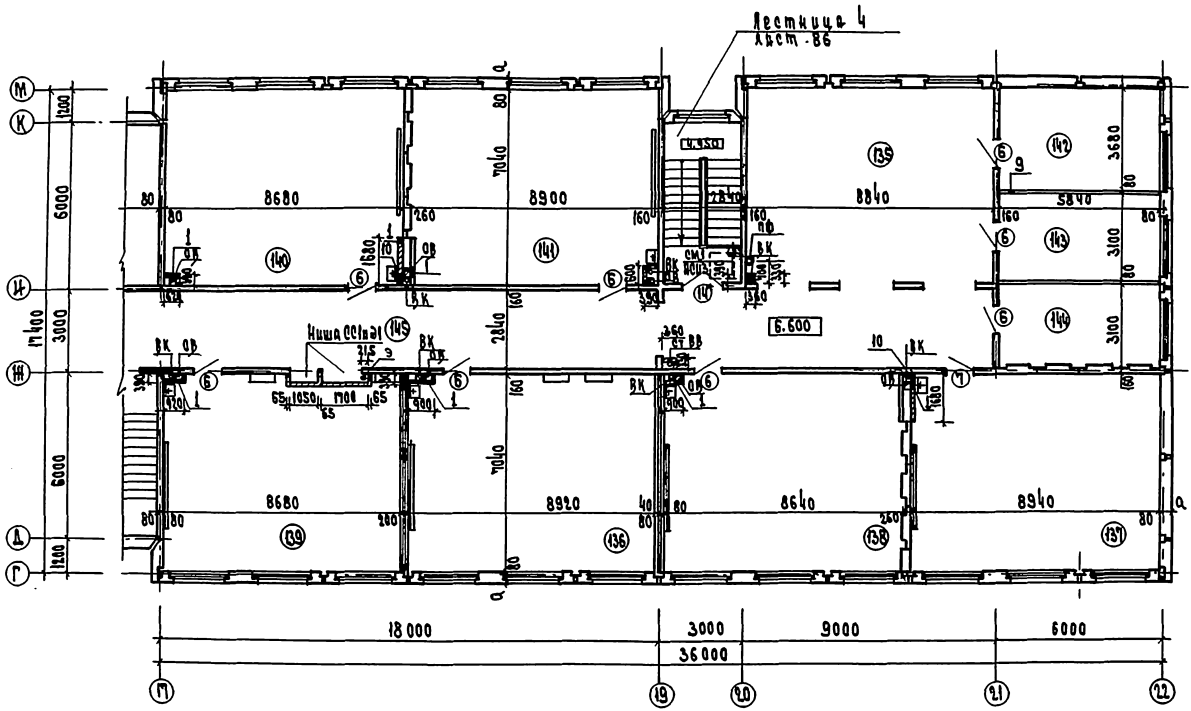
11

ПРИВЯЗКА	ШКОЛА НА 33 КЛАССА 12.51-12.96 УЧАЩИХСЯ 30 А КЛАССОВ П. П. 30 ШКОЛЬНИКОВ	221-1-443.85 АС1	ЭТАЖ А ЛЕВЫЙ П 20
И. В. Н.	ПРОЕКТИРОВЩИК И. В. Н.	ПРОЕКТИРОВЩИК И. В. Н.	ПРОЕКТИРОВЩИК И. В. Н.

А.п. I

Экспликация помещений

Номер по плану	Наименование	Площадь м ²
135	Рекреация	96.2
136	Кабинет математики	62.80
137	Кабинет математики	63.0
138	Кабинет математики	60.83
139	Кабинет математики	61.20
140	Кабинет истории	81.20
141	Кабинет географии	62.60
142	Лаборантская	21.60
143	Лаборантская	18.10
144	Кабинет зам. директора	18.10
145	Коридор	51.1

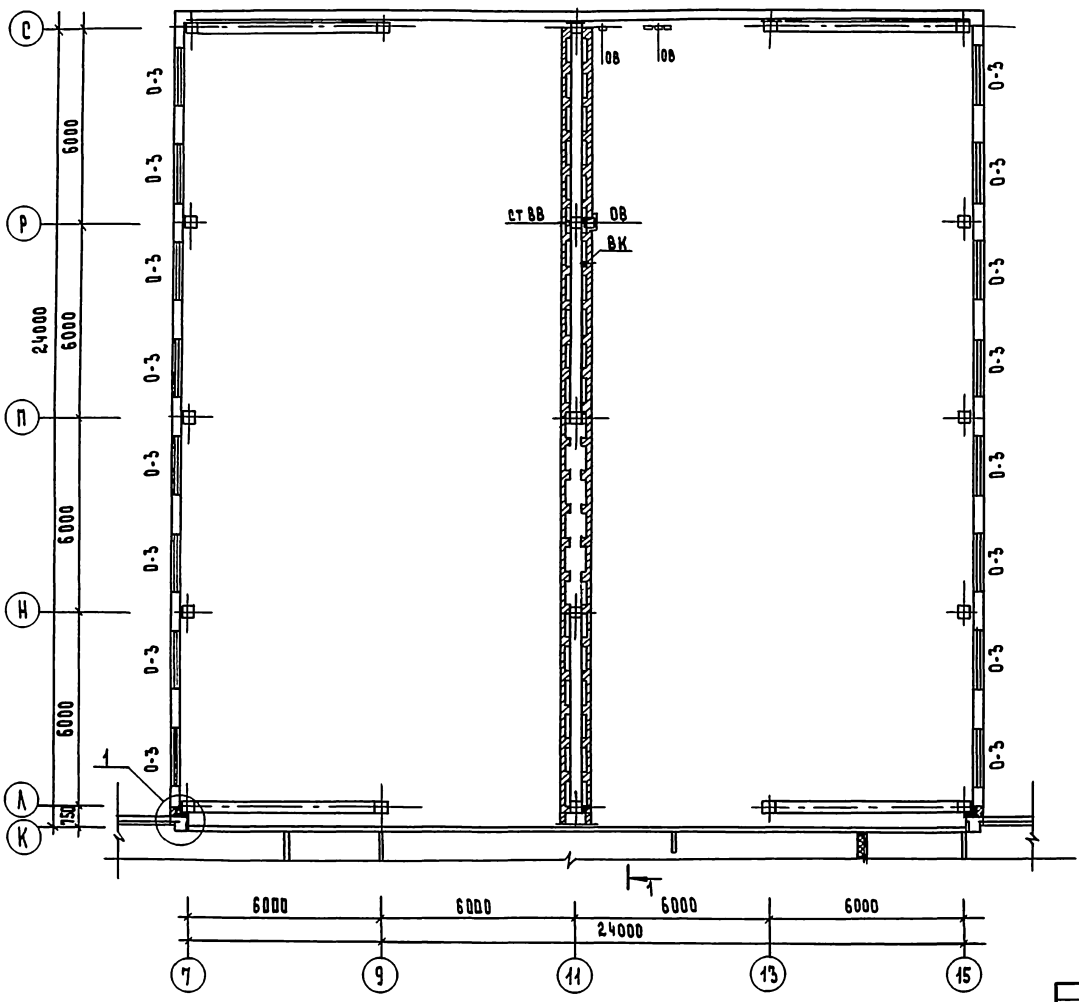


1. Лист совместно с листами 19, 20, 21.
2. Общие указания см. лист 11.
3. Экспликация отверстий см. лист 19.

ШКОЛА № 33
 РАЙОН СВЯТОГО ПЕТРА
 ГОРОД МОСКВА
 РАЙОН СВЯТОГО ПЕТРА
 ПЛ. ПЕРВОМАЙСКИЙ
 Д. 11
 КОМП. РАБОТА
 1981

221-1-443. 85	АС 1
ШКОЛА № 33 класс. №51-1296 учащихся ЗОНА В. ПЛАН 3 ЭТАЖА	ШКОЛА № 33 РАЙОН СВЯТОГО ПЕТРА ГОРОД МОСКВА РАЙОН СВЯТОГО ПЕТРА ПЛ. ПЕРВОМАЙСКИЙ Д. 11 КОМП. РАБОТА 1981

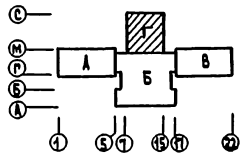
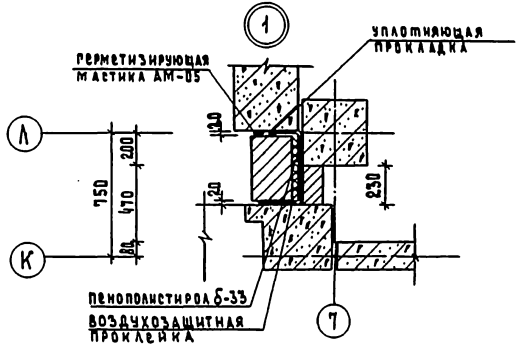
А.А.Т



Указания помещений

№ по плану	Наименование помещений	Площадь кв. м
106	СПОРТЗАЛ - второй свет	—
106	СПОРТЗАЛ - второй свет	—

Узел крепления кирпичной стены к пантам покрытия спортзала см. сечение 5-5 лист 24



1. Данный лист см. совместно с листами 19, 20, 21
2. Общие указания лист 11.

221-1-443. 85 АС1			
И. КОМП. КОШКИНА	И. КОМП. КОШКИНА	И. КОМП. КОШКИНА	И. КОМП. КОШКИНА
У. КОМП. ШИРШОВА	У. КОМП. ШИРШОВА	У. КОМП. ШИРШОВА	У. КОМП. ШИРШОВА
Р. КОМП. ЧВАНУН	Р. КОМП. ЧВАНУН	Р. КОМП. ЧВАНУН	Р. КОМП. ЧВАНУН
Р. КОМП. ЕВРО	Р. КОМП. ЕВРО	Р. КОМП. ЕВРО	Р. КОМП. ЕВРО
В. КОМП. БОГДАНОВА	В. КОМП. БОГДАНОВА	В. КОМП. БОГДАНОВА	В. КОМП. БОГДАНОВА
С. КОМП. ПЕЛАНОВА	С. КОМП. ПЕЛАНОВА	С. КОМП. ПЕЛАНОВА	С. КОМП. ПЕЛАНОВА
ШКОЛА № 33 КЛАССА / 1254 - 1296 УЧАЩИХСЯ /		ЭТАЖ	Листы
5 ОНА Р. ПЛАН		Р	22
3 ЭТАЖА		ЦНИИЭП	ПРОЕКТИРОВАНИЕ

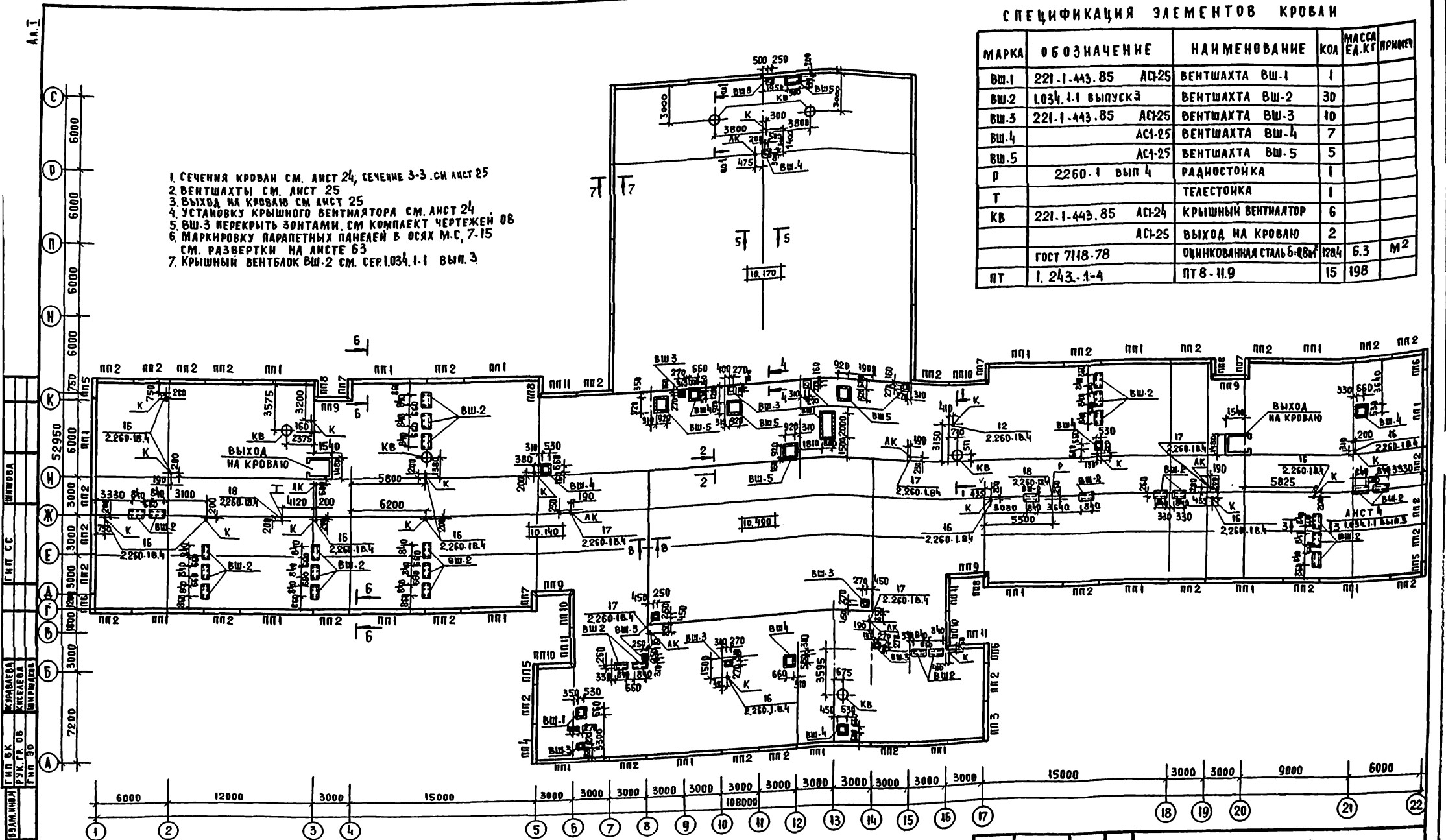
ПРИВЯЗАН			

И. КОМП. КОШКИНА
У. КОМП. ШИРШОВА
Р. КОМП. ЧВАНУН
Р. КОМП. ЕВРО
В. КОМП. БОГДАНОВА
С. КОМП. ПЕЛАНОВА

СПЕЦИФИКАЦИЯ ЭЛЕМЕНТОВ КРОВЛИ

МАРКА	ОБОЗНАЧЕНИЕ	НАИМЕНОВАНИЕ	КОЛ	МАССА ЕД.КГ	ПРИМЕТ
ВШ-1	221-1-443.85 АС125	ВЕНТШАХТА ВШ-1	1		
ВШ-2	1.034.1-1 ВЫПУСК 2	ВЕНТШАХТА ВШ-2	30		
ВШ-3	221-1-443.85 АС125	ВЕНТШАХТА ВШ-3	10		
ВШ-4	АС1-25	ВЕНТШАХТА ВШ-4	7		
ВШ-5	АС1-25	ВЕНТШАХТА ВШ-5	5		
Р	2260-1 ВЫП 4	РАДИОСТОЙКА	1		
Т		ТЕЛЕАНТЕНА	1		
КВ	221-1-443.85 АС1-24	КРЫШНЫЙ ВЕНТНАЯТОР	6		
	АС1-25	ВЫХОД НА КРОВЛЮ	2		
	ГОСТ 7118-78	ОЦИНКОВАННАЯ СТАЛЬ 5-8ВН	1284	6.3	М ²
ПТ	1.243.1-4	ПТ 8-11.9	15	198	

1. СЕЧЕНИЯ КРОВЛИ СМ. ЛИСТ 24, СЕЧЕНИЕ 3-3. СМ ЛИСТ 25
2. ВЕНТШАХТЫ СМ. ЛИСТ 25
3. ВЫХОД НА КРОВЛЮ СМ ЛИСТ 25
4. УСТАНОВКУ КРЫШНОГО ВЕНТНАЯТОРА СМ. ЛИСТ 24
5. ВШ-3 ПЕРЕКРЫТЬ ЗОНТАМИ. СМ КОМПЛЕКТ ЧЕРТЕЖЕЙ 08
6. МАРКИРОВКУ ПАРАПЕТНЫХ ПАНЕЛЕЙ В ОСЯХ М.С. 7-15 СМ. РАЗВЕРТКИ НА ЛИСТЕ 63
7. КРЫШНЫЙ ВЕНТБЛОК ВШ-2 СМ. СЕР. 1.034.1-1 ВЫП. 3



- УСЛОВНЫЕ ОБОЗНАЧЕНИЯ:
- КВ — КРЫШНЫЙ ВЕНТНАЯТОР
 - ВШ — ВЕНТШАХТА
 - АК — ВОДОСТОЧНАЯ ВОРОНКА
 - К — КАНАЛИЗАЦИОННЫЙ СТОЯК
 - Р — РАДИОСТОЙКА
 - Т — ТЕЛЕАНТЕНА

221-1-443.85 АС1

ИЗМ. И. ЛЕОНОВ
И. КОМП. МОШИНА
ГЛАВ. Д. ШУРГУДИНА
ГЛАВ. ЧАЛАН
БЕД. АРХ. БОГДАНОВА
СТ. АРХ. БАКИНОВА

ПРИВЯЗАН:

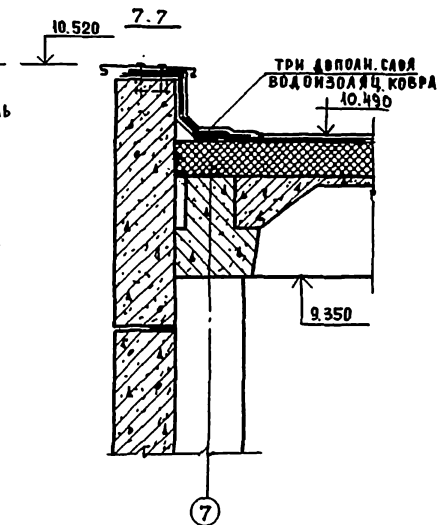
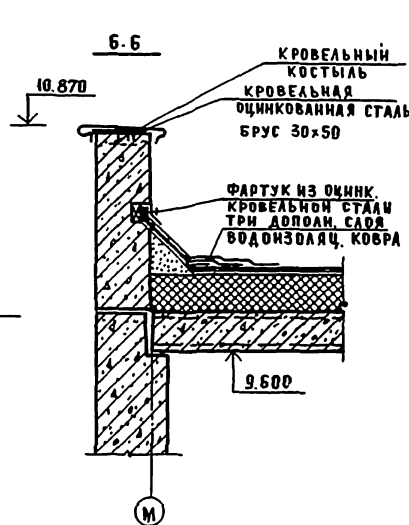
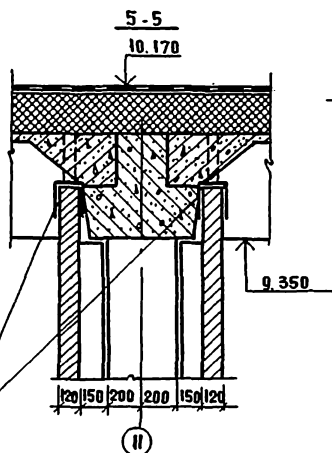
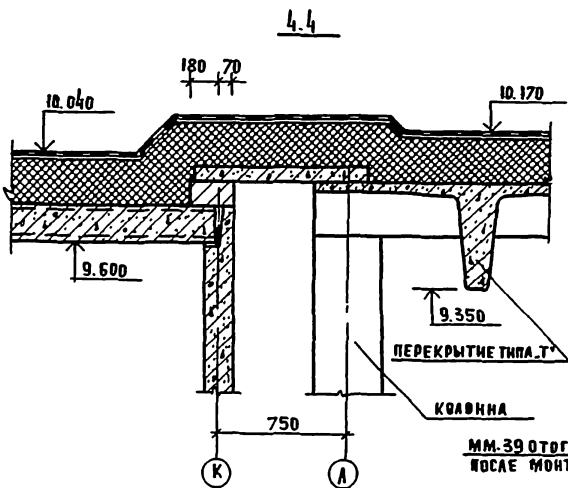
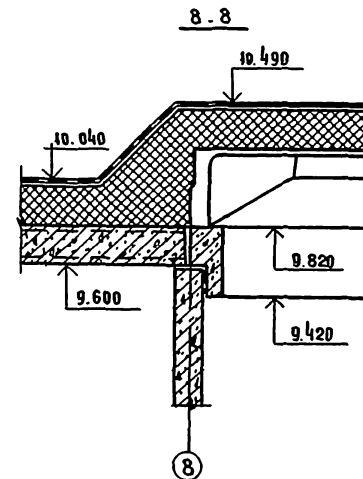
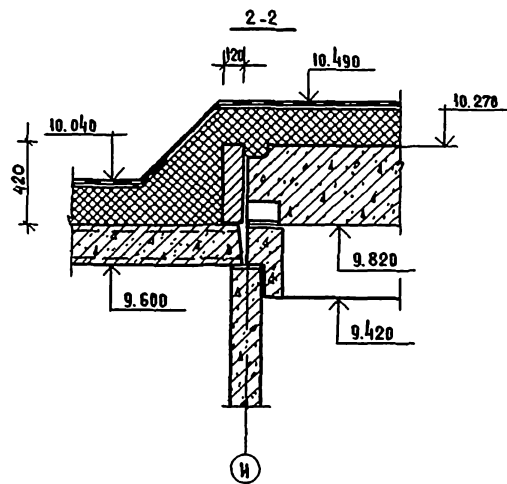
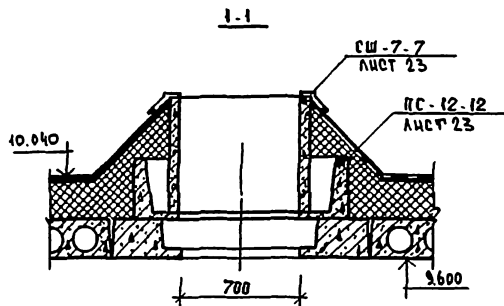
ИЗМ. И.:

ШКОЛА НА 33 КЛАССА / 1251-1296 УЧАЩИХСЯ /

СТАДИОН ЛИСТ 23

ПЛАН КРОВЛИ, СХЕМА РАСПРЕДЕЛЕНИЯ ПАНЕЛЕЙ ПАРАПЕТА

ЦНИИЭП



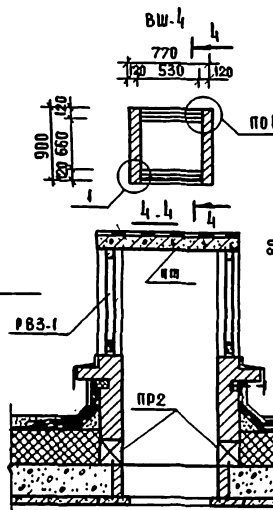
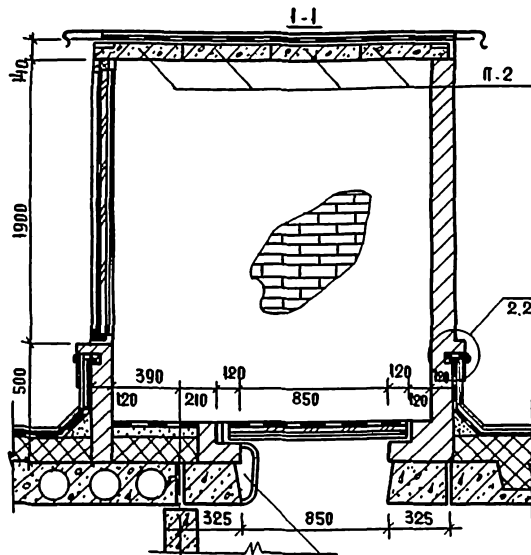
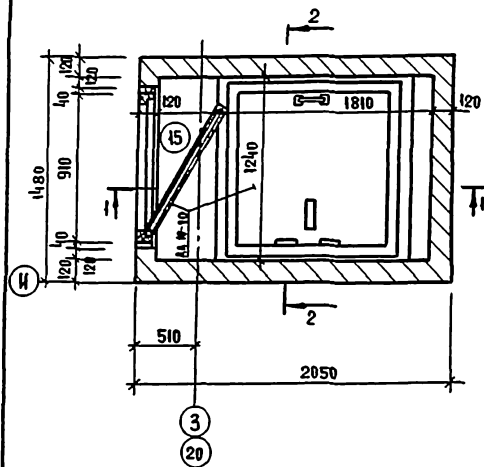
СНБ БЕЛОРУС. РЕСПУБЛИКИ НА 2019 ГОД

221-1-443.85-ЯС1			
НАЧ. М. ЛЕОНОВ	ИСП. КОШНИН	СТАДИОНСТ	ЛИСТЫ
ЭКОН. ПЛАХИМ	СТРУЖИНА	Р	24
ТАР ЧВАЗУН	ЕВКО	СЕЧЕНИЯ ПО КРОВЛЕ	
ВЕД. АРХ. СУГЛАВОВА	СТ. АРХ. БАКИНОВА	ЦНИИЭП	

ПРИВЯЗАН:

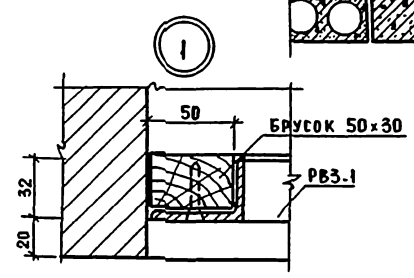
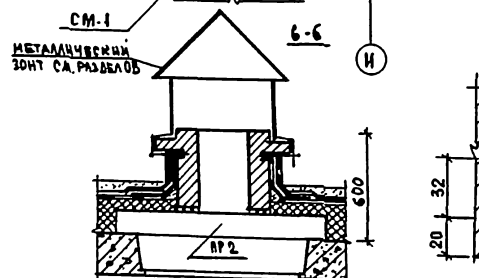
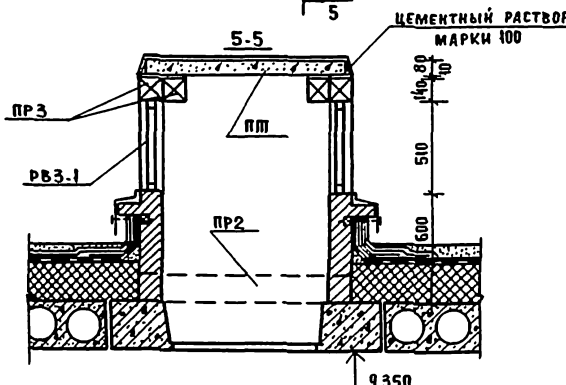
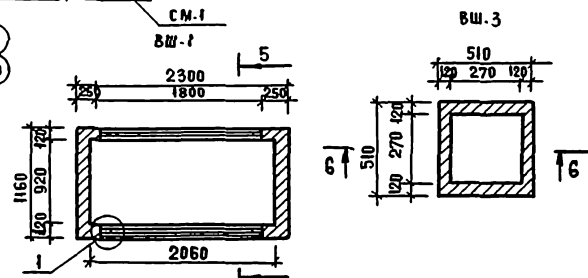
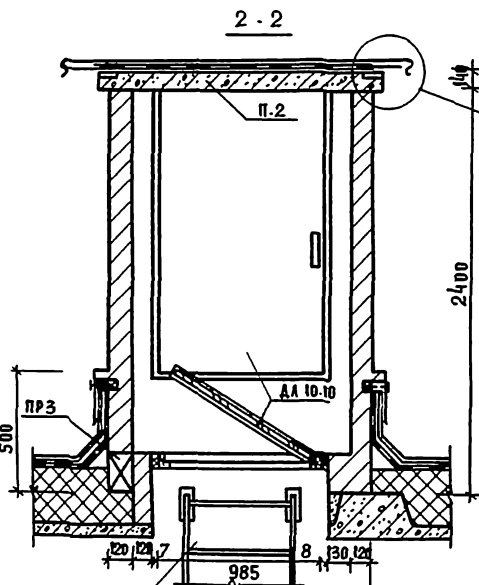
№№. №	
-------	--

ВЫХОД НА КРОВЛЮ



СПЕЦИФИКАЦИЯ ЭЛЕМЕНТОВ ВЫХОДА НА КРОВЛЮ И ВЕНТШАХТ ВШ-1; ВШ-4; ВШ-5.

МАРКА ПОЗ	ОБОЗНАЧЕНИЕ	НАИМЕНОВАНИЕ	КОЛ. ШТ.	МАССА ЕД. КГ	ПРИМЕЧАНИЕ
		ВЫХОД НА КРОВЛЮ	2 шт		
СМ-1	221-1-УЧ. В. С. А. 3. 17	СМ-1	1		
ПР-3	1.138-10 ВЫП.1	1 ПР-18.12.22У	1	125	
П-2	1.138-10 ВЫП.2	2 ПР-6-16.51.14	4	300	ПЕТАЛИ ВНИЗ
		ВШ-1	1 шт		
ПР-2	1.138-10 ВЫП.1	1 ПР-2-15.12.14	2	75	
РВЗ-1	1.279.9-2	РВЗ-1	6	6.7	
ПР-3	1.138-10 ВЫП.1	1 ПР-3-22.12.14	4	100	
П.П.	1.243.1-4	П.П. 2.5.11.9	3	198	
		ВШ-4	7 шт		
РВЗ-1	1.279.9-2	РВЗ-1	2	6.7	
ПР-2	1.138-10 ВЫП.1	1 ПР-2-15.12.14	2	75	
П.П.	1.243.1-4	П.П. 2.5.11.9	1	198	
		ВШ-5	5 шт		
ВХР-2	1.279.9-2	ВХР-2	2	10.0	
П.П.	1.243.1-4	П.П. 2.5.11.9	1	198	
ПР-2	1.138-10 ВЫП.1	1 ПР-2-15.12.14	2	75	



221-1-443.85 - АС1

НАЧ. М. А. БОЛОВ *А.Б.*
 И. КОНТ. И. ШИШИНА *И.Ш.*
 ГЛ. ИНЖ. ШУРУХИЯ *Ш.*
 ГА П. Ч. ВАЛУН *Ч.*
 ГИ П. ЕВКО *Е.*
 БЕЛАРХ. БОГДАНОВ *Б.*
 СТ. АРХ. БАКИНОВА *Б.*

ПРИВЯЗАН:

ШКОЛА НА 33 КЛАССА /1251-1296 УЧАЩИХСЯ/ СТАНДАРТ ЛЕСТ. ЛЕСТОВ. Р 25

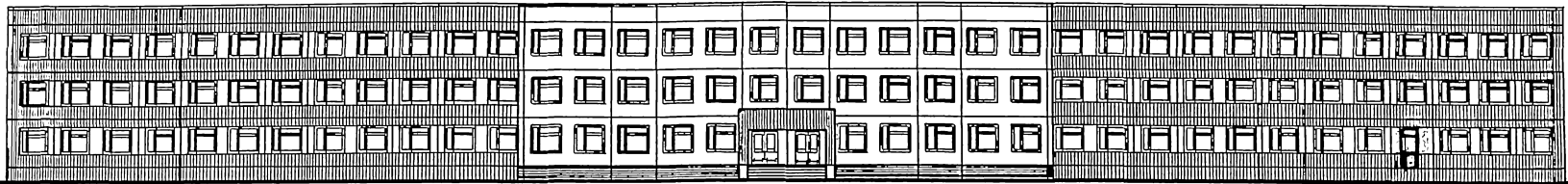
ВЕНТШАХТЫ, ВЫХОД НА КРОВЛЮ ЦНИИЭП

ТОРГОВО-БЫТОВОЕ ЗАДАНИЕ И ТИПОЛОГИЧЕСКИЙ ПРОЕКТ

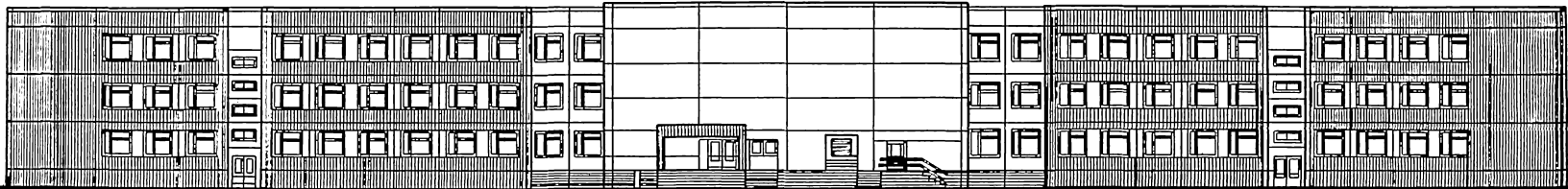
ИНВ. РЕКОП. ПОДПИШЬ И ДАТЬ ВЕДОМ. ИЛИ

А. 1

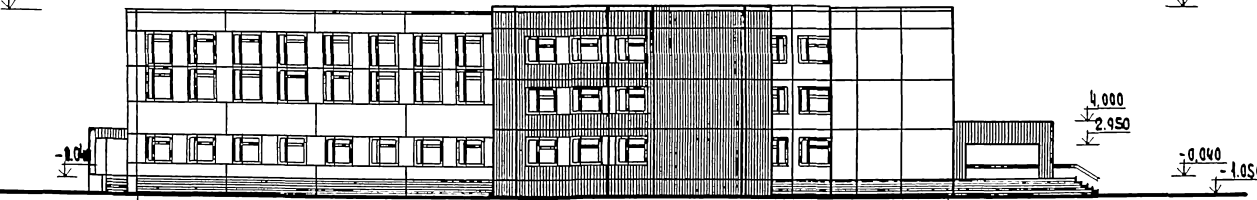
Ф А С А Д 1 - 22



Ф А С А Д 22 - 1



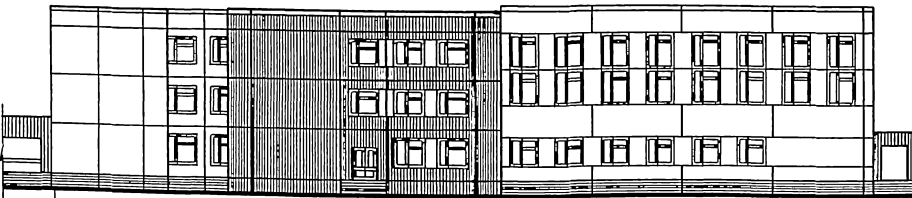
Ф А С А Д Б - А



Условные обозначения

- Покраска светлым тоном
- ▨ Покраска темным тоном

Ф А С А Д А - Б



ПРИМЕРЫ

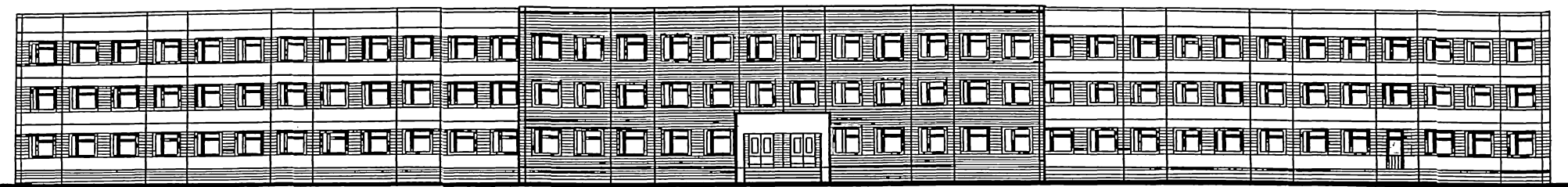
Ш.В.М.

221-1-443.85-АС1	
Школа на 33 класса /1251.1296 учащихся/	Листов 26
Фасады	ЦНИИЭП
РАСЧ. И ВЫП. ПЛАНА И. КИТАЙ ШОШИ О. ДИШИ М. ПИМУХИНА П. П. ЧЕЛЛАНУ П. П. ЧЕРКО И. П. ЧЕРНОВА О. Г. ШИМОНОВА	Ш.В.М.

Ю.С. КОЛОД. ПОСАД. И.С. АНАТ. ЮСАН. ЮРАК

АА I

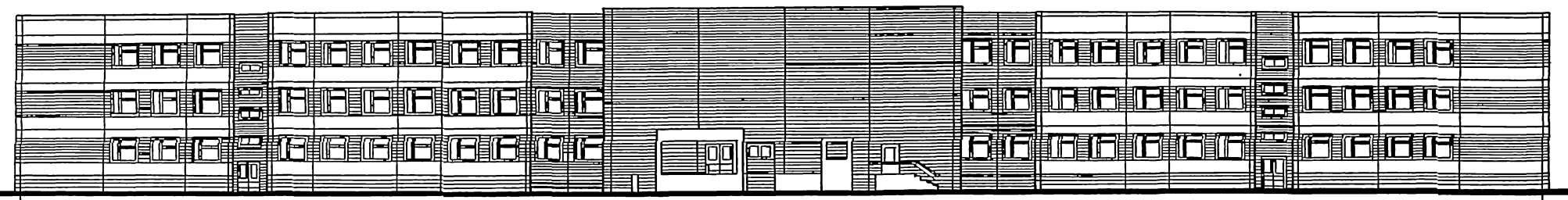
Ф А С А Д 1 - 22



1

Ф А С А Д 22 - 1

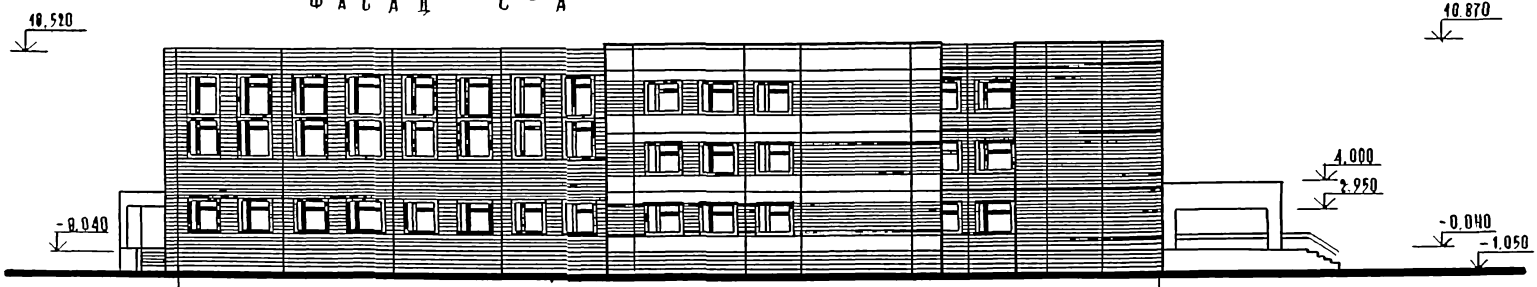
22




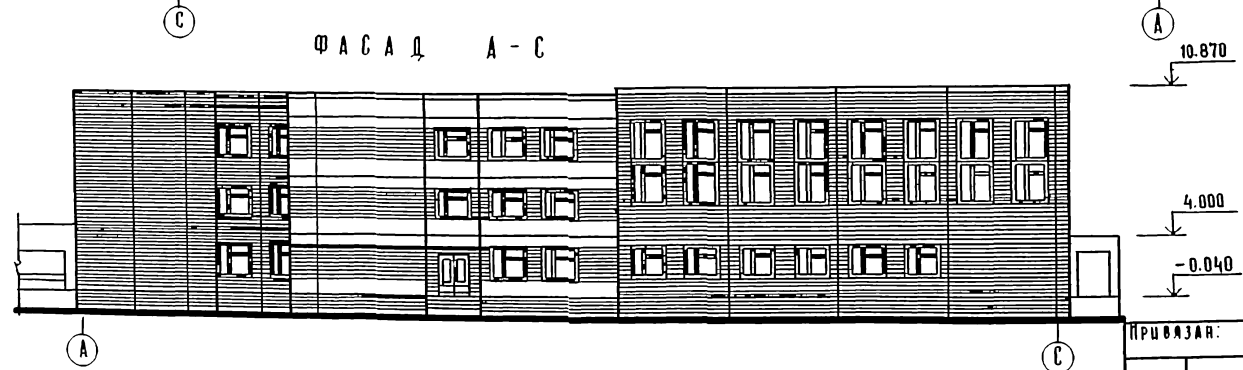
22

Ф А С А Д С - А

1



- У С Л О В Н Ы Е О Б О З Н А Ч Е Н И Я
-  П О К Р А С К А С В Е Т Л Ы М Т О Н О М
 -  П О К Р А С К А Т Е М Н Ы М Т О Н О М



Ф А С А Д А - С

A

C

П Р И В Я З А Н :

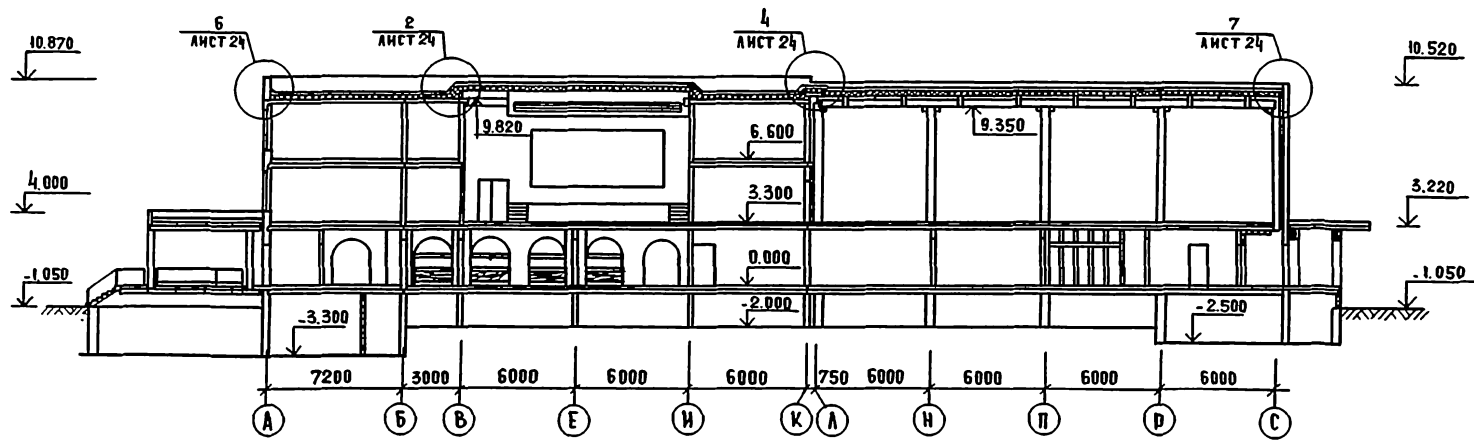
Ш И В . №

221-1-443.85-ЯС1		ШКОЛА НА 37 КЛАССА (1251-1296 УЧАЩИХСЯ)	СТАДИОН	АРХИТЕКТОВ
НАЧ. Д. АСОНОВ	И. КОНТР. ПОШИНА	Г. Л. ШИШ. ШИРЯШИНА	Р	27
Г. А. П. ЧИКАУН	С. И. П. ЕВКО	В. С. А. АРХ. БОГДАНОВА	ЦНИИЭП	
В. К. Г. П. ЦИЩЕНКО	ВАРИАНТ ФАСАДОВ.			

ШКОЛА НА 37 КЛАССА (1251-1296 УЧАЩИХСЯ)

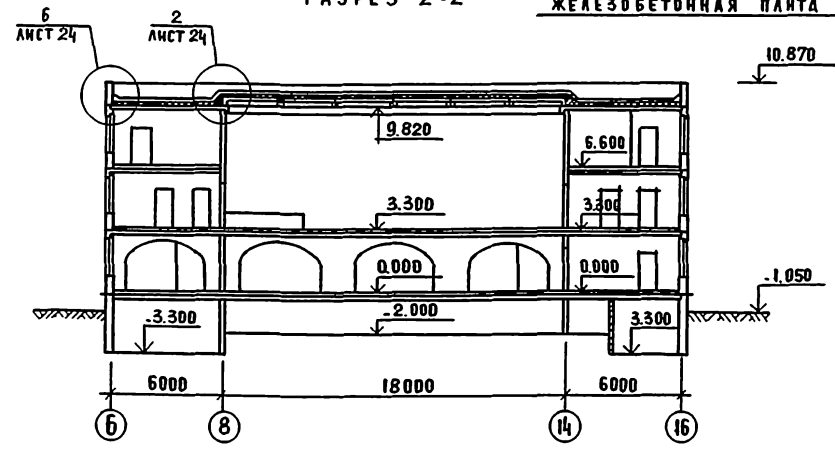
А.А.1

РАЗРЕЗ 1-1

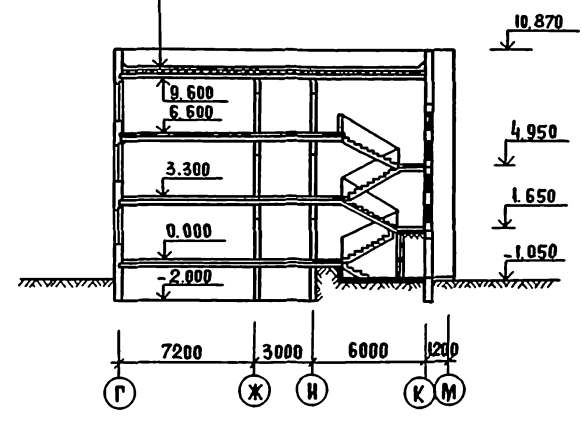


СЛОЙ ГРАВЛЯ НА АНТИСЕПТИРОВАННОЙ БИТУМНОЙ МАСТИКЕ	- 10 мм
4 СЛОЯ АНТИСЕПТИРОВАННОГО РУБЕРОИДА МАРКИ РМД-350 (ТУ 21-27-28-71)	
НА АНТИСЕПТИРОВАННОЙ БИТУМНОЙ МАСТИКЕ	20 мм
ЦЕМЕНТНО-ПЕСЧАНАЯ СТЯЖКА ИЗ РАСТВОРА М50 ПО ВЕРХУШКУ	- 15 мм
ПАНТЫ ИЗ ДАЧЕНОГО БЕТОНА $\gamma = 400 \text{ кгс/м}^3$ / ОБЩИЕ ДАННЫЕ ТАБЛИЦА №7	
ПАРИЗОЛЯЦИЯ - 1 СЛОЙ РУБЕРОИДА НА ГОРЯЧЕМ БИТУМЕ	- 5 мм
ЖЕЛЕЗОБЕТОННАЯ ПАНТА	- 220 мм

РАЗРЕЗ 2-2



РАЗРЕЗ 3-3

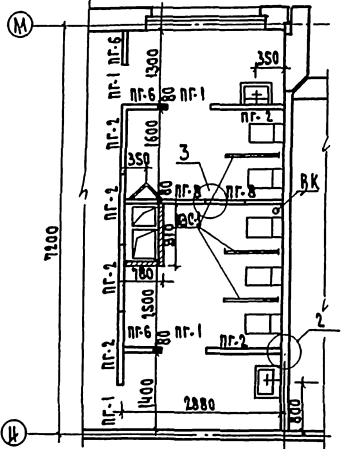


ПРОЕКТА СДАТЬСЯ И ДАТЬ ОБЪЯВЛЕНИЕ

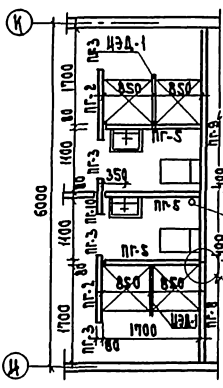
		221-1-443.85-АС1	
ПРИВЯЗАН:		НАЧ. М. ЛЕОНОВ	СТАДИОНСТ. ЛАНСТОВ
		И. КОНТ. ИЩИНА	Р 28
		ГЛ. ИНЖ. ШУРШУКИН	ШКОЛА №33 КЛАССА (1251-1296 УЧАЩИХСЯ)
		ГАП ЧВЛАУН	РАЗРЕЗЫ
		ГИП ЕВКО	ЦНИИЭП
		ВЕА АРХ БОГДАНОВА	ТОРГОВО-БУКОВЫЙ ЗАНИМН
		СТ. АРХ. ЗИНОВКИНА	ПРОЕКТА

А.А.1

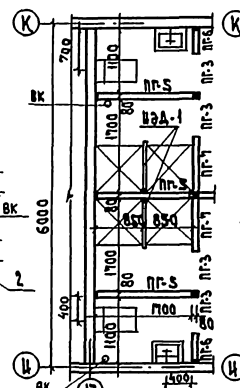
Зона "А" С/У на отм. +3.30 и +6.60



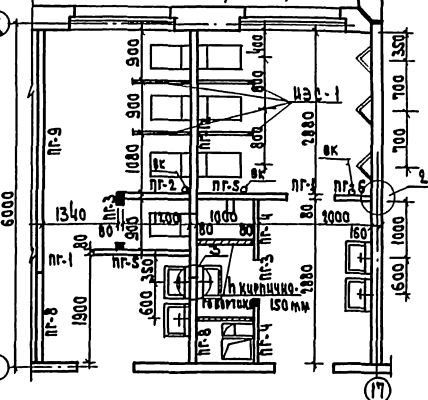
Зона "Б" С/У на отм. +3.30



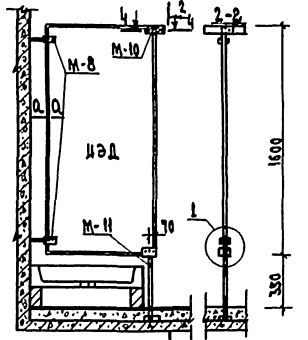
Зона "Б" С/У на отм. +3.30



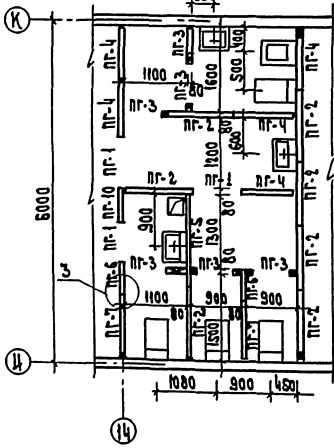
Зона "Б" С/У на отм. ±0.00, +3.30, +6.60



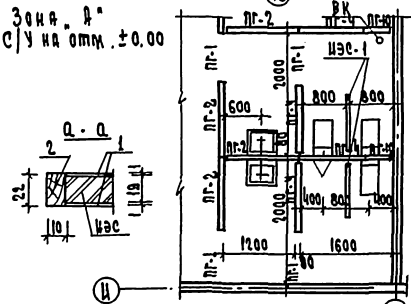
Установка экрана душа ЦЭД-1



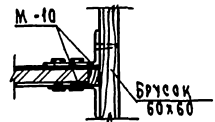
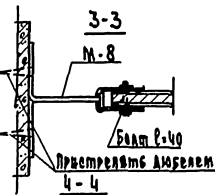
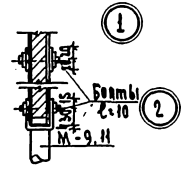
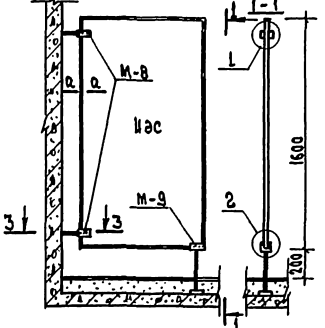
Зона Б. С/У на отм. ±0.00



Зона "А" С/У на отм. ±0.00



Установка экрана санузла ЦЭО-1



Спецификация элементов ЦЭО-1 и ЦЭД-1

Марка поз.	Обозначение	Наименование	Код 90	Масса ед, кг	Примечание
ЦЭО-1					
ЦЭО	гост 1842-76	ДСП 8x19 мм			1.36 м²
1	гост 9590-76	Пластик бум. слоистый			2.72 м²
2	гост 2695-71	Рейка 10x22 мм			0.001 м³
М-8	221-1-443.85	Ас.из.м	М-8	2	0.51
М-9	ас.из.м	М-9	1	1.23	
ЦЭД-1					
ЦЭД	гост 1842-76	ДСП 8x19 мм			1.2 м²
1	гост 9590-76	Пластик бум.-слоистый			2.4 м²
2	гост 2695-71	Рейка 10x22 мм			0.001 м³
М-8	221-1-443.85	Ас.из.м	М-8	2	0.51
М-10	ас.из.м	М-10	2	0.15	
М-11	ас.из.м	М-11	1	0.63	

Спецификацию перегородок см. лист 30.

221-1-443.85-АС1

Исполнитель	И.А.А.1	Проверенный	И.А.А.1	Согласован	И.А.А.1
Дата	12.01.2006	Дата	12.01.2006	Дата	12.01.2006
Масштаб	1:50	Масштаб	1:50	Масштаб	1:50
Лист	29	Лист	29	Лист	29

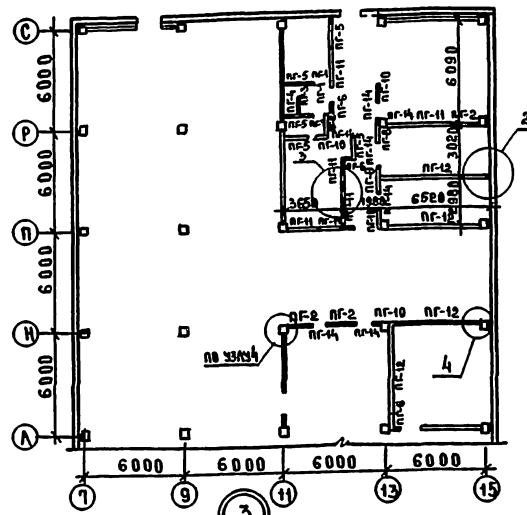
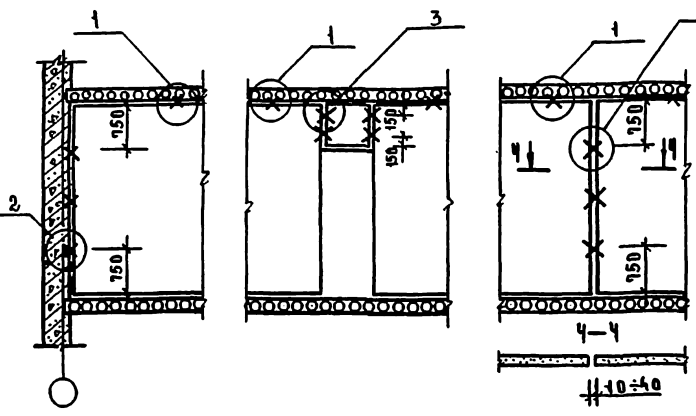
Школа №33 класса, 1261-1296 учащихся
 Проектный план санузла, установка экрана ЦЭО-1, ЦЭД-1

Школа №33 класса, 1261-1296 учащихся

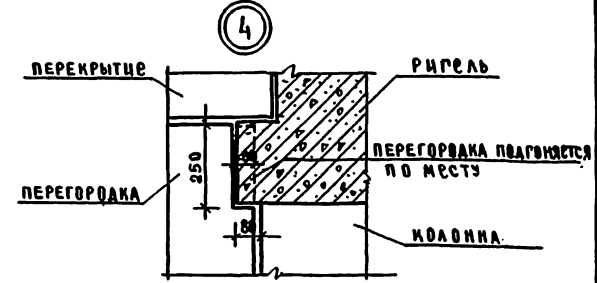
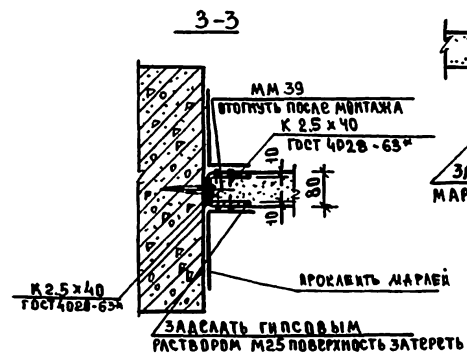
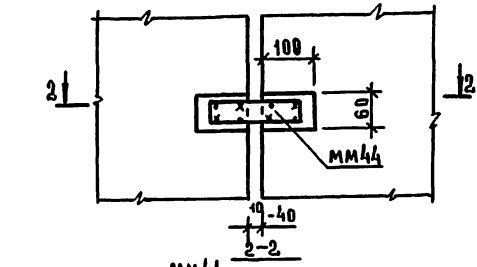
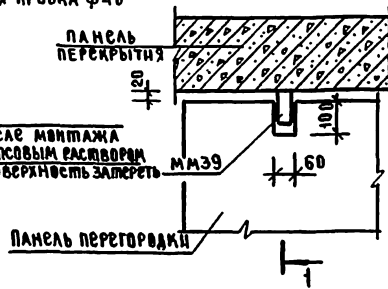
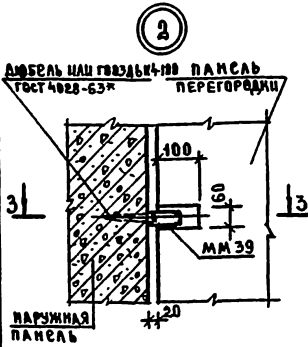
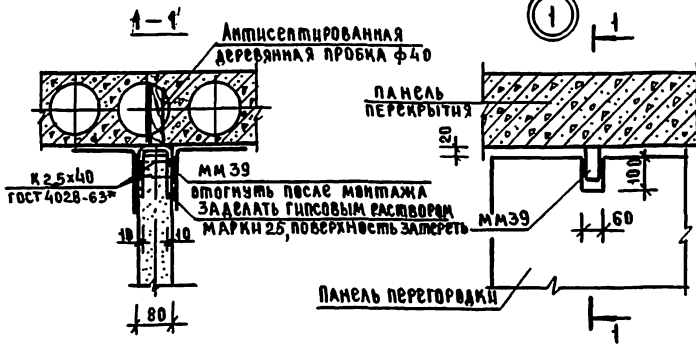
Узлы крепления гипсобетонных перегородок

Зона Г. Схема расположения гипсобетонных перегородок на отм ±0.000

Спецификация гипсобетонных перегородок



МАРКА ПОЗ.	Обозначение	Наименование	КОЛ	МАССА ПРИМЕРНОЕ КГ
ПГ-1	1,231,9-7 861п.1	ПГ 9.9.8 - 5ГЦ	29	75
ПГ-2		ПГ 12.30.8 - 5ГЦ	32	375
ПГ-3		ПГ 7.9.8 - 5ГЦ	22	65
ПГ-4		ПГ 10.30.8 - 5ГЦ	25	310
ПГ-5		ПГ 17.30.8 - 5ГЦ	21	535
ПГ-6	1,231,9-7 861п.2(2)	ПГ 4,7.30.8 - 5ГЦ	22	145
ПГ-7		ПГ 9.2.30.8-5ГЦ	8	285
ПГ-8		ПГ 14.2.30.8-5ГЦ	31	440
ПГ-9		ПГ 43.4.30.8-5ГЦ	15	1360
ПГ-10		ПГ 6,2.30.8-5ГЦ	13	190
ПГ-11		ПГ 20.3.30.8-5Г	36	635
ПГ-12		ПГ 55,6.30.8-5Г	17	1745
ПГ-13	1,231,9-7 861п.1	ПГ 10.9.8 - 5Г	13	94
ПГ-14		ПГ 13.9.8 - 5Г	6	122

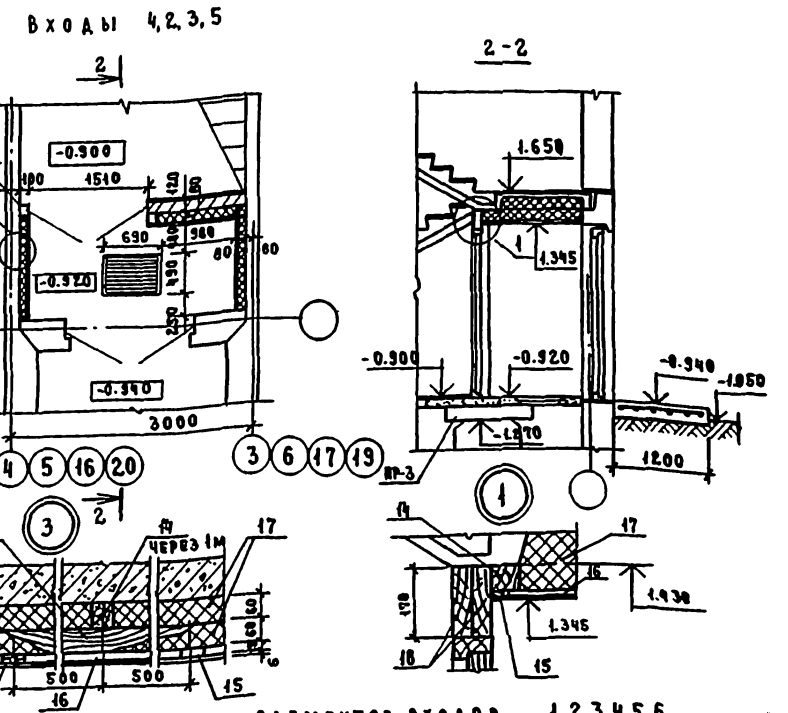
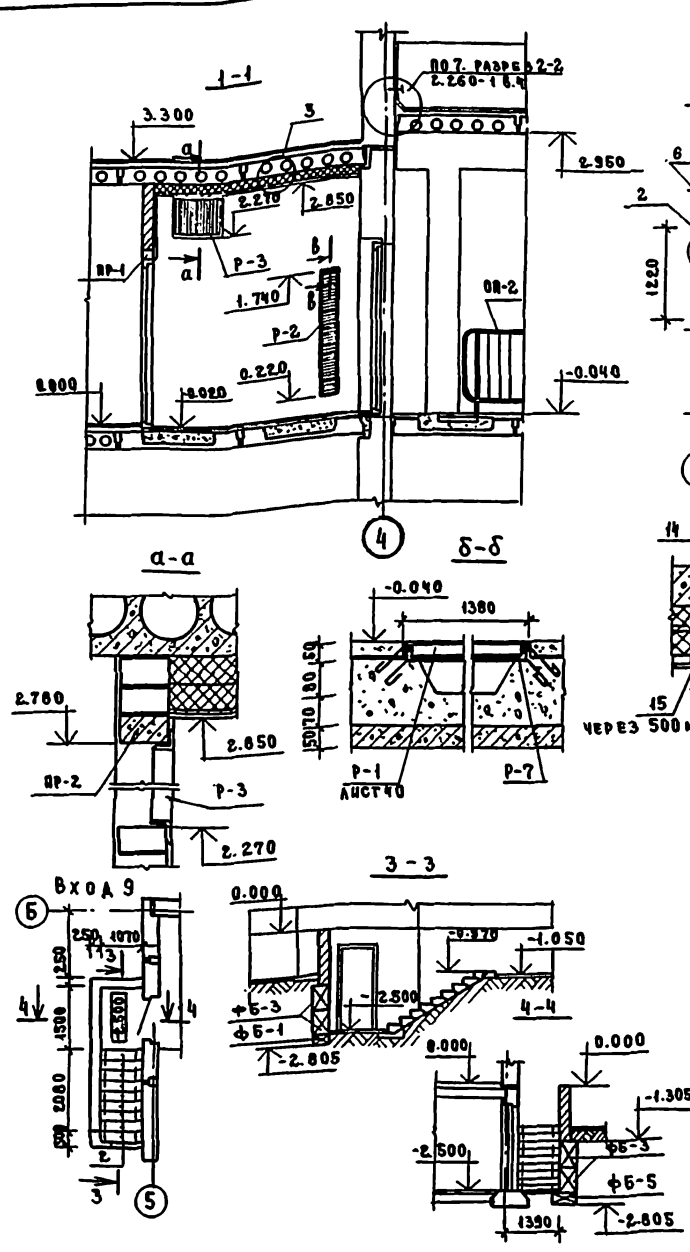
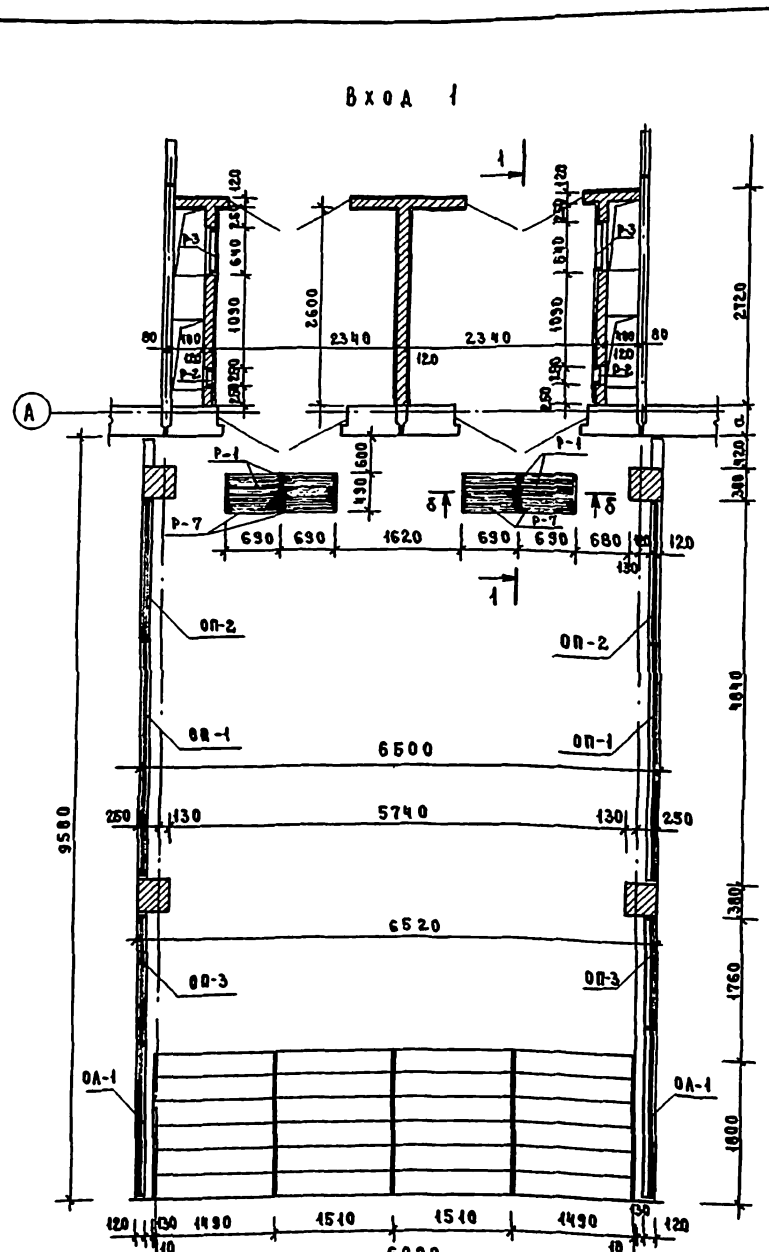


1. Данный лист см. совместно с листами 64,65,66
 2. Перегородки примыкающие к колоннам подгонять по узлу 4

221 - 1 - 443.85 - ЯС1			
И.А.А. КРОКОВ	И.А.А. КРОКОВ	ШКОЛА НА 33 КЛАССА (1251-1296 УЧАЩИХСЯ)	СТАДИОН ЛИСТ
И.А.А. КРОКОВ	И.А.А. КРОКОВ	СПЕЦИФИКАЦИЯ ГИПСОБЕТОННЫХ ПЕРЕГОРОДОК	Р 30
И.А.А. КРОКОВ	И.А.А. КРОКОВ	УЗЛЫ КРЕПЛЕНИЯ	ЦНИИЭП

ШКАЛА 1:50 ПОД ПЛАНСЫ И ДАТА ВЗАИМ. ЛИСТЫ

СОУСАРСОВ А.И.
ИЗВ.№ ПОЛ. ПОДАРИС ВАЛТАЗАНЬИМ



СПЕЦИФИКАЦИЯ ЭЛЕМЕНТОВ ВХОДОВ 1, 2, 3, 4, 5, 6

ПОЗ. МАРКА	ОБОЗНАЧЕНИЕ	НАИМЕНОВАНИЕ	КОЛ-ВО	МАССА ЕД. ЕД.	ПРИМЕЧАНИЕ
ВХОД 1					
ПР-1	1.138-10 вып. 1	1 ПР 3 -19.12.14	2	75	
ПР-2		1 ПР 1 -10.12.:6	2	25	
П-7	221-1-443. 05 АС1М30	П-7	4	970	
1	ГОСТ 5781-82	Ф12 А1 2-900 мм	4	0.80	
ВХОД 9					
2	1.055.1-1 вып. 1	ЛС-11-17	9	110	
ВХОДЫ 2,3,4,5					
ПР-3	1.138-10 вып. 1	1 ПР 38 -12.12.22У	6	75	

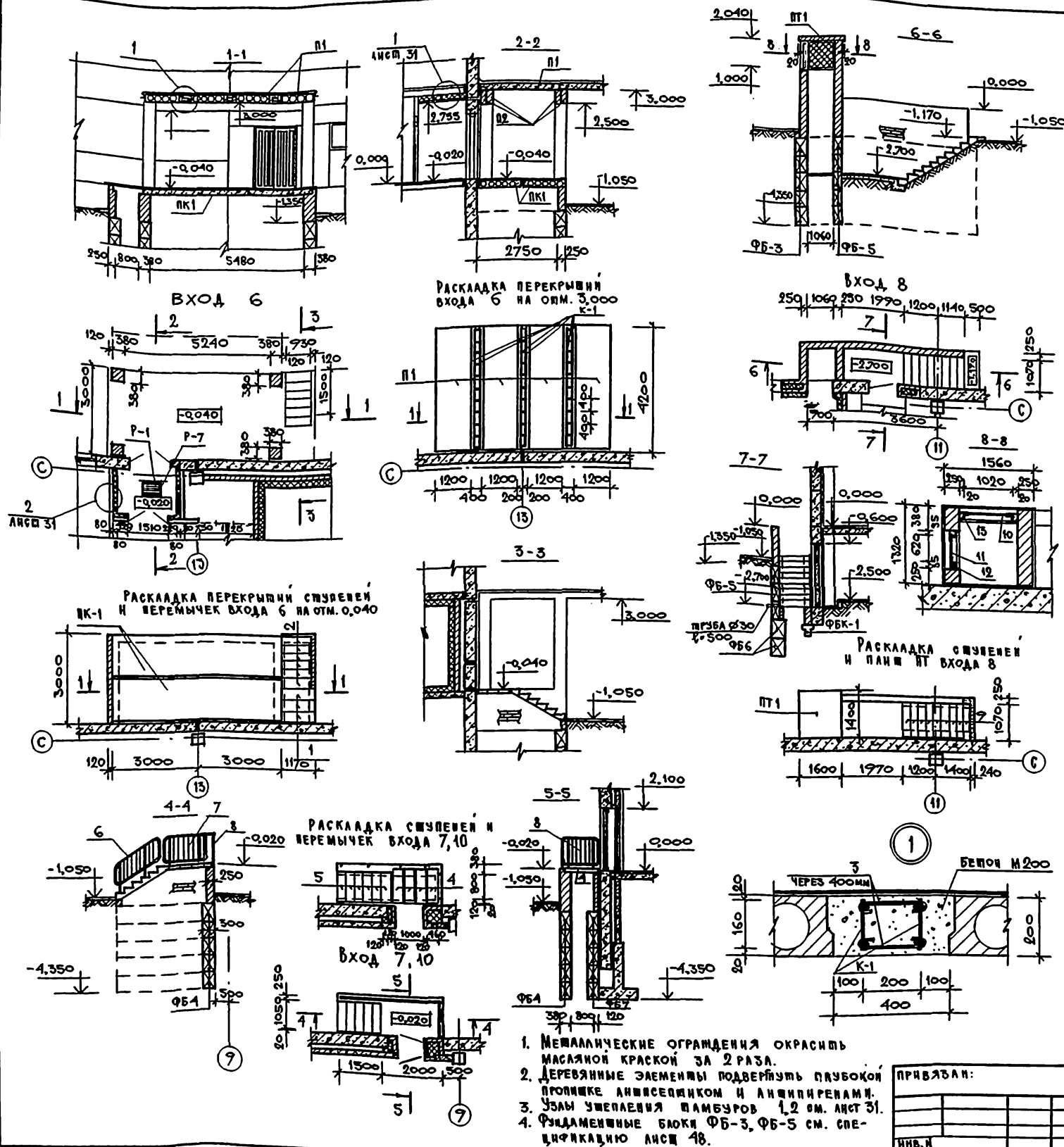
1. СПЕЦИФИКАЦИЮ ЭЛЕМЕНТОВ УТЕПЛЕНИЯ СМ. ЛИСТ 32.
2. ОГРАЖДЕНИЯ ЛЕСТНИЦ ОП-1, ОП-2, ОП-3, ОП-4, КОНСТРУКЦИЮ ВХОДА 1 СМ. ЛИСТ 61.
3. П-1 И П-7 СМ. АЛЬБОМ IV.
4. ФУНДАМЕНТНЫЕ БАШКИ ФБ-1, ФБ-3, ФБ-5 СМ. СПЕЦИФИКАЦИЮ НА ЛИСТЕ 48.
5. РЕШЕТКИ П-1 И П-3 СМ. СПЕЦИФИКАЦИЮ ЛИСТ 40.

221-1-443. 05 - АС 1.

НАЧ. М.А. ЛЕОНОВ	И. КОНТ. ИОШИНА	ТАЛИММ ШИРМЭДИНА	Г.А.Д. ЧВАЗУН	ТИП ЕВКО	СТ. ИММ. СЕМИНА	ВЕД. А.Р. БОГДАНОВА	ШКОЛА НА 33 КЛАССА (1251-1296 УЧАЩИХСЯ)	СТАДИАН ЛСТ	ЛСТОВ
ПРИМЪЯЗАН:							ВХОДЫ 1,2,3,4,5,9	ЦНИИЭП	ТОРГОВ. КОМП. АКАДЕМ. ЦЕНТРА
							УЗЛЫ УТЕПЛЕНИЯ ТАМБУРОВ	Р	31

ФОРМАТ А2

СПЕЦИФИКАЦИЯ ЭЛЕМЕНТОВ ВХОДОВ 6,7,8

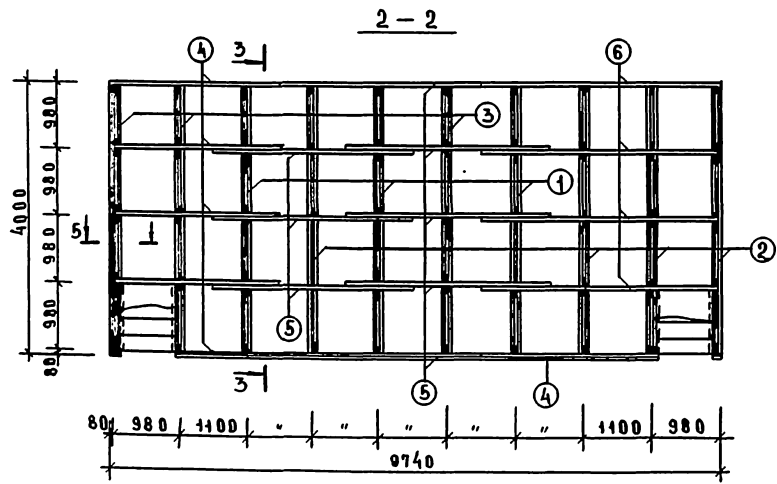
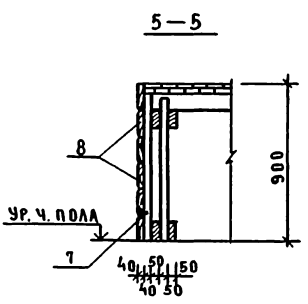
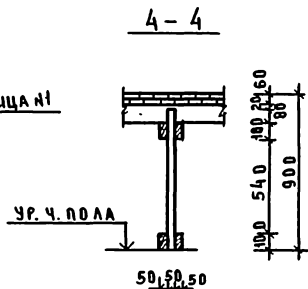
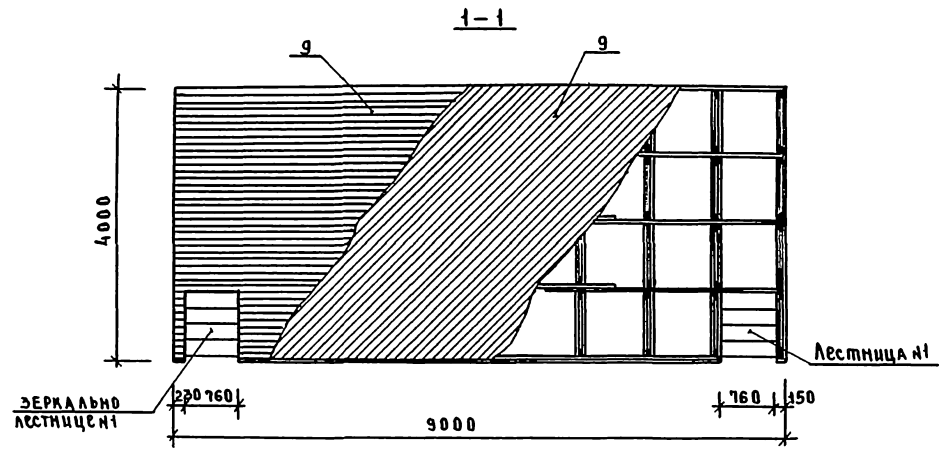
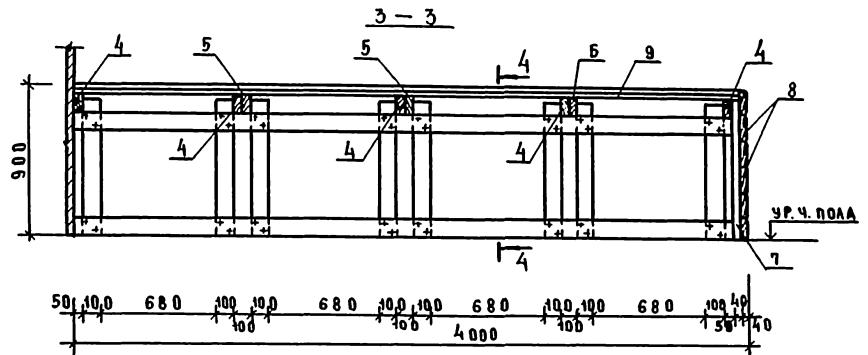
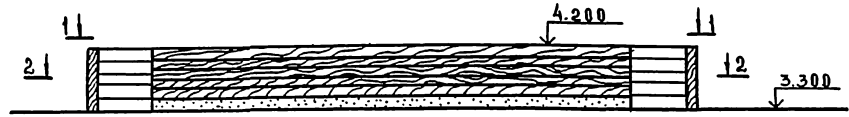


ПОЗ. МАРКА	ОБОЗНАЧЕНИЕ	НАИМЕНОВАНИЕ	КОЛ-ВО	МАССА ЕД. КГ	ПРИМЕЧАНИЕ
ВХОД 6					
ПК-1	1.070.1-1 ВЫП. 5-1	ПК 6015-6 АТ УТ	2	2767	
П1	1.141-1 ВЫП. 60	П 42-12	4	1970	
К-1	221-1-МБ. 85 АС.М.25	К-1	6		
1	1.138-10 ВЫП. 2	2 ПР 72-14.38.22У	3	72	
2	1.055.1-1	АС 11-17	6	110	
П2	1.225-2 ВЫП. 11	П 40-60 П А IV	4	1500	
3	ГОСТ 5784-82	Ø 6 А I l=300	66	9066	
Р-7	221-1-443.85-АС.03.02	Р-7	1	10,00	
ВХОД 7,10					
4	1.138-10 ВЫП. 2	2 ПР 72-14.38.22У	8	72	
5	1.055.1-1	АС 11-17	12	110,0	
6	1.256-1	ОЛ - 9 - 1	1	20,77	
7		ОЛБ - 15-1	1	17,38	
8		ОЛБ - 12-1	1	18,06	
ВХОД 8					
9	1.055.1-1	АС 11-17	7	110,0	
10	1.279.9-2	ВХР-5	1	13,2	
11		ВХР-2	1	10,0	
12	ГОСТ 24454-80 Е	ДОСКА 32x35	1,4		М
13		ДОСКА 32x20	3,5		М
ПТ-1	1.243.1-4	ПТ 12.5-16.14	1	7,47	
ЭЛЕМЕНТЫ УЩЕПЛЕНИЯ					
ПАМБУРОВ ВХОДОВ 1+6					
14	ГОСТ 24454-80 Е	ДОСКА 50x60	116		М
15		ДОСКА 19x50	169		М
16	ГОСТ 18124-75	АСБЕСТО-ЦЕМЕНТНЫЙ ЛИСТ Б-6 мм	75		М ²
17	ГОСТ 9573-82	НЕСТЯКНЕ МИНЕРАЛО-ВАТНЫЕ ПАННИ Б-60 мм	7,7		М ³
18	ГОСТ 24454-80 Е	ДОСКА 170x50	152		М
ВХОД 11					
4	1.138-10 ВЫП. 2	2 ПР 72-14.38.22У	5	72	
5	1.055.1-1	АС 11-17	12	110,0	

221-1-443.85-АС1					
И.М.М	ЛЕОНОВ				
И.КОНТ.	НОВИЧКО				
П.И.И.И.М	БАРСКИНА				
П.А.П.	ЧВАНУН				
П.И.П.	ЕВКО				
С.Т.И.И.И.	ТЕПЛОВА				
В.Е.Д.А.Р.	БОГДАНОВА				
ПРИВЯЗАН:			ШКОЛА НА 33 КЛАССА (1251-1276 УЧАЩИХСЯ)		
И.И.И.И.			СТАДИОН	АНСТ	АНСТОВ
			Р	32	
			ВХОДЫ 6,7,8,10,11		ЩИИЭП
			ГОРЬКО-БРАУЕРСКИЙ И ТРУДОВЫЙ КОМБАЙНОВ		

АА.І

ФАСАД ЭСТРАДЫ



СПЕЦИФИКАЦИЯ ЭЛЕМЕНТОВ ЭСТРАДЫ

МАРКА ПОЗ.	ОБОЗНАЧЕНИЕ	НАИМЕНОВАНИЕ	КОЛ-ВО ШТ.	МАССА КГ	ПРИМЕЧАНИЕ
1	2Н-1.443.85 АС134	РАМА Р-1	3		
2		АС134 РАМА Р-2	4		
3		АС134 РАМА Р-3	3		
4	ГОСТ 24454-80 Е	ДОСКА 2700x100x50	6		
5		ДОСКА 3200x100x50	8		
6		ДОСКА 3700x100x50	4		
7		ДОСКА 840x150x40	20		
8		ДОСКА 150x40	66		М
9		ДОСКА НАСТЯН d=30	69		М ²

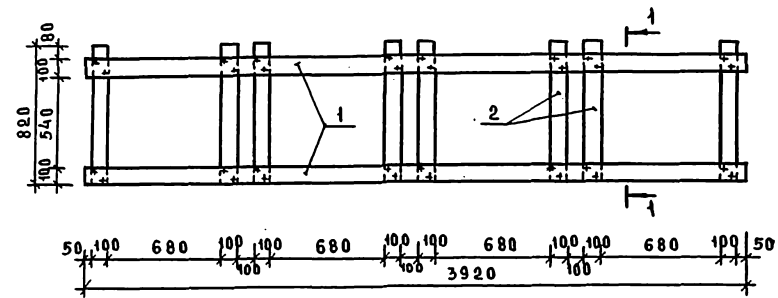
1. Все деревянные изделия подвергнуть глубокой пропитке антисептиком и антипиренами.
2. Конструктивные элементы см. лист 34.

221-1-443.85-АС1			
НАЧ. М. ДРОНОВ	И.П. ОНТ. ЦОВИНА	ШКОЛА НАЗЗ КЛАССА (1251-1296 УЧАЩИХСЯ)	СТАДИОНСТ. ЛЕСТОВО
ПРИВЯЗАН	ГЛАВ. ЧЕБАКУН	ЭСТРАДА	ЦНИИЭП
ИИВ. И	СТ. АРХ. ВИШОВИНА		

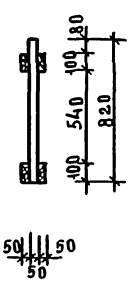
ШКОЛА НАЗЗ КЛАССА (1251-1296 УЧАЩИХСЯ)

АА-1

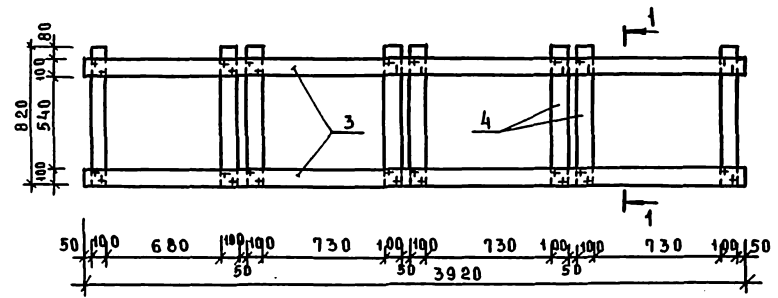
РАМА Р-1



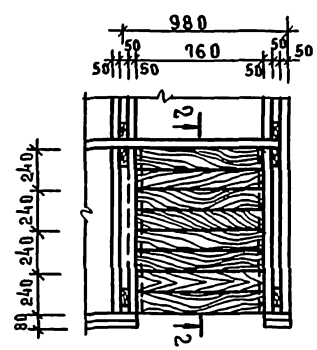
1-1



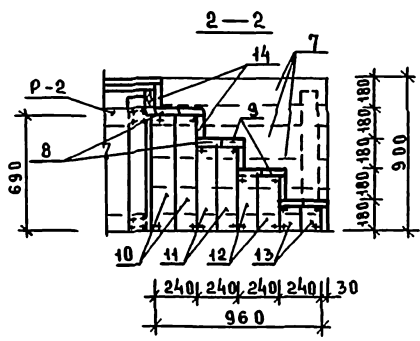
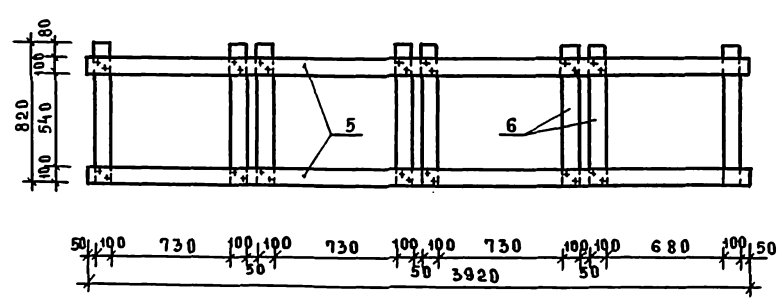
РАМА Р-2



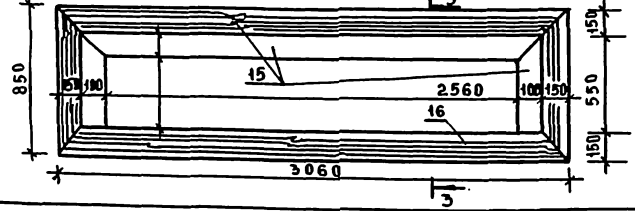
Лестница №1



РАМА Р-3



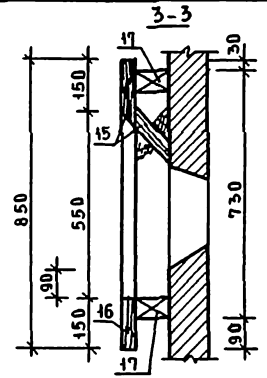
РАМА Р-4



Все деревянные изделия подвергнуть глубокой пропитке антисептиком и антипиренами.

СПЕЦИФИКАЦИЯ ЭЛЕМЕНТОВ РАМ Р-1; Р-2; Р-3; Р-4 и лестницы эстрады

МАРКА ПОЗ.	ОБОЗНАЧЕНИЕ	НАИМЕНОВАНИЕ	КОД МАСС. ШТ. ЕД. ИГ	ПРИМ. ЧАНИЕ
РАМА Р-1				
1	ГОСТ 24454-80Е	БРУСОК 3920x100x50	4	0.078м³
2		БРУСОК 820x100x50	8	0.033м³
РАМА Р-2				
3	ГОСТ 24454-80Е	БРУСОК 3920x100x50	4	0.078м³
4		БРУСОК 820x100x50	8	0.033м³
РАМА Р-3				
5	ГОСТ 24454-80Е	БРУСОК 3920x100x50	4	0.078м³
6		БРУСОК 3920x100x50	8	0.033м³
ЛЕСТНИЦА №1				
7	ГОСТ 24454-80Е	ДОСКА 990x100x32	18	0.057м³
8		ДОСКА 760x130x32	4	0.013м³
9		ДОСКА 760x110x32	4	0.011м³
10		ДОСКА 690x130x32	4	0.012м³
11		ДОСКА 510x130x32	4	0.008м³
12		ДОСКА 530x130x32	4	0.004м³
13		ДОСКА 150x130x32	4	0.002м³
14		ДОСКА 760x150x25	5	0.03м³
РАМА Р-4				
15	ГОСТ 24454-80Е	ДОСКА 180x40	692	М
16		ДОСКА 150x40	306	М
17		БРУСОК 180x60	746	М



221-1-443.85-АС1

ПРИВЯЗАН

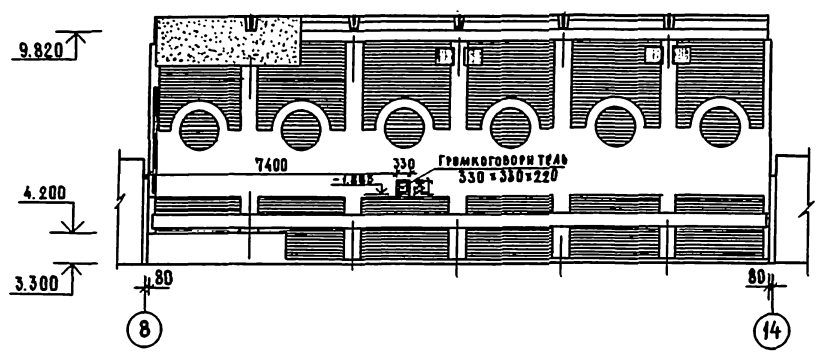
ИИВ.№

НАЧ.М. А.РОДОВ	ШКОЛА НА 33 КЛАССА (1251-1296 УЧАЩИХСЯ)	СТАДИОН	АНСТ	АНСТОВ
И.КОНТРОЛЬЩИК		Р	34	
ГЛАВ.ИЖ.УЧРАЧНИК	Конструктивные элементы ЭСТРАДЫ	ЦНИИЭП ЭСТРАДЫ		
ГЛАВ.УЧ.РАЧНИК		ГОР.УЧ.РАЧНИК		
ГИП.Е.В.КО		ИИВ.№		
ВСА.АРХ.БЛАДАНОВА				
СТ.АРХ.Э.ИЮВЛИНА				

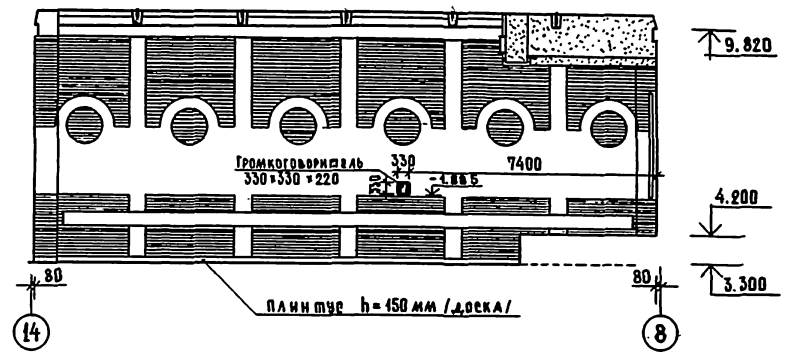
С.О. ГЛАССОВА И.С. ШИВАКОВА

А.А. I

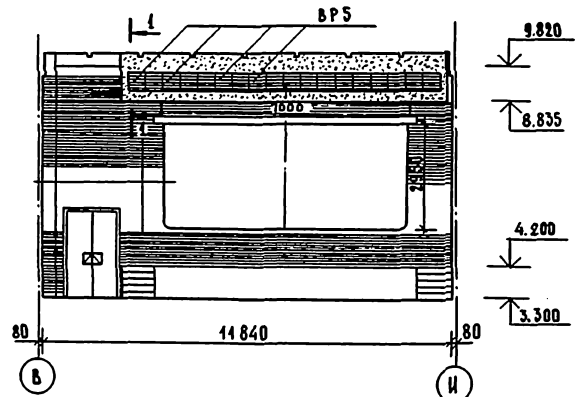
Развертка стены актового зала в осях 8-14



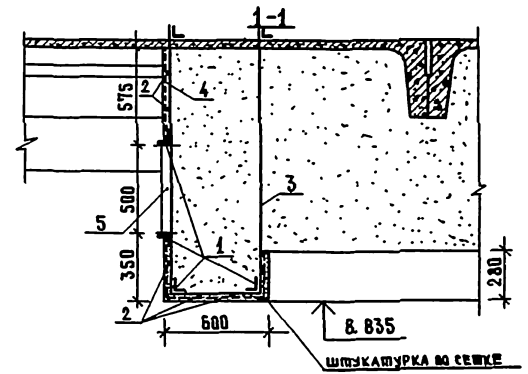
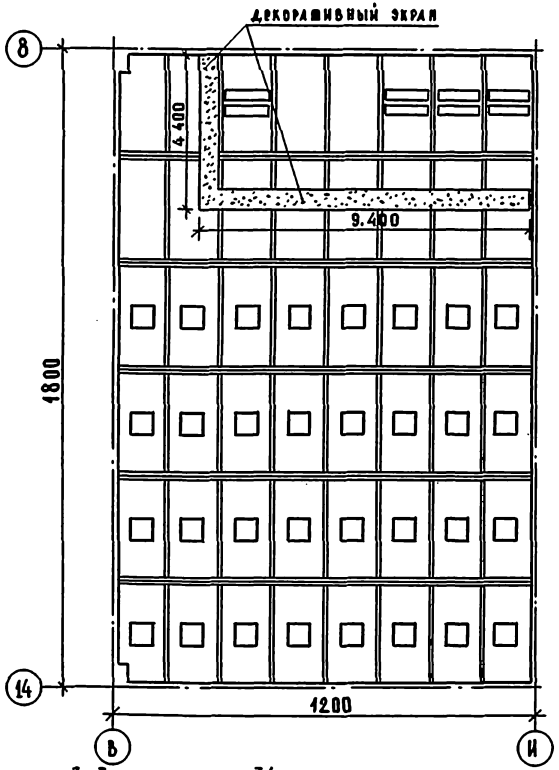
Развертка стены актового зала в осях 14-8



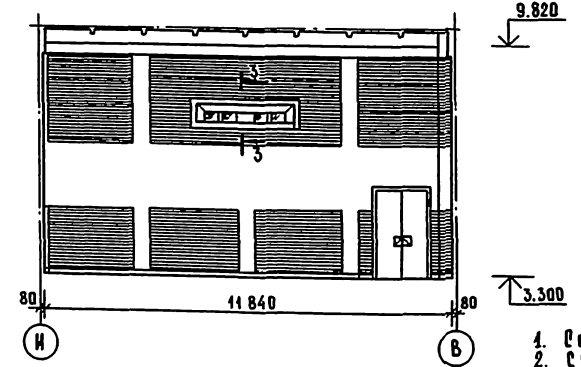
Развертка стены актового зала в осях В-И



План расположения светильников



Развертка стены актового зала в осях И-В



Спецификация элементов экрана

МАРКА, ВОЗ.	Обозначение	Наименование	КОЛ-ВО	МАССА РА, КГ	ПРИМЕЧАНИЕ
1	ГОСТ 8510-72 "	L 50x32x4 e=4,700	10	4,70	
2	ГОСТ 5781-82	Ф 6. А I e=4,700	27	4,043	
3	221-1-443.85 ЯСНЗ.12	А-1	15	1,32	
4	ГОСТ 8478-81	сетка РАБИЦА	308		м ²
БР-5	1.279.9-2	решетка БР-5	18		шт

1. Речение 3-3 см. лист 34
2. Стены окрасить водозмываемой краской контрастных тонов.

ПРИВЪЯН	
И.Н.В. №	

221-1.443.85-АС1

И.Н.В. №	И.Н.В. №	И.Н.В. №	И.Н.В. №
И.Н.В. №	И.Н.В. №	И.Н.В. №	И.Н.В. №

ШКОЛА НА 33 КЛАССА (4254-4296 УЧАЩИХСЯ)

РАЗВЕРТКИ СТЕН АКТОВОГО ЗАЛА

ПЛАН РАСПОЛОЖЕНИЯ СВЕТИЛЬНИКОВ

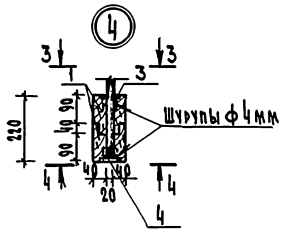
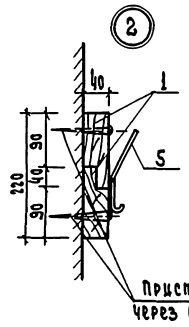
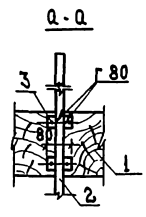
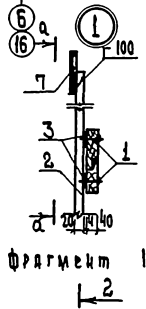
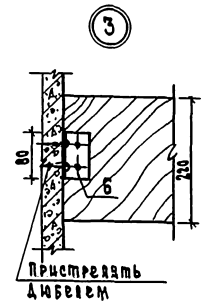
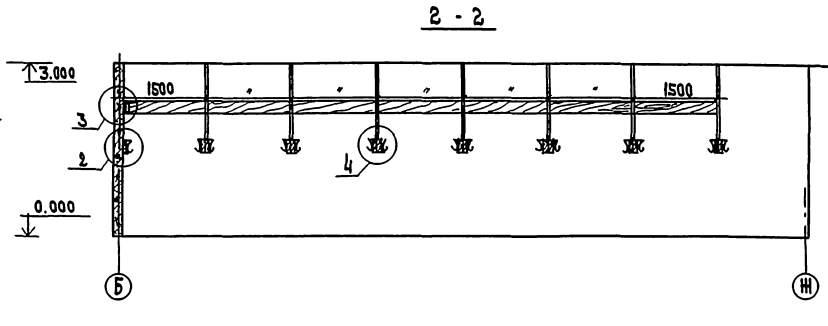
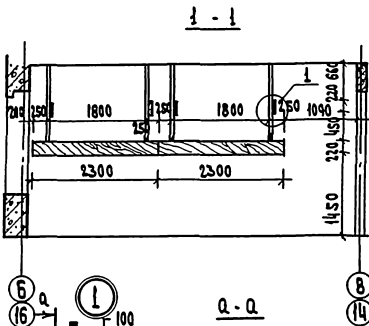
СТ. АРХ. БОГДАНОВА

СТ. АРХ. ЗИМОНКИНА

СТАНДАРТ Р 35

ЦИНИЗ

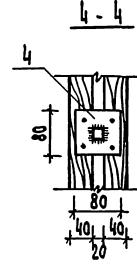
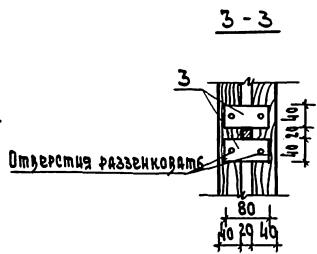
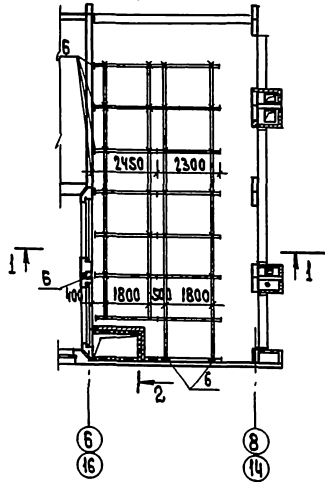
А.п. I



Спецификация элементов крепления вешалок

Марка поз.	Обозначение.	Наименование	Кол. шт.	Масса, кг
1	гост 24454 - 80 Е	Доска 130x40 мл.	307	
2	гост 2591 - 71	□ 20x20, l=1850	54	5.81
3	гост 103 - 76	- 40x4, l=80	104	0.1
4		- 80x4, l=80	52	0.2
5	Клей для древесины	Клей	1350	
6	гост 8509-72*	ЛС0x6, l=80	18	0.30
7	221-1-443.85 АС №3.12	Д. 1	56	1.32

1. Доски подвергнуть глубокой пропитке антисептиком и лакироваными.
2. Доски покрыть бесцветным лаком 3х2 раза.
3. Крышки прибивать в шахматном порядке через 100мм
4. Лист см. совместно с листом 12.

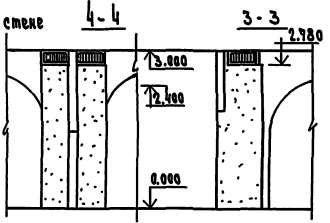
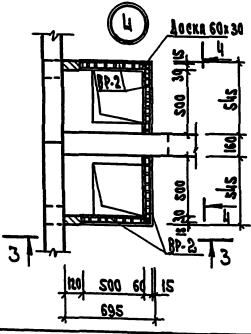
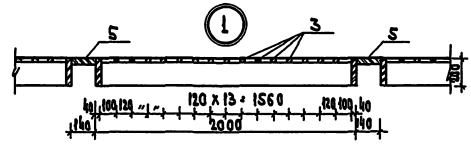
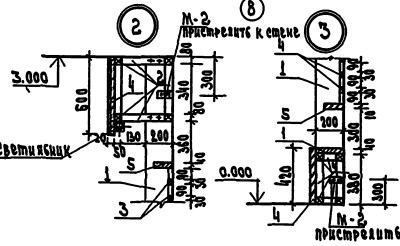
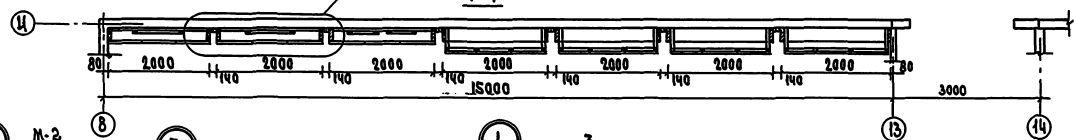
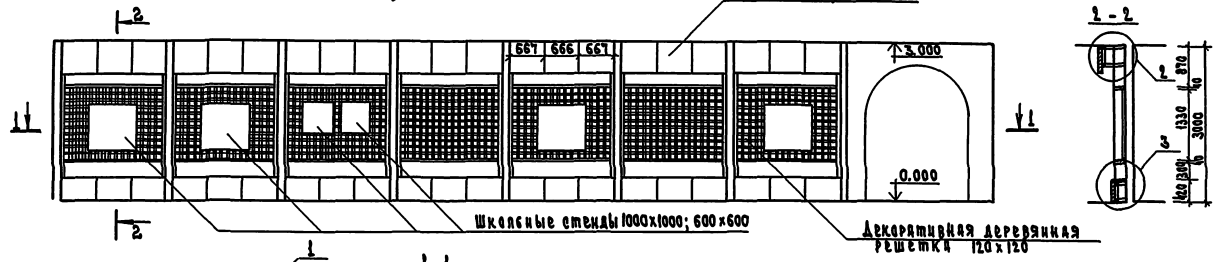


221-1-443.85-АС1

Приказан	Инж. М.С. Иванов	Школа на 33 классах, 1251-1296 учащихся	Листов 36
	Инж. И.И. Петров	Гардероб. Узлы крепления вешалок	Листов 36
	Инж. В.В. Сидоров		
	Инж. А.А. Федоров		

А.А.1

Развертка стены вестибюля по оси : И"



Спецификация элементов вестибюля

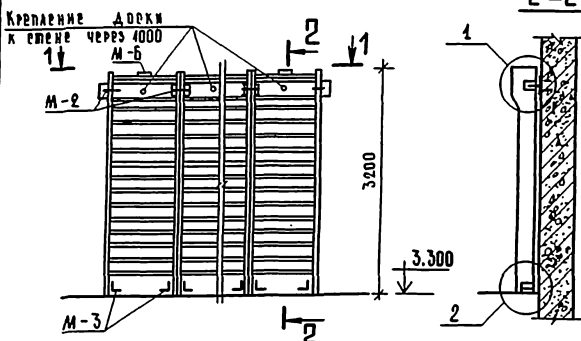
Марка поз.	Обозначение	Наименование	Кол-во	Масса	Примечание
		Обформление стены вост.			
1	гост 24654-80 Е	Стеклозеркало 200x40	57	М	
2		Брусек 80x50	100	М	
3		Рейка 32x30	354	М	
4	гост 10632-77 А	ДСП 5x19	14	М ²	
5	гост 24654-80 Е	Доска 140x40	48	М	
М-2	221-1-443.85-АС 1	М-2	28	0.49	

1. Все деревянные элементы подвергнуте грубой шлифовке шлифовальными и шлифовальными ДСП, показанными в зале 2 окрасите в белый цвет лаком ЗА 2 раза.
2. Декоративную решетку покрыть лаком ЗА 2 раза.
3. Лист см. совместно с листом 12.

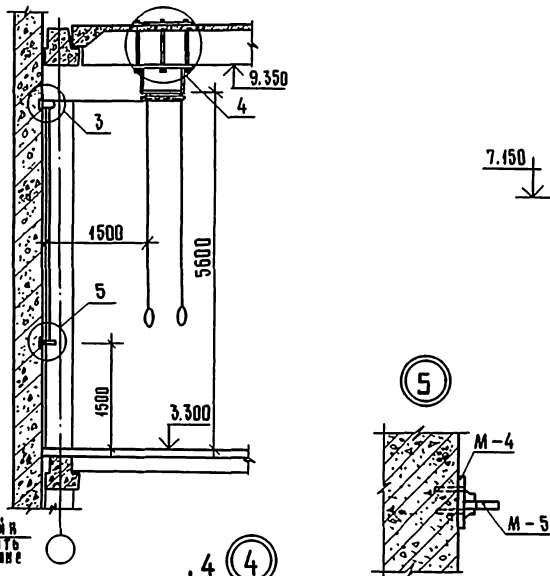
221-1-443.85-АС 1

ПРОЗРАЧ	ПОДПИСАНЫ	Исполн. № 33 класса / 12.51-12.6 учащиеся /	ШТАМП
		Обформление вестибюля	ШТАМП

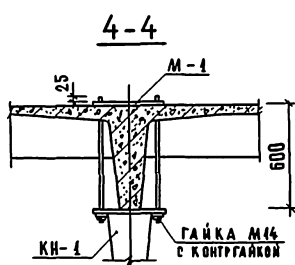
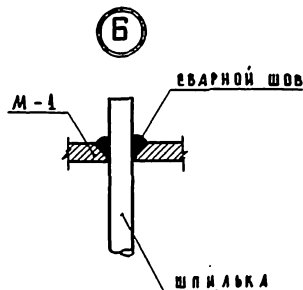
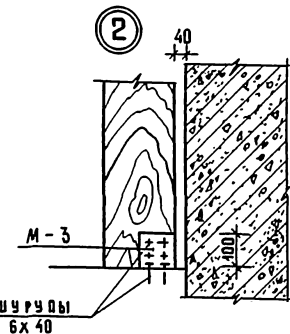
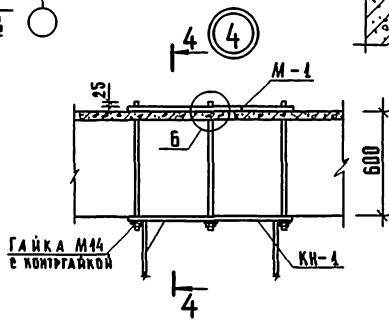
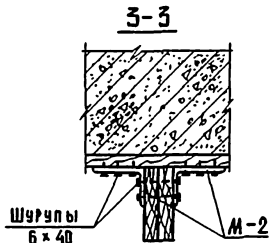
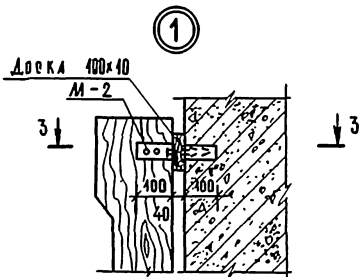
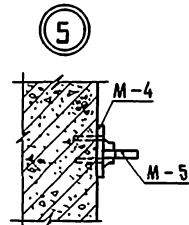
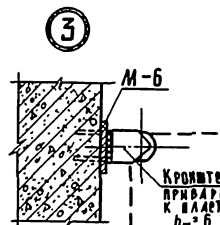
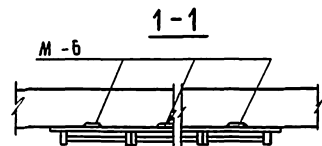
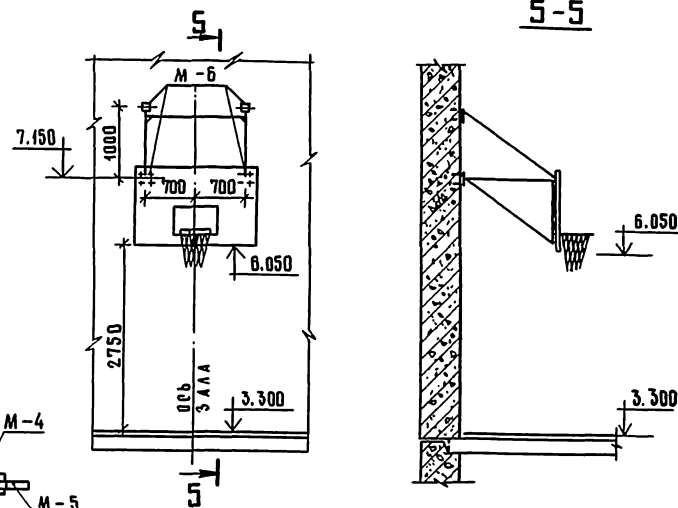
Крепление гимнастической стенки.



Крепление гимнастических колец.



Крепление баскетбольного щита

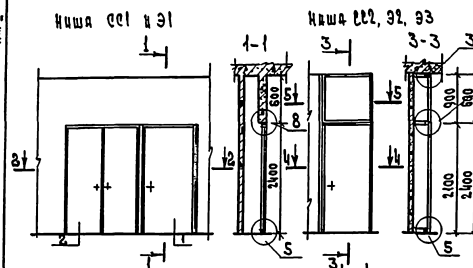


СПЕЦИФИКАЦИЯ ЭЛЕМЕНТОВ КРЕПЛЕНИЯ СПОРТНАРЯДОВ

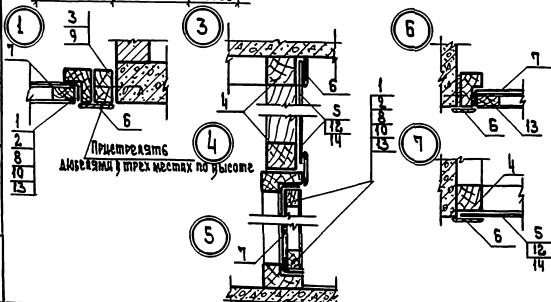
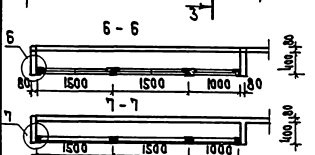
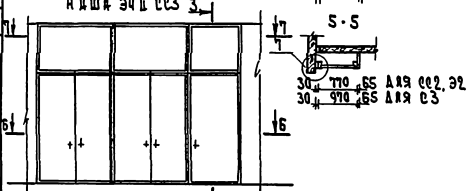
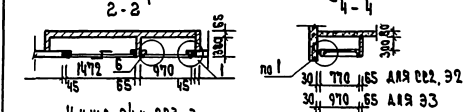
Поз. марка	Обозначение	Наименование	Кол-во	Масса ед.	Примечание
М-1	221-1-443.85-АС.М3.04	М-1	4	41,74	
М-2	АС М3.05	М-2	30	0,49	
М-3	АС М3.05	М-3	56	0,982	
М-4	АС М3.05	М-4	4	0,395	
М-5	АС М3.05	М-5	4	0,210	
М-6	АС М3.05	М-6	30	0,100	
М-7	АС М3.06	М-7	4	1,554	
КН-1	АС М3.09	КН-1	4	76,85	
А-2	АС М3.13	А-2	40	0,810	

		221-1-443.85-АС1	
ИЗВ. №	ПОДПИСЬ	СТАДИОН	АНЕКС
НАЧ. МАС. ЛЕОНОВ	В. КОНТ. ПОШУНА	ШКОЛА НА 35 КЛАССА (4251-4296 ЧУАШХЯ)	Р 39
Г. И. М. М. ШУРАШИНА	Г. А. Л. ЧЕДАЕВ	Крепление гимнастических снарядов	ЦНИИЭП
Г. И. П. ЕВКО	ВРА. АРХ. БОГДАНОВА		
И. В. М.	СТ. ИНЖ. ПЕЛЮКА		

ИЗВ. № ПОДПИСЬ



Имша сс2, с2, с3



Спецификация элементов для устройства имш э ц се

Спецификация элементов планов

Марка поз.	Обозначение	Наименование	Количество	Масса нетто	Примечание
1	I.136-10	Имша сс1 и с1-Бшт	1		
2	Г 24-10	Г 24-10	1		
3	гост 24454-80Е	Брусек 84x45 (Е-2400)	2		
4	гост 24454-80Е	Брусек 84x29 (Е-2600)	2		
6	гост 8442-75	Нащпачик 54x13	15,4 м		
7	гост 17715-72	Шпак шпаконестетый древесный	6,3 м ²		
8	I.136-10	Имша сс2-1шт	1		
9	Г 21-8	Г 21-8	1		
9	гост 24454-80Е	Брусек 84x30 (Е-3000)	1		
4	гост 24454-80Е	Брусек 50 x50	3,14 м		
5	гост 8423-75	Пласти герметостетый	0,72 м ²		
6	гост 8442-75	Нащпачик 54x13	7,6 м		
7	гост 17715-72	Шпак шпаконестетый древесный	1,8 м ²		
10	I.136-10	Имша э3-1 шт	1		
9	Г 21-10	Г 21-10	1		
9	гост 24454-80Е	Брусек 84x30 (Е-3000)	1		
4	гост 24454-80Е	Брусек 50 x50	3,6 м		
6	гост 8442-75	Нащпачик 54x13			
12	гост 8423-75	Пласти герметостетый	0,9 м ²		
7	гост 17715-72	Шпак шпаконестетый древесный	2,3 м ²		
13	I.136-10	Имша э4 и сс3-1шт	1		
10	Г 24-15	Г 24-15	2		
10	Г 24-10	Г 24-10	1		
4	гост 24454-80Е	Брусек 50 x50	12,8 м		
6	гост 8442-75	Нащпачик 54x13	20 м		
4	гост 8423-75	Пласти герметостетый	3,6 м ²		
7	гост 17715-72	Шпак шпаконестетый древесный	9,1 м ²		

Марка поз.	Обозначение	Наименование	Количество	Масса нетто	Примечание
		Деревянные изделия			
		Дверные блоки			
1	1.136.5-19	ДС 19-9 гг	5	1	4 10
2		ДС 19-9 гг	2		2
3		ДН 21-15 АЩ	7		7
4		ДН 21-15 БП	2		2
5		ДН 21-10 АП	1		1
6	1.136-10	Г 21-10	20	31	23 78
7		Г 21-10 л	4		2 6
8		Г 21-9	4	3	6 20
9		Г 21-9 л	11	3	3 10
10		Г 21-7	6	5	2 13
11		Г 21-7 л	4	5	9
12		Г 21-12	1		4
13		Г 21-12 л	2	1	3
14		Д0-24-15	8	6	8 29
15		Г 24-15	2	4	6 6
16	1.136.5-19	ДН-21-10 АП	1		1
17	Г.279.9-2 вып.1	ОП-7	1		1
18	1.136.5-19	ДН 10-10	1		4
19	1.236-6 вып.(1/2)	БР 28-12	1		
		Оконные блоки			
0-1	1.236-6 вып.1	ОР 18-18 в	14		14
0-2	1.136.5-16 41,2	ОР 9-9	2		2
0-3	1.236-6 вып.1	ОР 21-18 в	16	16	32
		Приводок гаражная			
ПГ-1	1.271-4 вып.7	ПГ.02.00.00.00 СБ	16		16
ПГ-2		ПГ.01.00.00.00 СБ	10		10
Ф-1	1.136-12 вып.1	ФН 06-15	2		2
ВР-2	1.279.9-2 вып.1	ВР-2	8		8
		Металлические изделия			
Р-1	ИД 03-03 Ан.71-64	Решетка для вытяжения	10		
Р-2	1.279.9-2 вып.1	РВ 3-8	2		
Р-3		РВ 3-5	2		

Поз. 14* на ДВЕРЯХ УСТАНОВЛИВАЮТСЯ ПРУЖИНЫ ДЛЯ САМОЗАКРЫВАНИЯ, а НА ПЛАНКЕ ЭТАЖЕЙ ОБЪЕЗНАЧЕНИ ДВЕРИ С УДОБНИЕМ В ПРИБОРАХ

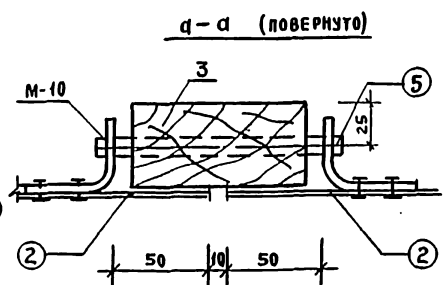
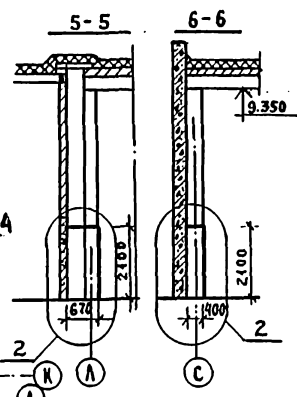
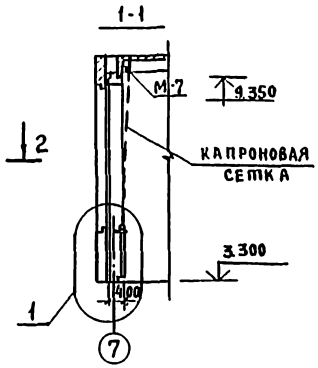
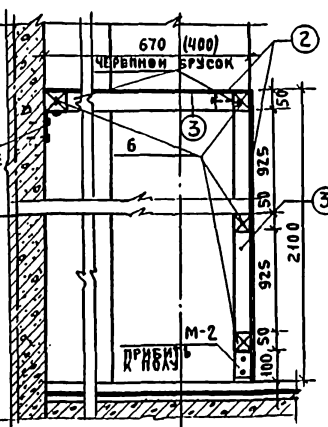
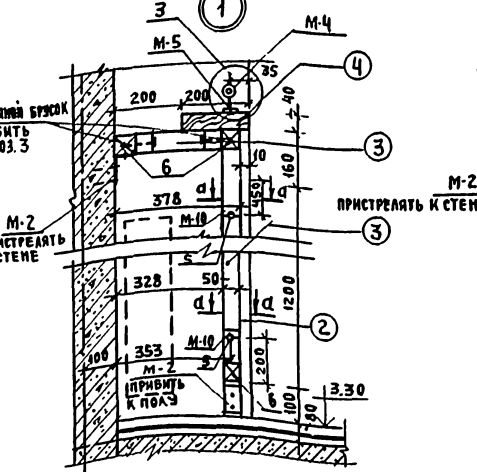
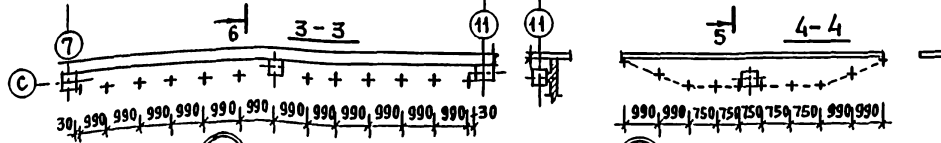
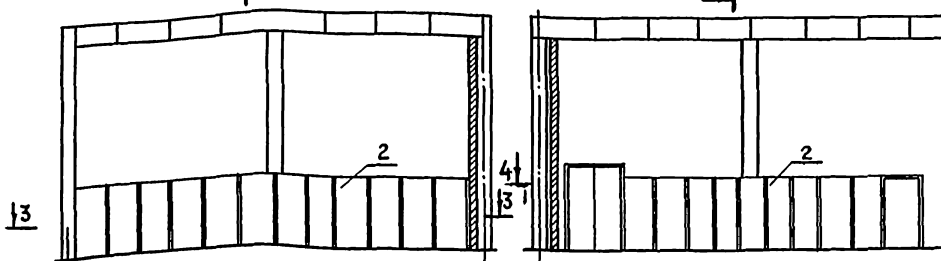
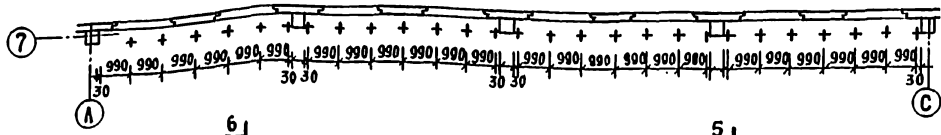
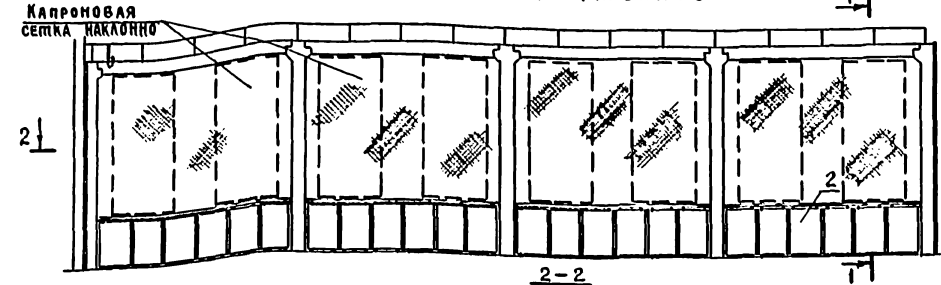
- 1 Все деревянные изделия подвергнуть газобойк пропитке антисептиками и антипиренами
- 2 Все двери имш э ц се будут изготн пыстоной жестко 5-0.5

221-1-443.85 Д0:

Имя	Фамилия	Инициалы
Школа № 53 класса (12.01.1296 учашх)	Р	40
Занятие имш э ц се	Инициалы	Инициалы
Спецификация элементов	Инициалы	Инициалы

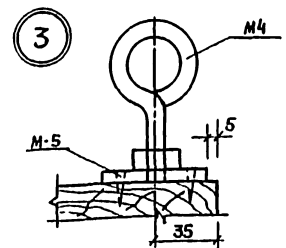
А.А. I

РАЗВЕРТКИ СТЕН СПОРТЗАЛОВ



СПЕЦИФИКАЦИЯ ЭЛЕМЕНТОВ ЗАЩИТЫ ОКОН И СТЕН СПОРТИВНЫХ ЗАЛОВ

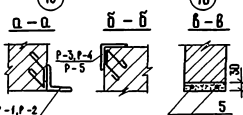
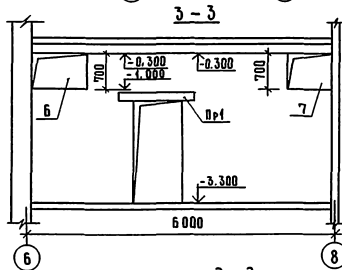
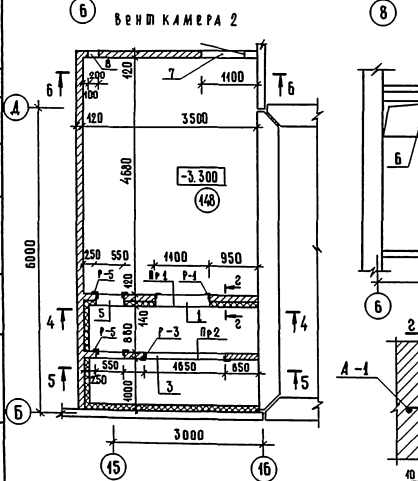
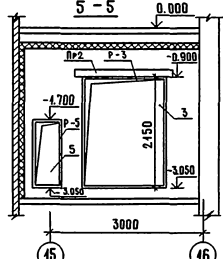
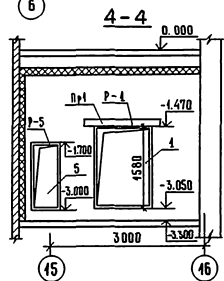
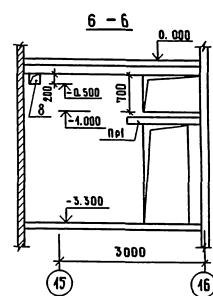
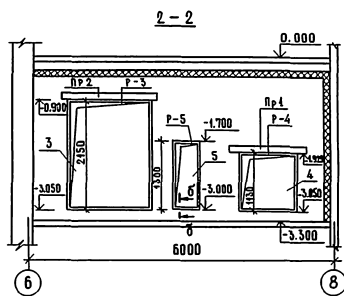
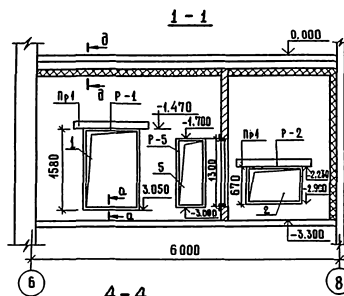
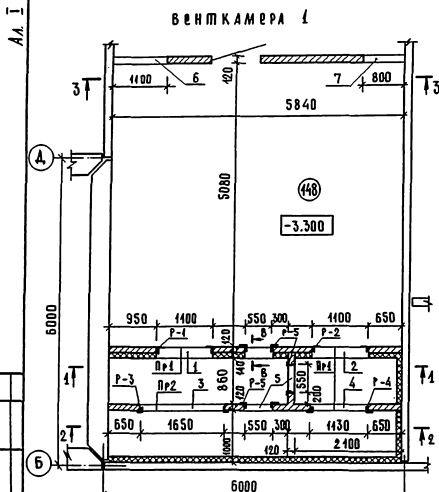
МАРКА ПОЗ	ОБОЗНАЧЕНИЕ	НАИМЕНОВАНИЕ	КОЛ. ШТ.	МАССА ЕД. КГ	ПРИМЕЧ.
		ЗАЩИТА ОКОН			
1	ГОСТ 8732-78 ^А	ТРУБА 45x5 Ø-6000	16	29,6	
М-4	221-1-443,85 АС ИЗ06	М-4	24	0,395	
М-5	АС ИЗ 09	М-5	24	0,210	
М-7	АС ИЗ 06	М-7	24	1,554	
		ОГРАЖДЕНИЕ РАДИАТОРОВ			
		ОТОПЛЕНИЯ			
2	ГОСТ 18124-75*	АСБОФАНЕРА б=6	54		М ²
М-10	221-1-443,85 АС ИЗ06	М-10	192	0,57	
М-2	АС ИЗ 09	М-2	112	0,49	
3	ГОСТ 24454-80Е	БРУС 100x50	242		М
4		СТАЛЕРНАЯ ПЛИТА 200x40	24		М
5	ГОСТ 8737-78	Ф-Ø5 Ø-130	112	0,087	
6	ГОСТ 24454-80Е	ДОСКА 50x50	131,5		М
		ОГРАЖДЕНИЕ СТЕН			
2	ГОСТ 18124-75*	АСБОФАНЕРА б=6	32,3		М ²
3	ГОСТ 24454-80Е	БРУС 100x50	117		М
6		ДОСКА 50x50	117		М
М-2	221-1-443,85 АС ИЗ06	М-2	92	0,49	



1. ВСЕ ДЕРЕВЯННЫЕ ЧАСТИ ПОДВЕРГНУТЬ ГЛУБОКОЙ ПРОПИТКЕ АНТИСЕПТИКОМ И АНТИПИРЕНАМИ.
2. АСБОФАНЕРУ ОКРАСИТЬ МАСЛЯНОЙ КРАСКОЙ ЗА 2 РАЗА ПОД ЦВЕТ СТЕН

		221-1-443,85-АС1	
НАЧ. М.	ЛЕОНОВ	ШКОЛА НА 33 КЛАССА / 1251 - 1296 УЧАЩИХСЯ /	СТАДИОН
И КОНТР.	НОШИНА		41
ГА ПРОКМ.	ШУРГАНА		
ГАП	ЧВАЛАН	Защита окон спортзала	ЦНИИЭП
ГИП	ЕВКО	ограждения радиаторов	
ВЕД. АРХ.	БОГДАНОВ		

Лист № подл. Подпись и дата (виза) ИСХ



ЭКСПЛИКАЦИЯ ОТВЕРСТИЙ

Тип отв.	Размеры, мм.	Отметка нив., отв. мм.	Назначение	
1	1400	1580	-3,050	ВЕНТКАМЕРНАЯ
2	1400	670	-2,900	
3	550	1300	-3,000	
4	4650	2450	-3,050	
5	1430	1430	-3,050	
6	1400	700	-4,000	
7	800	700	-4,000	
8	200	200	-0,500	

Общие примечания смотри л. 43

МАРКА, ПОЗ.	ОБОЗНАЧЕНИЕ	НАИМЕНОВАНИЕ	КОЛ.	МЕТАЛ. РА. КТ.	ПРИМЕЧАНИЕ
Пр 1	1. 138-40. Вып. 1	1 ПР2-45. 42. 44	6	75	
Пр 2		1 ПР3-19. 42. 44	2	75	
Р-1	221-4-443.85 АСВ3 04	Р-1	2	22,3	
Р-2	АСВ3 04	Р-2	1	44,1	
Р-3	АСВ3 04	Р-3	2	47,4	
Р-4	АСВ3 04	Р-4	1	24,4	
Р-5	АСВ3 02	Р-5	5	47,2	
А-1	4. 2.290-4. Вып. 1 л. 7	А-2	83	0,3	
А-2	А. И	А-8	36	0,56	
МАТЕРИАЛЫ					
1	ГОСТ 24454-80Е	Брусок 400x50	62,9		м
2		Рейка 50x50			
3	ГОСТ 9573-82	Минераловатные плиты δ=50 мм	65,7		м ²
4		Резка ступенчатая И2-16	78,0		м ²
5	ГОСТ 5784-82	φ 42 АТ, ε=900 мм	40		

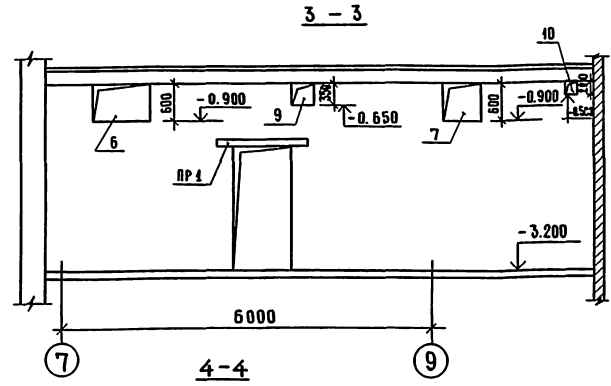
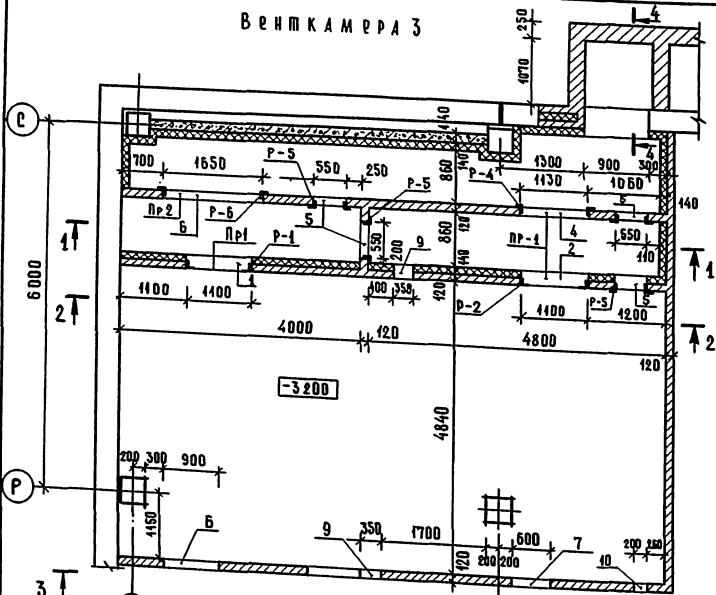
221-1-443.85 Лс 1

ИЗМ. №	ПОДПИСЬ	ДАТА	ИЗМ. №	ПОДПИСЬ	ДАТА
1	И.И.И.	10.10.85	2	И.И.И.	15.10.85
3	И.И.И.	20.10.85	4	И.И.И.	25.10.85
5	И.И.И.	30.10.85	6	И.И.И.	05.11.85
7	И.И.И.	10.11.85	8	И.И.И.	15.11.85
9	И.И.И.	20.11.85	10	И.И.И.	25.11.85
11	И.И.И.	30.11.85	12	И.И.И.	05.12.85
13	И.И.И.	10.12.85	14	И.И.И.	15.12.85
15	И.И.И.	20.12.85	16	И.И.И.	25.12.85
17	И.И.И.	31.12.85	18	И.И.И.	31.12.85

И.И.И. ШКОДА НА 33 ПЛАТОРА (1251-1256 УЧАЩАЯСЯ) П 42

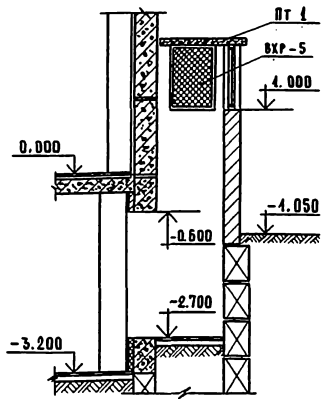
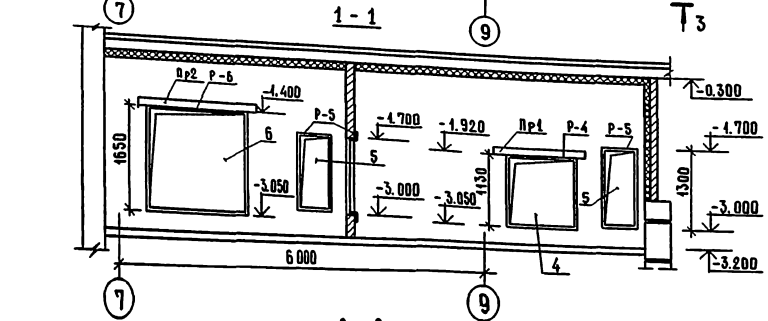
И.И.И. ПРИТОЧНЫЕ ВЕНТКАМЕРЫ 1, 2. ЦИВИЛПРОЕКТИРОВАНИЕ

ВЕНТКАМЕРА 3



ЭКСПЛИКАЦИЯ ОТВЕРСТИЙ

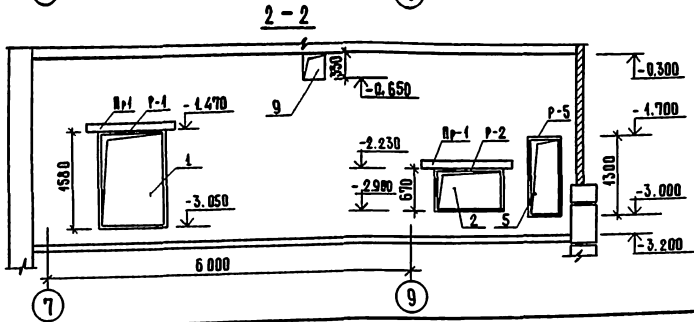
Группировка	Размеры, мм	Метка на плане	Назначение
1	1650 x 1650	-3,05	ВЕНТКАМЕРНАЯ
2	1430 x 1430	-3,05	
3	550 x 1300	-3,00	
4	1100 x 670	-2,900	
5	1100 x 1580	-3,050	
6	900 x 600	-0,900	
7	600 x 600	-0,900	
8	1100 x 1000	-1,050	
9	350 x 350	-0,650	
10	200 x 200	-0,500	



СПЕЦИФИКАЦИЯ ЭЛЕМЕНТОВ ПРИТВОРНОЙ ВЕНТКАМЕРЫ

Марка, поз.	Обозначение	Наименование	Код	Масса, кг	Примечание
		ИЗДЕЛИЯ ЖЕЛЕЗОБЕТОННЫЕ			
Пр 1	1.436 - 10. Вып. 1	1 Пр 2 - 15 - 12.14	4	75	
Пр 2		1 Пр 3 - 19 - 12.14	1	75	
		ИЗДЕЛИЯ МЕТАЛЛИЧЕСКИЕ			
Р-1	221-4-443.05 АС 03 01	Р-1	1	22,3	
Р-2	АС 03 01	Р-2	1	14,1	
Р-4	АС 03 01	Р-4	1	24,4	
Р-5	АС 03 02	Р-5	4	17,2	
Р-6	АС 03 02	Р-6	1	44,4	
		МАТЕРИАЛЫ			
А-1	2.290 - 4. Вып. 1 А.7	А-2	108	0,3	
А-2	А.11	А-8	36	0,36	
1	ГОСТ 24454-80 Е	Брусек 50 x 100	4250	М	
2		Рейка 50 x 50	54,8	М	
3	ГОСТ 10140-80	Минераловатные плиты $\delta = 50$ мм.	89,7	М ²	
4	ГОСТ 5336-80	Сетка под штукатурку $\phi 4 \times 120 \times 155,0$	82,0	М ²	
5	ГОСТ 5784-82	$\phi 12$ А.7, $\ell = 900$ мм.	6	6,4	

1. Сечения а-а+в-в см. А. 42
2. Кирпичную кладку выполнять из полнотелого кирпича М 75 на растворе М 50.
3. Перебычки проемов шириной 505 мм выполнять из 2 ф 121, $\ell = 900$ мм в слое цементного раствора, толщиной 30 мм.
4. Фундаменты смотри лист 54.
5. Поз. 1-5 смотри на сечениях 2-2, в-в, б-б, А. 42

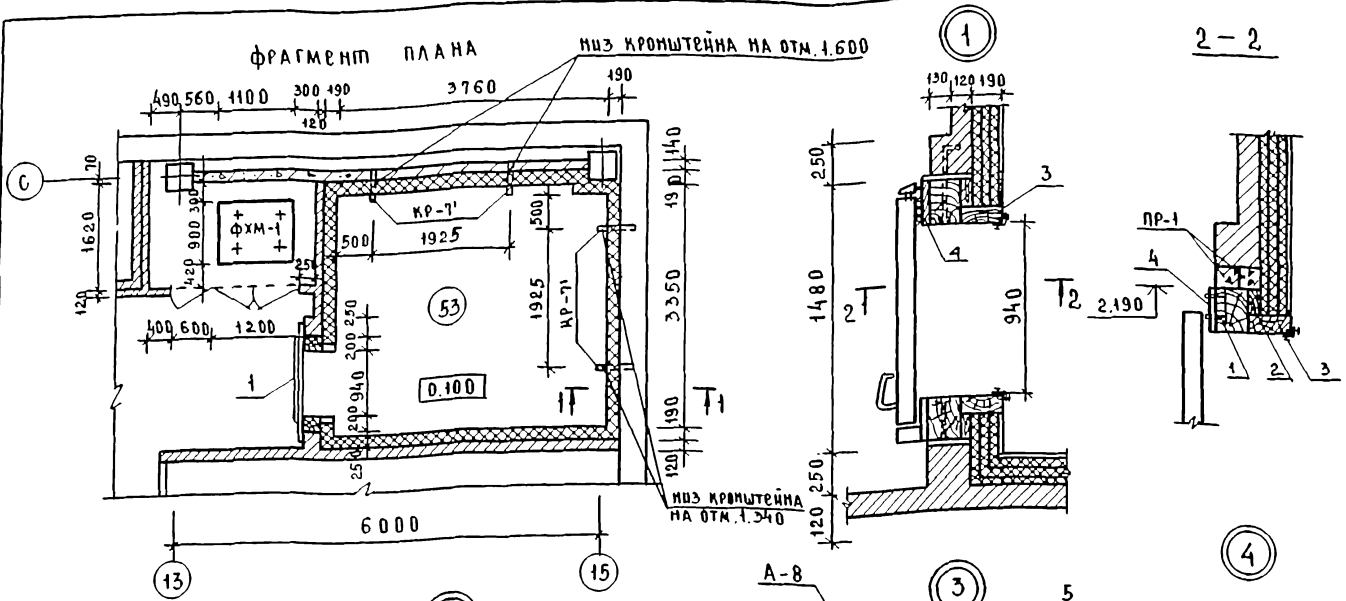


		221-4-443.05 АС 1	
И.М. КОЗЛОВ	С.М. КОЗЛОВ	ШКОЛА НА 33 КЛАССА (4254-1296 ЧАЩИХА)	СПИСОК АС В АС В
Г.М. КОЗЛОВ	Ч.М. КОЗЛОВ	ПРИТВОРНАЯ ВЕНТКАМЕРА	ЦНИИЭП
В.М. КОЗЛОВ	С.М. КОЗЛОВ		

АЛ.1

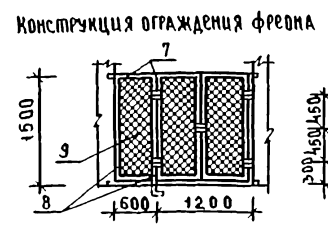
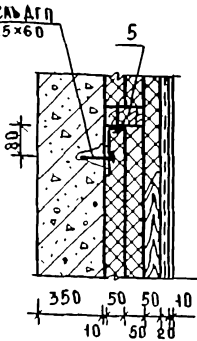
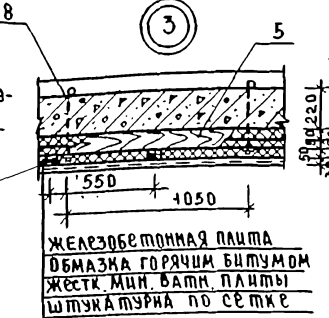
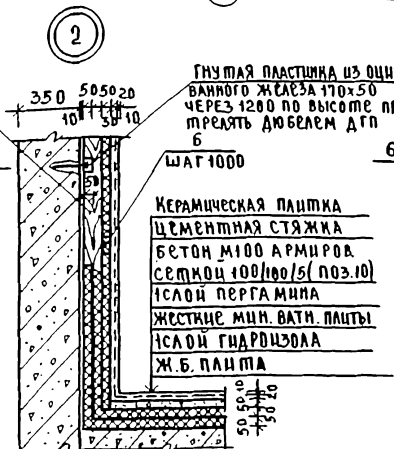
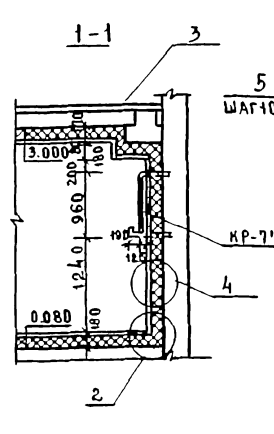
ФРАГМЕНТ ПЛАНА

НУЗ КРОНШТЕЙНА НА ОТМ. 1.600



СПЕЦИФИКАЦИЯ ЭЛЕМЕНТОВ ОХЛАЖДАЕМОЙ КАМЕРЫ

МАРКА ПОЗ.	ОБОЗНАЧЕНИЕ	НАИМЕНОВАНИЕ	КОЛ.ВО	МАССА ЕД.КГ	ПРИМ.ЧАШЕ
КР-7'	221-1-443.85	АСВ3.16	4	8.29	
ФХМ-1	221-1-443.85	АС 45	1	180	
ПС	ГИПРОХОЛОД АЛН13205-СА	АВЕРЬ ПРИСАОВНАЯ ПС	1		
АНКЕРА					
А-1	2.290-4,8вып.1	А.8	А-1	2.2	
П03.1		А.15	А-2	4	0.95
А-8		А.11	А-8	16	
СТАНДАРТНЫЕ ИЗДЕЛИЯ					
	ГОСТ 5916-70*	ГАЙКА М-16	4		
	ГОСТ 11371-78	ШАЙБА 60x60x5	4		
	ГОСТ 5916-70*	ГАЙКА М-10	38		
	ГОСТ 11371-78	ШАЙБА 50x50x5	38		
	МАТЕРИАЛЫ				
1	ГОСТ 24454-80Е	БРУС 180x250	5.7		М
2		БРУС 70x150	5.7		М
3		БРУС 100x230	5.7		М
4		ДОСКА 250x50	5.7		М
5		ДОСКА 50x100	60		М
6		ДОСКА 50x50	430		М
	ГОСТ 10140-80	ЖЕСТКИЕ МИНЕРАЛОВАТНЫЕ ПЛИТЫ δ=50ММ	203.6		М
ПР-1	1.138-10, вып.1	1ПР1-12.12.6	2		
	ГОСТ 5336-80	СЕТКА ПОД ШТУКАТУРКУ			
		Н 20-1.6	53.0		М ²
7	ГОСТ 8509-72	Л 32 x4	12.2		М
8	ГОСТ 103-76	- 20 x 4	11.6		М
9	ГОСТ 5336-80	СЕТКА Н50-3	1.6		М ²
10	ГОСТ 8478-81	5ВР1-100 1540x3600 20 5ВР1-100 1540x3600 20	14.5		
	ГОСТ 5088-78	ПЕТАИ ДВЕРНЫЕ	4		
	ГОСТ 5336-80	СЕТКА ОТ ГРЫЗУНОВ 45-12	17.8		М ²



- ГРУБАЯ ПЛАСТИНА ИЗ ОЦИНКОВАННОГО ЖЕЛЕЗА 170x50 ЧЕРЕЗ 1280 ПО ВЫСОТЕ ПРИБЛИЖАТЬ ДЮБЕЛЕМ ДГП
- ШАГ 1000
- КЕРАМИЧЕСКАЯ ПЛИТКА
- ЦЕМЕНТНАЯ СТЯЖКА
- БЕТОН М100 АРМИРОВ. СЕТКОЮ 100/100/5 (ПОЗ.10)
- ИСЛОЙ ПЕРГАМИНА
- ЖЕСТКИЕ МИН. ВАТН. ПЛИТЫ
- ИСЛОЙ ГИДРОИЗОЛА
- Ж.Б. ПЛИТА

КОНСТРУКЦИЯ ОГРАЖДЕНИЯ ФРЕОНА

- Данный чертеж читать с планом 1 этажа лист 14
- Штукатурку стен и запырку швов между железобетонными панелями перекрытия производить цементным раствором состава 1:1
- Пароизоляцию выполнить горячей битумной мастикой в 2 слоя толщиной 10-15 мм. каждая.
- Теплоизоляцию выполнять жесткими минераловатными плитами λ=300 кг/м³ гост 10140-80с содержанием битумного связующего не более 15%
- Деревянные рейки и пробки изготовляются из воздушно-сухой древесины влажностью не выше 18%, и антисептируются 3% раствором фтористого натрия с последующей просушкой и перед установкой окрашиваются со всех сторон битумом.

- Штукатуривание теплоизоляции производить цементным раствором известки состав 1:1:6 по сетке н20х1.6 гост 5336-80. В нижней части стен и перегородок на высоте 1м от пола установлена сетка от грызунов из проволоки ф12мм с ячейкой 5x5мм.
- Кронштейны КР-7' для крепления испарителей заложить до производства паро и теплоизоляционных работ.
- Сварку кронштейнов производить электродом Э-42
- Фундаменты под виброоснование ФХМ-1 даны на листе 45.

		221-1-443.85		АС1	
НАЧ.М.	РЕОНОВ	В.И.			
И.КОНТ.	ПОШННА	И.И.			
ГЛАВ.И.	ЧЕРМУХИНА	И.И.			
С.И.	ЕВКО	И.И.			
ГАП	ЧЕЛАН	И.И.			
ВЕА	АРХ.БОСАНОВА	И.И.			
СТ.АРХ	СИНОВИКИНА	И.И.			
ШКОЛА НА 33 КЛАССА (1251-1296 УЧАЩ ХСЯ)			СТАЦИЯ	АНСТ	АНСТОВ
			Р	44	
Охлаждаемая камера			ЦНИИЭП		

С.И.П. ХС. МИХАИЛОВА

Ш.И.В. П.ПОД. ПОЛОЩЕ И.А.ТАТОНОВА Ш.И.В.

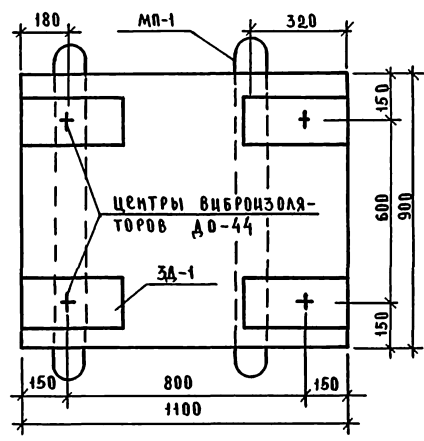
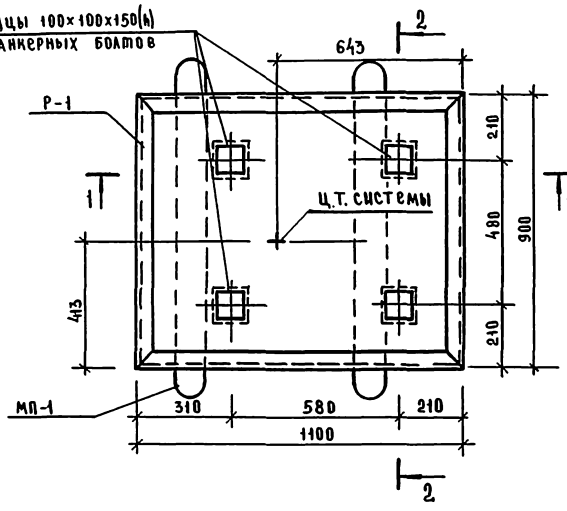
ПРИВЯЗАН
И.И.В. №

ТОРГОВО-ПРОМЫСЛЕННАЯ ФИРМА ЦНИИЭП

П Л А Н

3-3

КОЛОДЦЫ 100x100x150(к)
ДЛЯ АНКЕРНЫХ БОЛТОВ

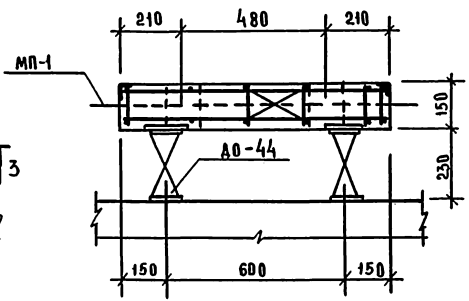
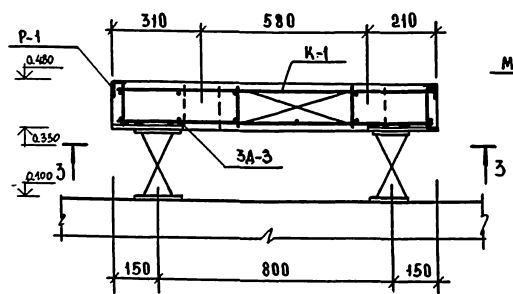


Спецификация элементов фундамента ФХМ-1

МАРКА	ОБОЗНАЧЕНИЕ	НАИМЕНОВАНИЕ	КОЛ	МАССА ЕД.КГ	ПРИМеч.
P-1	221-1-443.85 АС ИЗО400	РАМА P-1	1	10.08	
K-1	АС ИЗ.0100	КАРКАС K-1	1	14.61	
3A-2	АС ИЗ.0020	3A-2	4	3.88	
МП-1	АС ИЗ.0030	МОНТАЖНАЯ ПЕЛЯ МП-1	2	1.04	
A0-44	КАТАЛОГ ПРУЖИНЫХ ВИБРОИЗОЛЯТОРОВ 3001-1, ВЫП.2	ВИБРОИЗОЛЯТОР ДФЧ	4	3.74	
		МОНОЛИТ БЕТ. М-200	0.15	-	М ³

1-1

2-2



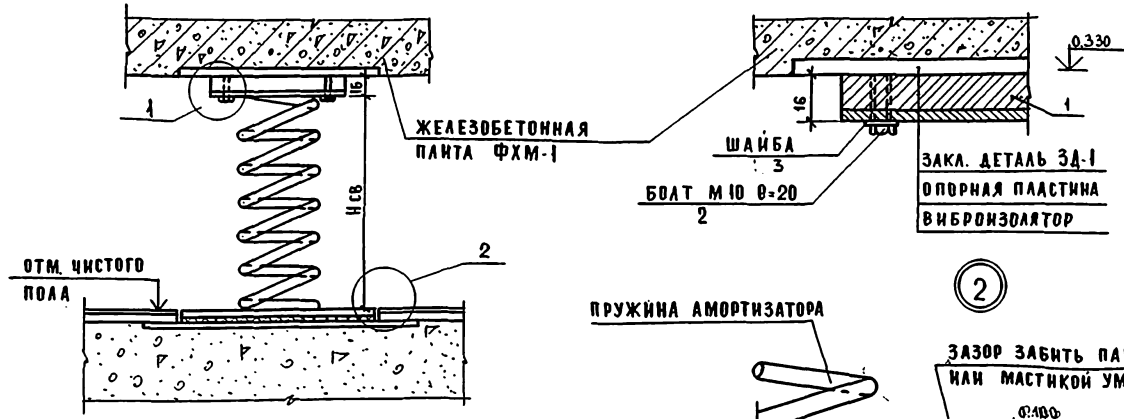
- Железобетонная плита ФХМ-1 разработана под холодильную машину МВВ4-1-2.
- Детали крепления виброизоляторов и деталь заделки анкерных болтов см. лист 46.
- Виброизолятор А0-44 поставляется заводом-изготовителем комплектом.

221-1-443.85 АС1	
------------------	--

ПРИВЯЗАН	НАЧ. М. КОРОТКОВ	ШКОЛА №33 КЛАССА (1251-1296 УЧАЩИХСЯ)	СТАДИОН	ЛИСТ	ЛИСТОВ
	МОНТРОР РОШНИН		Р	45	
	РАД ЧВАЗАН	ОХЛАЖДАЮЩАЯ КАМЕРА ФУНДАМЕНТ ФХМ-1	ЦИНИЭП	ТОРГОВЫЙ ДОМ	
	Г.П. ЕВЛАД			ТОРГОВЫЙ ДОМ	КОММУНАЛЬНИКОВ
	Р.К. ТР БОДАНОВА				
ИВ.Н.№	И.И. РАВНИН				

Ш.В. ПОВОРОТНИКОВ, Д.А. ПАНОВА, С.П. ХОМУРБАКА, С.А. ХОМУРБАКА

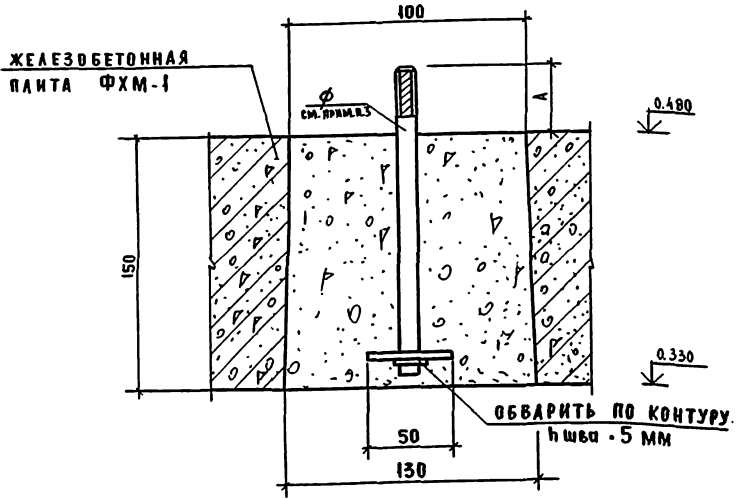
КРЕПЛЕНИЕ ВИБРОИЗОЛЯТОРА
К ЖЕЛЕЗОБЕТОННОЙ ПАНТЕ ФХМ-1



СПЕЦИФИКАЦИЯ ЭЛЕМЕНТОВ НА 1 ДЕТАЛЬ КРЕПЛЕНИЯ. ШТ. 4

МАРКА ПОЗ.	ОБОЗНАЧЕНИЕ	НАИМЕНОВАНИЕ	КОЛ. ШТ.	МАССА ЕД. КГ	ПРИМЕЧАНИЕ
		<u>ДЕТАЛИ</u>			
		ПОЛОСА Б16x140 ГОСТ 10376 ВСт3Гп3 ГОСТ 53579			
1		Р-180	1	3,16	
		<u>СТАНДАРТНЫЕ ИЗДЕЛИЯ</u>			
2	ГОСТ 7798-70*	М 10x20	2	0,023	
3	ГОСТ 6402-70*	ПРУЖИННАЯ ШАЙБА	2	0,004	

ДЕТАЛЬ ЗАДЕЛКИ
АНКЕРА АГРЕГАТА



ПРУЖИНА АМОРТИЗАТОРА



ВИБРОИЗОЛЯТОР
РЕЗИНОВАЯ ПРОКЛАДКА
СТАЛЬНОЙ ЛИСТ 6x8
320x200

1. Устройство чистого пола выпл- нять до изготовления железобе- тонной палты ФХМ-1.
2. Нсв - высота ненагруженного виброизолатора.
3. Диаметр анкера агрегата уточнить по заводским чертежам.
4. Размер 'А' заделки анкера уточнить по заводским чертежам агрегата.

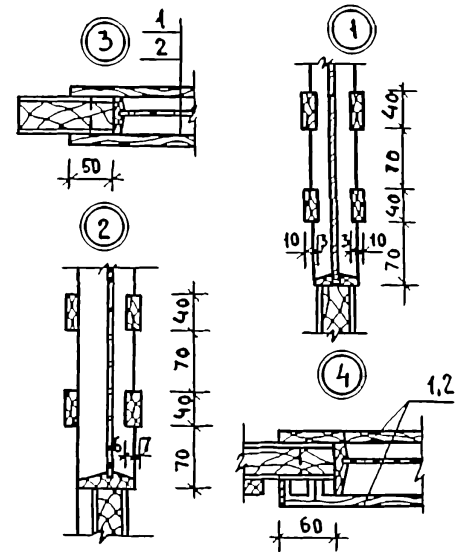
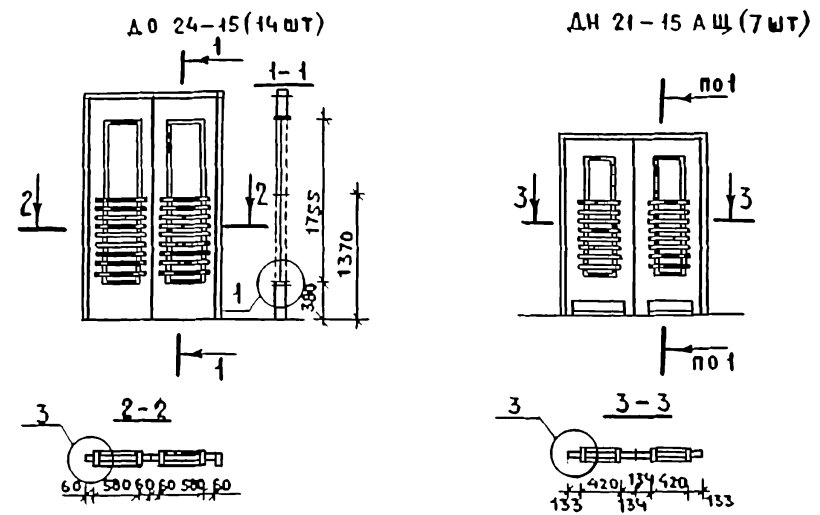
ИЗЧ. И ПОЛ. А. ПОДАРИТЬ И ДАТА. ВЗЯТА. ИЛИ. И. Г. И. И. Х. С.

		221-1-443.85		АС 1	
НАЧ. МАСТ. АЕОНОВ	В. П.	ШКОЛА НА 33 КЛАССА (1251-1296 УЧАЩИХСЯ)	СТАНДАРТ	ЛИСТОВ	
В. К. К. Т. Р. П. О. Ш. И. Н. А.	В. П. О. Ш. И. Н. А.		Р	46	
ОХЛАЖДАЕМАЯ КАМЕРА. КРЕПЛЕНИЕ ВИБРОИЗОЛЯТОРОВ	ЦНИИЭП	ТОРГОВО-ПРОМЫСЛЕННАЯ ФИРМА 'СТРОИТЕЛЬСКОЕ'			

ПРИВЯЗАН:

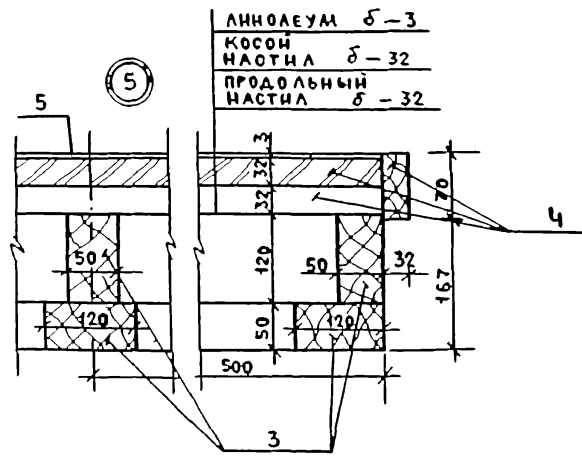
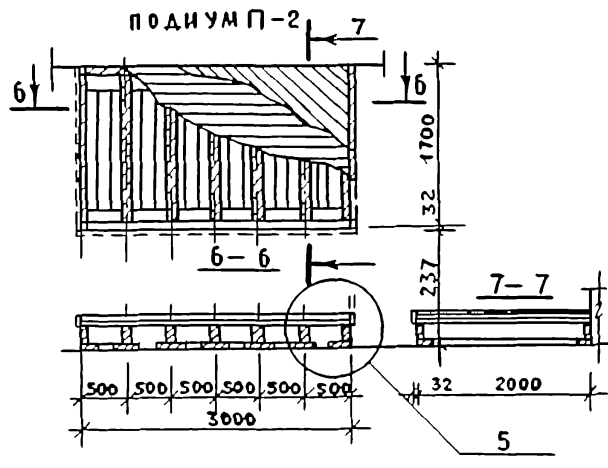
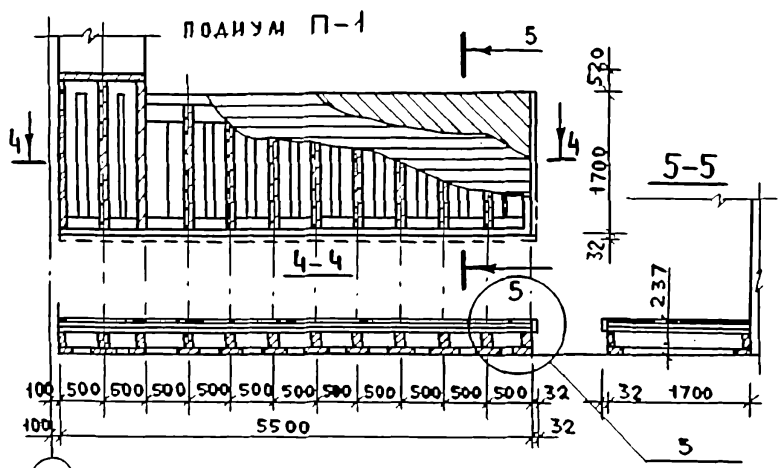
ИМБ. Н°	
---------	--

ЗАЩИТА ОСТЕКЛЕННЫХ ДВЕРЕЙ

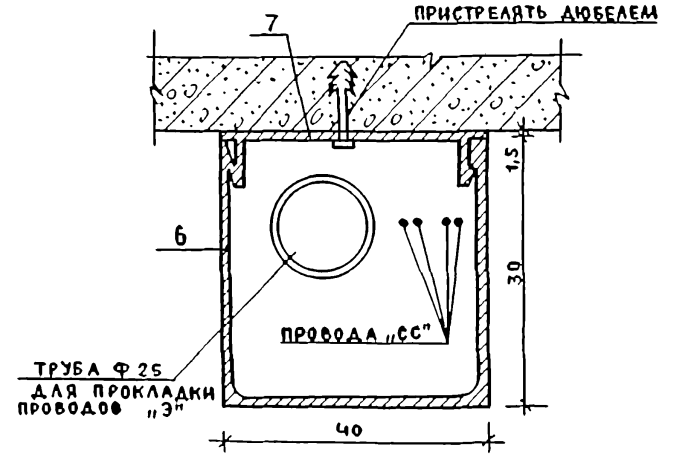


СПЕЦИФИКАЦИЯ ЭЛЕМЕНТОВ ЗАЩИТЫ ОСТЕКЛЕННЫХ ДВЕРЕЙ, ПОДИУМОВ П-1, П-2, КОРОБА «ДКЭ»

МАРКА ПОЗ.	ОБОЗНАЧЕНИЕ	НАИМЕНОВАНИЕ	КОЛ-ВО	МАССА ЕД.КГ.	ПРИМЕЧАНИЕ
		<u>ДО 24-15 (14 шт)</u>			
1	ГОСТ 24454-80Е	ДОСКА 40x13x680	503		0.262м ³
		<u>ДН 21-15 АЩ (7 шт)</u>			
2		ДОСКА 40x13x520	252		0.191м ³
		<u>П-1 - 3 шт.</u>			
3	ГОСТ 24454-80Е	ДОСКА 120x50	53		М
4		ДОСКА 32x70	264		М
5	ГОСТ 7251-77	ЛИНОЛЕУМ	10.0		М ²
		<u>П-2 - 2 шт.</u>			
3	ГОСТ 24454-80Е	ДОСКА 120x50	30.0		М
4		ДОСКА 32x70	144		М
5	ГОСТ 7251-77	ЛИНОЛЕУМ	5.1		М ²
		<u>КОРОБ ДКЭ</u>			
6	А-318	АЛЮМИННОВ. ПРОФИЛЬ	200	0.5	
7	А-319	АЛЮМИННОВЫЙ ПРОФИЛЬ	200	0.23	



ДЕКОРАТИВНЫЙ КОРОБ ДКЭ
ДЛЯ ЗАКРЫВАНИЯ ПРОВОДКИ К РОЗЕТКАМ

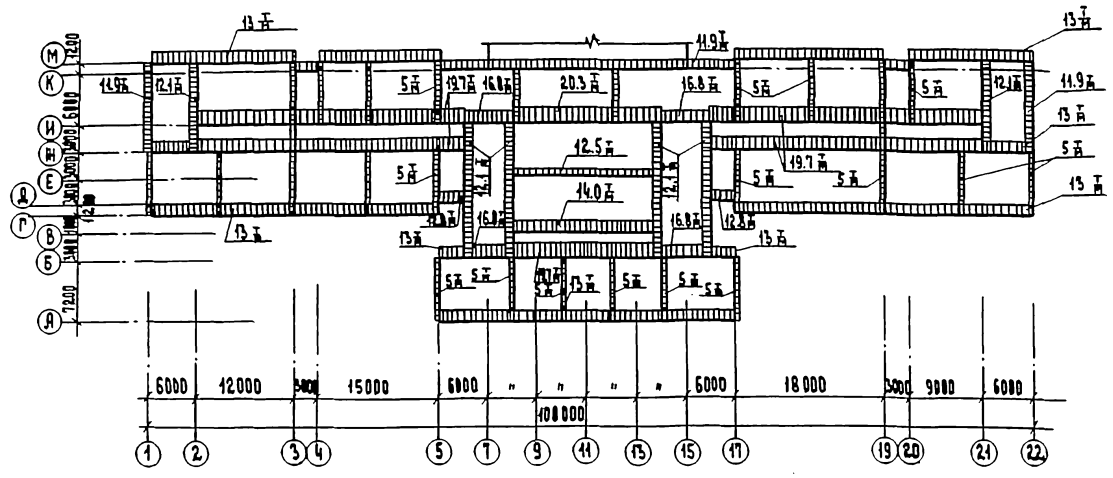


1. АЛЮМИННОВЫЕ ПРОФИЛИ ИЗ КАТАЛОГА ПРОФИЛЕЙ, ОСВОЕННЫХ ВЗСАК ИМ. ЯКУБОВСКОГО НА 01, 12, 78 Г.
2. ВСЕ ДЕРЕВЯННЫЕ ЭЛЕМЕНТЫ ПОДВЕРГНУТЬ ГЛУБОКОЙ ПРОПИТКЕ АНТИСЕПТИКОМ И АНТИПИРЕНАМИ.

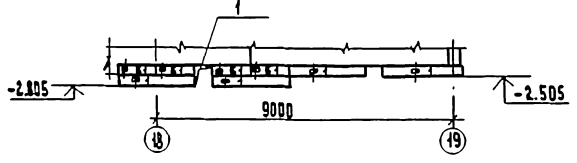
221-1-443. 85 АС1			
НАЧ. М. П. ЛЕОНОВ	В. П. П.	ШКОЛА НА 33 КЛАССА	СТАДИОН
И. КОНТ. НОШИНА	Ю. П. П.	(1251-1296 УЧАЩИХСЯ)	ЛИСТ 47
ГЛ. ИНЖ. ШУРМУХИ	И. П. П.	ЗАЩИТА ОСТЕКЛЕННЫХ ДВЕРЕЙ	ЛИСТОВ
Г. П. ЧВЛАУН	И. П. П.	ПОДИУМЫ П-1, П-2. КОРОБКА ДКЭ	КВАДРАТОВ
ВЕД. АРХ. БОГДАНОВ	И. П. П.		
СТ. ТЕХН. МАЛАХОВА	И. П. П.		

ИНВ. ПЛОДЫ ПОДПИСЬ И ДАТА ВСТАВКИ

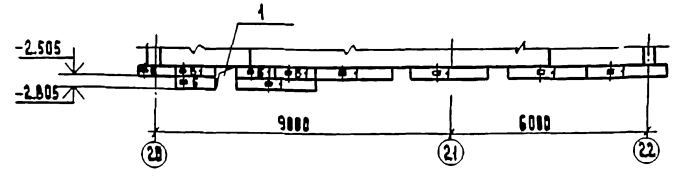
СХЕМА НАГРУЗОК НА ЭЛЕМЕНТЫ ФУНДАМЕНТОВ



РАЗВЕРТКА ПО ОСИ М



РАЗВЕРТКА ПО ОСИ М /ПРОДОЛЖЕНИЕ/



1. Фундаменты запроектированы для сухих непучинистых грунтов с расчетным давлением на основании $R = 2 \text{ кгс/см}^2$.
2. За условную отметку 0.000 принята отметка чистого пола первого этажа.
3. Отметка подошвы фундаментов принята -2.505, кроме оголовников на плане.
4. Расстояния между плитами фундаментов, не оголовники на плане, приняты 600 мм.
5. Фундаментные плиты укладывать на выравненное песчаное основание или утрамбованную песчаную подушку толщиной 100 мм.
6. Гидроизоляцию вертикальных поверхностей, соприкасающихся с грунтом, осуществлять горячим битумом за два раза.
7. Горизонтальную гидроизоляцию выполнять из цементно-песчаного раствора состава 1:2 толщиной 20 мм на отм. -2.205, кроме оголовников.
8. На схеме даны нагрузки на элементы фундаментов при толщине панелей наружных стен 400 мм.
9. Значение привязок α, δ и экспликацию отверстий см. лист 51.

ТАБЛИЦА НАГРУЗОК

НАИМЕНОВАНИЕ НАГРУЗОК И	НОРМАТИВ. НАРР, КГС/М ²	КОЭФ. ПЕРЕМ.	РАСЧЕТ. НАРР, КГС/М ²
ПОСТОЯННЫЕ			
КОНСТРУКЦИЯ КРОВЛИ			
ЕСТЕСТВЕННЫЙ ВЕС ПАТ. ПОКРЫТИЯ И ПЕРЕКРЫТИЯ	300	1.1	330
КОНСТРУКЦИЯ ПОЛА	100	1.3	130
ПЕРЕРОДОККИ	75	1.1	82.5
ВРЕМЕННЫЕ			
С НЕГ	100	1.4	140
КЛАССЫ, КАБИНЕТЫ, САМУАЛЫ	200	1.3	260
КОРИДОРЫ, ВЕСТИБУЛЫ, ЛЕСТНИЦЫ	300	1.3	390
СПОРТИВНЫЕ И АКТОБЫ	400	1.3	520

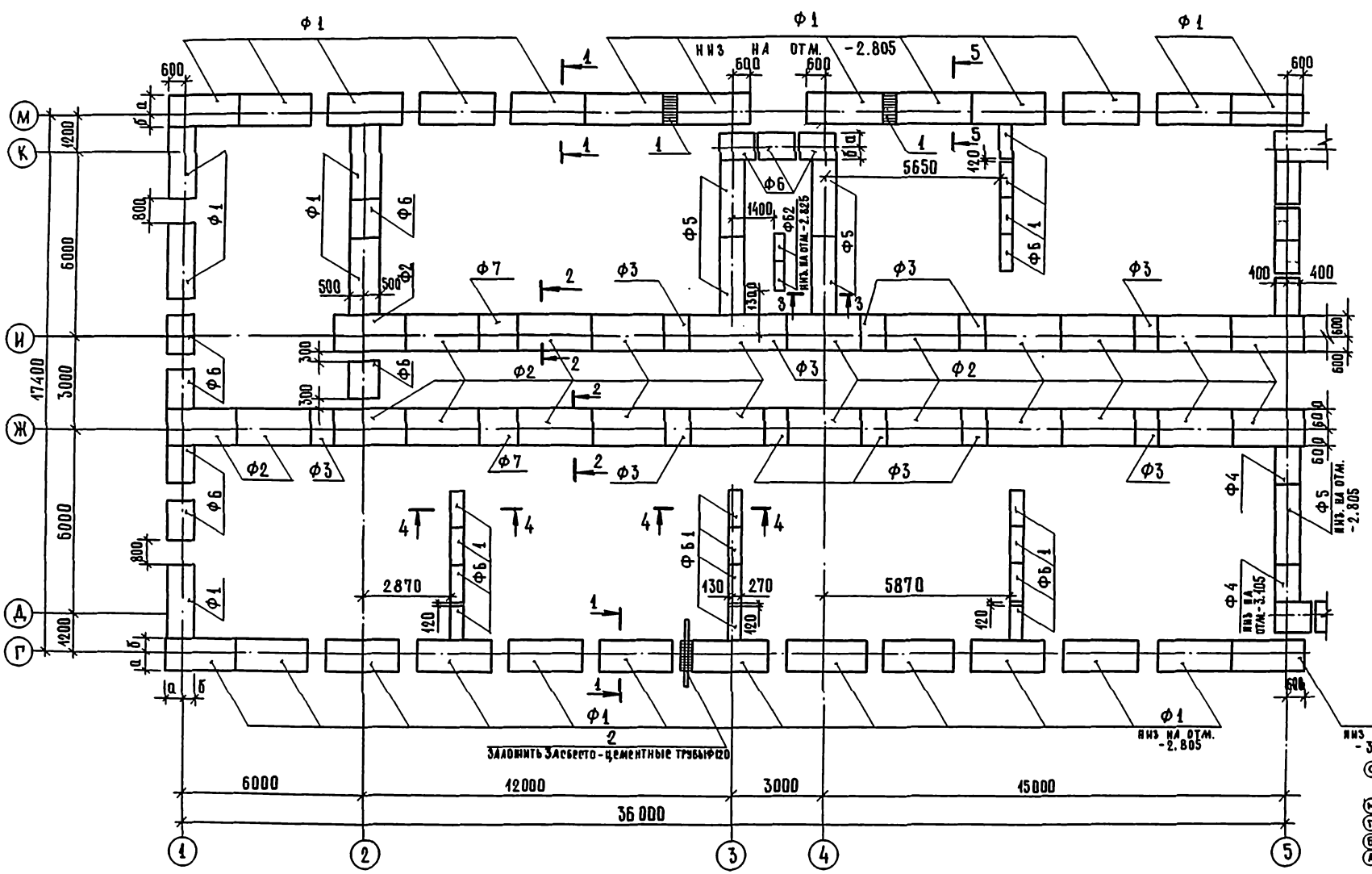
Спецификация к схеме расположения элементов фундаментов

МАРКА ПОЗ.	Обозначение	Наименование	Код	Масса, кг	Примечание
		Плиты для ленточных фундаментов			
		Фундаментов			
Ф1	1.142-5 вып.2	ФЛ 10. 24-2	102	1520	
Ф2		ФЛ 12. 24-2	83	1760	
Ф3		ФЛ 12. 8-2	30	570	
Ф4		ФЛ 8. 12-2	37	685	
Ф5		ФЛ 8. 24-2	15	1595	
Ф6		ФЛ 10 12-2	40	750	
Ф7		ФЛ 12. 12-2	6	870	
Ф8		ФЛ 10. 8-2	2	495	
		Блоки бетонные для стен подвала			
		Стен подвала			
ФБ1	ГОСТ 13579-78	ФБс 12.4.3-Т	95	310	
ФБ2		ФБс 9.4.6-Т	15	470	
ФБ3		ФБс 12.4.6-Т	29	640	
ФБ4		ФБс 24.4.6-Т	32	1380	
ФБ5		ФБс 12.6.3-Т	25	460	

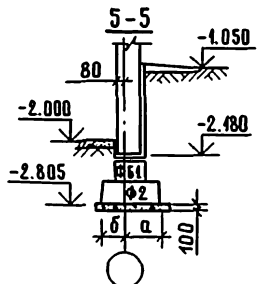
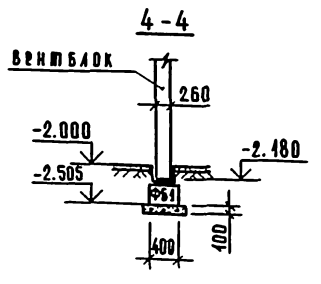
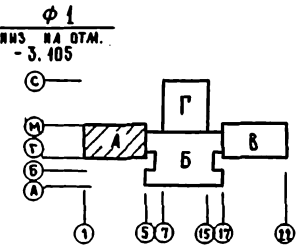
221-1-443.85-АС1

НАЧ. М.	ДВОНОВ								
Н. КОНТР.	СВЕТЛА								
РАСЧ. И. М.	ЦЫРМУЧИН								
РАП	ЧУЛАУН								
РИП	ЕВНО								
СТ. ИНИМ	СЕННИА								
СТ. ИЖ.	ПИСАЛОВА								
ИЖ. ИЖ.									
ПРИВЯЗАН		ШКОЛА НА 35 КЛАССА /1851-1296 УЧАЩИХСЯ/		УЧАЩИЙСЯ		П		48	
		ЗОНЫ А, Б, В. СХЕМА НАГРУЗОК НА ФУНДАМЕНТЫ. РАЗВЕРТКИ.		ЦНИИЭП					

А.А. 1



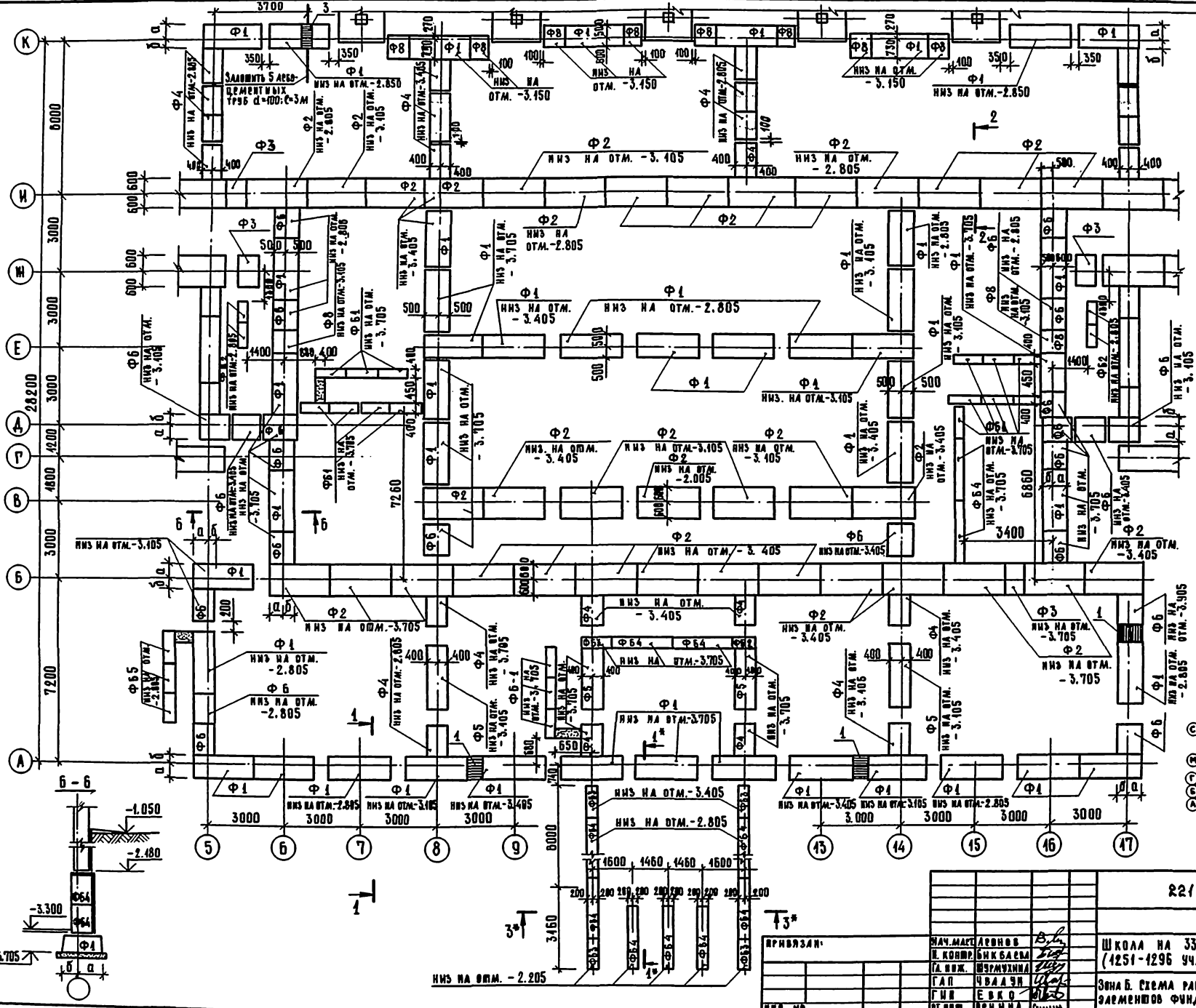
1. Общие указания и спецификацию см. на листе 48.
2. Сечения 1-1; 2-2; 3-3 см. на листе 51.



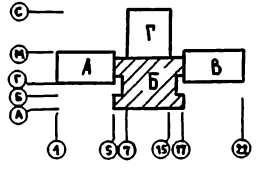
ОПРОВЕРКА		ИВЗ. №	221-1-443.85-ЯС1
И.П. М.	А.В. Д.В.О.В.		
Н.К. КОНТР.	С.К. КОДЕВА	ШКОЛА НА 33 КЛАССА	СТАДИОН
Г.А. И.М.	С.И. РАВИНЛА	(1251-1296 учащиххрл)	Р 49
Г.А. И.	Ч.В. А.У.В.	ЗОНА А. СХЕМА РАСПОЛОЖЕНИЯ	УНИЦЕНТР
В.П. И.И.И.	В.С. И.И.А.	ЭЛЕМЕНТОВ ФУНДАМЕНТОВ	
С.М. И.И.И.	И.П. Е.Л.О.В.А.		

ИВЗ. № ПОДА ДОЛЖИТЬ И ДАТИ ЗНАМ. ИВЗ. № И П. В.К. ИВРАКЕВА Р.К. Г.А. Д.В. С.И.РАСЛАВ Р.К.И. 30 С.И.РАСЛАВ

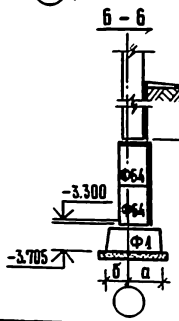
А.А.И.



1. Общие указания и спецификацию см. на листе 48.
2. Сечения 1-1 и 3-3 см. на листе 51.
3. Развертки стен см. на листе 53.
4. Сечения 4-4; 2-2 см. на листе 51.



ИНВ. № 0232
 ПРОЕКТА И ДИЗАЙНА РАБОТА
 ПИИ 30
 ИСПОЛНИТЕЛИ
 Б.К. ИВАНОВА
 В.К. П. ОБ.
 В.К. П. ОБ.
 ПИИ 30



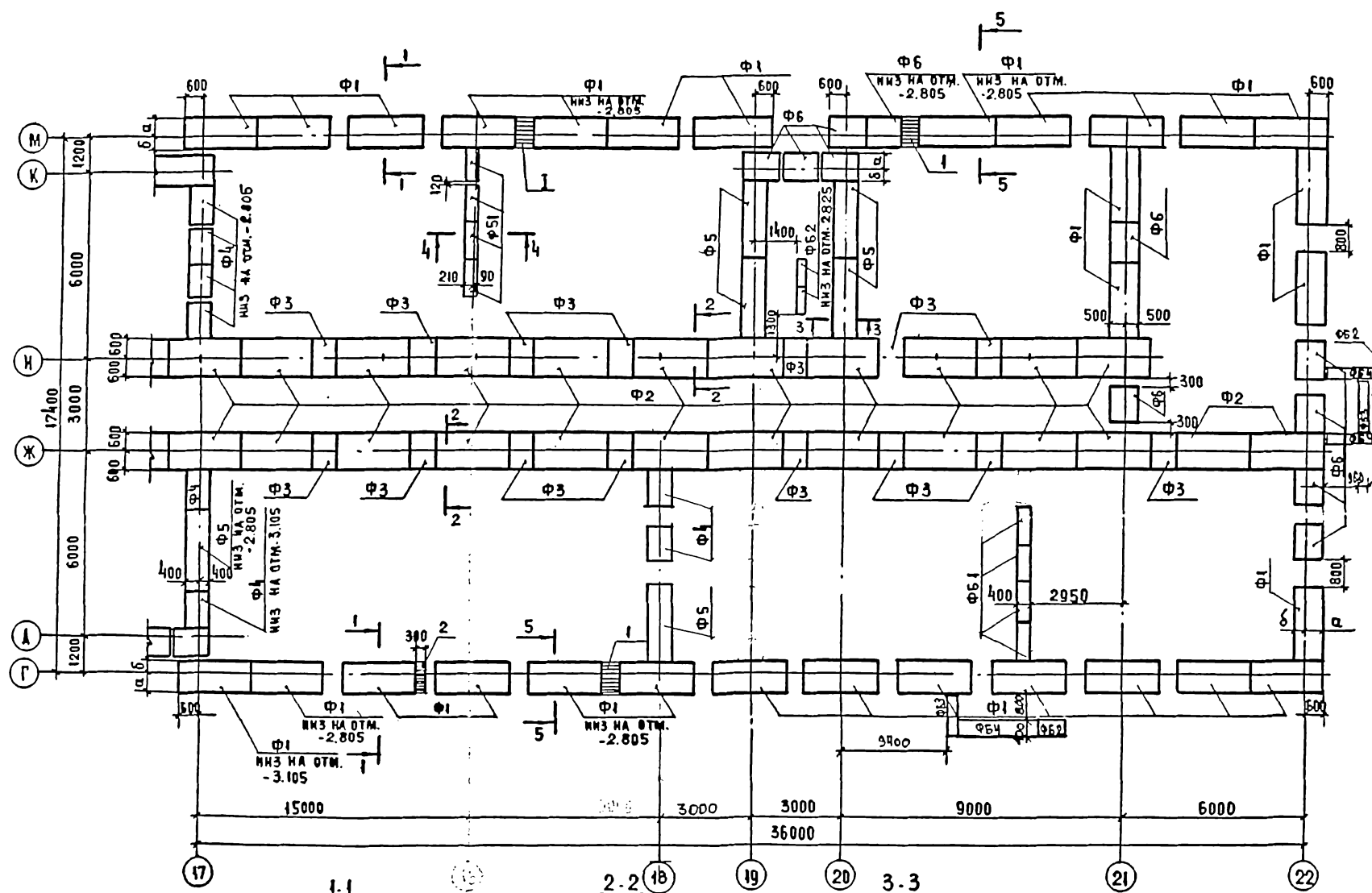
НЭС НА ОТМ. - 2.205

ИЗДАНИЕ	№	КОЛ-ВО	ОТВЕТСТВЕННЫЙ ЗА ПРОЕКТА	ПОДПИСЬ	СТАТУС
1	1	1	И.А.И.		

221-1-443.85-ЯС1

ШКОЛА НА 33 КЛАССА (1251-1296 УЧАЩИХСЯ)	П	50
ЗОНА Б. СТЕМА РАВНООБЩНОГО ЭЛЕМЕНТОВ ФУНДАМЕНТОВ.	ЦНИИЭП	

А.А.1

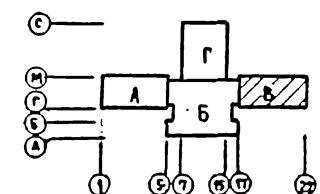


ТОЛЩИНА НАРУЖНЫХ ЦОКОЛЬНЫХ ПАНЕЛЕЙ	а	б
350	600	400
300	570	430

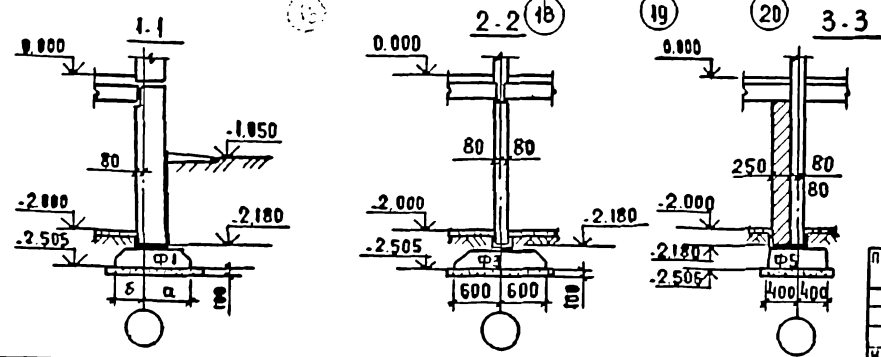
ЭКСПЛИКАЦИЯ ОТВЕРСТИЙ

№ ОТВ.	РАЗМЕРЫ, ММ ШИРИНА ВЫСОТА	ОТМ. НМЗ ОТВ.	НАЗНАЧЕНИЕ
1	600 600	-2.805	КАНАЛИЗАЦИЯ
2	300 300	-2.505	СС ВВОД
3	400 300	-2.505	Э ВВОД

1. СПЕЦИФИКАЦИЮ И ОБЩИЕ УКАЗАНИЯ СМ. НА ЛИСТЕ 48.
2. СЕЧЕНИЯ 4.4; 5.5 СМ. НА ЛИСТЕ 49.



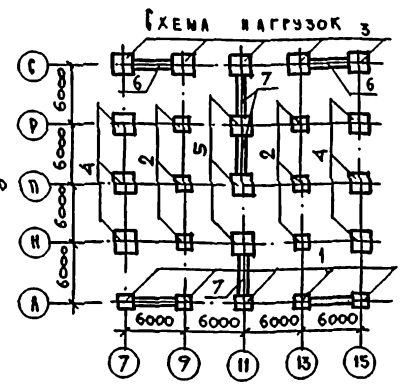
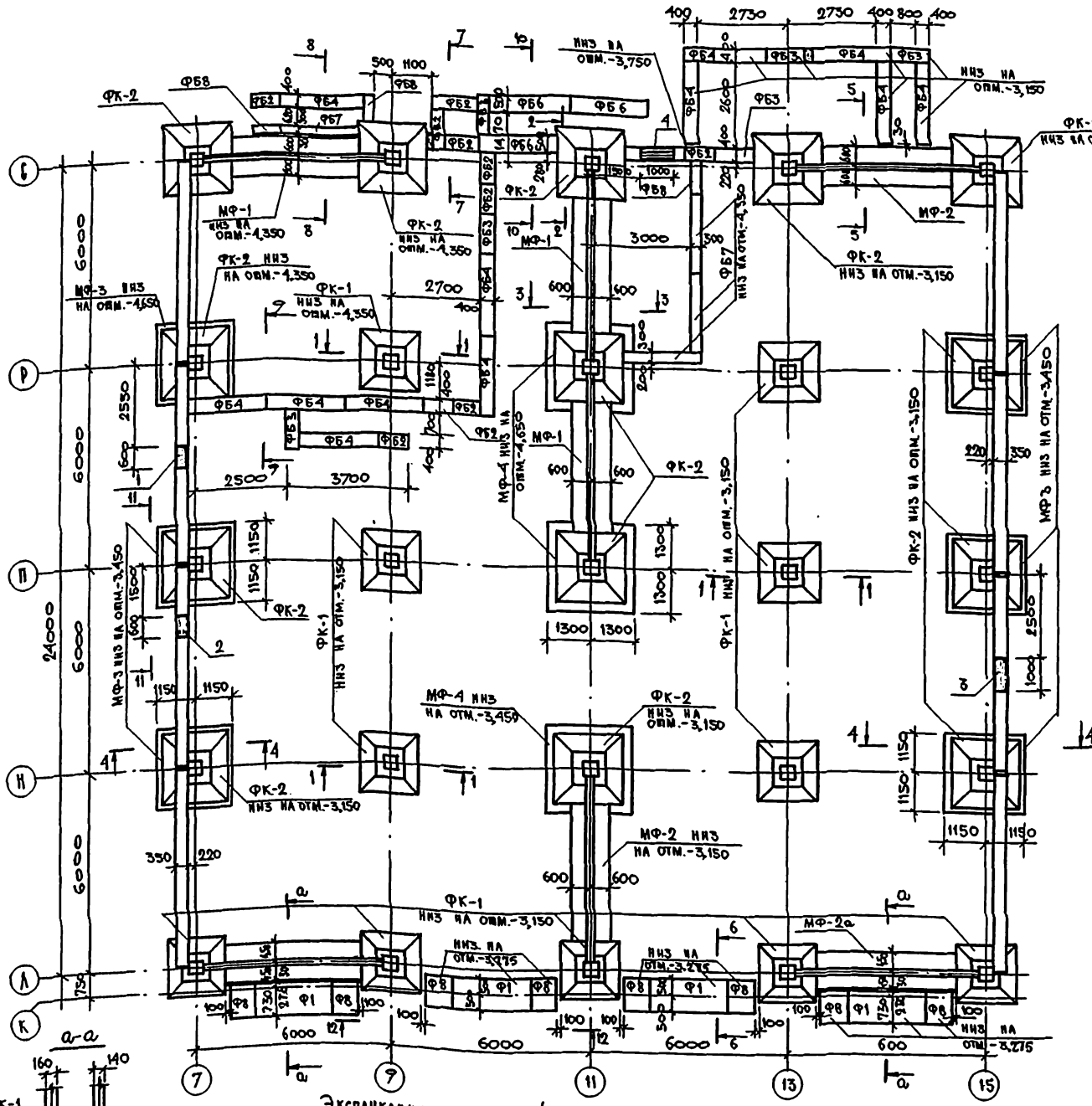
НАСТОЯЩИЙ ЛИСТ ВЫПУЩЕН ВЗАМЕН АНУЧАРИРОВАННОГО НА ОСНОВАНИИ АКТ ОТ 21 ИЮНЯ 1988 Г. № 6



2R1-1-443.85-AC			
НАЧ. М.	АЕВНОВ	В.А.	
Л. КОНТР.	БЕКБАЕВА	В.А.	
ГЛАВ. ИНЖ.	ШУРМУЛИНА	И.А.	
Т.А.И.	ЧЕБАЖИ	И.А.	
Г.М.П.	ЕВКО	И.А.	
С.Т.И.И.Ж.	СЕМИНА	С.А.	
С.Т.И.И.Ж.	МЕЛАНОВА	И.А.	
ПРИМЕРЯМ			
Н.И.В. №:			
ШКОЛА НА 33 КЛАССА (1251-1296 УЧАЩИХСЯ)		СТАИНА	АНЕТ
3 ОНА В. СХЕМА РАСПОЛОЖЕНИЯ ЭЛЕМЕНТОВ ФУНДАМЕНТОВ		Р	51.2
		ЦНИИЭП	ТОРГОВО-БУДОВАТЕЛЬСКО-ПРОЕКТИРОВАТЕЛЬСКО-МОНТАЖНО-СТРОИТЕЛЬНАЯ КОМПАНИЯ

НА ЧЕРТЕЖИ ПОДПИСАНЫ: А.А.1
 КНИСЯКОВА
 РУК. ГР. ОБ. ШИРШАКОВ

А.1.1



ОБОЗНАЧЕНИЕ	Нгс, кГ/м при α	
	-20°	-30°
1	58,8	58,8
2	79,0	79,0
3	79,3	74,0
4	78,2	80,3
5	134,3	134,3
6	18,5	18,5
7	24,7	24,7

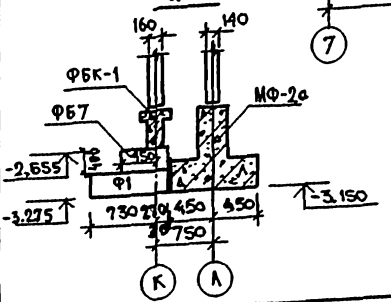
КЛАССИФИКАЦИЯ ЭЛЕМЕНТОВ ФУНДАМЕНТОВ

МАРКА ПОЗ.	ОБОЗНАЧЕНИЕ	НАИМЕНОВАНИЕ	КОЛ.	МАССА ЕД. КГ	ПРИМЕЧАНИЕ
ФУНДАМЕНТЫ					
ФК-1	1.020-1/83	ВН. 1-1	11	4500	
ФК-2		2Ф21. И. 1	14	5800	
БЛАНКИ ДЛЯ АРМИРОВАННЫХ ФУНДАМЕНТОВ					
Ф1	1.112-5	ВН. 2	4	1520	
Ф8		ФЛ10.2-2	8	495	
ФУНДАМЕНТНЫЕ БЛОКИ					
ФБК-1	1.415-1	ВН. 1	6	1300	
БЛОКИ СВЕН ПОДВАЛА					
ФБ1	ГОСТ 13577-78	ФББ 12.4.3-Т	8	310	
ФБ2		ФББ 2.4.6-Т	15	470	
ФБ3		ФББ 12.4.6-Т	35	640	
ФБ4		ФББ 24.4.6-Т	50	1300	
ФБ6		ФББ 24.5.6-Т	12	1630	
ФБ7		ФББ 24.3.6-Т	15	970	
ФБ8		ФББ 23.6-Т	10	350	
МОНОЛИТНЫЕ КОНСТРУКЦИИ					
МФ-1	221-1-443.85-АС А.81	МФ-1	3		
МФ-2		А.81	4		
МФ-3		А.81	6		
МФ-4		А.81	3		
МФ-5		А.81	1		
МФ-6		А.81	1		
МФ-7		А.81	1		
МФ-8		А.81	4		
МФ-2а		А.81	2		

ЭКСПЛИКАЦИЯ ОТВЕРСТИЙ

№ ОТВ.	РАЗМЕРЫ, мм	ОТМ. ЧИЗА ОТВ.	НАЗНАЧЕНИЕ
1	600 x 600	-3,700	ВОДОСТОК
2	600 x 600	-3,500	ВОДОПРОВОД
3	1000 x 600	-2,700	КАНАЛИЗАЦИЯ
4	1000 x 600	-2,350	ТЕПЛОСЕТЬ

1. ОБЩИЕ ПРИМЕЧАНИЯ СМОТРИ ЛИСТ 48.
2. ОТМЕЖКА НИЗА ФУНДАМЕНТОВ -4,350, КРОМЕ ОГОБОРЕННЫХ.
3. ПОД СБОРНИКИ ФУНДАМЕНТОВ УСТАНОВИТЬ ПЕСЧАНУЮ ПОДГОТОВКУ ПОЛНОМЕР 100 мм.
4. СЕЧЕНИЯ СМОТРИ ЛИСТ 54.
5. МОНОЛИТНЫЕ ФУНДАМЕНТЫ ЛИСТ 81.



221-1-443.85-АС 1

ПРИВЯЗКА:

И.В. ПОД.	ПОДРОБНОСТИ ДАТА	ВН. ПОЗ.	ВН. ПОЗ.	ВН. ПОЗ.	ВН. ПОЗ.
И.В. ПОД.	ПОДРОБНОСТИ ДАТА	ВН. ПОЗ.	ВН. ПОЗ.	ВН. ПОЗ.	ВН. ПОЗ.

КОША НА 35 КАРСА (1251-1276 УЧАЩИХСЯ)

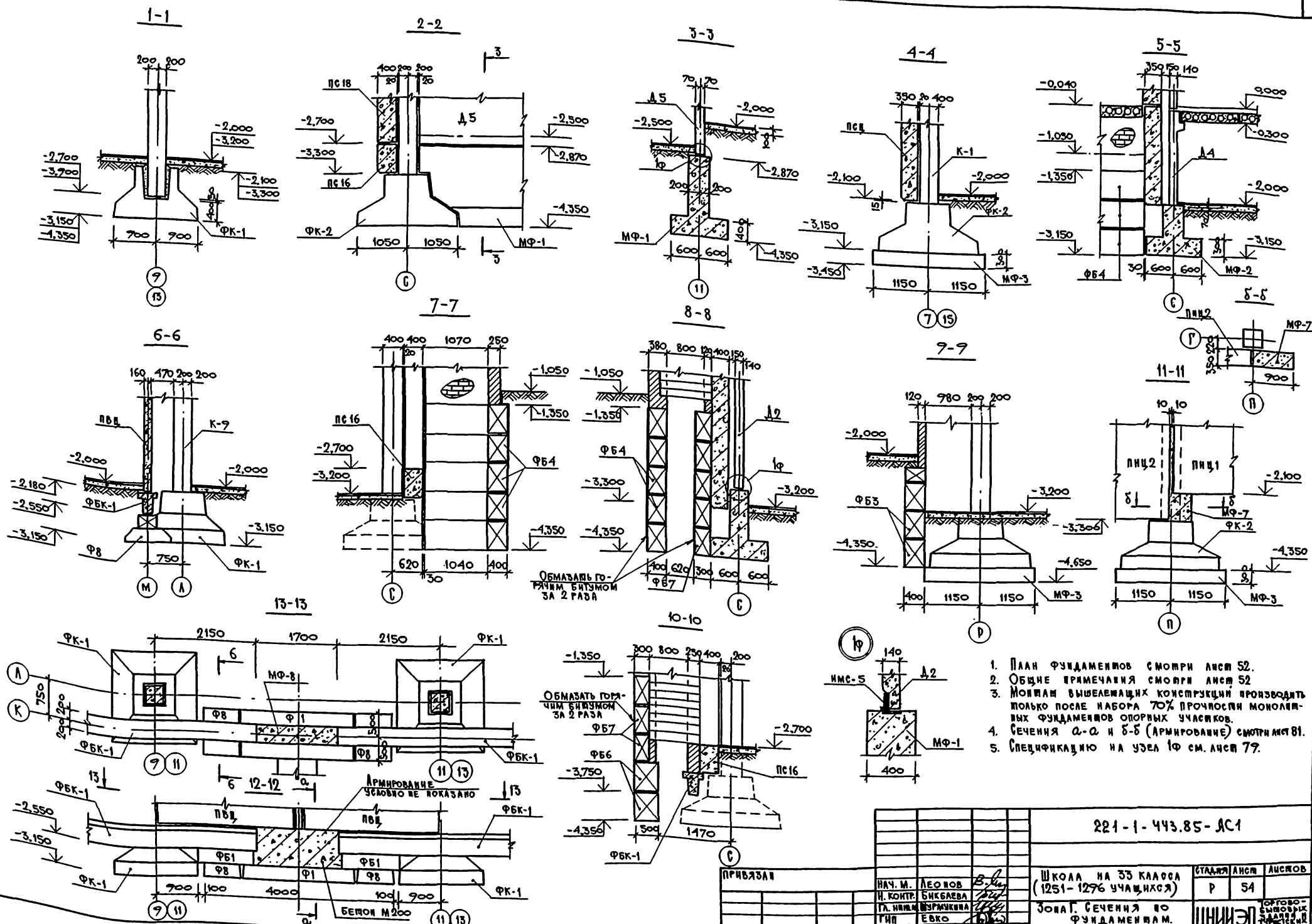
СТАЖ АНСТ. АНСТОВ

Р 52

ЗОНАТ. СХЕМА РАСКЛАДОВКИ ЭЛЕМЕНТОВ ФУНДАМЕНТОВ

УНИИЭП

ТОРГОВО-СЫРЬЕВЫЙ ЗАКАЗ А ТОРГОВЫЙ КОМПЛЕКТ



ОБМАЗКА ПО-
ТРАДИЦИИ БИТУМНОМ
ЗА 2 РАЗА

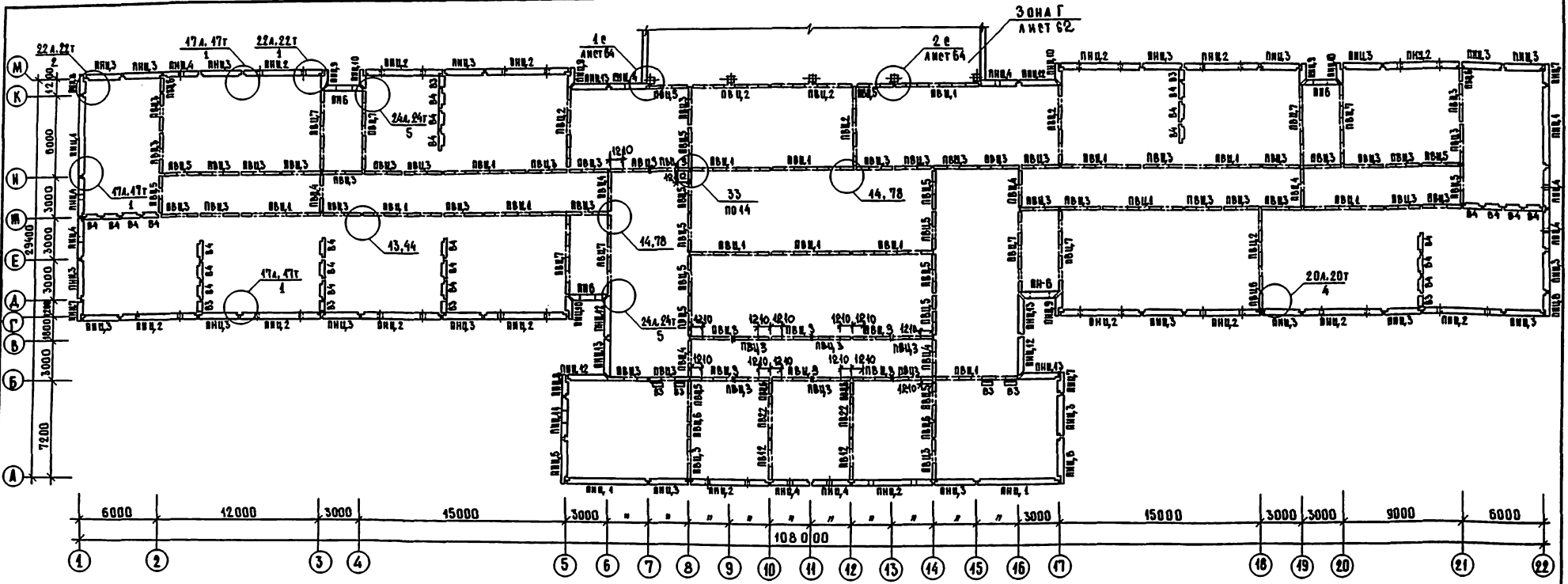
ОБМАЗКА ПО-
ТРАДИЦИИ БИТУМНОМ
ЗА 2 РАЗА

1. ПЛАН ФУНДАМЕНТОВ СМОТРИ ЛИСТ 52.
2. ОБЩИЕ ПРИМЕЧАНИЯ СМОТРИ ЛИСТ 52
3. МОШТАН ВЫШЕУКАЗАННОЙ КОНСТРУКЦИИ ПРОИЗВОДИТЬ ТОЛЬКО ПОСЛЕ НАБОРА 70% ПРОЧНОСТИ МОНОЛИТНЫХ ФУНДАМЕНТОВ ОПОРНЫХ УЧАСТКОВ.
4. СЕЧЕНИЯ А-А И Б-Б (АРМИРОВАННЕ) СМОТРИ ЛИСТ 81.
5. СПЕЦИФИКАЦИЮ НА УЗЕЛ 10Ф СМ. ЛИСТ 77.

221-1-443.85-АС1

ПРИБЫТАН	НАЧ. М. ЛЕОНОВ	ШКОЛА НА 33 КЛАССА (1251-1276 УЧАЩИХСЯ)	СТАЛАЯ АНКА	ЛИСТОВ
	Н. КОНТР. БИКБАЕВА		Р	54
	ГЛ. ИНЖ. ШИРМАНОВА	ЗОНА Г. СЕЧЕНИЯ ПО ФУНДАМЕНТАМ.		
ИНВ. №	Г.И. ЕВКО			
	СТ. ИНЖ. ТЕПЛОВА			

ИЗМ. № 02. Д. ПОСЛЕД. В. ДАТА. ВЗН. ИЛИ



Спецификация металлических соединительных элементов.

ПРОДОЛЖЕНИЕ

МАРКА, ПОЗ.	ОБОЗНАЧЕНИЕ	НАИМЕНОВАНИЕ	КОЛ.	МАССА, КГ	ПРИМЕЧАНИЕ
		ДЛЯ ОДНОСЛОЙНЫХ ПАНЕЛЕЙ			
		НАРУЖНЫХ СТЕН			
МЕ-1	1.090. 1-1. ВЫП. 7-1	МЕ-1	101	0,36	
МЕ-2	ВЫП. 8-1	МЕ-2	76	0,42	
МЕ-5	ВЫП. 7-1	МЕ-5	637	0,18	
МЕ-6	ВЫП. 8-1	МЕ-6	91	0,29	
МЕ-8	ВЫП. 7-1	МЕ-8	30	0,26	
МЕ-9		МЕ-9	205	0,23	
МЕ-11	ВЫП. 8-1	МЕ-11	8	0,54	
МЕ-13		МЕ-13	80	0,28	
МЕ-14		МЕ-14	46	0,36	
МЕ-16	ВЫП. 7-1	МЕ-16	42	6,3	
МЕ-17		МЕ-17	315	0,13	
МЕ-20	ВЫП. 8-1	МЕ-20	40	0,24	
МЕ-21		МЕ-21	84	0,30	
МЕ-24	ВЫП. 7-1	МЕ-24	8	0,34	
МЕ-30	ВЫП. 8-1	МЕ-30	8	0,53	
МЕ-32	ВЫП. 7-1	МЕ-32	12	0,23	
ИМЕ-1	221-1-443.85 АС Ц3.10	ИМЕ-1	20	0,93	

МАРКА, ПОЗ.	ОБОЗНАЧЕНИЕ	НАИМЕНОВАНИЕ	КОЛ.	МАССА, КГ	ПРИМЕЧАНИЕ
		ДЛЯ ТРЕХСЛОЙНЫХ ПАНЕЛЕЙ			
		НАРУЖНЫХ СТЕН			
МЕ-1	1.090. 1-1. ВЫП. 7-1	МЕ-1	65	0,36	
МЕ-2	ВЫП. 8-1	МЕ-2	76	0,42	
МЕ-5	ВЫП. 7-1	МЕ-5	596	0,18	
МЕ-6	ВЫП. 8-1	МЕ-6	91	0,29	
МЕ-7		МЕ-7	46	0,21	
МЕ-8	ВЫП. 7-1	МЕ-8	30	0,26	
МЕ-9		МЕ-9	178	0,29	
МЕ-10	ВЫП. 8-1	МЕ-10	23	0,39	
МЕ-11		МЕ-11	4	0,54	
МЕ-12	ВЫП. 7-1	МЕ-12	4	0,29	
МЕ-13	ВЫП. 8-1	МЕ-13	80	0,28	
МЕ-14		МЕ-14	41	0,36	
МЕ-16	ВЫП. 7-1	МЕ-16	42	6,3	

МАРКА, ПОЗ.	ОБОЗНАЧЕНИЕ	НАИМЕНОВАНИЕ	КОЛ.	МАССА, КГ	ПРИМЕЧАНИЕ
МЕ-17	1.090. 1-1. ВЫП. 7-1	МЕ-17	315	0,13	
МЕ-20	ВЫП. 8-1	МЕ-20	49	0,24	
МЕ-21		МЕ-21	84	0,30	
МЕ-24	ВЫП. 7-1	МЕ-24	8	0,34	
МЕ-29	ВЫП. 8-1	МЕ-29	4	0,48	
МЕ-31		МЕ-31	8	0,56	
МЕ-32	ВЫП. 7-1	МЕ-32	65	0,23	
ИМЕ-1	221-1-443.85-АС Ц3.10	ИМЕ-1	19	0,93	

1. Технические указания см. лист 64.
2. Спецификацию стен см. лист 60.

221-1-443.85-АС1

НАЧ. МАСТ. А. П. О. О. В.	ПРОД. РАБ. В. П. О. О. В.	УЧ. РАБ. В. П. О. О. В.	ИСП. РАБ. В. П. О. О. В.
НАЧ. МАСТ. В. П. О. О. В.	ПРОД. РАБ. В. П. О. О. В.	УЧ. РАБ. В. П. О. О. В.	ИСП. РАБ. В. П. О. О. В.
НАЧ. МАСТ. В. П. О. О. В.	ПРОД. РАБ. В. П. О. О. В.	УЧ. РАБ. В. П. О. О. В.	ИСП. РАБ. В. П. О. О. В.
НАЧ. МАСТ. В. П. О. О. В.	ПРОД. РАБ. В. П. О. О. В.	УЧ. РАБ. В. П. О. О. В.	ИСП. РАБ. В. П. О. О. В.

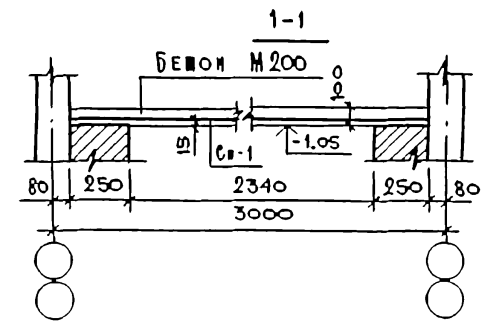
ШКОЛА НА 33 КЛАССА (1251-1296 УЧАЩИХСЯ)

ЭТАЖ: П 55

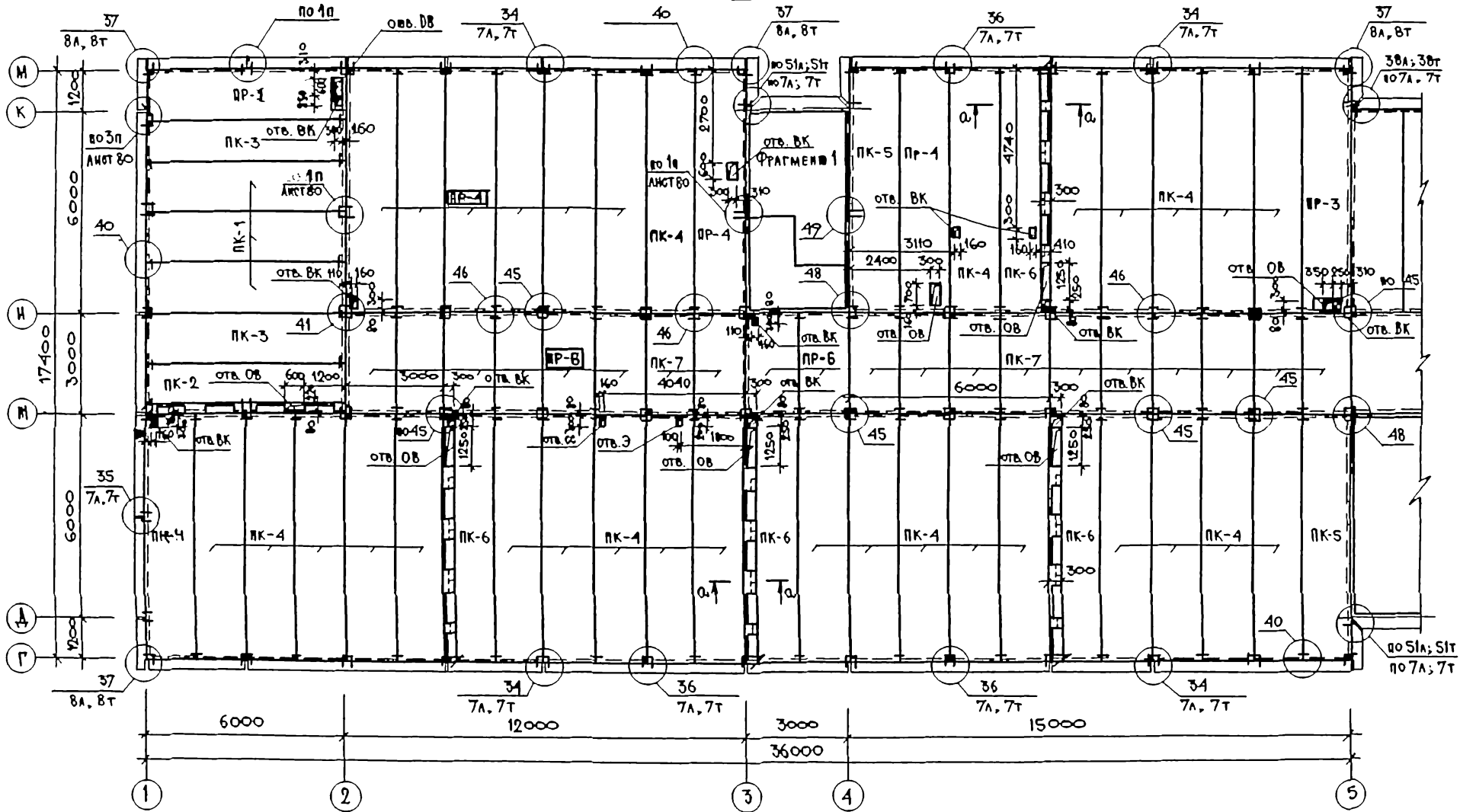
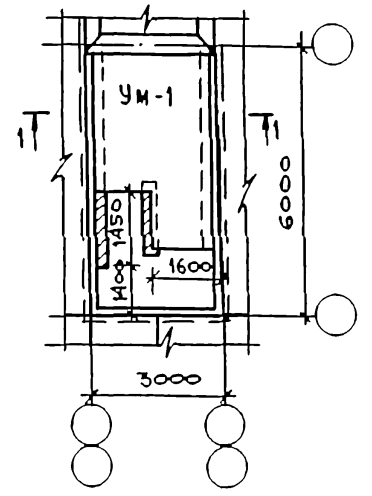
ЗДАНИЕ А. Б. В. КРОМА РАСПЛАВЛЕНИЯ ПАРШОВЫХ И ВВОО-РЕНИХ СТЕП ТЕХНОЛОГИЯ

ЦНИИЭП

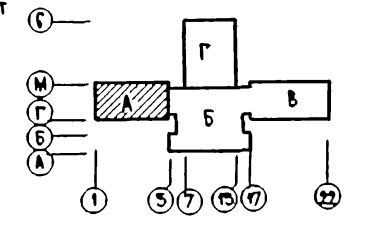
Ал. I



ФРАГМЕНТ I

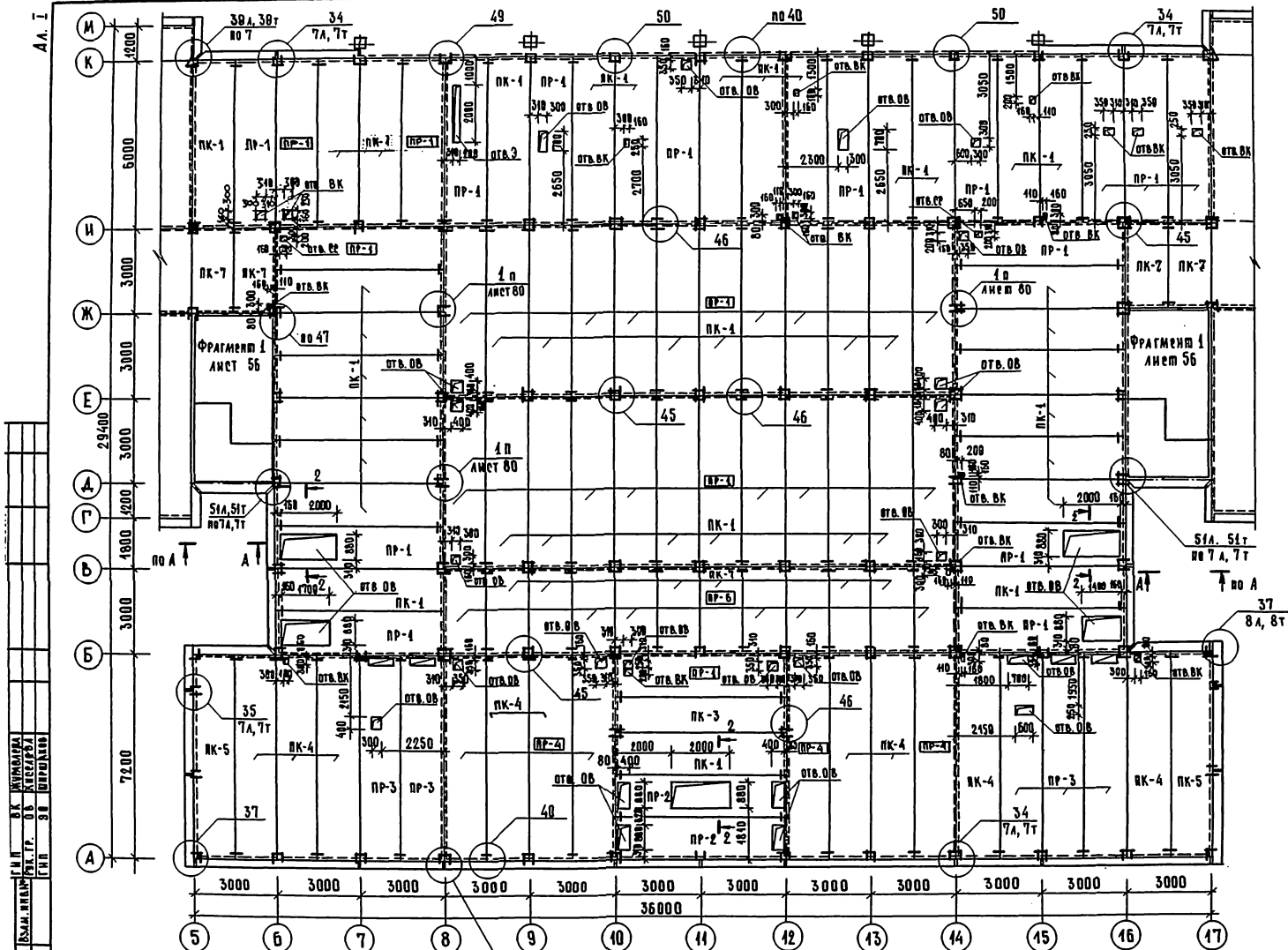


1. ОБЩИЕ ТЕХНИЧЕСКИЕ УКАЗАНИЯ СМ. ЛИСТ 68.
2. БИЧЕННЕ А-А СМ. ЛИСТ 68.
3. ВИД А-А СМ. ЛИСТ 66.
4. СПЕЦИФИКАЦИЮ СМ. ЛИСТ 60.

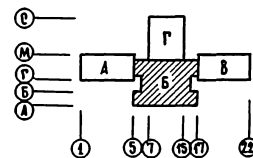


МУНИЦИПАЛЬНЫЙ РАЙОН "САНКТ-ПЕТЕРБУРГ" ГОРОДСКОЕ ОБЩЕСТВЕННОЕ УЧРЕЖДЕНИЕ "ЦЕНТР ПРОЕКТИРОВАНИЯ И КОНСТРУКТИВНЫХ РАБОТ"
 ГЕН. ДИР. Б.А. КУСНЕВ
 З.И. ГИРЬ
 А.А. СТОЛБОВ
 В.А. КОЗЛОВ
 А.А. БОДАНОВА

			221-1-443.85-АС1		
ИЗМ. МАСТ. ЛЕВОНОВ			ШКОЛА НА 33 КЛАССА (1251-1296 УЧАЩУХОЯ)		
И. КОНСТ. БУКБАЕВА			СТАДИЯ АНСТ ЛНСВОВ		
И. А. И. М. МУРМУШКИНА			P 56		
Г. А. П. ЧВАЛУН			ЗОНА А. ОБЪЕМ РАСКЛОМЕННЯ ЭЛЕМЕНТОВ ПЕРЕКРЫТИЯ НАД МЕХПОДРОБЛЕМ.		
Г. И. В. ЕВКО					
ВЕД. А. Х. БОГДАНОВА					
СТ. И. И. М. ТЕВЛОВА			ИЗНИИЭП		



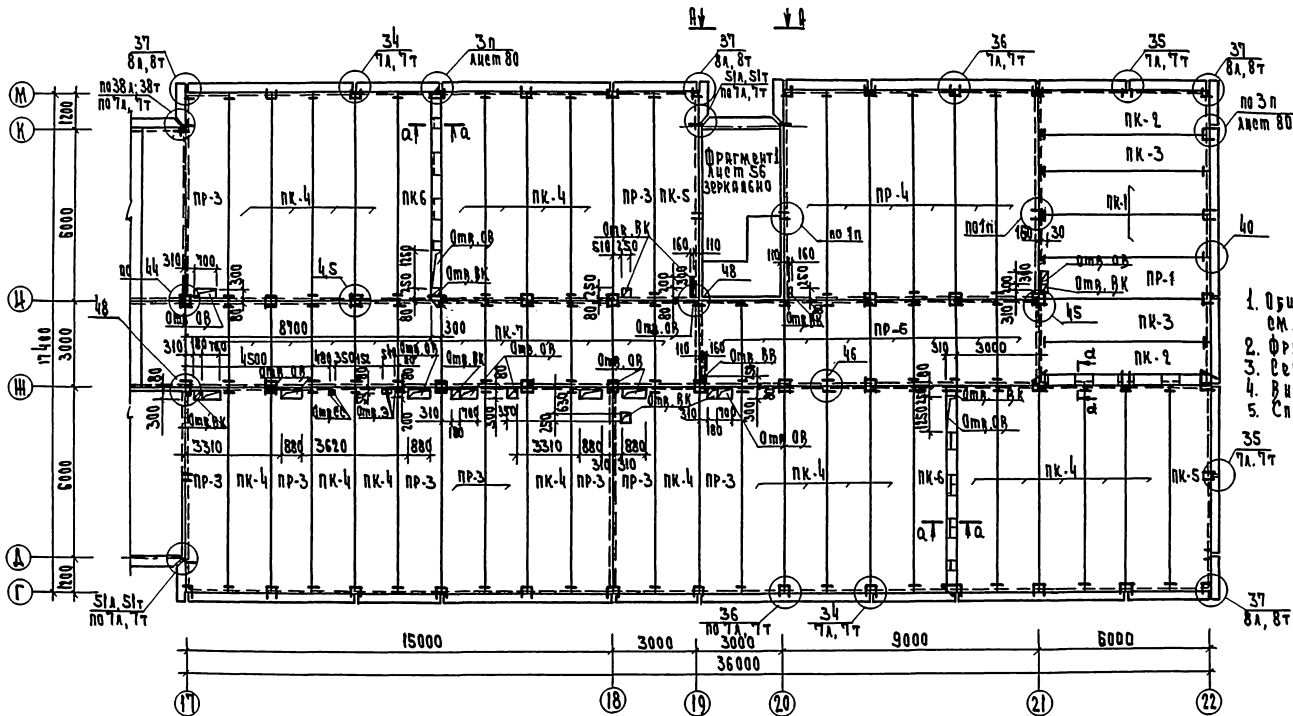
1. Технические указания см. л. 68.
 2. Вид, А-А см. лист 65.
 3. Своднокадастру см. лист 60



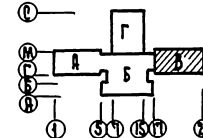
И.П. Б.К. КОМАНДА
 А.И. П. Б.К. КОМАНДА
 В.И. П. Б.К. КОМАНДА
 Г.И. П. Б.К. КОМАНДА
 Д.И. П. Б.К. КОМАНДА
 Е.И. П. Б.К. КОМАНДА

221-1-443.85-ДС1			
И.П. Б.К. КОМАНДА А.И. П. Б.К. КОМАНДА В.И. П. Б.К. КОМАНДА Г.И. П. Б.К. КОМАНДА Д.И. П. Б.К. КОМАНДА Е.И. П. Б.К. КОМАНДА		И.П. Б.К. КОМАНДА А.И. П. Б.К. КОМАНДА В.И. П. Б.К. КОМАНДА Г.И. П. Б.К. КОМАНДА Д.И. П. Б.К. КОМАНДА Е.И. П. Б.К. КОМАНДА	И.П. Б.К. КОМАНДА А.И. П. Б.К. КОМАНДА В.И. П. Б.К. КОМАНДА Г.И. П. Б.К. КОМАНДА Д.И. П. Б.К. КОМАНДА Е.И. П. Б.К. КОМАНДА
ШКОЛА НА 35 КЛАССА (1251 - 1236 ЧАЩИХЕР)			ПЛАН № 57
ЗОНА Б. РИЗНА РАСПОДАШЕННЯ РАМЕНИ ОУВ ПЕРЕКРЫТИЯ ПЛА. ТЕХ. ВОД. ВОЛ'В'ЕМ.			ЦНИИЭП

А.н. 1



1. Общие технические указания см. лист 68
2. Фрагмент 1 см. А.СБ
3. Веченье а-а см. А.68
4. Вид А-А см. лист 86
5. Спецификацию см. лист 60.



221 - 1 - 443.85 - АС1

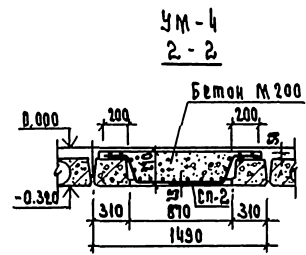
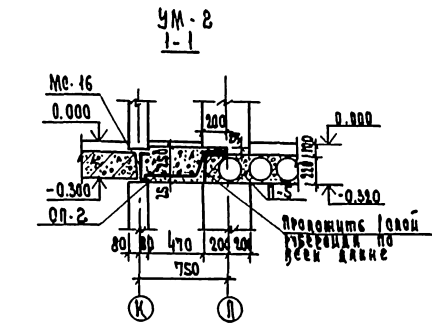
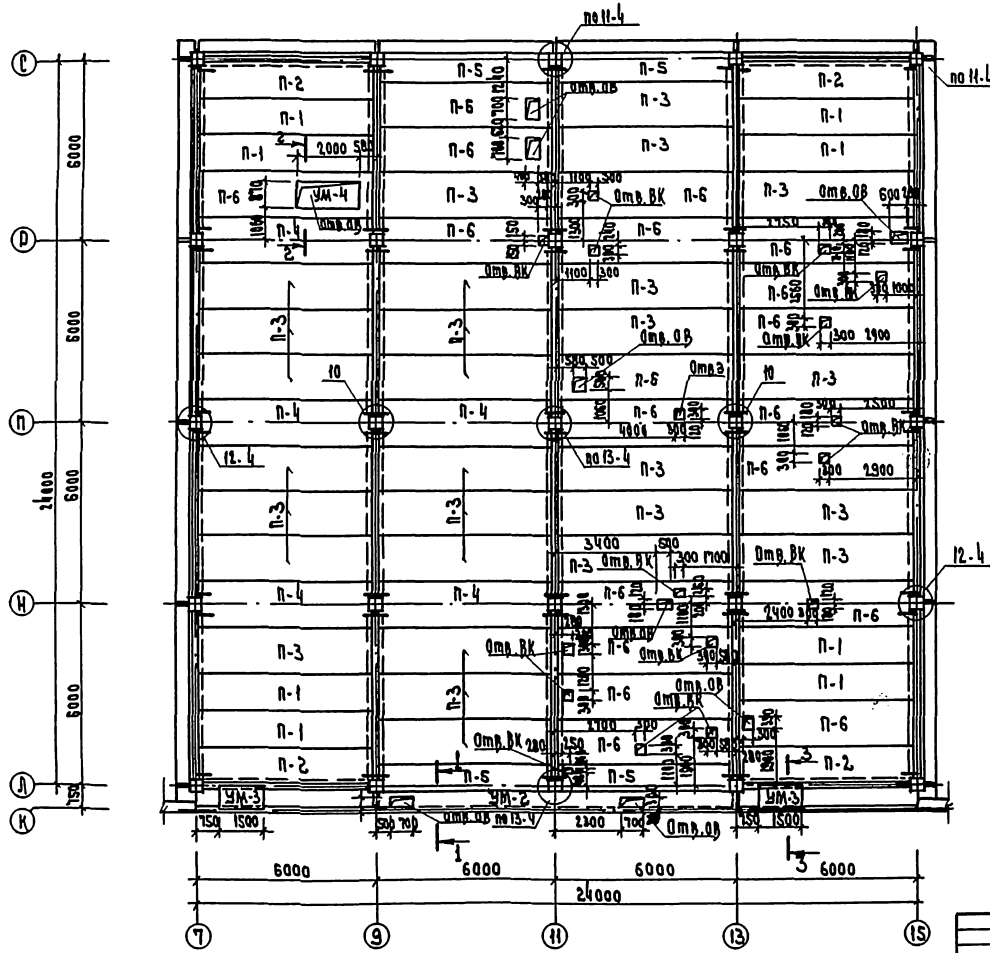
ПРИУЧАЮЩИЙ

И.Н.Н. В.А.А.А.А.
 И.Н.Н. В.А.А.А.А.
 И.Н.Н. В.А.А.А.А.
 И.Н.Н. В.А.А.А.А.

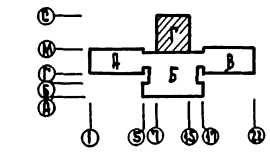
И.Н.Н. В.А.А.А.А. 33 КВАСА,
 1251-1296 УЧ.ОЦЕНКА 9/1
 ЗОНА В. СТЕНА ПРОДОЛЖИТЕЛЬ
 ЗОНА И.Н.Н. В.А.А.А.А.А.А.
 И.Н.Н. В.А.А.А.А.А.А.

И.Н.Н. В.А.А.А.А.А.А.
 И.Н.Н. В.А.А.А.А.А.А.
 И.Н.Н. В.А.А.А.А.А.А.
 И.Н.Н. В.А.А.А.А.А.А.

И.Н.Н. В.А.А.А.А.А.А.
 И.Н.Н. В.А.А.А.А.А.А.
 И.Н.Н. В.А.А.А.А.А.А.
 И.Н.Н. В.А.А.А.А.А.А.



1. Вечение 3-3 и технические указания см. лист 71.
2. Спецификацию см. лист 60.



		221-1-443.85-АС 1	
Приказ		Школа на 33 класса / КС.1.196 учащиеся	
Инженер		Специальный 59	
Инженер		Школа	
Инженер		Школа	
Инженер		Школа	
Инженер		Школа	

ШКОЛА НА 33 КЛАССА / КС.1.196 УЧАЩИХСЯ

МАРКА ПОЗ.	ОБОЗНАЧЕНИЕ	НАИМЕНОВАНИЕ	КОЛ	МАССА С/А, МР	ПРИМ. ЧАСТИ
		ПАНЕЛИ ИЛИ ПАНЕЛИ НАРУЖИ			
		ВЫХ СТЕН ТОВАРНОЙ ЗОНЫ			
ПК4	1.090.1-1, вып.1-1	ПСЦ 60.21.3.0-П	4	4380	
ПК2		1 ПСЦ 60.21.3.0-П	16	4990	
ПК3		ПСЦ 30.21.3.0-П	22	2190	
ПК4		1 ПСЦ 30.21.3.0-П	9	2420	
ПК5		2 ПСЦ 33.21.3.0-П	1	2160	
ПК6		3 ПСЦ 33.21.3.0-П	1	2160	
ПК7		2 ПСЦ 15.21.3.0-П	3	850	
ПК8		3 ПСЦ 15.21.3.0-П	3	850	
ПК9		3 ПСЦ 11.21.3.0-П	4	620	
ПК10		4 ПСЦ 11.21.3.0-П	4	620	
ПК11	1.090.1-1, вып.1-1	2 ПСЦ 30.21.3.0-П	1	4590	
ПК12		1 ПСЦ 29.21.3.0-П	4	2110	
ПК13		2 ПСЦ 29.21.3.0-П	4	2110	
ПК6	1.090.1-1, вып.2-1	2 ПСА 28.33.3.5-П-2а/4	4	1970	
		ПАНЕЛИ ИЛИ ПАНЕЛИ НАРУЖИ			
		ВЫХ СТЕН ТОВАРНОЙ ЗОНЫ			
ПК1	1.090.1-1, вып.1-1	ПСЦ 60.21.3.5-П	4	5130	
ПК2		1 ПСЦ 60.21.3.5-П	16	4980	
ПК3		ПСЦ 30.21.3.5-П	22	2510	
ПК4		1 ПСЦ 30.21.3.5-П	9	2460	
ПК5		2 ПСЦ 33.21.3.5-П	1	2610	
ПК6		3 ПСЦ 33.21.3.5-П	1	2610	
ПК7		2 ПСЦ 15.21.3.5-П	3	1080	
ПК8		3 ПСЦ 15.21.3.5-П	3	1080	
ПК9		3 ПСЦ 11.21.3.5-П	4	740	
ПК10		4 ПСЦ 11.21.3.5-П	4	740	
ПК11		2 ПСЦ 30.21.3.5-П	1	1640	
ПК12		1 ПСЦ 29.21.3.5-П	4	2400	
ПК13		2 ПСЦ 29.21.3.5-П	4	2400	
ПК6		2 ПСА-28.33.4.0-П-2а/4	4		
		ТРЕХСТЕННЫЕ ПАНЕЛИ НАРУЖИ			
		ВЫХ СТЕН ТОВАРНОЙ ЗОНЫ (ВАРИАНТ)			
ПК1	1.090.1-1, вып.1-1	ПСЦ 60.21.3.0-ПТ	4	4917	
ПК2		1 ПСЦ 60.21.3.0-ПТ	16	4817	
ПК3		ПСЦ 30.21.3.0-ПТ	22	2418	
ПК4		1 ПСЦ 30.21.3.0-ПТ	9	2369	
ПК5		2 ПСЦ 33.21.3.0-ПТ	1	2654	
ПК6		3 ПСЦ 33.21.3.0-ПТ	1	2654	
ПК7		2 ПСЦ 15.21.3.0-ПТ	3	1190	
ПК8		3 ПСЦ 15.21.3.0-ПТ	3	1190	
ПК9		3 ПСЦ 11.21.3.0-ПТ	4	930	
ПК10		4 ПСЦ 11.21.3.0-ПТ	4	930	
ПК11	1.090.1-1, вып.1-1	2 ПСЦ 30.21.3.0-ПТ	1	1920	
ПК12		1 ПСЦ 29.21.3.0-ПТ	4	2337	

МАРКА ПОЗ.	ОБОЗНАЧЕНИЕ	НАИМЕНОВАНИЕ	КОЛ	МАССА С/А, МР	ПРИМ. ЧАСТИ
ПК17	1.090.1-1, вып.1-1	2 ПСЦ 29.21.3.0-ПТ	4	2377	
ПК6	1.090.1-1, вып.2-1	2 ПСА 28.33.3.5-ПТ-2а/4	4	800	
		ТРЕХСТЕННЫЕ ПАНЕЛИ НАРУЖИ			
		ВЫХ СТЕН ТОВАРНОЙ ЗОНЫ (ВАРИАНТ)			
ПК1	1.090.1-1, вып.1-1	ПСЦ 60.21.3.5-ПТ	4	5325	
ПК2		1 ПСЦ 60.21.3.5-ПТ	16	6209	
ПК3		ПСЦ 30.21.3.5-ПТ	22	2659	
ПК4		1 ПСЦ 30.21.3.5-ПТ	9	2591	
ПК5		2 ПСЦ 33.21.3.5-ПТ	1	2911	
ПК6		3 ПСЦ 33.21.3.5-ПТ	1	2911	
ПК7		2 ПСЦ 15.21.3.5-ПТ	3	1341	
ПК8		3 ПСЦ 15.21.3.5-ПТ	3	1341	
ПК9		3 ПСЦ 11.21.3.5-ПТ	4	1060	
ПК10		4 ПСЦ 11.21.3.5-ПТ	4	1060	
ПК11	1.090.1-1, вып.1-1	2 ПСЦ 30.21.3.5-ПТ	1	2033	
ПК12		1 ПСЦ 29.21.3.5-ПТ	4	2535	
ПК13		2 ПСЦ 29.21.3.5-ПТ	4	2535	
ПК6	1.090.1-1, вып.2-1	2 ПСА 28.33.4.0-ПТ-2а/4	4	1180	
		ПАНЕЛИ ВНУТРЕННИХ СТЕН			
ПВ1	1.090.1-1, вып.3-1	ПВЦ 60.19-1т	14	3168	БЕТОНИСТ
ПВ2		ПВЦ 59.19-1т	4	3120	
ПВ3		ПВЦ 30.19-1т	56	1790	БЕТОН ИСТО
ПВ4		ПВЦ 28.19-1т	6	1640	
ПВ5		ПВЦ 29.19-1т	19	1690	
ПВ6		ПВЦ 12.19-1т	7	840	
ПВ7		ПВЦ 59.21-1т	8	3890	
ПВ8		ПВА 29.30.20-7т	2	1570	
ПВ9		ПВР 30.30.15-7т	2	2070	
		ВЕНТИЛЯЦИОННЫЕ БАКОВЫ			
В5	1.034.1-1, вып.1,2,3	В 8.21	10	988	
В4		ВН 15.21	26	727	
		ПАНЕЛИ ПЕРЕКРЫТИЯ			
ПК1	1.090.1-1, вып.5-1	ПК 60.15-6 Ат 9Т	33	2767	
ПК2		ПК 60.15-6 Ат 9Т-1	1	2767	
ПК3		ПК 60.12-6 Ат 9Т	5	2080	
ПК4		ПК 72.15-6 Ат 9Т	62	3325	
ПК5		ПК 72.15-6 Ат 9Т-1	6	3325	
ПК6		ПК 72.12-6 Ат 9Т	6	2497	
ПК7		ПК 30.15-6 Ат 9Т	34	1380	
ПК8		ПК 60.15-6 Ат 9Т	32	2595	
ПК9		ПК 60.15-6 Ат 9Т-2	4	2552	
ПК10		ПК 72.15-6 Ат 9Т-3	14	3075	

МАРКА ПОЗ.	ОБОЗНАЧЕНИЕ	НАИМЕНОВАНИЕ	КОЛ	МАССА С/А, МР	ПРИМ. ЧАСТИ
ПК4	1.090.1-1, вып.5-1	ПК 72.15-6 Ат 9Т	9	3095	
ПК6		ПК 70.15-6 Ат 9Т	12	4327	
		КОЛОДЦЫ			
К-1		КНД 4.16-1.8.1П	9	1460	
К-2		КНД 4.28-1.8.1П	3	1900	
К-3		КНО 4.16-1.8.2П.4А	2	1440	
К-4		КНО 4.16-1.8.2П.4А	2	1440	
К-5		КНО 4.28-1.8.3П.5А	2	1880	
К-6		КНО 4.16-1.8.1П.4А	3	1440	
К-7		КНО 4.28-1.8.5А	1	1880	
К-8		КН 4.28-1.8.2П.5А	2	1830	
К-9		КН 4.16-1.8.4А	1	1390	
		ПОРТАЛИ			
Р-1	1.020.1/83, вып.3-1	РП 4.56-40 Ат 9Т	8	2350	
Р-2		РДП 4.56-70 Ат 9Т	9	2550	
		ДИАФРАГМЫ МЕСТНОСТИ			
Д1		Д 56.20-1	1	7250	
Д2		Д 56.20-1	1	6300	
Д3		Д 56.20-1	1	3680	
Д4		Д 56.20-1	3	4750	
Д5		Д 20К 56.28-1	1	6250	
		ПАНЕЛИ ПЕРЕКРЫТИЯ			
П-1	1.041.1-2, вып.1	ПК 56.12-8А 9Т	8	2080	
П-2		ПК 56.12-8А 9Т-1	4	2080	
П-3		ПК 56.15-8А 9Т	28	2680	
П-4		ПК 56.15-8А 9Т-1	7	2600	
П-5		ПК 56.9-6А 9Т	4	1780	
П-6	1.041.1-2, вып.6	ПК 56.15-6А 9Т	17	2210	
		МОНОЛИТНЫЕ УЧАСТКИ ПИ-ЛУН			
Сп-1	ГОСТ 8478-81	СЕТКА 150/150/5/5 АБ	346	46.6	М²
		БЕТОН М 200	0,7		М³
		МОНОЛИТНЫЙ УЧАСТОК УМ-2			
Сп-2	ГОСТ 8478-81	СЕТКА 150/150/5/5 ВР.1	41,1	1,08	М²
		БЕТОН М 200	1,67		М³
		МОНОЛИТНЫЕ УЧАСТКИ УМ-2			
Сп-2	ГОСТ 8478-81	СЕТКА 150/150/5/5 ВР.1	2,85	1,08	М²
		БЕТОН М 200	0,43		М³
		МОНОЛИТНЫЙ УЧАСТОК УМ-4			
Сп-2	ГОСТ 8478-81	СЕТКА 150/150/5/5 ВР.1	2,8	1,08	М²
		БЕТОН М 200	0,46		М³

221-1-443.85-АС1

Буквенная индексация панелей указывает на zoom-номер проекта, стоящий за индексацией и записанная в специальных таблицах:
 П - ПАНЕЛЬ
 В - ВЕНТИЛЯЦИОННЫЕ ПЕРЕКРЫТИЯ
 Т - ПАНЕЛЬ С ТРОУЯИМ ОСТАВАЕМ

ПРИМЕР
 Ш.Н.А.

МАССА С/А
 КОЛ
 МАССА С/А
 ПРИБ. ЧАСТИ

ШКОЛА № 33 КЛАССА (1254-1296 УЧАЩИХСЯ)
 КОЛ П 60
 ШКОЛА № 33 КЛАССА (1254-1296 УЧАЩИХСЯ)
 КОЛ П 60

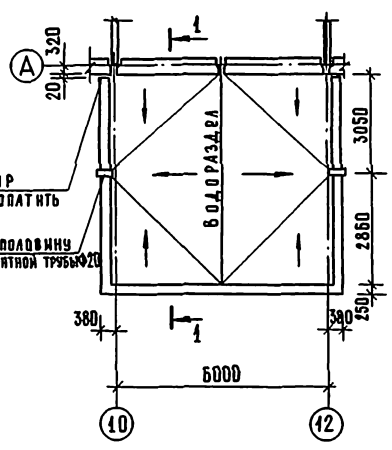
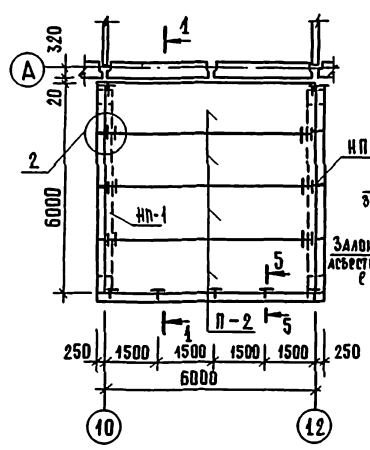
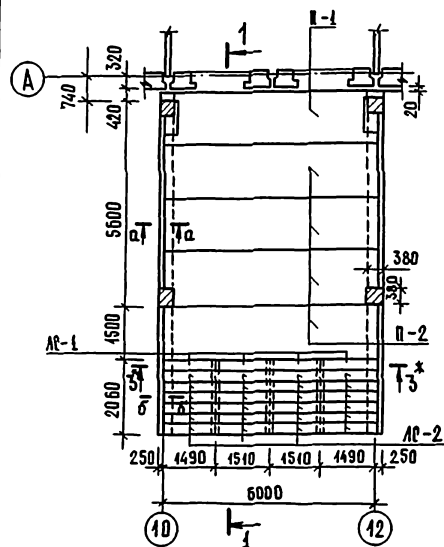
Ал. I

Вход № 1

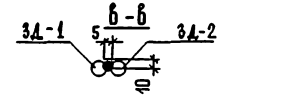
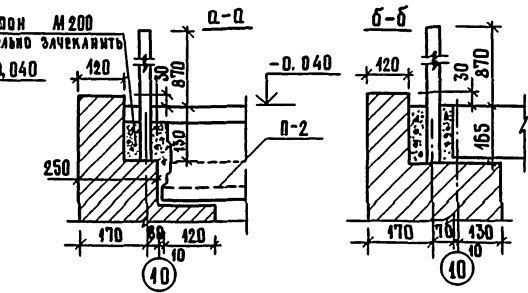
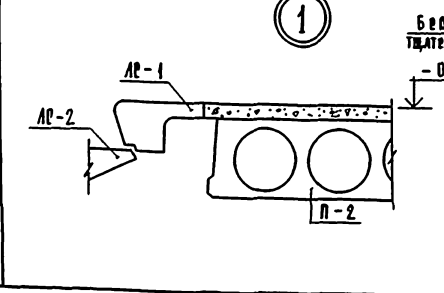
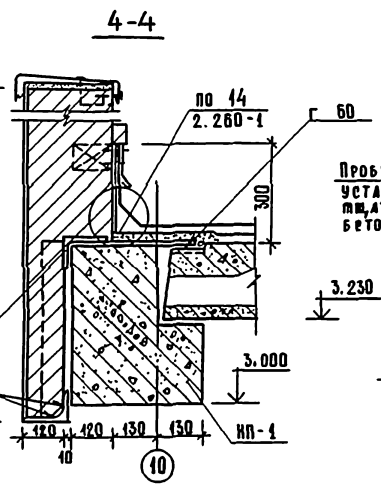
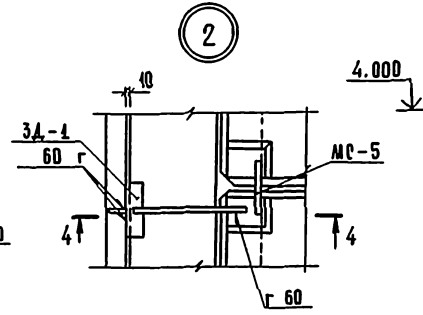
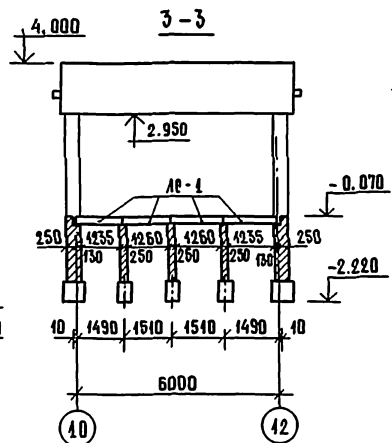
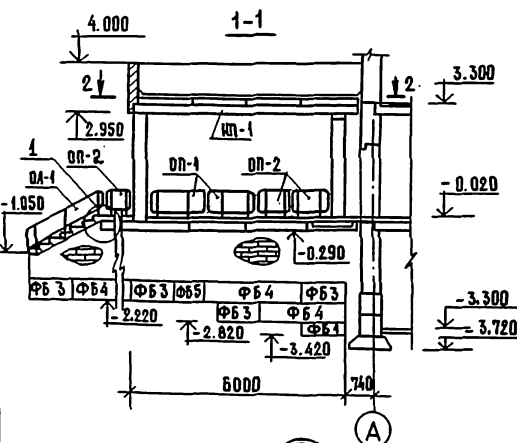
2-2
(повернуто)

План кровли

Спецификация элементов входа.



Марка поз.	Обозначение	Наименование	Кол.	Масса, кг	Примечание
Железобетонные изделия					
П-1	1.090-1-1 вып. 5-1	РРБ. 45-БАТ УТ	1	2550	
П-2		ПК 60.45-БАТ УТ	8	2770	
НП-1	1.225-1	НП 4-60-4,5	2	2080	
АС-1	1.050-1-2, вып. 1	АС 45в	4	130	
АС-2	1.050-1-2, вып. 1	АС 45	24	168	
Металлические изделия					
ОП-1	1.050-1-2, вып. 2	ОПВ 49-1	2	45,8	
ОП-2		ОПВ 48-1	3	45,4	
ОА-1		ОМ-11-1	2	23,73	
3А-1	221-1-443.85 АСНЗ.44	3А-1	13	3,82	
3А-2	АСНЗ.45	3А-2	5	1,02	



		221-1-443.85-АС1	
ИЗДАТЕЛЬСТВО	ИЗДАТЕЛЬСТВО	ИЗДАТЕЛЬСТВО	ИЗДАТЕЛЬСТВО
ИЗДАТЕЛЬСТВО	ИЗДАТЕЛЬСТВО	ИЗДАТЕЛЬСТВО	ИЗДАТЕЛЬСТВО
ИЗДАТЕЛЬСТВО	ИЗДАТЕЛЬСТВО	ИЗДАТЕЛЬСТВО	ИЗДАТЕЛЬСТВО

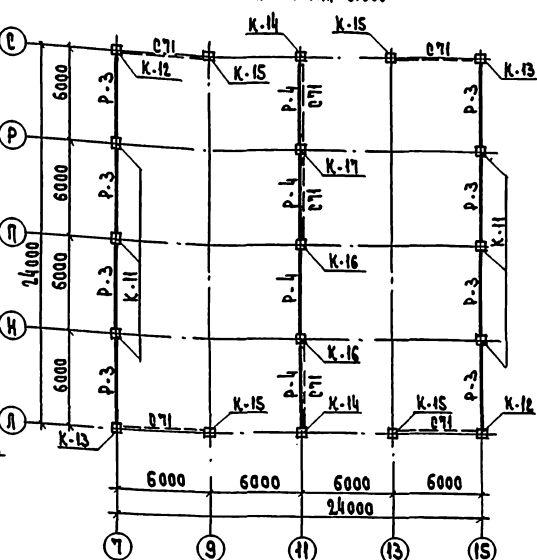
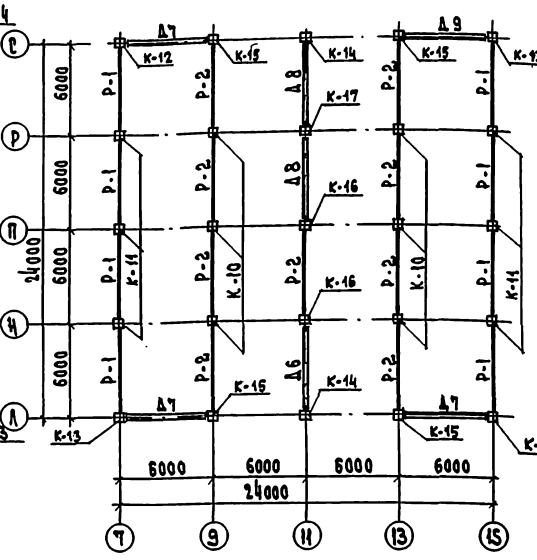
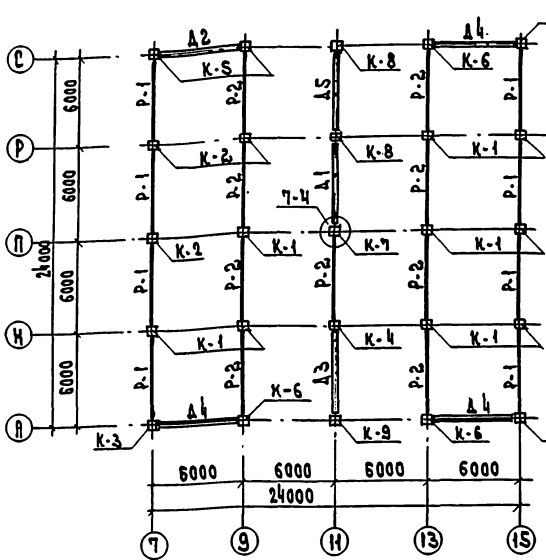
ИЗДАТЕЛЬСТВО

Л.п.1

Монтажная схема каркаса
на отм. 0.000

Монтажная схема каркаса
на отм. 3.300

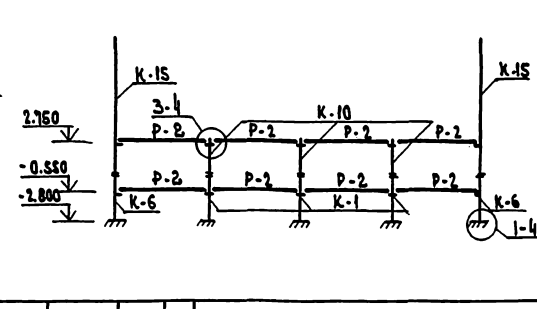
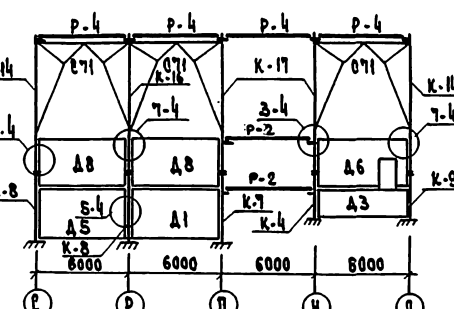
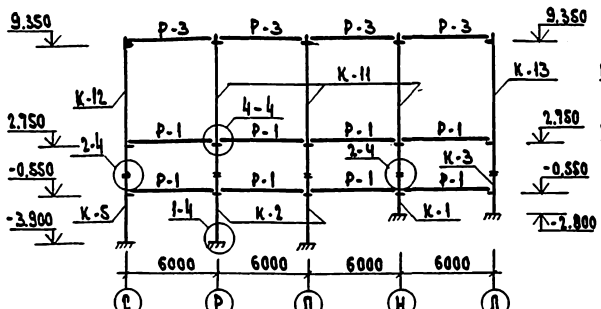
Монтажная схема каркаса
на отм. 6.600



Развертка каркаса по оси "7"

Развертка каркаса по оси "11"

Развертка каркаса по оси "13"

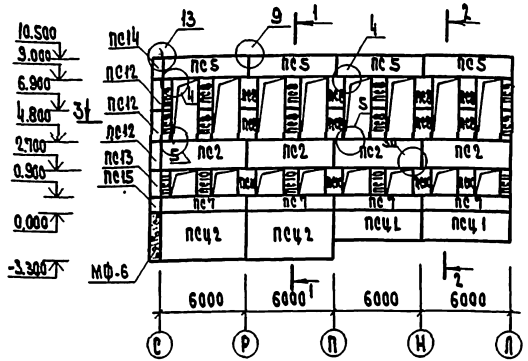


1. Узлы замаркированы по вып. 6-1 серии 1.010-1/83
2. Монтаж каркаса должен производиться в точном соответствии с проектом
3. Стыки сопряжения элементов каркаса / колонн / горизонтальных и вертикальных стоек диафрагм жесткости, а также стоек между диафрагм жесткости и колонной, тщательно очистить от грязи и пыли выпуска 6-1 серии 1.010-1/83
4. Вопросы связанные с обеспечением устойчивости каркаса в процессе монтажа, должны решаться

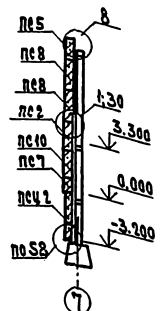
5. При производстве работ в зависимости от условий строительства с учетом требований вып. 0-8 указания по монтажу каркаса:
6. Спецификацию см. лист 84

221 - 1 - 443.85 - АС1		Школа на 33 класса 1151-1196 учащихся I	Страна	Лист
Привязка	Р.К. Мас. Проект	Зона г. Монтажная схема Элементов каркаса	Р	62
И.В.М.	С.В.М. Шелудяк	С.В.М. Шелудяк	С.В.М. Шелудяк	С.В.М. Шелудяк

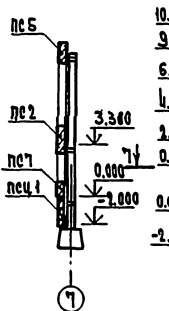
Развертка по оси "Г"



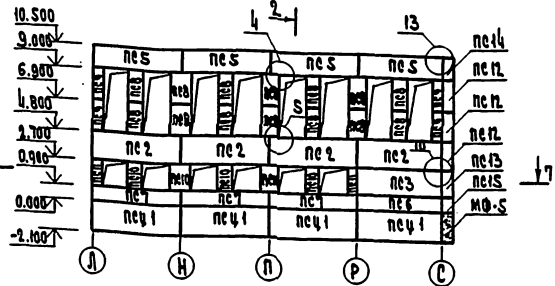
1-1



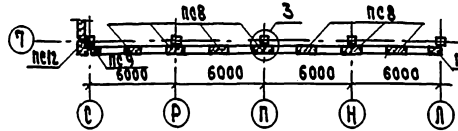
2-2



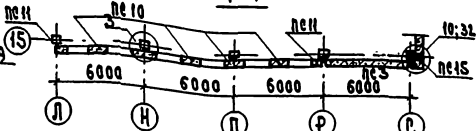
Развертка по оси "Б"



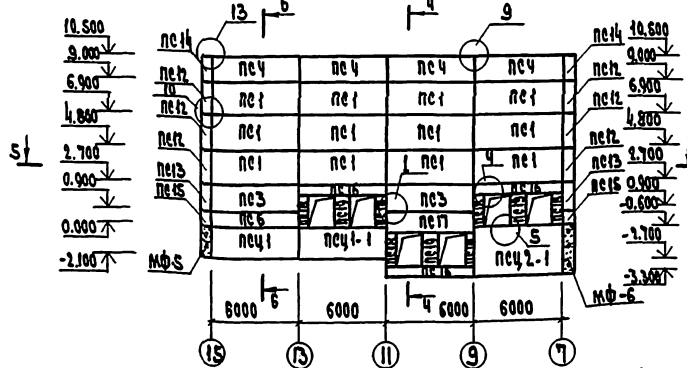
3-3



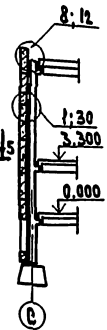
7-7



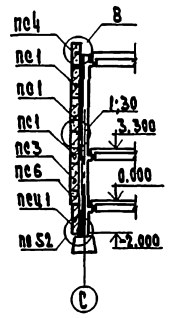
Развертка по оси "С"



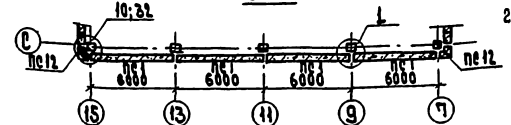
4-4



6-6



5-5



1. Все трубы см. серию 1.030.1-1 вып. 3-1.
2. МФ-5 и МФ-6 смотреть лист В1

Марка поз.	Обозначение	Наименование	Кол.	Масса кг	Примечание
пс1	1.030.1-1 вып. 1-1	пс60.21.4.0-6А-1	12	6840	
пс2		пс60.21.4.0-6А-9	8	6840	
пс3		пс60.18.4.0-6А-1	3	5860	
пс4		пс60.15.4.0-6А-2	4	4880	
пс5		пс60.15.4.0-6А-12	8	4880	
пс6		пс60.9.4.0-6А-1	2	2940	
пс7		пс60.9.4.0-6А-6	7	2940	
пс8		2 пс12.21.4.0-А-1	28	1360	
пс9		2 пс6.21.4.0-А-1	8	680	
пс10		2 пс12.18.4.0-А-1	12	1160	
пс11		2 пс6.18.4.0-А-1	4	580	
пс12		3 пс61.210.40-А-1	6	930	
пс13		3 пс61.180.40-А-1	2	790	
пс14		3 пс61.150.40-А-2	2	660	
пс15		3 пс61.90.40-А-1	2	400	
пс16		пс60.6.4.0-6А-9	3	1980	
пс17		пс60.16.4.0-6А-9	1	4880	
пс18		2 пс6.21.4.0-А-1	6	680	
пс19		2 пс12.21.4.0-А-1	3	1360	
Панель технологическая					
пс4-1	1.030.1-1 вып. 1-1	пс460.21.3.5-А	7	6620	
пс4-2		пс460.33.3.5-А	2	10400	
пс4-1		пс460.21.3.5-А-1	1	6620	
пс4-1		пс460.33.3.5-А-1	1	10400	

2Р1 - 1 - 4А3.85 - АС1

ПРИБОРЫ

ИЗДАНИЕ 1985

ШКОЛА на 33 класса (1251-1296 Звучащих)

СНИП

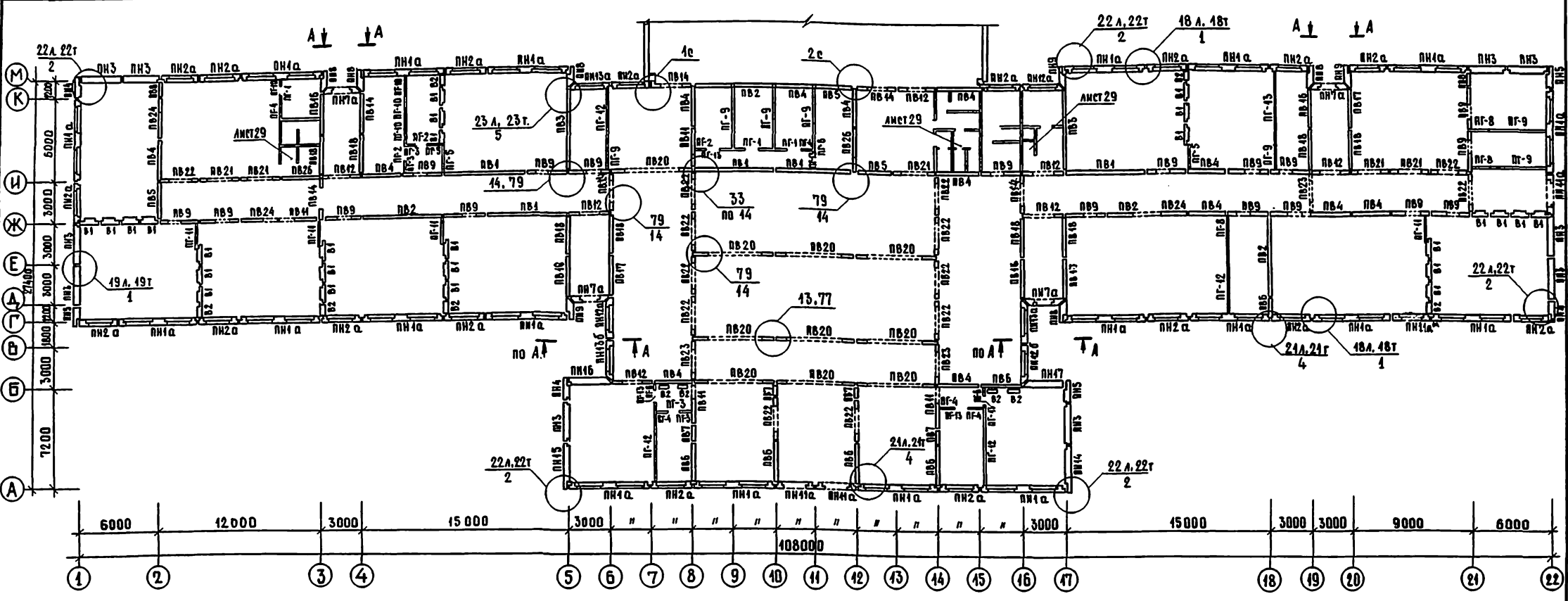
М.В.Н.

П

63

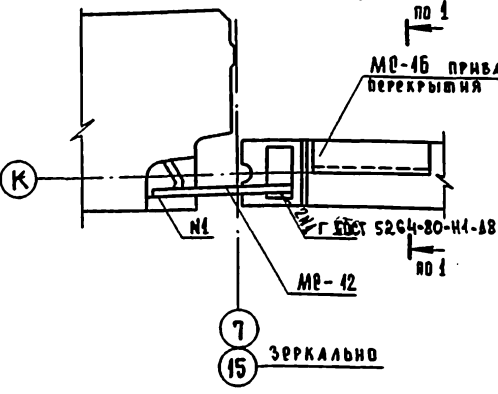
ШНИИЭП

АА. I

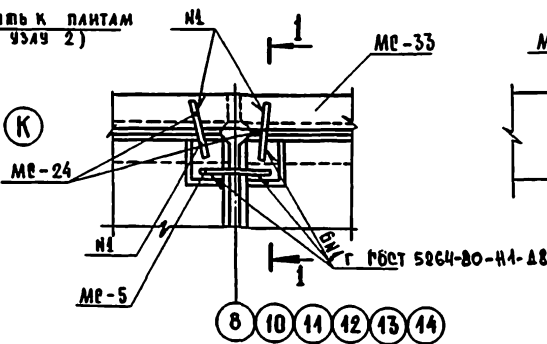


1с

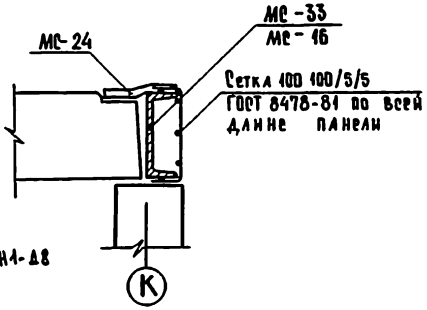
ЭЛЕМЕНТЫ КАРКАСА УСЛОВНО НЕ ПОКАЗАНЫ



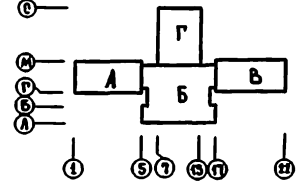
2с



1-1

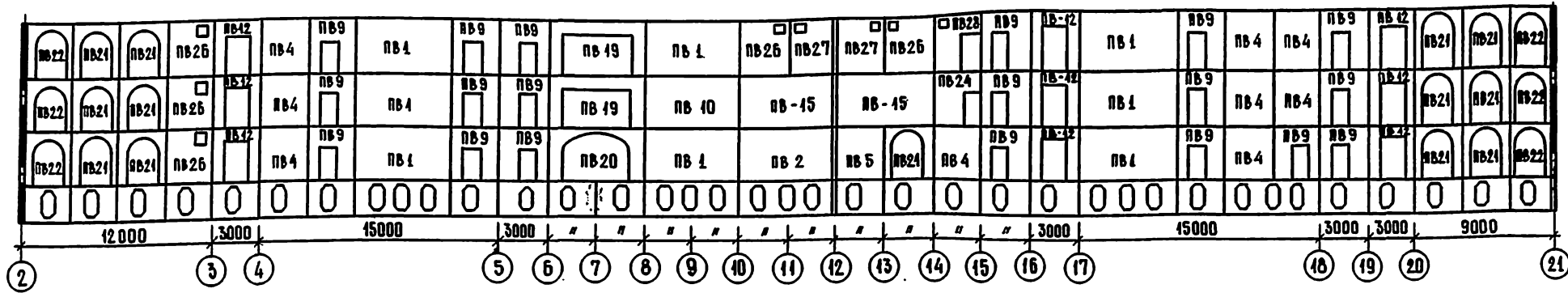


- Узлы см. выпуск 7-1 серии 1.090 1-1 кроме оговоренных.
- Монтаж стеновых панелей производить по указаниям вып. 7-1 серии 1.090 1-1, наружных - на растворе М75, внутренних - на растворе М100.
- Развертки внутренних стен см. лист 67.
- Вид А-А см. лист 86.
- Буквенная индексация панелей указывает на заполнение проемов столярными изделиями в заводских условиях.
- Гипсобеитонные перегородки снаружи зона А.Б и В см. лист 29. Спецификацию гипсобеитонных перегородок см. лист 30, узлы перегородок см. лист 30.
- Схемы расположения гипсобеитонных перегородок зоны Г см. лист 30.
- Спецификацию стенов см. листы 82, 83.
- Установки ПН1а см. лист 13.

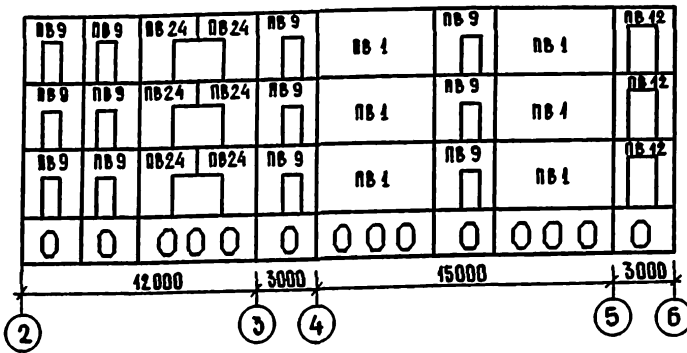


221-1 - 443.85 - АС1		ШКОЛА НА 35 КЛАССОВ (4251 - 1296 УЧАЩИХСЯ)		СТАДИА АНЕСТ АНЕСТОВ
НАЧ. МАСТ. АРОНОВ	Н. КОНТР. БИКБАЕВА	ФА. ИМ. ШЕРМУШИНА	ГА П ЧАЛАУИ	СТ. АРХ. ШИШОВКИНА
ВРЯЗАН:				
ИВ. №				

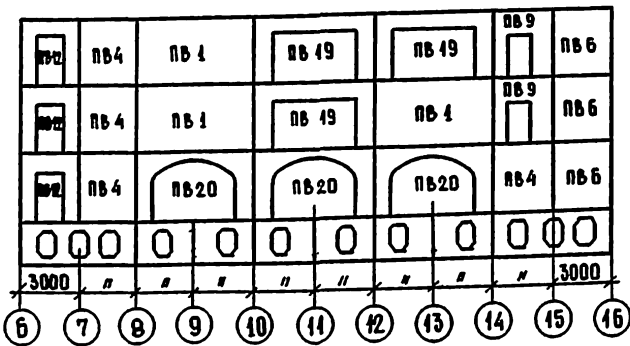
по оси И



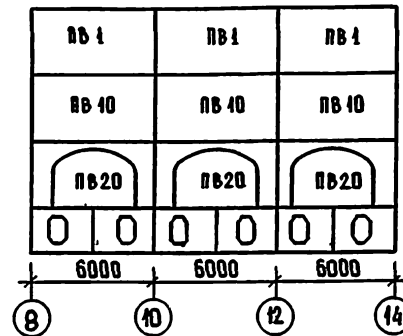
по оси ИИ



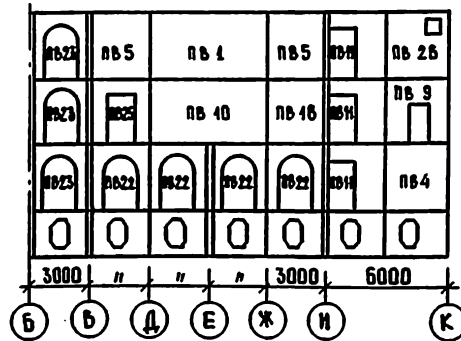
по оси Б



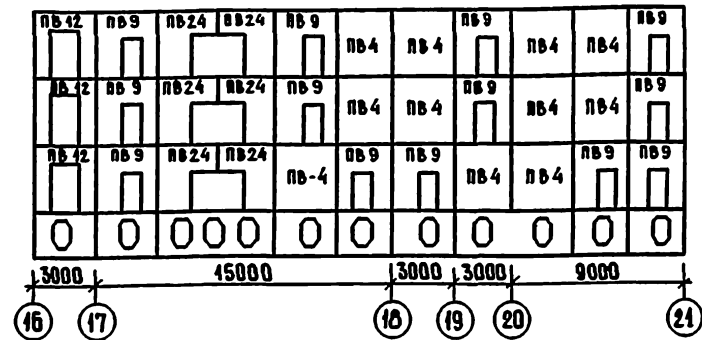
по оси В



по оси 8



по оси ИИИ



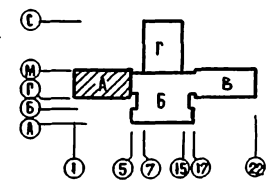
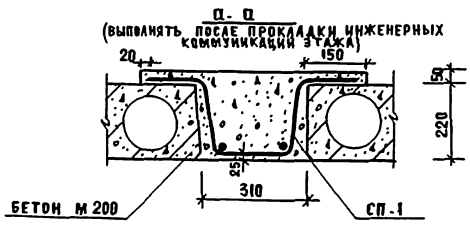
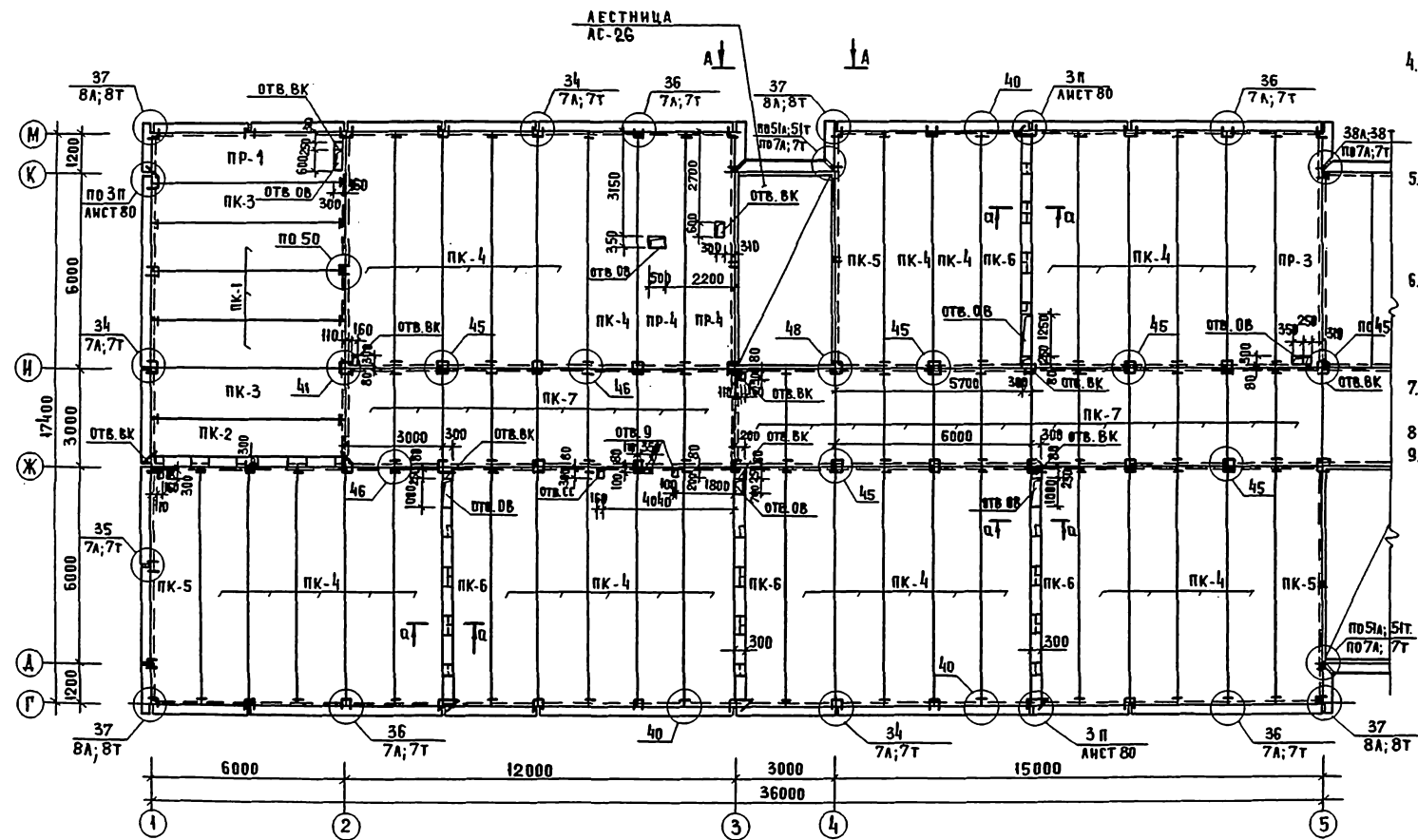
Технические указания см. лист 64.

ИВ. № ДЛ.А. ПОДПИСЬ И ДАТА

				221 - 1 - 443.85 - АС 1	
ПРИОБРАЖЕН:				НАЧ. МАСТ. АРОНОВ	И. КОУПР. БИКМЕЛОВА
				Г. А. П. ЧУДАКОВ	Г. И. П. ЕВКОВ
				Г. П. П. ТЕРЛОВА	
				ШКОЛА № 33 КЛАССА (1251-1296 ЧУЧАШХЕЯ)	
				СТАНЦИЯ АЭС	АНСЕНОВ
				Р	67
				Развертки внутренних стен.	
				ЦНИИЭП	

А.А.1

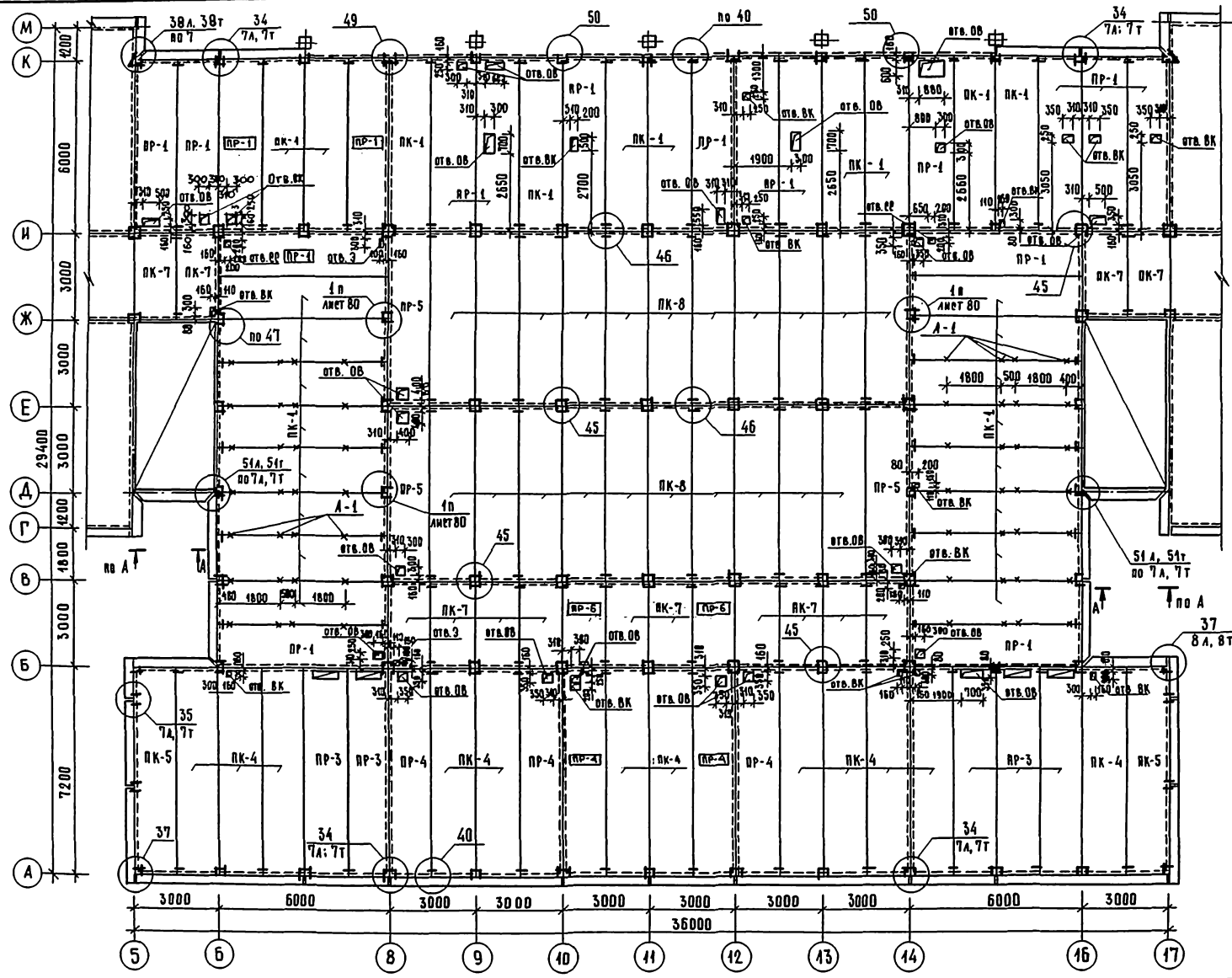
1. УКАЗАНИЯ ПО МОНТАЖУ СМ. ВЫП. 0.1, 7-1, УЗЛЫ - ВЫП. 7-1 СЕРИИ 1.090.1.1
2. УКАЗАНИЯ ПО МОНТАЖУ В ЗИМНЕЕ ВРЕМЯ СМ. ОБЩИЕ ДАННЫЕ.
3. ОТВЕРСТИЯ ДИАМЕТРОМ ДО 150 ММ. ВКЛЮЧИТЕЛЬНО ПРОБИВАТЬ В ПРЕДЕЛАХ ПУСТОТ, НЕ НАРУШАЯ РЕБЕР ПАНТ ПЕРЕКРЫТИЙ.
4. ЗАМОНОЛИЧИВАНИЕ ОТВЕРСТИЙ ДЛИННОЙ 300 ММ. И БОЛЕЕ ВЫПОЛНЯТЬ ПОСЛЕ ПРОКЛАДКИ ИНЖЕНЕРНЫХ КОММУНИКАЦИЙ БЕТОНОМ М 200 С УКЛАДКОЙ АРМАТУРНОЙ СЕТКИ 200/200/8/8 А.
5. ПОСЛЕ ПРОКЛАДКИ ИНЖЕНЕРНЫХ КОММУНИКАЦИЙ, КОРЫТО В ПАНТАХ ПРО ЗАПОЛНИТЬ КЕРАМИЗОВЫМ ГРАВЬЕМ С ПОСЛЕДУЮЩЕЙ ВРЯЖКОЙ ЦЕМЕНТНЫМ РАСТВОРОМ М.100.
6. РЕБРЫСТЫЕ ПАНТЫ, ОТМЕЧЕННЫЕ РАМКОЙ, ПРИНЯТЫ ПО НЕСУЩЕЙ СПОСОБНОСТИ ПЛАТФОРМЕННОГО СТЫКА И НЕ МОГУТ БЫТЬ ЗАМЕНЕНЫ НА МНОГОПУСТОТНЫЕ.
7. МОНТАЖНЫЕ СХЕМЫ АЭСНИЦ 1,2,3,4 СМ. ЛИСТ 86.
8. ВИДЫ ПО А-А СМ. ЛИСТ 86.
9. СПЕЦИФИКАЦИЮ ЭЛЕМЕНТОВ ПЕРЕКРЫТИЙ СМ. ЛИСТ 84.



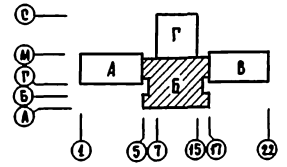
Исполнитель: [blank]
 Проверен: [blank]
 Утвержден: [blank]
 Дата: [blank]

221-1-443.85-ЯС1		
И. КОМП.:	И. КОМП.:	ШКОЛА № 33 КЛАССА (1251-1296 УЧАЩИХСЯ)
И. КОМП.:	И. КОМП.:	СТАДИОНАСТ 68
И. КОМП.:	И. КОМП.:	ЗОНА А СХЕМА РАСПОЛОЖЕНИЯ ЭЛЕМЕНТОВ ПЕРЕКРЫТИЯ НАД 1 ЭТАЖОМ.
И. КОМП.:	И. КОМП.:	ЦНИИЭП

АА. I

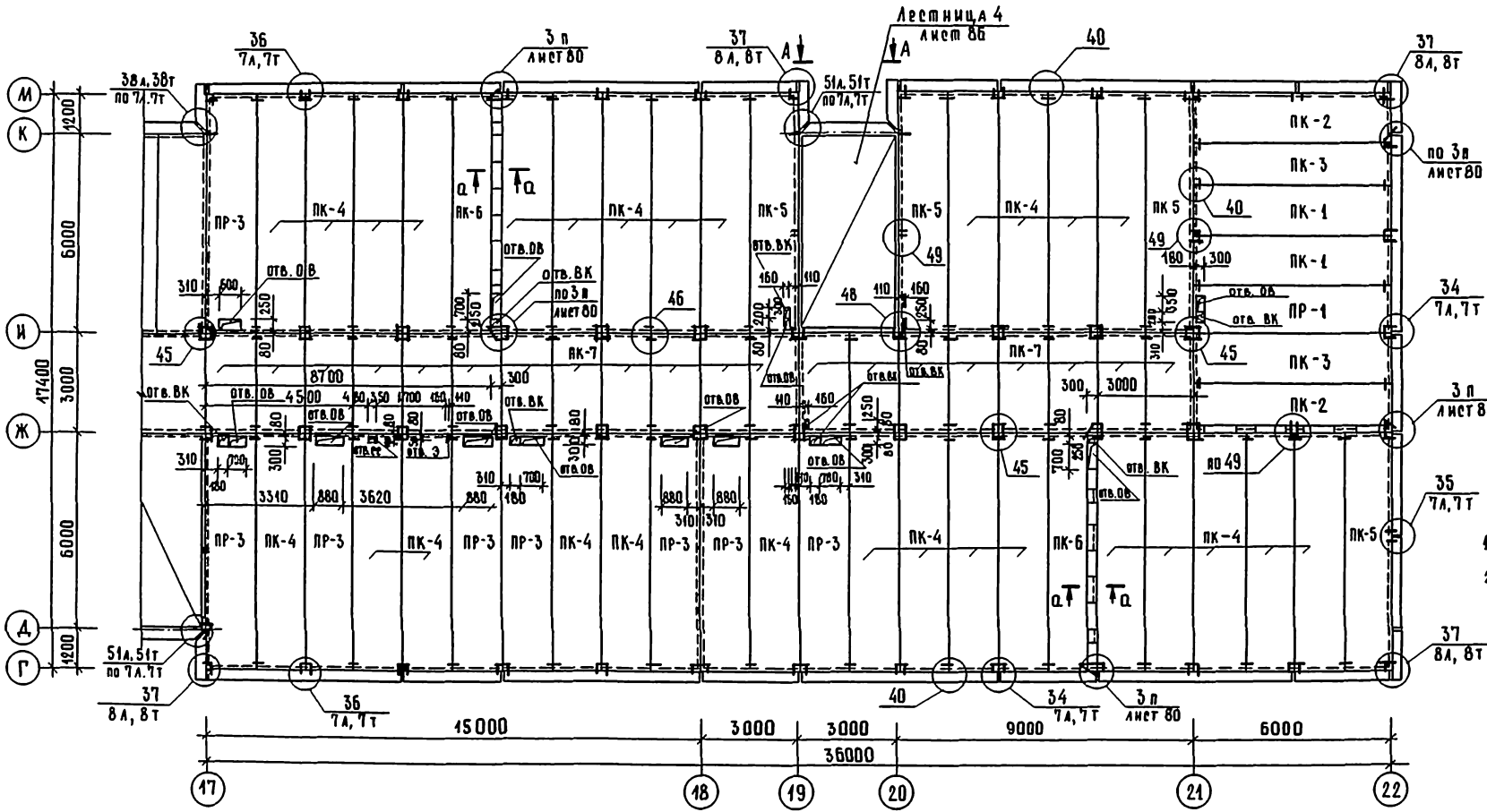


1. Технические указания см. л. 68
 2. Вид А-А см. лист 86

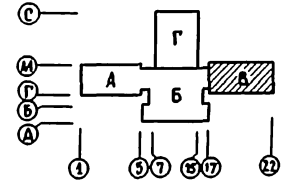


ИКС № ПОД. 1
 ОБА ЧЕБ. И. ДАТ. (БЛАГ. ИВ. И.)
 ПК. (Г. ОБ. ИМЕРОВА)
 Г. ИВ. 20

221 - 1 - 443.85 - АС 1				
ПРИВЯЗАН:	НАЧ. МАСТ. АЛЕХОВ	ПРОЕК. БИКБАЕВА	СТ. МАСТ. АМЕТ	МАСТЕР АМЕТОВ
	Г. А. П. ЧВАЗУЯ	Г. И. Я. ЕВКОВ	Р	69
	Г. И. Я. ЕВКОВ	Г. И. Я. ЕВКОВ	ШКОЛА НА 33 КЛАССА (4251 - 4296 УЧАЩИХСЯ) Зона Б. Система раскрепления элементов перекрытия на 1 эт. И. Д. М.	
И. И. В. №	Г. И. Я. ЕВКОВ	Г. И. Я. ЕВКОВ	ЦНИИЭП	



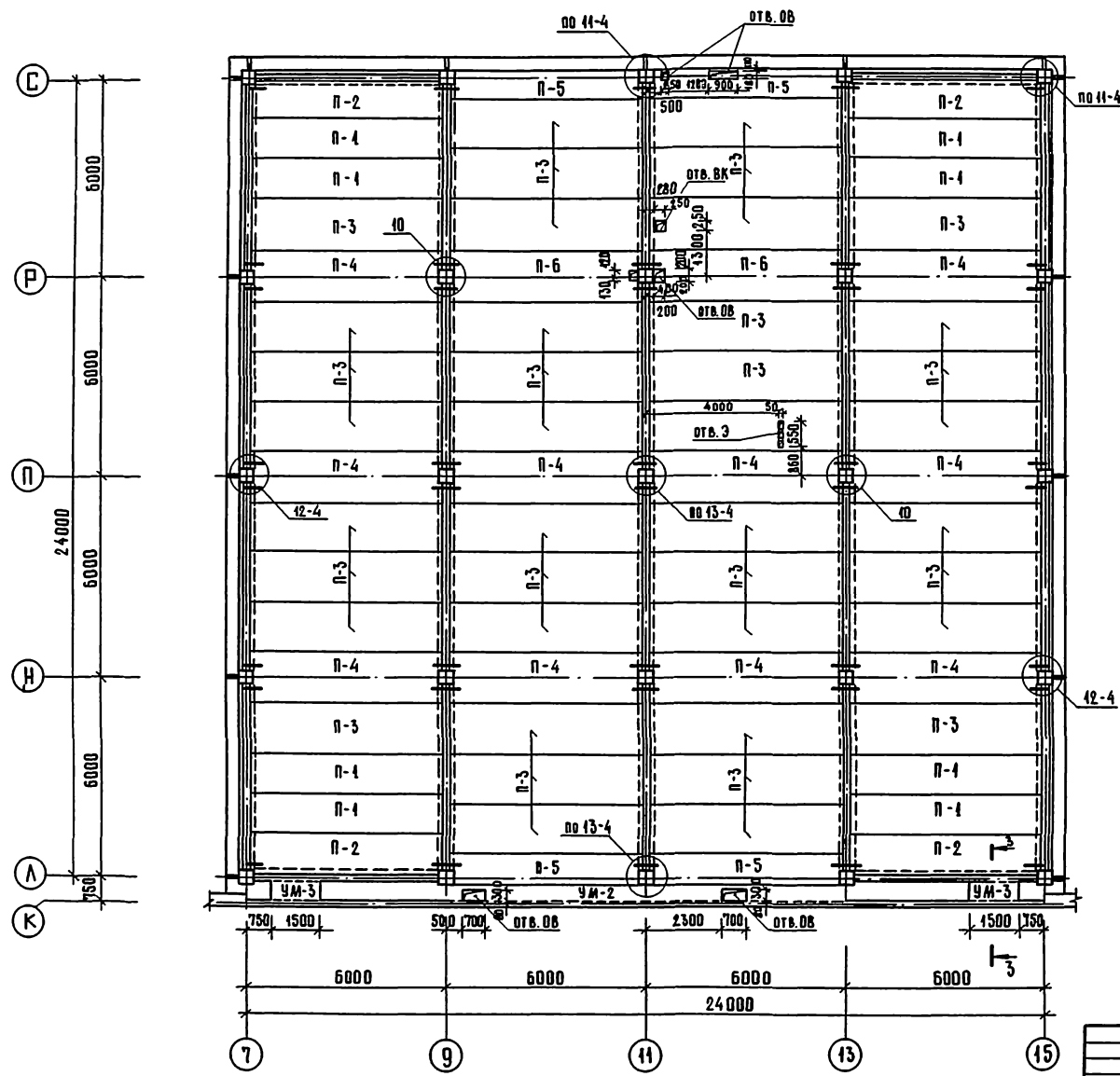
1. Общие технические указания и сечение Q-Q см. лист 8б.
2. В.И.Д. А-А см. лист 8б



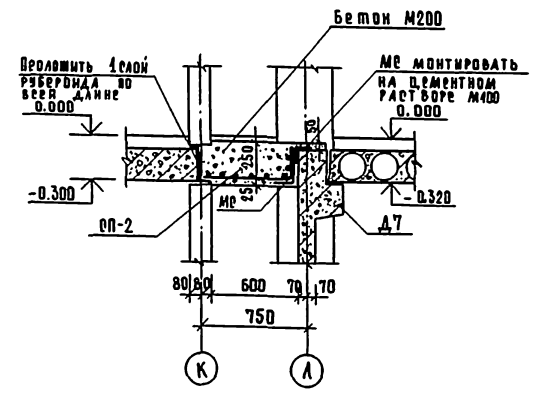
221-1-443.85-АС1

ИВ. №	УЧ. МАСТ. АРОНОВ	ШКОЛА НА 33 КЛАССА (4251-4296 УЧАЩИХСЯ)	В.И.Д.	Лист	20
	Н. КОНТР. БИКБАЕВА		Р		
ИВ. №	Г.И.П. ЧВАЛУН	ЗОНА В. СХЕМЫ РАСПЛО- ЖЕНИЯ ЭЛЕМЕНТОВ ПЕРЕКРЫ- ТИЯ НАД 1 ЭТАЖОМ.	Г.И.П. ЕВКО	Лист	70
ИВ. №	И.И.И. ПЕР...		И.И.И. ПЕР...		

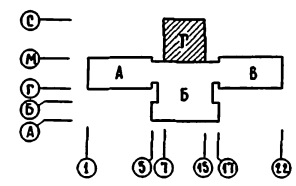
Ан. I



УМ-3
3-3

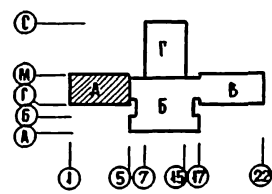
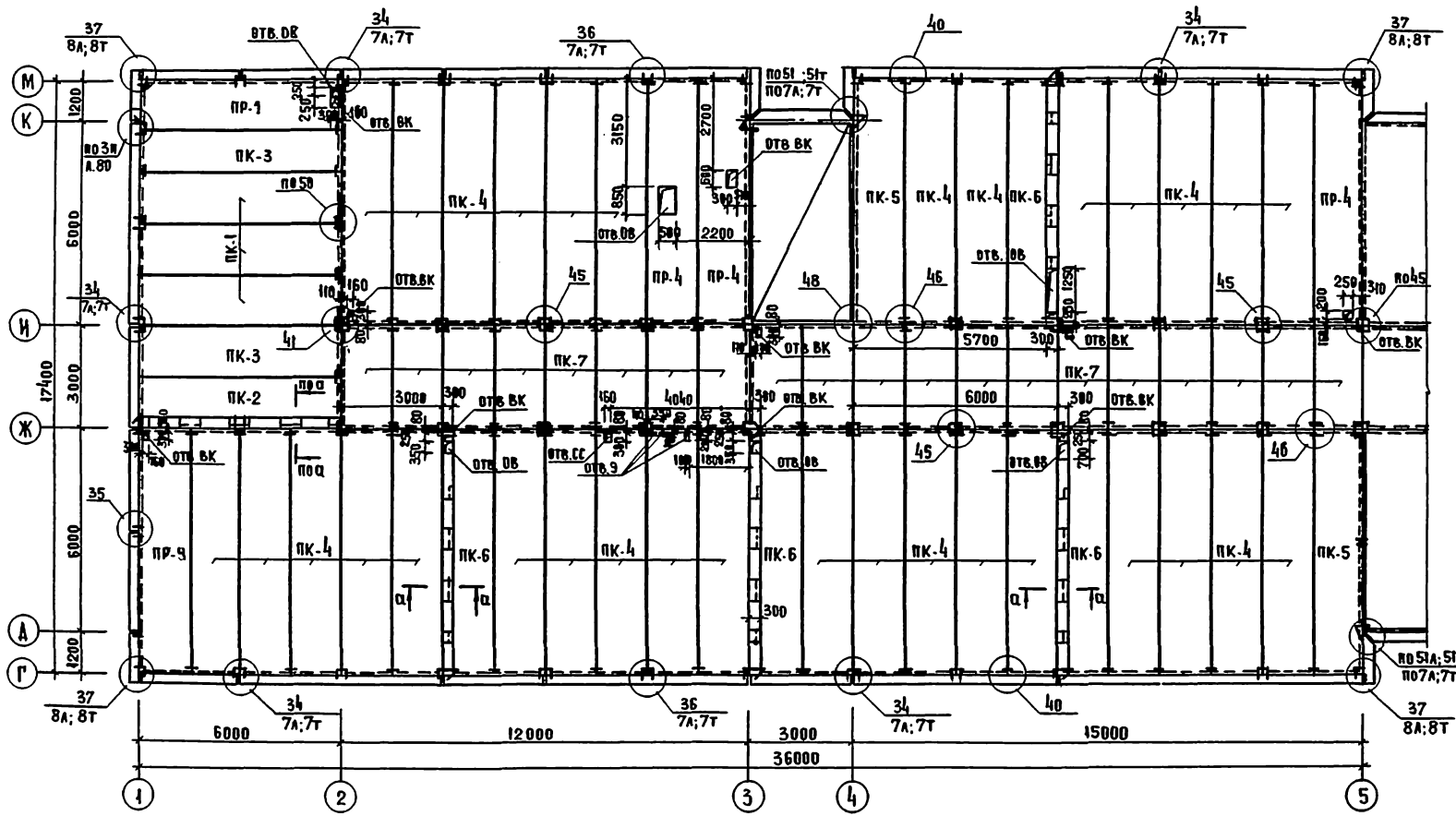


1. Монтаж производить в строгом соответствии с проектом.
2. Монтажные узлы приняты по вып. 6-1 серии 4.020:1/83
3. При монтаже в первую очередь должны устанавливаться и закрепляться с помощью сварки сеткообразные (связевые) плиты.
4. Монолитный участок УМ-2 см. лист 59



221-1-443.85-АС1

ПРИБАВАН:	НАЧ. МАСТ. А. ГОНОВ	ШКОЛА НА 33 КЛАССА (4251-4296 ЧУАШТЕЯ)	СТАДИОН ИМ. АМЕВЪВ
	Н. КОШЕВ Б. И. БАБАВА		р 71
	Г. И. И. И. ШИРМУШИНА	Зона Г. Схема расположения элементов перекрытия на д. 1 этажом.	ЩИИЭП
ИНВ. №	Г. А. П. Ч. В. Л. А. Ш. И. Е. В. К. О. Е. М. И. И. Т. Е. Р. Л. О. В. А.		

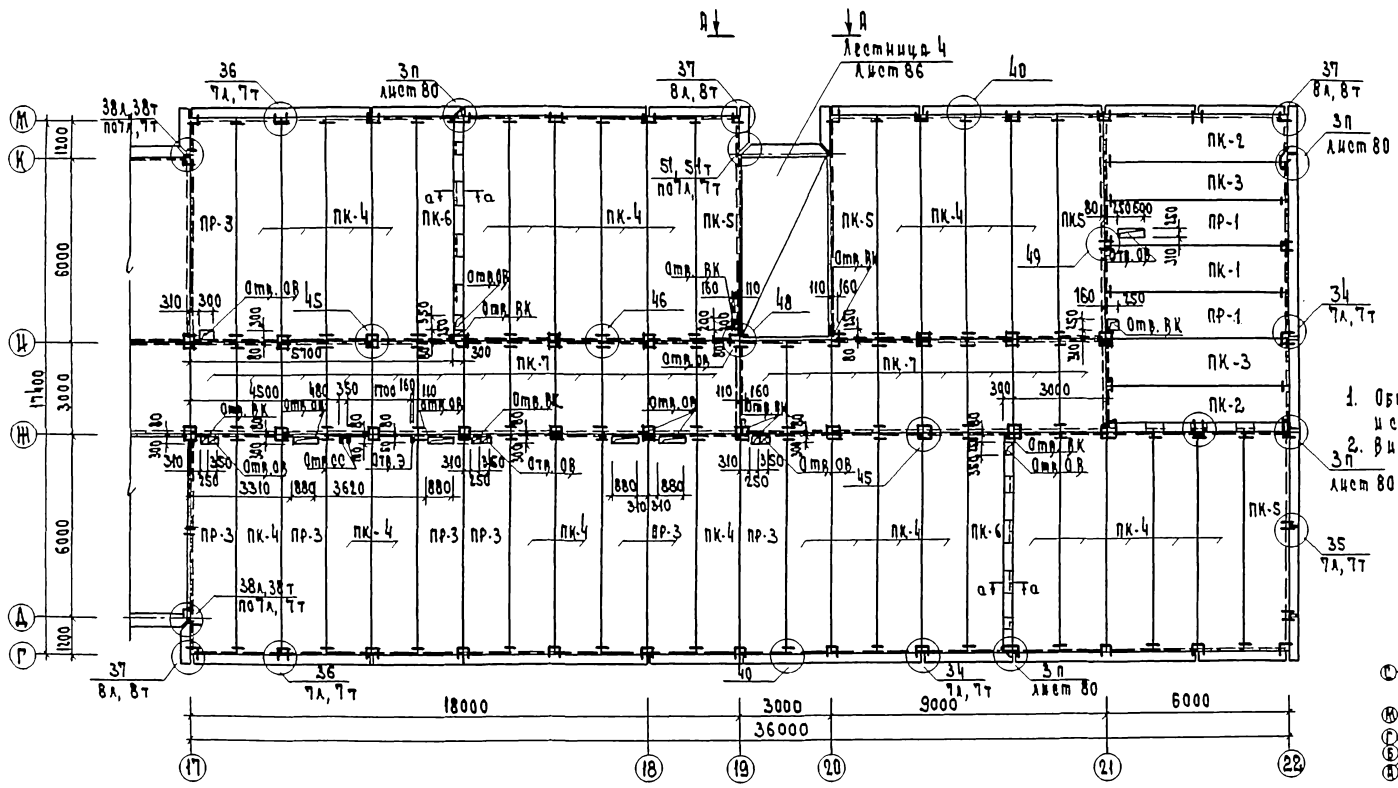


1. ОБЩИЕ ТЕХНИЧЕСКИЕ УКАЗАНИЯ СМОТРИ ЛИСТ 68
 2. СЕЧЕНИЕ А-А СМОТРИ ЛИСТ 68.

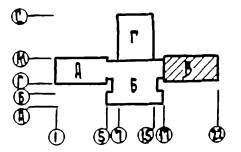
		221-1-443.85-9С1	
ИЗДАНИЕ:		ШКОЛА НА 33 КЛАССА (1251-1290 УЧАЩИХСЯ)	СТАНДА. ЛИСТ Р 72
ИМЬ. №:		ЗОНА А. СХЕМА РАСПЛАВЖЕНИЯ ЭЛЕМЕНТОВ ПЕРЕКРЫТИЯ НАД 2 ЭТАЖОМ.	ЛИНИИЭП
НАИМ. МАСТ. АЕВНОВ	И. А.		
И. КОНТР. БИКБАЕВА	Б. А.		
ГЛАВ. ИНЖ. ШУРМУХИНА	Ш. А.		
ГЛАВ. ИНЖ. ЧИРАКУ	Ч. А.		
ГЛАВ. ИНЖ. ЕВКО	Е. А.		
ВЕД. АРХ. БОДАНОВА	Б. А.		
СТ. НАРЖ. ГЕНАБОВА	Г. А.		

ТОРГОВО-ПРОМЫСЛЕННАЯ КОМПАНИЯ

А.А.1



1. Общие технические указания и сечения А-А см. лист 68
2. Вид А-А см. лист 86.

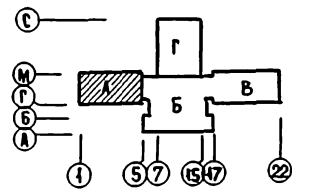
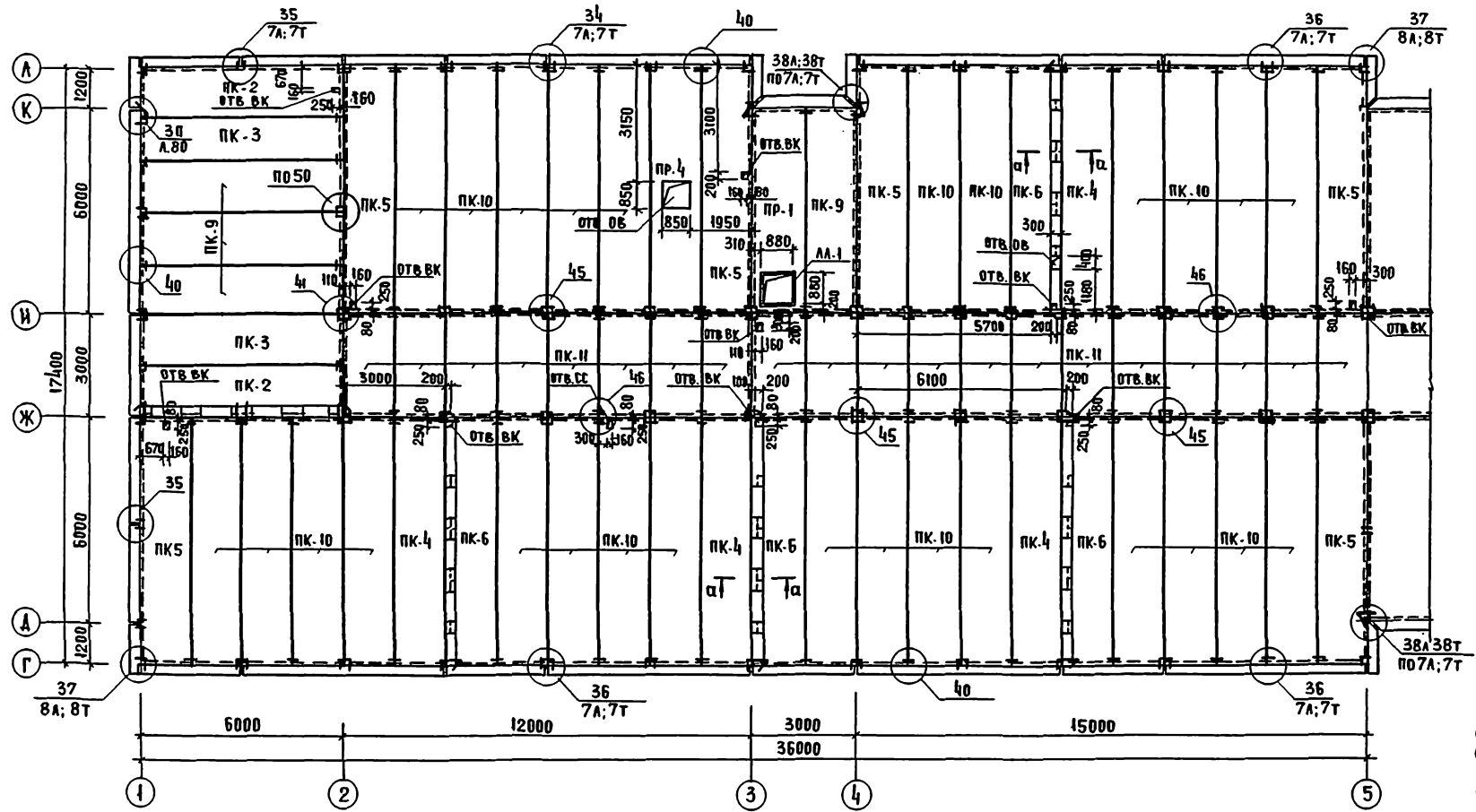


221 - 1 - 443.85 - АС1

ПРИУЧААН	ИЗДАНИЕ	ШКОЛА НА 33 КЛАСОВ	Лист 74
	ИЗДАНИЕ	1251-1296 УЧАЩИХСЯ	Р 74
	ИЗДАНИЕ	ЗОНА В СТЕМА РАСПОЛОЖИ	ШИИИП
	ИЗДАНИЕ	НИЯ ЗАДАЧИ ИЛИ ПЕРИОДИЧ	
	ИЗДАНИЕ	НА 2 СМЕТКИ	

ИЗДАНИЕ ПОЛОЖИТЕЛЬНО

АА-1

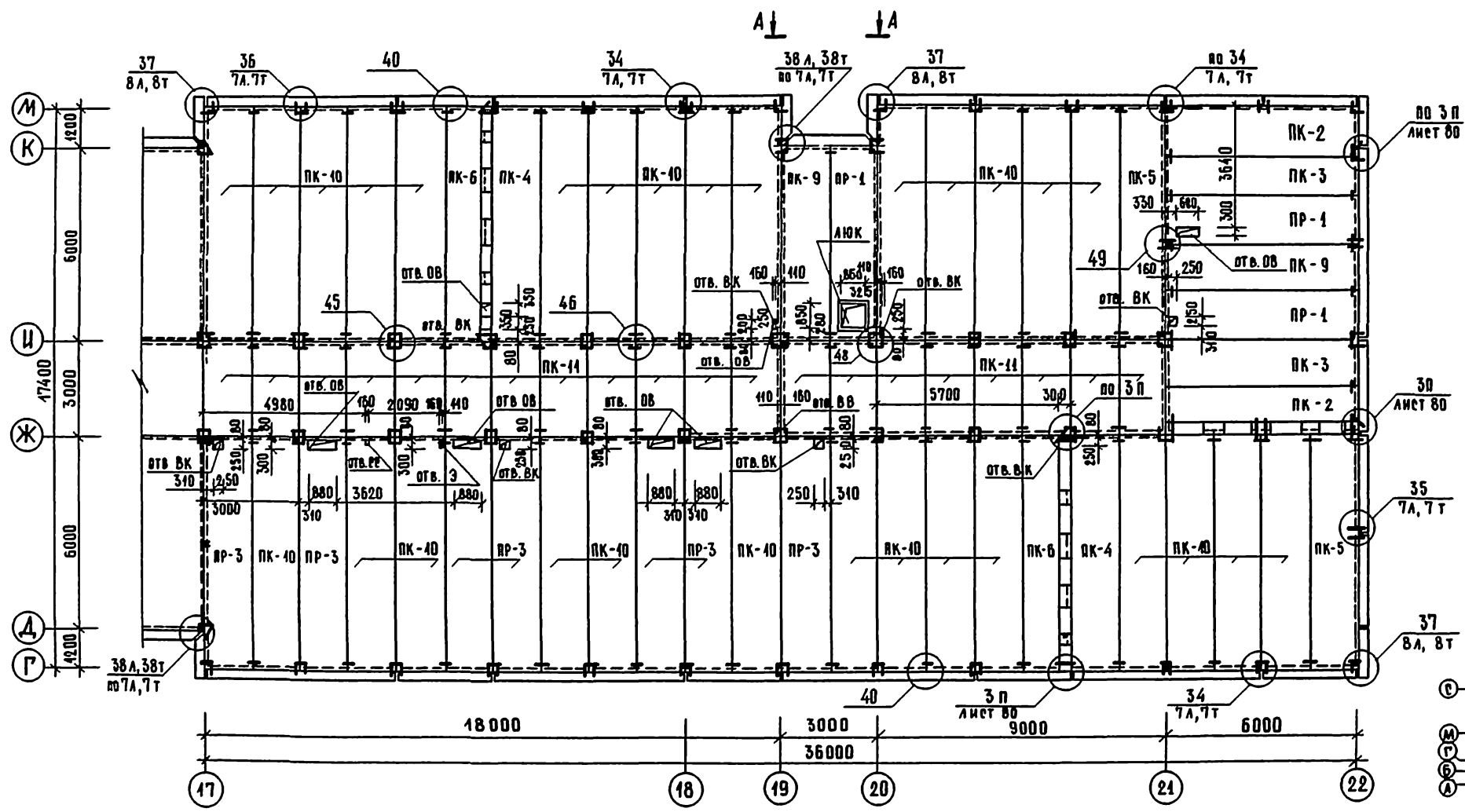


1. ОБЩИЕ ТЕХНИЧЕСКИЕ УКАЗАНИЯ СМОТРИ ЛИСТ 68
2. СЕЧЕНИЕ О-О СМОТРИ ЛИСТ 68.

ИМЬ И ПОД.	ПОДПИСЬ И ДАТА	ВЗЛАН. ИНЖЕН.	ЖУРНАЛ
И.П. В.К.		С.М. М.М.	
Р.У.К. Г.Р. О.В.		К.С.Е.Л.Е.В.А.	
Г.И.П. С.С.		Ш.И.Ш.О.В.А.	

ИРРВАЗАН:				221-1-443.85-ЯС1	
ИМЬ И ПОД.	ПОДПИСЬ И ДАТА	ВЗЛАН. ИНЖЕН.	ЖУРНАЛ	Ш КОЛА НА 33 КЛАССА (1251-1296 УЧАЩИХСЯ)	СТАНДА ЛИСТ Р 75
И.П. В.К.		С.М. М.М.		ЗОНА А. СХЕМА РАСПОЛОЖЕНИЯ ЭЛЕМЕНТОВ ПОКРЫТИЯ.	ЦНИИЭП
Р.У.К. Г.Р. О.В.		К.С.Е.Л.Е.В.А.			ТЕРРИТОРИАЛЬНЫЙ ОБЛАСТНОЙ И ТУРИСТСКИХ КОМПЛЕКСОВ
Г.И.П. С.С.		Ш.И.Ш.О.В.А.			
ИМЬ И ПОД.	ПОДПИСЬ И ДАТА	ВЗЛАН. ИНЖЕН.	ЖУРНАЛ		
И.П. В.К.		С.М. М.М.			
Р.У.К. Г.Р. О.В.		К.С.Е.Л.Е.В.А.			
Г.И.П. С.С.		Ш.И.Ш.О.В.А.			

А.А.1

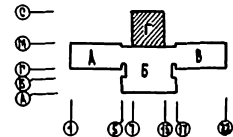
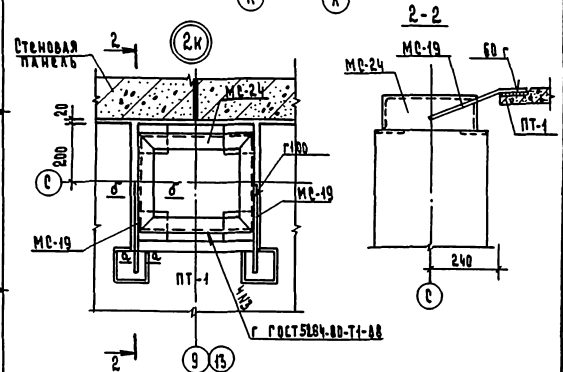
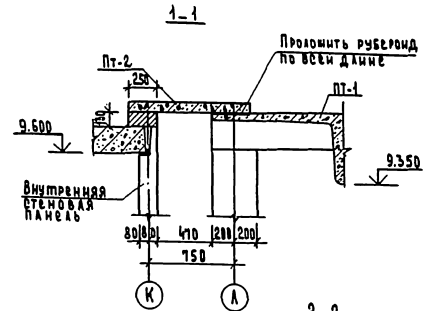
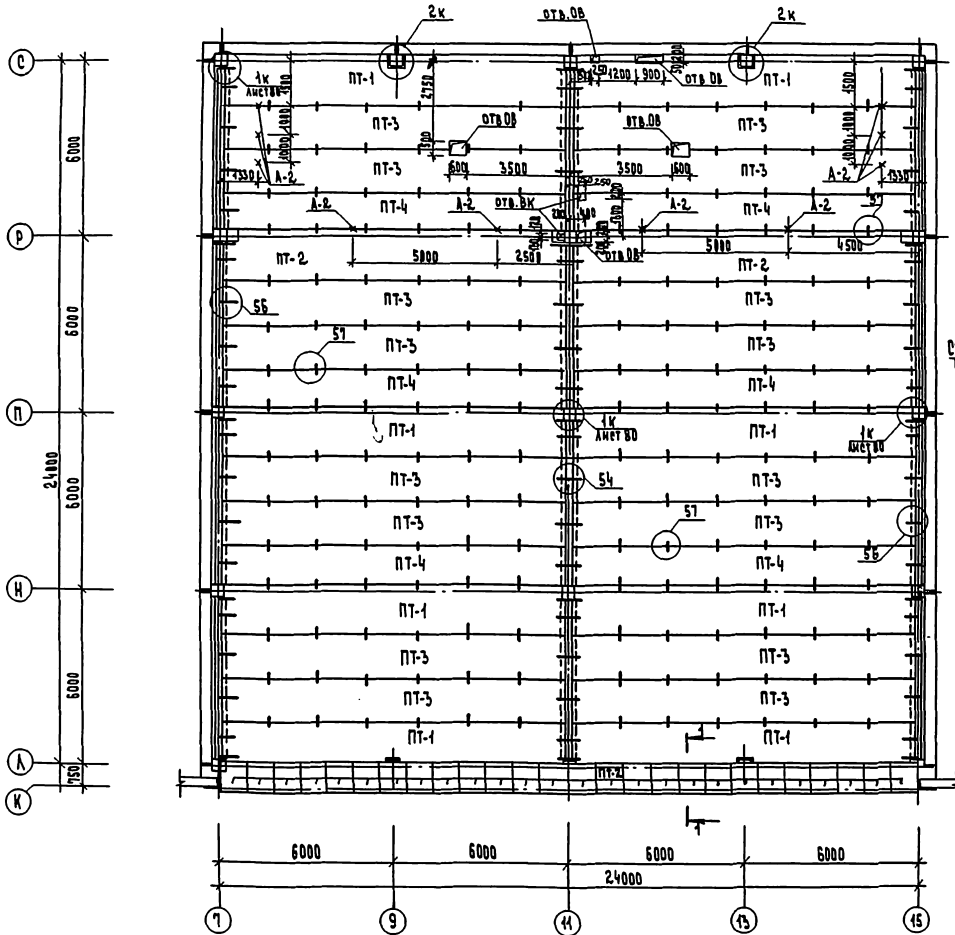


1. Технические указания см. лист 86.
2. Вид А-А см. лист 86.

ИЗДАНИЕ
№ 01
КРЕДИТ
ГН П 30
ИЗДАНИЕ
№ 01
КРЕДИТ
ГН П 30

			221-1-443.85-АС1	
ПРИВЗАН:	Р.К. МАССАЛОХОВ	ШКОЛА НА 35 КЛАССА (4251-4296 УЧАЩИХСЯ)	СТАДИОН	ЛИСТОВ
	В. КОНТР. В.К. БАРА	(4251-4296 УЧАЩИХСЯ)	Р	77
	Г.А. ИВАНОВ	ЗОНА В. СХЕМА РАСП ЛОЖЕНИЯ ЭЛЕМЕНТОВ ПОКРЫТИЯ.	ЦНИИЭП	
ИМ. №	В.И. МЕДВЕДЬ			

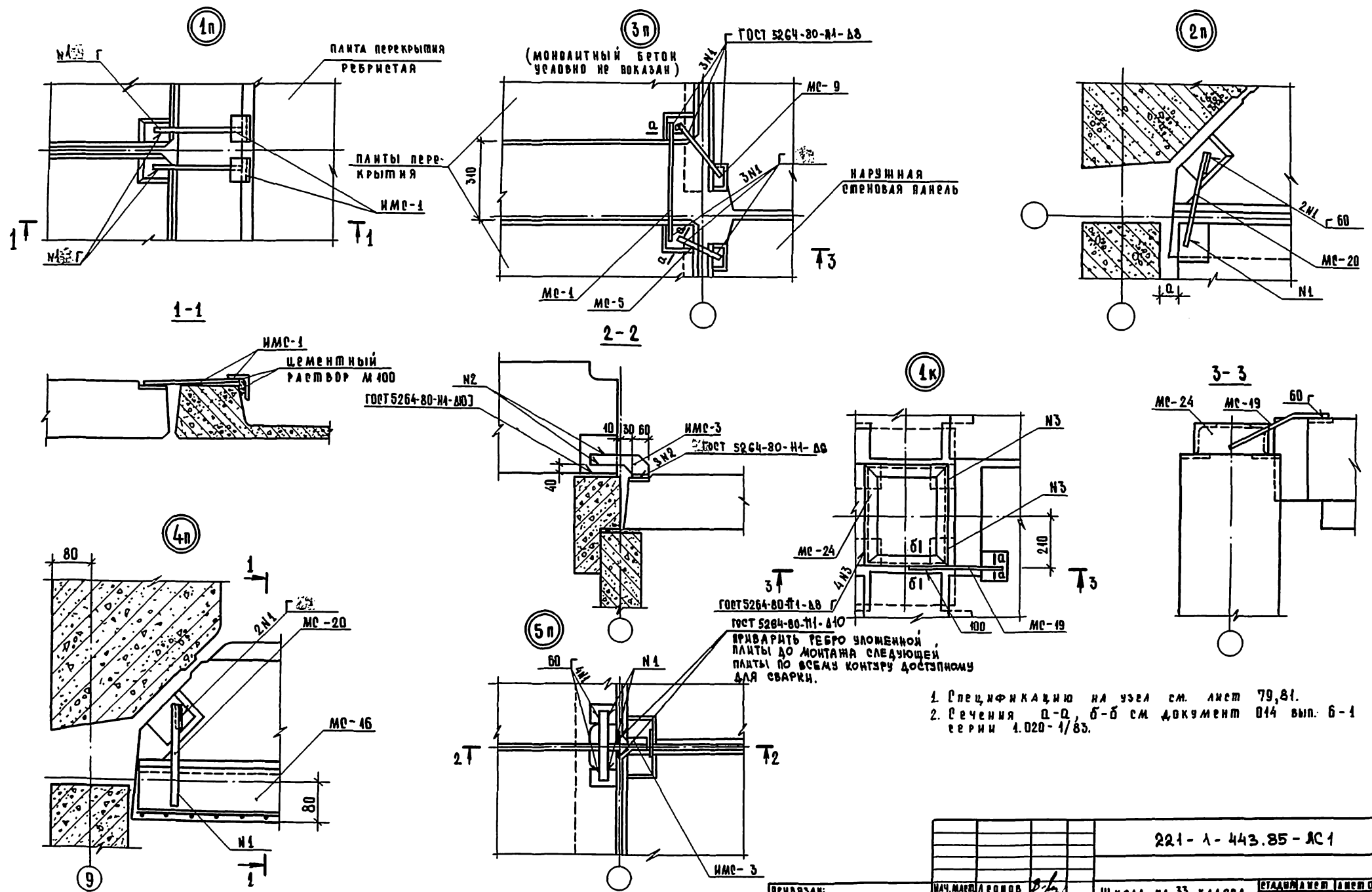
А.А.1



1. Сечения а-а, б-б см. документ 014 вып. б-1 серии 1.020-1/85
 2. Спецификация см. лист в4.

ПРИВЕРСАН		ИМЯ ФАМИЛИЯ ИМ. ИОАНН. АНДРЕЕВ		221-1-443.05-АС1		СТАДИОНАСТАНОВ	
		ИМ. ИОАНН. АНДРЕЕВ		ШКОЛА № 33 КЛАССА		Р 78	
		ИМ. ИОАНН. АНДРЕЕВ		1251-1296 УЧАЩИХСЯ			
		ИМ. ИОАНН. АНДРЕЕВ		СОНАР. СТЕМА РАСПОЛОЖЕНИЯ		ЦИНИЗП	
		ИМ. ИОАНН. АНДРЕЕВ		ЗЕМЛЕНЬ ПОВЕРХНОСТИ			
		ИМ. ИОАНН. АНДРЕЕВ		СТЕНА, ТЕПЛОТА			

А.А. I



1. Спецификацию на узел см. лист 79,81.
2. Реечения Д-Д, Б-Б см документ 014 вып. 6-1 серии 4.020-1/83.

221-1-443.85-ЛС1			
ВЫПОЛНИЛ:	НАЧ. МАСТ. АРОНОВ	ШКОЛА НА 33 КЛАССА (4251-4296 УЧАЩИХСЯ)	СТАДИОНАМЕТ
	Н. КОНИКОВ	Р	80
	САХИМ. М. ШИРМАНОВА	МОНТАЖНЫЕ УЗЛЫ.	
	Г. А. П. ЧУБАЕВ	ЦНИИЭП	
	Г. И. П. ЕВКОВ	ГОСТОВО-УЧЕБНО-ИССЛЕДОВАТЕЛЬСКИЙ ЦЕНТР	
ИВ. №	В. И. И. И. ТРЕГОВА	КОМПЛЕКТ	

Спецификация элементов монолитных конструкций

ФОРМАТ	ЭЛЕМЕНТ	ПОЗ.	Обозначение	Наименование	Ква. на изделие МФ								Примечание
					1	2	3	4	5	6	7	8	
Сборочные единицы													
A2	1	1	1.030.1-1 Вып. 1-3	Каркас К-2	2								
A2	2			Каркас К-3		2							
A2	3	1	1.030.1-1 Вып. 1-3	Каркас КР317				8	12			0,26 кг	
A2	4			Каркас К-4							2		
A2	5			Каркас К-5								2	
A2	6			Сетка С-1			1						
A2	7			Сетка С-2				1					
A2	8			Сетка С-3	1	1							
A2	9			Изделие закладное 32	6	4							
Детали													
ГОСТ 5781-82													
Б.Ч	10			Ф10АІ: ρ=380	35	35						0,23 кг	
ГОСТ 6727-80													
Б.Ч	11			Ф5 Вр-І: ρ=2050				8				0,316 кг	
Б.Ч	12			Ф5 В-І: ρ=3250					8			0,5 кг	
ГОСТ 5781-82													
Б.Ч	13			Ф8АІ: ρ=380	12	8						0,15 кг	
Б.Ч	14			Ф6АІ: ρ=330						6		0,073 кг	
Б.Ч	15			Ф6АІ: ρ=380							8	0,084 кг	
Материалы													
Бетон М200					5,02	4,14	4,59	2,03	0,6	0,94	1,08	1,26	м ³

Ведомость расхода стали на элементы, кг

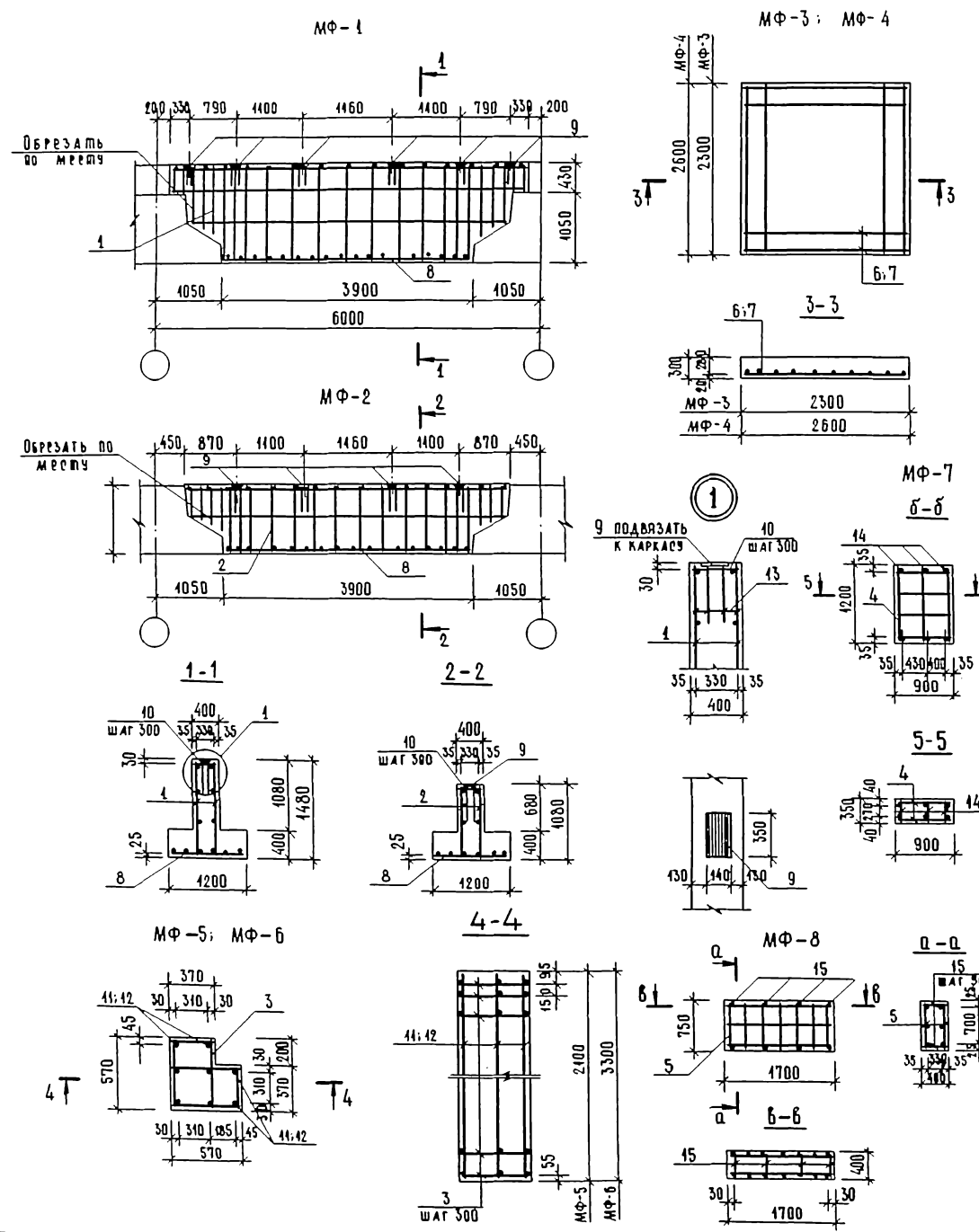
Марка элемента	Арматурные изделия							Закладные изделия		Всего		
	Арматура класса							Итого	Прокап			
	АІ		АІІ		Вр-І				ГОСТ 5781-82 Ф12		ГОСТ 6727-80 Ф12-10-140	
	Ф6	Ф8	Ф10	Ф10	Ф12	Ф4	Ф5					
МФ-1	5,17	1,8	47,85	26,34	28,3	-	-	109,46	8,94	23,1	32,04	141,5
МФ-2	5,17	1,2	43,37	48,74	28,3	-	-	96,78	5,96	15,4	21,36	118,14
МФ-3	-	-	-	33,8	-	-	-	33,8	-	-	-	33,8
МФ-4	-	-	-	44,6	-	-	-	44,6	-	-	-	44,6
МФ-5	-	-	-	-	-	2,3	2,53	4,83	-	-	-	4,83
МФ-6	-	-	-	-	-	3,46	4,0	7,46	-	-	-	7,46
МФ-7	3,57	-	-	-	-	-	-	3,57	-	-	-	3,57
МФ-8	5,18	-	-	-	-	-	-	5,18	-	-	-	5,18

Сварку арматурных изделий выполнять по указаниям РИ935-78

221-1-443.85-АС1

ПРИВЯЗАН:	НАЧ. МАСТ. АРОНОВ	ШКОЛА НА 33 КЛАССА (1251-1296 УЧАЩИХСЯ)	СТАДИОН	АНСОН	ДИРКТОР
	В. КОНТР. БИРБАЛОВА	(1251-1296 УЧАЩИХСЯ)	Р	81	
	С. ИИИ. М. ВУРМУХОВА	МОНОЛИТНЫЕ КОНСТРУКЦИИ МФ1 ÷ МФ-8	ЦНИИЭП		
	Г. А. В. ЧУБАЕВ				
	И. И. Я. ЕВКО		ГОРЬКО-БИТОВСКИЙ ЗАВОД № 1		
	П. И. И. ТИВАРОВА		КОМПАКТИВ		

Ал. I



ИВР. № 10/88. ПОДВИЖ. И ДАТА (ВАРИАНТ) № 1

А.А.1

ДАРКА №03.	ОБОЗНАЧЕНИЕ	НАД С Ч О В А Н Ц Е	К О Л И Ч Е С Т В О				М А С С А К Г	П Р И М Е- Ч А Н И Е
			13Т	23Т	33Т	ВСЕГО		
		Двухслойные пансион наруж-						
		ных стен толщиной 350 мм						
ПН-1а	1.090.1-1 Вып. 2-1	1 ПСО 60.33.3,5-П-1а 9/г	20	20	20	60	3500	
ПН-2а		1 ПСО 30.33.3,5-П-1а 9/г	18	24	24	66	1700	
ПН-3	1.090.1-1. Вып. 2-1	1 ПС 30.33.3,5-П	10	10	10	30	3250	
ПН-4		1 ПС 15.33.3,5-П	3	3	3	9	1400	
ПН-5		2 ПС 15.33.3,5-П	3	3	3	9	1400	
ПН-7а		1 ПСА 28.33.3,5-П-2а 9/г	4	4	—	8	1870	
ПН-8		3 ПС 14.33.3,5-П	4	4	4	12		
ПН-9		4 ПС 14.33.3,5-П	4	4	4	12		
ПН-10	1.090.1-1. Вып. 2-1	1 ПС 28.16.3,5-П	—	—	4	4	1470	
ПН-11а		4 ПСА 30.33.3,5-П-2а	4	—	—	4	1170	
ПН-12а		3 ПСО 29.33.3,5-П-1а 9/г	2	3	3	8	1980	
ПН-12б		3 ПСО 29.33.3,5-П-1б 9/г	1	—	—	1	1980	
ПН-13а		4 ПСО 29.33.3,5-П-1а 9/г	2	3	3	8	1980	
ПН-13б		4 ПСО 29.33.3,5-П-1б 9/г	1	—	—	1	1980	
ПН-14	1.090.1-1, Вып. 2-1	1 ПС 33.33.3,5-П	1	1	1	3	3440	
ПН-15		2 ПС 33.33.3,5-П	1	1	1	3	3440	
ПН-16		1 ПС 29.33.3,5-П	1	1	1	3	3140	
ПН-17		2 ПС 29.33.3,5-П	1	1	1	3	3140	
		Двухслойные пансион на-						
		ружных стен толщиной 400 мм						
ПН-1а		1 ПСО 60.33.4,0-П-1а 9/г	20	20	20	60	4040	
ПН-2а		1 ПСО 30.33.4,0-П-1а 9/г	19	22	22	63	1960	
ПН-3	1.090.1-1, Вып. 2-1	1 ПС 30.33.4,0-П	10	10	10	30	3740	
ПН-4		1 ПС 15.33.4,0-П	3	3	3	9	1700	
ПН-5		2 ПС 15.33.4,0-П	3	3	3	9	1700	
ПН-7а		1 ПСА 28.33.4,0-П-2а 9/г	4	4	—	8	2090	
ПН-8		3 ПС 14.33.4,0-П	4	4	4	12		
ПН-9		4 ПС 14.33.4,0-П	4	4	4	12		
ПН-10	1.090.1-1. Вып. 2-1	1 ПС 28.16.4,0-П	—	—	4	4	1620	
ПН-11а		4 ПСА 30.33.4,0-П-2а	3	—	—	3	1360	
ПН-12а		3 ПСО 29.33.4,0-П-1а 9/г	2	3	3	8	2270	
ПН-12б		3 ПСО 29.33.4,0-П-1б 9/г	1	—	—	1	2270	
ПН-13а		4 ПСО 29.33.4,0-П-1а 9/г	2	3	3	8	2270	
ПН-13б		4 ПСО 29.33.4,0-П-1б 9/г	1	—	—	1	2270	
ПН-14		1 ПС 33.33.4,0-П	1	1	1	3	4020	
ПН-15		2 ПС 33.33.4,0-П	1	1	1	3	4020	
ПН-16		1 ПС 29.33.4,0-П	1	1	1	3	3540	
ПН-17		2 ПС 29.33.4,0-П	1	1	1	3	3540	
		Трёхслойные пансион наруж-						
		ных стен толщ. 350 мм (вариант)						
ПН-1а	1.090.1-1, Вып. 2-1	1 ПСО 60.33.3,5-ПТ-1а 9/г	20	20	20	60	5860	
ПН-2а		1 ПСО 30.33.3,5-ПТ-1а 9/г	19	22	22	63	2060	

ДАРКА №03.	ОБОЗНАЧЕНИЕ	НАД С Ч О В А Н Ц Е	К О Л И Ч Е С Т В О				М А С С А К Г	П Р И М Е- Ч А Н И Е
			13Т	23Т	33Т	ВСЕГО		
ПН-3	1.090.1-1, Вып. 2-1	1 ПС 30.33.3,5-ПТ	10	10	10	30	4890	
ПН-4		1 ПС 15.33.3,5-ПТ	3	3	3	9	2310	
ПН-5		2 ПС 15.33.3,5-ПТ	3	3	3	9	2310	
ПН-7а		1 ПСА 28.33.3,5-ПТ-2а 9/г	4	4	—	8	3540	
ПН-8		3 ПС 14.33.3,5-ПТ	4	4	4	12		
ПН-9		4 ПС 14.33.3,5-ПТ	4	4	4	12		
ПН-10	1.090.1-1. Вып. 2-1	1 ПС 28.16.3,5-ПТ	—	—	4	4	2420	
ПН-11а		4 ПСА 30.33.3,5-ПТ-2а	3	—	—	3	1750	
ПН-12а		3 ПСО 29.33.3,5-ПТ-1а 9/г	2	3	3	8	2270	
ПН-12б		3 ПСО 29.33.3,5-ПТ-1б 9/г	1	—	—	1	2270	
ПН-13а		4 ПСО 29.33.3,5-ПТ-1а 9/г	2	3	3	8	2270	
ПН-13б		4 ПСО 29.33.3,5-ПТ-1б 9/г	1	—	—	1	2270	
ПН-14	1.090.1-1, Вып. 2-1	1 ПС 33.33.3,5-ПТ	1	1	1	3	5880	
ПН-15		2 ПС 33.33.3,5-ПТ	1	1	1	3	5880	
ПН-16		1 ПС 29.33.3,5-ПТ	1	1	1	3	5210	
ПН-17		2 ПС 29.33.3,5-ПТ	1	1	1	3	5210	
		Трёхслойные пансион наруж-						
		ных стен толщ. 400 мм (вариант)						
ПН-1а		1 ПСО 60.33.4,0-ПТ-1а 9/г	20	20	20	60	6730	
ПН-2а		1 ПСО 30.33.4,0-ПТ-1а 9/г	19	22	22	63	2340	
ПН-3	1.090.1-1, Вып. 2-1	1 ПС 30.33.4,0-ПТ	10	10	10	30	5450	
ПН-4		1 ПС 15.33.4,0-ПТ	3	3	3	9	2670	
ПН-5		2 ПС 15.33.4,0-ПТ	3	3	3	9	2740	
ПН-7а		1 ПСА 28.33.4,0-ПТ-2а 9/г	4	4	—	8	4970	
ПН-8		3 ПС 14.33.4,0-ПТ	4	4	4	12		
ПН-9		4 ПС 14.33.4,0-ПТ	4	4	4	12		
ПН-10	1.090.1-1. Вып. 2-1	1 ПС 28.16.4,0-ПТ	—	—	4	4	2790	
ПН-11а		4 ПСА 30.33.4,0-ПТ-2а	3	—	—	3	2060	
ПН-12а		3 ПСО 29.33.4,0-ПТ-1а 9/г	2	3	3	8	910	
ПН-12б		3 ПСО 29.33.4,0-ПТ-1б 9/г	1	—	—	1	910	
ПН-13а		4 ПСО 29.33.4,0-ПТ-1а 9/г	2	3	3	8	910	
ПН-13б		4 ПСО 29.33.4,0-ПТ-1б 9/г	1	—	—	1	910	
ПН-14		1 ПС 33.33.4,0-ПТ	1	1	1	3	6770	
ПН-15		2 ПС 33.33.4,0-ПТ	1	1	1	3	6620	
ПН-16		1 ПС 29.33.4,0-ПТ	1	1	1	3	3940	
ПН-17		2 ПС 29.33.4,0-ПТ	1	1	1	3	3940	

УИЕ. П. КОЛ. РОДОВА МАЛТА. СВАД. ПИР. С.

221-1-443.85-AC 1

ИМЕНА:	МА. МАС. КОНОС ЛЕОП. СВЕГАСА СА. КОМ. АИ. ПРАВИЛА СА. А. СВАЛ. П. СА. П. КОНОС СА. КОМ. П. СВАЛ. П.	ИКОЛА РА 33 НАРССА (1251-1296 304ЦМХСР)	СТАНА П/ВЕТ ЛВСЮВ P 82	СЛУЖБА НАУКИ И ТЕХНИКИ КОМБИНАТ
И.И. №:	С. УИЕ. П. СВАЛ. П.	СЛУЖБА НАУКИ И ТЕХНИКИ РАССО БИНСИЯ НАРССА НАРУЖНЫХ СТЕИ	ЦИУИАН	

АА-1

МАРКА ПОЗ.	ОБОЗНАЧЕНИЕ	НАИМЕНОВАНИЕ	КОЛИЧЕСТВО				МАССА КГ	ПРИМЕЧАНИЕ
			1эт	2эт	3эт	всего		
		Одослойные парапеты						
		панели толщиной 260мм						
ПП1	1.090.1-1 вып. 2-4	ПСН 60.10.2,6-П			20	1560		
ПП2		ПСН 30.10.2,6-П			32	780		
ПП3		1ПСН 33.10.2,6-П			1	850		
ПП4		2ПСН 33.10.2,6-П			1	850		
ПП5		1ПСН 15.10.2,6-П			3	390		
ПП6		2ПСН 15.10.2,6-П			3	390		
ПП7	221-1-443.85АСН.140000	3ПСН 14.10.2,6-П			4	380		
ПП8		4ПСН 14.10.2,6-П			4	380		
ПП9	1.090.1-1 вып. 2-1	ПСН 28.10.2,6-П			4	710		
ПП10		1ПСН 29.10.2,6-П			4	750		
ПП11		2ПСН 29.10.2,6-П			4	750		
		Одослойные парапеты						
		панели толщиной 310мм						
ПП1	1.090.1-1, вып. 2-4	ПСН 60.10.3,1-П			20	1860		
ПП2		ПСН 30.10.3,1-П			32	930		
ПП3		1ПСН 33.10.3,1-П			1	1030		
ПП4		2ПСН 33.10.3,1-П			1	1030		
ПП5		1ПСН 15.10.3,1-П			3	470		
ПП6		2ПСН 15.10.3,1-П			3	470		
ПП7	221-1-443.85АСН.140000	3ПСН 14.10.3,1-П			4	460		
ПП8		4ПСН 14.10.3,1-П			4	460		
ПП9	1.090.1-1, вып. 2-1	ПСН 28.10.3,1-П			4	840		
ПП10		1ПСН 29.10.3,1-П			4	880		
ПП11		2ПСН 29.10.3,1-П			4	880		
		Трехслойные парапеты па-						
		нели толщ. 260мм (вариант)						
ПП1	1.090.1-1, вып. 2-4(4,2)	ПСН 60.10.2,6-ПТ			20	1580		
ПП2		ПСН 30.10.2,6-ПТ			32	780		
ПП3		1ПСН 33.10.2,6-ПТ			1	850		
ПП4		2ПСН 33.10.2,6-ПТ			1	850		
ПП5		1ПСН 15.10.2,6-ПТ			3	390		
ПП6		2ПСН 15.10.2,6-ПТ			3	390		
ПП7	221-1-443.85 АСН.140000	3ПСН 14.10.2,6-ПТ			4	390		
ПП8		4ПСН 14.10.2,6-ПТ			4	390		
ПП9	1.090.1-1, вып. 2-4(4,2)	ПСН 28.10.2,6-ПТ			4	740		
ПП10		1ПСН 29.10.2,6-ПТ			4	750		
ПП11		2ПСН 29.10.2,6-ПТ			4	880		
		Трехслойные парапеты						
		панели толщ. 310мм (вариант)						
ПП1		ПСН 60.10.3,1-ПТ			20	1880		
ПП2		ПСН 30.10.3,1-ПТ			32	930		
ПП3		1ПСН 33.10.3,1-ПТ			1	1030		
ПП4		2ПСН 33.10.3,1-ПТ			1	1030		
ПП5		1ПСН 15.10.3,1-ПТ			3	470		

МАРКА ПОЗ.	ОБОЗНАЧЕНИЕ	НАИМЕНОВАНИЕ	КОЛИЧЕСТВО				МАССА КГ	ПРИМЕЧАНИЕ
			1эт	2эт	3эт	всего		
ПП6		2ПСН 15.10.3,1-ПТ			3	470		
ПП7	221-1-443.85АСН.140000	3ПСН 14.10.3,1-ПТ			4	470		
ПП8		4ПСН 14.10.3,1-ПТ			4	470		
ПП9	1.090.1-1, вып. 2-4(4,2)	ПСН 28.10.3,1-ПТ			4	840		
ПП10		1ПСН 29.10.3,1-ПТ			4	880		
ПП11		2ПСН 29.10.3,1-ПТ			4	880		
		панели внутренних стен						
ПВ1	1.090.1-1, вып. 4-1	ПВ 60.30-1Т	4	7	10	21	6980	
ПВ2		ПВ 59.30-1Т	4	—	—	4	6880	
ПВ3		1ПВ 59.30-1Т	2	2	2	6	6880	
ПВ4		ПВ 30.30-1Т	13	11	19	43	3480	
ПВ5		ПВ 29.30-1Т	3	2	14	18	3370	
ПВ6		1ПВ 30.30-1Т	5	2	2	9	3480	
ПВ7		ПВ 12.30.1Т	4	2	1	7	1380	
ПВ8		1ПВ 12.30-1Т	3	2	2	7	1380	
ПВ9		ПВ 30.30.10-1Т	18	17	15	50	2670	
ПВ10		ПВ 60.33-1Т	—	8	3	11	7530	
ПВ11		ПВ 29.30.13-1Т	4	1	1	6	2330	
ПВ12		ПВ 30.30.15-7Т	7	8	6	21	2070	
ПВ13		ПВ 30.30.13-1Тв			1	1	2430	
ПВ14		ПВ 29.30.15-3Т	5	5	3	13	1960	
ПВ15		ПВ 59.33-1Т	—	5	1	4	7420	
ПВ16		1ПВ 30.33-1Т	4	4	—	8	3740	
ПВ17		2ПВ 30.33-1Т	4	4	—	8	3740	
ПВ18		ПВ 29.33-1Т	8	14	3	22	3640	
ПВ19		ПВ 60.30.42-3Т	—	2	5	7	3070	
ПВ20		ПВ 60.30.42-7Т	10	—	—	10	4840	
ПВ21		ПВ 30.30.20-7Т	5	4	4	13	1680	
ПВ22		ПВ 29.30.20-7Т	13	2	2	17	1570	
ПВ23		ПВ 28.30.20-7Т	3	3	4	11	1470	
ПВ24		ПВ 30.30.13-1Т	4	7	5	16	2430	
ПВ25		ПВ 30.33.15-3Т	—	4	—	4	2340	
ПВ26		ПВ 30.30-1Тв	2	1	4	7	3480	
ПВ27		1ПВ 29.30-1Тв	—	1	2	3	3370	
		Вентилирующие блоки						
В1	1.034.1-1 вып.1	В 15.33	26	26	26	78	1859	
В2		В 8.33	10	10	10	30	1135	

УТВ. № ПОД. ПОДПИСЬ И ДАТА М.П. И.И.И.

ПРОВЕЗАН:

УТВ. №:

РУК. РАБОТЫ
И.И.И. И.И.И.
И.И.И. И.И.И.
И.И.И. И.И.И.
И.И.И. И.И.И.
И.И.И. И.И.И.

221-1-443.85-АС-1

ИЖОА НА 33 КЛАССА
(1251-1296 УЧАЩИХСЯ)

СТАНДАРТ ЛЕТОВ
Р 83
ИЖОА
ОТФОРМ. ЗАКАЗ И ТРУДОВОЙ ДОКУМЕНТ

кв. I

Марка поз.	Обозначение	Наименование	Количество				Масса кг	Примечание
			1эт	2эт	3эт	Всего		
		<u>Литы перекрытия</u>						
ПК-1	1.090.1-1, вып.С-1	ПК60.15-6АТ УТ	30	33	—	63	2767	
ПК-2		ПК60.15-6АТ УТ-1	3	4	4	11	2767	
ПК-3		ПК60.12-6АТ УТ	4	4	4	12	2080	
ПК-4		ПК72.15-6АТ УТ	69	71	5	145	3325	
ПК-5		ПК72.15-6АТ УТ-1	10	10	8	28	3325	
ПК-6		ПК72.12-6АТ УТ	6	6	6	18	2497	
ПК-7		ПК30.15-6Т	52	56	—	108	1580	
ПК-8		ПК60.15-8АТ УТ	21	—	—	21	2767	
ПК-9		ПК60.15-4САТ УТ	—	—	41	41	2767	
ПК-10		ПК72.15-4САТ УТ	—	—	81	81	3325	
ПК-11		ПК30.15-4СТ	—	—	56	56	1380	
ПР-1		ПР60.15-6АТ УТ	21	15	16	52	2595	
ПР-2		ПР60.15-6АТ УТ-2	—	2	—	2	2552	
ПР-3		ПР72.15-6АТ УТ-3	14	13	11	38	3075	
ПР-4		ПР72.15-6АТ УТ	9	8	5	22	3095	
ПР-5		ПР60.15-8АТ УТ	3	—	—	3	2595	
ПР-6		ПР30.15-6Т	4	—	—	4	1327	
ПТ-1		ПТ12-4АТ УТ-1	—	—	6	6		
Б1		Б-60.4.1,8-Т	—	—	6	6		
Б2		Б-58.4.1,8-Г	—	—	2	2		
Б3		Б-58.4.1,8-Т	—	—	2	2		
		<u>Колоны</u>						
К-10	1.020.1/83, вып.2-5	ЗКрД 4.33-2.8	—	—	6	6	1080	
К-11		ЗКрД 4.33-2.8.Сп	—	—	6	6	1080	
К-12		ЗКрД 4.33-2.8.10СКЗД	—	—	2	2	1080	
К-13		ЗКрД 4.33-2.8.8п.3С.3Д	—	—	2	2	1080	
К-14		ЗКрД 4.33а-2.8.4п.3С.3Д	—	—	2	2	1080	
К-15		ЗКрД 4.33-2.8.4п.3С.3Д	—	—	4	4	1080	
К-16		ЗКрД 4.33-2.8.2С.3Д	—	—	2	2	1080	
К-17		ЗКрД 4.33а-2.8.2С.3Д	—	—	1	1	1080	
		<u>Фурлы</u>						
Р-3	1.020.1/83, вып.3-10	РАР6.56-60АТ У	—	—	—	8	3300	
Р-4		РАР6.56-110АТ У	—	—	—	4	3600	
		<u>Диафрагмы жесткости</u>						
Д6	1.020.1/83, вып.4-1	ДАК 56.33	1	—	—	1	7230	
Д7		ДАК 56.33-п	3	—	—	3	6300	
Д8		ДА 56.33	2	—	—	2	8230	
Д9		ДА 56.33	1	—	—	1	7300	
		<u>Литы перекрытий</u>						
П-1	1.041.1-2, вып.1	ПК56.12-8А УТ	8	—	—	8	2000	
П-2		ПК56.12-8А УТ-1	4	—	—	4	2000	
П-3		ПК56.15-8А УТ	39	—	—	39	2600	
П-4		ПК56.15-8А УТ-3	11	—	—	11	2600	
П-5		ПК56.9-6А УТ	4	—	—	4	1700	
П-6	1.041.1-2, вып.6	ПРС 56.16-6А УТ	2	—	—	2		

Марка поз.	Обозначение	Наименование	Количество				Масса кг	Примечание
			1эт	2эт	3эт	Всего		
		<u>Литы перекрытия</u>						
ПТ-1	1.042.1-2, вып.1	ПТ 116.17-6А УТ	—	—	8	8	6170	
ПТ-2		ПТ 116.17-8А УТ	—	—	2	2	6000	
ПТ-3	1.042.1-2, вып.1	ПТ 116.15-6А УТ	—	—	16	16	5890	
ПТ-4		ПТ 116.13-4А УТ	—	—	6	6	5380	
ПТ-2	1.143.1-4	ПТ 8-11.9	—	—	26	26	198	
		<u>Металлические цепи</u>						
С71	1.020.1/83, вып.5-1	С71	—	—	—	7	1505	
		<u>Металлические соединения</u>						
		<u>Льные элементы каркаса</u>						
МС5	1.090.1-1, вып.8-1	МС5	—	—	—	76	1.32	
МС6		МС6	—	—	—	76	0.1	
МС10		МС10	—	—	—	28	1.37	
МС13		МС13	—	—	—	14	0.73	
МС16		МС16	—	—	—	8	0.66	
МС17		МС17	—	—	—	12	0.54	
МС18		МС18	—	—	—	12	0.41	
МС20		МС20	—	—	—	2.4	0.51	

КОН. И. ПОПОВА И. В. ПОПОВА

ПР49384		221-1-443.85-AC1	
Исполнитель: КОН. И. ПОПОВА	Проверено: И. В. ПОПОВА	Школа №33 Красно-1251-1296 учащихся	Дата: П 84
М.П. ПОПОВА	М.П. ПОПОВА	Спецификация и схема расположения элементов перекрытия в каркасе	ИНИЭП

КС

МАРКА, ПОЗ.	ОБОЗНАЧЕНИЕ	НАИМЕНОВАНИЕ	КОЛИЧЕСТВО				МАССА КГ	ПРИМЕЧАНИЕ
			1эт	2эт	3эт	всего		
		<u>ДЛЯ ОДНОСЛОЙНЫХ ПАНЕЛЕЙ</u>						
		<u>НАРУЖНЫХ СТЕН</u>						
МС-1	1.090.1-1. Вып. 7-1	МС-1	76	88	100	264	0.36	
МС-2	Вып. 8-1	МС-2	63	63	63	89	0.42	
МС-3	Вып. 7-1	МС-3	72	72	72	216	0.25	
МС-4		МС-4	38	38	38	114	0.25	
МС-5		МС-5	388	677	696	761	0.18	
МС-6	Вып. 8-1	МС-6	25	27	4	56	0.29	
МС-7		МС-7	12	12	12	36	0.21	
МС-8	Вып. 7-1	МС-8	30	30	133	93	0.26	
МС-9		МС-9	38	100	42	80	0.23	
МС-10	Вып. 8-1	МС-10	4	4	8	16	0.39	
МС-12	Вып. 7-1	МС-12	4	4	4	12	0.29	
МС-14	Вып. 8-1	МС-14	19	19	12	50	0.36	
МС-15		МС-15	4	4	4	12	0.17	
МС-16	Вып. 7-1	МС-16	12	12	12	36	6.3	
МС-17		МС-17	25	315	362	802	0.13	
МС-20		МС-20	-	26	-	26	0.24	
МС-21		МС-21	8	14	-	22	0.30	
МС-24		МС-24	8	8	8	24	0.31	
МС-25	Вып. 8-1	МС-25	-	-	95	95	0.75	
МС-26		МС-26	-	-	40	40	1.2	
МС-27	Вып. 7-1	МС-27			40	40	0.47	
МС-28		МС-28	-	-	16	16	1.53	
МС-29	Вып. 8-1	МС-29	4	4	4	12	0.48	
МС-32		МС-32	-	12	-	12	0.23	
МС-33		МС-33	18	-	-	18	16.8	
ИМС-1	221-1-443.85 АС ДЗ.10	ИМС-1	8	20	20	48	0.93	
		<u>ДЛЯ ТРЕХСЛОЙНЫХ ПАНЕЛЕЙ</u>						
		<u>НАРУЖНЫХ СТЕН</u>						
МС-1	1.090.1-1 Вып. 7-1	МС-1	76	88	100	264	0.36	
МС-2	Вып. 8-1	МС-2	63	63	63	189	0.42	
МС-3	Вып. 7-1	МС-3	72	72	72	216	0.25	
МС-4		МС-4	38	38	38	114	0.25	
МС-5		МС-5	388	677	696	761	0.18	
МС-6	Вып. 8-1	МС-6	26	26	8	60	0.29	
МС-7		МС-7	42	42	50	134	0.21	
МС-8	Вып. 7-1	МС-8	30	30	133	193	0.26	
МС-9	Вып. 8-1	МС-9	38	100	42	180	0.23	
МС-10		МС-10	26	26	30	82	0.39	
МС-11		МС-11	4	4	8	16	0.54	
МС-12	Вып. 7-1	МС-12	4	4	4	12	0.29	
МС-14	Вып. 8-1	МС-14	19	19	12	50	0.36	
МС-15		МС-15	-	-	4	4	0.17	
МС-16	Вып. 7-1	МС-16	12	12	12	36	6.3	
МС-17		МС-17	125	315	362	802	0.13	

МАРКА, ПОЗ.	ОБОЗНАЧЕНИЕ	НАИМЕНОВАНИЕ	КОЛИЧЕСТВО				МАССА КГ	ПРИМЕЧАНИЕ
			1эт	2эт	3эт	всего		
МС-20	1.090.1-1 Вып. 7-1	МС-20	-	26	-	26	0.24	
МС-21		МС-21	8	14	-	22	0.30	
МС-23		МС-23	12	12	12	36	0.27	
МС-24		МС-24	4	4	4	12	0.31	
МС-25	Вып. 8-1	МС-25	-	-	95	95	0.75	
МС-26		МС-26	-	-	40	40	1.2	
МС-27	Вып. 7-1	МС-27	-	-	40	40	0.47	
МС-28		МС-28	-	-	15	15	1.53	
МС-31		МС-31	4	4	4	12	0.56	
МС-32		МС-32	57	69	65	191	0.23	
МС-33		МС-33	18	-	-	18	16.8	
ИМС-1	221-1-443.85 АС ДЗ.10	ИМС-1	8	20	20	48	0.93	
		<u>ДЛЯ ПЕРЕГОРОДОК</u>						
ИМ-39	2.230-1, Вып. 10	ИМ-39	516	740	768	2024	0.16	
ИМ-44		ИМ-44	362	362	228	352	0.15	
		<u>МОНОЛИТНЫЙ УЧАСТОК УМ2</u>						
СП-2	ГОСТ 8478-81	СЕТКА 150/150/5/5 ВР1	И.1				М2	
		БЕТОН М 200	167			167	М3	
		<u>МОНОЛИТНЫЙ УЧАСТОК УМ3</u>						
СП-2	ГОСТ 8478-81	СЕТКА 150/150/5/5 ВР1	285			285	М2	
		БЕТОН М200	043			043	М3	
		<u>МОНОЛИТНЫЙ УЧАСТОК УМ4</u>						
СП-2	ГОСТ 8478-81	СЕТКА 150/150/5/5 ВР1	И.2			И.2	М2	
		БЕТОН М 200	184			184	М3	

ИЗДАТЕЛЬСТВО ПОЛИТЕХНИКА

221-1-443.85-АС1

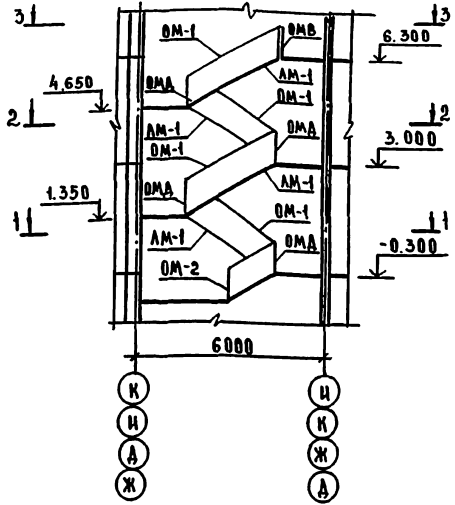
ИЗДАТЕЛЬСТВО ПОЛИТЕХНИКА	ИЗДАТЕЛЬСТВО ПОЛИТЕХНИКА	ИЗДАТЕЛЬСТВО ПОЛИТЕХНИКА	ИЗДАТЕЛЬСТВО ПОЛИТЕХНИКА
ИЗДАТЕЛЬСТВО ПОЛИТЕХНИКА	ИЗДАТЕЛЬСТВО ПОЛИТЕХНИКА	ИЗДАТЕЛЬСТВО ПОЛИТЕХНИКА	ИЗДАТЕЛЬСТВО ПОЛИТЕХНИКА
ИЗДАТЕЛЬСТВО ПОЛИТЕХНИКА	ИЗДАТЕЛЬСТВО ПОЛИТЕХНИКА	ИЗДАТЕЛЬСТВО ПОЛИТЕХНИКА	ИЗДАТЕЛЬСТВО ПОЛИТЕХНИКА
ИЗДАТЕЛЬСТВО ПОЛИТЕХНИКА	ИЗДАТЕЛЬСТВО ПОЛИТЕХНИКА	ИЗДАТЕЛЬСТВО ПОЛИТЕХНИКА	ИЗДАТЕЛЬСТВО ПОЛИТЕХНИКА

ИЗДАТЕЛЬСТВО ПОЛИТЕХНИКА

ТОРГОВО-СЫТОВЫЙ ЗАДАНИЕ И ТРЕБОВАНИЯ КОМПЛЕКС

А.А.1

Лестницы 1,2,3,4 /зеркально/ 4-4



ФРАГМЕНТ МОНТАЖНОГО ФАСАДА Вид А-А

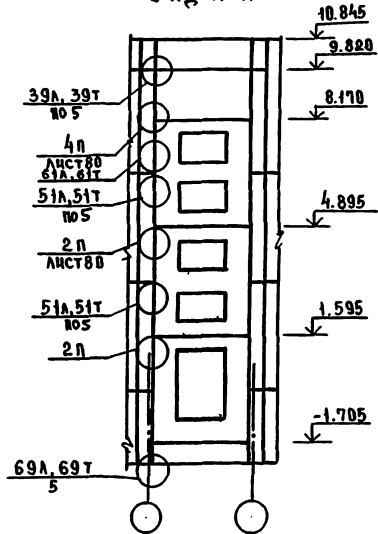


СХЕМА РАСПОЛОЖЕНИЯ ПРОСТУПЕЙ ПРОМЕЖУТОЧНЫХ ПЛОЩАДОК

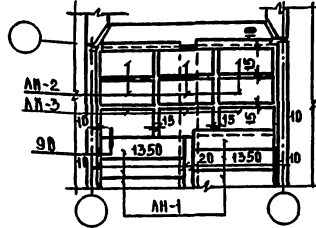
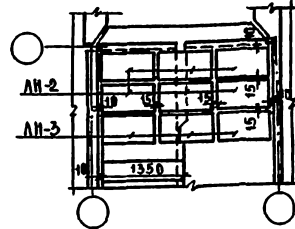
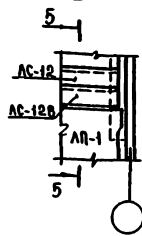


СХЕМА РАСПОЛОЖЕНИЯ ПРОСТУПЕЙ ВЕРХНЕЙ ПЛОЩАДКИ



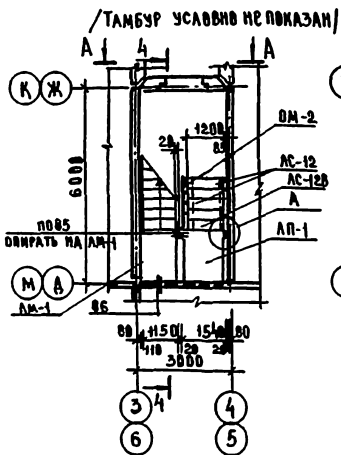
А



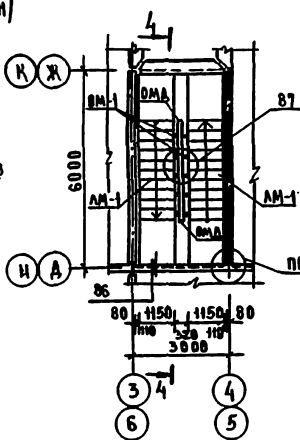
СПЕЦИФИКАЦИЯ ЭЛЕМЕНТОВ К СХЕМАМ РАСПОЛОЖЕНИЯ ЛЕСТНИЦ 1,2,3,4

МАРКА ПОС	ОБОЗНАЧЕНИЕ	НАИМЕНОВАНИЕ	КОЛ. НА АСТП.				МАССА	ПРИМЕЧАНИЕ
			1	2	3	4		
		УСАДЬБА ЖЕЛЕЗОБЕТОННЫЕ						
АМ-1	1.050.1-2 Вып.1	АМН 60.11.17-5	4	4	4	4	2600	
АЛ-1		АЛН 15.15В	2	2	2	2	750	
АЛ-1		1АЛ 13.3	45	45	45	45	40	
АЛ-2		2АЛ 9.5	30	30	30	30	40	
АЛ-3		2АЛ 9.5В	15	15	15	15	40	
АС-12	1.055.1-1	АС 12	4	4	4	4	133	
АС-12В		АС 12В	1	1	1	1	105	
		ОГРАЖДЕНИЯ ЛЕСТНИЦ						
ОМ-1	1.050.1-2 Вып.2	ОМН 17-4	4	4	4	4	530	
ОМ-2		ОМН 11-4	1	1	1	1	315	
ОМВ		ОМВ 14-4	1	1	1	1	25,5	
ОМА		ОМА 1-1	4	4	4	4	2,6	
		УСАДЬБА СОСТАВЛЯЮЩИЕ						
МС-5		МС-5	20	16	16	20	0.18	
МС-22	1.090.1-1 Вып.8-1	МС-22	6	12	12	6	0.20	
МС-34	1.090.1-1 Вып.7-1	МС-34	2	2	2	2	1.1	
МС-35	1.090.1-1 Вып.8-1	МС-35	20	20	20	20	0.14	
МС-37	1.090.1-1 Вып.7-1	МС-37	3	12	12	3	0.23	

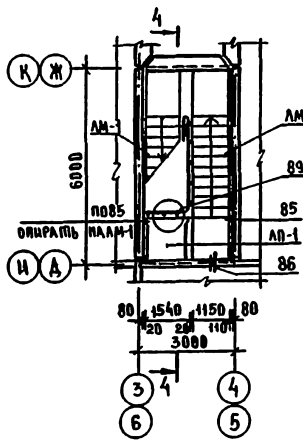
1-1



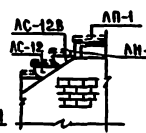
2-2



3-3



5-5



- 1.УЗЛЫ СМОТРЕТЬ СЕРИЮ 1.090.1-1, Вып.7-1
- 2.НА ФРАГМЕНТЕ МОНТАЖНОГО ФАСАДА ДАНЫ ОТМЕТКИ НИЗА НАРУЖНЫХ СТЕНОВЫХ ПАНЕЛЕЙ.
- 3.НА РАЗРЕЗЕ 4-4 ДАНЫ ОТМЕТКИ НИЗА ЛЕСТНИЧНЫХ МАРШЕЙ.

221-1-443.85-АС 1

ПРИВЯЗАН	НАЧ. М. ЛЕОНОВ П.И.	ШКОЛА: НА ЭЭ МАССА (1251-1296 УЧАЩИХСЯ)	СТАВКА ЛАСТ ПЛАНОВ Р 86
	Н. КОТЛЯРНИКОВА	СХЕМА РАСПОЛОЖЕНИЯ ЭЛЕМЕНТОВ ЛЕСТНИЦ 1,2,3,4	УНИИЭП
	Г. И. БУКО		
	В. А. ЧУБАКИ		
	В. А. ПЕТУХОВА		
	С. П. АРХИПОВ		

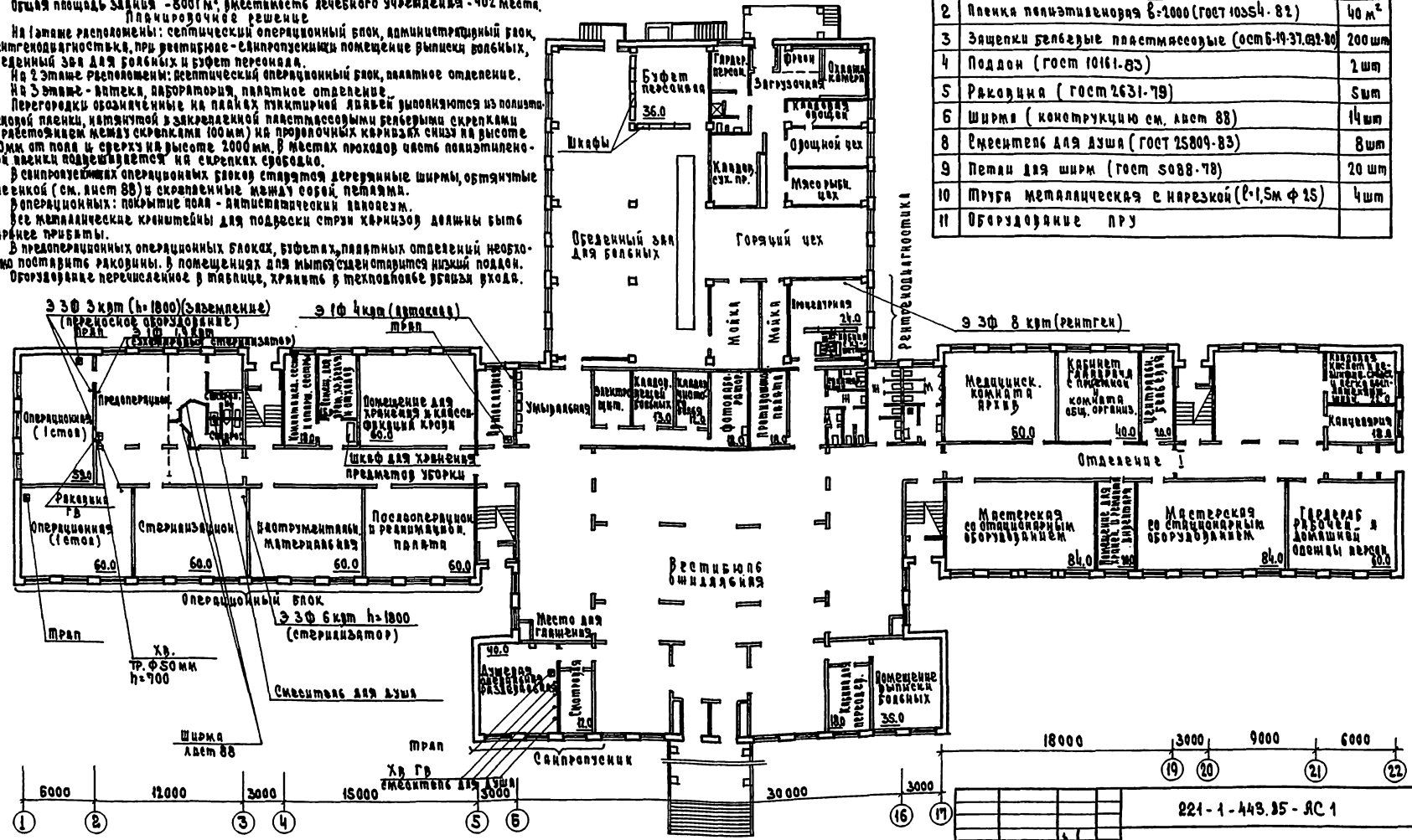
Пояснительная записка

Документация приспособления здания школы на 33 класса выполнена в соответствии с инструкцией ВП 516-79, по проектной заданию в соответствии с последними под вечерние учреждения на 3 этажах (де-87,88,89)
 Документация должна находиться у директора школы.
 Общая площадь здания - 8001 м²; вместимость детского учреждения - 402 места.
 Для чирочной решетки

На 1 этаже расположены: санитарный операционный блок, административный блок, рентгенодиагностический, при рентгенодиагностическом - санитарно-техническое помещение рынцки волбных, обеденный зал для волбных и бухгалтер персонала.
 На 2 этаже расположены: санитарный операционный блок, палатное отделение.
 На 3 этаже - аптека, лаборатория, палатное отделение.
 Перегородки обозначены на планах пунктирной линией выполняются из полистироловой пленки, натянутой в закрепленной пластмассовыми белберыми скрепками (крепятся между скрепками 100 мм) на проволочных каркасах снизу на высоте 50 мм от пола и сверху на высоте 2000 мм. В местах проходов часть полистироловой пленки подвешивается на скрепках свободно.
 В санитарно-технических операционных блоках стартовой деревянные ширмы, обтянутые клеенкой (см. лист 88) и скрепленные между собой петлями.
 В операционных: покрытие пола - литосталистический кафель.
 Все металлические крепления для подвески струн каркасов должны быть заранее привиты.
 В предоперационных операционных блоках, в палатных отделениях необходимо подшить раковины. В помещениях для мытья стел стартовой нижний поддон.
 Оборудование перечисленное в таблице, хранится в техподполье здания школы.

Перечень оборудования крнчного до особого распоряжения

№ п/п	Наименование оборудования	Количество
1	Проволочный каркас (комплект) (ТУ 109 000)	4
2	Пленка полиэтиленовая 6-1000 (ГОСТ 10254-82)	40 м ²
3	Защелки белберые пластмассовые (ОСТ 6-19-37,82-80)	200 шт
4	Поддон (ГОСТ 10161-83)	2 шт
5	Раковина (ГОСТ 2631-79)	5 шт
6	Ширма (конструкция см. лист 88)	14 шт
8	Емкосте для душа (ГОСТ 25809-83)	8 шт
9	Петли для ширм (ГОСТ 5088-78)	20 шт
10	Струга металлическая с нарезкой (Р.1,5м Ф 15)	4 шт
11	Оборудование ПРУ	



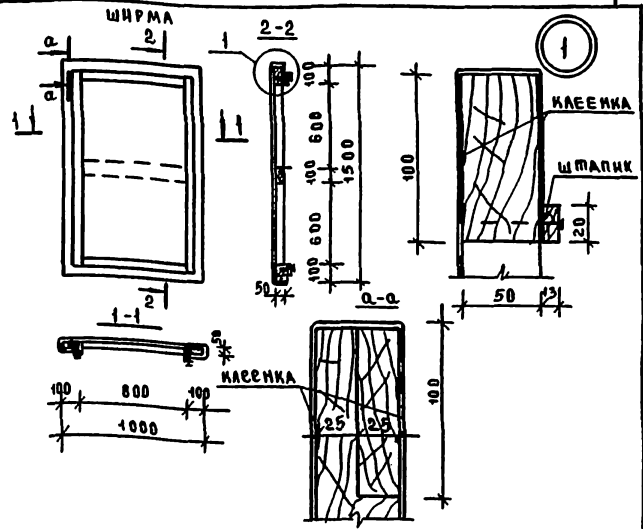
221-1-443.95-АС 1

И.И.И.	И.И.И.	И.И.И.	И.И.И.	И.И.И.
И.И.И.	И.И.И.	И.И.И.	И.И.И.	И.И.И.
И.И.И.	И.И.И.	И.И.И.	И.И.И.	И.И.И.
И.И.И.	И.И.И.	И.И.И.	И.И.И.	И.И.И.
И.И.И.	И.И.И.	И.И.И.	И.И.И.	И.И.И.

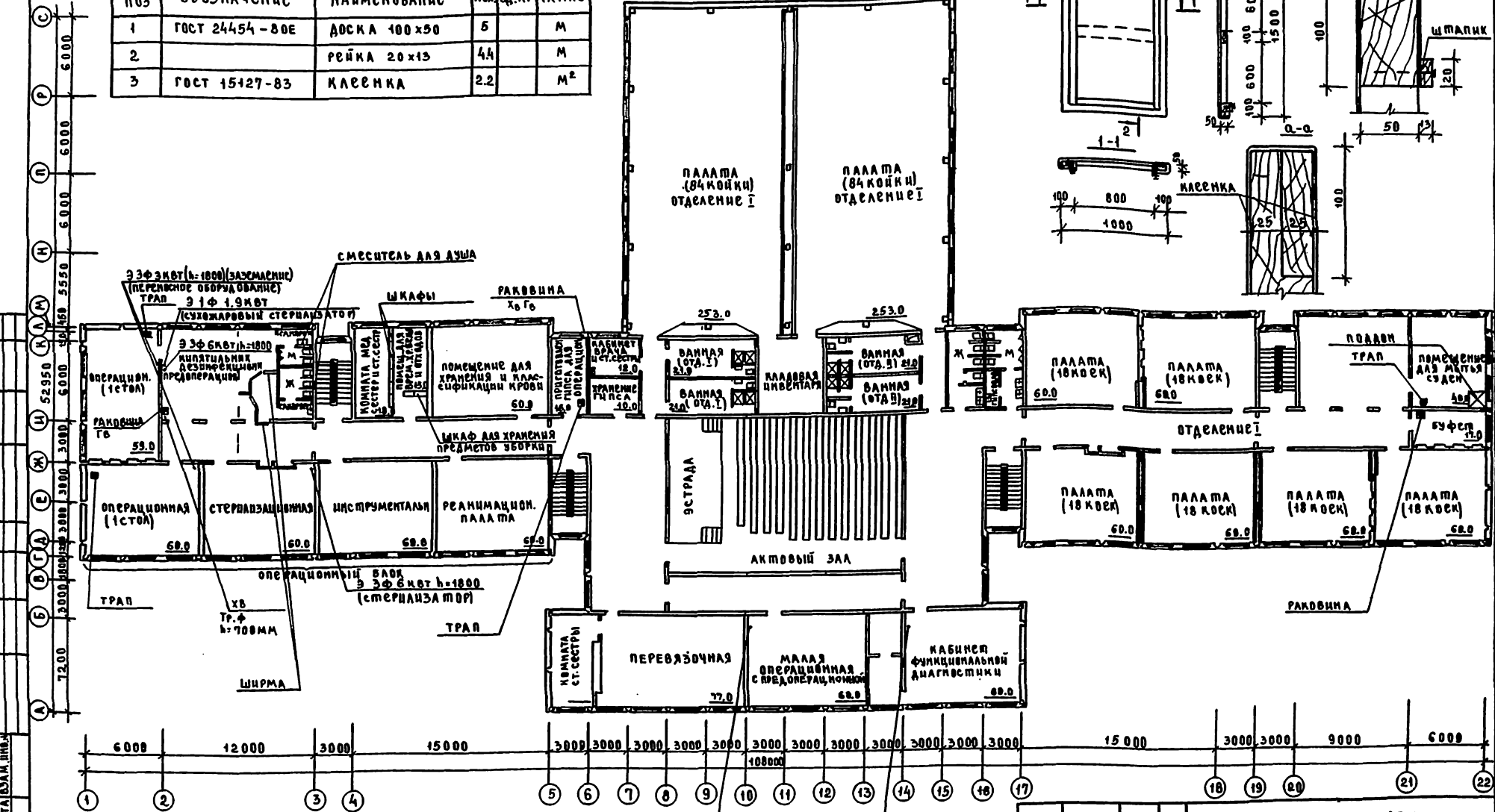
ШКОЛА НА 33 КЛАССА
 ПРОЕКТ
 1987

Спецификация элементов ширмы

МАРКА ПОЗ	ОБОЗНАЧЕНИЕ	НАИМЕНОВАНИЕ	КОЛ	МАССА ЕД. КГ	ПРИМЕЧАНИЕ
1	ГОСТ 24454-80Е	ДОСКА 100x50	5		М
2		РЕЙКА 20x15	44		М
3	ГОСТ 15127-83	КАСЕНКА	2.2		М ²



АА-1



А
Б
В
Г
Д
Е
Ж
З
И
К
Л
М
Н
О
П
Р
С

ШИР. Ч. СТОЛА ПОВЕРХ И ДАТА (СЛ.М. ИВ.А.)

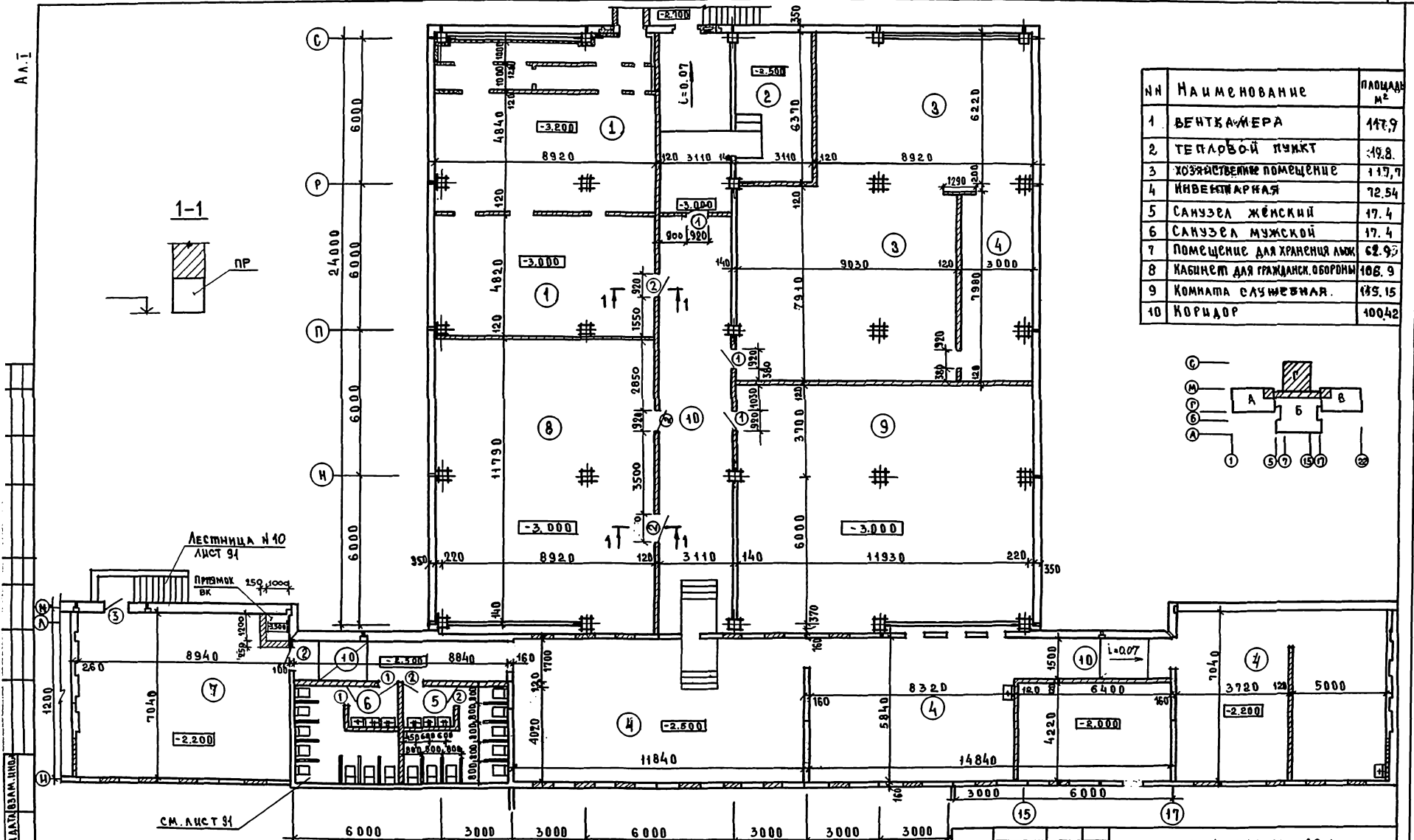
ЭЗФ ЭКВТ В=1800 (ЗАЗЕМЛЕНИЕ) (ПЕРЕНОСНОЕ ОБОРУДОВАНИЕ)

РОЗЕТКА С ЗАЗЕМЛЕНИЕМ

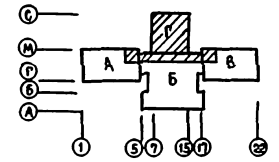
221-1-443.85-ДС 1

ПРИВЯЗКА	НАЧ. МАСТ. ЛЕВОНОВ	ИМ.	ШКОЛА НА ЭЗ КЛАССА	СТАНЦ. ЛИСТ	ЛИСТОВ
	П. КОВТУШОВИНА	ИМ.	/1251-1296 УЧАЩИХСЯ/	Р	88
	Г.Я.КЖ. МУРЖИХИНА	ИМ.			
	ГАП ЧВДАК	ИМ.			
	ГНП ЕВНО	ИМ.	ПЛАН 2 ЭТАЖА		
	ВЕА АРХИТЕКТУРА	ИМ.	ПРИСПОСОБЛЕНИЕ ПЛА		
	СТ. АРХ. БАРИНОВА	ИМ.	ЛОЧЕБНОЕ УЧРЕЖДЕНИЕ		
ИМ.В.А.					

ЦНИИЭП
ТОРГОВО-ПРОМЫШЛЕННАЯ УЧРЕЖДЕНИЕ НАУКИ



№	НАИМЕНОВАНИЕ	ПЛОЩАДЬ м ²
1	ВЕНТКАМЕРА	147,9
2	ТЕПЛОВОЙ ПУНКТ	19,8
3	ХОЗЯЙСТВЕННЫЕ ПОМЕЩЕНИЯ	117,7
4	ИНВЕНТАРНАЯ	72,54
5	САМУЭЛ ЖЕНСКИЙ	17,4
6	САМУЭЛ МУЖСКОЙ	17,4
7	ПОМЕЩЕНИЕ ДЛЯ ХРАНЕНИЯ АРМ	62,9
8	КАБИНЕТ ДЛЯ ГРАЖДАНСКОЙ ОБОРОНЫ	106,9
9	КОМНАТА СЛУЖЕБНАЯ	115,15
10	КОРИДОР	100,42



ИНВЕНТАРЬ ПОДПИСАН КЛАССИКАЦИОННО

СПЕЦИФИКАЦИЯ ЭЛЕМЕНТОВ 5 ПЛАНА ПОДВАЛА

МАРКА ПОЗ.	ОБОЗНАЧЕНИЕ	НАИМЕНОВАНИЕ	КОЛ.	МАССА ПРИМЕР. ЕД, КГ	ПРИМЕЧАНИЕ
1	1.136-10	ДГ 21-9	5		
2		ДГ 21-9А	8		
3	1.136.5-19	ДС 19-9ГУ	1		

СПЕЦИФИКАЦИЮ ПЕРЕМЫЧЕК СМ. А. 94.

ПРИБЫВАНИИ

ИМЯ И ФАМИЛИЯ	ПОДПИСЬ	ПОДПИСЬ
НАЧ. М. АРОНОВ	<i>[Signature]</i>	<i>[Signature]</i>
М. ДОУТР. ШИШИНА	<i>[Signature]</i>	<i>[Signature]</i>
ГЛАВ. ИНЖ. ШИШИНА	<i>[Signature]</i>	<i>[Signature]</i>
ГАП ЧЕБАЛИН	<i>[Signature]</i>	<i>[Signature]</i>
ГИП ЕВКО	<i>[Signature]</i>	<i>[Signature]</i>
ВВА АРХ. БОТАНОВА	<i>[Signature]</i>	<i>[Signature]</i>

221-1-443.85-АС 1

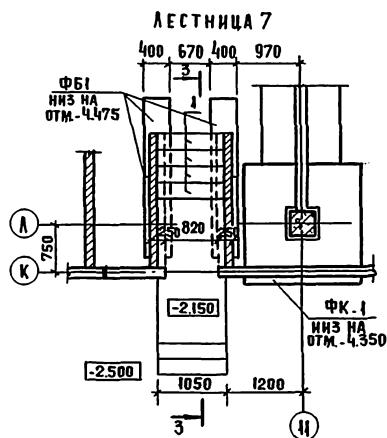
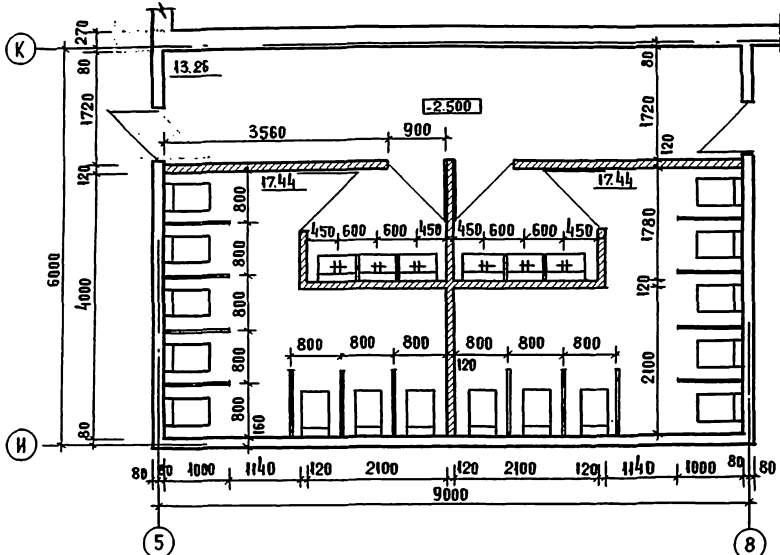
ШКОЛА НАЗ33 КЛАССА /1251-1296 УЧАЩИХСЯ/	СТАДИОН	ЛИСТ	ЛИСТОВ
	Р	90	

ПЛАН ПОДВАЛА (ВАРИАНТ)

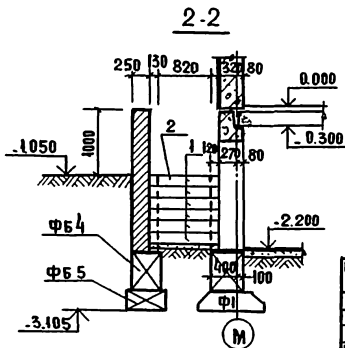
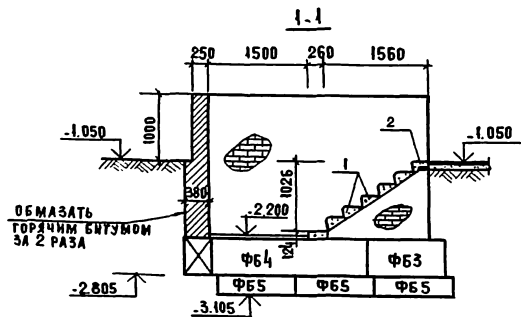
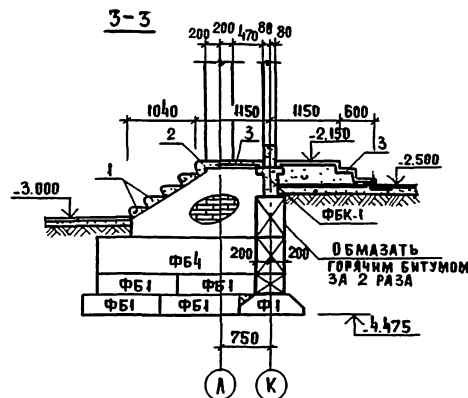
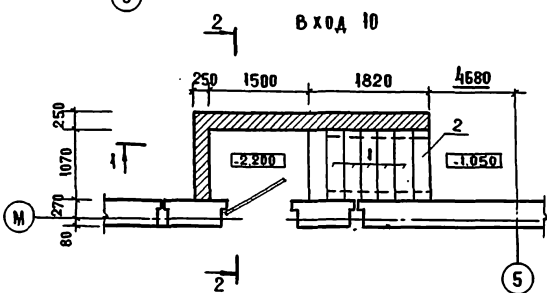
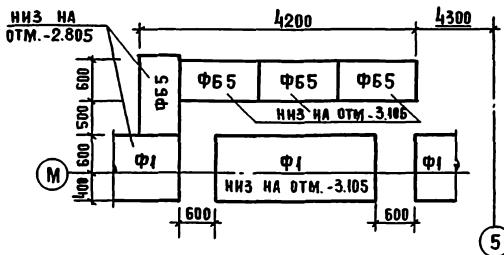
ЦНИИЭП

ПРОЕКТИРОВАНИЕ
ДИЗАЙН
ИЗЫСКАНИЯ

ФРАГМЕНТ САМУЗЛА В ОСЯХ 5-8



ФРАГМЕНТ ПЛАНА ФУНДАМЕНТОВ



МАРКА ПОС.	ОБОЗНАЧЕНИЕ	НАИМЕНОВАНИЕ	КОД	МАССА ЕД. КГ	ПРИМЕЧАНИЕ
1	1.055.1-1	АС II - 17	5	110	
2		АС II - 17 В	1	93	
		БАДКИ БЕТОННЫЕ ДЛЯ СТЕН ПОДВАЛА			
ФБ3	ГОСТ 13579-78	ФБС 12.4.6-Т	2	640	
ФБ4		ФБС 24.4.6-Т	1	1300	
ФБ5		ФБС 12.6.3-Т	4	460	
		ЛЕСТНИЦА 7			
1	1.055.1-1	АС II - 17	4	110	
2		АС II - 17 В	1	93	
3	ГОСТ 8478-81	СЕТКА 150/150/7/7	375		М ²
		БАДКИ БЕТОННЫЕ ДЛЯ СТЕН ПОДВАЛА			
ФБ1	ГОСТ 13579-78	ФБС 12.4.3-Т	8	310	
ФБ4		ФБС 24.4.6-Т	2	1300	

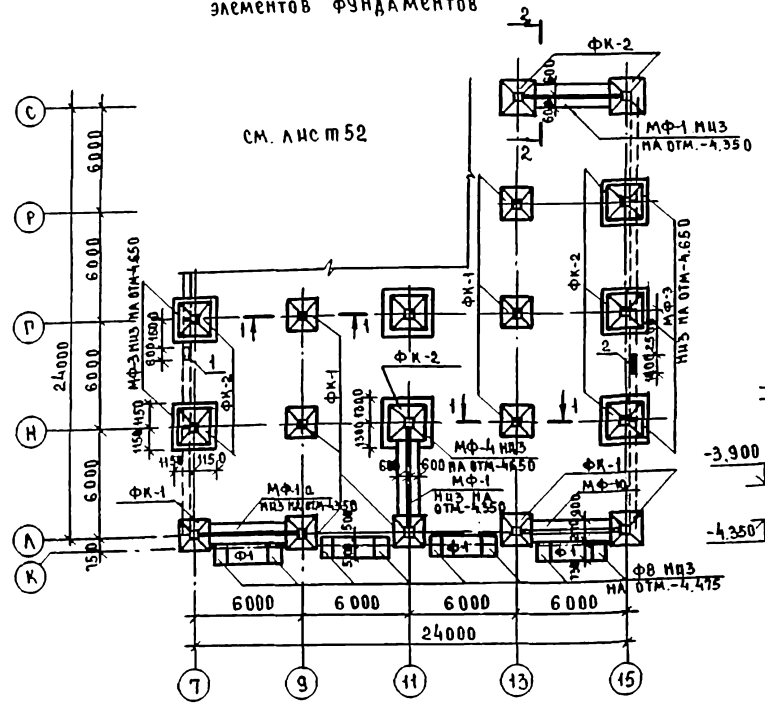
РАСХД БЕТОНА М 200 НА ЛЕСТНИЦУ 7 - 0,542 м³

221-1-44285-АС1

ПРИВЯЗАН	МАЧ. М. ЛЕОНОВ Н. КОНТ. ТАМБ. И. ИВАНОВА Г. Д. П. ЧЕЛАЗУ Г. И. П. ЕВКО СТ. И. Ж. ТЕПОВА	ШКОЛА НА 33 КЛАССА (1251.1296 УЧАЩИХСЯ) ФРАГМЕНТ САМУЗЛА В ПОДВАЛЕ ВХОДУ ЛЕСТНИЦА 7 (ВАРИАНТ)	СТАДИОН СТ. АНЕСТОВ Р 91	ГОРЬБОВО-БЕЛОРУЧЬСКИЙ РАЙОН И. П. КРАСНОСЛАВСКИЙ РАЙОН
----------	--	--	-----------------------------	--

А.К.1

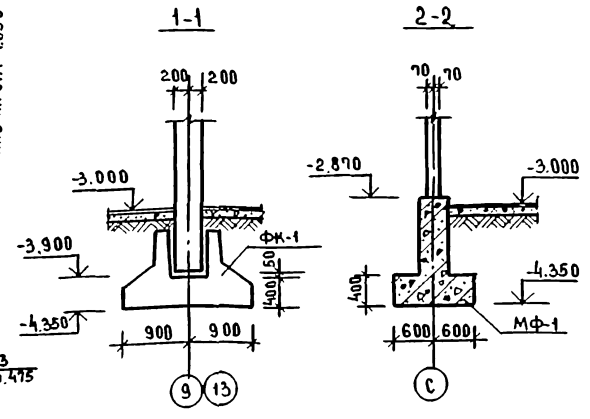
СХЕМА РАСПОЛОЖЕНИЯ ЭЛЕМЕНТОВ ФУНДАМЕНТОВ



см. лист 52

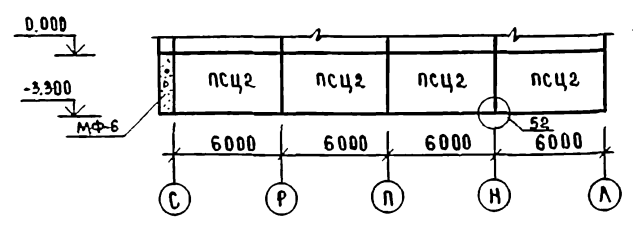
Экспликация отверстий

тип отв	размеры, мм	отм. нмз отв	назначение
1	600 600	-3.900	водопровод
2	1000 600	-3.900	канализация

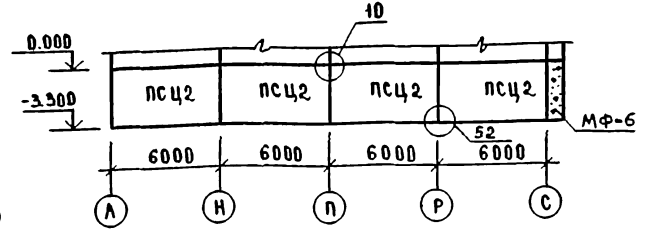


Марка поз.	Обозначение	Наименование	кол	масса, кг	примечание
		Монолитные конструкции			
МФ-1	221-1-443.85 АС А.81	МФ-1	5		
МФ-1а	А.81	МФ-1а	2		
МФ-6	А.81	МФ-6	2		
		Панели теплоподполья			
ПСЦ-2	1.030.1-1 вып.1-1	ПСЦ 60.33.3,5-1	9	10480	
ПСЦ-1		ПСЦ 60.33.3,5-1-1	2	10480	

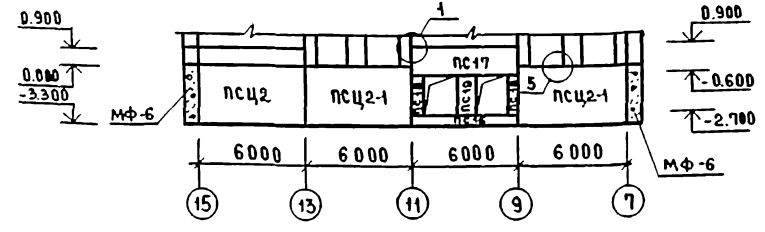
Развертка по оси „7”



Развертка по оси „15”



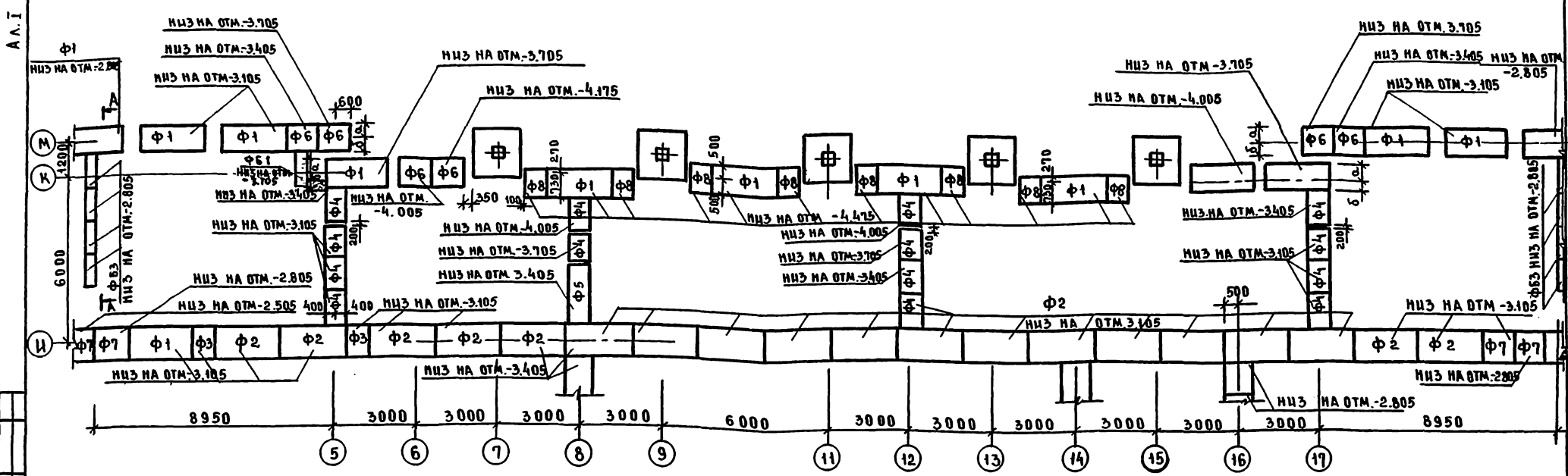
Развертка по оси „С”



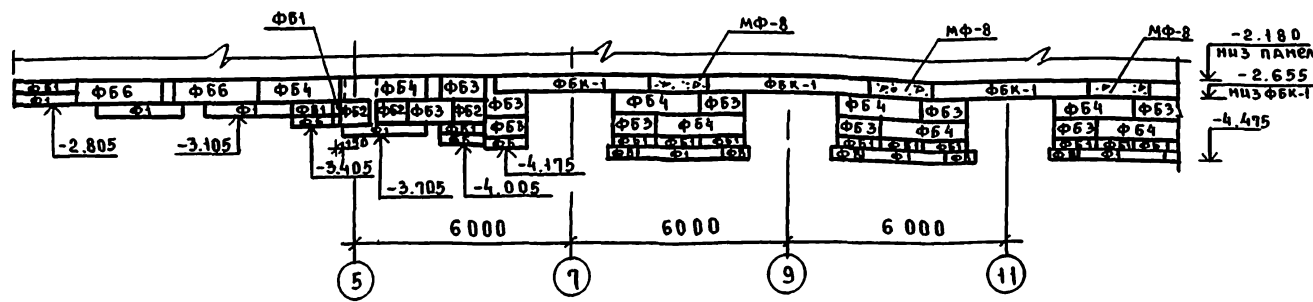
1. Все обозначения, не показанные на данном листе, и технические указания см. листы 48,52.
2. Отметка нмз фундаментов -4.350 кроме оговоренных.
3. Узлы, замаркированные на развертках цокольных панелей см. серию 1.030.1-1, вып.6-1.
4. Развертка фундаментов по оси „К” см. лист 93.

			221-1-443.85-АС 1		
привязан	МАН МАСТ Л. КОПТР Г. Д. ПРОКМ Г. А. П. СТ. ИЖ	А. С. ОНОВ В. И. БАЕВА В. П. С. Р. УХИНА Ч. В. А. УН Е. В. К. О Т. П. Е. Л. О. В. А	ШКОЛА НА 33 КЛАССА (1251-1296 УЧАЩИХСЯ)	ЭТАЖ	Лист 92
			ЦНИИЭП	ГОРГОВ-ЭНЕРГОНАУКА	

ВНУТРЕННЯЯ ПОДАРИСЬ НА ЛАТВАЛАН. ИЛИ

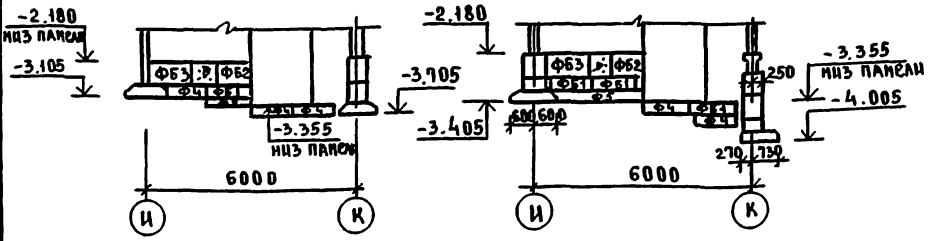


Развертка по осям М-К.



Развертка по осям 5, 12, 17

Развертка по осям



Спецификация к схеме расположения элементов фундаментов

МАРКА ПОЗ.	ОБОЗНАЧЕНИЕ	НАИМЕНОВАНИЕ	КОЛ	МАССА ПРИМЕР. ЕД.	ПРИМЕЧАНИЕ
		ПЛИТЫ ДЛЯ ЛЕНТОЧНЫХ ФУНДАМЕНТОВ			
Ф1	1.112-5. вып. 2	ФЛ 10.24-2	96	1520	
Ф6		ФЛ 10.12-2	48	750	
Ф7		ФЛ 12.12-2	10	870	
		БЛОКИ БЕТОННЫЕ ДЛЯ СТЕН ПОДВАЛОВ			
ФБ1	ГОСТ 13579-78	ФБС 12.4.3-Т	117	310	
ФБ2		ФБС 9.4.6-Т	20	470	
ФБ3		ФБС 12.4.6-Т	11	640	
ФБ4		ФБС 24.4.6-Т	79	1300	
ФБ5		ФБС 12.6.3-Т	25	460	
ФБ6		ФБС 24.5.3-Т	2	1630	

1. Фундаменты, не показанные на схеме см. лист 50
2. Общие технические указания и спецификацию плит для ленточных фундаментов, не указанные на данном листе см. лист 48
3. Фундаменты наружной лестницы в осях 5 м см. лист 91
4. Фрагмент схемы расположения внутренних стеновых панелей техподполья см. лист

221-1-443.85-ЯС1

ПРИВЯЗАН	НАЧ. М. АЛЕВНОВ	И. КОНТРОЛЬЩИК	О. БАРБА	ШКОЛА НА 33 КЛАССА (1251-1296 УЧАЩИХСЯ)	СТАЦИЯ	ЛИСТ	ЛИСТОВ
	ГЛАВ. ИНЖ. В. П. ШИРШИКИН	РАСЧ. Ч. БАЛУН	ЕВКО	ЗОНА Б. СХЕМА РАСПОЛОЖЕНИЯ ЭЛЕМЕНТОВ ФУНДАМЕНТОВ (ВАРИАНТ)	Р	93	

ИЗБ. А. ПОДГОТОВИЛ И НАЧЕРТАЛ И. П. ШИРШИКИН

А. А. Т

ТИПОВОЙ ПРОЕКТ

221-1-443.85

Продолжение табл. 1

Лист	Наименование	Примечание
9	Зона Г. План 2 этажа	
10	Зона Д. План 3 этажа	
11	Зона Б. План 3 этажа	
12	Зона В. План 2 этажа	

Таблица 1

Ведомость рабочих чертежей

Лист	Наименование	Примечание
1	Общие данные	
2	Зона А. План 1 этажа	
3	Зона Б. План 1 этажа	
4	Зона В. План 1 этажа	
5	Зона Г. План 1 этажа. Столовая на 324 места.	
6	Зона Д. План 2 этажа	
7	Зона Е. План 2 этажа	
8	Зона В. План 2 этажа	

Таблица 2

Ведомость прилагаемых документов

Обозначение	Наименование	Примечание
ТХМ.05	Спецификация оборудования.	

Общие указания. Технология

Настоящий проект разработан для школы на 33 класса / 1251-1296 учащихся.

В соответствии с заданием на проектирование состав и площади помещений в проекте приняты по Нормам каталога типов зданий общеобразовательных школ с продленным днём / для типового проектирования на период 1981-1985 годы /, утвержденной 15 октября 1980 года Госгражданстроем.

Планировочная структура помещений обеспечивает возможность проведения занятий в соответствии с типовым учебным планом общеобразовательной школы.

Количество учащихся в классах принимается: в I - VIII классах по 40 человек, в IX - X классах по 36 человек.

Для занятий подготовительного класса запроектировано 2 помещения: класс и универсальное помещение. Для организации сна этих учащихся предусмотрены шкафы в другом выдвинутым кроватям, которые размещаются в классе и у рекреации.

Для занятий групп продленного дня предусмотрено универсальное кругловое помещение.

в IV по X классы организована кабинетная система обучения.

Все помещения школы оснащаются современным оборудованием и мебелью. Лаборатория химии оборудуется шкафной перегородкой со встроенным ритмичным шкафом и лабораторными столами с подводкой электроэнергии и розеточной в подводкой воды; мастерские оборудуются необходимыми по профилю станками.

Кабинеты обслуживающих видов труда для девочек IV - VIII классов оборудуются электроплитами и швейными машинами.

Для занятий физкультурой запроектированы 2 спортзала, оборудованные необходимым набором спортивного инвентаря и вывешиваем.

Акттовый зал со сценой предусмотрен для проведения конференций, общешкольных собраний и вечерних балов.

Запроектированы кабинет врача и узкой кабинет для проведения медосмотра и оказания первой медицинской помощи учащимся школы.

Всех штат школы 98 человек.

Столовая запроектирована в объединенном залом на 324 места и предназначена для обеспечения питанием учащихся школы четыре посадка. Столовая запроектирована работающей на сырье.

Все помещения столовой оснащены современным оборудованием с использованием функциональных емкостей. Производительность столовой 7128 блюд /сутки. Штат пищеблока - 8 человек. Время работы - 8 часов.

Разгрузка автотранспорта доставляющего продукты осуществляется на разгрузочную платформу высотой 1,05 метра. Транспортировка продуктов по камерам и кладовым производится тележками. Уборка помещений столовой производится электромеханическими агрегатами.

Привязка типового проекта разработана в соответствии с действующими нормами и правилами.

Гл. инженер привязки

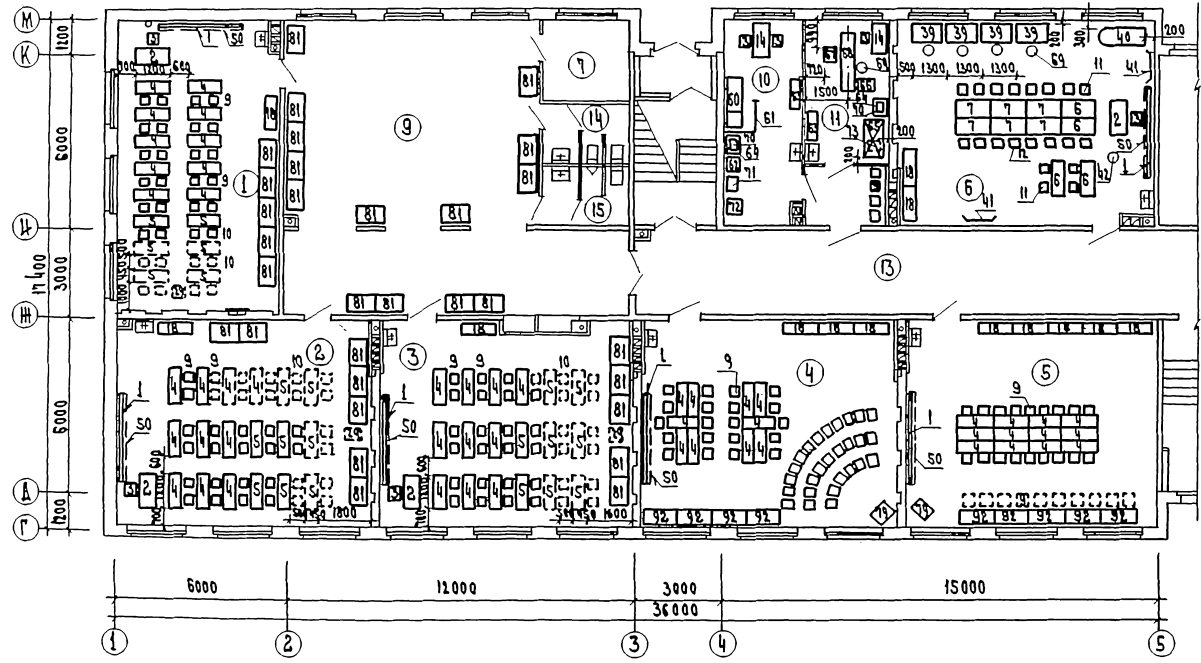
Типовой проект разработан в соответствии с действующими нормами и правилами

Гл. инженер проекта *Друченко* Друченко
Гл. инженер проекта *Бескурикова* Бескурикова
Гл. инженер проекта *Прокуркина* Прокуркина

		ПРАЗДНИК	
ИВ.Ч.			
		221-1-443.85 - ТХМ	
ИЗДАНИЕ	КОЛИЧЕСТВО	ИЗДАНИЕ	КОЛИЧЕСТВО
1	1	1	1
Школа на 33 класса / 1251-1296 учащихся /		Страниц	Листы
		Р	1 12
Общие данные		ЦНИИЭП	

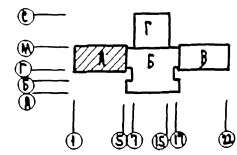
СВЕТЛОТЕХНИЧЕСКАЯ РАБОТА

А.А.Т



Экспликация помещений

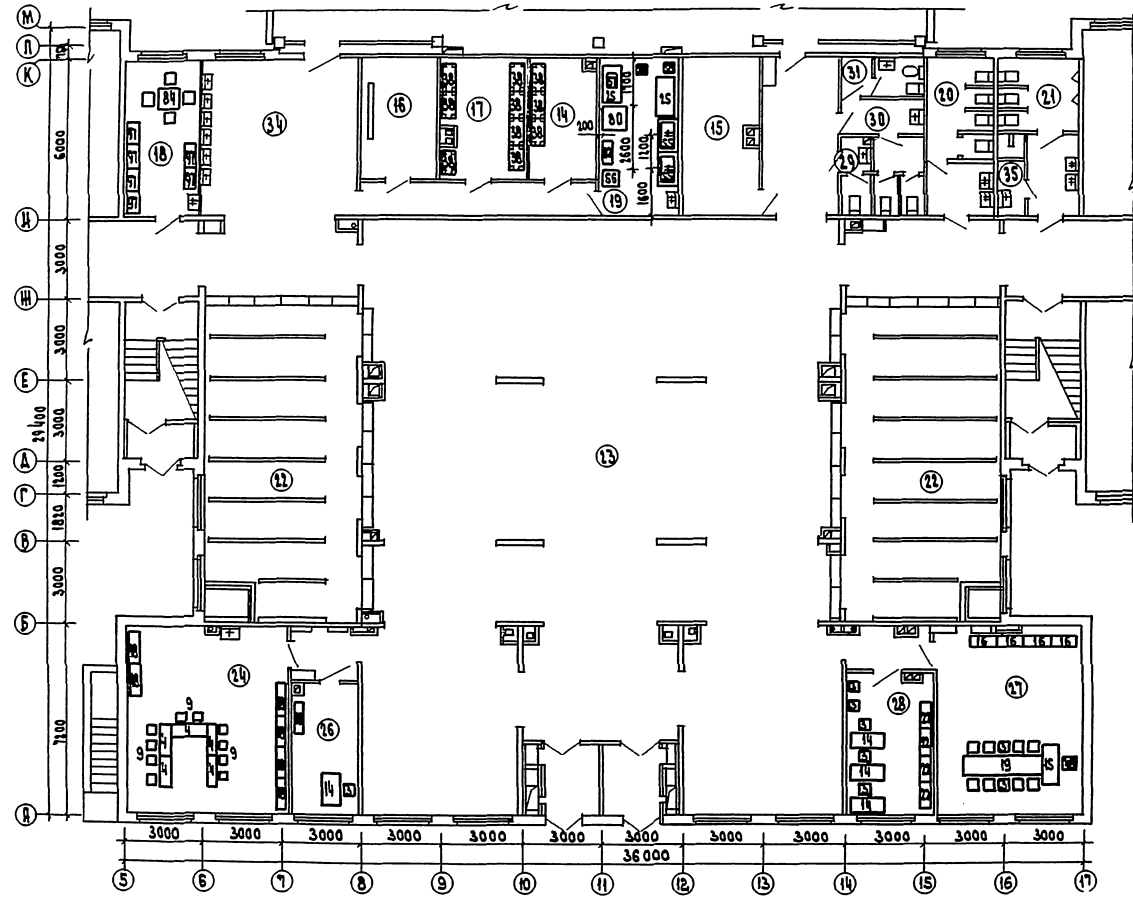
Пом	Наименование
1	0 класс
2	0 класс
3	0 класс
4	Универсальное круговое помещение
5	Универсальное помещение для ручного труда
6	Кабинет по обработке тканей
7	Кладовая
9	Спальня - рекреация
10	Кабинет врача
11	Кабинет зубного врача
13	Коридор
14	Санузел для девочек
15	Санузел для мальчиков



ШКОЛА № 33 КАЛУГА
 ПЛАН 1-го этажа
 А.А.Т

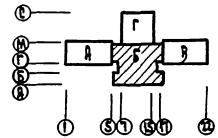
221-1-443.85 - ТХМ	
Назначение: ШКОЛА № 33 КАЛУГА К. КОМП. ПРОЕКТИРОВАНИЕ И.И. КОСОВ И.И. КОСОВ	Школа № 33 класса 1251-1256 учащихся Зона А. ПЛАН 1 этажа.
ПРИЗНАК П.И.И.	ЦНИИЭП Р 2

А. I



Экспликация помещений

№ п/п	Наименование
14	Хозяйственная кладовая
15	Гардероб учителей
16	Электрощитовая
17	Кладовая учебников
18	Комната техперсонала
19	Фотолаборатория
20	Санузлы для девочек
21	Санузлы для мальчиков
22	Гардероб
23	Вестибюль
24	Кружковое помещение технического моделирования
26	Кабинет организатора внеклассной работы
27	Кабинет директора
28	Канцелярия
29	Мужской санузел персонала
30	Женский санузел персонала
31	Кабинет личной гигиены женщин
34	Умырляющая обеденного зала
35	Помещение уборочного инвентаря

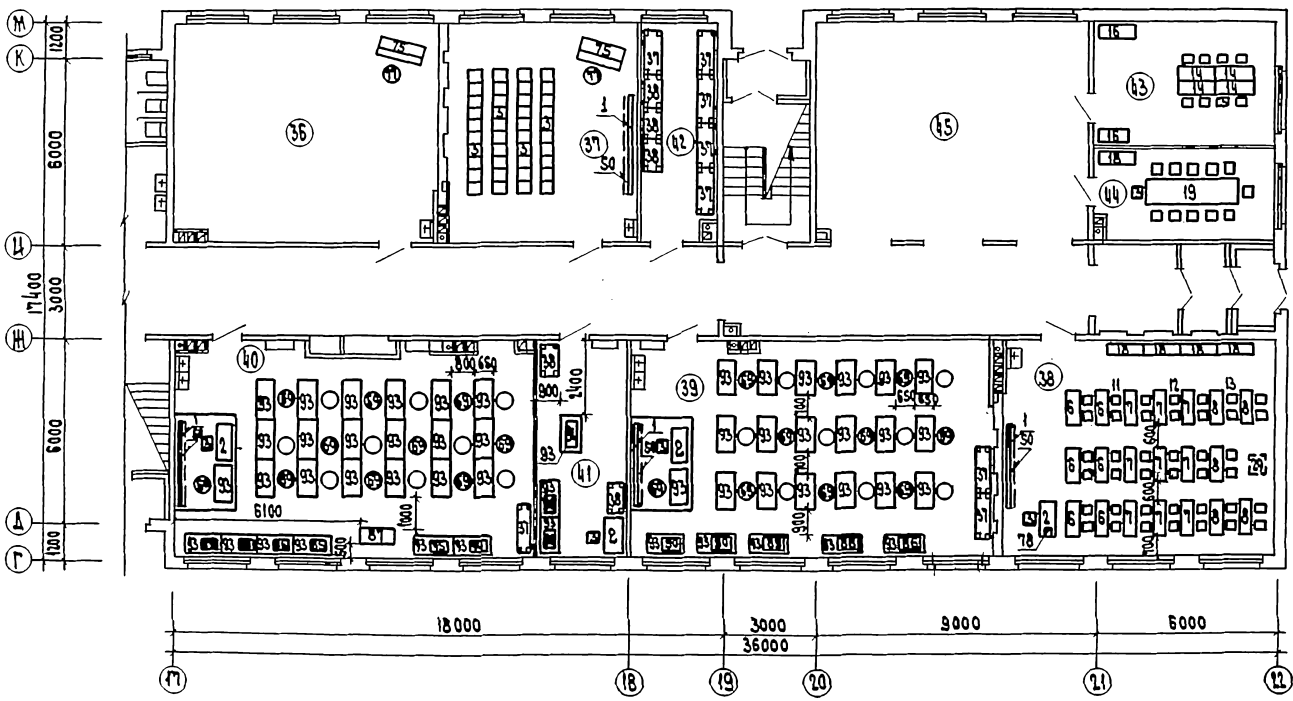


УТВЕРЖДЕНО: ДИРЕКТОР ШКОЛЫ № 33 РАЙОНА ПЕРВОМАЙСКОГО РАЙОНА ЧИНИЭП

221-4-44305 - ТМ	Школа № 33 классов 1251-1256 учащихся	Составлен (подпись)	Р 3
Приказ №	Зона Б. План 1 этажа	ЧИНИЭП	Проверен (подпись)
Исполнитель			

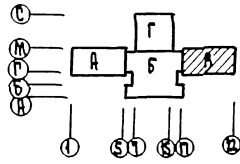
А.А.Т

ШКОЛА НА 33 КЛАССА
 ПЛОЩАДЬ И БАЛАНС ПЛОЩАДИ
 ИЛИ МАТЕРИАЛЫ



Экспликация помещений

Пом.	Наименование
36	Студия хореографии
37	Кабинет пения и музыки
38	Кабинет профориентации
39	Мастерская по обработке дерева
40	Мастерская по обработке металла
41	Комната мастера
42	Кладовая для хранения сырья и готовой продукции
43	Комната ученического управления
44	Комната комитета Вакем
45	Рекреация

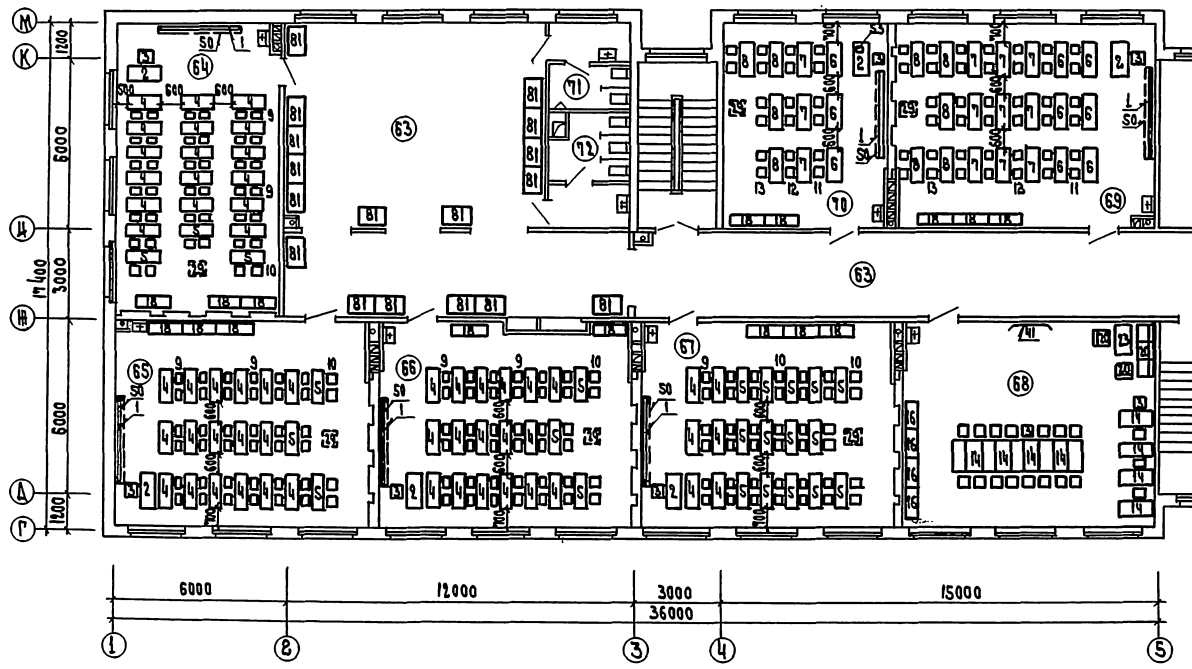


		221-1-443.85-ТХМ	
ПРИЯЗАН	ЧУКОВА ИВАТДИН А.КОНО И.МУРАДОВ Т.П. АХМЕДОВ А.М. ИСМАИЛОВ С.М. ИСМАИЛОВ	ШКОЛА НА 33 КЛАССА 1251-1296 УЧАЩИХСЯ	КЛАССОВ Р 4
И.В.Н	С.М. ИСМАИЛОВ	ЗОНА В. ПЛАН 1 ЭТАЖА	КОММУНАЛЬН. УПРАВЛЕНИЕ С.М. ИСМАИЛОВ

Л.п. 1

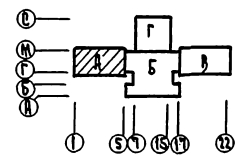
УТВЕРЖДАЮ: Директор школы

 Подпись: _____
 Имя Фамилия: _____
 ШКОЛА № 33
 ул. П. П. Овчинникова, 22
 г. Москва



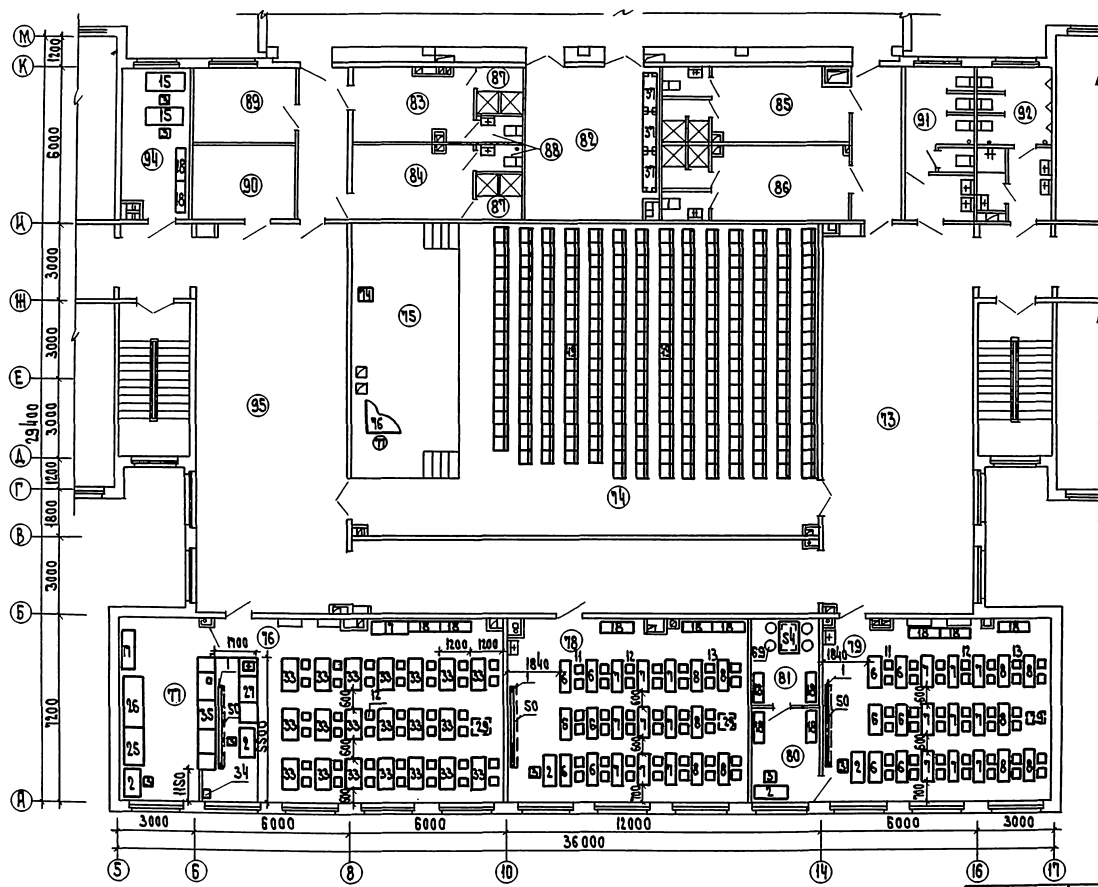
Экспликация помещений

Пом.	Наименование
63	Рекреация
64	1 класс
65	1 класс
66	1 класс
67	2 класс
68	Учителская
69	Кабинет иностранного языка
70	Алфавитный кабинет
71	Санузел для мальчиков
72	Санузел для девочек



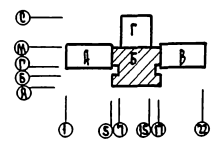
		221-1-443.85-ТХМ	
ПРОВЕРКА	Исполнитель	Школа № 33 класса	Состав
	Исполнитель	1251-1296 учащихся	Р 6
Исполнитель	Исполнитель	Зона А. ПЛАН	ЦНИЭП
Исполнитель	Исполнитель	2 этажа	ПРОГРАММА

Л. 1



Экспликация помещений

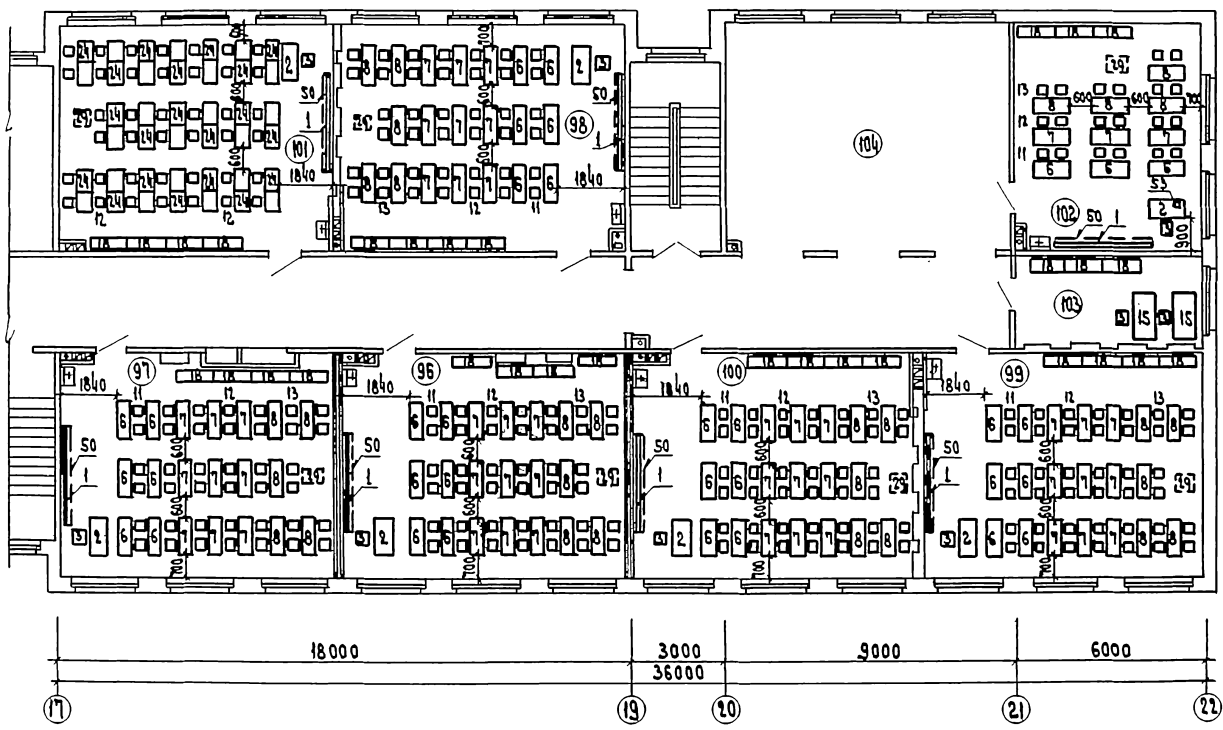
Пом.	Наименование
73	Рекреация
74	Актовый зал
75	Эстрада
76	Лаборатория физики
77	Лаборатория физики
78	Лаборатория астрономии
79	Военный кабинет
80	Лаборатория
81	Комната хранения оружия
82	Складные
83	Раздевальная для девочек
84	Раздевальная для мальчиков
85	Раздевальная для девочек
86	Раздевальная для мальчиков
87	Душевые
88	Санузлы при раздевалных
89	Комната инструктора
90	Инвентарная актового зала
91	Санузлы для девочек
92	Санузлы для мальчиков
93	Помещение уборочного инвентаря
94	Лаборатория иностранного языка



221-1-443.85 - ТАМ

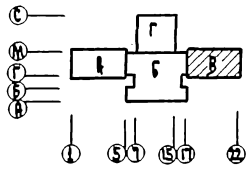
ПРИВЯЗКА	МАШИНОВАНИЕ	Школа № 33 классы 1251-1296 учащихся /	Состав	Автом	Автом
	МАШИНОВАНИЕ	Зона Б. Ляч	Р	7	
	МАШИНОВАНИЕ	2 этаж	ШНИЭП		

4 н. л.



Экспликация помещений

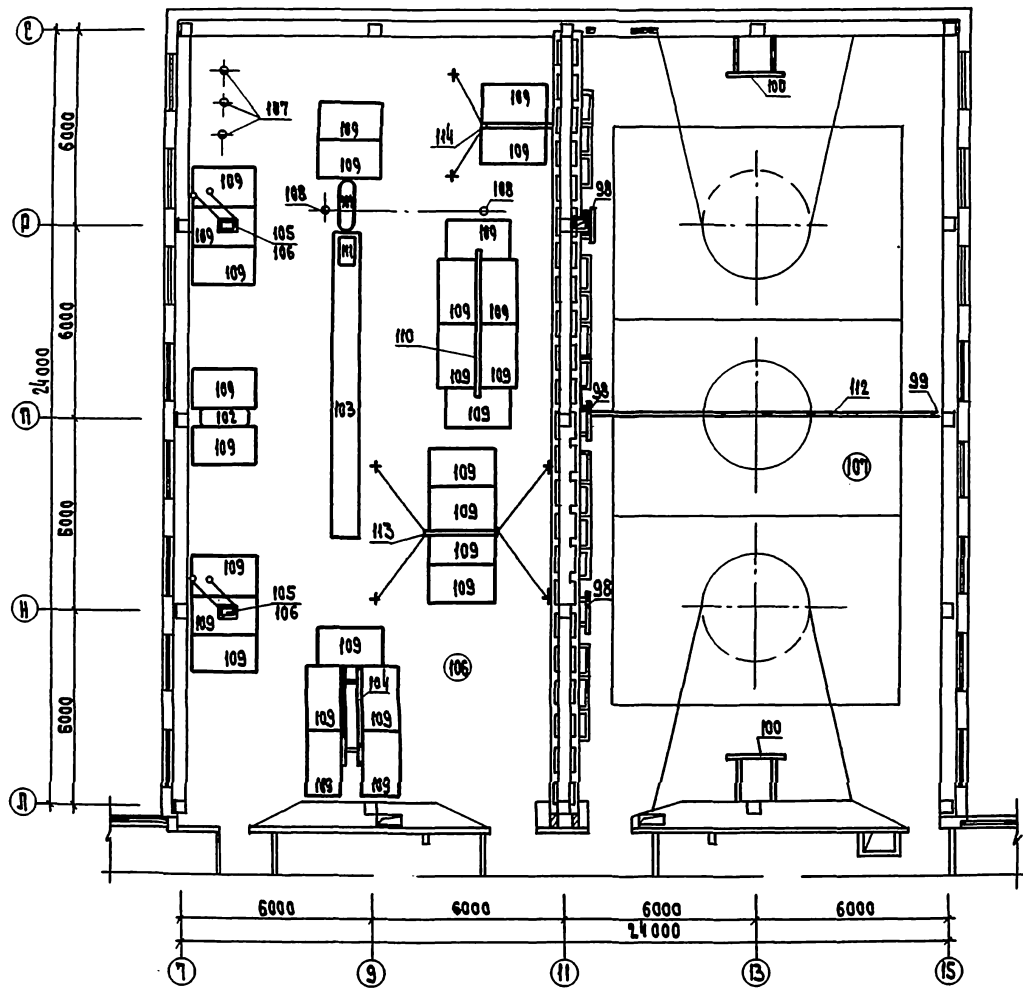
Пом	Наименование
96	Кабинет родного языка
97	Кабинет родного языка
98	Кабинет родного языка
99	Кабинет литературы
100	Кабинет литературы
101	Кабинет черчения, изобразительного искусства
102	Лингвфонный кабинет
103	Лаборантская
104	Рекреация



ШКОЛА № 33 РАЙОНА ПЕРВОМАЙСКОГО ГОРОДА МОСКВЫ
 ПРОЕКТ РАБОТЫ
 И. В. КУЗНЕЦОВА
 А. П. КОСЫХ
 В. П. КУЗНЕЦОВ

221-1-449.85-ТХМ			
прил. 34 н	И. КОСЫХ	ШКОЛА № 33 РАЙОНА ПЕРВОМАЙСКОГО ГОРОДА МОСКВЫ	Класс
	В. П. КУЗНЕЦОВ	(251-1296 учащихся)	Р 8
	А. П. КОСЫХ	Зона В, ПЛАН	ЦНИИЭП
	И. В. КУЗНЕЦОВ	2 Этаж	

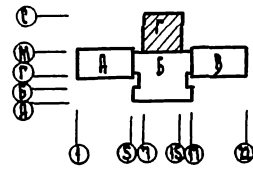
А.А.1



Экспликация помещений

Пом.	Наименование
106	Спортзал
107	Спортзал

Поз. 98÷114 устанавливаются в каждом спортзале.



		221-1-443.85-ТХМ	
Школа на 35 класса /251-1296 учащихся/		ЭТАЖ	ЛИСТ
Зона г. Лянч 2 этаж		Р	9
ПРИУЗНАН		ПЕРИОД	

