

ТИПОВОЙ ПРОЕКТ  
901-6-48

ГРАДИРНИ С ВЕНТИЛЯТОРАМИ 2ВГ70  
ПЛЕНОЧНЫЕ С СЕКЦИЯМИ  
ПЛОЩАДЬЮ 144квм  
С КАРКАСОМ ИЗ ЖЕЛЕЗОБЕТОНА

СОСТАВ ПРОЕКТА

- АЛЬБОМ I ПОЯСНИТЕЛЬНАЯ ЗАПИСКА  
АЛЬБОМ II ДЕТАЛИ И УЗЛЫ  
АЛЬБОМ III ЭЛЕМЕНТЫ СБОРНЫХ ЖЕЛЕЗОБЕТОННЫХ  
КОНСТРУКЦИЙ /ИЗ ТИПОВОГО ПРОЕКТА 901-6-43/  
АЛЬБОМ IV ДВУХСЕКЦИОННАЯ ГРАДИРНЯ  
АЛЬБОМ V ТРЕХСЕКЦИОННАЯ ГРАДИРНЯ  
АЛЬБОМ VI ЭЛЕКТРОТЕХНИЧЕСКАЯ ЧАСТЬ  
АЛЬБОМ VII ЗАДАНИЕ ЗАВОДУ-ИЗГОТОВИТЕЛЮ  
НА КРУПНОБЛОЧНОЕ ЭЛЕКТРООБОРУДОВАНИЕ  
АЛЬБОМ VIII ЗАКАЗНЫЕ СПЕЦИФИКАЦИИ  
АЛЬБОМ IX СМЕТЫ  
АЛЬБОМ X ПОДЪЕМНО-ТРАНСПОРТНОЕ ОБОРУДОВАНИЕ  
АЛЬБОМ XI СМЕТЫ НА ПОДЪЕМНО-ТРАНСПОРТНОЕ  
ОБОРУДОВАНИЕ

}высвоятся  
по  
дополнительному  
требованию

АЛЬБОМ IV

Разработан институтами:  
Союзводоканалпроект  
Промстройпроект  
Б.О.ЦНИИПроектстальконструкция

Утвержден Главпрмстройпроектом  
Гостроя СССР  
протокол №2 от 27 января 1975г.  
и введен в действие  
В/О Союзводоканалпроект  
с 25 мая 1975г.  
приказ №89 от 30 апреля 1975г.

13397-03

ЦЕНА 2-34

ЦЕНТРАЛЬНЫЙ ИНСТИТУТ ТИПОВОГО ПРОЕКТИРОВАНИЯ  
ГОССТРОЯ СССР

Москва, А-445, Смольная ул., 22

Сдано в печать 17. VI 1976 г.

Заказ № 4250 Тираж 500 экз.





Сводная спецификация сборных железобетонных элементов

| Наим. элемента               | Марка элемента | Кол. шт. | Масса элем. т | № альб. бонн | № лис. марк. схемы | Лист          |
|------------------------------|----------------|----------|---------------|--------------|--------------------|---------------|
| Колонны                      | К1             | 12       | 1,47          | КФ-1         | КФ-1               | АС-17         |
|                              | К2             | 21       | 0,74          |              |                    |               |
| Ригели каркаса               | Р I            | 24       | 1,40          | КФ-4         | КФ-4               | АС-17 и АС-18 |
|                              | Р II           | 12       | 1,37          |              |                    |               |
|                              | Р III          | 56       | 0,98          |              |                    |               |
|                              | Р IV           | 56       | 0,98          |              |                    |               |
| Балки                        | Б1             | 60       | 0,38          | КФ-8         | КФ-8               | АС-17 и АС-18 |
|                              | Б2             | 60       | 0,38          |              |                    |               |
| Панели водосборного бассейна | ПНБ1           | 16       | 2,30          | КФ-10        | КФ-10              | Альбом III    |
|                              | ПНБ1А          | 2        | 2,30          |              |                    |               |
|                              | ПНБ2           | 6        | 1,00          |              |                    |               |
| Панели каркаса               | ПНК1           | 10       | 6,00          | КФ-12        | КФ-12              | АС-17 и АС-18 |
|                              | ПНК2           | 16       | 2,45          |              |                    |               |
|                              | ПНК2А          | 4        | 2,45          |              |                    |               |

Сводная спецификация стальных элементов

| Наим. элемента                                                 | Марка элемента | Кол. шт. | Масса элем. кг | № альб. бонн | № лис. марк. схемы | Лист      |
|----------------------------------------------------------------|----------------|----------|----------------|--------------|--------------------|-----------|
| Колонны                                                        | КС1            | 9        | 298,3          | АС-1         | АС-1               | АС-17     |
|                                                                | КС1А           | 14       | 291,9          |              |                    |           |
|                                                                | ОП1            | 2        | 679,5          |              |                    |           |
| Опоры                                                          | ОП2            | 8        | 18,9           | АС-2         | АС-2               | АС-7      |
|                                                                | ОП1            | 2        | 11,3           |              |                    |           |
| Элементы лавес, опорных и конструктивных элементов вентилятора | МН1            | 64       | 7,9            | АС-3         | АС-3               | АС-16     |
|                                                                | МН2            | 48       | 6,2            |              |                    |           |
|                                                                | МН3            | 48       | 6,9            |              |                    |           |
|                                                                | МН4            | 8        | 5,6            |              |                    |           |
| Элементы крепления обшивки и ветровой перегородки              | МН5            | 50       | 2,5            | АС-3         | АС-3               | Альбом II |
|                                                                | МН6            | 8        | 0,3            |              |                    |           |
|                                                                | МН7            | 2        | 98,1           |              |                    |           |
|                                                                | МН8            | 4        | 50,1           |              |                    |           |
|                                                                | МН9            | 1211     | 1069,8         |              |                    |           |
|                                                                | МН10           | 24       | 60             |              |                    |           |
|                                                                | МН11           | 100      | 0,1            |              |                    |           |
|                                                                | МС1            | 208      | 0,4            |              |                    |           |
|                                                                | МС2            | 120      | 0,8            |              |                    |           |
|                                                                | МС3            | 14       | 2,1            |              |                    |           |

Сводная спецификация монолитных железобетонных и бетонных элементов

| Марка элемента | Кол. шт. | № альб. бонн | № лис. марк. схемы | Лист         |
|----------------|----------|--------------|--------------------|--------------|
| Днище          | 1        | Альбом IV    | АС-9 и АС-10       | АС-9 и АС-10 |
| СП1            | 12       |              |                    |              |
| СП2            | 8        |              |                    |              |
| СП3            | 2        |              |                    |              |
| Прямаяк №1     | 2        |              |                    |              |
| Прямаяк №2     | 2        |              |                    |              |
| КМ1            | 17       |              |                    |              |
| КМ2            | 4        |              |                    |              |
| КМ3            | 2        |              |                    |              |
| Розета         | 1        |              |                    |              |
| Ф1             | 1        | АС-16        | АС-16              |              |
| Ф2             | 1        | АС-9         | АС-9               |              |

Спецификация изделий на обшивку градири

| Наимен. элемент                   | Марка элемента | Кол. шт. | Масса шт. в кг | Общая масса в кг | Стандартный № листа |
|-----------------------------------|----------------|----------|----------------|------------------|---------------------|
| Асбестоцементные листы            | 40/150-250     | 411      | 39,4           | 16200            | 1920-24-20-89       |
|                                   | Угловая деталь | 24       | 290            | 480              | 1920-24-20-89       |
| Приборы крепления обшивки градири | ПК1            | 40       | 0,44           | 17,6             | Альбом II, АС-4     |
|                                   | ПК2            | 40       | 0,38           | 14,4             |                     |
|                                   | ПК3            | 110      | 0,87           | 29,7             |                     |
|                                   | ПК4            | 280      | 0,28           | 77,3             |                     |
|                                   | ПК5            | 160      | 0,17           | 27,2             |                     |
|                                   | ПК6            | 9        | 0,39           | 3,5              |                     |
|                                   | ПК7            | 330      | 0,30           | 99,0             |                     |
|                                   | ПК8            | 12       | 0,35           | 4,2              |                     |
|                                   | ПК9            | 110      | 0,19           | 20,9             |                     |
|                                   | ПК10           | 70       | 0,05           | 3,5              |                     |

Выборка стали на стальные конструкции и соединительные элементы

| Сталь горячекатаная круглая ГОСТ 2590-71                                         | Ф, мм     | 10   |      |     |       |          |          |            |            |            |            |       |       |       |       |       |       |       |       |
|----------------------------------------------------------------------------------|-----------|------|------|-----|-------|----------|----------|------------|------------|------------|------------|-------|-------|-------|-------|-------|-------|-------|-------|
| Горячекатаная арматурная сталь периодического профиля класса А-III ГОСТ 5781-61* | Ф, мм     | 18   | 16   |     |       |          |          |            |            |            |            |       |       |       |       |       |       |       |       |
| Сталь прокатная разная                                                           | Профиль   | Т36  | С24  | С12 | 100x8 | 190x8    | 175x5    | 190x5      | 150x3      | 150x3      | 150x3      | 150x3 | 150x3 | 150x3 | 150x3 | 150x3 | 150x3 | 150x3 | 150x3 |
|                                                                                  | Масса, кг | 1044 | 86   | 29  | 248   | 397      | 67       | 1065       | 60         | 200        |            |       |       |       |       |       |       |       |       |
| Трубы стальные бесшовные горячекатаные ГОСТ 8732-70                              | Сечение   | δ=12 | δ=10 | δ=8 | δ=6   | болт М16 | болт М12 | панель М16 | панель М12 | панель М12 | панель М12 |       |       |       |       |       |       |       |       |
|                                                                                  | Масса, кг | 122  | 513  | 763 | 638   | 40       | 12       | 14         | 1          | 1          |            |       |       |       |       |       |       |       |       |
| Всего, кг                                                                        |           |      |      |     |       |          |          |            |            |            |            |       |       |       |       |       |       |       | 11784 |

Выборка стали на монолитные железобетонные конструкции

| Сталь 3 горячекатаная круглая ГОСТ 5781-61* класса А-I                 | Ф, мм | 6    | 7   | 8   | 16 |  |  |  |  |  |       |
|------------------------------------------------------------------------|-------|------|-----|-----|----|--|--|--|--|--|-------|
| Масса, кг                                                              | 1105  | 234  | 609 | 331 |    |  |  |  |  |  | 2279  |
| Сталь 5 горячекатаная периодического профиля ГОСТ 5781-61* класса А-II | Ф, мм | 10   | 12  | 16  |    |  |  |  |  |  |       |
| Масса, кг                                                              | 3262  | 774  | 672 |     |    |  |  |  |  |  | 11683 |
| Сталь прокатная разная                                                 | Ф, мм | δ=10 | φ24 |     |    |  |  |  |  |  |       |
| Масса, кг                                                              | 9     | 345  |     |     |    |  |  |  |  |  | 354   |
| Всего, кг                                                              |       |      |     |     |    |  |  |  |  |  | 14316 |

Расход материалов на сборные железобетонные конструкции

| Наименование конструкции     | Бетон, м³ |       | Сталь, кг |            |             | Итого |
|------------------------------|-----------|-------|-----------|------------|-------------|-------|
|                              | Марка     | Итого | Класс А-I | Класс А-II | Прокат Ст 3 |       |
| Колонны                      | 13,2      | 13,2  | 305       | 2044       | 225         | 2574  |
| Ригели                       | 41,9      | 41,9  | 1561      | 8175       | 776         | 10512 |
| Балки                        | 9,0       | 9,0   | 288       | 1278       | 78          | 1644  |
| Панели водосборного бассейна | 19,1      | 19,1  | 225       | 4144       | 295         | 4664  |
| Панели каркаса               | 43,4      | 43,4  | 1815      | 4722       | 375         | 6912  |
| Всего                        | 126,6     | 126,6 | 4194      | 20363      | 1749        | 26306 |

Расход материалов на монолитные железобетонные и стальные конструкции

| Наименование конструкции                       | Бетон, м³ |       | Сталь, кг |            |             |             |       |
|------------------------------------------------|-----------|-------|-----------|------------|-------------|-------------|-------|
|                                                | Марка     | Итого | Класс А-I | Класс А-II | Класс А-III | Прокат Ст 3 | Итого |
| Водосборный бассейн                            | 95,0      | 95,0  | 2045      | 11592      |             | 331         | 13968 |
| Розета                                         | 4,9       | 4,9   | 234       | 89         |             |             | 323   |
| Фундаменты                                     | 2,1       | 2,1   |           | 2          |             | 23          | 25    |
| Всего                                          | 102,0     | 102,0 | 2279      | 11683      |             | 354         | 14316 |
| Стальные конструкции и соединительные элементы |           |       |           |            |             | 123         | 11661 |
| Итого                                          |           |       |           |            |             |             | 11784 |

Выборка материалов на обшивку градири

| Асбестоцементные листы, кг | Приборы крепления обшивки, кг |
|----------------------------|-------------------------------|
| 18680                      | 297                           |

Выборка материалов на ветровую перегородку

| Древесина ГОСТ 8486-66       | 1,7 м³ |
|------------------------------|--------|
| Гвозди К3,0x80 ГОСТ 4028-63* | 4,0 кг |
| Шурпы А8x60 ГОСТ 1144-70*    | 2,4 кг |

Инженер Коренья В.К. ст. 1979г.  
 Проектирование  
 Проверка  
 Дата выд.

Госстрой СССР  
**ПРОМСТРОЙПРОЕКТ**  
 г. Москва 1579г.  
 Двухсекционная градири  
 Спецификации и выборки материалов. Вариант для сейсмических условий  
 Типовой проект 901-Б-48  
 Альбом IV  
 Лист АС-2

**Сводная спецификация сборных железобетонных элементов**

| Наим. элемента               | Марка | Кол. шт. | Масса элем. т | № альб. бота | № лис. схем | Лист парк. схемы |
|------------------------------|-------|----------|---------------|--------------|-------------|------------------|
| Колонны                      | K1    | 12       | 1,47          | Альбом III   | АС-17       | АС-19            |
|                              | K2C   | 21       | 0,74          |              |             |                  |
| Ригели каркаса               | P II  | 24       | 1,40          | Альбом III   | АС-17       | АС-19            |
|                              | P III | 12       | 1,37          |              |             |                  |
|                              | P VII | 56       | 0,98          |              |             |                  |
|                              |       |          |               |              |             |                  |
| Балки                        | B1    | 60       | 0,38          | Альбом III   | АС-17       | АС-19            |
|                              | ПНБ1  | 16       | 2,300         |              |             |                  |
|                              | ПНБМ  | 2        | 2,30          |              |             |                  |
| Панели водосборного бассейна | ПНБ2  | 6        | 1,00          | Альбом III   | АС-17       | АС-19            |
|                              | ПНБ1  | 10       | 6,00          |              |             |                  |
|                              | ПНБ2  | 16       | 2,45          |              |             |                  |
| Панели каркаса               | ПНБ3  | 4        | 2,45          | Альбом III   | АС-17       | АС-19            |
|                              | ПНБ4  | 4        | 2,45          |              |             |                  |

**Сводная спецификация стальных элементов**

| Наим. элемента       | Марка | Кол. шт. | Масса элем. кг | № альб. бота | № лис. схем | Лист парк. схемы |
|----------------------|-------|----------|----------------|--------------|-------------|------------------|
| Колонны              | KC1   | 9        | 296,3          | Альбом II    | АС-9        | АС-10            |
|                      | KC1A  | 14       | 291,9          |              |             |                  |
| Опоры                | OP1   | 2        | 679,5          | Альбом II    | АС-9        | АС-10            |
|                      | OP2   | 8        | 18,9           |              |             |                  |
| Элементы перегородки | OP3   | 126      | 11,3           | Альбом II    | АС-9        | АС-10            |
|                      | МН1   | 64       | 7,9            |              |             |                  |
| Элементы перегородки | МН2   | 48       | 6,2            | Альбом II    | АС-9        | АС-10            |
|                      | МН3   | 48       | 6,9            |              |             |                  |
|                      | МН4   | 8        | 5,6            |              |             |                  |
| Элементы перегородки | МН5   | 50       | 2,5            | Альбом II    | АС-9        | АС-10            |
|                      | МН6   | 8        | 0,3            |              |             |                  |
| Элементы перегородки | МН7   | 2        | 98,1           | Альбом II    | АС-9        | АС-10            |
|                      | МН8   | 4        | 50,1           |              |             |                  |
| Элементы перегородки | МН9   | 121M     | 1064,8         | Альбом II    | АС-9        | АС-10            |
|                      | МН10  | 24M      | 60             |              |             |                  |
| Элементы перегородки | МН11  | 100      | 0,1            | Альбом II    | АС-9        | АС-10            |
|                      | МС1   | 208      | 0,4            |              |             |                  |
| Элементы перегородки | МС2   | 120      | 0,8            | Альбом II    | АС-9        | АС-10            |
|                      | МС3   | 14       | 2,1            |              |             |                  |

**Сводная спецификация монолитных железобетонных элементов**

| Марка элемента | Кол. шт. | № альб. бота | № лис. схем  | Лист парк. схемы |
|----------------|----------|--------------|--------------|------------------|
| Диммер         | 1        | Альбом II    | АС-9 и АС-10 | АС-9 и АС-10     |
| СМ1            | 12       |              |              |                  |
| СМ2            | 8        |              |              |                  |
| СМ3            | 2        |              |              |                  |
| Прямой N1      | 2        |              |              |                  |
| Прямой N2      | 2        |              |              |                  |
| КМ1            | 17       |              |              |                  |
| КМ2            | 4        |              |              |                  |
| КМ3            | 2        |              |              |                  |
| Розета         | 1        |              |              |                  |
| Ф1             | 1        | АС-16        | АС-16        |                  |
| Ф2             | 1        | АС-9         | АС-9         |                  |

**Спецификация изделий на обшивку градири**

| Наимен. элемента          | Марка          | Кол. шт. | Масса шт. кг | Общая масса кг | Станд. или № листа            |
|---------------------------|----------------|----------|--------------|----------------|-------------------------------|
| Асбестоцементные листы    | 40/150-250     | 411      | 39,4         | 16200          | ТУ 21-24-20-65 ГОСТ 5.1627-72 |
|                           | Угловая деталь | 24       | 20,0         | 480            |                               |
| Приборы крепления обшивки | ПК1            | 40       | 0,44         | 17,6           | Альбом II, АС-4               |
|                           | ПК2            | 40       | 0,36         | 14,4           |                               |
|                           | ПК3            | 110      | 0,27         | 29,7           |                               |
|                           | ПК4            | 280      | 0,28         | 77,3           |                               |
|                           | ПК5            | 160      | 0,17         | 27,2           |                               |
|                           | ПК6            | 9        | 0,39         | 3,5            |                               |
|                           | ПК7            | 330      | 0,30         | 99,0           |                               |
|                           | ПК8            | 12       | 0,35         | 4,2            |                               |
|                           | ПК9            | 110      | 0,19         | 20,9           |                               |
|                           | ПК10           | 70       | 0,05         | 3,5            |                               |

**Выборка стали на стальные конструкции и соединительные элементы**

| Сталь горячекатанная круглая ГОСТ 2590-71                                       | φ, мм     | 10   |      |     |        |        |        |        |        |
|---------------------------------------------------------------------------------|-----------|------|------|-----|--------|--------|--------|--------|--------|
|                                                                                 | Масса, кг | 326  |      |     |        |        |        |        |        |
| Горячекатанная арматурная сталь периодического профиля класса А-В ГОСТ 5781-61* | φ, мм     | 18   | 16   |     |        |        |        |        |        |
|                                                                                 | Масса, кг | 40   | 83   |     |        |        |        |        |        |
| Сталь прокатная разная                                                          | Профиль   | 136  | С24  | С12 | С100x8 | С130x8 | С175x8 | С200x8 | С250x8 |
|                                                                                 | Масса, кг | 1044 | 86   | 29  | 743    | 397    | 67     | 1065   | 60     |
| Трубы стальные бесшовные горячекатаные ГОСТ 8732-70                             | Сечение   | δ=12 | δ=10 | δ=8 | δ=6    | болт   | болт   | гайка  | гайка  |
|                                                                                 | Масса, кг | 122  | 916  | 763 | 638    | 82     | 12     | 22     | 1      |
| Всего, кг                                                                       |           |      |      |     |        |        |        |        | 12732  |

**Выборка стали на монолитные железобетонные конструкции**

| Сталь 3 горячекатанная круглая ГОСТ 5781-61* класса А-I                 | φ, мм     | 6    | 7    | 8   | 16  | Итого |
|-------------------------------------------------------------------------|-----------|------|------|-----|-----|-------|
|                                                                         | Масса, кг | 1105 | 234  | 609 | 331 | 2279  |
| Сталь 5 горячекатанная периодического профиля ГОСТ 5781-61* класса А-II | φ, мм     | 10   | 12   | 16  |     | Итого |
|                                                                         | Масса, кг | 3266 | 7749 | 672 |     | 11683 |
| Сталь прокатная разная                                                  | φ, мм     | δ=10 | δ=24 |     |     | Итого |
|                                                                         | Масса, кг | 9    | 345  |     |     | 354   |
| Всего, кг                                                               |           |      |      |     |     | 14316 |

**Выборка материалов на обшивку градири**

| Асбестоцементные листы, кг | Приборы крепления обшивки, кг |
|----------------------------|-------------------------------|
| 16680                      | 297                           |

**Выборка материалов на ветровую перегородку**

| Древесина ГОСТ 8486-66        | 1,7 м³ |
|-------------------------------|--------|
| Гвозди К 3,0x80 ГОСТ 4028-63* | 4,0 кг |
| Шурупы АВx60 ГОСТ 1144-70*    | 2,4 кг |

**Расход материалов на сборные железобетонные конструкции**

| Наименование конструкции     | Бетон, м³ |       | Сталь, кг |            |             | Итого |
|------------------------------|-----------|-------|-----------|------------|-------------|-------|
|                              | Марка     | Итого | Класс А-I | Класс А-II | Прокат Ст 3 |       |
| Колонны                      | 13,2      | 13,2  | 305       | 2044       | 597         | 2946  |
| Ригели                       | 41,9      | 41,9  | 1561      | 8175       | 776         | 10512 |
| Балки                        | 9,0       | 9,0   | 288       | 1278       | 78          | 1644  |
| Панели водосборного бассейна | 19,1      | 19,1  | 225       | 4144       | 295         | 4664  |
| Панели каркаса               | 43,4      | 43,4  | 1815      | 4722       | 375         | 6912  |
| Всего                        | 126,6     | 126,6 | 4194      | 20363      | 2121        | 26678 |

**Расход материалов на монолитные железобетонные и стальные конструкции**

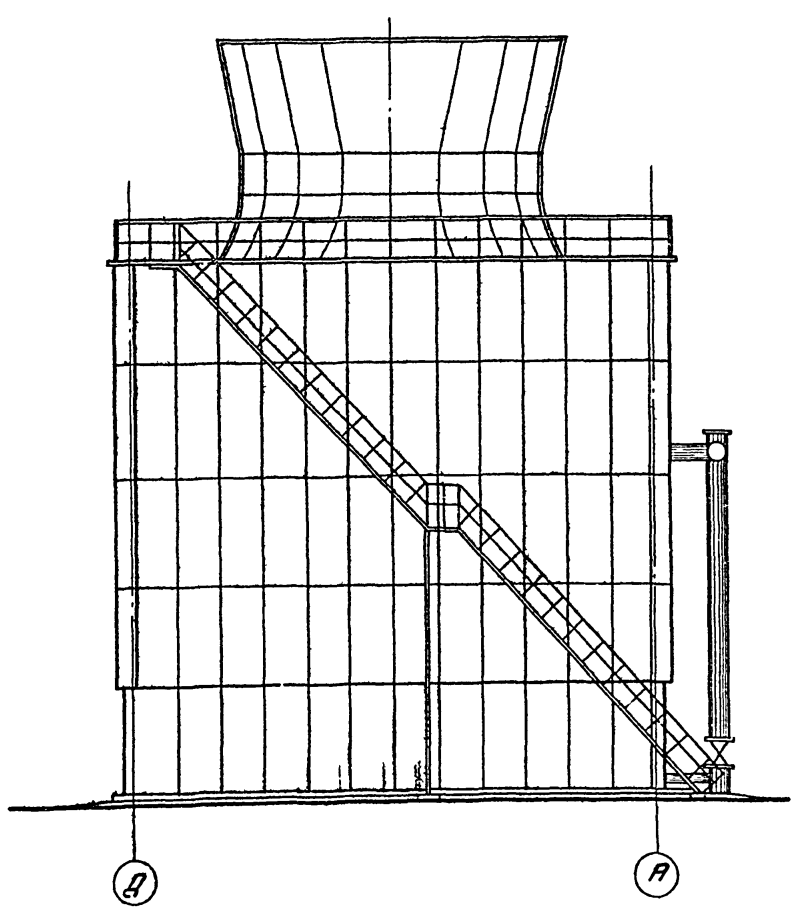
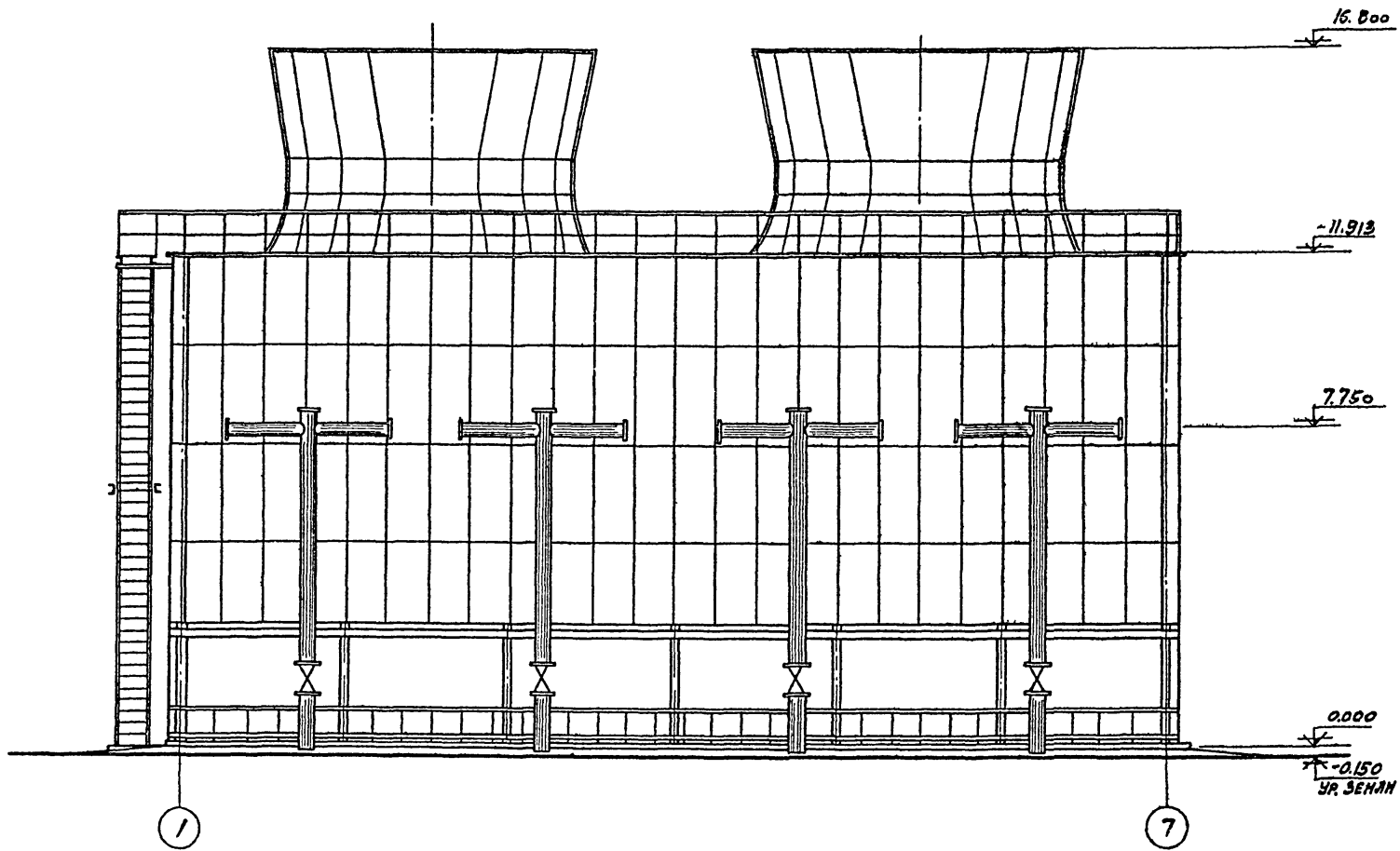
| Наименование конструкции                       | Бетон, м³   |       | Сталь, кг |            |             |              |       |
|------------------------------------------------|-------------|-------|-----------|------------|-------------|--------------|-------|
|                                                | Спец. бетон | Итого | Класс А-I | Класс А-II | Класс А-III | Прокат Ст. 3 | Итого |
| Водосборный бассейн                            | 95,0        | 95,0  | 2045      | 11592      | -           | 331          | 13968 |
| Розета                                         | 4,9         | 4,9   | 234       | 89         | -           |              | 323   |
| Фундаменты                                     | 2,1         | 2,1   |           | 2          | -           | 23           | 25    |
| Всего                                          | 102,0       | 102,0 | 2279      | 11683      | -           | 354          | 14316 |
| Стальные конструкции и соединительные элементы |             |       |           |            |             | 123          | 12609 |
|                                                |             |       |           |            |             |              | 12732 |

Инженер И.А. Дроздов  
 Техник В.А. Асеева  
 Проверка Г.А. Дроздов  
 Дата выпуска 1974г.

Госстрой СССР  
**ПРОМСТРОЙПРОЕКТ**  
 г. Москва 1974г.  
 Градири с вентиляторами 20% пленочные с остальными площадью 144м² с каркасом из железобетонных элементов  
 Двухсекционная градири  
 Спецификации и выборки материалов. Вариант для расчетной сейсмичности 7 и 8 баллов  
 Типовой проект 901-6'-48  
 Альбом II  
 Лист АС-3

ФАСАД 1-7

ФАСАД Д-А



|              |           |                |          |             |
|--------------|-----------|----------------|----------|-------------|
| ИЗУ СКО-1    | ПРАВИНОВ  | ПРОЕКТИРОВАНИЕ | АЛЕЕВА   | АРХИТЕКТУРА |
| ОТ БОКСТА    | АВРАМЕНКО | ПРОЕКТИРОВАНИЕ | ЕРМАКОВА | АРХИТЕКТУРА |
| ОТ ИИФ. Д.Р. | КАРЕВ     | ПРОЕКТИРОВАНИЕ | КАРЕВ    | АРХИТЕКТУРА |
| ПР. САНСАДА  | ЕРМАКОВА  | ПРОЕКТИРОВАНИЕ | КАРЕВ    | АРХИТЕКТУРА |
| ДИТА         | ВЕДУСКА   | ПРОЕКТИРОВАНИЕ | КАРЕВ    | АРХИТЕКТУРА |

M 1:100

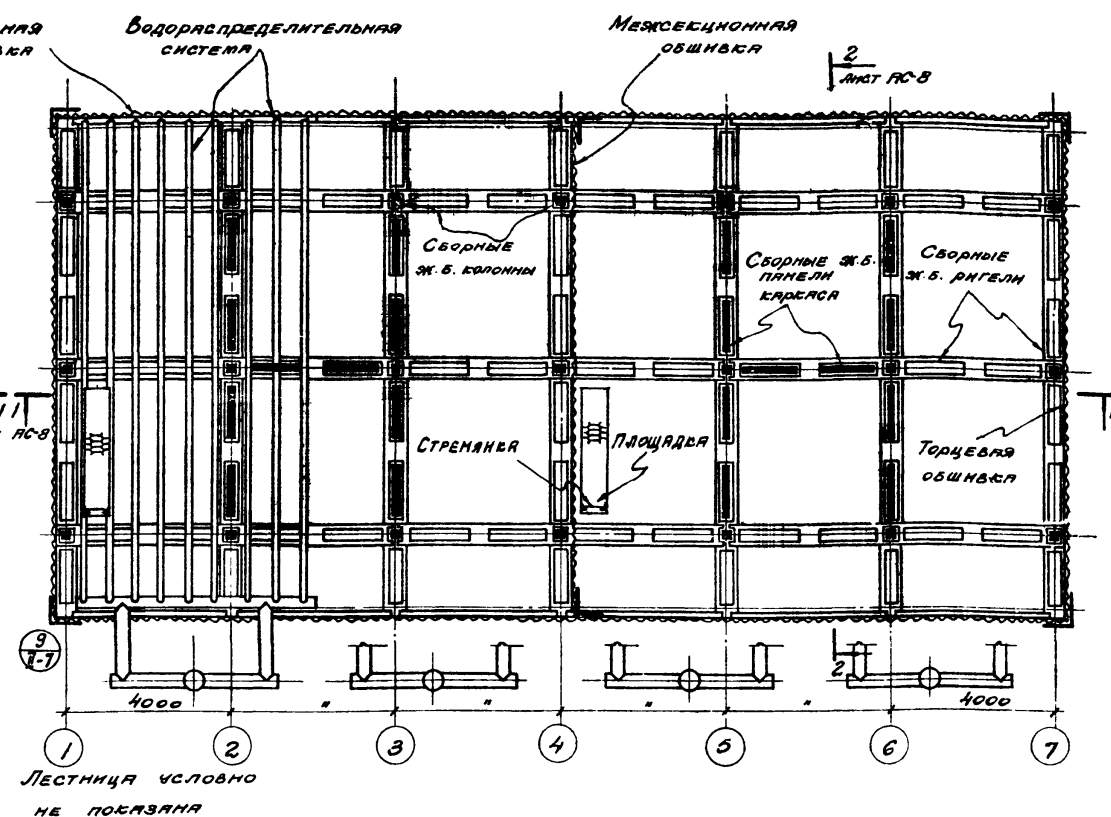
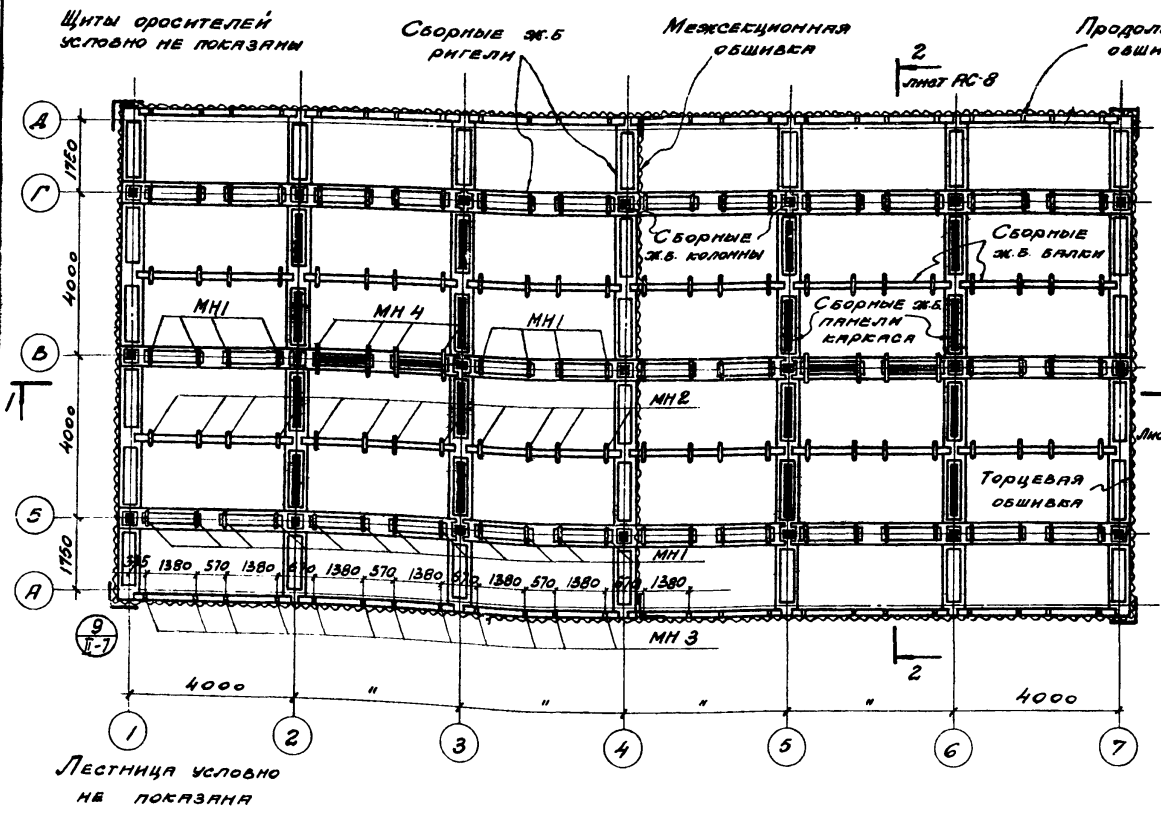
|                                                                                                                                                                                               |                                         |                            |
|-----------------------------------------------------------------------------------------------------------------------------------------------------------------------------------------------|-----------------------------------------|----------------------------|
| ГОССТРОЙ СССР<br><b>ПРОМСТРОЙПРОЕКТ</b><br>г. Москва 1979 г.<br>ГРАДИРНИ С ВЕНТИЛЯТОРАМИ<br>2070 ПЛЕНУМНЫЕ С СЕКЦИЯМИ<br>ПЛОЩАДЬЮ 144м <sup>2</sup> С КАРКАСОМ<br>ИЗ ЖЕЛЕЗОБЕТОННЫХ ЭЛЕМЕНТОВ | ДВУХСЕКЦИОННАЯ ГРАДИРНЯ<br><br>ФАСАД 61 | ТИПОВОЙ ПРОЕКТ<br>901-6-48 |
|                                                                                                                                                                                               |                                         | АЛЕЕВА<br>IV               |
|                                                                                                                                                                                               |                                         | ЛИСТ<br>АС-4               |





План на отм. 5.020

План на отм. 7.375



Примечания:

1. Спецификацию элементов подвесных конструкций оросителя см. на листах АС-2 и АС-3.
2. Щиты пленочного оросителя и водораспределительную систему см. на листах Б.
3. Стремянки и люки см. на листах КМ.
4. Антикоррозионную защиту конструкций выполнять в соответствии с п.п. 3.22, 3.24 и 3.25 пояснительной записки альбома I.

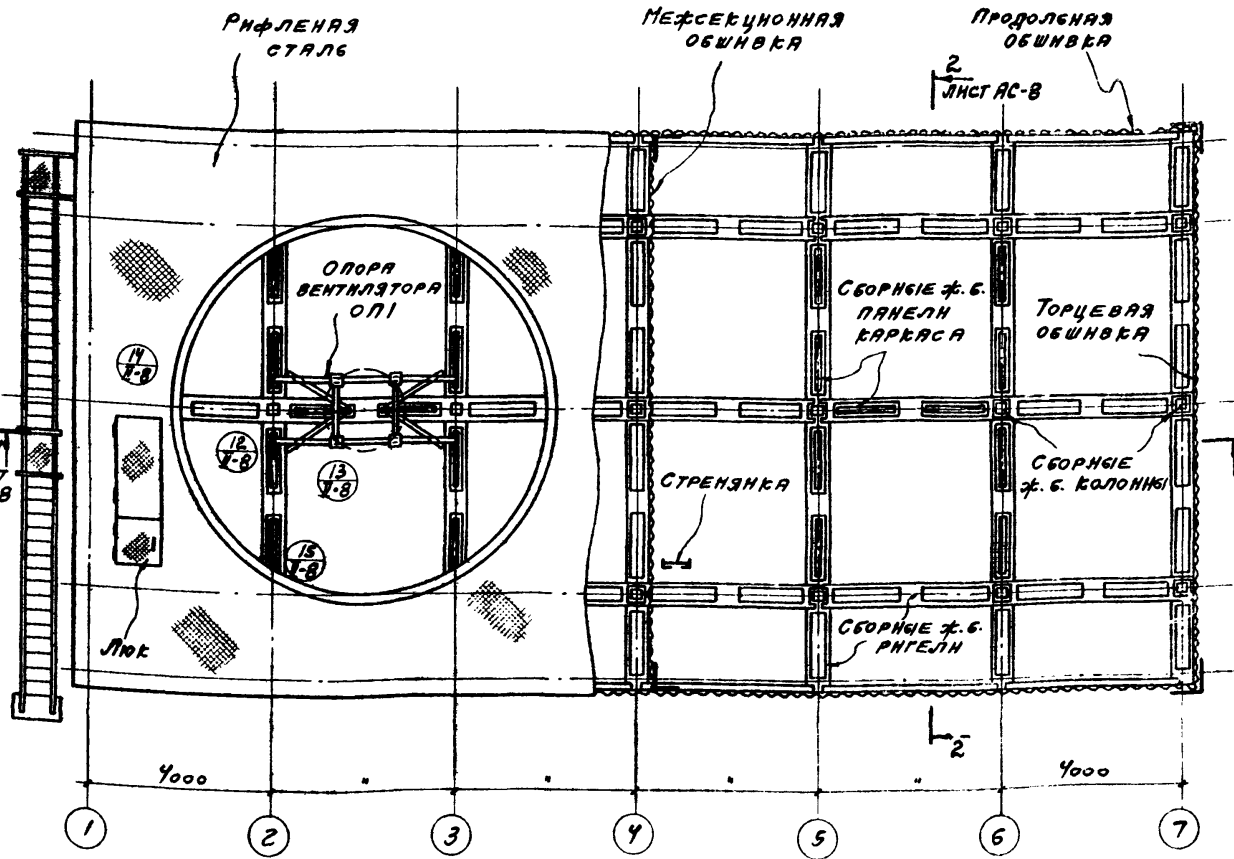
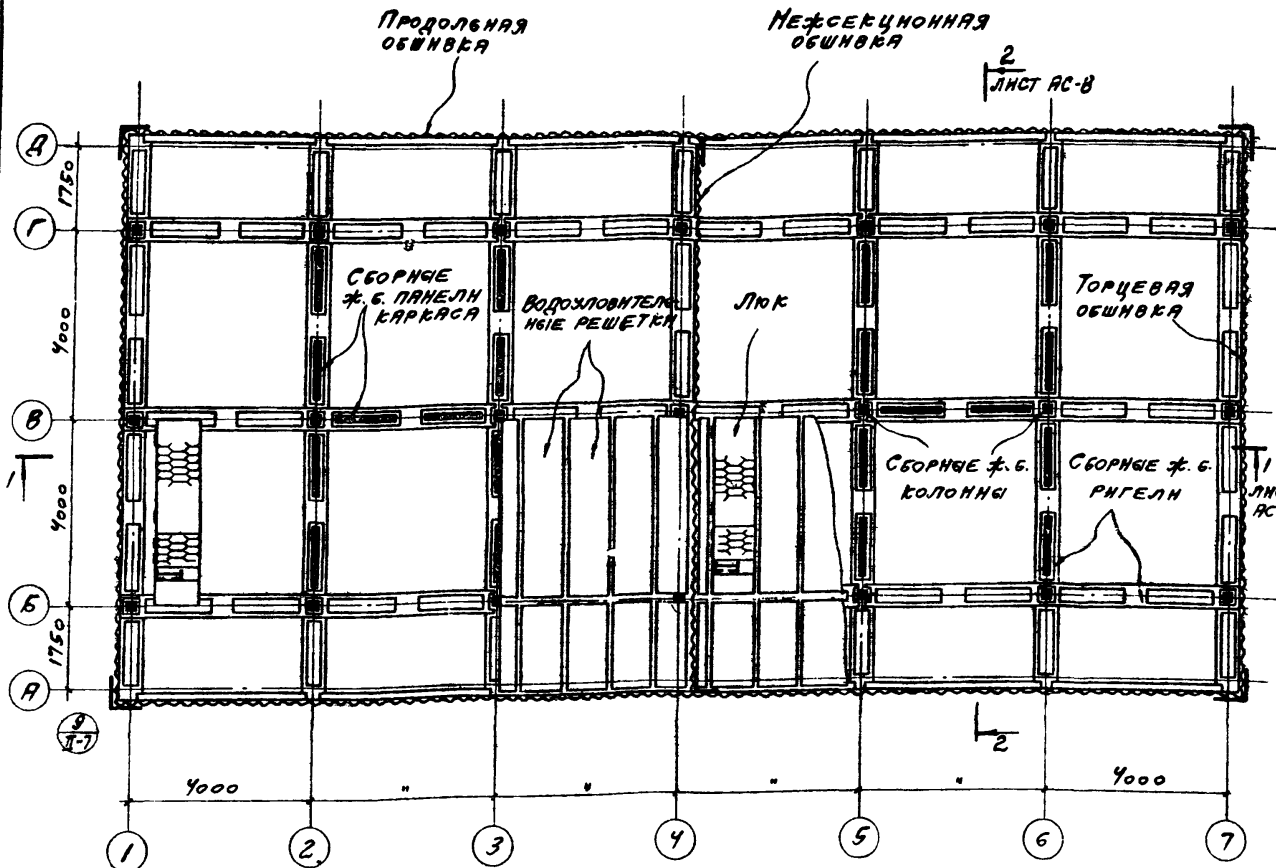
|              |            |              |            |
|--------------|------------|--------------|------------|
| Гл. констр.  | Лавренко   | Арх. эскиз   | Мороз      |
| Гл. инж. пр. | Мороз      | Арх. фронтон | Браунштейн |
| Арх. фронтон | Браунштейн | Арх. фасады  | Валов      |
| Арх. фасады  | Валов      | Арх. планы   | 1974г.     |

|                                                                                                                                                                                           |                                |                              |
|-------------------------------------------------------------------------------------------------------------------------------------------------------------------------------------------|--------------------------------|------------------------------|
| Гострой СССР<br><b>ПРОМСТРОЙПРОЕКТ</b><br>г. Москва 1974г.<br>Градирни с вентиляторами<br>2870 помещений в секциях<br>площадью 144м <sup>2</sup> в каркасе<br>из железобетонных элементов | Двухсекционная градирня        | Типовой проект<br>901-Б-48   |
|                                                                                                                                                                                           | Планы на отм. 5.020<br>и 7.375 | Альбом<br>IV<br>Лист<br>АС-6 |

М. 1:100

ПЛАН НА ОТМ. 3.725

ПЛАН НА ОТМ. 11.900



**ПРИМЕЧАНИЯ:**

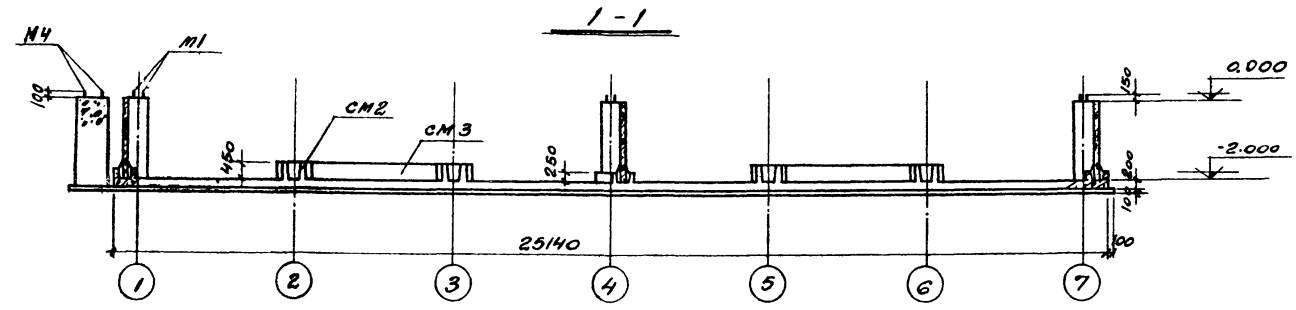
1. Лестницу, люки, стрелянки, ограждения и элементы покрытия см. на листах КМ.
2. Водоуловительные решетки см. на листах В.
3. Антикоррозийную защиту конструкций выполнять в соответствии с п.п. 3.22, 3.24 и 3.25 пояснительной записки альбома I.

|              |             |              |             |
|--------------|-------------|--------------|-------------|
| МАУ СЕО-1    | ДРАНИНОВ    | СТ. ТЕХНИК   | ТУСЕВА      |
| ИЛ. КОНСТР.  | ЯВРАМЕНКО   | ПРОВЕРИЛ     | ЕРУСЛАВСКАЯ |
| ОЛ. ИИЖ. ПР. | МАРЕК       | ПРОЕКТИРОВАЛ | МАРЧУК      |
| СФЕ. БРИГАДА | ЕРУСЛАВСКАЯ | ПРОЕКТИРОВАЛ | МАРЧУК      |
| ДАТА ВЫПУСКА | 1974г.      |              |             |

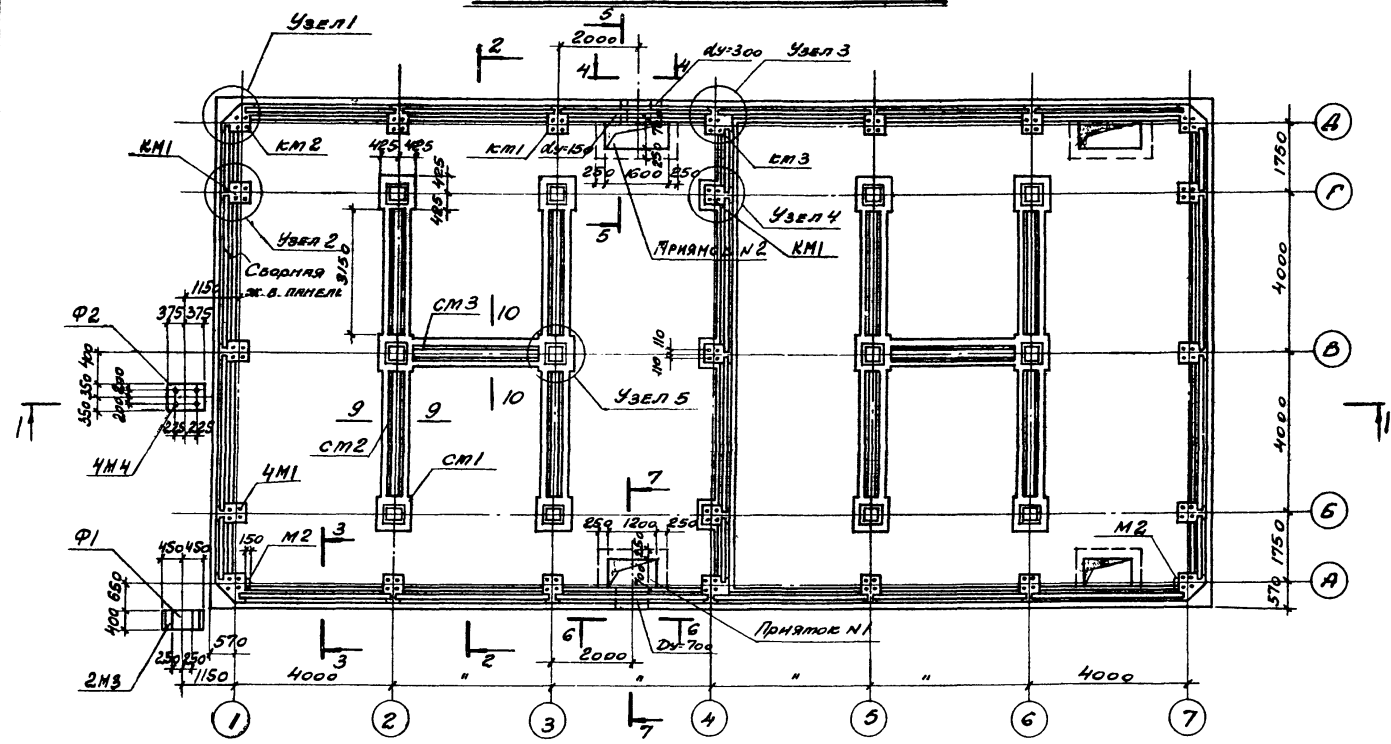
|                                                                                                                                                                                              |                                                            |                                                            |
|----------------------------------------------------------------------------------------------------------------------------------------------------------------------------------------------|------------------------------------------------------------|------------------------------------------------------------|
| ГОССТРОЙ СССР<br><b>ПРОМСТРОЙПРОЕКТ</b><br>г. Москва 1974г.<br>ГРАДНИРЯ С ВЕНТИЛЯТОРНОЙ<br>ЗВУКО ПЛЕНОЧНО-СЕКЦИОННОЙ<br>ПЛОЩАДЬЮ 144м <sup>2</sup> С КАРКАСОМ<br>ИЗ ЖЕЛЕЗОБЕТОННЫХ ЭЛЕМЕНТОВ | ДВУХСЕКЦИОННАЯ ГРАДНИРЯ<br>ПЛАНЫ НА ОТМ. 3.725<br>И 11.900 | Типовой проект<br>901-6-48<br>Альбом<br>IV<br>Лист<br>АС-7 |
|----------------------------------------------------------------------------------------------------------------------------------------------------------------------------------------------|------------------------------------------------------------|------------------------------------------------------------|

M 1:100

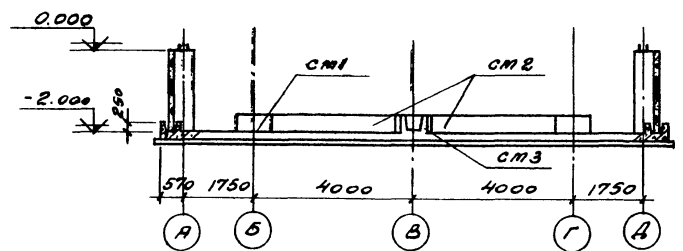




ОПЛУЧБОЧНЫЙ ПЛАН НА ОТМ. 0.000



2-2



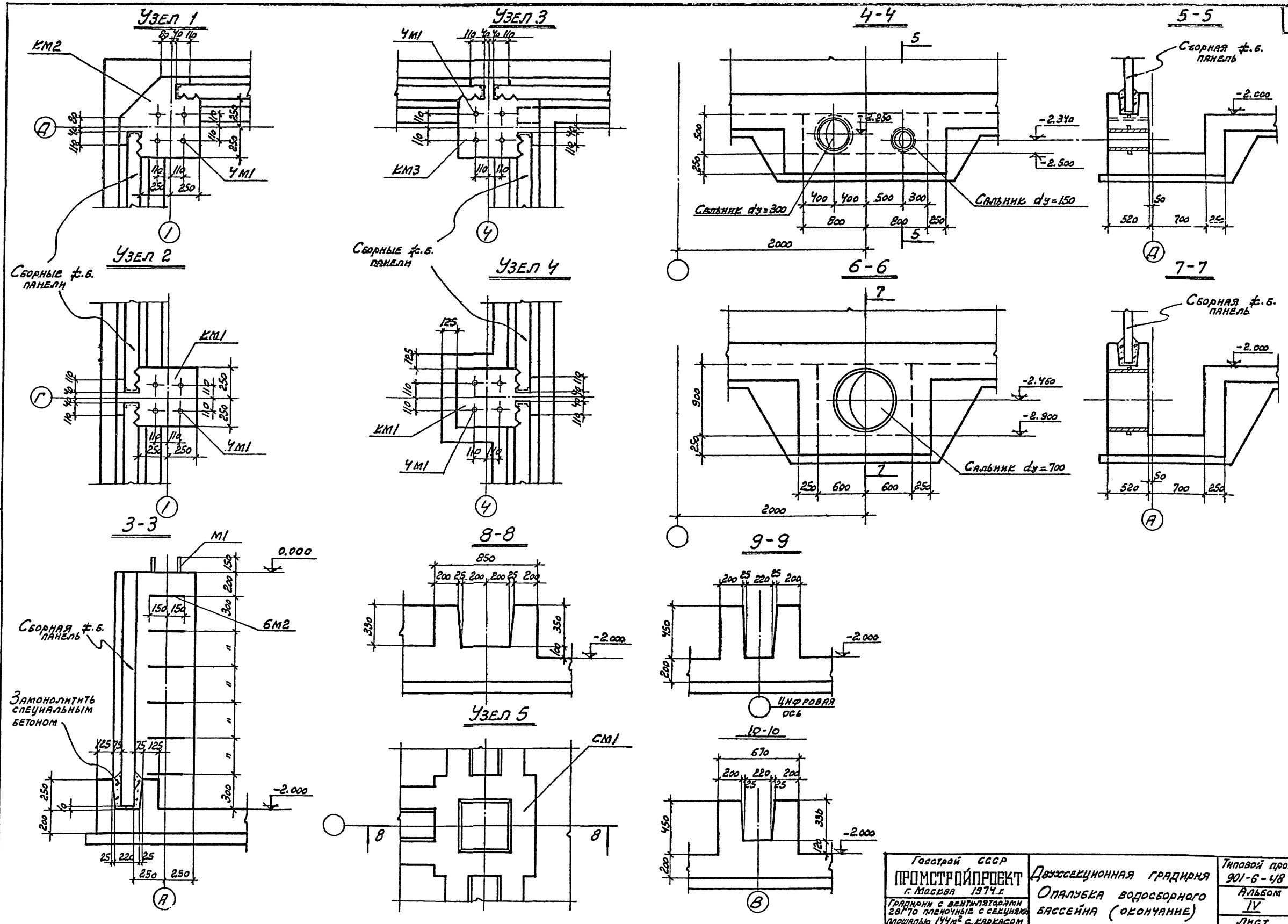
| ВЫБОРКА МОНОЛИТНЫХ ЖЕЛЕЗОБЕТОННЫХ ЭЛЕМЕНТОВ |                |             |
|---------------------------------------------|----------------|-------------|
| НАИМЕНОВАНИЕ КОНСТРУКТИВНОГО ЭЛЕМЕНТА       | МАРКА ЗЛ-ТА    | КОЛ-ВО, ШТ. |
| БАССЕЙН                                     | ДНШЕ           | 1           |
|                                             | КМ1            | 17          |
|                                             | КМ2            | 4           |
|                                             | КМ3            | 2           |
|                                             | СМ1            | 12          |
|                                             | СМ2            | 8           |
|                                             | СМ3            | 2           |
|                                             | ПРЯМОК. ПАНЕЛЬ | 2           |
| ФУНДАМЕНТЫ                                  | Ф1             | 1           |
|                                             | Ф2             | 1           |

| ВЫБОРКА ЗАКЛАДНЫХ ДЕТАЛЕЙ НА ОДНУ КОНСТРУКТИВНУЮ ЭЛЕМЕНТ |                        |             |                 |       |          |
|----------------------------------------------------------|------------------------|-------------|-----------------|-------|----------|
| МАРКА КОНСТ. ЗЛ-ТА                                       | МАРКА ЗАКЛАДНОЙ ДЕТАЛИ | КОЛ-ВО, ШТ. | МАССА, ТОНН, КГ | ЛИСТ  |          |
| БАССЕЙН                                                  | М1                     | 92          | 3.6             | АС-15 |          |
|                                                          | М2                     | 12          | 2.3             |       |          |
|                                                          | СВАЯ                   | Ду-700      | 2               | 114.0 | АЛЬБОМ Д |
|                                                          |                        | Ду-300      | 2               | 46.6  |          |
|                                                          |                        | Ду-150      | 2               | 24.5  |          |
| ФУНДАМЕНТ                                                | Ф1                     | М3          | 2               | 5.9   | АС-15    |
| ФУНДАМЕНТ                                                | Ф2                     | М4          | 4               | 3.6   |          |

- ПРИМЕЧАНИЯ:**
- Данный лист см. совместно с листом АС-10.
  - Требования к бетону и возведению водосборного бассейна см. в п.п. 3.28-3.47 пояснительной записки альбома I.
  - Сборные железобетонные панели водосборного бассейна устанавливаются и замоноличиваются в пазы дншца до возведения монолитных элементов КМ1, КМ2, КМ3.
  - Совпадения панелей бассейна между собой и монолитными элементами см. на листе АС-12.
  - Панели бассейна замаркированы на листе АС-17.
  - Расход материалов и выборку стали см. на листах АС-2 и АС-3.
  - Обратную засыпку котлована производить после достижения бетона монолитных элементов КМ1, КМ2, КМ3 прочностью на сжатие не ниже 150 кг/см<sup>2</sup>. Засыпка производится равномерно со всех сторон слоями по 0,2-0,3 м с трамбованием до плотности грунта усе 7 1.6 т/м<sup>3</sup>.

Инв. 000-1  
 Архитектор: А.А.А.  
 Гл. инженер: А.А.А.  
 Гл. архитектор: А.А.А.  
 Рук. пр.: А.А.А.  
 Дата выдачи: 1974.

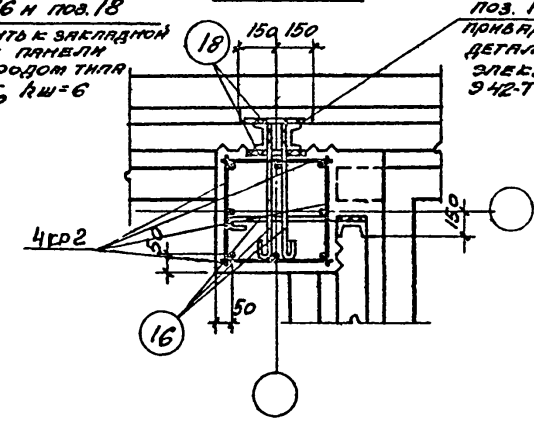
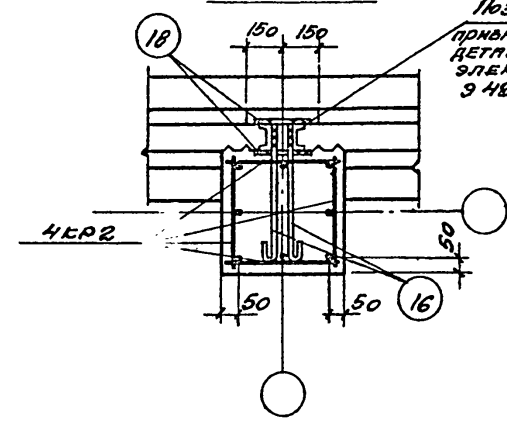
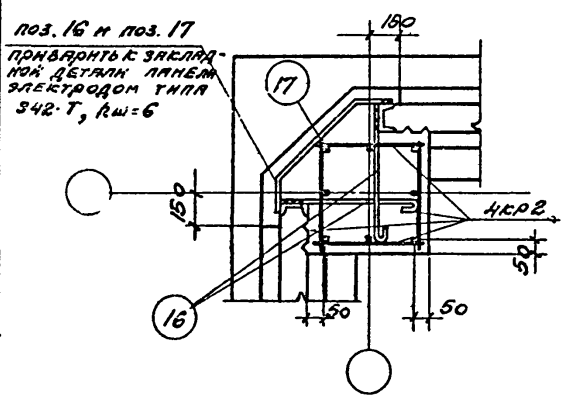
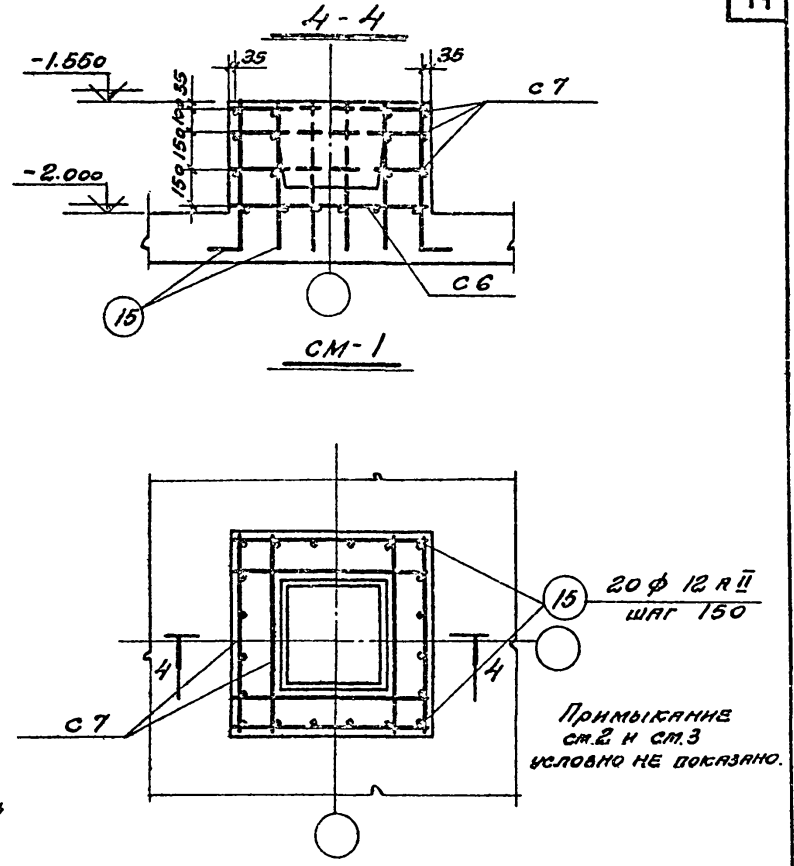
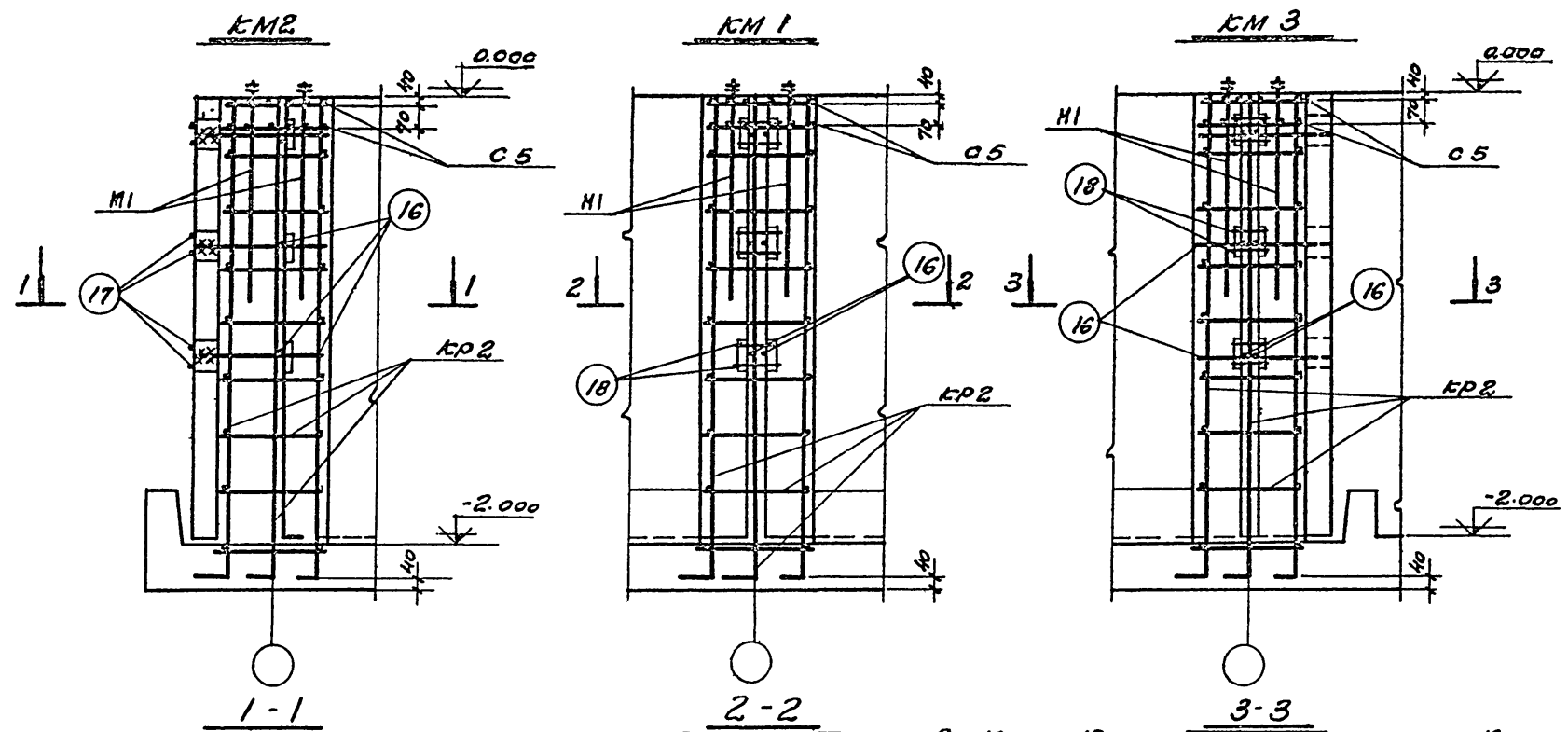
|                                                            |                                                            |                                                            |
|------------------------------------------------------------|------------------------------------------------------------|------------------------------------------------------------|
| Госстрой СССР<br><b>ПРОМСТРОЙПРОЕКТ</b><br>г. Москва 1974. | Лужовцевичевская грядина<br>Оплушка водосборного бассейна. | Типовой проект<br>901-6-48<br>Альбом<br>IV<br>Лист<br>АС-9 |
|------------------------------------------------------------|------------------------------------------------------------|------------------------------------------------------------|



|                  |                    |                        |                      |                  |                  |
|------------------|--------------------|------------------------|----------------------|------------------|------------------|
| И.С.С.О.Д.:      | Д.А.Р.А.М.П.О.В.   | С.Т.Т.Е.Л.А.Н.К.Е.     | Г.У.С.Е.В.А.         | И.С.С.О.Д.:      | В.Л.О.Д.С.К.И.Т. |
| Г.О.К.О.Н.С.Т.Р. | А.В.Р.А.М.Е.Н.Е.О. | П.Р.О.В.Е.Р.Н.А.       | Н.О.Р.С.Е.М.И.Т.     | Г.О.К.О.Н.С.Т.Р. | В.Л.О.Д.С.К.И.Т. |
| Г.О.И.Н.С.Т.Р.   | П.Р.А.В.Е.К.       | П.Р.О.Е.Б.Р.И.Г.А.Д.А. | Е.Р.С.О.Л.И.С.К.А.Я. | Г.О.И.Н.С.Т.Р.   | В.Л.О.Д.С.К.И.Т. |
| Д.А.Т.А.         | В.Ы.П.У.С.Е.Я:     | 1974г.                 |                      | Д.А.Т.А.         | В.Ы.П.У.С.Е.Я:   |

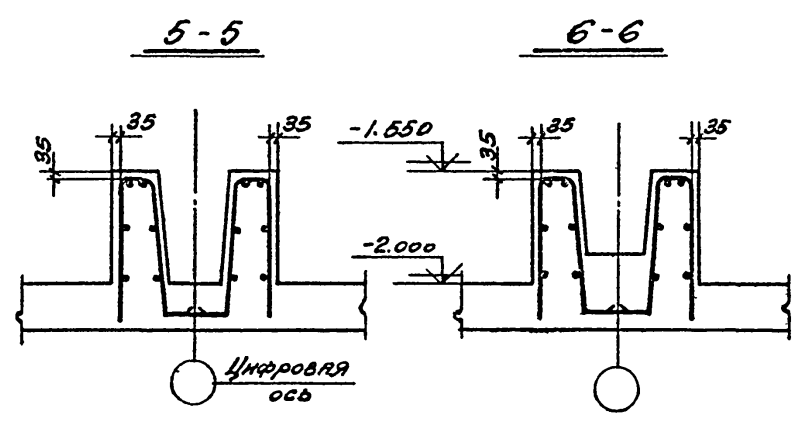
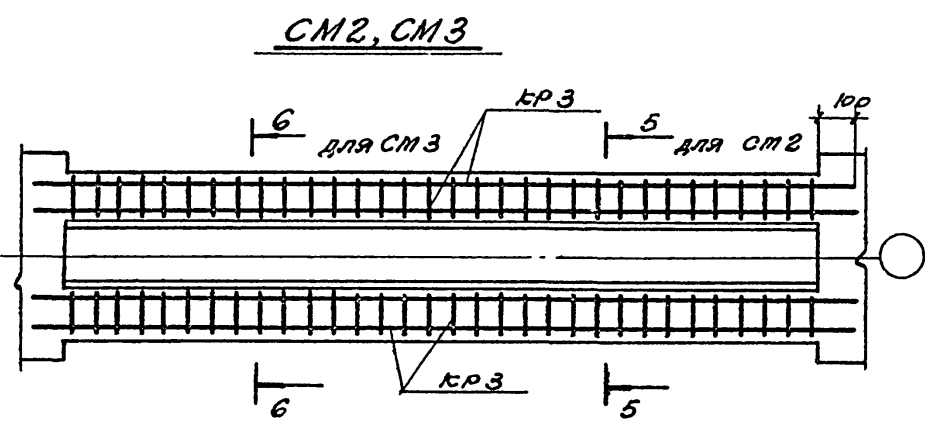
|                                                                                                                                                                                |                                                                           |                                                             |
|--------------------------------------------------------------------------------------------------------------------------------------------------------------------------------|---------------------------------------------------------------------------|-------------------------------------------------------------|
| Госстрой СССР<br><b>ПРОМСТРОЙПРОЕКТ</b><br>г. Москва 1974г.<br>ГРАДИРНИ С ВЕНТИЛЯЦИЕЙ<br>28770 ПЛОЩАДЬ СЕКЦИОНА<br>144м <sup>2</sup> С КАРКАСОМ<br>ИЗ ЖЕЛЕЗОБЕТОННЫХ ЭЛЕМЕНТОВ | Двухсекционная градириня<br>Опалубка водосборного<br>бассейна (окончание) | Типовой проект<br>901-6-48<br>Альбом<br>IV<br>Лист<br>АС-10 |
|--------------------------------------------------------------------------------------------------------------------------------------------------------------------------------|---------------------------------------------------------------------------|-------------------------------------------------------------|





**ВЫБОРКА СЕТОК И КАРКАСОВ НА ВОДОСБОРНЫЙ БАССЕЙН**

| СЕТКИ И КАРКАСЫ | С1 | С2 | С3 | С4 | С5 | С6 | С7 | КР1 | КР2 | КР3 | КР4 |
|-----------------|----|----|----|----|----|----|----|-----|-----|-----|-----|
| Кол-во шт.      | 26 | 56 | 20 | 4  | 46 | 12 | 36 | 42  | 92  | 20  | 48  |



**ПРИМЕЧАНИЕ.**  
 СПЕЦИФИКАЦИЮ АРМАТУРЫ НА СЕТКИ, КАРКАСЫ И ОТДЕЛЬНЫЕ СТЕЖКИ СМ. НА ЛИСТАХ АС-14; АС-15.

Исполнитель: [Name]  
 Проверен: [Name]  
 Дата: [Date]  
 1974г.

|                                                      |                                                                                  |                                                             |
|------------------------------------------------------|----------------------------------------------------------------------------------|-------------------------------------------------------------|
| Госстрой СССР<br>ПРОМСТРОЙПРОЕКТ<br>г. Москва 1974г. | Двухсекционная градирня<br>Домнирование элементов<br>КМ1, КМ3, СМ1,<br>СМ2 и СМ3 | Типовой проект<br>901-6-48<br>Альбом<br>IV<br>Лист<br>АС-12 |
|------------------------------------------------------|----------------------------------------------------------------------------------|-------------------------------------------------------------|

















Выборка труб и арматурные части

| № п/п | Наименование                    | Материал | d <sub>y</sub> мм | Ед. изм. | Масса ед. изм. | Q=1000 $\frac{M^2}{сут}$ |           | Q=500 $\frac{M^2}{сут}$ |           | Q=2000 $\frac{M^2}{сут}$ |           | ГОСТ     |
|-------|---------------------------------|----------|-------------------|----------|----------------|--------------------------|-----------|-------------------------|-----------|--------------------------|-----------|----------|
|       |                                 |          |                   |          |                | Кор-во                   | Масса, кг | Кор-во                  | Масса, кг | Кор-во                   | Масса, кг |          |
| 1     | Трубы водовозо-проводные        | ст.      | 32                | п.м      | 3.09           | 33.0                     | 108.1     | 32.0                    | 150.5     | 67.0                     | 207.0     | 3262-62  |
| 2     | Трубы электро-сварные 53х7.4    | ст.      | 50                | п.м      | 1.9            | 10.0                     | 19.0      | 10.0                    | 19.0      | 10.0                     | 19.0      | 10704-63 |
| 3     | То же, 89х3.5                   | ст.      | 80                | п.м      | 7.98           | 30.0                     | 82.4      | 30.0                    | 22.4      | 30.0                     | 22.4      | "        |
| 4     | То же, 114х4                    | ст.      | 100               | п.м      | 10.85          | 435.4                    | 479.1     | —                       | —         | —                        | —         | "        |
| 5     | То же, 159х5                    | ст.      | 150               | п.м      | 18.99          | 4.0                      | 76.0      | 439.0                   | 3366.0    | 439.0                    | 3356.0    | "        |
| 6     | То же, 219х6                    | ст.      | 200               | п.м      | 31.02          | 5.2                      | 166.0     | 5.2                     | 166.0     | 5.2                      | 166.0     | "        |
| 7     | То же, 273х6                    | ст.      | 250               | п.м      | 39.51          | 64.2                     | 248.6     | —                       | —         | —                        | —         | "        |
| 8     | То же, 325х6                    | ст.      | 300               | п.м      | 47.20          | 8.3                      | 155.8     | 59.1                    | 2742.3    | 59.1                     | 2742.3    | "        |
| 9     | То же, 426х7                    | ст.      | 400               | п.м      | 72.33          | 30.0                     | 2169.9    | 30.0                    | 2169.9    | 30.0                     | 2169.9    | "        |
| 10    | То же, 720х8                    | ст.      | 700               | п.м      | 140.5          | 4.0                      | 562.0     | 4.0                     | 562.0     | 4.0                      | 562.0     | "        |
| 11    | Фланцы плоские приварные 65-2.5 | ст.      | 65                | шт.      | 1.39           | 4                        | 5.6       | 4                       | 5.6       | 4                        | 5.6       | 1255-67  |
| 12    | То же, 100-2.5                  | ст.      | 100               | шт.      | 2.05           | 144                      | 295.2     | —                       | —         | —                        | —         | "        |
| 13    | То же, 150-2.5                  | ст.      | 150               | шт.      | 2.43           | —                        | 144       | 494.0                   | 144       | 494.0                    | —         | "        |
| 14    | То же, 250-2.5                  | ст.      | 250               | шт.      | 6.95           | 16                       | 111.2     | —                       | —         | —                        | —         | "        |
| 15    | То же, 300-2.5                  | ст.      | 300               | шт.      | 9.33           | —                        | 16        | 150.0                   | 16        | 150.0                    | —         | "        |
| 16    | То же, 200-10                   | ст.      | 200               | шт.      | 8.05           | 8                        | 64.4      | 8                       | 64.4      | 8                        | 64.4      | "        |
| 17    | То же, 400-10                   | ст.      | 400               | шт.      | 21.56          | 8                        | 172.5     | 8                       | 172.5     | 8                        | 172.5     | "        |
| 18    | Муфты                           | ст.      | 25                | шт.      | 0.13           | 1                        | 0.13      | 1                       | 0.13      | 1                        | 0.13      | 8965-59  |
| 19    | То же                           | ст.      | 50                | шт.      | 0.347          | 4                        | 1.4       | 4                       | 1.4       | 4                        | 1.4       | "        |
| 20    | Продки                          | чугун    | 25                | шт.      | 0.12           | 1                        | 0.12      | 1                       | 0.12      | 1                        | 0.12      | 8963-59  |
| 21    | То же                           | чугун    | 50                | шт.      | 0.354          | 4                        | 1.4       | 4                       | 1.4       | 4                        | 1.4       | "        |
| 22    | Сопло 32х16                     | ст.      | —                 | шт.      | 0.06           | 676                      | 28.8      | 864                     | 43.2      | 116                      | 55.8      | 4196-67  |
| 23    | Прокладки 8-50х63 резины        | —        | п.м               | 2.25     | 40.0           | 90.0                     | 40.0      | 90.0                    | 40.0      | 90.0                     | 90.0      | 7883-65  |
| 24    | Отвод 90°х219х6                 | ст.      | 200               | шт.      | 17.2           | 4                        | 68.8      | 4                       | 68.8      | 4                        | 68.8      | 17325-72 |
| 25    | Болты оцинкованные М12х50       | ст.      | —                 | шт.      | 0.062          | 16                       | 1.0       | 16                      | 1.0       | 16                       | 1.0       | 7798-70  |
| 26    | То же, М16х55                   | ст.      | —                 | шт.      | 0.122          | 288                      | 35.2      | 576                     | 35.2      | 576                      | 35.2      | "        |
| 27    | То же, М16х70                   | ст.      | —                 | шт.      | 0.145          | 96                       | 14.0      | —                       | —         | —                        | —         | "        |
| 28    | То же, М20х70                   | ст.      | —                 | шт.      | 0.244          | —                        | 96        | 23.8                    | 96        | 23.8                     | —         | "        |
| 29    | То же, М20х75                   | ст.      | —                 | шт.      | 0.266          | 64                       | 16.5      | 64                      | 16.5      | 64                       | 16.5      | "        |
| 30    | То же, М24х90                   | ст.      | —                 | шт.      | 0.438          | 128                      | 56.1      | 128                     | 56.1      | 128                      | 56.1      | "        |
| 31    | Гайки оцинкованные М12          | ст.      | —                 | шт.      | 0.015          | 16                       | 0.3       | 16                      | 0.3       | 16                       | 0.3       | 5915-70  |
| 32    | То же, М16                      | ст.      | —                 | шт.      | 0.033          | 88.4                     | 12.7      | 576                     | 19.1      | 576                      | 19.1      | "        |
| 33    | То же, М20                      | ст.      | —                 | шт.      | 0.063          | 64                       | 4.1       | 160                     | 10.1      | 160                      | 10.1      | "        |
| 34    | То же, М24                      | ст.      | —                 | шт.      | 0.107          | 128                      | 13.7      | 128                     | 13.7      | 128                      | 13.7      | "        |
| 35    | Отвод 90°х225х9                 | ст.      | 300               | шт.      | 52.2           | 2                        | 104.4     | 2                       | 104.4     | 2                        | 104.4     | 17376-72 |

Справка

"Градири с вентилятором 2В70 пленочные с секциями площадью 144 м<sup>2</sup> с каркасом тепло-рабочий проект из железобетонных элементов."

Т-2258

разработан в соответствии с действующими нормами и правилами, в том числе с нормами и правилами безопасности и обеспечивают безопасность при правильной эксплуатации.

Главный инженер проекта *С.М.Лобова* / Стулова Л.Г.

Выборка прокатной стали

| № п/п | Наименование             | Ед. изм. | К-во  | Масса, кг |       | ГОСТ    |
|-------|--------------------------|----------|-------|-----------|-------|---------|
|       |                          |          |       | Ед-цы     | Общ.  |         |
| 1     | Круг 6                   | п.м      | 140.0 | 0.222     | 31.1  | 2590-71 |
| 2     | Круг 8                   | п.м      | 1.6   | 0.395     | 0.63  | "       |
| 3     | Полоса 420х6             | п.м      | 2.3   | 19.78     | 45.5  | 82-70   |
| 4     | То же, 480х12            | п.м      | 7.5   | 45.21     | 339.0 | "       |
| 5     | Лист 4х710х2000          | лист     | 2     | 44.6      | 89.2  | 5681-57 |
| 6     | Угелок равнобок. 50х50х5 | п.м      | 5.0   | 8.4       | 33.3  | 8509-72 |
| 7     | Угелок неравноб. 50х32х4 | п.м      | 1.38  | 2.49      | 3.4   | 8510-72 |

Выборка материалов на сальники

| № п/п | Наименование                        | Ед. изм. | Кор-во | Масса, кг |       | ГОСТ     |
|-------|-------------------------------------|----------|--------|-----------|-------|----------|
|       |                                     |          |        | Ед-цы     | Общ.  |          |
| 1     | Трубы стальные электросварные 273х7 | п.м      | 1.0    | 46.92     | 46.92 | 10704-63 |
| 2     | То же, 426х7                        | п.м      | 1.0    | 72.33     | 72.33 | "        |
| 3     | То же, 820х9                        | п.м      | 1.0    | 180.0     | 180.0 | "        |
| 4     | Круг 10                             | п.м      | 5.5    | 0.617     | 3.3   | 2590-71  |
| 5     | Круг 15                             | п.м      | 30.5   | 1.39      | 42.4  | "        |
| 6     | Полоса 950х10                       | п.м      | 2.0    | 74.58     | 149.2 | 82-70    |

Выборка звезд и на ороситель и водоцпвительные решетки

| № п/п | Наименование                            | Масса, кг | ГОСТ    |
|-------|-----------------------------------------|-----------|---------|
| 1     | Гвозди строительные оцинкованные 1,8х32 | 3.2       | 4028-63 |
| 2     | То же, 2х40                             | 93.0      | "       |
| 3     | То же, 3х70                             | 8.56      | "       |
| 4     | То же, 3х80                             | 2.7       | "       |

Выборка древесины на ороситель и водоцпвительные решетки

| № п/п | Наименование | Сечение, мм | Объем, м <sup>3</sup> | ГОСТ    |
|-------|--------------|-------------|-----------------------|---------|
| 1     | Бруски       | 60х180      | 2.2                   | 8486-66 |
| 2     | "            | 50х180      | 6.8                   | "       |
| 3     | "            | 40х60       | 56.6                  | "       |
| 4     | "            | 25х50       | 0.1                   | "       |
| 5     | Доски        | 10х100      | 0.2                   | "       |
| 6     | "            | 10х90       | 5.6                   | "       |
| 7     | "            | 10х50       | 0.6                   | "       |
| 8     | "            | 8х100       | 70.0                  | "       |
| 9     | "            | 8х60        | 14.5                  | "       |

Перечень марок рабочих чертежей

| № п/п | Наименование частей проекта     | Исполнитель                    | Марка |
|-------|---------------------------------|--------------------------------|-------|
| 1     | Технологическая часть           | Совхозоканалпроект             | В     |
| 2     | Архитектурно-строительная часть | Промстройпроект                | АС    |
| 3     | Стальные конструкции            | Б.О ЦНИИпроектстальконструкция | КМ    |
| 4     | Электротехническая часть        | Ростовский водоканалпроект     | ЭЛ    |

Перечень примененных ГОСТ'ов

| № п/п | Наименование                                        | ГОСТ       |
|-------|-----------------------------------------------------|------------|
| 1     | Трубы стальные бесшовные горячекатаные              | 8732-70    |
| 2     | Трубы стальные электросварные                       | 10704-63   |
| 3     | Трубы стальные водовозо-проводные (газовые)         | 3262-62    |
| 4     | Муфты прямые короткие                               | 8966-59    |
| 5     | Продки                                              | 8963-59    |
| 6     | Фланцы стальные плоские приварные                   | 1255-67    |
| 7     | Болты с шестигранной головкой (нормальной точности) | 7798-70    |
| 8     | Гайки шестигранные (нормальной точности)            | 5915-70    |
| 9     | Гвозди строительные оцинкованные                    | 4028-63    |
| 10    | Сталь прокатная широкополосная универсальная        | 82-70      |
| 11    | Сталь прокатная толстолистовая                      | 5681-57    |
| 12    | Сталь горячекатаная круглая                         | 2590-71    |
| 13    | Сталь прокатная угловая равнобокая                  | 8509-72    |
| 14    | Сталь прокатная угловая неравнобокая                | 8510-72    |
| 15    | Резина техническая листовая                         | 7998-65    |
| 16    | Пиломатериалы хвойных пород                         | 8486-66    |
| 17    | Отводы сварные                                      | МН 2880-62 |

|                                                                                                                                                                                          |                                           |                                                           |
|------------------------------------------------------------------------------------------------------------------------------------------------------------------------------------------|-------------------------------------------|-----------------------------------------------------------|
| Госстрой СССР<br><b>СОХВОЗОКАНАЛПРОЕКТ</b><br>г. Москва<br>1974г.<br>Градири с вентилятором 2В70 пленочные с секциями площадью 144 м <sup>2</sup> с каркасом из железобетонных элементов | Двухсекционная градири<br>Завлажный лист. | Типовой проект<br>001-6-48<br>Альбом<br>IV<br>Лист<br>В-2 |
|------------------------------------------------------------------------------------------------------------------------------------------------------------------------------------------|-------------------------------------------|-----------------------------------------------------------|

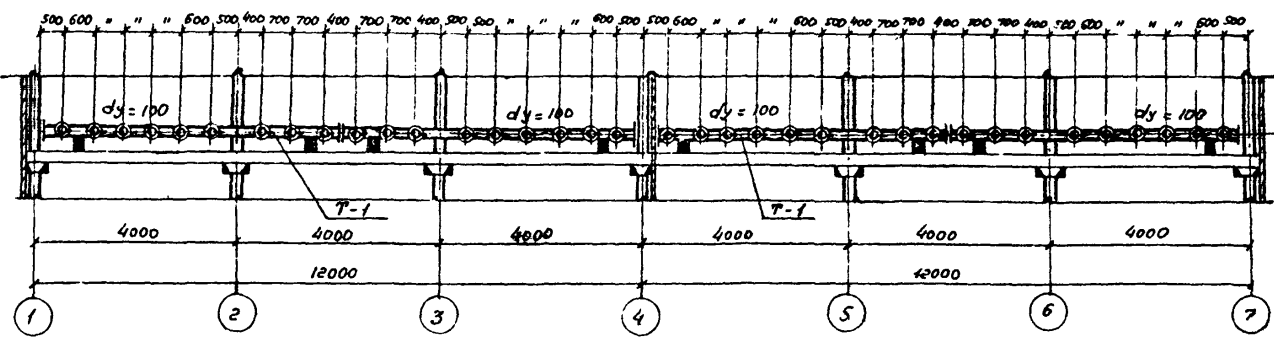




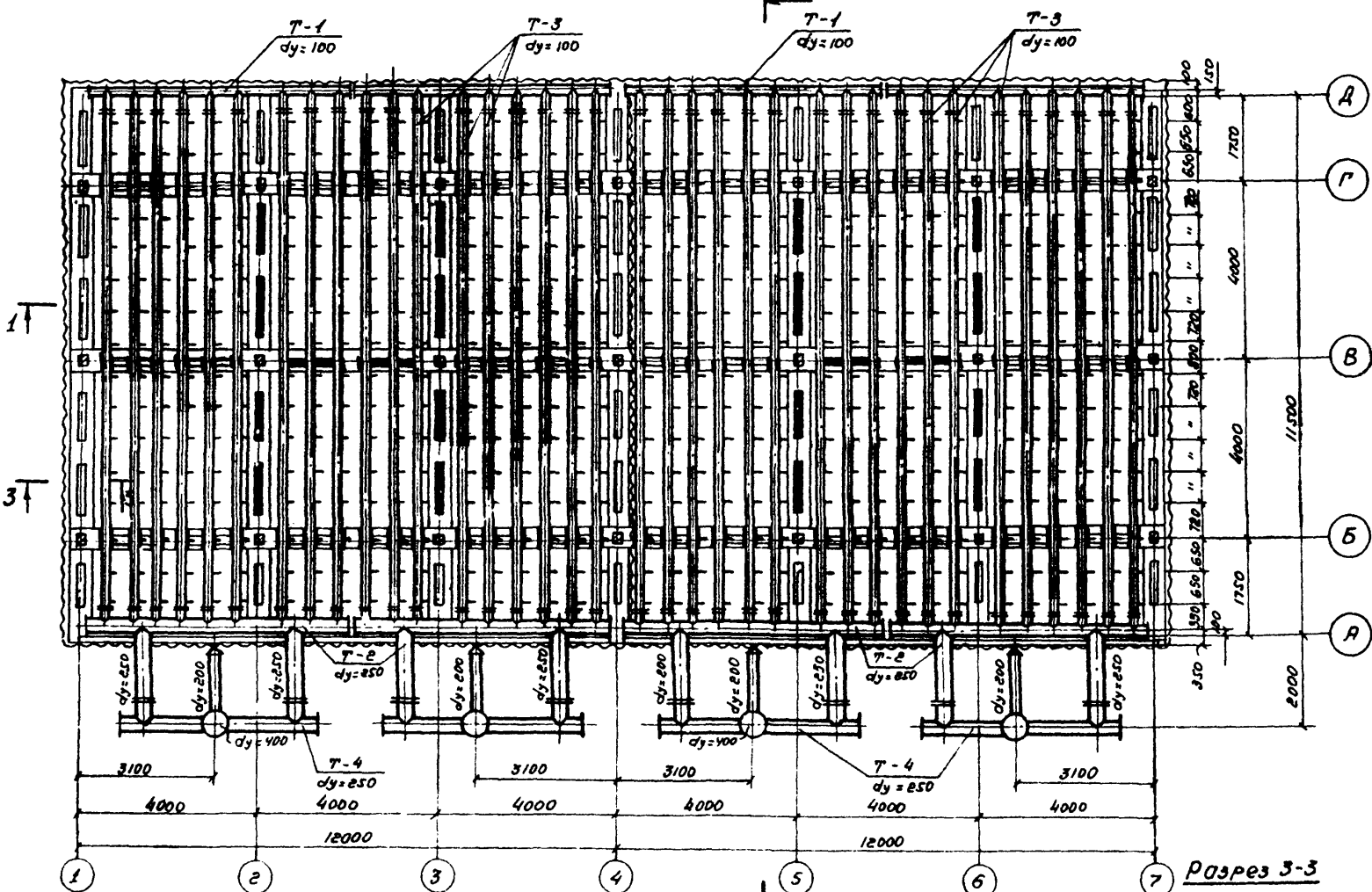




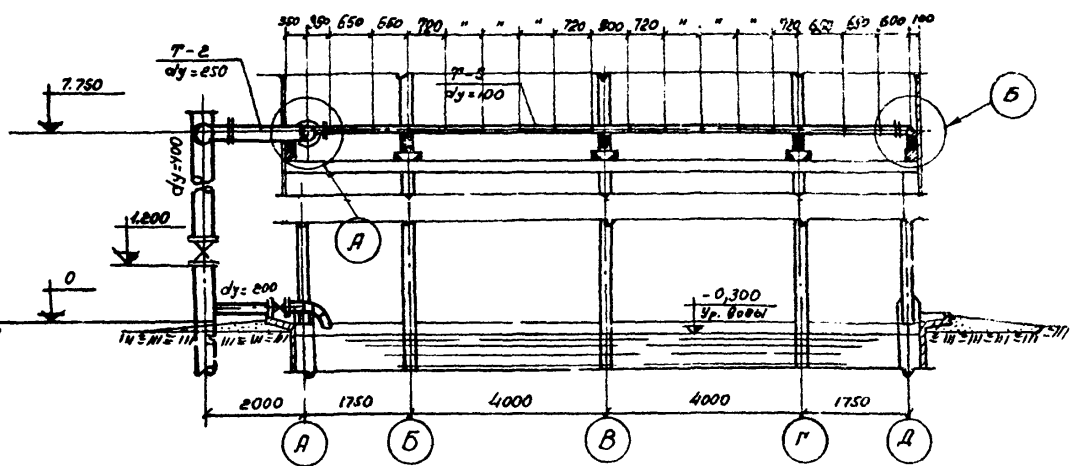
Разрез 1-1



План на отм. 7,750



Граница спецификации

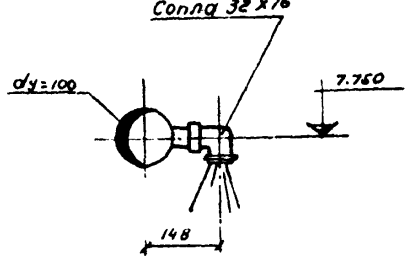
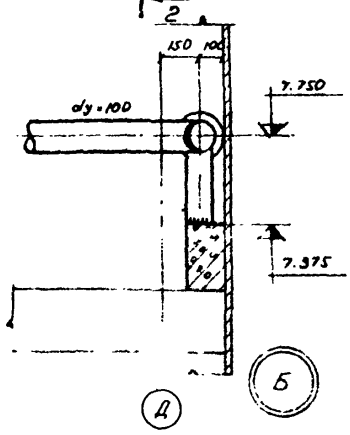
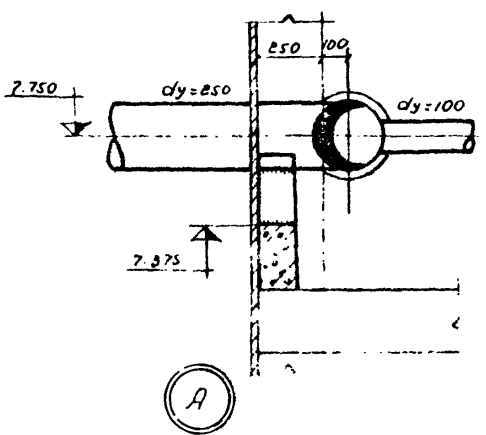


Выборка материалов и оборудования на водораспределительную систему 2х секционной градирни.

| № поз. | Наименование        | Материал   | Ди  | Един. изм. | Кол-во | Масса, кг |        | Гост        |
|--------|---------------------|------------|-----|------------|--------|-----------|--------|-------------|
|        |                     |            |     |            |        | Ев.       | Общ.   |             |
| 1      | Трубы 32            | Сталь      | 32  | п.м        | 35,0   | 3,09      | 108,1  | 3262-62     |
| 2      | Трубы 114x4         | сталь      | 100 | "          | 435,4  | 10,85     | 4724,1 | 10704-63    |
| 3      | Трубы 219x6         | сталь      | 200 | "          | 5,2    | 31,92     | 166,0  | "           |
| 4      | Трубы 273x6         | сталь      | 250 | "          | 54,2   | 39,51     | 2148,6 | "           |
| 5      | Трубы 426x7         | сталь      | 400 | "          | 30,0   | 72,33     | 2169,9 | "           |
| 6      | Фланцы 100-2,5      | сталь      | 100 | шт.        | 144    | 2,05      | 295,2  | 1255-67     |
| 7      | Фланцы 250-2,5      | сталь      | 250 | шт.        | 16     | 6,95      | 111,2  | "           |
| 8      | Фланцы 200-10       | сталь      | 200 | шт.        | 8      | 8,05      | 64,4   | "           |
| 9      | Фланцы 400-10       | сталь      | 400 | шт.        | 8      | 21,56     | 172,5  | "           |
| 10     | Сопла 32x16         | полиэтилен | 32  | шт.        | 576    | 0,05      | 28,8   | Чертеж В-10 |
| 11     | Полоса 480x12       | сталь      | "   | п.м.       | 7,5    | 45,21     | 339,0  | 82-70       |
| 12     | Задвижки 30x6бр     | Чугун      | 200 | шт.        | 4      | 125,0     | 500,0  | 8437-63     |
| 13     | Задвижки 30x6бр     | Чугун      | 400 | шт.        | 4      | 460,0     | 1840,0 | 8437-63     |
| 14     | Прокладки в=500 д=3 | Резина     | "   | п.м.       | 40,0   | 2,25      | 90,0   | 7338-65     |
| 15     | Муфта               | сталь      | 50  | шт.        | 4      | 0,347     | 1,4    | 8966-59     |
| 16     | Пробка              | Чугун      | 50  | шт.        | 4      | 0,354     | 1,4    | 8963-54     |
| 17     | Отвод 90°           | сталь      | 200 | шт.        | 4      | 17,2      | 68,8   | 17315-12    |

Примечания:

1. Данный лист смотрите совместно с листом В-4 альбома II
2. Трубы, фасонные части окрашиваются антикоррозионным покрытием (см. пояснительную записку, альбом I)
3. Опоры под водораспределительную систему смотрите лист К-7 альбома II.



Проект СССР  
**СОЮЗВОДОКАНАЛПРОЕКТ**  
 Москва

Двухсекционная градирня  
 водораспределительная  
 система

Проект  
 001-Б-48  
 Альбом  
 IV  
 В-5

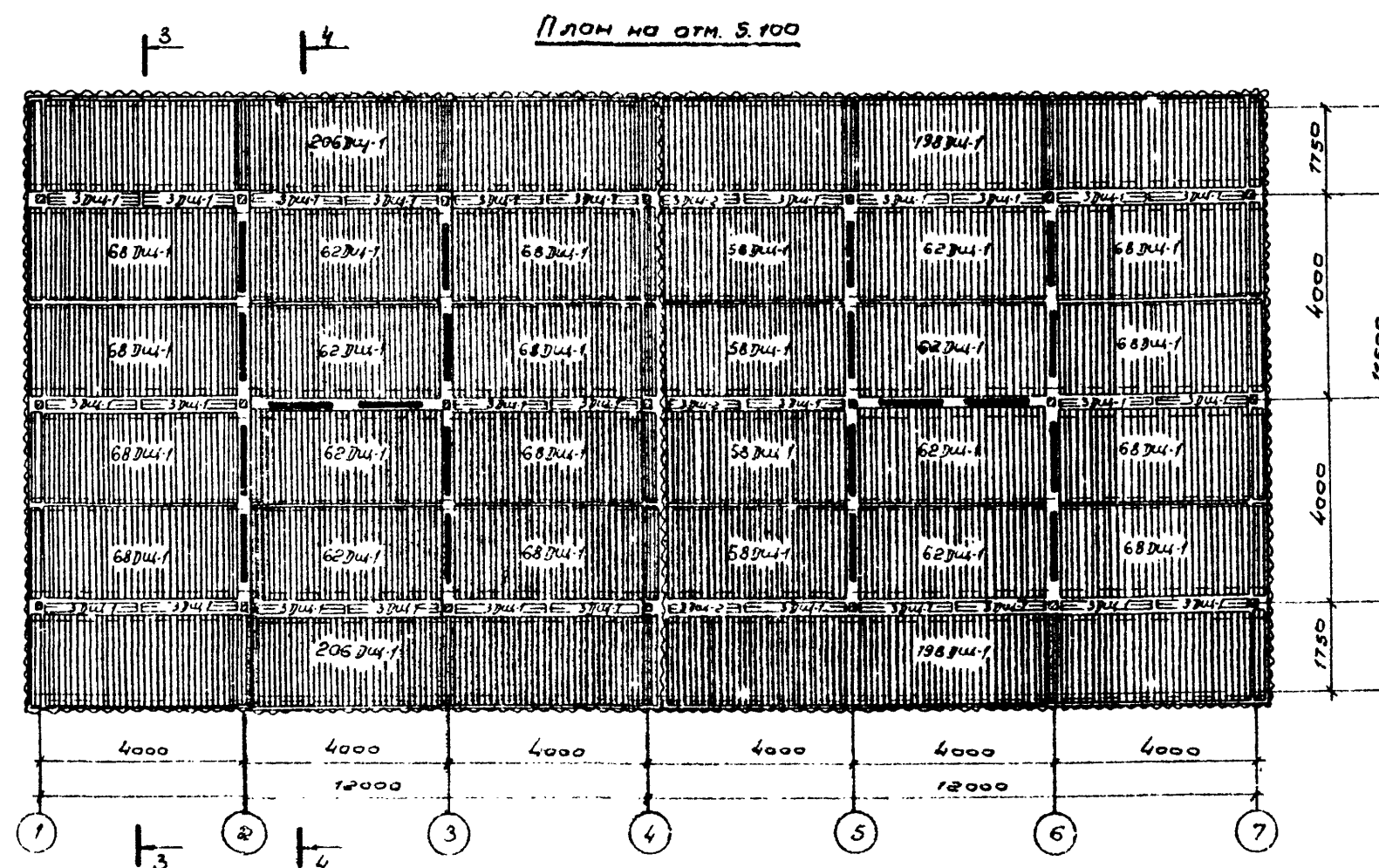
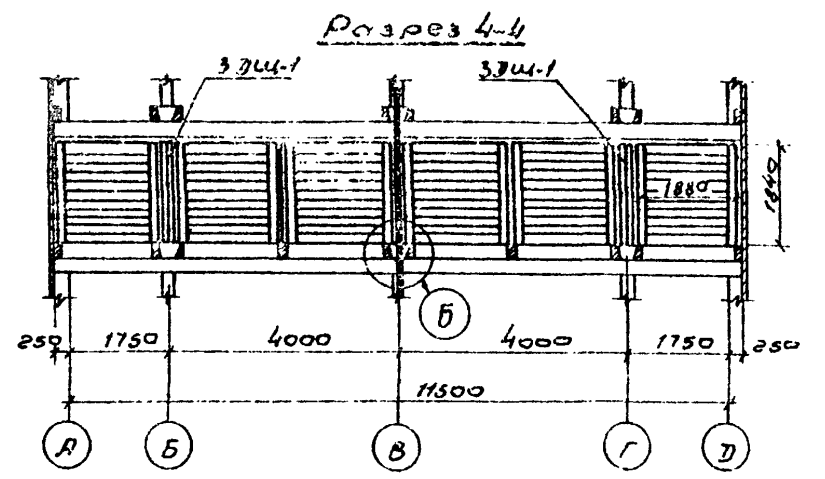
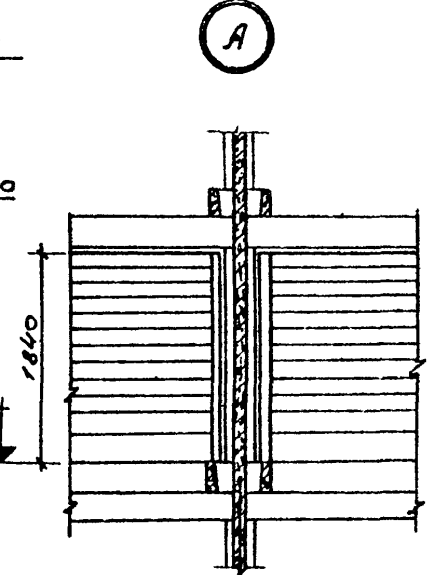
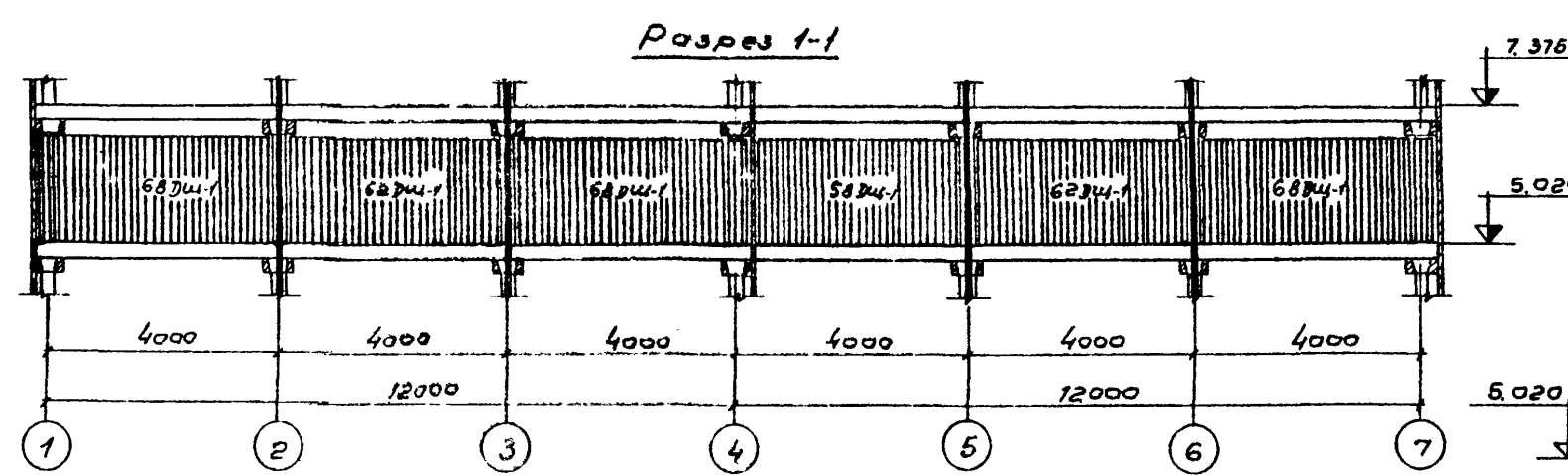
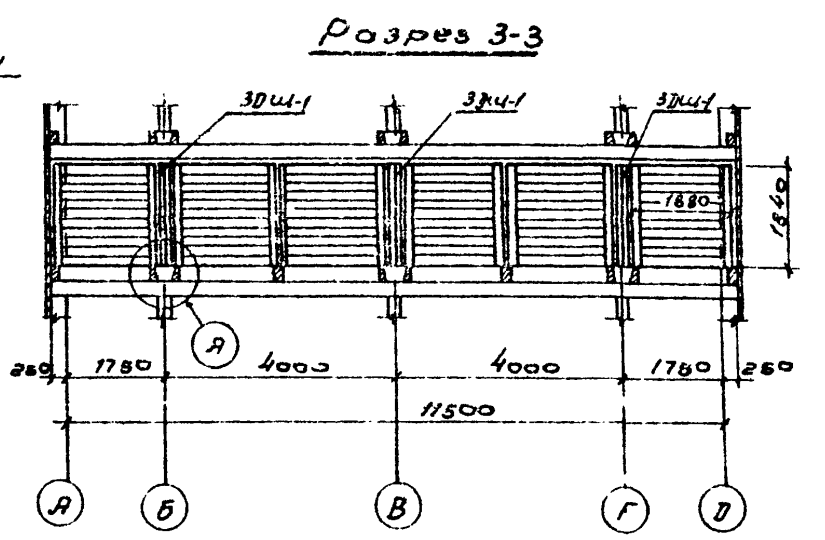
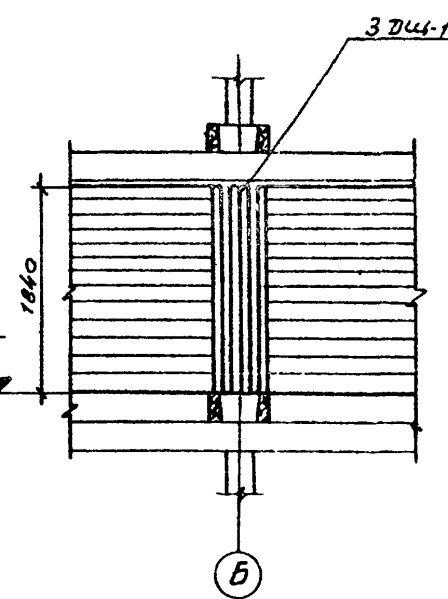
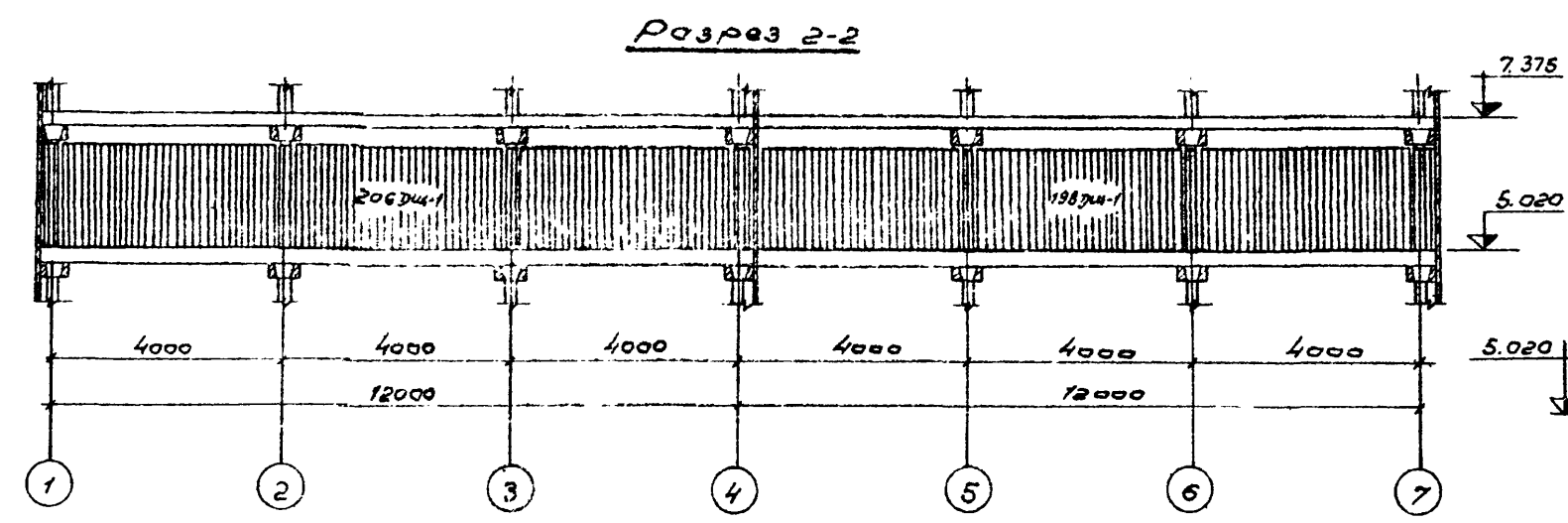
М 1:100







Типовой проект  
 Альбом IV  
 Лист  
 В-8  
 ЦНБ Н  
 Т-2258



Примечания:

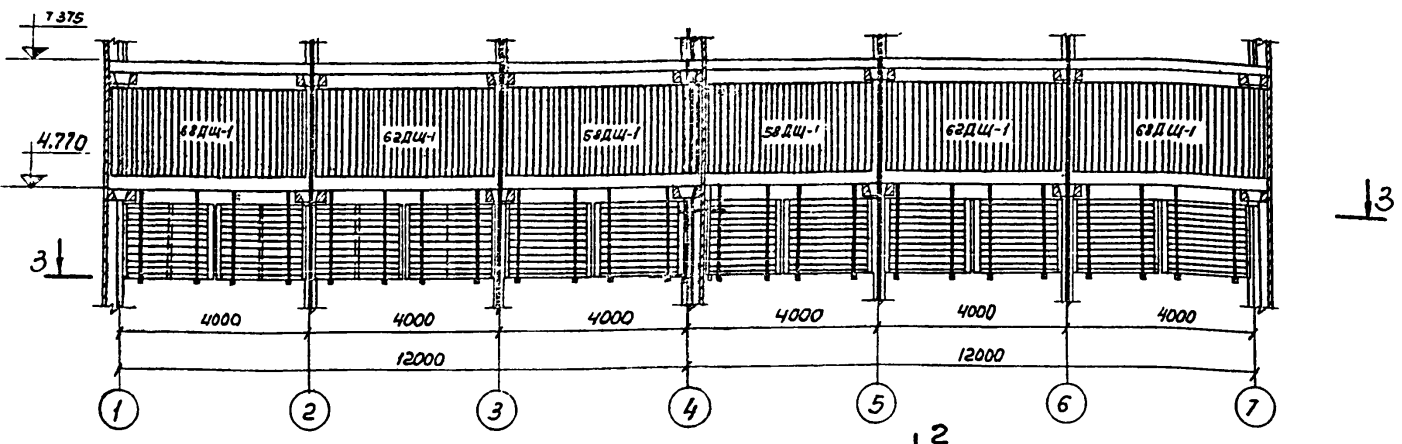
1. Конструкцию щитов ЩУ-1 и ЩУ-2 смотрите лист В-6 альбома IV
2. При установке на место крайние щиты скрепляются скобами.

Исполнитель: С.И. Мухоморов  
 Проверил: С.И. Мухоморов  
 Утвердил: С.И. Мухоморов  
 Дата: 08.08.74

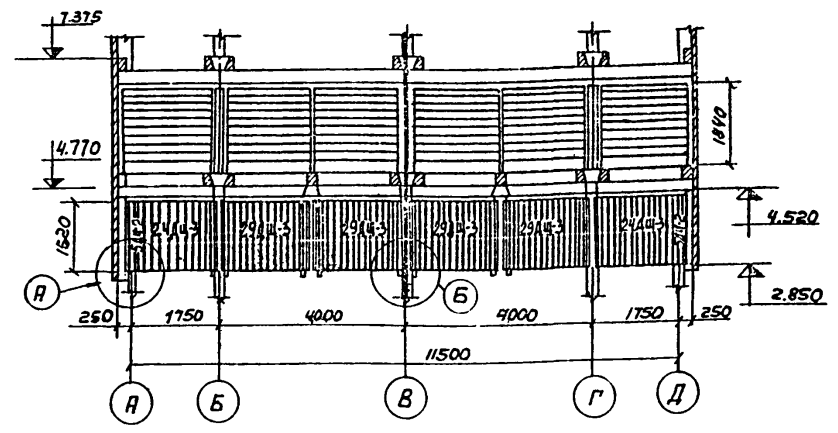
|                                                                                                                                                                             |                                                                                     |                                                           |
|-----------------------------------------------------------------------------------------------------------------------------------------------------------------------------|-------------------------------------------------------------------------------------|-----------------------------------------------------------|
| Госстрой СССР<br>СОЮЗВОДОКАНАЛПРОЕКТ<br>г. Москва 1974.<br>Работы с вентиляторами ЗВГТО<br>плечовые с секциями плац-<br>дами 14чм с корпусом из<br>железобетонных элементов | Двухсекционная: ардурия<br>Расстановка щитов плечового<br>арасчетля на оплетке 2020 | Типовой проект<br>901-6-48<br>Альбом<br>IV<br>Лист<br>В-8 |
|-----------------------------------------------------------------------------------------------------------------------------------------------------------------------------|-------------------------------------------------------------------------------------|-----------------------------------------------------------|

Типовой проект  
 Альбом IV  
 Лист  
 В-9  
 ЦМБ N  
 Т-2258

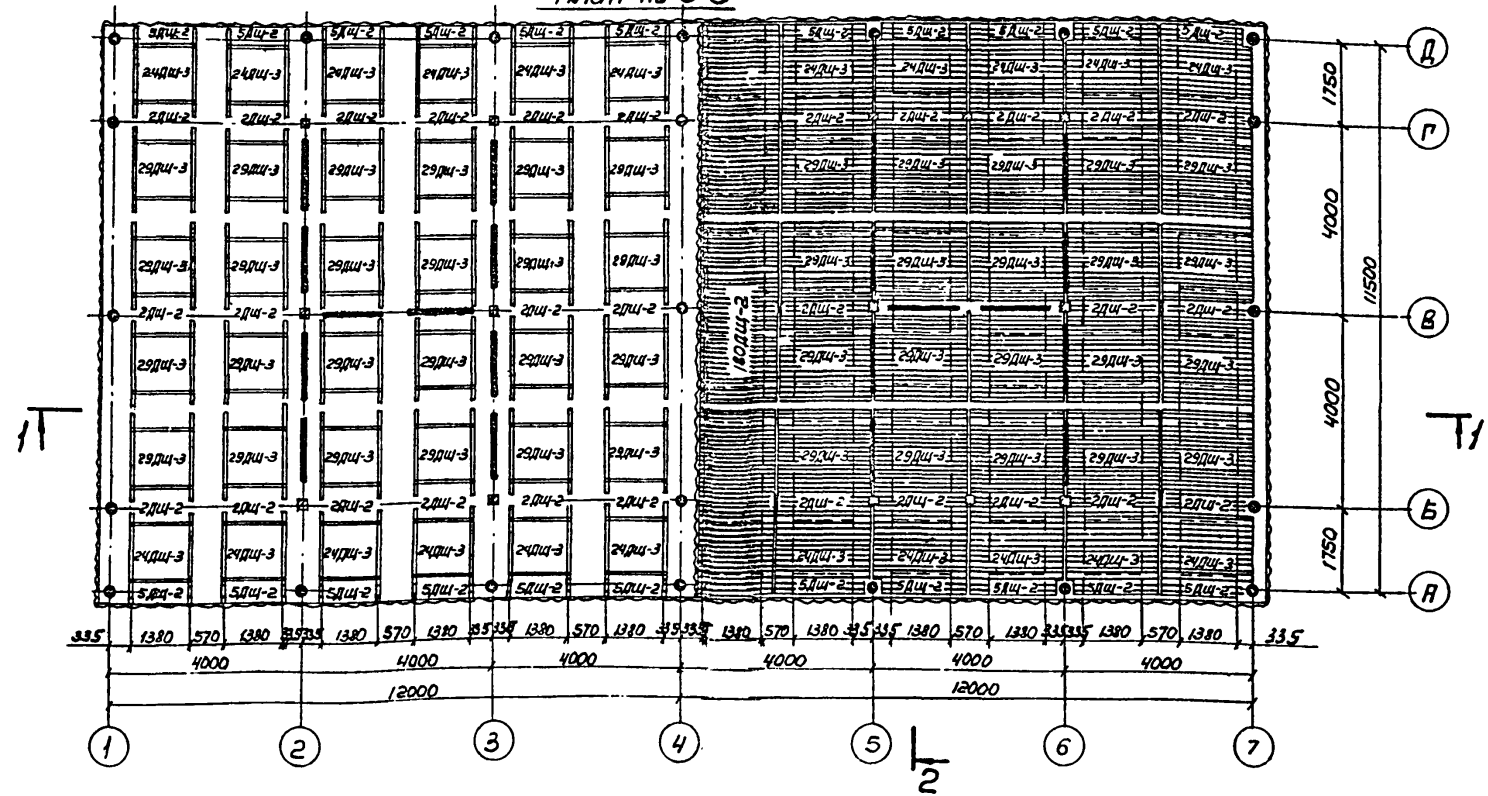
Разрез 1-1



Разрез 2-2



План по 3-3



Выборка древесины на щиты пленочного оросителя и опорные рамы для 2х секционной градирни

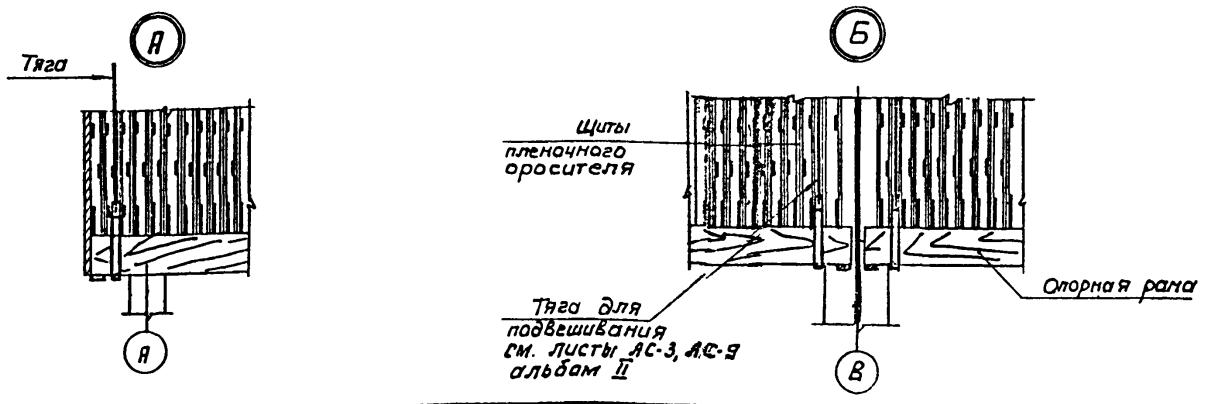
| № п/п  | Наименование | сечение мм | Объем, м³ | ГОСТ    |
|--------|--------------|------------|-----------|---------|
| 1      | Бруски       | 60x130     | 2.22      | 8486-57 |
| 2      | Бруски       | 40x60      | 56.58     | "       |
| 3      | Доски        | 8x60       | 14.50     | "       |
| 4      | Доски        | 8x100      | 70.00     | "       |
| Итого: |              |            |           | 143.3   |

Выборка гвоздей на щиты пленочного оросителя и опорные рамы для 2х секционной градирни

| № п/п  | Наименование                          | Масса, кг | ГОСТ    |
|--------|---------------------------------------|-----------|---------|
| 1      | Гвозди строительные оцинкованные 2x40 | 93.0      | 4028-63 |
| 2      | Гвозди строительные оцинкованные 3x80 | 2.7       | 4028-63 |
| Итого: |                                       |           | 95.7    |

Примечания:

1. Конструкцию щитов оросителя ДЩ-2 и ДЩ-3 смотрите листы В-6 и В-7 альбома IV
2. При установке на место крайние щиты скрепляются скобами.

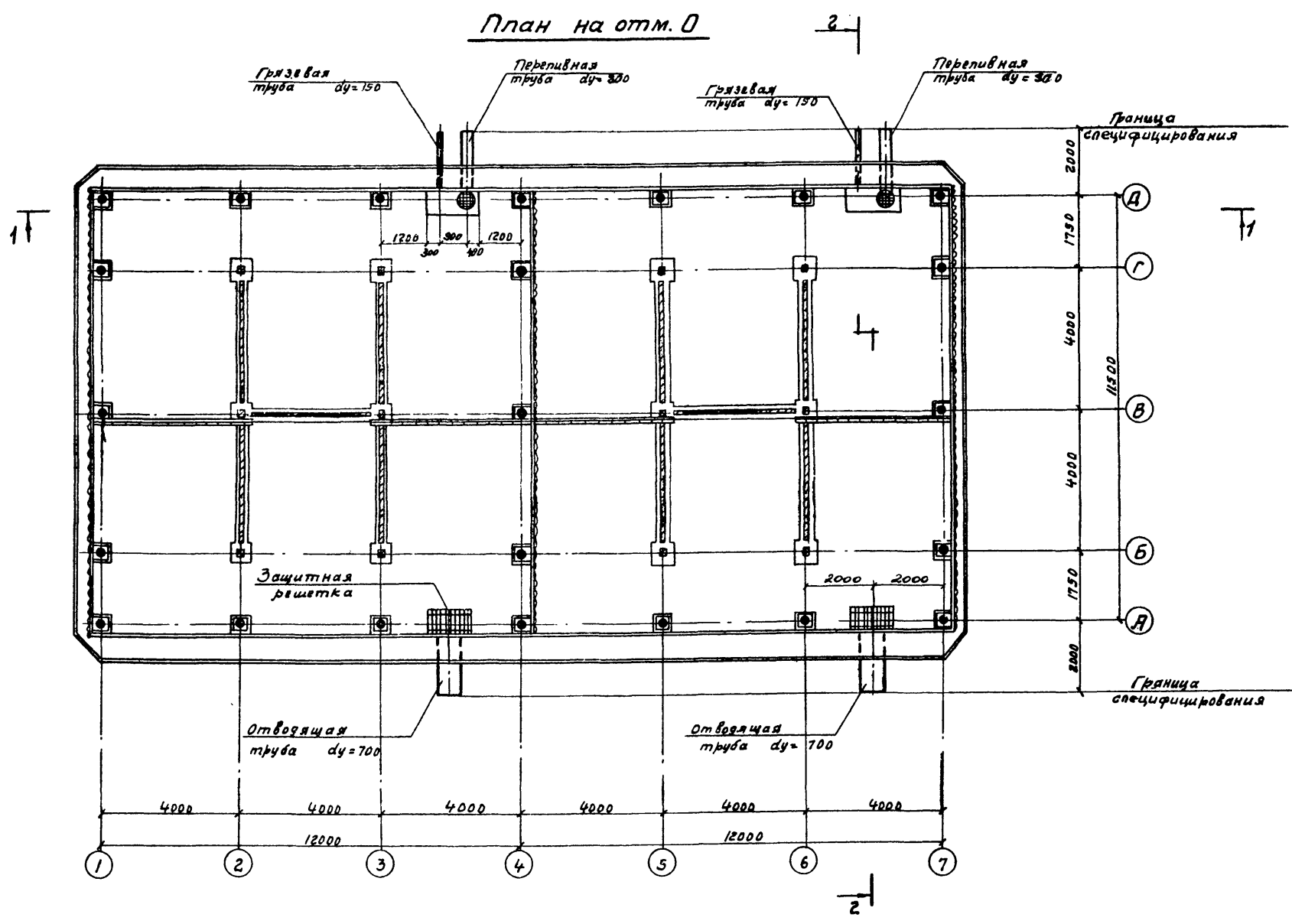
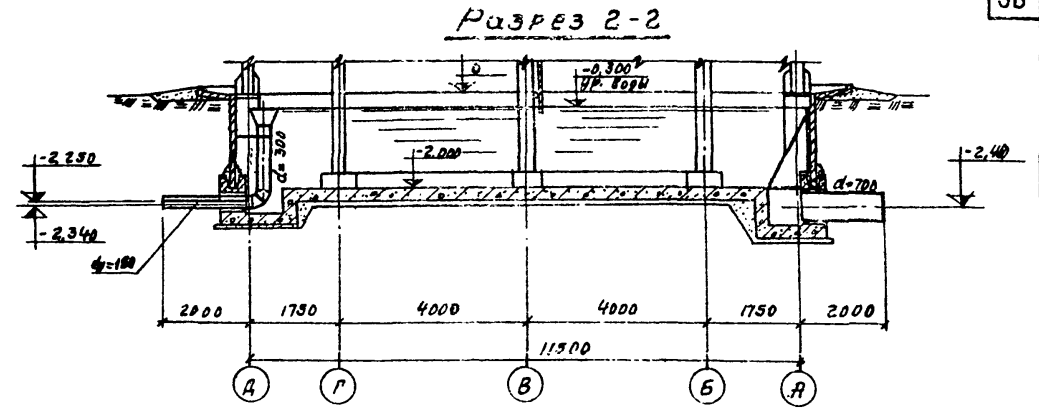
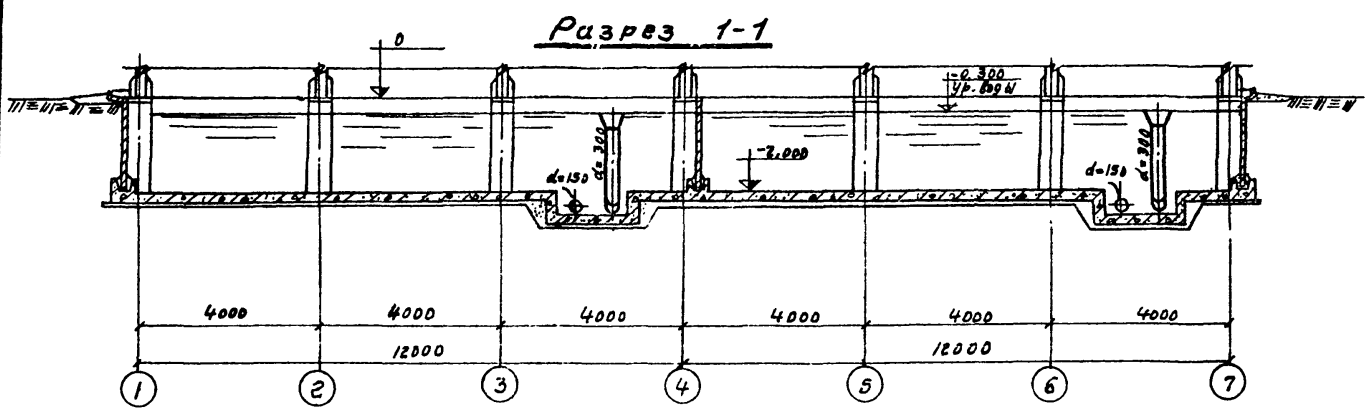


Нач. отдела Ямпалевский  
 Пр. инж. пр-та Ступова  
 Рук. бригады архитекторов Усманов  
 Инженер Озерова  
 Проверил Пробекин  
 Царева  
 Ибрамович  
 Зв. инж. Ковалев

|                                                                                                                                                                    |                                                                                    |                                                           |
|--------------------------------------------------------------------------------------------------------------------------------------------------------------------|------------------------------------------------------------------------------------|-----------------------------------------------------------|
| Госстрой СССР<br>СОНЗВОДКАНАПРОЕКТ<br>г.Москва. 1974г.<br>Градирни с вентилятором 2В70 пленочные с секциями площадью 144 м² с каркасом из железобетонных элементов | Двухсекционная градирня.<br>Расстановка щитов пленочного оросителя на отметке 2850 | Типовой проект<br>901-6-48<br>Альбом<br>IV<br>Лист<br>В-9 |
|--------------------------------------------------------------------------------------------------------------------------------------------------------------------|------------------------------------------------------------------------------------|-----------------------------------------------------------|

M 1:100

Альбом №-м  
 Альбом II  
 Лист  
 В-10  
 Инв. №  
 Т-2258



Выборка изделий на водопроводное оборудование бассейна градирни

| № п/п | Наименование                              | Материал | dу мм | Ед. изм. | Кол-во штук | Масса, кг |       |
|-------|-------------------------------------------|----------|-------|----------|-------------|-----------|-------|
|       |                                           |          |       |          |             | Един.     | Общ.  |
| 1     | Сальники                                  | —        | 150   | шт.      | 2           | 21,8      | 43,6  |
| 2     | Сальники                                  | —        | 300   | шт.      | 2           | 45,3      | 90,6  |
| 3     | Сальники                                  | —        | 700   | шт.      | 2           | 157,7     | 315,4 |
| 4     | Труба грязевая с пятами                   | ст       | 150   | шт.      | 2           | 38,0      | 76,0  |
| 5     | Труба переливная с воронкой и креплениями | ст       | 300   | шт.      | 2           | 263,7     | 527,4 |
| 6     | Труба отводящая L=2,0 м                   | ст       | 700   | шт.      | 2           | 281,0     | 562,0 |
| 7     | Защитная решетка                          | ст       | —     | шт.      | 2           | 82,5      | 165,0 |

Примечания:

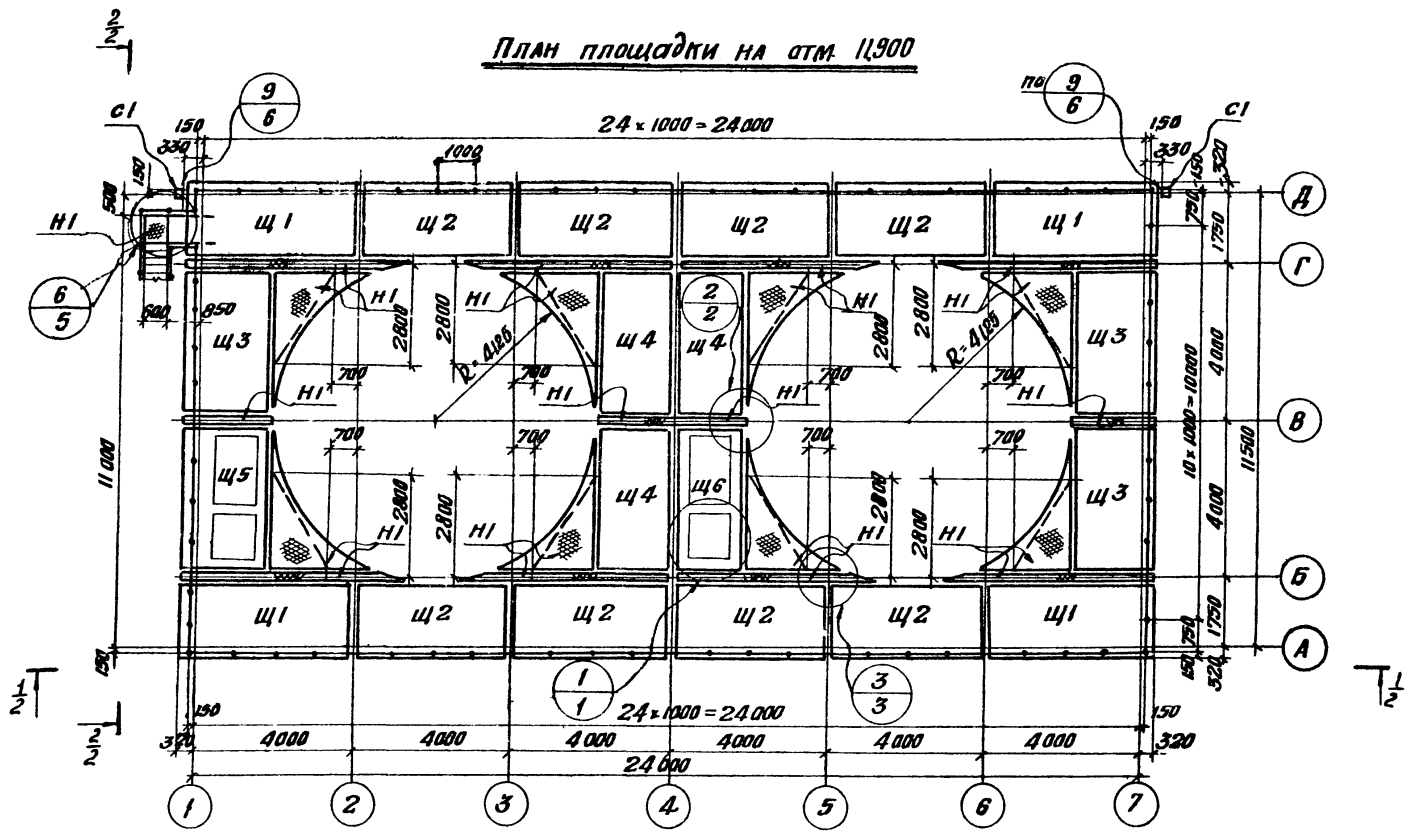
1. Данный лист смотрите совместно с листами В-8,9,10 альбом II
2. Стальные конструкции окрашиваются антикоррозийным покрытием (см. пояснительную записку альбом I).
3. Сварка производится электродами Э-42А.

М.И. Козлов  
 И.И. Козлов  
 Р.И. Козлов  
 С.И. Козлов  
 В.И. Козлов  
 Г.И. Козлов  
 Д.И. Козлов  
 Е.И. Козлов  
 З.И. Козлов  
 И.И. Козлов  
 К.И. Козлов  
 Л.И. Козлов  
 М.И. Козлов  
 Н.И. Козлов  
 О.И. Козлов  
 П.И. Козлов  
 Р.И. Козлов  
 С.И. Козлов  
 Т.И. Козлов  
 У.И. Козлов  
 Ф.И. Козлов  
 Х.И. Козлов  
 Ц.И. Козлов  
 Ч.И. Козлов  
 Ш.И. Козлов  
 Щ.И. Козлов  
 Ъ.И. Козлов  
 Ы.И. Козлов  
 Ь.И. Козлов  
 Э.И. Козлов  
 Ю.И. Козлов  
 Я.И. Козлов

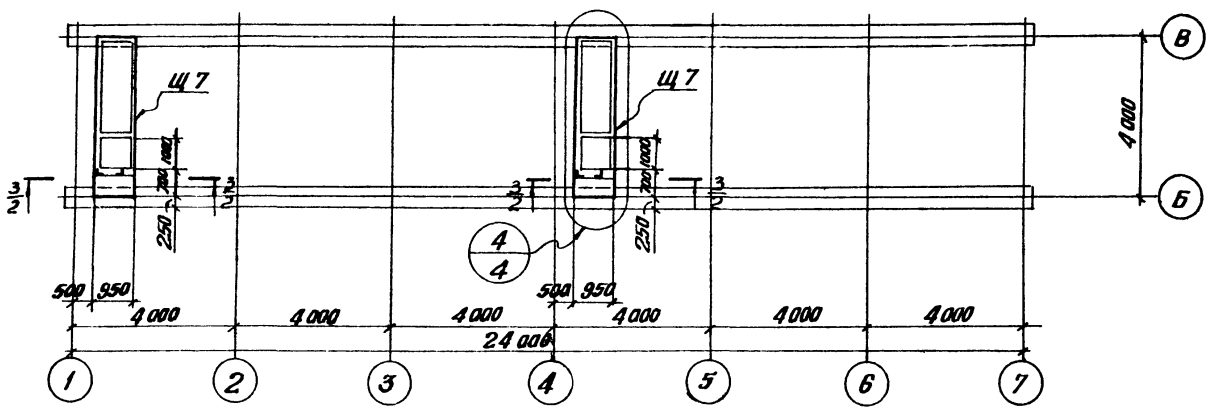
|                                                                                                                                                                                                  |                                                                                         |                                                            |
|--------------------------------------------------------------------------------------------------------------------------------------------------------------------------------------------------|-----------------------------------------------------------------------------------------|------------------------------------------------------------|
| Госстрой СССР<br><b>СОЮЗПРОЕКТАПРОЕКТА</b><br>г. Москва 1979 г.<br>Градирни с вентиляторами 20х70<br>плоские с секциями площадью<br>144 м <sup>2</sup> с каркасом из<br>железобетонных элементов | Двухсекционная градирня.<br>Водопроводное оборудова-<br>ние бассейна.<br>План, Разрезы. | Типовой проект<br>901-5-48<br>Альбом<br>IV<br>Лист<br>В-10 |
|--------------------------------------------------------------------------------------------------------------------------------------------------------------------------------------------------|-----------------------------------------------------------------------------------------|------------------------------------------------------------|

М1:100

**План площадки на отм. 11,900**



**План площадок на отм. 9,725**



| Таблица элементов |         |                  |               |     |                |                            |
|-------------------|---------|------------------|---------------|-----|----------------|----------------------------|
| Марка<br>Эл.та    | сечение |                  | услия         |     | марка<br>стали | примечания                 |
|                   | эскиз   | состав           | Мтм           | Нт  |                |                            |
| Щ1                |         | слонное          | конструктивно |     | вкл. 3шт. 12   | см. лист КМ-4              |
| Щ2                |         |                  |               |     |                |                            |
| Щ3                |         |                  |               |     |                |                            |
| Щ4                |         |                  |               |     |                |                            |
| Щ5                |         |                  |               |     |                | см. лист КМ-5              |
| Щ6                |         |                  |               |     |                |                            |
| Щ7                |         |                  |               |     |                |                            |
| Щ8                |         |                  |               |     |                |                            |
| Щ9                |         |                  |               |     |                |                            |
| Н1                |         | риф. ст. δ-5     |               |     |                |                            |
| Н2                |         | пв-506           |               |     |                |                            |
| К                 |         | δ-2              |               |     |                | см. лист КМ-1<br>алюбам II |
| оп1               |         |                  |               |     |                | см. лист КМ-1<br>алюбам II |
| оп1 <sup>а</sup>  |         |                  |               |     |                |                            |
| оп2               |         |                  |               |     |                |                            |
| оп2 <sup>а</sup>  |         |                  |               |     |                |                            |
| оп3               |         |                  |               |     |                |                            |
| оп3 <sup>а</sup>  |         |                  |               |     |                |                            |
| С1                | [ ]     | 2L12             | по габ.ности  |     |                | см. лист КМ-5<br>алюбам II |
| С2                | [ ]     | 1. L20<br>2. L16 | 1.5           | 2.1 | 0.3            |                            |

**Общие примечания:**

1. Материал постоянных балок нормальной точности В Ст 3 пс 6 по ГОСТ 380-71.
2. Все заводские соединения - сварные, монтажные - сварные и на болтах нормальной точности М20, все неогороженные швы - 4 мм, проем конструктивных (по СНиП) и расчетных по заданным усилиям.
3. Сварку элементов конструкций производить электродами типа Э42 ГОСТ 9467-60.
4. Минимальное усилие для прикрепления ± 3.0т.

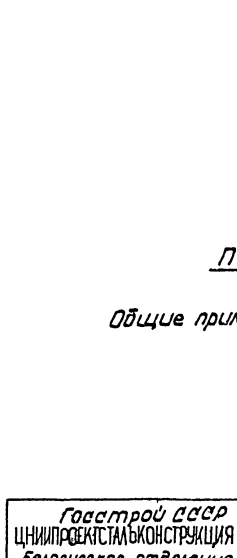
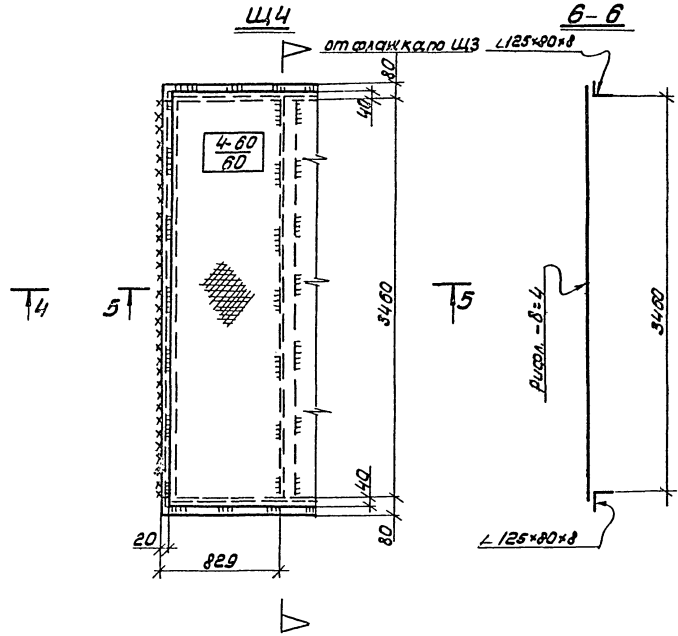
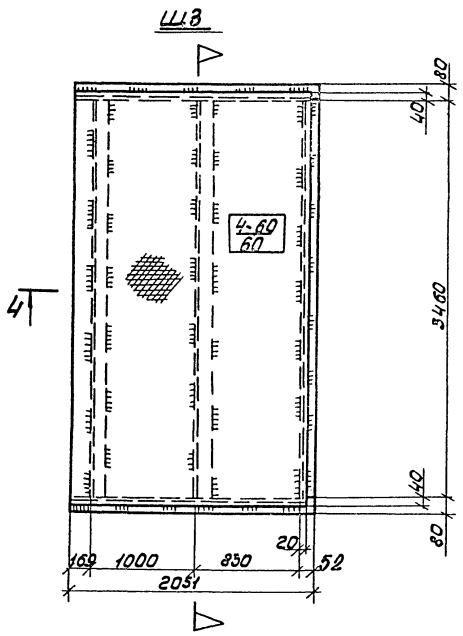
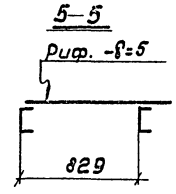
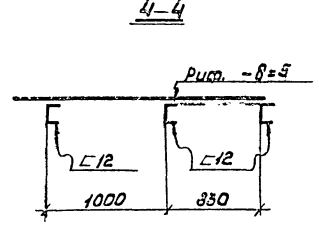
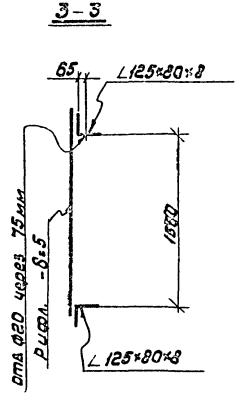
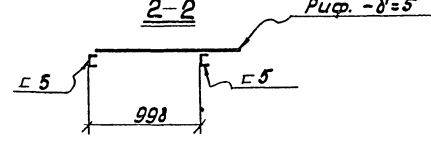
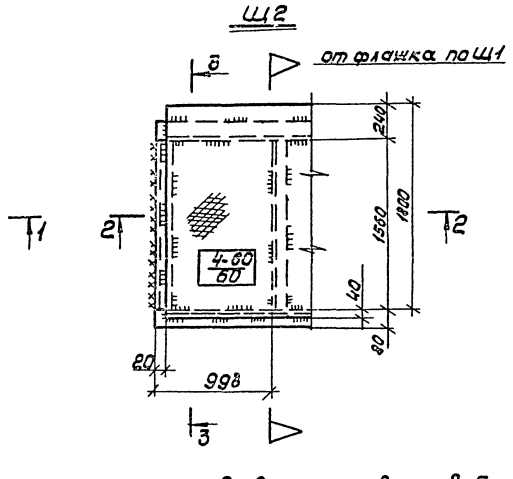
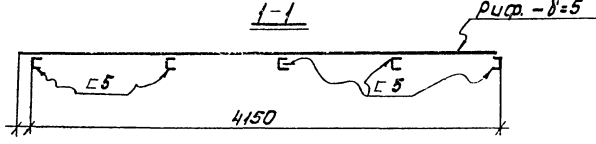
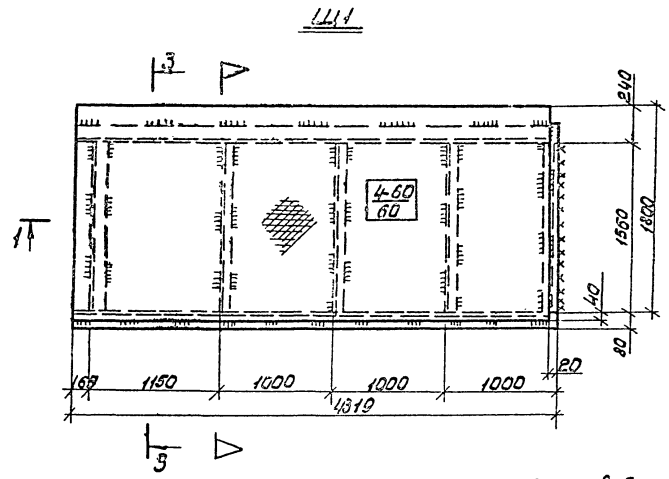
|                                                                   |                                                                                                    |                                                           |
|-------------------------------------------------------------------|----------------------------------------------------------------------------------------------------|-----------------------------------------------------------|
| Госстрой СССР<br>ЦНИПРОЕКТАЛЬКОНСТРУКЦИЯ<br>Белорусское отделение | Двухсекционная<br>градуирная<br>План площадки на<br>отм. 11,900.<br>План площадок на<br>отм. 9,725 | типовой пр-т<br>901-6-48<br>Алюбам<br>IV<br>лист<br>КМ I. |
|-------------------------------------------------------------------|----------------------------------------------------------------------------------------------------|-----------------------------------------------------------|

Типовой проект  
 Архитектурный отдел  
 КМ I  
 ЧИФ. № 2  
 Проектант: [Имя]  
 Инженер: [Имя]  
 Проверил: [Имя]  
 Утвердил: [Имя]  
 Материалы: [Имя]





КМ-3  
Учб. №3



**Примечание**

Общие примечания на листе КМ-1.

|                |            |                |            |
|----------------|------------|----------------|------------|
| Выполнил       | С.И.Иванов | Проверил       | В.И.Петров |
| Самостоятельно | С.И.Иванов | Самостоятельно | В.И.Петров |
| Согласовано    | С.И.Иванов | Согласовано    | В.И.Петров |
| Согласовано    | С.И.Иванов | Согласовано    | В.И.Петров |

|                                                                                                                |                             |                            |
|----------------------------------------------------------------------------------------------------------------|-----------------------------|----------------------------|
| Госстрой СССР<br>ЦНИИПРОЕКТАБЛОНСТРУКЦИЯ<br>Белорусское отделение                                              | Двухсекционная<br>градирня  | Типовой проект<br>901-6-48 |
| Градирни с вентиляторами 2x170<br>площадью с секциями площадью<br>1/4 м² в каркасе из железобетонных элементов | Щиты Щ11; Щ12;<br>Щ13; Щ14. | Альбом<br>ЛХ               |
|                                                                                                                |                             | Лист<br>КМ-3               |







Вес стали по элементам конструкций ВТН

| N<br>п/п | Наименование<br>проката                        | Профиль<br>или<br>сечение | Штыри     | Козырек   | Опоры<br>под<br>трубопр. | Лестн.<br>плоск.<br>огражд. | Стойки    | Сталь<br>Вст.Экл.2 | Всего | N<br>п/п | Наименование<br>проката                                        | Профиль<br>или<br>сечение | штыри                                          | Козырек   | Опоры<br>под<br>трубопр. | Лестн.<br>плоск.<br>огражд. | Стойки | Сталь<br>Вст.Экл.2 | Всего: |     |     |
|----------|------------------------------------------------|---------------------------|-----------|-----------|--------------------------|-----------------------------|-----------|--------------------|-------|----------|----------------------------------------------------------------|---------------------------|------------------------------------------------|-----------|--------------------------|-----------------------------|--------|--------------------|--------|-----|-----|
|          |                                                |                           | Вст.Экл.2 | Вст.Экл.2 | Вст.Экл.2                | Вст.Экл.2                   | Вст.Экл.2 |                    |       |          |                                                                |                           | Вст.Экл.2                                      | Вст.Экл.2 | Вст.Экл.2                | Вст.Экл.2                   |        |                    |        |     |     |
| 1        | 2                                              | 3                         | 4         | 5         | 6                        | 7                           | 8         | 9                  | 10    | 1        | 2                                                              | 3                         | 4                                              | 5         | 6                        | 7                           | 8      | 9                  | 10     |     |     |
| 1        | Балки<br>двутавровые<br>по ГОСТ<br>8239-72     | г 12                      | 0.5       |           |                          |                             |           | 0.5                | 0.5   | 14       | Профиль<br>холодногнутый<br>по ГУ<br>20-61                     | } 90x30x25x3              |                                                |           |                          | 0.6                         |        | 0.6                | 0.6    |     |     |
|          |                                                | Итого:                    | 0.5       |           |                          |                             |           | 0.5                | 0.5   |          |                                                                |                           | Итого:                                         |           |                          |                             |        | 0.6                |        | 0.6 | 0.6 |
| 2        | Швеллеры<br>по ГОСТ<br>8240-72                 | С 30                      |           |           | 0.5                      |                             |           | 0.5                | 0.5   | 15       | Сталь<br>квадратная<br>по ГОСТ.<br>8591-71                     | □ 20x20                   |                                                |           |                          | 0.1                         |        | 0.1                | 0.1    |     |     |
| 3        |                                                | С 20                      |           |           |                          | 0.2                         |           | 0.2                |       |          |                                                                |                           |                                                |           |                          |                             |        |                    |        |     |     |
| 4        |                                                | С 12                      | 0.6       |           | 0.2                      |                             | 0.6       | 1.4                | 1.4   |          |                                                                |                           |                                                | Итого:    |                          |                             |        | 0.1                |        | 0.1 | 0.1 |
| 5        |                                                | С 5                       | 0.4       |           |                          |                             |           | 0.4                | 0.4   | 16       |                                                                |                           | Сталь<br>толстолистовая                        | -δ=20     |                          |                             |        | 0.1                |        | 0.1 | 0.1 |
|          |                                                | Итого:                    | 1.0       |           | 0.7                      | 0.2                         | 0.6       | 2.5                | 2.5   | 17       |                                                                |                           |                                                |           | δ=8                      |                             |        | 0.2                |        |     | 0.2 |
| 6        | Уголки<br>равнобокие<br>по<br>ГОСТ<br>8509-72  | L 110x7                   | 0.1       |           |                          |                             |           | 0.1                | 0.1   | 18       | Вая<br>по ГОСТ<br>5881-57 *                                    | -δ=6                      |                                                |           | 0.3                      |                             | 0.1    | 0.3                | 0.7    | 0.7 |     |
| 7        | L 100x6.5                                      |                           |           |           | 0.5                      |                             | 0.5       | 0.5                |       |          |                                                                |                           |                                                |           |                          |                             |        |                    |        |     |     |
| 8        | L 63x6                                         |                           |           | 0.3       |                          |                             | 0.3       | 0.3                |       |          |                                                                |                           |                                                |           |                          |                             |        |                    |        |     |     |
| 9        | L 25x3                                         |                           |           |           | 0.2                      |                             | 0.2       | 0.2                |       |          |                                                                |                           | Итого:                                         | 0.3       |                          | 0.2                         | 0.2    |                    | 1.0    | 1.0 |     |
|          | Итого:                                         | 0.1                       |           | 0.3       | 0.7                      |                             | 1.1       | 1.1                |       | 19       |                                                                |                           | Сталь<br>тонколистовая<br>по ГОСТ<br>3680-57 * | δ=2       |                          | 0.2                         |        |                    | 0.2    | 0.2 |     |
| 10       | Уголки<br>"неравнобокие"<br>по ГОСТ<br>8510-72 | L 160x100x10              | 0.1       |           |                          |                             |           | 0.1                | 0.1   |          | Сталь<br>листовая<br>рифленая<br>по ГОСТ<br>8568-57 *          | -δ=5                      | 7.9                                            |           |                          |                             | 7.9    | 7.9                |        |     |     |
| 11       |                                                | L 125x80x8                | 2.0       |           |                          |                             |           | 2.0                | 2.0   | 20       |                                                                |                           | Итого:                                         |           | 0.2                      |                             |        |                    | 0.2    | 0.2 |     |
|          | Итого:                                         | 2.1                       |           |           |                          |                             | 2.1       | 2.1                |       |          | Итого:                                                         | 7.9                       |                                                |           |                          |                             | 7.9    | 7.9                |        |     |     |
| 12       | Швеллер<br>холодногнутый<br>по ГОСТ<br>8278-63 | Гн. С 200x100x8           |           |           |                          | 0.6                         |           | 0.6                | 0.6   |          | Сталь<br>листовая<br>просечно-вы-<br>тяжная по<br>ГОСТ 8706-58 | -δ=5                      | 0.3                                            |           |                          | 0.2                         |        | 0.5                | 0.5    |     |     |
|          |                                                | Итого:                    |           |           |                          | 0.6                         |           | 0.6                | 0.6   | 21       |                                                                |                           | Итого:                                         | 0.3       |                          |                             | 0.2    |                    | 0.5    | 0.5 |     |
| 13       | Профиль<br>холодногнутый<br>по ГУ<br>71-33-64  | Гн. L 50x40x12x2.5        |           |           |                          | 0.6                         |           | 0.6                | 0.6   |          | Итого:                                                         | 0.3                       |                                                |           | 0.2                      |                             | 0.5    | 0.5                |        |     |     |
|          |                                                | Итого:                    |           |           |                          | 0.6                         |           | 0.6                | 0.6   |          | Всего:                                                         | 12.2                      | 0.2                                            | 1.2       | 3.2                      | 0.9                         | 17.7   | 17.7               |        |     |     |

Примечание

Для графы 9-сталь углеродистая  
для сварных конструкций марки  
Вст. Экл. 2 по ГОСТ 380-71

|                                                                                                                                                                                                    |                                                                     |                                                            |
|----------------------------------------------------------------------------------------------------------------------------------------------------------------------------------------------------|---------------------------------------------------------------------|------------------------------------------------------------|
| Госстрой СССР<br>ЦНИИПРОЕКТСТРОЙКОНСТРУКЦИЯ<br>Белорусское отделение<br>Граждпроект в вентиляционных<br>планоных, с секциями площадью<br>144 м <sup>2</sup> с каркасом из железобетонных элементов | Двухсекционная<br>градирня.<br>Техническая специ-<br>фикация стали. | Типовой проект<br>901-6-48<br>Яльдом<br>IV<br>Лист<br>КМ 7 |
|----------------------------------------------------------------------------------------------------------------------------------------------------------------------------------------------------|---------------------------------------------------------------------|------------------------------------------------------------|

Управляющий  
Г.И.И.К. от  
Нач. отдела  
Г.И.И.К. от  
Володин  
Колесов  
Лопарович  
Метс  
Г.И.И.К. пр.  
Рук. групп  
Проектир  
Исполнит  
Белицкий  
Медведев  
Глебо  
Школицо