

ТИПОВОЙ ПРОЕКТ
901-6-48
ГРАДИРНИ С ВЕНТИЛЯТОРАМИ 2ВГ70
ПЛЕНОЧНЫЕ С СЕКЦИЯМИ
ПЛОЩАДЬЮ 144 кв. м
С КАРКАСОМ ИЗ ЖЕЛЕЗОБЕТОННЫХ
ЭЛЕМЕНТОВ

СОСТАВ ПРОЕКТА:

Альбом I	ПОЯСНИТЕЛЬНАЯ ЗАПИСКА	
Альбом II	ДЕТАЛИ И УЗЛЫ	
Альбом III	ЭЛЕМЕНТЫ СБОРНЫХ ЖЕЛЕЗОБЕТОННЫХ КОНСТРУКЦИЙ (ИЗ ТИПОВОГО ПРОЕКТА 901-6-48)	
Альбом IV	ДВУХСЕКЦИОННАЯ ГРАДИРНЯ	
Альбом V	ТРЕХСЕКЦИОННАЯ ГРАДИРНЯ	
Альбом VI	ЭЛЕКТРОТЕХНИЧЕСКАЯ ЧАСТЬ	
Альбом VII	ЗАДАНИЕ ЗАВОДУ-ИЗГОТОВИТЕЛЮ НА КРУПНОБЛОЧНОЕ ЭЛЕКТРООБОРУДОВАНИЕ	
Альбом VIII	ЗАКАЗНЫЕ СПЕЦИФИКАЦИИ	
Альбом IX	СМЕТЫ	
Альбом X	ПОДЪЕМНО-ТРАНСПОРТНОЕ ОБОРУДОВАНИЕ	} выставляются по дополни- тельному требованию
Альбом XI	СМЕТЫ НА ПОДЪЕМНО-ТРАНСПОРТНОЕ ОБОРУДОВАНИЕ	

Альбом VII

13397 - 06
ЦЕНА 1-08

РАЗРАБОТАН ИНСТИТУТАМИ:
СОЮЗВОДОКАНАЛПРОЕКТ
ПРОМСТРОЙПРОЕКТ
Б/О ЦНИИПРОЕКТСТАЛЬКОНСТРУКЦИЯ

УТВЕРЖДЕН ГлавПРОМСТРОЙПРОЕКТОМ Юсстроя СССР
ПРОТОКОЛ №2 от 27 января
и введен в действие
Б/О - СоюзводоканалНИИПРОЕКТ
с 23 мая 1975 г.
Приказ №89от 30 апреля 1975 г.

ЦЕНТРАЛЬНЫЙ ИНСТИТУТ ТИПОВОГО ПРОЕКТИРОВАНИЯ
ГОССТРОЯ СССР

Москва, А-445, Смоленская ул., 22

Сдано в печать 17.05 1976.

Заказ № 4253 Тираж 600 экз.

- 1.1 Фасад щита станций управления выполнен на листе ЭЛ-16 для 12 секционной градири. При привязке проекта для градири с другим количеством секций следует вычеркнуть панели неустановленных вентиляторов. Щит станций управления состоит из трех транспортабельных секций.
2. Монтаж щита станций управления выполнен на 2-х листах. Панели 4+9 (одна транспортабельная секция) на листе ЭЛ-16-2. Панели 1+3 и 10-12 (две транспортабельные секции) на листе ЭЛ-16-1.
3. Для 2^й-6^й секционной градири используется монтажная схема на листе ЭЛ-16-2. При привязке вычеркнуть панели неустановленных вентиляторов.
Например: Для 5^й секционной градири привязку выполнить как показано на рис. 1.

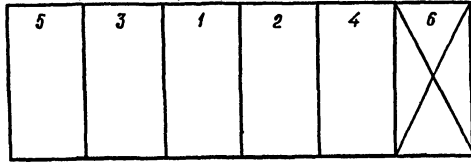


рис. 1

4. Для 7^й-12^й секционной градири используются оба листа монтажных схем. На листе ЭЛ-16-1 дан монтаж для 3^й градири с таблицей привязки. При привязке в таблице вычеркнуть панели неустановленных вентиляторов.

II. Общий вид щита управления ЩУ. выполнен на двух листах ЭЛ-27 для 12^й секционной градири.

1. Для 2^й-6^й секционных градири использовать фасад панелей 1 и 2, приборы неустановленных вентиляторов вычеркнуть.
Например: Для 5^й секционной градири привязку выполнить как показано на рис. 2.

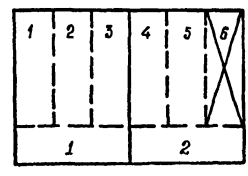


рис. 2

2. Для 7^й-12^й секционных градири к фасаду панелей 1,2 подклеить фасад панели 3,4. При количестве градири меньше 12, приборы неустановленных вентиляторов вычеркнуть.
Например: Для 10^й секционной градири привязку выполнить как показано на рис. 3.

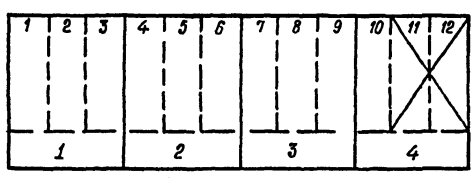


рис. 3

3. Принципиальная схема для щита управления выполнена на листе ЭЛ-31. На листе дана таблица привязки для всех панелей щита управления. В таблице вычеркнуть неустановленные вентиляторы.
 4. Внешние соединения щита управления выполнены на листе ЭЛ-30 для 12^й секционной градири. Внешние соединения неустановленных вентиляторов вычеркнуть.
- III.1. Фасад щита реле автоматики выполнен для 12^й секционной градири. При привязке фасада щита реле автоматики вычеркнуть приборы неустановленных вентиляторов.
Например: Для 10^й секционной градири привязку выполнить по рис. 4.

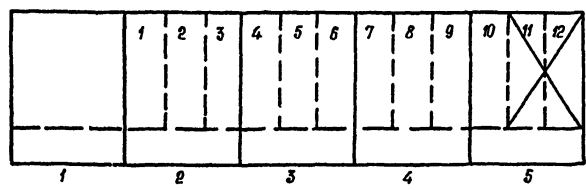


рис. 4

2. На листе ЭЛ-21 дан общий вид панели №1. На панели собраны общие цепи 12^й секционной градири. При количестве секций меньше 12 ненужные приборы вычеркнуть.
На листе ЭЛ-23 дана принципиальная схема панели №1.
3. На листе ЭЛ-22 дан общий вид панели №2 с таблицей привязки для панелей 3,4,5. При привязке в таблице зачеркнуть панели и приборы неустанавливаемых вентиляторов. На листе ЭЛ-26 дана принципиальная схема панелей 2+5 с таблицей привязки для 12 секционной градири.
При меньшем количестве секций в таблице вычеркнуть неустановленные вентиляторы.
4. Внешние соединения щита реле автоматики выполнены на листе ЭЛ-20 для 12^й секционной градири. Внешние соединения неустановленных вентиляторов вычеркнуть.

				ЭЛ-14	
Изм	Лист	Кол. изм.	Подпись	Дата	Градири с вентиляторами 28 ^м в секциях лю-щитов 144 м в каркасах из железобетонных элементов.
Проверил	Черкасова			07.74	УКАЗАНИЯ ПО ПРИВЯЗКЕ
Инженер	Бридарова			07.74	
Ст. инж.	Черкасова			07.74	
Рук. гр.	Кресель			07.74	
Нач. отд.	Трехачев			07.74	
					Старший мастер
					Р.Ч. — Б/М
					Лист: 1
					Листов: 1
					Росстрой СССР
					ПОИЗВАДКАНАЛПАРЕК
					г.Ростов н/Д 1974г.

№№ п/п	№ чертежа	№ стр.	№ листа	Наименование	Примечание
1	2	3	4	5	6
1	ЭЛ-12	2	3	Содержание альбома	
2	ЭЛ-13	2	1	Ведомость комплектных изделий	
3	ЭЛ-14	3	1	Указания по привязке	
4	ЭЛ-15	4	1	Щит станций управления ЩСУ. Общий вид.	
5	ЭЛ-16-1	5	1	Щит станций управления ЩСУ. Схема соединений. Лист 1.	
6	ЭЛ-16-2	6	1	Щит станций управления ЩСУ. Схема соединений. Лист 2.	
7	ЭЛ-17	7	1	Щит реле автоматики ЩРА. Общий вид.	
8	ЭЛ-18	7	1	Щит реле автоматики ЩРА. Технические данные электрооборудования.	

				ЭЛ-12		
Изм.	Лист	Кол. изм.	Подп.	Дата	р.ч.	Масштаб
						б/м
Проверил Кессель Л.С. Инж. Черкасова В.И. Рук. гр. Кессель Л.С. Нач. отд. Трубочев В.И.				Лист 1 из 3 Госстрой СССР союзвводканиапроект г. Ростов н/Д 1974 г.		

1	2	3	4	5	6
18	ЭЛ-27	14	1	Щит управления ЩУ. Общий вид. Лист 2.	
19	ЭЛ-28	15	3	Щит управления ЩУ. Технические данные электрооборудования.	
20	ЭЛ-29	15	1	Щит управления ЩУ. Перечень надписей.	
21	ЭЛ-30	15	1	Щит управления ЩУ. Схема соединений.	
22	ЭЛ-31	16	1	Щит управления ЩУ. Принципиальная схема панели (2,3,4).	

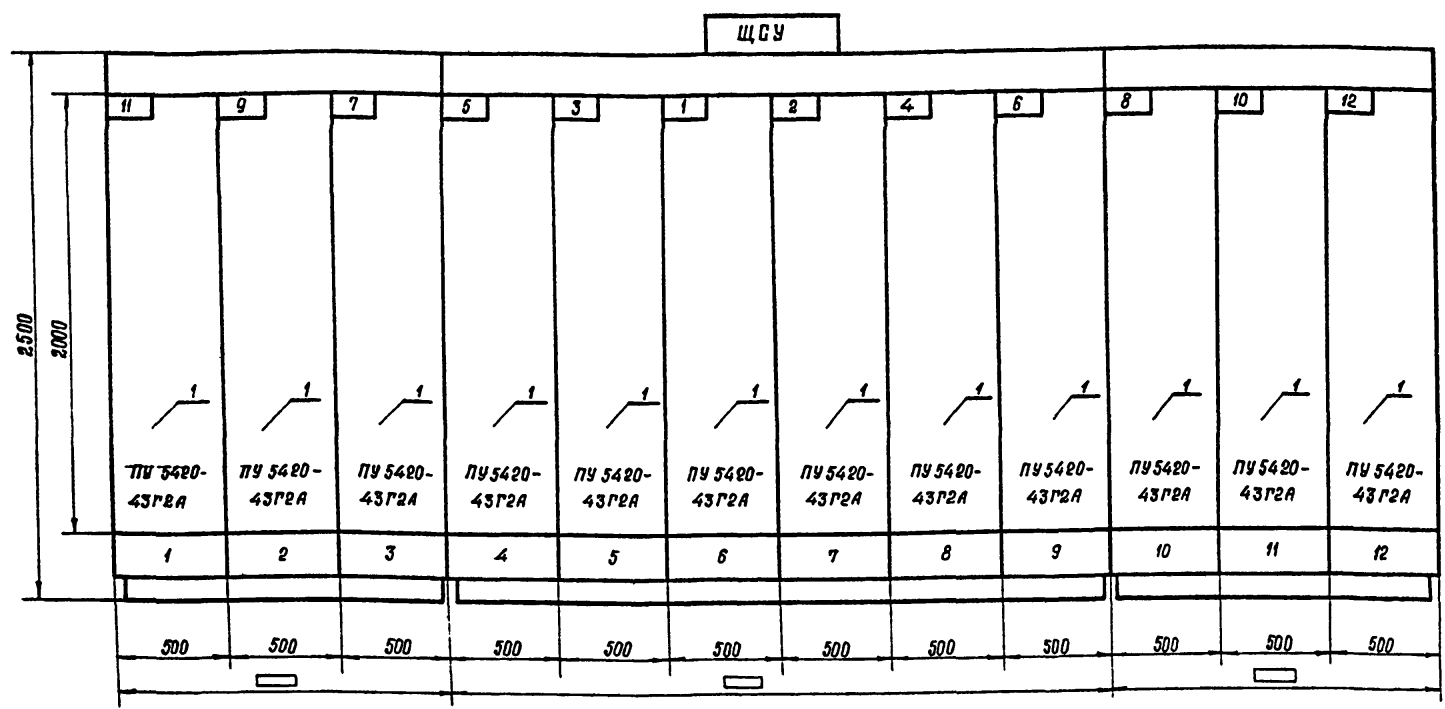
				ЭЛ-12		
Изм.	Лист	Кол. изм.	Подп.	Дата	р.ч.	Масштаб
						б/м
Проверил Кессель Л.С. Инж. Черкасова В.И. Рук. гр. Кессель Л.С. Нач. отд. Трубочев В.И.				Лист 3 из 3 Госстрой СССР союзвводканиапроект г. Ростов н/Д 1974 г.		

1	2	3	4	5	6
9	ЭЛ-19	7	1	Щит реле автоматики ЩРА. Панель 2 (3,4,5). Технические данные электрооборудования.	
10	ЭЛ-20	8	1	Щит реле автоматики ЩРА. Схема соединений	
11	ЭЛ-21	9	1	Щит реле автоматики ЩРА. Панель 1. Общий вид.	
12	ЭЛ-22	10	1	Щит реле автоматики ЩРА. Панель 2 (3,4,5) Общий вид.	
13	ЭЛ-23	11	1	Щит реле автоматики ЩРА. Панель 1. Принципиальная схема.	
14	ЭЛ-24	11	1	Щит станций управления ЩСУ. Технические данные электрооборудования.	
15	ЭЛ-25	11	1	Щит реле автоматики ЩРА. Панель 1. Технические данные электрооборудования.	
16	ЭЛ-26	12	1	Щит реле автоматики ЩРА. Панель 2 (3,4,5) Принципиальная схема.	
17	ЭЛ-27	13	1	Щит управления ЩУ. Общий вид. Лист 1.	

				ЭЛ-12		
Изм.	Лист	Кол. изм.	Подпись	Дата	р.ч.	Масштаб
						б/м
Проверил Кессель Л.С. Инж. Черкасова В.И. Рук. гр. Кессель Л.С. Нач. отд. Трубочев В.И.				Лист 2 из 2 Госстрой СССР союзвводканиапроект г. Ростов н/Д 1974 г.		

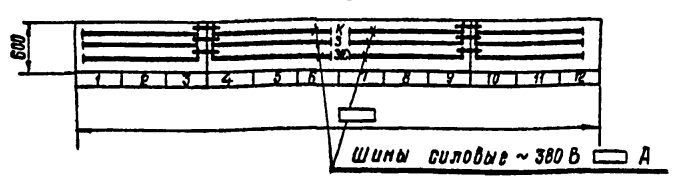
№№ п.п.	Наименование	Ед. измерен.	Кол. шт.	Примечание
1	2	3	4	5
1	Щит станций управления по черт. ЭЛ-15	компл.	1	
2	Щит управления ЩУ по черт. ЭЛ-27	компл.	1	
3	Щит реле автоматики ЩРА по черт. ЭЛ-17.	компл.	1	

				ЭЛ-13		
Изм.	Лист	Кол. изм.	Подп.	Дата	р.ч.	Масштаб
						б/м
Проверил Кессель Л.С. Инж. Черкасова В.И. Рук. гр. Кессель Л.С. Нач. отд. Трубочев В.И.				Лист 1 из 1 Госстрой СССР союзвводканиапроект г. Ростов н/Д 1974 г.		



Номер секции	1				2				3				
Надписи на нижнем обрамлении (номера панелей)	1	2	3	4	5	6	7	8	9	10	11	12	
Надписи на верхнем обрамлении и на карнизе сзади щита (номера и наименование механизмов)	1-я строка	11-вентилятор	12-вентилятор	7-вентилятор	5-вентилятор	3-вентилятор	1-вентилятор	2-вентилятор	4-вентилятор	6-вентилятор	8-вентилятор	10-вентилятор	12-вентилятор
	2-я строка												
	3-я строка												
	4-я строка												
Схема соединенной щитовой	ЭЛ-16-1				ЭЛ-16-2				ЭЛ-16-1				
Принципиальная схема привода	ЭЛ-5												

Вид сверху
М 1:50



Примечания:

- Технические данные электрооборудования см. лист ЭЛ-24.
- Указания по привязке:**
- Блоки управления для неуставливаемых вентиляторов – зачеркнуть;
 - Поставить в длину щита и ток шин.

				ЭЛ-15		
Изм.	Лист	Кол. изм.	Подпись	Дата	Статус	Масштаб
					р.ч.	1:20
Инженер	Бондарева		И.И.	1974	Лист 1	Листов 1
Проверил	Чопны		И.И.	1974	Росатрой СССР	
Ст. инж.	Черкасова		И.И.	1974	Самзводкамплапроект	
Дир. эк.	Кесель		И.И.		г. Ростов н/Д 1974 г.	
Нач. отд.	Трухачев		И.И.			

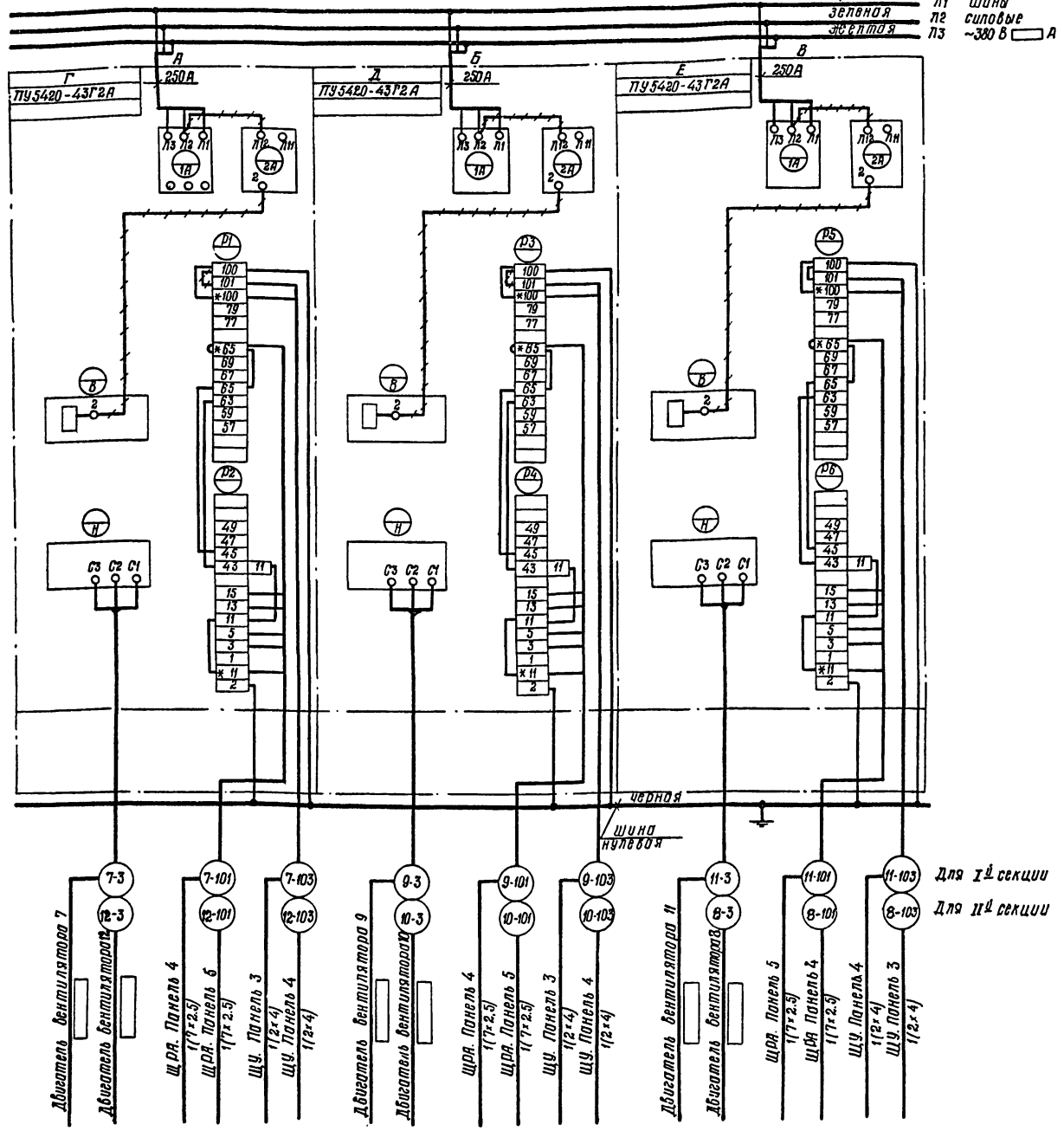
Щит станций управ-ления. ЩСУ. Общий вид.

13397-06 4

Вид БЭАДИ
I (II) секция

красная Л1 ШИНЫ
зеленая Л2 силовые
желтая Л3 ~380 В

ЭЛ-16-1



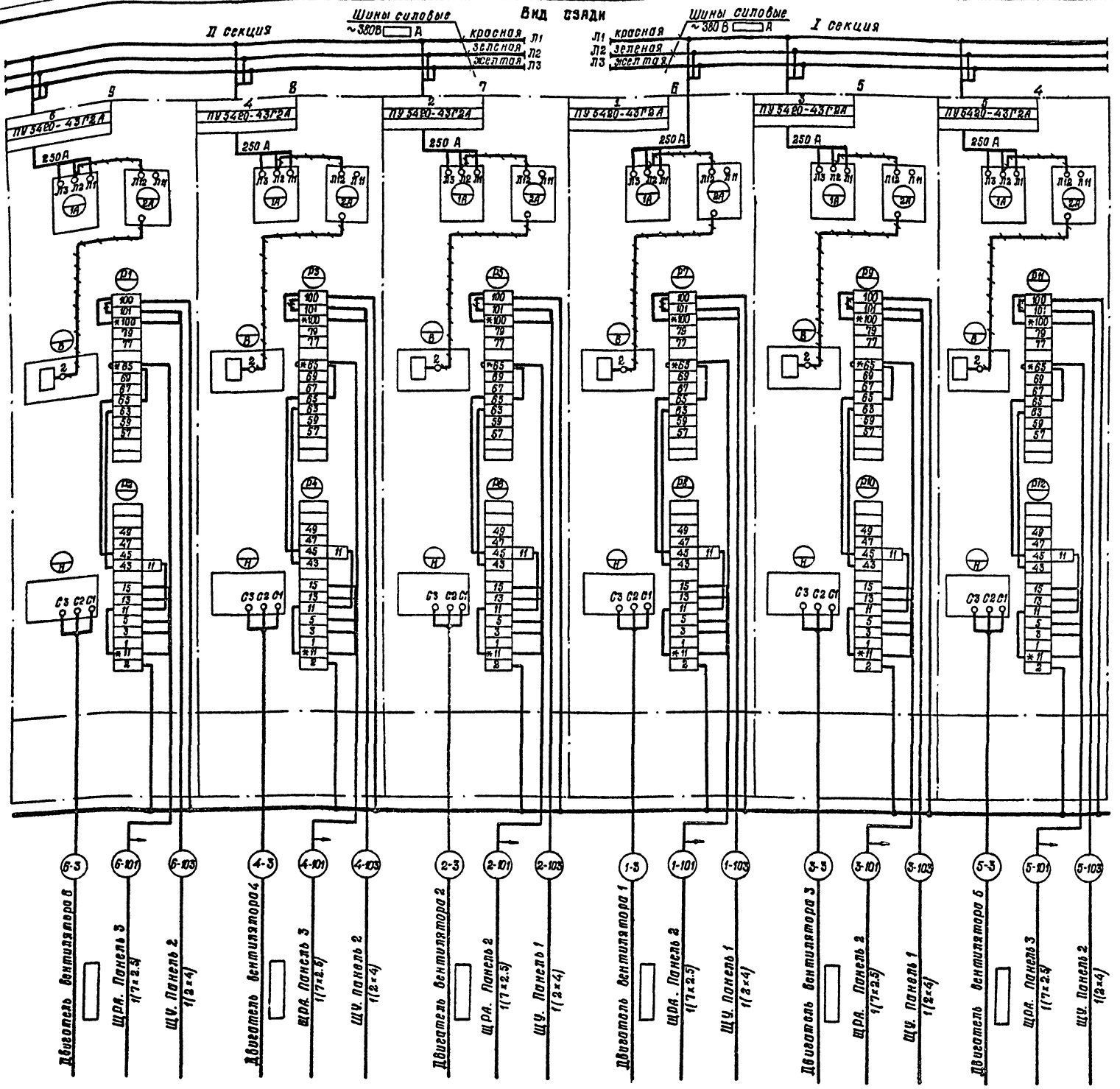
Таблица

№ панели	№ привода	
А	3	Г
	10	В
Б	2	Д
	11	Е
В	1	
	12	

Примечания:

1. Элементные схемы см. лист ЭЛ-4, ЭЛ-5.
2. Цветные обозначения:
 - * - демаркировать
 - ~~~~~ - демонтировать
3. Указания по привязке:
 - панели, кабели для неустановливаемых вентиляторов зачеркнуть

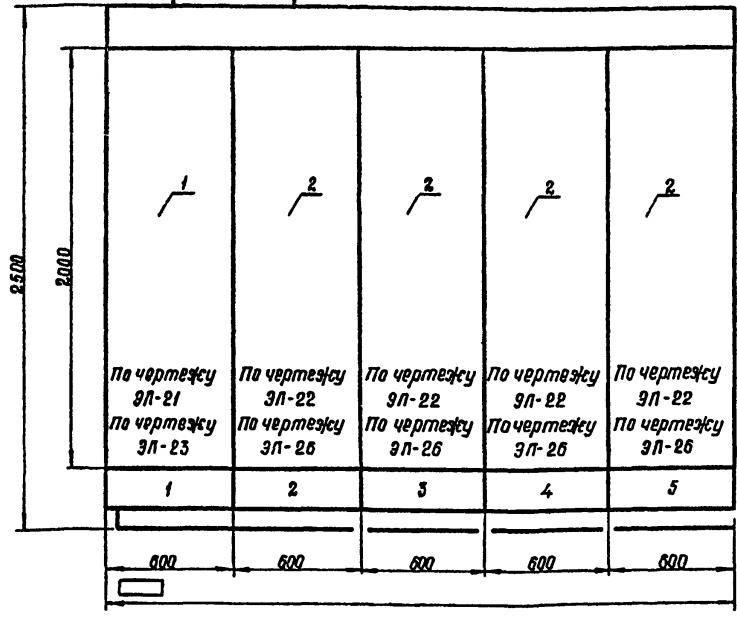
				ЭЛ-16-1	
Изм.	Лист	Кол. изм.	Подпись	Дата	Исполнитель
					Щит станций управления. ШСВ.
Проверил	Черкасова			17.74	
Инженер	Бондарева			17.74	
Ст. инж.	Черкасова			17.74	
Дук. гр.	Керсель			17.74	
Нач. отд.	Трухчев			17.74	
				Схема соединений. Лист 1.	Лист 1 из 1
				Станция	масса
				р.ч.	д/н
				г. Ростов н/Д	1974 г.



Примечания:

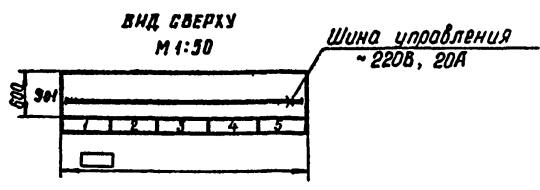
1. Элементные схемы см. лист 3Л-4, 3Л-5.
2. Условные обозначения:
 - ☞) Востр. прикрывать
 - ☞) Демонтировать
3. Указания по привязке:
 - а) панели, кабели для неустановленных вентиляторов — зачеркнуть
 - б) заполняется при привязке.

				3Л-18-2			
Изм. Лист	Кол. изм.	Подпись	Дата	Габариты с вентиляторами 280-70	Стандия	Листов	Частота
Проверил	Черкасова	<i>[Signature]</i>	1974	Леночка в секции лю- шодью 140 мм в кабелем из электрических элементов			6/м
Инженер	Вандарова	<i>[Signature]</i>	1974	Щит станций управления Щ.У.		Лист 1	Листов 1
Ст. инж.	Черкасова	<i>[Signature]</i>	1974		Роботов ВОР		
Вук. зр.	Косель	<i>[Signature]</i>	1974		Связь с ДК АНА ПРК		
Нач. отд.	Трухачев	<i>[Signature]</i>	1974	Схема соединений.		Лист 2.	1974.
				13397-05 6			



- ПРИМЕЧАНИЯ**
1. Технические данные электрооборудования см. лист ЭЛ-18
 2. Заполняется при привязке

И секции		1				
Надписи на нижнем оборотлении (номера панелей)		1	2	3	4	5
Надписи на верхнем оборотлении и на карнизе щита (номера и наименования механизмов)	1-я строка	общие цепи	1+3 вентилляторы	4+6 вентилляторы	7+9 вентилляторы	10+12 вентилляторы
	2-я строка	вентилляторы				
	3-я строка					
	4-я строка					
Схемы соединений секций щита		ЭЛ-20				
Принципиальные схемы приборов		ЭЛ-4	ЭЛ-5			



				ЭЛ-17		
Изм.	Лист	Коп. Изм.	Подпись	Дата	Город	Масса
					р.ч.	1:20; 1:50
Провер. Чопны				Щит реле автоматики ЩРА.		
Ст. тек. Черепанова				Общий вид		
Ст. инж. Черкасова				Лист 1		
Вук. в.р. Кессель				Листов 1.		
Нач. отд. Трухачев				госстрои СССР		
				СОЮЗВОДКАНАЛПРОЕКТ		
				Ростов н/Д 1974 г.		

Поз.	Панель	Обознач. по схеме	Наименование	Коллич.	Тип	Наим. данные цепей			Примечание
						Гл. н. п.	Упр.	Ч. в.	
1	1		Панель управления	1	По черт. ЭЛ-21				
2	2,3,4,5		Панель управления	<input type="checkbox"/>	По черт. ЭЛ-22				

ПРИМЕЧАНИЯ:

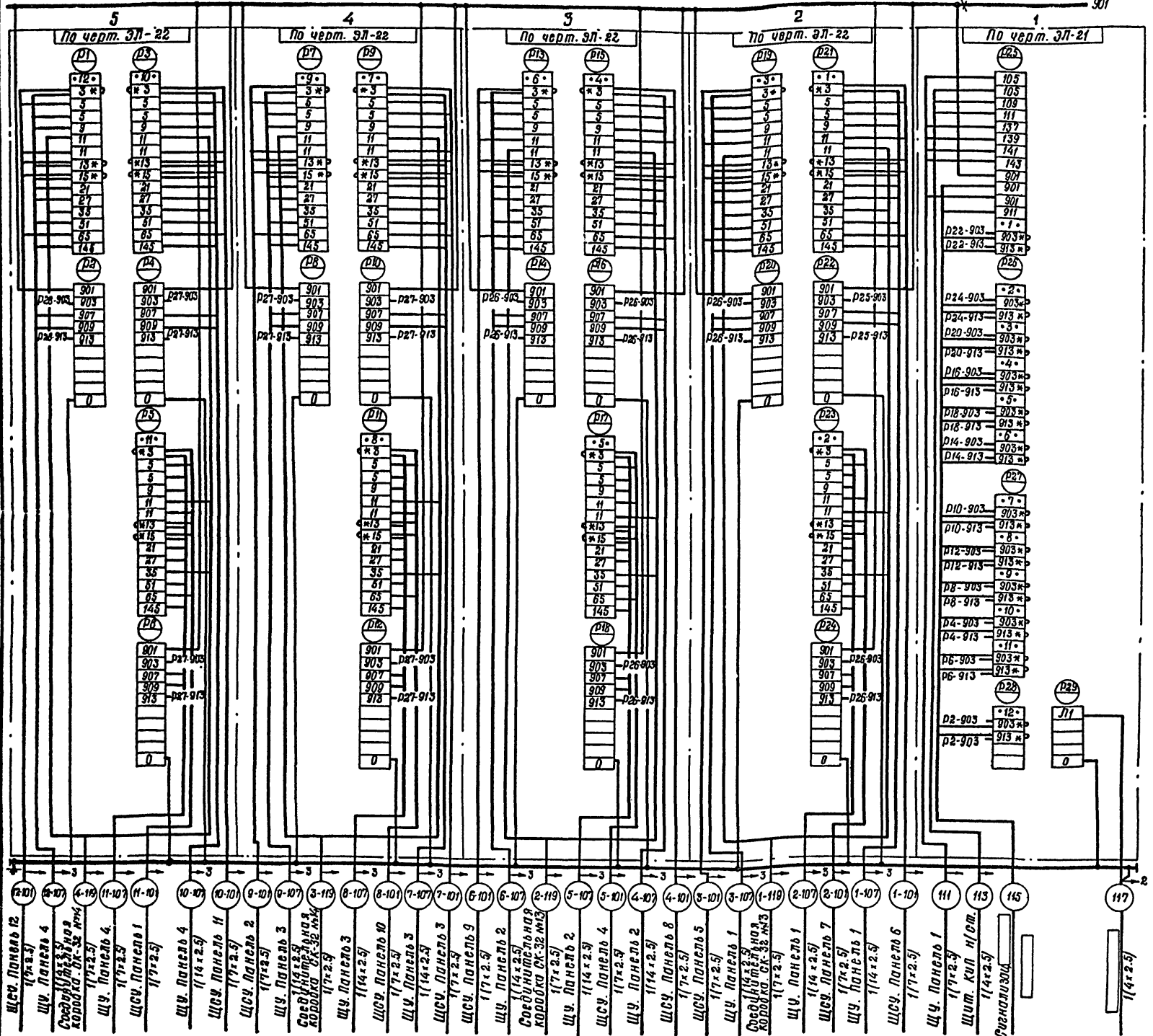
1. При привязке вычеркнуть неустоявшиеся панели
2. Заполнить

				ЭЛ-18		
Изм.	Лист	Коп. Изм.	Подпись	Дата	Город	Масса
					р.ч.	1
Проверил Черкасова				Щит реле автоматики ЩРА.		
Ст. тех. Черепанова				Технические данные		
Ст. инж. Черкасова				электрооборудования		
Вук. в.р. Кессель				госстрои СССР		
Нач. отд. Трухачев				СОЮЗВОДКАНАЛПРОЕКТ		
				Ростов н/Д 1974 г.		

Поз.	Панель	Обознач. по схеме	Наименование	Коллич.	Тип	Наим. данные цепей			Данные по заказу и дополнительные технические данные	Примечание
						Гл. н. п.	Упр.	Ч. в.		
1	А-РР, Б-РР, В-РР		Реле промежуточное	3	РПУ-1-663			~220	ТУ 16.523.020.70	Заднее присоединение
2	А-РВ, Б-РВ, В-РВ, А-РП, Б-РП, В-РП		Реле времени	6	РВП-2122			~220		
3	А-РВ, Б-РВ, В-РВ		Реле времени	3	РВП-2121			~220		
4	А-РП, Б-РП, В-РП		Реле промежуточное	3	РП-256			~220		Заднее присоединение

Изм. Лист Коп. Изм. Подпись Дата

				ЭЛ-19		
Изм.	Лист	Коп. Изм.	Подпись	Дата	Город	Масса
					р.ч.	1
Проверил Черепанова				Щит реле автоматики ЩРА		
Ст. тек. Черкасова				Панель 2(3,4,5)		
Ст. инж. Черкасова				Технические данные		
Вук. в.р. Кессель				электрооборудования		
Нач. отд. Трухачев				госстрои СССР		
				СОЮЗВОДКАНАЛПРОЕКТ		
				Ростов н/Д 1974 г.		



ПРИМЕЧАНИЯ:

1. Элементные схемы см. лист. ЭЛ-4, ЭЛ-5.

2. Условное обозначение:

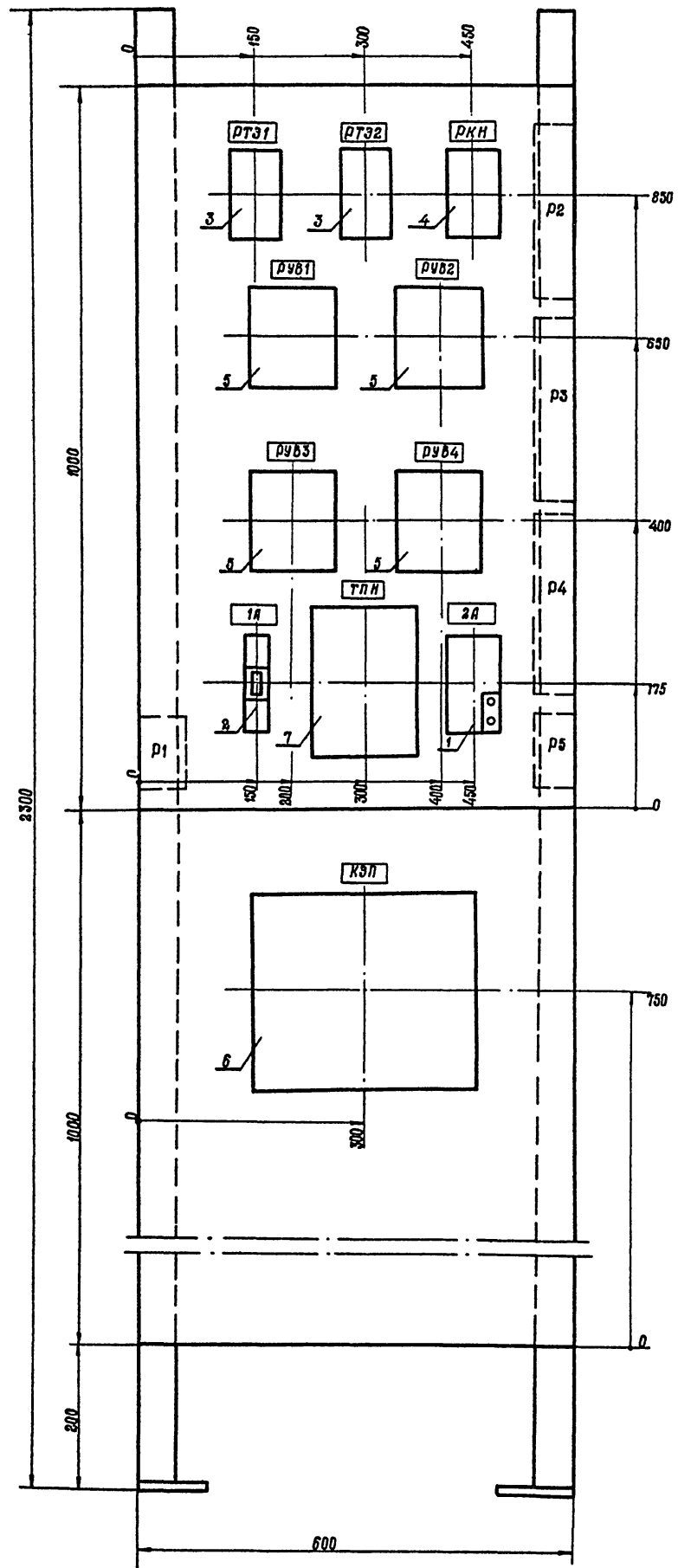
*) домаркировать.

УКАЗАНИЯ ПО ПРИВЯЗКЕ:

а) Панели и адреса соединений для неустанавливаемых вентиляторов - зачеркнуть.

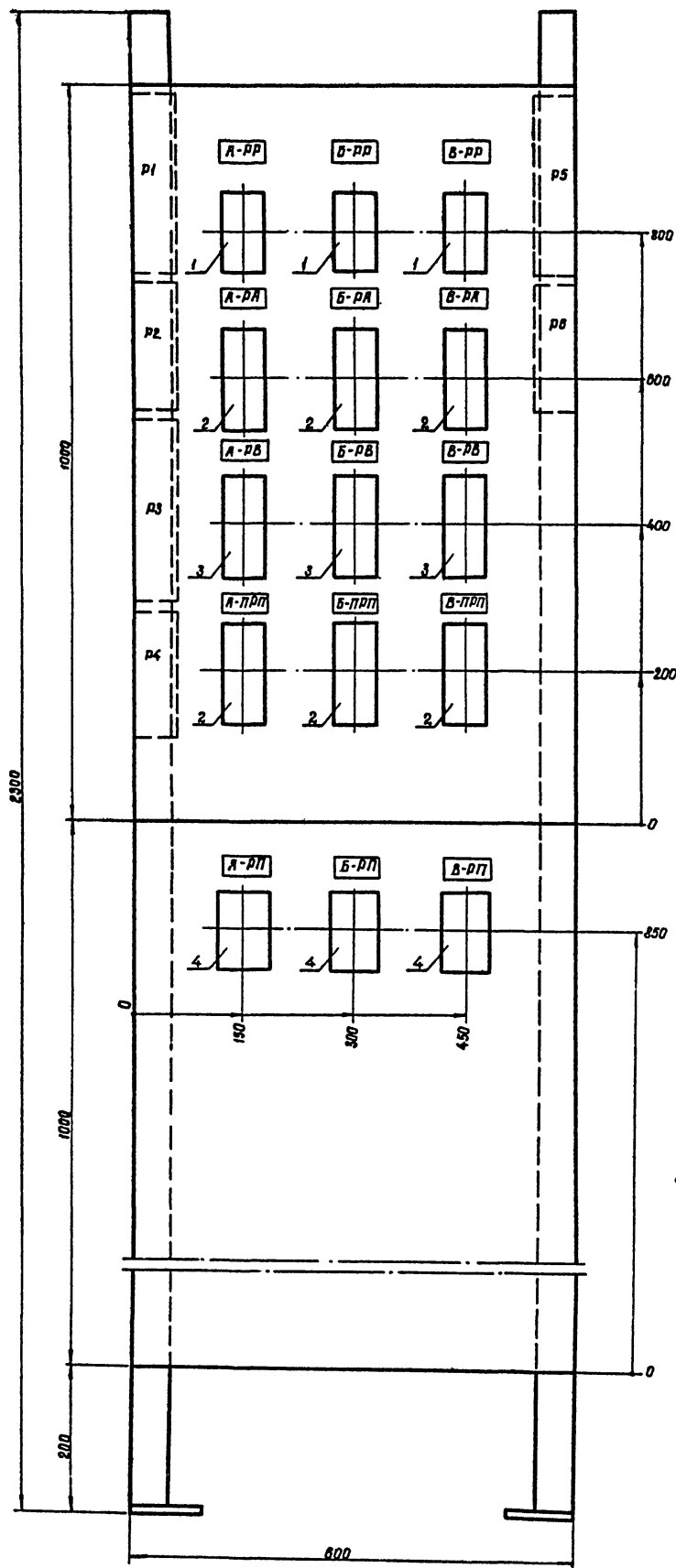
□ заполнить при привязке.

				ЭЛ-20	
Изм. лист	Кол. изм.	Подпись	Дата	Гравирный с вентиляторами 287/70	Листов
Проверил	Черкасова	/	27	Лендучный, 0 секция пл. щитов 144 м² с катками из железобетонных элементов	п.ч.
Ст. тех.	Черкасова	/	7-74	Щит реле автоматики ЩРА.	Лист 1
Дир. эк.	Кесель	/	01.74	Схема соединений.	Листов 1
Нач. отд.	Трухачев	/	11.74		Госстрой СССР
				Панзаводканалпроект	
				г. Ростов н/Д 1974г.	
				13397-06 8	



ПРИМЕЧАНИЯ:
 1. Технические данные электрооборудования см. лист ЭЛ-25.
 2. Принципиальную схему панели управления см. лист ЭЛ-25.

				ЭЛ-21				
Изм.	Лист	К.ч. изм.	Подпись	Дата	Таблица с вентиляторами 2 шт. площадью 144 м ² в каркасе из железобетонных элементов	Статус	масса	Масштаб
Проверил	Чалны			7.74	Щит реле автоматики ЩРА. Панель 1. Общий вид.	р.ч.		1:5
Ст. тех.	Черепанова			7.74		Лист 1	Листов 1	
Ст. инж.	Черкасова			7.74		Росстрой СССР		
Дир. з.д.	Коссева			02.74		Создана проектом		
нач. отд.	Трухачев			03.74	в Дзержинске			
						13397-06 9		



Номера панелей	Номера приводов		
	А	Б	В
2	1	2	3
3	4	5	6
4	7	8	9
5	10	11	12

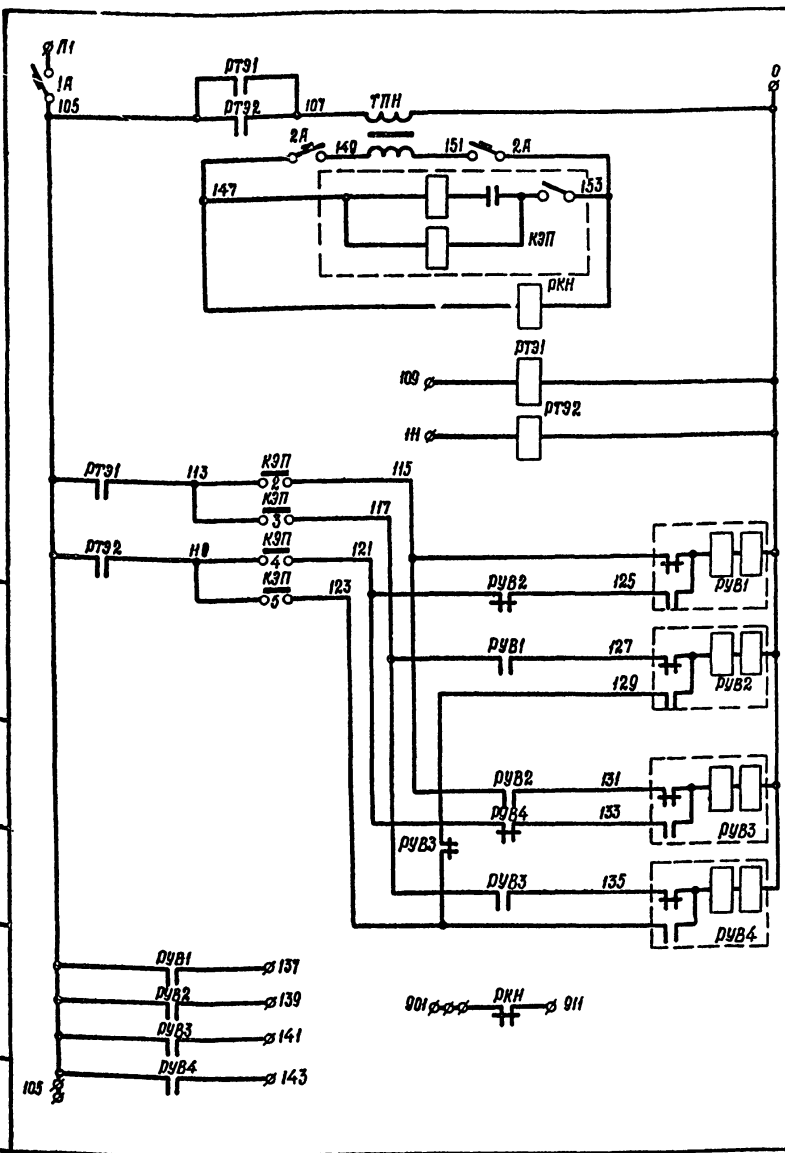
ПРИМЕЧАНИЯ:

1. Технические данные электрооборудования см. лист ЭЛ-19
2. Принципиальную схему панели управления см. лист ЭЛ-26.

УКАЗАНИЯ ПО ПРИВЯЗКЕ:

В таблице вычеркнуть номера панелей и приводов неустановленных двигателей

				ЭЛ-22		
Изм лист	Кол. изм	Подпись	Дата	Гродирни с вентиляторами 2ВГ70 пленочные с секциями площадью 144м² с каркасом из железобетонных элементов	Стадия	Масштаб
Продирил	Чаны	<i>[Signature]</i>	8-77	Щит реле автоматики ЦРА Панель 2(3,4,5) Общий вид	р.ч.	1:5
Ст. тех.	Черепанова	<i>[Signature]</i>	8-77		Лист 1	Листов 1
Ст. инж.	Черепанова	<i>[Signature]</i>	8-77		Госстрой СССР	
Вук. ср.	Кесель	<i>[Signature]</i>	03.71		СПОЗВОДИТЕЛЬ ПРОЕКТ	
Нач. отд.	Трухачев	<i>[Signature]</i>	13.82	Ростов н/Д 1974г.		
				12397-06/10		



Рейки, установленные сверху



СВОБОДНЫЕ КОНТАКТЫ:

- РТЭ1, РТЭ2 - 2з, 4р
- РУВ1 - 5з, 7р
- РУВ2, РУВ3 - 5з, 6р
- РУВ4 - 6з, 6р
- РКН - 4з, 3р.

			ЭЛ-23		
Изм/лист	Кол. изм.	Подпись	Дата	Градоны с вентиляторами 2ВГ70 пленочные с секциями площадью 144м² с каркасом из железобетонных элементов	Стация Москва Москит
Провер.	Черкасцова			Щит реле автоматики щря. Панель 1	р.ч. б/м.
Ст. тех.	Черепанова			Принципиальная схема	Лист 1 Листов 1
Ст. инж.	Черкасцова				Госстрой СССР
Дир. эк.	Кессель		02.74		СОНЗВОДАКНАПРОЕКТ
Нач. отд.	Трухачев		02.74		Ростов н/Д 1974г.

Поз.	Панель	Обознач. по схеме	Наименование	Кол.ч.	Тип	Номин. данные целей			Данные по заказу и дополнительные технические данные	Примечание
						Глобной	Упр.	У.В.		
1	I+		Панель управления		ПУ5420-43Г2А	~380		~220		

ПРИМЕЧАНИЕ:

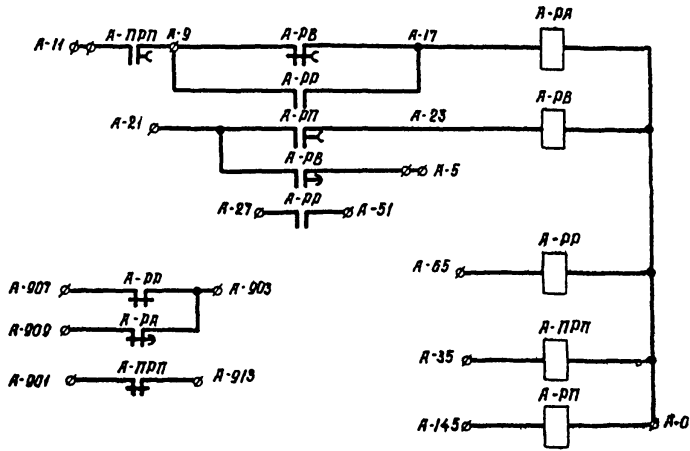
При привязке в проставить количество панелей.

			ЭЛ-24		
Изм/лист	Кол. изм.	Подпись	Дата	Градоны с вентиляторами 2ВГ70 пленочные с секциями площадью 144м² с каркасом из железобетонных элементов	Стация Лист Листов
Провер.	Черкасцова			Щит станции управления щря. Технические данные электрооборудования	р.ч. 1 1
Ст. тех.	Черепанова				Госстрой СССР
Ст. инж.	Черкасцова				СОНЗВОДАКНАПРОЕКТ
Дир. эк.	Кессель		02.74		Ростов н/Д 1974г.
Нач. отд.	Трухачев		02.74		

Поз.	Панель	Обознач. по схеме	Наименование	Кол.ч.	Тип	Номин. данные целей			Данные по заказу и дополнительные технические данные	Примечание
						Глобной	Упр.	У.В.		
1	2А		Автоматический выключатель	1	АП50-2МТ			~220	к-1,6А	
2	1А		Автоматический выключатель	1	А63-М			~220	9-1,6А	
3	РТЭ1, РТЭ2		Реле промежуточное	2	РПУ-1-663			~220	ТУ16.523.020.70	Заднее присоединение
4	РКН		Реле промежуточное	1	РПУ-1-663			~127В	ТУ16.523.020.70	Заднее присоединение
5	РУВ1, РУВ2, РУВ3, РУВ4		Реле промежуточное	4	РП-9			~220		
6	КЭП		Командный электропневматический прибор	1	КЭП-12У			~127В		без соленоида.
7	ТПН		Трансформатор	1	Т-74			~220/127В		

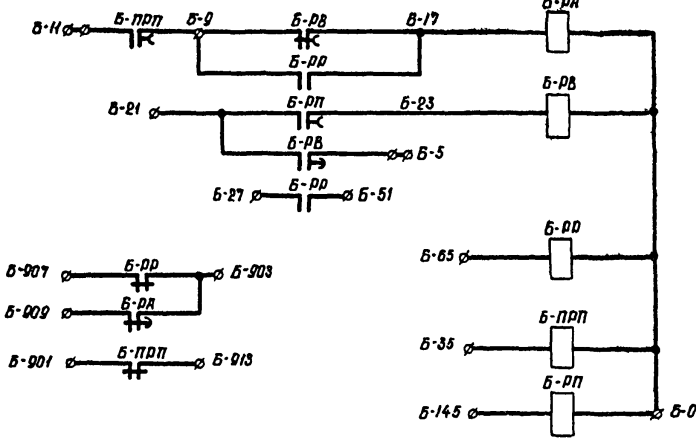
Изм. на подл. Подпись и дата

			ЭЛ-25		
Изм/лист	Кол. изм.	Подпись	Дата	Градоны с вентиляторами 2ВГ70 пленочные с секциями площадью 144м² с каркасом из железобетонных элементов	Стация Лист Листов
Провер.	Черкасцова			Щит реле автоматики щря. Панель 1. Технические данные электрооборудования	р.ч. 1 1
Ст. тех.	Черепанова				Госстрой СССР
Ст. инж.	Черкасцова				СОНЗВОДАКНАПРОЕКТ
Дир. эк.	Кессель		02.74		Ростов н/Д 1974г.
Нач. отд.	Трухачев		02.74		

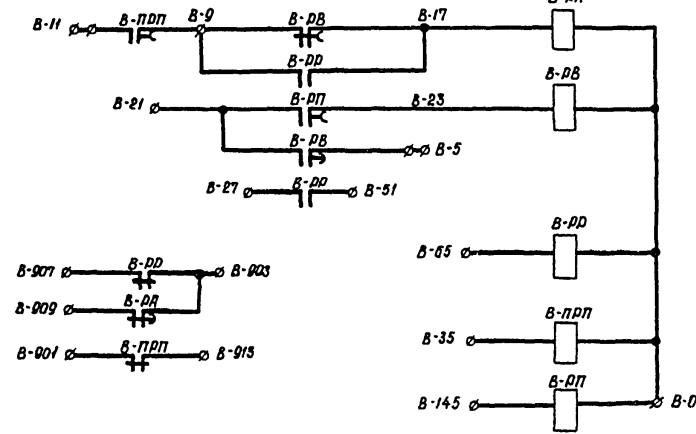


РЕЙКИ УСТАНОВЛЕННЫЕ СЗАДИ

СЛЕВА	СПРАВА
5	5
5	5
9	9
11	11
11	11
21	21
27	27
35	35
51	51
65	65
145	145
907	907
903	903
909	909
913	913
0	0



СЛЕВА	СПРАВА
5	5
5	5
9	9
11	11
11	11
21	21
27	27
35	35
51	51
65	65
145	145
907	907
903	903
909	909
913	913
0	0



№ панели	№ привода		
	А	Б	В
2	1	2	3
3	4	5	6
4	7	8	9
5	10	11	12

СВОБОДНЫЕ КОНТАКТЫ:

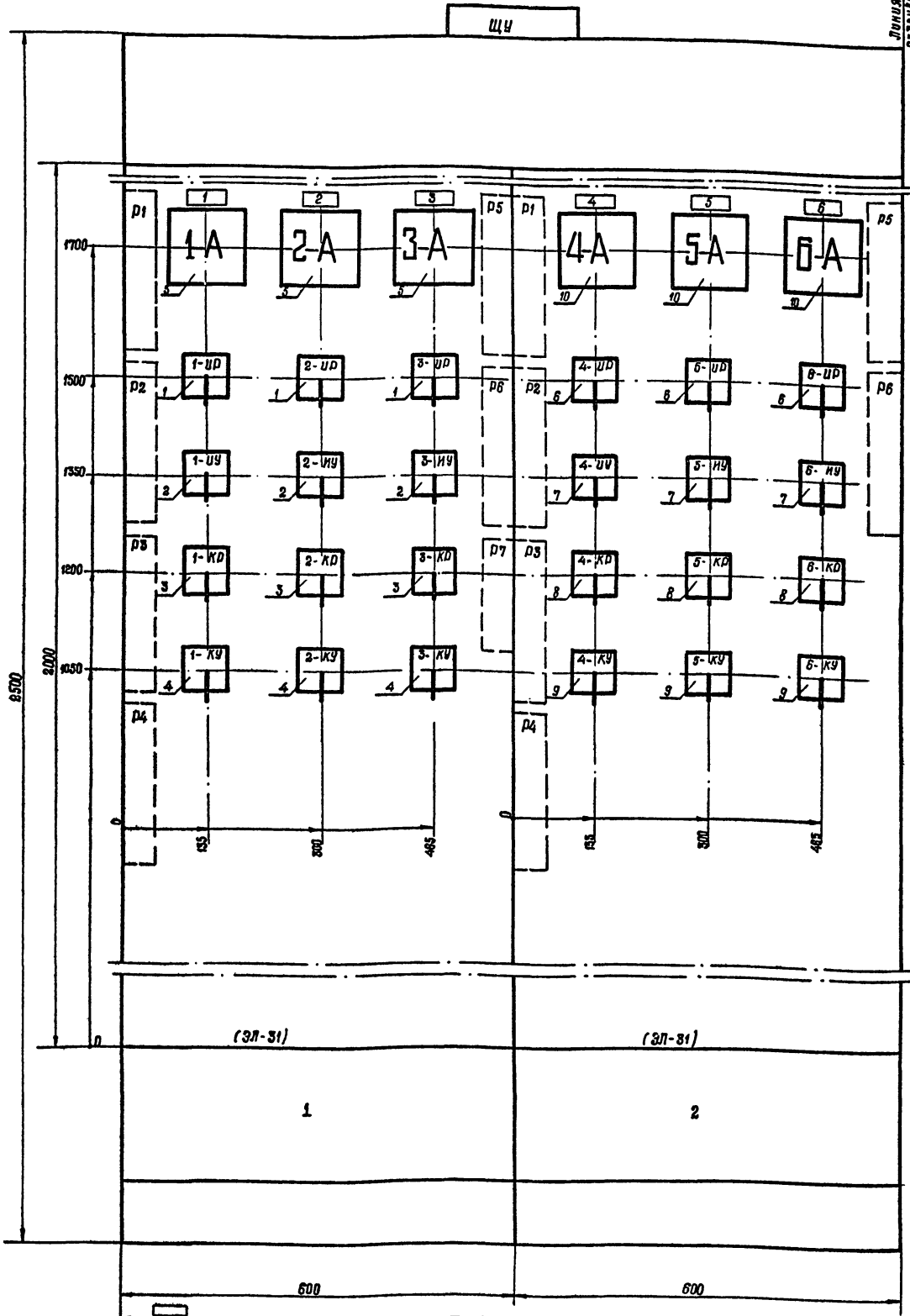
- РА-13; 1р, 1з с в/бр. на размыкание
- RB-13, 1р
- RR-23, 3р
- RP-43 с в/бр на размыкание
- PPP-13, 1р с в/бр. на размыкание

Типовой проект 905-48 Альбом III

Информационный проект 905-48 Альбом III

				ЭЛ-26		
Гравирова с вентиляторами 2ВГ70				Станция	Масло	Мощность
Изм	Цвет	Кол. изм	Подпись	Дата	р.ч	б/м.
Проверил	Черновикова	21	В.Г.	8.74	Лист 1	Листов 1
Ст. тех.	Черновикова	21	В.Г.	8.74	Госстрой СССР	
Ст. инж.	Черновикова	21	В.Г.	8.74	Сектор автоматизации	
Рук. зр.	Кессель	118	В.Г.	8.74	Ростов н/Д 1974	
Нач. отд.	Тоухочев	118	В.Г.	8.74	73397-06 ЛР	

ШИНЬ
ОБРУДОВАНИЕ



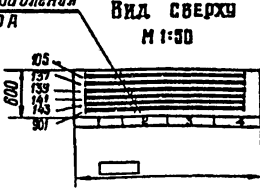
(ЭЛ-31)	(ЭЛ-31)
1	2
600	600

Номер секции	1	
Надпись на нижней обрешетке (номера полки)	1	2
Надпись на верхней обрешетке и на карнизе щита (номера и наименования механизмов)	1-я строка Вентилятор градирни №1 2-я строка Вентилятор градирни №2 3-я строка Вентилятор градирни №3 4-я строка	Вентилятор градирни №4 Вентилятор градирни №5 Вентилятор градирни №6
Схема соединения секций щита	ЭЛ-30	
Принципиальные схемы привода	ЭЛ-4	ЭЛ-5

ПРИМЕЧАНИЯ:

- Технические данные электрооборудования смотри лист ЭЛ-28.
- Перечень надписей смотри лист ЭЛ-29.
- В проставить длину щита.
- При числе градирен больше 6 дописать необходимые панели с листа 2.

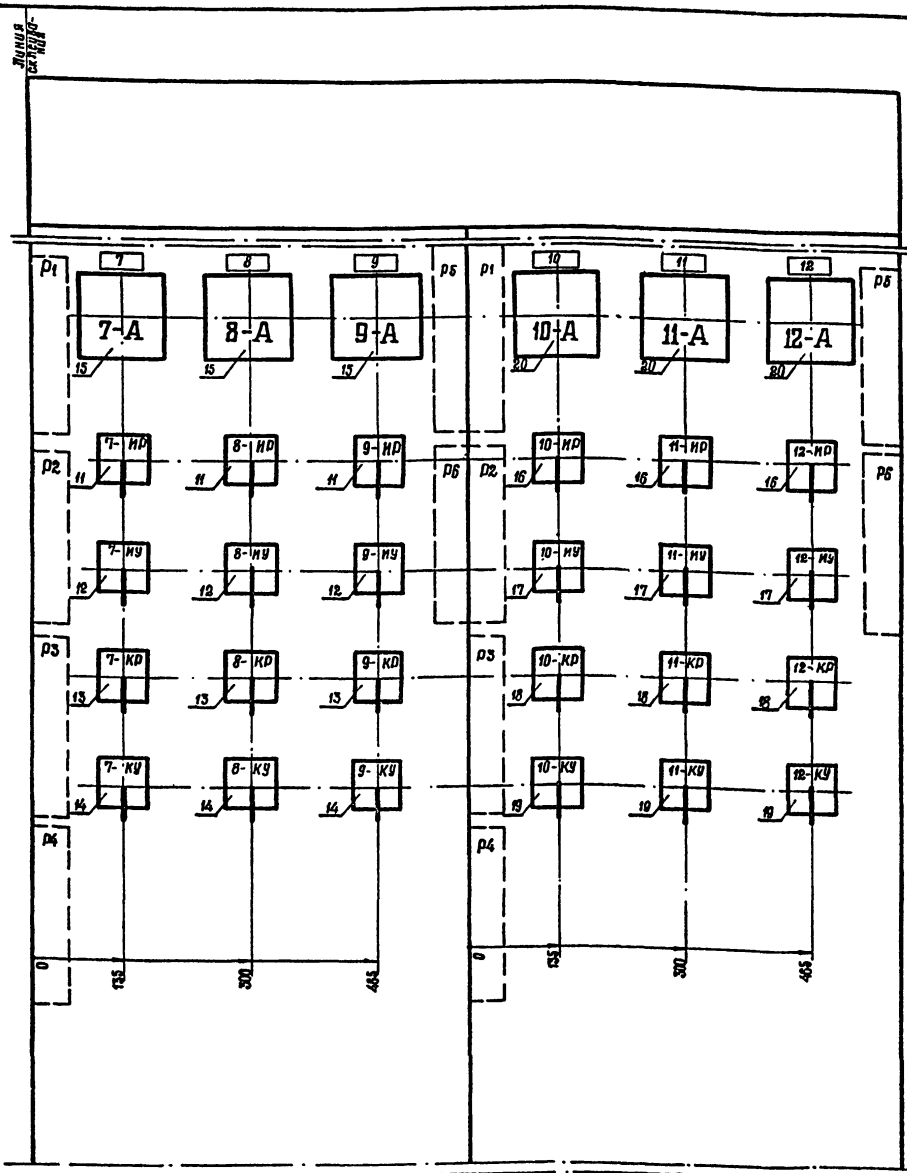
Шины управления
~ 220 В, 10 А



Имя	Лист	Кол. изм.	Подпись	Дата	ЭЛ-27
Проверил	ИПЧ		<i>ИПЧ</i>	17-74	Щит управления. ЩУ. Общий вид. Лист 1.
Инженер	Бондарев		<i>Бондарев</i>	17-74	
Ст. инж.	Черкасова		<i>Черкасова</i>	17-74	
Рук.вр.	Кесслер		<i>Кесслер</i>	17-74	
Нач. отд.	Трухачев		<i>Трухачев</i>	17-74	Листов 1 Листов 2 Рострой Вост Институт АКАДИПРОЕКТ г. Ростов н/А 1974 г. 13397-06 13

Шиб. № табл. Подпись в Дале. Шиб. № табл. Подпись в Дале. Шиб. № табл. Подпись в Дале. Шиб. № табл. Подпись в Дале. Шиб. № табл. Подпись в Дале.

Типовой проект ЭЛ-6-48 Альбом VII



(ЭЛ-31)		(ЭЛ-31)	
3		4	
600		600	
3		4	
Вентилятор	градирни № 7	Вентилятор	градирни № 10
Вентилятор	градирни № 8	Вентилятор	градирни № 11
Вентилятор	градирни № 9	Вентилятор	градирни № 12
ЭЛ-30			
ЭЛ-4		ЭЛ-5	

Типовой проект 901-6-18 Альбом 11

Имя не подл. Подпись в дата. Взам. штамп. Имя, № докум. Подпись в дата.

				ЭЛ-27				
Изм.	Лист	Кол. изм.	Подпись	Дата	Стандия	Масса	Масштаб	
							1:5	
Проберан	Чопны				Щит управления. ЩУ.		Лист 2	
Инженер	Вандонова			Лист 2				
Ст. инженер	Черкасова			Лист 2				
Дух. ер.	Косовель			Лист 2				
Нач. отд.	Трухачев				Общий вид Лист 2.		Лист 2	
					Градирни в вентиляторам ер. 10 плещичные с секциями плещичными 144 м ² в круглом из железобетонных элементов.		Роботрад ССБР СовхозадиКаннапроект г. Дастоб н/д 1974г.	
					13397-06 14			

Пол.	Панель	Обозначение	Наименование	Коллич.	Тип	Номин. данные цепей			Данные по заказу и дополнительные технические данные	Примечания
						Главный	Упр.	Упр.		
УВ	УА	УВ								
1	1-ИР+ 3-ИР	Универсальный переключатель	3	УП5313-Х106				С ребальверной ручкой	Установить на металле $\delta=3\text{мм}$	
2	1-ИУ+ 3-ИУ	Универсальный переключатель	3	УП5313-Ф150				С ребальверной ручкой	Установить на металле $\delta=3\text{мм}$	
3	1-ИР+ 3-ИР	Универсальный переключатель	3	УП5311-С225				С ребальверной ручкой	Установить на металле $\delta=3\text{мм}$	
4	1-КУ+ 3-КУ	Универсальный переключатель	3	УП5313-А541				С ребальверной ручкой	Установить на металле $\delta=3\text{мм}$	
5	1-А+ 3-А	Амперметр	3	3377-3				Шкала 00-300-2000А	К тр-ру ток 300/5	
6	4-ИР+ 6-ИР	Универсальный переключатель	3	УП5313-Х106				С ребальверной ручкой	Установить на металле $\delta=3\text{мм}$	
7	4-ИУ+ 6-ИУ	Универсальный переключатель	3	УП5313-Ф150				С ребальверной ручкой	Установить на металле $\delta=3\text{мм}$	
						ЭЛ-28				
						градирни с вентиляторами 2ВГ70 пленочные с секциями площадью 144 м ² с каркасом из железобетонных элементов				
						р.ч.				
						лист 1 / лист 3				
						госстрой СССР				
						вспомогательный проект				
						Ростов н/д 1974г.				
						Изм. Лист Кол. изм. Подп. Дата				
						Щит управления ЩУ. Технические данные электрооборудования				

Изм. № подл. Подпись и дата

Пол.	Панель	Обозначение	Наименование	Коллич.	Тип	Номин. данные цепей			Данные по заказу и дополнительные технические данные	Примечания
						Главный	Упр.	Упр.		
УВ	УА	УВ								
8	4-ИР+ 6-ИР	Универсальный переключатель	3	УП5311-С225				С ребальверной ручкой	Установить на металле $\delta=3\text{мм}$	
9	4-КУ+ 6-КУ	Универсальный переключатель	3	УП5313-А541				С ребальверной ручкой	Установить на металле $\delta=3\text{мм}$	
10	4-А+ 6-А	Амперметр	3	3377-3				Шкала 00-300-2000А	К тр-ру ток 300/5	
11	7-ИР+ 9-ИР	Универсальный переключатель	3	УП5313-Х106				С ребальверной ручкой	Установить на металле $\delta=3\text{мм}$	
12	7-ИУ+ 9-ИУ	Универсальный переключатель	3	УП5313-Ф150				С ребальверной ручкой	Установить на металле $\delta=3\text{мм}$	
13	7-ИР+ 9-ИР	Универсальный переключатель	3	УП5311-С225				С ребальверной ручкой	Установить на металле $\delta=3\text{мм}$	
14	7-КУ+ 9-КУ	Универсальный переключатель	3	УП5313-А541				С ребальверной ручкой	Установить на металле $\delta=3\text{мм}$	
						ЭЛ-28				
						градирни с вентиляторами 2ВГ70 пленочные с секциями площадью 144 м ² с каркасом из железобетонных элементов				
						р.ч.				
						лист 1 / лист 3				
						госстрой СССР				
						вспомогательный проект				
						Ростов н/д 1974г.				
						Изм. Лист Кол. изм. Подп. Дата				
						Щит управления ЩУ. Перечень подписей				

Изм. № подл. Подпись и дата

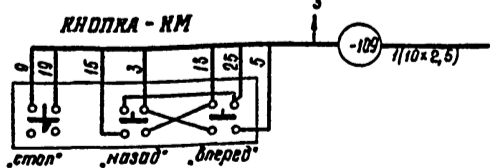
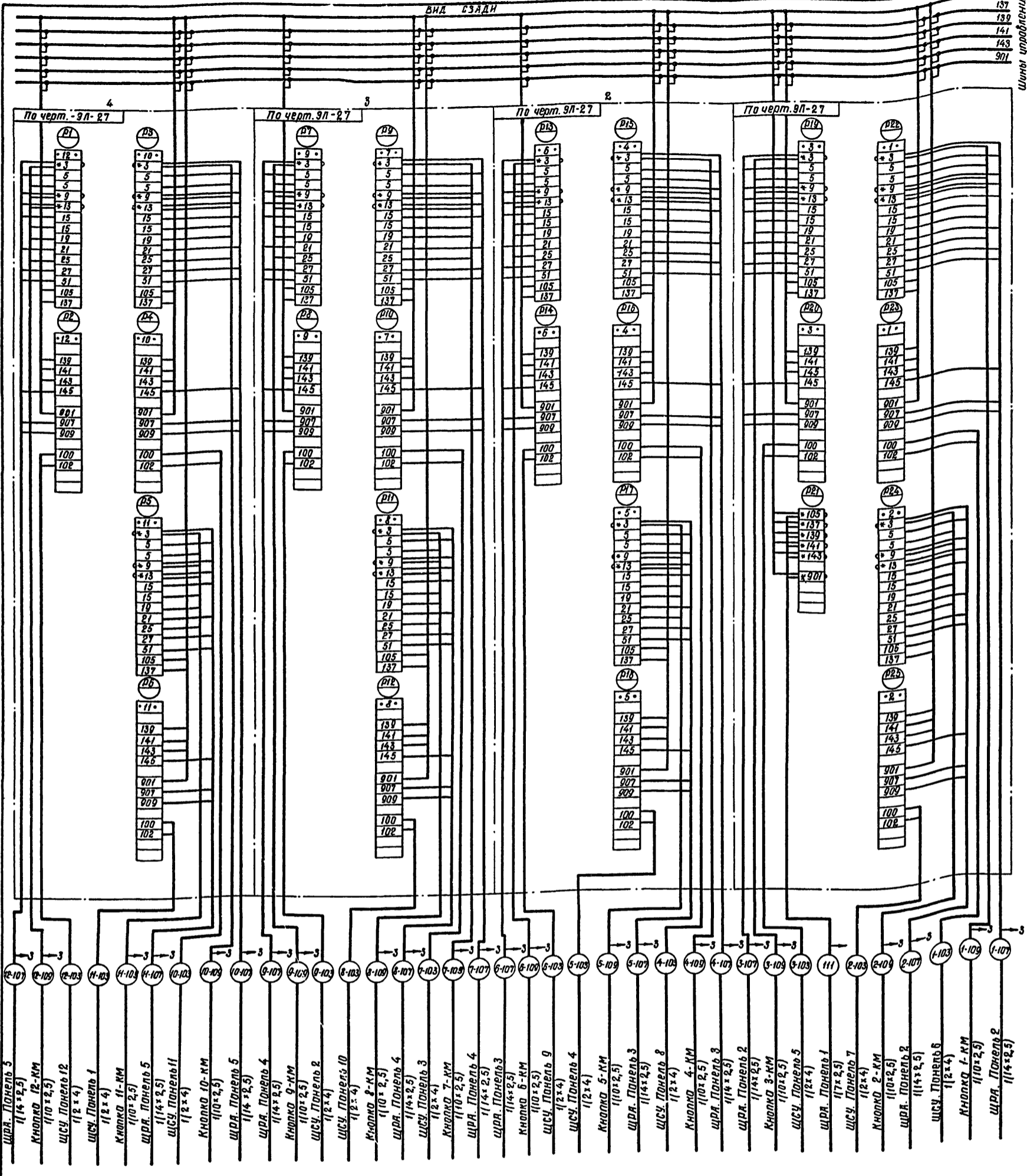
Типовой проект 00-6-48 Аллбом 111

Пол.	Панель	Обозначение	Наименование	Коллич.	Тип	Номин. данные цепей			Данные по заказу и дополнительные технические данные	Примечания
						Главный	Упр.	Упр.		
УВ	УА	УВ								
15	7А+0А	Амперметр	3	3377-3				Шкала 00-300-2000А	К тр-ру ток 300/5	
16	10-ИР+ 12-ИР	Универсальный переключатель	3	УП5313-Х106				С ребальверной ручкой	Установить на металле $\delta=3\text{мм}$	
17	10-ИУ+ 12-ИУ	Универсальный переключатель	3	УП5313-Ф150				С ребальверной ручкой	Установить на металле $\delta=3\text{мм}$	
18	10-ИР+ 12-ИР	Универсальный переключатель	3	УП5311-С225				С ребальверной ручкой	Установить на металле $\delta=3\text{мм}$	
19	10-КУ+ 12-КУ	Универсальный переключатель	3	УП5313-А541				С ребальверной ручкой	Установить на металле $\delta=3\text{мм}$	
20	10А+ 12А	Амперметр	3	3377-3				Шкала 00-300-2000А	К тр-ру ток 300/5	
						ЭЛ-28				
						градирни с вентиляторами 2ВГ70 пленочные с секциями площадью 144 м ² с каркасом из железобетонных элементов				
						р.ч.				
						лист 1 / лист 3				
						госстрой СССР				
						вспомогательный проект				
						Ростов н/д 1974г.				
						Изм. Лист Кол. изм. Подп. Дата				
						Щит управления ЩУ. Перечень подписей				

Изм. № подл. Подпись и дата

Панель	Надпись по схеме	Место надписи	Текст надписи	Примечания
1		Табличка	Вентилятор №1	
2		Табличка	Вентилятор №2	
3		Табличка	Вентилятор №3	
4		Табличка	Вентилятор №4	
5		Табличка	Вентилятор №5	
6		Табличка	Вентилятор №6	
7		Табличка	Вентилятор №7	
8		Табличка	Вентилятор №8	
9		Табличка	Вентилятор №9	
10		Табличка	Вентилятор №10	
11		Табличка	Вентилятор №11	
12		Табличка	Вентилятор №12	
ИР		Фланец ключа	IV-доп - III доп - II доп - I доп - 0 - осн.	
КР		—	нозд - 0 - вперед	
КУ		—	откл. - 0 - вкл.	
ИУ		—	отст. - 0 - м	
			ЭЛ-28	
			градирни с вентиляторами 2ВГ70 пленочные с секциями площадью 144 м ² с каркасом из железобетонных элементов	
			р.ч.	
			лист 1 / лист 3	
			госстрой СССР	
			вспомогательный проект	
			Ростов н/д 1974г.	
			Изм. Лист Кол. изм. Подп. Дата	
			Щит управления ЩУ. Перечень подписей	

Изм. № подл. Подпись и дата



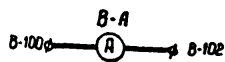
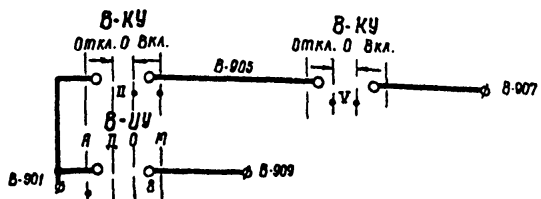
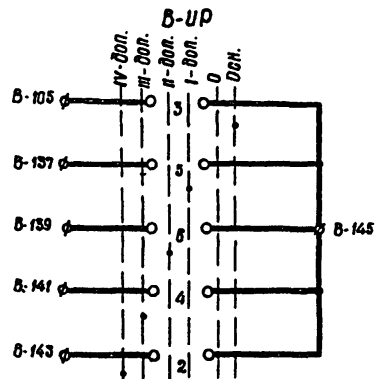
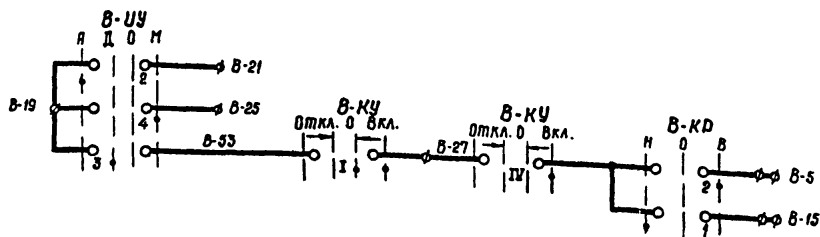
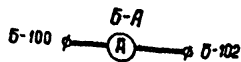
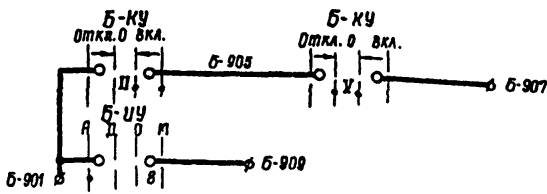
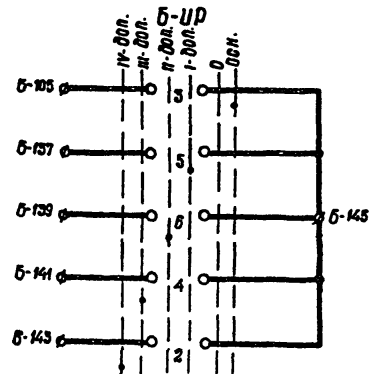
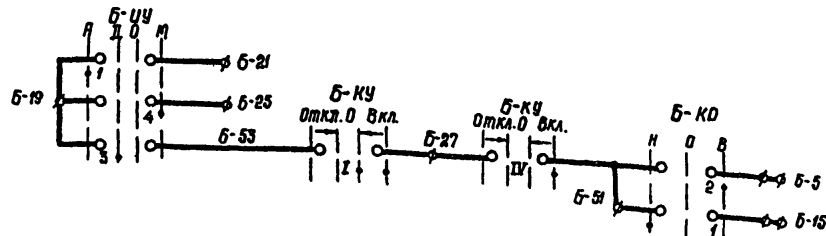
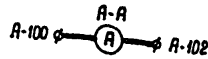
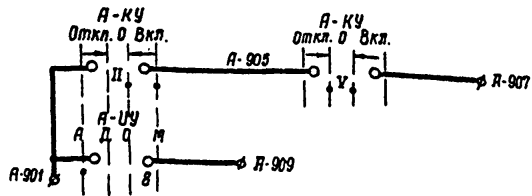
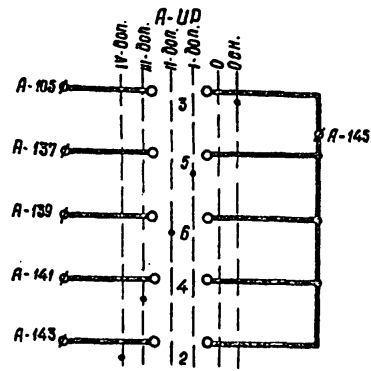
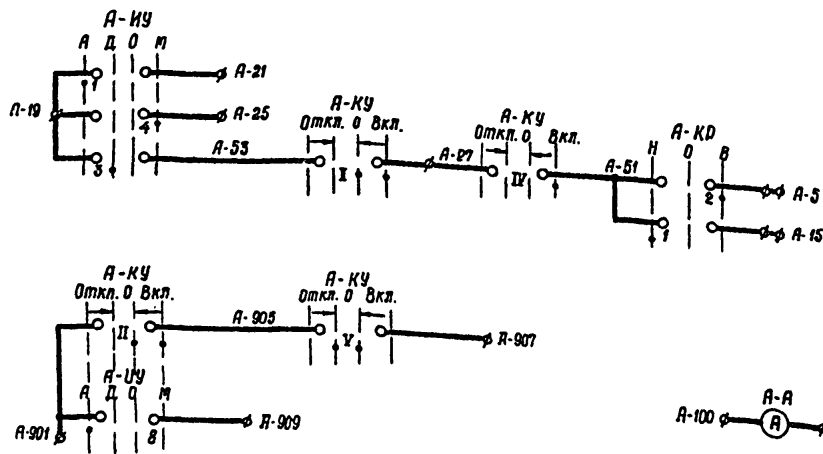
ПРИМЕЧАНИЯ
 1 Элементные схемы см. листы ЭЛ-4,5
 2 Целые обозначения
 *) домаркировать

УКАЗАНИЯ ПО ПРИКЛЮЧЕНИЮ
 Панели и адреса соединений для неустановленных вентиляторов зачеркнуть

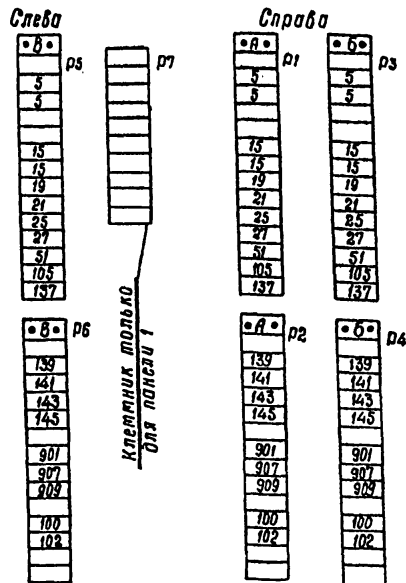
			ЭЛ-30		
Изм	Лист	Кол. изм.	подпись	дата	Ершарни сдвигателями 2ВГ 70 плечичные с секциями тощардына 144м с коркосты из железобетонных элементов
Провер	Черкасова			6.70	Щит управления ЩУ Схема соединений
Инженер	Бондарев			1.71	
Ст. инж	Черкасова			02.74	
Нач. отд.	Трухачев			1974г	
					Лист: 1 Листов: 1 госстрой СССР СХИЗВОДСХИЗНАЛПРОЕКТ Ростов н/Д 1974г

Типовой проект 9016-48 Альбом 11

Имя и фамилия Подпись и дата Взам инв. № Инв. № д/вх. Подпись и дата



РЕЙКИ, УСТАНОВЛЕННЫЕ СЗАДИ



ТАБЛИЦА

№ панели	№ привода		
	А	Б	В
1	1	2	3
2	4	5	6
3	7	8	9
4	10	11	12

УКАЗАНИЕ ПО ПРИВЯЗКЕ:
 В таблице зачеркнуть номера не устанавливаемых двигателей.

Титовой проект 501-6-48 Албом ИИ

Исполн. Подпись и дата Взам. инв. № Инв. № подл. Подпись и дата

				ЗЛ-31				
Изм	Лист	кол. изм.	Подпись	Дата	Градуированные вентиляторы 70 л/сек с секцией л/ш, шобль 144 м² с карбонатом из железобетонных элементов.	Стандия	Маска	Навигат
Проект.	Черкасова	У	И-24		Щит управления. Щ.У.	р.ч.	—	б/м
Инжен.	Бандарова	С	И-24		Принципиальная схема	Лист: 1	Листов: 1	
Ст. инж.	Черкасова	У	И-24		панели 1(2,3,4)	Госстрой СССР		
Дук. гр.	Косель	И	И-24			Союзвадоканапроект		
Нач. отд.	Тручачев	И	И-24			г. Ростов н/Д 1974г.		