

**ТИПОВОЙ ПРОЕКТ**  
**90I-6 - 49**

**ГРАДИРНИ С ВЕНТИЛЯТОРАМИ 06-300 №125**  
**ПЛЕНОЧНЫЕ И КАПЕЛЬНЫЕ С СЕКЦИЯМИ**  
**ПЛОЩАДЬЮ 8кв.м С ДЕРЕВЯННЫМ КАРКАСОМ**

СОСТАВ ПРОЕКТА:

Альбом I	ПОЯСНИТЕЛЬНАЯ ЗАПИСКА ДЕТАЛИ И УЗЛЫ
Альбом III	ТРЕХСЕКЦИОННЫЕ ГРАДИРНИ
Альбом V	ЭЛЕКТРОТЕХНИЧЕСКАЯ ЧАСТЬ ТРЕХСЕКЦИОННЫЕ ГРАДИРНИ
Альбом VI	ЗАКАЗНЫЕ СПЕЦИФИКАЦИИ
Альбом VII	СМЕТЫ

Альбом III

ЦЕНТРАЛЬНЫЙ ИНСТИТУТ ТИПОВОГО ПРОЕКТИРОВАНИЯ  
ГОССТРОЯ СССР

Москва, А-44, Сольная ул., 22

Сдано в печать 8-1 1976 г.

Заказ № 158 Тираж 500 экз.

### Выборка оборудования

К/К п/п	Наименование	Кол-во шт	Масса, т	
			штуки	общ.
1	Вентиляторы градирен 06-300 N 12.5 пром. вальцовка в комплекте с электродвигателем 402-42 в N 3 экм. п. 750 <sup>00</sup> /мин	3	0,231	0,693

### Выборка прокатной стали

К/К п/п	Наименование	Материал	Ед-иц изм.	Кол-во	Масса, кг		ГОСТ
					штуки	общ.	
1	Сталь горячекатаная круглая Ф6	ст	п.м	370	0,222	8,2	2590-71
2	То же Ф7	ст	п.м	1,5	0,302	0,5	—
3	То же Ф10	ст	п.м	4,8	0,617	3,0	—
4	Лист 4x600x2600	ст	п.м	1,0	3,27	3,27	5681-57
5	Полоса 6x260	ст	п.м	0,7	12,25	8,6	82-70
6	То же 10x380	ст	п.м	2,3	29,83	68,6	—
7	Уголок 50x50x5	ст	п.м	2,0	3,66	7,54	8509-72

### Выборка труб, фасонных частей и арматуры

К/К п/п	Наименование	Материал	Ди	Ед. изм.	Мас. са	Направленные нагрузки				ГОСТ		
						4-5 м <sup>2</sup> /час	6-8 м <sup>2</sup> /час	9-10 м <sup>2</sup> /час	ГОСТ			
1	Трубы стальные водопроводные 20	ст	20	п.м	1,66	11,3	17,0	19,2	25,2	—	3262-62	
2	То же 32	ст	32	п.м	3,08	—	—	—	8,0	24,7	—	
3	Трубы стальные электросварные 30x3	ст	80	п.м	6,36	33,9	25,3	33,9	25,3	—	10704-63	
4	То же 114x4	ст	100	п.м	10,85	20,3	20,3	2,0	21,7	41,8	1435-5	
5	То же 159x5	ст	150	п.м	18,99	3,5	66,5	22,5	127,3	22,5	1273	
6	То же 168x5	ст	150	п.м	20,10	0,3	6,0	0,3	6,0	0,3	6,0	8732-70
7	То же 219x6	ст	200	п.м	31,92	2,0	63,8	2,0	63,8	2,0	63,8	—
8	То же 245x7	ст	200	п.м	41,09	0,3	12,3	0,3	12,3	0,3	12,3	8732-70
9	То же 299x8	ст	200	п.м	57,41	0,3	17,2	0,3	17,2	0,3	17,2	—
10	Разрешающие Соале 20x12	ст	200	шт	0,03	7,2	2,16	10,8	3,24	—	—	
11	То же 32x16	ст	32	шт	0,05	—	—	—	7,2	3,6	—	
12	Фланцы 80x25	ст	80	шт	1,84	2,4	4,42	2,4	4,42	—	1255-67	
13	То же 100x25	ст	100	шт	2,05	6	12,3	—	2,4	4,92	—	
14	То же 150x25	ст	150	шт	3,43	—	6	20,6	6	20,6	—	
15	То же 100x10	ст	100	шт	3,81	6	22,9	—	—	—	—	
16	То же 150x10	ст	150	шт	6,62	—	6	39,7	6	39,7	—	
17	Защелка 304 68Р	ст	100	шт	39,5	3	118,5	—	—	—	—	
18	То же	ст	150	шт	77,0	—	3	231,0	3	231,0	—	

### Справка:

градирни с вентиляторами 06-300 N 12.5 капелные, пленочные с секциями площадью 6м<sup>2</sup> с деревянным каркасом  
Т- 2350

разработаны в соответствии с действующими нормами и правилами, в том числе с нормами и правилами взрывобезопасности и пожаробезопасности и обеспечивают безопасность при правильной эксплуатации сооружений.

Главный инженер проекта 1975г. Стулова Л.Г.

### Выборка крепежных изделий

К/К п/п	Наименование	Материал	Ед. изм.	Кол-во	Направленные нагрузки				ГОСТ		
					1-5 м <sup>2</sup> /час	6-8 м <sup>2</sup> /час	9-10 м <sup>2</sup> /час	ГОСТ			
1	Болты М16x55	ст	шт	0,122	4,8	5,9	7,2	8,8	7,2	8,8	7798-70
2	То же М16x70	ст	шт	0,145	4,8	7,0	—	—	—	—	—
3	То же М20x75	ст	шт	0,236	—	—	4,8	12,3	4,8	12,3	—
4	Гайки М6	ст	шт	0,002	2	0,004	2	0,004	2	0,004	5915-70
5	То же М4	ст	шт	0,033	9,6	3,2	7,2	2,4	7,2	2,4	—
6	То же М20	ст	шт	0,063	—	—	4,8	3,1	4,8	3,1	—
7	Гвозди строительные оцинкованные 2x10	ст	к2	—	0,53	—	0,53	—	0,53	—	4028-63
8	То же 2x50	ст	к2	—	10,5	—	10,5	—	10,5	—	—
9	То же 2,5x50	ст	к2	—	0,6	—	0,6	—	0,6	—	—
10	То же 3x70	ст	к2	—	1,86	—	1,86	—	1,86	—	—
11	То же 3x80	ст	к2	—	0,65	—	0,65	—	0,65	—	—
12	То же 4x100	ст	к2	—	1,9	—	1,9	—	1,9	—	—

### Выборка древесины

К/К п/п	Наименование	Сечения	Кол-во, м <sup>3</sup>	Умесе м <sup>3</sup>	ГОСТ
2	Доски	10x90	0,44	1,12	—
3	Доски	10x50	0,05	—	—
1	Бруски	10x60	14,91	—	8486-66
2	Доски	10x100	7,55	14,1	—
3	Доски	10x60	1,64	—	—
1	Бруски	80x120	0,95	—	8486-66
2	Бруски	25x50	0,39	3,02	—
3	Доски	10x50	1,67	—	—
4	Доски	3x100	0,009	—	—

### Выборка примененных ГОСТов

К/К п/п	Наименование	ГОСТ
1	Трубы стальные бесшовные горячекатаные	8732-70
2	Трубы стальные электросварные	10704-63
3	Трубы стальные водопроводные (газовые)	3262-62
4	Муфты прямые короткие	8966-59
5	Пробки	8963-59
6	Фланцы стальные плоские приварные	1255-67
7	Болты с шестигранной головкой (нормальной точности)	7798-70
8	Гайки шестигранные (нормальной точности)	5915-70
9	Гвозди строительные оцинкованные	4028-63
10	Сталь прокатная широкополосная универсальная	82-70
11	Сталь прокатная толстолистовая	5681-57
12	Сталь горячекатаная круглая	2590-71
13	Сталь прокатная угловая равнополосная	8509-72
14	Резина техническая листовая	7338-65
15	Пиломатериалы хвойных пород	8486-66

### Перечень марок герметеж

К/К п/п	Наименование части проекта	Исполнитель	Марка
1	Технологическая	Сонзводканалпроект	В
2	Архитектурно-строительная	Промстройпроект	АС
3	Электрическая	Ростовский Водоканалпроект	ЭЛ

### Содержание альбома

К/К п/п	Наименование	Марка лист	Стр.
1	Заглавный лист	В-1	2
2	Общие виды пленочной и капелной градирен	В-2	3
3	Расстановка водоприемных решеток	В-3	4
4	Водораспределительные системы на различные направленные нагрузки	В-4	5
5	Расстановка щитов пленочного и капелного оросителей	В-5	6
6	Водопроводное оборудование бассейна. План. Разрезы.	В-6	7
7	Заглавный лист.	АС-1	8
8	Фасады 1-4, Б-А и 4-3	АС-2	9
9	Планы на отм. 0,000; 2,100; 4,300; 6,500 и 8,200	АС-3	10
10	Разрезы 1-1 и 2-2	АС-4	11
11	Опалубка водосборного бассейна.	АС-5	12
12	Армирование водосборного бассейна (назало)	АС-6	13
13	Армирование водосборного бассейна (продолжение)	АС-7	14
14	Армирование водосборного бассейна (окончание)	АС-8	15

### Примечания

1 Настоящий альбом должен рассматриваться совместно с альбомом I, в котором приведены расчетные условия, описание конструкции, основные указания по антисептированию древесины и рекомендации по защите конструкций для увеличения их долговечности.  
2 Вопрос о применении грозозащиты градирни должен решаться в зависимости от местных условий при привязке проекта.

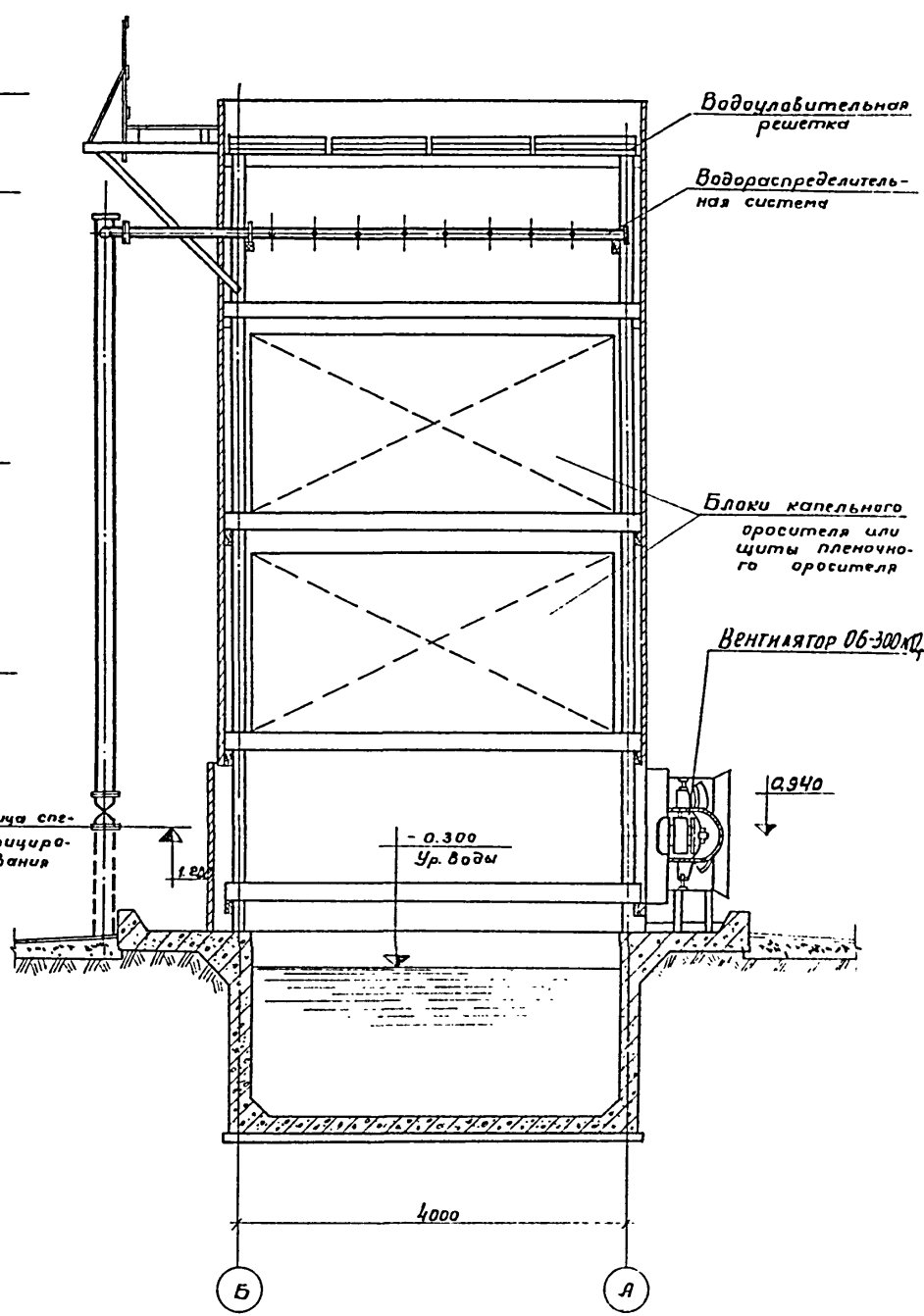
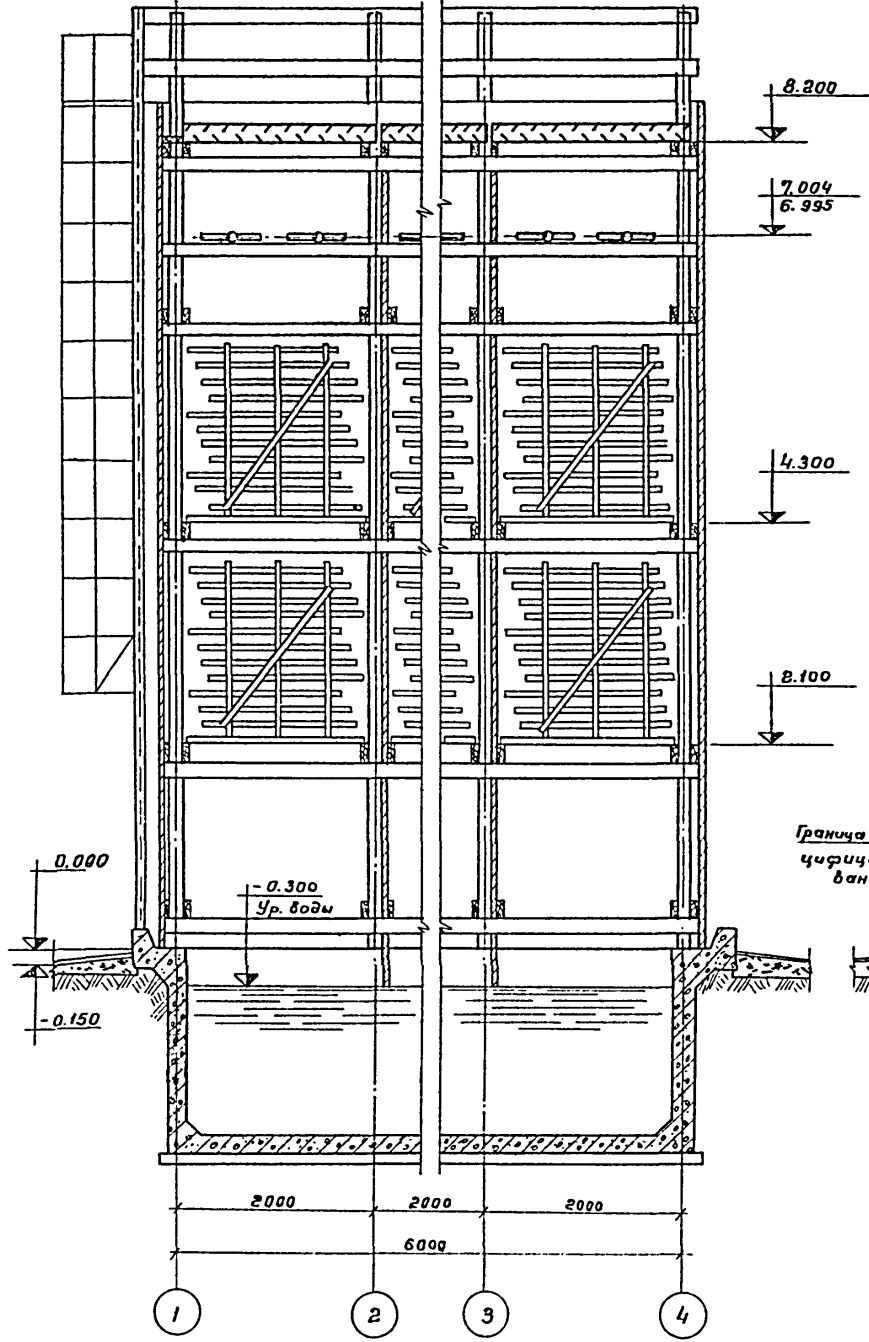
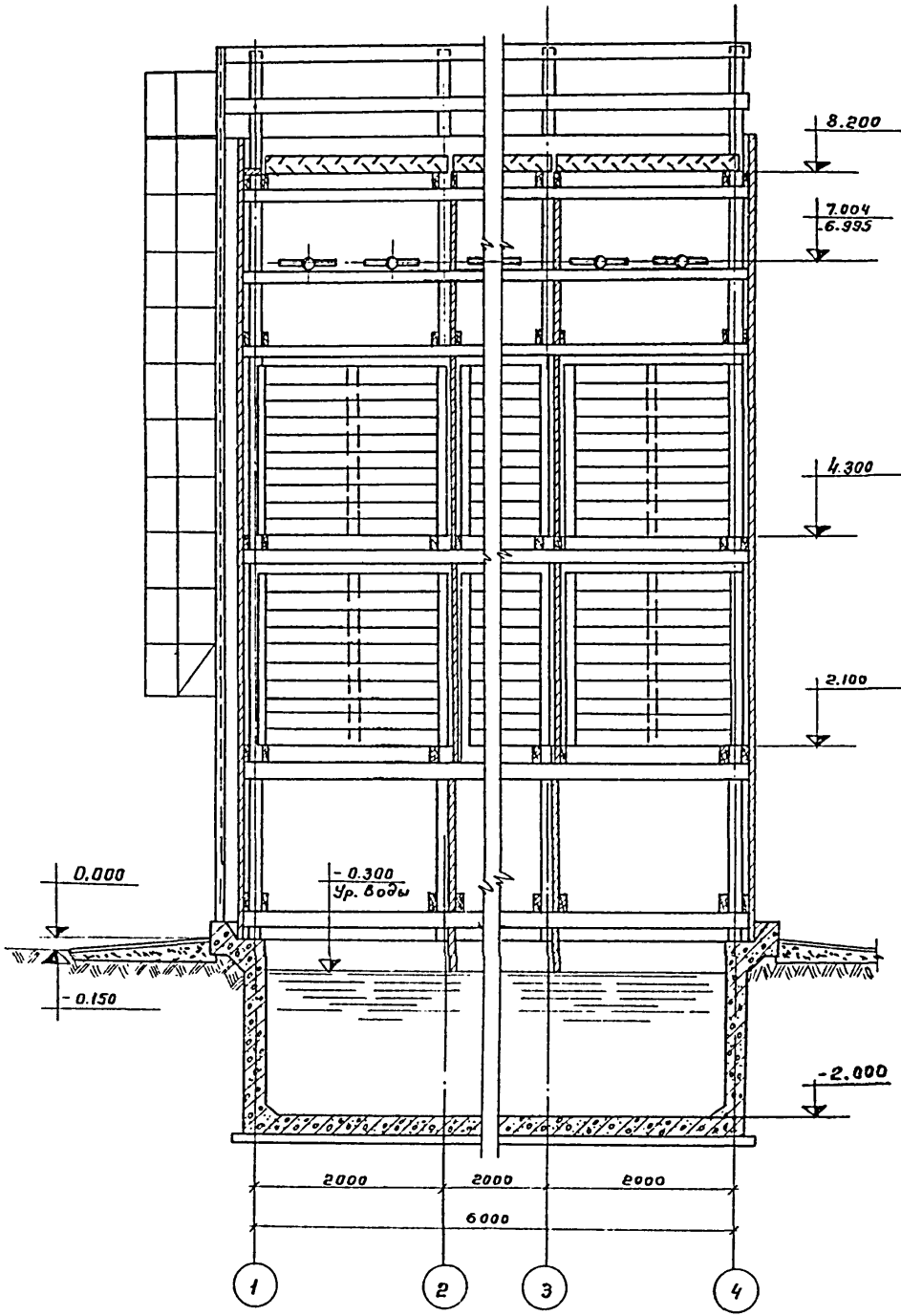
Госстрой СССР СОНЗВОДКАНАЛПРОЕКТ г. Москва 1975г.	Трехсекционные градирни	Плновой проект ЭОП-В-49 Альбом III Лист В-1
Градирни с вентиляторами 06-300 N 12.5 пленочные и капелные с секциями площадью 6м <sup>2</sup> с деревянным каркасом		Заглавный лист

Продольный разрез пленочной грядурни

Продольный разрез капельной грядурни

Поперечный разрез

Типовой проект  
901-6-  
Альбом III  
Лист  
В-2  
Инв. №  
Т-2350

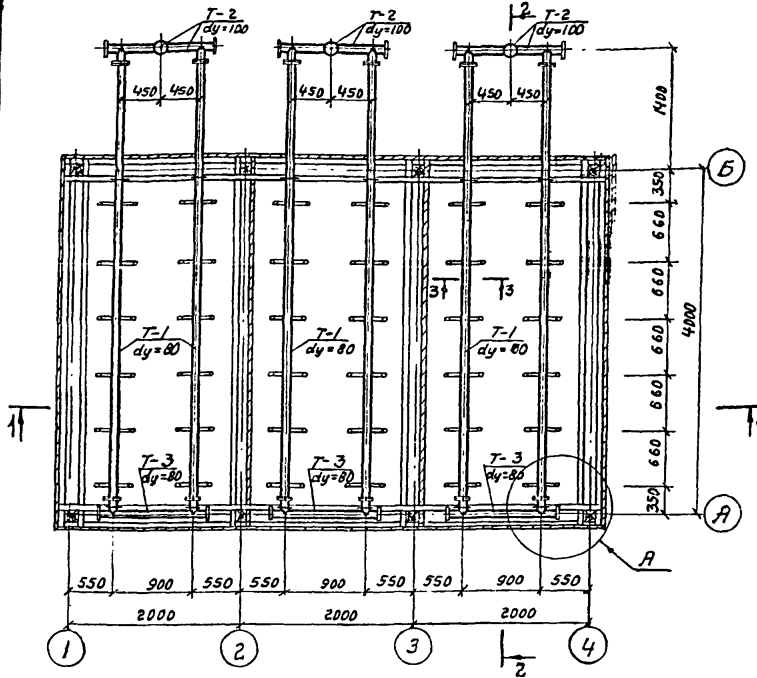


Исполнитель: Царева  
Проектировщик: Гл. спец.  
Инженер: Гл. спец.  
Инженер: Гл. спец.  
Инженер: Гл. спец.  
Инженер: Гл. спец.  
Инженер: Гл. спец.

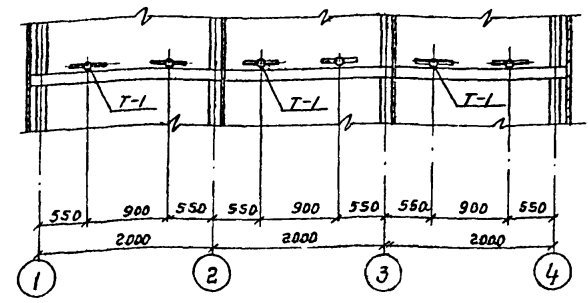
Госстрой СССР союзвостокнаипроект 2. Москва 1975г. Грядурни с вентиляторам 06-300Н125 пленочные и ка- пельные с секциями пла- щадью 8 кв.м с деревянным каркасом	Трехсекционные грядурни Общие виды пленочной и капельной грядурен	Типовой проект 901-6-49 Альбом III Лист В-2
---------------------------------------------------------------------------------------------------------------------------------------------------------------------------------------	-------------------------------------------------------------------------	------------------------------------------------------------



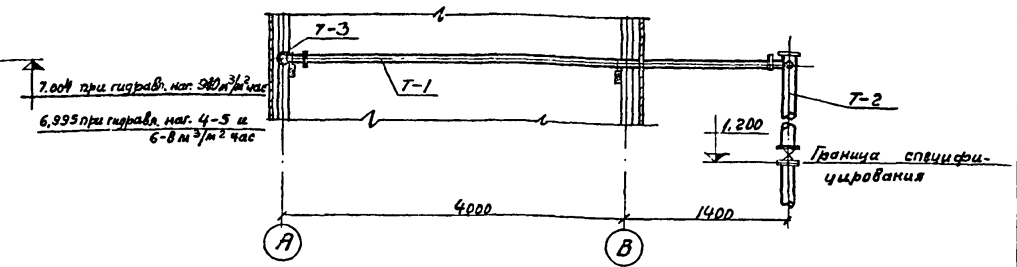
**Водораспределительная система на гидравлическую нагрузку 4-5 м³/м² час**



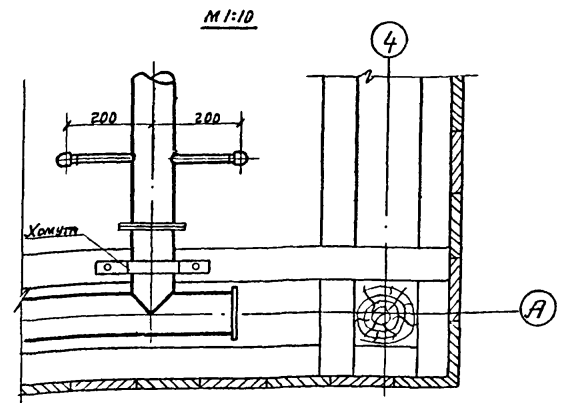
**Разрез 1-1**



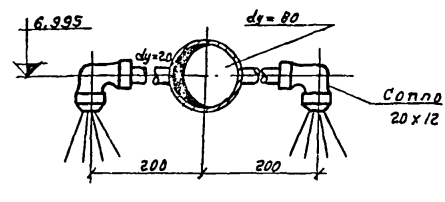
**Разрез 2-2**



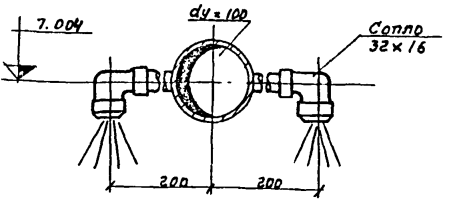
**Узел А**



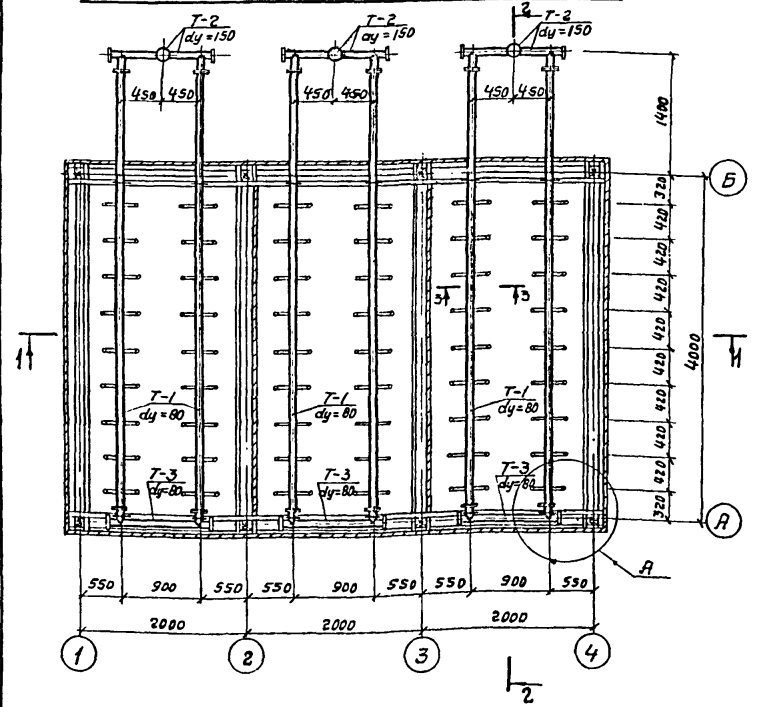
**Разрез 3-3**  
М 1:10



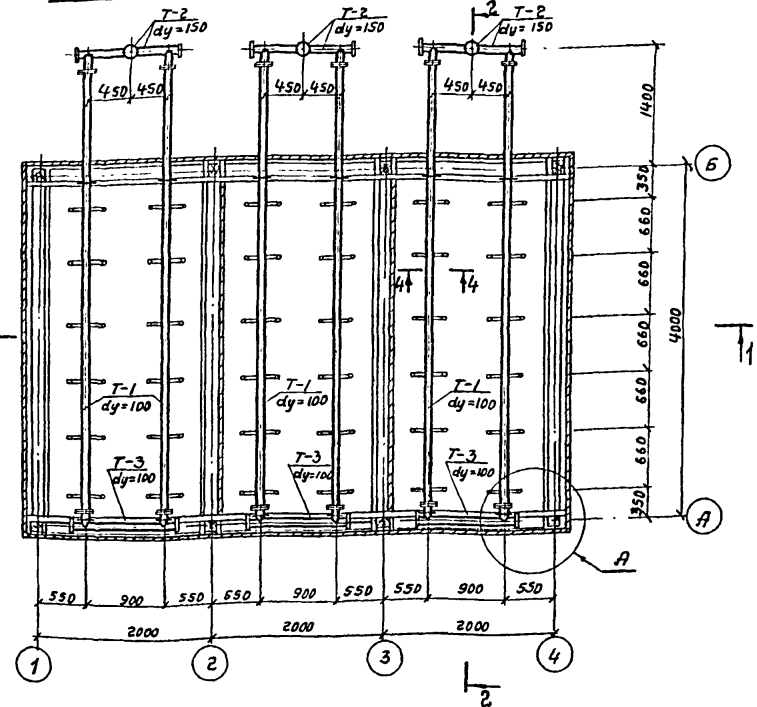
**Разрез 4-4**  
М 1:10



**Водораспределительная система на гидравлическую нагрузку 6-8 м³/м² час**



**Водораспределительная система на гидравлическую нагрузку 9-10 м³/м² час**



**Выборка деталей на водораспределительную систему трехсекционной срадири**

№ п/п	Наименование	Кол-во деталей на срадирию при гидравлической нагрузке			Примечания
		4-5 м³/м² час	6-8 м³/м² час	9-10 м³/м² час	
1	Деталь Т-1	6	6	6	
2	Деталь Т-2	3	3	3	
3	Деталь Т-3	3	3	3	
4	Зарядка 304 ббр dy=100	3	—	—	
5	Зарядка 304 ббр dy=150	—	3	3	
6	Сопло 32 x 16	—	—	72	
7	Сопло 20 x 12	72	108	—	

**Примечания:**

- Данный лист смотрите совместно с листами В-1, 2, 3 см. альбом I.
- Все трубы должны быть покрыты антикоррозионным составом.
- Сварку производить электродами Э-42.

Госстрой СССР <b>СОЮЗВОДАКАНАЛПРОЕКТ</b> г. Москва 1975г. Радиусы с вентиляторам до 300 мм, с пленочные и капельные с вакуумной плащарью в м² с деревянным каркасом	Трехсекционные срадири. Водораспределительные системы на различные гидравлические нагрузки.	Типовой проект 901-6-49
		Альбом III
		Лист В-4

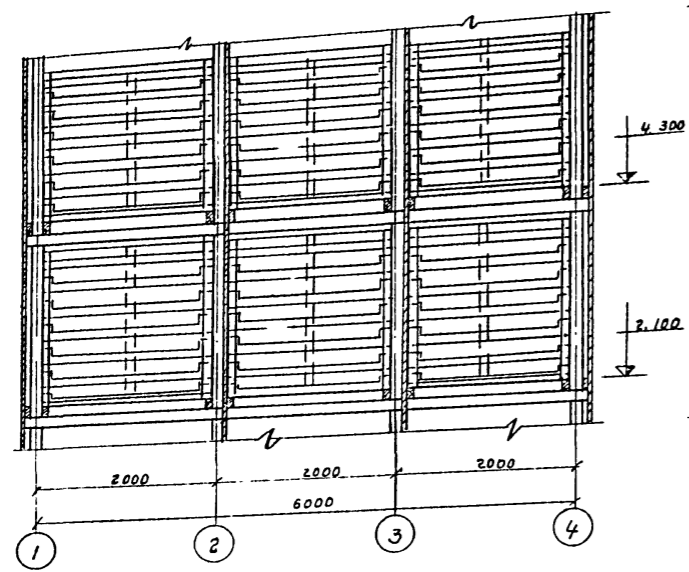
М 1:50

Типовой пр. 901-6- Альбом III Лист В-4 Инв. № Т-2350  
 Фик. отдела Г.И. Сидорова  
 Ин. ж. пр. С.И. Сидорова  
 Рук. проекта Г.И. Сидорова  
 Ст. техник Е.И. Сидорова  
 Дата разработки:

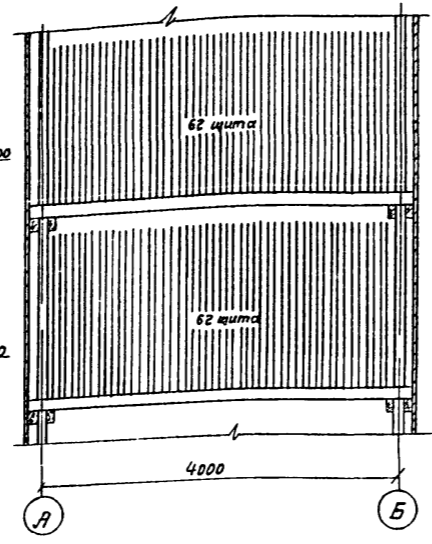
Типовой пр.  
901-6-  
Альбом №  
Лист  
В-5  
И.м.б. №  
Г-2350

Исполнитель: Ф. Волков  
Утвердил: С. С. С. С. С.  
Проектировщик: С. С. С. С. С.  
Проверил: С. С. С. С. С.  
Дата: 1975 г.

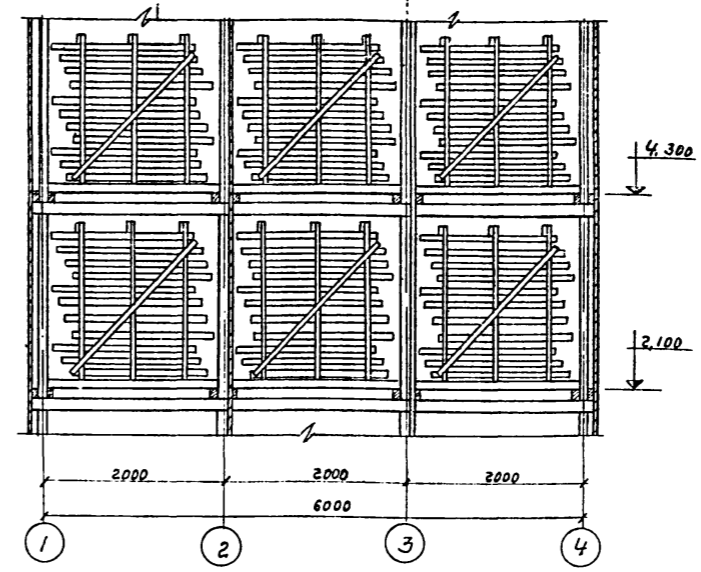
Разрез 1-1



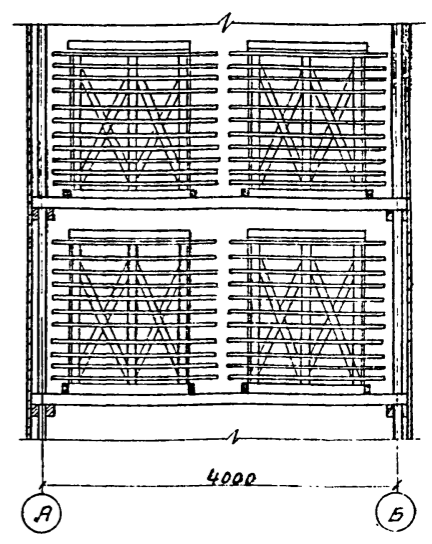
Разрез 2-2



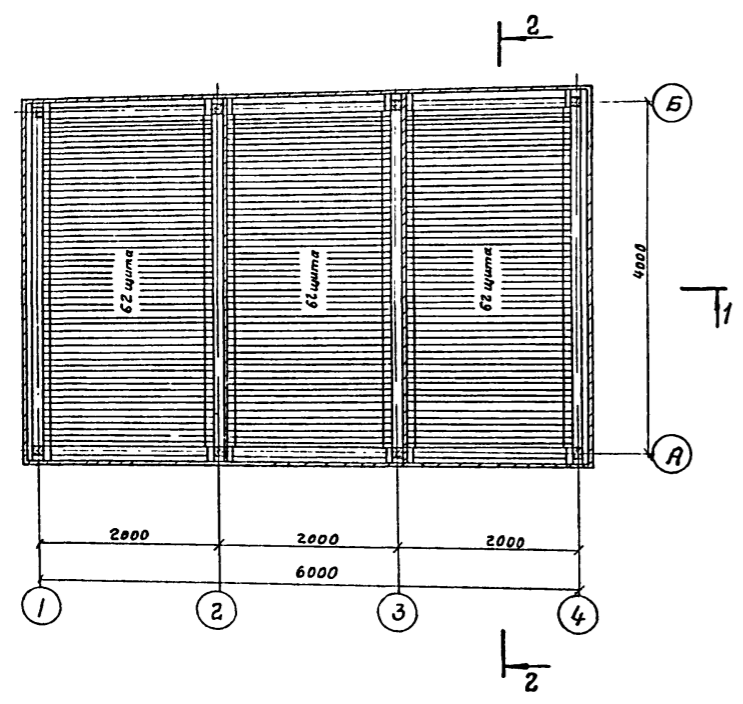
Разрез 3-3



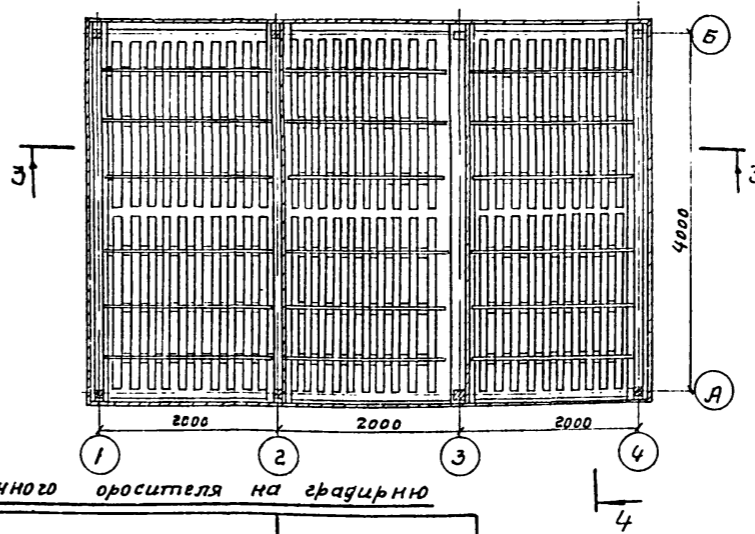
Разрез 4-4



План расстановки щитов пленочного оросителя



План расстановки блоков капельного оросителя



Примечания:

1. Расстановку пленочного оросителя смотрите совместно с листом деталей В-7 Альбом I.
2. Расстановку капельного оросителя смотрите совместно с листом деталей В-8 Альбом I.
3. Щиты и блоки оросителя собираются из готовых антисептированных элементов.
4. Антисептирование элементов в готовом для сборки виде произвести солевым невымываемым антисептиком типа ХМ-5 ГОСТ 13327-73

Выборка щитов пленочного оросителя на градирию

ИИ п/п	Наименование	Количество
1	Щиты пленочного оросителя	372

Выборка блоков капельного оросителя на градирию

ИИ п/п	Наименование	Количество
1	Блоки капельного оросителя	12

Проект СССР <b>СОЮЗВОДОКАНАЛПРОЕКТ</b> г. Москва 1975 г. Градирии с вентиляторами ДВ-300 №125 пленочные и капельные с секциями площадью 8м <sup>2</sup> с деревянным каркасом.	Трехсекционные градирии Расстановка щитов пленочного и блоков капельного оросителей.	Типовой проект 901-6-49 Альбом Лист В-5
-----------------------------------------------------------------------------------------------------------------------------------------------------------------------------------------	-----------------------------------------------------------------------------------------	-----------------------------------------------------





ПЕРЕЧЕНЬ ЛИСТОВ МАРКИ АС АЛЬБОМА III

№ ЛИСТА	НАИМЕНОВАНИЕ ЛИСТА	ПРИМЕЧАНИЯ
1	ЗАГЛАВНЫЙ ЛИСТ	
2	Фасады 1-4, Б-Аи4-1	
3	Планы на отм. 0,000; 2,100; 4,300; 6,500 и 8,200	
4	РАЗРЕЗЫ 1-1 и 2-2	
5	Опалубка водосборного бассейна	
6	Армирование водосборного бассейна (начало)	
7	Армирование водосборного бассейна (продолжение)	
8	Армирование водосборного бассейна (окончание)	

ПЕРЕЧЕНЬ ЛИСТОВ АРХИТЕКТУРНО-СТРОИТЕЛЬНЫХ ЧЕРТЕЖЕЙ АЛЬБОМА I

№ ЛИСТА	НАИМЕНОВАНИЕ ЛИСТА	ПРИМЕЧАНИЯ
ПЗ-АС-1	Пояснительная записка. Архитектурно-строительные решения	
ПЗ-АС-2	"	
ПЗ-АС-3	"	
АС-1	Детали 1:7 (начало)	
АС-2	Детали 8:15 (продолжение)	
АС-3	Детали 16:22 (продолжение)	
АС-4	Детали 23:27 (продолжение)	
АС-5	Детали 28:30 (окончание)	
АС-6	Спецификация древесины. Стальные изделия. Спецификация на стальные изделия	
АС-7	Стойки СД 1 и СД 2 Съемный щит Щ1	
АС-8	Стальная лестница	

ПЕРЕЧЕНЬ МАРК РАБОЧИХ ЧЕРТЕЖЕЙ

№ п/п	НАИМЕНОВАНИЕ ЧАСТИ ПРОЕКТА	Исполнитель	МАРКА
1	Архитектурно-строительные чертежи	Промстройпроект	АС
2	Чертежи технологического оборудования	Сокюзводоканал-проект	В
3	Электротехнические чертежи	Ростовский водоканалпроект	ЭЛ

ТИПОВОЙ ПРОЕКТ РАЗРАБОТАН В СООТВЕТСТВИИ С ДЕЙСТВУЮЩИМИ НОРМАМИ И ПРАВИЛАМИ И ПРЕДУСМАТРИВАЕТ МЕРОПРИЯТИЯ, ОБЕСПЕЧИВАЮЩИЕ ВЗРЫВОБЕЗОПАСНОСТЬ И ПОЖАРОБЕЗОПАСНОСТЬ ПРИ ЭКСПЛУАТАЦИИ СООРУЖЕНИЯ.

Главный инженер проекта *М.И. (МАРЕК)*

СПЕЦИФИКАЦИЯ ДЕРЕВЯННЫХ И СТАЛЬНЫХ ЭЛЕМЕНТОВ

Наимк	Позиция или марка детали	Кол. шт.	№ листа альбома I	ПРИМЕЧАНИЯ
ДЕРЕВЯННЫЕ ИЗДЕЛИЯ	Стойка СД 1	7	АС-7	
	Стойка СД 2	1		
	Щит Щ1	3		
	1	1	АС-6	В ДАННОМ ПРОЕКТЕ НЕ ИСПОЛЬЗУЕТСЯ
	2	—		
	3	12		
	4	3		
	5	4		
	6	1		
	7	1		
	8	5		
	9	1		
	10	2		
	11	8		
12	8			
13	8			
14	16			
15	16			
16	2			
17	8			
18	4			
19	4			
20	4			
21	14			
22	8			
23	4			
24	4			
25	4			
26	36			
27	240			
28	160			
29	4			
ДЕРЕВЯННЫЕ ДЕТАЛИ	Лестница	1	АС-8	
	МН-1	12		
	МН-2	16		
	МН-3	6		
	МН-4	16		
	МН-5	3		
	МН-6	20		
	МС-1	80		
	МС-2	80		
	МС-3	48		
	МС-4	52		
МС-5	120			
МС-6	48			
МС-7	32			
МС-8	14			
МС-9	16			
МС-10	24			
МС-11	72			
СТАЛЬНЫЕ ИЗДЕЛИЯ И СОЕДИНИТЕЛЬНЫЕ ДЕТАЛИ	Лестница	1	АС-6	
	МН-1	12		
	МН-2	16		
	МН-3	6		
	МН-4	16		
	МН-5	3		
	МН-6	20		
	МС-1	80		
	МС-2	80		
	МС-3	48		
	МС-4	52		
МС-5	120			
МС-6	48			
МС-7	32			
МС-8	14			
МС-9	16			
МС-10	24			
МС-11	72			

ВЫБОРКА МАТЕРИАЛОВ НА НАДЗЕМНУЮ ЧАСТЬ ГРАДИРНИ

ДРЕВЕСИНА ГОСТ 8486-66													Итого
Пиломатериалы													
Сечение, мм	200x130	200x100	200x75	180x40	150x150	150x113	150x100	150x75	130x75	75x40	δ=19		
Объем, м³	0,16	1,03	0,55	0,25	3,58	0,10	0,84	0,55	1,50	0,07	8,03		16,66
СТАЛЬНЫЕ ИЗДЕЛИЯ И СОЕДИНИТЕЛЬНЫЕ ДЕТАЛИ													
Сталь прокатная													
Ф или про-филь, мм	L 160x100x12	L 75x8	L 50x5	δ=20	δ=10	δ=6	δ=4	δ=2,2	φ20	φ18			
Масса, кг	53	187	75	42	29	1	60	186	5	29			667
Болты с гайками и шайбами													
Гвозди ГОСТ 4028-63													
Ф или про-филь, мм	Болт М16	Болт М12	Болт М8					Итого	3,5x90	3x70			Итого
Масса, кг	211	92	14					317	2	35			37
													1021

ВЫБОРКА СТАЛИ НА ОДИН ЭЛЕМЕНТ, КГ

Наименов. элемента	Арматурные изделия				Закладные изделия				Профильная сталь				Итого	Всего	
	Арматурная сталь ГОСТ 5781-61*				Арматурная сталь ГОСТ 5781-61*										
	Класс А-I		Класс А-II		Класс А-I		Класс А-II								
	φ, мм		Итого	φ, мм		Итого	φ, мм	φ, мм		Итого	φ12	φ16	δ=8	L63x6	Итого
	6	8		10	12		16	10							
Водосборный бассейн	113	553	666	768	262	1030	15	6	21	1	13	30	3	47	1764

РАСХОД МАТЕРИАЛОВ НА ОДИН ЭЛЕМЕНТ

Наименов. элемента	Бетон, м³	Сталь, кг			
		Класс		Прокат	Итого
		А-I	А-II		
Водосборный бассейн	16,2	681	1036	47	1764

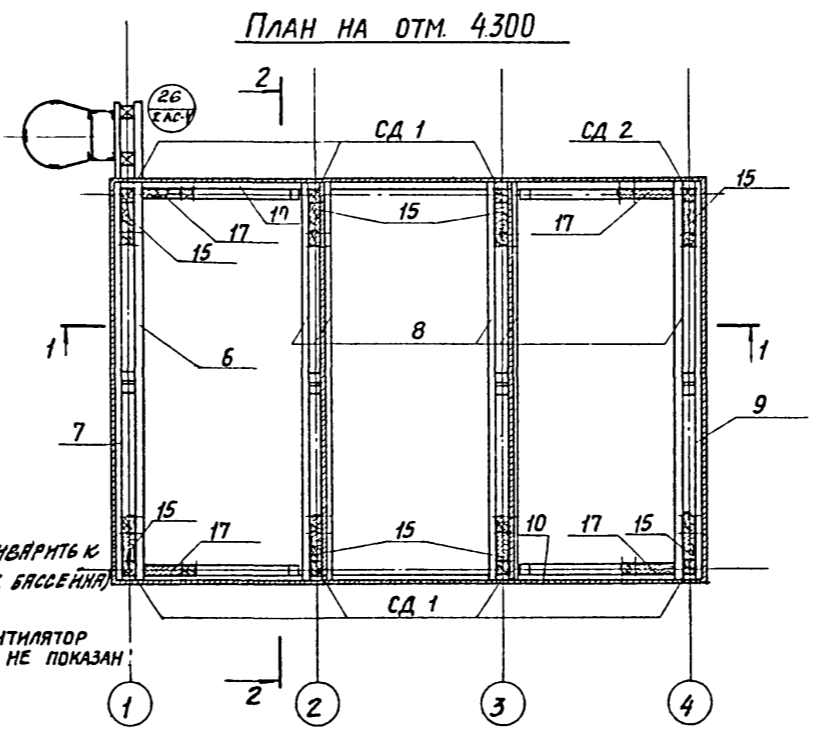
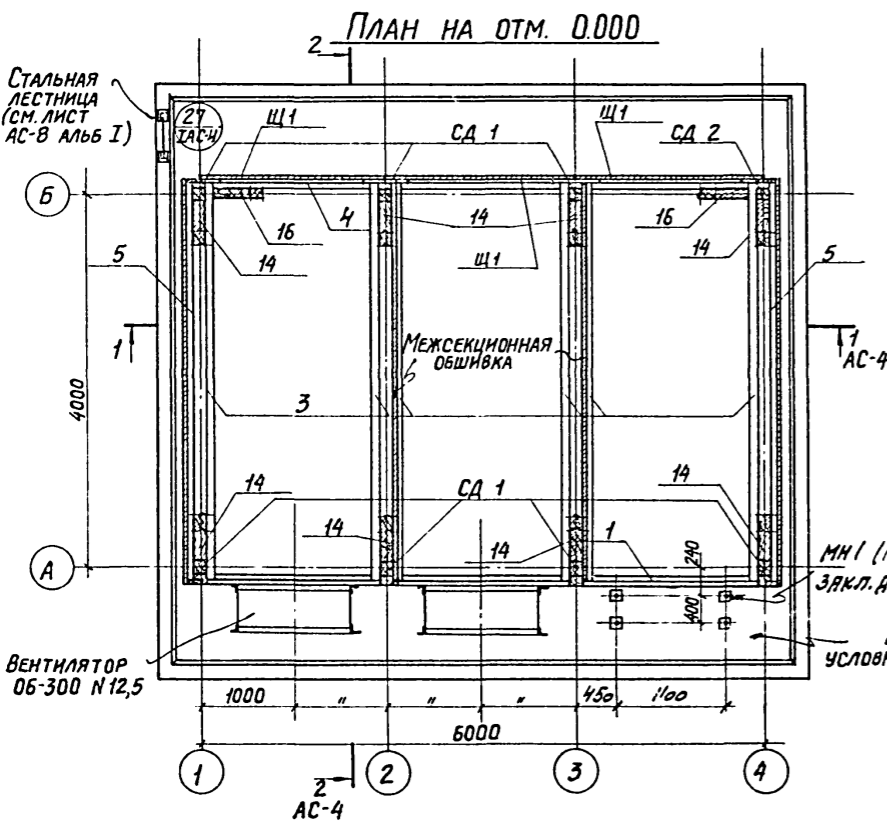
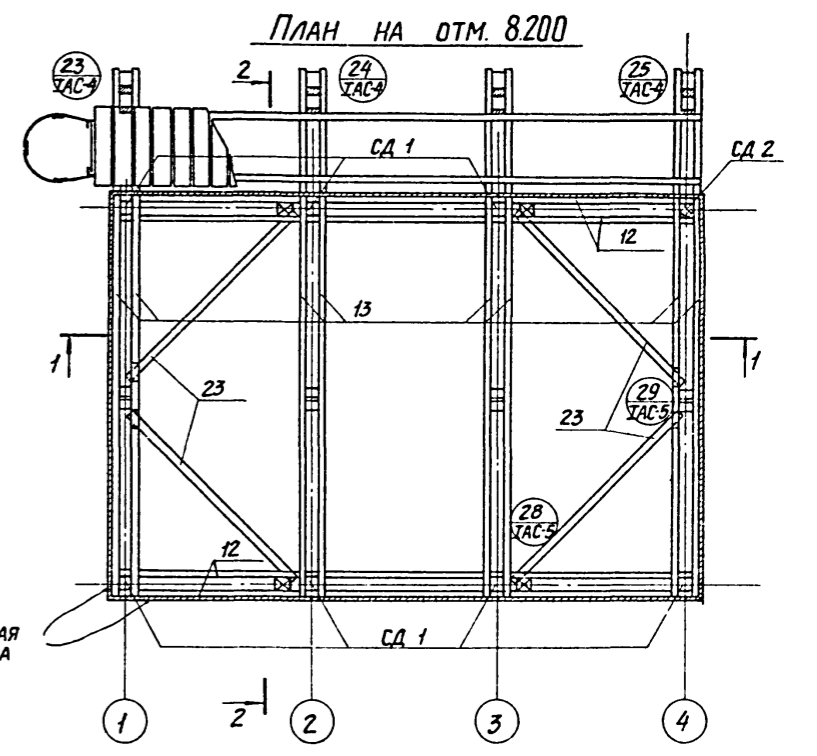
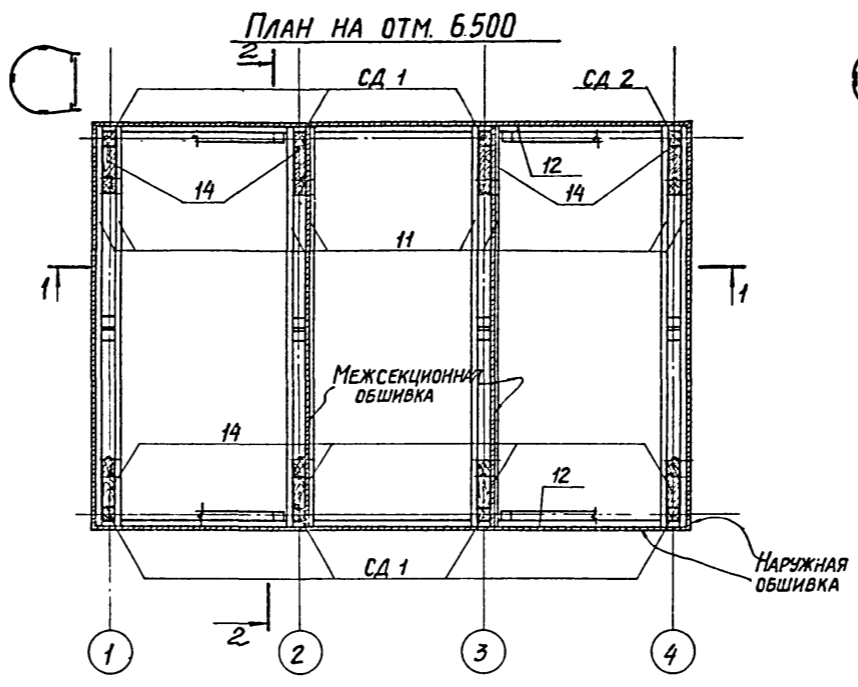
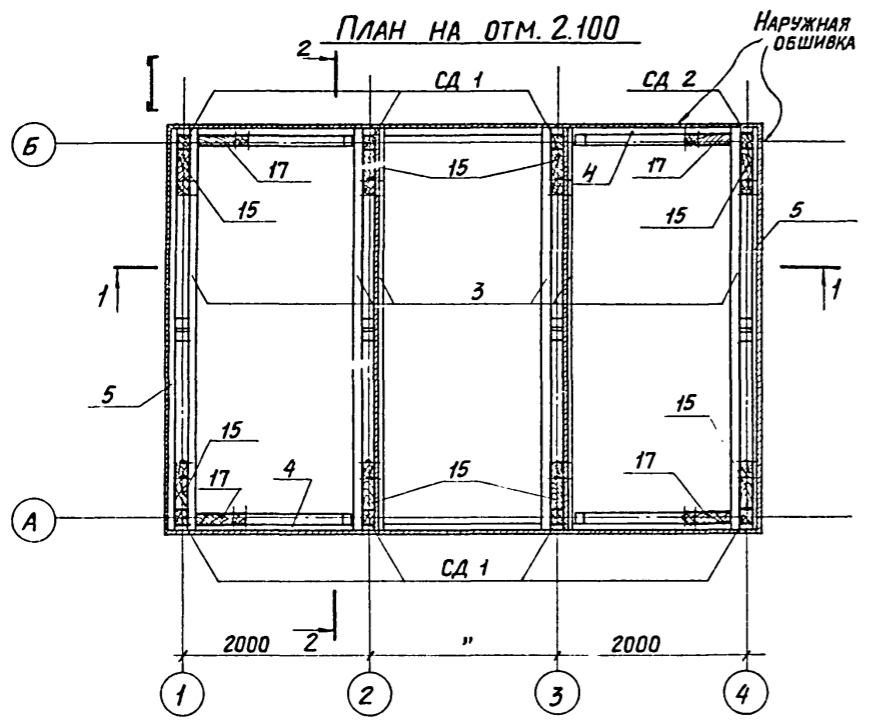
ОСНОВНЫЕ СТРОИТЕЛЬНЫЕ ПОКАЗАТЕЛИ

Наименование	Ед. изм.	Кол. во
Площадь застройки	м²	42,8
Строительный объем (включая бассейн)	м³	490

ГОССТРОЙ СССР <b>ПРОМСТРОЙПРОЕКТ</b> г. Москва 1975г. ГРАДИРНИ С ВЕНТИЛЯТОРАМИ ОБЪЕМНО-ПЛЕНОЧНЫЕ И КАПЕЛЬНЫЕ СЕКЦИЯМИ ПЛОЩАДЬЮ 8м² С ДЕРЕВЯННЫМ КАРКАСОМ	ТРЕХСЕКЦИОННЫЕ ГРАДИРНИ  ЗАГЛАВНЫЙ ЛИСТ	ТИПОВОЙ ПРОЕКТ 901-6-49 Альбом III Лист АС-1
----------------------------------------------------------------------------------------------------------------------------------------------------------------------------	-----------------------------------------------	-------------------------------------------------------------

В.С.м.ф.  
 Климов  
 Сасонко  
 Исполнит  
 Проверил  
 Дрангов  
 Авраменко  
 Марек  
 Рук. бригады  
 Дата  
 1975г.





1. Стойки СД и съемный щит Щ1 см. на листе АС-7 Альбома I.
2. Спецификацию и выборку материалов на каркас см на листе АС-1.

Нач. СКД-1 ДРАМОВ  
 Гл. констр. АРАМЕНКО  
 Гл. инж. пр. МАРЕК  
 Рук. бригады САСОНКО  
 Дата выпуска: июль 1975 г.

Тезисы  
 Проверил  
 Л. А. П.

Л. А. П.  
 Л. А. П.  
 Л. А. П.

ГОССТРОЙ СССР <b>ПРОМСТРОЙПРОЕКТ</b> г. Москва 1975 г.	ТРЕХСЕКЦИОННЫЕ ГРАДИРНИ ПЛАНЫ НА ОТМ 0 000; 2 100; 4.300; 6.500 И 8 200	ТИПОВОЙ ПРОЕКТ 901-6-49 Альбом III Лист АС-3
--------------------------------------------------------------	-------------------------------------------------------------------------------	-------------------------------------------------------------



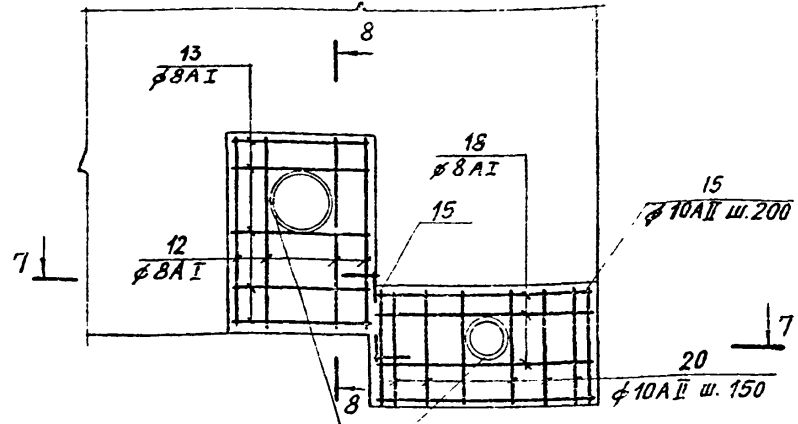




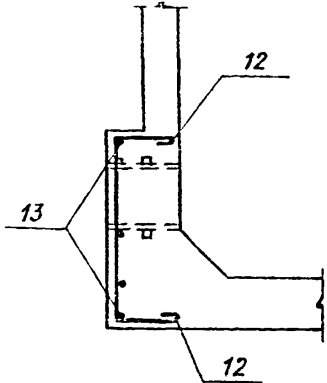
СПЕЦИФИКАЦИЯ АРМАТУРЫ НА ОДИН ЭЛЕМЕНТ (ОТДЕЛЬНЫЕ СТЕРЖНИ)

НАИМ. ЭЛ-ТА	№ ПОЗ.	Эскиз	Ф, мм	ДЛИНА, мм	КОЛ. ШТ.	ОБЩАЯ ДЛИНА, м	НАИМ. ЭЛ-ТА	№ ПОЗ.	Эскиз	Ф, мм	ДЛИНА, мм	КОЛ. ШТ.	ОБЩАЯ ДЛИНА, м
ВОДОСБОРНЫЙ БАССЕЙН (НАЧАЛО)	1		10A II	1000	112	112,0	ВОДОСБОРНЫЙ БАССЕЙН (ОКОНЧАНИЕ)	12		8A I	1340	4	5,4
	2		8A I	970	140	135,0		13		8A I	1140	5	5,7
	3		10A II	1900	88	167,0		14		8A I	1410	12	17,0
	4		6A I	1910	62	118,0		15		10A II	1750	5	8,7
	5		12A II	1000	8	8,0		16		10A II	1030	10	10,3
	6		8A I	1230	60	79,0		17		10 II	1320	5	6,6
	7		6A I	1260	64	81,0		18		8A I	2070	6	12,4
	8		8A I	1030	38	39,2		19		8A I	1000	19	19,0
	9		12A II	6100	8	48,8		20		10A II	1030	6	6,2
	10		12A II	6800	8	54,4		21		8A I	530	4	2,1
	11		6A I	-	-	240		22		10A II	300	24	7,2

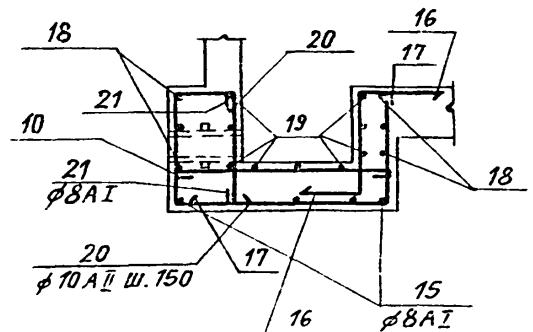
5-5



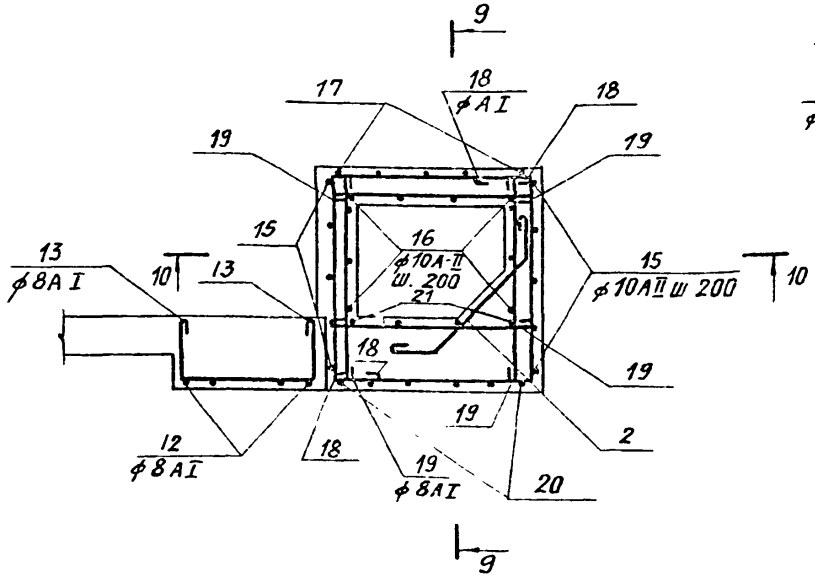
8-8



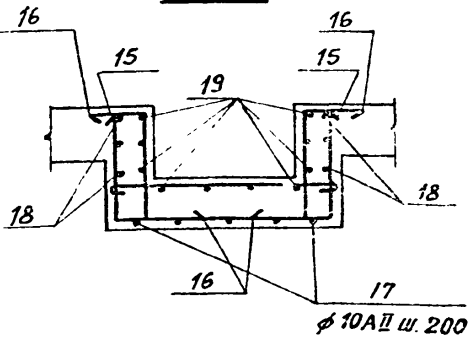
9-9



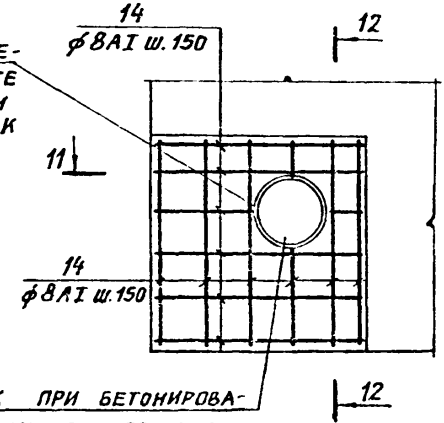
7-7



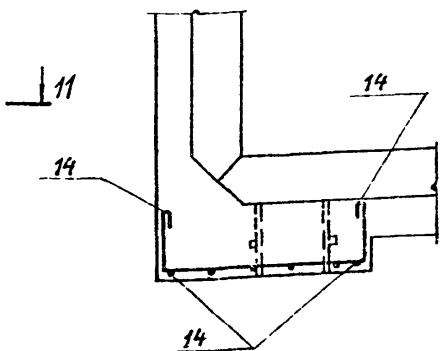
10-10



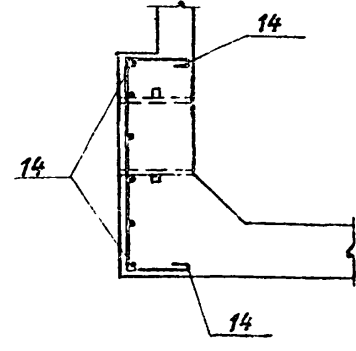
6-6



11-11



12-12



САЛЬНИКИ ПРИ БЕТОНИРОВАНИИ ЗАЛОЖИТЬ ПО ЧЕРТЕЖАМ В

Поз. 14 ВЫРЕЗАТЬ В МЕСТЕ ОТВЕРСТИЯ И ПРИВАРИТЬ К КОРПУСУ САЛЬНИКА

САЛЬНИК ПРИ БЕТОНИРОВАНИИ ЗАЛОЖИТЬ ПО ЧЕРТЕЖАМ В

1. АРМАТУРНЫЕ ИЗДЕЛИЯ ИЗГОТОВЛЯТЬ В СООТВЕТСТВИИ С СН393-69. СЕТКИ И ПЛОСКИЕ КАРКАСЫ - ТОЧЕЧНОЙ СВАРКОЙ, ПРОСТРАНСТВЕННЫЕ КАРКАСЫ - ПРИ ПОМОЩИ СВАРОЧНЫХ КЛЕЩЕЙ.
2. АРМАТУРНЫЕ ИЗДЕЛИЯ ДОЛЖНЫ ОТВЕЧАТЬ ТРЕБОВАНИЯМ ГОСТ 10922-64
3. ЗАКЛАДНЫЕ ДЕТАЛИ МЕТАЛЛИЗИРОВАТЬ ЦИНКОМ В СООТВЕТСТВИИ С ТРЕБОВАНИЕМ П. 3.2.8 ПОЯСНИТЕЛЬНОЙ ЗАПИСКИ АЛЬБОМА I.
4. СТАЛЬ ПРИНЯТЬ ПО ГОСТ 380-71\*:
  - а) ДЛЯ АРМАТУРЫ КЛАССА А-I ПРИ РАСЧЕТНОЙ ТЕМПЕРАТУРЕ НАРУЖНОГО ВОЗДУХА ВЫШЕ -30°C СТЗСПЗ, СТЗПСЗ, СТЗКПЗ, ВСТЗСП2, ВСТЗПС2, ВСТЗКП2; ОТ -30°C ДО -40°C ТЕ ЖЕ МАРКИ, КРОМЕ СТЗКПЗ И ВСТЗКП2; ПРИ -40°C И НИЖЕ СТЗСПЗ И ВСТЗСП2.
  - б) ДЛЯ АРМАТУРЫ КЛАССА А-II: ВСТ5СП2 И ВСТ5ПС2
  - в) ДЛЯ ЗАКЛАДНЫХ ДЕТАЛЕЙ М5: ПРИ ТЕМПЕРАТУРЕ ВЫШЕ -40°C ВСТЗСП5; ОТ -40°C И НИЖЕ ПО ТАБЛ. 50 ГЛАВЫ СН И П II-В. 3-72 ДЛЯ ГРУППЫ II.
  - г) ДЛЯ ЗАКЛАДНОЙ ДЕТАЛИ МЗ ВСТЗКП2 И ВСТЗПС2.
5. ПРИ РАСЧЕТНОЙ ТЕМПЕРАТУРЕ НАРУЖНОГО ВОЗДУХА -40°C И НИЖЕ СВАРНЫЕ СЕТКИ ВЫПОЛНЯТЬ ВЯЗАНЫМИ.

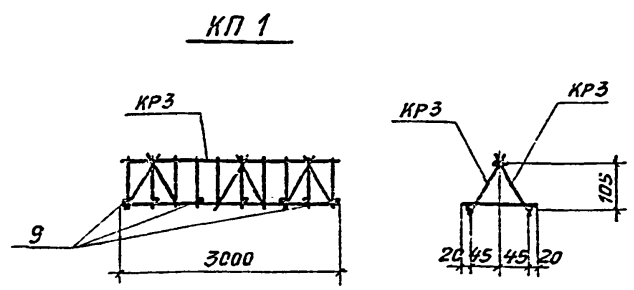
НАЧ. СКО-1	АРАМЛОВ	ИСПОЛНИТ.	КАММОВ
ГЛАВ. КОНСТРУКТОР	АВАМЕНКО	ПРОВЕРИЛ	СЛЕСАРЕВ
ГЛАВ. ИНЖ. ПР.	МАРЕК	ПРОЕКТИРОВАЛ	СЛЕСАРЕВ
РУК. БРГАДА	САСОНКО	ПРОЕКТИРОВАЛ	СЛЕСАРЕВ
ДАТА ВЫПУСКА:	ИЮЛЬ 1975Г.		

ГОССТРОЙ СССР <b>ПРОМСТРОЙПРОЕКТ</b> Г. МОСКВА 1975Г. ГРАДИРНИ С ВЕНТИЛЯТОРАМИ 06-300x125 ПЛЕНОЧНЫЕ И КАПЕЛЬНЫЕ С СЕКЦИЯМИ ПЛОЩАДЬЮ 8м² С ДЕРЕВЯННЫМ КАРКАСОМ	ТРЕХСЕКЦИОННЫЕ ГРАДИРНИ АРМИРОВАНИЕ ВОДОСБОРНОГО БАССЕЙНА (ПРОДОЛЖЕНИЕ)	Типовой проект 901-8-49 Альбом III Лист АС-7
---------------------------------------------------------------------------------------------------------------------------------------------------------------------------	----------------------------------------------------------------------------	-------------------------------------------------------------

НАЧ. СНО-1 ДРАГОНОВ  
 ГЛАВ. КОНСТРУКТОР АВАРАМЕНКО  
 СЛ. ИНЖ. ПР. МАРЕК  
 РУК. БРИГАДЫ САСОНКО  
 ИСПОЛНИТ. КИРИЛОВ  
 ПРОВЕРИЛ. САСОНКО  
 ДАТА ВЫПУСКА: ЮНЬ 1975Г.

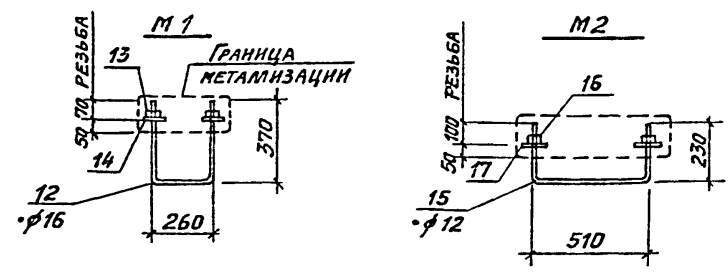
СПЕЦИФИКАЦИЯ АРМАТУРЫ НА ОДНУ МАРКУ				ВЫБОРКА АРМАТУРЫ					
МАРКА СЕТКИ ИЛИ МАРКА СА	№ ПОЗ.	Эскиз	φ	Длина мм	Кол. шт.	Общ. длина м	φ	Общ. длина м	Масса кг
С1	1		8A1	5500	24	132,0	8A1	262,0	104,0
	2		8A1	3500	37	130,0			
	Итого								
С2	3		12A1	1400	26	36,4	8A1	16,3	6,4
	4		8A1	4070	4	16,3	12A1	36,4	32,4
	Итого								38,8
С3	3		12A1	1400	40	56,0	8A1	24,3	9,6
	5		8A1	6070	4	24,3	12A1	56,0	50,0
	Итого								59,6
С4	6		10A1	4000	21	84,0	10A1	170,5	105,0
	7		10A1	3200	27	86,5			
	Итого								
С5	4		8A1	4070	13	52,7	8A1	52,7	20,8
	8		10A1	2180	26	56,7	10A1	56,7	34,9
	Итого								55,7
С6	5		8A1	6070	13	79,0	8A1	79,0	31,3
	8		10A1	2180	41	89,5	10A1	89,5	55,5
	Итого								86,8
КР1	4		8A1	4070	2	8,1	6A1	1,8	0,4
	9		6A1	130	14	1,8	8A1	3,1	3,2
	Итого								3,6
КР2	5		8A1	6070	2	12,1	6A1	2,7	0,6
	9		6A1	130	21	2,7	8A1	12,1	4,8
	Итого								5,4

СПЕЦИФИКАЦИЯ АРМАТУРЫ НА ОДНУ МАРКУ				ВЫБОРКА АРМАТУРЫ					
МАРКА СЕТКИ ИЛИ МАРКА СА	№ ПОЗ.	Эскиз	φ	Длина мм	Кол. шт.	Общ. длина м	φ	Общ. длина м	Масса кг
КР3	10		8A1	3000	2	6,0	6A1	3,1	0,7
	9		6A1	130	10	1,3	8A1	6,0	2,4
	Итого								3,1
ОТДЕЛЬНЫЕ СТЕРЖНИ	9		6A1	130	1	0,13	6A1	0,13	0,03

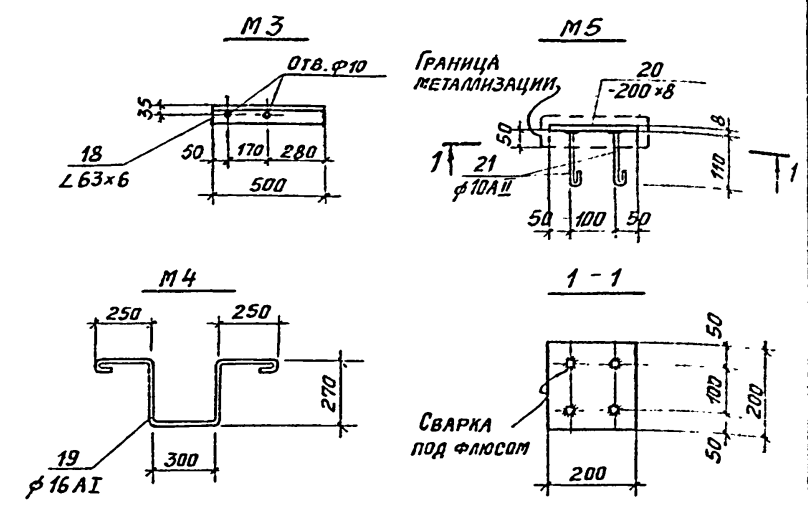


ВЫБОРКА АРМАТУРНЫХ ИЗДЕЛИЙ НА ОДНУ ПРОСТРАНСТВЕННЫЙ КАРКАС

МАРКА ПРОСТРАНСТВЕННОГО КАРКАСА	МАРКА ИЗДЕЛИЯ ИЛИ НОМЕР ПОЗИЦИИ	Кол. шт.	МАССА, КГ	ОБЩАЯ МАССА, КГ
КР1	КР3	2	6,2	6,4
	9	7	0,2	



СПЕЦИФИКАЦИЯ СТАЛИ НА ОДНУ ЗАКЛАДНУЮ ДЕТАЛЬ							
МАРКА ЗАКЛ. ДЕТАЛИ	№ ПОЗ.	СЕЧЕНИЕ	Длина мм	Кол. шт.	МАССА, КГ		ПРИМЕЧАНИЯ
					1 шт.	ВСЕХ ШТ. ДЕТАЛИ	
M1	12	φ16	1000	1	1,58	1,58	ГОСТ 2590-71
	13	ГАЙКА М16	—	2	0,04	0,08	ГОСТ 5915-70*
	14	ШАЙБА М16	—	2	0,02	0,04	ГОСТ 11371-68*
M2	15	φ12	970	1	1,0	0,86	ГОСТ 2590-71
	16	ГАЙКА М12	—	2	0,02	0,04	ГОСТ 5915-70*
	17	ШАЙБА М12	—	2	0,01	0,02	ГОСТ 11371-68*
M3	18	∠63×6	500	1	2,9	2,9	ГОСТ 8509-72
							2,9
M4	19	φ16A1	1540	1	2,5	2,5	ГОСТ 5781-61*
							2,5
M5	20	-200×8	200	1	2,5	2,5	ГОСТ 103-57*
	21	φ10A1	185	4	0,1	0,5	ГОСТ 5781-61*



Госстрой СССР  
**ПРОМСТРОЙПРОЕКТ**  
 г. Москва 1975г.  
 ГРАДИРНИ С ВЕНТИЛЯТОРАМИ  
 0,6-3,00 М25 ПЛЕНУЧЬЕ И КАПЕЛЬ-  
 НЫЕ С СЕКЦИЯМИ ПЛОЩАДЬЮ  
 8м² С ДЕРЕВЯННЫМ КАРКАСОМ

ТРЕХСЕКЦИОННЫЕ ГРАДИРНИ  
 Армирование водосбор-  
 ного бассейна  
 (ОКОНЧАНИЕ)

Типовой проект  
 901-8-49  
 Альбом  
 III  
 Лист  
 АС-8