

ТИПОВЫЕ ПРОЕКТНЫЕ РЕШЕНИЯ

904-02 - 13

АВТОМАТИЗАЦИЯ, УПРАВЛЕНИЕ И СИЛОВОЕ ЭЛЕКТРООБОРУДОВАНИЕ
ЦЕНТРАЛЬНЫХ КОНДИЦИОНЕРОВ ТИПА КТЦ-125÷КТЦ-250

АВТОМАТИЗАЦИЯ

АЛЬБОМ 3

ЭЛЕКТРИЧЕСКАЯ СИСТЕМА РЕГУЛИРОВАНИЯ
ЩИТЫ АВТОМАТИЗАЦИИ

ЦЕНТРАЛЬНИЙ ИНСТИТУТ ТОВАРНОГО ПРОЦЕНТРОБАНКІВ
ГОССТРОБАНК
КІЕВСЬКИЙ СУПІДИЛ
Клишев уа З-ва Гістор. 12

63/3
3403 4704 № 8338/3 — 250
Сдано в друку 21/7 1983 — 2-43

ТИПОВЫЕ ПРОЕКТНЫЕ РЕШЕНИЯ

904-02-13

АВТОМАТИЗАЦИЯ, УПРАВЛЕНИЕ И СИЛОВОЕ ЭЛЕКТРООБОРУДОВАНИЕ
ЦЕНТРАЛЬНЫХ КОНДИЦИОНЕРОВ ТИПА КТЦ-125÷КТЦ-250

АВТОМАТИЗАЦИЯ

АЛЬБОМ 3
ЭЛЕКТРИЧЕСКАЯ СИСТЕМА РЕГУЛИРОВАНИЯ
ЩИТЫ АВТОМАТИЗАЦИИ

СОСТАВ ПРОЕКТНЫХ РЕШЕНИЙ:

АВТОМАТИЗАЦИЯ

- Альбом 1. Электрическая и пневматическая системы регулирования. Общие положения
- Альбом 2. Электрическая система регулирования. Схемы функциональные и принципиальные нестандартизированные конструкции.
- Альбом 3. Электрическая система регулирования. Щиты автоматизации
- Альбом 4. Пневматическая система регулирования. Схемы функциональные и принципиальные нестандартизированные конструкции
- Альбом 5. Пневматическая система регулирования. Щиты автоматизации.
- Альбом 6. Общие положения
- Альбом 7. Схемы принципиальные. Релейные щиты и силовые панели

УПРАВЛЕНИЕ И СИЛОВОЕ ЭЛЕКТРООБОРУДОВАНИЕ

РАЗРАБОТАНЫ

ГОСУДАРСТВЕННЫМ ПРОЕКТНЫМ ИНСТИТУТОМ

ХАРЬКОВСКИЙ САНТЕХПРОЕКТ

ГЛАВНЫЙ ИНЖЕНЕР ИНСТИТУТА

ГЛАВНЫЙ ИНЖЕНЕР ПРОЕКТА

В.А. Слюсарев
В.А. СЛЮСАРЕВ
Ю.Г. НАДТОЧИЙ

УТВЕРЖДЕНЫ

И ВВЕДЕНЫ В ДЕЙСТВИЕ
ГЛАВПРОМСТРОЙПРОЕКТОМ ГОССТРОЯ СССР
ПРИКАЗ № 19/5-2540 от 3.07.79

8338/5

Поз.	Обозначение	Наименование	Кол	Примеч.
		<u>стандартные изделия</u>		
8		Шкаф щита ЩШМ-1000x600-1 УЧ ЭРЭО ОСТ 36.16-76	1	
9	R1-1*; R2-1*; R3-1*; R4-1*; R5-1*	Резистор МЛТ-2, 2кОм, ГОСТ 7113-66	5	
		<u>Прочие изделия</u>		
10		Прибор регулирующий Тип Р25.2.2.ТУ25.02.1948-76	1	
11	ПТИ-1	Переключатель выбара точек измерения ПТИ-М, ТУ25.08.116-77	1	
12	РПЛ 1	Реле РПУ2-362223, ~ 220В, 2з+2р+2п, ТУ16-523.331-78	1	ТМЗ-13- 77.У70
13	РПЛ 2	Реле РПУ2-368003, ~ 220В 8з, ТУ16-523.331-78.	1	ТМЗ-13- 77.У70
14	А	выключатель автоматический, перемного тока, расцепитель 2А, атсечка 1,3Эм. Тип А 63-М, ТУ16-522.110-74.	1	ТМЗ-14- 77.У2
		Предохранитель ПТ-10, ТУ36.110-74,		ТМЗ-14- 77.У21
15	П1-1	Плавкая вставка 0,25а	1	
16	П2-1	Плавкая вставка 1,0а	1	

A302 Лист 2

1. Настоящий чертеж применен для чашанобал кондиционированым

2. По данному чертежу изготовить щитов.

Поз.	Обозначение	Наименование	Кол	Примеч.
		<u>Детали</u>		
1	ТКЗ-100-77	Рейка Р2	8	
2	ТКЗ-101-77	Рейка Р4	3	
3	ТКЗ-105-77	Кронштейн К9	2	
4	ТКЗ-109-77	Скоба С	1	
		<u>Узел рэверса</u>		
5	ТКЗ-100-77	Рейка Р2	2	
6	ТКЗ-105-77	Кронштейн К10	2	
7	ТКЗ-105-77	Кронштейн К14	4	

Взам. инв. №

Нач. отд.
Гл. спец.
Рык. гр.
Ст. инж.
Инжен.

Евтушенко
Храсташевский
Зингерман
Казаренко
Горшенина

гп 904-02-13 А302

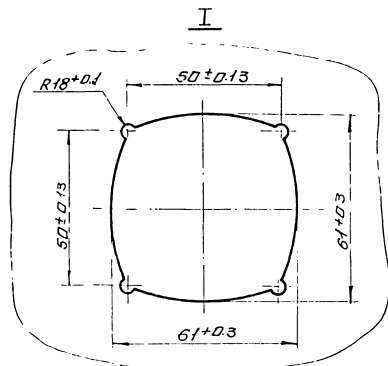
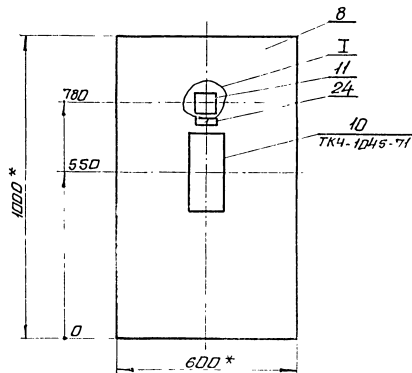
8338/3

3

Автоматизация центральных кондиционеров
типа КТЦ-125 - КТЦ-250

Лист 17

Щит автоматизации цент.
ральной части одноконтурных
Первый класс Общий в/д. Харьковский
САНТЕХПРОЕКТ



- 1.* Размеры для справок.
2. Покрытие - вариант 5 ГОСТ 36.13.76
3. Таблицы соединений и подключений
выполнены на основании схем №
А229/ , А232/

г.п. 904-02-13

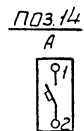
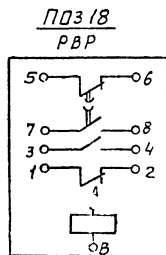
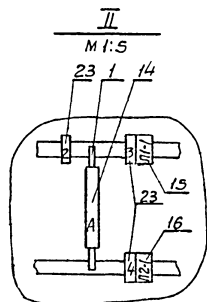
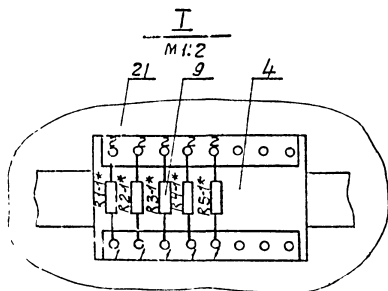
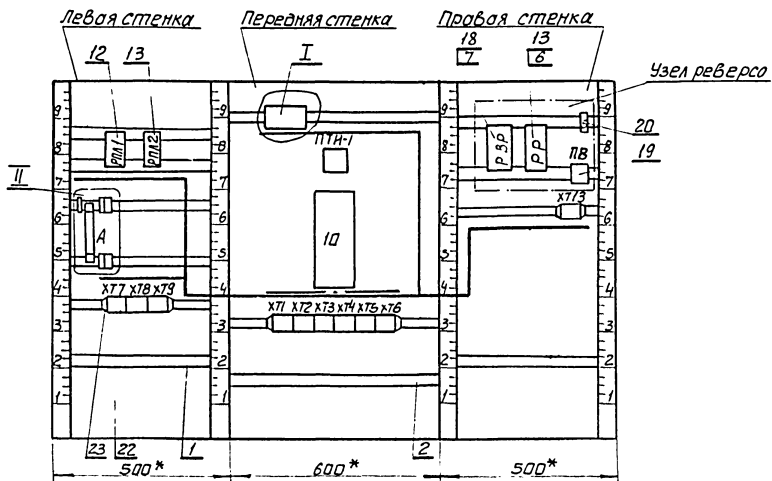
АЗ02

5

Лист
5

8338/3

Вид на внутренние плоскости щита (развёртка)



Продолжение табл.2

Проводник	Откуда идёт	Куда поступает	Данные провода	Примечание
61	ХТ2/2	ХТ13/1		
65	ХТ2/5	ХТ13/7		
69	ХТ1/3	ХТ2/4		
69	ХТ2/4	ХТ13/2		
71	РПЛ1/15А	ХТ13/3		
73	ХТ2/3	ХТ13/4		
75	РПЛ2/1А	ХТ13/5		
77	ХТ2/6	ХТ13/6		
79	ХТ1/6	ХТ13/8		
81*	ХТ8/7	ХТ13/10		
85	РПЛ1/15	РПЛ1/12А		п
85	РПЛ1/12А	ХТ1/5		
89	РПЛ1/11	ХТ2/7		
91	РПЛ2/1	ХТ9/2		
91	ХТ9/2	ХТ3/3		
93	ХТ9/5	ХТ3/4		
95	ХТ9/3	ХТ3/5		
97	РПЛ1/3А	ХТ3/6		
99	ХТ4/5	ХТ5/6		
101	ХТ9/4	ХТ4/6		
103	ХТ4/4	ХТ5/3		
105	ХТ9/6	ХТ4/3		
107	РПЛ1/10	ХТ5/5		

А302

Лист
8Таблица 2
Соединения проводов

Проводник	Откуда идёт	Куда поступает	Данные провода	Примечание
1-1	П1-1/2	10/1		
1-3	10/7	РПЛ1/13		
1-5	10/9	РПЛ1/5		
1-7	П2-1/2	ХТ9/8		
1-9	10/10	ХТ9/9		
1-11	ПТУ-1/А21	10/3		
1-13	ПТУ-1/В21	10/4		
1-17	Р1-1*/11	ХТ1/9		
1-19	Р1-1*/2	ПТУ-1/А1		
1-21	Р2-1*/1	ХТ2/9		
1-23	Р2-1*/2	ПТУ-1/А2		
1-25	Р3-1*/1	ХТ3/9		
1-27	Р3-1*/2	ПТУ-1/А3		
1-29	Р4-1*/1	ХТ4/9		
1-31	Р4-1*/2	ПТУ-1/А4		
1-33	Р5-1*/1	ХТ5/9		
1-35	Р5-1*/2	ПТУ-1/А5		
1-37	ПТУ-1/В1	ХТ1/10		
1-39	ПТУ-1/В2	ХТ2/10		
1-41	ПТУ-1/В3	ХТ3/10		
1-43	ПТУ-1/В4	ХТ4/10		
1-45	ПТУ-1/В5	ХТ5/10		
61	РПЛ1/5А	ХТ8/6		
61	ХТ8/6	ХТ2/2		

Шифр каталога | Подписано и датой | Взам упр. №

8338/3

7

г.п 904.02-13

А302

Лист
7

Продолжение табл 2

Проводник	Откуда идет	Куда поступает	Данные провода	Приме- чание
	<u>Узел</u>	<u>реверса</u>		
61	PBP/4	PBP/2		п
61	PBP/2	PP/1A		
61	PP/1A	XT13/1		
63	PP/1	PBP/A		
65	PBP/3	PP/5		
65	PP/5	XT13/7		
67	PBP/7	PBP/1		п
69	PP/3A	XT13/2		
71	PBP/5	PP/3		
71	PP/3	XT13/3		
73	PBP/6	PBP/8		п
73	PBP/8	XT13/4		
75	PP/5A	XT13/5		
77	PP/10A	XT13/6		
79	PP/10	XT13/8		
81	PB/11	XT13/10		
83	PB/CL	PP/2A		
2	PBP/B	PP/2		
2	PP/2	XT13/9		

А302

Лист
10

Продолжение табл 2

Проводник	Откуда идет	Куда поступает	Данные провода	Приме- чание
109	PPL1/2A	PPL2/2A		
109	PPL2/2A	XT9/10		
4-801	PPL2/3A	XT7/1		
4-161	PPL2/3	XT7/2		
5-801	PPL2/5	XT7/3		
5-161	PPL2/10	XT7/4		
6-801	PPL2/5A	XT7/5		
6-161	PPL2/10A	XT7/6		
7-801	PPL2/11	XT7/7		
7-161	PPL2/12	XT7/8		
8-801	PPL2/11A	XT7/9		
8-161	PPL2/12A	XT7/10		
9-801	PPL2/13	XT8/1		
9-161	PPL2/15	XT8/2		
10-801	PPL2/13A	XT8/3		
10-161	PPL2/15A	XT8/4		

УИЗ И ПОДА. ПИДА И ВОТМО. ВЗЛОМ УИЗ И

8338/3

8

гп 904.02.13

А302

Лист
9

Продолжение табл.2

Проводник	Откуда идет	Куда поступает	Данные провода	Приме- чание
1-15	10/19	ХТ6/1		измеря- ются по цены
1-47	10/11	ХТ6/2		— " —
1-49	10/12	ХТ6/3		— " —
1-51	10/20	ХТ1/8		— " —
1-51	ХТ1/8	ХТ2/8		— " —
1-51	ХТ2/8	ХТ3/8		— " —
1-51	ХТ3/8	ХТ4/8		— " —
1-51	ХТ4/8	ХТ5/8		— " —
1-51	ХТ5/8	ХТ6/4		— " —
1-53	10/13	ХТ6/5		— " —
1-55	10/14	ХТ6/6		— " —

АЗ02

Лист
12

Продолжение табл.2

Проводник	Откуда идет	Куда поступает	Данные провода	Приме- чание
Л	А/1	ХТ8/8		
801	РЛЛ1/10А	РЛЛ1/11А		п
801	РЛЛ1/11А	РЛЛ1/12		п
801	РЛЛ1/12	А/2		
801	А/2	П1-1/1		
801	П1-1/1	П2-1/1		
801	П2-1/1	ХТ9/1		
801	ХТ9/1	ХТ1/2		
801	ХТ1/2	ХТ3/2		
801	ХТ3/2	ХТ4/2		
801	ХТ4/2	ХТ5/2		
2	РЛЛ1/2	РЛЛ2/2		
2	РЛЛ2/2	ХТ8/9		
2	ХТ8/9	ХТ8/10		
2	ХТ8/10	ХТ1/1		
2	ХТ1/1	ХТ2/1		
2	ХТ2/1	ХТ3/1		
2	ХТ3/1	ХТ4/1		
2	ХТ4/1	ХТ5/1		
2	ХТ5/1	ХТ13/9		
2	10/2	ХТ8/10		

Линь и пров. Табл. 2. Пров. 10/14

8338/3 9

г.н. 904-02-13

АЗ02

Лист
11

Продолжение табл.3

Проводник	Выход	Ввод	Проводник
1-11	A21	A1	1-19
		A2	1-23
		A3	1-27
		A4	1-31
		A5	1-35
1-13	B21	B1	1-37
		B2	1-39
		B3	1-41
		B4	1-43
		B5	1-45
	<u>10</u>		
1-1	1		
2	2		
1-3	7		
1-5	9		
1-9	10		
1-11	3		
1-13	4		
1-47	11		
1-49	12		
1-53	13		

Продолжение табл.3

Проводник	Выход	Ввод	Проводник
1-55	14		
1-15	19		
1-51	20		
<u>Узел реверса</u>			
		<u>РВР</u>	
67	17	P	п2 61*
65	3	з	п4 61
71	5	P	п6 73
67	7п	з	п8 73*
63	A	K	B 2
		<u>PP</u>	
61*	1A	з	1 63
69	3A	з	3 71*
65*	5	P	10 79
75	5A	P	10A 77
83	2A	K	2 2*
		<u>ПВ</u>	
83	C1		11 81

A302

Лист
14

таблица 3

Подключения проводок

Проводник	Выход	Ввод	Проводник
801*	12п	P	10 107
1-5	5	з	
85*	12Ап	P	п10А 801
61	5A	з	
89	11	P	п11А 801*
1-3	13	з	п15 85
97	13A	з	15A 71
109	2A	K	2 2
		<u>П12</u>	
75	1A	з	1 91
4-801	3A	з	3 4-161
5-801	5	з	10 5-161
6-801	5A	з	10A 6-161
7-801	11	з	12 7-161
8-801	11A	з	12A 8-161
9-801	13	з	15 9-161
10-801	13A	з	15A 10-161
109*	2A	K	2 2*
		<u>A</u>	
11	1		2 801*

Продолжение табл.3

Проводник	Выход	Ввод	Проводник
801*	1		2 1-1
		<u>П2-1</u>	
801*	1		2 1-7
		<u>Р4-1*</u>	
1-17	1		2 1-19
		<u>Р2-1*</u>	
1-21	1		2 1-23
		<u>Р3-1*</u>	
1-25	1		2 1-27
		<u>Р4-1*</u>	
1-29	1		2 1-31
		<u>Р5-1*</u>	
1-33	1		2 1-35

8338/6

10

т.п. 904.02-13

A302

Лист
13

Шт. № табл. Подп. и дата

Взнос ДИЭА

Продолжение табл.3

Проводник	Выход	Вид кон- так- та	Выход	Проводник
		<u>ХТ2</u>		
2*	1			
61*	2			
73	3			
69*	4			
65	5			
77	6			
89	7			
1-51*	8			
1-21	9			
1-39	10			
		<u>ХТ3</u>		
2*	1			
801*	2			
91	3			
93	4			
95	5			
97	6			
1-51*	8			
1-25	9			
1-41	10			

Продолжение табл.3

Проводник	Выход	Вид кон- так- та	Выход	Проводник
		<u>ХТ4</u>		
2*	1			
801*	2			
105	3			
103	4			
99	5			
101	6			
1-51*	8			
1-29	9			
1-43	10			
		<u>ХТ5</u>		
2*	1			
801	2			
103	3			
107	5			
99	6			
1-51*	8			
1-33	9			
1-45	10			

А302

11/11
16

Продолжение табл.3

Проводник	Выход	Вид кон- так- та	Выход	Проводник
		<u>ХТ7</u>		
4-801	1			
4-161	2			
5-801	3			
5-161	4			
6-801	5			
6-161	6			
7-801	7			
7-161	8			
8-801	9			
8-161	10			
		<u>ХТ8</u>		
9-801	1			
9-161	2			
10-801	3			
10-161	4			
61*	6			
81	7			
11	8			
2	9	119	2	
2*	10	1110	2	

Продолжение табл.3

Проводник	Выход	Вид кон- так- та	Выход	Проводник
		<u>ХТ9</u>		
801*	1			
91*	2			
95	3			
101	4			
93	5			
105	6			
1-7	8			
1-9	9			
109	10			
		<u>ХТ11</u>		
2*	1			
801*	2			
69	3			
85	5			
79	6			
1-51*	8			
1-17	9			
1-37	10			

8338/5

г.п. 904-02-13

А302

11
11/11
15

Продолжение табл. 3

Проводник	Выход	Вид под- ста- та	Выход	Проводник
		ХТ6		
1-15	1			
1-47	2			
1-49	3			
1-51	4			
1-53	5			
1-55	6			
		Цел реберса		
		ХТ13		
61	1		1	61
69	2		2	69
71	3		3	71
73	4		4	73
75	5		5	75
77	6		6	77
65	7		7	65
79	8		8	79
2	9		9	2
81	10		10	81

Продолжение табл. 3

Проводник	Выход	Вид под- ста- та	Выход	Проводник

Унк. и лрвдл / Прдл. и востп / Востп и лрвдл

Лист

рззс/б
т п. 904-02-13

A302

12

Лист

17

Поз.	Обозначение	Наименование	Кол.	Примеч.
		<u>Стандартные изделия</u>		
9		шкаф щита ЩШМ-1000x600 - ТУ 4.ТрЗ0 ОСТ 36.13-76	1	
10	R1-R2-R3-R4-1* R1-2* R2-2*	Резистор МЛТ-2, 2к Ом, ГОСТ 7113-66	6	
		<u>Прочие изделия</u>		
11		Прибор регулирующий Тип Р25.2.2, ТУ 25.02.1948-76	2	
12		Прибор регулирующий Тип Р25.1.2, ТУ 25.02.1948-76	1	
13	ПТИ-1, ПТИ-2	Переключатель выбора точек измерения ПТИ-М, ТУ 25.08.116-77	2	
14	РПЛ1	Реле РПЧ2-362223 ~ 220В 2з + 2р + 2п, ТУ 16-523.331-78.	1	ТМ3-13-77.470
15	РПЛ2	Реле РПЧ2-368003, ~ 220В, 8з, ТУ 16-523.331-78	1	ТМ3-13-77.470
16	РП	Реле РПЧ2-366203, 220В 6з + 2р, ТУ 16-523.331-78	1	ТМ3-13-77.470
17	Я	выключатель автоматический переменного тока, расцепитель 2А, отсечка 1,3Тн, Тип А63-м, ТУ 16-522, ИО-74	1	ТМ3-14-77.42
		А303	лист	2

1. Настоящий термёж применяется для установок кондиционирования
 2. По данному чертежу изготовить [] штук.

Поз.	Обозначение	Наименование	Кол.	Примеч.
<u>Детали</u>				
1	ТКЗ-100-77	Рейка Р2	8	
2	ТКЗ-101-77	Рейка Р4	3	
3	ТКЗ-105-77	Кронштейн К9	2	
4	ТКЗ-109-77	Скоба С	2	
<u>Узел реверса</u>				
5	ТКЗ-100-77	Рейка Р2	2	
6	ТКЗ-105-77	Кронштейн К10	2	
7	ТКЗ-105-77	Кронштейн К14	4	

Имб.-К.Талал. Подпись и дата: Взято из № 11

Исполн.		Дата		8338/3		13	
Наим. табл.		Т.п. 904-02-13		А303			
Исполн. табл.		Явтоматизация центральных кондиционеров типа КТЦ-125 ÷ КТЦ-250		Станд. лист		Лиц. табл.	
Исполн. табл.		Щит автоматизации цент- ральной части вытяжной, Первый класс. Общий вид.		Р		1 21	
Исполн. табл.		Госстроя СССР, ХАРЬКОВСКИЙ САНТЕХПРОЕКТ					

Поз.	Обозначение	Наименование	Кол.	Примеч.
		<u>материалы</u>		
		Провод 380 ГОСТ 6233-71		
28		ПГБ 1x1,0	15	
29		ПВ 1x1,5	М 100 М	

А303

Лист
4

УИВ. ИЛГОЛ. ПДОП. И. ДАТТА. ВЗАИМ. ДИЭ. И

Поз.	Наименование	Обозначение	Кол.	Прим.
		Предохранитель ПТ-10, ТУ 36.1104-71		ТМЗ-14-77.421
18		Плавкая вставка Д25а	2	
19		Плавкая вставка Д0а	2	
		<u>У з е л</u>		
		<u>р е в е р с а</u>		
20	РР	Реле РПУ 2-366203, ~ 220В, бэ+2р, ТУ 16-523.331-78	1	ТМЗ-13-77.472
21	РВР	Реле времени пневматическое РВ.П-72-3222, ТУ 16-523.472-74.	1	ТМЗ-13-77.910
22	ПВ	Выключатель пакетный ПВ-2-10, исполнение 3, ОСТ 16.0526.001-72.	1	ТМЗ-14-77.417
23		Упор, ТУ 36.1751-74.	1	
24		Колодка восьмиклеммная, ТУ 36.1222-72.	2	
25		Блок зажимов БЗ-10, ТУ 36.1750-74.	14	
26		Упор, ТУ 36.1751-74.	13	
27		Рамка 66x26, ТУ 36.1130-70.	4	

г.п 904.02-13

А303

Лист
3

2338/3

14

14

Таблица 1
Надписи на табло и в рамках

Продолжение табл. 1

№ надписи	Надпись	Кол	№ надписи	Надпись	Кол
<u>Рамка 66x26</u>					
1	1-ХВ; 2-НВ; 3-К1; 4-К2, 5-ГВ	1			
2	1-К; 2-НА; 3-ХВ	1			
3	1 КОНТУР	1			
4	2(3) КОНТУР	1			
<u>Упор</u>					
5	Питание схемы, Трасс-2а	1			
6	Регулятор 1 контура. вставка 0,25а	1			
7	Выходные цепи регулятора 1 контура, вставка 10а	1			
8	Регулятор 2(3) контура вставка 0,25а	1			
9	Выходные цепи регулятора 2(3) контура, вставка 10а	1			
10	1-зима, — лето	1			

№ табл. 1
№ надп. 1
Табл. и дата
28.01.81

8338/3

15

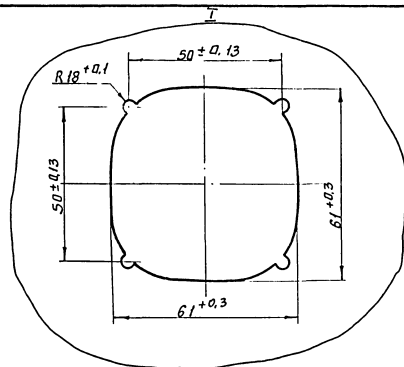
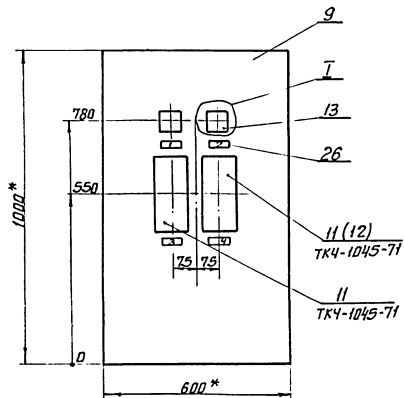
г. п. 904-02-13

А303

Лист

5

Лист



1. * Размеры для справок.

2. Покрытие - Вариант 5 ГОСТ 36, 13, 76.

3. Таблицы сведений и подключений

выполнены на основании чертежей

A229/ , A230/ , A232/ ,
A233/ .

8338/3

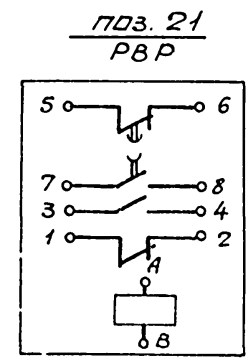
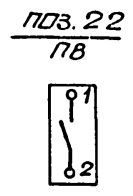
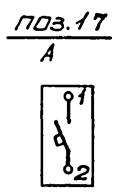
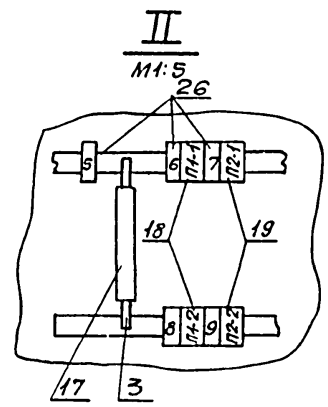
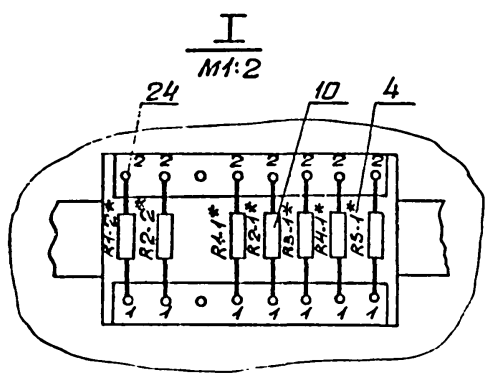
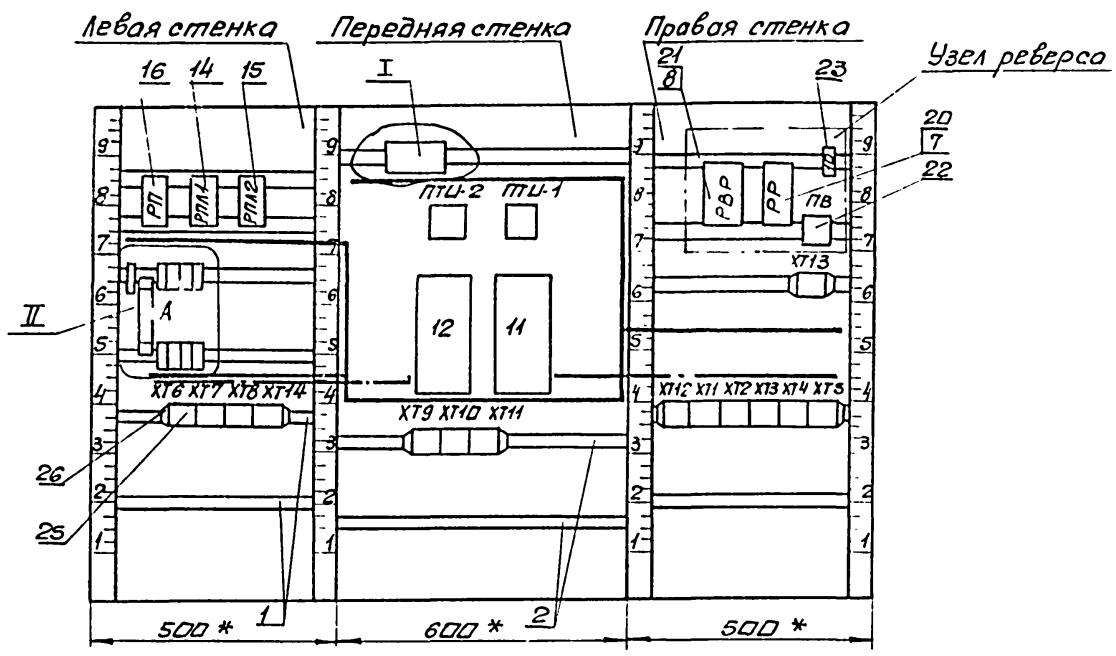
16

г.п. 904-02-13

A303

Лист
6

Вид на внутренние плоскости щита /развернута/



Продолжение табл. 2

Проводник	Откуда идет	Куда поступает	Данные провода	Приме- чание
61	РПЛ1/5А	ХТ10/5		
61	ХТ10/5	ХТ2/2		
61	ХТ2/2	ХТ13/1		
65	ХТ13/1	ХТ2/5		
69	ХТ13/2	ХТ1/3		
69	ХТ1/3	ХТ2/4		
71	РПЛ1/19А	ХТ13/3		
73	ХТ2/3	ХТ13/4		
75	РПЛ2/1А	ХТ13/5		
77	ХТ13/6	ХТ2/6		
79	ХТ13/8	ХТ1/6		
81	ХТ10/6	ХТ13/10		
85	РПЛ1/15	РПЛ1/12А		п
85	РПЛ1/12А	ХТ1/5		
89	РПЛ1/11	ХТ2/7		
91	РПЛ2/1	ХТ11/2		
91	ХТ11/2	ХТ3/3		
93	ХТ11/5	ХТ3/4		
95	ХТ11/3	ХТ3/5		
97	РПЛ1/13А	ХТ3/6		
99	ХТ4/5	ХТ5/6		
101	ХТ11/4	ХТ4/6		
103	ХТ4/4	ХТ5/3		
105	ХТ4/3	ХТ11/6		

А303

Лист
9

Таблица 2

Соединения проводов

Провод- ник	Откуда идет	Куда поступает	Данные провода	Приме- чание
1-1	П1-1/2	11/1		
1-3	11/7	РПЛ1/13		
1-5	11/9	РПЛ1/5		
1-7	П2-1/2	ХТ11/8		
1-9	11/10	ХТ11/9		
1-11	ПТУ-1/А21	11/3		
1-13	ПТУ-1/В21	11/4		
1-17	Р1-1*/1	ХТ1/9		
1-19	Р1-1*/2	ПТУ-1/А1		
1-21	Р2-1*/1	ХТ2/9		
1-23	Р2-1*/2	ПТУ-1/А2		
1-25	Р3-1*/1	ХТ3/9		
1-27	Р3-1*/2	ПТУ-1/А3		
1-29	Р4-1*/1	ХТ4/9		
1-31	Р4-1*/2	ПТУ-1/А4		
1-33	Р5-1*/1	ХТ5/9		
1-35	Р5-1*/2	ПТУ-1/А5		
1-37	ПТУ-1/В1	ХТ1/10		
1-39	ПТУ-1/В2	ХТ2/10		
1-41	ПТУ-1/В3	ХТ3/10		
1-43	ПТУ-1/В4	ХТ4/10		
1-45	ПТУ-1/В5	ХТ5/10		

Р338/3

18

Т.п. 904-02-13

А303

Лист
8

Инб. и подл. Лопов. Л. Дато. ВЗОН. Инб.к

Продолжение табл.2

Пробойник	Откуда идет	Куда поступает	Данные пробоя	Приме- чание
2-11	ПТУ-2/А21	12/3		
2-13	ПТУ-2/В21	12/4		
2-17	Р1-2*/1	ХТ6/9		
2-19	Р1-2*/2	ПТУ-2/А1		
2-21	Р2-2*/1	Х17/9		
2-23	Р2-2*/2	ПТУ-2/А2		
2-37	ПТУ-2/В1	ХТ6/10		
2-39	ПТУ-2/В2	ХТ7/10		
141	РП/1	ХТ6/2		
143	РП/11	ХТ6/3		
145	РП/15	ХТ6/5		
147	РП/11А	ХТ6/6		
149	РП/10	ХТ6/7		
151	РП/12А	ХТ7/3		
153	РП/10А	РП/3А	п	
153	РП/3А	ХТ7/5		
155	РП/12	ХТ7/6		
157	РП/13	ХТ14/3		
159	РП/3	ХТ14/4		
л	А/1	ХТ10/8		
801	РП/15	РП/1А		п
801	РП/1А	РП/5А		п
801	РП/5А	РПП/10А		

А303

Авг
11

Продолжение табл.2

Пробойник	Откуда идет	Куда поступает	Данные пробоя	Приме- чание
107	РП1/10	ХТ5/5		
109	РП/2А	РП1/2А		
109	РП1/2А	РП2/2А		
109	РП2/2А	ХТ4/10		
4-801	РП2/3А	ХТ9/1		
4-161	РП2/3	ХТ9/2		
5-801	РП2/5	ХТ9/3		
5-161	РП2/10	ХТ9/4		
6-801	РП2/5А	ХТ9/5		
6-161	РП2/10А	ХТ9/6		
7-801	РП2/11	ХТ9/7		
7-161	РП2/12	ХТ9/8		
8-801	РП2/11А	ХТ9/9		
8-161	РП2/12А	ХТ9/10		
9-801	РП2/13	ХТ10/1		
9-161	РП2/15	ХТ10/2		
10-801	РП2/13А	ХТ10/3		
10-161	РП2/15А	ХТ10/4		
2-1	П1-2/2	12/1		
2-3	12/7	ХТ14/1		
2-5	12/9	ХТ14/2		
2-7	П2-2/2	12/10		

Шифр и дата ввода в эксплуатацию

3338/3

19

т.п. 904-02-13

А303

Авг
10

Продолжение табл. 2

Провод- ник	Откуда идет	Куда поступает	Данные провода	Приме- чание
2	ХТ13/9	ХТ5/1		
2	12/2	ХТ10/9		
2	11/2	ХТ10/10		
<u>Узел реверса</u>				
61	РВР/4	РВР/2		п
61	РВР/2	РР/1А		
61	РР/1А	ХТ13/1		
63	РР/1	РВР/А		
65	РВР/3	РР/5		
65	РР/5	ХТ13/7		
67	РВР/7	РВР/1		п
69	РР/3А	ХТ13/2		
71	РВР/5	РР/3		
71	РР/3	ХТ13/3		
73	РВР/6	РВР/8		п
73	РВР/8	ХТ13/4		
75	РР/5А	ХТ13/5		
77	РР/10А	ХТ13/6		
79	РР/10	ХТ13/8		
81	ПВ/11	ХТ13/10		
83	ПВ/с1	РР/2А		
2	РВР/В	РР/2		
2	РР/2	ХТ13/9		

А303

Лист
13

120

Продолжение табл. 2

Провод- ник	Откуда идет	Куда поступает	Данные провода	Приме- чание
801	РП1/10А	РП1/11А		п
801	РП1/11А	РП1/12		п
801	РП1/12	А/2		
801	А/2	П1-1/1		
801	П1-1/1	П2-1/1		
801	П2-1/1	П1-2/1		
801	П1-2/1	П2-2/1		
801	П2-2/1	ХТ7/2		
801	ХТ7/2	ХТ11/1		
801	ХТ11/1	ХТ1/2		
801	ХТ1/2	ХТ3/2		
801	ХТ3/2	ХТ4/2		
801	ХТ4/2	ХТ5/2		
2	РП/2	РП1/2		
2	РП1/2	РП12/2		
2	РП12/2	ХТ6/1		
2	ХТ6/1	ХТ7/1		
2	ХТ7/1	ХТ10/9		
2	ХТ10/9	ХТ10/10		п
2	ХТ10/10	ХТ1/1		
2	ХТ1/1	ХТ2/1		
2	ХТ2/1	ХТ3/1		
2	ХТ3/1	ХТ4/1		
2	ХТ4/1	ХТ5/1		

УНБ и подв. Платн. и др. отп. Узлы УНБ и др.

Р338/3

20

т н 904-02-13

А303

Лист
12

Таблица 3
Подключения проводов

Проводник	Выход	Вид подключения	Выход	Проводник
		<u>РП</u>		
801*	1АП	з	1	141
153*	3АП	з	3	159
801	5П	Р	10	149
801*	5АН	Р	110А	153
143	11	з	12	155
147	11А	з	12А	151
157	13	з	15	145
109	2А	к	2	2
		<u>РОМ</u>		
801*	12П	Р	10	107
1-5	5	з		
85*	12АН	Р	110А	801*
61	5А	з		
89	11	Р	11А	801*
1-3	13	з	115	85
97	13А	з	15А	71
109*	2А	к	2	2*
		<u>РОЛЗ</u>		
75	1А	з	1	91
4-801	3А	з	3	4-161
5-801	5	з	10	5-161

Продолжение табл.3

Проводник	Выход	Вид подключения	Выход	Проводник
6-801	5А	з	10А	6-161
7-801	11	з	12	7-161
8-801	11А	з	12А	8-161
9-801	13	з	15	9-161
10-801	13А	з	15А	10-161
109*	2А	к	2	2*
		<u>А</u>		
Л	1		2	801*
		<u>П1-1</u>		
801*	1		2	1-1
		<u>П2-1</u>		
801*	1		2	1-7
		<u>П1-2</u>		
801*	1		2	2-1
		<u>П2-2</u>		
801*	1		2	2-7

АЗ03

шт
15

Продолжение табл.2

Проводник	Откуда идет	Куда поступает	Данные провода	Примечание
1-15	11/19	XТ12/1		измерение не было
1-47	11/11	XТ12/2		---
1-49	11/12	XТ12/3		---
1-51	11/20	XТ12/4		---
1-51	XТ12/4	XТ1/8		---
1-51	XТ1/8	XТ2/8		---
1-51	XТ2/8	XТ3/8		---
1-51	XТ3/8	XТ4/8		---
1-51	XТ4/8	XТ5/8		---
1-53	11/13	XТ12/5		---
1-55	11/14	XТ12/6		---
2-15	12/19	XТ8/2		---
2-47	12/11	XТ8/3		---
2-49	12/12	XТ8/4		---
2-51	12/20	XТ6/8		---
2-51	XТ6/8	XТ7/8		---
2-51	XТ7/8	XТ8/5		---
2-53	12/13	XТ8/6		---
2-55	12/14	XТ8/7		---

8338/3

21

г.п. 904-02-13

АЗ03

шт
14

УИЭ ИЛСЧ ПОВШ ВППО ИЗОМ ШЛБ.Т

Продолжение табл.3

Продолжение табл.3

Прободник	Выбод	вид поп. та	Выбод	Прободник
2-47	11			
2-49	12			
2-53	13			
2-55	14			
2-15	19			
2-51	20			
		<u>11</u>		
1-1	1			
2	2			
1-3	7			
1-5	9			
1-9	10			
1-11	3			
1-13	4			
1-47	11			
1-49	12			
1-53	13			
1-55	14			
1-15	19			
1-51	20			

Прободник	Выбод	вид поп. та	Выбод	Прободник
<u>Узел р е в е р с а</u>				
<u>РВР</u>				
67	17	P	12	61*
65	3	з	14	61
71	5	P	16	73
67	77	з	18	73*
63	A	K	B	2
<u>РР</u>				
61*	1A	з	1	63
69	3A	з	3	71*
65*	5	P	10	79
75	5A	P	10A	77
83	2A	K	2	2*
<u>ПВ</u>				
83	C1		171	81

A303 Лист
17

Продолжение табл.3

Продолжение табл.3

Прободник	Выбод	вид поп. та	Выбод	Прободник
2-17	1	<u>R1-2</u> *	2	2-19
		<u>R2-2</u> *		
2-21	1		2	2-23
		<u>R4-1</u> *		
1-17	1		2	1-19
		<u>R2-1</u> *		
1-21	1		2	1-23
		<u>R3-1</u> *		
1-25	1		2	1-27
		<u>R4-1</u> *		
1-29	1		2	1-31
		<u>R5-1</u> *		
1-33	1		2	1-35
		<u>ПВ-2</u>		
2-11*	A21		A1	2-19
			A2	2-23

Прободник	Выбод	вид поп. та	Выбод	Прободник
2-13	B21		B1	2-37
			B2	2-39
		<u>ПВ-1</u>		
1-11	A21		A1	1-19
			A2	1-23
			A3	1-27
			A4	1-31
			A5	1-35
1-13	B21		B1	1-37
			B2	1-39
			B3	1-41
			B4	1-43
			B5	1-45
			<u>12</u>	
2-1	1			
2	2			
2-3	7			
2-5	9			
2-7	10			
2-11	3			
2-13	4			

ЦНЭ-Итабл. Пабл. и Ватта (в том числе А)

8338/3 22
т.п. 904-02-13 A303 Лист
16

Продолжение табл.3

Проводник	Выбод	вид кон- так- та	Выбод	Проводник
6-801	5			
6-161	6			
7-801	7			
7-161	8			
8-801	9			
8-161	10			
		<u>ХТ10</u>		
9-801	1			
9-161	2			
0-801	3			
0-161	4			
1*	5			
:1	6			
1	8			
2*	9		п9	2
2*	10		п10	2
		<u>ХТ11</u>		
801*	1			
91*	2			
95	3			
101	4			

Продолжение табл.3

Проводник	Выбод	вид кон- так- та	Выбод	Проводник
93	5			
105	6			
1-7	8			
1-9	9			
109	10			
			<u>Узел реберса</u>	
		<u>ХТ13</u>		
61	1		1	61
69	2		2	69
71	3		3	71
73	4		4	73
75	5		5	75
77	6		6	77
65	7		7	65
79	8		8	79
2	9		9	2
81	10		10	81

Продолжение табл.3

Проводник	Выбод	вид кон- так- та	Выбод	Проводник
		<u>ХТ6</u>		
2*	1			
141	2			
143	3			
145	5			
147	6			
149	7			
2-51*	8			
2-17	9			
2-37	10			
		<u>ХТ7</u>		
2*	1			
801*	2			
151	3			
153	5			
155	6			
2-51*	8			
2-21	9			
2-39	10			

Продолжение табл.3

Проводник	Выбод	вид кон- так- та	Выбод	Проводник
		<u>ХТ8</u>		
2-11	1			
2-15	2			
2-47	3			
2-49	4			
2-51	5			
2-53	6			
2-55	7			
		<u>ХТ14</u>		
2-3	1			
2-5	2			
157	3			
159	4			
		<u>ХТ9</u>		
4-801	1			
4-161	2			
5-801	3			
5-161	4			

№ 904-02-13

А303

Лист
19

8338/3

23

т.п 904-02-13

А303

Лист
18

Продолжение табл.3

Проводник	выбор	Вид кон-так-то ХТ4	выбор	Проводник
2*	1			
801*	2			
105	3			
103	4			
99	5			
101	6			
1-51*	8			
29	9			
43	10			
		ХТ5		
*	1			
931	2			
03	3			
107	5			
99	6			
1-51	8			
1-33	9			
1-45	10			

Продолжение табл.3

Проводник	выбор	Вид кон-так-то	выбор	Проводник

Продолжение табл.3

Проводник	выбор	Вид кон-так-то ХТ12	выбор	Проводник
1-15	1			
1-47	2			
1-49	3			
1-51*	4			
1-53	5			
1-55	6			
		ХТ1		
2*	1			
801*	2			
69*	3			
85	5			
79	6			
1-51*	8			
1-17	9			
1-37	10			

Продолжение табл.3

Проводник	выбор	Вид кон-так-то ХТ2	выбор	Проводник
2*	1			
61*	2			
73	3			
69	4			
65	5			
77	6			
89	7			
1-51*	8			
1-21	9			
1-39	10			
		ХТ3		
2*	1			
801*	2			
91	3			
93	4			
95	5			
97	6			
1-51*	8			
1-25	9			
1-41	10			

Вид кон-так-то

Поз.	Обозначение	Наименование	Кол.	Примеч.
6	R1-4*, R2-4*, R3-4* R1-5*, R2-5*, R3-5*	Резистор МЛТ-2, 2 ком. ГОСТ 7113-66	6	
		<u>Прочие изделия</u>		
7, 71		Прибор регулирующий Тип Р25.2.2 ТУ25.02.1948-76.	2	
8	ПТЦ-4, ПТЦ-5	Переключатель выбора точек измерения ПТЦ-М. ТУ25.08.116-77.	2	
7	РП-4, РП-5	Реле РПУ2-362223~220В, 2з+2р+2п, ТУ16-523.331-78	2	ТМЗ-13- 77.970
9	А-4, А-5	Выключатель автоматический переменного тока, расцепитель 2А, отсечка 1,3 Ун. Тип А63-М ТУ16-522.10-74.	2	ТМЗ-14- 77.92
		Предохранитель ПТ-10, ТУ36.1101-71		ТМЗ-14- 77.921
11	П1-4, П1-5	Плавкая вставка 0,25а	2	
12	П2-4, П2-5	Плавкая вставка 1.0а	2	
13		Коробка восьми клеммная ТУ36.1222-72.	2	
14		Блок зажимов БЗ-10, ТУ36.1750-74.	10	
15		Упор, ТУ36.1751-74.	12	

Илет
2

А304

1. Настоящий чертеж применен для зональных добавочков.

2. По данному чертежу изготовить щитов.

Поз.	Обозначение	Наименование	Кол.	Примеч.
		<u>Детали</u>		
1	ТКЗ-100-77	Рейка Р2	12	
2	ТКЗ-101-77	Рейка Р4	3	
3	ТКЗ-105-77	Кранштейн К9	4	
4	ТКЗ-109-77	Скоба С	2	
		<u>Стандартные изделия</u>		
5		Щкаф щита ЩШМ-1000х600-1 У4 JP30 ОСТ 36.13-76	1	

Илет. Младш. техн. и электр. изобр. АЗ04

8338/3 25

Исполн. В.И. Шенников

т.п. 904-02-13 А304

Автоматизация центральных кондиционеров типа КТЦ-125-КТЦ-250.

Илет	Младш	Младш
Р	1	16

Щит автоматизации зональных добавочков. Первый класс. Общий вид.

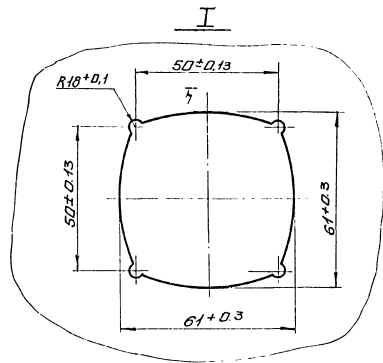
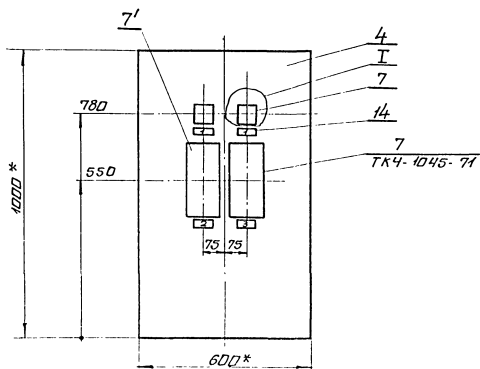
Госстрой СССР
ХАРЬКОВСКИЙ
САНТЕХПРОЕКТ

Таблица 1.
Надписи на таблицах и в рамках. Продолжение табл.

№ надписи	Надпись	Кол.	№ надписи	Надпись	Кол.
	<u>Рамка 66x26</u>				
1	1-ВК; 2-ВО; 3-К	2			
2	Четвертый контур	1			
3	Пятый контур	1			
	<u>Упор</u>				
5	Питание схемы, Урсу-2а	2			
6	Реглятар, вставка-025а	2			
7	Выходные цепи регулятора, вставка-1а	2			

Поз.	Обозначение	Наименование	Кол.
16		Рамка 66x26, ТУ 36.1130-70	
		<u>Материалы</u>	
		Провод 380 ГОСТ 6233-71	
17		ПГВ 1x1,0	15 м
18		ПВ 1x1,5	100 м

ШЕ ПЛОЩАДЬ ПОДП. И ДАТА ВЗНОШЕНА



- 1.* Размеры для справок.
 2. Покрытие - вариант 5 ГОСТ 36.13.76.
 3. Таблицы соединений и подключений
 выполнены на основании

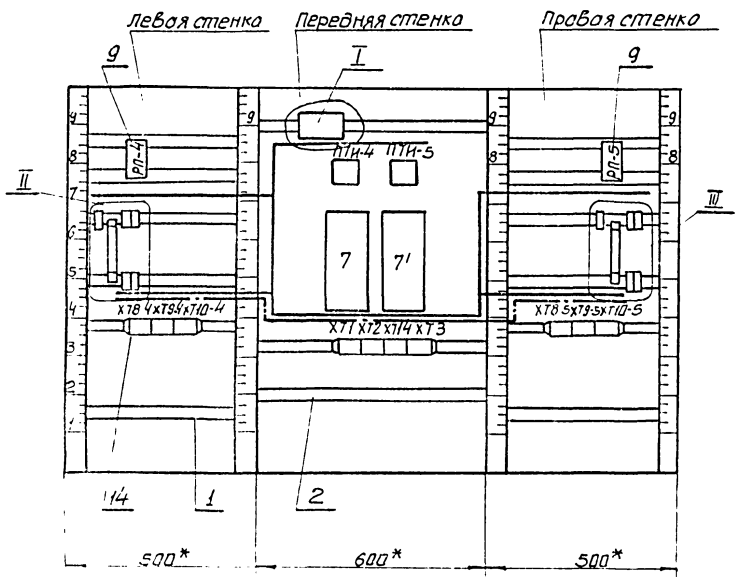
8338/3 27

Тп 904-02-13

А304

Лист
5

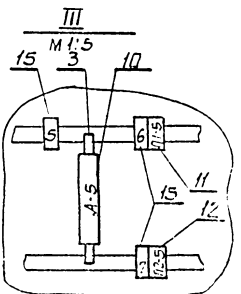
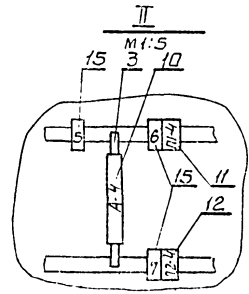
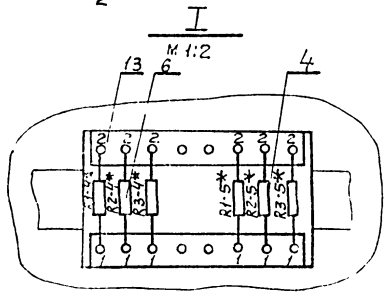
Вид на внутренние плоскости щита (развернуто)



ПОЗ 10
A-4(A-5)



ПОЗ 11(12)
П1-4(П2-4, П1-5, П2-5)



Р338/3

28

Продолжение табл.2

Провод- ник	Откуда идет	Куда поступает	Данные провода	Приме- чание
4-183	XТ8-4/15	XТ14/3		
4-185	PП-4/15	XТ14/4		
5-1	П1-5/2	7/1		
5-3	7/7	XТ14/7		
5-5	7/9	XТ14/8		
5-7	П2-5/2	7/10		
5-11	ПТУ-5/А21	7/3		
5-13	ПТУ-5/В21	7/4		
5-17	R1-5*/1	XТ8-5/9		
5-19	R1-5*/2	ПТУ-5/А1		
5-21	R2-5*/1	XТ10-5/9		
5-23	R2-5*/2	ПТУ-5/А2		
5-25	R3-5*/1	XТ9-5/9		
5-27	R3-5*/2	ПТУ-5/А3		
5-37	ПТУ-5/В1	XТ8-5/10		
5-39	ПТУ-5/В2	XТ10-5/10		
5-41	ПТУ-5/В3	XТ9-5/10		
5-161	PП-5/2А	XТ1/9		
5-163	XТ8-5/3	XТ9-5/4		
5-165	PП-5/5А	XТ8-5/6		
5-167	PП-5/13	XТ9-5/3		

А304

Лист
8

Таблица 2

Соединения проводов

Провод- ник	Откуда идет	Куда поступает	Данные провода	Приме- чание
4-1	П1-4/2	7/1		
4-3	7/7	XТ14/1		
4-5	7/9	XТ14/2		
4-7	П2-4/2	7/10		
4-11	ПТУ-4/А21	7/3		
4-13	ПТУ-4/В21	7/4		
4-17	R1-4*/1	XТ8-4/9		
4-19	R1-4*/2	ПТУ-4/А1		
4-21	R2-4*/1	XТ10-4/9		
4-23	R2-4*/2	ПТУ-4/А2		
4-25	R3-4*/1	XТ9-4/9		
4-27	R3-4*/2	ПТУ-4/А3		
4-37	ПТУ-4/В1	XТ8-4/10		
4-39	ПТУ-4/В2	XТ10-4/10		
4-41	ПТУ-4/В3	XТ9-4/10		
4-161	PП-4/2А	XТ1/6		
4-163	XТ8-4/3	XТ9-4/4		
4-165	PП-4/5А	XТ8-4/6		
4-167	PП-4/13	XТ9-4/3		
4-169	PП-4/10А	XТ9-4/5		
4-171	PП-4/13А	XТ9-4/6		
4-173	PП-4/15А	XТ10-4/3		
4-175	PП-4/10	XТ10-4/5		
4-177	PП-4/15	XТ10-4/6		

УШБ X ПЛДВ1 ПЛДП X ПЛДП2 БЗЗП X ПЛБ X

т п 904-02-13

8338/3

29

А304

Лист
7

Продолжение табл. 2

Пробавник	Откуда идёт	Куда поступает	Данные провада	Примечание
5-801	A-5/2	П1-5/1		
5-801	П1-5/1	П2-5/1		
5-801	П2-5/1	ХТ10-5/2		
5-801	ХТ1/8	ХТ8-5/2		
5-801	ХТ8-5/2	ХТ9-5/2		
5-801	ХТ9-5/2	ХТ10-5/2		
2	7/2	РП-4/2		
2	РП-4/2	ХТ8-4/1		
2	ХТ8-4/1	ХТ9-4/1		
2	ХТ9-4/1	ХТ10-4/1		
2	ХТ10-4/1	ХТ1/2		
2	ХТ1/2	ХТ8-5/1		
2	ХТ8-5/1	ХТ9-5/1		
2	ХТ9-5/1	ХТ10-5/1		
2	7/2	РП-5/2		
2	РП-5/2	ХТ10-5/1		
4-15	7/19	ХТ2/2		ИЗМЕРИТЕЛЬНЫЕ
4-47	7/11	ХТ2/3		УЗЛ
4-49	7/12	ХТ2/4		
4-51	7/20	ХТ2/5		

А304

Лист
10

Продолжение табл. 2

Пробавник	Откуда идёт	Куда поступает	Данные провада	Примечание
5-169	РП-5/10А	ХТ9-5/5		
5-171	РП-5/13А	ХТ9-5/6		
5-173	РП-5/15А	ХТ10-5/3		
5-175	РП-5/10	ХТ10-5/5		
5-177	РП-5/15	ХТ10-5/6		
5-183	ХТ14/9	ХТ8-5/5		
5-185	ХТ14/10	РП-5/5		
П	ХТ1/1	A-4/1		
П	A-4/1	A-5/1		
4-801	РП-4/12А	РП-4/12		П
4-801	РП-4/12	A-4/2		
4-801	A-4/2	П1-4/1		
4-801	П1-4/1	П2-4/1		
4-801	П2-4/1	ХТ8-4/2		
4-801	ХТ8-4/2	ХТ9-4/2		
4-801	ХТ9-4/2	ХТ10-4/2		
4-801	ХТ10-4/2	ХТ1/5		
5-801	РП-5/12А	РП-5/12		П
5-801	РП-5/12	A-5/2		

УЗЛ И ПРОВАДА. ПРОВАДА И ВОЛН

г.н. 904-02-13

8338/3

30

А304

Лист
9

Таблица 3
Подключения проводов

Проводник	Выход	вид кон- так- та	Выход	Проводник
		Р1-4		
4-801*	12П	Р	10	4-175
4-185	5	Э		
4-801	12АП	Р	10А	4-169
4-165	5А	Э		
4-167	13	Э	15	4-177
4-171	13А	Э	13А	4-173
4-161	2А	К	2	2*
		А-4		
Л*	1		2	4-801*
		П1-4		
4-801*	1		2	4-1
		П2-4		
4-801*	1		2	4-7
		Р1-4*		
4-17	1		2	4-19
		Р2-4*		
4-21	1		2	4-23

Продолжение табл.3

Проводник	Выход	вид кон- так- та	Выход	Проводник
		Р3-4*		
4-25	1		2	4-27
		Р1-5*		
5-17	1		2	5-19
		Р2-5*		
5-21	1		2	5-23
		Р3-5*		
5-25	1		2	5-27
		ПМ-4		
4-11	А21		А1	4-19
			А2	4-23
			А3	4-27
4-13	В21		В1	4-37
			В2	4-39
			В	4-41

А304

Лист
12

Продолжение табл.2

Проводник	Откуда идет	Куда поступает	Данные провода	Приме- чание
4-51	ХТ8-4/8	ХТ9-4/8		измере- тельные цели
4-51	ХТ9-4/8	ХТ10-4/8		—
4-51	ХТ10-4/8	ХТ2/5		—
4-53	7/13	ХТ2/6		—
4-55	7/14	ХТ2/7		—
5-15	7/19	ХТ3/2		—
5-47	7/11	ХТ3/3		—
5-49	7/12	ХТ3/4		—
5-51	7/20	ХТ3/5		—
5-51	ХТ3/5	ХТ8-5/8		—
5-51	ХТ8-5/8	ХТ9-5/8		—
5-51	ХТ9-5/8	ХТ10-5/8		—
5-53	7/13	ХТ3/6		—
5-55	7/14	ХТ3/7		—

Лист № 10
Лист № 11
Лист № 12

8338/3

31

т.п. 904.02.13

А304

Лист
11

Продолжение табл. 3

Проводник	Выход	Вид кат. тока <u>В-5</u>	Выход	Проводник
л	1		2	5-801*
		<u>П1-5</u>		
5-801*	1		2	5-1
		<u>П2-5</u>		
5-801*	1		2	5-7
		<u>П78-4</u>		
2*	1			
4-801*	2			
4-183	3			
4-183	5			
4-185	6			
4-51	8			
4-17	9			
4-37	10			

Продолжение табл. 3

Проводник	Выход	Вид кат. тока <u>ПТ9-4</u>	Выход	Проводник
2*	1			
4-801*	2			
4-187	3			
4-183	4			
4-183	5			
4-171	6			
4-51*	8			
4-25	9			
4-41	10			
		<u>ПТ10-4</u>		
2*	1			
4-801*	2			
4-173	3			
4-175	5			
4-177	6			
4-51*	8			
4-21	9			
4-39	10			

А304

Лист
14

Продолжение табл. 3

Проводник	Выход	Вид кат. тока <u>ПТ15</u>	Выход	Проводник
5-11*	A21		A1	5-19
			A2	5-23
			A3	5-27
5-13	B21		B1	5-37
			B2	5-39
			B3	5-41
		<u>7</u>		
4-1	1			
2	2			
4-3	7			
4-5	9			
4-7	10			
4-11	3			
4-13	4			
4-47	11			
4-49	12			
4-53	13			
4-55	14			
4-15	19			
4-51	20			

Продолжение табл. 3

Проводник	Выход	Вид кат. тока <u>П1</u>	Выход	Проводник
5-1	1			
2	2			
5-3	7			
5-5	9			
5-7	10			
5-11	3			
5-13	4			
5-47	11			
5-49	12			
5-53	13			
5-55	14			
5-15	19			
5-51	20			
		<u>П1-5</u>		
5-801*	12П	Р	10	5-175
5-185	5	?		
5-801	12АП	Р	10А	5-169
5-165	5А	?		
5-167	13	?	15	5-177
5-171	13А	?	15А	5-173
5-161	2А	К	2	2*

8338/3

32

т.п. 904-02-13

А304

Лист
13

Учеб. м. подл. - По арх. и. разг. по. Вып. УИИ.К.

Продолжение табл 3

Продолжение табл 3

Проводник	Выход	Вход кон- такт по	Выход	Проводник
<u>ХТ8-5</u>				
2*	1			
5-801*	2			
5-163	3			
5-183	5			
5-165	6			
5-51*	8			
5-17	9			
5-37	10			
<u>ХТ9-5</u>				
2*	1			
5-801*	2			
5-167	3			
5-163	4			
5-169	5			
5-171	6			
5-51*	8			
5-25	9			
5-41	10			

Проводник	Выход	Вход кон- такт по	Выход	Проводник
<u>ХТ10-5</u>				
2*	1			
5-801*	2			
5-173	3			
5-175	5			
5-177	6			
5-51	8			
5-21	9			
5-39	10			

Продолжение табл 3

Продолжение табл 3

Проводник	Выход	Вход кон- такт по	Выход	Проводник
<u>ХТ1</u>				
1	1			
2*	2			
4-801	5			
4-161	6			
5-801	8			
5-161	9			
<u>ХТ2</u>				
4-11	1			
4-15	2			
4-47	3			
4-49	4			
4-51	5			
4-53	6			
4-55	7			

Проводник	Выход	Вход кон- такт по	Выход	Проводник
<u>ХТ4</u>				
4-3	1			
4-5	2			
4-183	3			
4-185	4			
5-3	7			
5-5	8			
5-183	9			
5-185	10			
<u>ХТ3</u>				
5-11	1			
5-15	2			
5-47	3			
5-49	4			
5-51	5			
5-53	6			
5-55	7			

Учебн. табл. Паблн. и. Ватто. Эвом. ЛИС А

А304 лист 16

г.п 904-02 13 А304 лист 15

8338/3 33

Поз.	Обозначение	Наименование	Кол	Примеч.
		<u>Стандартные изделия</u>		
7		Шкаф щита ЩШМ-1000x600-1 УЧ ЗРЗО ОСТ 36.13-76.	1	
		<u>Прочие изделия</u>		
8		Регистратор температуры электрический трехпозиционный. РТ-3-ТВ-4; ТУ 25.02-75Е	1	
9	КР-1	Универсальный переключатель УП5311-С 225, ТУ 16-524 074.75	1	
10	КУ-1	Универсальный переключатель УП5311-А 225, ТУ 16-524 074.75	1	
11	РПЛ1	Реле РПУ2-362223, ~ 220В, 2з+2р+2п, ТУ 16-523 331-78	1	ТМЗ-73-77, 470
12	РПЛ2	Реле РПУ2-368003, ~ 220В, 8з, ТУ 16-523.331-78	1	ТМЗ-13-77, 470
13	ЛП-1	Прерыватель импульсный ступенчатый, ~ 220В, РЛП-2, ТУ 36, 1748-74.	1	
14	А	Выключатель автоматический переменного тока, расцепитель 1А, отсечка 1,3Ун. Тип А63-М. ТУ 16-522.110-74.	1	ТМЗ-11-77, 472

Лист
A 305
2

1. Настоящий чертеж применен для установок кондиционирования

2. По данному чертежу изготовить щитов.

Поз.	Обозначение	Наименование	Кол	Прим.
		<u>Детали</u>		
1	ТКЗ-100-77	Рейка Р2	9	
2	ТКЗ-101-77	Рейка Р4	4	
3	ТКЗ-105-77	Кранштейн К9	2	
<u>У з е л</u>		<u>р е б е р с а</u>		
4	ТКЗ-100-77	Рейка Р2	2	
5	ТКЗ-105-77	Кранштейн К10	2	
6	ТКЗ-105-77	Кранштейн К14	4	

Инж. Потап. Лодыж. и др. в. дата 23.08.78

Нац. отд. Бетущенко
 П. спец. Крашinsky
 Рук. гр. Зингерман
 Ст. инж. Лазаренко
 Инжен. Оршенина

8338/3 34

г.п. 904-02-13 **A 305**

Автоматизация центральных кондиционеров
 типа КТЦ-125÷КТЦ-250

Страниц			Лист			Листов		
Р	1	16	Госстрой СССР			ХАРЬКОВСКИЙ		
Щит автоматизации центральной части административный 3-й этаж класс. Общ. бид.								
САНТЕХПРОЕКТ								

Таблица 1

Надписи на табля и в рамках

Продолжение табл 1

№ надписи	Надпись	Кол.	№ надписи	Надпись	Кол.
	<u>Рамка 66 × 26</u>				
1	\ - меньше, / - больше	1			
2	↑ - автом ; — - ручн.	1			
	<u>Упор</u>				
3	Питоние схемы, трасы 1а	1			
4	↑ - зима ; → лето	1			

А305

Лист
4

Поз.	Обозначение	Наименование	кол.	Примеч.
<u>Узел реверса</u>				
15	ПВ	Выключатель пакетный ПВ-2-10, исполнение 3, ОСТ 16, 0526 001-72	1	ТМЗ-14 77.9.17
16	РР	Реле РПУ2-366203, ~ 220В 63+2р, ТУ16-523.331-78	1	ТМЗ-13 77.4.72
17	РВР	Реле времени пневматическое РВП-72 - 32 22, ТУ16-523, 472-74	1	ТМЗ-13 77.4.10
18		Упор, ТУ36. 1750-74	1	
19		Блок зожитав БЗ-10, ТУ36, 1750-74	10	
20		Упор, ТУ36, 1750-74	7	
21		Рамка 66 × 26, ТУ36, 1130-70		
<u>Материалы</u>				
		Праваб 380 ГОСТ 63-23-71		
22		ПГВ 1 × 1,0	15 м	
23		ПВ 1 × 1,5	80 м	

8338/3

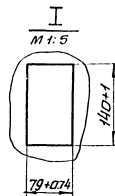
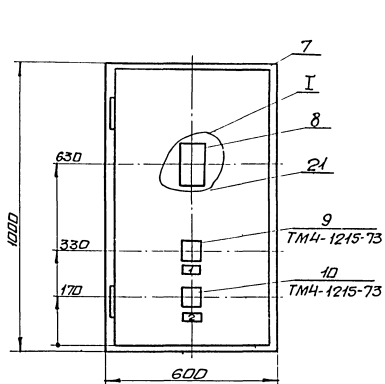
35

т.п. 904-02-13

А305

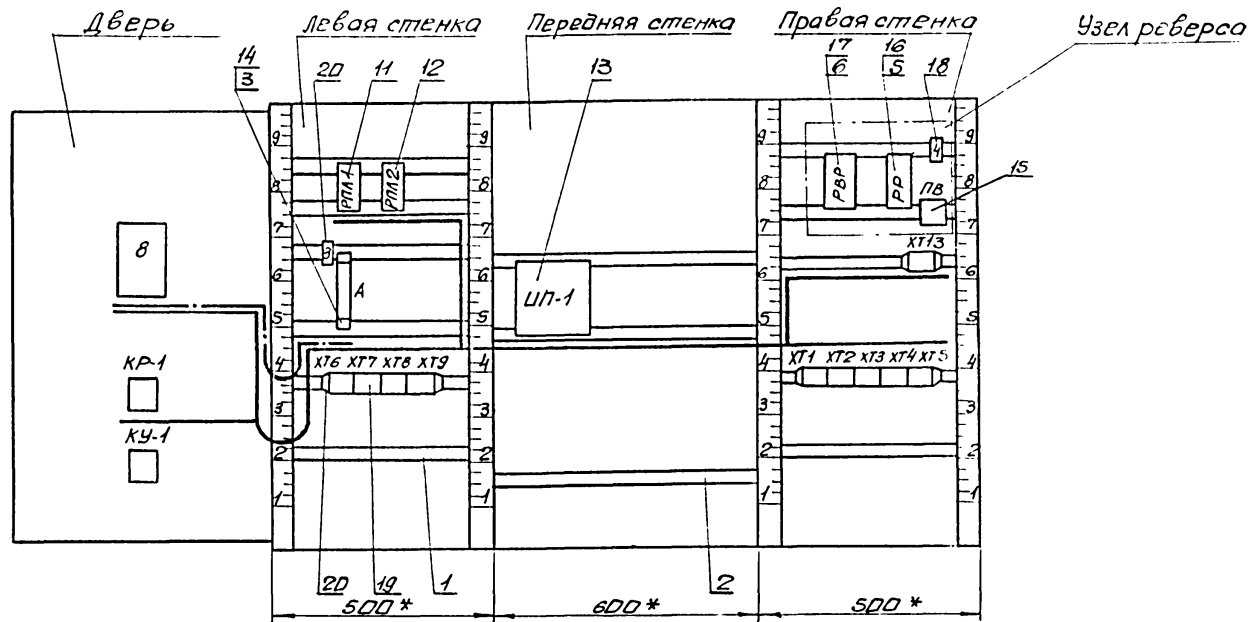
Лист
3

Умб. н. павла. Подпись и дата. Взам. инв. №



1. * Размеры для справок.
2. Покрытие - вариант 5 ГОСТ 36.13.76.
3. Таблицы соединений и подключений выполнены на основании чертежей А231/ , А233/ .

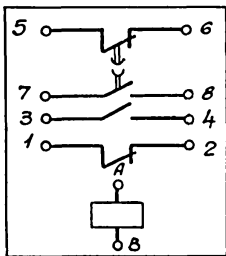
Вид на внутренние плоскости /развернуто/



под. 17
PBP

под. 14
A

под. 15
ПБ



8338/3

37

Продолжение табл. 2

Проводник	Откуда идет	Куда поступает	Данные провода	Приме- чание
97	РПМ1/13А	ХТ3/6		
99	ХТ4/5	ХТ5/6		
101	ХТ7/4	ХТ4/6		
103	ХТ4/4	ХТ5/3		
105	ХТ7/6	ХТ4/3		
107	РПМ1/10	ХТ5/5		
109	РПМ1/2А	РПМ2/2А		
	РПМ2/2А	ХТ7/10		
4-801	РПМ2/3А	ХТ8/7		
4-161	РПМ2/3	ХТ8/8		
5-801	РПМ2/5	ХТ8/9		
5-161	РПМ2/10	ХТ8/10		
6-801	РПМ2/5А	ХТ9/1		
6-161	РПМ2/10А	ХТ9/2		
7-801	РПМ2/11	ХТ9/3		
7-161	РПМ2/12	ХТ9/4		
8-801	РПМ2/11А	ХТ9/5		
8-161	РПМ2/12А	ХТ9/6		
9-801	РПМ2/13	ХТ9/7		
9-161	РПМ2/13	ХТ9/8		
10-801	РПМ2/13А	ХТ9/9		
10-161	РПМ2/13А	ХТ9/10		
1	ХТ8/1	А/1		
801	РПМ1/12	РПМ1/11А		п

А305

Лист
8

Таблица 2

Соединения проводов

Проводник	Откуда идет	Куда поступает	Данные провода	Приме- чание
1-3	РПМ1/13	ХТ6/4		
1-5	РПМ1/5	ХТ6/5		
1-9	ШП-1/1	ХТ7/9		
1-9	ШП-1/1	ШП-1/7		п
1-11	ШП-1/8	ХТ6/6		
61	РПМ1/5А	ХТ8/4		
61	ХТ8/4	ХТ2/2		
61	ХТ2/2	ХТ13/1		
65	ХТ13/7	ХТ2/5		
69	ХТ13/2	ХТ2/4		
69	ХТ1/3	ХТ2/4		
71	ХТ13/3	РПМ1/15А		
73	ХТ13/4	ХТ2/3		
75	РПМ2/1А	ХТ13/5		
77	ХТ13/6	ХТ2/6		
79	ХТ13/8	ХТ1/6		
81	ХТ8/5	ХТ13/10		
85	РПМ1/15	РПМ1/12А		п
85	РПМ1/12А	ХТ1/5		
89	РПМ1/11	ХТ2/7		
91	РПМ2/1	ХТ7/2		
91	ХТ7/2	ХТ3/3		
93	ХТ7/5	ХТ3/4		
95	ХТ7/3	ХТ3/5		

8538/3

38

т.п. 904-02-13

А305

Лист
7№ инв. подл. в сборе
Всего листов

Продолжение табл. 2

Проводник	Откуда идёт	Куда поступает	Данные провода	Приме- чание
	<u>Узел рр Берса</u>			
61	РВР/4	РВР/2		п
64	РВР/2	РР/1А		
61	РР/1А	ХТ13/1		
63	РР/1	РВР/А		
65	РВР/3	РР/5		
85	РР/5	ХТ13/7		
67	РВР/7	РВР/1		п
69	РР/3А	ХТ13/2		
71	РВР/5	РР/3		
71	РР/3	ХТ13/3		
73	РВР/6	РВР/8		п
73	РВР/8	ХТ13/4		
75	РР/5А	ХТ13/5		
77	РР/10А	ХТ13/6		
79	РР/10	ХТ13/8		
81	ПВ/л1	ХТ13/10		
83	ПВ/с1	РР/2А		
2	РВР/В	РР/2		
2	РР/2	ХТ13/9		

А 305

Лист
10

Продолжение табл. 2

Проводник	Откуда идёт	Куда поступает	Данные провода	Приме- чание
801	РПЛ1/11А	РПЛ1/10А		п
801	РПЛ1/10А	А/2		
801	А/2	ХТ6/7		
801	ХТ6/7	ХТ6/8		п
801	ХТ6/8	ХТ7/1		
801	ХТ7/1	ХТ1/2		
801	ХТ1/2	ХТ3/2		
801	ХТ3/2	ХТ4/2		
801	ХТ4/2	ХТ5/2		
2	РПЛ1/2	РПЛ2/2		
2	РПЛ2/2	ХТ6/9		
2	ХТ6/9	ХТ6/10		п
2	ХТ6/10	ХТ8/2		
2	ХТ8/2	ИП-1/3		
2	ИП-1/3	ХТ1/1		
2	ХТ1/1	ХТ2/1		
2	ХТ2/1	ХТ3/1		
2	ХТ3/1	ХТ4/1		
2	ХТ4/1	ХТ5/1		
2	ХТ13/9	ХТ5/1		

Лист № 10
Табл. № 2
Лист № 10

8338/3 39

т.п. 904.02-13

А 305

Лист
9

таблица 3

Подключения проводок

Проводник	Выход	Вид	Выход	Проводник
		кон- так- то		
		ПЛ-1		
801	12п	Р	10	107
1-5	5	Э		
85*	12Ап	Р	п10А	801*
61	5А	Э		
89	11	Р	п11А	801*
1-3	13	Э	п15	85
97	13А	Э	15А	71
109	2А	К	2	2
		ПЛ2		
75	1А	Э	1	91
4-801	3А	Э	3	4-161
5-801	5	Э	10	5-161
6-801	5А	Э	10А	6-161
7-801	11	Э	12	7-161
8-801	11А	Э	12А	8-161
9-801	13	Э	15	9-161
10-801	13А	Э	15А	10-161
109*	2А	К	2	2*
		А		
л	1		2	801*

Продолжение табл.3

Проводник	Выход	Вид	Выход	Проводник
		кон- так- то		
		ПЛ-1		
1-9*	1п		3	2*
1-9	7п		8	1-11
<u>УЗЕЛ РВБ ВРС 0</u>				
		РВР		
67	1п	Р	п2	61*
65	3	Э	п4	61
71	5	Р	п6	73
67	7п	Э	п8	73*
63	А	К	В	2
		РР		
61*	1А	Э	1	63
69	3А	Э	3	71*
65*	5	Р	10	79
75	5А	Р	10А	77
83	2А	К	2	2*
		ПВ		
83	с1		п1	81

Продолжение табл.2

Проводник	Откуда идет	Куда поступает	Данные проводки	Примечание
		46 ВРБ		
1-1	КР-1/2	КУ-1/1		
1-1	КУ-1/1	КУ-1/3		п
1-3	8/22	КУ-1/4		
1-3	КУ-1/4	ХТ6/4		
1-5	8/21	КУ-1/2		
1-5	КУ-1/2	ХТ6/5		
1-7	КР-1/4	ХТ7/8		
1-11	8/12	8/13		п
1-11	8/13	ХТ6/6		
801	8/16	КР-1/1		
801	КР-1/1	КР-1/3		п
801	КР-1/3	ХТ6/7		
2	8/5	ХТ6/9		
1-13	8/9	ХТ6/1		УЗЕЛ ПРВ ВРС 0
1-15	8/20	ХТ6/2		—"
1-17	8/29	ХТ6/3		—"

УЗЕЛ ПРВ ВРС 0

ПРВ ВРС 0

ВРС ВРС 0

А305

Лист
12

8338/3

40

т.п. 904-02-13

А305

Лист
11

Продолжение табл.3

Проводник	Выход	Вид	Выход	Проводник
		кон- так- та		
		<u>ХТ13</u>	<u>Узел</u>	<u>реверса</u>
61	1		1	61
69	2		2	69
71	3		3	71
73	4		4	73
75	5		5	75
77	6		6	77
65	7		7	65
79	8		8	79
2	9		9	2
81	10		10	81

ХТ1

2*	1			
801*	2			
69	3			
85	5			
79	6			

Продолжение табл.3

Проводник	Выход	Вид	Выход	Проводник
		кон- так- та		
		<u>ХТ2</u>		
2*	1			
61*	2			
73	3			
69*	4			
65	5			
77	6			
89	7			

ХТ3

2*	1			
801*	2			
91	3			
93	4			
95	5			
97	6			

Продолжение табл.3

Проводник	Выход	Вид	Выход	Проводник
		кон- так- та		
		<u>ХТ6</u>		
1-13	1			
1-15	2			
1-17	3			
1-3*	4			
1-5*	5			
1-11*	6			
801*	7	п7	801	
801	8	п8	801	
2*	9	п9	2	
2	10	п10	2	

ХТ7

801*	1			
91*	2			
95	3			
101	4			
93	5			
105	6			

1-7	8			
1-9	9			
109	10			

Продолжение табл.3

Проводник	Выход	Вид	Выход	Проводник
		кон- так- та		
		<u>ХТ8</u>		
Л	1			
2*	2			
61*	4			
81	5			
4-801	7			
4-161	8			
5-801	9			
5-161	10			

ХТ9

6-801	1			
6-161	2			
7-801	3			
7-161	4			
8-801	5			
8-161	6			
9-801	7			
9-161	8			
10-801	9			
10-161	10			

Всего листов

Лист №

А305

Лист
14

г.п. 904.02-13

8338/3 41

А305

Лист
13

Продолжение табл.3

Проводник	Выход	вид кон- так- та	Выход	Проводник
		<u>Дверь</u>		
		<u>8</u>		
2	5			
1-11	12П			
1-11*	13П			
801	16			
1-5	21			
1-3	22			
1-13	9			
1-15	20			
1-17	29			
		<u>КР1</u>		
801*	1п		2	1-1
801*	3п		4	1-7
		<u>К9-1</u>		
1-1*	1П		2	1-5*
1-1	3п		4	1-3*

Продолжение табл.3

Проводник	Выход	вид кон- так- та	Выход	Проводник

А 305

Лист
16

Ш.№1 табл. Подл. и Дата. Взам. инв.№

Продолжение табл.3

Проводник	Выход	вид кон- так- та	Выход	Проводник
		<u>ХТ4</u>		
2*	1			
801*	2			
105	3			
103	4			
99	5			
101	6			
		<u>ХТ5</u>		
2*	1			
801	2			
103	3			
107	5			
99	6			

Продолжение табл.3

Проводник	Выход	вид кон- так- та	Выход	Проводник

г.н. 904-02-13

8338/3

А 305

42
Лист
15

Поз.	Обозначение	Наименование	Кол.	Прим.
<u>Стандартные изделия</u>				
7		Шкаф щита ЩШМ-1000x600-I УЧ 5Р30 ОСТ 36.13-76.	1	
<u>Прочие изделия</u>				
8,8'		Регулятор температуры электрический трехпозиционный РТ-3-ТВ-4, ТУ25.02-75Е.	2	
9	КР-1, КР-2	Универсальный переключатель УП5311-С225, ТУ16-524.074.75	2	
10	КУ-1, КУ-2	Универсальный переключатель УП5311-А225, ТУ16-524.074.75	2	
11	РП1	Реле РПУ2-362223, ~ 220В, 2з+2р+2п, ТУ16-523.331-78	1	ТМЗ-15-77.У70
12	РП2	Реле РПУ2-368003, ~ 220В, 8з, ТУ16-523.331-78	1	ТМЗ-15-77.У70
13	РП	Реле РПУ2-366203, ~ 220В, 6з+2р, ТУ16-523.331-78	1	ТМЗ-15-77.У70
14	УП-1, УП-2	Прерыватель импульсный ступенчатый, ~ 220В, РЦП-2, ТУ36.1748-74.	2	
15	А	Выключатель автоматический переменного тока, расцепитель 2А.		

Лист
А 306
2

1. Настоящий чертёж применен для установки кондиционирования

2. По данному чертежу изготовить щитов.

Поз.	Обозначение	Наименование	Кол.	Прим.
<u>Детали</u>				
1	ТКЗ-100-77	Рейка Р2	9	
2	ТКЗ-101-77	Рейка Р4	4	
3	ТКЗ-105-77	Кронштейн К9	2	
<u>Узел ребера</u>				
4	ТКЗ-100-77	Рейка Р2	2	
5	ТКЗ-105-77	Кронштейн К10	2	
6	ТКЗ-105-77	Кронштейн К14	4	

Инв. и дата
Подп. и дата
Инв. и дата

Нач. отд. Ефименко
Л. спец. Крашневой
Рук. гр. Зингерман
ст. инж. Лазаренко
Инжен. Горшенико

8338/3 43

г.п. 904-02.13 **А 306**

Автоматизация центральных кондиционеров типа КТЦ-125 ÷ КТЦ-250.

Этадия	Лист	Листов
Р	1	19

Щит автоматизации центральной части дебухконтурной второй класс. Общид вид.

Госстрой СССР
ХАРЬКОВСКИЙ
САНТЕХПРОЕКТ

Таблица 1

Написи на табла и в рамках

Продолжение табл.

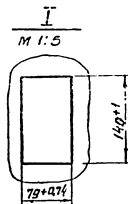
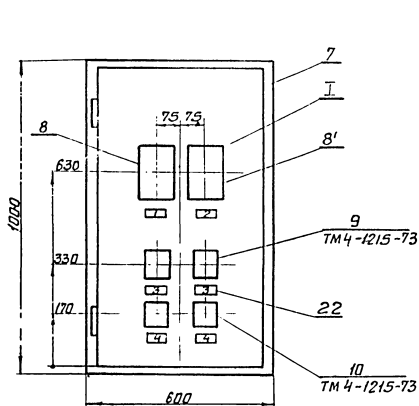
№ написи	Написание	Кол.	№ написи	Написание	Кол.
	Рамка 66×26				
1	1 контур	1			
2	2 контур	1			
3	↘ - меньше, ↑ - 0; / - больше	2			
4	↑ - автомат; → - ручн.	2			
	Упор				
5	Питание сметы, Трасц. 20	1			
6	↑ - зима; → - лето	1			

A306 Лист
4

Поз	Обозначение	Наименование	Кол.	Примеч
		отсекко 1,3 Ж. Тип А63-М.		
		ТУ16-522.110-74	1	ТМЗ-14-77.42
<u>Узел реверса</u>				
16	ПВ	Выключатель пакетный ПВ-2-10, исполнение 3, ОСТ 16.0526.001-72	1	ТМЗ-14-77.417
17	РР	Реле РПУ2-366203, ~220В, 6э+2р, ТУ16-523.331-78	1	ТМЗ-13-77.372
18	РВР	Реле времени пневматическое РВП-72-3122, ТУ16-523.472-74	1	ТМЗ-13-77.410
19		Упор, ТУ36.1750-74	1	
20		Блок зажимов БЗ-10, ТУ36.1750-74	13	
21		Упор, ТУ36.1750-74	9	
22		Рамка 66×26, ТУ36.1130-70	4	
<u>Материалы</u>				
		Провод 380 ГОСТ 63-23-71		
23		ПГВ 1×1,0	25	М
24		ПВ 1×1,5	100	М

Шифр написи и дата взыск. шиф. №

8338/3 44
г.п. 904-02-13 A306 Лист
3



1 * Размеры для справок.

2. Покрытие - вариант 5 ГОСТ 36.13.76.

3. Таблицы соединений и подключений

выполнены на основании чертежей

A231/ [] , A232/ [] , A233/ [] .

Р338/3

45

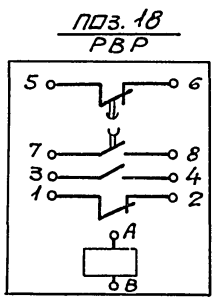
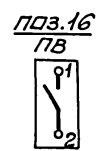
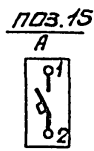
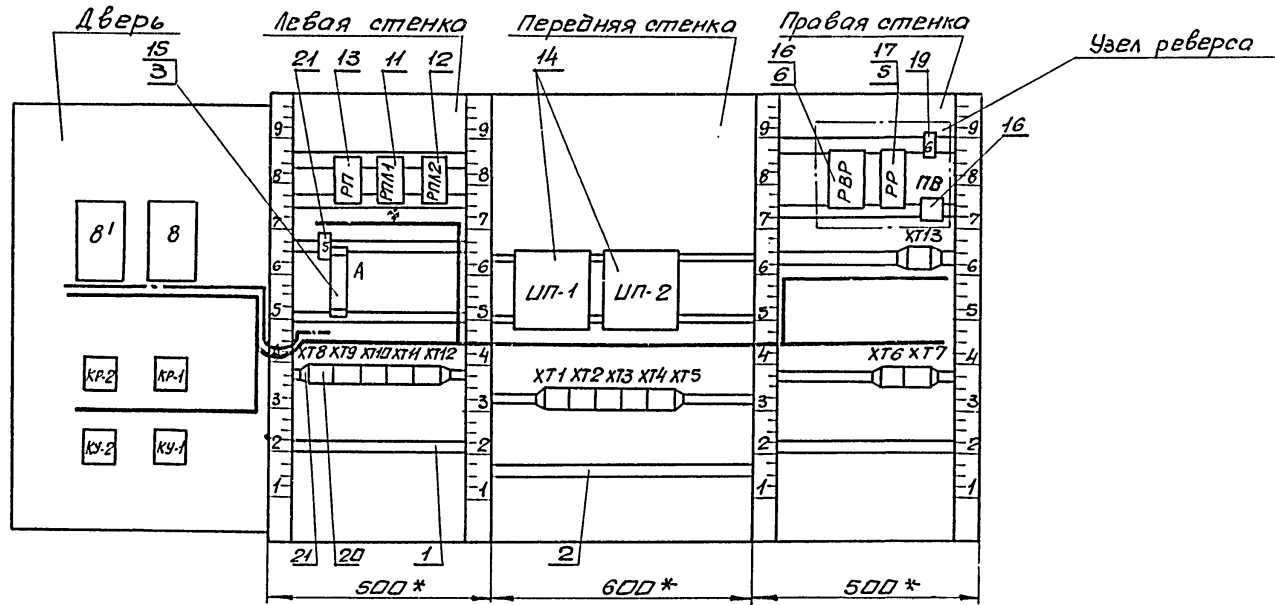
г.п. 804-02-13

A306

Лист

5

Вид на внутренние плоскости [развернута]



Продолжение табл. 2

Пробод- ник	Откуда идет	Куда поступает	Данные провода	Приме- чание
97	РПМ1/13А	ХТ3/6		
99	ХТ4/5	ХТ5/6		
101	ХТ10/4	ХТ4/6		
103	ХТ4/4	ХТ5/3		
105	ХТ10/6	ХТ4/3		
107	РПМ1/10	ХТ5/5		
109	РП1/2А	РПМ1/2А		
109	РПМ1/2А	РПМ2/2А		
109	РПМ2/2А	ХТ10/10		
4-801	РПМ2/3А	ХТ4/7		
4-161	РПМ2/3	ХТ4/8		
5-801	РПМ2/5	ХТ4/9		
5-161	РПМ2/10	ХТ4/10		
6-801	РПМ2/5А	ХТ12/1		
6-161	РПМ2/10А	ХТ12/2		
7-801	РПМ2/11	ХТ12/3		
7-161	РПМ2/12	ХТ12/4		
8-801	РПМ2/11А	ХТ12/5		
8-161	РПМ2/12А	ХТ12/6		
9-801	РПМ2/13	ХТ12/7		
9-161	РПМ2/15	ХТ12/8		
10-801	РПМ2/13А	ХТ12/9		
10-161	РПМ2/13А	ХТ12/10		

А306

Лист

8

Таблица 2

Соединения проводов

Пробод- ник	Откуда идет	Куда поступает	Данные провода	Приме- чание
1-3	РПМ1/13	ХТ9/1		
1-5	РПМ1/5	ХТ9/2		
1-9	УП-1/1	ХТ10/9		
1-9	УП-1/1	УП-1/7		п
1-11	УП-1/8	ХТ9/3		
61	РПМ1/5А	ХТ11/4		
61	ХТ11/4	ХТ2/2		
61	ХТ2/2	ХТ13/1		
65	ХТ2/5	ХТ13/7		
69	ХТ1/3	ХТ2/4		
69	ХТ2/4	ХТ13/2		
71	РПМ1/15А	ХТ13/3		
73	ХТ2/3	ХТ13/4		
75	РПМ2/1А	ХТ13/5		
77	ХТ2/6	ХТ13/6		
79	ХТ1/6	ХТ13/8		
81	ХТ1/5	ХТ13/10		
85	РПМ1/15	РПМ1/12А		п
85	РПМ1/12А	ХТ1/5		
89	РПМ1/11	ХТ2/7		
91	РПМ2/11	ХТ10/2		
91	ХТ10/2	ХТ3/3		
93	ХТ10/5	ХТ3/4		
95	ХТ10/3	ХТ3/5		

Шкала проводов. Проверено

РЗЗ8/3

47

г.п. 904-02-13

А306

Лист

7

Продолжение табл. 2

Пробой- ник	Откуда идет	Куда поступает	Данные пробойа	Приме- чание
801	ХТ10/1	ХТ1/2		
801	ХТ1/2	ХТ3/2		
801	ХТ3/2	ХТ4/2		
801	ХТ4/2	ХТ5/2		
801	ХТ5/2	ХТ7/2		
2	РП/2	РПМ/2		
2	РПЛ1/2	РПЛ2/2		
2	РПЛ2/2	ХТ9/10		
2	ХТ9/10	ХТ11/2		
2	ХТ11/2	ХТ11/3		п
2	ХТ11/3	УП-1/3		
2	УП-1/3	УП-2/3		
2	УП-2/3	ХТ1/1		
2	ХТ1/1	ХТ2/1		
2	ХТ2/1	ХТ3/1		
2	ХТ3/1	ХТ4/1		
2	ХТ4/1	ХТ5/1		
2	ХТ5/1	ХТ6/1		
2	ХТ6/1	ХТ7/1		
2	ХТ13/9	ХТ7/1		

А306

Лист
10

Продолжение табл. 2

Пробой- ник	Откуда идет	Куда поступает	Данные пробойа	Приме- чание
2-7	ХТ9/6	УП-2/1		
2-7	УП-2/1	УП-2/7		п
2-11	ХТ9/7	УП-2/8		
141	РП/1	ХТ6/2		
143	РП/11	ХТ6/3		
145	РП/К5	ХТ6/5		
147	РП/ИА	ХТ6/6		
149	РП/И0	ХТ6/7		
151	РП/И2А	ХТ7/3		
153	РП/И0А	РП/3А		п
153	РП/3А	ХТ7/5		
155	РП/И2	ХТ7/6		
157	РП/И3	ХТ8/9		
159	РП/3	ХТ8/10		
1	ХТН/1	А/1		
801	РП/1А	РП/5		п
801	РП/5	РП/5А		п
801	РП/5А	РПЛ1/И2		
801	РПЛ1/И2	РПЛ1/ИИА		п
801	РПЛ1/ИИА	РПЛ1/И0А		п
801	РПЛ1/И0А	А/2		
801	А/2	ХТ9/5		
801	ХТ9/8	ХТ9/9		п
801	ХТ9/9	ХТ10/1		

8338/3

48

п.п. 9. 02. 13

А306

Лист
9

Продолжение табл. 2

Пробав- ник	Откуда идет	Куда поступает	Данные пробавы	Приме- чание
		<u>Дверь</u>		
1-1	кР-1/2	кУ-1/1		
1-1	кУ-1/1	кУ-1/3		п
1-3	8/22	кУ-1/4		
1-3	кУ-1/4	ХТ9/1		
1-5	8/21	кУ-1/2		
1-5	кУ-1/2	ХТ9/2		
1-7	кР-1/4	ХТ10/8		
1-11	8/12	8/13		п
1-11	8/13	ХТ9/3		
2-1	кР-2/2	кУ-2/1		
2-1	кУ-2/1	кУ-2/3		п
2-3	8/22	кУ-2/4		
2-3	кУ-2/4	ХТ9/4		
2-5	8/21	кУ-2/2		
2-5	кУ-2/2	ХТ9/5		
2-7	кР-2/4	ХТ9/6		
2-11	8/12	8/13		п
2-11	8/13	ХТ9/7		
801	8/16	кР-1/1		
801	кР-1/1	кР-1/3		п
801	кР-1/3	ХТ9/9		
801	8/16	кР-2/1		

А306

Лист
12

Продолжение табл. 2

Пробав- ник	Откуда идет	Куда поступает	Данные пробавы	Приме- чание
	<u>Узел</u>	<u>реверса</u>		
61	РВР/4	РВР/2		п
61	РВР/2	РР/1А		
61	РР/1А	ХТ13/1		
63	РР/1	РВР/1А		
65	РВР/3	РР/5		
65	РР/5	ХТ13/7		
67	РВР/7	РВР/1		п
69	РР/3А	ХТ13/2		
71	РВР/5	РР/3		
71	РР/3	ХТ13/3		
73	РВР/6	РВР/8		п
73	РВР/8	ХТ13/4		
75	РР/5А	ХТ13/5		
77	РР/10А	ХТ13/6		
79	РР/10	ХТ13/8		
81	ПВ/11	ХТ13/10		
83	ПВ/с1	РР/2А		
2	РВР/8	РР/2		
2	РР/2	ХТ13/9		

Шифр проб. подп. и всего экземпляры

8338/3

49

г.п. 904-02-13

А306

Лист
11

Таблица 3

Подключения проводов

Проводник	Выбод	Вид	Выбод	Проводник
		кон- такт- таб- лицы		
		РП		
801	1Ап	з	1	141
153*	3Ап	з	3	152
801*	5п	р	10	149
801*	5Ап	р	10А	153
143	11	з	12	155
147	11А	з	12А	151
157	13	з	15	145
109	2А	К	2	2
		РПА1		
801*	12п	р	10	107
1-5	5	з		
85*	12Ап	р	10А	801*
61	5А	з		
89	11	р	11А	801*
1-3	13	з	115	85
97	13А	з	15А	71
109*	2А	К	2	2*
		РПА2		
75	1А	з	1	91
4-801	3А	з	3	4-161
5-801	5	з	10	5-161

Продолжение табл.3

Проводник	Выбод	Вид	Выбод	Проводник
		кон- такт- таб- лицы		
		РП		
6-801	5А	з	10А	6-161
7-801	11	з	12	7-161
8-801	11А	з	12А	8-161
9-801	13	з	15	9-161
10-801	13А	з	15А	10-161
109*	2А	К	2	2*
		А		
п	1		2	801*
		ИП-1		
1-9*	1п		3	2*
1-9	7п		8	1-11
		ИП-2		
2-7*	1п		3	2*
2-7	7п		8	2-11
Узел реверса				
		РВР		
67	1п	р	п2	61*
65	3	з	п4	61

Продолжение табл.

Провод- ник	Откуда идёт	Куда поступает	Данные провода	Приме- чание
801	КР-2/1	КР-2/3		п
801	КР-2/3	ХТ9/8		
2	8/5	ХТ11/2		
2	8/5	ХТ11/3		
1-13	8/9	ХТ8/1		ИЗМЕНЕ- НИЕ ЦЕПЬ
1-15	8/20	ХТ8/2		— — —
1-17	8/29	ХТ8/3		— — —
2-13	8/9	ХТ8/5		— — —
2-15	8/20	ХТ8/6		— — —
2-17	8/29	ХТ8/7		— — —

№ п/п табл. подпись и дата 13.3.2016

АЗ06

Лист
14

8338/3

50

г.п 904-02-13

АЗ06

Лист
13

Продолжение табл. 3

Проводник	Выбод	Вид кон- так- то	Выбод	Проводник
		<u>хт1</u>		
л	1			
2*	2		п2	2
2*	3		п3	2
61*	4			
81	5			
4-801	7			
4-161	8			
5-801	9			
5-161	10			
		<u>хт2</u>		
6-801	1			
6-161	2			
7-801	3			
7-161	4			
8-801	5			
8-161	6			
9-801	7			
9-161	8			
10-801	9			
10-161	10			

Продолжение табл. 3

Проводник	Выбод	Вид кон- так- то	Выбод	Проводник
		<u>хт1</u>		
2*	1			
801*	2			
69	3			
85	5			
79	6			
		<u>хт2</u>		
2*	1			
61*	2			
73	3			
69*	4			
65	5			
77	6			
89	7			

Продолжение табл. 3

Проводник	Выбод	Вид кон- так- то	Выбод	Проводник
<u>Узел реверса</u>				
71	5	Р	п6	73
67	7п	з	п8	73*
63	А	К	В	2
		<u>РР</u>		
61*	1А	з	1	63
69	3А	з	3	71*
65*	5	Р	10	79
75	5А	Р	10А	77
83	2А	К	2	2*
		<u>пВ</u>		
83	С1		л1	В1
		<u>хт8</u>		
1-13	1			
1-15	2			
1-17	3			
2-13	5			
2-15	6			
2-17	7			
157	9			
159	10			

Продолжение табл. 3

Проводник	Выбод	Вид кон- так- то	Выбод	Проводник
		<u>хт8</u>		
1-3*	1			
1-5*	2			
1-11*	3			
2-3	4			
2-5	5			
2-7*	6			
2-11*	7			
801*	8		п8	801
801*	9		п9	801
2*	10			
		<u>хт10</u>		
801*	1			
91*	2			
95	3			
101	4			
93	5			
105	6			
1-7	8			
1-9	9			
109	10			

Ш. № 1008. 1-02001. В. А. У. № 1008

А306

АУСТ
16

8338/3

51

г.п. 904-02-13

А306

АУСТ
15

Продолжение табл 3

Продолжение табл 3

Проводник	выбод	Вид кон- так- та	выбод	Проводник
	<u>ДВ</u>	<u>ЕР</u>	<u>Б</u>	
		<u>81</u>		
2	5			
2-11	12п			
2-11*	13п			
801	16			
2-5	21			
2-3	22			
2-13	9			
2-15	20			
2-17	29			
		<u>8</u>		
2	5			
1-11	12п			
1-11*	13п			
801	16			
1-5	21			
1-3	22			
1-13	9			
1-15	20			
1-17	29			

Проводник	выбод	Вид кон- так- та	выбод	Проводник
		<u>КР-2</u>		
801*	1п		2	2-1
801*	3п		4	2-7
		<u>КР-1</u>		
801*	1п		2	1-1
801*	3п		4	1-7
		<u>КЧ-2</u>		
2-1*	1п		2	2-5*
2-1	3п		4	2-3*
		<u>КЧ-1</u>		
1-1*	1п		2	1-5*
1-1	3п		4	1-3*

УИИЗ Ж. РАЙОН ПОС. П. Ш. ВОЛГО

Лист

8338/3 53
т.п. 904-02-13 А 306 Лист 19

Поз.	Обозначение	Наименование	Кол.	Примеч.
		<u>Прочие изделия</u>		
5, 5'		Регулятор температуры электрический трёхпозиционный, РТ-3-ТВ-4, ТУ 25.02-75 Е	2	
6	КР-4, КР-5	Универсальный переключатель, УП53И-С225, ТУ16-524.074-75	2	
7	КУ-4, КУ-5	Универсальный переключатель, УП53И-А225, ТУ16-524.074-75	2	
8	РП-4, РП-5	Реле РПУ2-362223, ~220В, 2з+2р+2п, ТУ16-523331-78	2	ТМЗ-13-77, 370
9	ИП-4, ИП-5	Прерыватель импульсный ступенчатый, РИП-2, ~220В, ТУ36.174В-74.	2	
10	А-4, А-5	Выключатель автоматический переменного тока, расцепитель 2А, отсечка 1,3In, Тип А63-м, ТУ16-522.110-74	2	ТМЗ-14-77, 42
11		Блок жожимов 63-10, ТУ36.1750-74	9	
12		Упар ТУ36.1751-74	8	
13		Рамка 66x26, ТУ36.1130-70	6	

A307 Лист
2

1. Настоящий чертёж применен для зональных добавчиков

2. По данному чертежу изготовить щитов

Поз.	Обозначение	Наименование	Кол.	Примеч.
		<u>Детали</u>		
1	ТКЗ-100-77	Рейка Р2	13	
2	ТКЗ-101-77	Рейка Р4	2	
3	ТКЗ-105-77	Кронштейн К9	4	
		<u>Стандартные изделия</u>		
4		Щкоф щито ЩШМ-1000x600-Т44 ТР30 ОСТ 36.13-76	1	

Лист в деле. Взаим. инж. м.

Начальн. Л. Спец. Е. В. Шенко
Инж. Г. Р. Зингерман
Инж. Лазаренко
Инженер Прохоренко

8338/3 54

т.п. 904-02-13 A307

Автоматизация центральных кондиционеров
типа КТЦ-125 - КТЦ-250

Лит.	Лист	Листов
	Р	1 15

Щит автоматизации зональных добавчиков
второй класс Общий вид

Госстрой СССР
ХАРЬКОВСКИЙ
САНТЕХПРОЕКТ

Таблица 1

Подписи на таблица в рамках

Продолжение табл. 1

№ Подписи	Подпись	Кол.	№ Подписи	Подпись	Кол.
	<u>Рамка 66x26</u>				
1	Резерв				
2	\ - меньше; / - больше	2			
3	- автомат; - ручн.	2			
	<u>Упор</u>				
4	Питание схемы, Тросы-2а	2			

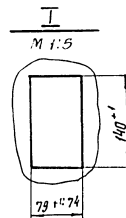
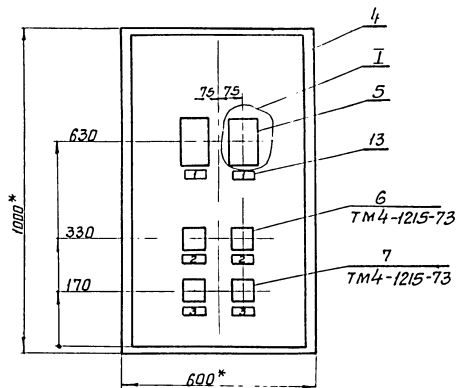
A307	Лист 4
------	-----------

Поз.	Обозначение	Наименование	Поз.	Примеч.
		<u>Материалы</u>		
		Провод 380 ГОСТ 6233-71		
14		ПГВ 1х1.0	30 м	
15		ПВ 1х1.5	100 м	

Лист № табл.	Подпись и дата	Взнос, руб. и коп.
--------------	----------------	--------------------

5338/3 55

т.п. 904-02-13	A307	Лист 3
----------------	------	-----------



1. * Размеры для справок.
2. Покрытие - вариант 5 ост 36.13,76.
3. Таблицы соединений и подключений выполнены на основании чертежей А231/ , А234/ .

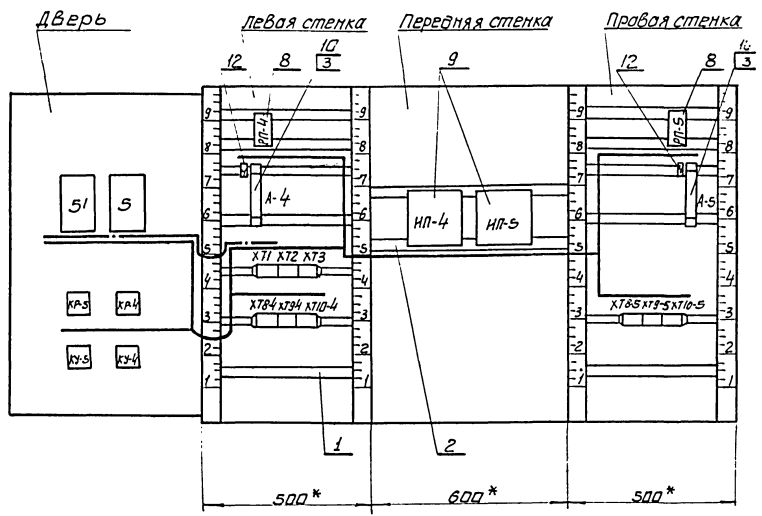
8338/3 56

г.п. 904-02-13

А307

Лист
5

Вид на внутренние плоскости (развернуто)



Поз. 10
A-4 (A-5)



Продолжение табл. 2

Проводник	Откуда идёт	Куда поступает	Данные провода	Примечание
5-169	РН-5/10А	ХТ9-5/5		
5-171	РН-5/13А	ХТ9-5/6		
5-173	РН-5/15А	ХТ10-5/3		
5-175	РН-5/10	ХТ10-5/5		
5-177	РН-5/15	ХТ10-5/6		
5-183	ХТ3/4	ХТ8-5/5		
5-185	РН-5/5	ХТ3/5		
л	А-4/1	ХТ2/8		
л	А-4/1	А-5/1		
4-801	РН-4/12А	РН-4/12		п
4-801	РН-4/12	А-4/2		
4-801	А-4/2	ХТ8-4/2		
4-801	ХТ8-4/2	ХТ9-4/2		
4-801	ХТ9-4/2	ХТ10-4/2		
4-801	ХТ10-4/2	ХТ2/6		
5-801	РН-5/12А	РН-5/12		п
5-801	РН-5/12	А-5/2		
5-801	А-5/2	ХТ8-5/2		
5-801	ХТ8-5/2	ХТ9-5/2		
5-801	ХТ9-5/2	ХТ10-5/2		
5-801	ХТ10-5/2	ХТ3/2		

А307

лист 8

Соединения проводов

Таблица 2

Проводник	Откуда идёт	Куда поступает	Данные провода	Примечание
4-7	ХТ2/3	ИП-4/1		
4-7	ИП-4/1	ИП-4/7		п
4-11	ХТ2/4	ХТ2/5		п
4-11	ИП-4/8	ХТ2/4		
4-161	РН-4/2А	ХТ2/7		
4-163	ХТ8-4/3	ХТ9-4/4		
4-165	РН-4/5А	ХТ8-4/6		
4-167	РН-4/13	ХТ9-4/3		
4-169	РН-4/10А	ХТ9-4/5		
4-171	РН-4/13А	ХТ9-4/6		
4-173	РН-4/15А	ХТ10-4/3		
4-175	РН-4/10	ХТ10-4/5		
4-177	РН-4/15	ХТ10-4/6		
4-183	ХТ1/9	ХТ8-4/5		
4-185	РН-4/5	ХТ1/10		
5-7	ХТ3/8			
5-7	ИП-5/1	ИП-5/1		
5-11	ХТ3/9	ИП-5/7		п
5-11	ИП-5/8	ХТ3/10		п
5-161	РН-5/2А	ХТ3/3		
5-163	ХТ8-5/3	ХТ3/3		
5-165	РН-5/5А	ХТ9-5/4		
5-167	РН-5/13	ХТ8-5/6		
		ХТ9-5/3		

Инд. № п/сбл. Погодишь и доведётся...

г.п 904-02-13

р338/3

58

А307

лист 8

Продолжение табл. 2

Проводник	Откуда идет	Куда поступает	Данные провода	Приме- чание
		<u>Дверь</u>		
4-1	КР-4/2	КУ-4/1		
4-1	КУ-4/1	КУ-4/3		п
4-3	5/22	КУ-4/4		
4-3	КУ-4/4	ХТ2/1		
4-3	5/21	КУ-4/2		
4-5	КУ-4/2	ХТ2/2		
4-7	КР-4/4	ХТ2/3		
4-11	5/12	ХТ2/4		
4-11	5/13	ХТ2/5		
4-801	5/16	КР-4/3		
4-801	КР-4/3	КР-4/1		п
4-801	КР-4/1	ХТ2/6		
5-1	КР-5/2	КУ-5/1		
5-1	КУ-5/1	КУ-5/3		п
5-3	5/22	КУ-5/4		
5-3	КУ-5/4	ХТ3/6		
5-5	5/21	КУ-5/2		
5-5	КУ-5/2	ХТ3/7		
5-7	КР-5/4	ХТ3/8		
5-11	5/12	ХТ3/9		
5-11	5/13	ХТ3/10		

A307

Лист
10

Продолжение табл. 2

Проводник	Откуда идет	Куда поступает	Данные провода	Приме- чание
2	РП-4/2	ХТ2/9		
2	ХТ2/9	ХТ2/10		п
2	ХТ2/10	ХТ3/1		
2	ХТ3/1	ХТ8-4/1		
2	ХТ8-4/1	ХТ9-4/1		
2	ХТ9-4/1	ХТ10-4/1		
2	ХТ10-4/1	УП-4/3		
2	УП-4/3	УП-5/3		
2	УП-5/3	РП-5/2		
2	РП-5/2	ХТ8-5/1		
2	ХТ8-5/1	ХТ9-5/1		
2	ХТ9-5/1	ХТ10-5/1		

8338/3

59

г.н. 904. 02. 13

A307

Лист
9

Шифр докум. 12201. У.Ватто 8300м. У.И.И.И.И.

Таблица 3

Подключения проводов

Проводник	Выход	Вид	Выход	Проводник
		кон- так- то		
		<u>PH-4</u>		
4-801*	12П	P	10	4-175
4-185	5	Ж		
4-801	12АП	P	10А	4-169
4-165	5А	Ж		
4-167	13	Ж	15	4-177
4-171	13А	Ж	15А	4-173
4-161	2А	К	2	2
		<u>A-4</u>		
л*	1		2	4-801*
		<u>PH-4</u>		
4-7*	1П		3	2*
4-7	7П		8	4-11
		<u>PH-5</u>		
5-7*	1П		3	2*
5-7	7П		8	5-11

Продолжение табл. 3

Проводник	Выход	Вид	Выход	Проводник
		кон- так- то		
		<u>PH-5</u>		
5-801*	12П	P	10	5-175
5-185	5	Ж		
5-801	12АП	P	10А	5-169
5-165	5А	Ж		
5-167	13	Ж	15	5-177
5-171	13А	Ж	15А	5-173
5-161	2А	К	2	2*
		<u>A-5</u>		
л	1		2	5-801*
		<u>XI-1</u>		
4-13	1			
4-15	2			
4-17	3			
5-13	5			
5-15	6			
5-17	7			
4-183	9			
4-185	10			

Продолжение табл. 2.

Проводник	Откуда идёт	Куда поступает	Данные провода	Приме- чание
5-801	5/16	КР-5/3		
5-801	КР-5/3	КР-5/1		П
5-801	КР-5/1	XТ3/2		
2	5/5	XТ2/19		
2	5/5	XТ2/10		
4-13	5/9	XТ1/1		УСТРОЙСТВО
4-15	5/20	XТ1/2		—ч—
4-17	5/29	XТ1/3		—ч—
5-13	5/9	XТ1/5		—ч—
5-15	5/20	XТ1/6		—ч—
5-17	5/29	XТ1/7		—ч—

ВНЕШ. № ПОДЛ. ПЛАН. УСТРОЙСТВА

A307

Лист
12

т.п. 904-02-13

2338/3

60

A307

Лист
11

Продолжение табл. 3

Проводник	Выбод	Выбод по табл. X710-4	Выбод	Проводник
2*	1			
4-801*	2			
4-173	3			
4-175	5			
4-177	6			
		X78-5		
2*	1			
5-801*	2			
5-163	3			
5-183	5			
5-165	6			

Продолжение табл. 3

Проводник	Выбод	Выбод по табл. X79-5	Выбод	Проводник
2*	1			
5-801*	2			
5-167	3			
5-163	4			
5-169	5			
5-171	6			
		X710-5		
2	1			
5-801*	2			
5-173	3			
5-175	5			
5-177	6			

Продолжение табл. 3

Проводник	Выбод	Выбод по табл. X72	Выбод	Проводник
4-3	1			
4-5	2			
4-7*	3			
4-11*	4	п4	4-11	
4-11	5	п5	4-11	
4-801*	6			
4-161	7			
л	8			
2*	9	п9	2	
2*	10	п10	2	
		X73		
2*	1			
5-801*	2			
5-161	3			
5-183	4			
5-185	5			
5-3	6			
5-5	7			
5-7*	8			
5-11*	9	п9	5-11	
5-11	10	п10	5-11	

Продолжение табл. 3

Проводник	Выбод	Выбод по табл. X78-4	Выбод	Проводник
2	1			
4-801*	2			
4-163	3			
4-183	5			
4-165	6			
		X78-4		
2*	1			
4-801*	2			
4-167	3			
4-163	4			
4-169	5			
4-171	6			

УИВ № табл. 1087 - 1800

Возм. ЛНВ. №

A307

лист
14

8338/3

т п 904-02-13

A307

лист
13

Продолжение табл.3

Продолжение табл.3

Проводник	Выход	Вид. каб. та	Выход	Проводник
<u>Дверь</u>				
		<u>51</u>		
2	5			
5-11	12			
5-11	13			
5-801	16			
5-5	21			
5-3	22			
5-13	9			
5-15	20			
5-17	29			
		<u>5</u>		
2	5			
4-11	12			
4-11	13			
4-801	16			
4-5	21			
4-3	22			
4-13	9			
4-15	20			
4-17	29			

Проводник	Выход	Вид. каб. та	Выход	Проводник
		<u>КР-5</u>		
5-801*	1п		2	5-1
5-801*	3п		4	5-7
		<u>КР-4</u>		
4-801*	1п		2	4-1
4-801*	3п		4	4-7
		<u>КЧ-5</u>		
5-1*	1п		2	5-5*
5-1	3п		4	5-3*
		<u>КЧ-4</u>		
4-1*	1п		2	4-5*
4-1	3п		4	4-3*

Шифр на вводе и подстанции

Лист

8338/3 62

гп 904-02-13 А307 15