

ТИПОВЫЕ ПРОЕКТНЫЕ РЕШЕНИЯ

904-02-13

АВТОМАТИЗАЦИЯ, УПРАВЛЕНИЕ И СИЛОВОЕ ЭЛЕКТРООБОРУДОВАНИЕ
ЦЕНТРАЛЬНЫХ КОНДИЦИОНЕРОВ ТИПА КТЦ-125÷КТЦ-250

АВТОМАТИЗАЦИЯ

АЛЬБОМ 4

ПНЕВМАТИЧЕСКАЯ СИСТЕМА РЕГУЛИРОВАНИЯ

СХЕМЫ ФУНКЦИОНАЛЬНЫЕ И ПРИНЦИПИАЛЬНЫЕ
НЕСТАНДАРТИЗИРОВАННЫЕ КОНСТРУКЦИИ

СОСТАВ ПРОЕКТНЫХ РЕШЕНИЙ:

АВТОМАТИЗАЦИЯ

- Альбом 1. Электрическая и пневматическая системы регулирования. Общие положения
- Альбом 2. Электрическая система регулирования. Схемы функциональные и принципиальные
нестандартизированные конструкции.
- Альбом 3. Электрическая система регулирования. Щиты автоматизации.
- Альбом 4. Пневматическая система регулирования. Схемы функциональные и принципиальные.
нестандартизированные конструкции.
- Альбом 5. Пневматическая система регулирования. Щиты автоматизации.

УПРАВЛЕНИЕ И СИЛОВОЕ ЭЛЕКТРООБОРУДОВАНИЕ

- Альбом 6. Общие положения.
- Альбом 7. Схемы принципиальные. Релейные щиты и силовые панели

РАЗРАБОТАНЫ

ГОСУДАРСТВЕННЫМ ПРОЕКТНЫМ ИНСТИТУТОМ
„ХАРЬКОВСКИЙ САНТЕХПРОЕКТ“

ГЛАВНЫЙ ИНЖЕНЕР ИНСТИТУТА
ГЛАВНЫЙ ИНЖЕНЕР ПРОЕКТА



В. А. СЛЮСАРЕВ
Ю. Г. НАДТОЧИЙ

УТВЕРЖДЕНЫ

И ВВЕДЕНЫ В ДЕЙСТВИЕ

ГЛАВПРОМСТРОЙПРОЕКТОМ ГОССТРОЯ СССР

ПРИКАЗ № 19/5-2540 ОТ 3.07.79

КФ ЦИТЛ инв. № 8338/4

Обозначение	Наименование	Страницы
A 401	Опись чертежей	2
A 402	Схема функциональная Первый контур регулирования	3
A 403	Схема функциональная Первый контур регулирования	4
A 404	Схема функциональная Первый контур регулирования	5
A 405	Схема функциональная Первый контур регулирования	6
A 406	Схема функциональная Первый контур регулирования	7
A 407	Схема функциональная Первый контур регулирования	8
A 408	Схема функциональная Первый контур регулирования	9
A 409	Схема функциональная Первый контур регулирования	10
A 410	Схема функциональная Первый контур регулирования	11
A 411	Схема функциональная Первый контур регулирования	12
A 412	Схема функциональная Первый контур регулирования	13

Обозначение	Наименование	Страницы
A 413	Схема функциональная Первый контур регулирования	14
A 414	Схема функциональная Первый контур регулирования	15
A 415	Схема функциональная Первый контур регулирования	16
A 416	Схема функциональная Первый контур регулирования	17
A 417	Схема функциональная Первый контур регулирования	18
A 418	Схема функциональная Первый контур регулирования	19
A 419	Схема функциональная Первый контур регулирования	20
A 420	Схема функциональная Второй контур регулирования	21
A 421	Схема функциональная Сочетания контуров регулирования многозонных систем	22
A 422	Схема функциональная Сочетания контуров регулирования многозонных систем	23
A 423	Схема принципиальная пневматическая унифицированная Первый контур регулирования	24, 25

Обозначение	Наименование	Страницы
A 424	Схема принципиальная пневматическая	26
A 425	Схема принципиальная пневматическая	27
A 426	Схема принципиальная пневматическая зональных двухходов	28
A 427	Узел бойлера Общий вид	29, 30
A 428	Узел calorifера / подогрева Общий вид	31, 32
A 429	Узел воздушных клапанов Общий вид	33, 34
A 430	Узел реверса Общий вид	35, 36
A 431	Узел клапана на холодной воде (холодоносителя)	37, 38

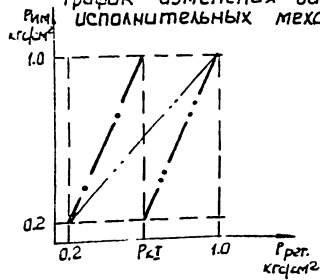
Шифр листа Подпись и дата

8338/4

2

Начальн. Б.И. Шенников	Инженер	ТН 904 - 02-13	A 401
Д.С. Спирин	Инженер	Автоматизация центральных кондиционеров типа КТЦ-125-КТЦ-250	
Р.К. С. Зингерман	Инженер	Стандартный лист	
Л.И. Шенников	Инженер	Р 1 1	
Л.И. Шенников	Инженер	Опись чертежей	
		Госстрой СССР ХАРЬКОВСКИЙ САНТЕХПРОЕКТ	

График изменения давления в линиях исполнительных механизмов



--- IM3 (тонкой линией при отсутствии IM2)
 - - - IM2

Процессы в T-d диаграмме

Зимний расчетный - 1-2+4
 Летний расчетный - 3+4'
 1,3 - наружный воздух
 2 - воздух после калорифера
 4(4') - воздух после обработки в 1 камере

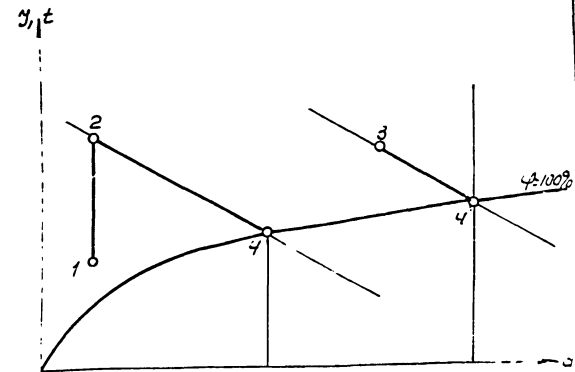
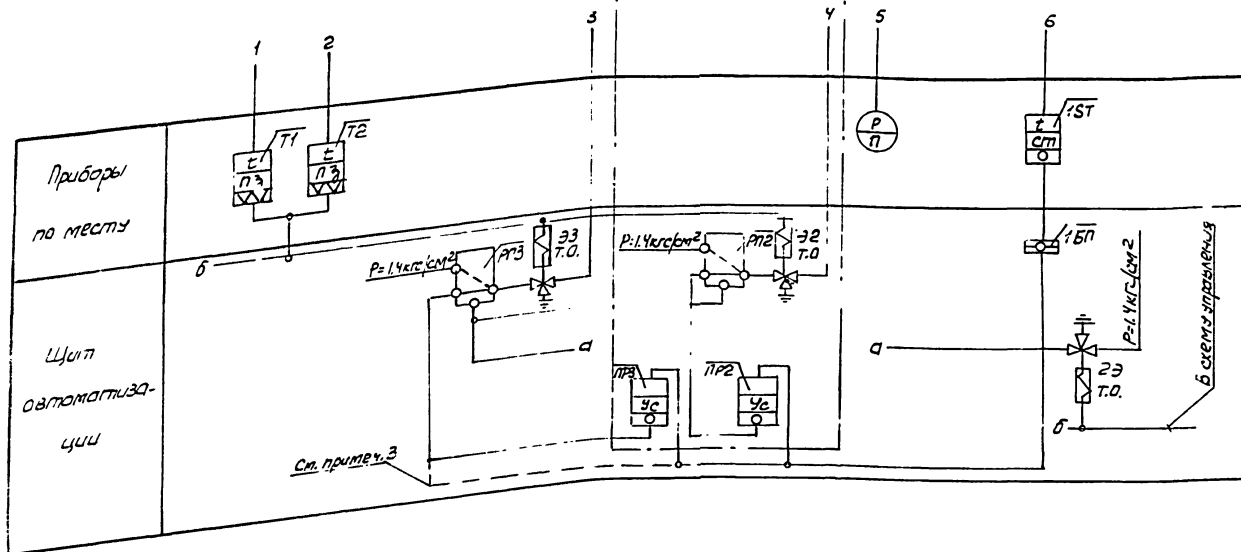
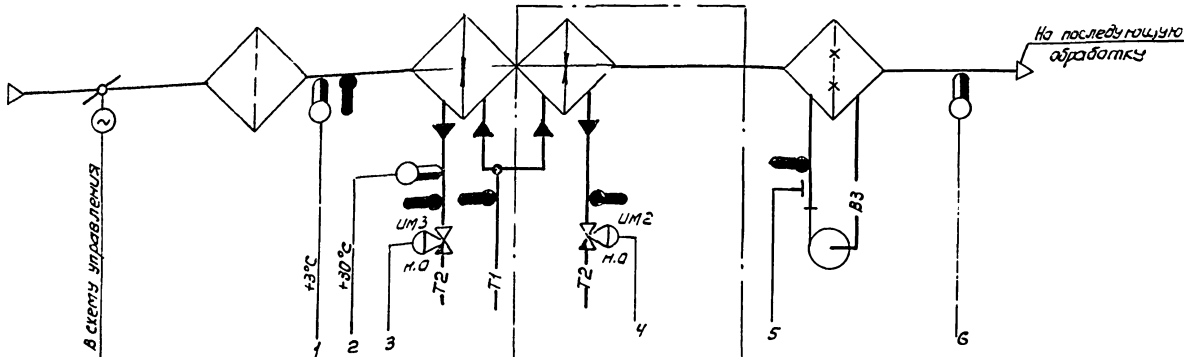


Таблица настройки приборов (см. примечание-1)
 ПР2; ПР3 (ПР2,В)

Число прибора	Настройка прибора		
	K	P ₃	P ₀
ПР2	0,8	0,2	0,2
ПР3	0,8 / 1,0 - P _{к1}	P _{к1}	0,2

Примечания:

1. Данная схема применена для следующих установок кондиционирования
2. Величина давления P_{к1} (см. график) определяется при наладке.
3. Штриховой линией показана связь при отсутствии IM2.

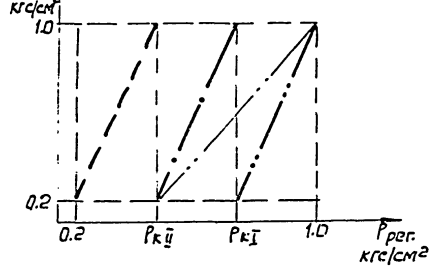


8338/4

3

Нац. отд.	Батумская	Т.И.						
Гл. спец.	Харьковская	С.И.						
Рус. гр.	Зингертов	С.И.						
Ст. инж.	Лазаренко	С.И.						
Ст. инж.	Клименко	С.И.						
ТН 904-02-13							А402	
Явтоматизация центральных кондиционеров типа КТЧ-125 ÷ КТЧ-250								
			Стал	Лист	Листов			
			Р	1	1			
Схема функциональная. Первый контур регулирования. Вариант 1.							Госстрой СССР "ХАРЬКОВСКИЙ САНТЕХПРОЕКТ"	

График изменения давления в линиях исполнительных механизмов



--- IM3 (тонкой линией при отсутствии ИМ2)
 -.-.- IM2
 --- IM1

Процессы в T-d диаграмме

Зимний расчётный - 1 → 2 → 4
 Летний расчётный - 3 → 4'
 1,3 - наружный воздух
 2 - воздух за caloriferом
 4(4') - воздух после обработки в 1 контуре

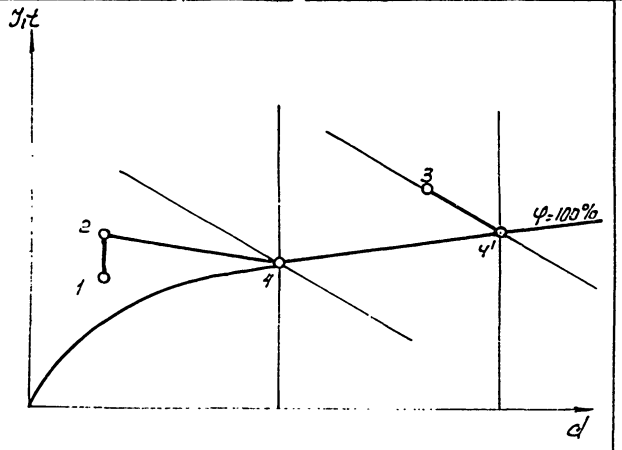


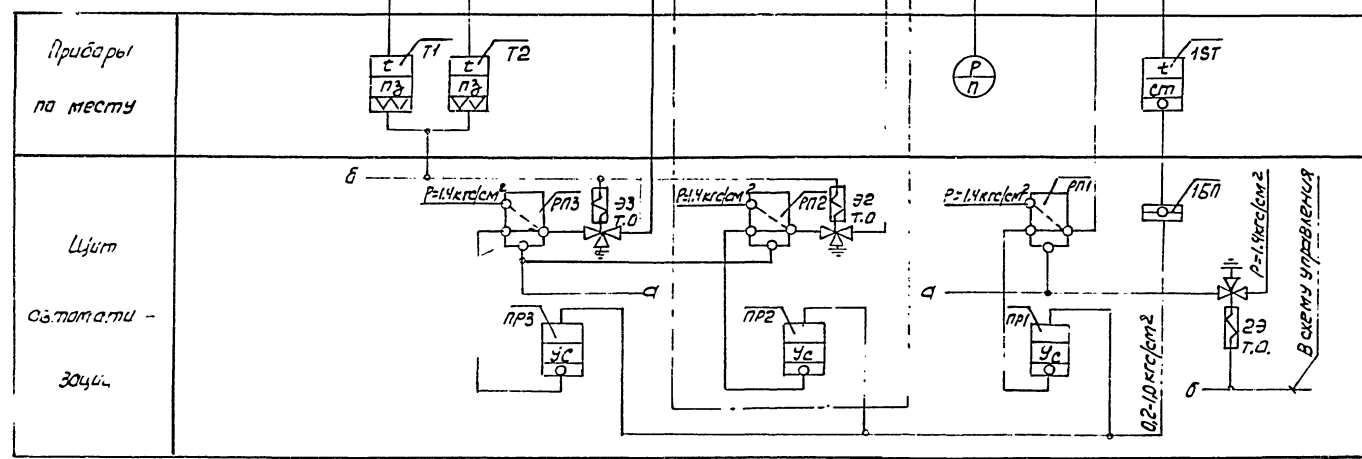
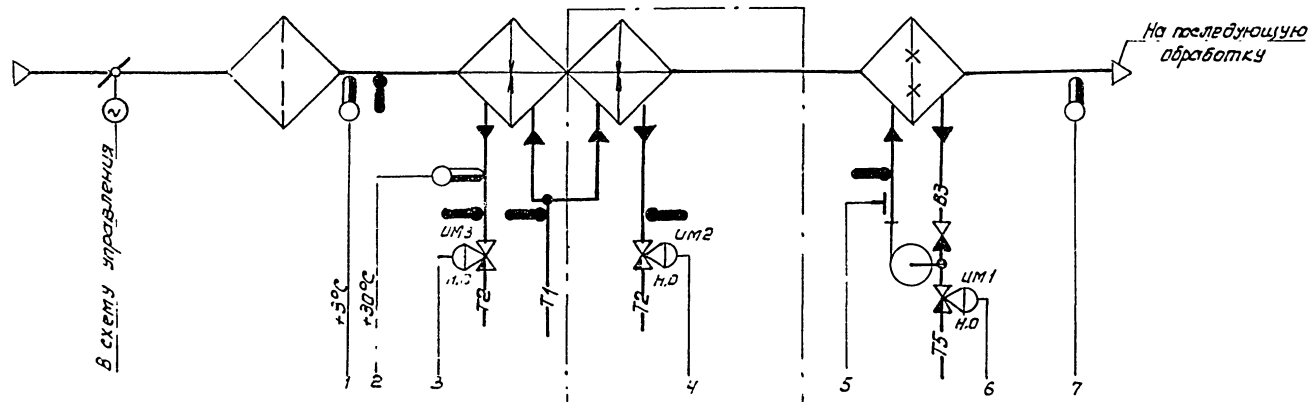
Таблица настройки приборов (см. примечание 2)
 ПР1 - ПР3 (ПР2.В)

Уравнение прибора	Настройка прибора		
	K	P3	P0
ПР1	0.8 $P_{кI} - 0.2$	0.2	0.2
ПР2	0.8 $P_{кI} - P_{кII}$	$P_{кII}$	0.2
ПР3	0.8 $1.0 - P_{кI}$	$P_{кI}$	0.2
ПР3*	0.8 $1.0 - P_{кII}$	$P_{кII}$	0.2

* - при отсутствии ИМ2

Примечания:

1. Данная схема применена для следующих установок кондиционирования воздуха
2. Величины давлений $P_{кII}$, $P_{кI}$ (см. график) определяются при наладке



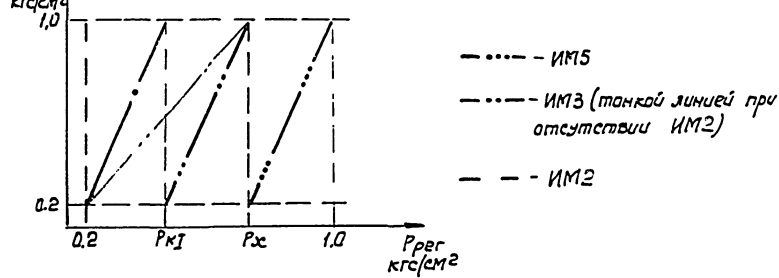
8338/4

4

Нач. отд.	Евтушенко	Иванов	ТН 904-02-13	А403
Гл. инж.	Лоскутов	Васильев	Автоматизация центральных кондиционеров типа КТЧ-125 - КТЧ-250	
Рук. гр.	Зингер	Мам	Стандия Лист Листов	
Ст. инж.	Лазаренко	Иванов	P	1 1
Ст. инж.	Михайлов	Иванов	Схема функциональная первый контур регулируемый вариант 2.	
			Госстрой СССР "ХАРЬКОВСКИЙ САНТЕХПРОЕКТ"	

Изм. № табл. Подпись и дата

График изменения давления в линиях исполнительных механизмов



Процессы в P-d диаграмме

Зимний расчетный - 1 → 2 → 4
 Летний расчетный - 3 → 4
 1.3 - насыщенный воздух
 2 - воздух за калорифером
 4 - воздух после обработки в 1 камере

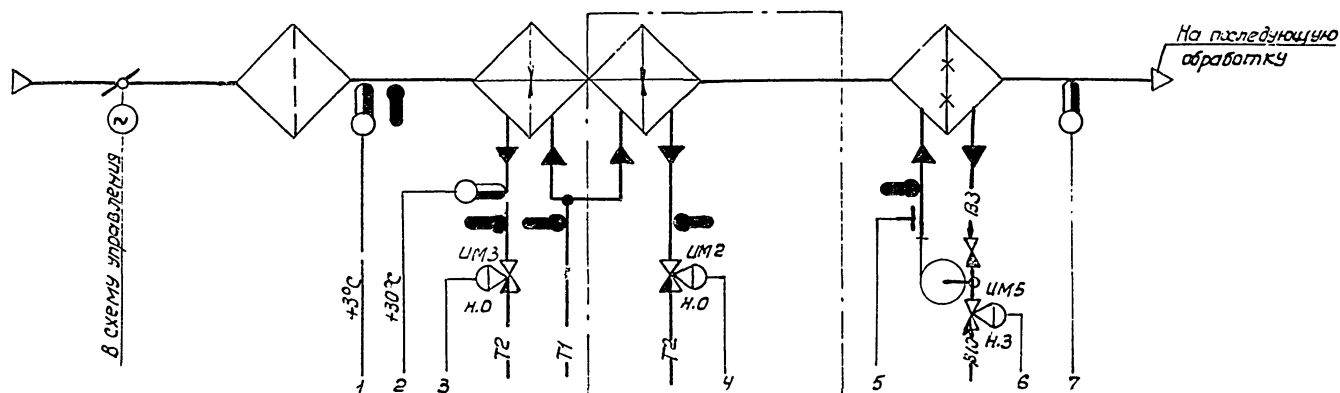
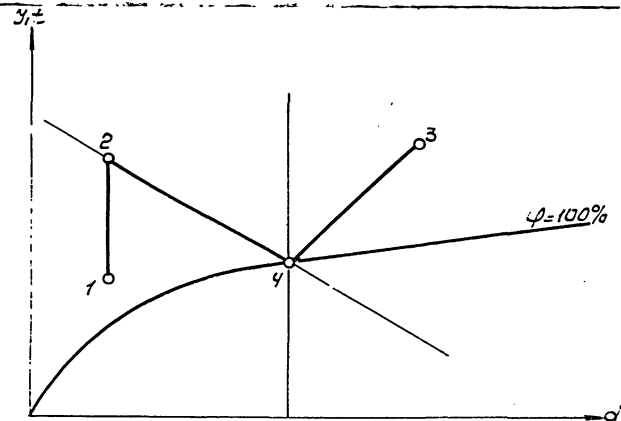


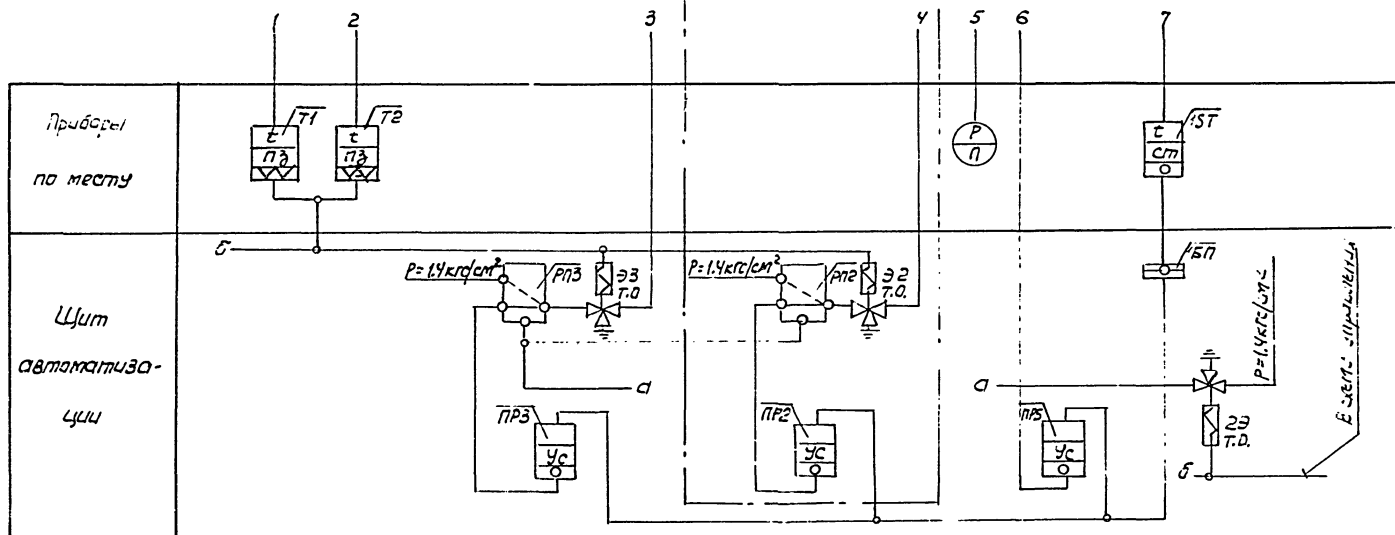
Таблица настройки приборов (см. примечание 2)
 ПР2; ПР3; ПР5 (ПР2.В)

Уровень давления	$P_{вых} = k(P_{вх} - P_0) + P_0$		
	Настройка прибора		
Обозначение прибора	K	P _в	P ₀
ПР2	$\frac{0.8}{P_{к1}-0.2}$	0.2	0.2
ПР3	$\frac{0.8}{P_x - P_{к1}}$	P _{к1}	0.2
ПР3*	$\frac{0.8}{P_x - 0.2}$	0.2	0.2
ПР5	$\frac{0.8}{1.0 - P_x}$	P _x	0.2

* - при отсутствии ИМ2

Примечания:

- Данная схема применена для следующих установок кондиционирования
- Величины давлений P_{к1}, P_x (см. график) определяются при наладке



8338/4

5

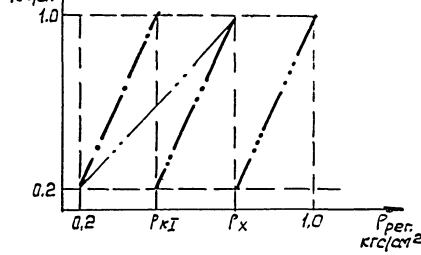
Нач. отд.	Батушкова				
Гл. спец.	Кривошеинский				
Рук. гр.	Зингерман				
Ст. инж.	Лавренко				
Ст. инж.	Клименко				
				Лист	Листов
				P	1
Схема функциональная 1-ый контур регулирования БЗРЗНИИ				Госстрой СССР "ХАРЬКОВСКИЙ САНТЕХПРОЕКТ"	

ТП 904-02-13

A404

Автоматизация центральных кондиционеров типа КТЦ-125 ÷ КТЦ-250

График изменения давления в линиях исполнительных механизмов



----- ИМ5
 - - - - ИМ3 (тонкой линией при отсутствии ИМ2)
 - · - · ИМ2

Процессы в t-d диаграмме

Зимний расчётный - 1 → 2 → 4
 Летний расчётный - 6 → 4
 Промежуточный - 5 → 5 → 4
 1, 3, 6 - наружный воздух
 2 - воздух за калорифером
 4 - воздух после обработки в 1 камере
 5 - воздух за воздухоохладителем

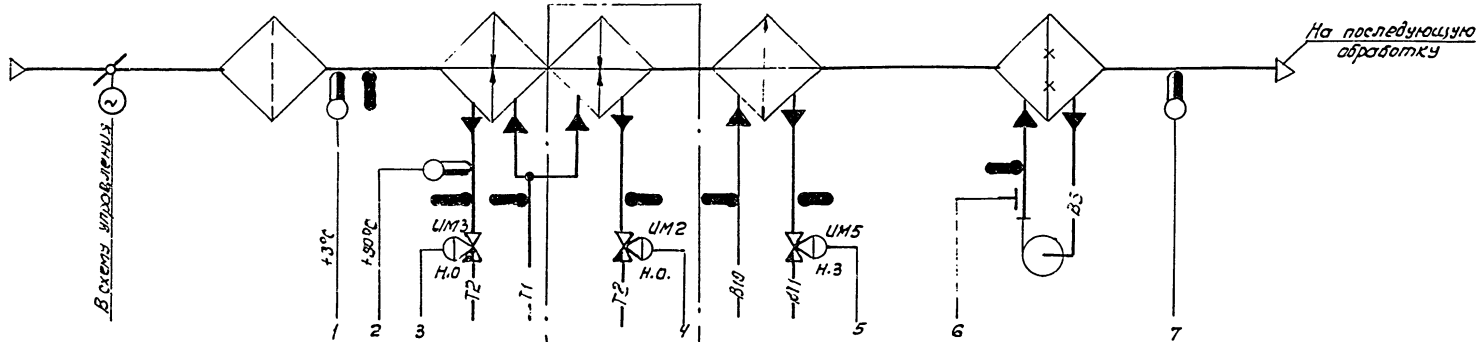
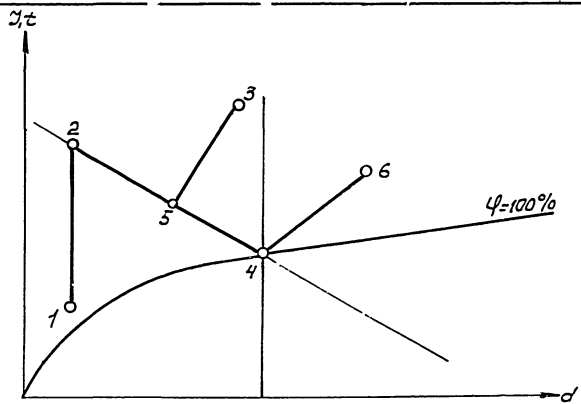


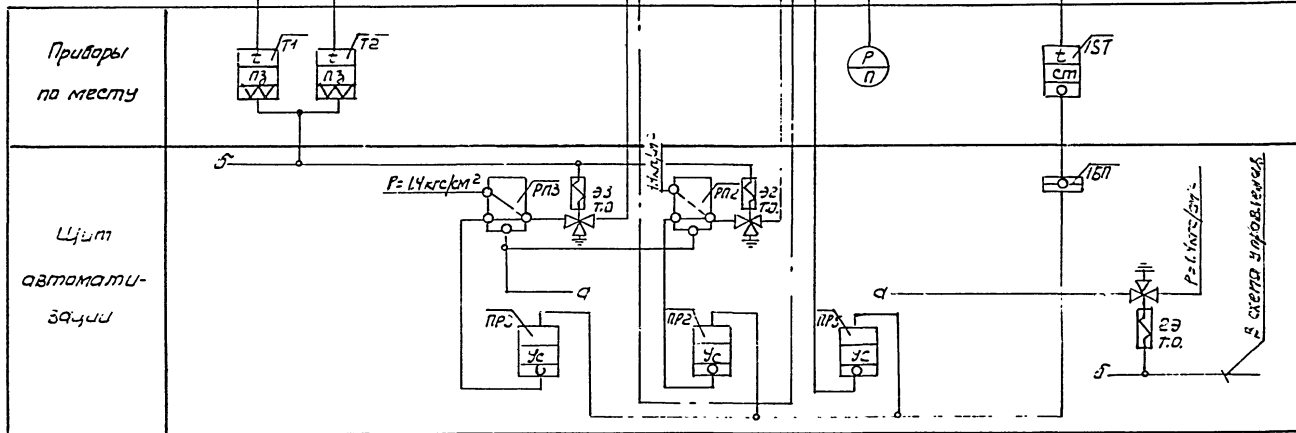
Таблица настройки приборов (см. примечание 2)
 ПР2; ПР3; ПР5 (ПР2.В)

Уравнение прибора	$P_{вых} = K(P_{вх} - P_0) + P_0$		
	Настройка прибора		
Обозначение прибора	K	P ₃	P ₀
ПР2	$\frac{0.8}{P_{кт}-0.2}$	0.2	0.2
ПР3	$\frac{0.8}{P_x - P_{к1}}$	P _{к1}	0.2
ПР3*	$\frac{0.8}{P_x - 0.2}$	0.2	0.2
ПР5	$\frac{0.8}{1.0 - P_x}$	P _x	0.2

* - при отсутствии ИМ2

Примечания:

1. Данная схема применена для следующих установок кондиционирования
2. Величины давлений P_{к1}; P_с (см. график) определяются при настройке

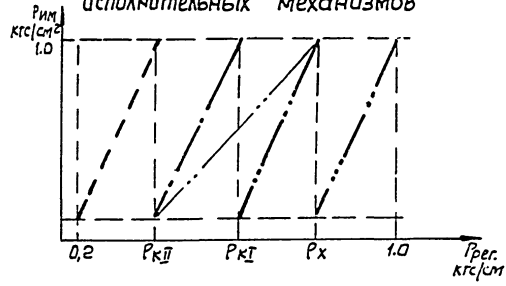


8338/4

6

Нач. отд.	Евтушенко				
Ин. спец.	Кростышевский				
Рук. гр.	Зингерман				
Ст. инж.	Лазаренко				
Ст. инж.	Клименко				
ТН 904-02-13					
А405					
Автоматизация центральных кондиционеров типа КТЦ-125 ÷ КТЦ-250					
				Стандия	Листов
				Р	1 / 1
Схема функциональная Первый контур регулирования Вариант 4				Госстрой СССР "ХАРЬКОВСКИЙ САНТЕХПРОЕКТ"	

График изменения давления в линиях исполнительных механизмов



- IM5
- IM3 (танкой линии при отсутствии ИМЭ)
- IM2
- IM1

Процессы в d-диаграмме

- Зимний расчётный - 1 → 2 → 4
- Летний расчётный - 3 → 4
- 1.3 - наружный воздух
- 2 - воздух за caloriferом
- 4 - воздух после обработки в 1 контуре

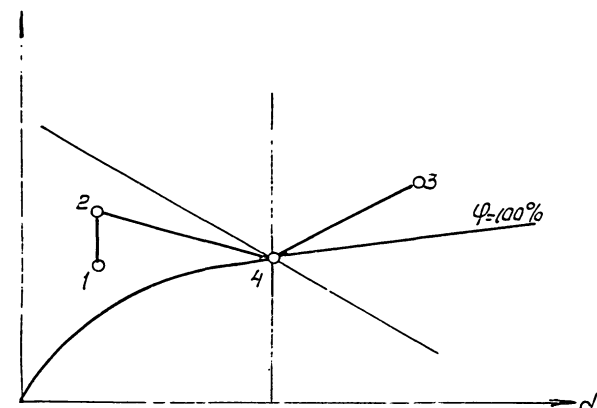


Таблица настройки приборов (см. примечание 2)
ПР1; ПР2; ПР3; ПР3*; ПР5

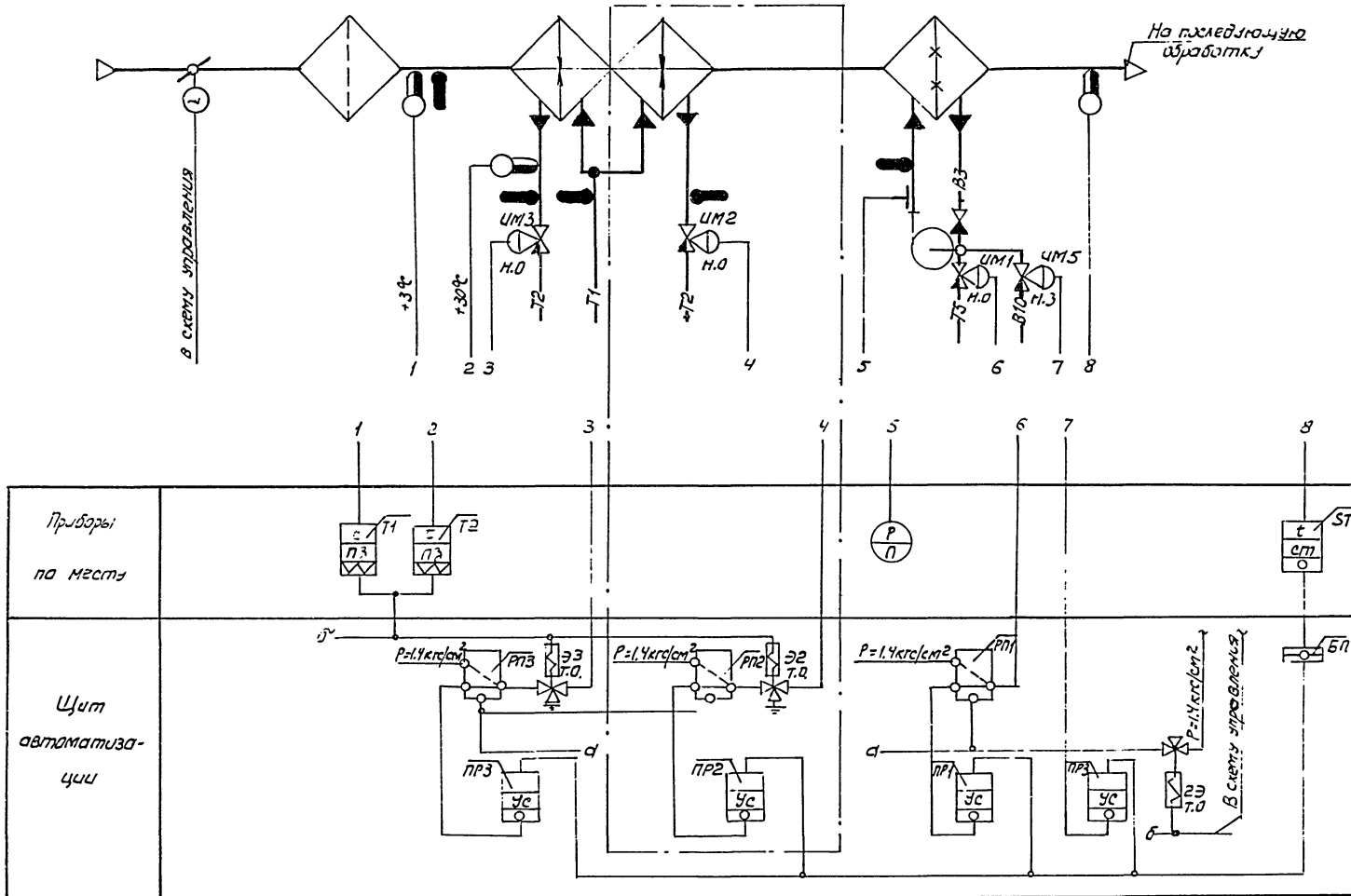
Уровень прибора	Р _{вых} = K(P _{кв} - P _з) + P ₀		
	К	P _в	P ₀
ПР1	$\frac{0.8}{P_{кII} - 0.2}$	0.2	0.2
ПР2	$\frac{0.8}{P_{кI} - P_{кII}}$	P _{кII}	0.2
ПР3	$\frac{0.8}{P_к - P_{кI}}$	P _{кI}	0.2
ПР3*	$\frac{0.8}{P_к - P_{кII}}$	P _{кII}	0.2
ПР5	$\frac{0.8}{1.0 - P_к}$	P _к	0.2

Примечания:

1. Данная схема применена для следующих установок кондиционирования
2. Величины давлений P_{кII}, P_{кI}, P_к (см. график) определяются при наладке

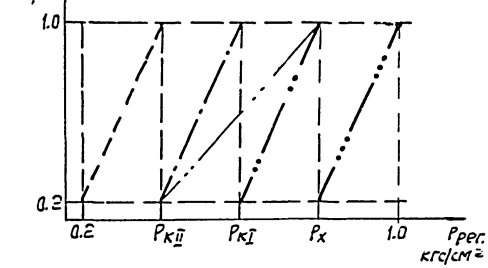
8338/4

7



Нач. отд.	Евтушенко			ТН 904-02-13	А 406
Гл. спец.	Кротошневский				
Рук. гр.	Зингерман				
Ст. инж.	Лазаренко				
Ст. инж.	Клименко				
Автоматизация центральных кондиционеров типа КТЦ-125 ÷ КТЦ-250					
			Страниц	Лист	Листов
			Р	1	1
Схема функциональная					Госстрой СССР
Первый контур регулирования					„ХАРЬКОВСКИЙ САНТЕХПРОЕКТ“
Вариант 5					

График изменения давления в линиях исполнительных механизмов



..... - ИМ3
 - · - ИМ2 (тонкой линией при отсутствии ИМ2)
 --- - ИМ1
 - - - - ИМ11

Процессы в U-d диаграмме

Зимний расчётный - 1 → 2 → 4
 Летний расчётный - 6 → 4
 Промежуточный - 3 → 5 → 4
 1.3.6 - наружный воздух
 2 - воздух за калорифером
 4 - воздух после обработки в контуре
 5 - воздух за воздухоохладителем

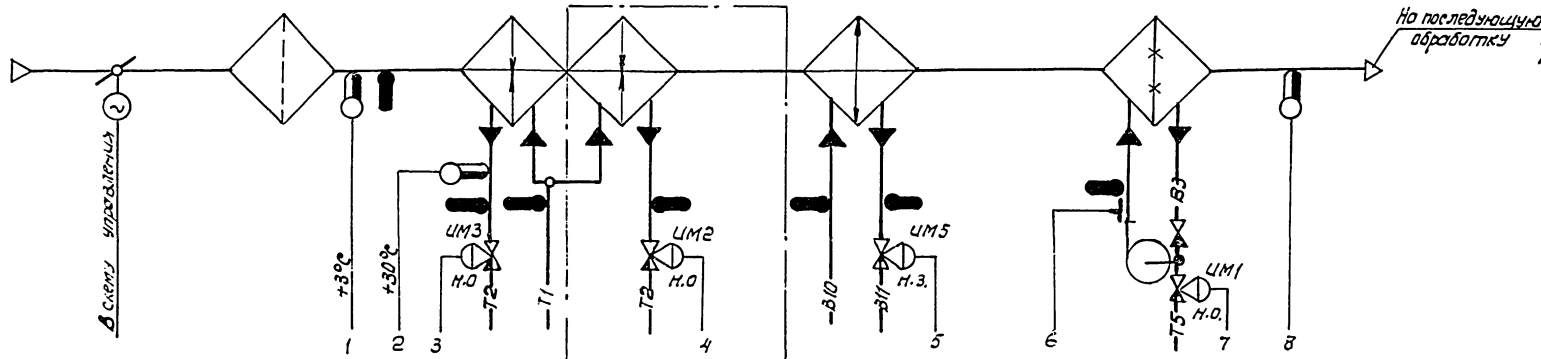
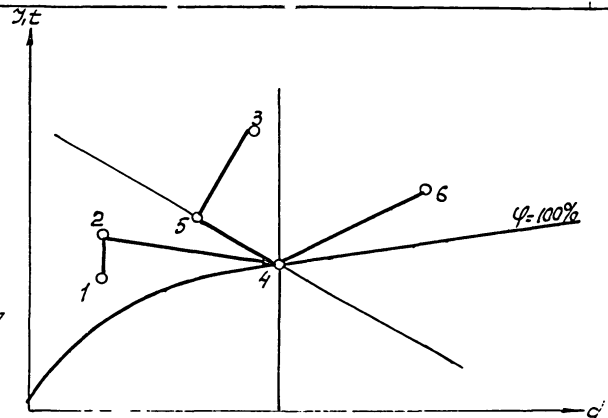


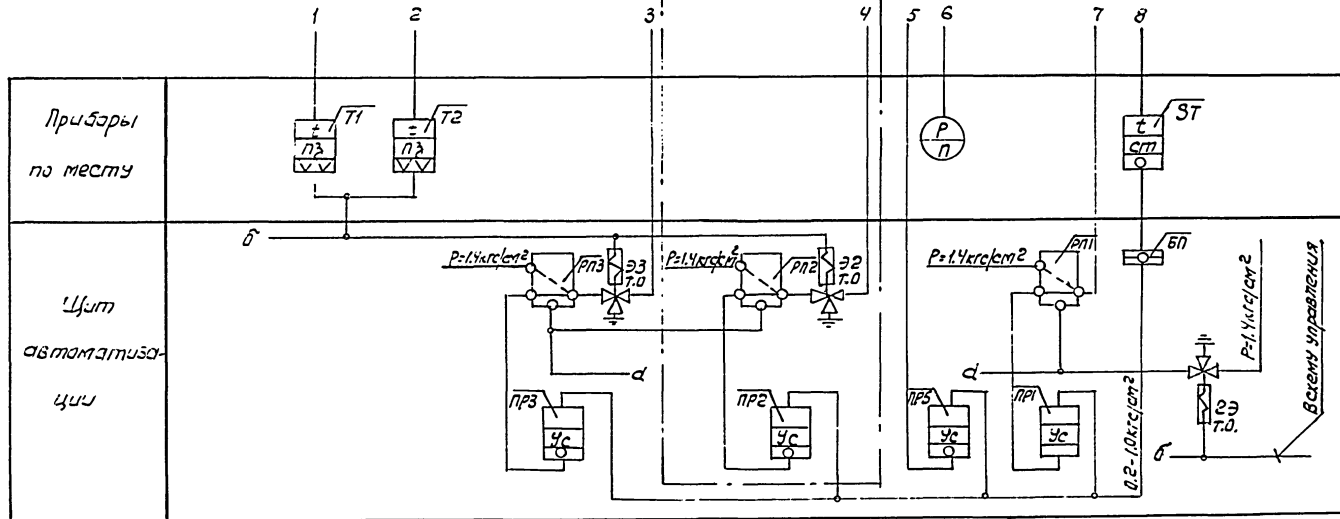
Таблица настройки приборов (см. примечание 2)
 ПР1; ПР2; ПР3; ПР5 (ПР2.6)

Уровень прибора	$P_{вых} = K(P_{вх} - P_0) + P_0$		
	Настройка прибора		
Обозначение прибора	K	P ₃	P ₀
ПР1	0.8 $P_{кII} - 0.2$	0.2	0.2
ПР2	0.8 $P_{кI} - P_{кII}$	$P_{кII}$	0.2
ПР3	0.8 $P_x - P_{кI}$	$P_{кI}$	0.2
ПР3*	0.8 $P_x - P_{кII}$	$P_{кII}$	0.2
ПР5	0.8 $1.0 - P_x$	P_x	0.2

* - при отсутствии ИМ2

Примечания:

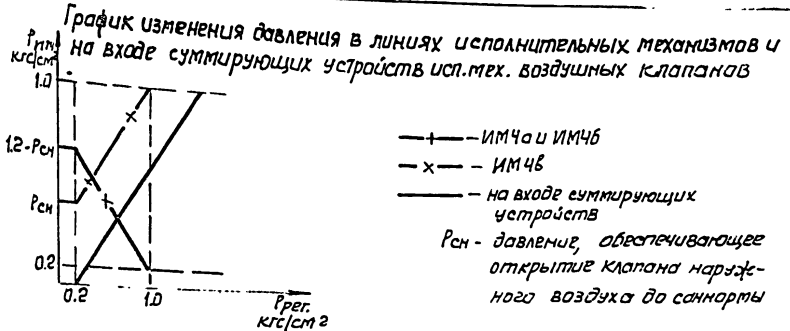
1. Данная схема применена для следующих установок кондиционирования
2. Величины давлений $P_{кII}$, $P_{кI}$, P_x (см. график) определяются при наладке



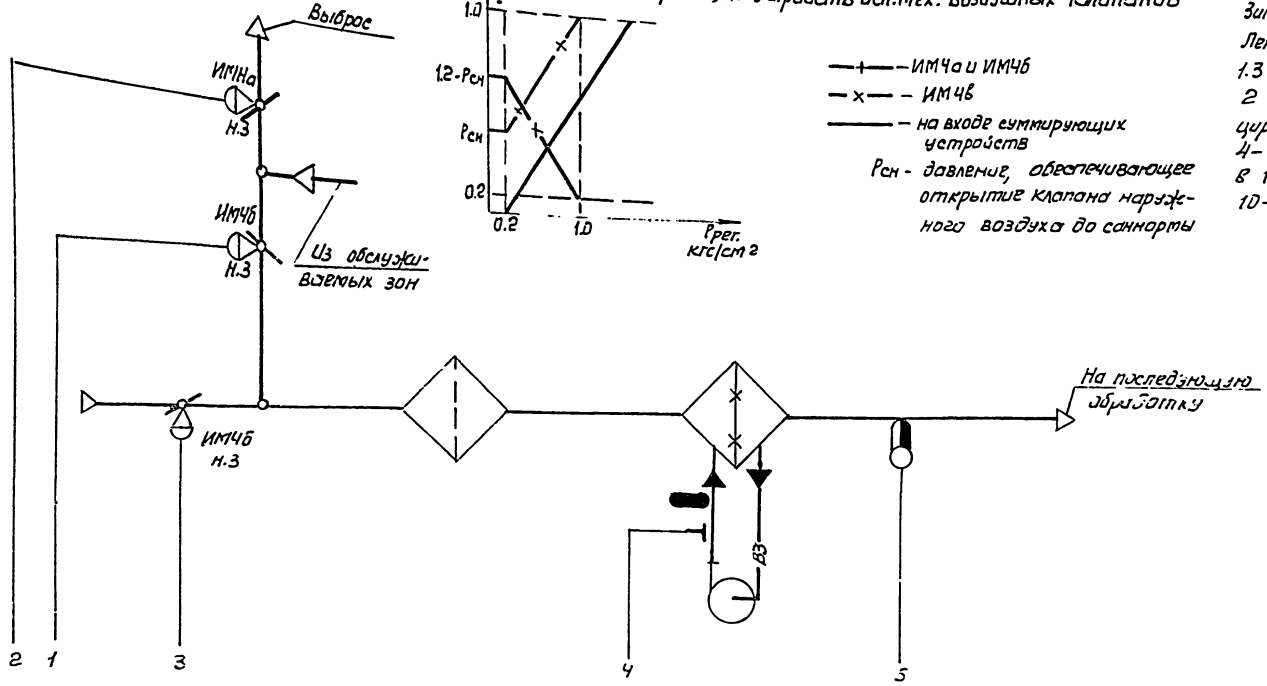
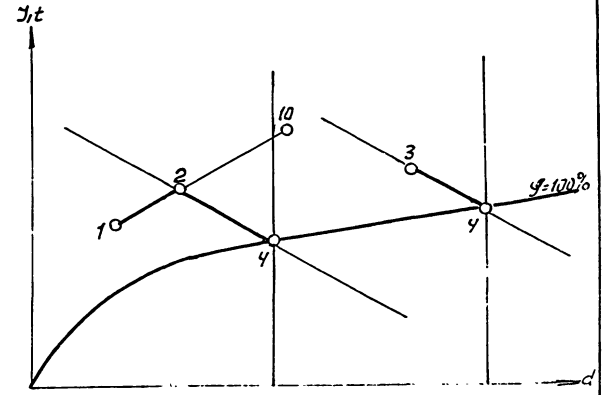
8338/4

8

Нач. отд.	Евтушенко				
Гл. спец.	Христова				
Рук. гр.	Зингерман				
Ст. инж.	Лазаренко				
Ст. инж.	Клименко				
ТП 904-02-13					
А407					
Автоматизация центральных кондиционеров типа КТЦ-125-КТЦ-250					
				Страница	Лист
				Р	1
				Листов	1
Схема функциональная первый контур регулирования вариант 6				Госстрой СССР ХАРЬКОВСКИЙ САНТЕХПРОЕКТ	



Процессы в I-d диаграмме
 Зимний расчётный - 1→2→4
 Летний расчётный - 3→4'
 1,3 - наружный воздух
 2 - смесь наружного и рециркуляционного воздуха
 4 - воздух после обработки в 1 контуре
 10 - воздух в помещении



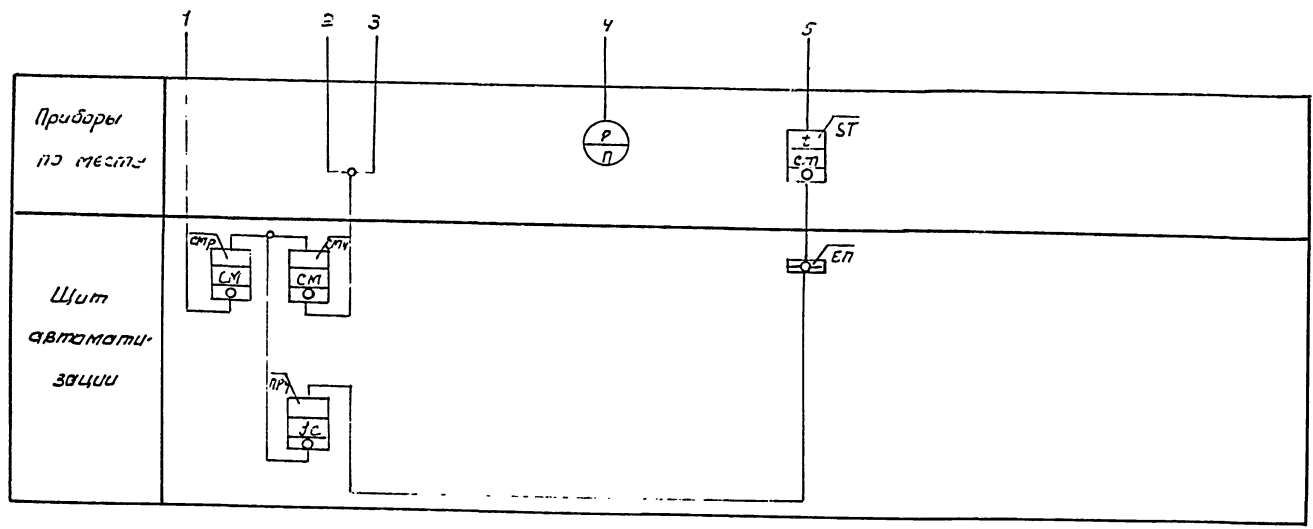
Таблицы настройки приборов (см. примечание 2)
 ПР4 (ПР2.В) СМН; СМР (ПФ1.1)

Уравнение прибора	$P_{\text{вых}} = K(P_{\text{зх}} - P_{\text{з}}) + P_0$		
Обозначение прибора	Настройка прибора		
	K	P _з	P ₀
ПР4	1,0 - P _{сн} / 3,5	1,0	1,0 - P _{сн}

Уравнение прибора	$P_{\text{вых}} = P_4 - P_2 + P_3 - P_0 + P_{\text{с2}}$		
Обозначение прибора	Настройка прибора		
	P ₁	P ₂	P _{с2}
СМН	P _{вых}	-	P _{сн}
СМР	-	P _{вых}	1,2 - P _{сн}

ПРИМЕЧАНИЯ:

1. Данная схема применена для следующих установок кондиционирования
2. Величина давления P_{сн} (см. график) определяется при наладке

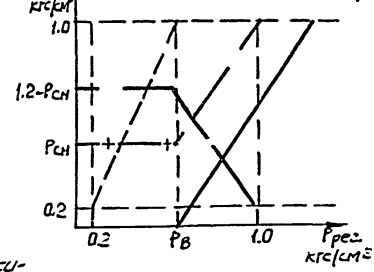


8338/4

Нак. отд.	Евтушенко	Тр. спец.	Красовская	Рук. гр.	Зингерман	Ст. инж.	Лазаренко	Ст. инж.	Клименко	Тр. 904-02-13	Лист 408
Автоматизация центральных кондиционеров типа КТЧ-125 ÷ КТЧ-250											
Схема функциональная Первый контур регулирования Вариант 7											
Госстрой СССР "ХАРЬКОВСКИЙ САНТЕХПРОЕКТ"											

Шкала градуса Цельсия

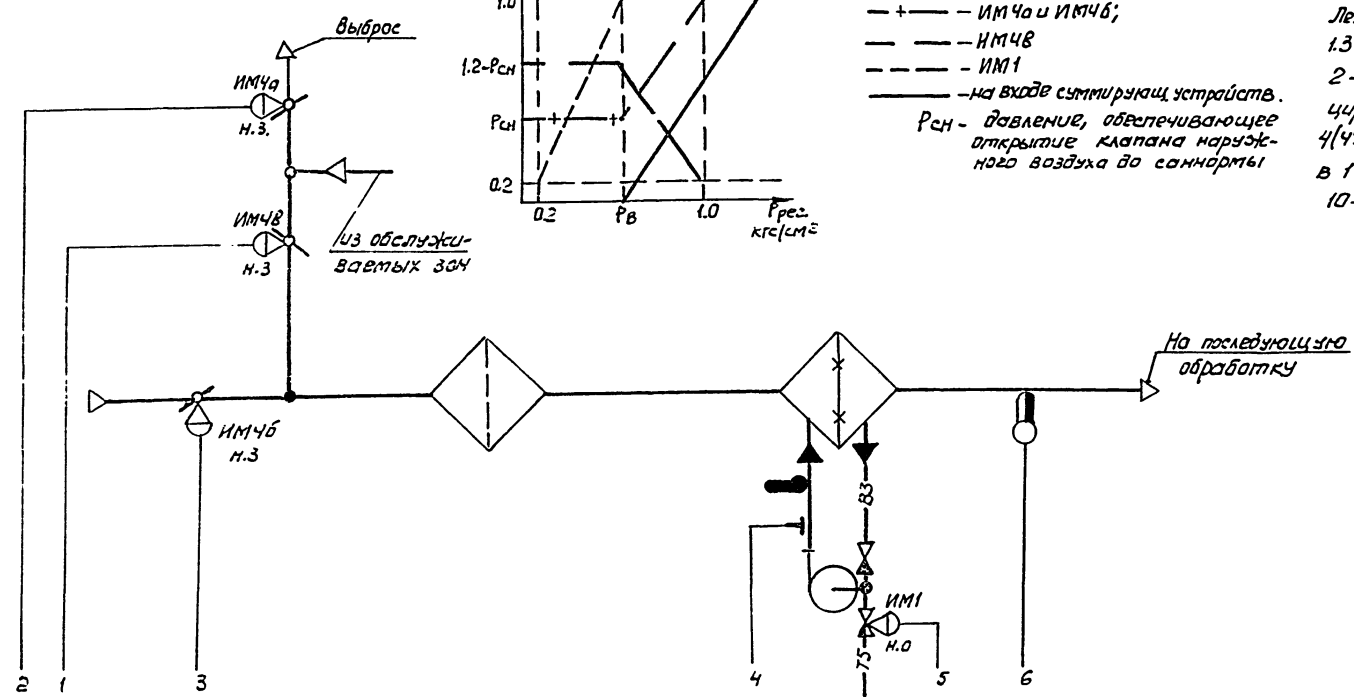
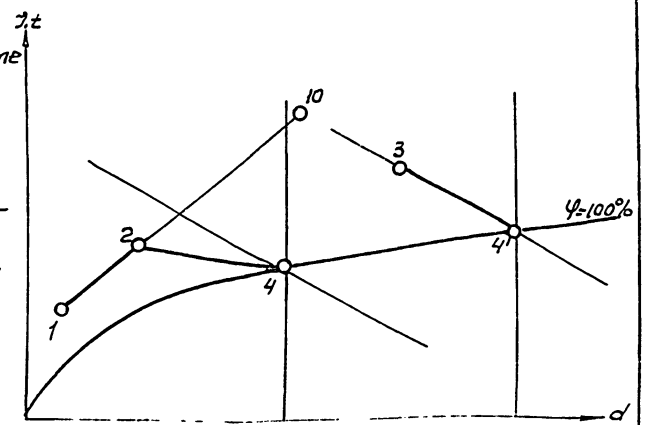
График изменения давления в линиях исполнительных механизмов и на входе суммирующих устройств исп. мех. воздушных клапанов



- - - - ИМ4а и ИМ4б;
 - - - - ИМ4в
 - - - - ИМ1
 - - - - на входе суммирующ. устройств.
 $P_{сн}$ - давление, обеспечивающее открытие клапана наружного воздуха до нормы

Процессы в T-d диаграмме

Зимний расчётный - 1 → 2 → 4
 Летний расчётный - 3 → 4'
 1.3 - наружный воздух
 2 - смесь наружного и рециркуляционного воздуха
 4(4') - воздух после обработки в 1 контуре
 10 - воздух в помещении



Таблицы настройки приборов (см. примечание 2)

ПР1; ПР4 (пр.2.8)

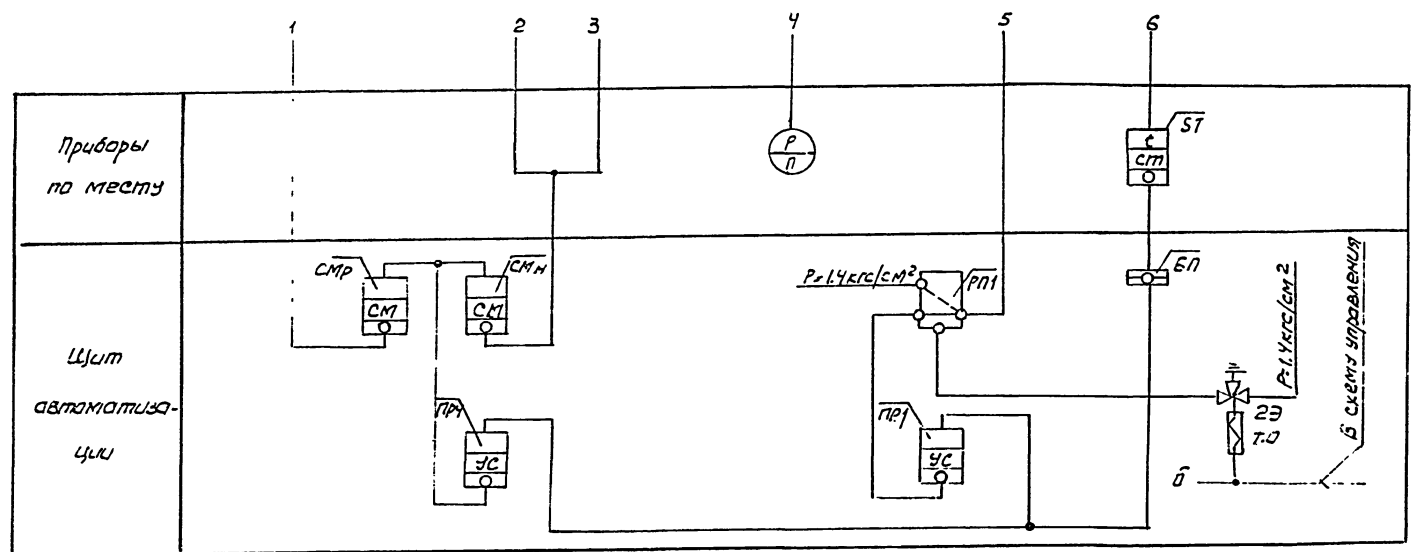
Уравнение прибора	$P_{вых} = K(P_{вх} - P_3) + P_0$		
Обозначение прибора	Настройка прибора		
	K	P_3	P_0
ПР1	0.8	0.2	0.2
ПР4	$\frac{1.3 - P_{сн}}{1.0 - P_3}$	1.0	$1.3 - P_{сн}$

СМН-СМР (пф.1.1)

Уравнение прибора	$P_{вых} = P_1 - P_2 + P_3 - P_4 + P_{сн}$		
Обозначение прибора	Настройка прибора		
	P_1	P_2	$P_{сн}$
СМН	$P_{вых}$	-	$P_{сн}$
СМР	-	$P_{вых}$	$1.2 - P_{сн}$

Примечания:

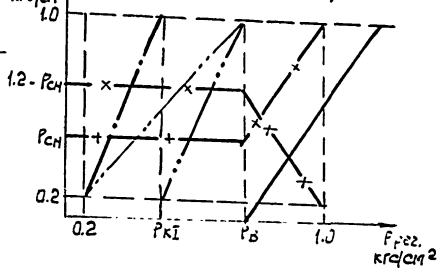
- Данная схема применена для следующих установок кондиционирования
- Величины давления $P_в, P_{сн}$ (см. график) определяются при наладке



8338/4 10

Нач. авт.	Евтушенко	Ин. спец.	Кривошеин	Руковод.	Зиндербан	Ст. инж.	Лазаренко	Инж. спец.	Климентас
ТП 904-02-13				А 409		Автоматизация центральных кондиционеров типа КЦ-125 и КЦ-250			
Схема функциональная								Содерж. лист	
Первый контур регулирования								Листов	
Вариант 8.								Р 1 1	
Госстрой СССР								ХАРЬКОВСКИЙ САНТЕХПРОЕКТ	

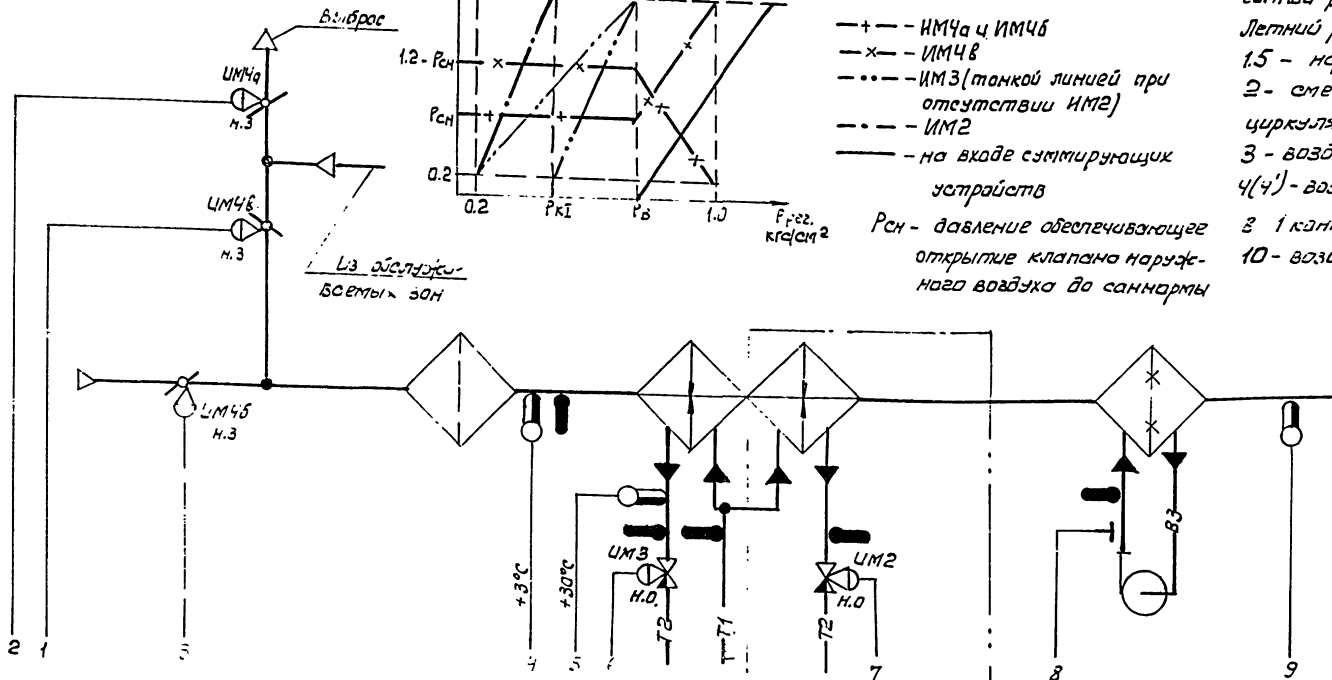
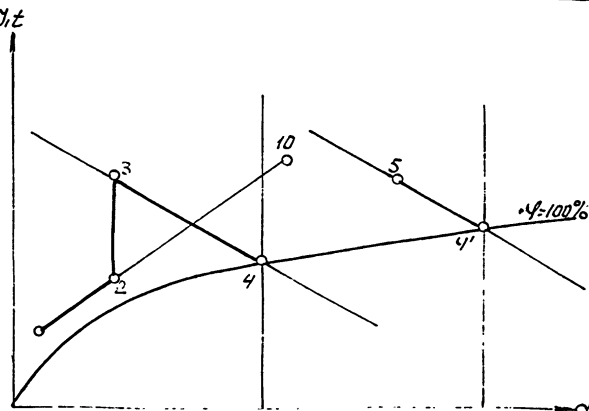
График изменения давления в линиях исполнительных механизмов и на входе суммирующих устройств исп. мех. воздушных клапанов



+---+---+ ИМ4а и ИМ4б
 -x-x-x- ИМ4в
 -...-...- ИМ3 (тонкой линией при отсутствии ИМ2)
 - - - - ИМ2
 — на входе суммирующих устройств
 P_{сн} - давление обеспечивающее открытие клапана наружного воздуха до самнормы

Процессы в U-d диаграмме

Зимний расчётный - 1→2→3→4
 Летний расчётный - 5→4'
 1.5 - наружный воздух
 2 - смесь наружного и рециркуляционного воздуха
 3 - воздух за коллатералом
 4(4') - воздух после обработки
 2 - 1 кант.м.р.
 10 - воздух в помещении



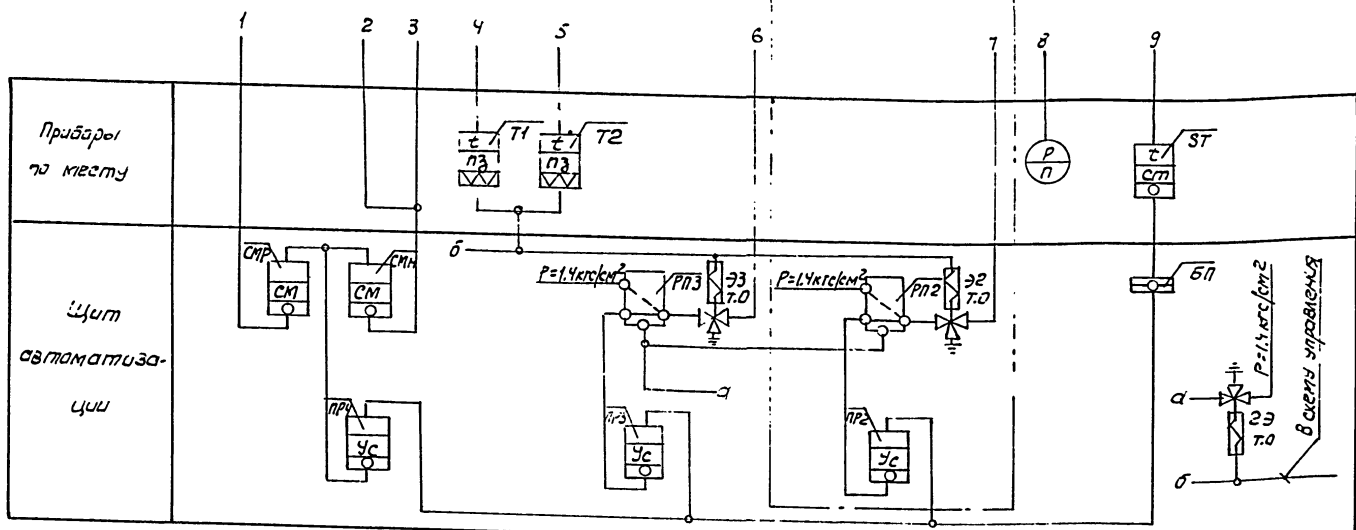
На последующую обработку

Таблицы настройки приборов (см. примечание 2)
ПР2=ПР4(ПР2в) СМН, СМР (п.ф.1.)

Уравнение прибора	Настройка прибора		
	К	Pз	Po
ПР2	$\frac{0.8}{P_{кI} - 0.2}$	0.2	0.2
ПР3*	$\frac{0.8}{P_{в} - P_{кI}}$	P _{кI}	0.2
ПР4	$\frac{1.0 - P_{сн}}{1.0 - P_{в}}$	1.0	1.0 - P _{сн}

Уравнение прибора	Настройка прибора		
	P1	P2	Pc2
СМН	P _в кч	-	P _{сн}
СМР	-	P _в кч	1.2 - P _{сн}

* - при отсутствии ИМ2



Примечания:

1. Данная схема применена для следующих установок кондиционирования
2. Величины давлений P_{кI}; P_в; P_{сн} (см. график) определяются при наладке

8338/4

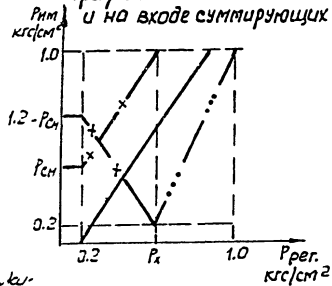
11

Нач. отд.	Батушенко	С.И.
Гл. спец.	Красовская	С.И.
Рук. зр.	Зингерман	С.И.
Ст. инж.	Лазаренко	С.И.
Ст. инж.	Клименко	С.И.

ТН 904-02-13		ЛЦ10
Автоматизация центральных кондиционеров типа КТЦ-125 ± КТЦ-250		
Лист	Р	1
СХЕМА функциональная		Госстрой СССР
Первый контур рециркуляции		«ХАРЬКОВСКИЙ САНТЕХПРОЕКТ»

Шив. № 10/01. Шаблон и дата. Век. инв. № 2

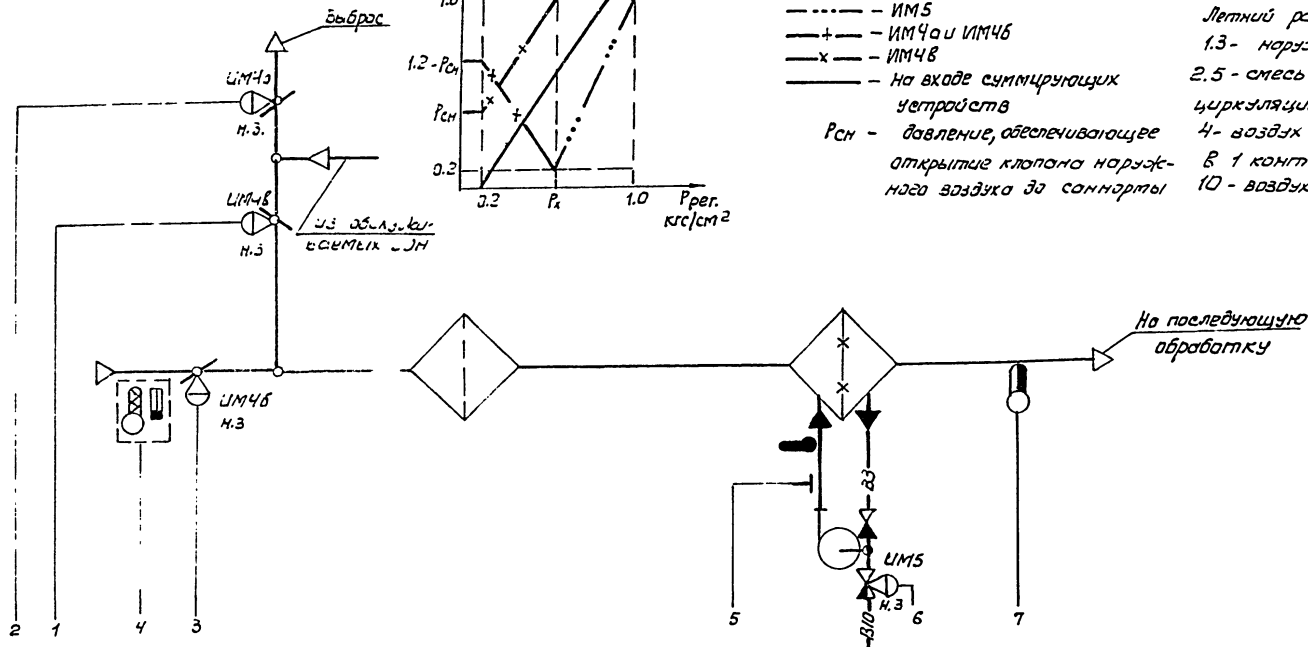
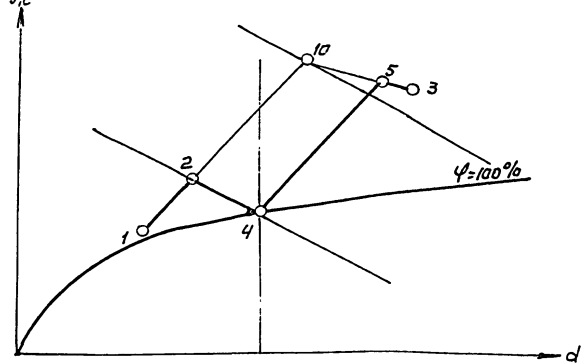
График изменения давления в линиях исполнительных механизмов и на входе суммирующих устройств исп. мех. воздушных клапанов



..... IM5
 —+— IM4a и IM4b
 —x— IM4b
 — на входе суммирующих устройств
 P_{итв} - давление, обеспечивающее открытие клапана наружного воздуха до нормы

Процессы в T-d диаграмме T-t

Зимний расчётный - 1-2-4
 Летний расчётный - 3-5-4
 1.3 - наружный воздух
 2.5 - смесь наружного и рециркуляционного воздуха
 4 - воздух после обработки в 1 контуре
 10 - воздух в помещении



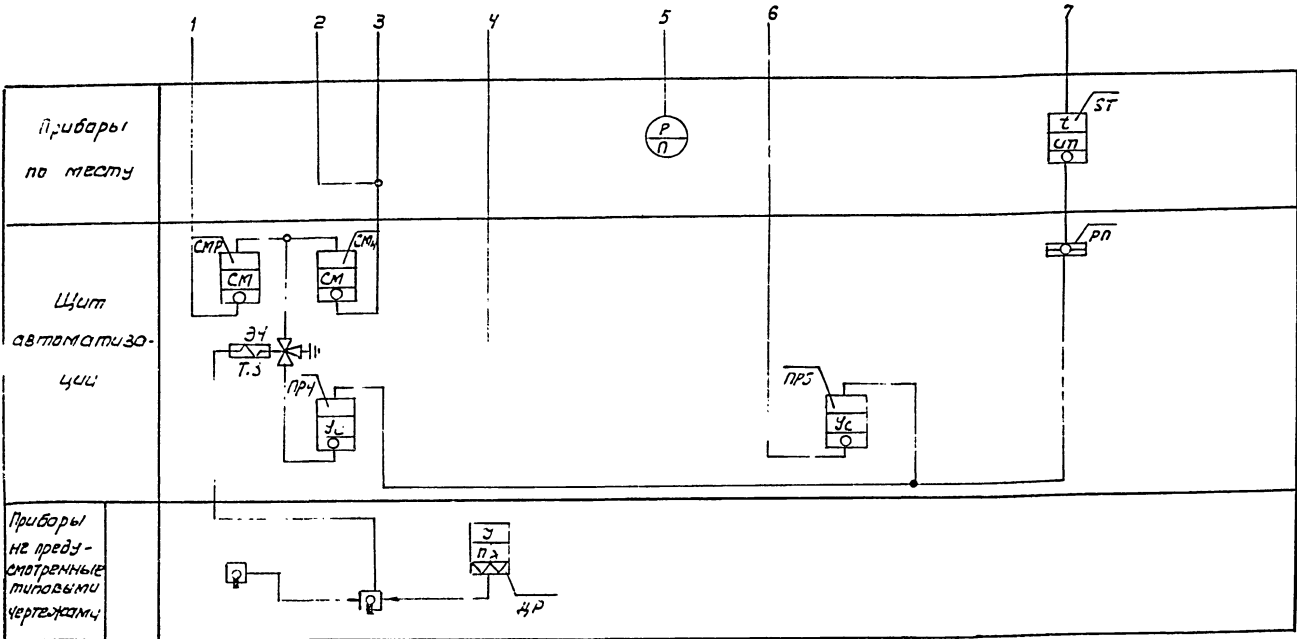
Таблицы настройки приборов (см. примечание 2)

ПР4; ПР5 (ПР2,6)

СМН; СМР (ПФ.1)

Уравнение прибора	Настройка прибора		
Обозначение прибора	K	P _з	P _о
ПР4	$\frac{1.0 - P_{сн}}{P_x - 0.2}$	P _x	1.0 - P _{сн}
ПР5	$\frac{0.8}{1.0 - P_x}$	P _x	0.2

Уравнение прибора	Настройка прибора		
Обозначение прибора	P ₁	P ₂	P _{сз}
СМН	P _{выкч}	-	P _{сн}
СМР	-	P _{выкч}	1.2 - P _{сн}



Примечания:

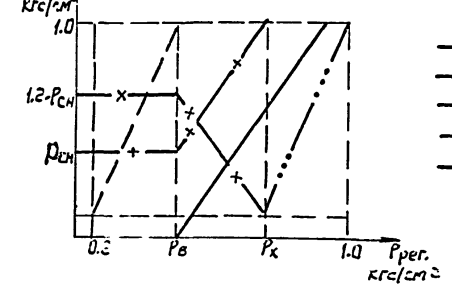
- Данная схема применено для следующих установок кондиционирования
- Величины заданы P_x, P_{сн} (см. фрз. фл.) определяются при наладке

8338/4

13

Нач. отд.	Евтушенко	И.И.	ТН 904-02-13	А 412
Ин. спец.	Кривошевой	И.И.		
Рук. гр.	Зингерман	И.И.		
Ст. инж.	Лазаренко	И.И.		
Ст. инж.	Клименко	И.И.	Автоматизация центральных кондиционеров типа КТЧ-125 ÷ КТЧ-250	
			Лист	Листов
			Р	1 1
Схема функциональная первый контур регулирования Вариант 11				Госстрой СССР "ХАРЬКОВСКИЙ САНТЕХПРОЕКТ"

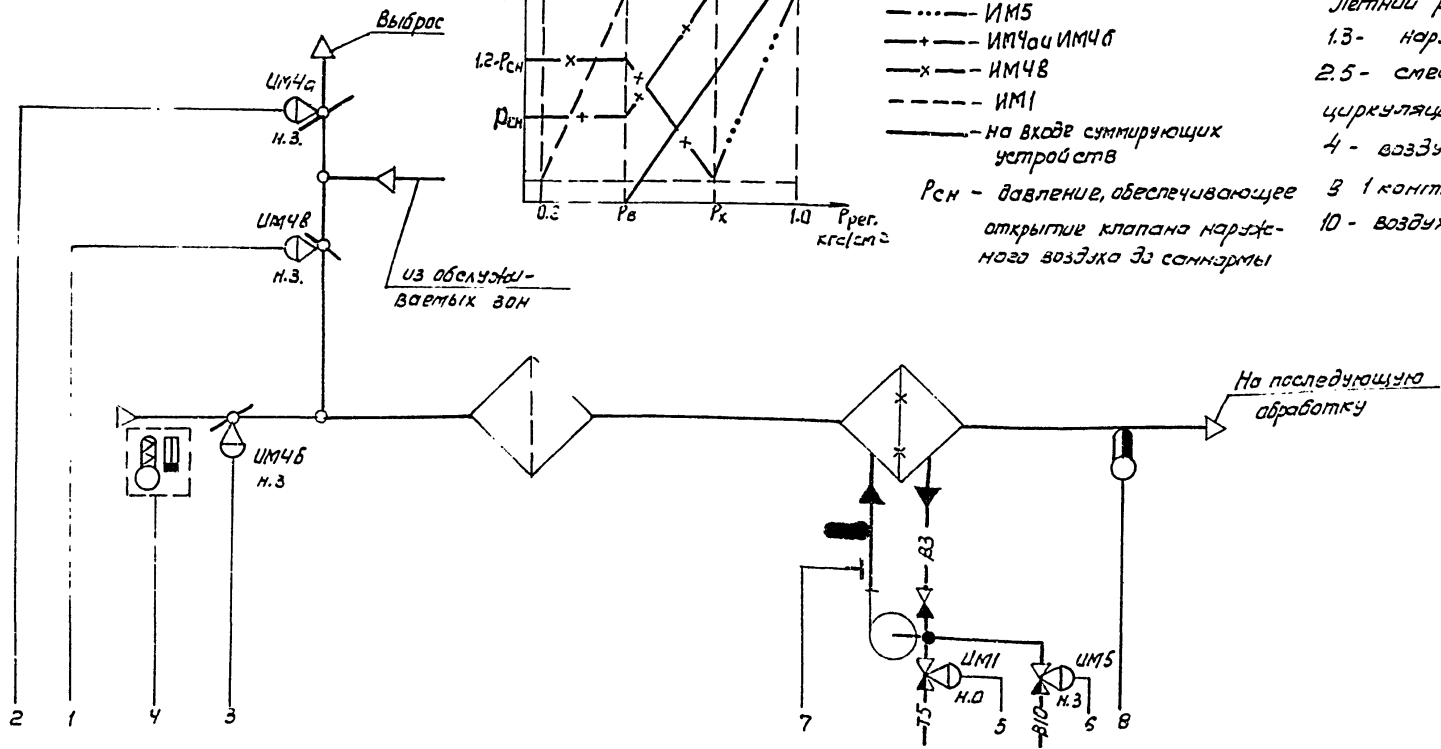
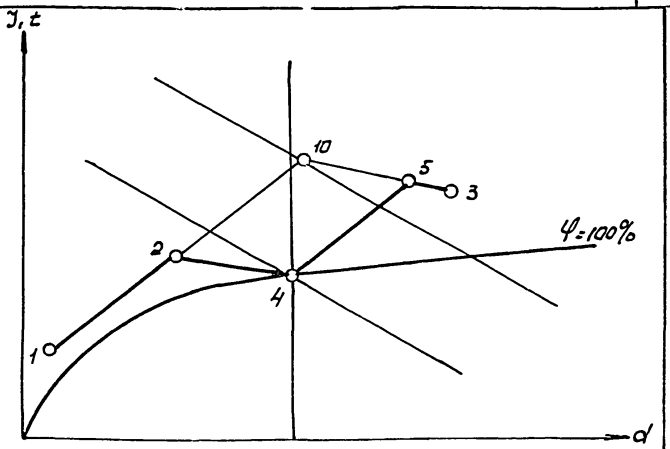
График изменения давления в линиях исполнительных механизмов и на входе суммирующих устройств исп. мех. воздушных клапанов



..... IM5
 +---+ IM4a и IM4b
 -x- IM4B
 - - - IM1
 — на входе суммирующих устройств
 Pсн - давление, обеспечивающее открытие клапана наружного воздуха из саннары

Процессы в U-d диаграмме

Зимний расчётный - 1 → 2 → 4
 Летний расчётный - 3 → 5 → 4
 1.3 - наружный воздух
 2.5 - смесь наружного и рециркуляционного воздуха
 4 - воздух после обработки
 3 1 контуре
 10 - воздух в помещении

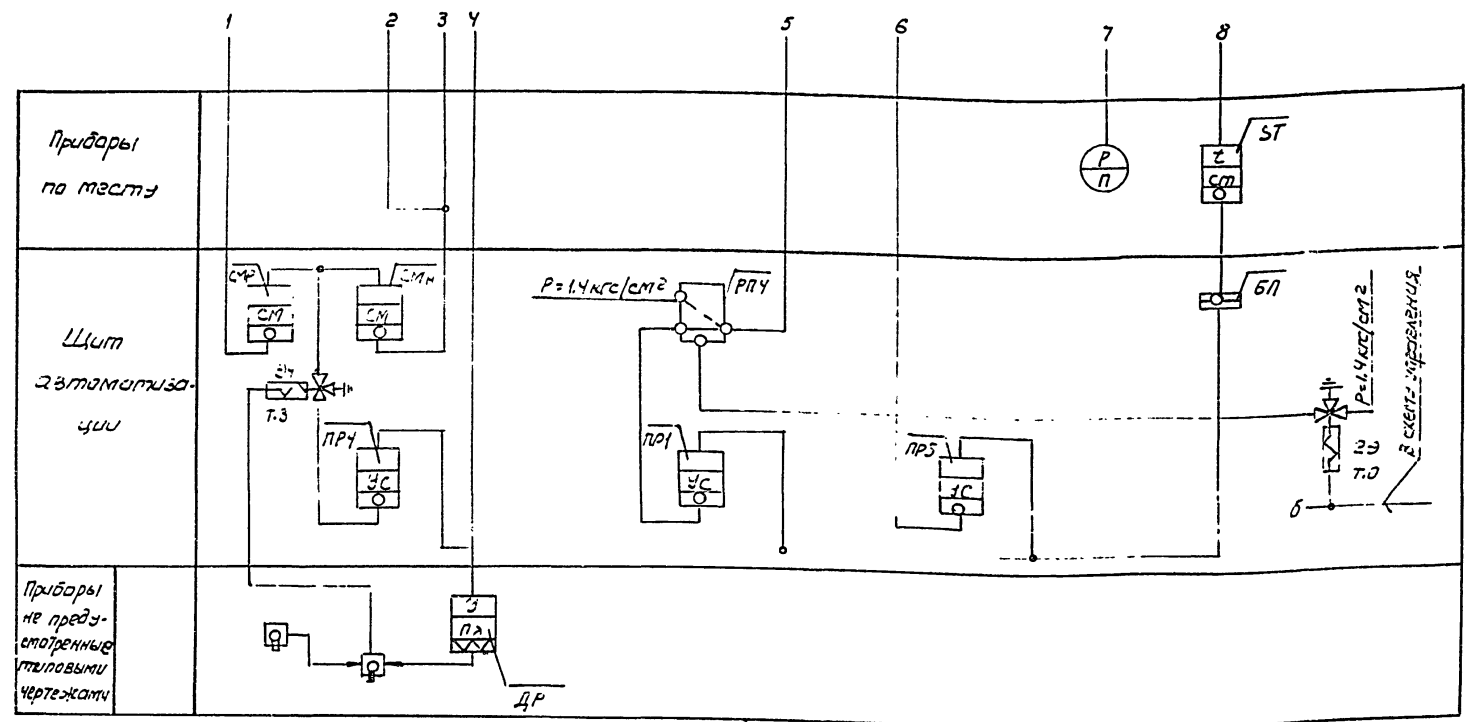


Таблицы настройки приборов (см. примечание 2)

Уравнение прибора	PR1; PR4; PR5 (PR2.8)			СМН; СМР (ПФ1.1)		
	Р _{вых} = K(P _{вх} - P _з) + P ₀	Р _{вх} = P ₁ - P ₂ + P ₃ - P _{сн} + P _{с2}	Р _{вх} = P ₁ - P ₂ + P ₃ - P _{сн} + P _{с2}	Р ₁	Р ₂	Р _{с2}
Обозначение прибора	K	P _з	P ₀	Р ₁	Р ₂	Р _{с2}
PR1	0.8 / P _в - 0.2	0.2	0.2	P _{вхкч}	-	P _{сн}
PR4	(1.0 - P _{сн}) / (P _х - P _в)	P _х	1.0 - P _{сн}	-	P _{вхкч}	1.2 - P _{сн}
PR5	0.8 / (1.0 - P _х)	P _х	0.2	-	-	-

Примечания:

1. Данная схема применена для следующих установок кондиционирования
2. Величины давлений P_в, P_х, P_{сн} (см график) определяются при наладке

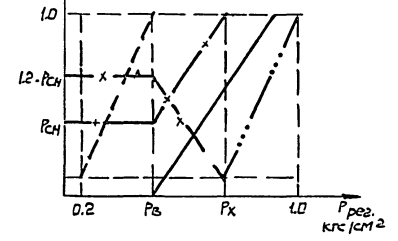


8338/4

Нач. отд.	Евтушенко	ТН 904-02-13	А414
Гл. спец.	Кротова	Автоматизация центральных кондиционеров типа КТЧ-125 ÷ КТЧ-250	
Рук. гр.	Зингерман		
Ст. инж.	Лазаренко		
Ст. инж.	Кулименко		
		Страница	Лист
		Р	1
		Схема функциональная	
		Первый контур регулирования	
		Вариант 13	
		Госстрой СССР	
		"ХАРЬКОВСКИЙ САНТЕХПРОЕКТ"	

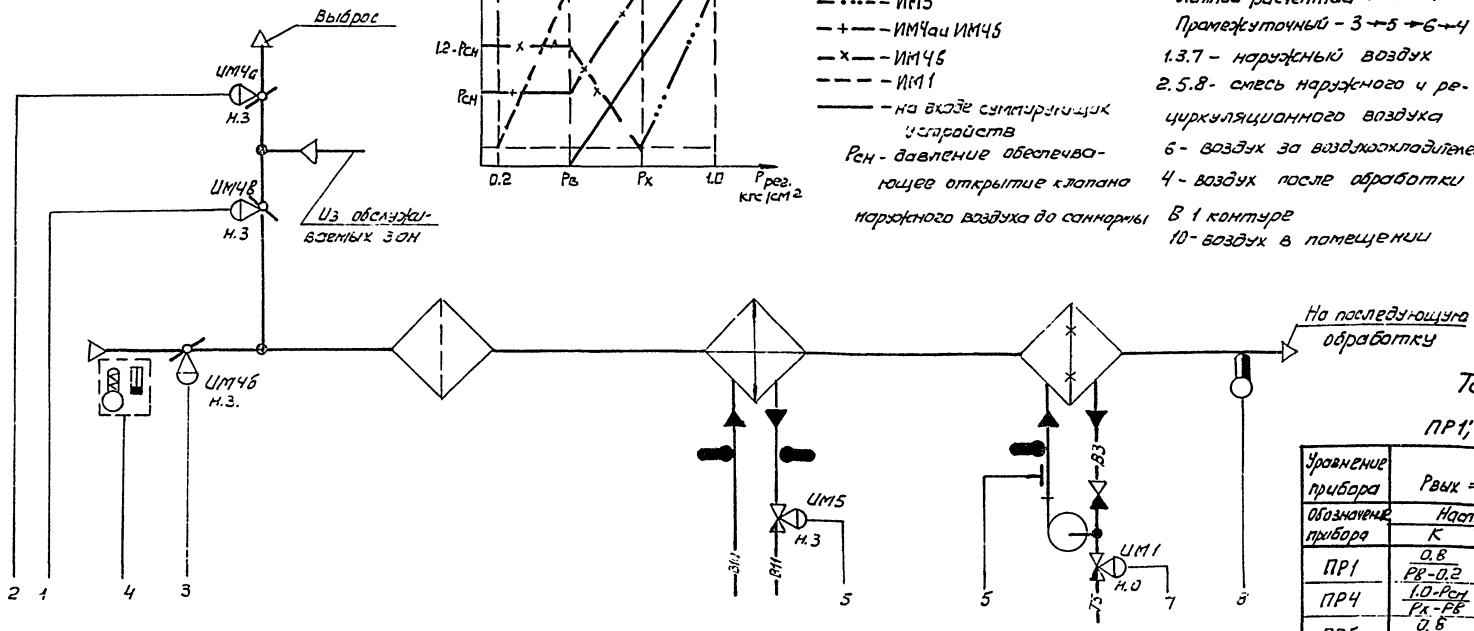
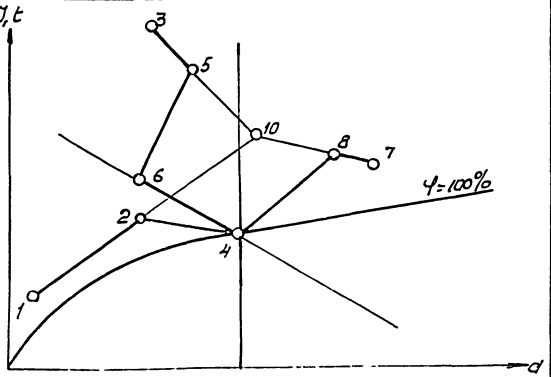
Чис. и в. подл. Подпись и дата Изм. 01.08.12

График изменения давления в линиях исполнительных механизмов Процессы В-Д диаграмме и на входе суммирующих устройств исп. мех. воздушных клапанов



- ····· IM5
 - ·-· IM4a и IM4b
 - - - IM4b
 - - - IM1
 — на входе суммирующих устройств
 Pсн - давление обеспечивающее открытие клапана наружного воздуха до санмарки

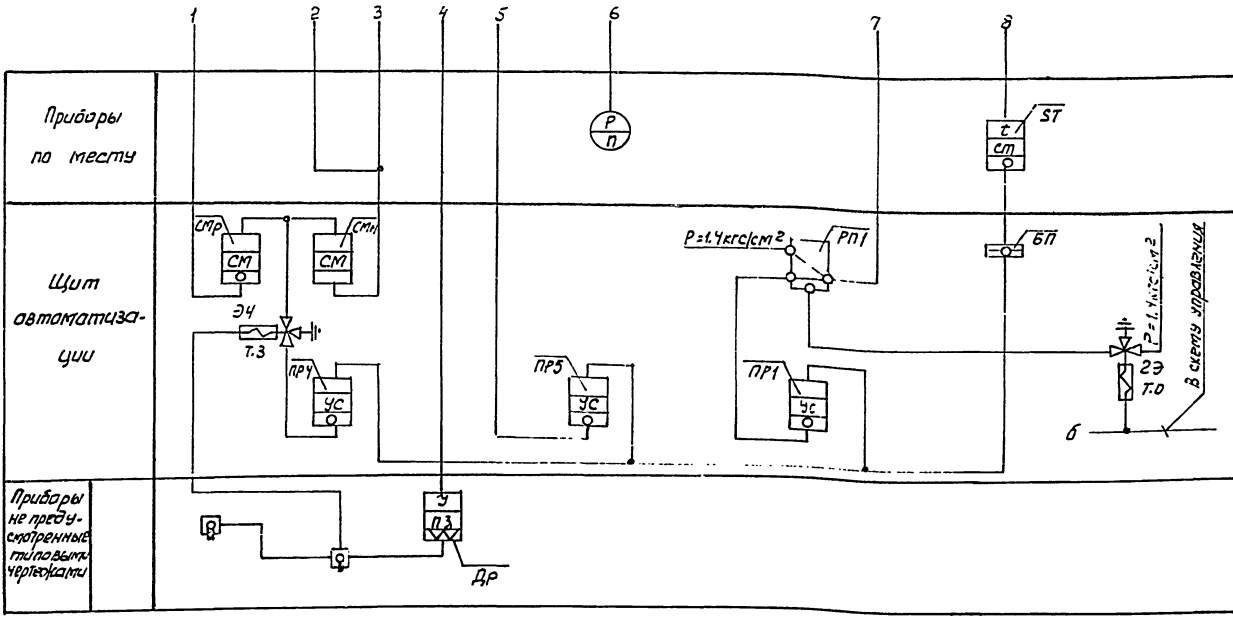
Зимний расчётный - 1 → 2 → 4
 Летний расчётный - 7 → 8 → 4
 Промежуточный - 3 → 5 → 6 → 4
 1.3.7 - наружный воздух
 2.5.8 - смесь наружного и рециркуляционного воздуха
 6 - воздух за воздухоохладителем
 4 - воздух после обработки в 1 контуре
 10 - воздух в помещении



Таблицы настройки приборов (см. примечание 2)
 ПР1; ПР4; ПР5 (ПР2,8) СМН; СМР (ПФ1.1)

Уравнение прибора	Настройка прибора		
	K	Pз	Pо
ПР1	0.8	0.2	0.2
ПР4	$\frac{1.0 - P_{сн}}{P_k - P_{сн}}$	P_k	$1.0 \cdot P_{сн}$
ПР5	0.8	P_k	0.2

Уравнение прибора	Настройка прибора		
	P1	P2	P2.2
СМН	$P_{вхч}$	-	$P_{сн}$
СМР	-	$P_{вхч}$	$1.2 \cdot P_{сн}$



Примечания:

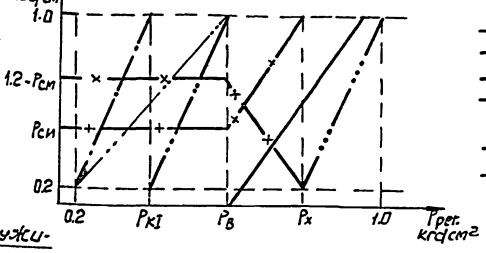
1. Данная схема применена для следующих установок кондиционирования
2. Величины давлений Pв, Pк, Pсн (см. график) определяются при монтаже.

8338|4 16

Исполн.	Евтушенко	Инст.	1	ТН 904-02-13	А 415
Пр. спец.	Котляковский	Инст.	2		
Рис. ер.	Зингерман	Инст.	3	Автоматизация центральных кондиционеров типа КТЧ-125 и КТЧ-250	
Ст. инж.	Ломаренко	Инст.	4		
Ст. инж.	Клименко	Инст.	5	Схема функциональная. Первичный контур регулирования ВЗР-10114.	
Ст. инж.	Клименко	Инст.	6		
Ст. инж.	Клименко	Инст.	7	Госстрой СССР "ХАРЬКОВСКИЙ САНТЕХПРОЕКТ"	
Ст. инж.	Клименко	Инст.	8		

Школы №1, 2, 3, 4, 5, 6, 7, 8, 9, 10, 11, 12, 13, 14, 15, 16, 17, 18, 19, 20, 21, 22, 23, 24, 25, 26, 27, 28, 29, 30, 31, 32, 33, 34, 35, 36, 37, 38, 39, 40, 41, 42, 43, 44, 45, 46, 47, 48, 49, 50, 51, 52, 53, 54, 55, 56, 57, 58, 59, 60, 61, 62, 63, 64, 65, 66, 67, 68, 69, 70, 71, 72, 73, 74, 75, 76, 77, 78, 79, 80, 81, 82, 83, 84, 85, 86, 87, 88, 89, 90, 91, 92, 93, 94, 95, 96, 97, 98, 99, 100

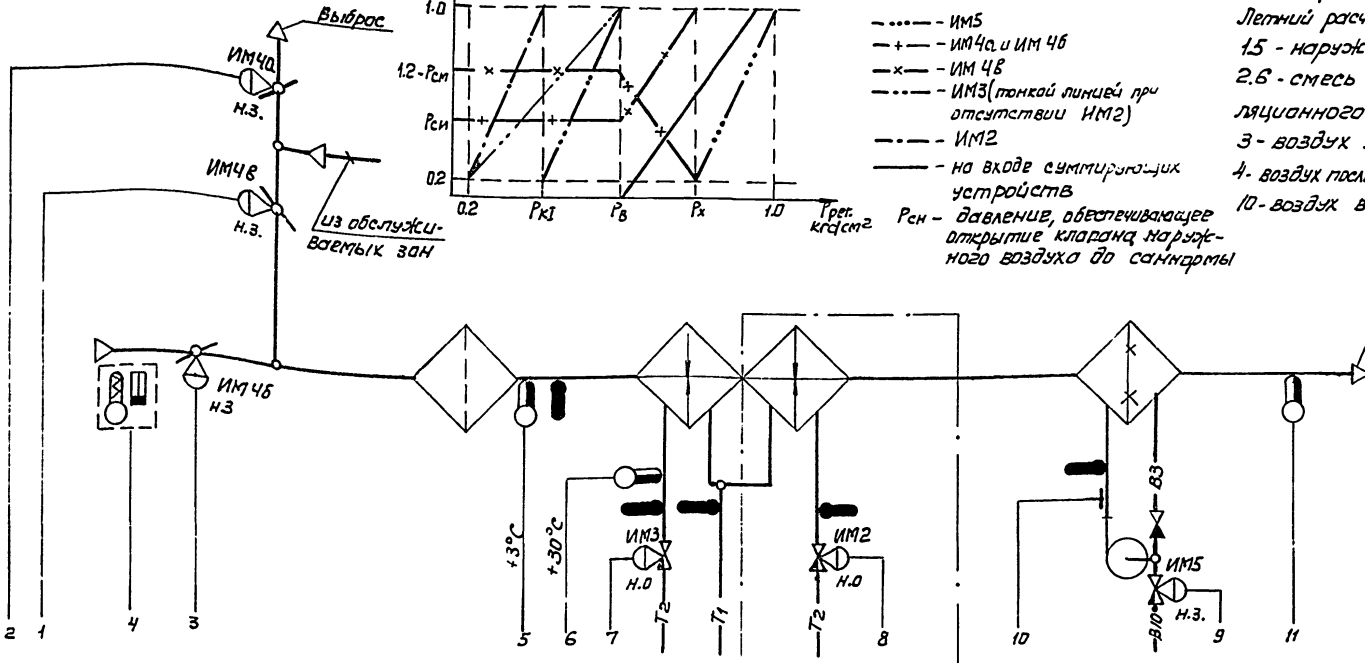
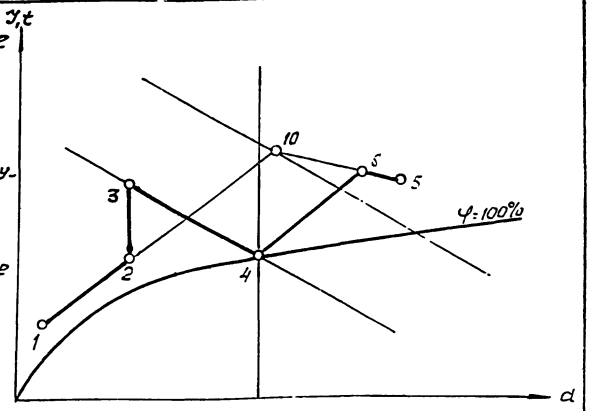
График изменения давления в линиях исполнительных механизмов и на входе суммирующих устройств исп. мех. воздушных клапанов.



- - - - - ИМ5
 + - - - - ИМ4а и ИМ4б
 x - - - - ИМ4в
 - - - - - ИМ3 (тонкой линией при отсутствии ИМ2)
 - - - - - ИМ2
 — на входе суммирующих устройств
 P_{си} - давление, обеспечивающее открытие клапана наружного воздуха до самармы

Процессы в P-d диаграмме

Зимний расчётный - 1→2→3→4
 Летний расчётный - 5→6→4
 1.5 - наружный воздух
 2.6 - смесь наружного и рециркуляционного воздуха
 3 - воздух за калорифером
 4 - воздух после обработки в контуре
 10 - воздух в помещении



На последующую обработку

Таблицы настройки приборов (см. примечание 2)

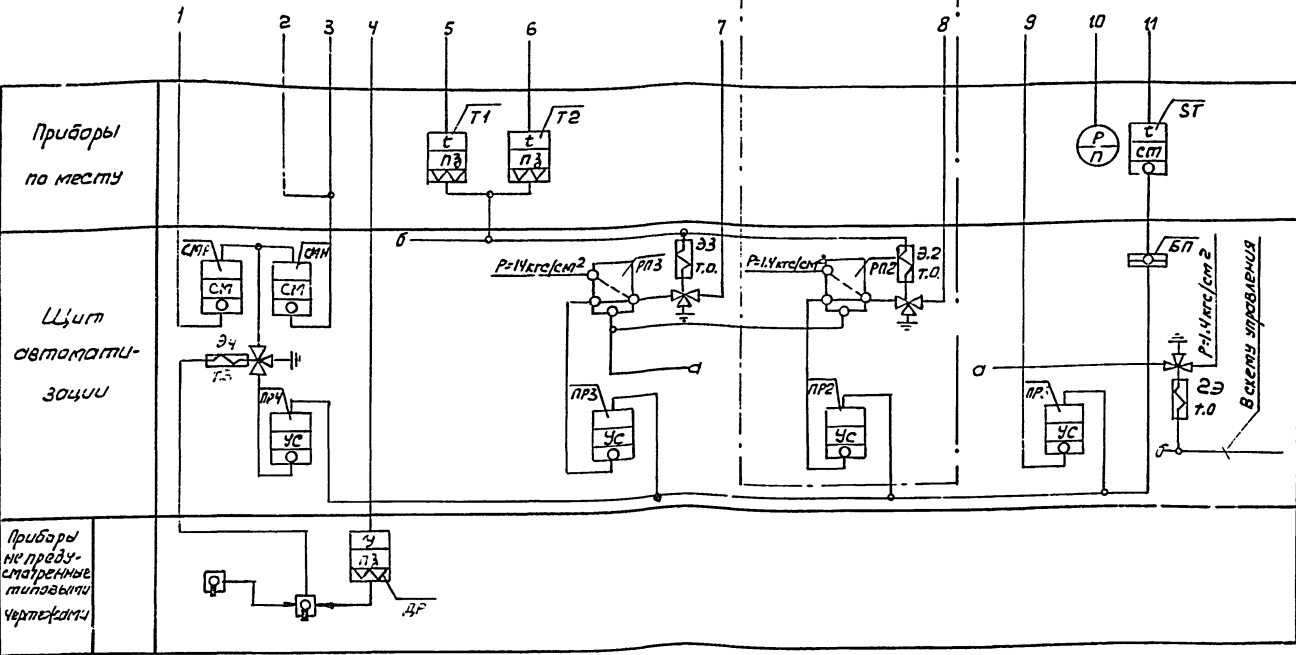
ПР2; ПР5 (тип ПР2,8)

СМН, СМЯ (тип ПФ.1)

Уровнение прибора	R _{вых} = K (R _{вх} - R _з) + P ₀		
	Настройка прибора	K	R _з
ПР2	$\frac{0.8}{P_0 - 0.2}$	0.2	0.2
ПР3	$\frac{0.8}{P_в - P_{к1}}$	P _{к1}	0.2
ПР3*	$\frac{0.8}{P_в - 0.2}$	0.2	0.2
ПР4	$\frac{1.0 - P_{сн}}{P_x - P_в}$	P _к	1.0 - P _{сн}
ПР5	$\frac{0.8}{P_x - P_к}$	P _к	0.2

Уровнение прибора	R _{вых} = P ₁ - P ₂ + P ₃ - P _{с1} + P _{с2}		
	Настройка прибора	P ₁	P ₂
СМН	R _{вых}	-	P _{сн}
СМЯ	-	R _{вых}	1.2 - P _{сн}

* - при отсутствии ИМ2



Примечания:

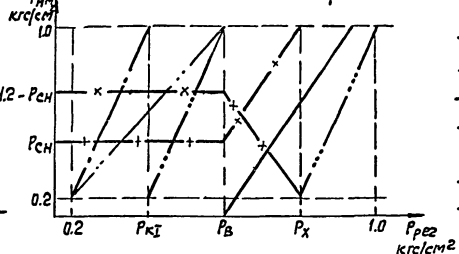
1. Данная схема применена для следующих установок кондиционирования
2. Величины давлений P_{к1}, P_в, P_к, P_{сн} (см график) определяются при наладке

8338/4 17

Наим. Ефименко	Ил. спец. Кротова	Рук. гр. Зингерман	Ст. инж. Лазаренко	Ст. инж. Калинина
ТН 90А-02-13 А416				
Автоматизация центральных кондиционеров типа КЦ-125 ± КЦ-250				
Статус	Лист	Листов		
Р	1	1		
Схема функциональная, Первый контур регулирования Вариант 1.5.				
госстрой СССР ХАРЬКОВСКИЙ САНТЕХПРОЕКТ				

Исполнитель: Подпись и дата: Взам инв. №2

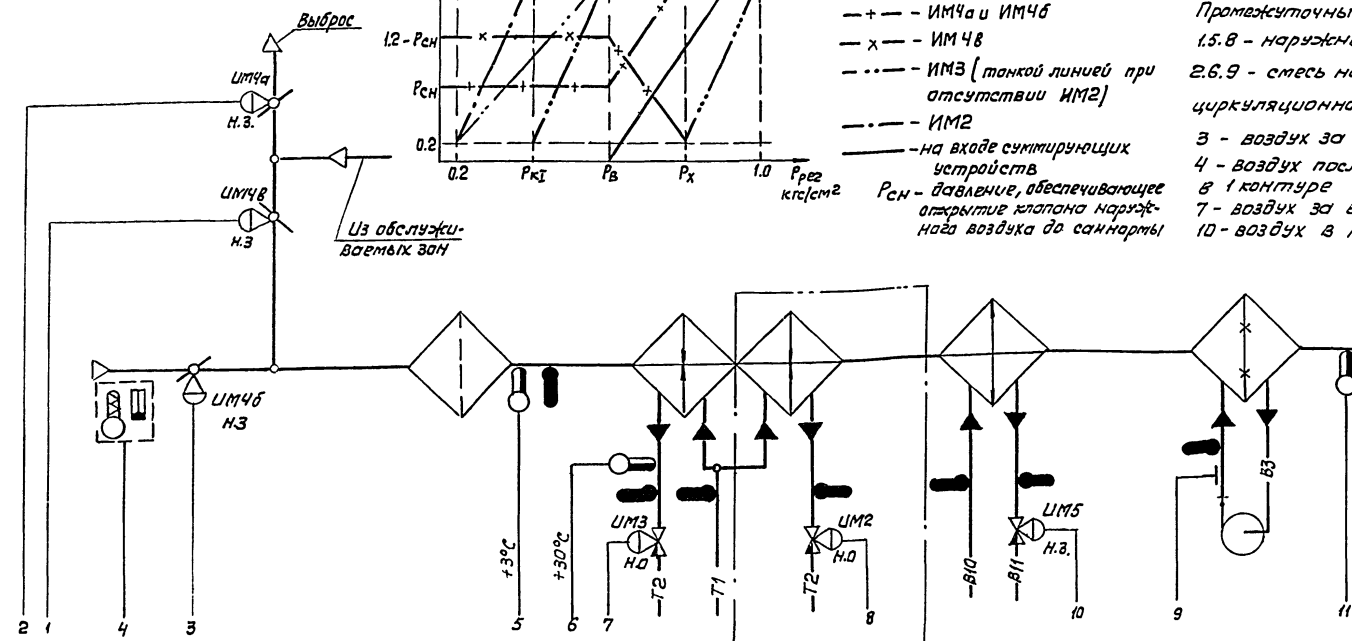
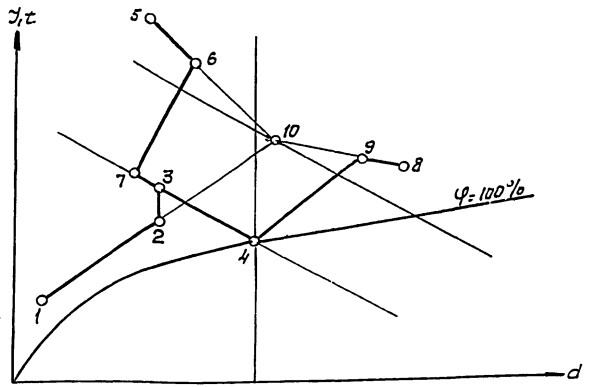
График изменения давления в линиях исполнительных механизмов и на входе суммирующих устройств исл.мех. воздушных клапанов



- - - - - ИМ5
 - + - - - ИМ4а и ИМ4б
 - x - - - ИМ4в
 - . . . - ИМ3 (тонкой линией при отсутствии ИМ2)
 - - - - - ИМ2
 - - - - - на входе суммирующих устройств
 P_{сн} - давление, обеспечивающее открытие клапана наружного воздуха до самнормы

Процессы в T-d диаграмме

Зимний расчётный - 1-2-3-4
 Летний расчётный - 8-9-4
 Промежуточный - 5-6-7-4
 1.5.8 - наружный воздух
 2.6.9 - смесь наружного и рециркуляционного воздуха
 3 - воздух за калорифером
 4 - воздух после обработки в 1 контуре
 7 - воздух за воздухоохладителем
 10 - воздух в помещении



На последующую обработку

Таблицы настройки приборов (см. примечание 2)

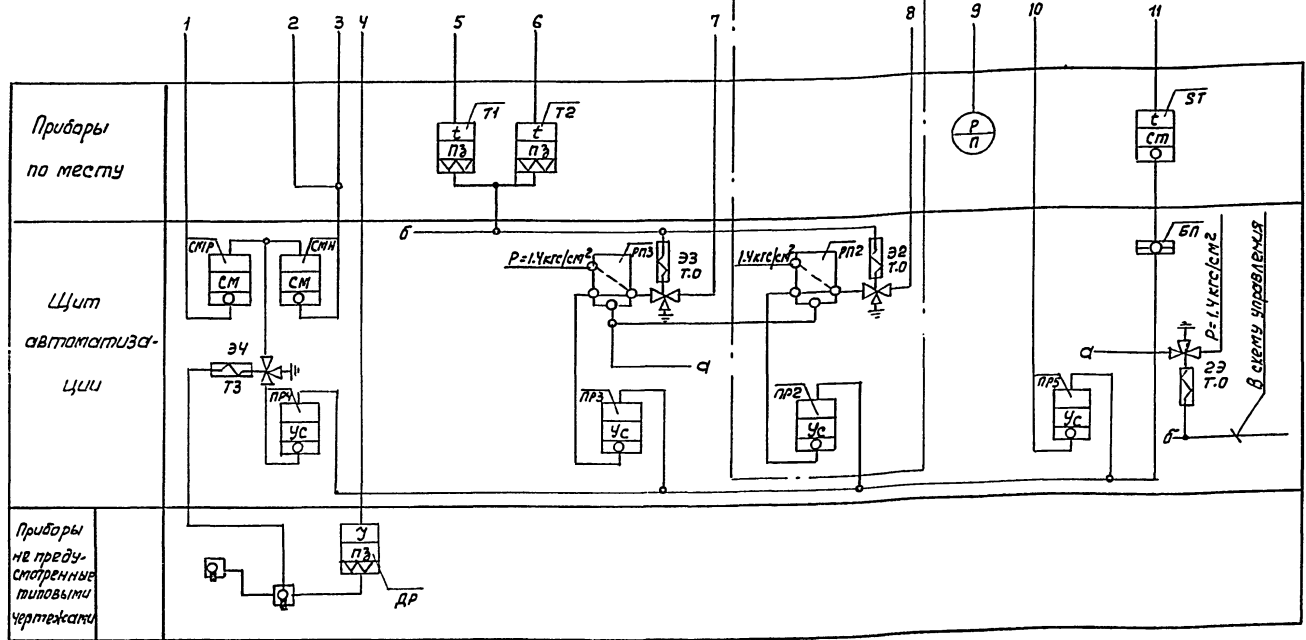
ПР2 ÷ ПР5 (ПР2.8)

Уравнение прибора	$P_{\text{вык}} = K / (P_{\text{вх}} - P_0) + P_0$		
Обозначение прибора	Настройка прибора		
	K	P _в	P ₀
ПР2	$\frac{0.8}{P_{\text{кI}} - 0.2}$	0.2	0.2
ПР3	$\frac{0.8}{P_{\text{в}} - P_{\text{кI}}}$	P _{кI}	0.2
ПР3*	$\frac{0.8}{P_{\text{в}} - 0.2}$	0.2	0.2
ПР4	$\frac{1.0 - P_{\text{сн}}}{P_{\text{х}} - P_{\text{в}}}$	P _х	1.0 - P _{сн}
ПР5	$\frac{0.8}{1.0 - P_{\text{х}}}$	P _х	0.2

СМН, СМР (ПФ.1)

Уравнение прибора	$P_{\text{вык}} = P_1 - P_2 + P_3 - P_{\text{сн}} + P_{\text{с2}}$		
Обозначение прибора	Настройка прибора		
	P ₁	P ₂	P _{св}
СМН	P _{вхч}	-	P _{сн}
СМР	-	P _{выч}	1.2 - P _{сн}

* - при отсутствии ИМ2



Примечания:

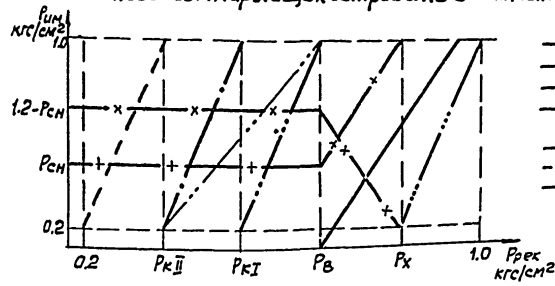
1. Данная схема применена для следующих установок кондиционирования
2. Величины давлений P_{кI}; P_в; P_х; P_{сн} (см. график) определяются при наладке

8338/4

18

Нак. отд.	Евтушенко	Л. сл. в.	Брашневский	Р. к. гр.	Зингерман	Ст. инж.	Лазаренко	Ст. инж.	Клименко	ТН 904-02-13	А 417	Автоматизация центральных кондиционеров типа КТЧ-125 ÷ КТЧ-250				
<table border="1"> <tr> <td>Страница</td> <td>Лист</td> <td>Листов</td> </tr> <tr> <td>Р</td> <td>1</td> <td>1</td> </tr> </table>											Страница	Лист	Листов	Р	1	1
Страница	Лист	Листов														
Р	1	1														
Схема функциональная																
Первый контур регулирования																
Вариант 16																
Госстрой СССР "ХАРЬКОВСКИЙ САНТЕХПРОЕКТ"																

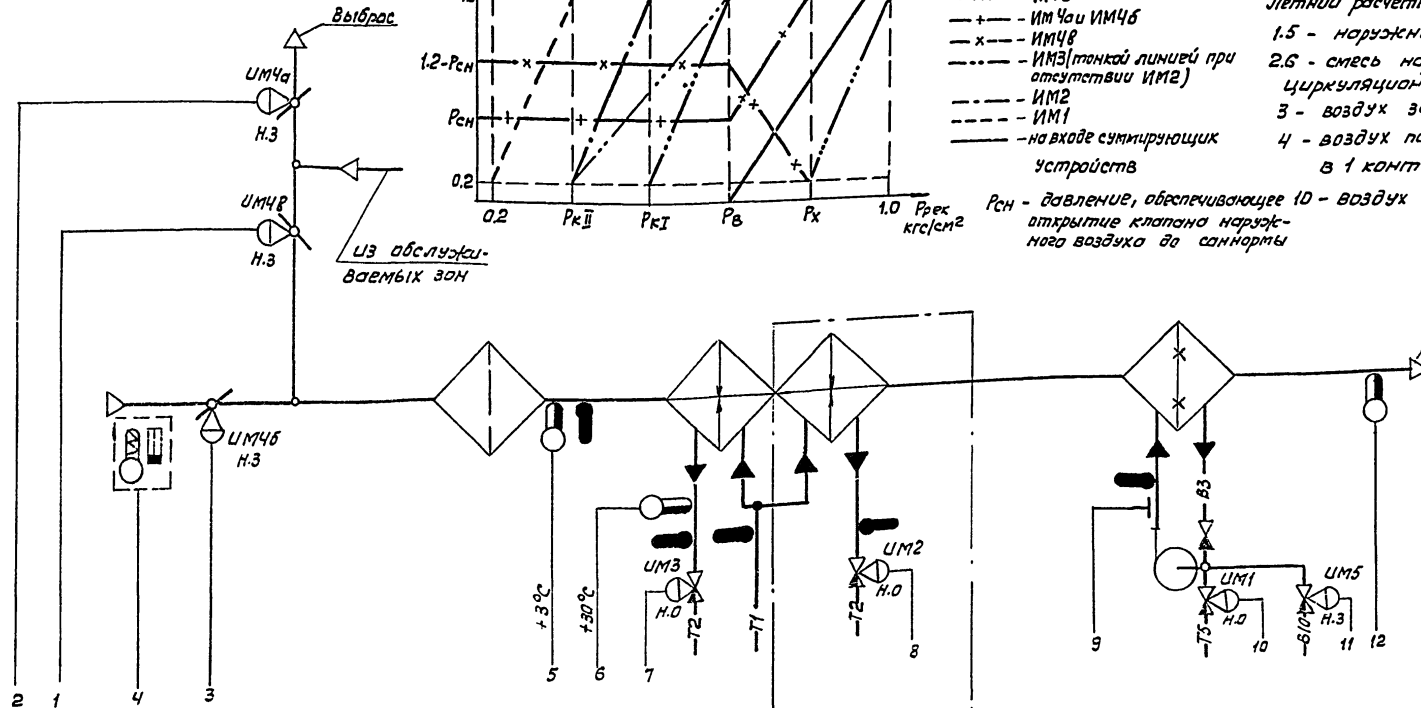
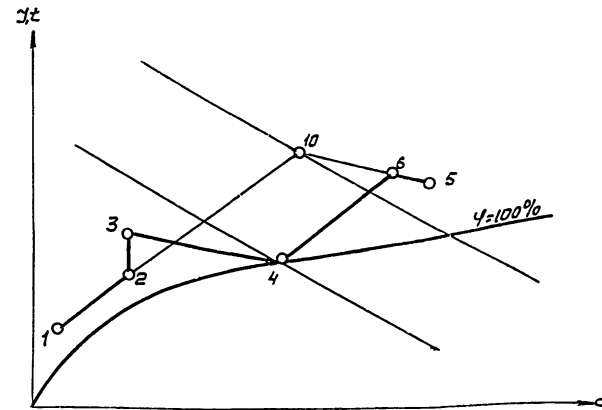
График изменения давления в линиях исполнительных механизмов и на входе суммирующих устройств в исп. мех. воздушных клапанов



- ИМ5
- + ИМ4аи ИМ4б
- x ИМ4в
- ИМ3 (тонкой линией при отсутствии ИМ2)
- ИМ2
- ИМ1
- на входе суммирующих устройств

Процессы в T-d диаграмме

- Зимний расчётный - 1-2-3-4
- Летний расчётный - 5-6-4
- 1.5 - наружный воздух
- 2.6 - смесь наружного и рециркуляционного воздуха
- 3 - воздух за калорифером
- 4 - воздух после обработки в 1 контуре



На последующую обработку

Таблицы настройки приборов (см. примечание 2)
 ПР1-ПР5 (ПР2,8) СМН; СМВ (ПФ.1)

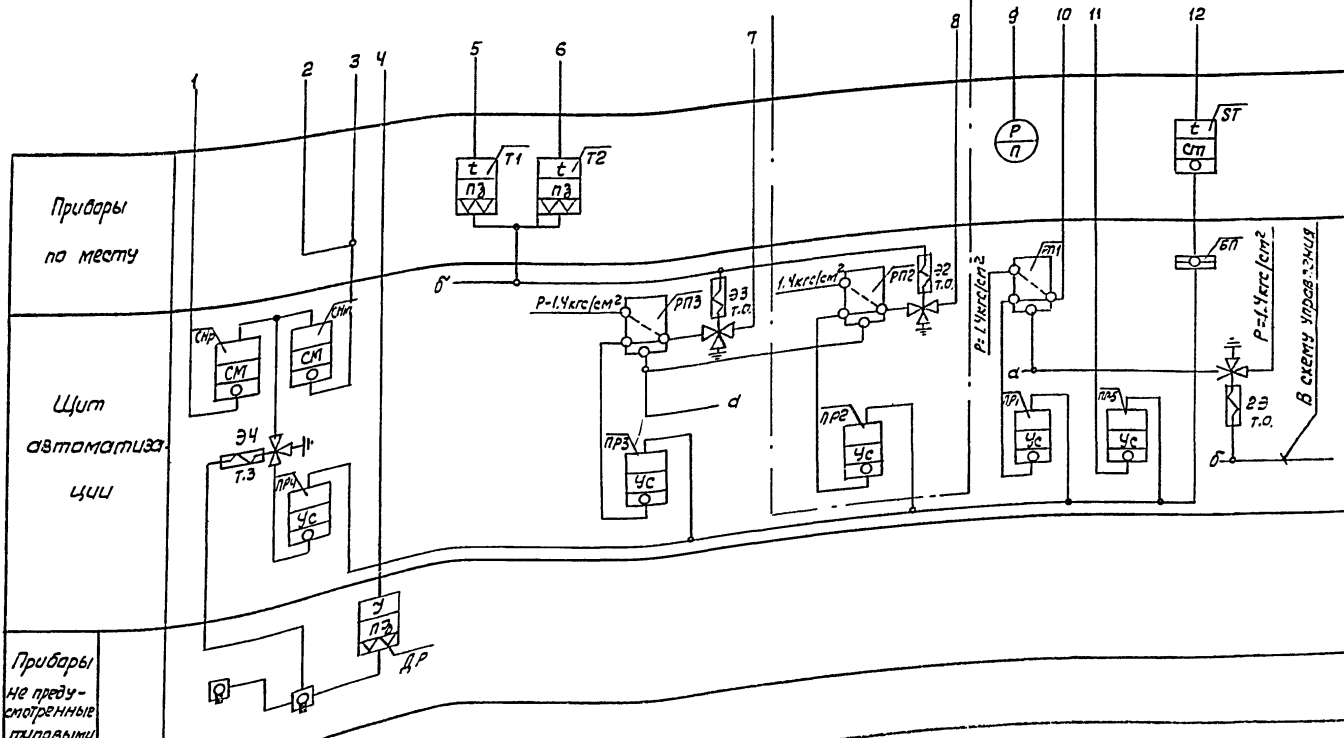
Уравнение прибора	$P_{вых} = K(P_{вх} - P_0) + P_0$		
	Настройка прибора		
Обозначение прибора	K	P_0	P_0
ПР1	$\frac{0.8}{P_{кII} - 0.2}$	0.2	0.2
ПР2	$\frac{0.8}{P_{кI} - P_{кII}}$	$P_{кII}$	0.2
ПР3	$\frac{0.8}{P_{в} - P_{кI}}$	$P_{кI}$	0.2
ПР3 *	$\frac{0.8}{P_{в} - P_{кII}}$	$P_{кII}$	0.2
ПР4	$\frac{1.0 - P_{сн}}{P_{х} - P_{в}}$	$P_{х}$	$1.0 - P_{сн}$
ПР5	$\frac{0.8}{1.0 - P_{х}}$	$P_{х}$	0.2

Уравнение прибора	$P_{вых} = P_1 - P_2 + P_3 - P_0 + P_{сн}$		
	Настройка прибора		
Обозначение прибора	P_1	P_2	$P_{сн}$
СМН	$P_{вых}$	—	$P_{сн}$
СМВ	—	$P_{вых}$	$1.2 - P_{сн}$

* - при отсутствии ИМ2

Примечания:

1. Данная схема применена для следующих установок кондиционирования
2. Величины давлений $P_{кII}$, $P_{кI}$, $P_{в}$, $P_{х}$, $P_{сн}$ (см. график) определяются при наладке



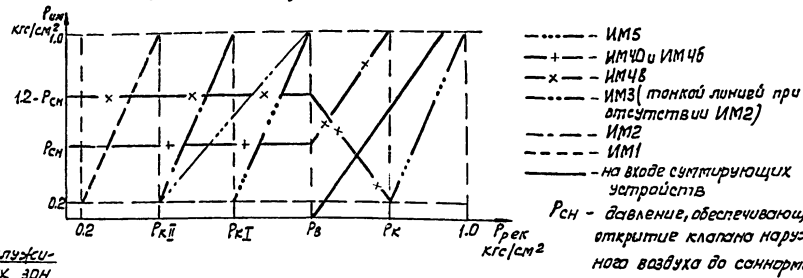
8338/4

19

Исполн. Л. Спец. Кривошеинский	Л. Спец. Зингерман	Л. Спец. Лазаренко	Л. Спец. Клименко	ТП 904-02-13	А418
Автоматизация центральн. кондиционеров типа КТЦ-125-КТЦ-250				Страницы	Лист
Схема функциональная				Р	Листов
Первый контур регулирования				Р	Листов
Вариант 17				Р	Листов

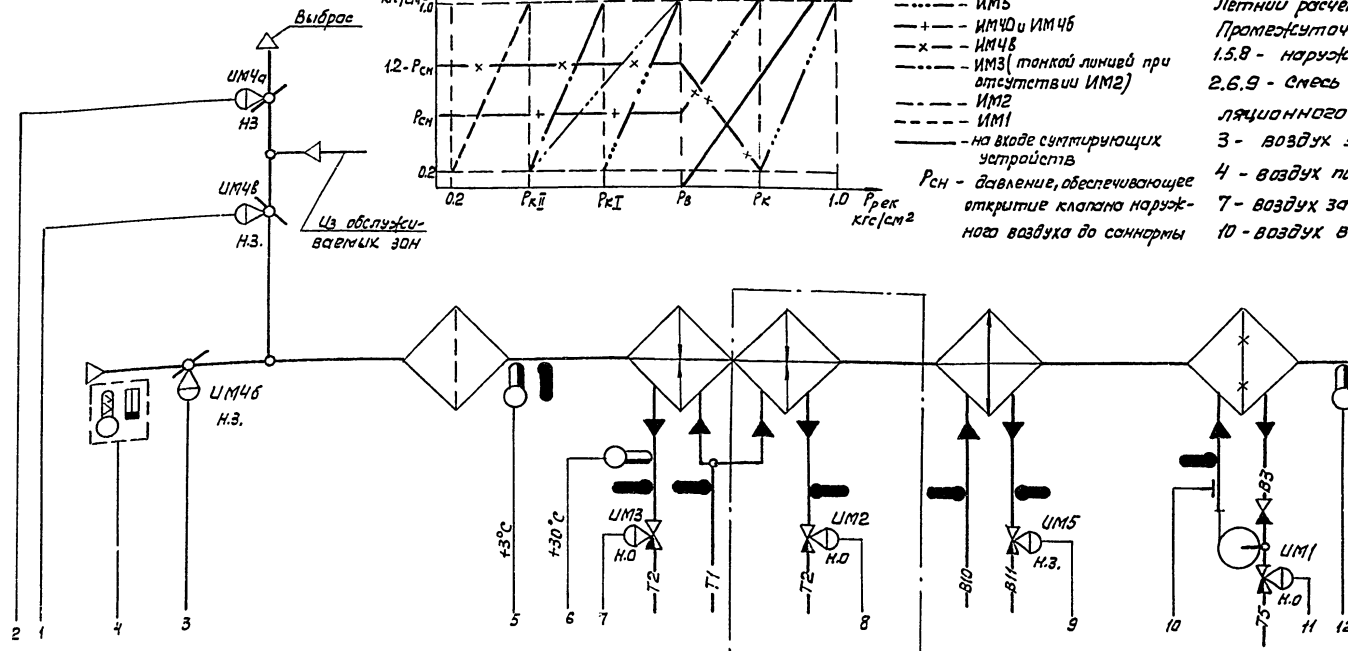
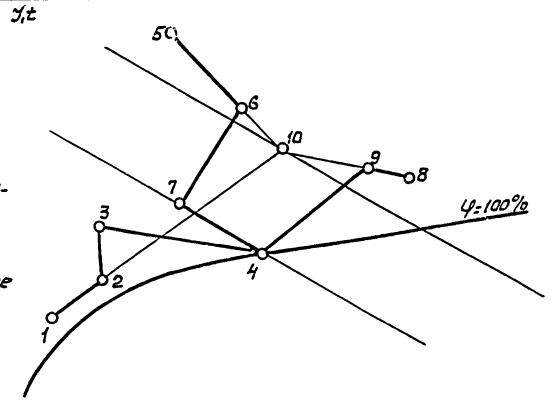
Госстрой СССР
 ХАРЬКОВСКИЙ
 САНТЕХПРОЕКТ

График изменения давления в линиях исполнительных механизмов и на входе суммирующих устройств в исп. мех. воздушных клапанов



Процессы в P-d диаграмме

Зимний расчётный - 1-2-3-4
 Летний расчётный - 8-9-4
 Промежуточный - 5-6-7-4
 1.5.8 - наружный воздух
 2.6.9 - смесь наружного и рециркуляционного воздуха
 3 - воздух за калорифером
 4 - воздух после обработки в контуре
 7 - воздух за воздухоохладителем
 10 - воздух в помещении



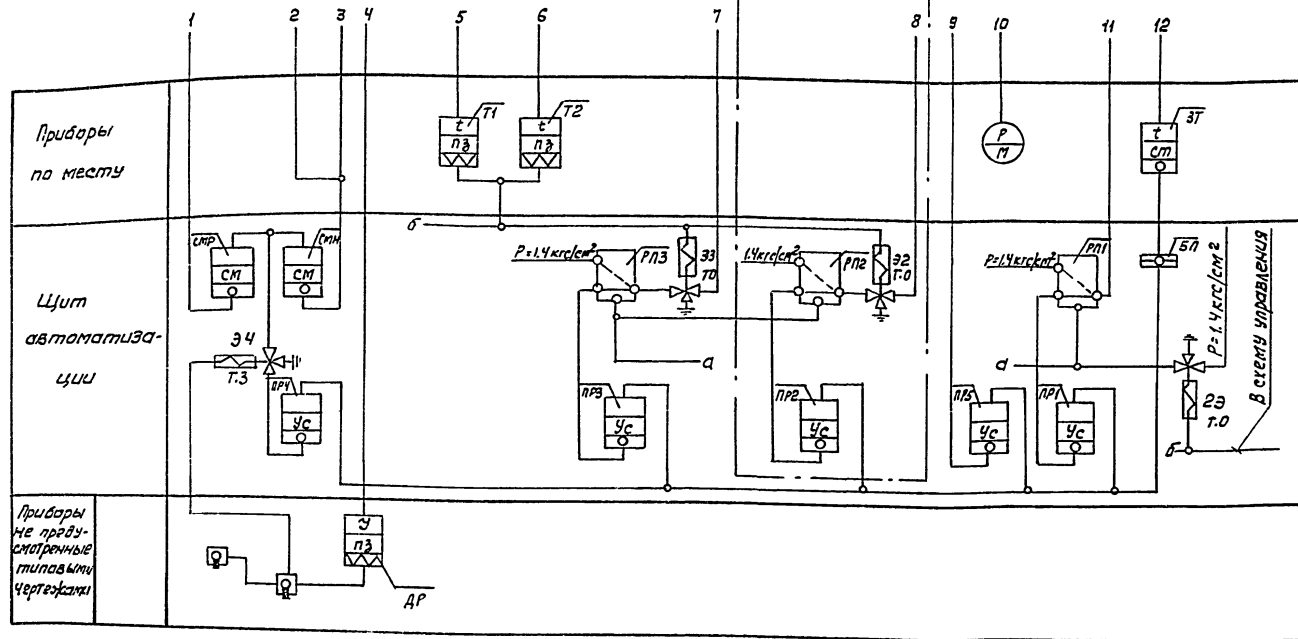
На последующую обработку

Таблицы настройки приборов (см. примечание 2)
 ПР1-ПР5 (пр. 2.8)
 СМН; СМР (пф. 1.1)

Уравнение прибора	Настройка прибора		
	К	P _з	P _о
ПР1	0.8 P _{к2} -0.2	0.2	0.2
ПР2	0.8 P _{к2} -P _{кII}	P _{кII}	0.2
ПР3	0.8 P _в -P _{кI}	P _{кI}	0.2
ПР3*	0.8 P _в -P _{кII}	P _{кII}	0.2
ПР4	1.0-P _{сн} P _х -P _в	P _х	1.0-P _{сн}
ПР5	0.8 1.0-P _к	P _к	0.2

Уравнение прибора	Настройка прибора		
	P ₁	P ₂	P _{с2}
СМН	P _{вых}	-	P _{сн}
СМР	-	P _{вых}	1.2-P _{сн}

* - при отсутствии УМ2



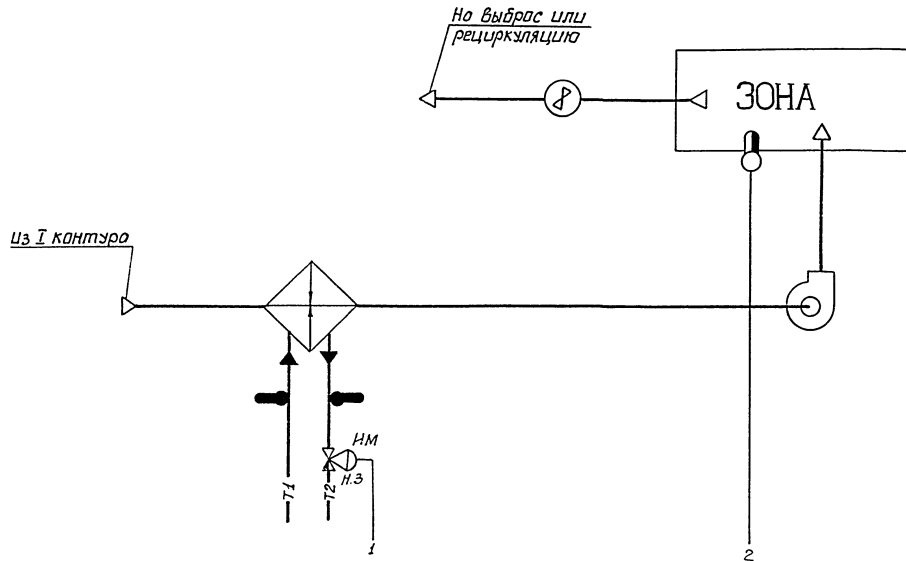
Примечания:

- Данная схема применена для следующих установок кондиционирования
- Величины давлений P_{кII}, P_{кI}, P_в, P_х и P_{сн} (см. график) определяются при наладке

8338/4

20

Наим. авт.	Евстигневский	Тп 904-02-13	А419
Ин. спец.	Кротошевский		
Рук. гр.	Зингерман		
Ст. инж.	Лазаренко	Автоматизация центральных кондиционеров типа КТЧ-125 ÷ КТЧ-250	
Ст. инж.	Клименко		
		Лист	Лист
		Р	1
Схема функциональная		Госстрой СССР	
Первый контур регулирования		"ХАРЬКОВСКИЙ САНТЕХПРОЕКТ"	
Вариант 18.			

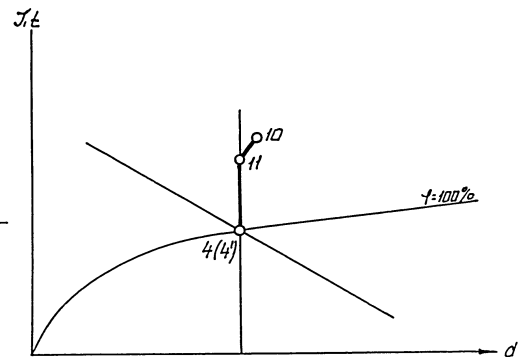


Процессы в T-d диаграмме

4(4') - Воздух после обработки в 1 контуре

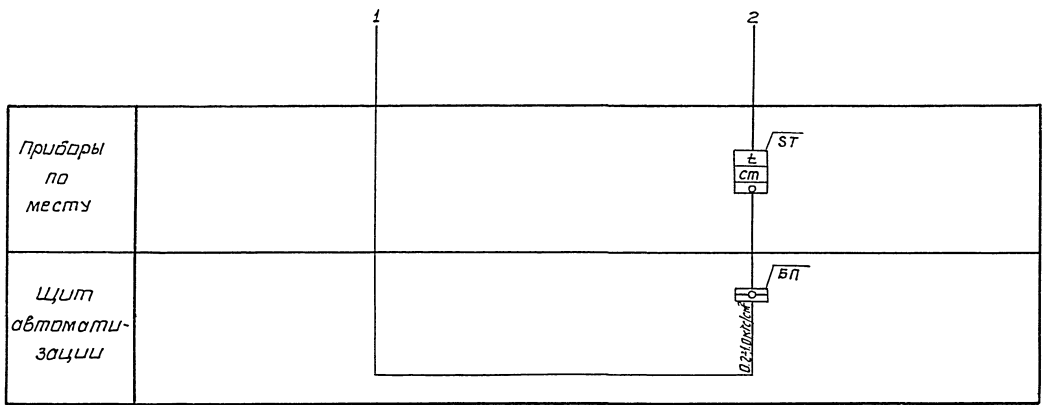
11 - Воздух после обработки во 2 контуре (за приточным Вентилятором)

10 - Воздух в зоне (в помещении) - зона условно принята с тепла и влаговыведениями



ПРИМЕЧАНИЕ:

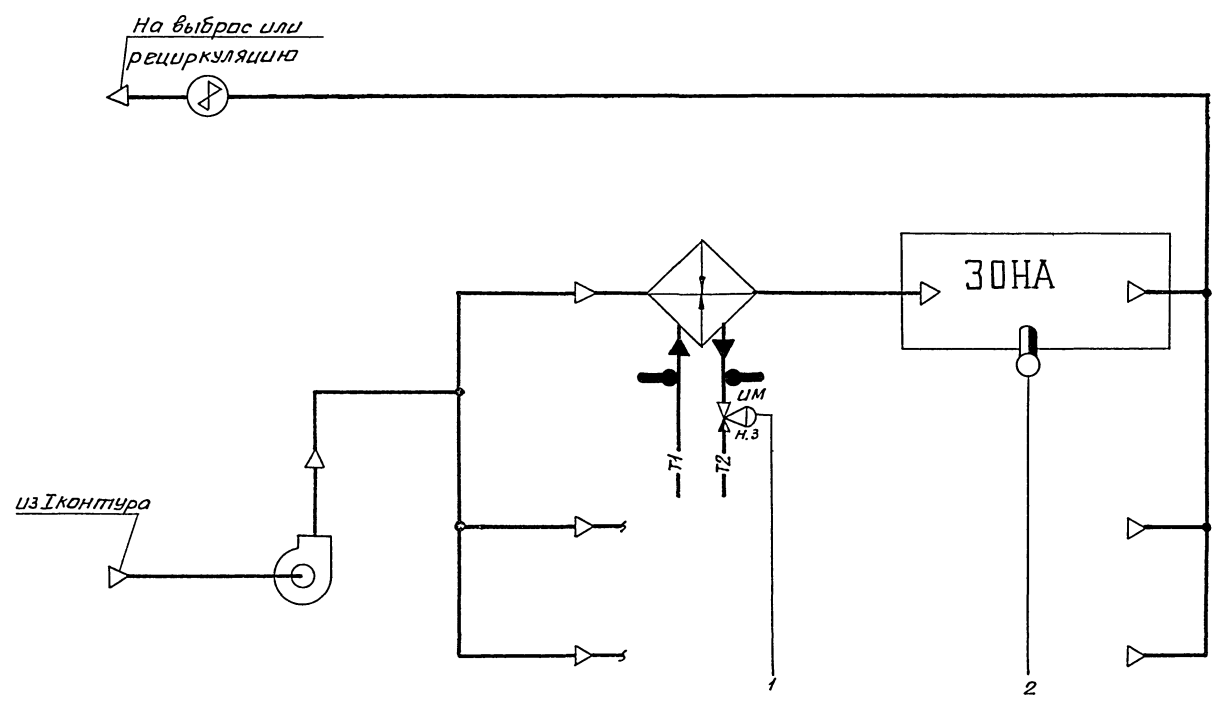
1. Данная схема применена для следующих установок кондиционирования



Приборы по месту	
Цит автоматизации	

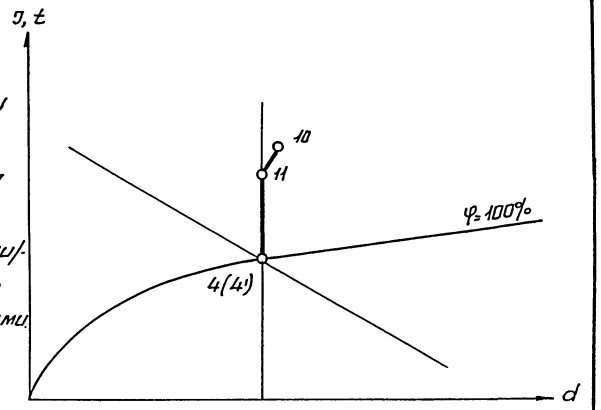
8338/4 21

Начальник	Евтушенко			
Ин. спец.	Урастовский			
Сл. гр.	Зингерман			
Ст. инж.	Лазаренко			
Ст. инж.	Ильиненко			
ТП 904-02-13		А 420		
Автоматизация центральных кондиционеров типа КТЦ-125 - КТЦ-250		Стадия Лист Листов		
		Р 1 1		
Схема функциональная Второй контур регулирования		Госстрой СССР ХАРЬКОВСКИЙ САНТЭКПРОЕКТ		



Процессы в I-d диаграмме

4(4') - воздух после обработки в I контуре
 H - воздух за калорифером зонального дообдчика
 10 - воздух в зоне / в помещении / зона условно принята с тепло и благобыделениями



ПРИМЕЧАНИЕ

1. Данная схема применено для следующих установок кондиционирования.

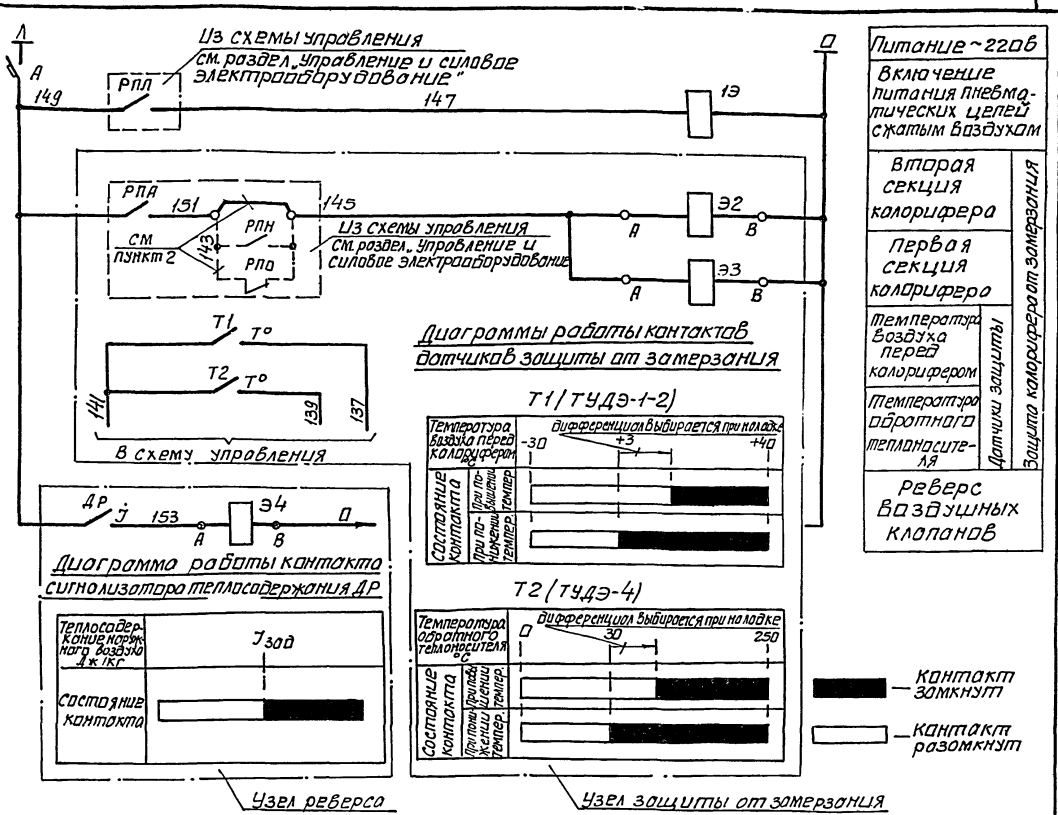
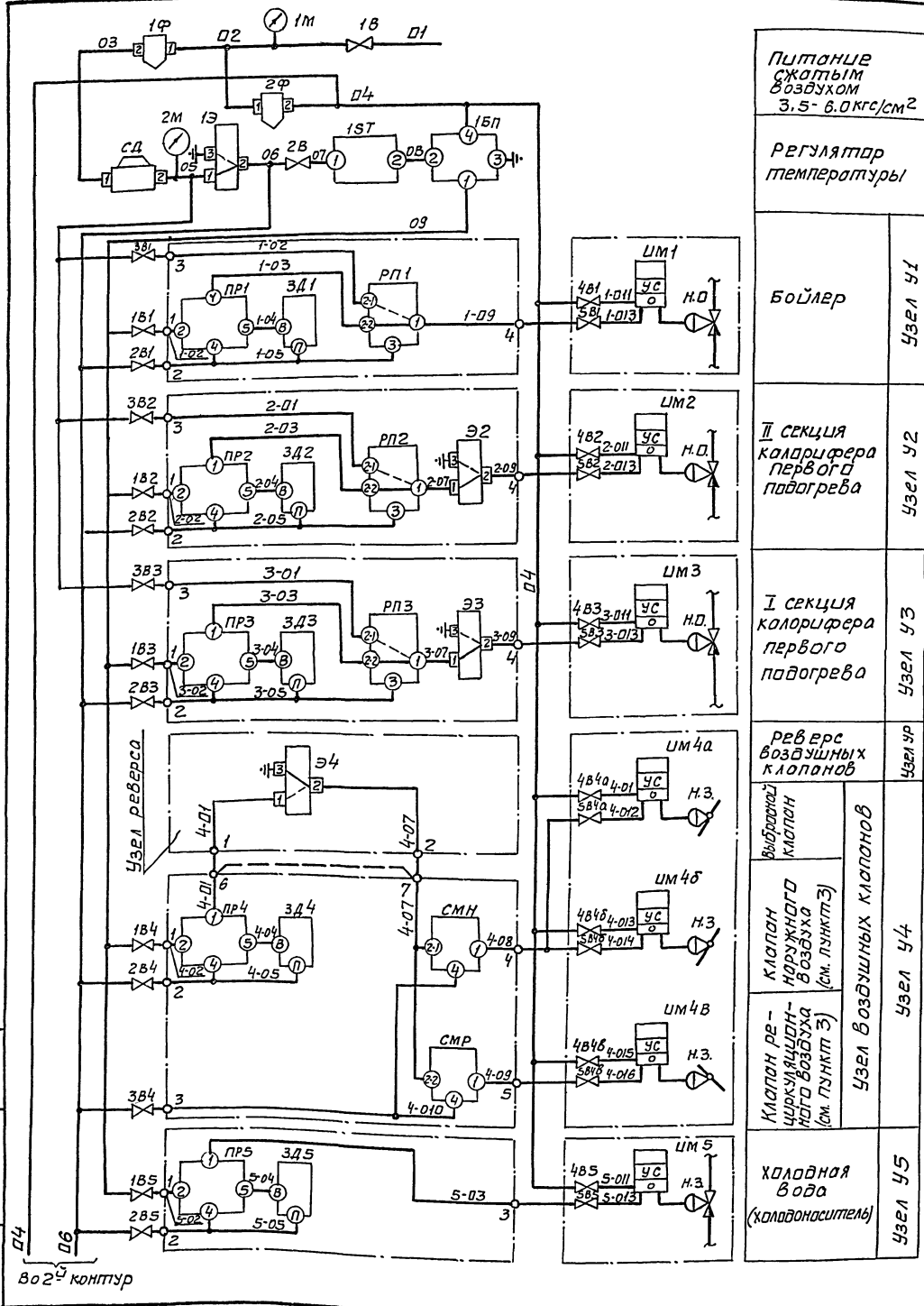
Приборы по месту	
Щит автоматизации	

8338/4

22

Нач. отд.	Евтушенко	3/5	ТП 904-02-13 А421 Автоматизация центральных кондиционеров типа КТЦ-125-КТЦ-250.	Студия	Лист	Листов
Гл. спец.	Красовичкий	3/5		Р	1	1
Рук. гр.	Зингерман	3/5		Схема функциональная, расчетная, монтажная, регулировочная многозональных систем вариант 1.		
Ст. инж.	Лазаренко	3/5		Харьковский САНТЕХПРОЕКТ		
Ст. инж.	Клименко	3/5				

Шифр подл. Подл. и дата. Владелец



Питание ~220В

Включение питания пневматических цепей сжатым воздухом

Вторая секция calorifера

Первая секция calorifера

Температура воздуха перед calorifером

Температура обратного теплоносителя

Реверс воздушных клапанов

Центральная защита calorifера от замерзания

1. Данная схема применена для следующих установок
2. Переключатель, показанный штриховыми линиями предусматривается для следующих систем, для которых при аварийном отключении насоса камеры прорешения отключаются приточного вентилятора не предусматривается.
3. Количество параллельно управляемых исполнительных механизмов на клапанах наружного рециркуляционного воздуха для соответствующих установок кондиционирования приведено в таблице применения.
4. В качестве мембранных исполнительных механизмов могут быть применены исполнительные механизмы любых типов комплектные к регулирующим клапанам.
5. Переключатель, показанный штриховой линией, считать не подключенной (клеммы 6-7 узла воздушных клапанов).

Таблица применения

Обозначения установок кондиционирования (см. пункт 3)	Количество исполнительных механизмов мин. К250-00.05	
	Клапан наружного воздуха	Клапан рециркуляц. воздуха
	2	1
	2	2
	4	2
	4	4

8338/4 24

Начальник участка: [подпись]

Инженер: [подпись]

Док. гр. [подпись]

Ст. инж. [подпись]

Ст. инж. [подпись]

ТН 904-02-13 А 423

Автоматизация центральных кондиционеров типа КТЦ-125 и КТЦ-250

Схема принципиальная пневматическая унифицированная, первый контур регулирования

Госстрой СССР Харьковская обл. Харьковский Сантехпроект

Страницы: 1 2

Центральная защита calorifера от замерзания

802 контур

Позицион- ное обозна- чение	Наименование	Кол.	Примечание
	<u>Щит автоматизации</u>		
1БП	Бойпасная панель дистанционного управления БПДУ-А ТУ 25-04.2720-75	1	
1Э	Клапан электропневматический 3 ^х ходовой ЭПК 1/4" н.з Ду6 ТУ 25-16.606-74	1	
1Ф; 2Ф	Фильтр воздуха ФВ-6 ГОСТ 5.800-71	2	
СД	Стабилизатор давления воздуха СДВ-6 ГОСТ 5.793-71	1	
1В	Вентиль угольчатый ВУ160 Ду15 ГОСТ 3149-70	1	
1Б1-3Б1 1Б2-3Б2 1Б3-3Б3 1В1-3В1 2В1Б3; 2Б3	Вентиль диафрагмовый ВПД-4; Ду=4мм ТУ 26-07.1085-74	15	
А	Выключатель автоматический А63-М Jr=1,0А ТУ 16-522.100-74	1	
	<u>По месту</u>		
1СТ	Устройство терморегулирующее пневматическое прямого действия ТУД П.М-1 ТУ 25-02.1297.74	1	
	<u>Узел байлера У1</u>		
	<u>Щит автоматизации</u>		
ПР1	Регулятор пневматический пропорциональный ПР 2.8 ТУ 25-02.040781-78	1	Установлены.
ЗД1	Задатчик управления мощный ПЗД.4 ТУ 25-02.380520-76	1	на
РП1	Реле переключения ПП2.5 ТУ 25-03.1369-72	1	съемной плате
	<u>По месту</u>		
УМ1	Мембранный исполнительный механизм	1	комплектно с клапаном н.з см. пункт 4
4В1; 5В1	Вентиль диафрагмовый ВПД-4; Ду=4мм ТУ 26-07.1085-74	2	
	<u>Узел I секции калорифера первого подогрева У2</u>		
	<u>Щит автоматизации</u>		
ПР2	Регулятор пневматический пропорциональный ПР 2.8 ТУ 25-02.040781-78	1	установлены
ЗД2	Задатчик управления мощный ПЗД.4 ТУ 25-02.380520-76	1	на
РП2	Реле переключения ПП2.5 ТУ 25-03.1369-72	1	съемной
Э2	Клапан электропневматический 3 ^х ходовой ЭПК 1/4" н.з Ду6, ТУ 25-15.606-74	1	плате
	<u>По месту</u>		
УМ2	Мембранный исполнительный механизм	1	комплектно с клапаном н.з см. пункт 4
4В2; 5В2	Вентиль диафрагмовый ВПД-4; Ду=4мм ТУ 26-07.1085-74	2	

Позицион- ное обозна- чение	Наименование	Кол.	Примечание
	<u>Узел I секции калорифера первого подогрева У3</u>		
	<u>Щит автоматизации</u>		
ПР3	Регулятор пневматический пропорциональный ПР 2.8 ТУ 25-02.040781-78	1	установлены
ЗД3	Задатчик управления мощный ПЗД.4 ТУ 25-02.380520-76	1	на
РП3	Реле переключения ПП2.5 ТУ 25-03.1369-72	1	съемной
Э3	Клапан электропневматический 3 ^х ходовой ЭПК 1/4" н.з Ду6 ТУ 25-15.606-74	1	плате
	<u>По месту</u>		
УМ3	Мембранный исполнительный механизм	1	комплектно с клапаном н.з см. пункт 4
4В3; 5В3	Вентиль диафрагмовый ВПД-4; Ду=4мм ТУ 26-07.1085-74	2	
Т2	Устройство терморегулирующее электрическое ТУД Э-4 с н.д. контактом ТУ 25-02.1074.75	1	
Т1	Устройство терморегулирующее электрическое ТУД Э-1.2 с н.д. контактом ТУ 25-02.1074.75	1	
	<u>Узел реберса УР</u>		
	<u>Щит автоматизации</u>		
Э4	Клапан электропневматический 3 ^х ходовой ЭПК 1/4" н.д. Ду6 ТУ 25-15.606-74	1	установлен на съемной плате
	<u>По месту</u>		
ДР	Сигнализатор температурного содержания	1	
	<u>Узел воздушных клапанов У4</u>		
	<u>Щит автоматизации</u>		
ПР4	Регулятор пневматический пропорциональный ПР 2.8 ТУ 25-02.040781-78	1	установлены
ЗД4	Задатчик управления мощный ПЗД.4 ТУ 25-02.380520-76	1	на
СМН; СМР	Прибор алгебраического суммирования ПФ 1.1 ТУ 25-02.040628-77	2	плате
	<u>По месту</u>		
	<u>Выбрасной клапан</u>		
УМ4а	Мембранный исполнительный механизм	1	комплектно с клапаном н.з см. пункт 4
4В4; 5В4	Вентиль диафрагмовый ВПД-4; Ду=4мм ТУ 26-07.1085-74	2	

Позицион- ное обозна- чение	Наименование	Кол.	Примечание
	<u>Клапан наружного воздуха</u>		
УМ4б	Мембранный исполнительный механизм МММ-К 250-100-058 ГОСТ 9881-70 с позиционером	*	комплектно с клапаном, н.з
4В4б; 5В4б	Вентиль диафрагмовый ВПД-4; Ду=4мм ТУ 26-07.1085-74	*	
	<u>Клапан рециркуляционного воздуха</u>		
УМ4в	Мембранный исполнительный механизм МММ-К 250-100-058 ГОСТ 9881-70 с позиционером	*	комплектно с клапаном н.з
4В4в; 5В4в	Вентиль диафрагмовый ВПД-4; Ду=4мм ТУ 26-07.1085-74	*	
	<u>Узел клапана на холодной воде (холодоносителя) У5</u>		
	<u>Щит автоматизации</u>		
ПР5	Регулятор пневматический пропорциональный ПР 2.8 ТУ 25-02.040781-78	1	установлены на
ЗД5	Задатчик управления мощный ПЗД.4 ТУ 25-02.380520-76	1	съемной плате
	<u>По месту</u>		
УМ5	Мембранный исполнительный механизм	1	комплектно с клапаном н.з см. пункт 4
4В5; 5В5	Вентиль диафрагмовый ВПД-4; Ду=4мм ТУ 26-07.1085-74	2	

* см. пункт 3

8338/4 25

Нач. отд. БТИ Шеняк
Л. Спец. Крашенин
Рук. гр. Зингерман
Ст. инж. Лазаренко
Ст. инж. Клименко

Тп 904-02-13 А423

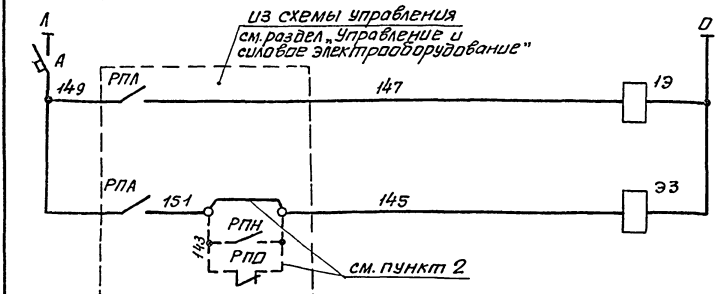
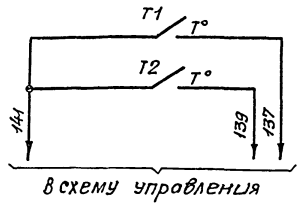
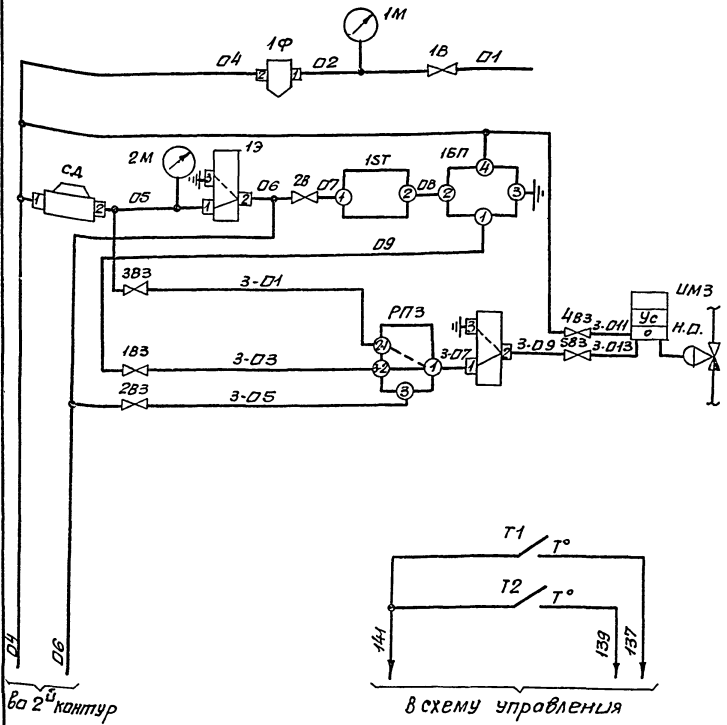
Автоматизация центральных кондиционеров типа КЦ-125-КЦ-250

Схема принципиальная пневматическая унифицированная. Первый контур регулирования

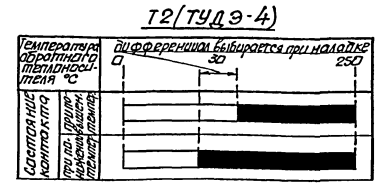
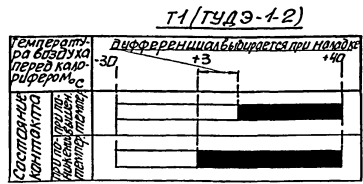
Госстрой СССР Харьковский сантехпроект

Листов 2

Инс. Лодж. Подп. Лоджко В.Сам. ш.64



Диаграммы работы контактов датчиков защиты от замерзания



■ — контакт замкнут □ — контакт разомкнут

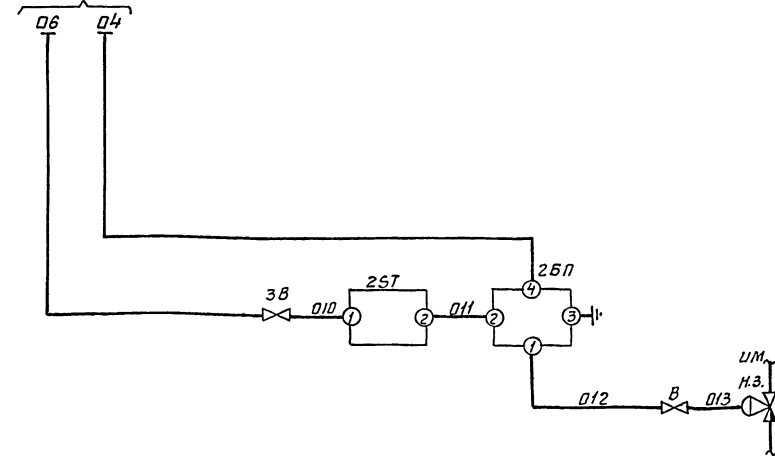
Питание сжатый воздух 3,5-6,0 кгс/см ²	
Регулятор температуры	
Калорифер первого подогрева	Узел №3
Датчик температуры воздуха перед калорифером	Защита калорифера от замерзания
Датчик температуры обратного теплоносителя	Защита теплоносителя от замерзания
Питание ~ 220В	
Включение питания сжатый воздух	Электромеханический распределитель пневматических
Защита калорифера первого подогрева от замерзания	Электромеханический распределитель пневматических

1. Данная схема применена для следующих установок кондиционирования
 2. Перемычка исключается, а контакты, показанные штриховыми линиями, предусматриваются для следующих систем
 для которых при аварийном отключении насоса камеры вращения отключение приточного вентилятора не предусматривается.
 3. В качестве мембранного исполнительного механизма может быть применен исполнительный механизм любого типа комплектный к регулируемому клапану

Позиция на монтажном чертеже	Наименование	Кол.	Примечание
Щит автоматизации			
16П	Байпасная панель дистанционного управления БПДУ-А ТУ 25-04.2720-75	1	
19; 33	Клапан электропневматический 1/4-х-двой ЭПК 1/4" н.з. ДУ 6 ТУ 25-15.608-74	2	
1Ф	Фильтр воздуха ФВ-6, ГОСТ 5.800-71	1	
сД	Стабилизатор давления воздуха сД В-6, ГОСТ 5.193-74	1	
1В	Вентиль игельчатый ВИ-160, Ду-15 ГОСТ 3149-70	1	
2В; 1В3; 2В3; 3В3	Вентиль диафрагмовый ВПД-4, Ду=4мм, ТУ 26-07.1085-74	4	
РПЗ	Реле переключения РПЗ5 ТУ 25-03.1369-72	1	
А	Выключатель автоматический А63-М I _р = 4,0А ТУ 16-522.ИО-74	1	
По месту			
1СТ	Устройство терморегулирующее пневматического прямого действия ТУДР.М.1ТУ25.02.1297-74	1	
Т2	Устройство терморегулирующее электрическое ТУДЭ-4 с н.д. контактом, ТУ 25-02.1074-75	1	
Т1	Устройство терморегулирующее электрическое ТУДЭ-4 с н.д. контактом, ТУ 25-02.1074-75	1	
УМЗ	Мембранный исполнительный механизм	1	Комплектно с клапаном н.д. см. пункт 3
4В3; 5В3	Вентиль диафрагмовый ВПД-4, Ду=4мм ТУ 26-07.1085-74	2	

8338/4		26	
Начальник проекта	Инженер	ТП 904 - 02 - 13	
Инженер	Инженер	А 424	
Инженер	Инженер	Автоматизация центральных кондиционеров типа КТЦ-125- КТЦ-250.	
Инженер	Инженер	Стандарт лист	
Инженер	Инженер	Р	1 1
Схема принципиальная пневматическая		Госстрой СССР Харьковский Сантехпроект	
Первый контур регулирования			

Из I контура



питание сжатым воздухом

регулятор температуры

калорифер второго подогрева

Примечания

1. Данная схема применена для следующих установок кондиционирования.

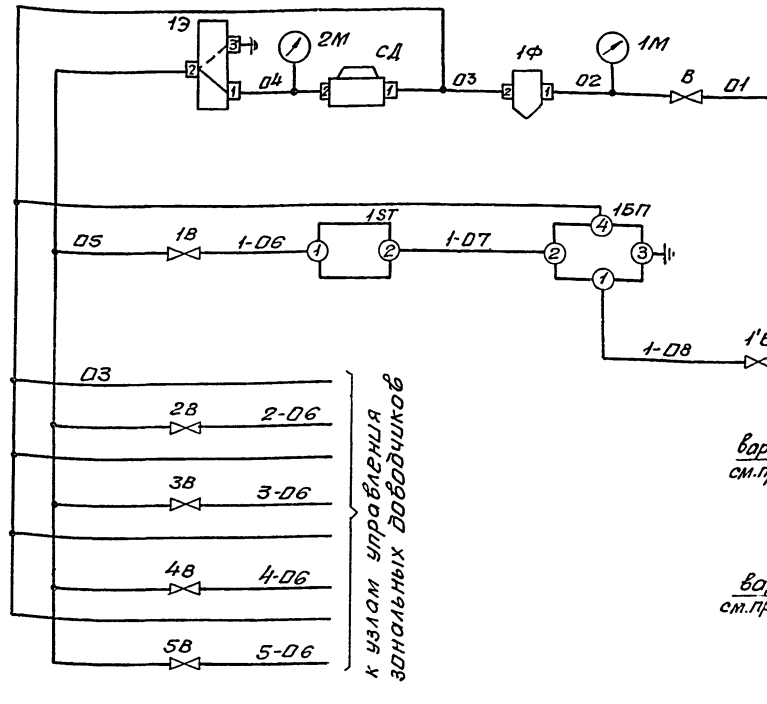
2. Для установок _____ применен регулятор температуры типа ТУДП-М-1 для установок _____ — регулятор температуры типа РТВП-0.
3. В качестве мембранного исполнительного механизма может быть применен исполнительный механизм любого типа комплектный к регулирующему клапану.

Позиционная обозначение	Наименование	кол.	Примечание
	Щит автоматизации		
2БП	Бортовая панель дистанционного управления блдч-А ТУ 25-04.2720-75	1	
3В	Вентиль дифференциальный ВВД-4, Ду-4мм ТУ 26-07.1085-74	1	
	На месте		
2СТ	Устройства терморегулирующее пневматическое обратного действия ТЗДПМ-1 ТУ 25-02.1297-74	1	см. примечание 2
2СТ	Регулятор температуры биметаллический пневматический обратного действия РТВП-0	1	
ИМ	Мембранный исполнительный механизм.	1	комплектно, с клапаном н.з. см. примечание 3
В	Вентиль дифференциальный ВВД-4, Ду-4мм ТУ 26-07.1085-74	1	

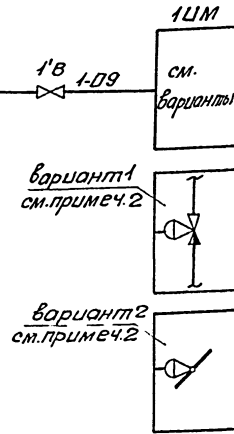
8338/4

27

Начальн. Евтушенко	Инж. Крашавский	Инж. Зингерман	Инж. Лазаренко	Инж. Клименко	Инж. Марозов	ТН 904-02-13	А425
Автоматизация центральных кондиционеров типа КТЦ-125 ÷ КТЦ-250.						Листов 1	Листов 1
Схема принципиальная пневматическая второй контур регулирования.						Р	И
						госстрой СССР	Хорьковский Союзтехпроект



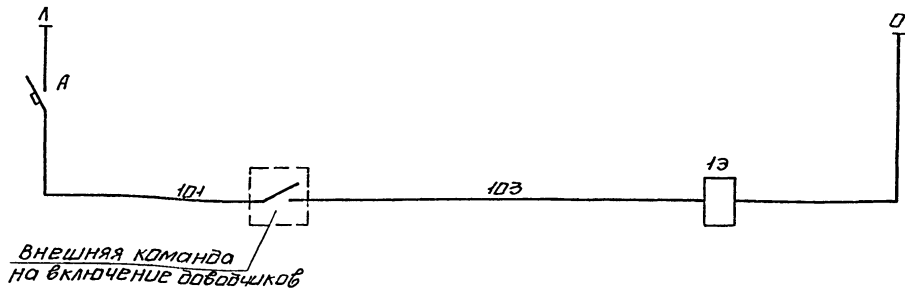
Питание сжатым воздухом 3,5 ÷ 6,0 кгс/см ²	
Регулятор температуры	Узел управления зональным доводчиком
Исполнительный механизм	
На клапане калорифера	
На смешивающем клапане	
1М варианты	



Позиционное обозначение	Наименование	Кол.	Примечание
Щит автоматизации			
16П-56П	Бойлосная панель дистанционного управления БПДУ-А ТУ 25-04.2720-75	5*	
1Э	Клапан электропневматический 3-х-ходовой ЭПК-1/4", н.з. Ду 6 ТУ 25-15.606-74	1	
1Ф	Фильтр воздуха ФВ-6 ГОСТ 5.800-71	1	
СД	Стабилизатор давления воздуха СДВ-6 ГОСТ 5.793-71	1	
В	Вентиль игольчатый ВУ-160, Ду 15 ГОСТ 3149-70	1	
18-5В	Вентиль диафрагмовый ВПД-4; Ду-4мм ТУ 26-07.1085-74	5	
А	Выключатель автоматический А63-М Тр = 1.0А ТУ 16-522.110-74	1	
По месту			
1СТ-5СТ	Регулятор температуры биметаллический пневматический обратного действия РТБП-0	5*	
1М-5М	Мембранный исполнительный механизм	5*	комплектно с клапаном н.з. см. примечание 3.
1В-51В	Вентиль диафрагмовый ВПД-4; Ду-4мм ТУ 26-07.1085-74	5*	

* - см. примечание 4

Питание ~ 220 В
Включение питания сжатым воздухом



ВНЕШНЯЯ КОМАНДА на включение доводчиков

Примечания:

1. Данная схема применена для следующих зональных доводчиков

2. В зональных доводчиках

применены исполнительные механизмы по варианту 1; в зональных доводчиках

применены исполнительные механизмы по варианту 2.

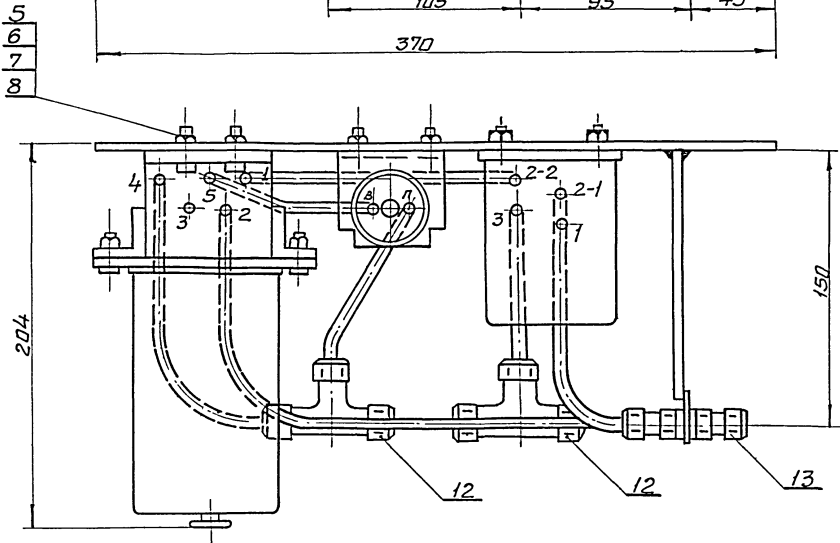
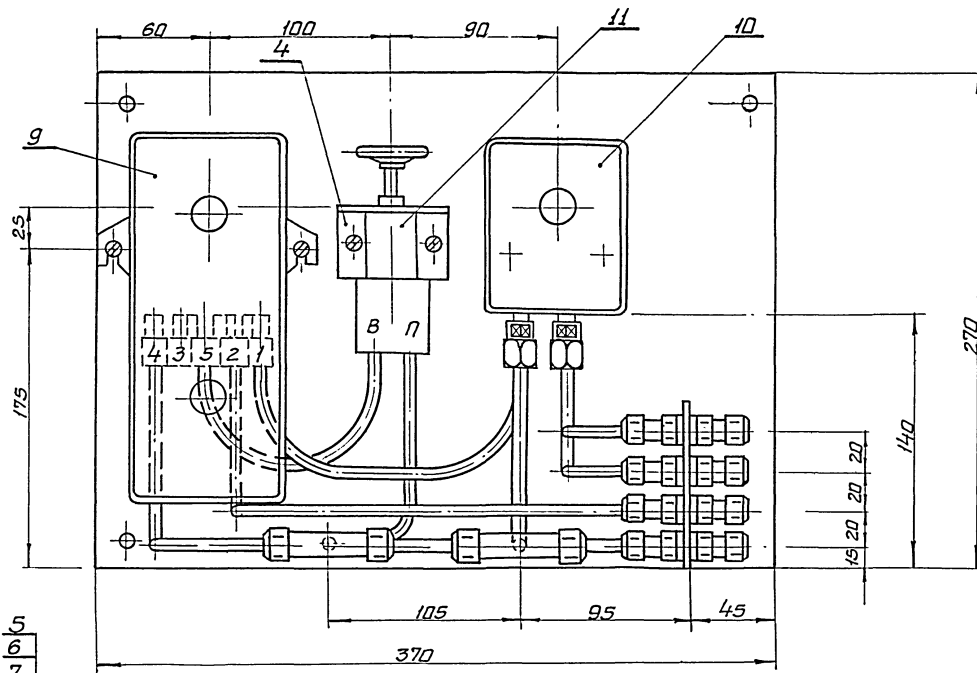
3. В качестве мембранных исполнительных механизмов могут быть применены исполнительные механизмы любых типов, комплектные к регуливающим клапанам.

4. В спецификации приведено количество аппаратуры для пяти зональных доводчиков.

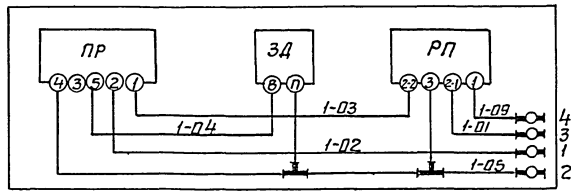
8338/4

28

Нач. отд. Ефтушенко	Л. спец. Кривошеин	Рук. гр. Зингерман	Ст. инж. Лазаренко	Ст. инж. Клименко	Вед. инж. Марозов	гп 904-02-13	А 426	Автоматизация центральных кондиционеров в типе КТЦ-125 ÷ КТЦ-250.	Стадия	Лист	Листов
									Р	1	1
Схема принципиальная пневматическая зональных доводчиков.									Госстрой СССР Харьковский Сантехпроект		



Принципиально-монтажная схема



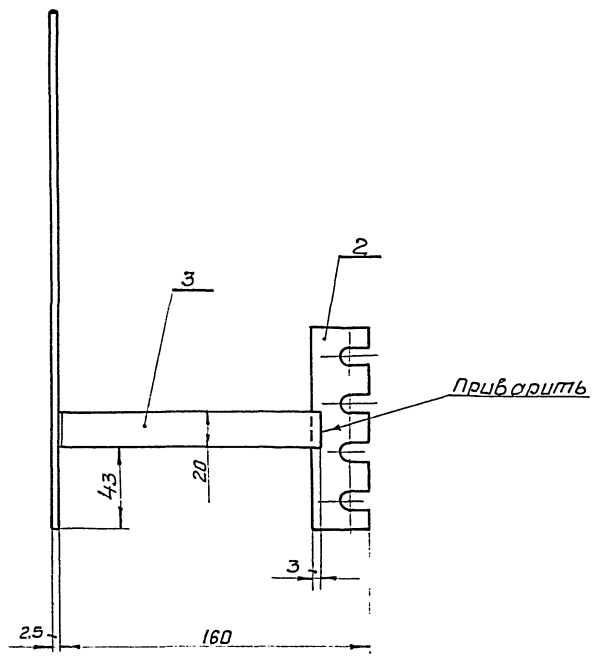
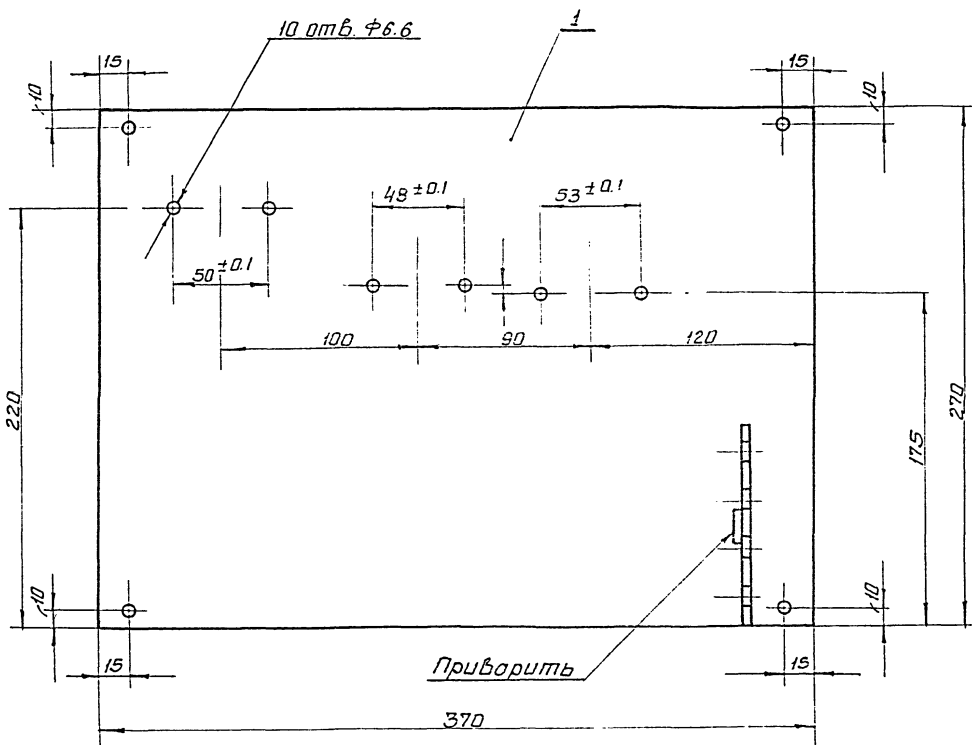
Поз.	Обозначение	Наименование	кол.	Прим.
<u>Детали</u>				
1		Плата	1	
2		Гребенка	1	
3		Кранштейн К-1	1	
4		Кранштейн К-2	1	
<u>Стандартные изделия</u>				
5		Винт М6х22 ГОСТ 1491-72	6	
6		Гайка М6 ГОСТ 5915-70	6	
7		Шайба 6 ГОСТ 11371-78	6	
8		Шайба 6,1 ГОСТ 6402-70	6	
<u>Прочие изделия</u>				
9	ПР	Регулятор пневматический пропорциональный типа ПР 2,8 ТУ 25-02.040781-78	1	
10	РП	Реле переключения ПП 2.5 ТУ 25-03.1369-72	1	
11	ЗД	Задатчик управления мощный ПЗ ЗД-4 ТУ 25-02.380500-76	1	
12		Соединитель трапецикообразный ПСТ В ТУ 36.1124-74	2	
13		Соединитель переходный ПСП 8х8 ТУ 36.1124-74	4	
<u>Материалы</u>				
14		Провод ПП 8х1,6 ТУ 6-05-1759-76	5м	

Шиб. К. Лодж. Лодж. Л. Водило. Водило. Шиб. К.

8338/4

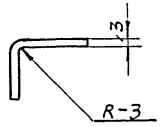
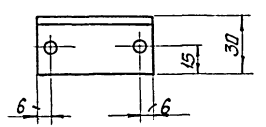
29

Нач. отд.	ЕВТУШЕНКО									
Гл. спец.	Крутицкий									
Нач. сект.	Борщев									
Вед. инж.	Лазаренко									
Ст. инж.	Клименко									
ТП 904-02-13										
А 427										
Автоматизация центральных кондиционеров типа КТЦ-125 ÷ КТЦ-250										
								Стадия	Лист	Листов
								Р	1	2
Узел байпера. Общий вид.								Госстроя СССР Харьковский Сантехпроект		



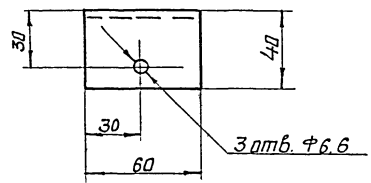
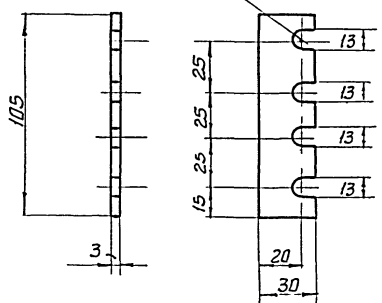
Поз.	Обозначение	Наименование	кол.	Прим.
1		Плита ст. 3 ГОСТ 19903-74; δ=2.5	1	
2		Гребенка ст. 3 ГОСТ 19903-74; δ=3	1	
3		Кронштейн К-1 ст. 3 ГОСТ 19903-74; δ=3	1	
4		Кронштейн К-2 ст. 3 ГОСТ 19903-74; δ=3	1	

Кронштейн К-2
поз. 4



Гребенка
поз. 2

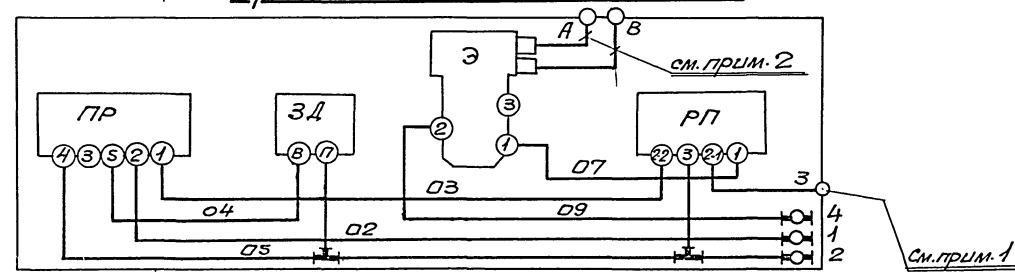
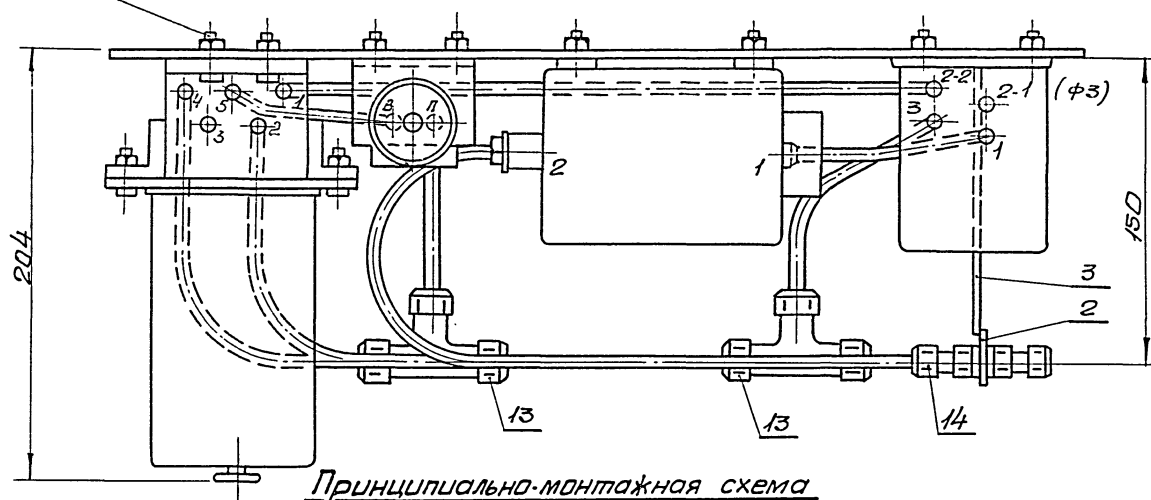
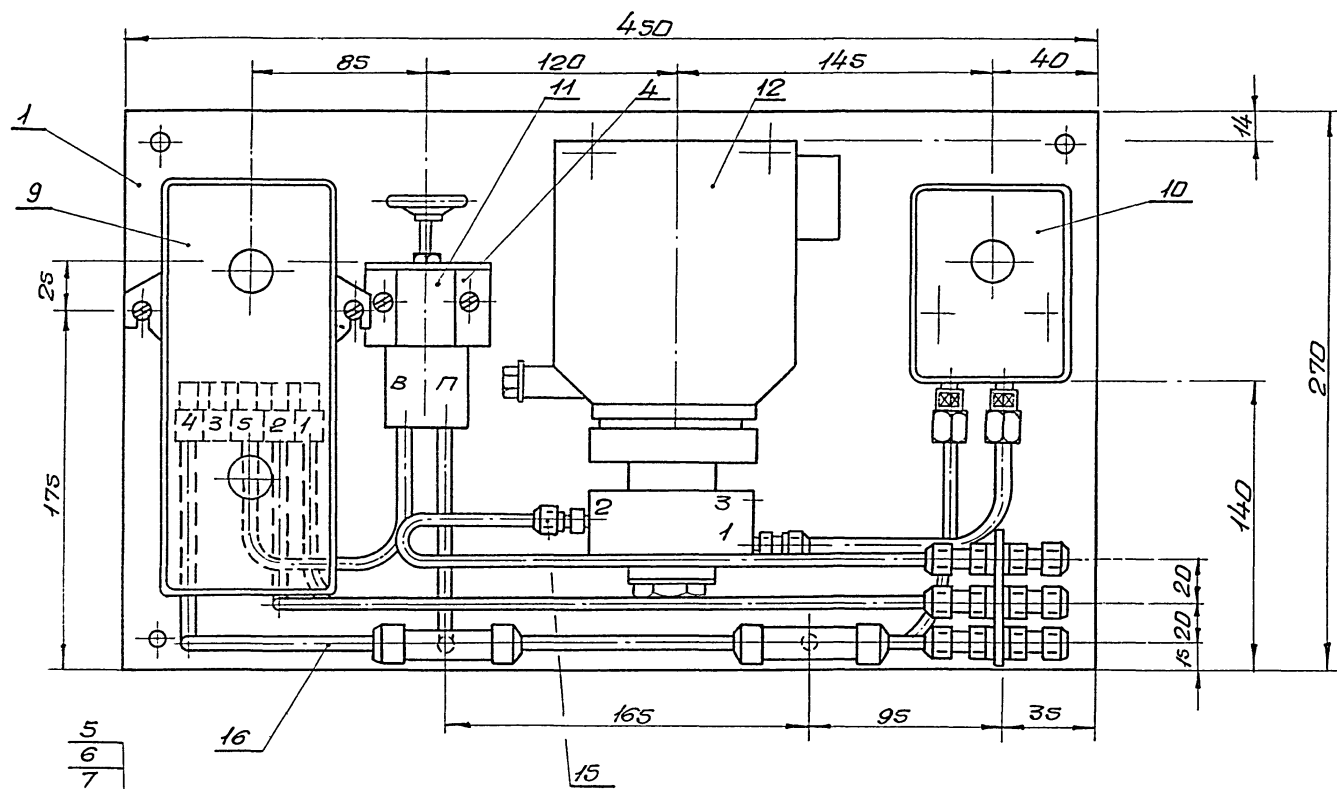
R-6.5



8338/4

30

Нач. отд. Ефименко	Л. спец. Крошневой	Нач. сект. Брошнев	Б.В. Инж. Лозовенко	Ст. инж. Клименко	ТР 904-02-13	А 427	Автоматизация центральных кондиционеров типа КТЦ-125 ÷ КТЦ-250
						Стальная Плита	Лист
						Р	2 2
					Узел бойлера.	Общий вид.	Госстрой СССР Харьковский Сантехпроект



Поз.	Обозначение	Наименование	Кол.	Прим.
<u>Детали</u>				
1		Плата	1	
2		Гребенка	1	
3		Кронштейн К-1	1	
4		Кронштейн К-2	1	
<u>Стандартные изделия</u>				
5		Винт М6 х 22 ГОСТ 1491-72	6	
6		Гайка М6 ГОСТ 5915-70	6	
7		Шайба 6 ГОСТ 11371-78	6	
8		Шайба 6,1 ГОСТ 6402-70	6	
<u>Прочие изделия</u>				
9	ПР	Регулятор пневматический пропорциональный типа ПР 2,8 ТУ 25-02.040781-78	1	
10	РП	Реле переключения ПП 2,5 ТУ 25-03.1369-72	1	
Н	ЗД	Задачник управления мощный ПЗЗД.4 ТУ 25-02.380520-76	1	
12	Э	Клапан электропневматический 3х ходовой ЭПК-1/4" НЗ. Д36 ТУ 25-15.606-74	1	
13		Соединитель тройниковый ПСВ ТУ 36.1124.74	2	
14		Соединитель переборочный ПСП 8х8 ТУ 36.1124.74	3	
15		Соединитель ввертной с конич. резьбой ПСВ 8х8 к 1/4" ТУ 36.1124.74	2	
<u>Материалы</u>				
16		Трубка ПНП 8х1,6 ТУ 6-05-1759-76	5м	

Примечания

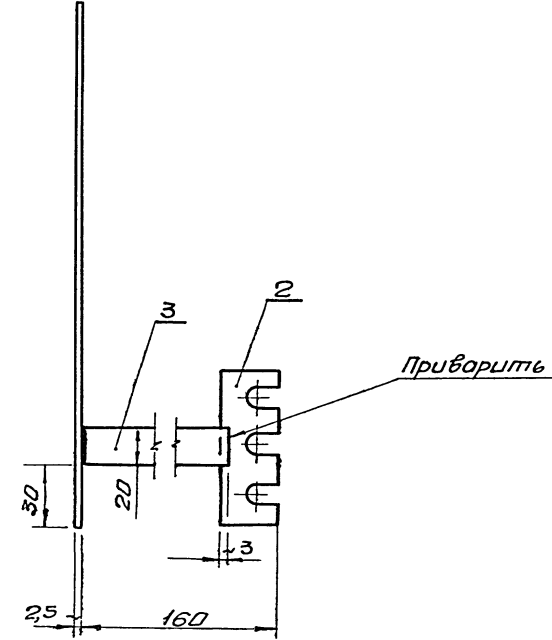
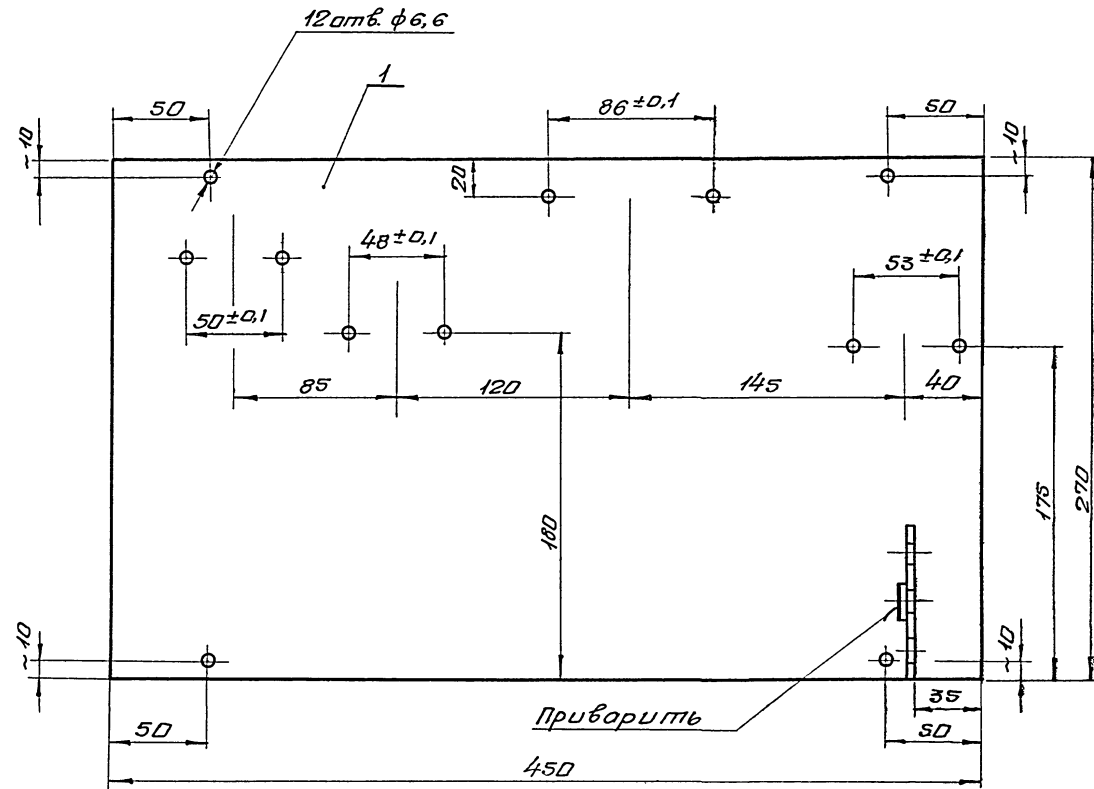
1. Линия показана условно, клемма „3“ узла совпадает со штуцером 2.1 прибора РП.
2. Линии показаны условно, клеммы А и В узла совпадают с клеммами А и В прибора Э.

8338/4

31

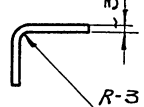
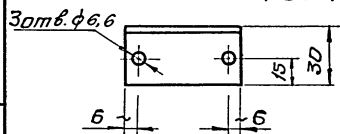
Нач. отд. Е. В. Шушенко	Инж. К. В. Кривошеин	Инж. В. В. Борщев	Инж. В. В. Лазаренко	Инж. В. В. Клименко	Тп 904-02-13	А 428
Инж. В. В. Лазаренко					Автоматизация центральных кондиционеров типа КТЦ-125 ÷ КТЦ-250.	
					Стадия	Лист
					Р	1 2
					Узел, калорифера и подогрева. Общ. вид.	
					Госстроб СССР Харьковский сантехпроект	

Поз.	Обозначение	Наименование	Кол.	Прим.
1		Плата ст. 3 ГОСТ 19903-74, б=3	1	
2		Гребенка ст. 3 ГОСТ 19903-74, б=3	1	
3		Кронштейн К-1 ст. 3 ГОСТ 19903-74, б=3	1	
4		Кронштейн К-2 ст. 3 ГОСТ 19903-74, б=3	1	



Кронштейн К-2

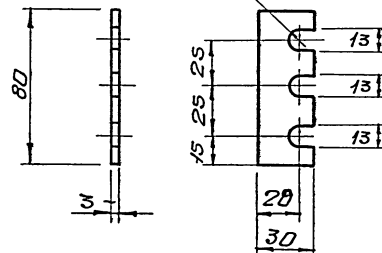
поз. 4



Гребенка

поз. 2

R-6,5



8338/4

32

Исполнитель		Дата		Взам. инж.н.		Лист		Листов	
Исполн.	Подп.	Исполн.	Дата	Исполн.	Дата	Р	2	2	
Нач. отд.	Евтушенко	Инж.		Нач. сект.	Кривошевой	8338/4			
Инж.	Барщев	Тр. 904-02-13				А 428			
Инж.	Лазаренко	Автоматизация центральных кондиционеров				типа КТЦ-125÷КТЦ-250.			
Ст. инж.	Клименко	Узел calorifера				Госстрой СССР			
		п. подогрев.				Харьковский			
		Общий вид.				Сантехпроект			

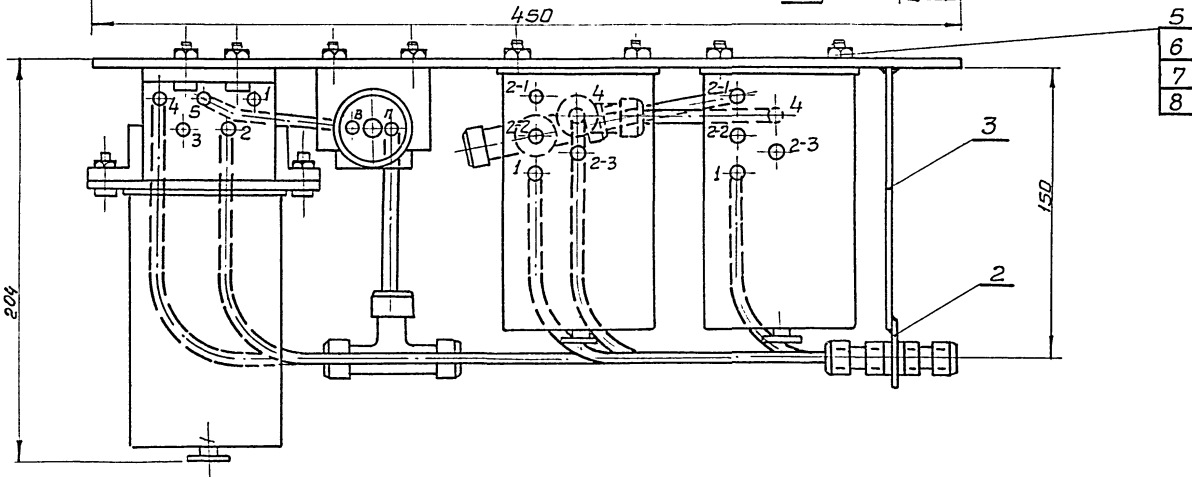
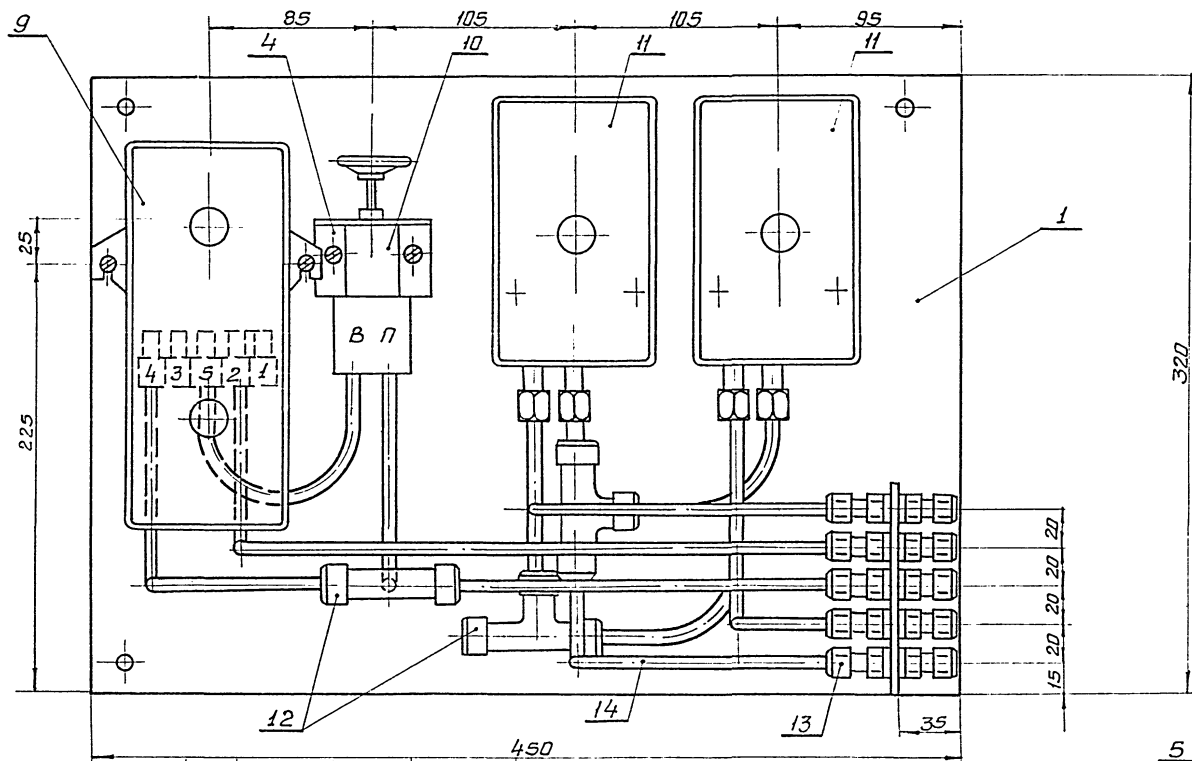
Исполнитель

Дата

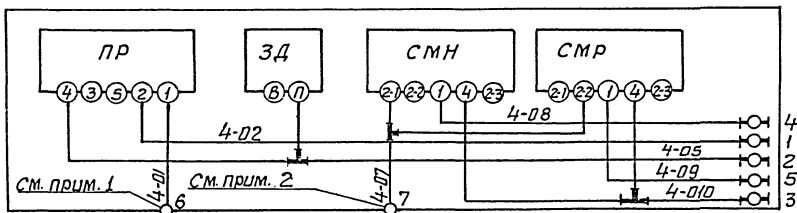
Взам. инж.н.

Лист

Листов



Принципиально-монтажная схема



Поз.	Обозначение	Наименование	Кол.	Прим.
		<u>Детали</u>		
1		Плата	1	
2		Гребенка	1	
3		Кронштейн К-1	1	
4		Кронштейн К-2	1	
		<u>Стандартные изделия</u>		
5		Винт М6×22 ГОСТ 1491-72	8	
6		Гайка М6 ГОСТ 5915-70	8	
7		Шайба 6 ГОСТ 11371-78	8	
8		Шайба 6.1 ГОСТ 6402-70	8	
		<u>Прочие изделия</u>		
9	ПР	Регулятор пневматический пропорциональный типа ПР 2.8 ТУ 25-02.040781-78	1	
10	ЗД	Задатчик управления мощный П 2.3.4.4 ТУ 25-02.380520-76	1	
11	СМН, СМР	Прибор алгебраического суммирования П 7.1.1 ТУ 25-02.040628-77	2	
12		Соединитель тройниковый ПСТ 8 ТУ 36.1124-74	3	
13		Соединитель переборочный ПСП 8×8 ТУ 36.1124-74	5	
		<u>Материалы</u>		
14		Трубка ЛНП 8×1.6 ТУ 6-05-1759-76	5м	

Примечания

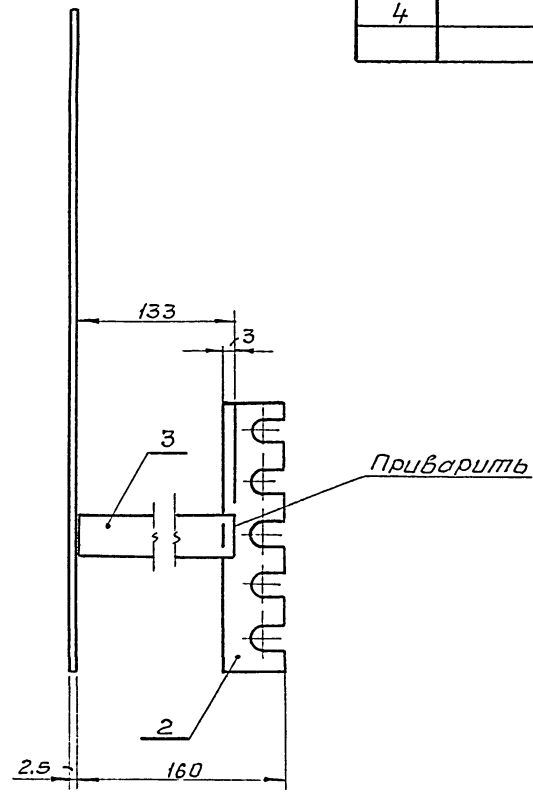
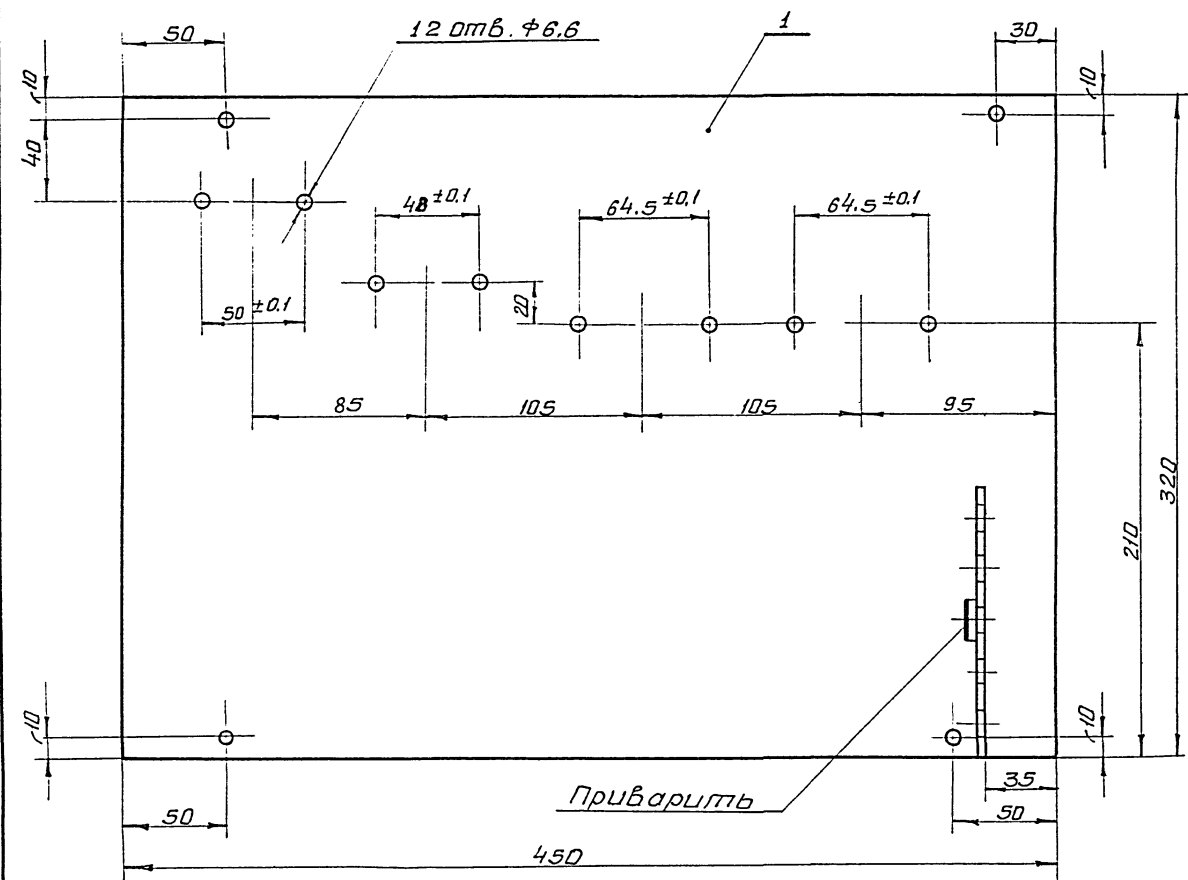
1. Линия показана условно, клемма „6“ узла совпадает со штыцером 1 прибора ПР.
2. Линия показана условно, клемма „7“ узла совпадает со штыцером тройника.

8338|4

33

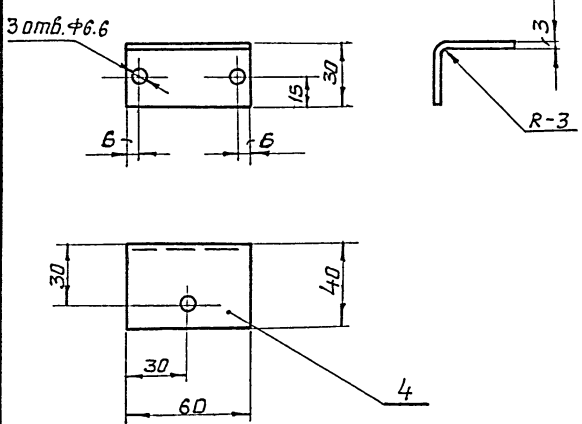
Начальн. Ефтушенко	Корсаков		ТП 904-02-13	A429
Диспет. Крашinsky	Барщев		Автоматизация центральных кондиционеров типа КТЦ-125 ÷ КТЦ-250	
Вед. инж. Лазаренко	Клименко		Стадия Лист Листов	
Ст. инж.			Р	1 2
			Узел воздушных клапанов общий вид.	
			Госстрой СССР Харьковский Сайнтехпроект	

ПРОЕКТОР: ПОДПИСАТЕЛЬ: ВОЗМ. УЛ. 1.1

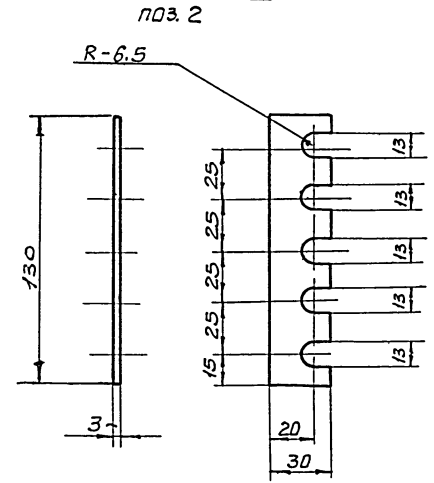


Поз.	Обозначение	Наименование	Кол.	Прим.
1		Плата Ст. 3 Гост 19903-74: δ=2.5	1	
2		Гребенка Ст. 3 Гост 19903-74: δ=3	1	
3		Кронштейн К-1 Ст. 3 Гост 19903-74: δ=3	1	
4		Кронштейн К-2 Ст. 3 Гост 19903-74: δ=3	1	

Кронштейн К-2



Гребенка



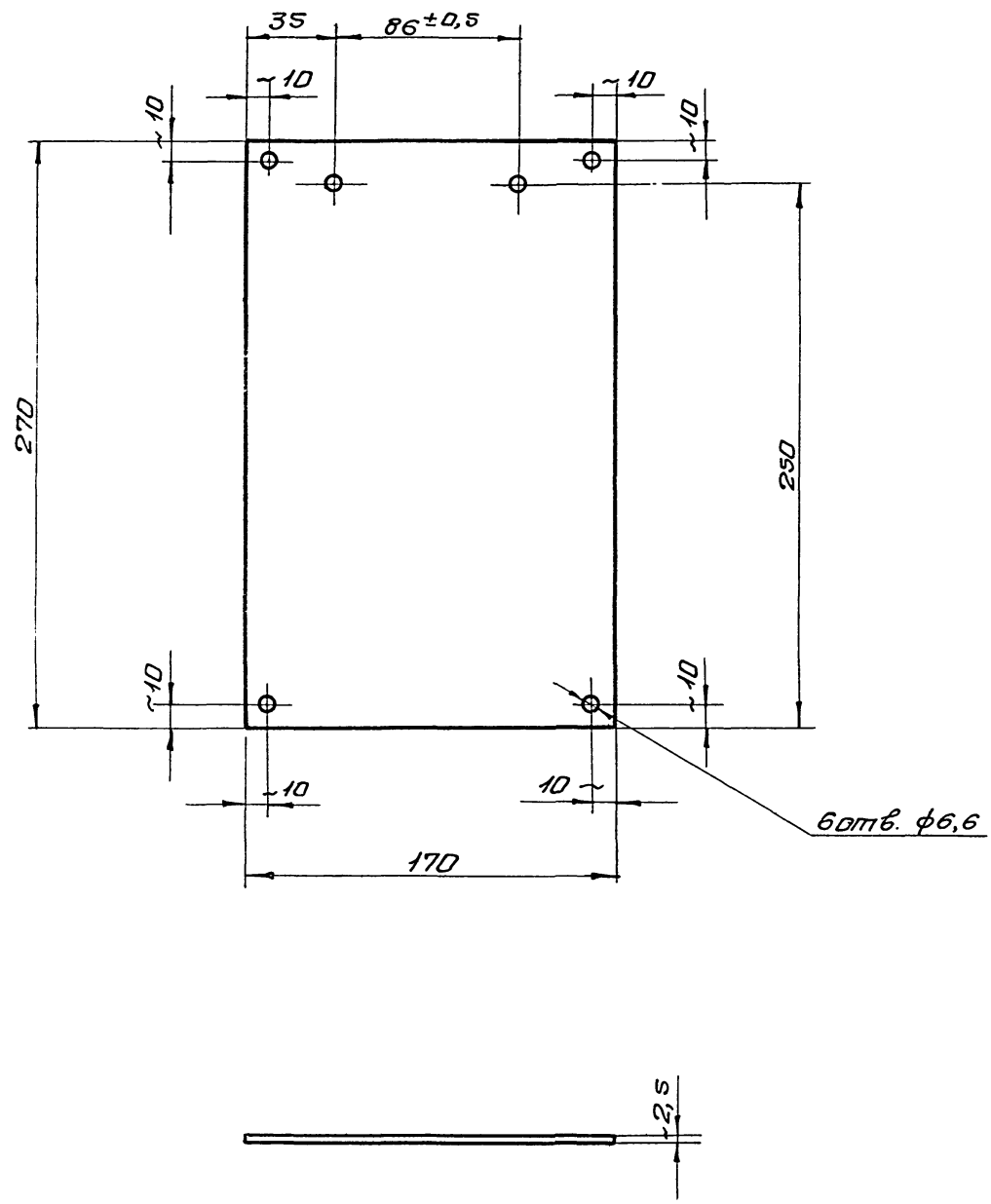
8338/4

34

Нач. отд.	Евтушенко								
Гл. спец.	Кривошея								
Нач. сект.	Борщев								
Вед. инж.	Лазаренко								
Ст. инж.	Клименко								
							Тп 904-02-13	А429	
							Автоматизация центральных кондиционеров типа КТЦ-125 ÷ КТЦ-250		
							Р	2	2
							Узел воздушных клапанов Общий вид.		
							Госстрой СССР Харьковский Сантехпроект		

Шиб. и подл. Габри. и. Бата В.Зол. Шиб

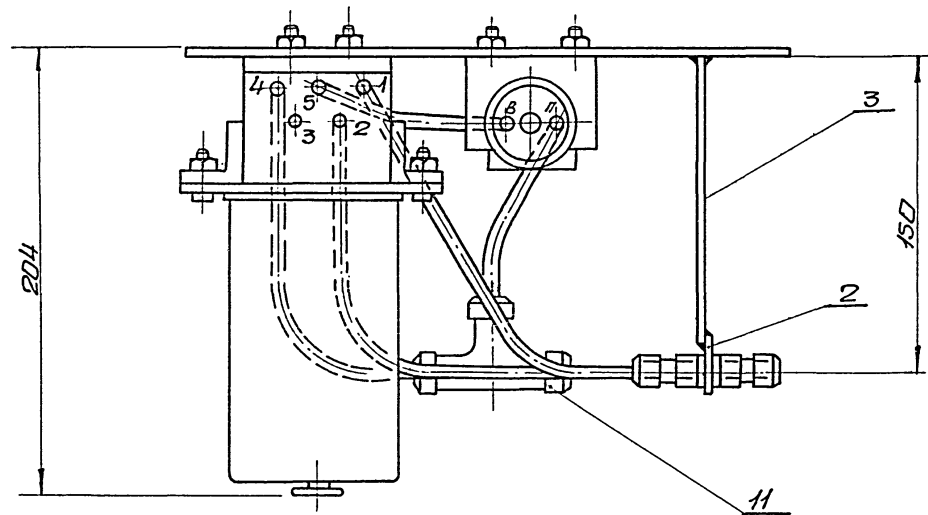
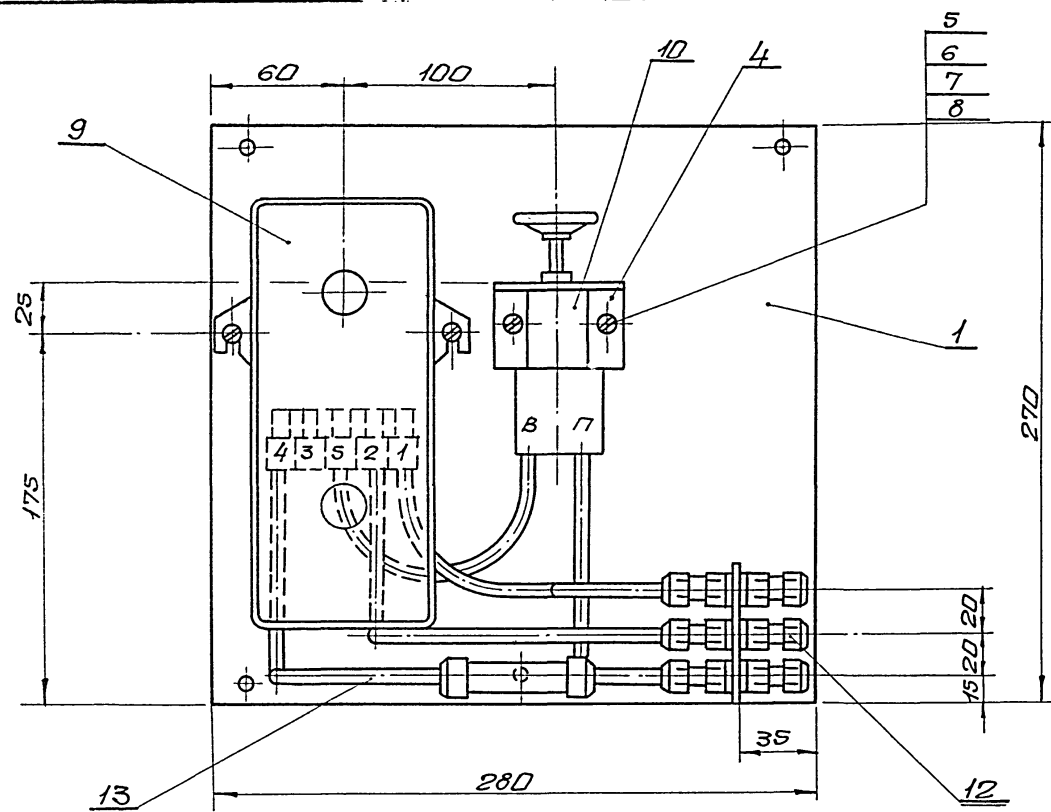
Поз.	Обозначение	Наименование	Кол.	Прим.
1		Плата ст. 3 ГОСТ 19903-74, б=2,5	1	



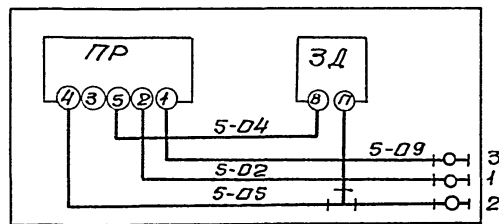
8338/4 36

Нач. отд.	Ефтушенко						
Гл. спец.	Кростшевский						
Нач. сект.	Борщев						
Вед. инж.	Лазаренко						
Ст. инж.	Клименко						
ТП 904-02-13 А430							
Автоматизация центральных кондиционеров типа КТЦ-125 ÷ КТЦ-250.							
							стадия
							лист
							лист
							Р
							2
							2
Узел реверса. Общий вид.							госстрой СССР Харьковский сантехпроект

Шиб. Младш. Подп. Л. Ватга. Взам. Ин. № 11



Принципиально-монтажная схема

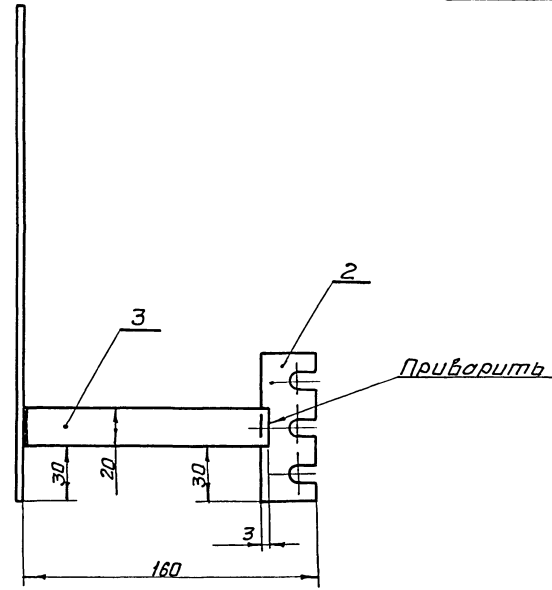
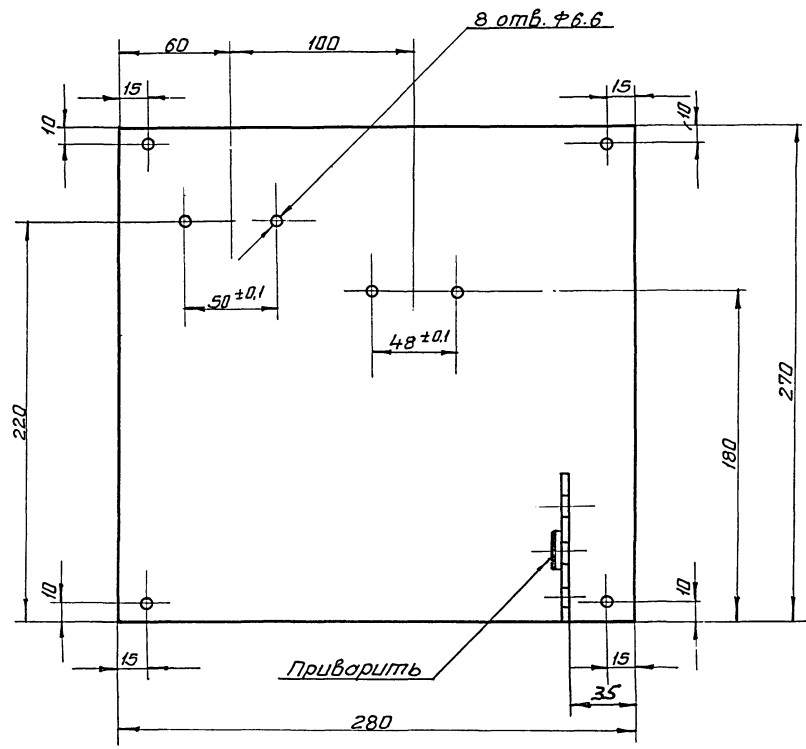


Поз.	Обозначение	Наименование	Кол.	Прим.
<u>Детали</u>				
1		Плата	1	
2		Гребенка	1	
3		Кронштейн К-1	1	
4		Кронштейн К-2	1	
<u>Стандартные изделия</u>				
5		Винт М6х22 ГОСТ 1491-72	4	
6		Гайка М6 ГОСТ 5915-70	4	
7		Шайба 6 ГОСТ 11371-78	4	
8		Шайба 6,1 ГОСТ 6402-70	4	
<u>Прочие изделия</u>				
9	ПР	Регулятор пневматический пропорциональный типа ПР2,8 ТУ 25-02.040781-78	1	
10	ЗД	задатчик управления мощный ПЗД.4 ТУ 25-02.380520-76	1	
11		соединитель тройниковый ПСТ в ТУЗБ.1124-74	1	
12		соединитель переборочный ПСП 6х8 ТУЗБ.1124-74	3	
<u>Материалы</u>				
13		трубка ПНП 6х1,6 ТУ 6-05-1159-76	5м	

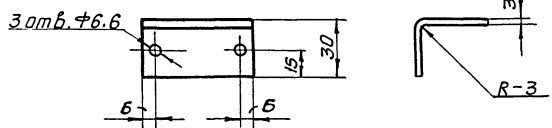
8338/4 37

Нач. отд. Евтушенко	И.С.	ТН 904-02-13 А431	Автоматизация центральных кондиционеров типа КТЦ-125 ÷ КТЦ-250.		
Н. спец. Крашinsky	И.С.				
Нач. сект. Борщев	И.С.				
Вед. инж. Лазаренко	И.С.				
Ст. инж. Клименко	И.С.		Стандия	Лист 1	Листов 2
Узел клапана на холодной воде (холодоносителя) Общ. вид.			Госстрой СССР Харьковский сантехпроект		

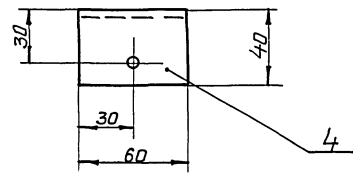
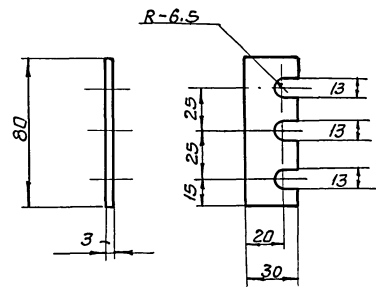
Поз.	Обозначение	Наименование	Кол.	Прим.
1		Плата ст.з. Гост 13903-74: 8-2-5	1	
2		Гребенка ст.з. Гост 13903-74: 8-3	1	
3		Кронштейн К-1 ст.з. Гост 13903-74: 8-3	1	
4		Кронштейн К-2 ст.з. Гост 13903-74: 8-3	1	



Кронштейн К-2
поз. 4



Гребенка
поз. 2



8338/4

(38)

Нач. отд. Евтушенко				
Дл. спец. Кривошеина				
Нач. сект. Боршак				
Вед. инж. Позаренко				
Ст. инж. Клименко				
Тп 904-02-13		А431		
Автоматизация центральных кондиционеров		типа КТЧ-125 = КТЛ-250		
		Стадия	Лист	Листов
		Р	2	2
Узел клапана на холодной воде (холодоноситель)		Госстрой СССР Харьковский Сайтехпроект		
общий вид.				

Шиф. и подл. (Полн. и Ротм. и Эконом. Шиф. и)