
МЕЖГОСУДАРСТВЕННЫЙ СОВЕТ ПО СТАНДАРТИЗАЦИИ, МЕТРОЛОГИИ И СЕРТИФИКАЦИИ
(МГС)

INTERSTATE COUNCIL FOR STANDARDIZATION, METROLOGY AND CERTIFICATION
(ISC)

МЕЖГОСУДАРСТВЕННЫЙ
СТАНДАРТ

ГОСТ
21797—
2014

ШАЙБЫ ПРУЖИННЫЕ ДВУХВИТКОВЫЕ ДЛЯ ЖЕЛЕЗНОГО ПУТИ

Технические условия

Издание официальное



Москва
Стандартинформ
2015

Предисловие

Цели, основные принципы и основной порядок проведения работ по межгосударственной стандартизации установлены ГОСТ 1.0–92 «Межгосударственная система стандартизации. Основные положения» и ГОСТ 1.2–2009 «Межгосударственная система стандартизации. Стандарты межгосударственные, правила и рекомендации по межгосударственной стандартизации. Правила разработки, принятия, обновления и отмены»

Сведения о стандарте

1 Разработан Федеральным государственным бюджетным образовательным учреждением высшего профессионального образования «Петербургский государственный университет путей сообщения Императора Александра I» (ФГБОУ ВПО «ПГУПС»)

2 ВНЕСЕН Межгосударственным техническим комитетом по стандартизации МТК 524 «Железнодорожный транспорт»

3 ПРИНЯТ Межгосударственным советом по стандартизации, метрологии и сертификации (протокол от 5 декабря 2014 г. № 46-2014)

За принятие стандарта проголосовали:

Краткое наименование страны по МК (ИСО 3166) 004-97	Код страны по МК (ИСО 3166) 004-97	Сокращенное наименование национального органа по стандартизации
Азербайджан	AZ	Азстандарт
Армения	AM	Минэкономики Республики Армения
Беларусь	BY	Госстандарт Республики Беларусь
Грузия	GE	Грузстандарт
Казахстан	KZ	Госстандарт Республики Казахстан
Киргизия	KG	Кыргызстандарт
Молдова	MD	Молдова-Стандарт
Россия	RU	Росстандарт
Таджикистан	TJ	Таджикстандарт
Туркменистан	TM	Главгосслужба «Туркменстандартлары»
Узбекистан	UZ	Узстандарт
Украина	UA	Госпотребстандарт Украины

4 Приказом Федерального агентства по техническому регулированию и метрологии от 17 февраля 2015 г. № 88-ст межгосударственный стандарт ГОСТ 21797—2014 введен в действие в качестве национального стандарта Российской Федерации с 1 июля 2015 года.

5 ВЗАМЕН ГОСТ 21797-76

Информация об изменениях к настоящему стандарту публикуется в ежегодном информационном указателе «Национальные стандарты», а текст изменений и поправок – в ежемесячном информационном указателе «Национальные стандарты». В случае пересмотра (замены) или отмены настоящего стандарта соответствующее уведомление будет опубликовано в ежемесячном информационном указателе «Национальные стандарты». Соответствующая информация, уведомление и тексты размещаются также в информационной системе общего пользования – на официальном сайте Федерального агентства по техническому регулированию и метрологии в сети Интернет

© Стандартиформ, 2015

В Российской Федерации настоящий стандарт не может быть полностью или частично воспроизведен, тиражирован и распространен в качестве официального издания без разрешения Федерального агентства по техническому регулированию и метрологии

ШАЙБЫ ПРУЖИННЫЕ ДВУХВИТКОВЫЕ ДЛЯ ЖЕЛЕЗНОДОРОЖНОГО ПУТИ

Технические условия

Two-turn spring wasaers for railway track.
Specifications

Дата введения - 2015—07—01

1 Область применения

1.1 Настоящий стандарт распространяется на пружинные двухвитковые шайбы класса точности С по ГОСТ 1759.1* (далее – шайбы), предназначенные для применения с болтами диаметром 22 мм и шурупами диаметром 24 мм в конструкциях промежуточных рельсовых скреплений верхнего строения пути железных дорог.

2 Нормативные ссылки

В настоящем стандарте использованы ссылки на следующие межгосударственные стандарты:

ГОСТ 9.014–78 Единая система защиты от коррозии и старения. Временная противокоррозионная защита изделий. Общие требования.

ГОСТ 9.302–88 (ИСО 1463–82, ИСО 2064–80, ИСО 2106–82, ИСО 2128–76, ИСО 2177–85, ИСО 2178–82, ИСО 2360–82, ИСО 2361–82, ИСО 2819–80, ИСО 3497–76, ИСО 3543–81, ИСО 3613–80, ИСО 3882–86, ИСО 3892–80, ИСО 4516–80, ИСО 4518–80, ИСО 4522-1–85, ИСО 4522-2–85, ИСО 4524-1–85, ИСО 4524-3–85, ИСО 4524-5–85, ИСО 8401–86) Единая система защиты от коррозии и старения. Покрытия металлические и неметаллические неорганические. Методы контроля

ГОСТ 9.307–89 Единая система защиты от коррозии и старения. Покрытия цинковые горячие. Общие требования и методы контроля

ГОСТ 15.309–98 Система разработки и постановки продукции на производство. Испытания и приемка выпускаемой продукции. Основные положения

ГОСТ 166–89 (ИСО 3599–76) Штангенциркули. Технические условия

ГОСТ 1759.1–82 Болты, винты, шпильки, гайки и шурупы. Допуски. Методы контроля размеров и отклонений формы и расположения поверхностей

ГОСТ 5378–88 Угломеры с нониусом. Технические условия

ГОСТ 9013–59 (ИСО 6508–86) Металлы. Метод измерения твердости по Роквеллу»

ГОСТ 14959–79 Прокат из рессорно-пружинной углеродистой и легированной стали. Технические условия

ГОСТ 15150–69 Машины, приборы и другие технические изделия. Исполнения для различных климатических районов. Категории, условия эксплуатации, хранения и транспортирования в части воздействия климатических факторов внешней среды

ГОСТ 17769–83 (ИСО 3269-99) Изделия крепежные. Правила приемки

ГОСТ 18160–72 Изделия крепежные. Упаковка. Маркировка. Транспортирование и хранение

П р и м е ч а н и е — При пользовании настоящим стандартом целесообразно проверить действие ссылочных стандартов по указателю «Национальные стандарты», составленному по состоянию на 1 января текущего года, и по соответствующим информационным указателям, опубликованным в текущем году. Если ссылочный стандарт заменен (изменен), то при пользовании настоящим стандартом, следует руководствоваться заменяющим (измененным) стандартом. Если ссылочный стандарт отменен без замены, то положение, в котором дана ссылка на него, применяется в части, не затрагивающей эту ссылку.

* В Российской Федерации действует ГОСТ Р ИСО 4759-1–2009 «Изделия крепежные. Допуски. Часть 1. Болты, винты, шпильки и гайки. Классы точности А, В, и С».

3 Термины и определения

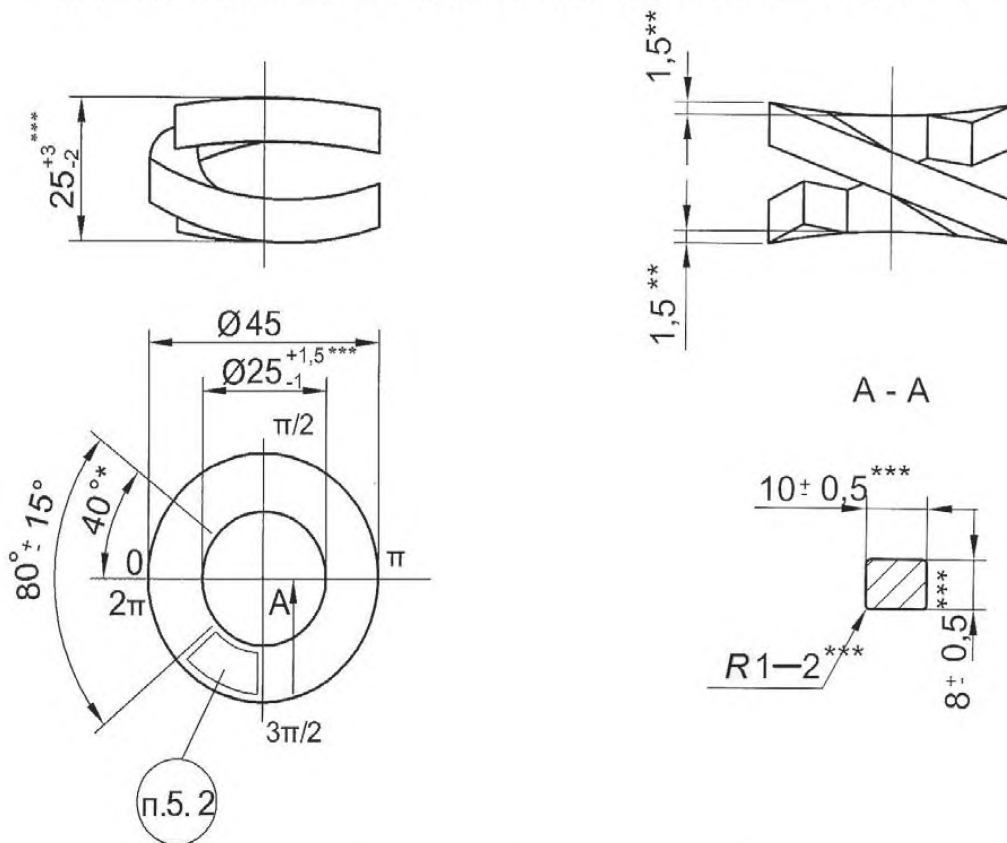
В настоящем стандарте применены следующие термины с соответствующими определениями:

3.1 **водородное охрупчивание:** Процесс, ведущий к понижению вязкости или пластичности металла вследствие поглощения водорода;

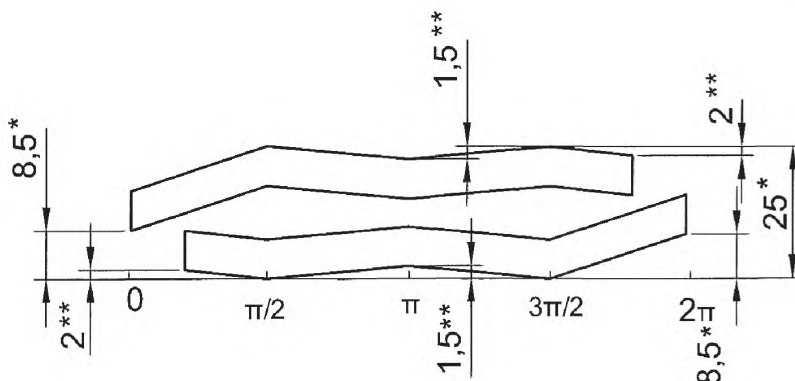
3.2 **владелец инфраструктуры железнодорожного транспорта:** Юридическое лицо или индивидуальный предприниматель, имеющие инфраструктуру железнодорожного транспорта общего пользования на праве собственности или ином праве и оказывающие услуги по ее использованию на основании договора.

4 Конструкция и размеры

4.1 Конструкция и размеры шайб должны соответствовать указанным на рисунке 1.



Развернутое положение для построения инструмента



* Размеры для справок.

** Размеры обеспечиваются инструментом.

*** Размеры, в том числе подлежащие контролю при подтверждении минимально-необходимых требований безопасности.

Рисунок 1

Пример условного обозначения шайбы из стали марки 60С2А, без защитного покрытия:

Шайба двухвитковая 25 ГОСТ 21797—2014

То же, покрытие цинковое с хромированием толщиной 12 мкм:

Шайба двухвитковая 25.01.12 ГОСТ 21797—2014

То же, из стали марки 60С2:

Шайба двухвитковая 25.60С2.01.12 ГОСТ 21797—2014

Примечание – Условное графическое обозначение шайбы в конструкторской документации должно соответствовать рисунку 2.

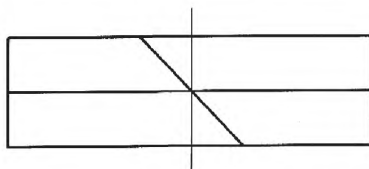


Рисунок 2 – Условное графическое обозначение шайбы

5 Технические требования

5.1 Основные характеристики, требования к материалам

5.1.1 Шайбы следует изготавливать из стали марки 60С2А по ГОСТ 14959.

5.1.2 Термообработанные шайбы должны иметь твердость 41,5 – 51,0 HRC.

5.1.3 Каждая шайба после термической обработки должна быть подвергнута трехкратному обжатию до высоты $(18,0 \pm 0,5)$ мм усилием не менее 49000 Н.

После трехкратного обжатия высота шайб должна быть в пределах, указанных на рисунке 1.

5.1.4 При контрольной проверке пружинящих свойств шайб на длительный зажим высота шайбы (после выдержки трехкратно обжатых шайб в сжатом состоянии не менее 24 ч) не должна уменьшаться более чем на 1,5 мм.

За исходную принимают высоту шайб после трехкратного обжатия.

5.1.5 После трехкратного обжатия (см. 5.1.3) и контрольной проверки пружинных свойств (см. 5.1.4) шайбы не должны иметь изломов и трещин.

5.1.6 Наружный диаметр шайбы в сжатом состоянии не должен превышать 49,5 мм.

5.1.7 На поверхности шайб не должно быть плен, трещин, раковин, расслоений и закатов.

Наличие окалины на поверхности шайб и скрученность (пропеллерность витков) браковочными признаками не являются.

5.1.8 На поверхности шайб допускаются следы от подающего, навивочного и спрессовывающего инструмента в виде вмятин и задигов глубиной не более 0,5 мм и шириной до 5 мм.

5.1.9 На поверхности обрезанных концов допускаются сколы металла глубиной не более 1,5 мм и заусенцы высотой не более 1,5 мм.

5.1.10 Шайбы должны быть изготовлены без металлического защитного покрытия.

По согласованию с владельцем инфраструктуры шайбы допускается изготавливать с цинковым покрытием с хромированием. Остаточная (водородная) хрупкость (водородное охрупчивание) шайб, возникшая в процессе нанесения покрытия, должна быть снята путем их обработки.

5.11 Теоретическая масса 1000 шайб – 120 кг.

5.2 Маркировка

На каждой шайбе в месте, указанном на рисунке 1, методом клеймения должна быть нанесена выпуклая либо вдавленная маркировка, содержащая условное обозначение предприятия-изготовителя и год изготовления (две последние арабские цифры).

Размеры знаков маркировки должны быть визуально опознаваемыми без применения увеличительных приборов.

5.3 Упаковка

5.3.1 Маркировка тары и упаковка шайб – по ГОСТ 18160.

5.3.2 Допускается упаковывать шайбы в тару массой нетто до 2,5 т.

6 Правила приемки

6.1 Категории испытаний

6.1.1 Для контроля соответствия шайб требованиям настоящего стандарта проводят испытания:

- приемо-сдаточные;
- типовые.

6.1.2 Приемку шайб проводит служба технического контроля предприятия-изготовителя. Приемку проводят по результатам приемо-сдаточных испытаний.

Приемо-сдаточные испытания проводят по ГОСТ 15.309. Шайбы, принятые службой технического контроля предприятия-изготовителя, предъявляют для приемочного контроля представителю заказчика по требованию.

Результаты приемки шайб хранят на предприятии-изготовителе не менее трех лет с момента их изготовления.

6.2 Приемо-сдаточные испытания

6.2.1 Приемо-сдаточные испытания шайб проводят партиями. Партией считаются шайбы, изготовленные из одной марки стали, термоупрочненные по одному режиму, объемом не более 50000 шт. Правила приемки и размер партии – по ГОСТ 17769* для изделий класса точности С.

6.2.2 Отгружаемые партии шайб следует сопровождать паспортом качества, в котором указаны:

- наименование или товарный знак предприятия-изготовителя и его адрес;
- номер партии;
- количество шайб и масса партии;
- результаты приемки.

Допускается внесение в паспорт качества дополнительной информации, не противоречащей требованиям настоящего стандарта.

Паспорт качества должен быть подписан представителями службы технического контроля.

6.2.3 Показатели и порядок проведения приемо-сдаточных испытаний приведены в таблице 1.

Т а б л и ц а 1 – Показатели и порядок проведения приемо-сдаточных испытаний

Контролируемый параметр	Подраздел, пункт стандарта, содержащие требования, которые проверяют при приемо-сдаточных испытаниях	Метод контроля
1 Размеры	4.1, 5.1.3, 5.1.4, 5.1.6	7.1, 7.3, 7.5
2 Качество поверхности	5.1.5, 5.1.7–5.1.9	7.2
3 Механические свойства	5.1.2	7.4
4 Защитное покрытие	5.1.10	7.6
5 Маркировка	5.2	7.7

* В Российской Федерации действует ГОСТ Р ИСО 3269–2009 «Изделия крепежные. Приемочный контроль».

6.3 Типовые испытания

6.3.1 Типовые испытания проводят в случае изменения технологического процесса изготовления шайб, а также в случае изменения применяемых материалов.

6.3.2 Порядок проведения типовых испытаний и оценка результатов по ГОСТ 15.309 (приложение А).

7 Методы контроля

7.1 Проверку размеров шайб (см. 4.1, 5.1.3, 5.1.4, 5.1.6) проводят с помощью штангенциркуля типа ШЦ-II по ГОСТ 166, угломера типа 2 по ГОСТ 5378 или предельными калибрами. Конструкция и размеры предельных калибров приведены в приложении А.

7.2 Качество поверхности шайб (см. 5.1.5, 5.1.7–5.1.9) проверяют визуально без применения увеличительных приборов.

7.3 При проверке наружного диаметра (см. 5.1.6) шайбы сжимают до высоты 20 мм с допусками от минус 1,0 до 1,0 мм.

7.4 Твердость шайб (см. 5.1.2) проверяют по ГОСТ 9013 после удаления поверхностного слоя в месте измерения на глубину не менее 0,2 мм.

7.5 Для испытания на длительный зажим (см. 5.1.4) шайбы в количестве 5 шт., отделенные друг от друга плоскими шайбами, надевают на стержень болта диаметром не менее 16 мм и сжимают до высоты $(18,7 \pm 0,2)$ мм. В таком состоянии шайбы фиксируют и выдерживают не менее 24 ч.

Допускается проводить испытание каждой шайбы отдельно.

7.6 Контроль качества защитного покрытия (см. 5.1.10) – по ГОСТ 9.302. Контроль остаточной (водородной) хрупкости (водородного охрупчивания) шайб (см. 5.10), возникающей в процессе нанесения покрытия – по ГОСТ 9.307–89¹

7.7 Контроль нанесенной маркировки (см. 5.2) проводят визуально без применения увеличительных приборов.

7.8 Для целей обязательного подтверждения соответствия шайб от партии, прошедшей приемосдаточные испытания, в соответствии с ГОСТ 17769 для изделий класса точности С комплектуют выборку.

8 Транспортирование и хранение

8.1 Транспортирование шайб без упаковки на железнодорожных платформах не допускается.

8.2 Готовые шайбы без защитного покрытия при хранении подвергают консервации по ГОСТ 9.014 на срок, обеспечивающий защиту от коррозии не менее одного года.

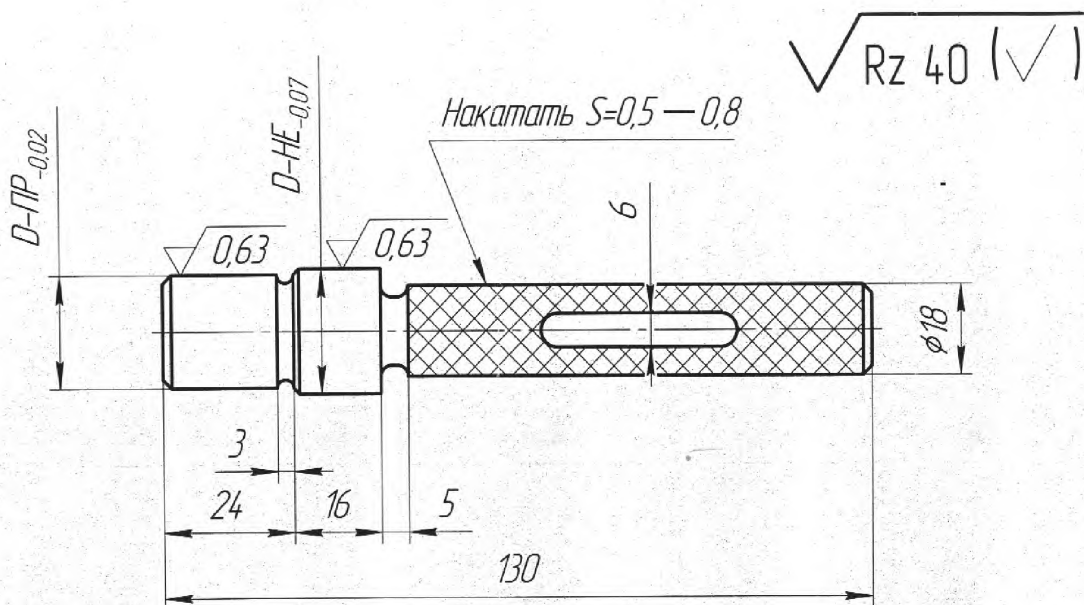
8.3 Условия хранения шайб без защитного покрытия – 6 по ГОСТ 15150, шайб с защитным покрытием – 8 по ГОСТ 15150.

9 Гарантии изготовителя

Гарантийный срок эксплуатации не менее 100 млн тонн брутто пропущенного груза, но не более трех лет со дня укладки в путь.

¹ В Российской Федерации действует ГОСТ Р 9.316–2006 «Единая система защиты от коррозии и старения. Покрытия термодиффузионные цинковые. Общие требования и методы контроля».

Приложение А
(рекомендуемое)

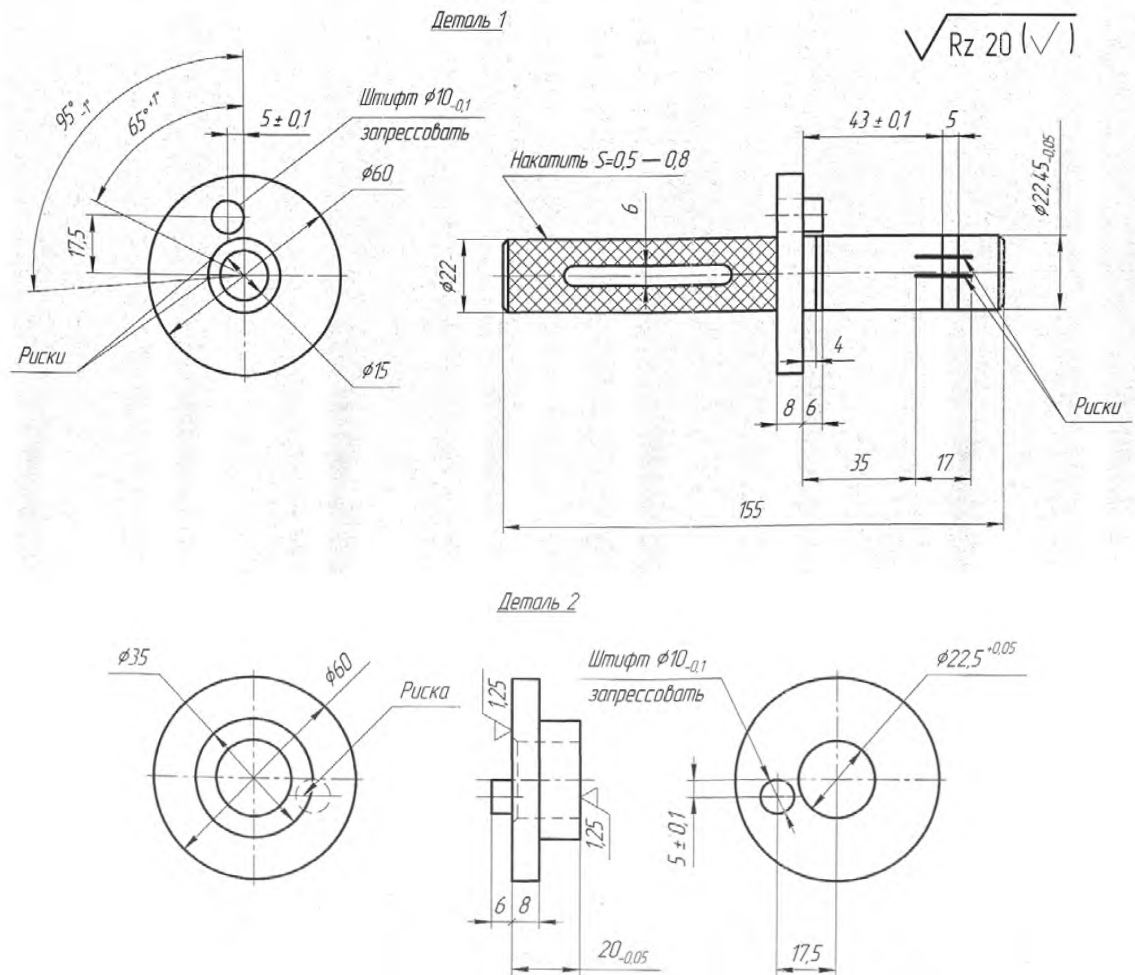


Примечания

- 1 Неуказанные фаски $1 \times 45^\circ$
- 2 Маркировать D-ПР и D-НЕ.
- 3 Термообработать от 59 до 63 HRC.
- 4 Сталь марки XVG или Y10

		В миллиметрах	
Номинальный внутренний диаметр шайб	Предельное отклонение	D-ПР	D-НЕ
		25	+1,5 -1,0

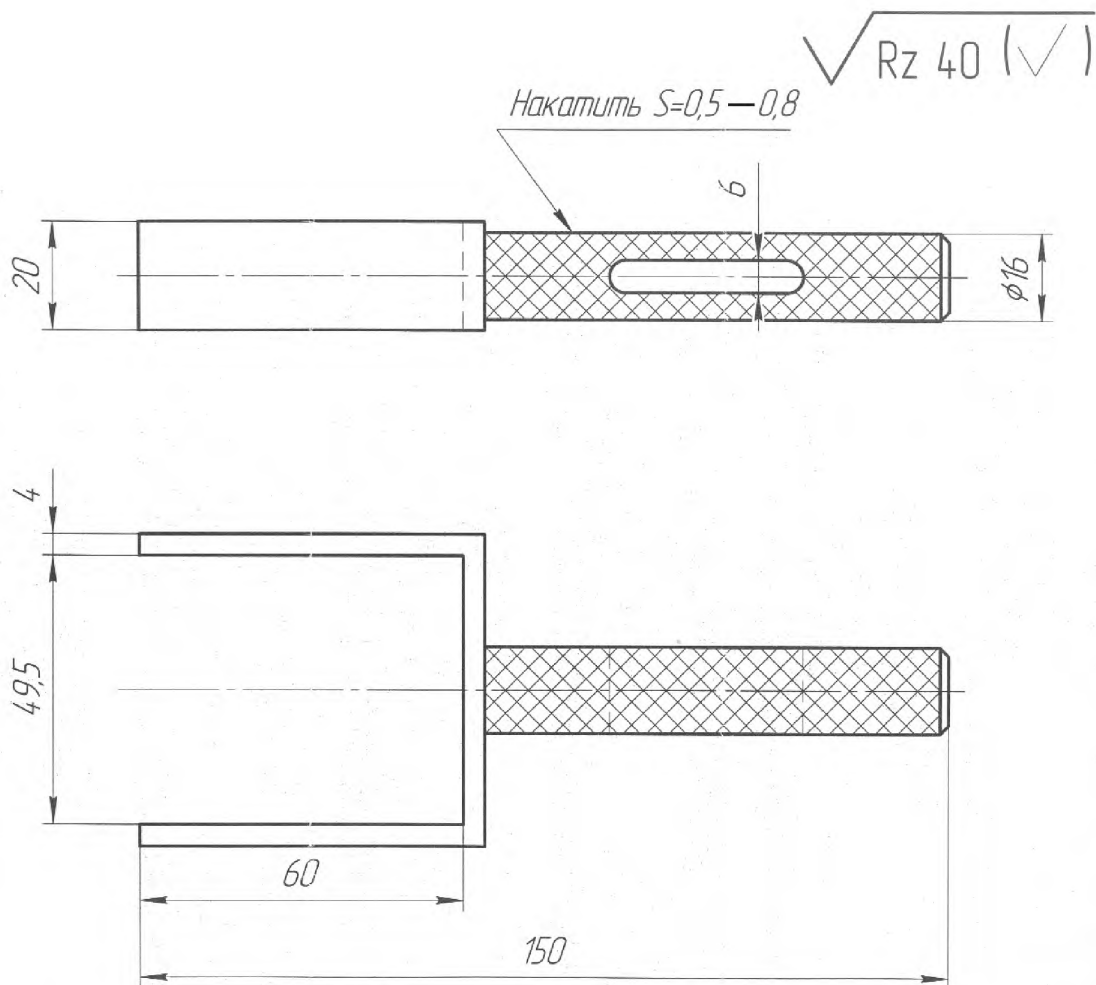
Рисунок А.1 – Калибр для проверки внутреннего диаметра шайб



Примечания

- 1 Неуказанные фаски $1,5 \times 45^\circ$, неуказанные радиусы $R\ 1 - 3$ мм.
- 2 Маркировать размер шайбы (8×10) и риски 95° и 65° .
- 3 Осевые линии А и Б должны совпадать с образующей штифта.
- 4 Термообработать от 56 до 59 HRC.
- 5 Сталь марки ХВГ или У10

Рисунок А.2 – Приспособление для проверки высоты шайб и угла развода концов



- Примечания
1 Неуказанные фаски $1 \times 45^\circ$.
2 Термообработать от 59 до 63 HRC.
3 Сталь марки ХВГ или У10.

Рисунок А.3 – Калибр для проверки наружного диаметра шайб

УДК 621.882.6:006.354

МКС 45.080

Ключевые слова: Шайбы пружинные двухвитковые, конструкция, размеры, диаметр шайбы

Подписано в печать 02.03.2015. Формат 60x84¹/₈.
Усл. печ. л. 1,40. Тираж 31 экз. Зак. 1328.

Подготовлено на основе электронной версии, предоставленной разработчиком стандарта

ФГУП «СТАНДАРТИНФОРМ»

123995 Москва, Гранатный пер., 4.
www.gostinfo.ru info@gostinfo.ru