

ТИПОВОЙ ПРОЕКТ
902-5-16.86
РЕЗЕРВУАР
МЕТАНТЕНКОВ ОБЪЕМОМ 2500 КУБ. М

АЛЬБОМ II
СТРОИТЕЛЬНЫЕ ИЗДЕЛИЯ

21536-02
ЦЕНА 0-36

					ПРИВЯЗАН:	

ТИПОВОЙ ПРОЕКТ
902-5-16.86
РЕЗЕРВУАР
МЕТАНТЕНКОВ ОБЪЕМОМ 2500 КУБ.М

СОСТАВ ПРОЕКТА:

Альбом I - Технологические, архитектурные, мемотехнические решения. Конструкции железобетонные. Электротехнические решения и технологический контроль.

Альбом II - Строительные изделия.

Альбом III - Конструкции металлические.

Альбом IV - Проект производства работ на монтаж металлоконструкций (Основные положения).

Альбом V - Проект производства работ. Приспособления для монтажа металлоконструкций (Основные положения).

Альбом VI - Спецификации оборудования.

Альбом VII - Ведомости потребности в материалах.

Альбом VIII - Сметы.

Разработан проектным институтом
„ГИПРОКОМУНВОДОКАНАЛ“

Главный инженер института *Хазиков Н.Г.*
Главный инженер проекта *Дегтяр А.Б.*

АЛЬБОМ II

УТВЕРЖДЕН МЖКХ РСФСР
ПРИКАЗ № 111 от 4 МАРТА 1986 г.

Введен в действие институтом
„ГИПРОКОМУНВОДОКАНАЛ“
ПРИКАЗ № 40 от 12 МАРТА 1986 г.

					ПРИВЯЗАН:	

Ил. №

СОДЕРЖАНИЕ АЛЬБОМА		
ОБОЗНАЧЕНИЕ	НАИМЕНОВАНИЕ	Стр.
	СОДЕРЖАНИЕ АЛЬБОМА	2
ТП 902-5-16.86 КЖИ-00.ТО	ТЕХНИЧЕСКОЕ ОПИСАНИЕ	2
ТП 902-5-16.86 КЖИ-10	КАРКАС ПЛОСКИЙ КР1	3
ТП 902-5-16.86 КЖИ-20	КАРКАС ПЛОСКИЙ КР2	3
ТП 902-5-16.86 КЖИ-30	КАРКАС ПЛОСКИЙ КР3	4
ТП 902-5-16.86 КЖИ-40	КАРКАС ПЛОСКИЙ КР4	4
ТП 902-5-16.86 КЖИ-50	КАРКАС ПЛОСКИЙ КР5	5
ТП 902-5-16.86 КЖИ-60	КАРКАС ПЛОСКИЙ КР6	5
ТП 902-5-16.86 КЖИ-70	АНКЕРНЫЙ БОЛТ А1	6
ТП 902-5-16.86 КЖИ-80	КАРКАС ПРОСТРАНСТВЕННЫЙ КР1	6
ТП 902-5-16.86 КЖИ-90	ИЗДЕЛИЕ ЗАКЛАДНОЕ МН1	7
ТП 902-5-16.86 КЖИ-100	ИЗДЕЛИЕ ЗАКЛАДНОЕ МН2	7
ТП 902-5-16.86 КЖИ-110	ИЗДЕЛИЕ ЗАКЛАДНОЕ МН3	8
ТП 902-5-16.86 КЖИ-120	ИЗДЕЛИЕ ЗАКЛАДНОЕ МН4	8

АЛЬБОМ II

ПРОЕКТ 902-5-16.86

ТИПОВОЙ

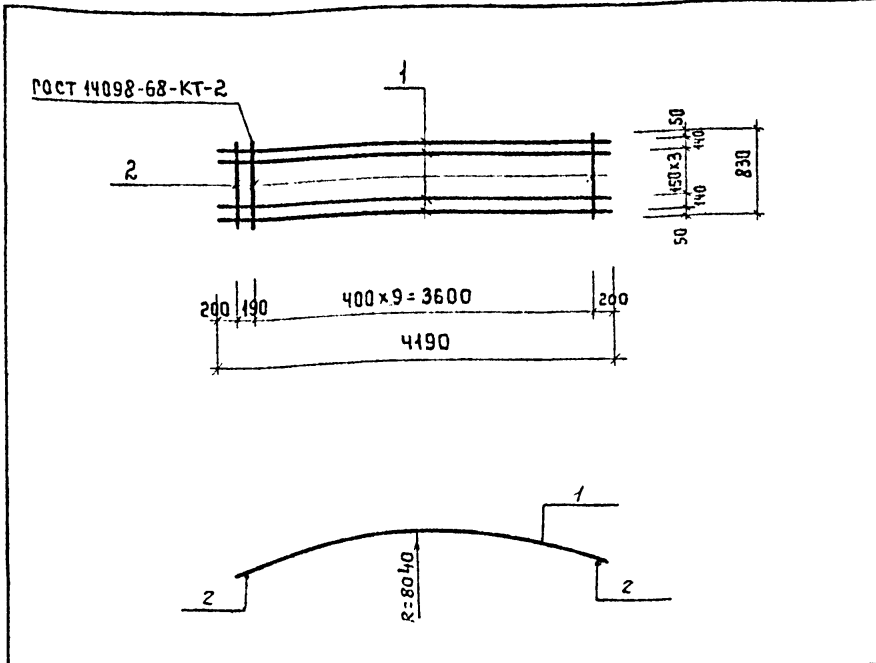
ТЕХНИЧЕСКОЕ ОПИСАНИЕ.

1. ПЛОСКИЕ АРМАТУРНЫЕ ИЗДЕЛИЯ СЛЕДУЕТ ИЗГОТОВЛЯТЬ ПРИ ПОМОЩИ КОНТАКТНОЙ ТОЧЕЧНОЙ СВАРКИ. СВАРКУ КАРКАСОВ ПРОИЗВОДИТЬ ВО ВСЕХ ТОЧКАХ ПЕРЕСЕЧЕНИЯ СТЕРЖНЕЙ.
2. РАЗМЕРЫ КАРКАСОВ ДАНЫ ПО ОСЯМ И ТОРЦАМ СТЕРЖНЕЙ.
3. СВАРКУ ПРОИЗВОДИТЬ В СООТВЕТСТВИИ С ГОСТ 19292-73 "СОЕДИНЕНИЯ СВАРНЫХ ЭЛЕМЕНТОВ ЗАКЛАДНЫХ ДЕТАЛЕЙ СВАРНЫХ ЖЕЛЕЗОБЕТОННЫХ КОНСТРУКЦИЙ" И СН 393-78.
4. СВАРКУ ТАВРОВЫХ СОЕДИНЕНИЙ КРУГЛЫХ СТЕРЖНЕЙ С ЛИСТОВЫМ ПРОКАТОМ ЗАКЛАДНЫХ ИЗДЕЛИЙ ВЫПОЛНЯТЬ ПОД СЛОЕМ ФЛЮСА.
5. МАТЕРИАЛ ПРОКАТНОЙ СТАЛИ ЗАКЛАДНЫХ ИЗДЕЛИЙ ПРИНЯТЬ МАРКИ ВСт.3 КР2 ДЛЯ СВАРНЫХ КОНСТРУКЦИЙ ПО ГОСТ 380-71*.

ИНВ. № ПОДЛ. ПОДПИСЬ И ДАТА ВЗАМ. ИГБ.ДЕ

		ТП 902-5-16.86		КЖИ 00ТО	
ИНЖЕНЕР	Олейников	Руч. гр.	Булатова	СТАДИЯ	Лист
РИП КОН.	Обух			Р	1
Н. КОНТ.	Коваленина			ГИПРОКОММУНВОДОКАНАЛ	
НАЧ. АСО	Сорокин			г. Москва	

ТЕХНИЧЕСКОЕ ОПИСАНИЕ.



ФОРМАТ	ЗОНА	ПОЗ.	ОБОЗНАЧЕНИЕ	НАИМЕНОВАНИЕ	КОЛ.	ПРИМЕЧАНИЕ
				<u>Документация</u>		
А4			ТП 902-5-16.86 КЖИ-00.ТО	ТЕХНИЧЕСКОЕ ОПИСАНИЕ		
				<u>Детали</u>		
Б4	1		11	φ28A III ГОСТ 5781-82* e=4190	6	20.3
Б4	2		12	φ12A III ГОСТ 5781-82* e=830	11	0.7

ТП 902-5-16.86 КЖИ-10

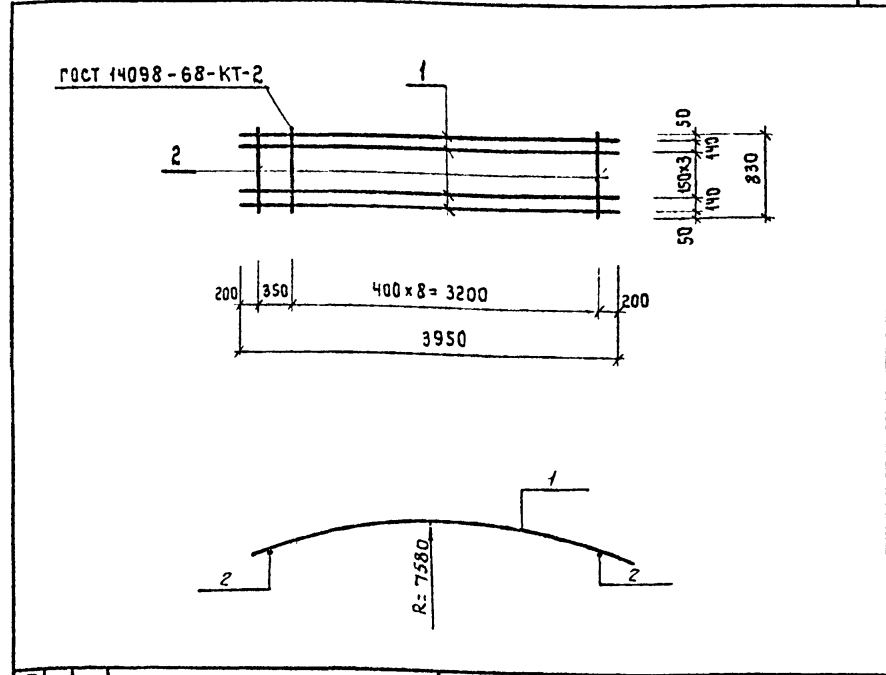
КАРКАС ПЛОСКИЙ
КР1.

СТАДИЯ	МАССА	МАСШТАБ
Р	129.5	1:50
Лист листов		

ГИПРОКОММУНВОДОКАНАЛ
г. Москва

№ подп. подписей и дата

Ст. техн. Олейникова
Вед. инж. Ткачук
Гип. кон. Обух
Н. контр. Ковалинина
Нач. АСО Сорокин



ФОРМАТ	ЗОНА	ПОЗ.	ОБОЗНАЧЕНИЕ	НАИМЕНОВАНИЕ	КОЛ.	ПРИМЕЧАНИЕ
				<u>Документация</u>		
А4			ТП 902-5-16.86 КЖИ-00.ТО	ТЕХНИЧЕСКОЕ ОПИСАНИЕ		
				<u>Детали</u>		
Б4	1		21	φ28A III ГОСТ 5781-82* e=3950	6	19.1
Б4	2		22	φ12A III ГОСТ 5781-82* e=830	10	0.7

ТП 902-5-16.86 КЖИ-20

КАРКАС ПЛОСКИЙ
КР2

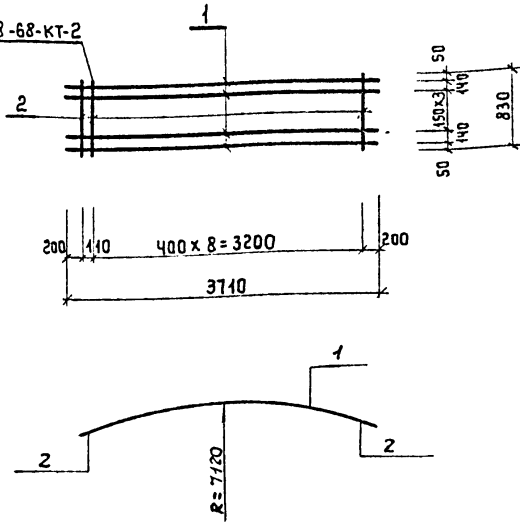
СТАДИЯ	МАССА	МАСШТАБ
Р	121.6	1:50
Лист листов 1		

ГИПРОКОММУНВОДОКАНАЛ
г. Москва

№ подп. подписей и дата

Ст. техн. Олейникова
Вед. инж. Ткачук
Гип. кон. Обух
Н. контр. Ковалинина
Нач. АСО Сорокин

ГОСТ 14098-68-КТ-2



Формат	Зона	Поз.	Обозначение	Наименование	Кол.	Примечание
				<u>Документация</u>		
А4			ТП 902-5-16.86	КЖИ-00.ТО		Техническое описание
				<u>Детали</u>		
Б4	1		31	φ28А III ГОСТ 5781-82* e=3710	6	17.9
Б4	2		32	φ12А III ГОСТ 5781-82* e=830	10	0.7

ТП 902-5-16.86 КЖИ-30

Каркас плоский
 КРЗ

Стадия | Масса | Масштаб

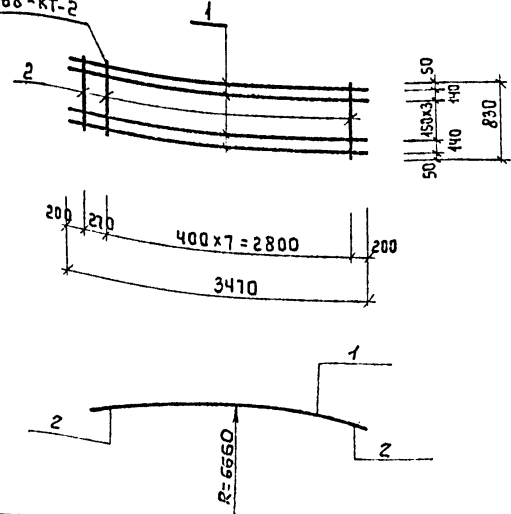
Р | 114.4 | 1:50

Лист | Листов | 1

ГИПРОКОММУНВОДКАНАЛ
 Г. Москва

Инв. № подл. | Подпись и дата | Взам. инв. №
 Ст. техн. Олейникова
 Вед. инж. Ткачук
 РИП кон. Обух
 Н. контр. Ковалинина
 Нач. АСО Сорокин

ГОСТ 14098-68-КТ-2



Формат	Зона	Поз.	Обозначение	Наименование	Кол.	Примечание
				<u>Документация</u>		
А4			ТП 902-5-16.86	КЖИ-00.ТО		Техническое описание
				<u>Детали</u>		
Б4	1		41	φ28А III ГОСТ 5781-82* e=3470	6	16.8
Б4	2		42	φ12А III ГОСТ 5781-82* e=830	9	0.7

ТП 902-5-16.86 КЖИ-40

Каркас плоский
 КРЧ

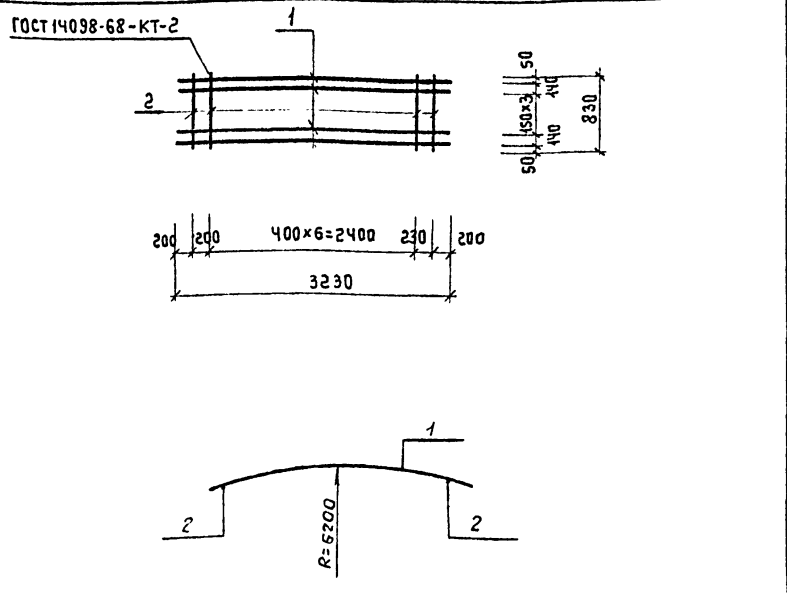
Стадия | Масса | Масштаб

Р | 107.1 | 1:50

Лист | Листов | 1

ГИПРОКОММУНВОДКАНАЛ
 Г. Москва

Инв. № подл. | Подпись и дата | Взам. инв. №
 Ст. техн. Олейникова
 Вед. инж. Ткачук
 РИП кон. Обух
 Н. контр. Ковалинина
 Нач. АСО Сорокин



ФОРМАТ	ЗОНА	ПОЗ.	ОБОЗНАЧЕНИЕ	НАИМЕНОВАНИЕ	КОЛ.	ПРИМЕЧАНИЕ
				<u>Документация</u>		
A4			ТП 902-5-16.86	КЖИ-00.ТО		Техническое описание
				<u>Детали</u>		
Б.4	1		51	φ28 АIII гост 5781-82* e=3230	6	15.6
Б.4	2		52	φ12 АIII гост 5781-82* e=830	9	0.7

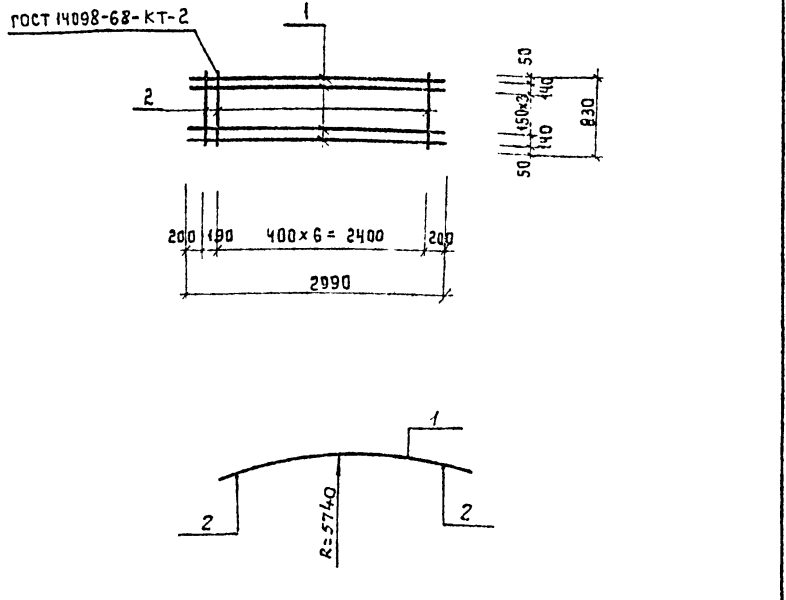
ТП 902-5-16.86 КЖИ-50

КАРКАС ПЛОСКИЙ
КР5

СТАДИЯ	МАССА	МАСШТАБ
Р	99.9	1:50

Лист Листов 1
Гипрокоммунводоканал
г. Москва

Ст. техн. Олейникова
Вед. инж. Ткачук
Гип. кон. Овух
Н. контр. Ковалинина
Нач. АСО Сорокин



ФОРМАТ	ЗОНА	ПОЗ.	ОБОЗНАЧЕНИЕ	НАИМЕНОВАНИЕ	КОЛ.	ПРИМЕЧАНИЕ
				<u>Документация</u>		
A4			ТП 902-5-16.86	КЖИ-00.ТО		Техническое описание
				<u>Детали</u>		
Б.4	1		61	φ28 АIII гост 5781-82* e=2990	6	14.5
Б.4	2		62	φ12 АIII гост 5781-82* e=830	8	0.7

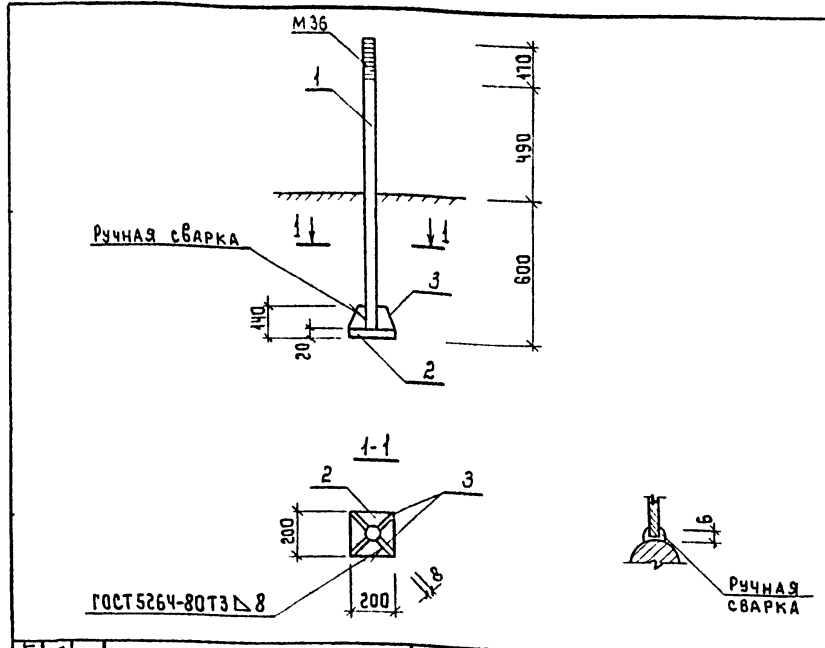
ТП 902-5-16.86 КЖИ-60

КАРКАС ПЛОСКИЙ
КР6

СТАДИЯ	МАССА	МАСШТАБ
Р	92.6	1:50

Лист Листов 1
Гипрокоммунводоканал
г. Москва

Ст. техн. Олейникова
Вед. инж. Ткачук
Гип. кон. Овух
Н. контр. Ковалинина
Нач. АСО Сорокин

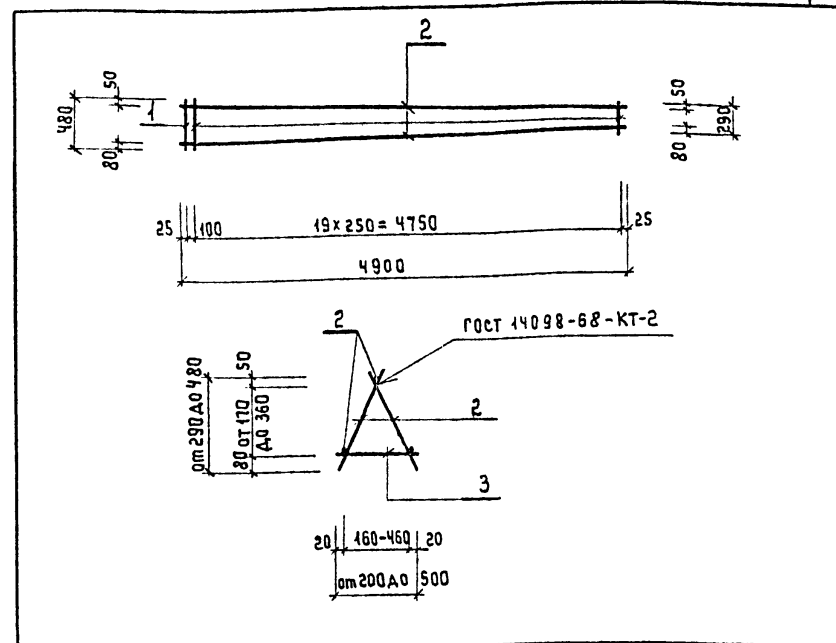


ФОРМАТ	ЗОНА	ПОЗ.	ОБОЗНАЧЕНИЕ	НАИМЕНОВАНИЕ	КОЛ.	ПРИМЕЧАНИЕ
				<u>Документация</u>		
A4			ТП 902-5-16.86	КЖИ-00.ТО		Техническое описание
				<u>Детали</u>		
Б.4		1	71	Болт М36 ГОСТ 5781-82* $\varnothing=1260$	1	10.1
Б.4		2	72	Лист 200x20 ГОСТ 19903-74* в ст.3 ГОСТ 380-71*	1	6.3 кг
Б.4		3	73	Лист 110x8 ГОСТ 19903-74* в ст.3 ГОСТ 380-71* $\varnothing=120$	4	0.6 кг

ТП 902-5-16.86 КЖИ-70			
Анкерный болт А1	СТАДИЯ	МАССА	МАСШТАБ
	Р	18.8	1:20
	Лист	Листов 1	
			ГИПРОКОММУНВОДОКАНАЛ г. Москва

ИВ. № ПОДЛ. ПОДАТЬ И ДАТА ВЗАМ. ИВ. №

СТ. ТЕХН. ОЛЕЙНИКОВА
 ВЕД. ИНЖ. ТКАЧУК
 ГИП КОНС. ОБУХ
 Н. КОНТР. КОБАЛИНИН
 НАЧ. АСО Сорокин

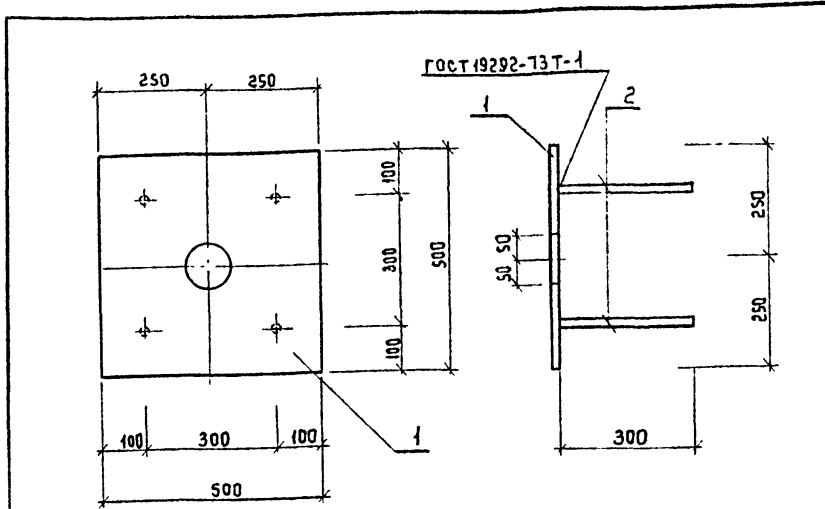


ФОРМАТ	ЗОНА	ПОЗ.	ОБОЗНАЧЕНИЕ	НАИМЕНОВАНИЕ	КОЛ.	ПРИМЕЧАНИЕ
				<u>Документация</u>		
A4			ТП 902-5-16.86	КЖИ-00.ТО		Техническое описание
				<u>Детали</u>		
Б.4		1	81	$\varnothing 14$ А III ГОСТ 5781-82* $\varnothing_{ср}=390$	42	0.5
Б.4		2	82	$\varnothing 40$ А III ГОСТ 5781-82* $\varnothing=4900$	3	3.0
Б.4		3	83	$\varnothing 40$ А III ГОСТ 5781-82* $\varnothing_{ср}=350$	21	0.2

ИВ. № ПОДЛ. ПОДАТЬ И ДАТА ВЗАМ. ИВ. №

СТ. ТЕХН. ОЛЕЙНИКОВА
 ВЕД. ИНЖ. ТКАЧУК
 ГИП КОНС. ОБУХ
 Н. КОНТ. КОБАЛИНИН
 НАЧ. АСО Сорокин

ТП 902-5-16.86 КЖИ-80			
Каркас пространственный КП1	СТАДИЯ	МАССА	МАСШТАБ
	Р	34.2	1:20 1:50
	Лист	Листов 1	
			ГИПРОКОММУНВОДОКАНАЛ г. Москва



ФОРМАТ	ЗОНА	ПОЗ.	ОБОЗНАЧЕНИЕ	НАИМЕНОВАНИЕ	КОЛ.	ПРИМЕЧАНИЕ
А4			ТП 902-5-16.86	КЖИ-00.ТО		ТЕХНИЧЕСКОЕ ОПИСАНИЕ
Б.4	1		91	Лист 500x10 ГОСТ 19903-74* в ст.3 ГОСТ 380-71*	1	19.6 кг
Б.4	2		92	φ10 АIII ГОСТ 5781-82* e=300	4	0.2 кг

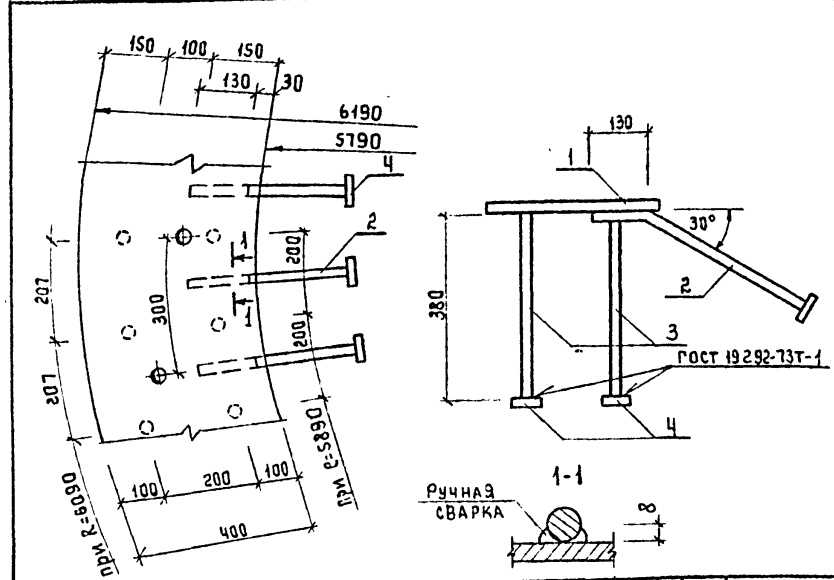
ТП 902-5-16.86 КЖИ-90

ИЗДЕЛИЕ ЗАКЛАДНОЕ
МН1.

СТАДИЯ	МАССА	МАСШТАБ
Р	20,4	1:10
Лист	Листов 1	

Гипрокоммунаводоканал
г. Москва

ТЕХНИК ЗВостова
ВЕД. ИНЖ. ТКАЧУК
ГИП КОНС. ОБУХ
Н. КОНТР. КОВАЛИНИНА
НАЧ. ОТД. СОРОКИН



ФОРМАТ	ЗОНА	ПОЗИЦИЯ	ОБОЗНАЧЕНИЕ	НАИМЕНОВАНИЕ	КОЛ.	ПРИМЕЧАНИЕ
А4			ТП 902-5-16.86	КЖИ-00.ТО		ТЕХНИЧЕСКОЕ ОПИСАНИЕ
Б.4	1		101	Лист 18 ГОСТ 19903-74* в ст.3 ГОСТ 380-71*	1	2043.9
Б.4	2		102	φ25 АIII ГОСТ 5781-82* e=510	185	2.0 кг
Б.4	3		103	φ25 АIII ГОСТ 5781-82* e=380	370	4.5 кг
Б.4	4		104	Лист -90x18 ГОСТ 19903-74* в ст.3 ГОСТ 380-71*	555	1.2 кг

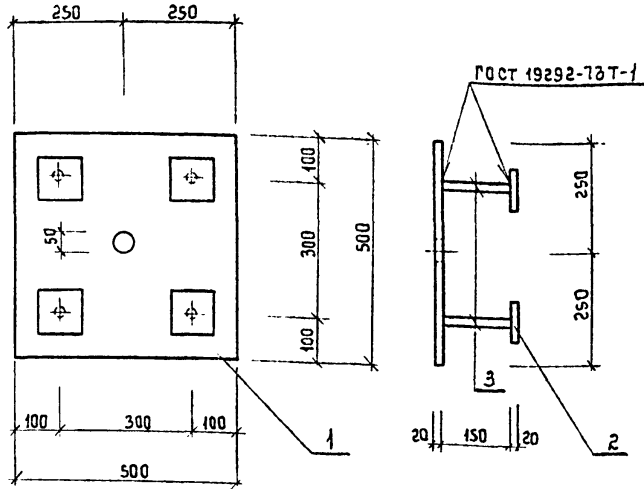
ТП 902-5-16.86 КЖИ-100

ИЗДЕЛИЕ ЗАКЛАДНОЕ
МН2

СТАДИЯ	МАССА	МАСШТАБ
Р	3639.9	1:10
Лист	Листов 1	

Гипрокоммунаводоканал
г. Москва

ТЕХНИК ЗВостова
ВЕД. ИНЖ. ТКАЧУК
ГИП КОНС. ОБУХ
Н. КОНТР. КОВАЛИНИНА
НАЧ. ОТД. СОРОКИН



ФОРМАТ	ЗОНА	ПОЗ.	ОБОЗНАЧЕНИЕ	НАИМЕНОВАНИЕ	КОЛ.	ПРИМЕЧАНИЕ
				<u>Документация</u>		
А4			ТП 902-5-16.86	КЖИ-00.ТО		Техническое описание
				<u>Детали</u>		
Б.4		1	111	Лист 500x20 ГОСТ 19 903-74* в ст.3 ГОСТ 380-74*	1	39.3
Б.4		2	112	Лист 100x20 ГОСТ 19 903-74* в ст.3 ГОСТ 380-74*	4	1.6
Б.4		3	113	φ20 АIII ГОСТ 5781-82* r=150	4	0.4

ТП 902-5-16.86 КЖИ-110

ИЗДЕЛИЕ ЗАКЛАДНОЕ
МНЗ

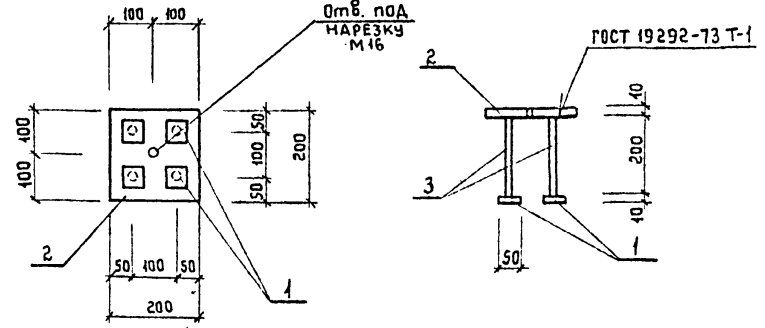
СТАДИЯ	МАССА	МАСШТАБ
Р	47.3	1:10

Лист 1 Листов 1

ГИПРОКОММУНВОДОКАНАЛ
г. Москва

Инв. № подл. Подпись и дата. Взам. инв. №

Инженер Куксов *Куксов*
Рук. гр. Булатова *Булатова*
ГИП конст. Обух *Обух*
Н. контр. Ковалинина *Ковалинина*
Нач. отд. Сарокин *Сарокин*



ФОРМАТ	ЗОНА	ПОЗ.	ОБОЗНАЧЕНИЕ	НАИМЕНОВАНИЕ	КОЛ.	ПРИМЕЧАНИЕ
				<u>Документация</u>		
А4			ТП 902-5-16.86	КЖИ-00.ТО		Техническое описание
				<u>Детали</u>		
Б.4		1	121	Лист 50x10 ГОСТ 19903-74* в ст.3 ГОСТ 380-74* r=50	4	0.2
Б.4		2	122	Лист 200x10 ГОСТ 19903-74* в ст.3 ГОСТ 380-74* r=200	1	3.1
Б.4		3	123	φ12 АIII ГОСТ 5781-82* r=200	4	0.2

ТП 902-5-16.86 КЖИ-120

ИЗДЕЛИЕ ЗАКЛАДНОЕ
МНЗ

СТАДИЯ	МАССА	МАСШТАБ
Р	4.7	1:10

Лист 1 Листов 1

ГИПРОКОММУНВОДОКАНАЛ
г. Москва

Инв. № подл. Подпись и дата. Взам. инв. №

Инженер Куксов *Куксов*
Рук. гр. Булатова *Булатова*
ГИП конст. Обух *Обух*
Н. контр. Ковалинина *Ковалинина*
Нач. отд. Сарокин *Сарокин*

21538-02

9