

ТИПОВОЙ ПРОЕКТ
902 - 5 - 47.87

КОРПУС ОБЕЗВОЖИВАНИЯ ОСАДКА
СТОЧНЫХ ВОД
с 5 ЦЕНТРИФУГАМИ ОГШ-1001К-01

Альбом II

ЦЕНТРАЛЬНЫЙ ИНСТИТУТ ТИПОВОГО ПРОЕКТИРОВАНИЯ
ГОССТРОЯ СССР

Москва, А-445, Смольная ул., 22

Сдано в печать VII 1988 года

Заказ № 8949 Тираж 120 экз

ТИПОВОЙ ПРОЕКТ
902-5-47.87

КОРПУС ОБЕЗВОЖИВАНИЯ ОСАДКА СТОЧНЫХ ВОД С 5 ЦЕНТРИФУГАМИ ОГШ-1001К-01

СОСТАВ ПРОЕКТА :

- Альбом I - Пояснительная записка.
- Альбом II - Технологические и санитарно-технические решения. Нестандартизированное оборудование.
- Альбом III - Архитектурные решения. Конструкции железобетонные. Конструкции металлические.
- Альбом IV - Строительные изделия.
- Альбом V - Электротехнические решения. Автоматизация. Связь и сигнализация.
- Альбом VI - Спецификации оборудования.
- Альбом VII - Ведомости потребности в материалах.
- Альбом VIII - Сметы. Часть 1 и часть 2.

ПРИМЕНЕННЫЕ ТИПОВЫЕ МАТЕРИАЛЫ:

- т.п. 7.902-4 "Бак разрыва струи емкостью 180 литров." - распространяет ЦИТП.
- т.п. 407-3-349.84 "Трансформаторная подстанция с четырьмя кабельными вводами 6-10 кВ на два трансформатора мощностью до 2 * 400 кВА. Тип К-42-400 м⁴". Альбом II. Конструкции металлические. - распространяет Свердловский филиал ЦИТП.

Разработан проектным институтом
ЦНИИЭП инженерного оборудования

Главный инженер института *А. Кетаов*
Главный инженер проекта *В. Алаев*

А Л Б О М II

УТВЕРЖДЕН ГОСГРАЖДАНСТРОЕМ
приказ № 241 от 29 июля 1986г.

				Привязан
ИНВ. №				

СОДЕРЖАНИЕ АЛЬБОМА

№№ лп/п	Наименование листов	№№ листа	№№ стр
1	2	3	4
1	Содержание альбома.		2
	Технологическая часть.		
2	Общие данные	ТХ-1	3
3	Принципиальная технологическая схема	ТХ-2	4
4	Планы на отм. ±0,000; 3,600.	ТХ-3	5
5	Разрезы 1-1; 2-2. Экспликация оборудования.		
	Экспликация помещений.	ТХ-4	6
6	Зал центрифуг. План в осях 4-10 на отм. 0,000.	ТХ-5	7
7	Зал центрифуг. План в осях 4-10 на отм. -2,500	ТХ-6	8
8	Зал центрифуг. Разрез 3-3.	ТХ-7	9
9	Зал центрифуг. Разрезы 4-4; 5-5.	ТХ-8	10
10	Зал центрифуг. Вариант с насосом УТН-10.		
	План на отм. -2,500 в осях 4-10.	ТХ-9	11
11	Зал центрифуг. Вариант с насосом УТН-10. Разрезы 6-6; 7-7.	ТХ-10	12
12	Отделение флокулянта. План на отм. -2,400 в осях 1-3.		
	План в осях 2-3; Е-1/1. Вид „А“	ТХ-11	13
13	Отделение флокулянта. Разрез 8-8.	ТХ-12	14
14	Отделение флокулянта. Разрезы 9-9; 10-10; 12-12.	ТХ-13	15
15	Отделение флокулянта. Разрез 11-11.	ТХ-14	16
16	Схема И1	ТХ-15	17
17	Схема И12	ТХ-16	18
18	Схемы И1; И8	ТХ-17	19
19	Схемы И7; И17 (вариант установки насоса УТН-10)	ТХ-18	20
20	Схема Х1	ТХ-19	21
21	Схема В9	ТХ-20	22
22	Схема К3	ТХ-21	23
23	Течка фугата. Эскизный чертеж общего вида.	ТХН-1	24
24	Бункер осадка. Эскизный чертеж общего вида.	ТХН-2	25
25	Бак песчаной пульпы. Эскизный чертеж общего вида.	ТХН-3	26
26	Падбелка для мешков. Эскизный чертеж общего вида.	ТХН-4	27

1	2	3	4
27	Падбелка для мешков. Эскизный чертеж общего вида	ТХН-5	28
28	Бак расстойный флокулянта. Эскизный чертеж общего вида	ТХН-6	29
29	Диспергатор. Эскизный чертеж общего вида.	ТХН-7	30
30	Рама гидроциклона. Эскизный чертеж общего вида	ТХН-8	30
31	Бункер осадка. Эскизный чертеж общего вида	ТХН-9	31
32	Захват. Эскизный чертеж общего вида	ТХН-10	32
	Санитарно-техническая часть.		
	Отапление и вентиляция		
33	Общие данные	ОВ-1	33
34	План на отм. 0,000. План на отм. 3,600 в осях 9-11; А-Д. Схемы систем П1; П2; В1; В8.	ОВ-2	34
35	Схема системы отопления. Схема системы теплоснабжения установок П1, П2. Схема обвязки водоподогревателя, НТЛ.	ОВ-3	35
36	Установка систем П1, П2, В1, В2, В3	ОВ-4	36
37	Переход №1	ОВН-1	
	Переход №2	ОВН-2	37
	Водопровод и канализация		
38	Общие данные	ВК-1	38
39	Планы на отм. 0,000 и 3,600.	ВК-2	39
40	План кровли. Экспликация помещений.	ВК-3	40
41	Схема В1	ВК-4	41
42	Схемы Т3, Т4 и К1.	ВК-5	42
43	Схема К2.	ВК-6	43

Альбом II

Ведомость чертежей основного комплекта ТХ.

Лист	Наименование	Примечание
1	Общие данные	
2	Принципиальная технологическая схема.	
3	Планы на отм. ±0.000; 3.600.	
4	Разрезы 1-1; 2-2. Экспликация оборудования.	
	Экспликация помещений.	
5	Зал центрифуг. План в осях 4-10 на отм. 0.000.	
6	Зал центрифуг. План в осях 4-10 на отм. -2.500	
7	Зал центрифуг. Разрез 3-3.	
8	Зал центрифуг. Разрезы 4-4; 5-5.	
9	Зал центрифуг. Вариант с насосом УТН-10.	
	План на отм. -2.500 в осях 4-10.	
10	Зал центрифуг. Вариант с насосом УТН-10.	
	Разрезы 6-6; 7-7.	
11	Отделение флокулянта. План на отм. -2.400 в осях 1-3. План в осях 2-3; 5-11. Вид „Н”	
12	Отделение флокулянта. Разрез 8-8.	
13	Отделение флокулянта. Разрезы 9-9; 10-10; 12-12.	
14	Отделение флокулянта. Разрез 11-11.	
15	Схема ИИ.	
16	Схема ИБ.	
17	Схемы ИГ; ИВ.	
18	Схемы ИД; ИВ (вариант установки насоса УТН-10)	
19	Схема Х1	
20	Схема В9.	
21	Схема К3.	

Ведомость основных комплектов рабочих чертежей.

Обозначение	Наименование	Примечание
ТХ	Технологическая часть	Альбом II
ОВ	Отопление и вентиляция	Альбом II
ВК	Водопровод и канализация	Альбом II
АР	Архитектурные решения	Альбом III
ХЖ	Конструкции железобетонные	Альбом III
КМ	Конструкции металлические	Альбом III
ЭМ	Силовое электрооборудование	Альбом V
ЛТХ	Автоматизация	Альбом V
ЭО	Электроосвещение	Альбом V
СС	Связь и сигнализация	Альбом V

Типовой проект разработан в соответствии с действующими нормами и правилами и предусматривает мероприятия, обеспечивающие взрывную, взрывопожарную и пожарную безопасность при эксплуатации здания.

Главный инженер проекта *В. Ялаев*

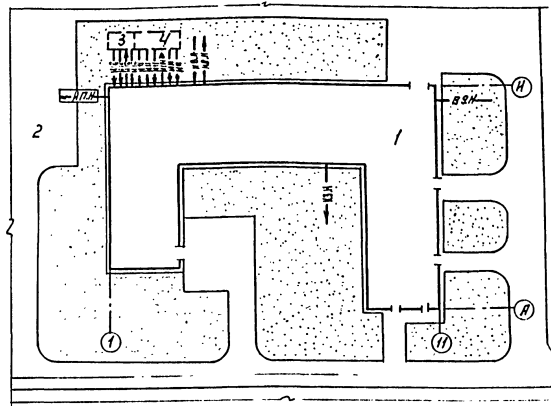
Ведомость ссылочных и прилагаемых документов.

Обозначение	Наименование	Примечание
Ссылочные документы		
Серия 3.902-9	Изоляция трубопроводов наземной и подземной канальной прокладки водяных тепловых сетей, паропроводов и конденсатопроводов	
7.902-4	Бак разрыва струи емкостью 180 литров.	
ГОСТ 9.015-74*	Защита от коррозии	
Прилагаемые документы		
КЖИ	Строительные изделия	
ТХ.СО	Печификации оборудования	
ТХ.ВМ	Ведомости паредности в материалах	
	Неплатные технологические конструкции	
ТХН-1	Течка фугата. Эскизный чертеж общего вида	
ТХН-2	Бункер осадка. Эскизный чертеж общего вида	
ТХН-3	Бак лещанной пульпы. Эскизный чертеж общего вида	
ТХН-4	Подвеска для мешков. Эскизный чертеж общего вида	
ТХН-5	Поддон для мешков. Эскизный чертеж общего вида	
ТХН-6	Бак расходный флокулянта. Эскизный чертеж общего вида	
ТХН-7	Диспергатор. Эскизный чертеж общего вида	
ТХН-8	Рамы гидрозаклона. Эскизный чертеж общего вида	
ТХН-9	Бункер осадка. Эскизный чертеж общего вида	
ТХН-10	Залват. Эскизный чертеж общего вида	

Условные обозначения.

Обозначение	Наименование	Примечание
— Н1 —	Песчаная пульпа	
— НВ —	Слесь сырого осадка и цеолитомнога	
	га избыточного активного ила	
— НИ —	Уплотненная слесь сырого осадка и избыточного активного ила	
— И2 —	Фугат	
— И17 —	Обезвоженный осадок	
— Х1 —	Раствор флокулянта	
— В9 —	Производственный водопровод	
— К3 —	Производственная канализация	
— ... Н —	Напорная линия	

Схема генплана.



Экспликация сооружений.

№ п/п	Наименование.	Примечание
1	Корпус механического обезвоживания осадка.	
2	Площадка временного складирования обезвоженного осадка.	
3	Резервуар фугата.	Вмест. проекто не входит в состав проекта
4	Резервуар уплотненной смеси осадков.	Вмест. проекто не входит в состав проекта

Отметка 0.000 соответствует абсолютной отметке здания проектируемой коммуникации -1.5 м. от осей здания.

Воды коммуникаций, не приведенные на данном листе, смотри соответствующие разделы данного проекта.

Стальные трубы, прокладываемые в помещениях, покрыты масляной краской за 2 раза и покрыты обозначательными сетками по ГОСТ 1902-69.

Стальные трубы, прокладываемые в земле, покрыты внешней усиленной изоляцией по ГОСТ 9.015-74*.

ПРИВЯЗКА:

ИИВ. №:

Т. П. 902-5-47.67 ТХ

ПРОВЕР: РОМАНОВА
 СТ. ИНЖ. МААЛЫХ
 РЧК. ТР. КОБАЗЕВА
 ТИП. ДАЕВ
 НАЧ. ОТДЕЛА ПОДАВАЙКИ

КОРПУС ОБЕЗВОЖИВАНИЯ ОСАДКА
 СТОЧНЫХ ВОД С 5 ЦЕНТРИФУГАМИ
 ОЦШ-001К-01

СТАДИИ: АРХИТЕКТ. ЛАНДШАФТ. ЭКСП. РАБОТЫ

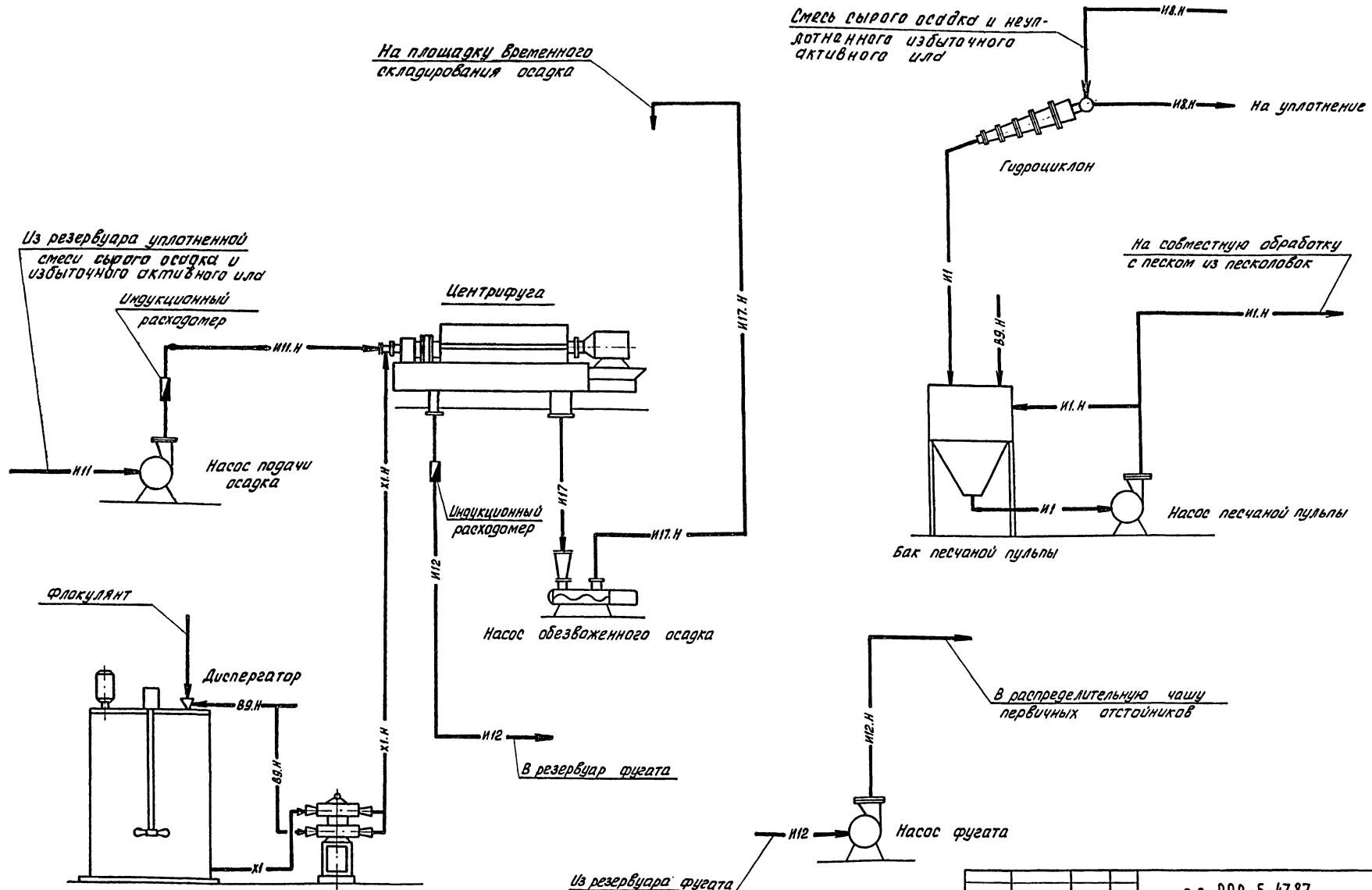
Р 1 21

ОБЩИЕ ДАННЫЕ.

ИНЖЕНЕРНО-ПРОЕКТИРОВАТЕЛЬСКАЯ ФИРМА «ИИЭП» г. Москва

22447-02 4 Копирова: Агннова

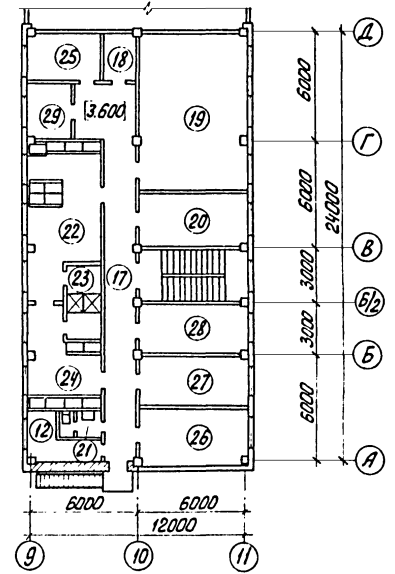
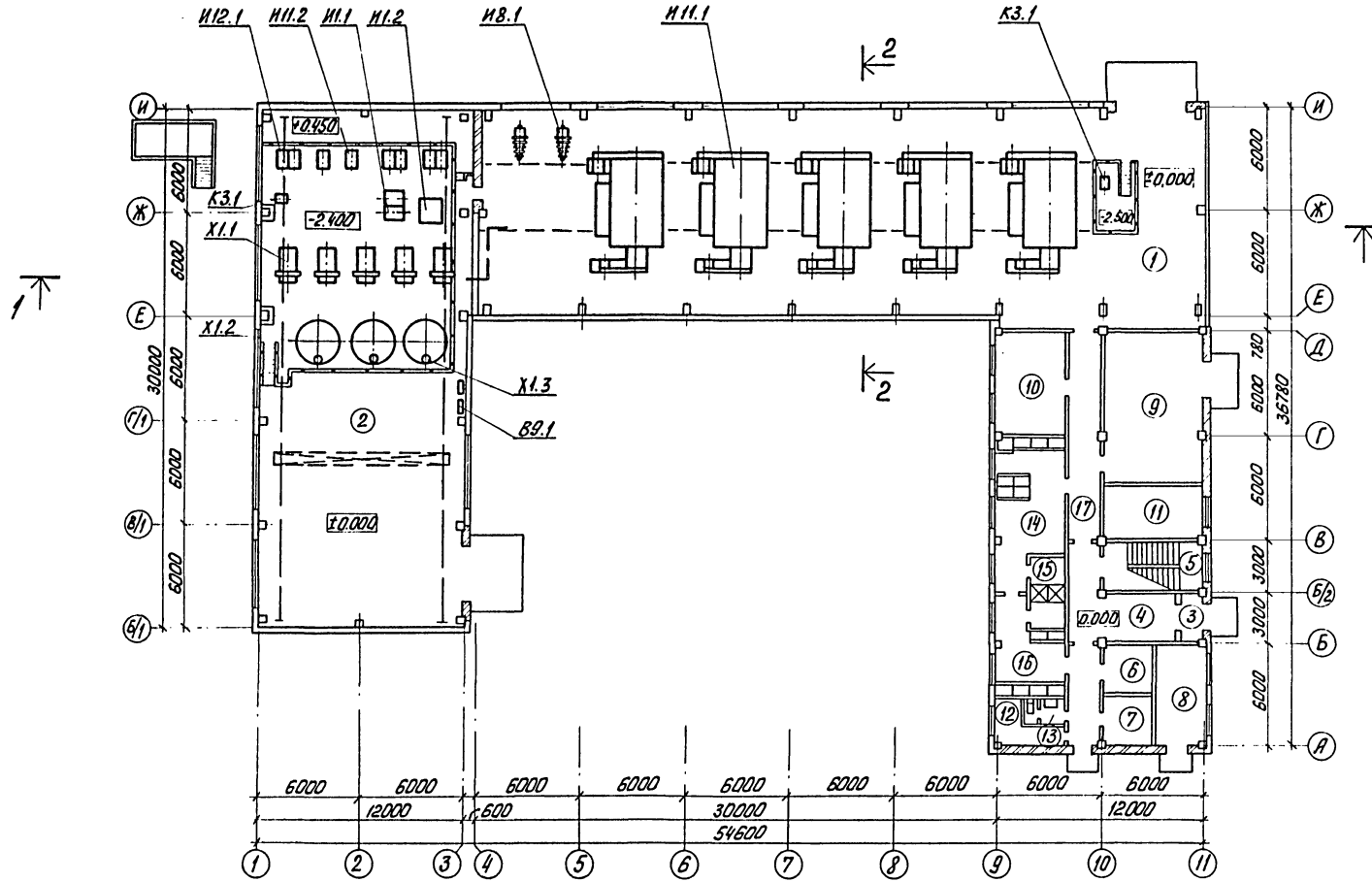
Формат: А2



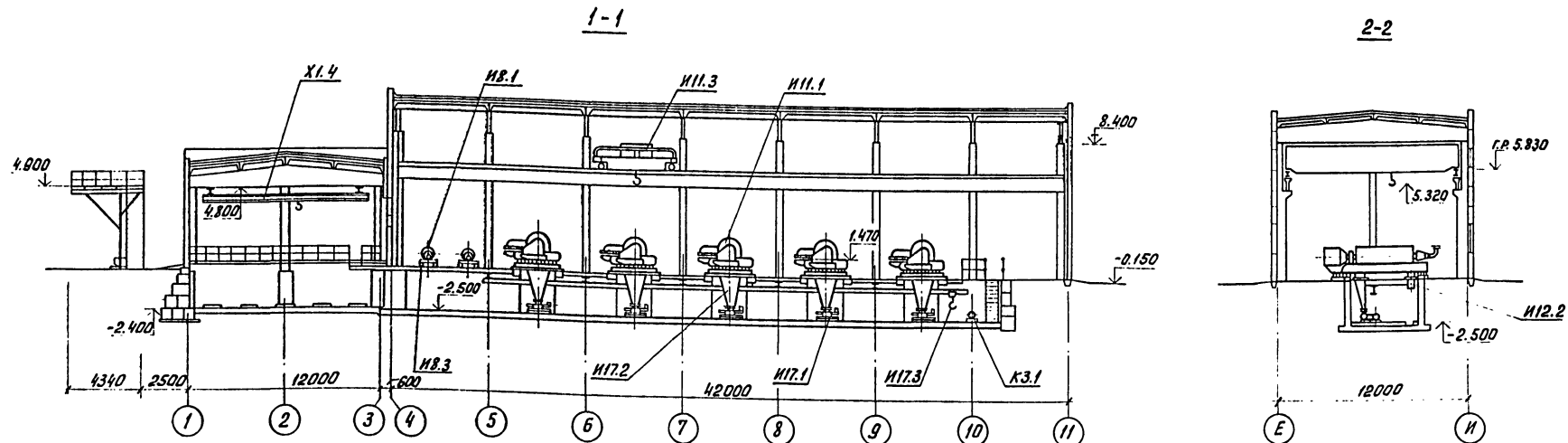
КВ №: ПОДА | ПОДП. И ДАТА | ВЗЛМ. ИИ. К.

		т.п. 902-5-47.87		ТХ	
ПРОВЕР	РОМАНОВА	С.И.	КОРПУС ОБЕЗВОЖИВАНИЯ ОСАДКА	СТАНЦИЯ ПЛСТ	ЛИСТОВ
СТ.ИИ.К.	МАЛАХ	И.И.	СТОЧНЫХ ВОД С 5 ЦЕНТРИФУГАМИ	Р	2
РУК. ГР.	КОБАЗЕВА	В.И.	ОГШ-1001К-01		
ГИП	АЛЯЕВ	В.И.			
ГА. СПЕЦ.	СИРОТА	В.И.	ПРИНЦИПАЛЬНАЯ	ЦНИИЭП	
И. КОНТР.	ЛЕВИЦЕВА	В.И.	ТЕХНОЛОГИЧЕСКАЯ СХЕМА	ИНЖЕНЕРНОГО ОБОРУДОВАНИЯ	
НАЧ. ОТА.	ГОЛЬДМАН	В.И.		г. Москва	

ПЛАН НА ОТМ. ± 0.000
М 1:200



		т.п. 902-5-4787		ТХ	
ПРОВЕР.	МАЛЫХ	<i>Малых</i>			
ИНЖ.	РОМАНОВА	<i>Романова</i>			
РУК. ГР.	ЛЕВИЩЕВА	<i>Левышева</i>			
ГИП	ИЛАЕВ	<i>Илаев</i>			
ГЛ. СПЕЦ.	СИРОТА	<i>Сирота</i>			
Н. КОНТР.	КОБЯЗЕВА	<i>Кобязева</i>			
НАЧ. ОТД.	ГОЛЬДМАН	<i>Гольдман</i>			
ПРИВЯЗАН					
ИНВ. №:					
			КОРПУС ОБЕЗВОЖИВАНИЯ ОСАДКА	СТАДИЯ	ЛИСТ
			СТОЧНЫХ ВОД С 5 ЦЕНТРИФУГАМИ	Р.	3
			ОГШ - 1001К-01		
			ПЛАНЫ НА ОТМ:	ЦНИИЭП	
			± 0.000 ; 3.600	ИНЖЕНЕРНОГО ОБОРОДОВАНИЯ	
				г. Москва	



Экспликация оборудования

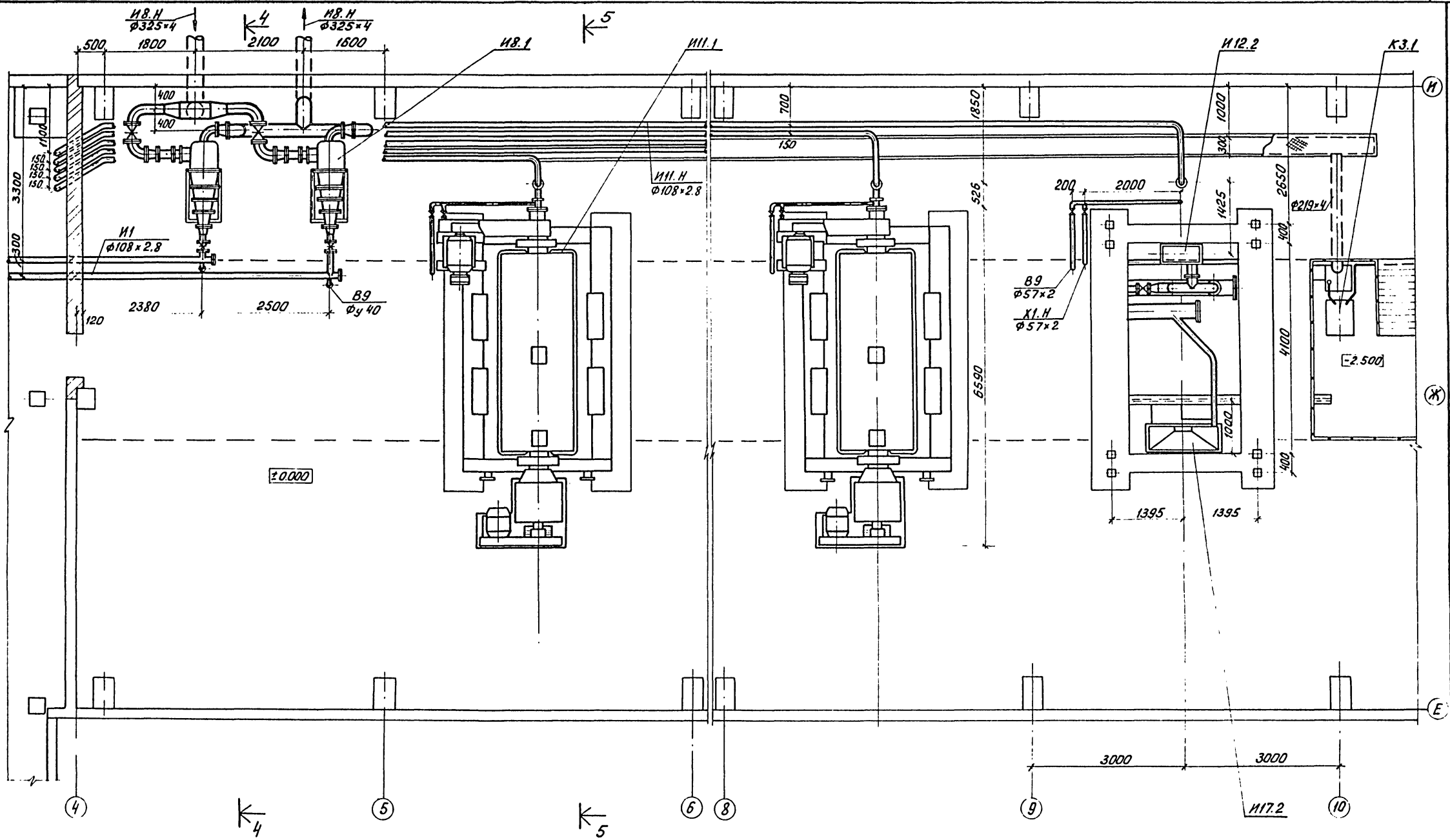
Экспликация помещений

№: поз.	Наименование	Кол.	Примечание
NI1.1	Центрифуга ОГШ-1001К-01	5	
NI1.2	Насос подачи осадка СД 80/18а	5	
NI1.3	Кран мостовой электрический с управлением с пола Q=10т; L=10,5 м	1	
NI8.1	Гидроциклон ГЦР-500	2	
NI8.3	Рама гидроциклона	2	
NI2.1	Насос феугата СД 80/18а	3	
NI2.2	Течка феугата	5	
NI.1	Насос песчаной пульпы ПР63/22.5-СП	2	
NI.2	Бак песчаной пульпы V=3м³	1	
XI.1	Насос-дозатор флокулянта 2ДЛ 2,5Р 1000/10Д 13-2ДЛ 2,5Р 4000/10Д 13	5	
XI.2	Бак-мешалка 1% раствора флокулянта	3	
XI.3	Диспергатор	3	
XI.4	Кран подвесной электрический Q=1т L=10,8м	1	
NI7.1	Насос обезвоженного осадка ВНО03.2 (вариант - насос УТН-10)	5	
NI7.2	Бункер осадка	5	
NI7.3	Таль ручная передвижная Q=1т	1	
K3.1	Насос дренажный ВКС 1/16	2	
B9.1	Бак разрыва струи	2	

№: поз.	Наименование	Примечание	№: поз.	Наименование	Примечание
1	Зал центрифуг		16	Женский гардероб уличной и домашней одежды	
2	Отделение флокулянтов		17	Коридоры	
3	Тамбур		18	Кладовая грязного белья	
4	Вестибюль		19	Приточная венткамера	
5	Лестничная клетка		20	Вытяжная венткамера	
6	Вушка спецодежды и обуви		21	Мужская уборная	
7	Мойка обуви		22	Мужской гардероб спецодежды	
8	Тепловой узел		23	Мужская душевая	
9	КТП		24	Мужской гардероб уличной и домашней одежды	
10	Операторская		25	Комната хозяйственного персонала	
11	Службное помещение		26	Красный угол	
12	Хозяйственные кладовые		27	Комната приема пищи	
13	Женская уборная		28	Комната начальника	
14	Женский гардероб спецодежды		29	Кладовая чистого белья	
15	Женская душевая				

№: К. ПОД. ПОДП. И. ДАТА ВЗЯТИЯ ИЖ. Н.

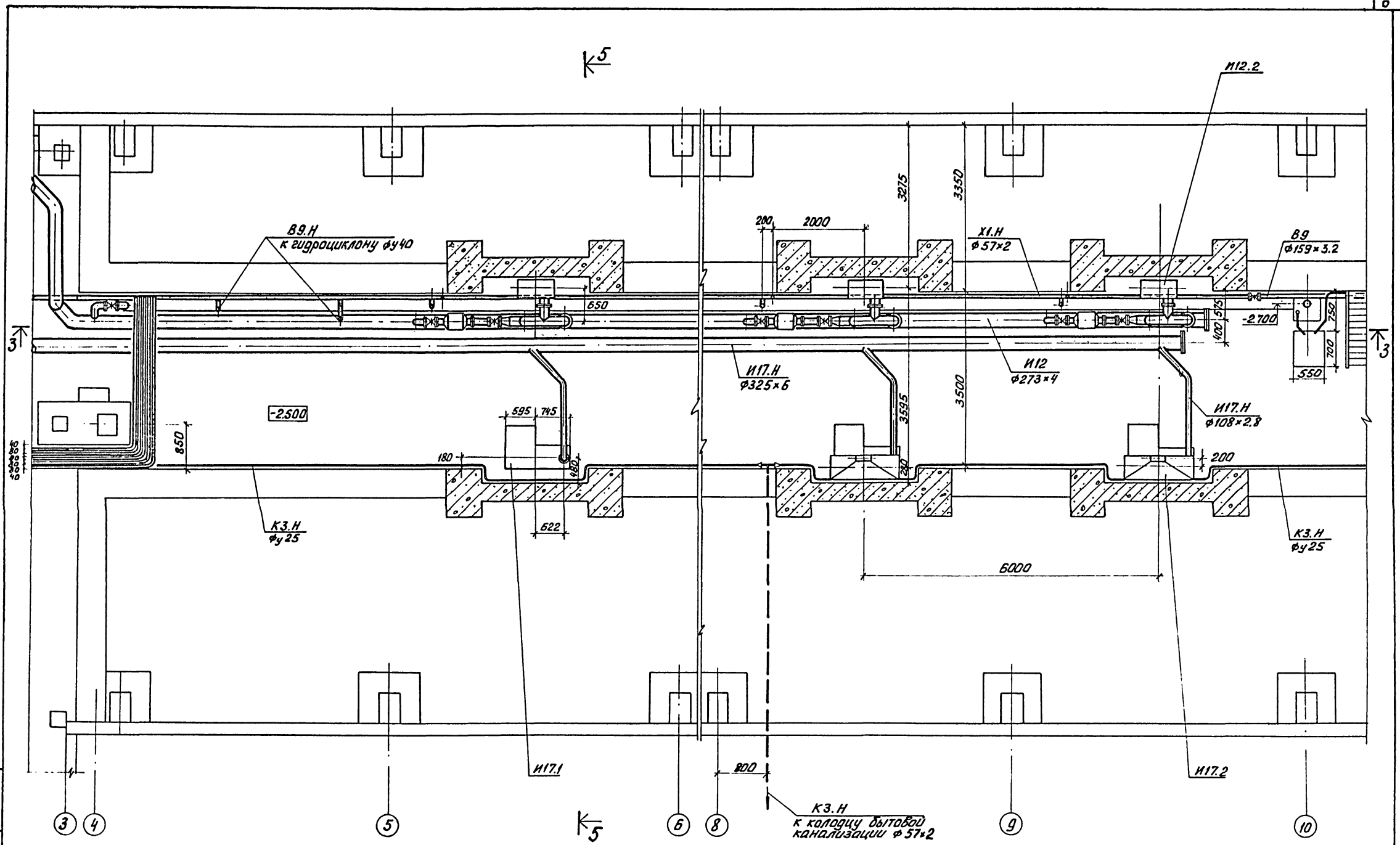
		т.п. 902-5-47.87		ТХ	
ПРОВЕР	МАЛЫХ	Мас			
ИНЖЕН.	РОМАНОВА	Ром			
РУК. ГР.	ЛЕВИЦЕВА	Л. Л.			
ГИП	АЛАЕВ	Алаев			
ГА. СПЕЦ.	СИРОТА	Сирота			
Н. КОНТР.	КОБАЗЕВА	Кобазева			
НАЧ. ОУД.	ГОЛЬДМАН	Гольдман			
ПРИВЯЗАН					
ИНВ. №:					
			КОРПУС БЕЗВОЗЖИВЛЕНИЯ ОСАДКА СТОЧНЫХ ВОД С 5 ЦЕНТРИФУГАМИ ОГШ-10001К-01	СТАДИЯ	ЛИСТ
			РАЗРЕЗЫ 1-1; 2-2.	Р	4
			ЭКСПЛИКАЦИЯ ОБОРУДОВАНИЯ.	ЦНИИЭП	
			ЭКСПЛИКАЦИЯ ПОМЕЩЕНИЙ.	ИНЖЕНЕРНОГО ОБОРУДОВАНИЯ	
				г. Москва	



ИНВ. № ПОДЛ. ВЗЛД. И ДАТА ВЗЯТИЯ ИМБ. №

		Т.п. 902-5-47.87		ТХ	
ПРИВЯЗАН	ПРОВЕР. РОМАНОВА	КОРПУС ОБЕЗВОЖИВАНИЯ ОСАДКА СТОЧНЫХ ВОД С 5 ЦЕНТРИФУГАМИ ОГШ-1001К-01	СТАДИЯ	ЛИСТ	ЛИСТОВ
	Р.У.К. ГР. ЛЕВИШЕВА		Р	5	
	ГИП АЛАЕВ	ЗАЛ ЦЕНТРИФУГ. План в осях 4÷10 на отм±0.000	ЦНИИЭП ИНЖЕНЕРНОГО ОБОРУДОВАНИЯ г. Москва		
	Г.А. СПЕЦ. СИРОТА				
	И. КОНТР. КОБАЗЕВА				
ИНВ. №:	НАЧ. ОТД. ГОЛЬДМАН				

Альбом II



М.П. КОЛ. ПОДП. И. ДАТА. ВЗВМ. ИВ. В.

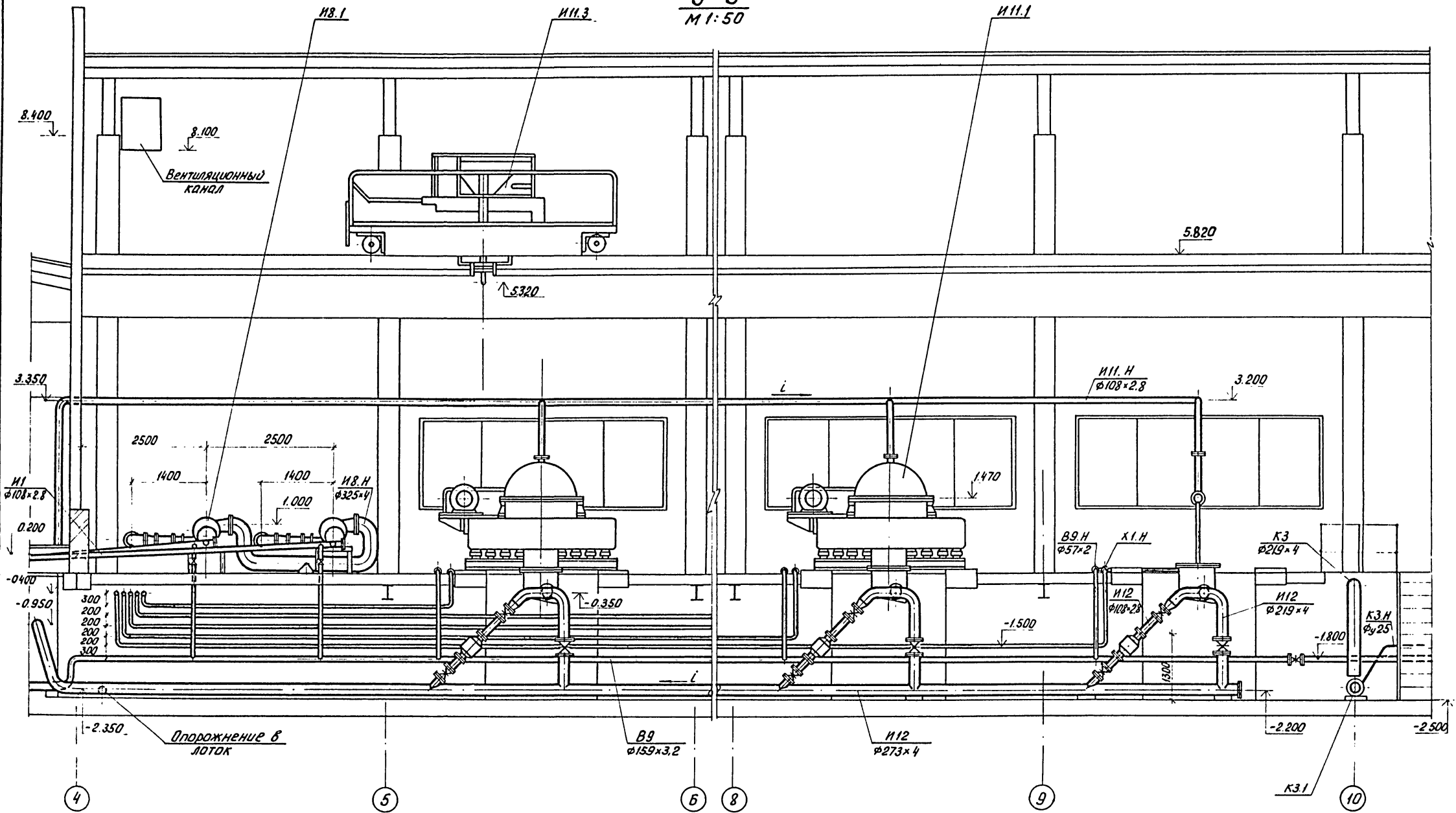
ПРИВЯЗАН

ПРОВЕР.	РОМАНОВА	<i>Романова</i>
Р.З.К. Г.Р.	ЛЕВИЩЕВА	<i>Левичева</i>
ГИП	АЛАЕВ	<i>Алаев</i>
Г.Л. СПЕЦ.	СИРОТА	<i>Сирота</i>
И. КОНТР.	КОБАЗЕВА	<i>Кобазева</i>
НАЧ. ОТД.	ГОЛЬДМАН	<i>Гольдман</i>

т.п. 902-5-47.87 ТХ

КОРПУС ОБЕЗВОЖИВАНИЯ ОСАДКА	СТАДИЯ	ЛИСТ	ЛИСТОВ
СТОЧНЫХ ВОД С 5 ЦЕНТРИФУГАМИ	Р.	6	
ОГШ - 1001К - 01			
ЗАЛ ЦЕНТРИФУГ.	ЦНИИЭП		
ПЛАН В Осях 4-10	ИНЖЕНЕРНОГО ОБСЛУЖИВАЮЩЕГО		
НА ОТМ. - 2.500	г. Москва		

3-3
М 1:50

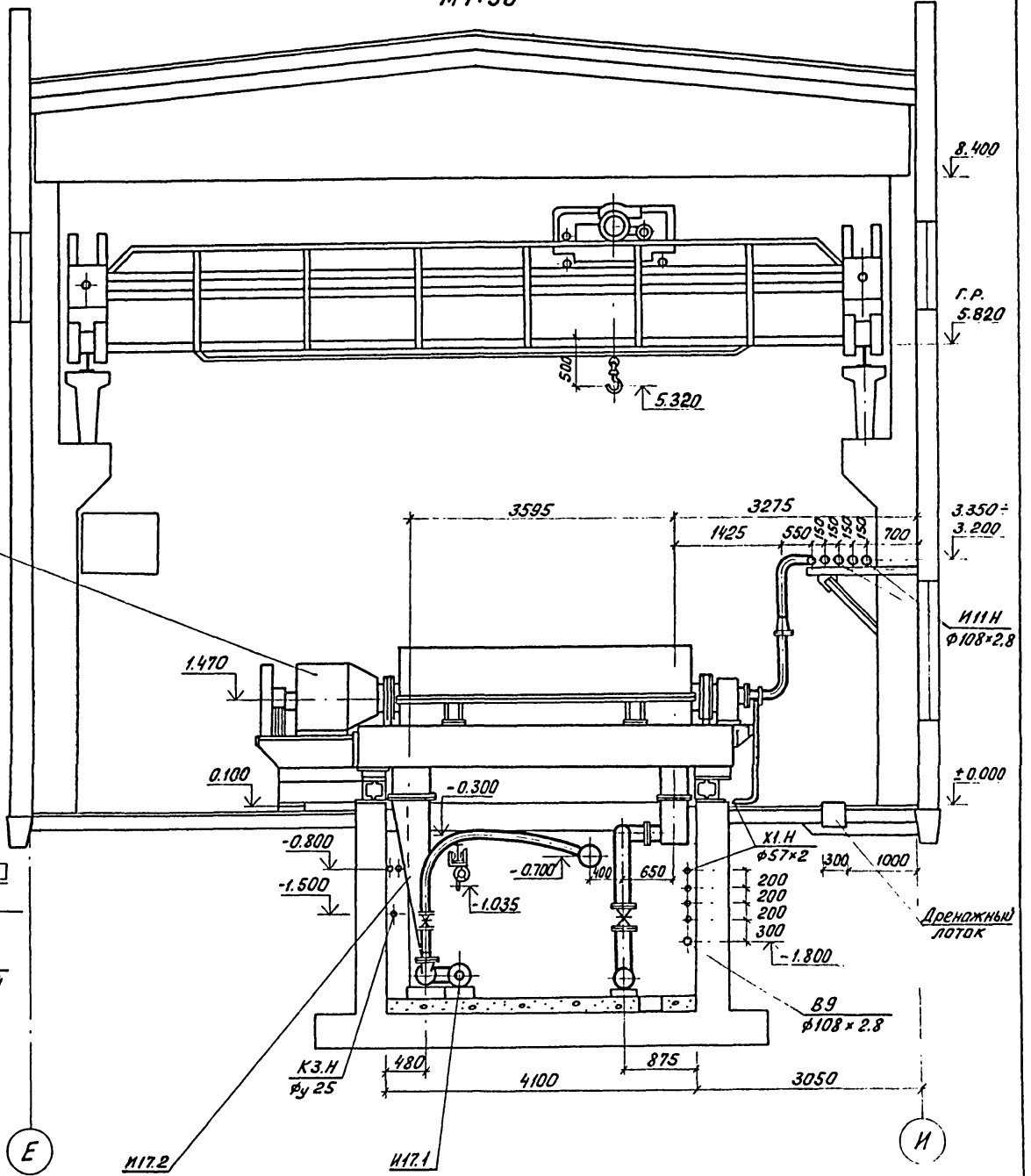
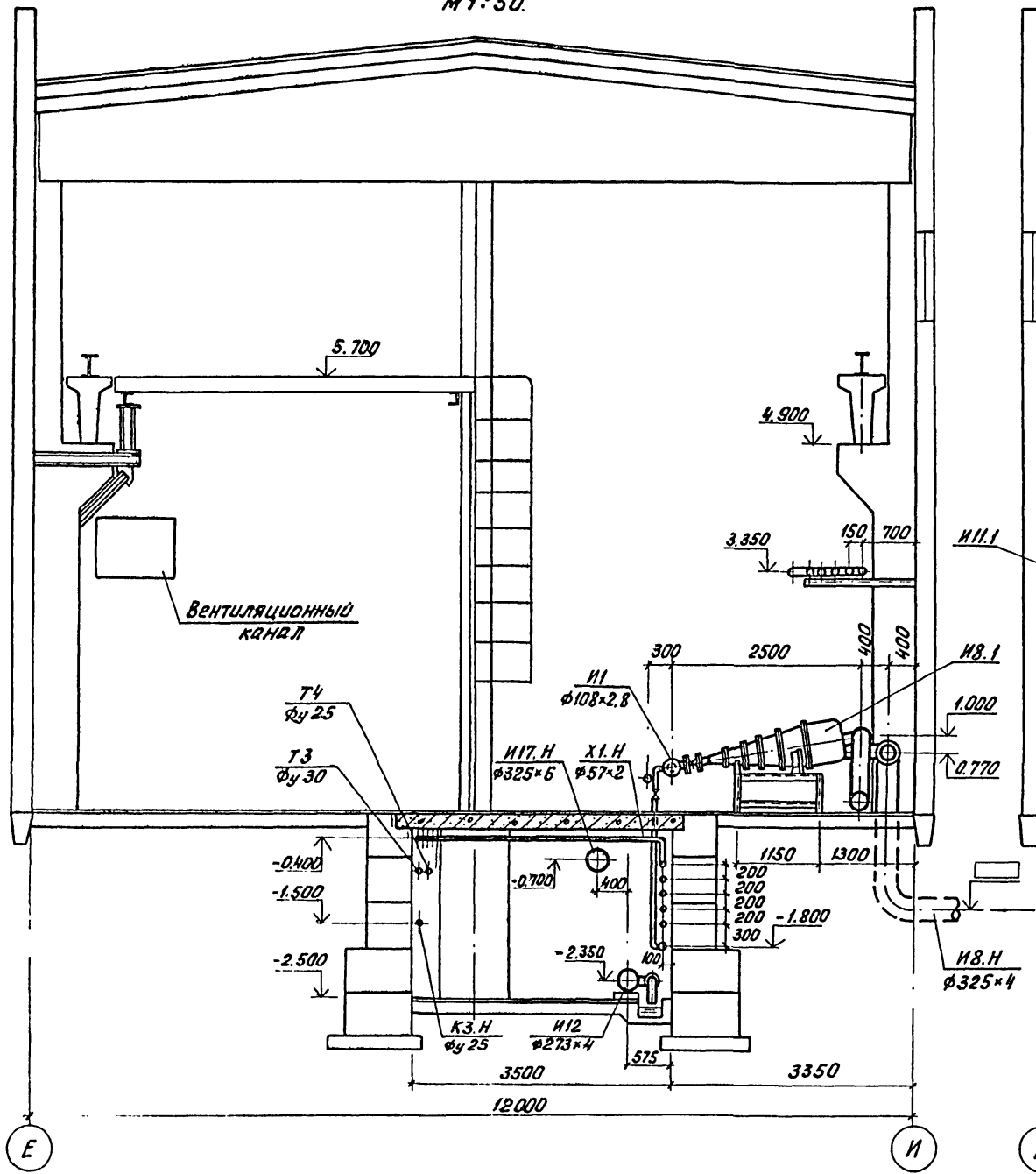


ИЗВ. И ДИАГ. ПРАД. И ДИАГ. ВЗАИМ. И.

				т.п. 902-5-47.87		ТХ	
ПРИВЯЗАН				ПРОВЕР.	МАЛЫХ	Малы	КОРПУС ОБЕЗЖИВАЮЩАЯ ОСАДКА СТОЧНЫХ ВОД С 5 ЦЕНТРИФУГАМИ ОГШ-1001К-01
				Р.У.К. ГР.	ЛЕВИЩЕВА	Лев	
				ГИП	АЛАЕВ	Алаев	
				ГЛ. СПЕЦ.	СИРОТА	Сирота	
				Н. КОНТР.	КОБАЗЕВА	Кобазева	
ИМВ. №:				ИМВ. ОТД.	ГОЛЬДМАН	Гольдман	СТАДИЯ
				ЗАЛ ЦЕНТРИФУГ РАЗРЕЗ 3-3			ЛИСТ
							7
							ЛИСТОВ
							ЦНИИЭП ИНЖЕНЕРНОГО ОБОРУДОВАНИЯ г. Москва

4-4
M 1:50

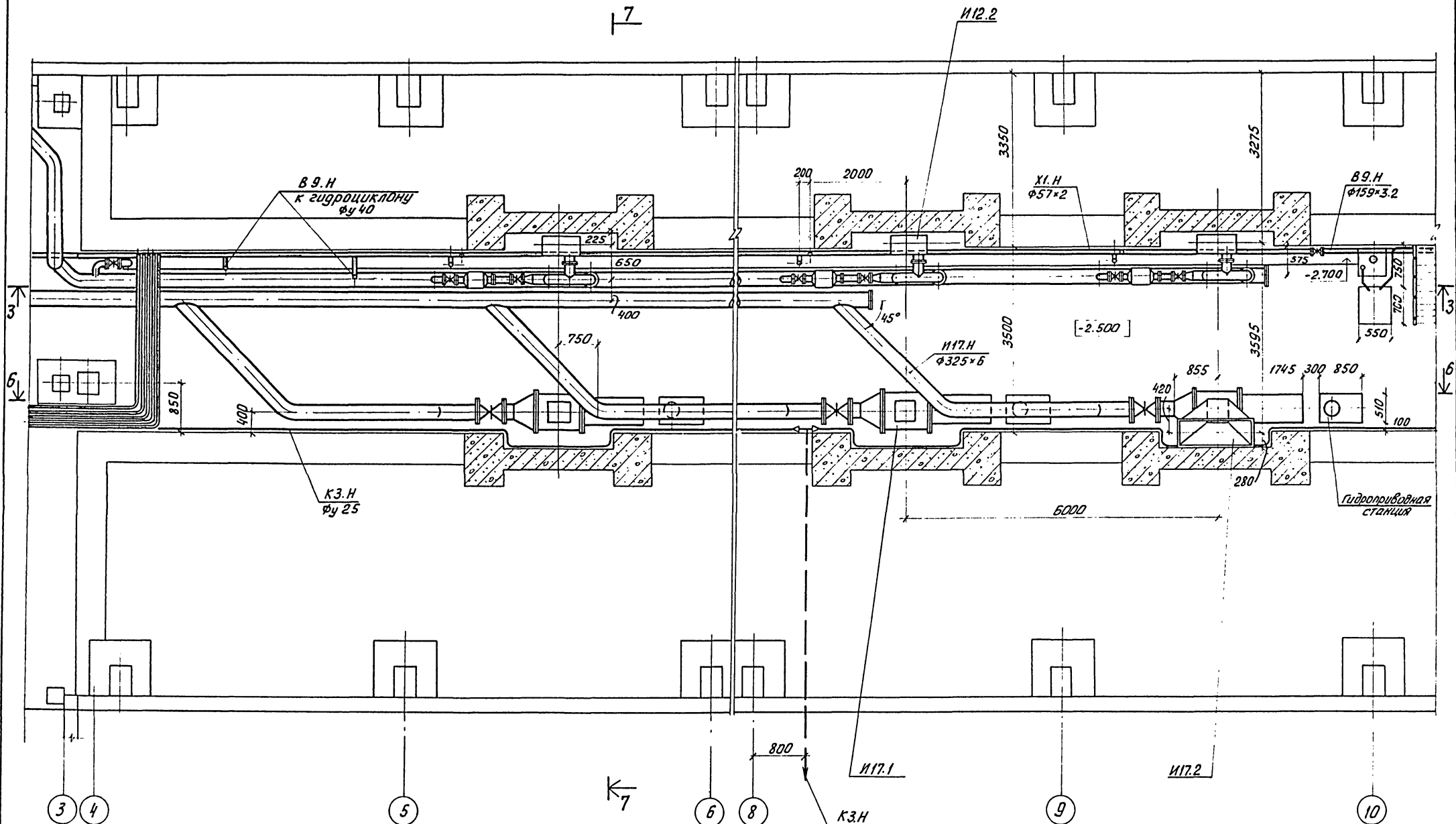
5-5
M 1:50



УЧЕ. И ПОДП. ПОДП. К. А. ТА. ВЗАМ. ИВЕН.

		т.п. 902-5-47.87		ТХ	
ПРИВЯЗАН	ПРОВЕР. РОМАНОВА	РУК. ГР. ЛЕВИЩЕВА	ГИП АЛАЕВ	КОРПУС ОБЕЗВОЖИВАНИЯ ОСАДКА СТОЧНЫХ ВОД С 5 ЦЕНТРИФУГАМИ ОГШ - 1001 К - 01	СТADIЯ ЛИСТ ЛИСТОВ
	ГЛ. СПЕЦ. СИРОТА	И. КОНТР. КОБАЗЕВА	НАЧ. ОТД. ГОЛЬДМАН	ЗАЛ ЦЕНТРИФУГ. РАЗРЕЗЫ 4-4; 5-5	Р. 8
ИНВ. №:					ЦНИИ ЭП ИНЖЕНЕРНОГО ОБОРУДОВАНИЯ г. Москва

7

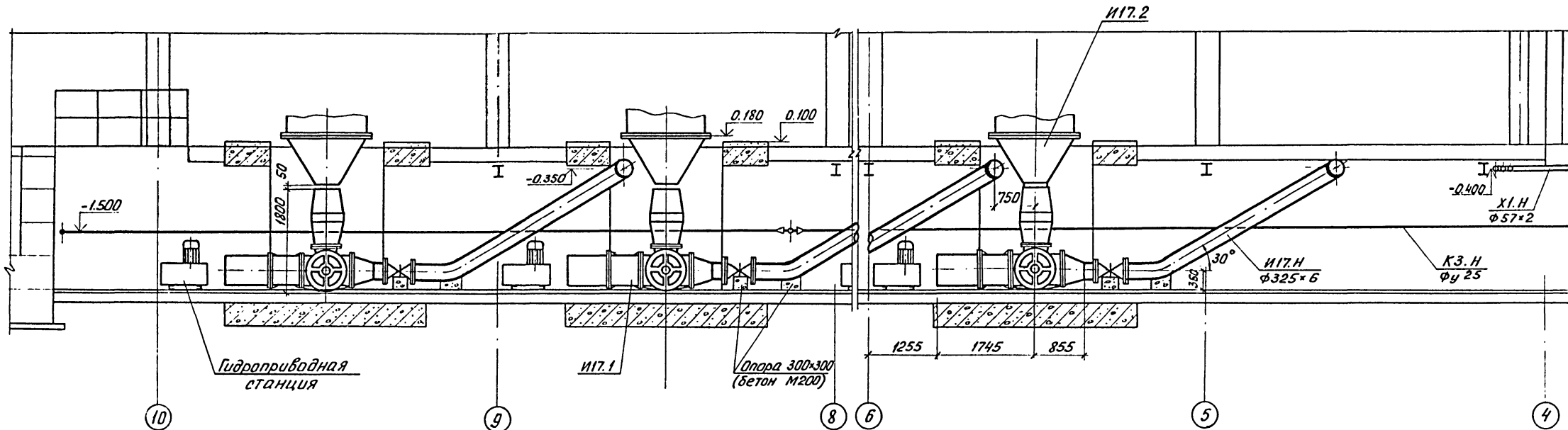


ИВ. К. ПОДЛ. ПОДАТ. И. ДАТА ВЗЯМ. ИЖ. К.

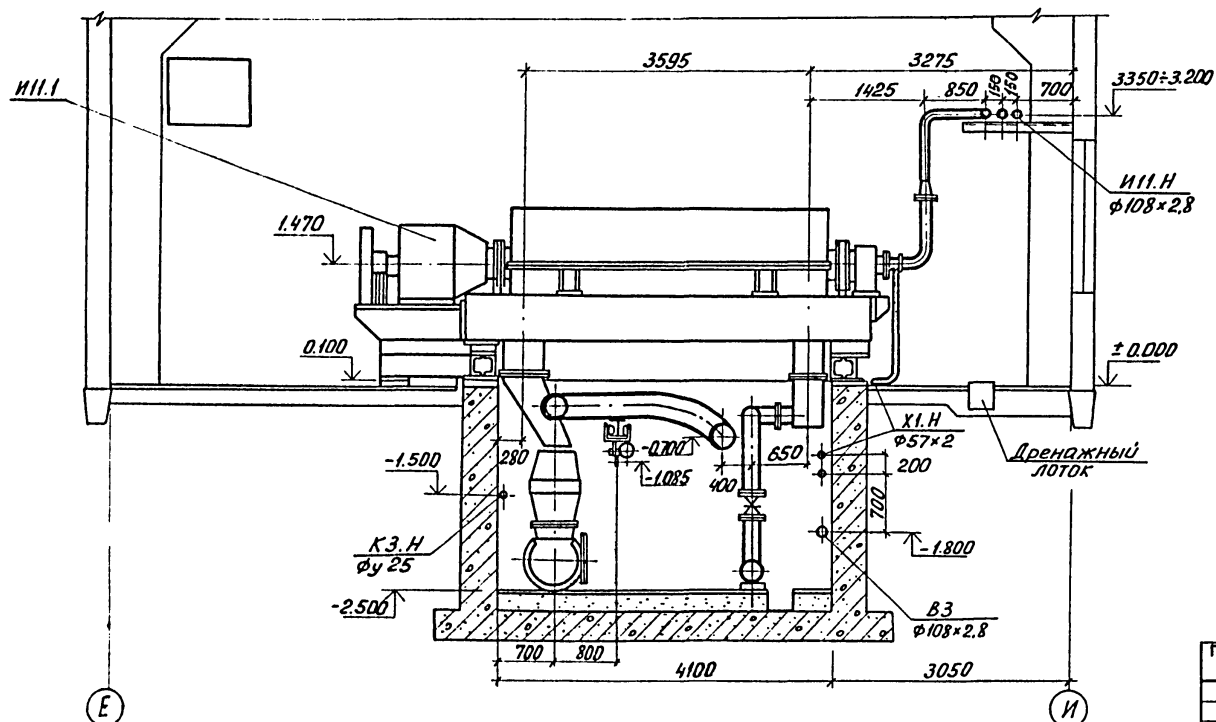
ПРИВЯЗАН			
ИНВ. П:			

т.п. 902-5-47.87		ТХ			
ПРОВЕР. МАЛЫХ	ИЖЕН. РОМАНОВА	КОРПУС ОБЕЗВОЖИВАНИЯ ОСАДКА СТОЧНЫХ ВОД С 5 ЦЕНТРИФУГАМИ ОГШ - 1001К - 01	СТАДИЯ	ЛИСТ	ЛИСТОВ
Р.К. ГР. ЛЕВИШЕВА	ГНП АЛАЕВ		Р.	9	
Г.Д. СПЕЦ. СИРОТА	И.КОНТР. КОБАЗЕВА	ЗАЛ ЦЕНТРИФУГ. ВАРИАНТ С НАСОСОМ УТН-10.	ЦНИИЭП		
НАЧ.ОТД. ГОЛЬДМАН		ПЛАН НА ОТМ. - 2.500 В ОСЯХ 4-10	ИНЖЕНЕРНОГО ОБОРУДОВАНИЯ г. Москва		

Б-6



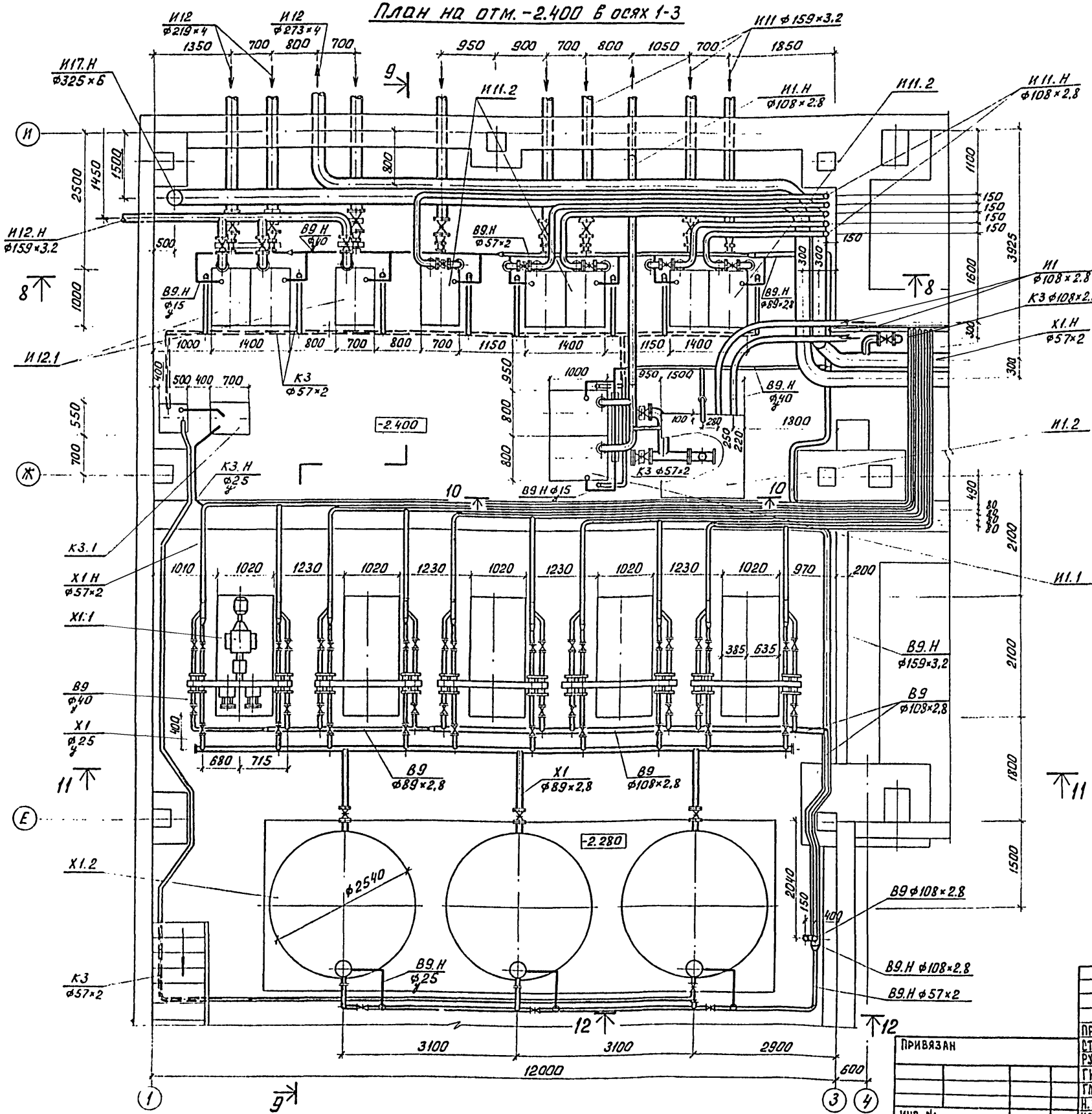
7-7



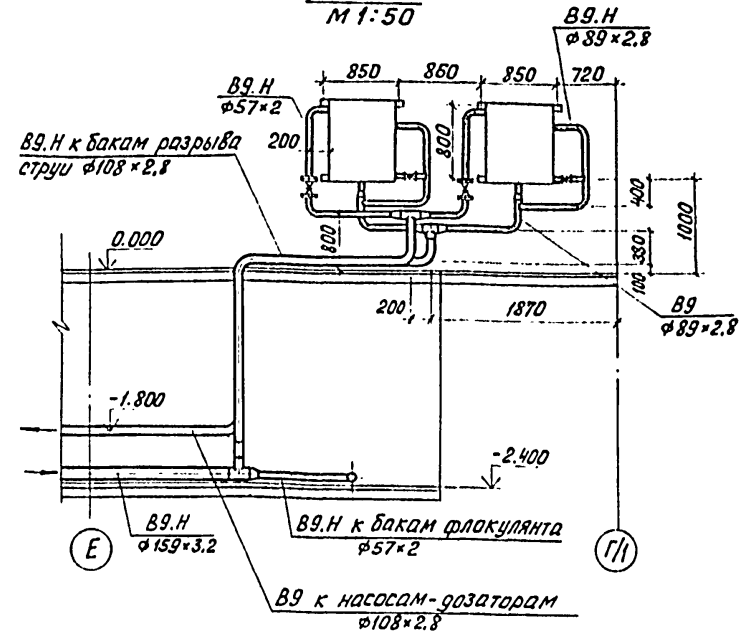
№ п. э. и дата изд. № 1

		т. п. 902-5-47.87		ТХ		
ПРОВЕР.	МАЛЫХ	<i>Мал</i>	КОРПУС ОБЕЗВОЖИВАНИЯ ОСАДКА СТОЧНЫХ ВОД С 5 ЦЕНТРИФУГАМИ ОГШ-1001К-01	СТАНЦИЯ	ЛИСТ	
ИНЖЕН.	РОМАНОВА	<i>Романова</i>		Р.	10	ЛИСТОВ
РУК. ГР.	ЛЕВИЩЕВА	<i>Лев</i>				
ГИП	АЛАЕВ	<i>Алаев</i>				
ГЛ. СПЕЦ.	СИРОТА	<i>Сирота</i>				
И. КОНТР.	КОБАЗЕВА	<i>Кобазева</i>	ЗАЛ ЦЕНТРИФУГ. ВАРИАНТ С НАСОСОМ УПН - 10.			
НАЧ. ОТД.	ГОЛДМАН	<i>Голдман</i>	РАЗРЕЗЫ Б-6 ; 7-7.			
ИНВ. №:			ЦНИИЭП ИНЖЕНЕРНОГО ОБОРУДОВАНИЯ г. Москва			

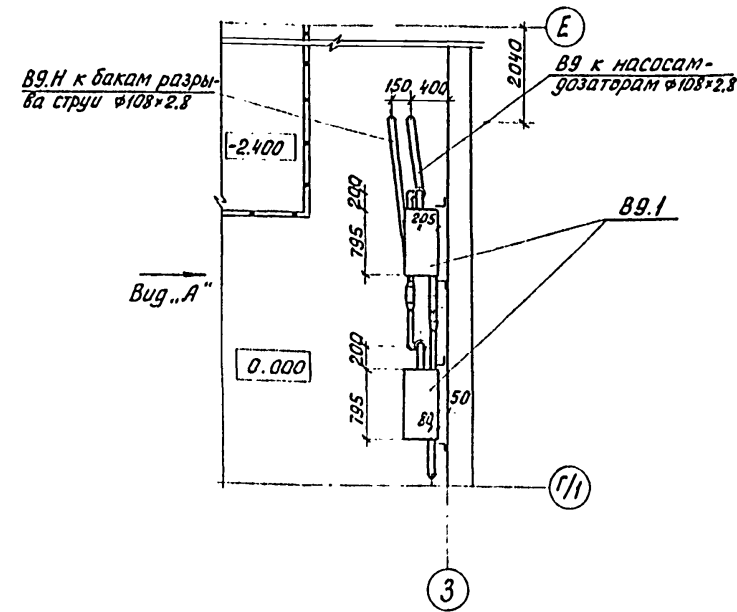
План на отм. -2.400 в осях 1-3



Вид „А“
М 1:50

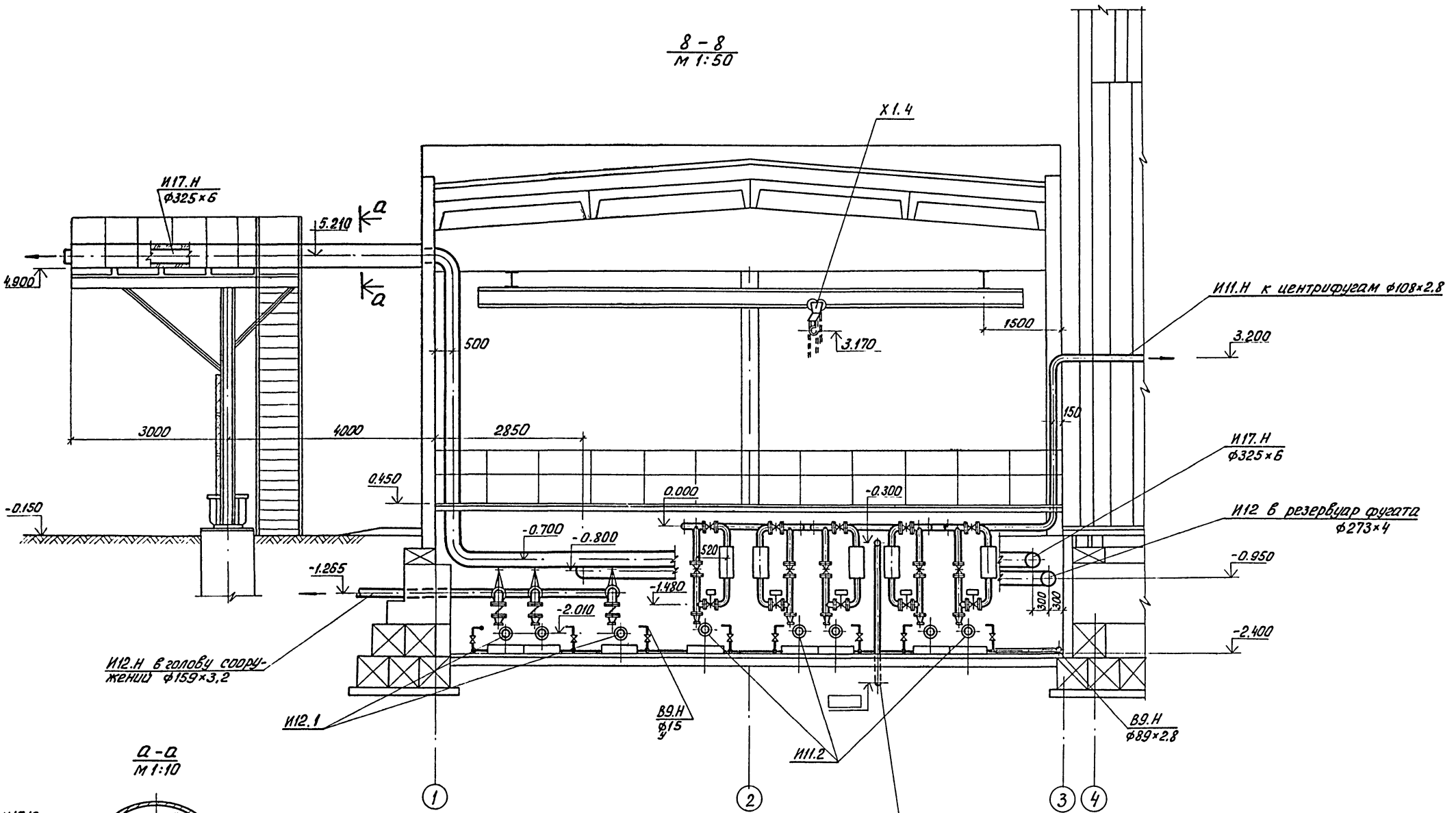


План в осях 2-3; Е-Г/И



т.п. 902-5-47.87			ТХ			
ПРОВЕР.	ПРЕСМАН	Чрч	КОРПУС ОБЕЗВОЖИВАНИЯ ОСАДКА СТОЧНЫХ ВОД С 5 ЦЕНТРИФУГАМИ ОГШ-1001 К-01	СТАНЦИЯ	ЛИСТ	ЛИСТОВ
СТ. ИНЖ.	МАЛЫХ	Игорь		Р	11	
РУК. ГР.	КОБАЗЕВА	Ирина		ОТДЕЛЕНИЕ ФЛОКУЛЯНТА. ПЛАН НА ОТМ. -2.400 В ОСЯХ 1-3. ПЛАН В ОСЯХ 2-3; Е-Г/И. ВИД „А“		
ГИП	АЛАЕВ	Виктор				
ГА. СПЕЦ.	СИРОТА	Владимир				
Н. КОНТР.	ПРЕСМАН	Ирина	ЦНИИЭП ИНЖЕНЕРНОГО ОБОРУДОВАНИЯ г. Москва			
НАЧ. ОТД.	ГОЛЬМАНИ	Ирина				

8-8
М 1:50



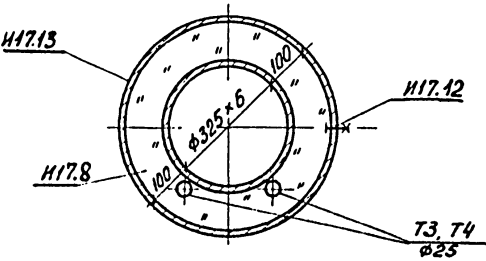
И12.Н в голову сооружения $\phi 159 \times 3.2$

И11.Н к центрифугам $\phi 108 \times 2.8$

И17.Н $\phi 325 \times 6$

И12 в резервуар фугата $\phi 273 \times 4$

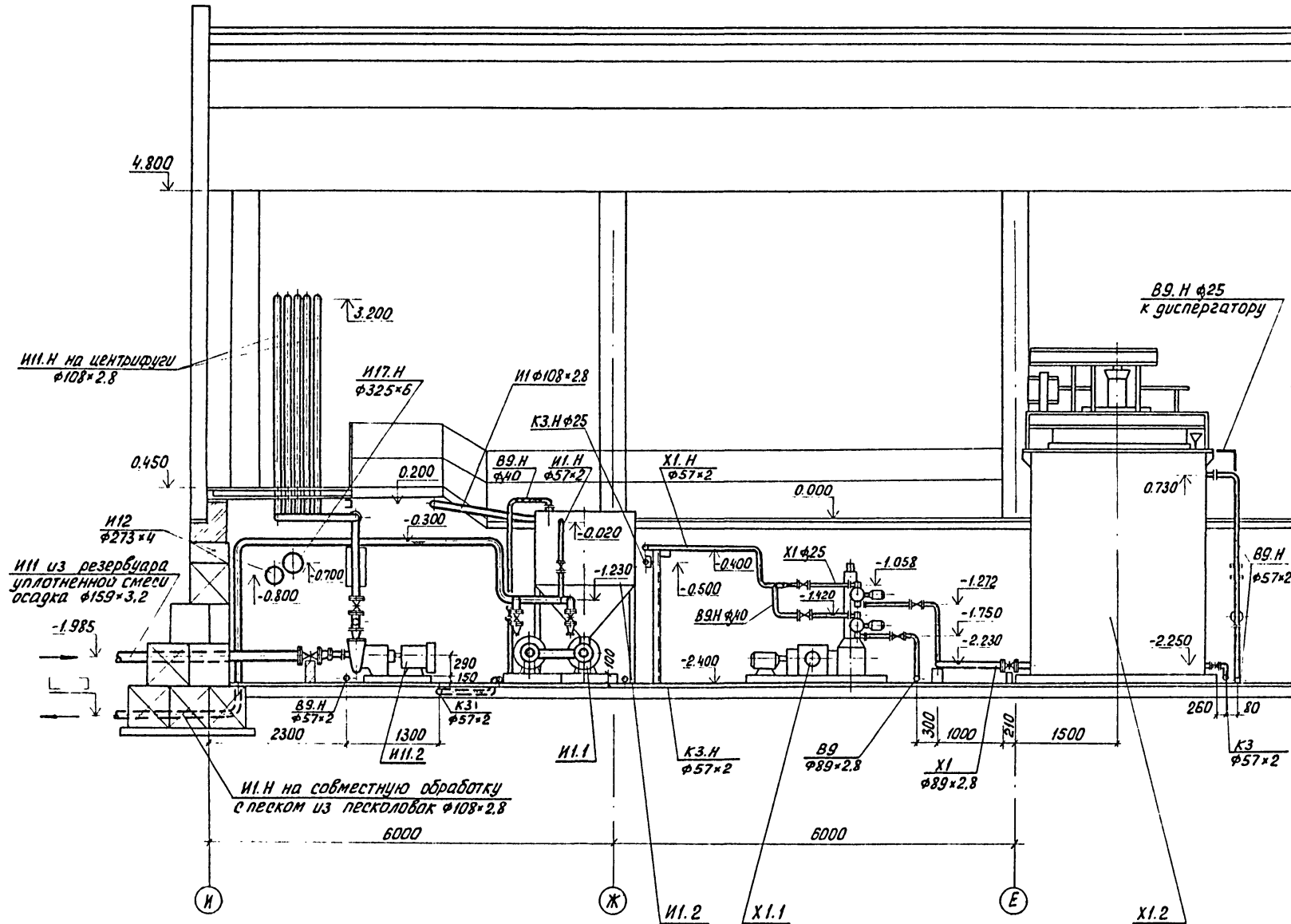
Q-Q
М 1:10



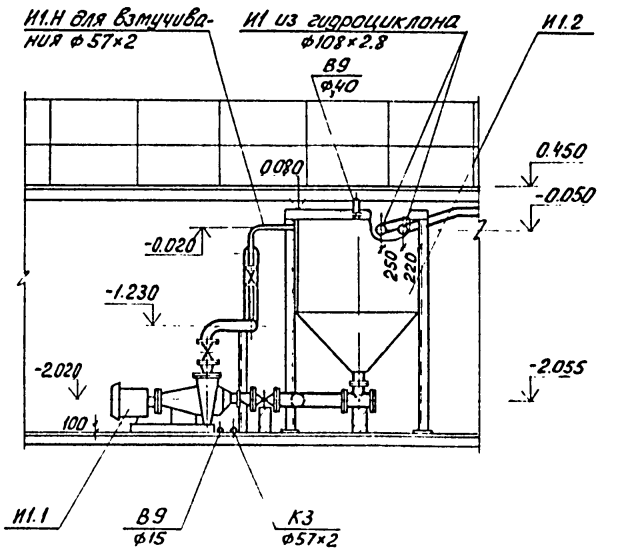
И1.Н на совместную
обработку с песком из
песколовак $\phi 108 \times 2.8$

			Т.П. 902-5-47.87		ТХ	
ПРОВЕР.	ПРЕСМАН	<i>sm</i>	КОРПУС ОБЕЗВОЖИВАНИЯ ОСАДКА СТОЧНЫХ ВОД С 5 ЦЕНТРИФУГАМИ ОГШ-1001 К-01	СТАНЦИЯ	ЛИСТ	ЛИСТОВ
СТ.ИНЖ.	МАЛЫХ	<i>mal</i>		Р	12	
РУК.ГР.	КОБАЗЕВА	<i>Kob</i>				
ГИП	АЛАЕВ	<i>Alaev</i>				
ГЛ.СПЕЦ.	СИРОТА	<i>Sirota</i>				
И.КОНТР.	ПРЕСМАН	<i>sm</i>	ОТДЕЛЕНИЕ ФЛОКУЛЯНТА. РАЗРЕЗ 8-8.		ЦНИИЭП ИНЖЕНЕРНОГО ОБОРУДОВАНИЯ г. МОСКВА	
ИНВ.П:	НАЧ.ОТД.	ГОЛЬДМАН				

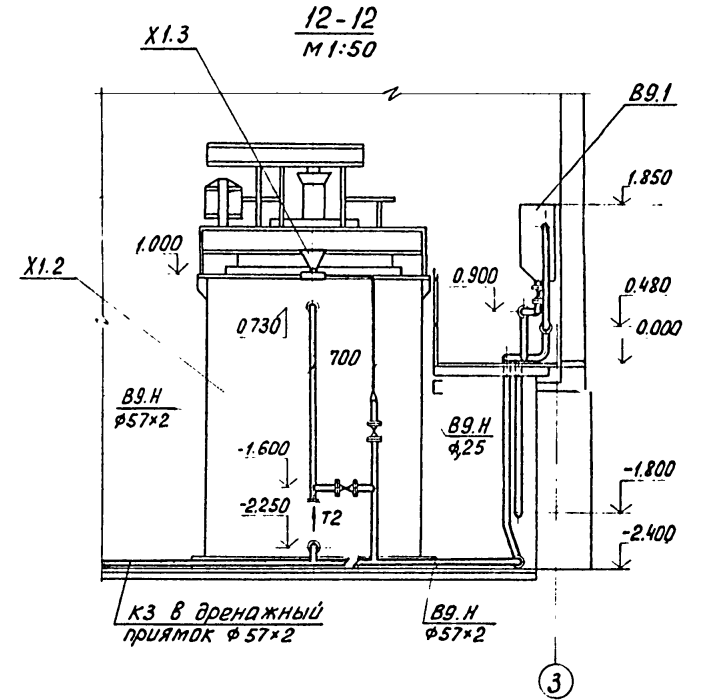
9-9
M 1:50



10-10
M 1:50



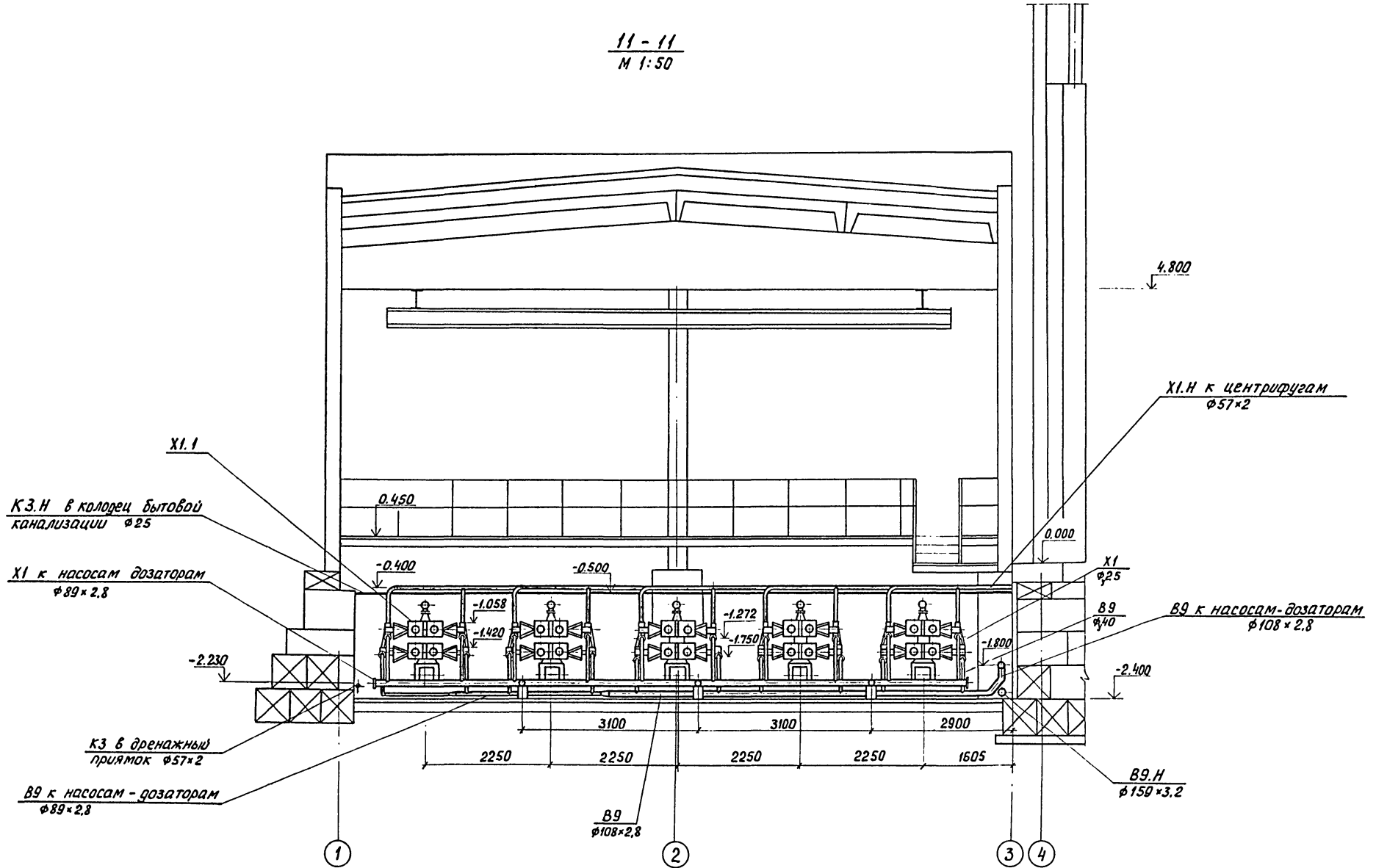
12-12
M 1:50



ИЗБ. И. ПРАД. ПОД. И. А. ТА. ВЗАИ. И. В. И. В.

			г. п. 902-5-47.87	ТХ		
ПРОВЕР.	ПРЕСМАН	<i>Presman</i>	КОРПУС ОБЕЗВОЖИВАНИЯ ОСАДКА СТОЧНЫХ ВОД С 5 ЦЕНТРИФУГАМИ ОГШ-1001К-01	СТАДИЯ	ЛИСТ	ЛИСТОВ
СТ. ИНЖ.	МАЛЫХ	<i>Malys</i>		Р	13	
РУК. ГР.	КОБЯЗЕВА	<i>Kobayeva</i>		ОТДЕЛЕНИЕ ФЛОКУЛЯНТА.		
ГИП	АЛАЕВ	<i>Alaev</i>		РАЗРЕЗЫ 9-9; 10-10; 12-12.		
ГЛ. СПЕЦ.	СИРОТА	<i>Sirota</i>	ЦНИИЭП			
И. КОНТР.	ПРЕСМАН	<i>Presman</i>	ИЖЕНЕРНОГО ОБОРУДОВАНИЯ			
И.Н.В. П.	ГОЛЬДМАН	<i>Gol'dman</i>	г. Москва			

11-11
М 1:50



X1.1
КЗ.Н в колодец бытовой канализации $\phi 25$

X1 к насосам дозаторам $\phi 89 \times 2,8$

КЗ в дренажный приямок $\phi 57 \times 2$

B9 к насосам - дозаторам $\phi 89 \times 2,8$

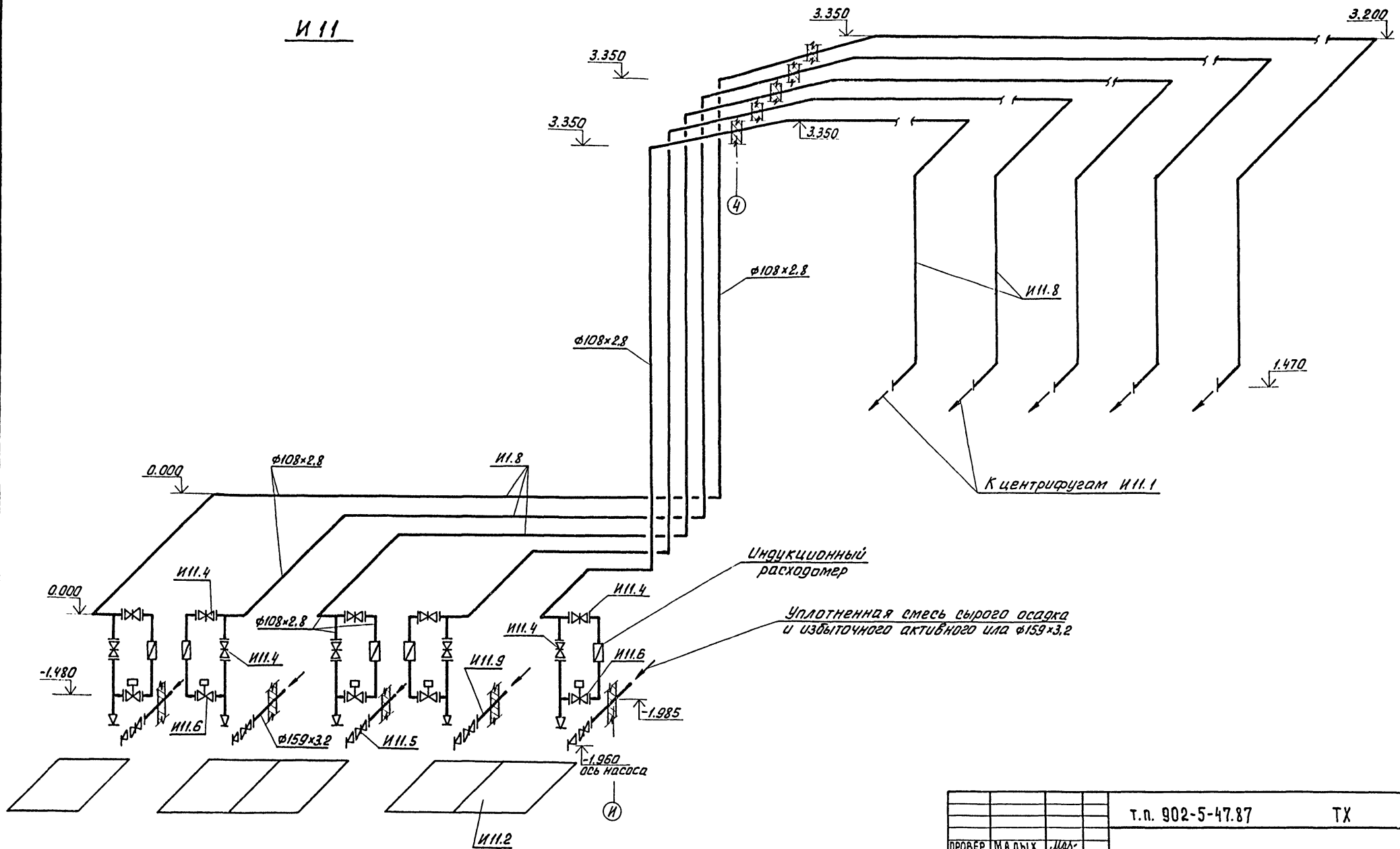
X1.Н к центрифугам $\phi 57 \times 2$

B9 к насосам-дозаторам $\phi 108 \times 2,8$

B9.Н $\phi 150 \times 3,2$

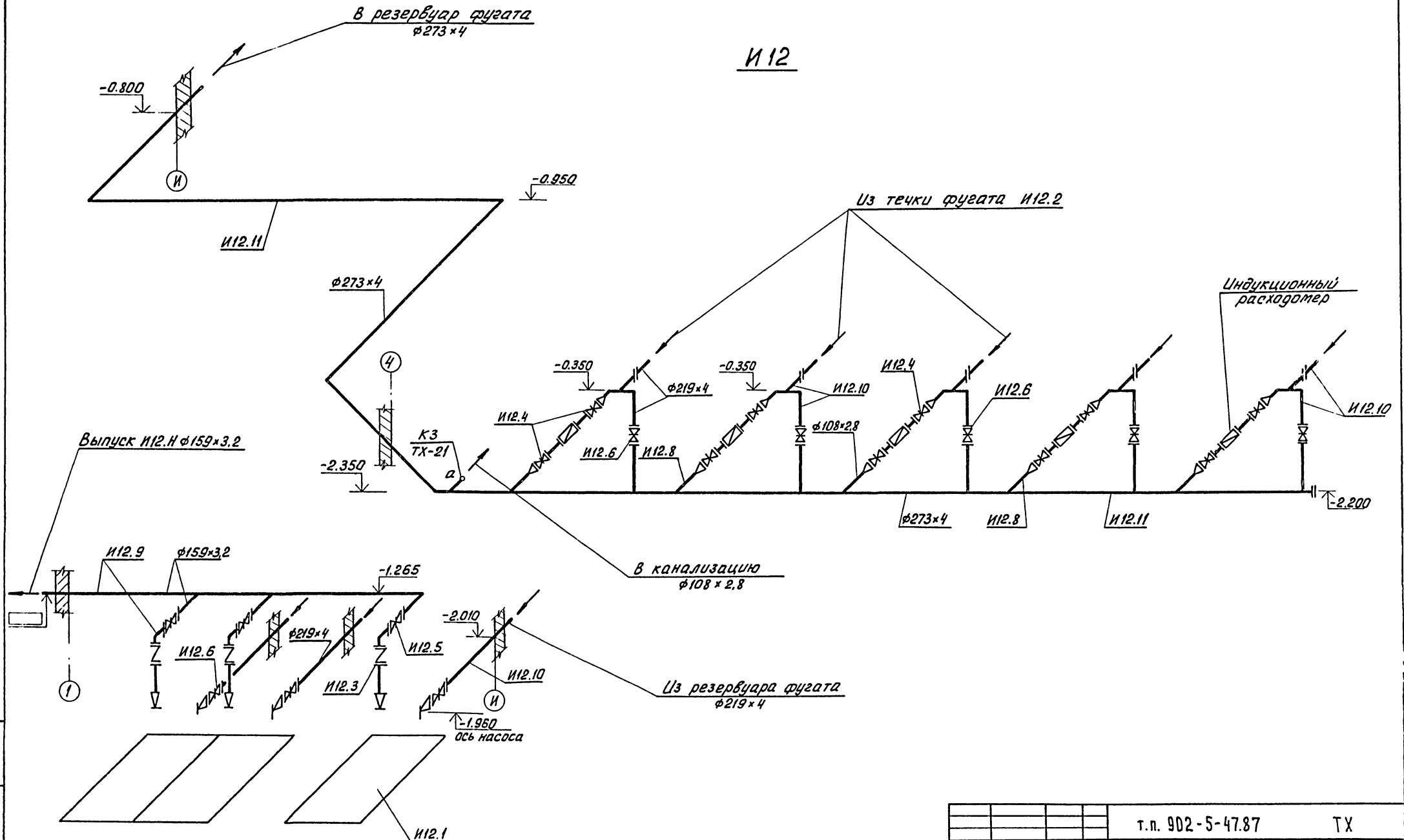
		т.п. 902-5-47.87		ТХ	
ПРОВЕР.	ПРЕСМАН				
СТ. ИНЖ.	МАЛЫХ				
РУК. ГР.	КОВАЛЕВА				
ГИП.	АЛАЕВ				
ГЛ. СПЕЦ.	СИРОТА				
И. КОНТР.	ПРЕСМАН				
НАЧ. ОТД.	ГОЛЬДМАН				
ПРИВЯЗАН		КОРПУС ОБЕЗВОЖИВАНИЯ ОСАДКА		СТАДИЯ	ЛИСТ
		СТОЧНЫХ ВОД С 5 ЦЕНТРИФУГАМИ		Р	14
		ОГШ - 1001К - 01			
		ОТДЕЛЕНИЕ ФЛОКУЛЯНТА		ЦНИИЭП	
		РАЗРЕЗ 11-11		ИНЖЕНЕРНОГО ОБОРУДОВАНИЯ	
				г. Москва	

И 11



И 11.1
И 11.2
И 11.3
И 11.4
И 11.5
И 11.6
И 11.7
И 11.8
И 11.9

		т.п. 902-5-47.87		ТХ	
ПРОВЕР.	МА ЛЫК	И 11.1	КОРПУС ОБЕЗВОЖИВАНИЯ ОСАДКА	СТАДИЯ	ЛИСТ
СТ. ИНЖ.	ПРЕСМАН	И 11.2	СТОЧНЫХ ВОД С 5 ЦЕНТРИФУГАМИ	Р	15
РУК. ГР.	КОБАЗЕВА	И 11.3	ОГШ-1001 К-01		
Г. И П.	АЛАЕВ	И 11.4			
Г. П. СПЕЦ.	СЯРОТА	И 11.5			
И. КОНТР.	КОБАЗЕВА	И 11.6	Схема И 11	ЦНИИЭП ИНЖЕНЕРНОГО ОБОРУДОВАНИЯ г. Москва	
НАЧ. ОТД.	ГОЛЬДМАН	И 11.7			
ИНВ. N:					

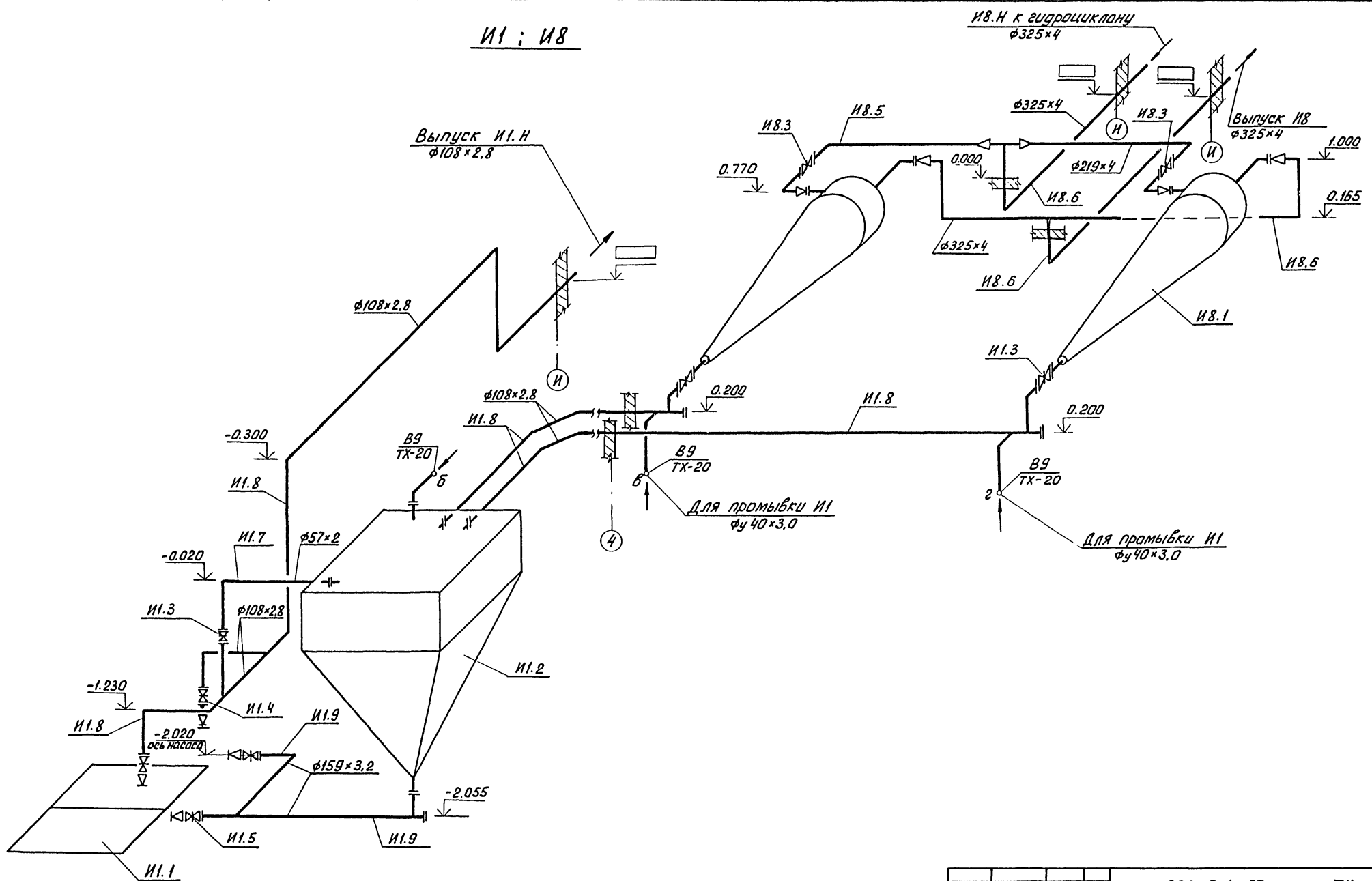


ИЗЪЯТИЕ ПОС. И ДАТА ВЗЯТИЯ

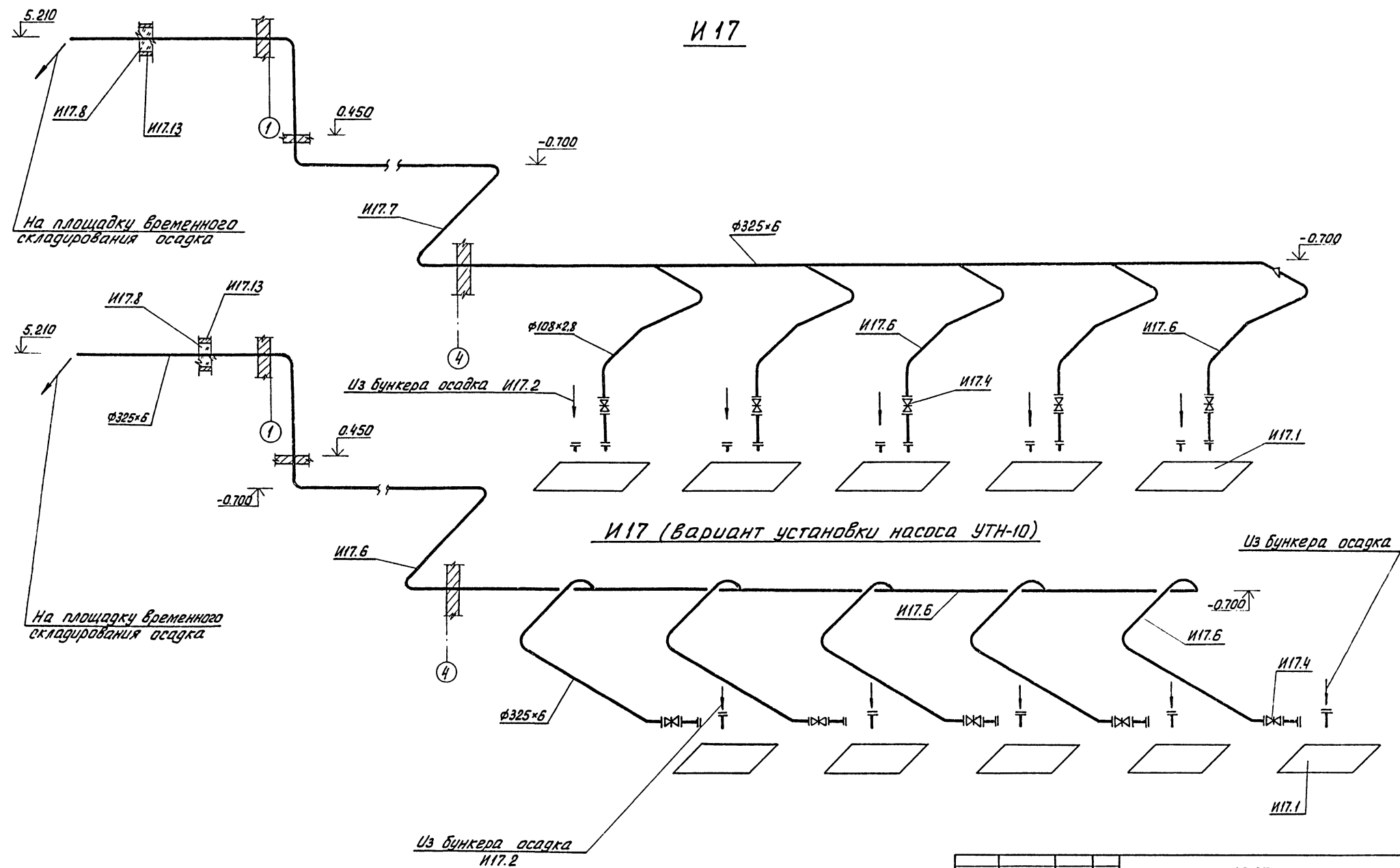
ПРИВЯЗАН	
ИНВ. №:	

ПРОБЕР. ЛЕВИЩЕВА		т.п. 902-5-47.87	ТХ
СТ. ИНЖ. ПРЕСМАН		КОРПУС БЕЗВОЖИДАНИЯ ОСАДКА	СТАНЦИЯ ЛИСТ ЛИСТОВ
РУК. ГР. КОБЯЗЕВА		СТОЧНЫХ ВОД С 5 ЦЕНТРИФУГАМИ	Р 16
ГИП. АЛАЕВ		ОГШ-1001К-01	
ГЛ. СПЕЦ. СИРОТА		СХЕМА И 12	ЦНИИЭП
И. КОНТР. ЛЕВИЩЕВА			ИНЖЕНЕРНОГО ОБОРУДОВАНИЯ
НАЧ. ОТД. ГОЛЬДМАН			г. Москва

И1 ; И8



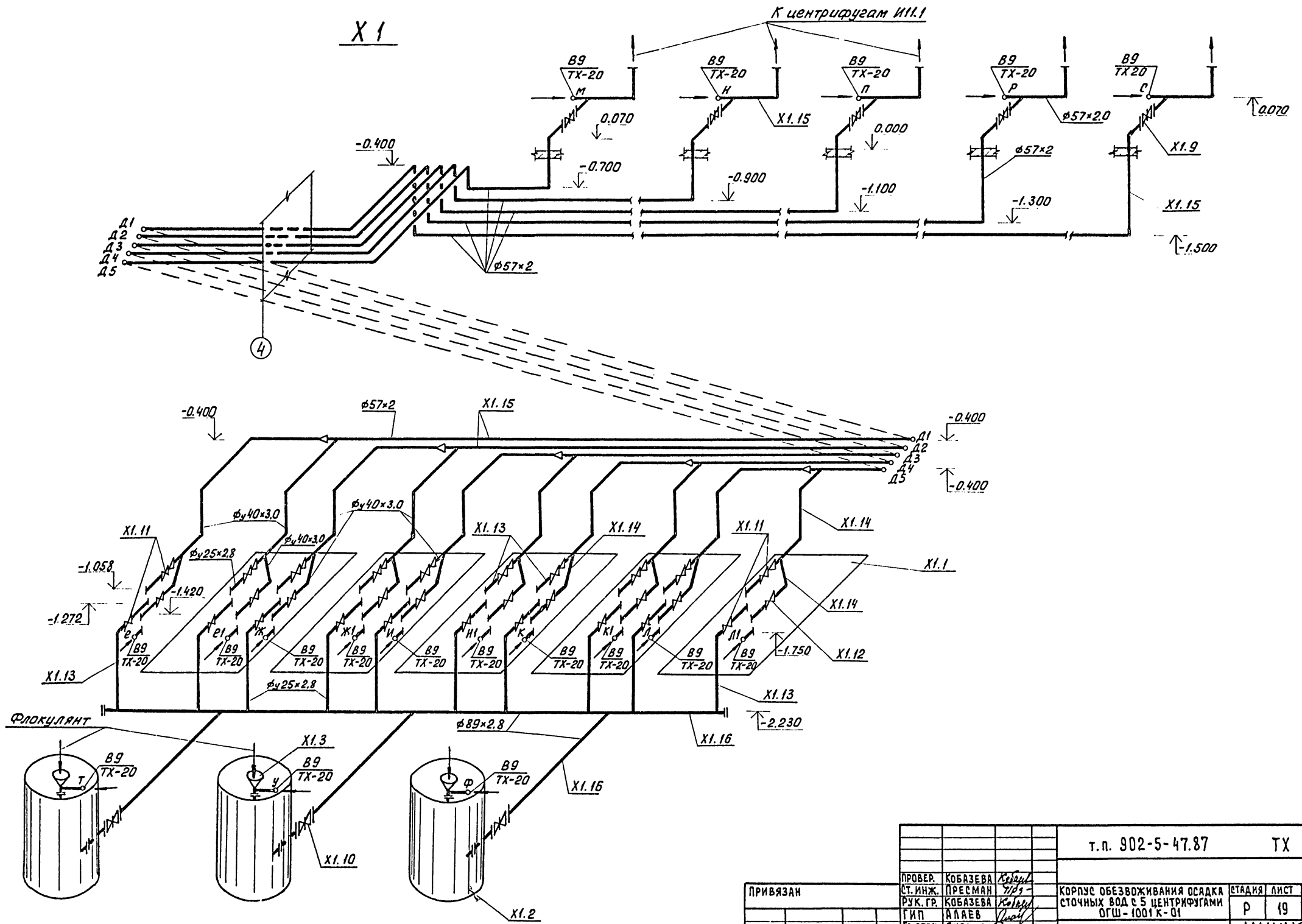
		т.п. 902-5-47.87		ТХ	
ПРОВЕР.	КОБАЗЕВА	Колуп			
СТ. ИНЖ.	ПРЕСМАН	Прод			
РУК. ГР.	ЛЕВИЩЕВА	Л.В.	КОРПУС ОБЕЗВОЖИВАНИЯ ОСАДКА		
ГИП	АЛАЕВ	Алаев	СТОЧНЫХ ВОД С 5 ЦЕНТРИФУГАМИ		
ГЛ. СПЕЦ.	СИРОТА	Сирота	ОГШ-1004 К-01		
Н. КОНТР.	ЛЕВИЩЕВА	Л.В.	СТАДИЯ ЛИСТ ЛИСТОВ		
НАЧ. ОТД.	ГОЛЬДМАН	Гольдман	Р 17		
ИНВ. №:			Схемы И1:И8		
			ЦНИИЭП ИНЖЕНЕРНОГО ОБОРУДОВАНИЯ Г. МОСКВА		



И17 (вариант установки насоса УТН-10)

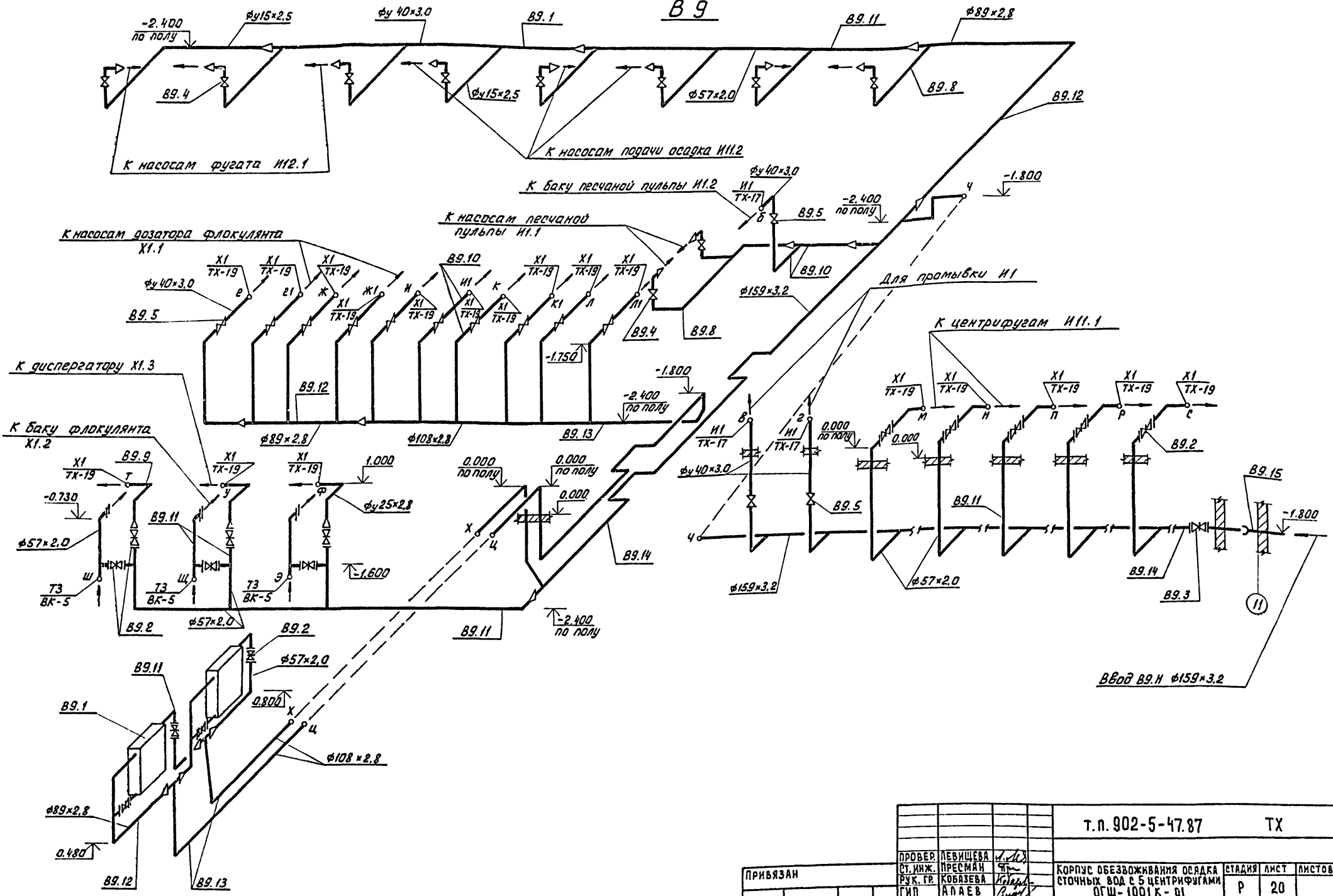
ИЗВ. № ПОДП. ПОДП. И ДАТА ВЗЛ. ИЗВ. №

ИНВ. №:		Т.п. 902-5-47.87		ТХ	
ПРОВЕР.	ЛЕВИЩЕВА	КОРПУС ОБЕЗВОЖИВАНИЯ ОСАДКА СТОЧНЫХ ВОД С ЦЕНТРИФУГАМИ ОГШ-1001К-01	СТАДИИ	ЛИСТ	ЛИСТОВ
СТ.ИНЖ.	ПРЕСМАН				
РУК.ГР.	КОБАЗЕВА				
ГИП	АЛАЕВ				
СА.СПЕЦ.	СИРОТА	СХЕМЫ И17; И17 (ВАРИАНТ УСТАНОВКИ НАСОСА УТН-10)	ЦНИИЭП	18	
И.КОИТР.	КОБАЗЕВА				
НАЧ.ОТД.	ГОЛЬДМАН				



		т.п. 902-5-47.87		ТХ	
ПРОВЕР.	КОБАЗЕВА	<i>Kobazeva</i>		КОРПУС ОБЕЗВОЖИВАНИЯ ОСАДКА	СТАДИЯ
СТ. ИНЖ.	ПРЕСМАН	<i>Presman</i>		СТОЧНЫХ ВОД С 5 ЦЕНТРИФУГАМИ	ЛИСТ
РУК. ГР.	КОБАЗЕВА	<i>Kobazeva</i>		ОГШ-1001 К-01	ЛИСТОВ
ГИП	АЛАЕВ	<i>Alaev</i>			Р
ИЖ. СПЕЦ.	СИРОТА	<i>Sirota</i>			19
И. КОНТР.	ЛЕВИШЕВА	<i>Leviseva</i>			
НАЧ. ОТД.	ГОЛЬДМАН	<i>Gol'dman</i>			
ИНВ. П.:				СХЕМА X1	ЦНИИЭП
					ИНЖЕНЕРНОГО ОБОРУДОВАНИЯ
					Г. МОСКВА

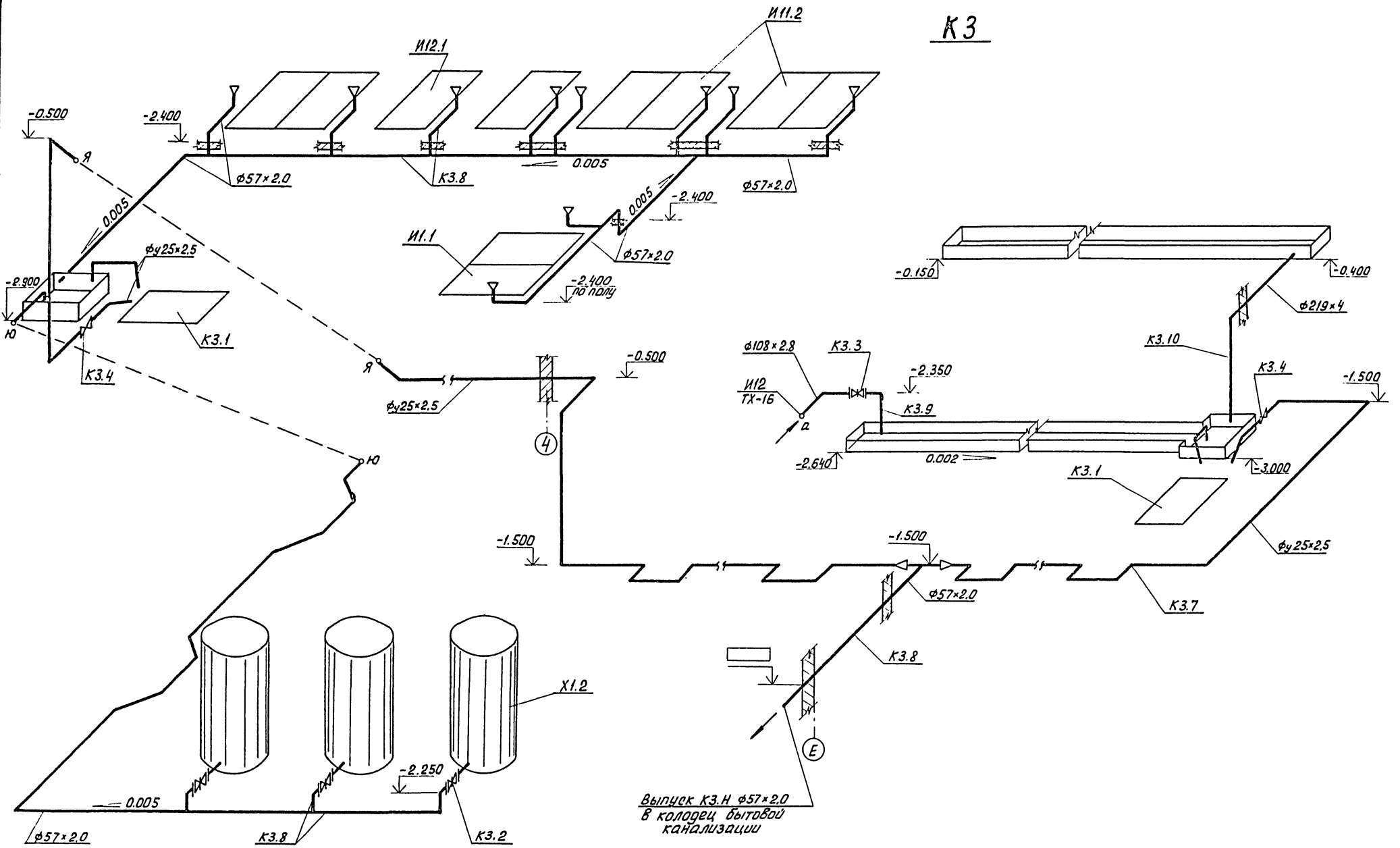
В 9



Ч. № 1. ПОД. И. ДАТА ВЗЯТ. ИМ. В.

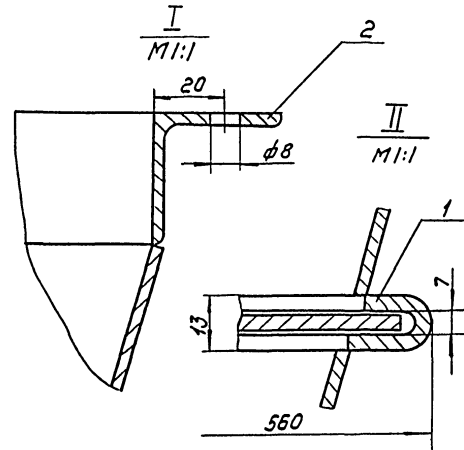
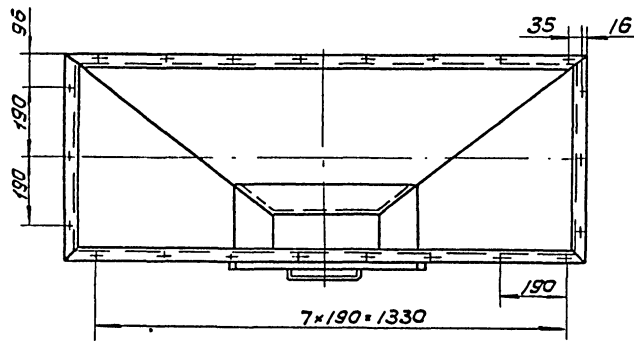
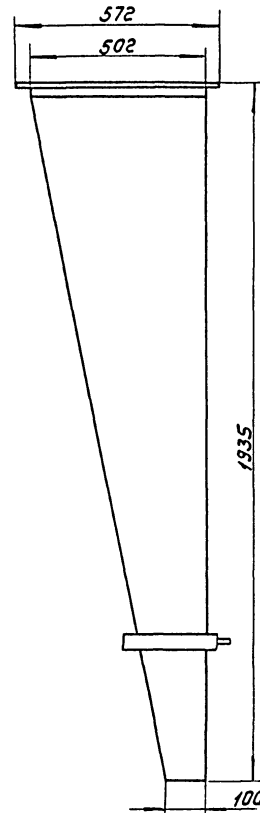
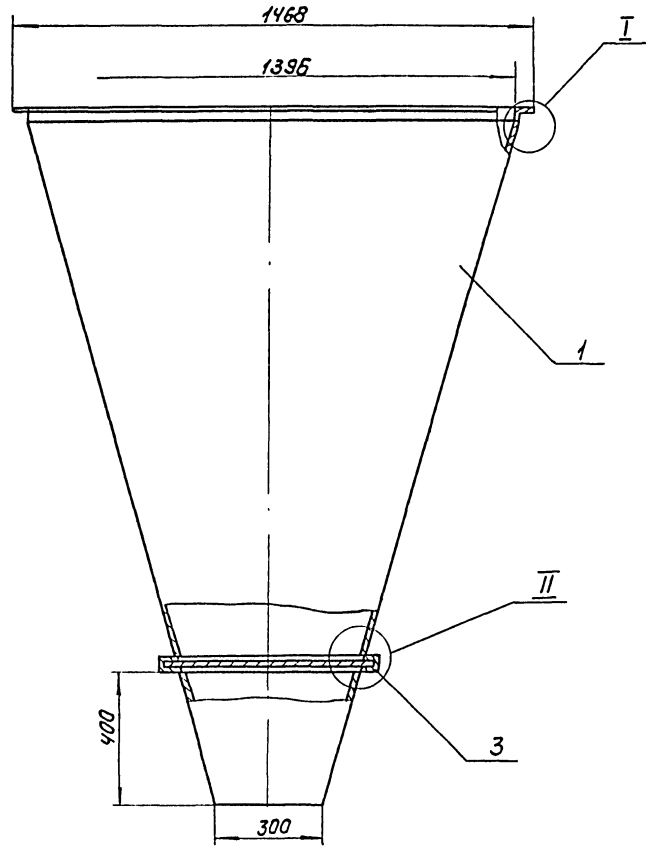
		Т.п. 902-5-47.87		ТХ	
ПРОВЕР.	ЛЕВИШЕВА	СТ. ИНЖ.	ПРЕСМАН	РУК. ГР.	КОБАЗЕВА
ГМП.	АЛАЕВ	И. СПЕЦ.	СИРОТА	И. КОНТР.	КОБАЗЕВА
ИМВ. N:		НАЧ. ОТД.	ГОЛДМАН		
КОРПУС ОБЕЗВОЖИВАНИЯ ОСАДКА СТОЧНЫХ ВОД С 5 ЦЕНТРИФУГАМИ ОГШ-1001К-01				СТАДИЯ	ЛИСТ
СХЕМА В9				Р	20
				ЦНИИЭП ИНЖЕНЕРНОГО ОБОРУДОВАНИЯ г. Москва	

K3



Р.В.Н. ПОСЛУ. Д.О.А.Д. К. А.А.А.А. В.З.А.М.И.К.В.

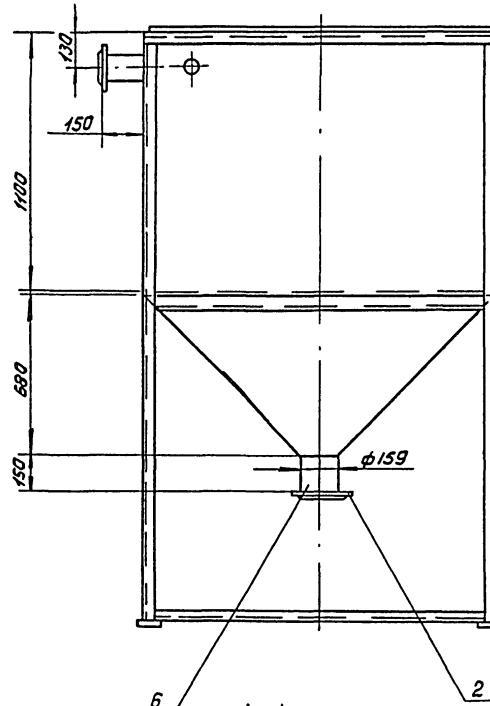
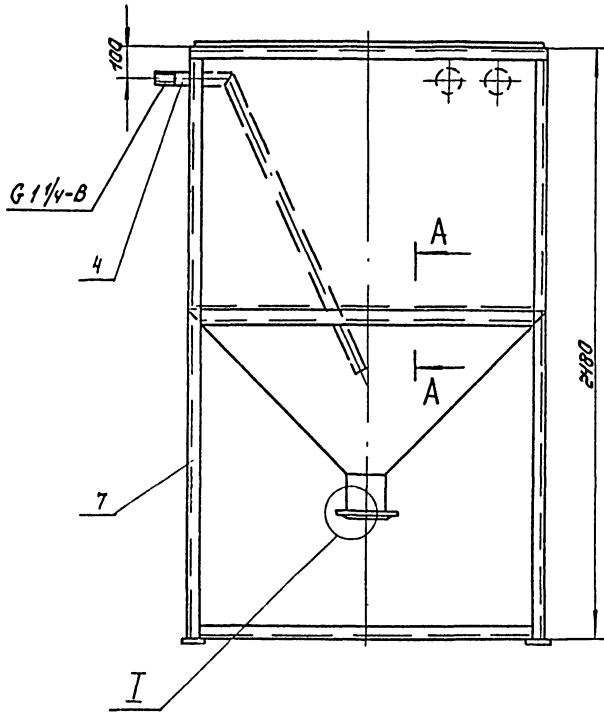
ПРОВЕР. КОБАЗЕВА		Копия	т.п. 902-5-47.87		ТХ
СТ. ИНЖ. ПРЕСМАН		ПЗ	КОРПУС ОБЕЗВОЖИВАНИЯ ОСАДКА		СТADIЯ ЛИСТ ЛИСТОВ
РУК. ГР. КОБАЗЕВА		Копия	СТОЧНЫХ ВОД С 5 ЦЕНТРИФУГАМИ		Р 21
ГИП АПАЕВ		Копия	ОГШ - 1001К-01		СХЕМА К3
ГЛ. СПЕЦ. СИРОТА		Копия	ИНЖЕНЕРНОГО ОБОРУДОВАНИЯ		ЦНИИЭП
Н. КОНТР. ЛЕВИЩЕВА		Копия	г. Москва		
НАЧ. ОТД. ГОЛЬДМАН		Копия			
ПРИВЯЗАН					
ИНВ. N:					



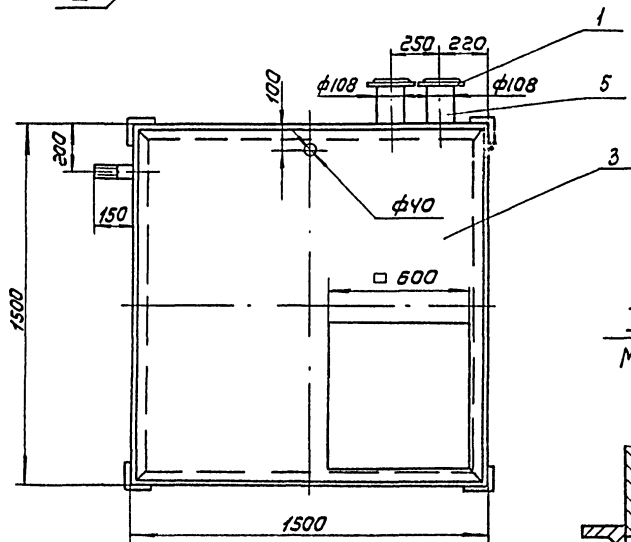
Поз.	Наименование	Кол.	Дополнительные указания
<i>Материалы</i>			
1	Лист Б-3 ГОСТ 19903-74 Ст 3 ГОСТ 16523-70	4.6 м ²	108 кг
2	Уголок 36x36x3-Б ГОСТ 8509-72 Ст 3сп ГОСТ 535-79	4.1 м	6.8 кг
3	Лист Б-5 ГОСТ 19903-74 Ст 3 ГОСТ 14637-79	0.15 м ²	5.9 кг

1. Сварные швы по ГОСТ 5264-80 и по ГОСТ 11534-75.
2. покрытие эмаль ХВ-1100 ГОСТ 6993-79 в два слоя по грунту фл-03к ГОСТ 9109-81 в цвет основного оборудования.

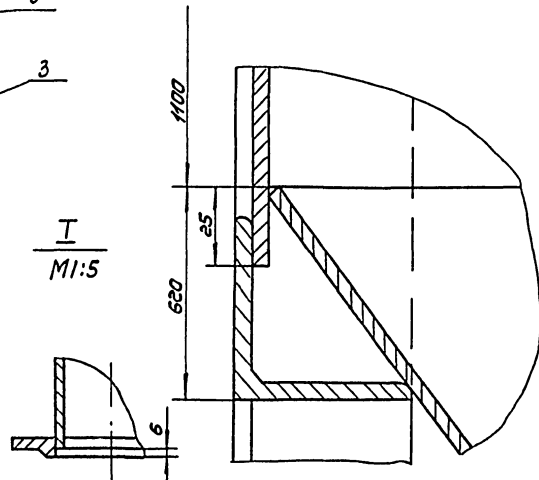
		ТП 902-5-47.87	ТХН-2
РАЗРАБ.	МОЖАРСКИЙ	БУНКЕР ОСАДКА Эскизный чертёж ОБЩЕГО ВИДА	СТАЯЯ
ПРОВ.	ШИЛКОВ		Лист
И КОНТР.	ХРОМИХИНА		Листов
ЧТБ.	ШИЛКОВ		1



A-A
M1:1



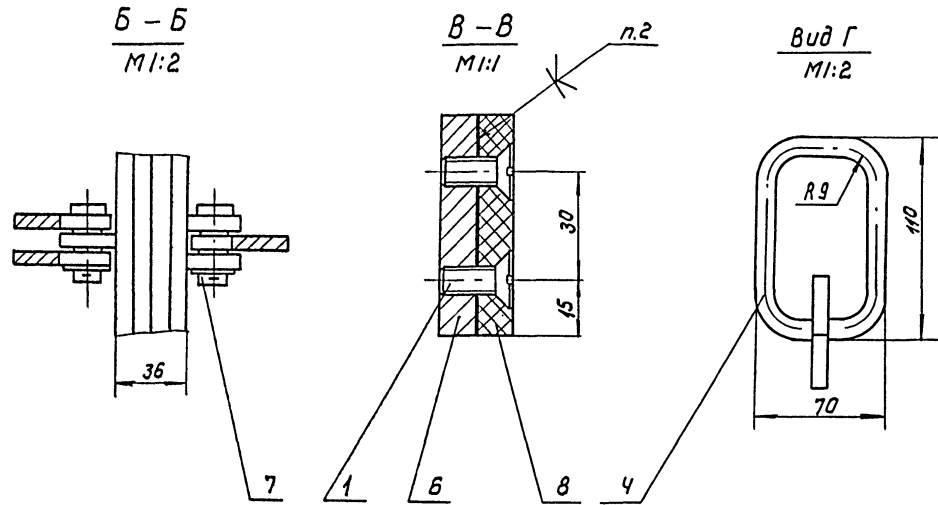
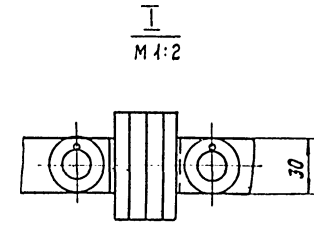
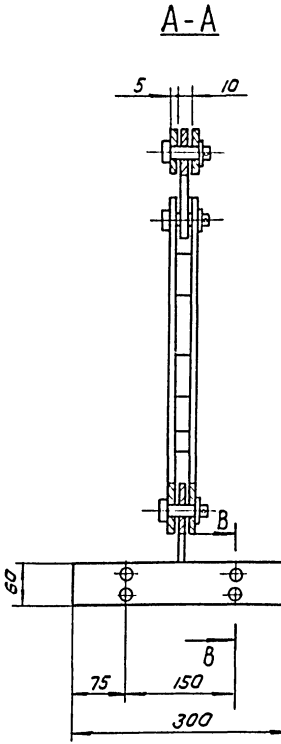
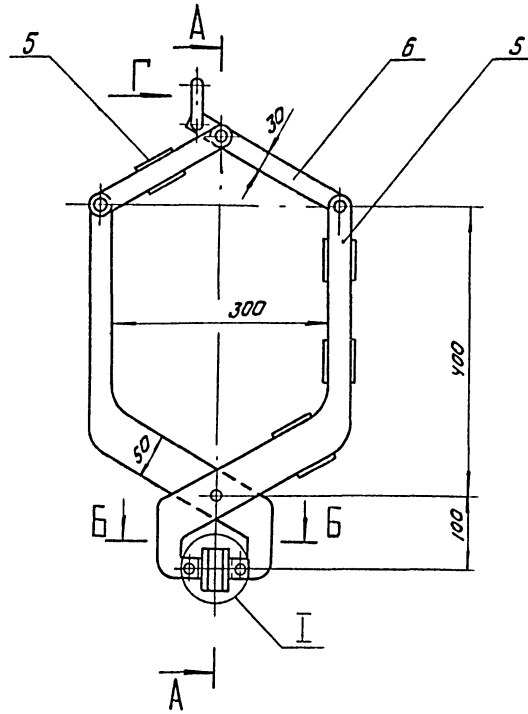
I
M1:5



Поз.	Наименование	Кол.	Дополнительные указания
Стандартные изделия			
фланец гост 12820-80			
1	1-100-2.5	2	3.98 кг
2	1-150-2.5	1	3.39 кг
Материалы			
3	Лист Б-У гост 19903-74 Ст 3 гост 14637-79	11.5 м ²	361.1 кг
4	Труба 42x2.8 гост 10704-76 Б ст 3 гост 10706-76	1.7 м	4.61 кг
5	Труба 108x4 гост 10704-76 Б ст 3 гост 10706-76	0.3 м	3.1 кг
6	Труба 159x4.5 гост 10704-76 Б ст 3 гост 10706-76	0.15 м	2.58 кг
7	Уголок 50x50x5-Б гост 8509-72 Ст 3 сп гост 535-79	2.8 м	105.6 кг

1. Сварные швы по гост 5264-80 и гост 11534-75.
2. Покрытие эмаль ХВ-100 гост 6993-79 в два слоя по грунту фл-03к гост 9109-81 в цвет основного оборудования.

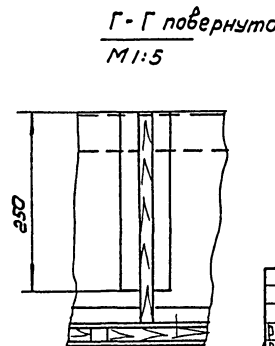
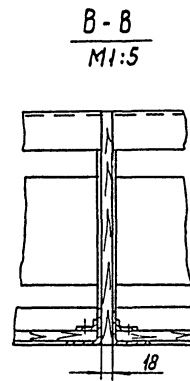
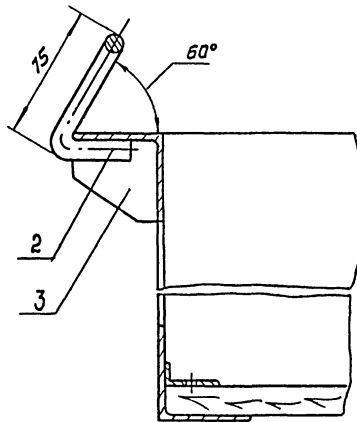
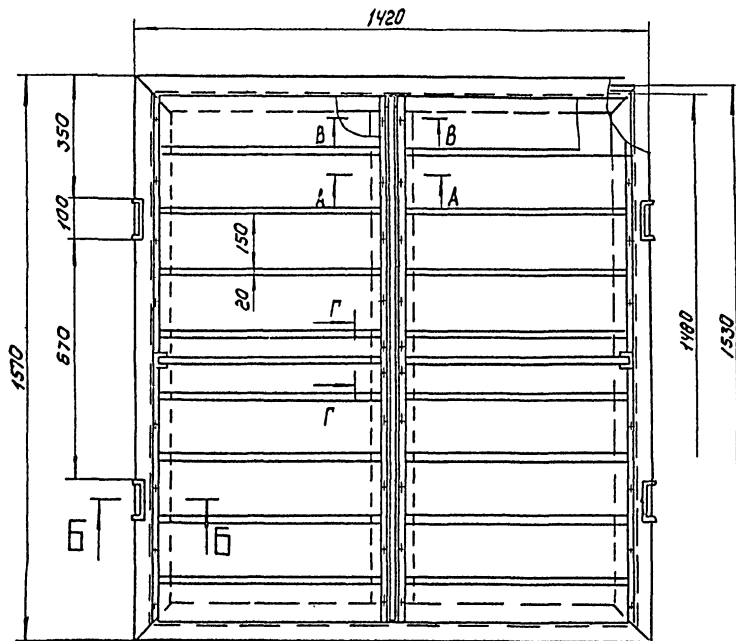
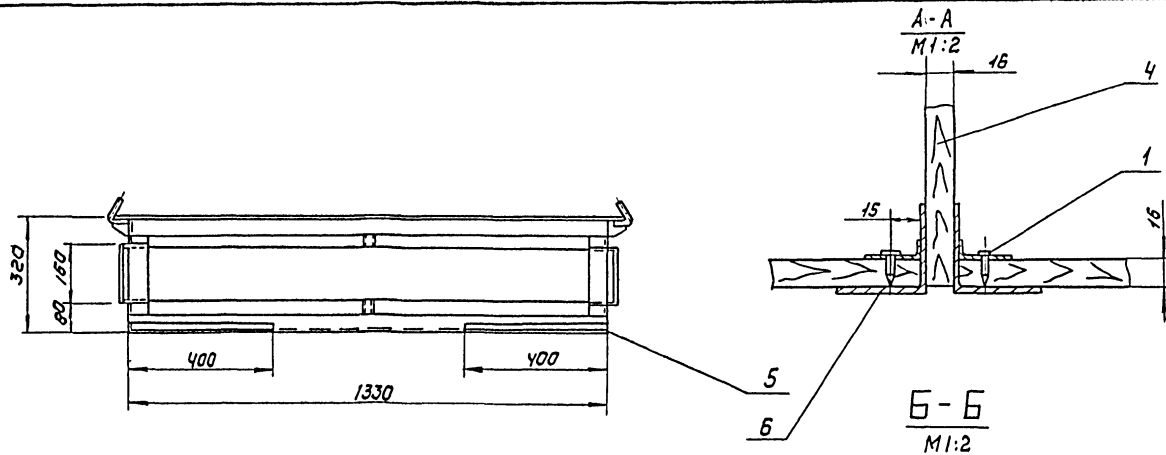
Т П 902-5-47.87		ГХН-3	
РАЗРАБ. МОЖАРСКИН	ПРОВ. ШИЛКОВ	БАК ПЕСЧАНОЙ ПИЛЫ	СТАНДА Лист 1
/ Н. КОНТР. ХРОМИТИНА		Эскизный чертёж	ЦНИИЭП Инж
УТВ. ШИЛКОВ		ОБЩЕГО ВИДА	в оборудовании



Поз.	Наименование	Кол.	Дополнительные указания
<i>Стандартные изделия</i>			
1	Винт В2, М5-6г х20, У8 ГОСТ 17475-80	4	
2	Шайба 16.01.01 ГОСТ 4131-78	6	
3	Шплицт 5х22 ГОСТ 397-79	6	
<i>Материалы</i>			
4	Круг 10-В ГОСТ 2590-71 Ст 3 ГОСТ 535-79	0.35м	0.22кг
5	Лист Б-5 ГОСТ 19903-74 Ст 3 ГОСТ 14637-79	0.08м ²	3.14кг
6	Лист Б-8 ГОСТ 19903-79 Ст 3 ГОСТ 14637-79	0.074м ²	4.6кг
7	Ст 3 ГОСТ 380-71	0.53кг	
8	Пластина I, лист ТМКЦ-С-Ю-9.9 ГОСТ 1338-77	0.036м ²	0.46кг

- Сварные швы по ГОСТ 5264-80.
- Клей 88 НП ТУ38-105540-85.
- Покрытие металлических поверхностей - эмаль ХВ-110 ГОСТ 6993-79 в 2 слоя по грунту ФЛ-03к ГОСТ 9109-81 в цвет основного оборудования.

		ТП 902-5-47.87	ТХН-4
РАЗРАБ. ПАВЛЫГИНА	САМ	ПОВАБЕСКА ДЛЯ МЕШКОВ	СТААИЯ ЛИСТ ЛИСТОВ
ПРОВ. КРЕМНЕВ	АИИИ		
И. КОНТР. ХОРОМИСНА	САМ	Эскизный чертёж	ЦНИИЭП инж. оборудования
УТВ. ШИЛКОВ	АИИИ	Общего вида	

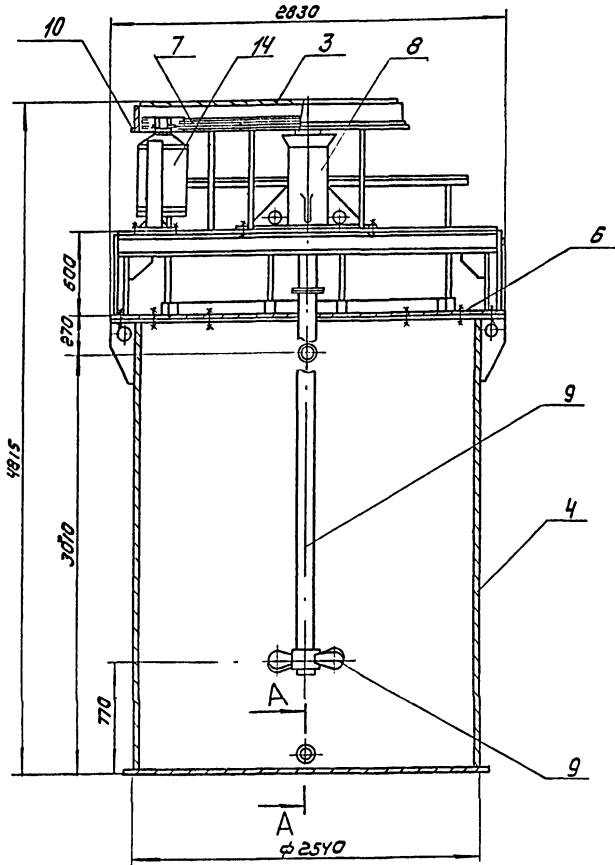


Поз.	Наименование	Кол.	Дополнительные указания
	<u>Стандартные изделия</u>		
1	Шуруп $\Gamma 5 \times 16$ ГОСТ 1145-80	44	
	<u>Материалы</u>		
2	Круг $10-8$ ГОСТ 2590-71 Ст 3 ГОСТ 535-79	1,35М	0,83 кг
3	Лист $Б-2$ ГОСТ 19903-74 Ст 3 ГОСТ 16523-70	0,28 м ²	4,37 кг
4	Листоматериалы листвен- ных пород 150×16 ГОСТ 2695-83 Уголок $8509-72$ Ст 3сп ГОСТ 535-79	3,5 м ²	35,8 кг
5	$25 \times 25 \times 3-Б$	1,6М	1,8 кг
6	$50 \times 50 \times 3-Б$	15,45М	35,8 кг

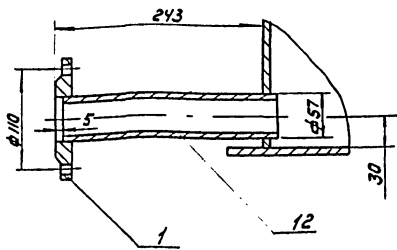
1. Сварные швы по ГОСТ 5264-80.
2. Покрытие металлических поверхностей - эмаль ХВ-1100 ГОСТ 6993-79 в 2 слоя по грунту фп-03к ГОСТ 9109-81 в цвет основного оборудования.

ТП 902-5-47.87			ТЛН-5	
РАЗРАБ. ЛЮБ.	ПАРЫГИНА КРЕМНЕВ	ЛК АИИП	ПОДАОН ДЯ МЕШКОВ	СТАВЛЯ ЛИСТ ЛИСТОВ
Г-КОНТР. УТВ.	ХРОМИНИН ШИПКОВ	ЛК АИИП	ЭСКИЗНЫЙ ЧЕРТЕЖ ОБЩЕГО ВИДА	ЦНИИЭП ИЖ ОБОРУДОВАНИЯ

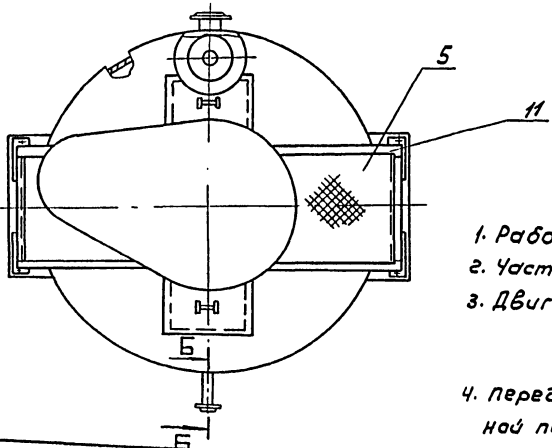
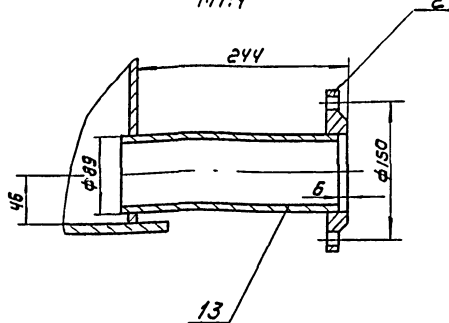
АА550М II



A-A
M1:4



B-B повернуто
M1:4



Техническая характеристика

- 1. Рабочий объем бака, м³ - 12.5
- 2. Частота вращения мешалки, об/мин - 200
- 3. Двигатель ЧЯ160СВУЗ исп. IМ 1031
мощность, кВт - 7.5
частота вращения, об/мин 750
- 4. Передаточное отношение клиноременной передачи, i - 3.75

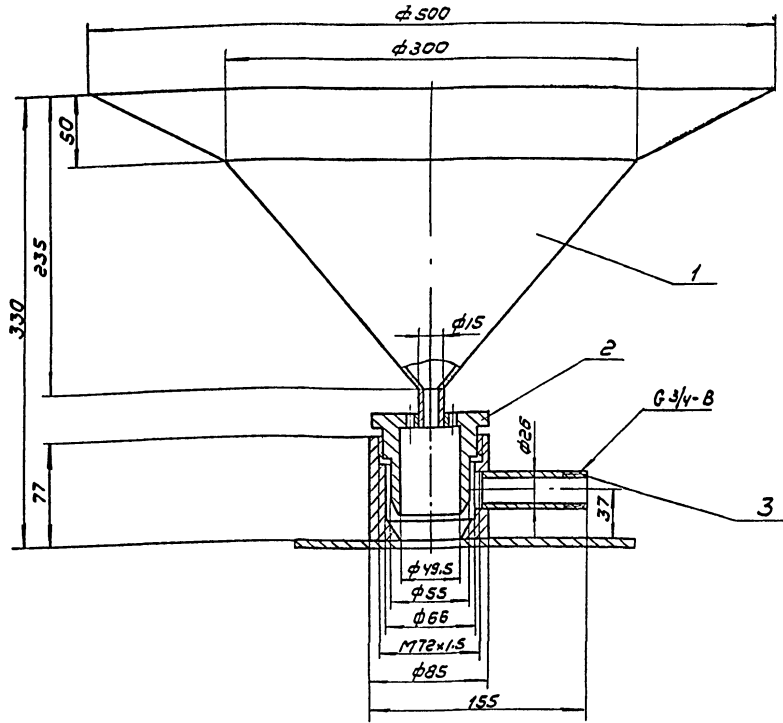
поз.	Наименование	кол	Дополнительные указания
Стандартные изделия			
Фланец гост 12820 - 80			
1	1-50-2.5	2	2.04 кг
2	1-80-2.5	1	1.79 кг
Материалы			
3	Лист Б-2 гост 19903-79 Ст 3 гост 16523-70	2.8 м ²	44 кг
4	Лист Б-6 гост 19903-79 Ст 3 гост 14637-79	31.5 м ²	148 кг
5	Лист ромб 40-Б ст 3 сп гост 8568-77	6.5 м ²	204 кг
6	Крепежные изделия		0.5 кг
7	Ремень с (В)-400АТ гост 12841-80	3	0.2 кг
8	Ст. 3 гост 380-71		50 кг
9	Сталь 45 гост 1050-74		280 кг
10	Уголок 32x32x3-Б гост 8509-72 Ст 3 гост 535-79	11.5 м	16.8 кг
11	Уголок 50x50x5-Б гост 8509-72 Ст 3 гост 535-79	12.6 м	45 кг
Труба гост 10704-76 Б ст. 3 гост 10706-76			
12	57x2.8	0.5 м	1.9 кг
13	89x3.2	0.25 м	1.7 кг
Прочие изделия			
14	Двигатель ЧЯ160СВУЗ ГУ 16-526-63У-86	1	135 кг

Технические требования

1. Сварные швы по гост 5264-80 и гост 16037-80.
2. Покрытие эмаль ХВ-100 гост 6993-79 в два слоя по грунту ФЛ-03к гост 9109-81 в цвет основного оборудования.

		Т П 902-5-47.87	ТНХ-6
РАЗРАБ	МОЖАЕВКИЙ	БАК РАХОДНЫЙ ФЛОКУЛЯНТА	СТРАНА Лист Листов 1 4
ПРОВ	ШИПКО В		
И КОНТР	ХРОМИХИНА	ЭСКИЗНЫЙ ЧЕРТЕЖ ОБЩЕГО ВИДА	ШНИИЭП инж ОБОРУДОВАНИЯ
УТВ	ШИПКО В		

ИЧБ № 1004 ПОДП И А.А.АТА В.З.АМ ИВБ

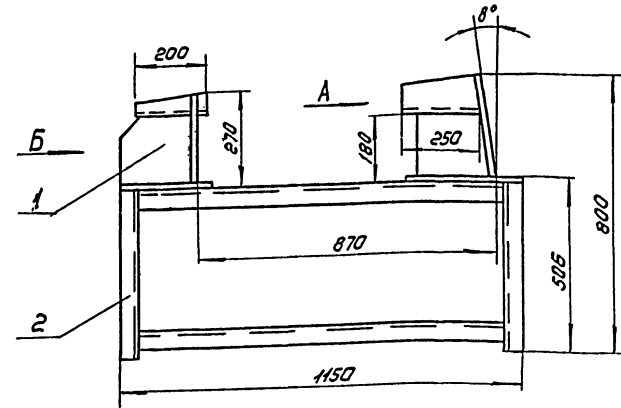


Поз.	Наименование	Кол.	Дополнительные указания
	<u>Материалы</u>		
1	лист Б-15 ГОСТ 19903-74 Ст 3 ГОСТ 16523-70	0.26м²	3.07кг
2	Ст. 3 ГОСТ 380-71		4кг
3	труба 26x1.6 ГОСТ 10704-76 БСтЗ ГОСТ 10706-76	0.17м	0.75кг

1. Сварные швы по ГОСТ 5264-80, ГОСТ 16037-80 и ГОСТ 11534-75.
2. Покрытие - эмаль ХВ 1100 ГОСТ 6993-79 в два слоя по грунту фл-03 к ГОСТ 9109-81 в цвет основного оборудования.

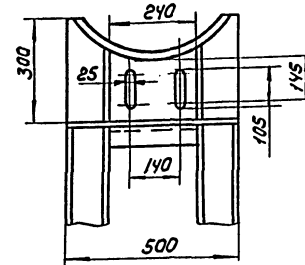
РАЗРАБ	МОЖАВСКИЙ	ТН 902-5-47.87	ТХН-7
ПРОВ	ШИПКОВ	Диспергатор	
И. КОНТР	ХРОМИХИНА	Эскизный чертеж общего вида	
УТВ	ШИПКОВ	СТАНЦИЯ Лист Листов	
		ЦНИИЭП инж. оборудования	

ФОРМАТ: А3



Вид А

Вид Б



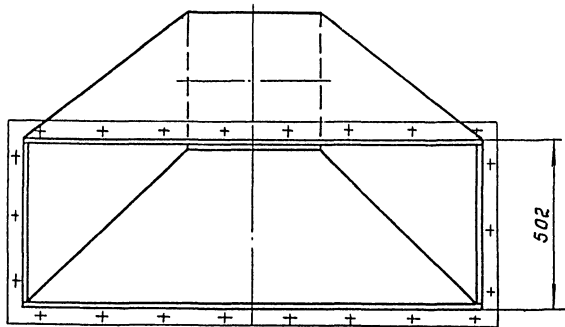
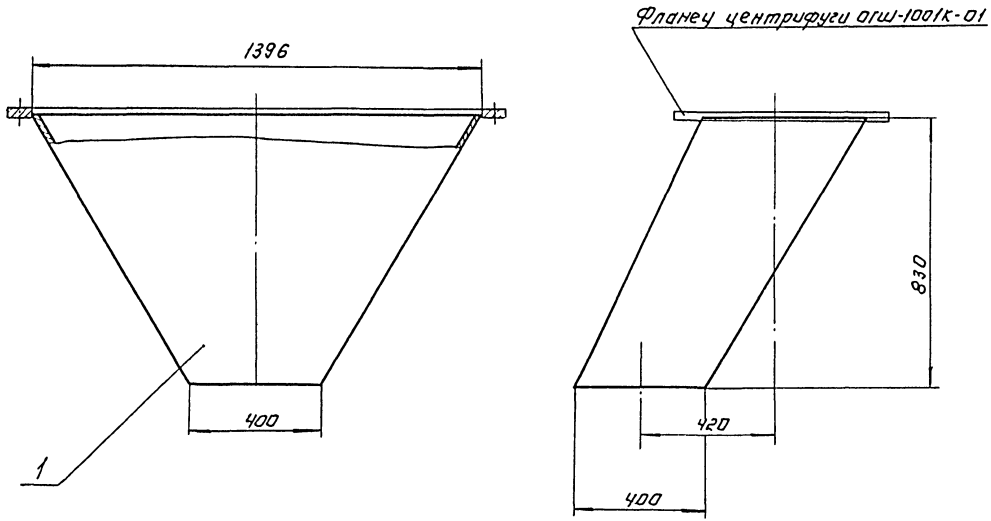
Поз.	Наименование	Кол.	Дополнительные указания
	<u>Материалы</u>		
1	лист Б-10 ГОСТ 19903-74 Ст 3 ГОСТ 14637-79	0.76м²	60кг
2	швеллер 12 ГОСТ 8240-72 Ст 3 ГОСТ 535-79	7.2м	74.9кг

сварные швы по ГОСТ 5264-80.

РАЗРАБ	МОЖАВСКИЙ	ТН 902-5-47.87	ТХН-8
ПРОВ	ШИПКОВ	РАМА ГИДРОЦИКЛОНА	
И. КОНТР	ХРОМИХИНА	Эскизный чертеж общего вида	
УТВ	ШИПКОВ	СТАНЦИЯ Лист Листов	
		ЦНИИЭП инж. оборудования	

Копировал: Коршунова 22447-02 31

ФОРМАТ А3

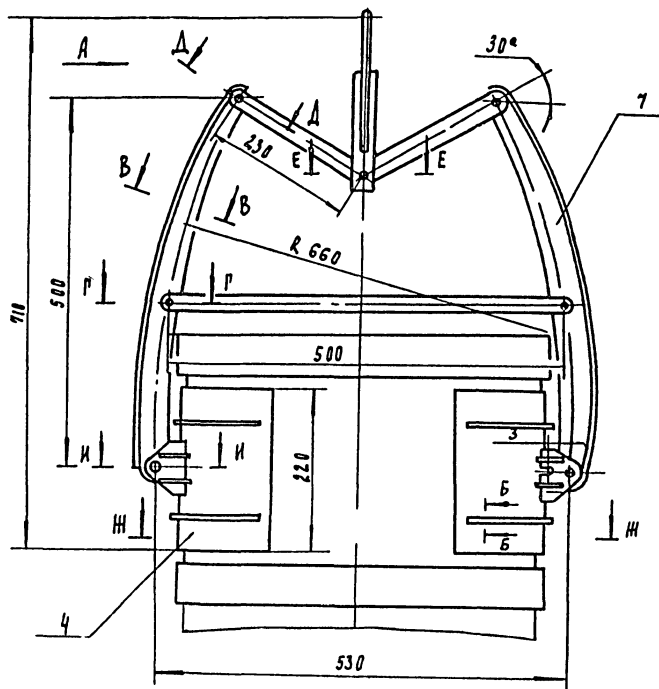


Поз.	Наименование	Кол.	Дополнительные указания
<i>Материалы</i>			
1	Лист Б-3 Гост 19903-74 Ст.3 Гост 16523-70	28м ²	66кг.

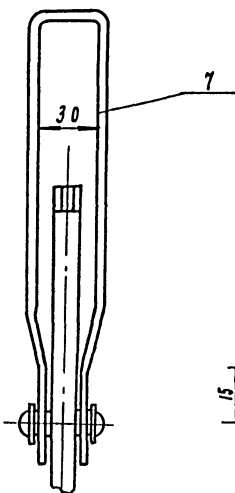
1. Сварные швы по гост 5264-80.
2. Покрытие эмаль ХВ-1100 Гост 6993-79 в два слоя по грунту ФЛ-03К Гост 9109-81 в цвет основного оборудования.

КРЕДИТ ПОДПИСАТЕЛЬ
ИЗДАТЕЛЬ №

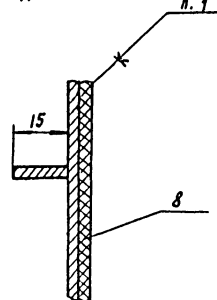
		ТП 902-5-47.87		ТХН-9	
УЗДАВА	МОЖДЕСКИ	ШПКОВ	ШПКОВ	СТАДИЯ	ЛИСТ
ПРОБ.	ШПКОВ	ШПКОВ	ШПКОВ		1
/ И. КОТЛЕРНИКОВА УЗБ. ШПКОВ				БУНКЕР ОСАДКА. Эскизный чертеж общего вида.	
				ЦНИИЭП ИЖ ОБОРУДОВАНИЯ	



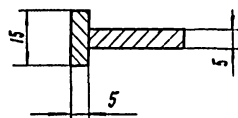
Вид А
М 1:2



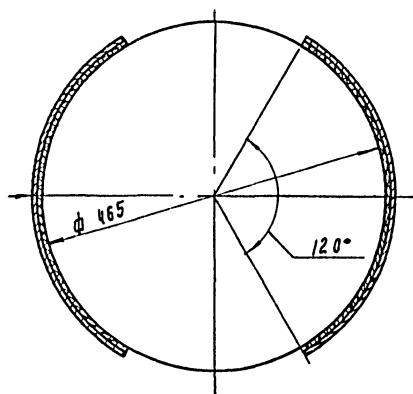
Б-Б
М 1:1



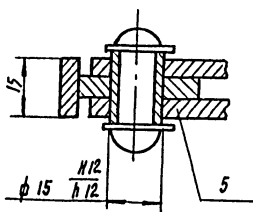
В-В повернуто
М 1:1



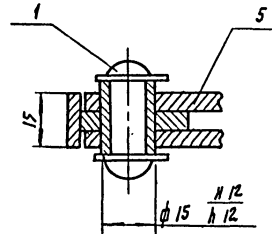
Ж-Ж



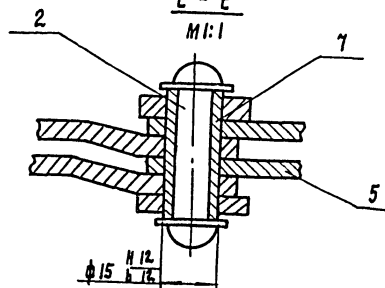
П-П
М 1:1



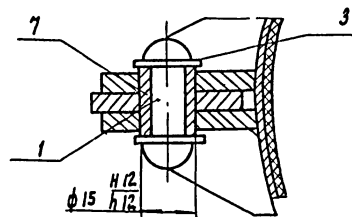
А-А повернуто
М 1:1



Е-Е
М 1:1



И-И
М 1:1



Поз	Наименование	Кол	Дополнительные указания
	Стандартные изделия		
	Заклепка гост 10299-80		
1	10 x 36.00	6	
2	10 x 45.00	1	
3	Шайба 10.02 гост 1371-78	14	
	Материалы		
4	Лист Б-2 гост 19903-74 Ст. 3 гост 16523-70		0.5 кг
5	Лист Б-5 гост 19903-74 Ст. 3 гост 14637-79		4 кг
7	Ст. 3 3 гост 380-71		0.9 кг
8	Пластина I, лист тмкц-03 гост 7338-77		1 кг

Техническая характеристика

1. Захват предназначен для подъема факерных барабанов V=100 л. гост 9338-80, заполненных кремнефтористым натрием.
2. Давление на стенки, мпа, не более - 0.01
3. Грузоподъемность захвата, кг - 150
4. Скоба захвата предназначена для крюка грузоподъемностью, кг - 1000

Технические требования.

1. Клей 88 нп ту 38-105540-85.
2. Покрытие - эмалью хс-710 гост 9355-81 по грунту хс-010 гост 9355-81.

ТП 902-5-47.87		ТХН-10	
РАЗРАБ. Монарский	Проев. Шляков	Закхват	Лист 1
И. контр. Хромкина		Эскизный чертёж	ЛНИИЭП им. Обороування
Чтв. Шляков		Общере вид	

Характеристика отопительно-вентиляционных систем.

Обозначение системы	Кол. тепл. пунктов	Наименование помещения (технологического оборудования)	Тип установки	Вентилятор				Электрообогреватель				Воздухонагреватель				Фильтр								
				Тип, марка, №	№	Скорость вращения, об/мин	Полная мощность, кВт	Л, МЗ/У	Р, Па	П, кВт	Угол наклона, град	М, кВт	П, кВт	Тип	№	Кол.	Температура, °С	Расход воды, л/сек	ΔР, Па	Тип	№	Кол.	ΔР, Па	Концентрация, мг/м³
П1	2	Машал центрифуг	8-4У70-100	10	1	Пр0	25500	700 (170)	730	4М160М8	11	720	кв.в.б	11	2	30	37	30	ФРЯУ	—	16	40 (1)	—	—
П2	1	Административно-бытовые помещения	8-4У70-50	5	1	Пр0	4750	370 (51)	1415	4В80В4	1.5	1415	кв.в.б	6	1	16	23	30	ФРЯУ	—	4	40 (1)	—	—
В1	1	Административно-бытовые помещения	8-4У70-50	5	1	Пр0	2800	350 (35)	915	4В80В4	0.75	915	кв.в.б	6	1	16	23	30	ФРЯУ	—	4	40 (1)	—	—
В2	1	С/У	8-4У70-25-0116В	2.5	1	П0	440	200 (20)	1375	4В80В4У	0.12	1375	кв.в.б	6	1	16	23	30	ФРЯУ	—	4	40 (1)	—	—
В3	1	Шкафы для рабочей одежды	8-4У70-3.15-0118	3.15	1	Пр0	1320	100 (10)	1365	4В80В4У	0.37	1365	кв.в.б	6	1	16	23	30	ФРЯУ	—	4	40 (1)	—	—
В4, В5	2	Отделение флюкюлята	8-4У70-3.15-0118	3.15	1	—	4500	40 (10)	900	4В71В6	0.55	900	кв.в.б	6	1	16	23	30	ФРЯУ	—	4	40 (1)	—	—
В6, В7, В8	3	Машал центрифуг	8-4У70-100	10	1	—	5500	100 (10)	915	4В80В4	0.75	915	кв.в.б	6	1	16	23	30	ФРЯУ	—	4	40 (1)	—	—

Ведомость чертежей основного комплекта.

Лист	Наименование	Примечание
0В1	Общие данные	
0В2	План на отп. ш.од. план на отп. з.в.од в осях Т-9, Я-4. Схемы систем отп. п. л. 2, 81 - 83	
0В3	Схемы систем отп. п. л. 2. Схема систем теплоснабжения установка п. л. 2. Схема обвязки водоподогревателя Я.П.	
0В4	Установка систем п. л. 2, 81, 82, 83.	

Ведомость ссылочных прилагаемых документов.

Обозначение	Наименование	Примечание
Ссылочные документы.		
5.904-1	Средства крепления воздуха водод.	
4.904-63	Детали и крепления санитарно-технических приборов и трубопроводов	
5.904-5	Трубопроводы для центробежных вентиляторов.	
5.904-4	Двери и люки герметические для вентиляционных камер.	
1.494-8	Решетки воздухоприточные типа РР	
1.494-10	Решетки целевые регулирующие типа Р	
1.494-25	Подставка под калориферы.	
1.494-28	Клапаны общего назначения	
7.903.9-2 Вып. 1, 2	Теплообменники приборов арматуры и принадлежности систем теплоснабжения.	
1.494-27	Узлы воздухоподар.	
4.903-10 Вып. 8	Узел и детали трубопроводов для тепловых сетей.	
Прилагаемые документы.		
0В.С0	Классификация оборудования к основному комплексу чертежей марки 0В	
0В.0М	Ведомость материалов к материалам к основному комплексу чертежей марки 0В	
0В.Н1	Переход №1	
0В.Н2	Переход №2	

Основные показатели по чертежам отопления и вентиляции.

Наименование здания (сооружения), помещения	Объем, м³	Периоды года при tн, °С	Расход тепла, Вт (ккал/ч)			Расход тепл. эл. энергии, кВт		
			На отопление	На вентиляцию	На горячее водоснабжение			
Корпус обвязки водоснабжения	10394	зима	72 020 (62 440)	63 2550 (54 3900)	10 0250 (86 200)	805 420 (69 2540)	—	28.09

Плановый проект разработан в соответствии с действующими нормами и правилами и предусматривает мероприятия, обеспечивающие взрывную, взрывопожарную и пожарную безопасность при эксплуатации здания.

Главный инженер проекта *В.А. Салабуха* (Салабуха)

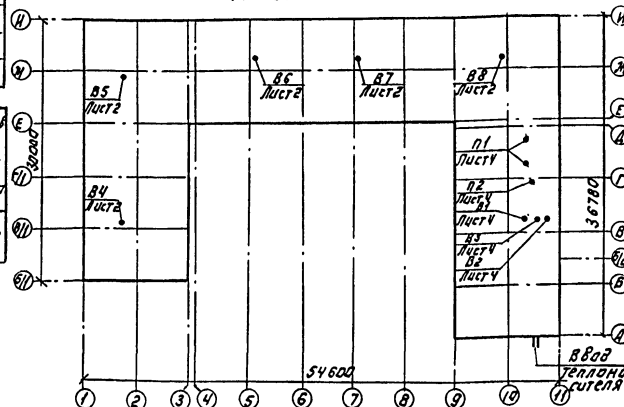
Общие указания

Проект отопления и вентиляции корпуса обезвреживающей асбеста сточных вод с 5 центрифугами ОГС 1001К-01 разработан на основании:

- архитектурно-строительных и технологических чертежей,
 - технологического задания на проектирование
 - действующих норм и правил;
- Проект выполнен для расчетной наружной температуры -30 °С. Внутренние температуры в помещениях приняты согласно СНиП 2.04.03-85 и технологического задания.

Казффициенты теплопередачи ограждающих конструкций определены в соответствии со СНиП II-3-79*. Теплоснабжение внутренних сантехнических помещений от ЦТП, присоединяемого к наружным тепловым сетям с параметрами теплоносителя 150-70 °С. Присоединение потребителей тепла осуществляется по следующим схемам: отопление - по неосредственной, через электрар, обеспечивающий температуру смешанной воды 105-70 °С; - калориферы приточных систем - по неосредственной с температурой теплоносителя 150-70 °С. - горячее водоснабжение - по независимой, через водоподогреватель, обеспечивающие температуру горячей воды 65 °С.

ПЛАН-СХЕМА.



- для административно-бытовых помещений - водяная, однотрубная, тупиковая, с нижней разводкой;

- для производственных помещений - воздушная, совмещенная с приточной вентиляцией. Нагревательные приборы - радиаторы МС-140.

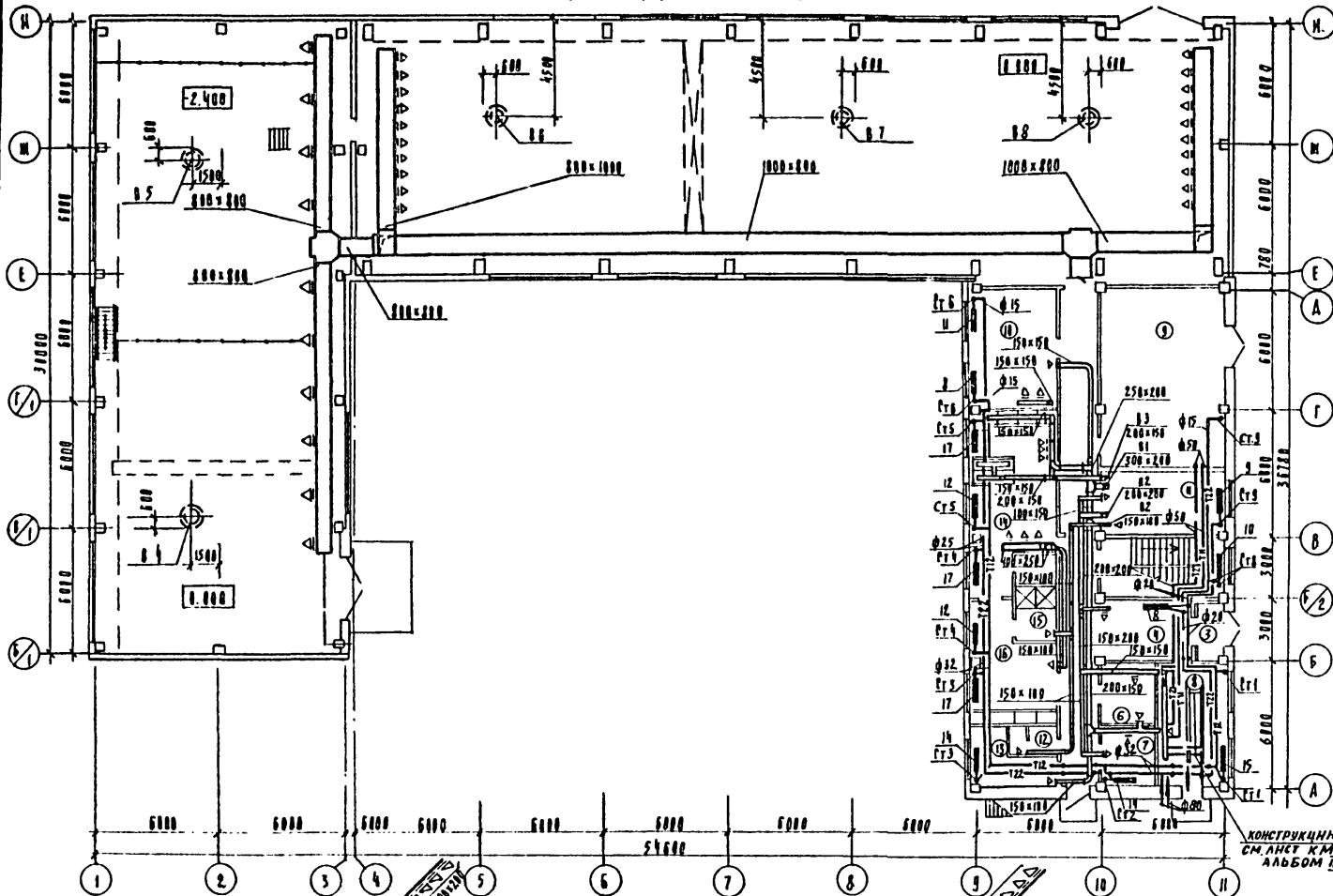
Трубопроводы систем отопления из эмалированной стальной трубы по ГОСТ 3262-75*, трубопроводы систем теплоснабжения - электросварных по ГОСТ 10704-76 гидравлическое сопротивление системы отопления 0.015 МПа (1500 кгс/м²). Изоляция магистральных трубопроводов выполнить по СНиП 7.903.9-2 §-30 мм. Шпур из минераловатной ваты в перелке марки 200 (7.903.9-2 §-13), покрытые защитное из стеклопластика рулонного РСТ (7.903.9-2 §-14) Трубопроводы и приборы окрашиваются масляной краской за 2 раза.

Вентиляция приточно-вытяжная с механическим побуждением. Воздуховоды из эмалированной стали по ГОСТ 19903-79. Толщину стали принять по СНиП II-33-75* Все воздуховоды окрашиваются масляной краской за 2 раза.

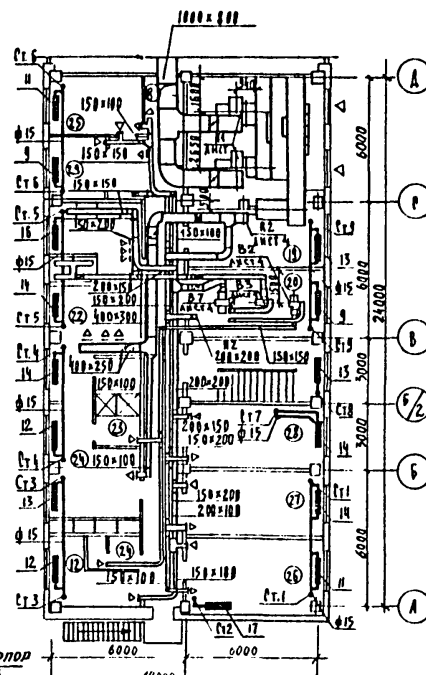
Монтаж отопительно-вентиляционного оборудования вести со СНиП 3.05.01-85.

ПРИБАВАН:	
И.В.Н.С.	08
Т.П. 902-5-47.87	
ПРОВЕР. САЛАБУХА В.А.	САЛАБУХА В.А.
Н. КОНТРОЛЬЩИК	САЛАБУХА В.А.
РУК. ГР. МОЧАЛОВ В.А.	САЛАБУХА В.А.
И.П. САЛАБУХА В.А.	САЛАБУХА В.А.
НАЧ. ОТД. ПЛАТОНОВ В.А.	САЛАБУХА В.А.
ЛУЧИС БЕЗВРЕДНОСТИ ОСТАТКА	СТАДИЯ ЛИСТ ЛИСТОВ
СТОЧНЫХ ВОД С 5 ЦЕНТРИФУГАМИ ОГС 1001К-01	Р. 1 Ч
ОБЩИЕ ДАННЫЕ.	ЦНИИЭП НИЖНЕГОРОДСКОЕ ОБРАЗОВАНИЕ С. МОСКВА

План 4-й отм. 0.000

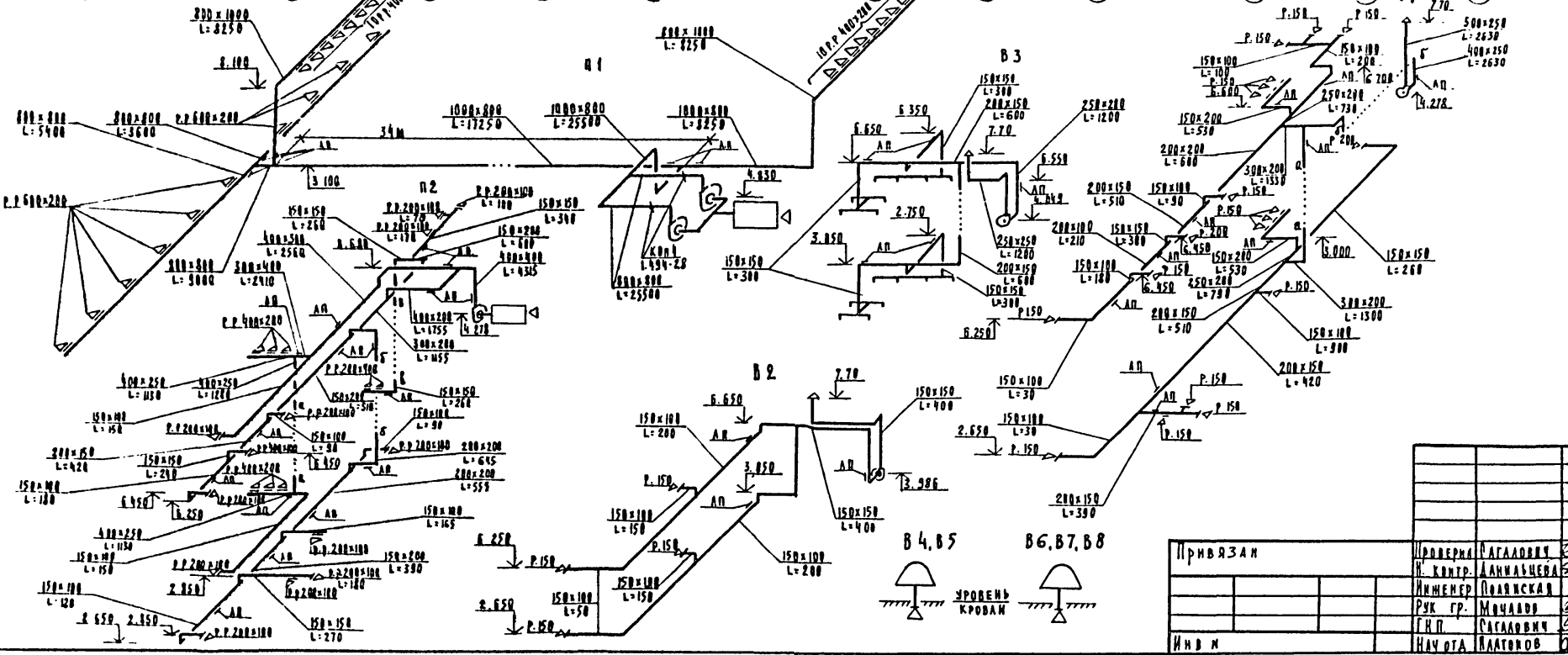


План на отм. 3.600 в осях 9-Н, А-А



Экспликация помещений

Номер по плану	Наименование	Площадь м ²	Категория производств, по взрывной, взрыво-пожарной и пожарной опасности.
1	Машинный зал центрифуг		А
2	Отделение флокулянтов		А
3	Тамбур		
4	Вестибюль		
5	Лестничная клетка		
6	Сушка спецодемды и обуви		
7	Мойка обуви		
8	Тепловой узел		А
9	К Т П		В
10	Операторская		Г
11	Службное помещение		
12	Хозяйственные кладовые		
13	Женская уборная		
14	Женский гардероб спецодемды		
15	Женская душевая		
16	Женский гардероб уличной и домашней одежды		
17	Коридоры		
18	Кладовая грязного белья		
19	Приточная венткамера		А
20	Вытяжная венткамера		А
21	Мужская уборная		
22	Мужской гардероб спецодемды		
23	Мужская душевая		
24	Мужской гардероб уличной и домашней одежды.		
25	Комната хоз. персонала		
26	Красный уголок		
27	Комната приема пищи		
28	Комната начальника		
29	Кладовая чистого белья.		



Привязан		Т 902-5-47.87		00	
Проверил	САГАДОВИЧ	Инженер	САГАДОВИЧ	Исполнитель	САГАДОВИЧ
Н. Контр.	САГАДОВИЧ	Инженер	САГАДОВИЧ	Исполнитель	САГАДОВИЧ
Инженер	САГАДОВИЧ	Инженер	САГАДОВИЧ	Исполнитель	САГАДОВИЧ
Рук. гр.	САГАДОВИЧ	Инженер	САГАДОВИЧ	Исполнитель	САГАДОВИЧ
С.П.	САГАДОВИЧ	Инженер	САГАДОВИЧ	Исполнитель	САГАДОВИЧ
Нач. от.	САГАДОВИЧ	Инженер	САГАДОВИЧ	Исполнитель	САГАДОВИЧ

КОРПУС ОБЕЗВОЖИВАНИЯ ОСТАТКОВ
СТОЧНЫХ ВОД С 5 ЦЕНТРИФУГАМИ
ВГШ-1001 К-01

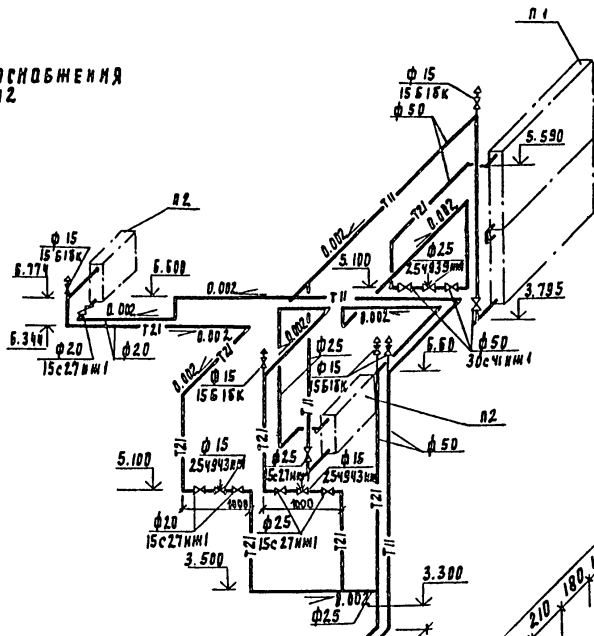
План на отм. 0.000. План на
отм. 3.600 в осях 9-Н, А-А
СХЕМЫ СИСТЕМ Ш. 02.01-03

СТАДИЯ Л. И. Т. Л. И. Т. В.

Р 2 4

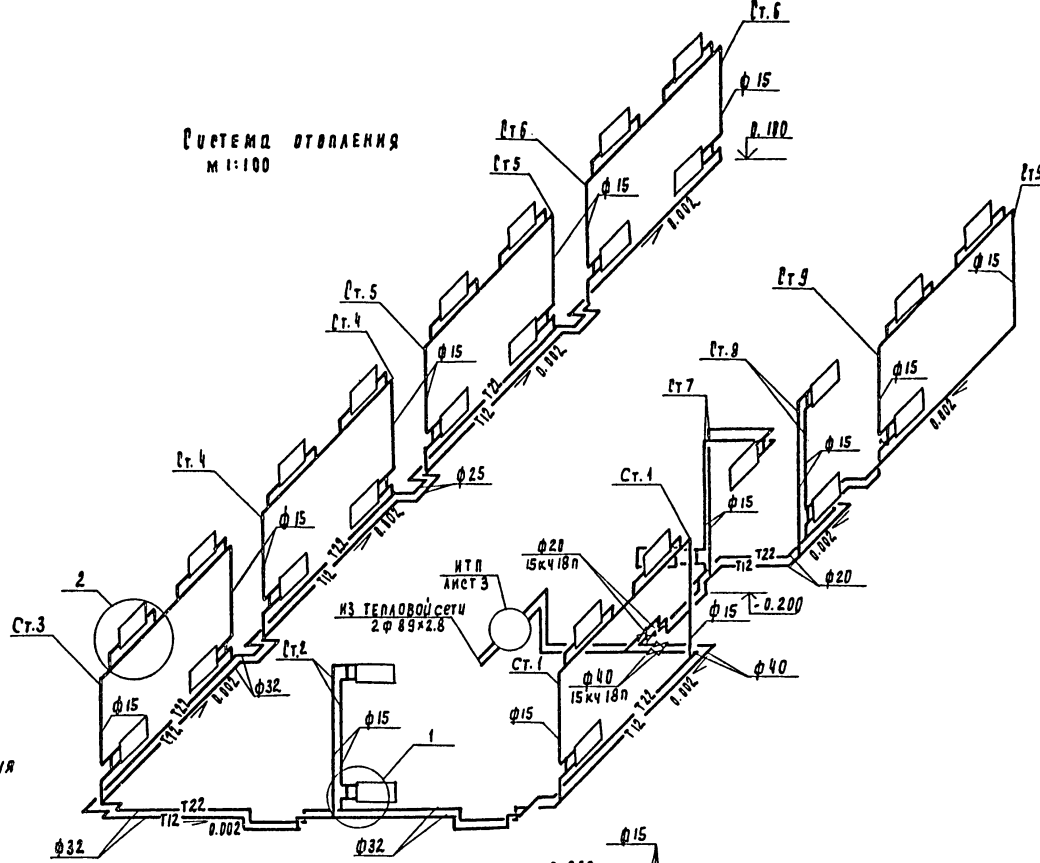
ЦНИИЭП
ИНЖЕНЕРНОГО ВОЗОЗДАВАНИЯ
г. Москва

Система теплоснабжения установок п1, п2
М 1:50



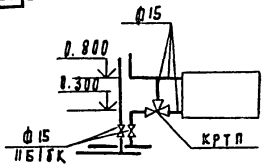
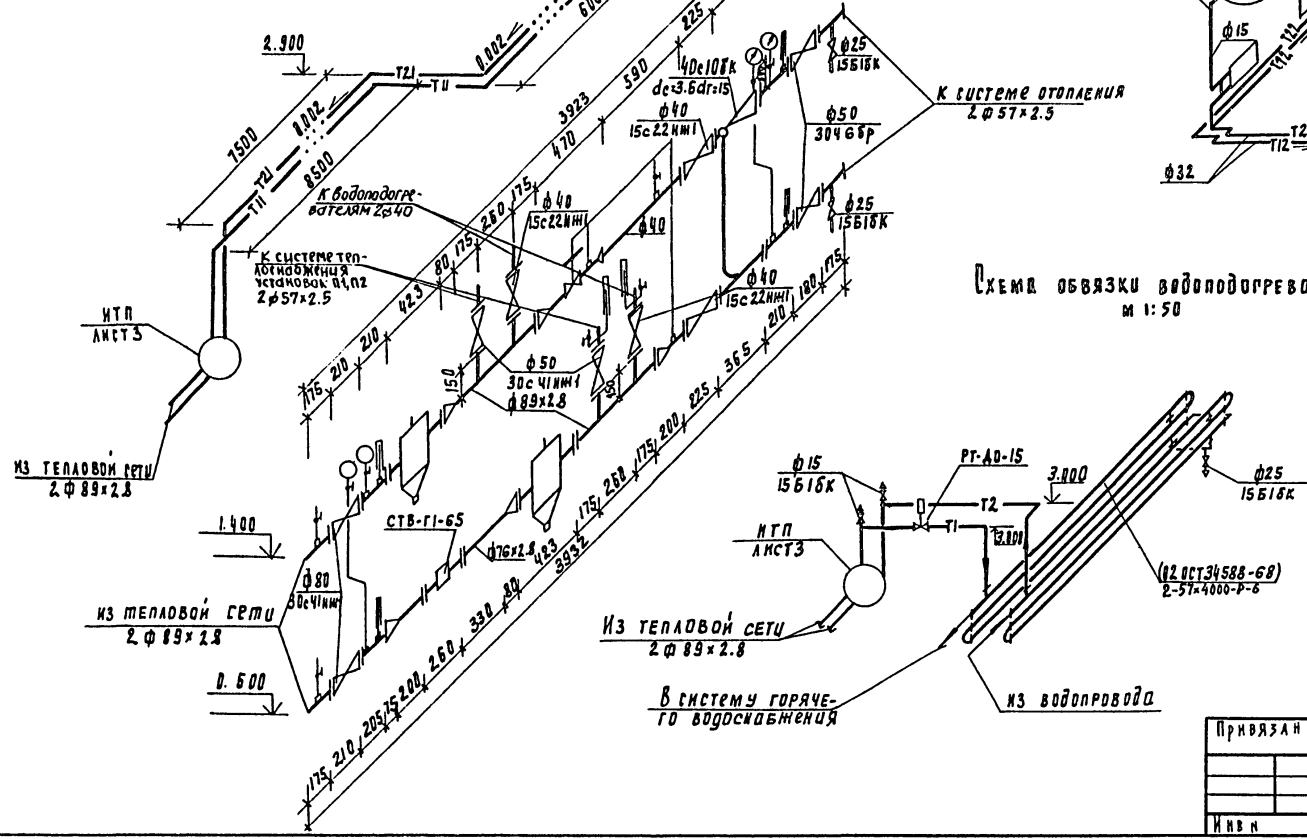
ИТП
1:20

Система отопления
М 1:100

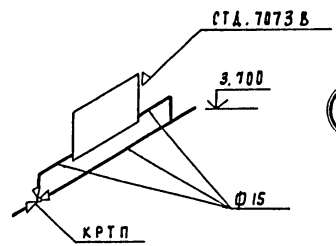


К СИСТЕМЕ ОТОПЛЕНИЯ
2 φ 57x2.5

Схема обвязки водоподогревателя
М 1:50



1

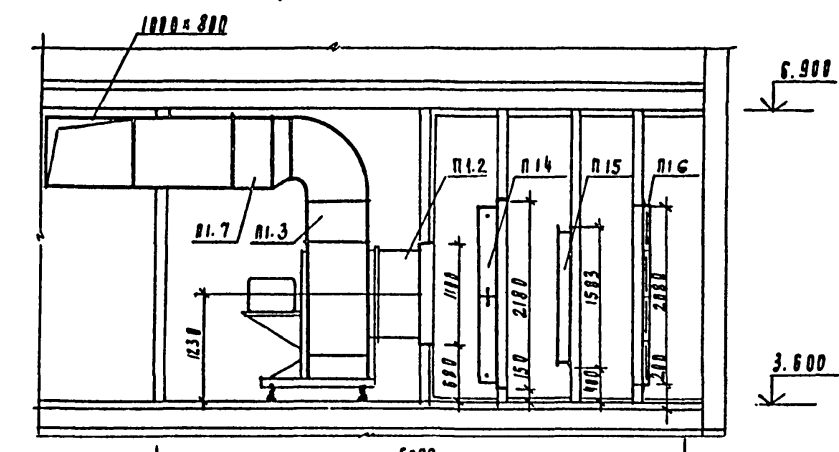


2

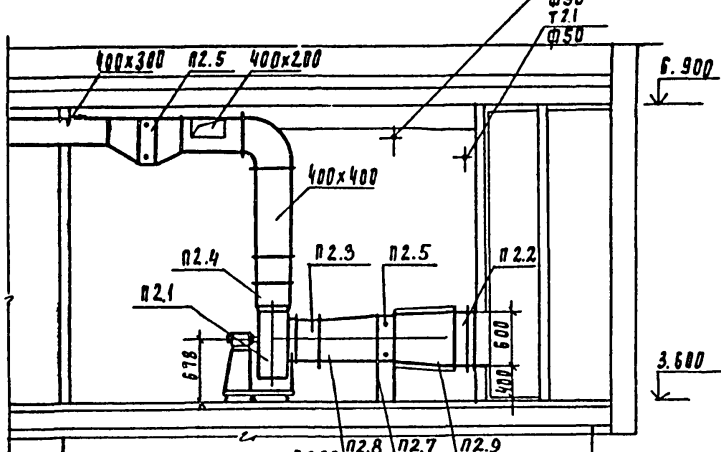
		г.п 902-5-47.87		ОВ	
ПРОВЕРКА	САЛАДОВИЧ	ИСПОЛН	САЛАДОВИЧ	КОРПУС БЕЗВОЗДУШНОГО ВОЗДУХА	ИТАДИЯ
ИСПОЛН	САЛАДОВИЧ	ИСПОЛН	САЛАДОВИЧ	СТОЧНЫХ ВОД С ШЕДЕРИФУГАМИ	АНСТ
УЧ. ГР	МОЧАЛОВ	УЧ. ГР	МОЧАЛОВ	ОГШ-1001К-01	АНСТОВ
ИЗМ. ДТА	ПАЛАНОВ	ИЗМ. ДТА	ПАЛАНОВ	СХЕМА СИСТЕМЫ ОТОПЛЕНИЯ	ЦНИИЭП
				СХЕМА СИСТЕМЫ ТЕПЛОСНАБЖЕНИЯ	ИНЖЕНЕРНОГО ОБОРУДОВАНИЯ
				УСТАНОВОК П1, П2 СХЕМА ОБВЯЗКИ	г. Москва
				ВОДОПОДГРЕВАТЕЛЯ ИТП	

АЛБОМ II

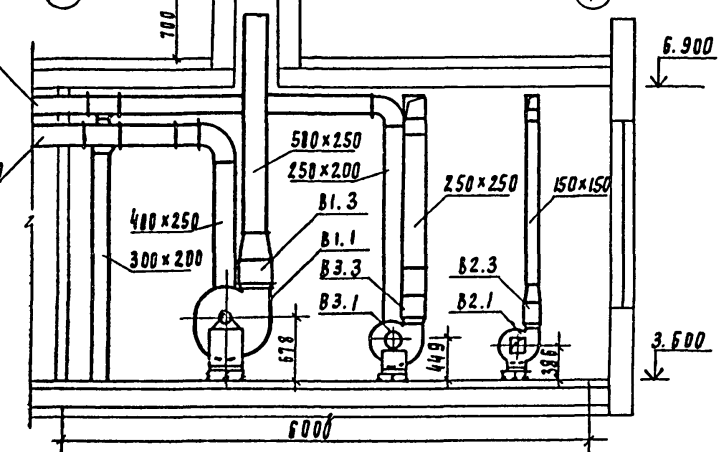
Разрез 1-1



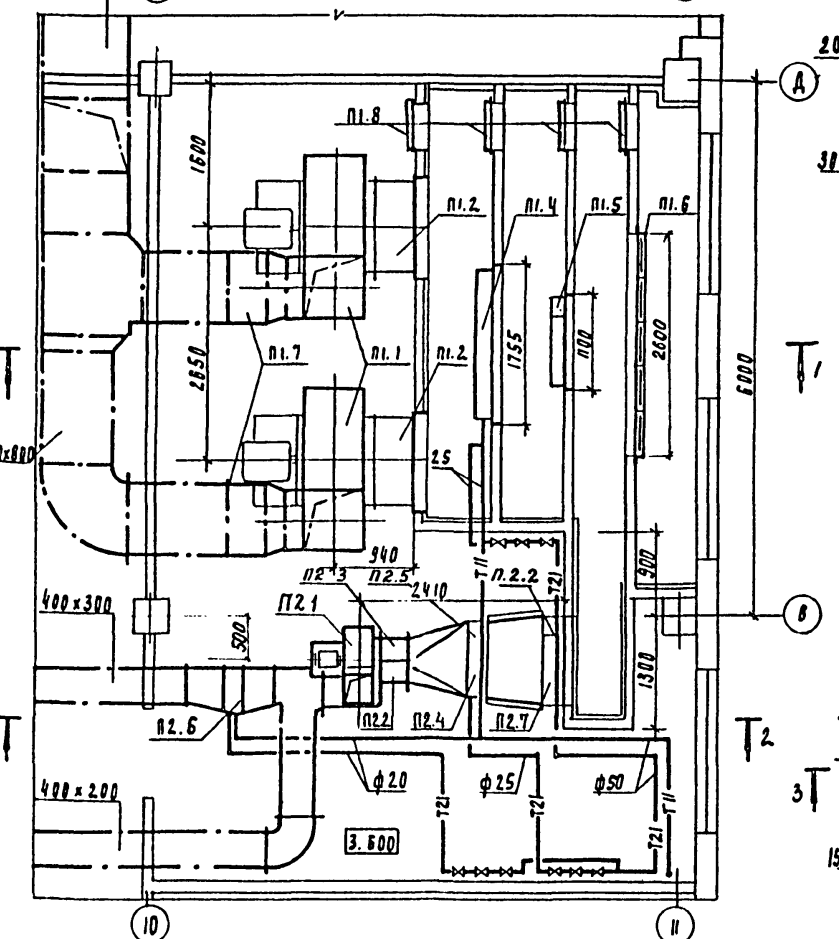
Разрез 2-2



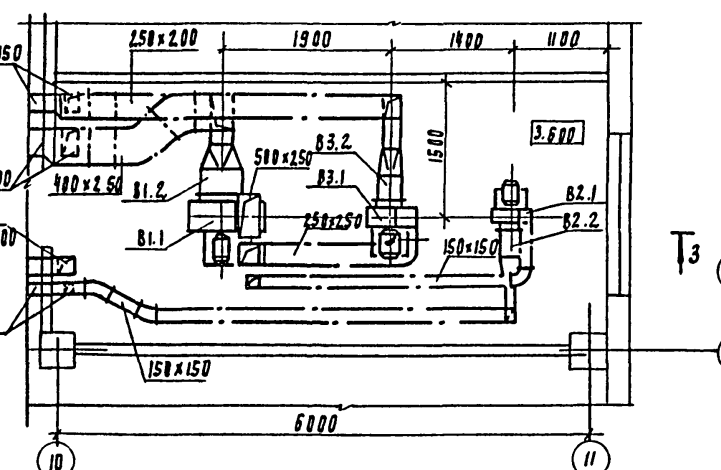
Разрез 3-3



План



План



СПЕЦИФИКАЦИЯ ОТОПИТЕЛЬНО-ВЕНТИЛЯЦИОННЫХ УСТАНОВОК

Марка поз	Обозначение	Наименование	Кол	Масса ед. кг	Примеч
п-1					
п1.1		агрегат вентиляционный В-Ц4-70-10-01А к-т	2	530	
		в) вентилятор центробежный Ц4-70 м5 исполнение 1 положение про			
		б) электродвигатель 4А60В8 п=130 об/мин n=11 кВт			
п1.2	5.904-5	гибкая вставка ВВ-23	2	19.8	
п1.3	5.904-5	гибкая вставка ВН-16	2	17.46	
п1.4		калорифер КВБ ИБ-пу3	2	3.59	
п1.5		Заслонка воздушная утепленная П1000х1500 с приводом МЭВ-40/63-0.63-02	1	83	
п1.6		фильтр тип ФАУ	20	4.42	
п1.7	1.494-28	клапан КолЧ 800х800	2	47.4	
п1.8	5.904-4	дверь герметическая утепленная АУс 1.25х0.5	3	33.6	
п1.9	88к1	рама под фильтр.	1		
п-2					
п2.1		агрегат вентиляционный В-Ц4-70-5-02 А, компл;	1	95.2	
		в) вентилятор центробежный Ц4-70 м5 исполнение 1, положение про			
		б) электродвигатель 4А80В4 п=1415 об/мин. n=1.5кВт			
п2.2					
п2.3	5.904-5	гибкая вставка ВВ-20	1	6.76	
п2.4	5.904-5	гибкая вставка ВН-13	1	5.02	
п2.5		калорифер КВС9Б-пу3	1	85	
п2.6		калорифер КВС6Б-пу3	1	55	
п2.7	1.494-25	подставки под калорифер	4	2.1	
п2.8	902-5-47. 87 ОВН1	ПЕРЕХОД №1	1	21,5	
п2.9	902-5-47. 87 ОВН2	ПЕРЕХОД №2	1	46,85	
в-1					
В1.1		агрегат вентиляционный В-Ц4-70-5-01А, компл.	1	93.5	
		в) вентилятор центробежный Ц4-70 м5 исполнение 1 по пр			
		б) электродвигатель 4А80А6 п=915 об/мин n=0.75кВт			
В1.2	5.904-5	гибкая вставка ВВ-20	1	6.76	
В1.3	5.904-5	гибкая вставка ВН-13	1	5.02	
в-2					
В2.1		агрегат вентиляционный В-Ц4-70-2.5-01А лев, компл;	1	26.2	
		в) вентилятор центробежный Ц4-70 м2.5 исполнение 1, по пр			
		б) электродвигатель 4А56А4 п=1375 об/мин. n=0.12 кВт			
В2.2	5.904-5	гибкая вставка ВВ-17	1	2.82	
В2.3	5.904-5	гибкая вставка ВН-10	1	2.66	

в-3				
В3.1		агрегат вентиляционный В-Ц4-70-3.15-0.4А компл	1	37.8
		в) вентилятор центробежный Ц4-70 м3.15 исполнение 1, по пр		
		б) электродвигатель 4А63В4 п=1365 об/мин. n=0.37 кВт		
В3.2	5.904-5	гибкая вставка ВВ-18	1	3.45
В3.3	5.904-5	гибкая вставка ВН-11	1	3.3

Привязки

Нив. н=

Проверил: САГАЛОВИЧ [подпись]

Н. контр. АННАЩЕНКО [подпись]

Руч. гр. Мочалов [подпись]

ГМП САГАЛОВИЧ [подпись]

Нач. ота. ВАЛЕНТОВ [подпись]

КРПЧ ОБЕСВОЖИВАЮЩАЯ ОСАДА СТОЧНЫХ ВОД С 5 ЦЕНТРИФУГАМИ ОГШ-1001 К-01

Установка систем П1, П2 В 1, В2, В3

СТАНАЯ Лист Листов 4

ЦНИИЭП ИНЖЕНЕРНО-ОБОРУДОВАНИЯ С. МОСКВА

Типовой проект
 902-5-47.87
 Корпус обезвреживания
 осадка сточных вод
 с 5 центрифугами ОГШ-1001К-01

Альбом II

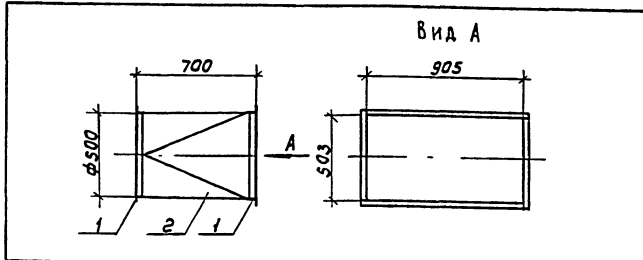
Эскизные чертежи общих
 видов нетиповых конструкций
 систем вентиляции

ИНВ.№:	Привязан
--------	----------

СОДЕРЖАНИЕ

Обозначение	Наименование	Примечание
ТП 902-5-47.87 0ВН1	переход №1	
ТП 902-5-47.87 0ВН2	переход №2	

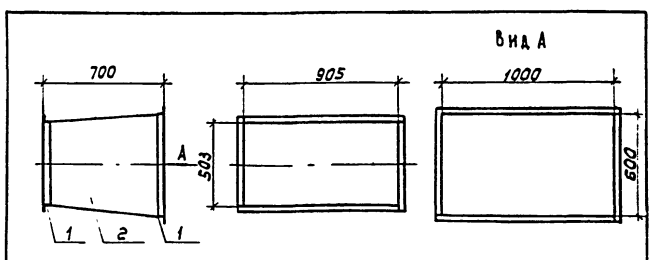
ИНВ.№:	Привязан	
ИНВ.№:	ТП 902-5-47.87 0ВН	
ПРОВЕР. САГАЛОВИЧ <i>В.И.</i> И. КОНТРОЛ. ДАНИЛЬЦЕВА <i>В.И.</i> Р.У.К. ГР. МОЧАЛОВ <i>В.И.</i> Г.И.П. САГАЛОВИЧ <i>В.И.</i> НАЧ. ОТД. ПЛАТОНОВ <i>В.И.</i>	Корпус обезвреживания осадка сточных вод с центрифугами ОГШ-1001К-01	СТАНДА. Лист Листов Р 1
СОДЕРЖАНИЕ	ЦНИИЭП ИНЖЕНЕРНОГО ОБОРУДОВАНИЯ Г. МОСКВА	



Поз.	Обозначение	Кол.	Дополнительные данные
переменные данные для исполнения			
Материалы			
1	Уголок 35x36x4-Б ГОСТ 8509-72 СТЗ ГОСТ 535-79	4,6М	9,94 кг
2	Лист Б-1 ГОСТ 19903-74 СТЗ ГОСТ 16523-70	1,6М ²	18,56 кг

окрасить масляной краской по ГОСТ 8292-85

ИНВ.№:	Привязан	
ИНВ.№:	ТП 902-5-47.87 0ВН1	
ПРОВЕР. САГАЛОВИЧ <i>В.И.</i> И. КОНТРОЛ. ДАНИЛЬЦЕВА <i>В.И.</i> Р.У.К. ГР. МОЧАЛОВ <i>В.И.</i> Г.И.П. САГАЛОВИЧ <i>В.И.</i> НАЧ. ОТД. ПЛАТОНОВ <i>В.И.</i>	ПЕРЕХОД №1	СТАНДА. Лист Листов Р 1
ЦНИИЭП ИНЖЕНЕРНОГО ОБОРУДОВАНИЯ Г. МОСКВА		



Поз.	Обозначение	Кол.	Дополнительные данные
переменные данные для исполнения			
Материалы			
1	Уголок 35x36x4-Б ГОСТ 8509-72 СТЗ СП ГОСТ 535-79	6,42М	13,9 кг
2	Лист Б-2 ГОСТ 19903-74 СТЗ ГОСТ 16523-70	2,1М ²	32,95 кг

Температура воздуха внутри -30°С, снаружи +16°С.
 Изолировать матом минераловатными прошив-
 ными γ=125 кг/м³ δ=60 мм с покрытием рулонным
 стеклопластиком РСТ.

ИНВ.№:	Привязан	
ИНВ.№:	ТП 902-5-47.87 0ВН2	
ПРОВЕР. САГАЛОВИЧ <i>В.И.</i> И. КОНТРОЛ. ДАНИЛЬЦЕВА <i>В.И.</i> Р.У.К. ГР. МОЧАЛОВ <i>В.И.</i> Г.И.П. САГАЛОВИЧ <i>В.И.</i> НАЧ. ОТД. ПЛАТОНОВ <i>В.И.</i>	ПЕРЕХОД №2	СТАНДА. Лист Листов Р 1
ЦНИИЭП ИНЖЕНЕРНОГО ОБОРУДОВАНИЯ Г. МОСКВА		

Ведомость рабочих чертежей основного комплекта ВК

Лист	Наименование	Примечан.
1	Общие данные	
2	Планы на отм. 0.000 и 3.500	
3	План кровли. Экспликация помещений	
4	Схема В1	
5	Схемы Т3, Т4 и К1	
6	Схема К2	

Основные показатели по чертежам водопровода и канализации

Наименование системы	Потребный напор на вводе, м	Расчетный расход			Установленная мощность электродвигателей, кВт	Примечание
		м ³ /сут	м ³ /ч	л/сек		
Хозяйственно-питьевой водопровод	15	2,3		1,2		
Горячее водоснабжение	15			0,7		
Бытовая канализация	—	—		2,0		

Ведомость ссылочных и прилагаемых документов

Обозначение	Наименование	Примечан.
<u>Ссылочные документы</u>		
Серия 4.904-69	Детали крепления сантехнических приборов и трубопроводов	
ТУ-36-УССР-696-75	Водосточные воронки	
<u>Прилагаемые документы</u>		
ВК. ВМ	Ведомости потребности в материалах	
ВК. СО	Спецификации оборудования	

Условные обозначения

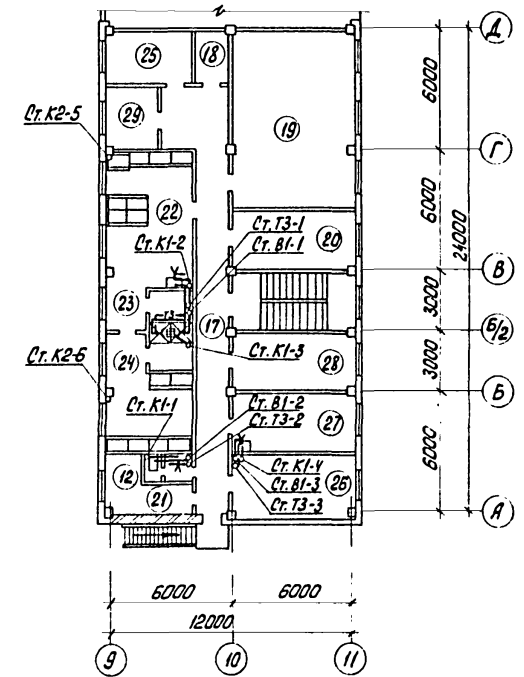
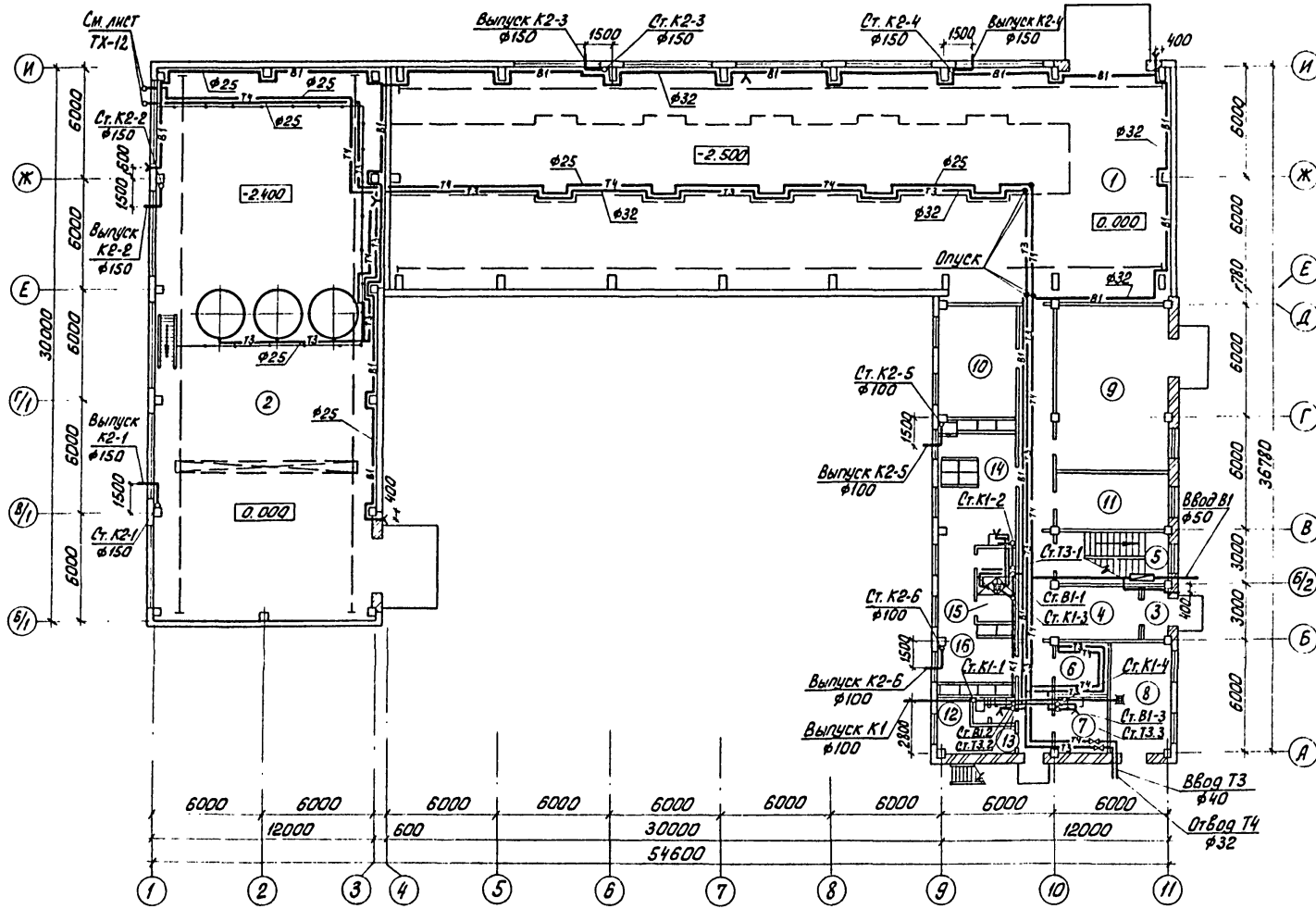
Обозначение	Наименование	Примечание
— В1 —	Хозяйственно-питьевой водопровод	
— К1 —	Бытовая канализация	
— К2 —	Дождевая канализация	
— Т3 —	Поданный трубопровод горячего водоснабжения	
— Т4 —	Циркуляционный трубопровод горячего водоснабжения	

Рабочий проект разработан в соответствии с действующими нормами и правилами и предусматривает мероприятия, обеспечивающие взрывную, взрывопожарную и пожарную безопасность при эксплуатации здания.

Главный инженер проекта *В. Ялаев*

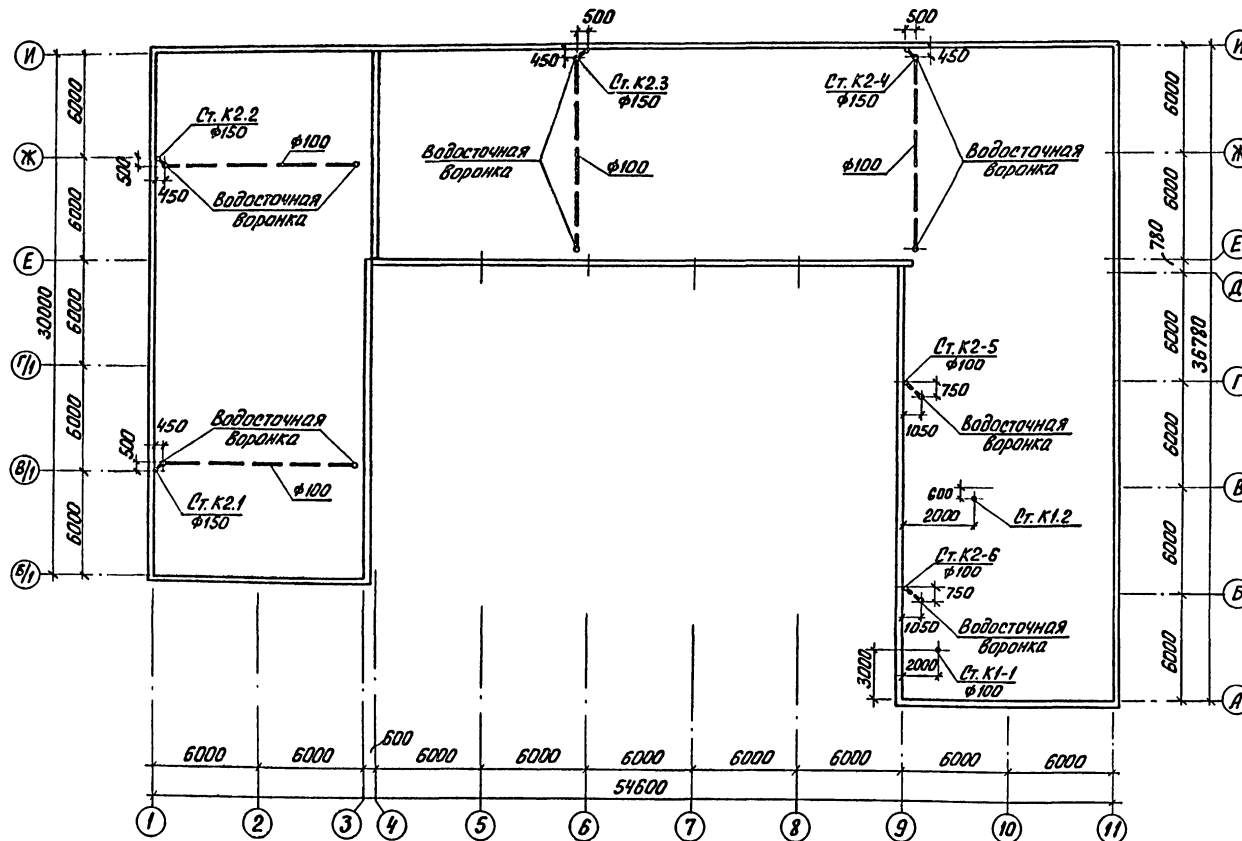
		ПРИВЯЗАН		
ИНВ. №:		т. п. 902-5-47.87		ВК
ПРОВЕР.	МАЛЫХ	М.Я.		
ИНЖЕН.	РОМАНОВА	В.И.		
Р.К. ГР.	КОБАЗЕВА	В.И.		
Г.И. П.	АЛАЕВ	В.И.		
ГЛ. СПЕЦ.	СИРОТА	В.И.		
И. КОМП.	ДЕВИЩЕВА	В.И.		
ИЯЧ. ОД.	ГОЛЬДМАН	В.И.		
КОРПУС ОБЕЗВОЖИВАНИЯ ОСАДКА СТОЧНЫХ ВОД С 5 ЦЕНТРИФУГАМИ 01Ш-1001К-01			ЭТАЖА	ЛИСТ
ОБЩИЕ ДАННЫЕ			Р	1
ЦНИИЭП ИНЖЕНЕРНОГО ОБОРУДОВАНИЯ г. МОСКВА			6	

План на отм. 0.000



		т.п. 902-5-47.87		8К	
ПРОВЕР.	МАЛЫХ	МОР- Ваш	КОРПУС ОБЕЗВОЖИВАНИЯ ОСАДКА СТОЧНЫХ ВОД С 5 ЦЕНТРИФУГАМИ ОГШ-1001 К-01	СТАДИЯ	ЛИСТ
ИНЖЕН.	РОМАНОВА			Р	2
РУК. ГР.	КОБАЗЕВА	КОБАЗЕВА	Планы на отм. 0.000 и 3.600	ЦНИИЭП ИНЖЕНЕРНОГО ОБОРУДОВАНИЯ г. Москва	
	АЛАЕВ	АЛАЕВ			
ГЛ. СПЕЦ.	СИРОТА	СИРОТА			
Н. КОНТР.	ЛЕВИЩЕВА	ЛЕВИЩЕВА			
НАЧ. ОУД.	ГОРЬБАМАН	ГОРЬБАМАН			

План кровли



Экспликация помещений

№: № поз.	Наименование	Примечан.
1	Зал центрифуг	
2	Отделение флокулянтов	
3	Тамбур	
4	Вестибюль	
5	Лестничная клетка	
6	Сушка спецодежды и обуви	
7	Мойка обуви	
8	Тепловой узел	
9	КТП	
10	Операторская	
11	Службное помещение	
12	Хозяйственные кладовые	
13	Женская уборная	
14	Женский гардероб спецодежды	
15	Женская душевая	
16	Женский гардероб уличной и домашней одежды	
17	Коридоры	
18	Кладовая грязного белья	
19	Приточная веткамера	
20	Вытяжная веткамера	
21	Мужская уборная	
22	Мужской гардероб спецодежды	
23	Мужская душевая	
24	Мужской гардероб уличной и домашней одежды	
25	Комната хозяйственного персонала	
26	Красный уголок	
27	Комната приема пищи	
28	Комната начальника	
29	Кладовая чистого белья	

И.В.Н. ПОДЛ. ПОДП. М. АРТА. ВЗ. АИ. ИИ.В. К.

т. п. 902-5-47.87

ВК

Привязан

ПРОВЕР. МАЛЫХ
ИНЖЕН. РОМАНОВА
РУК. ГР. КОБАЗЕВА
ГИП АЛАЕВ
ГЛА СПЕЦ. СИРОТА
Н. КОНТР. ЛЕВИШЕВА
НАЧ. ОТД. ГОЛЬДМАН

КОРПУС ОБЕЗВОЖИВАНИЯ ОСАДКА
СТОЧНЫХ ВОД С 5 ЦЕНТРИФУГАМИ
ОГШ-1001К-01

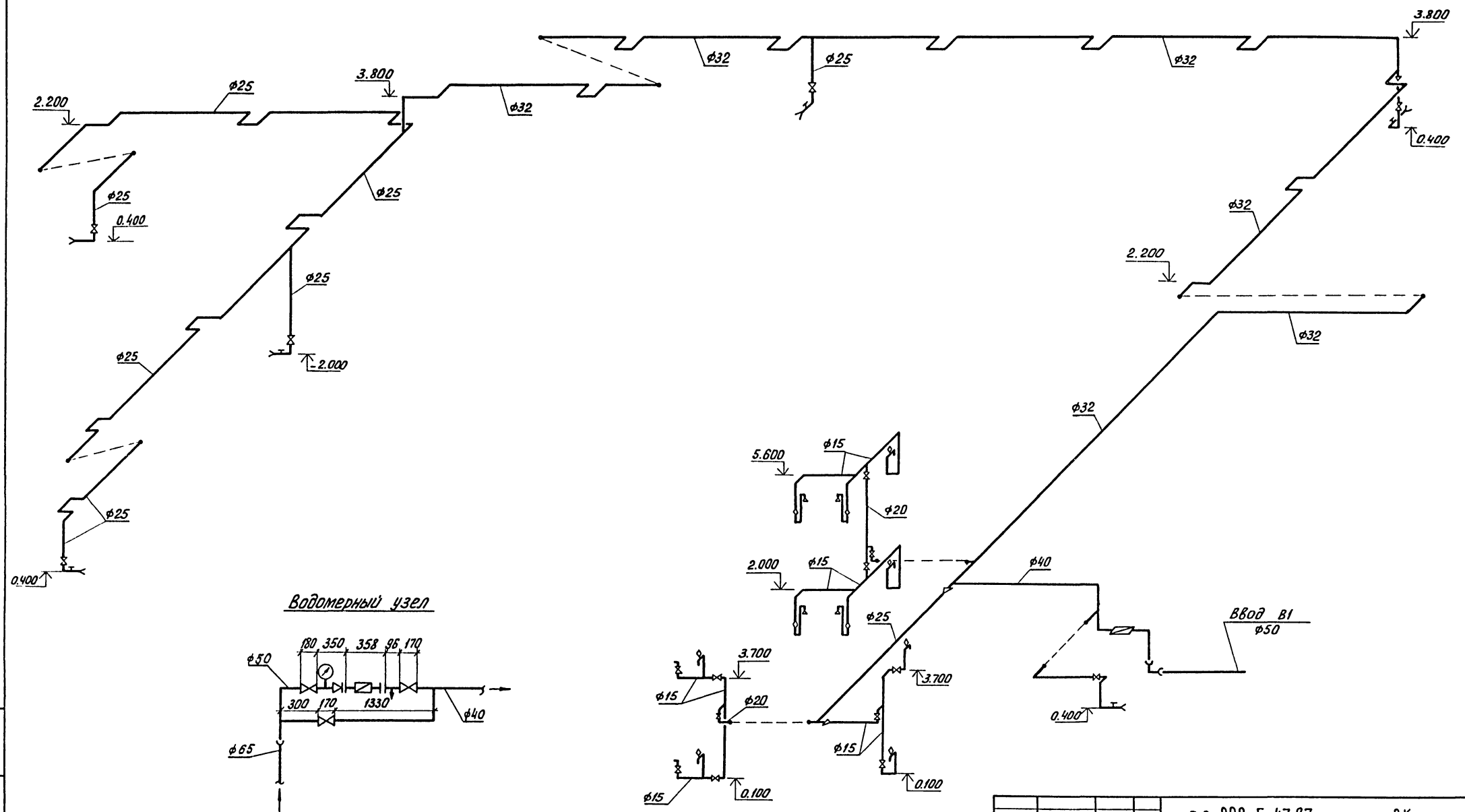
СТАНДА. ЛИСТ ЛИСТОВ
Р. 3

План кровли
Экспликация помещений

ЦНИИЭП
ИНЖЕНЕРНОГО ОБОРУДОВАНИЯ
г. Москва

B1

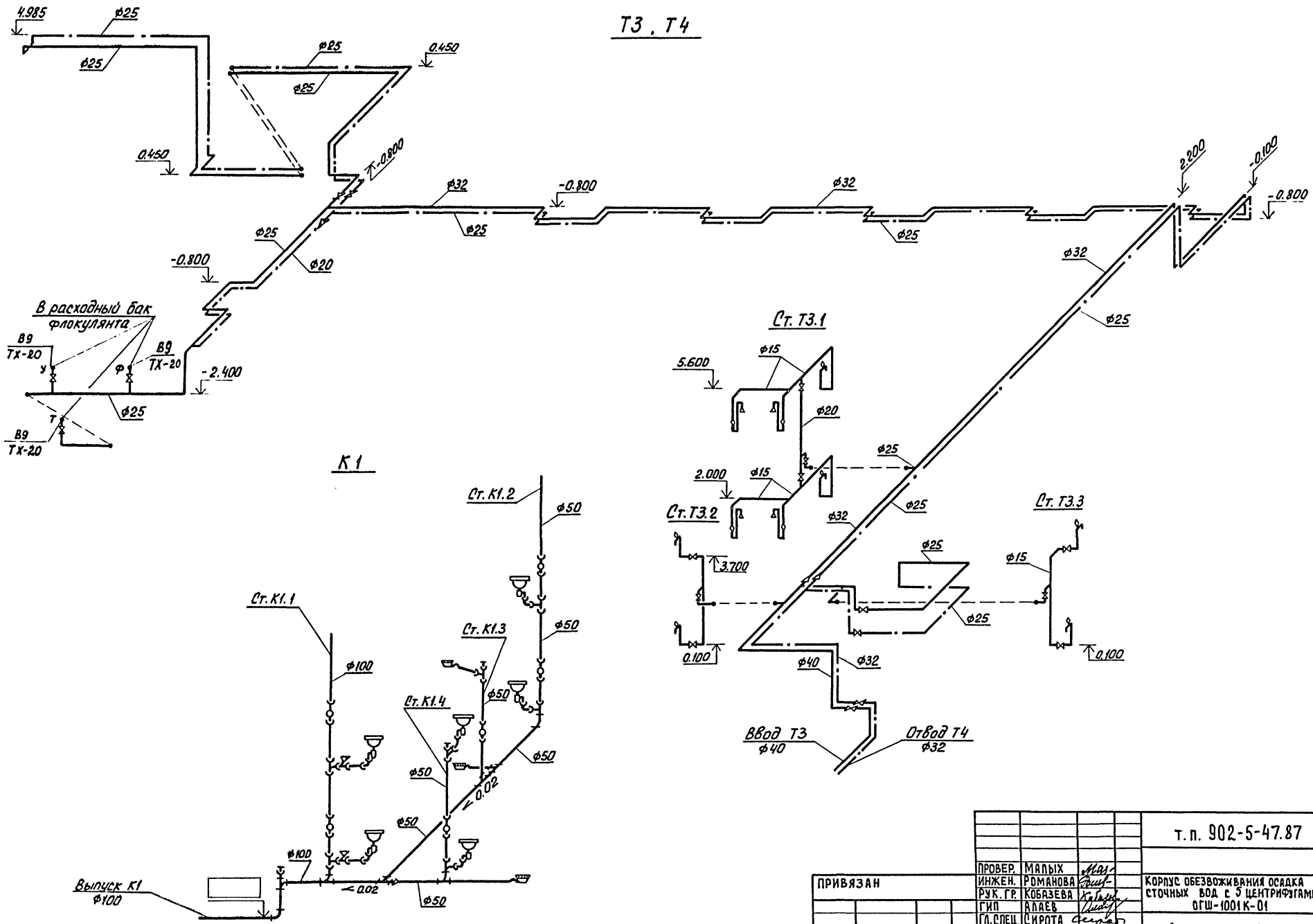
Альбом II



ЛИСТ № 004 | ПОДП. И ДАТА ВЗЛ. ИМЕН

		т.п. 902-5-47.87		ВК	
ПРОВЕР.	МАЛЫХ	<i>Малых</i>	КОРПУС ОБЕЗВОЖИВАНИЯ ОСАДКА		
ИНЖЕН.	РОМАНОВА	<i>Романова</i>	СТОЧНЫХ ВОД С 5 ЦЕНТРИФУГАМИ		
РУК. ГР.	КОБАЗЕВА	<i>Кобазева</i>	СТАДИЯ	ЛИСТ	ЛИСТОВ
ГИП	АЛАЕВ	<i>Алаев</i>	Р.	4	
ГЛ. СПЕЦ.	СИРОТА	<i>Сирота</i>	ЦНИИЭП		
И. КОНТР.	ЛЕВИШЕВА	<i>Левышева</i>	ИНЖЕНЕРНОГО ОБОРУДОВАНИЯ		
НАЧ. ОТД.	ГОЛЬДМАН	<i>Гольдман</i>	г. Москва		
ИНВ. №:			СХЕМА B1		

T3, T4

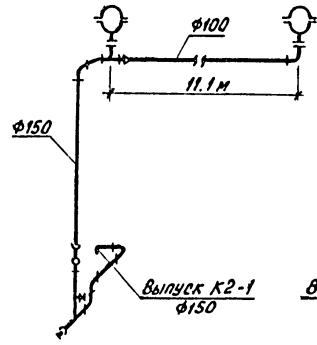


№ п. под. подп. и дата выдачи

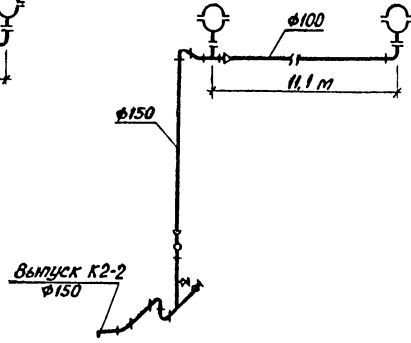
		Т.п. 902-5-47.87		ВК	
ПРОВЕР. МАЛЫХ		ИНЖЕН. РОМАНОВА		КОРПУС ОБЕЗВОЖИВАНИЯ ОСАДКА	
РУК. ГР. КОБАЗЕВА		ГИП АЛАЕВ		СТОЧНЫХ ВОД С 5 ЦЕНТРИФУГАМИ	
Г.А. СПЕЦ. СИРОТА		Н. КОНТР. ЛЕВИЩЕВА		ОГШ-1001К-01	
НАЧ. ОТД. ГОЛЬДМАН		СХЕМЫ T3, T4 И K1		ЦНИИЭП	
ИНВ. П.:				ИНЖЕНЕРНОГО ОБОРУДОВАНИЯ	
				г. Москва	

К2

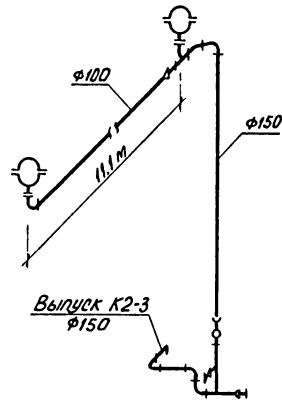
Ст. К2-1



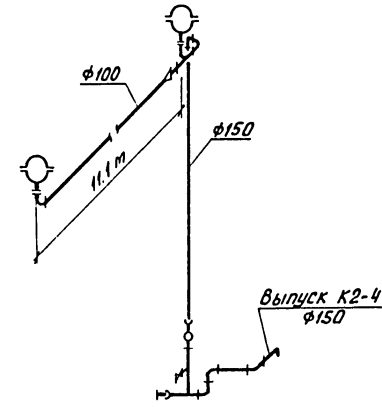
Ст. К2-2



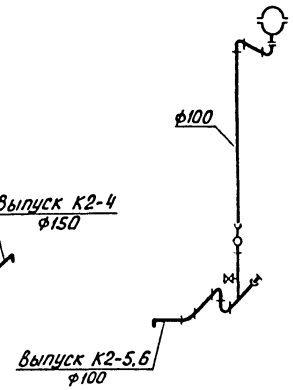
Ст. К2-3



Ст. К2-4

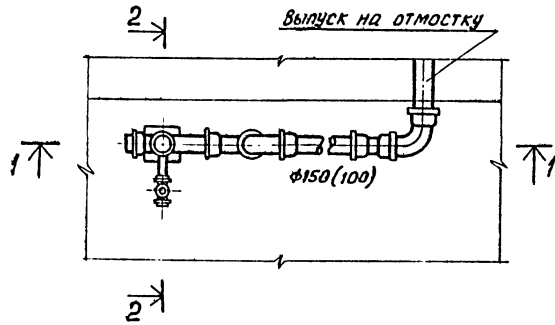


Ст. К2-5.6

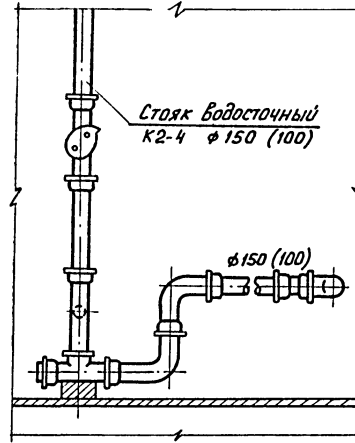


Стойка К2-4

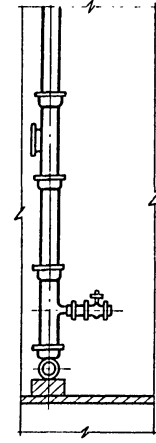
План



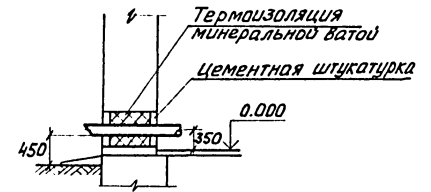
Разрез 1-1



Разрез 2-2



Выпуск на отмостку



ИНВ. № ПОДА
ПОДП. И Д.А.ТА
ВЗАР. ИНВ.К

		т.п. 902-5-47.87		ВК			
ПРИВЯЗАН	ПРОВЕР.	МАЛЫХ	401-	КОРПУС ОБЕЗВОЖИВАНИЯ ОСАДКА СТОЧНЫХ ВОД С 5 ЦЕНТРИФУГАМИ ОГШ-1001К-01	СТАДИЯ	ЛИСТ	ЛИСТОВ
	ИНЖЕН.	РОМАНОВА	501-		Р	Б	
	РУК. ГР.	КОБАЗЕВА	501-				
	Г.И.П.	АЛАЕВ	501-				
	Гл. спец.	СИРОТА		СХЕМА К2	ЦНИИЭП ИНЖЕНЕРНОГО ОБОРУДОВАНИЯ г. Москва		
	Н. КОНТР.	ЛЕВИЩЕВА					
	НАЧ. ОТД.	ГОЛЬДМАН					
ИНВ. №:							