



ЦЕНТРАЛЬНЫЙ ИНСТИТУТ ТИПОВОГО ПРОЕКТИРОВАНИЯ  
ГОССТРОЯ СССР

Москва, А-445, Смольная ул., 22

Сдано в печать VII 1988 года

Заказ № 8933 Тираж 300 экз.

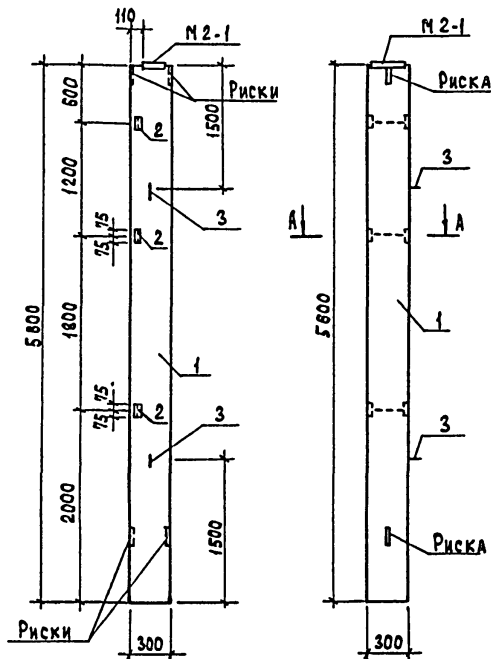


## СОДЕРЖАНИЕ АЛЬБОМА

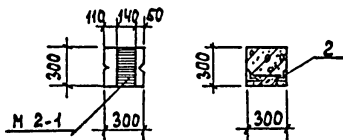
ОБОЗНАЧЕНИЕ	НАИМЕНОВАНИЕ	СТР	ПРИМЧ
902-5-47.87 - КЖН.01.00	КОЛОННА(К48-7-1÷К48-7-5)	3	2 ЛИСТА
02.00	КОЛОННА(2К84-4-1÷2К84-4-4)	5	
02.00.0Б	КОЛОННА(2К84-4-2К84-4-4)СБОРОЧНЫЙ ЧЕРТЕЖ	6	
03.00	КОЛОННА(2К84-4-5+2К84-4-9)	7	
03.00.0Б	КОЛОННА(2К84-4-5;2К84-4-9)СБОРОЧНЫЙ ЧЕРТЕЖ	8	
04.00	КОЛОННА 2К84-4-10	9	
05.00	КОЛОННА(7КФ97-1-1; 7КФ97-1-2)	10	
06.00	КОЛОННА(1КФБ1-1-1; 1КФБ1-1-2)	11	
11.00	КОЛОННА(2К03,3Б-2 <sup>1А</sup> ÷2К03,3Б-2,1 <sup>Г</sup> )	12	
11.00.0Б	КОЛОННА(2К03,3Б-2 <sup>1А</sup> ÷2К03,3Б-2,1 <sup>Г</sup> )СБОРОЧНЫЙ ЧЕРТЕЖ	13	2 ЛИСТА
12.00	КОЛОННА(2КА3,3Б-2,2 <sup>А</sup> ÷2КА3,3Б-2,2 <sup>Б</sup> )		
13.00.	КОЛОННА (1К03,3Б-0,1 К03,3Б-0 <sup>Б</sup> )	15	
12.00.0Б	КОЛОННА(2КА3,3Б-2,4 <sup>А</sup> ÷2КА3,3Б-2,4 <sup>Б</sup> )СБОРОЧНЫЙ ЧЕРТЕЖ	16	
13.00.0Б	КОЛОННА(1К03,3Б-0;1К03,3Б-0 <sup>Б</sup> )СБОРОЧНЫЙ ЧЕРТЕЖ	17	
14.00	КОЛОННА (2К3,3Б-1 <sup>А</sup> )	18	
ВМС1	ВЕДОМОСТЬ РАСХОДА СТАЛИ НА ДОПОЛНИТЕЛЬНЫЕ		
	ЗАКЛАДНЫЕ ИЗДЕЛИЯ НА ЭЛЕМЕНТ, КГ		
ВМС2	ВЕДОМОСТЬ РАСХОДА СТАЛИ НА ДОПОЛНИТЕЛЬНЫЕ		
	ЗАКЛАДНЫЕ ИЗДЕЛИЯ НА ЭЛЕМЕНТ КГ	19	
ВМС3	ВЕДОМОСТЬ РАСХОДА СТАЛИ НА ДОПОЛНИТЕЛЬНЫЕ		
	ЗАКЛАДНЫЕ ИЗДЕЛИЯ НА ЭЛЕМЕНТ, КГ	20	
21.00	БАЛКА СТРОПИЛЬНАЯ 1БДР12-3А1 <sup>Г</sup> Т-1	21	
22.00	БАЛКА СТРОПИЛЬНАЯ 1БДР12-6А1 <sup>Г</sup> Т-1	22	
23.00	БАЛКА СТРОПИЛЬНАЯ 1БДР12-2А1 <sup>Г</sup> Т-1	23	
24.00	БАЛКА ФУНДАМЕНТНАЯ ФББ-28-1	24	
31.00	РНГЕЛЬ (РОП 4.57-45АТ 1 <sup>Г</sup> -1)		
32.00	ПЕРЕМЫЧКА (5П618-27а)	25	
41.00	ДИАФРАГМА ЖЕСТКОСТИ(1А26,3Б0)	26	
42.00	ДИАФРАГМА ЖЕСТКОСТИ(1А30-3Б0;2А30-3Б0)	27	
43.00	ДИАФРАГМА ЖЕСТКОСТИ(1А26,3Б0;1А26,3Б0 <sup>Б</sup> )	28	
44.00	ДИАФРАГМА ЖЕСТКОСТИ(1А30-3Б0)(1А30-3Б0 <sup>Б</sup> )	29	
50.00	ПАНТА ПОКРЫТИЯ(ПГ-2А1 <sup>Г</sup> Т-1÷ ПГ-2А1 <sup>Г</sup> Т-3)	30	

ОБОЗНАЧЕНИЕ	НАИМЕНОВАНИЕ	СТР	ПРИМЧ.
902-5-47.87 - КЖН. 51.00	ПАНТА ПОКРЫТИЯ(ПГ-5А1 <sup>Г</sup> Т-1;ПГ-5А1 <sup>Г</sup> Т-2)	31	
52.00	ПАНТА ПОКРЫТИЯ (ПГ-4А1 <sup>Г</sup> Т-1)	32	
53.00	ПАНТА(ПРС56.15-10А1 <sup>Г</sup> Т-1;ПРС56.15-10А1 <sup>Г</sup> Т-2)	33	
54.00	ПАНТА П17 <sup>Г</sup> -3а	34	
60.00	ПАНЕЛЬ СТЕНОВАЯ (2ПС12.12.2.5-А-А ; 2ПС12.12.2.5-А-Б;2ПС912.2.5-А-А)	35	
61.00	ПАНЕЛЬ СТЕНОВАЯ (ПС30.12. 2.5-6А-А)		
62.00	ПАНЕЛЬ СТЕНОВАЯ(2ПС6.12.2.5-А-А)	36	
63.00	ПАНЕЛЬ СТЕНОВАЯ (ПС60.12.2.5-3.А-А ; ПС60.12.2.5-3.А-Б)	37	
64.00	ПАНЕЛЬ СТЕНОВАЯ (2ПС12.18.2.5-А-А)		
65.00	ПАНЕЛЬ СТЕНОВАЯ (2ПС12.18.2.5-А-Б)	38	
66.00	ПАНЕЛЬ СТЕНОВАЯ (ПС60.12.2.5-3.А-В)	39	
67.00	ПАНЕЛЬ СТЕНОВАЯ (ПС63.12.2.5-3А-2.А ; ПС63.12.2.5-3,А-1.А;ПС63-18.2.5-2.А-1А)	40	
ВМС4	ВЕДОМОСТЬ РАСХОДА СТАЛИ НА ДОПОЛНИТЕЛЬНЫЕ		
	ЗАКЛАДНЫЕ ИЗДЕЛИЯ НА ЭЛЕМЕНТ, КГ	41	
70.00	КАРКАС ПРОСТРАНСТВЕННЫЙ КЛ-1	42	
71.00	КАРКАС ПЛОСКИЙ К-1		
72.00	КАРКАС ПЛОСКИЙ К-2	43	
73.00	СЕТКА АРМАТУРНАЯ (С1)		
74.00	СЕТКА АРМАТУРНАЯ (С2)	44	
81.00	ИЗДЕЛИЕ ЗАКЛАДНОЕ (МН1)		
82.00	ИЗДЕЛИЕ ЗАКЛАДНОЕ (МН2)	45	
83.00	ИЗДЕЛИЕ СОЕДИНИТЕЛЬНОЕ МО1		
84.00	ИЗДЕЛИЕ СОЕДИНИТЕЛЬНОЕ НС2	46	
85.00	ЦИПТЫ (Ц1; Ц2)	47	
86.00	РАМА МЕТАЛЛИЧЕСКАЯ(РМ1;РМ5;РМ7)	48	
87.00	РАМА МЕТАЛЛИЧЕСКАЯ (РМ2; РМ8)	49	
88.00	РАМА МЕТАЛЛИЧЕСКАЯ (РМ3;РМ4)	50	
89.00	РАМА МЕТАЛЛИЧЕСКАЯ РМ6		
90.00	РЕШЕТКА Р1	51	

Рис. 1



А-А



ОБОЗНАЧЕНИЕ	МАРКА	РИС.
902-5-47.87	-КЖИ.01.00	К48-7-1

ФОРМАТ	ЗОНА	ПОЗ.	ОБОЗНАЧЕНИЕ	НАИМЕНОВАНИЕ	КОЛИЧЕСТВО НА ИСПОЛНЕНИЕ					ПРИМЕЧАНИЕ
					902-5-47.87	01	02	03	04	
				<u>ДОКУМЕНТАЦИЯ</u>						
			1.423-3; вып. 1.	ЖЕЛЕЗОБЕТОННЫЕ КОЛОННЫ ПРЯМОУГОЛЬНОГО СЕЧЕНИЯ ДЛЯ ОДНОЭТАЖНЫХ ПРОИЗВОДСТВЕННЫХ ЗДАНИЙ БЕЗ МОСТОВЫХ КРАМОВ ВЫСОТОЙ ДО 9,6 м.						
			902-5-47.87	-КЖИ.ВМС1	ВЕДОМОСТЬ РАСХОДА СТАЛИ НА ДОПОЛНИТЕЛЬНЫЕ ЗАКЛАДНЫЕ ИЗДЕЛИЯ НА ЭЛЕМЕНТ, КГ.	×	×	×	×	×
				<u>СБОРОЧНЫЕ ЕДИНИЦЫ</u>						
		1	1.423-3, вып. 1	КОЛОННА К48-7	1	1	1	1	1	
				ИЗДЕЛИЯ ЗАКЛАДНЫЕ						
		2	1.423-3, вып. 2	М 1-13	3	3	3			
		3	1.423-3, вып. 2	М 12-150	2	2	2	2	2	
		4	1.400-15. В1, 130-28	МН 121-5		2				
		5	1.400-15. В1, 210-28	МН 206-4			2			
		6	1.423-3, вып. 2	М 1-12				2	2	
		7	1.423-3, вып. 2	МН 1-1			1		1	
					К48-7-1					
					К48-7-2					
					К48-7-3					
					К48-7-4					
					К48-7-5					

ПРИВЯЗАН		ПРОЕКТ ПЕВЧЕВА СТ. ТЕХН. ГОЛОВАНОВА		Т.п. 902-5-47.87		-КЖИ. 01.00	
		РЯК. ГР. ЯНТОНОВА		КОЛОННА (К48-7-1 + К48-7-5)		СТАДИЯ МАССА / МАСШТАБ	
		Г.И.П. КИЗНЕЦОВ				Р 1,3Т -	
		Н. КОНТР. АМИЛЕРСКИЙ				ЛИСТ 1 / ЛИСТОВ 2	
ИНВ. №		НАЧ. ОТД. КРАСАВИН				ЦНИИЭП ИНЖЕНЕРНОГО ОБОРУДОВАНИЯ Г. МОСКВА	

Рис. 2 (Остальное по рис.1)

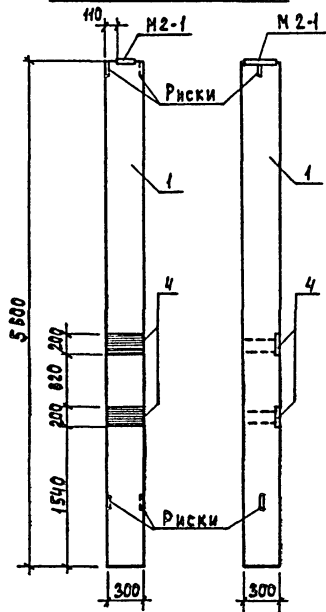


Рис. 3 (Остальное по рис.1)

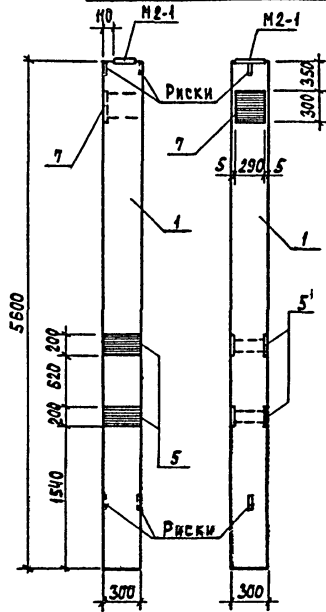


Рис. 4

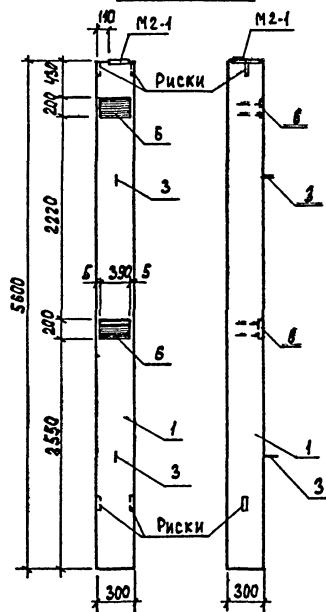
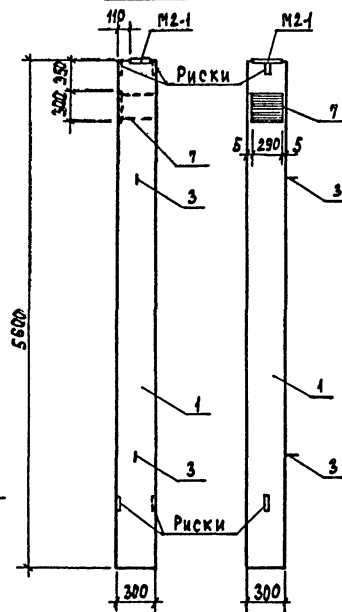


Рис. 5 (Остальное по рис.4)



ОБОЗНАЧЕНИЕ	МАРКА	РИС.
902.5-47.87 - КЖИ.01.00-01	К48-7-2	2
	-02	К48-7-3
	-03	К48-7-4
	-04	К48-7-5

г.п. 902-5-47.87 КЖИ. 01.00 Лист 2

Формат	Зона	№	Обозначение	Наименование	Кол.	Примеч.
				<u>Документация</u>		
			902-5-47.87-КЖИ.02.00 СБ	Колонна (2КВ4-4-1... 2КВ4-4-4). Сборочный чертеж.		
			902-5-47.87-КЖИ. ВМС Э	Ведомость расхода стали на дополнительные закладные изделия на элемент, кг		
				<u>Сборочные единицы</u>		
		1	1.424.1-5.1-1.00-09	Колонна 2КВ4-4	1	
		3	1.424.1-5.5-050	Изделие закладное МН6	1	
		4	-19.0	МН-14	6	
		5	-230	МН 17	4	
		6	-14.0	МН-32	1	
		7	3.400-7. Вып.1	Петля М16-200	4	
			<u>Переменные</u>	<u>данные для исполнений</u>		
				902-5-47.87-КЖИ. 02.00		
				<u>Сборочные единицы</u>		
		2	1.424.1.5-5-060	Изделие закладное МН7	1	
				902-5-47.87-КЖИ. 02.00-01		
				<u>Сборочные единицы</u>		
		2	1.424.1-5.5-060	Изделие закладное МН7	1	
		8	1.400-15. В1.130-12	МН119-1	1	
		9	-31	МН122-2	1	

ПРИВЯЗАН

ИНВ.№

Т.п. 902-5-47.87

- КЖИ. 02.00

КОЛОННА  
(2КВ4-4-1. 2КВ4-4-4)

СТАНДАРТ

АНСТ

АНСТОВ

П 1 2

ИНЖЕНЕРНОГО ОБОРУДОВАНИЯ

Г. МОСКВА.

ПРОВЕР. АНТОНОВА  
ИНЖЕН. ПЕВЧЕВА  
РУК.ГРУП. АНТОНОВА  
ГМП. КУЗНЕЦОВ  
Н. КОНТР. ДАННОВСКИЙ  
НАЧ.ОТД. КРАСАВИН

Альбом IV

Формат	Зона	№	Обозначение	Наименование	Кол.	Примеч.
				902-5-47.87-КЖИ. 02.00-02		
				<u>Сборочные единицы</u>		
		10	1.424.1-5.5-08.0	Изделие закладное МН11	2	
		11	-09.0	МН12	1	
		2	-06.0-01	МН10	1	
				902-5-47.87-КЖИ. 02.00-03		
				<u>Сборочные единицы</u>		
		8	1.400-15. В1.130-12	Изделие закладное МН119-1	1	
		9	-31	МН122-2	1	
		10	1.424.1-5.5-08.0	МН 11	2	
		11	-09.0	МН 12	1	
		2	-06.0-01	МН 10	1	

ИНВ.№ ПОДЛ. И ДАТА

Т.п. 902-5-47.87 - КЖИ. 02.00

АНСТ

2

22447-04 6





Формат	Зона	№	Обозначение	Наименование	Кол.	Примеч.
				<u>Документация</u>		
			902-5-47.87 - КЖИ.03.00 СБ.	Колонна(2квч-4-5.2квч-4-9)		
				Сборочный чертеж		
			902-5-47.87 - КЖИ. ВМС 3	Ведомость расхода стали		
				на дополнительные закладные изделия на элемент, кг		
				<u>Сборочные единицы</u>		
		1	1.424.1-5.1-1.00-09	Колонна 2квч.4	1	
		2	1.424.1-5.5-14.0	Изделие закладное М2-32	1	
		4	-05.0	МН6	1	
		5	-06.0	МН7	1	
		6	-23.0	МН17	4	
		7	3.400-7, Вып.1	Петля М16-200	4	
			<u>Переменные</u>	<u>данные для исполнений</u>		
				902-5-47.87 - КЖИ 03.00		
				<u>Сборочные единицы</u>		
		3	1.424.1-5.5-18.0	Изделие закладное М1-12	3	
				902-5-47.87 - КЖИ.03.00-01		
				<u>Сборочные единицы</u>		
		8	1.400-15 В1. 130-31	Изделие закладное МН122-2	1	
		9	130-12	МН119-1	1	
		3	1.424.1-5 5-18.0	М1-12	3	

ПРИВЯЗАН

ИНВ.№

Т.п. 902-5-47.87 - КЖИ. 03.00

ПРОВЕР	АНТОНОВА	<i>Ant</i>
ИНЖЕН.	ПЕВЧЕВА	<i>Pe</i>
РУК.ГРУП	АНТОНОВА	<i>Ant</i>
ГКП	КУЗНЕЦОВ	<i>Ku</i>
Н. КОНТР.	ДАНИЛЕВСКАЯ	<i>Dan</i>
НАЧ.ОТД.	КРАСАВИН	<i>Kr</i>

КОЛОННА  
(2квч-4-5... 2квч-4-9)

СТАДИЯ ЛИСТ ЛИСТОВ

Р 1 2

ЦНИИ ЭП  
ИНЖЕНЕРНОГО ОБОРУДОВАНИЯ  
Г МОСКВА.

Т.п. 902-5-47.87 КЖИ. 03.00

ЛИСТ

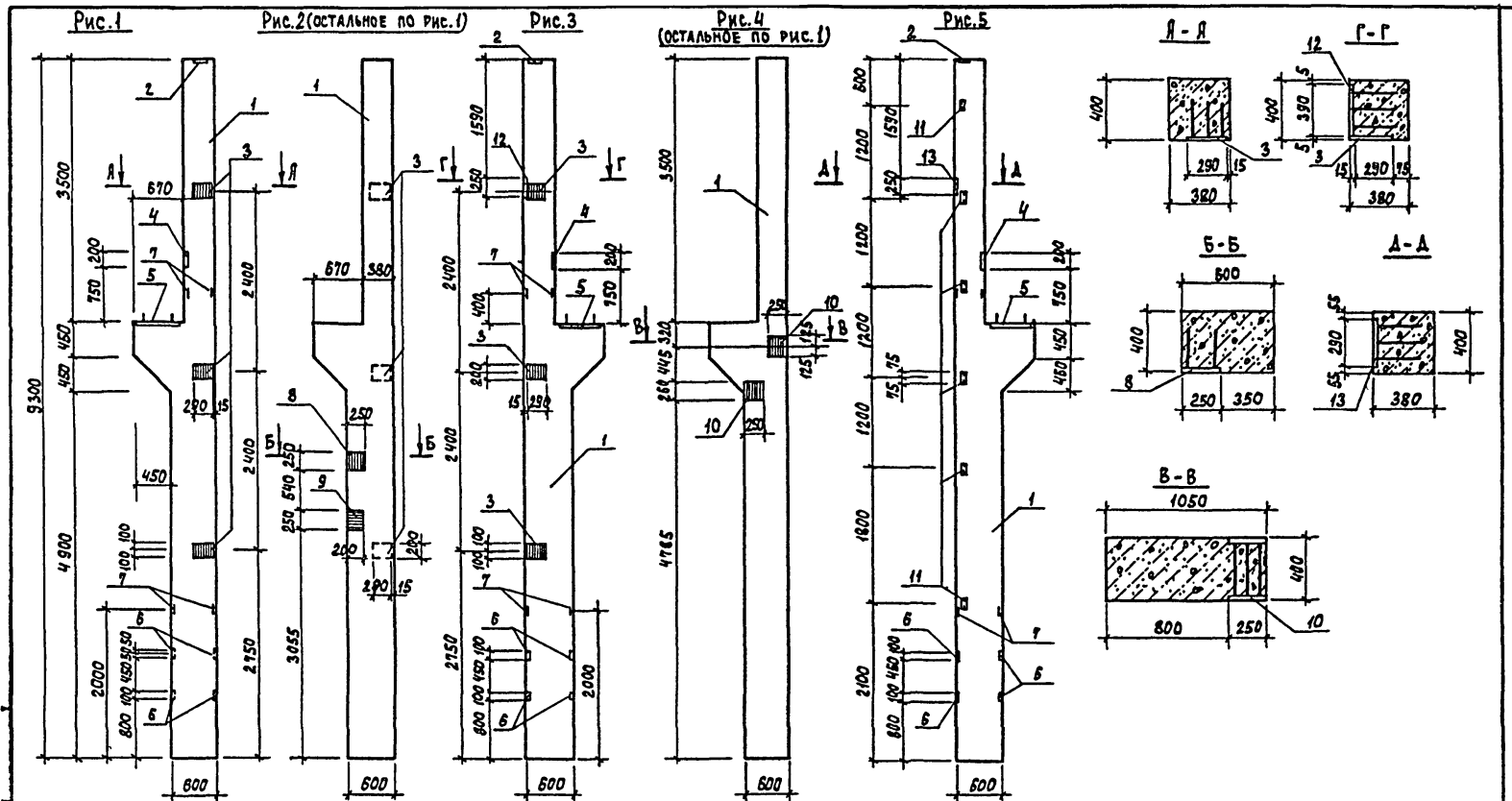
2

IV  
АЛБОМ

Формат	Зона	№	Обозначение	Наименование	Кол.	Примеч.
				902-5-47.87 - КЖИ. 03.00 - 02		
				<u>Сборочные единицы</u>		
		12	1.424.1-5.5-21.0-05	Изделие закладное МН24	1	
		3	-18.0	М1-12	3	
				902-5-47.87-КЖИ. 03.00 - 03		
				<u>Сборочные единицы</u>		
		10	1.400-15. В1. 230-04	Изделие закладное МН118-5	2	
		3	1.424.1-5 5-18.0	М1-12	3	
				902-5-47.87-КЖИ. 03.00 - 04		
				<u>Сборочные единицы</u>		
		11	1.424.1-5.5-19.0	Изделие закладное М1-14	6	
		13	-21.0-01	МН 20	1	

ИНВ.№ ПОДП. И ДАТА ВЗЯМ ИНВ.№

22447-04 8



ОБОЗНАЧЕНИЕ	МАРКА	Рис.
902-5-47.87- КЖИ.03.00	2К84-4-7	1
-01	2К84-4-5	2
-02	2К84-4-6	3
-03	2К84-4-8	4
-04	2К84-4-9	5

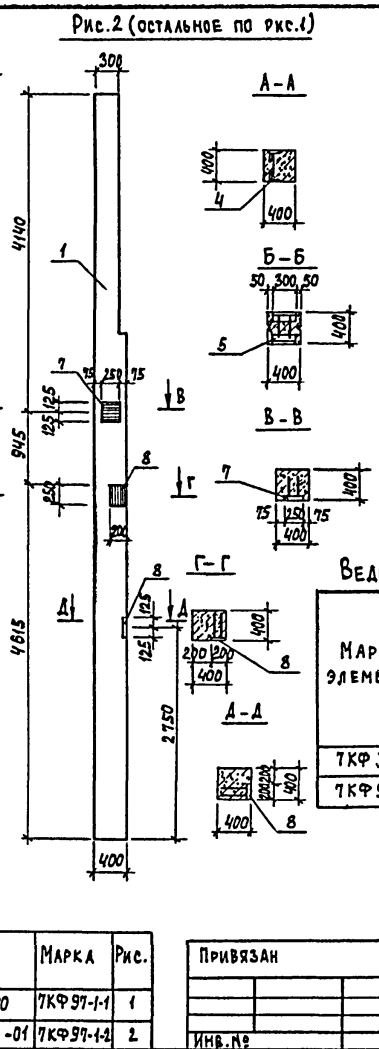
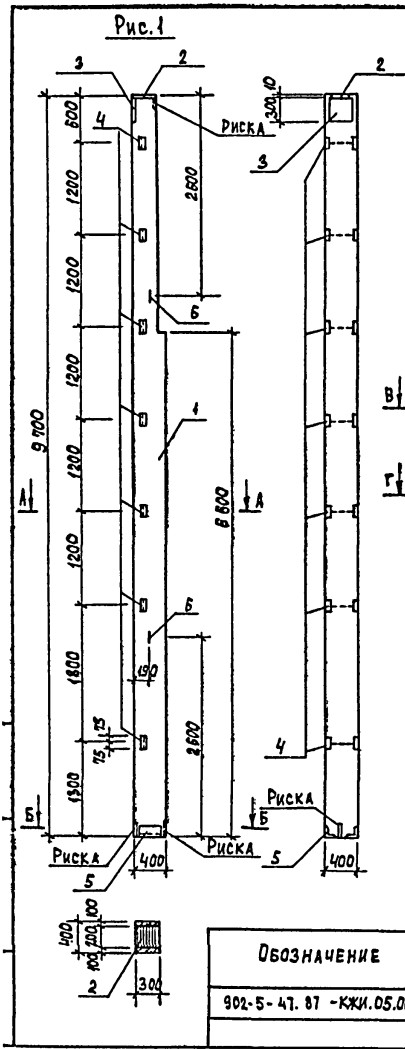
1. Рабочие узлы закладных изделий см. 1424.1-5.1-0.01-1424.1-5.1-0.17.
2. Покрытие поверхностей закладных изделий - гор. и. 50±50.

ПРИВЯЗАН	
ИНВ.№	

ПРОВЕР. ЯНТОНОВА	<i>[Signature]</i>
ИНЖЕН. ПЕВЦЕВА	<i>[Signature]</i>
Рис. гр. АНТОНОВА	<i>[Signature]</i>
Г. И. П. КУЗНЕЦОВ	<i>[Signature]</i>
Н. КОНТР. ДАНИЛОВ	<i>[Signature]</i>
НАЧ. ОТД. КРАСЯВИН	<i>[Signature]</i>

Т.П. 902-5-47.87		-КЖИ.03.00		СБ
КОЛОННА (2К84-4-5... 2К84-4-9) СБОРОЧНЫЙ ЧЕРТЕЖ		СТАЛЬНАЯ МАССА	МАСШТАБ	
		Р	5100	1:50 1:25
		Лист	Листов /	
ЦНИИЭП ИНЖЕНЕРНОГО ОБОРУДОВАНИЯ Г. МОСКВА				





ФОРМАТ 300x4	ПОЗ.	ОБОЗНАЧЕНИЕ	НАИМЕНОВАНИЕ	КОЛ	ПРИМЕР.
			<b>СБОРОЧНЫЕ ЕДИНИЦЫ</b>		
	1	1.427.1-3.1-2.00-046	7 КФ 97-1	1	
	2	1.427.1-3.2-0.08.0	ИЗДЕЛИЕ ЗАКЛАДНОЕ МН3	1	
	3	-0.06.0	МН1	1	
	4	-0.20.0-01	МН29	7	
	5	-0.12.0-01	МН8	1	
	6	-0-21.0-03	МН35	2	
			<b>ПЕРЕМЕННЫЕ ДАННЫЕ ДЛЯ ИСПОЛНЕНИЙ</b>		
			902-5-47.87 - КЖИ.05.00-01		
			<b>СБОРОЧНЫЕ ЕДИНИЦЫ</b>		
	7	1.400-15.В.1.130-31	ИЗДЕЛИЕ ЗАКЛАДНОЕ МН 122-2	1	
	8	130-12	МН 119-1	2	

1. Рабочие узлы закладных изделий смотрите серию 1.427.1-3.1-0.01 ÷ 1.427.1-3.1-0.12.

**ВЕДОМОСТЬ РАСХОДА СТАЛИ НА ДОПОЛНИТЕЛЬНЫЕ ЗАКЛАДНЫЕ ИЗДЕЛИЯ НА ЭЛЕМЕНТ, КГ.**

МАРКА ЭЛЕМЕНТА	ИЗДЕЛИЯ ЗАКЛАДНЫЕ												ОБЩИЙ РАСХОД				
	АРМАТУРА КЛАССА						ПРОКАТ МАРКИ										
	А-I		А-III				В ст 3		кп 2								
	ГОСТ 5781-82		ГОСТ 5781-82		ГОСТ 5781-82		ГОСТ 82-70		ГОСТ 8509-72		ГОСТ 8509-72						
φ16	Итого	φ8	φ10	φ12	φ14	Итого	С=6	С=8	С=10	Итого	С=6	С=8	С=10	Итого			
7КФ 97-1-1	4.2	4.2	3.5	2.1	3.0	8.6	12.8		5.7	4.7	10.4	5.0	9.8	14.8	25.2	38.0	
7КФ 97-1-2	4.2	4.2	1.0	4.2	2.1	3.0	10.3	14.5	4.8	9.6	4.7	19.1	5.0	9.8	14.8	33.9	48.4

т.п. 902-5-47.87

КЖИ. 05. 00

Колонна  
(7КФ 97-1-1; 7КФ 97-1-2)

СТАЛИЯ	МАССА	МАШТАБ
Р	3,6Т	1:50

ЛИСТ	ЛИСТОВ
	1

**ЦНИИЭП**  
ИНЖЕНЕРНОГО ОБСЛУЖИВАНИЯ  
Г. МОСКВА

ОБОЗНАЧЕНИЕ	МАРКА	Рис.
902-5-47.87 -КЖИ.05.00	7КФ 97-1-1	1
-01	7КФ 97-1-2	2

ПРИВЯЗАН	ПРОБЕР.	АНТОМОВА
	ИНЖЕН. ПЕРЦЕВА	
	РИС. ГР. АНТОНОВА	
	ГИП КУЗНЕЦОВ	
	Н. КОНТР. ДАНКОВСКИЙ	
ИМВ. МЭ	НАЧ. ОТКРАСЛИН	

Рис.1

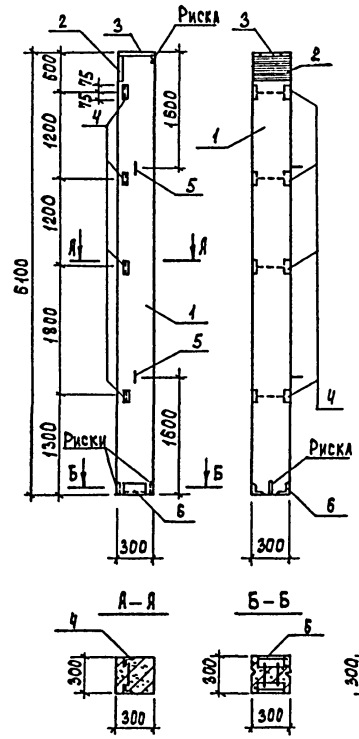
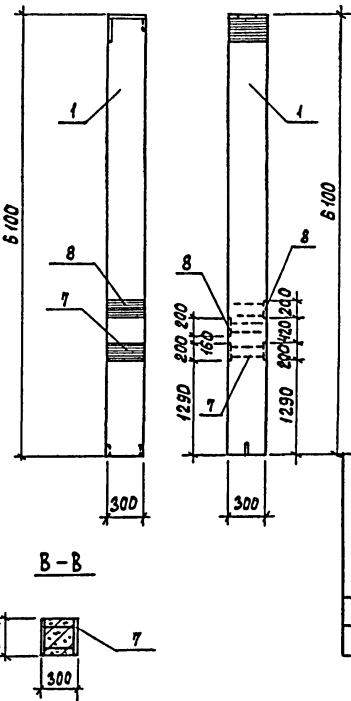


Рис.2 (Остальное по Рис.1)



ФОРМАТ	ЗОНА	ПОЗ.	ОБОЗНАЧЕНИЕ	НАИМЕНОВАНИЕ	КОЛ.	ПРИМЕЧ.
				СБОРОЧНЫЕ ЕДИНИЦЫ		
		1	1.427.1-3.1-1.00-022	КОЛОННА 1КФБ1-1	1	
		2	1.427.1-3.2-0.06.0	ИЗДЕЛИЕ ЗАКЛАДНОЕ МН1	1	
		3	1.427.1-3.2-0.07.0	— " — МН2	1	
		4	1.427.1-3.2-0.20.0	— " — МН28	4	
		5	1.427.1-3.2-0.21.0-01	— " — МН33	2	
		6	1.427.1-3.2-0.12.0	— " — МН7	1	
			ПЕРЕМЕННЫЕ ДАННЫЕ ДЛЯ ИСПОЛНЕНИЙ			
			902-5-47.87 - КЖИ.06.00-01			
				СБОРОЧНЫЕ ЕДИНИЦЫ		
		7	1.400-15.В1.210-28	ИЗДЕЛИЕ ЗАКЛАДНОЕ МН206-Ч	1	
		8	1.400-15.В1.130-28	— " — МН121-5	2	

ВЕДОМОСТЬ РАСХОДА СТАЛИ НА ДОПОЛНИТЕЛЬНЫЕ ЗАКЛАДНЫЕ ИЗДЕЛИЯ НА ЭЛЕМЕНТ, КС.

МАРКА ЭЛЕМЕНТА	ИЗДЕЛИЯ ЗАКЛАДНЫЕ										Всего		
	АРМАТУРА КЛАССА					ПРОКАТ МАРКИ							
	А-I		А-III			ВСт3 кп2							
	ГОСТ 5781-82					ГОСТ 8508-72		ГОСТ 82-70					
	φ12	Итого	φ10	φ12	φ14	Итого	15x5	190x6	Итого	S=8	S=10	Итого	
1КФБ1-1-1	1,6	1,6	3,3	0,8	2,1	6,2	5,6	4,2	9,8	5,7	4,7	10,4	28,0
1КФБ1-1-2	1,6	1,6	5,4	0,8	2,1	8,3	5,6	4,2	9,8	21,9	4,7	26,4	46,1

1. Рабочие узлы закладных изделий  
СМОТРИТЕ СЕРИЮ 1.427.1-3.1-0.01 - 1.427.1-3.1-0.12.

ОБОЗНАЧЕНИЕ	МАРКА	РИС.
902-5-47.87 - КЖИ.06.00	1КФБ1-1-1	1
	-01 1КФБ1-1-2	2

ПРИВЯЗАН	ПРОВЕР.	ПЕВЧЕВА	ПОДП.
	СТЕПКИ	ГОЛОДАНОВА	ПОДП.
	Рук. гр.	ЯНТОНОВА	ПОДП.
	Г И П	КУЗНЕЦОВ	ПОДП.
	Н. КОНТР.	ДАНИЛЕНКО	ПОДП.
И. И. В. Р.	НАЧ. ОТД.	КРАСАВИН	ПОДП.

Т. П. 902-5-47.87		КЖИ. 06.00	
КОЛОННА (1КФБ1-1-1; 1КФБ1-1-2)		СТАДИЯ	МАССА
		Р	1,4 т
		ЛИСТ	ЛИСТОВ 1
		ИНЖЕНЕРНО-ПРОЕКТИРОВАТЕЛЬСКИЙ ЦЕНТР	
		ИНЖЕНЕРНОГО ОБОРУДОВАНИЯ	
		Г. МОСКВА	

ФОРМАТ ЗОНА	ПОС.	ОБОЗНАЧЕНИЕ	НАИМЕНОВАНИЕ	КОЛ.	ПРИМЧ.
			<u>ДОКУМЕНТАЦИЯ</u>		
		902-5-47.87-КЖИ.11.00 СБ	СБОРОЧНЫЙ ЧЕРТЕЖ		
		902-5-47.87-КЖИ. ВМС 2	ВЕДОМОСТЬ РАСХОДА СТАЛИ НА ДОПОЛНИТЕЛЬНЫЕ ЗАКЛАД- НЫЕ ИЗДЕЛИЯ НА ЭЛЕМЕНТ, КГ.		
			<u>СБОРОЧНЫЕ ЕДИНИЦЫ</u>		
1		1.020-1/83.2.1 08-02	КОЛОННА 2КОЗ.36-2.1	1	
		<u>ПЕРЕМЕННЫЕ ДАННЫЕ ДЛЯ ИСПОЛНЕНИЯ</u>			
			902-5-47.87-КЖИ.11.0.0		
			<u>СБОРОЧНЫЕ ЕДИНИЦЫ</u>		
2		1.020-1/83.2-15 24-06	ИЗДЕЛИЕ ЗАКЛАДНОЕ МН-33	5	
3		1.020-1/83.2-15 24-09	ИЗДЕЛИЕ ЗАКЛАДНОЕ МН-41	2	
4		1.020-1/83.2-15 24-08	ИЗДЕЛИЕ ЗАКЛАДНОЕ МН-40	6	
			902-5-47.87-КЖИ.11.00-01		
			<u>СБОРОЧНЫЕ ЕДИНИЦЫ</u>		
2		1.020-1/83.2-15 24-06	ИЗДЕЛИЕ ЗАКЛАДНОЕ МН-33	5	
4		1.020-1/83.2-15 24-08	ИЗДЕЛИЕ ЗАКЛАДНОЕ МН-40	8	
5		1.020-1/83.2-15 24-07	ИЗДЕЛИЕ ЗАКЛАДНОЕ МН-34	5	

ПРИВЯЗАН

ИНВ.№

ТП 902-5-47.87

- КЖИ.11.00

КОЛОННА

(2КОЗ.36-2.1г... 2КОЗ.36-2.1г)

СТАДИЯ ЛИСТ ЛИСТОВ  
Р 1 2

ЦНИИЭП  
ИНЖЕНЕРНОГО ОБОРУДОВАНИЯ  
Г. МОСКВА

ФОРМАТ ЯЧ

ПРОВЕР. АНТОНОВА  
СКИНЖ. АРХИПОВА  
РУК. ГР. АНТОНОВА  
Г. И. П. КУЗНЕЦОВ  
И. КОМП. ДАНИЛАВСКИЙ  
НАЧ. ОТД. КРАСАВИН

ИНВ. № ПОДПИСЬ И ДАТА ВЗАИМЧИВ. №

ФОРМАТ ЗОНА	ПОС.	ОБОЗНАЧЕНИЕ	НАИМЕНОВАНИЕ	КОЛ.	ПРИМЧ.
			902-5-47.87-КЖИ.11.00-02		
			<u>СБОРОЧНЫЕ ЕДИНИЦЫ</u>		
2		1.020-1/83.2-15 24-06	ИЗДЕЛИЕ ЗАКЛАДНОЕ МН-33	5	
4		1.020-1/83.2-15 24-08	ИЗДЕЛИЕ ЗАКЛАДНОЕ МН-40	8	
5		1.020-1/83.2-15 24-07	ИЗДЕЛИЕ ЗАКЛАДНОЕ МН-34	5	
			902-5-47.87-КЖИ.11.00-03		
			<u>СБОРОЧНЫЕ ЕДИНИЦЫ</u>		
2		1.020-1/83.2-15 24-08	ИЗДЕЛИЕ ЗАКЛАДНОЕ МН-40	6	
6		1.020-1/83.2-15 23	ИЗДЕЛИЕ ЗАКЛАДНОЕ МН-13	6	
7		1.020-1/83.2-15 24	ИЗДЕЛИЕ ЗАКЛАДНОЕ МН-19	1	
8		1.020-1/83.2-15 26	ИЗДЕЛИЕ ЗАКЛАДНОЕ МН-27	1	
			902-5-47.87-КЖИ.11.00-04		
			<u>СБОРОЧНЫЕ ЕДИНИЦЫ</u>		
2		1.020-1/83.2-15 24-08	ИЗДЕЛИЕ ЗАКЛАДНОЕ МН-40	6	
6		1.020-1/83.2-15 23	ИЗДЕЛИЕ ЗАКЛАДНОЕ МН-13	16	
7		1.020-1/83.2-15 24	ИЗДЕЛИЕ ЗАКЛАДНОЕ МН-19	2	
8		1.020-1/83.2-15 26	ИЗДЕЛИЕ ЗАКЛАДНОЕ МН-27	1	

ПРИВЯЗАН

ИНВ.№

ТП 902-5-47.87

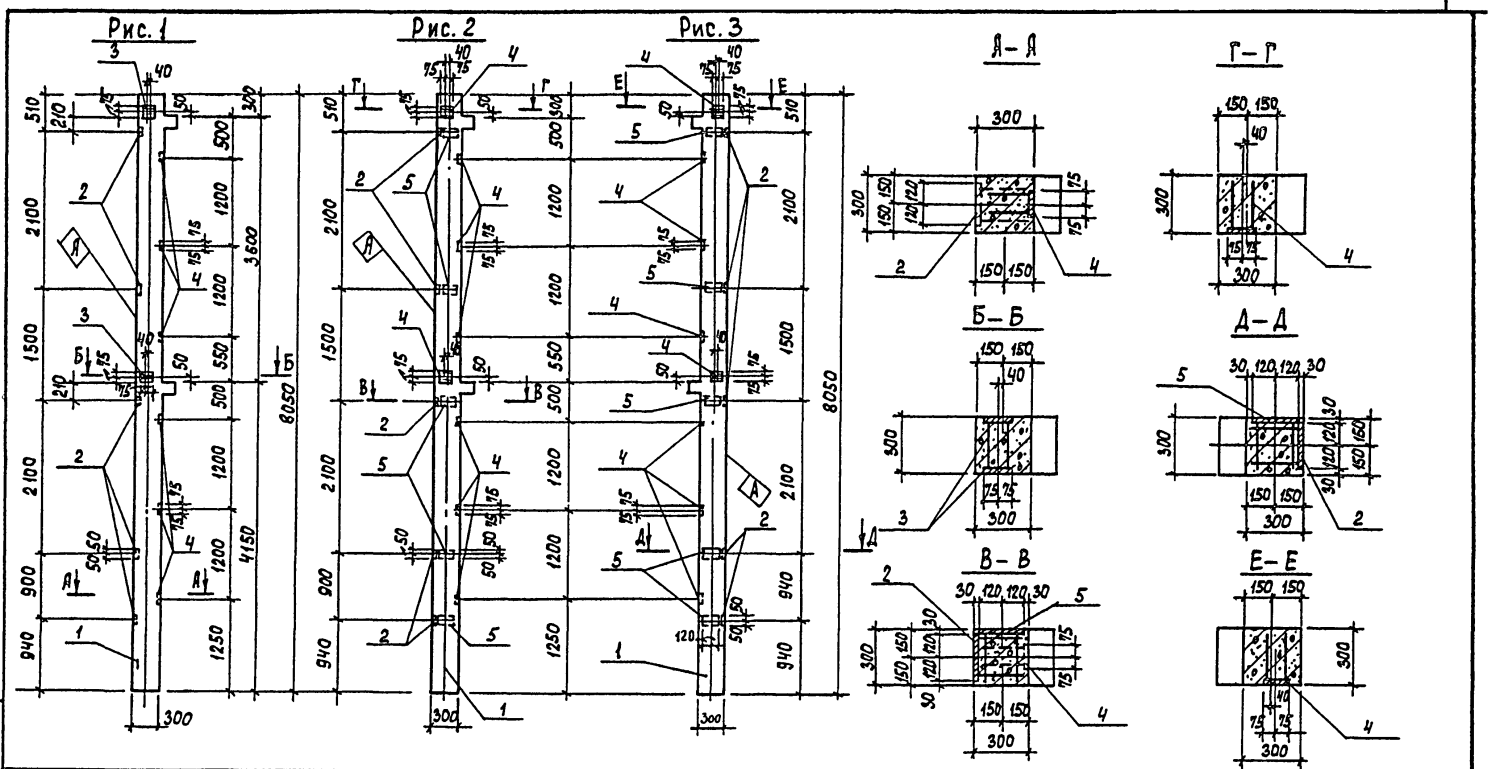
- КЖИ.11.00

ЛИСТ

2

22447-04 13

ФОРМАТ ЯЧ



ОБОЗНАЧЕНИЕ	МАРКА	Рис.
902-Б-47.87-КЖИ.1100	2К03.36-2,1 <sup>а</sup>	1
-01	2К03.36-2,1 <sup>б</sup>	2
-02	2К03.36-2,1 <sup>б</sup>	3

ПРОВЕР.	АНТОНОВА	<i>[Signature]</i>
СТ.ИНЖ.	АРХИПОВА	<i>[Signature]</i>
РУК.ГР.	АНТОНОВА	<i>[Signature]</i>
ТИП	КУЗНЕЦОВ	<i>[Signature]</i>
Н.КОМП.	ДАНИЛЕВИЧ	<i>[Signature]</i>
НАЧ.ОТД.	КРАСЯВИН	<i>[Signature]</i>

ТП 902-5-47.87		-КЖИ.11.00 СБ	
Колонна (2 К0 3.36 - 2,1 <sup>а</sup> ...) СБОРОЧНЫЙ ЧЕРТЕЖ.		СТАЛИН	МАССА
		Р	1.845
		МАСШТАБ	1:50
		Лист 1 / Листов 2	
ИНИИ ЭП ИНЖЕНЕРНОГО ОБОРУДОВАНИЯ Г. МОСКВА			





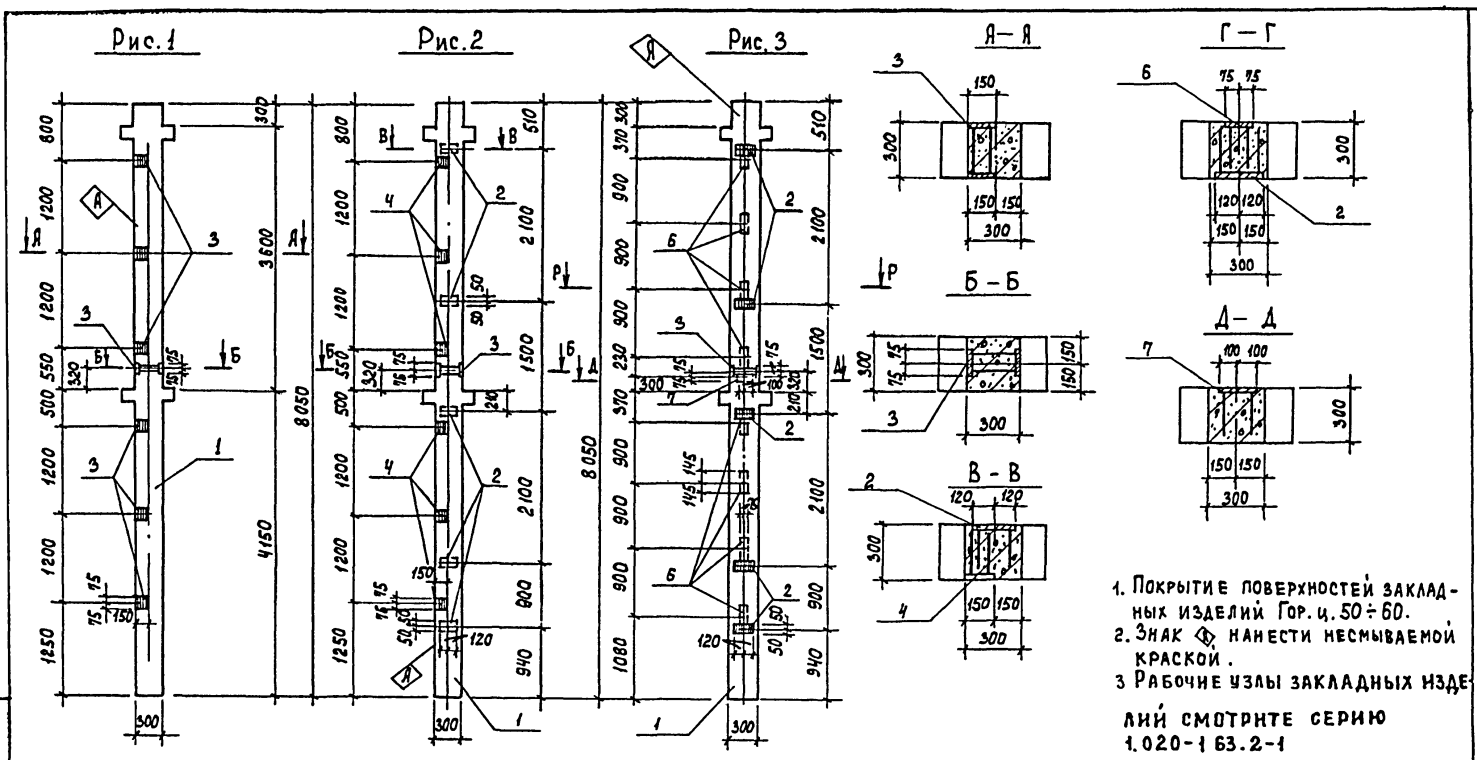
ФОРМАТ	ЗОНА	ПОЗ.	ОБОЗНАЧЕНИЕ	НАИМЕНОВАНИЕ	КОЛ.	ПРИМ.Ч.
				<u>Документация</u>		
			902-5-47.87 - КНИ. 12.00 СБ	Колонна (2КД336-2.4...2КД336-2.4Б)		
				СБОРОЧНЫЙ ЧЕРТЕЖ.		
			902-5-47.87- КНИ. ВМС 2	ВЕДОМОСТЬ РАСХОДА СТАЛИ НА ДОПОЛНИТЕЛЬНЫЕ ЗАКАД- НЫЕ ИЗДЕЛИЯ НА ЭЛЕМЕНТ, КГ		
				<u>СБОРОЧНЫЕ ЕДИНИЦЫ</u>		
1		1.020-1/83 2.1 08	<u>ПЕРЕМЕННЫЕ</u>	Колонна 2КД3.36-2.4 ДАННЫЕ ДЛЯ ИСПОЛНЕНИИ	1	
				902-5-47.87- КНИ. 12.0 0		
				<u>СБОРОЧНЫЕ ЕДИНИЦЫ</u>		
3		1.020-1/83, 2-15 24-09		ИЗДЕЛИЕ ЗАКАДНОЕ МН-41 902-5-47.87 - КНИ. 12.0 0-01	7	3,86
				<u>СБОРОЧНЫЕ ЕДИНИЦЫ</u>		
2		1.020-1/83, 2-15 24-06		ИЗДЕЛИЕ ЗАКАДНОЕ МН-33	5	1,53
3		1.020-1/83, 2-15 24-09		ИЗДЕЛИЕ ЗАКАДНОЕ МН-41	1	3,86
4		1.020-1/83, 2-15 24-08		ИЗДЕЛИЕ ЗАКАДНОЕ МН-40 902-5-47.87 - КНИ. 12.0 0-02	1	2,55
				<u>СБОРОЧНЫЕ ЕДИНИЦЫ</u>		
2		1.020-1/83, 2-15 24-06		ИЗДЕЛИЕ ЗАКАДНОЕ МН-33	5	1,53
3		1.020-1/83, 2-15 24-09		ИЗДЕЛИЕ ЗАКАДНОЕ МН-41	1	3,86
6		1.020-1/83, 2-15 23		ИЗДЕЛИЕ ЗАКАДНОЕ МН-13	8	7,39
7		1.020-1/83, 2-15 24		ИЗДЕЛИЕ ЗАКАДНОЕ МН-19	1	4,85
				ПРИВЯЗАН		
				ИНВ. №		
ПРОВЕР.	АНТОНОВА		Т. П. 902-5-47.87	- КНИ. 12.0 0		
СТ. ИМ.	АРХИПОВА		КОЛОННА	СТАДИЯ	ЛИСТ	ЛИСТОВ
РЧ. ГР.	АНТОНОВА		(2КД336-2.2...2КД336-2.2.Б)	Р	1	1
ГЛП	КУЗНЕЦОВ			ЦНИИ ЭП		
И. КОНТ.	ДАНЧЕНКОВ			ИМЕНИЕРНОГО ОБОРУДОВАНИЯ		
НАЧ. ОТД.	КРАСАВИН			Г. МОСКВА		

Альбом IV

ФОРМАТ	ЗОНА	ПОЗ.	ОБОЗНАЧЕНИЕ	НАИМЕНОВАНИЕ	КОЛ.	ПРИМ.Ч.
				<u>Документация</u>		
			902-5-47.87 - КНИ. 13.00 СБ	Колонна (1К03.36-а; 1К03.36-б)		
				СБОРОЧНЫЙ ЧЕРТЕЖ		
			902-5-47.87 - КНИ. ВМС 2	ВЕДОМОСТЬ РАСХОДА СТАЛИ НА ДОПОЛНИТЕЛЬНЫЕ ЗА- КАДНЫЕ ИЗДЕЛИЯ НА ЭЛЕМЕНТ, КГ		
				<u>СБОРОЧНЫЕ ЕДИНИЦЫ</u>		
1		1.020-1/83, 2.1 04-01	<u>ПЕРЕМЕННЫЕ ДАН</u>	Колонна 1К03,36 НЫЕ ДЛЯ ИСПОЛНЕНИИ.	1	
				902-5-47.87 - КНИ. 13.0 0		
				<u>СБОРОЧНЫЕ ЕДИНИЦЫ</u>		
3		1.020-1/83, 2-15 24-09		ИЗДЕЛИЕ ЗАКАДНОЕ МН-41	1	3,86
4		1.020-1/83, 2-15 24-08		ИЗДЕЛИЕ ЗАКАДНОЕ МН-40	3	2,55
8		1.020-1/83, 2-15 26		ИЗДЕЛИЕ ЗАКАДНОЕ МН-27 902-5-47.87 - КНИ. 13.0 0-01	2	12,98
				<u>СБОРОЧНЫЕ ЕДИНИЦЫ</u>		
3		1.020-1/83, 2-15 24-09		ИЗДЕЛИЕ ЗАКАДНОЕ МН-41	3	3,86
9		1.020-1/83; 2-15 26-06		ИЗДЕЛИЕ ЗАКАДНОЕ МН-36	2	21,74
				ПРИВЯЗАН		
				ИНВ. №		
ПРОВЕР.	АНТОНОВА		Т. П. 902-5-47.87	- КНИ. 13.0 0		
СТ. ИМ.	АРХИПОВА		КОЛОННА	СТАДИЯ	ЛИСТ	ЛИСТОВ
РЧ. ГР.	АНТОНОВА		(1К03.36-а, 1К03.36-б)	Р	1	1
ГЛП	КУЗНЕЦОВ			ЦНИИ ЭП		
И. КОНТ.	ДАНЧЕНКОВ			ИМЕНИЕРНОГО ОБОРУДОВАНИЯ		
НАЧ. ОТД.	КРАСАВИН			Г. МОСКВА		

22447-04 16 КОПИРОВАЛ: КУПЧЕНКО

ФОРМАТ А3



1. ПОКРЫТИЕ ПОВЕРХНОСТЕЙ ЗАКЛАДНЫХ ИЗДЕЛИЙ ГОР. И. 50 ÷ 60.
2. ЗНАК  $\diamond$  НАНЕСИ НЕСМЫВАЕМОЙ КРАСКОЙ.
- 3 РАБОЧИЕ УЗЛЫ ЗАКЛАДНЫХ ИЗДЕЛИЙ СМОТРИТЕ СЕРИЮ 1.020-1.63.2-1

ОБОЗНАЧЕНИЕ	МАРКА	РИС.
902-5-47.87-КЖИ.12.00	2КД3.36-24 <sup>а</sup>	1
-01	2КД3.36-24 <sup>б</sup>	2
-02	2КД3.36-24 <sup>в</sup>	3

ПРИВЯЗАН	ПРОВЕР. АНТОНОВА	СТ.ИНЖ. АРХИПОВА	РУК.ГР. АНТОНОВА	Г.И.П. КУЗНЕЦОВ	Н.КОНТР. АМИНОВСКИЙ	НАЧ.ОТД. КРАСАВИН
ИНВ.№						

Т. П. 902-5-47.87		КЖИ.12.00 СБ	
КОЛОННА (2КД3.36-24 <sup>а</sup> ... 2КД3.36-24 <sup>б</sup> ...) сборочный чертёж		СТАДИЯ	МАССА
		Р	1879
		МАШТАБ	1:50
		ЛИСТ	1
		ЛИСТОВ	1
ЦНИИЭП ИНЖЕНЕРНОГО ОБОРУДОВАНИЯ г. Москва			

Рис. 2

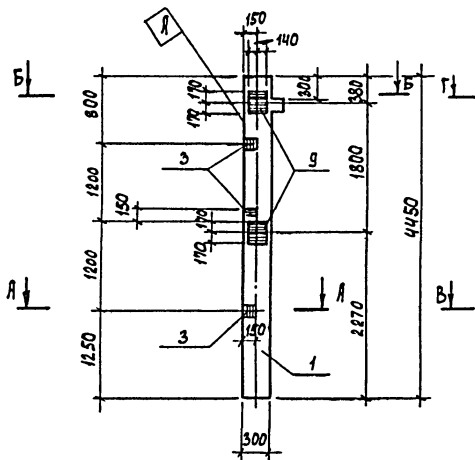
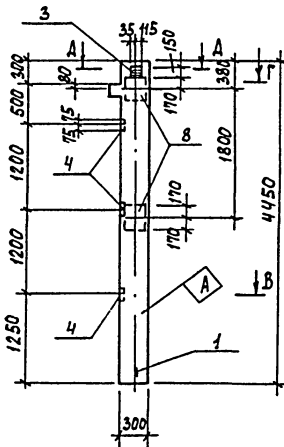
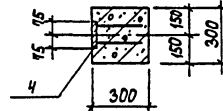
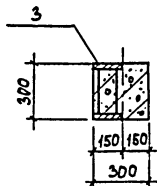


Рис. 1



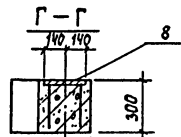
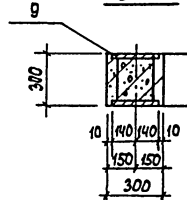
A-A

B-B



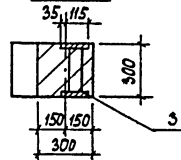
Б-Б

Г-Г




A-A

Д-Д



ОБОЗНАЧЕНИЕ	МАРКА	РИС.
902-5-47.87-КЖИ.24.00	1К03.36-а	1
-01	1К03.36-б	2

1. Покрытие поверхностей закладных изделий Гор. и 50 ÷ 60.
2. Знак  нанести несмываемой краской.
3. Рабочие узлы закладных изделий сматригесерию 1.020-1/83.2-1.

Привязан		ПРОВЕР. АНТОНОВА	т.п. 902-5-47.87	-КЖИ.13.00 СБ
		СТИЖ. АХИМОВА	Колонны	СТАИЯ МАССА МАСШТАБ
		РЧК. ГР. АНТОНОВА	(1К03.36-а ; 1К03.36-б)	Р 101 В
		Г. И. П. КУЗНЕЦОВ	Сборачный чертёж	Лист 1 из 1
		Н. КОНТ. ДАНИЛЕНКО		ИНЖЕНЕРНОЕ ОБОРУДОВАНИЕ
Инв. №		НАЧ. ОТД. КРАСАВИН		МОСКВА



МАРКА ЭЛЕМЕНТА	ИЗДЕЛИЯ						
	АРМАТУРА КЛАССА						
	А-I			А-III			
	ГОСТ 5781-82						
φ8	φ12	Итого	φ10	φ12	φ14	φ22	Итого
К 48-4-1		1.26	1.26		0.72		0.72
К 48-4-2		1.26	1.26	1.4	0.72		2.12
К 48-4-3	0.2	1.26	1.46	1.4	0.72	2.0	5.52
К 48-4-4		1.26	1.26		2.8		2.8
К 48-4-5	0.2	1.26	1.46		2.8	2.0	6.2

ЗАКЛАДНЫЕ						Всего
ПРОКАТ МАРКИ						
В ст 3 кп 2						
ГОСТ 8509-72		ГОСТ 82-70				
Л 63x5	Итого	S=8	S=10	Итого		
4.32	4.32				6.30	
4.32	4.32	8.4		8.4	16.10	
4.32	4.32	15.2	6.8	22.0	33.30	
			9.2	9.2	13.26	
			16.0	16.0	23.66	

ПРИВЯЗАН			
ИНВ. №			

ПРОВЕР ПЕВЧЕВА <i>Лилия</i>	Т. П. 902-5-47.87	КЖИ. ВМС I
СТ. ТЕХН ПАРВАНОВА <i>Татьяна</i>	ВЕДОМОСТЬ РАСХОДА СТАЛИ НА ДОПОЛНИТЕЛЬНЫЕ ЗАКЛАДНЫЕ ИЗДЕЛИЯ НА ЭЛЕМЕНТ, КГ.	СТАИЯ ЛИСТ ЛИСТОВ
РЧК. ГР. АНТОНОВА <i>Лилия</i>		Р П I
ГИ П КУЗНЕЦОВ <i>Владимир</i>		ЦНИИЭП
И. КОНТ. АММИЛЕРСКИЙ <i>Василий</i>		ИНЖЕНЕРНОГО ОБОРУДОВАНИЯ
НАЧ. ОТД. КРАСАВИН <i>Ирина</i>		Г. МОСКВА

МАРКА ЭЛЕМЕНТА	ИЗДЕЛИЯ ЗАКЛАДНЫЕ										Всего
	АРМАТУРА КЛАССА					ПРОКАТ МАРКИ					
	А-III					В ст 3 кп 2					
	ГОСТ 5781-82					ГОСТ 19903-74*					
φ8	φ12	φ16	φ18	Итого	S=6	S=8	S=12	Итого			
2 КОЗ.36 - 2.1 <sup>а</sup>	8.0	35.2			43.2	22.6	56.4		79.0	122.2	
2 КОЗ.36 - 2.1 <sup>б</sup>	8.0	17.92			25.92	22.6	22.56		45.16	71.08	
2 КОЗ.36 - 2.1 <sup>в</sup>	8.0	17.92			25.92	22.6	22.56		45.16		
2 КД 3.36 - 2.4 <sup>а</sup>		7.28			7.28	19.74			19.74	27.02	
2 КЗ.36 - 1 <sup>а</sup>	4.0	6.96	53.04	15.36	79.36	11.3	5.64	107.14	124.08	203.44	
1 КОЗ.36 - а		4.76		7.68	12.44	7.05	17.90	24.99	37.43		
2 КОЗ.36 - 2.1 <sup>2</sup>		8.96	26.52	3.84	39.34	8.46	53.06	61.52	100.86		
1 КОЗ.36 - б		3.12			3.12	8.46			8.46	11.58	
2 КОЗ.36 - 2.1 <sup>г</sup>		11.06	53.04	3.84	67.94	8.46	80.23	88.69	156.63		
2 КД 3.36 - 2.4 <sup>б</sup>	2.0	2.16			4.16	5.65	4.23		9.88	14.04	
2 КД 3.36 - 2.4 <sup>в</sup>	2.0	3.12	26.52		31.64	5.65	2.82	35.62	44.1	75.74	

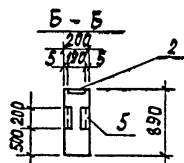
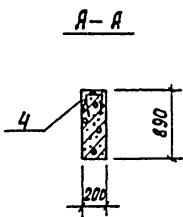
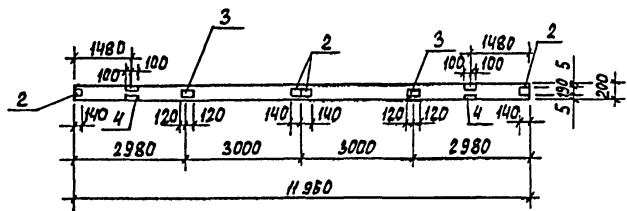
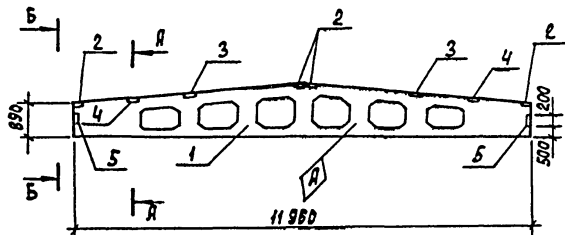
Альбом IV

ПРИВЯЗАН			
ИНВ. №			

ПРОВЕР АНТОНОВА <i>Лилия</i>	Т. П. 902-5-47.87	КЖИ. ВМС 2
СТ. ИНЖ. АРХИПОВА <i>Александр</i>	ВЕДОМОСТЬ РАСХОДА СТАЛИ НА ДОПОЛНИТЕЛЬНЫЕ ЗАКЛАДНЫЕ ИЗДЕЛИЯ НА ЭЛЕМЕНТ, КГ.	СТАИЯ ЛИСТ ЛИСТОВ
РЧК. ГР. АНТОНОВА <i>Лилия</i>		Р П I
ГИ П КУЗНЕЦОВ <i>Владимир</i>		ЦНИИЭП
И. КОНТ. АММИЛЕРСКИЙ <i>Василий</i>		ИНЖЕНЕРНОГО ОБОРУДОВАНИЯ
НАЧ. ОТД. КРАСАВИН <i>Ирина</i>		Г. МОСКВА

МАРКА ЭЛЕМЕНТА	ИЗДЕЛИЯ ЗАКЛАДНЫЕ																				Всего	Всего	Общий расход		
	АРМАТУРА КЛАССА										ПРОКАТ МАРКИ														
	А-I					А-III					В СТ 3					К П 2									
	ГОСТ 5781-82										ГОСТ 82-70													ГОСТ 8509-72	
	φ6	φ16	φ20	Итого	φ8	φ10	φ12	φ14	φ22	φ25	Итого	S=6	S=8	S=10	S=12	S=14	S=20	Итого	163x5	Итого					
2К84-4-1		5,6	2,0	7,6		1,2	4,9			1,6	7,7	15,3		19,4			6,0		25,4	9,0	9,0	34,4	49,7		
2К84-4-2		5,6	2,0	7,6	0,5	1,9	4,9			1,6	8,2	15,8	2,4	23,3			6,0		31,7	9,0	9,0	40,7	56,5		
2К84-4-3		5,6		5,6		1,2	4,9	3,0	7,2	1,6	17,9	23,5		25,4		18,8	6,0	35,4	85,6	9,0	9,0	94,6	118,1		
2К84-4-4		5,6		5,6	0,5	1,9	4,9	3,0	7,2	1,6	19,1	24,7	2,4	29,3		18,8	6,0	35,4	91,9	9,0	9,0	100,9	125,6		
2К84-4-5		5,6	2,0	7,6	0,5	1,9	7,3			1,8	11,3	18,9	2,4	34,1			6,0		42,5			42,5	61,4		
2К84-4-6	0.1	5,6	2,0	7,7		1,2	9,7			1,6	12,5	20,2		30,2	7,7		6,0		43,9			43,9	64,1		
2К84-4-7		5,6	2,0	7,6		1,2	7,3			1,6	10,1	17,7		30,2			6,0		36,2			36,2	53,9		
2К84-4-8		5,6	2,0	7,6		1,2	12,9			1,6	15,7	23,3		30,2	19,6		6,0		55,8			55,8	79,1		
2К84-4-9	0.1	5,6	2,0	7,7		1,2	7,3			1,6	10,1	17,8		19,4	5,7		6,0		31,1	9,0	9,0	40,1	57,9		
2К84-4-10	0.1	5,6		5,7		1,2	7,3	3,0	7,2	1,6	20,3	26,0		25,4	5,7	18,8	6,0	35,4	91,3	9,0	9,0	100,3	126,3		

Привязан		Провед. Антонова	Инжен. Левчева	Рук. гр. Антонова	Г. И. П. Кузнецов	Н. Кондр. Данилевский	Нач. отд. Красавин	т.п. 902-5-47.87	КЖИ. ВМСЗ
Инв. №								Ведомость расхода стали на дополнитель- ные закладные изделия на элемент, кг.	Стация   Лист   Листов Р   1   1
								ЦНИИЭП ИНЖЕНЕРНОГО ОБОРУДОВАНИЯ Г. МОСКВА	



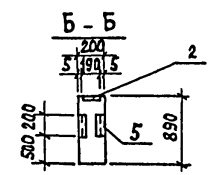
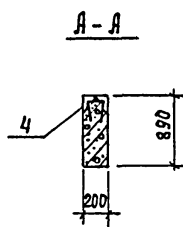
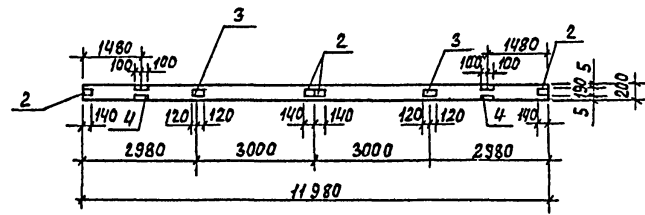
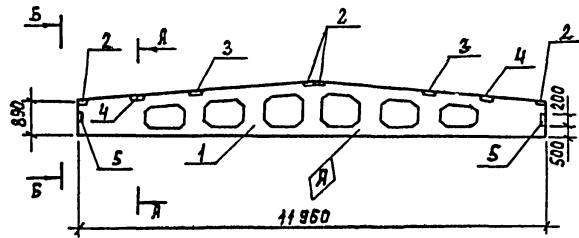
ФОРМАТ	ЗОНА	ПОЗ.	ОБОЗНАЧЕНИЕ	НАИМЕНОВАНИЕ	КОЛ.	ПРИМЕЧ.
				<b>СБОРОЧНЫЕ ЕДИНИЦЫ</b>		
	1		1.462.1 - 3/80.1-1-14	БАЛКА СТРОПИЛЬНАЯ 1БАР12-ЗАУТ-1	1	
	2		1.400-Б/76, ВЫП.1	ИЗДЕЛИЕ ЗАКЛАДНОЕ МЧ-1-2	4	
	3		1.400-Б/76, ВЫП.1	— " — МЧ-3-3	2	
	4		1.400-Б/76, ВЫП.1	— " — МЧ-22	2	
	5		1.030.1-1.0-3-2210	— " — МД1	2	

Ведомость расхода стали на дополнительные закладные изделия на элемент, кг.

МАРКА ЭЛЕМЕНТА	ИЗДЕЛИЯ ЗАКЛАДНЫЕ							ВСЕГО	
	АРМАТУРА КЛАССА			ПРОКАТ МАРКИ					
	А-I	А-III	Итого	ВстЗ кп 2			Итого		
	ГОСТ 5781-82	ГОСТ 5781-82		ГОСТ 8510-72	ГОСТ 103-76	ГОСТ 103-76			
Ф8	Ф8	Ф10	180x50x6	110x70x8	5=6				
1БАР12-ЗАУТ-1	0,2	2,6	0,4	3,2	4,8	10,4	9,6	24,8	28,0

1. Рабочие узлы закладных изделий ст. серии 1.462.1-3/80.1-2 л.3,4.

ПРИВЯЗАН	ПРОВЕР. ПЕРЦЕВА	ИНЖЕН. МИРОШНИЧЕНКО	РУК. ГР. АНТОНОВА	Г И П КУЗНЕЦОВ	И. КОНТР. КУЗНЕЦОВ	НАЧ. ОТД. КРАСАВИН	Т. П. 902-5-47.87	КЖ. 21.00	СТАДИЯ	МАССА	МАСШТАБ
							БАЛКА СТРОПИЛЬНАЯ 1БАР12-ЗАУТ-1	Р	4.7Т	1:100	
								ЛИСТ	4	ЛИСТОВ 1	
								ИНИИОП ИНЖЕНЕРНОГО ОБОРУДОВАНИЯ Г. МОСКВА			



ФОРМА	ЗОНА	ПОС.	ОБОЗНАЧЕНИЕ	НАИМЕНОВАНИЕ	КОЛ	ПРИМ.Ч.
				<b>СБОРОЧНЫЕ ЕДИНИЦЫ</b>		
		1	1.462.1-3/80.1-1-17	БАЛКА СТРОПИЛЬНАЯ 1БДР12-БА1УТ-1	1	
		2	1.400-Б/78, ВЫП.1	ИЗДЕЛИЕ ЗАКЛАДНОЕ МЧ-1-2	4	
		3	1.400-Б/78, ВЫП.1	— и — МЧ-3-3	2	
		4	1.400-Б/78, ВЫП.1	— и — МЧ-22	2	
		5	1.030.1-10-3-2210	— и — МД.1	2	

ВЕДОМОСТЬ РАСХОДА СТАЛИ НА ДОПОЛНИТЕЛЬНЫЕ ЗАКЛАДНЫЕ ИЗДЕЛИЯ НА ЭЛЕМЕНТ, КГ.

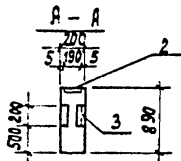
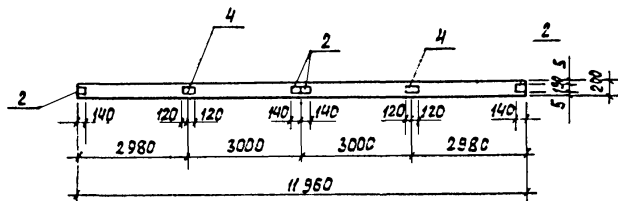
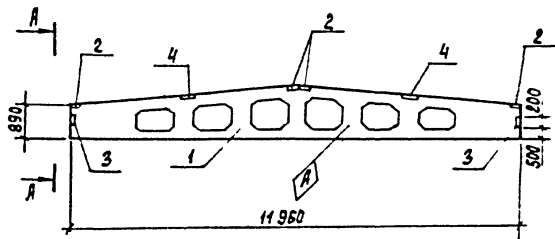
МАРКА ЭЛЕМЕНТА	ИЗДЕЛИЯ ЗАКЛАДНЫЕ							Всего	
	АРМАТУРА КЛАССА			ПРОКАТ МАРКИ					
	А-І	А-ІІ	Итого	В ст 3 кл 2			Итого		
	ГОСТ 5781-82	ГОСТ 5781-82		ГОСТ 8510-72	ГОСТ 103-76	ГОСТ 103-76			
1БДР12-БА1УТ-1	0,2	2,6	0,4	3,2	4,8	10,4	9,8	24,8	28,0

1. Рабочие узлы крепления закладных изделий см. серию 1.462.1-3/80.1-2 л. 3,4.

ПРОВЕР. ПЕВЧЕВА	ИНЖЕН. МИРОШНИЧЕНКО	РУК. ГР. АНТОНОВА	Г И П КУЗНЕЦОВ	И. КОНТР. АННАЛЕВСКИЙ	НАЧ. ОТДЕЛА КРАСАВИН
ИНВ. №:					

Т.П. 902-5-47.87	КЖИ. 22.00
БАЛКА СТРОПИЛЬНАЯ 1БДР12-БА1УТ-1	СТАДИЯ НАСА МАСШТАБ
	Р Ч.Т 1:100
	ЛИСТ ЛИСТОВ 1
	ЦНИИОП ИНЖЕНЕРНОГО ОБОРУДОВАНИЯ г. МОСКВА





ПРИВЯЗАН

Ивв. №

ФОРМАТ	ЗОНА	ПОЗ.	ОБЪЕДИНЕНИЕ	НАИМЕНОВАНИЕ	КОД	ПРИМЕЧ.
				<b>СБОРОЧНЫЕ ЕДИНИЦЫ</b>		
		1	1.462.1-3/80.1-1-13	БАЛКА СТРОПИЛЬНАЯ 1БАР 12-2АІІТ-1	1	
		2	1.400-6/76, вып.1	ИЗДЕЛИЕ ЗАКЛАДНОЕ МЧ-1-2	4	
		3	1.030.1-1.0-3-2210	— " — МД1	2	
		4	1.400-6/76 вып.1	— " — МЧ-3-3	2	

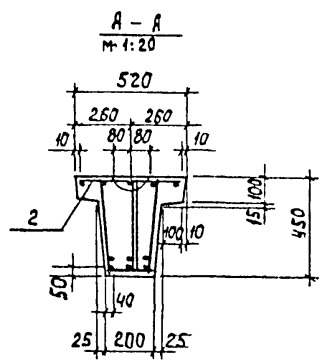
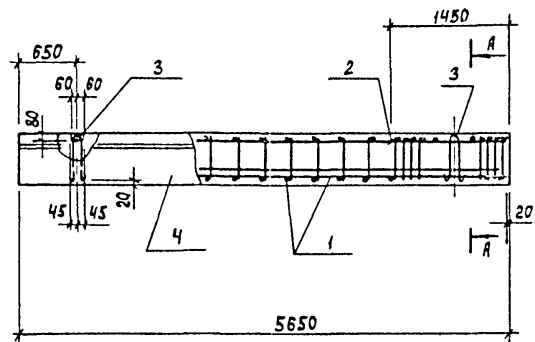
ВЕДОМОСТЬ РАСХОДА СТАЛИ НА ДОПОЛНИТЕЛЬНЫЕ ЗАКЛАДНЫЕ ИЗДЕЛИЯ НА ЭЛЕМЕНТ, КТ.

МАРКА ЭЛЕМЕНТА	ИЗДЕЛИЯ ЗАКЛАДНЫЕ						ВСЕГО
	АРМАТУРА КЛАССА			ПРОКАТ МАРКИ			
	А-I	А-III	Итого	В ст 3 кп 2		Итого	
	ГОСТ 5781-82			ГОСТ 8510-72	ГОСТ 103-76		
ФБ	Ф8		L80x50x6	S=6			
1БАР12-2АІІТ-1	0.2	1.8	2.0	4.8	9.6	14.4	16.4

1. Рабочие узлы крепления закладных изделий см. серию 1.462.1-3/80.1-2 л.3,4.

					т.п. 902-5-47.87	КЖИ. 23.00		
					БАЛКА СТРОПИЛЬНАЯ 1БАР 12-2АІІТ-1	СТАЛИЯ	МАССА	МАСШТАБ
						Р	4.9т	1:100
						ЛИСТ 1 из 1		
						ЦНИИЭП ИНЖЕНЕРНОГО ОБОРУДОВАНИЯ г. Москва		

22447-04 24 ФОРМАТ А3



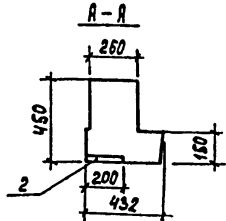
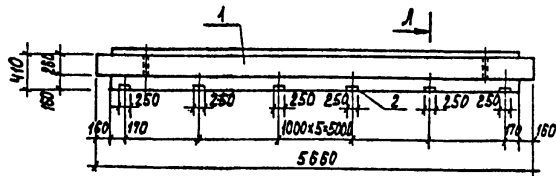
ФОРМАТ	ЗОНА	ПОС.	ОБОЗНАЧЕНИЕ	НАИМЕНОВАНИЕ	КОЛ.	ПРИМЕЧ.
				<u>Документация</u>		
			1.415-1. Вып.1	ЖЕЛЕЗОБЕТОННЫЕ ФУНДАМЕНТНЫЕ БАЛКИ ДЛЯ СТЕН ПРОИЗВОДСТВЕННЫХ ЗДАНИЙ.		
				<u>СБОРОЧНЫЕ ЕДИНИЦЫ</u>		
		1	902-5-47.87 - КЖИ.70.00	КАРКАС ПРОСТРАНСТВЕННЫЙ КП-1	1	98,77
		2	902-5-47.87 - КЖИ.72.00	КАРКАС ПЛОСКИЙ К-2	2	2,3
				<u>ДЕТАЛИ</u>		
		3	1.400-9 Вып.1	ПЕТЛЯ УП1-7	2	1,4
				<u>МАТЕРИАЛЫ</u>		
		4		Бетон В 25	0,85	м <sup>3</sup>

Выборка стали на арматурные и закладные изделия на элемент, кг.

Марка элемента	Изделия арматурные						Изделия закладные			Общий расход		
	Арматура класса						Арматура класса					
	А-I			А-III			А-I					
	ГОСТ 5781-82			ГОСТ 5781-82			ГОСТ 5781-82					
φ 6	φ 8	φ 10	Итого	φ 16	φ 20	Итого	φ 14	Итого	Итого			
ФББ-28-1	6,5	19,38	10,38	36,26	25,62	41,49	67,11	103,37	2,8	2,8	2,8	106,17

Балка фундаментная ФББ-28-1 выполняется в оштукатуренной форме балки ФББ-28.

Привязан		Провер. ПЕВЧЕВА <i>Лиза</i>	Инжен. МИРОШНИЧЕНКО <i>Людмила</i>	Рук. гр. ЯНТОНОВА <i>Виктор</i>	Г.И.П. КУЗНЕЦОВ <i>Виктор</i>	И.Контр. АНИЛОВСКИЙ <i>Василий</i>	Нац.отд. КРАСАВИН <i>Александр</i>	Т.П. 902-5-47.87	КЖИ. 24.00	Балка фундаментная ФББ-28-1	Стальная масса (масштаб)	Р 2,09т 1:50
										Лист 1 Листов		
										ЦНИИЭП Инженерного оборудования г. Москва		



ВЕДОМОСТЬ РАСХОДА СТАЛИ НА ДОПОЛНИТЕЛЬНЫЕ ЗАКЛАДНЫЕ ИЗДЕЛИЯ НА ЭЛЕМЕНТ, КГ.

МАРКА ЭЛЕМЕНТА	ИЗДЕЛИЕ ЗАКЛАДНОЕ				Всего
	АРМАТУРА КЛАССА		ПРОКАТ МАРКИ		
	А - III	Вст 3 кп 2	Вст 3 кп 2	Вст 3 кп 2	
	ГОСТ 5781-82		ГОСТ 103-75		
	φ 8	Итого	S=6	Итого	
РДП 4.57-45 Ат IV-1	1,8	1,8	14,4	14,4	16,2

ФОРМАТ	ЗОНА	ПЛОЩ.	ОБОЗНАЧЕНИЕ	НАИМЕНОВАНИЕ	КОЛ.	ПРИМЕЧ.
				СБОРОЧНЫЕ ЕДИНИЦЫ		
	1		1.020-1/83. 3-1 07-03	РИГЕЛЬ РОП.4.57-45 Ат IV	1	
	2		1.400-15. В1. 130-14	ИЗДЕЛИЕ ЗАКЛАДНОЕ МН 119-3	6	2.7

ПРИВЯЗАН

ИВ. №

Т. П. 902-5-47.87

КЖИ. 31.00

Ригель  
(РОП 4.57-45 Ат IV-1)

СТАЛЬ	МАССА	МАСШТАБ
Р	2070	1:50

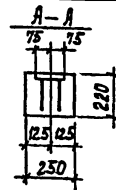
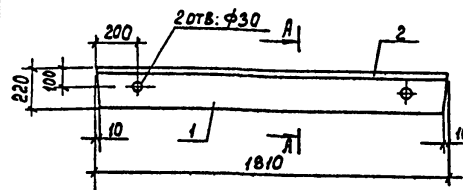
Лист 1 Листов 1

ЦНИИ ЭП  
ИНЖЕНЕРНОГО ОБОРУДОВАНИЯ  
г. Москва

ФОРМАТ А4

ПРОВЕР. АРХИПОВА  
ИНЖЕН. МИРОШНИЧЕНКО  
Р.К. ГР. АНТОНОВА  
Г.И.П. КУЗНЕВ  
Н.КОНТР. ДАМИЕВСКИЙ  
НАЧ. ОТД. КРАСАВИН

Альбом IV



ВЕДОМОСТЬ РАСХОДА СТАЛИ НА ДОПОЛНИТЕЛЬНЫЕ ЗАКЛАДНЫЕ ИЗДЕЛИЯ НА ЭЛЕМЕНТ, КГ.

МАРКА ЭЛЕМЕНТА	ИЗДЕЛИЕ ЗАКЛАДНОЕ				Всего
	АРМАТУРА КЛАССА		ПРОКАТ МАРКИ		
	А - III	Вст 3 кп 2	Вст 3 кп 2	Вст 3 кп 2	
	ГОСТ 5781-82		ГОСТ 103-75		
	φ 8	Итого	S=6	Итого	
СПБ 18-27	1,4	1,4	12,8	12,8	14,2

ФОРМАТ	ЗОНА	ПЛОЩ.	ОБОЗНАЧЕНИЕ	НАИМЕНОВАНИЕ	КОЛ.	ПРИМЕЧ.
				СБОРОЧНЫЕ ЭЛЕМЕНТЫ		
	1		1.038.1-1.1 120000	ПЕРЕМЫЧКА СПБ 18-27	1	
	2		1.400-15 В1. 140-08	ИЗДЕЛИЕ ЗАКЛАДНОЕ МН 128-3	1,8	п.м

ПРИВЯЗАН

ИВ. №

Т. П. 902-5-47.87

КЖИ. 32.00

Перемычка (СПБ 18-27а)

СТАЛЬ	МАССА	МАСШТАБ
Р	250	1:20

Лист 1 Листов 1

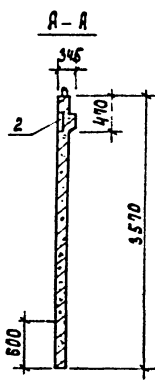
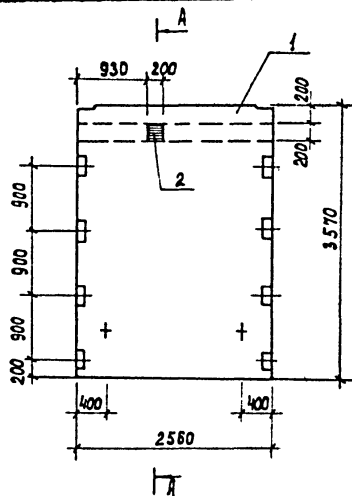
ЦНИИ ЭП  
ИНЖЕНЕРНОГО ОБОРУДОВАНИЯ  
г. Москва

ИВ. № ПОЛ. ПОДПИСЬ И ДАТА. (В СМ. ИВ. №)

ПРОВЕР. АРХИПОВА  
ИНЖЕН. МИРОШНИЧЕНКО  
Р.К. ГР. АНТОНОВА  
Г.И.П. КУЗНЕВ  
Н.КОНТР. ДАМИЕВСКИЙ  
НАЧ. ОТД. КРАСАВИН

22447-04 26

ФОРМАТ А3



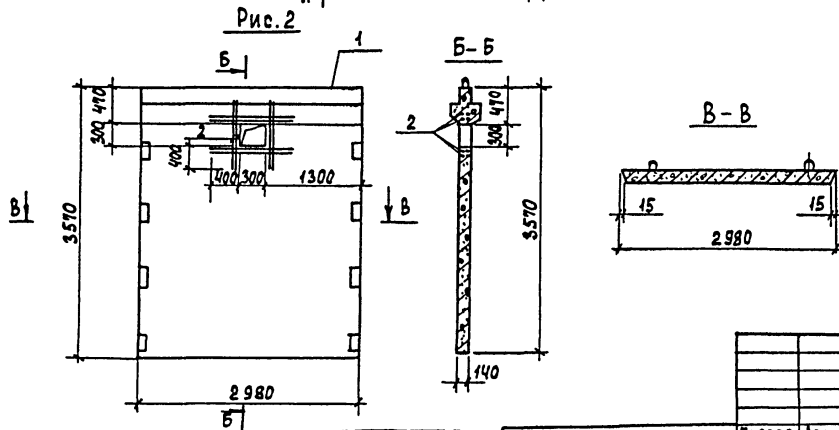
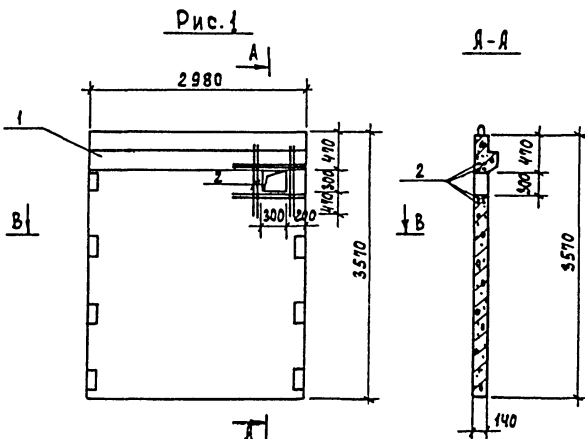
ФОРМА	ЗОНА	ПОС.	ОБОЗНАЧЕНИЕ	НАИМЕНОВАНИЕ	КОЛ.	ПРИМЕР.
				СБОРОЧНЫЕ ЕДИНИЦЫ		
	1		1.020 - 1/83. Ч-1 21-01	ДИАФРАГМА ЖЕСТКОСТИ (Д 26,36)	1	
				ДЕТАЛИ		
	2		СЕРИЯ 1.400 - 6/76 ВЫП.1	ЗАКЛАДНАЯ ДЕТАЛЬ М8-2	2	1,8 кг

ВЕДОМОСТЬ РАСХОДА СТАЛИ НА ДОПОЛНИТЕЛЬНЫЕ  
ЗАКЛАДНЫЕ ИЗДЕЛИЯ, КГ.

МАРКА ЭЛЕМЕНТА	ИЗДЕЛИЯ ЗАКЛАДНЫЕ				Всего
	АРМАТУРА КЛАССА		ПРОКАТ МАРКИ		
	А - III		В ст 3 кл 2		
	ГОСТ 5781-82		ГОСТ 103-76		
	Φ 10	Итого	S = 8	Итого	
1 Д 26,36 а	0,6	0,6	2,6	2,6	3,2

ПОКРЫТИЕ ПОВЕРХНОСТЕЙ ЗАКЛАДНЫХ  
ИЗДЕЛИЙ - Гор. ц. 50-60.

						Т. п. 902-5-47.87	КЖИ.44.00			
						ДИАФРАГМА ЖЕСТКОСТИ ( Д 26,36 а )	СТАДИИ	МАССА	МАСШТАБ	
							Р	3630	1:50	
							ЛИСТ	ЛИСТОВ 1		
							ЦНИИЭП ИНЖЕНЕРНОГО ОБОРУДОВАНИЯ Г. МОСКВА			
ПРИВЯЗАН	ПРОВЕР.	АРХИПОВА	ИНЖЕН.	МИРОШНИЧЕНКО	РУК. ГР.	АНТОНОВА	Г И П	КУЗНЕЦОВ	М. КОНТР.	КАМЛЕВСКИЙ
ИМВ. №		НАЧ. ОТД.	КРАСАВИН							



ФОРМАТ	ЗОНА	ПОВ.	ОБОЗНАЧЕНИЕ	НАИМЕНОВАНИЕ	Код	ПРИМЧ.
			ПЕРЕМЕННЫЕ ДАННЫЕ ДЛЯ ИСПОЛНЕНИЯ			
				902-5-47.87 - КЖИ.42.00		
				СБОРЧНЫЕ ЕДИНИЦЫ		
	1		1.020-1/83.4-1 22-01	ДИАФРАГМА ЖЕСТКОСТИ 1 Д30,36	1	
				ДЕТАЛИ		
Б4	2		902-5-47.87 - КЖИ.42.01	А-III-10 ГОСТ 5781-82 $\delta=1100$	16	0,65
				902-5-47.87 - КЖИ.42.00-01		
				СБОРЧНЫЕ ЕДИНИЦЫ		
	1		1.020-1/83.4-1 22	ДИАФРАГМА ЖЕСТКОСТИ 2 Д30,36	1	
				ДЕТАЛИ		
Б4	2		902-5-47.87 - КЖИ.42.01	А-III-10 ГОСТ 5781-82 $\delta=1100$	16	0,65

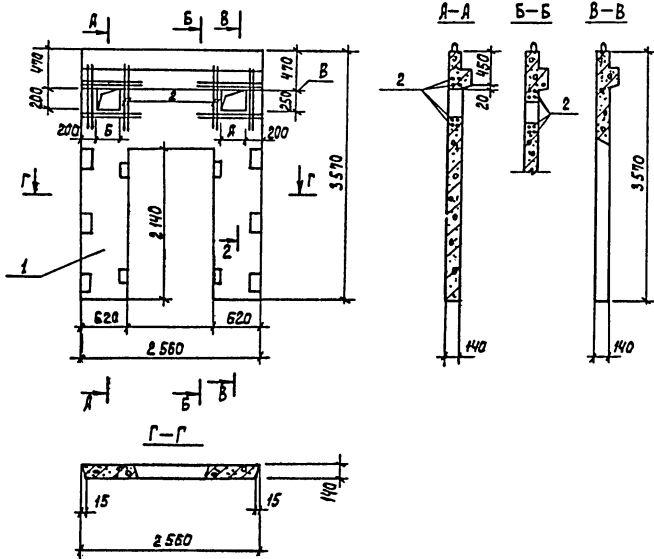
ВЕДОМОСТЬ РАСХОДА СТАЛИ НА ДОПОЛНИТЕЛЬНУЮ АРМАТУРУ, КГ.

МАРКА ЭЛЕМЕНТА	ИЗДЕЛИЯ АРМАТУРНЫЕ			Всего
	АРМАТУРА КЛАССА			
	А-III			
	ГОСТ 5781-82			
	$\phi 10$		Итого	
1 Д30-36 а	10,4		10,4	10,4
2 Д30-36 а	10,4		10,4	10,4

ОБОЗНАЧЕНИЕ	МАРКА	РИС.	МАССА
902-5-47.87 - КЖИ.42.00	1 Д30,36 а	1	4230
-01	2 Д30,36 а	2	4710

ПРИВЯЗАМ			
ПРОВЕР.	АРИПОВА	<i>Арипова</i>	
ИНЖЕН.	МИРОШИНЕНКО	<i>Мирошненко</i>	
РИС. ГР.	Антонова	<i>Антонова</i>	
Г. И. П.	КВЗНЕЦОВ	<i>Квзнецов</i>	
Н. КОНТР.	ДАНЬИЛЕНКО	<i>Даньиленко</i>	
ИВ. ОТД.	КРАСЯВИН	<i>Красявин</i>	
ИНВ. №			

г.п. 902-5-47.87		КЖИ.42.00	
ДИАФРАГМА ЖЕСТКОСТИ (1 Д30-36 а; 2 Д30-36 а)		СТАЛИ	МАССА
Р	СМ. ТАБЛ.	1:50	
		ЛИСТ	ЛИСТОВ 1
ЦНИИЭП ИНЖЕНЕРНОГО ОБОРУДОВАНИЯ Г. МОСКВА			



ФОРМАТ	ЗОНА	Поз.	ОБОЗНАЧЕНИЕ	НАИМЕНОВАНИЕ	Кол.	ПРИМЕЧ.
				<u>СБОРОЧНЫЕ ЕДИНИЦЫ</u>		
		1	1.020. 1/93.1-1 30-01	ДИАФРАГМА ЖЕСТКОСТИ (ДП 26.36)	1	
				<u>ДЕТАЛИ</u>		
Б4		2	902-5-47.87 - КЖИ.43.01	А-III-Ю-ГОСТ 5781-82 $\ell=1050$	32	0,85 кг
			РАЗЛИЧИЕ ИСПОЛНЕНИЙ	902-5-47.87 - КЖИ.43.00	00	И
			902-5-47.87 - КЖИ.43.00-01	ПО СБОРОЧНОМУ ЧЕРТЕЖУ		

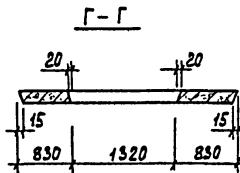
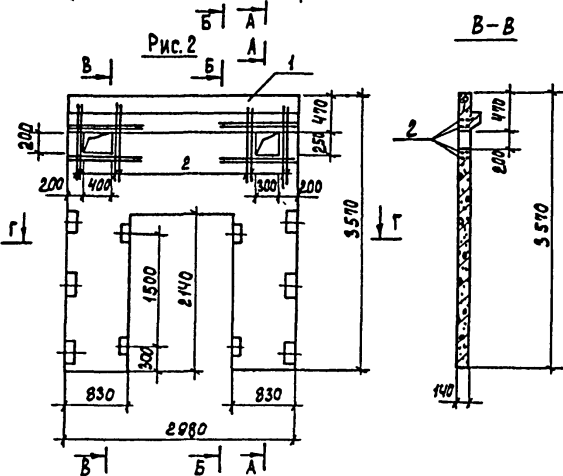
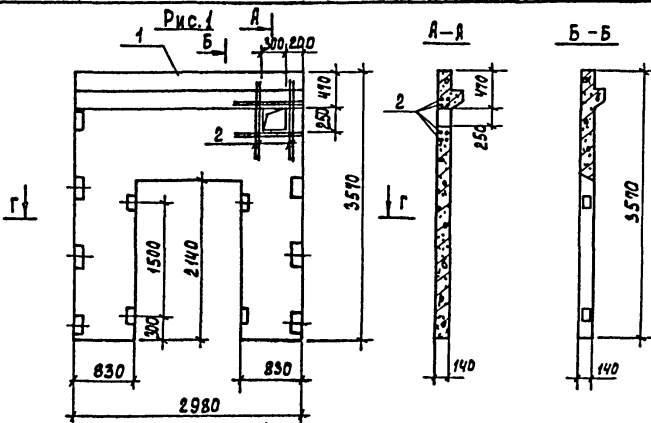
ВЕДОМОСТЬ РАСХОДА СТАЛИ НА ДОПОЛНИТЕЛЬНУЮ АРМАТУРУ, КГ.

МАРКА ЭЛЕМЕНТА	ИЗДЕЛИЯ АРМАТУРНЫЕ		ВСЕГО
	АРМАТУРА КЛАССА А - III		
	ГОСТ 5781-82		
	Ф10	Итого	
1 ДП 26,36 а	20,8	20,8	20,8
1 ДП 26,36 б	20,8	20,8	20,8

ПРОВЕР. АРХИПОВА *А.И.*  
 И.И. МИРОШНИЧЕНКО *М.И.*  
 РУК. ГР. АНТОНОВА *А.И.*  
 Г.И.П. КУЗНЕЦОВ *С.И.*  
 И.КОНТР. ДАВЫДОВСКИЙ *В.И.*  
 НАЧ. ОТД. КРАСАВИН *В.И.*

Т. П. 902-5-47.87		КЖИ.43.00	
ДИАФРАГМА ЖЕСТКОСТИ (1 ДП 26,36 а 1 ДП 26,36 б)		СТАЛЬ	МАССА (МАСШТАБ)
Р	2630	1:50	
		Лист	Листов 1
УНИИ ЦП ИНЖЕНЕРНОГО ОБРАЗОВАНИЯ Г. МОСКВА			

ОБОЗНАЧЕНИЕ	МАРКА	А	Б	В
902-5-47.87 - КЖИ.43.00	1 ДП 26,36 а	350	300	180
-01	1 ДП 26,36 б	300	400	0



ФОРМАТ	ЗОНА	Пос.	ОБОЗНАЧЕНИЕ	НАИМЕНОВАНИЕ	КОЛ.	ПРИМЕЧАН.
				СБОРОЧНЫЕ ЕДИНИЦЫ		
		1	1.020-1/83.4-1 31-01	ДИАФРАГМА ЖЕСТКОСТИ ДПЗ0.36	1	
			ПЕРЕМЕННЫЕ ДАННЫЕ ДЛЯ ИСПОЛНЕНИЙ			
			902-5-47.87 - КЖИ.44.00			
			ДЕТАЛИ			
Б4		2	902-5-47.87 - КЖИ.44.01	А-III-10-ГОСТ 5781-82 $\ell=1050$	16	0,65 кг
			902-5-47.87- КЖИ.44.00-01			
			ДЕТАЛИ			
Б4		2	902-5-47.87 - КЖИ.44.01	А-III-10-ГОСТ 5781-82 $\ell=1050$	32	0,65 кг

ВЕДОМОСТЬ РАСХОДА СТАЛИ НА ДОПОЛНИТЕЛЬНУЮ АРМАТУРУ

МАРКА ЭЛЕМЕНТА	ИЗДЕЛИЯ АРМАТУРНЫЕ			Всего
	АРМАТУРА КЛАССА А - III			
	ГОСТ 5781-82			
	$\phi 10$		Итого	
1 ДПЗ0.36 а	10,4		10,4	10,4
1 ДПЗ0.36 б	20,8		20,8	20,8

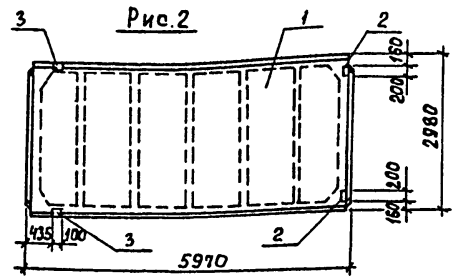
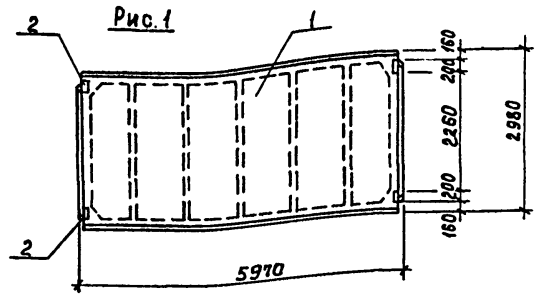
ОБОЗНАЧЕНИЕ	МАРКА	Рис.
902-5-47.87 - КЖИ.44.00	1 ДПЗ0.36 а	1
-01	1 ДПЗ0.36 б	2

ПРИВЯЗАН	
ПРОВЕР.	ЯРКИПОВА <i>А.И.</i>
ИНЖ.	МИРОШНИЧЕНКО <i>И.В.</i>
РЪК.ГР.	АНТОНОВА <i>В.Г.</i>
Г И П	КУЗНЕЦОВ <i>В.В.</i>
Н.КОНТР.	ДАМИЯНСКИЙ <i>В.В.</i>
НАЧ.ОТД.	КРАСАВИН <i>В.В.</i>
ИНВ.№	

Т. П. 902-5-47.87		КЖИ.44.00	
ДИАФРАГМА ЖЕСТКОСТИ (1 ДПЗ0-36 а) (1 ДПЗ0-36 б)		СТАДИЯ	МАССА
		Р	3230
		МАШТАБ	1:50
		ЛИСТ 1 ЛИСТОВ 1	
ИНИИ ЭП ИНЖЕНЕРНОГО ОБОРУДОВАНИЯ Г. МОСКВА			







- 1. Расположение рабочих узлов закладных изделий М8 и М9 см. ГОСТ 22701.0-77.
- 2. Покрытие поверхностей закладных изделий - ГФР. и. 50±60.

Обозначение	Марка	Рис.
902-5-47.87 - КЖИ.51.00	ПГ-5А ПТ-1	1
-01	ПГ-5А ПТ-2	2

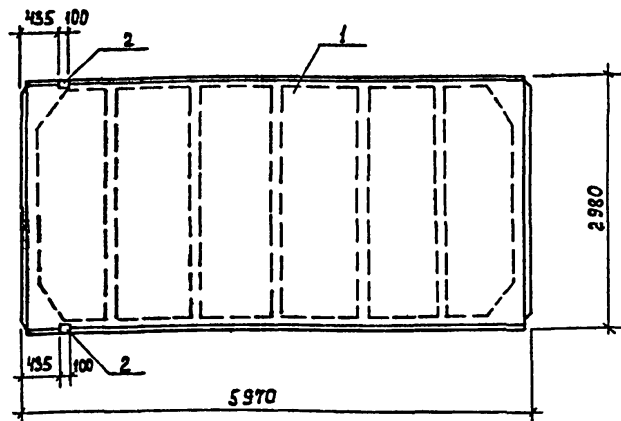
Привязан	
Имв. №	

Формат	Зона	Поз.	Обозначение	Наименование	Кол.	Примеч.
				<u>Документация</u>		
			ГОСТ 22701.0-77	ПЛИТА Ж-Б РЕБРИСТАЯ ПРЕДВАРИТЕЛЬНО НАПРЯЖЕННАЯ РАЗМЕРАМИ ВЪЗМ ДЛЯ ПОКРЫТИЙ ПРОИЗВОДСТВЕННЫХ ЗАНИИ.		
				ТЕХНИЧЕСКИЕ УСЛОВИЯ		
				<u>СБОРОЧНЫЕ ЕДИНИЦЫ</u>		
		1	ГОСТ 22701.1-77	ПЛИТА ПОКРЫТИЯ ПГ-5А ПТ-1	1	
			<u>ПЕРЕМЕННЫЕ ДАННЫЕ ДЛЯ ИСПОЛНЕНИЯ</u>			
			902-5-47.87 - КЖИ.51.00			
				<u>СБОРОЧНЫЕ ЕДИНИЦЫ</u>		
		2	ГОСТ 22701.5-77	ИЗДЕЛИЕ ЗАКЛАДНОЕ М8	4	
			902-5-47.87 - КЖИ.51.00-01			
				<u>СБОРОЧНЫЕ ЕДИНИЦЫ</u>		
		2	ГОСТ 22701.5-77	ИЗДЕЛИЕ ЗАКЛАДНОЕ М8	2	
		3	ГОСТ 22701.5-77	То же	М9	2

Ведомость расхода стали на дополнительные закладные изделия на элемент, кг.

Марка элемента	Изделия закладные							Всего
	Аппаратура класса			Прокат марки				
	А - III			В ст 3 кп 2				
	ГОСТ 5781-82			ГОСТ 8509-72		ГОСТ 103-76		
	φ10	φ14	Итого	L70x8	Итого	S=8	Итого	
ПГ-5А ПТ-1	1.6	—	1.6	—	—	5.2	5.2	6.8
ПГ-5А ПТ-2	1.42	0.2	1.62	1.68	1.68	2.6	2.6	5.9

т.п. 902-5-47.87		КЖИ.51.00	
ПЛИТА ПОКРЫТИЯ (ПГ-5А ПТ-1; ПГ-5А ПТ-2)		СТАЛИЯ МАССА	МАСШТАБ
		Р	2.65Т -
		ЛИСТ	ЛИСТОВ 1
		ЦНИИЭП ИНЖЕНЕРНО-ОБОРУДОВАНИЙ г. МОСКВА	



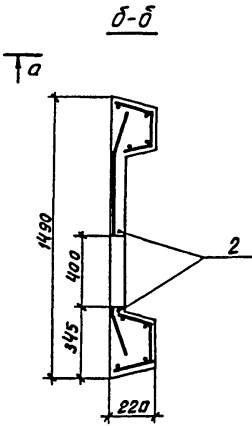
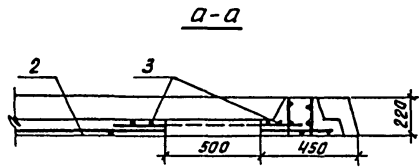
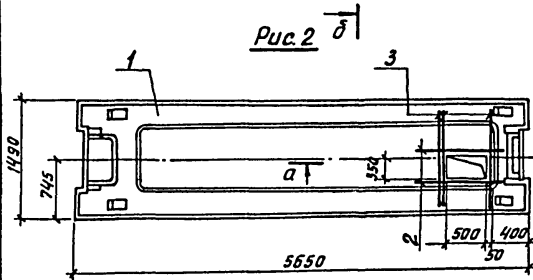
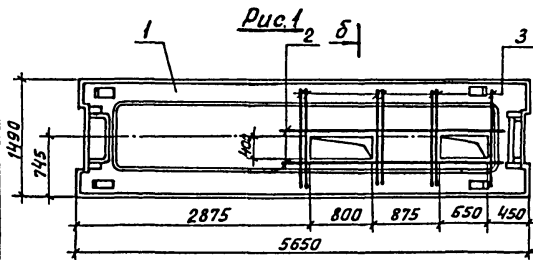
ФОРМАТ	ЗОНА	ПОЗ.	ОБОЗНАЧЕНИЕ	НАИМЕНОВАНИЕ	КОЛ.	ПРИМеч.
				<u>ДОКУМЕНТАЦИЯ</u>		
			ГОСТ 22701. 0-77	ПЛИТА Ж.Б. РЕБРИСТАЯ ПРЕДВАРИТЕЛЬНО НАПРЯЖЕННАЯ РАЗМЕРАМИ БАЗИ ДЛЯ ПОКРЫТИЙ ПРОИЗВОДСТВЕННЫХ ЗДАНИЙ.		
				<u>ТЕХНИЧЕСКИЕ УСЛОВИЯ</u>		
				<u>СБОРОЧНЫЕ ЕДИНИЦЫ</u>		
		1	ГОСТ 22701. 1-77	ПЛИТА ПОКРЫТИЯ ПГ-4А(УТ-1)	1	
		2	ГОСТ 22701. 5-77	ИЗДЕЛИЕ ЗАКЛАДНОЕ М9	2	

ВЕДОМОСТЬ РАСХОДА СТАЛИ НА ДОПОЛНИТЕЛЬНЫЕ ЗАКЛАДНЫЕ ИЗДЕЛИЯ НА ЭЛЕМЕНТ, КГ.

МАРКА ЭЛЕМЕНТА	ИЗДЕЛИЯ ЗАКЛАДНЫЕ						Всего
	АРМАТУРА КЛАССА			ПРОКАТ МАРКИ			
	А - III			В Ст3кп2			
	ГОСТ 5781-82			ГОСТ 8509-72			
	φ10	φ14	Итого	L70x8	Итого		
ПГ-4А(УТ-1)	0.62	0.2	0.82	1.68	1.68		2.5

1. Расположение рабочих узлов закладного изделия М9 см. ГОСТ 22701.0-77.
2. Покрытие поверхностей закладных изделий - Гор.и. 50-60.

ПРИБВЯЗАН		ПРОВЕР. ЯНТОНОВА ИНЖЕН. ПЕТЧЕВА РУК. ГР. ЯНТОНОВА ГИП КУЗНЕЦОВ Н. КОНТР. ДАМИЕРСКИ НАЧ. ОТД. КРАСАВИН	т. п. 902-5-47.87 КЖИ. 52.00 ПЛИТА ПОКРЫТИЯ (ПГ-4А(УТ-1))	СТАЛИЯ Р МАССА 2,85Т МАСШТАБ 1:50 ЛИСТ ЛИСТОВ 1 ЦНИИЭП ИНЖЕНЕРНОГО ОБРАЗОВАНИЯ Г. МОСКВА
-----------	--	--	--	--



Обозначение	Марка	Рис.
902-5-47.87 - КЖИ.53.00	ПРС 56.15-10А ЦТ-2	1
-01	ПРС 56.15-10А ЦТ-2	2

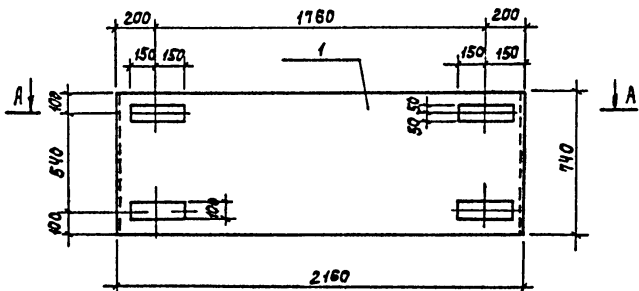
ПРИБЯЗАН

Формат	Зона	Лист	Обозначение	Наименование	Кол.	Примеч.
				<b>Сборочные единицы</b>		
		1	1.041.1-2.6 2.0.00.0-04	ПРС 56.15-10А ЦТ	1	
				<b>Переменные данные</b>		
				902-5-47.87 - КЖИ.53.00		
				<b>Детали</b>		
54	2	902-5-47.87	- КЖИ.53.01	А-Ц-10-ГОСТ 5781-82 В-3075	2	1.9
54	3	902-5-47.87	- КЖИ.53.02	А-Ц-10-ГОСТ 5781-82 В-1300	7	0.8
				902-5-47.87 - КЖИ.53.00-01		
				<b>Детали</b>		
54	2	902-5-47.87	- КЖИ.53.03	А-Ц-10-ГОСТ 5781-82 В-1200	2	0.7
54	3	902-5-47.87	- КЖИ.53.02	А-Ц-10-ГОСТ 5781-82 В-1300	3	0.8

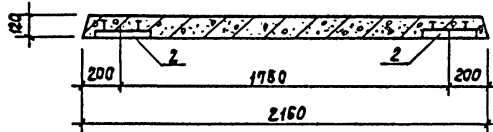
Ведомость расхода стали на дополнительную арматуру

Марка элемента	Дополнительные детали			Итого
	Арматура класса			
	А-Ц			
	ГОСТ 5781-82			
φ10				
ПРС 56.15-6А ЦТ-1	9.41			9.41
ПРС 56.15-6А ЦТ-2	3.89			3.89

Т.п. 902-5-47.87		КЖИ.53.00	
ПЛИТА		СТАДМЯ	МАССЯ
(ПРС 56.15-10А ЦТ-1; ПРС 56.15-10А ЦТ-2)		Р	2890
		ЛИСТ	ЛИСТОВ
			1
		ЦНИИ ЭП	
		ИЖЕНЕРНОЕ ОБОРУДОВАНИЕ	
		Г. МОСКВА	



А-А



Форма	Зона	Поз.	ОБОЗНАЧЕНИЕ	НАИМЕНОВАНИЕ	Код	Примеч.
				<u>СБОРОЧНЫЕ ЕДИНИЦЫ</u>		
		1	9.006.1-2/82.1-2.-1.0-058	ПЛИТА П17г-3	1	480 кг
		2	1.400-15.В.1.440-05	ИЗДЕЛИЕ ЗАКЛАДНОЕ МН1276	4	1,8 кг

ВЕДОМОСТЬ РАСХОДА СТАЛИ НА ДОПОЛНИТЕЛЬНЫЕ ЗАКЛАДНЫЕ ИЗДЕЛИЯ НА ЭЛЕМЕНТ, КГ.

МАРКА ЭЛЕМЕНТА	ИЗДЕЛИЕ ЗАКЛАДНОЕ				Всего	
	АРМАТУРА КЛАССА		ПРОКАТ МАРКИ			
	А - III		Вст3 кл2			
	ГОСТ	5781-82	ГОСТ	103-76		
	φ8	Итого	S=6	S=8	Итого	
П17г-3а	0,36	0,36	5,64	1,2	6,84	7,2

ПОКРЫТИЕ ЗАКЛАДНЫХ ИЗДЕЛИЙ : ГОР. Ц. 50-60.

ПРИВЯЗАН

	ПРОВЕР. АРХИПОВА	<i>Архипова</i>
	ИНЖЕН. МИРОШНИЧЕНКО	<i>Мирошниченко</i>
	РУК. ГР. АНТОНОВА	<i>Антонова</i>
	Г. И. П. КУЗНЕЦОВ	<i>Кузнецов</i>
	Н. КОНТР. ДАНИЛЕСКИЙ	<i>Данилеский</i>
ИНВ. №	НАЧ. ОТД. КРАСАВИН	<i>Красавин</i>

т.п. 902-5-47.87

КЖИ. 54.00

ПЛИТА  
(П17г-3а)

СТАЛИЯ МАССА НАШТАБ

Р 480 1:20

ЛИСТ 1 ЛИСТОВ

ИНИИЭП  
ИНЖЕНЕРНОЕ ОБУЧЕНИЕ  
г. МОСКВА

Рис. 1

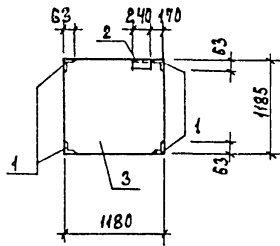


Рис. 2

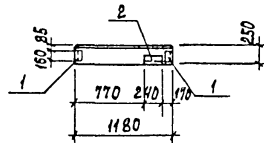
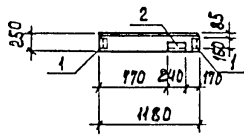
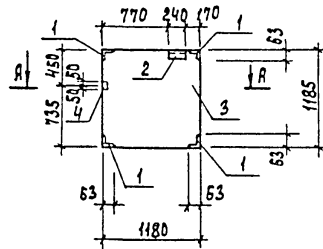
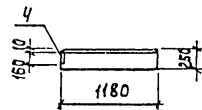
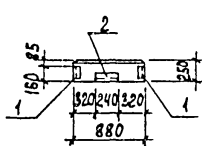
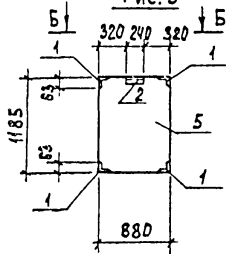


Рис. 3

Б-Б

А-А



Обозначение	Марка	Рис.	Масса кг
902-5-47.87 - КЖИ.60.00	2ПС12.12.2.5-А-А	1	530
-01	2ПС12.12.2.5-А-Б	2	530
-02	2ПС9.12.2.5-А-А	3	400

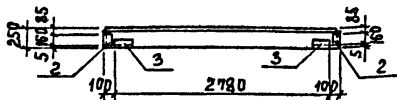
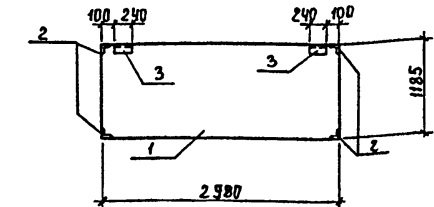
Привязан

Инв. №

ФОРМАТ	ЗОНА	ПОС.	ОБОЗНАЧЕНИЕ	НАИМЕНОВАНИЕ	КОЛ.	ПРИМЕР.
				<u>ДОКУМЕНТАЦИЯ</u>		
А3			902-5-47.87 - КЖИ.ВМС.У	ВЕДОМОСТЬ РАСХОДА СТАЛИ НА ДОПОЛНИТЕЛЬНЫЕ ЗАКЛАДНЫЕ ИЗДЕЛИЯ НА ЭЛЕМЕНТЫ, КТ. СБОРОЧНЫЕ ЕДИНИЦЫ		
	1		1.030.1-1.1-3-35-01	ИЗДЕЛИЕ ЗАКЛАДНОЕ М11	4	
	2		-30-01	М2	1	
<u>ПЕРЕМЕННЫЕ ДАННЫЕ ДЛЯ ИСПОЛНЕНИЙ</u>						
				902-5-47.87 - КЖИ.60.00		
				<u>СБОРОЧНЫЕ ЕДИНИЦЫ</u>		
	3		1.050.1-1.1-1 60-01	ПАНЕЛЬ СТЕНОВАЯ 2ПС12.12.2.5-А	1	
				902-5-47.87 - КЖИ.60.00-01		
				<u>СБОРОЧНЫЕ ЕДИНИЦЫ</u>		
	3		1.030.1-1.1-1 60-01	ПАНЕЛЬ СТЕНОВАЯ 2ПС12.12.2.5-А	1	
	4		1.030.1-1.1-3-36	ИЗДЕЛИЕ ЗАКЛАДНОЕ М9	1	
				902-5-47.87 - КЖИ.60.00-02		
				<u>СБОРОЧНЫЕ ЕДИНИЦЫ</u>		
	5		1.050.1-1.1-1 64-03	ПАНЕЛЬ СТЕНОВАЯ 2ПС9.12.2.5-А	1	

1. ПОКРЫТИЕ ПОВЕРХНОСТЕЙ ЗАКЛАДНЫХ ИЗДЕЛИЙ - ГОР. И. 60 ÷ 60.  
 2. РЪБОВЫЕ УЗЛЫ КРЕПЛЕНИЯ ЗАКЛАДНЫХ ИЗДЕЛИЙ СМ. СЕРИЮ 1.030.1-1.1-3.00Д1.

Т. П. 902-5-47.87			КЖИ.60.00		
ПАНЕЛЬ СТЕНОВАЯ (2ПС 12.12.2.5-А-А; 2ПС 12.12.2.5-А-Б; 2ПС 9.12.2.5-А-А)			СТАЯ	НАСЛ	МАШТАБ
ИНЖЕН. ПЕРЦЕВА			Р	СМ. ТАБЛ.	1:50
РУК. ГР. ЯНТОНОВА			ЛИСТ 1 ЛИСТОВ 1		
Г И П КУЗНЕЦОВ			ЦНИЭП ИНЖЕНЕРНОГО ОБОРУДОВАНИЯ Г. МОСКВА		
Н КОНТР. ДЕНИЛЕРСКИЙ					
НАЧ. СТА. КРАСАВИН					



ФОРМАТ	ЗОНА	ПОЗ.	ОБЗНАЧЕНИЕ	НАИМЕНОВАНИЕ	КОД	ПРИМеч.
				<u>Документация</u>		
А3			902-5-47.87 - КЖИ. ВМСЧ	Ведомость расхода стали на дополнительные закладные изделия на элемент, кг		
				<u>Сборочные единицы</u>		
		1	1.030.1-1.1-1 01-10	Панель стеновая ПС30.12.25-Б.А	1	
		2	1.030.1-1.1-3-35-01	Изделие закладное М11	4	
		3	-30-01	М2	2	

1. Покрытие поверхностей закладных изделий - Гор. ч. 50 ÷ 60

ПРИВЯЗАН

Ивв. №

Т.п. 902-5-47.87

- КЖИ. 61.00

Панель стеновая  
(ПС 30.12.25-Б.А)

СТАДИЯ | МАССА | МАСШТАБ

Р 1.34т 1:50

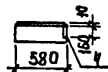
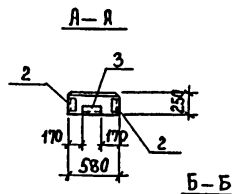
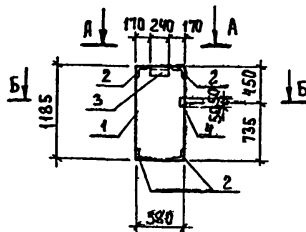
Лист Листов 1

ЦНИИЭП  
Инженерного Оборудования  
г. Москва

ФОРМАТ А4

ПРОВЕР. Антонова  
ИНЖЕН. Певчева  
Рук. гр. Антонова  
Г.И.П. Кузнецов  
Н.КОНТР. Данилевский  
Нач. ота Красавин

Листок IV



ФОРМАТ	ЗОНА	ПОЗ.	ОБЗНАЧЕНИЕ	НАИМЕНОВАНИЕ	КОД	ПРИМеч.
				<u>Документация</u>		
А3			902-5-47.87 - КЖИ. ВМСЧ	Ведомость расхода стали на дополнительные закладные изделия на элемент, кг		
				<u>Сборочные единицы</u>		
		1	1.030.1-1.1-1 58-01	Панель стеновая 2ПС6.12.25-А	1	
		2	1.030.1-1.1-3-35-01	Изделие закладное М11	4	
		3	-30-01	М2	1	
		4	-35	М9	1	

1. Покрытие поверхностей закладных изделий - Гор. ч. 50 ÷ 60.

ПРИВЯЗАН

Ивв. №

Т.п. 902-5-47.87

- КЖИ. 62.00

Панель стеновая  
(2ПС 6.12.25-А-А)

СТАДИЯ | МАССА | МАСШТАБ

Р 0.26т 1:50

Лист Листов 1

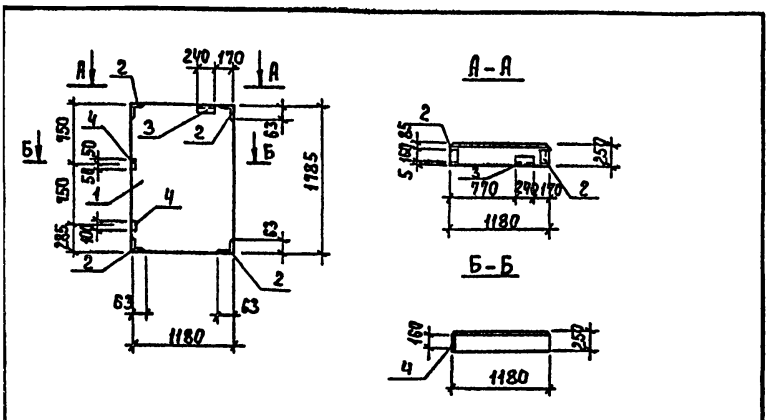
ЦНИИЭП  
Инженерного Оборудования  
г. Москва

Ивв. № табл. подпись и дата взыск. № в л.

ПРОВЕР. Антонова  
ИНЖЕН. Певчева  
Рук. гр. Антонова  
Г.И.П. Кузнецов  
Н.КОНТР. Данилевский  
Нач. ота Красавин

22447-04 37 ФОРМАТ А4





ФОРМАТ	ЗОНА	ПОЗ.	Обозначение	Наименование	Код	Примеч.
				<u>Документация</u>		
А3			902-5-47.87 - КЖИ. ВМС	ВЕДОМОСТЬ РАСХОДА СТАЛИ НА ДОПОЛНИТЕЛЬНЫЕ ЗАКЛАДНЫЕ ИЗДЕЛИЯ НА ЭЛЕМЕНТ, КГ.		
				<u>Сборочные единицы</u>		
	1		1.030.1-1.1-1 61-01	Панель стеновая 2ПС12.18.25-А	1	
	2		1.030.1-1.1-3-35-01	Изделие закладное М11	4	
	3		-30-01		М2	1
	4		-36		М9	2

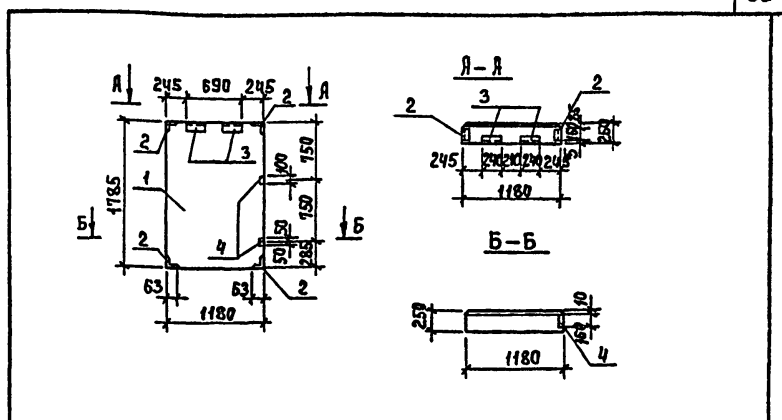
1. Покрытие поверхностей закладных изделий - Гор. ц. 50-60.
2. Рабочие узлы крепления закладных изделий см. серию 1.030.1-1.1-3.004.1.

ПРИВЯЗАН			
ИНВ. №			

Т.п. 902-5-47.87		КЖИ. 64.00	
Панель стеновая (2ПС12.18.25-А)		СТАДИЯ	МАССА/МАСШТАБ
		Р	0.19т 1:50
		ЛИСТ	ЛИСТОВ 1
		ЦНИИОП ИНЖЕНЕРНОГО ОБОРУДОВАНИЯ г. МОСКВА	
		ФОРМАТ А4	

ПРОВЕР. Антонова *А.А.*  
 ИНЖЕН. Левчева *Л.Л.*  
 РУК. ГР. Антонова *А.А.*  
 Г.И.П. Кузнецов *К.К.*  
 Н.КОНТР. Данилевский *Д.Д.*  
 НАЧ. ОТД. Красавин *К.К.*

Альбом IV



ФОРМАТ	ЗОНА	ПОЗ.	Обозначение	Наименование	Код	Примеч.
				<u>Документация</u>		
А3			902-5-47.87 - КЖИ. ВМС4	ВЕДОМОСТЬ РАСХОДА СТАЛИ НА ДОПОЛНИТЕЛЬНЫЕ ЗАКЛАДНЫЕ ИЗДЕЛИЯ НА ЭЛЕМЕНТ, КГ.		
				<u>Сборочные единицы</u>		
	1		1.030.1-1.1-1 61-01	Панель стеновая 2ПС12.18.25-А	1	
	2		1.030.1-1.1-3-35-01	Изделие закладное М11	4	
	3		-30-01		М2	2
	4		-36		М9	2

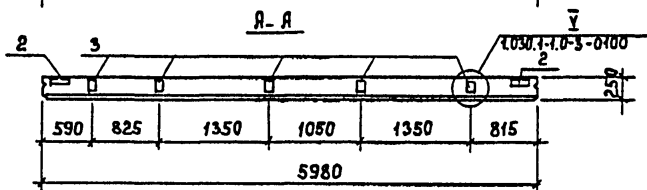
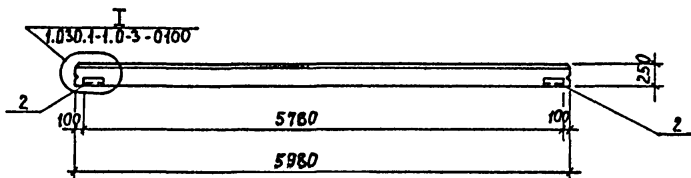
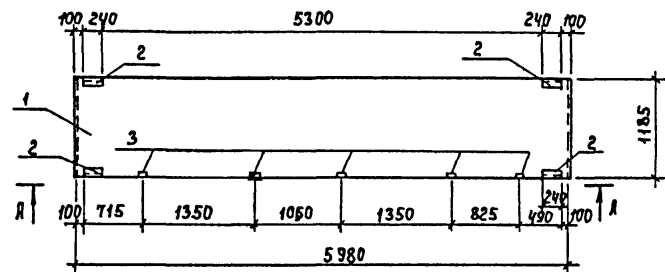
1. Покрытие поверхностей закладных изделий - Гор. ц. 50-60

ПРИВЯЗАН			
ИНВ. №			

Т.п. 902-5-47.87		КЖИ. 65.00	
Панель стеновая (2ПС12.18.25-А-Б)		СТАДИЯ	МАССА/МАСШТАБ
		Р	0.19т 1:50
		ЛИСТ	ЛИСТОВ 1
		ЦНИИОП ИНЖЕНЕРНОГО ОБОРУДОВАНИЯ г. МОСКВА	
		ФОРМАТ А4	

ПРОВЕР. Антонова *А.А.*  
 ИНЖЕН. Левчева *Л.Л.*  
 РУК. ГР. Антонова *А.А.*  
 Г.И.П. Кузнецов *К.К.*  
 Н.КОНТР. Данилевский *Д.Д.*  
 НАЧ. ОТД. Красавин *К.К.*





Формат	Зона	Поз.	Обозначение	Наименование	Код	Примеч.
				<u>Документация</u>		
А3			902-Б-47.87 - КЖИ.ВМС4	Ведомость расхода стали на		
				дополнительные закладные		
				изделия на элемент, кг.		
				<u>Сборочные единицы</u>		
	1		1.030.1-1.1-1 05-03	Панель стеновая ПС60.12.2.5-3Л	1	
	2		1.030.1-1.1-3 -30-01	Изделия закладные М2	4	
	3		-36		М9	5

1. Покрытие поверхностей закладных изделий: Гор.ц.50-60.
2. Рабочие узлы крепления закладных изделий см. серию 1.030.1-1,1-3,00 Д 1.

		т.п. 902-5-47.87		КЖИ. 66.00	
		Панель стеновая (ПС 60.12.2.5-3.Л-В)		СТАЛЬ	МАССА
				Р	2,71 т
				ЛИСТ	ЛИСТОВ 1
				<b>ЦНИИЭП</b>	
				ИНЖЕНЕРНОГО ОБОРУДОВАНИЯ	
				Г. МОСКВА	
ПРИВЯЗАН	ПРОВЕР. АНТОНОВА				
	ИНЖЕН. ЛЕВЧЕВА				
	РУК. ГР. АНТОНОВА				
	Г.И.П. КУЗНЕЦОВ				
	Н.КОНТР. ДАНИЛАЕВСКИЙ				
ИНВ. №	НАЧ. ОТД. КРАСАВИНА				

Рис. 1

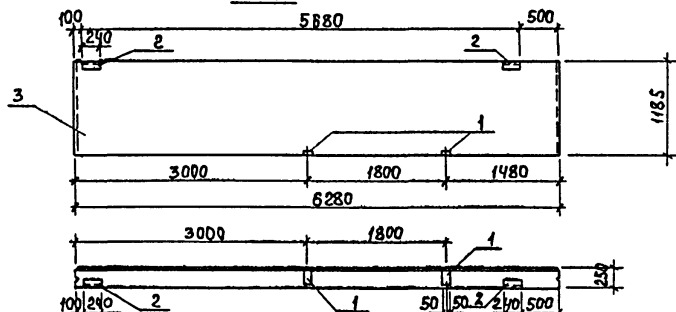


Рис. 2

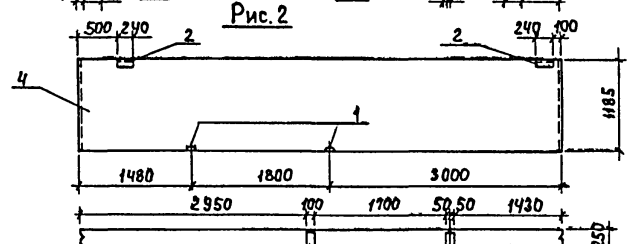
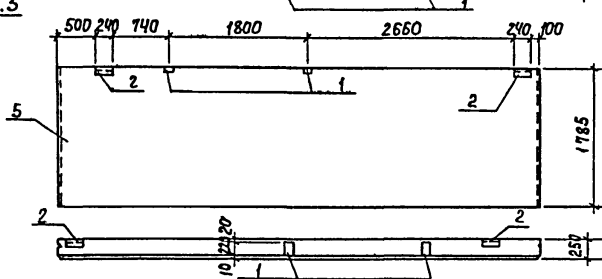


Рис. 3



Обозначение	Марка	Рис.	Масса кг
902-5-47.87 - КЖИ.67.00	ПС63.12.2.5-3.А-1	1	2840
-01	ПС63.12.2.5-3.А-1А	2	2840
-02	ПС63.18.2.5-2.А-1	3	4280

ПРИВЯЗАН  
ИМВ.№

ФОРМАТ	ЗОНА	ПОС.	Обозначение	Наименование	Кол.	Примеч.
				<u>Документация</u>		
А3			902-5-47.87 - КЖИ. ВМС4	Ведомость расхода стали на дополнительные закладные изделия на элемент. кг.		
				<u>Сборочные единицы</u>		
	1		1.030.1-1.1-3-33-03	Изделие закладное М16	2	
	2		-30-01	М2	2	
				<u>Переменные данные для исполнений</u>		
				902-5-47.87 - КЖИ.67.00		
				<u>Сборочные единицы</u>		
	3		1.030.1-1.1-1-24-03	Панель стеновая ПС63.12.2.5-3.А-2	1	
				902-5-47.87 - КЖИ.67.00-01		
				<u>Сборочные единицы</u>		
	4		1.030.1-1.1-1-16-03	Панель стеновая ПС63.12.2.5-3.А-1	1	
				902-5-47.87 - КЖИ.67.00-02		
				<u>Сборочные единицы</u>		
	5		1.030.1-1.1-1-16-06	Панель стеновая ПС63.12.2.5-2.А-1	1	

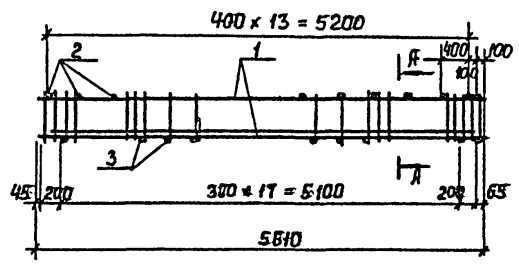
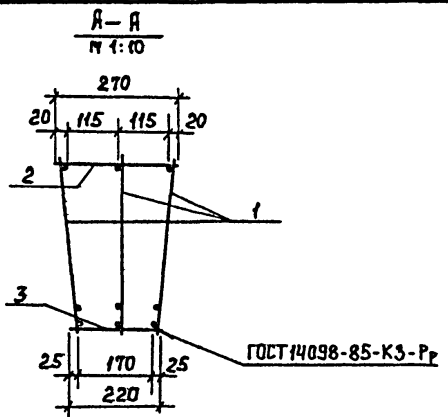
1. Покрытие поверхностей закладных изделий - Гор. и .50 ÷ 60.

т.п. 902-5-47.87		КЖИ.67.00	
Панель стеновая (ПС 63.12.2.5-3.А-2.А ; ПС 63.12.2.5-3.А-1.А ; ПС 63.18.2.5-2.А-1.А)		СТАВКА	МАССА
Р	СМ. ТАБЛ.	1:50	
ЛИСТ		ЛИСТОВ 1	
ЦНИИ ЭП ИНЖЕНЕРНОГО ОБОРУДОВАНИЯ Г. МОСКВА			

ПРОВЕР. АНТОНОВА  
ИНЖЕН. ПЕЧЕВА  
РЧК ГР. АНТОНОВА  
Г И П КУЗНЕЦОВ  
Н. КОНТ. ДАМЛАЕВ  
НАЧ. ОТКРАСКИ

МАРКА ЭЛЕМЕНТА	ИЗДЕЛИЯ ЗАКЛАДНЫЕ							Общий расход
	ПРОКАТ МАРКИ							
	В ст 3 кп 2							
	ГОСТ 5781-82		ГОСТ 8509-72		ГОСТ 19903-74			
φ 10	Итого	Л63x63x6	Итого	S=6	S=8	Итого		
2ПС12.12.2.5-А-А	1.96	1.96	5.05	5.05	0.56		0.56	7.57
ПС30.12.2.5-Б-А	2.16	2.16	6.42	6.42	1.12		1.12	9.70
ПС60.12.2.5-3.А-А	6.24	6.24	5.48	5.48	2.24	9.14	11.38	23.10
ПС60.12.2.5-3.А-Б	4.64	4.66	2.74	2.74	2.48	10.42	12.90	20.30
ПС60.12.2.5-3.А-В	2.70	2.70	5.48	5.48	2.24	5.0	7.24	15.42
2ПС12.12.2.5-А-Б	2.34	2.34	5.05	5.05	0.56	1.0	1.56	8.95
2ПС6.12.2.5-А-А	2.34	2.34	5.05	5.05	0.56	1.0	1.56	8.95
2ПС12.18.2.5-А-А	2.72	2.72	5.05	5.05	0.56	2.0	2.56	10.33
2ПС12.18.2.5-А-Б	2.92	2.92	6.42	6.42	1.12	2.0	3.12	12.46
ПС63.12.2.5-3.А-2.А	2.76	2.76	2.74	2.74	1.12	2.76	3.88	9.38
ПС63.12.2.5-3.А-1.А	2.76	2.76	2.74	2.74	1.12	2.76	3.88	9.38
ПС63.12.2.5-2.А-1.А	2.76	2.76	2.74	2.74	1.12	2.76	3.88	9.38
2ПС9.12.2.5-А-А	1.96	1.96	5.05	5.05	0.56		0.56	7.57

ПРИБЯЗАН		ПРОВЕР. АНТОНОВА <i>Ан</i>	т. п. 902-5-47.87	КЖИ. ВМСЧ
		ИНЖЕН. ПЕРЧЕВА <i>Пч</i>		
		РЭК. ГР. АНТОНОВА <i>Ан</i>		
		Г И П КИЗМЕНОВ <i>Киз</i>		
		Н. КОНТРОЛЬЩИК ДАМИЛЛЕВСКИЙ <i>Дам</i>		
Инд. №		НАЧ. ОТД. КРАСАВИН <i>Кра</i>		
			ВЕДОМОСТЬ РАСХОДА СТАЛИ НА ДОПОЛНИТЕЛЬНЫЕ ЗАКЛАДНЫЕ ИЗДЕЛИЯ НА ЭЛЕМЕНТ, КГ.	СТАДИЯ Лист Листов Р 1
				ЦНИИЭП ИНЖЕНЕРНОГО ОБОРУДОВАНИЯ Г. МОСКВА



ФОРМАТ	ЗОНА	ПОС.	Обозначение	Наименование	Кол.	Примеч.
				<u>Документация</u>		
			1.415.1 вып.1	Железобетонные фундаментные балки для стен производственных зданий.		
				<u>Сборочные единицы</u>		
А3	1		902-5-47.87 - КЖИ.70.00	Каркас плоский К-1	3	
				<u>Детали</u>		
Б4	2		КЖИ.70.01	А-Г-6-ГОСТ 5781-82 С-270	15	0,06 кг
Б4	3		02	А-Г-6-ГОСТ 5781-82 С-220	20	0,05 кг

т. п. 902-5-47.87

- КЖИ.70.00

ПРИВЯЗАН

ПРОВЕР. ПЕВЧЕВА *Певчева*  
 ИНЖЕН. МИРОШНИЧЕНКО *Мирошниченко*  
 РУК. ГР. АНТОНОВА *Антонова*  
 Т И П КУЗНЕЦОВ *Кузнецов*  
 И. КОНТР. АМИАЕВСКИЙ *Амиаевский*  
 НАЧ. ОТА КРАСАВИН *Красавин*

КАРКАС  
ПРОСТРАНСТВЕННЫЙ КР-1

СТАЛЬ МАССА МАСШТАБ

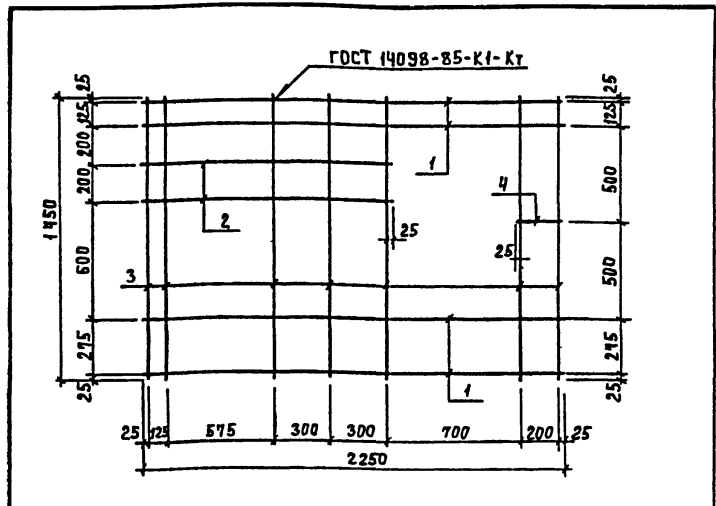
Р 98.77 1:50

ЛИСТ ЛИСТОВ

ЦНИИЭП  
 ИНЖЕНЕРНОГО ОБОРУДОВАН.  
 Г. МОСКВА

Инв. №





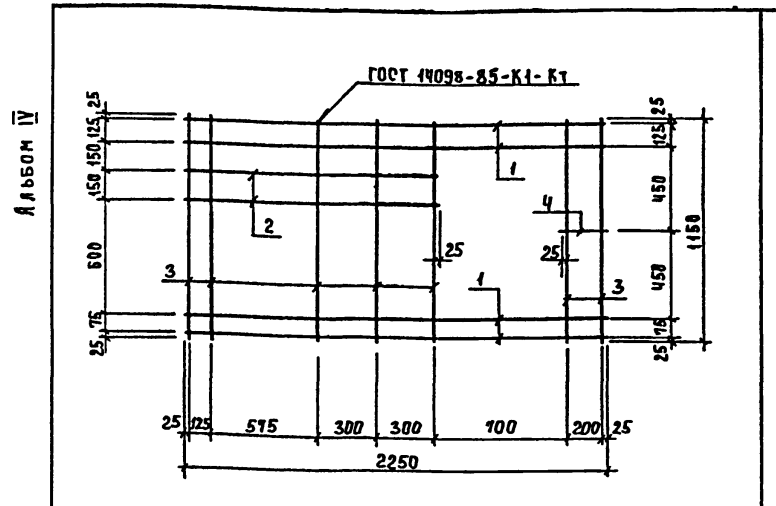
ФОРМАТ	ЗОНА	Пос.	Обозначение	Наименование	Кол.	Примеч.
			<b>Детали</b>			
Б4	1		902-5-47.87 - КЖИ.73.01	А-III-12-ГОСТ 5781-82 $\rho=2250$	4	1.99 кг
Б4	2		02	А-III-12-ГОСТ 5781-82 $\rho=1350$	2	1.19 кг
Б4	3		03	А-III-12-ГОСТ 5781-82 $\rho=1450$	7	1.28 кг
Б4	4		04	А-I-8-ГОСТ 5781-82 $\rho=250$	1	0.10 кг

ПРИВЯЗАН			
Инв. №			

		Т.п. 902-5-47.87		КЖИ. 73.00	
		СЕТКА АРМАТУРНАЯ (С1)		СТАДИЯ	МАССА
				Р	19.5
				МАСШТАБ	1:20
				ЛИСТ	ЛИСТОВ 1
				<b>ЦНИИЭП</b>	
				ИНЖЕНЕРНОГО ОБЪЕДИНЕНИЯ	
				г. МОСКВА	

ПРОВЕР. АНТОНОВА *Ант*  
 ИНЖЕН. ПЕВЧЕВА *Пев*  
 РЧК. ГР. АНТОНОВА *Ант*  
 ГИП. КЗЗНЕЦОВ *Кзз*  
 Н. КОНТР. ДАНИЛСКИЙ *Дан*  
 НАЧ. ОТД. КРАСАВИН *Кра*

ФОРМАТ А4



ФОРМАТ	ЗОНА	Пос.	Обозначение	Наименование	Кол.	Примеч.
			<b>Детали</b>			
Б4	1		902-5-47.87 - КЖИ.74.01	А-III-12-ГОСТ 5781-82 $\rho=2250$	4	1.99 кг
Б4	2		02	А-III-12-ГОСТ 5781-82 $\rho=1350$	2	1.19 кг
Б4	3		03	А-III-12-ГОСТ 5781-82 $\rho=1150$	7	1.02 кг
Б4	4		04	А-I-8-ГОСТ 5781-82 $\rho=250$	1	0.10 кг

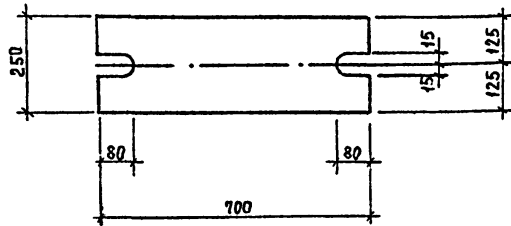
ПРИВЯЗАН			
Инв. №			

		902-5-47.87		КЖИ. 74.00	
		СЕТКА АРМАТУРНАЯ (С2)		СТАДИЯ	МАССА
				Р	17.6
				МАСШТАБ	1:20
				ЛИСТ	ЛИСТОВ 1
				<b>ЦНИИЭП</b>	
				ИНЖЕНЕРНОГО ОБЪЕДИНЕНИЯ	
				г. МОСКВА	

ПРОВЕР. АНТОНОВА *Ант*  
 ИНЖЕН. ПЕВЧЕВА *Пев*  
 РЧК. ГР. АНТОНОВА *Ант*  
 ГИП. КЗЗНЕЦОВ *Кзз*  
 Н. КОНТР. ДАНИЛСКИЙ *Дан*  
 НАЧ. ОТД. КРАСАВИН *Кра*

22447-04 45 ФОРМАТ А4





Покрытие поверхностей:  
Гор. ц. 50-60.

Привязан			
Инв. №			

т. п. 902-5-47.87 КЖИ.83.00

Изделие соединительное  
МС1

СТАЛИЯ | МАССА | МАСШТАБ

Р | 27.5 | 1:10

Лист | Листов 1

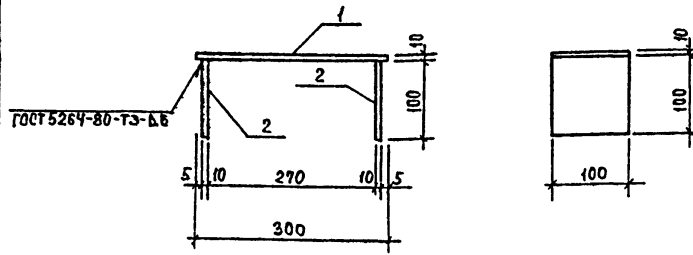
ЦНИИЭП  
ИНЖЕНЕРНОГО ОБОРУДОВАНИЯ  
Г. МОСКВА

Формат А4

ПРОВЕР. АРХИПОВА  
ИНЖЕН. МИРОШНИЧЕНКО  
Р.К. ГР. АНТОНОВА  
Г. И. П. КУЗНЕЦОВ  
Н. КОНТР. АНДАНОВСКИЙ  
НАЧ. ОТД. КРАСАВИН

Полоса Б-20x250 ГОСТ 82-70 2-700  
ВСТЗпб-2 ГОСТ 14637-79

Альбом IV



Форма	Зона	Поз.	Обозначение	Наименование	Код.	Примеч.
Детали						
Б4	1		902-5-47.87 - КЖИ.84.01	Полоса Б-20x100 ГОСТ 82-70 2-300	1	2.36 кг
Б4	2		902-5-47.87 - КЖИ.84.02	Полоса Б-20x100 ГОСТ 82-70 2-100	2	0.79 кг

Покрытие поверхностей: гор. ц. 50-60.

Привязан			
Инв. №			

т. п. 902-5-47.87 КЖИ.84.00

Изделие соединительное  
МС2

СТАЛИЯ | МАССА | МАСШТАБ

Р | 3.94 | 1:50

Лист | Листов 1

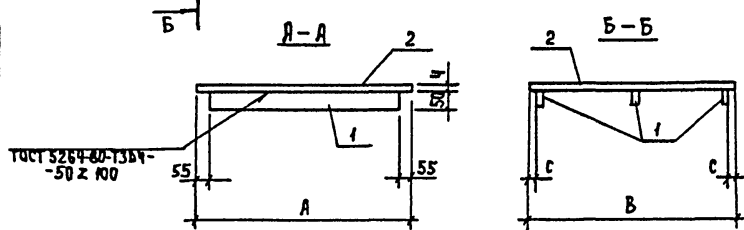
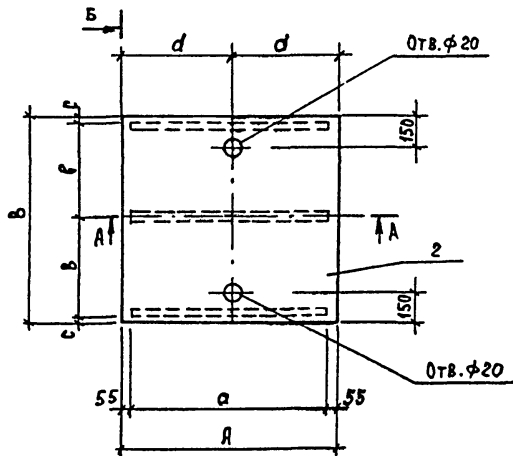
ЦНИИЭП  
ИНЖЕНЕРНОГО ОБОРУДОВАНИЯ  
Г. МОСКВА

Инв. № подл. Подпись и дата Взам. инв. №

ПРОВЕР. АРХИПОВА  
ИНЖЕН. ПЕВЧЕВА  
Р.К. ГР. АНТОНОВА  
Г. И. П. КУЗНЕЦОВ  
Н. КОНТР. АНДАНОВСКИЙ  
НАЧ. ОТД. КРАСАВИН

22447-04 47 Формат А4





ГОСТ 5264-80-7364-50 Z 100

ФОРМАТ	ЗОНА	ПОЗ.	Обозначение	Наименование	Кол.	Примеч.
<b>Переменные данные для исполнений</b>						
				902-5-47.87 - КЖИ.85.00		
<b>Детали</b>						
Б4	1	902-5-47.87 - КЖИ.85.01	Полоса Б-2 4x50 ГОСТ 103-76 L=790	3	1,24 кг	
Б4	2	902-5-47.87 - КЖИ.85.02	Лист ромб. К-40x900x900 Бет 3 кл 2 ГОСТ 8568-77	1	27,0 кг	
				902-5-47.87 - КЖИ.85.00-01		
<b>Детали</b>						
Б4	1	902-5-47.87 - КЖИ.85.03	Полоса Б-2 4x50 ГОСТ 103-76 L=990	3	1,6 кг	
Б4	2	902-5-47.87 - КЖИ.85.04	Лист ромб. К-40x100x1050 Бет 3 кл 2 ГОСТ 8568-77	1	38,6 кг	

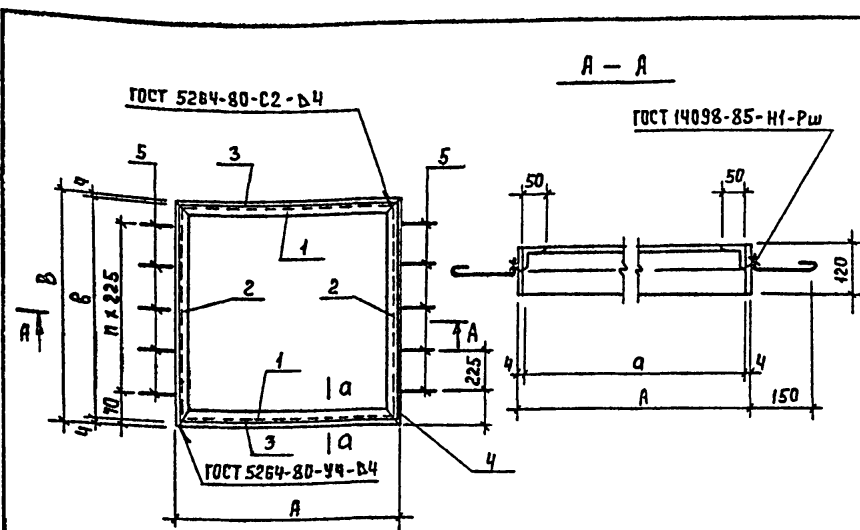
Покрyтие поверхностей: масляная краска  
ГОСТ 8292-85 за 2 раза по грунтовке ГФ-021  
ГОСТ 25129-82.

Обозначение										Привязан		ТП 902-5-47.87		КЖИ.85.00					
Марка	А	В	а	в	с	д	Масса кг	Инв. №	Инж. №	Провер.	Инжен.	Рук. гр.	Г.И.П.	Н.Контр.	Нач.отд.	Шиты (шт 1; шт 2)	Стандарт	Масса см. табл.	Масштаб
902-5-47.87 - КЖИ.85.00	Щ 1	900	900	790	790	55	450	30,7		Архипова	Мирошницко	Антонова	Кузнецов	Данилгерсевич	Красавин		Р	1:20	
-01	Щ 2	1100	1050	990	1000	25	550	43,4									Лист	Листов	

ЦНИИ ОП  
ИНЖЕНЕРНОГО ОБРАЗОВАНИЯ  
г. МОСКВА

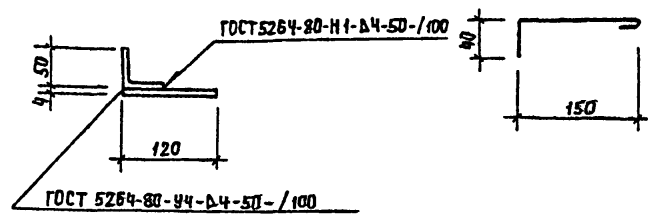






а - а

Поз. 5  
М 1:5



ФОРМАТ	ЗОНА	Поз.	Обозначение	Наименование	Кол.	Примеч.
Переменные данные для исполнений						
902-5-47.87 - КЖИ.88.00						
ДЕТАЛИ						
Б4	1	902-5-47.87	- КЖИ.88.01	УГОЛОК 6-50x50x5 ГОСТ 8509-86 С-1747	2	6,59 кг
Б4	2	902-5-47.87	- КЖИ.88.02	УГОЛОК 6-50x50x5 ГОСТ 8509-86 С-2172	2	8,19 кг
Б4	3	902-5-47.87	- КЖИ.88.03	ПОЛОСА 6-24x120 ГОСТ 103-76 С-1747	2	6,59 кг
Б4	4	902-5-47.87	- КЖИ.88.04	ПОЛОСА 6-24x120 ГОСТ 103-76 С-2180	2	8,22 кг
Б4	5	902-5-47.87	- КЖИ.88.05	А-Т-6-ГОСТ 5781-82 С=230	20	0,05 кг
902-5-47.87 - КЖИ.88.00-01						
ДЕТАЛИ						
Б4	1	902-5-47.87	- КЖИ.88.06	УГОЛОК 6-50x50x5 ГОСТ 8509-86 С-1092	2	4,12 кг
Б4	2	902-5-47.87	- КЖИ.88.07	УГОЛОК 6-50x50x5 ГОСТ 8509-86 С-1575	2	5,94 кг
Б4	3	902-5-47.87	- КЖИ.88.09	ПОЛОСА 6-24x120 ГОСТ 103-76 С-1092	2	4,12 кг
Б4	4	902-5-47.87	- КЖИ.88.10	ПОЛОСА 6-24x120 ГОСТ 103-76 С-1583	2	5,97 кг
Б4	5	902-5-47.87	- КЖИ.88.05	А-Т-6-ГОСТ 5781-82 С=230	12	0,05 кг

1. Покрытие поверхностей: масляная краска по ГОСТ 8292-85  
за 2 раза по грунтовке ГФ-021 ГОСТ 25 129-82.

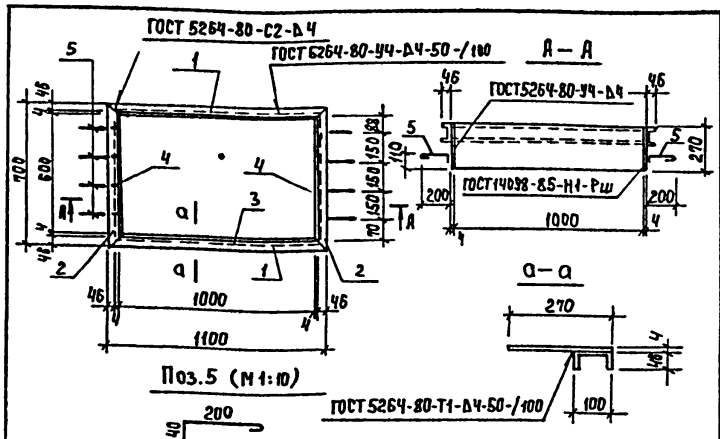
Обозначение	Марка	Размеры, мм.				п шт.	Масса кг.
		я	а	в	б		
902-5-47.87 - КЖИ.88.00	РМ 3	1755	1747	2180	2172	9	60.18
-04	РМ 4	1100	1092	1583	1575	6	40.90

ПРИВЯЗАН

Инв. №

Т.п. 902-5-47.87		- КЖИ.88.00	
РАМА МЕТАЛЛИЧЕСКАЯ (РМ 3; РМ 4)		СТАИЯ	МАССА
		Р	СМ. ТАБЛ.
		Лист	Листов 1
		УНИИЭП ИНЖЕНЕРНОГО ОБОРУДОВАНИЯ Г. МОСКВА	

ПРОВЕР. АРХИПОВА  
ИНЖЕН. МИРОШНИЧЕНКО  
РУК. ГР. АНТОМОВА  
Г. И. П. КУЗНЕЦОВ  
И. КОНТР. АДУШАВСКИЙ  
НАЧ. ОТД. КРАСАВИН



ФОРМА	ЗОНА	ПОЗ.	Обозначение	Наименование	Кол.	Примеч.
<u>Детали</u>						
Б4	1	902-5-47.87	- КЖИ.89.01	Швеллер 10 ГОСТ 8240-72 Вст 3 кп 2 ГОСТ 535-79 С=100	2	9,45 кг
Б4	2	902-5-47.87	- КЖИ.89.02	Швеллер 10 ГОСТ 8240-72 Вст 3 кп 2 ГОСТ 535-79 С=100	2	6,01 кг
Б4	3	902-5-47.87	- КЖИ.89.03	Полоса В-2 4x270 ГОСТ 103-76 Вст 3 кп 2 ГОСТ 535-79 С=1000	2	8,47 кг
Б4	4	902-5-47.87	- КЖИ.89.04	Полоса В-2 4x270 ГОСТ 103-76 Вст 3 кп 2 ГОСТ 535-79 С=608	2	5,14 кг
Б4	5	902-5-47.87	- КЖИ.89.05	А-Т-6-ГОСТ 5781-82 Р=280	8	0,06 кг

Покрyтие поверхностей: масляная краска ГОСТ 8292-85 за 2 раза по грунтовке ГФ-021 ГОСТ 25 129-82.

Привязан			
Инв. №			

Т.п. 902-5-47.87

- КЖИ. 89.00

Рама металлическая РМБ

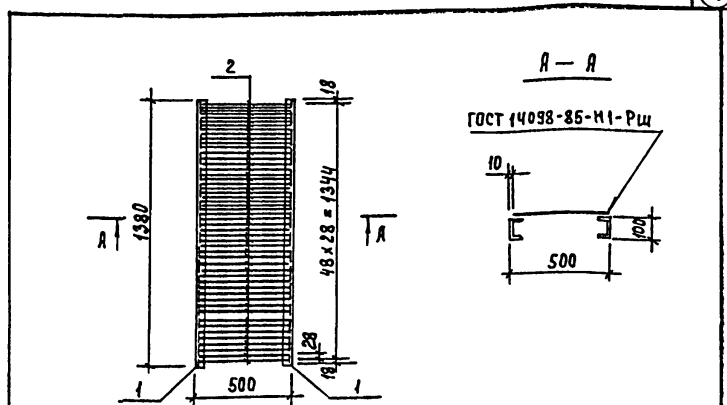
СТАДИЯ	МАССА	МАСШТАБ
Р	58,62	1:20

Лист Листов 1

ЦНИИЭП  
ИНЖЕНЕРНОГО ОБОРУДОВАНИЯ  
Г. МОСКВА

ФОРМАТ А4

ПРОВЕР. АРХИПОВА *Архипова*  
ИНЖЕН. МИРОШНИЧЕНКО *Мирошниченко*  
РУК. ГР. АНТОНОВА *Антонова*  
Г. И. П. КУЗНЕЦОВ *Кузнецов*  
Н. КОНТР. ДАНИЛЕНСКИЙ *Даниленский*  
НАЧ. ОТД. КРАСАВИН *Красавин*



ФОРМА	ЗОНА	ПОЗ.	Обозначение	Наименование	Кол.	Примеч.
<u>Детали</u>						
Б4	1	902-5-47.87	- КЖИ.90.01	Швеллер 10 ГОСТ 8240-72 Вст 3 кп 2 ГОСТ 535-79 Р=1300	2	11,85 кг
Б4	2	902-5-47.87	- КЖИ.90.02	А-Т-6-ГОСТ 5781-82 Р=480	49	0,19 кг

Покрyтие поверхностей: масляная краска ГОСТ 8292-85 за 2 раза по грунтовке ГФ-021 ГОСТ 25 129-82.

Привязан			
Инв. №			

Т.п. 902-5-47.87

- КЖИ. 90.00

Решетка Р1

СТАДИЯ	МАССА	МАСШТАБ
Р	33,0	1:20

Лист Листов 1

ЦНИИЭП  
ИНЖЕНЕРНОГО ОБОРУДОВАНИЯ  
Г. МОСКВА

ИНВ. №, ПОДПИСЬ И ДАТА ВЗЯТИЯ

ПРОВЕР. АРХИПОВА *Архипова*  
ИНЖЕН. МИРОШНИЧЕНКО *Мирошниченко*  
РУК. ГР. АНТОНОВА *Антонова*  
Г. И. П. КУЗНЕЦОВ *Кузнецов*  
Н. КОНТР. ДАНИЛЕНСКИЙ *Даниленский*  
НАЧ. ОТД. КРАСАВИН *Красавин*