

ТИПОВОЙ ПРОЕКТ
№ 901-2-60

ВОДОПРОВОДНАЯ НАСОСНАЯ СТАНЦИЯ
ВТОРОГО ПОДЪЕМА
ПРОИЗВОДИТЕЛЬНОСТЬЮ 43и 90м³/час

СОСТАВ П Р О Е К Т А .

- АЛЬБОМ I - АРХИТЕКТУРНО-СТРОИТЕЛЬНАЯ, ТЕХНОЛОГИЧЕСКАЯ МЕХАНИЧЕСКАЯ И
САНИТАРНО-ТЕХНИЧЕСКАЯ ЧАСТИ
- АЛЬБОМ II - ЭЛЕКТРООБОРУДОВАНИЕ, АВТОМАТИКА И ТЕХНОЛОГИЧЕСКИЙ КОНТРОЛЬ.
ЧЕРТЕЖИ МОНТАЖНОЙ ЗОНЫ.
- АЛЬБОМ III - ЭЛЕКТРООБОРУДОВАНИЕ, АВТОМАТИКА И ТЕХНОЛОГИЧЕСКИЙ КОНТРОЛЬ.
ЗАДАНИЕ ЗАВОДУ-ИЗГОТОВИТЕЛЮ.
- АЛЬБОМ IV - ЗАКАЗНЫЕ СПЕЦИФИКАЦИИ
- АЛЬБОМ V - СМЕТЫ

АЛЬБОМ III

РАЗРАБОТАН
ИНСТИТУТОМ ХАРЬКОВСКИЙ ВОДОКАНАЛПРОЕКТ

УТВЕРЖДЕН И ВВЕДЕН В ДЕЙСТВИЕ
Б/О СОВЕТВОДОКАНАЛНИИПРОЕКТ
22 МАРТА 1973 г.
ПРИКАЗ 58 ОТ 19/III 1973 г.

Содержание альбома

Раздел I Силовое электрооборудование и автоматика
ЭО-1 ÷ ЭО-10

Раздел II Технологический контроль
ЭА-1 ÷ ЭА-8

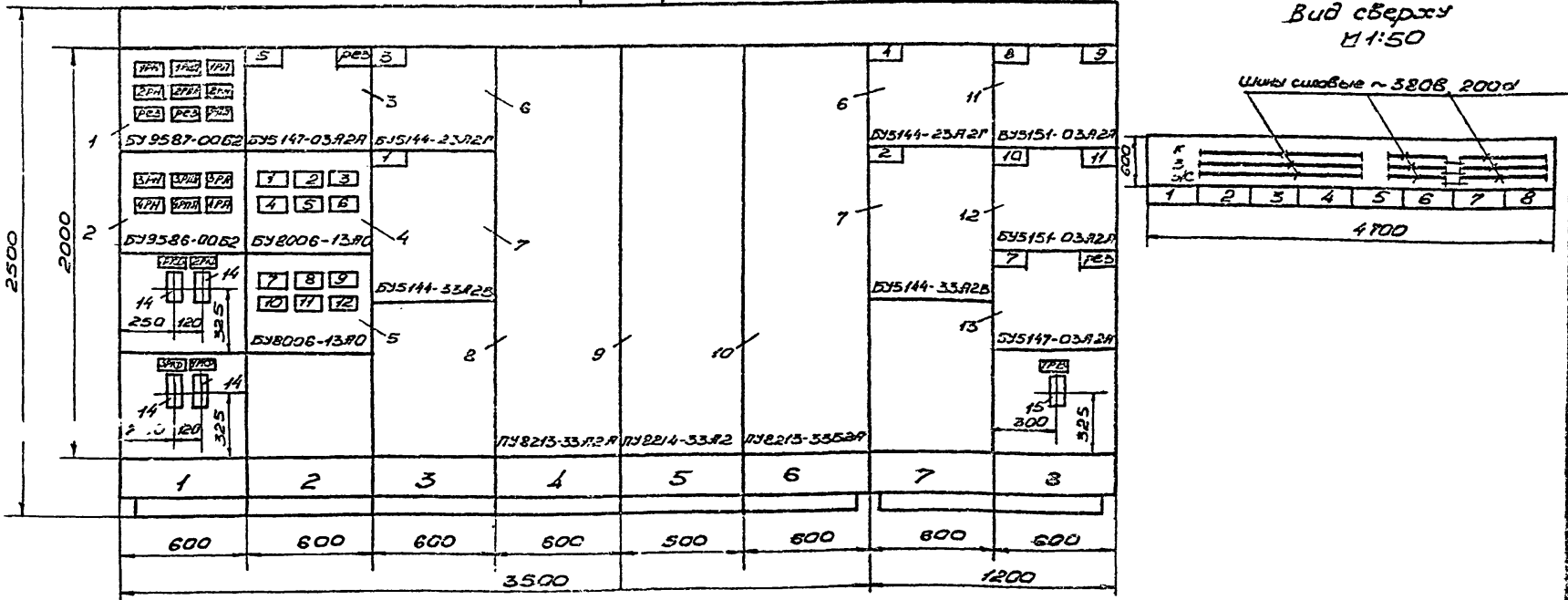
Содержание раздела I Силовое электрооборудование и автоматика.

№ п/п	№ листа	№ стро- ницы	№ чертежа	Наименование	Примечание
1	ЭО-1	2	ЭО-1	Содержание альбома. Содержание раздела I	
2	ЭО-2	2	ЭО-2	Щит станции управления ЦСУ. Общий вид	
3	ЭО-3	3	ЭО-3	Щит станций управления ЦСУ. Таблица техниче- ских данных электрооборудования	
4	ЭО-4	3	ЭО-4	Щит станций управления ЦСУ. Перечень надпи- сей	
5	ЭО-5	4	ЭО-5	Щит станций управления ЦСУ. Секция №1. Схема соединений панели №1	
6	ЭО-6	5	ЭО-6	Щит станций управления ЦСУ. Секция №1. Схема соединений панелей №2 и №3	
7	ЭО-7	6	ЭО-7	Щит станций управления ЦСУ. Секция №1. Схема соединений панелей №4, №5, и №6	
8	ЭО-8	7	ЭО-8	Щит станций управления ЦСУ. Секция №2. Схема соединений панелей №7 и №8	
9	ЭО-9	8	ЭО-9	Щит станций управления ЦСУ. Вспомогательный блок управления №1. Принципиальная схема	
10	ЭО-10	8	ЭО-10	Щит станций управления ЦСУ. Вспомогательный блок управления №1. Принципиальная схема	

Типовой проект ЭО-2-60 Альбом III				ЭО-1
Изм. лист	Код. изм.	Подп.	Дата	Водопроводная масса на станция второго подъема произведенная по проекту ЭО-1 и ЭО-10
Разраб. Козлов	Козлов	Вар		Станд. Масса Масса
Провер. Козлов	Вар			р.ч.
Руковод. Обозков	Шидя			8/1
Нач. отд. Фролов	Р.Ф.			Лист 1 Листов 1
				Листовой БССР
				Содержание альбома
				Содержание раздела I
				Содержание раздела I

ЦСУ

Вид сверху
М 1:50



Наименование	1				2			
Надписи на лицевой панели (мон. шкафа)	1	2	3	4	5	6	7	8
Надписи на верхней и нижней панелях и на корпусе щита (мон. шкафа)	1	2	3	4	5	6	7	8
Схема соединений щита	Альбом III ЭО-5, 6, 7				Альбом III ЭО-8			
Принципиальные схемы привода	Альбом III ЭО-4, 5, 6, 7, 8, 9, 10, 11, 12							

Примечания:

- Таблица технических данных электрооборудования - черт. ЭО-3
- Перечень надписей - черт. ЭО-4
- Панель №8 при варианте без электростатических искр исключается

Типовой проект ЭО-2-60 Альбом III				ЭО-2
Изм. лист	Код. изм.	Подп.	Дата	Водопроводная масса на станция второго подъема произведенная по проекту ЭО-1 и ЭО-10
Разраб. Козлов	Козлов	Вар		Станд. Масса Масса
Провер. Козлов	Вар			р.ч.
Руковод. Обозков	Шидя			Лист 1 Листов 1
Нач. отд. Фролов	Р.Ф.			Листовой БССР
				Щит станций управ- ления ЦСУ.
				Общий вид

№ позиции и панели	Обозначение	Наименование	Количество	Тип	Номинальные данные, целей		Данные по заказу и дополнительные технические данные	Примечание
					Главн. в.б	Упр. в.б		
1	1	вспомогательный блок управления	1	БУ9587-0062	-	~ 220		
2	1	вспомогательный блок управления	1	БУ9586-0062	-	~ 220		
3	2	Блок управления	1	БУ5147-03А2А	~ 380	~ 220	Расцепители комбинированные А1, А2 - 10 а Нагревательные элементы РТ1, РТ2 - 3а	
4	2	Блок ввода	1	БУ8006-13А0	~ 380	~ 16	Расцепители комбинированные 1А, 2А, 5А, 6А - 1,6 а 3А, 4А - 1,6 а	
5	2	Блок ввода	1	БУ8006-13А0	~ 380	~ 50	Расцепители комбинированные 1А-50а 2А, 4А, 6А - 1,6 а 3А, 5А - 1,6 а	
6	3, 7	Блок управления	2	БУ5144-23А2Г	~ 380	~ 50	~ 220	
Типовой проект 301-2-60 Альбом III								ЭП-3
Изм. лист		№ докум.	Подпись	Дата	Исполнитель		Содержание	
Разработчик		Исполнитель	Проверен	Дата	Исполнитель		Содержание	
Исполнитель		Обозначение	Исполнитель	Дата	Исполнитель		Содержание	

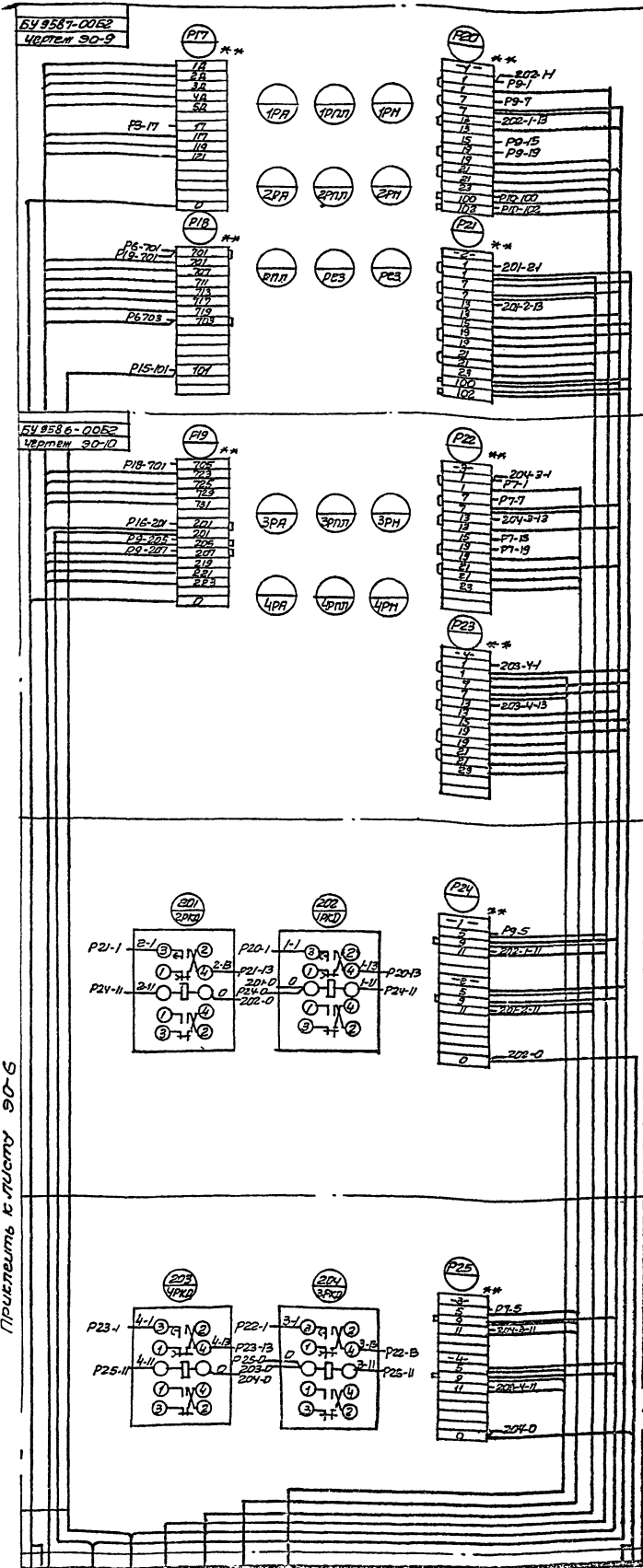
№ позиции и панели	Обозначение	Наименование	Количество	Тип	Номинальные данные, целей		Данные по заказу и дополнительные технические данные	Примечание
					Главн. в.б	Упр. в.б		
7	3, 7	Блок управления	2	БУ5144-23А2В	~ 380	~ 150	~ 220	
8	4	Панель ввода	1	ПУ8213-33А2А	~ 380	~ 200	~ 220	Расцепитель комбинированный - 200а
9	5	Панель секционная	1	ПУ8214-33А2	~ 380	~ 150	~ 220	
10	6	Панель ввода	1	ПУ8213-33Б2А	~ 380	~ 200	~ 220	Расцепитель комбинированный - 200а
11	8	Блок управления	1	БУ5151-03А2А	~ 380	~ 5	~ 220	Расцепители комбинированные А1, А2 - 6, 4 а Нагревательные элементы РТ1, РТ2 - 5а
12	8	Блок управления	1	БУ5151-03А2А	~ 380	~ 8	~ 220	Расцепители комбинированные А1, А2 - 10 а Нагревательные элементы РТ1, РТ2 - 8 а
13	8	Блок управления	1	БУ5147-03А2А	~ 380	~ 163	~ 220	Расцепители комбинированные А1, А2 - 1, 6 а Нагревательные элементы РТ1, РТ2 - 0,63
Типовой проект 301-2-60 Альбом III								ЭП-3
Изм. лист		№ докум.	Подпись	Дата	Исполнитель		Содержание	
Разработчик		Исполнитель	Проверен	Дата	Исполнитель		Содержание	
Исполнитель		Обозначение	Исполнитель	Дата	Исполнитель		Содержание	

№ позиции и панели	Обозначение	Наименование	Количество	Тип	Номинальные данные, целей		Данные по заказу и дополнительные технические данные	Примечание
					Главн. в.б	Упр. в.б		
14	1	Реле времени пневматическое	4	РВП-2121	-	~ 220		
15	3	Реле времени пневматическое	1	РВП-2122	-	~ 220		
Типовой проект 301-2-60 Альбом III								ЭП-3
Изм. лист		№ докум.	Подпись	Дата	Исполнитель		Содержание	
Разработчик		Исполнитель	Проверен	Дата	Исполнитель		Содержание	
Исполнитель		Обозначение	Исполнитель	Дата	Исполнитель		Содержание	

№ позиции и панели	Обозначение	Место подписи	Текст надписи	Примечание
2	2А	-----	2А. Резерв	
3	3А	-----	3А. Щиток рабочего освещения щит	
4	4А	-----	4А. Резерв	
5	5А	-----	А3 ~ 220 щит щ.к.	
6	6А	-----	А1 ~ 220. Цели управления насосов 12	
7	1А	-----	6А. Щит электрокалорифера	
8	2А	-----	6А. Резерв	
9	3А	-----	7А. Резерв	
10	4А	-----	8А. Резерв	
11	5А	-----	9А. Щиток обогрева в.б. щит щ.к.	
12	6А	-----	А2 ~ 220 Цели управления насосов 2, 4	
Типовой проект 301-2-60 Альбом III				
Изм. лист		№ докум.	Подпись	Дата
Разработчик		Исполнитель	Проверен	Дата
Исполнитель		Обозначение	Исполнитель	Дата

Позиции 11, 12, 13, 15 при барикатте без электроотопления исключаются

Вид сзади



Прислать к листу ЭО-6

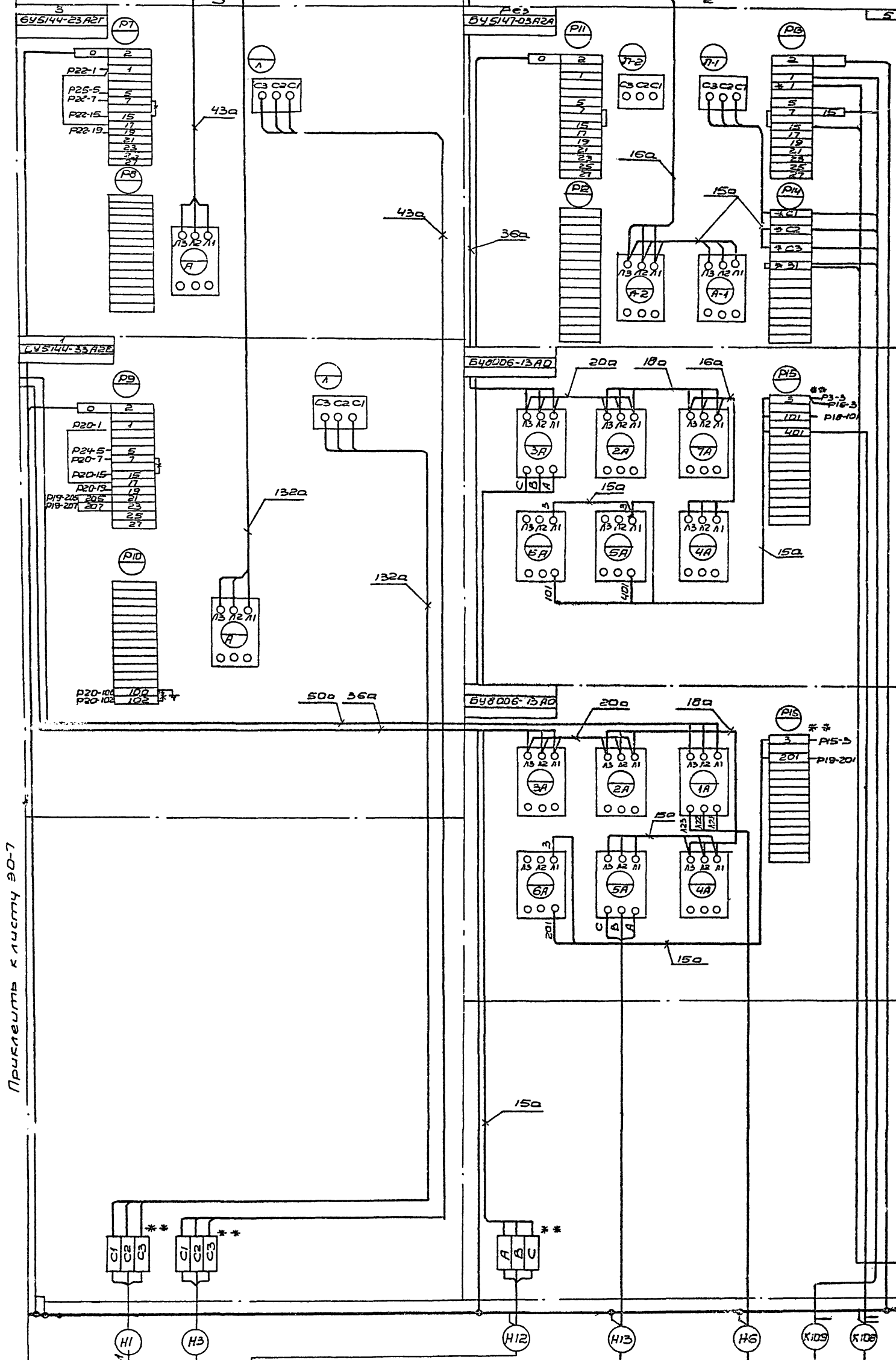
- * — Демонтировать
- ** — Дополнительная рейка с контактами
- ** — Демонтировать

- К106
- К107
- К108
- К109
- К110
- К111
- К112
- К113
- К114
- К115
- К116
- К117
- К118
- К119
- К120
- К121
- К122
- К123
- К124
- К125
- К126
- К127
- К128
- К129
- К130
- К131
- К132
- К133
- К134
- К135
- К136
- К137
- К138
- К139
- К140
- К141
- К142
- К143
- К144
- К145
- К146
- К147
- К148
- К149
- К150
- К151
- К152
- К153
- К154
- К155
- К156
- К157
- К158
- К159
- К160
- К161
- К162
- К163
- К164
- К165
- К166
- К167
- К168
- К169
- К170
- К171
- К172
- К173
- К174
- К175
- К176
- К177
- К178
- К179
- К180
- К181
- К182
- К183
- К184
- К185
- К186
- К187
- К188
- К189
- К190
- К191
- К192
- К193
- К194
- К195
- К196
- К197
- К198
- К199
- К200

Пилотный вариант ЭО-2-60 Листов 11		ЭО-5	
Исполнитель	Н.В.Смирнов	Дата	19.04.60
Проверен	В.С.Смирнов	Дата	19.04.60
Утвержден	В.С.Смирнов	Дата	19.04.60
Исполнитель	Н.В.Смирнов	Дата	19.04.60
Проверен	В.С.Смирнов	Дата	19.04.60
Утвержден	В.С.Смирнов	Дата	19.04.60
Центральный аппарат управления ЦУС Секции №1		Лист 11	
Кабель соединительный		В.С.	
Панель №1		В.С.	

ЭО-2-60 Листов 11

Линия обрыва



Приклеить к листу 30-7

Приклеить лист 30-5

Линия обреза

Линия склейки

- Электроразбитель 1
- Электроразбитель 3
- Щиток радиочастотного освещения ЦДА
- Щиток аварийного освещения ЦДА
- Щит электрокалорифера
- Клеммная коробка БКК
- Щит ЦУК

Типовой проект 301-2-60		30-6	
Изм/лист	Исполн	Дата	Водопроводная насосная станция Ветского района г.п. производительностью 43 и 50 м³/час.
Разработчик	Провер.	Доработка	Р.Ч.
Руководитель	Исполн	Дата	Щит станций управления ЦСУ. Секция №1. Система соединительных панелей №2 и №3.
Нач. отдела	Провер.	Дата	Лист 1
			Листов 1

Шины силовые ~380В, 2000

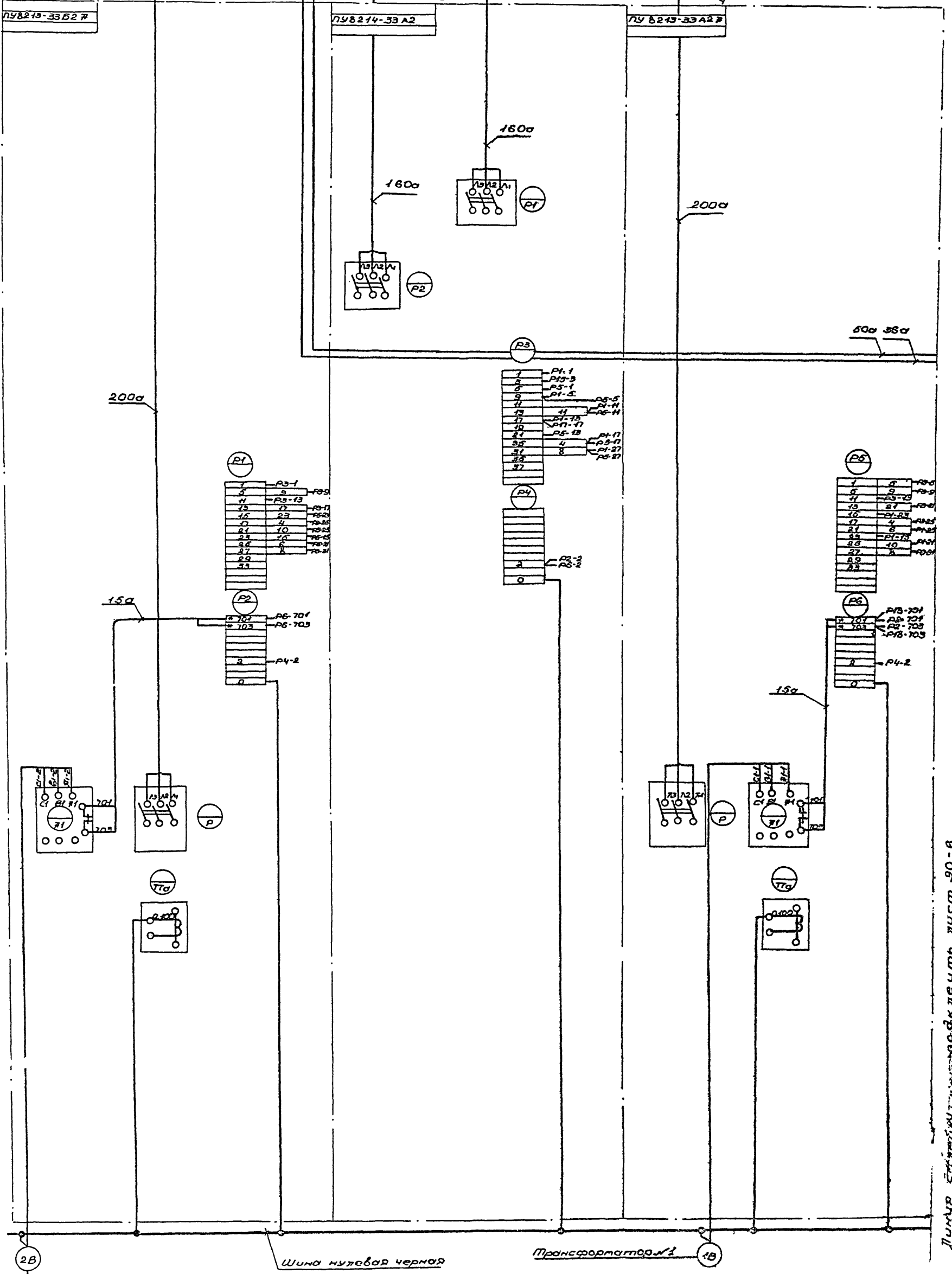
Вид сзади

Шины силовые ~380В, 2000

к. Лз
з. Ла
ф. Л.

6

90-7



Инв. № подл. Подпись и дата. Взам. инв. №. Ш. № докум. Подпись и дата.

Лист 1 из 1. Число деталей 90-8

Шитовой проект				30-7	
ЭОТ-2-80				Студия Массо	
Яксов М				Лист 1 из 1	
Воздухопроводная насосная станция второго подэтажа				Р.Ч. — 5/м	
производительностью 43 и 50 м³/час					
Щит станций управления				Лист 1 из 1	
Щ.С.У. Секция №1.				Восстановитель СССР	
Схема соединений				Секторальный проект	
панелей №4, №5 и №6.				Харьковский	
				Водоканал проект	

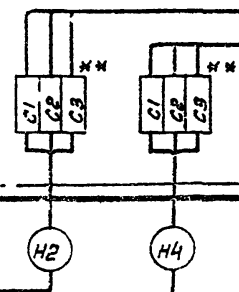
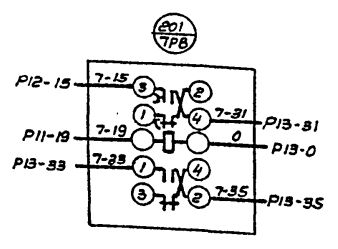
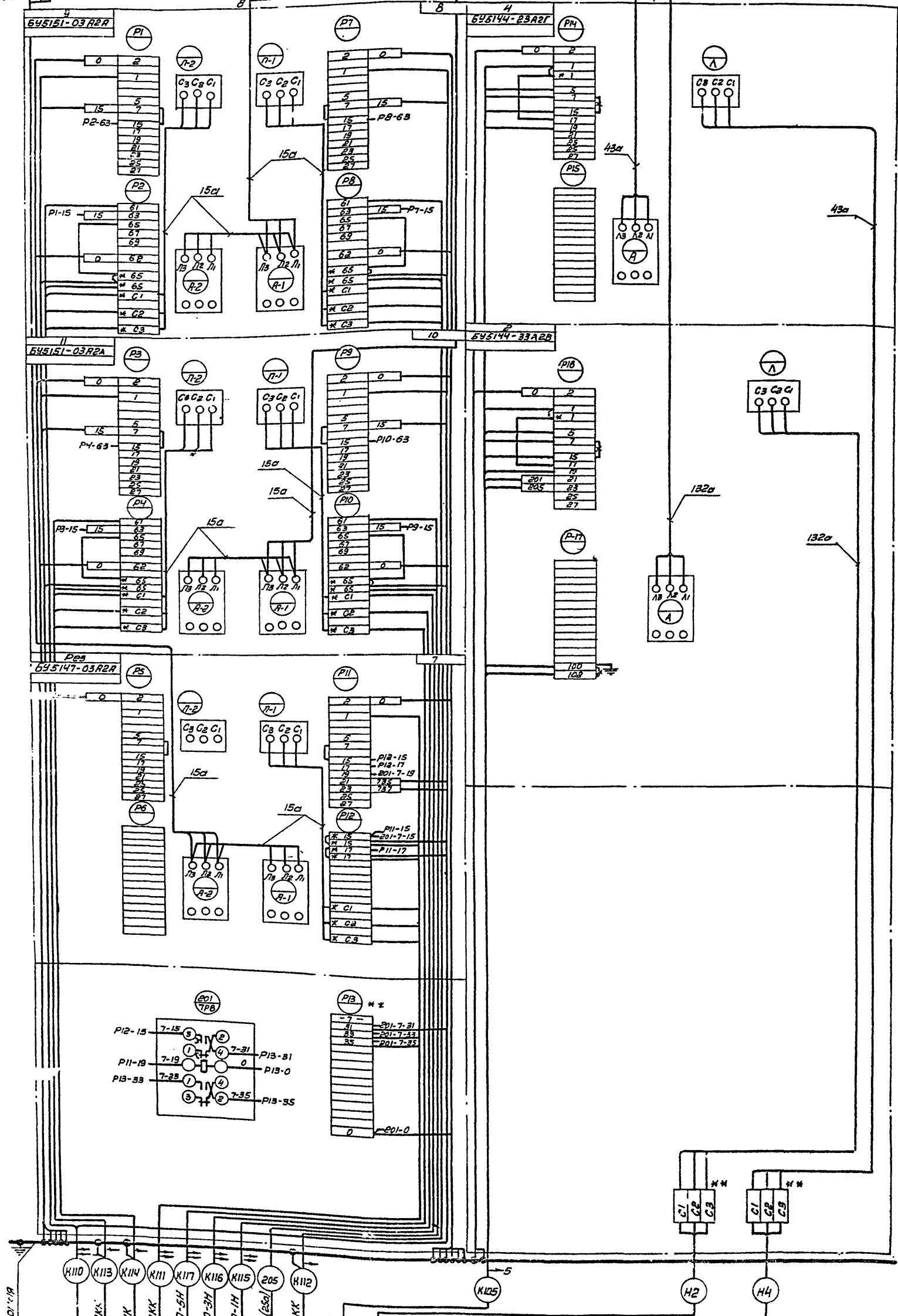
Трансформатор №2

Шина нулевая черная

Трансформатор №2

Шины силовые ~380В 200А Вид связи

Красная Л3
Зеленая Л2
Желтая Л1



- Шины силовая черная
- Щит ЩУК
- Клеммная коробка 9КК
- Клеммная коробка 11КК
- Клеммная коробка 7КК
- Электронный регулятор 10-5Н
- Электронный регулятор 10-3Н
- Электронный регулятор 10-1Н
- Датчик температуры ИДТ (25)
- Клеммная коробка 8КК
- Щит ЩУС. Панель N1
- Электрорегулятор 2
- Электрорегулятор 4

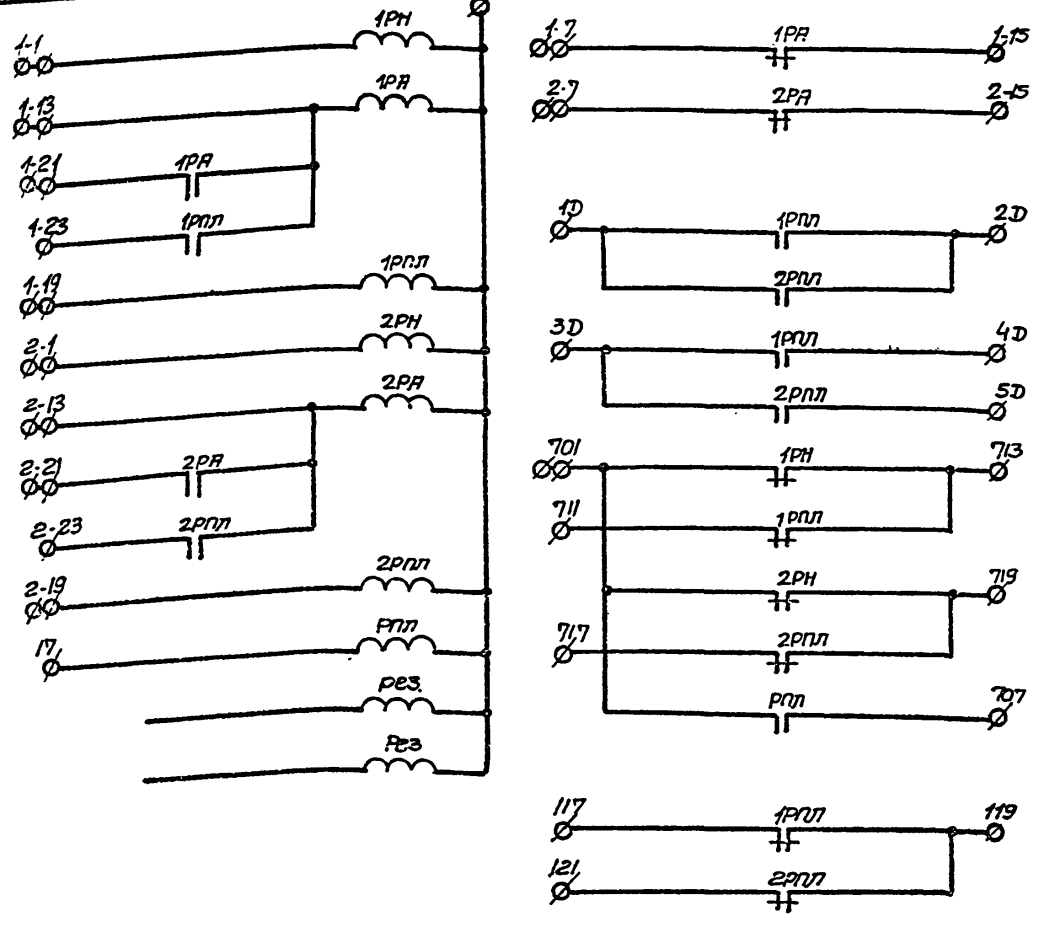
* — Замокرباربات
** — Далалкительная рейка с зажимами
* — Демонтировать

Лист N 10
Лист N 11
Лист N 12
Лист N 13
Лист N 14
Лист N 15
Лист N 16
Лист N 17
Лист N 18
Лист N 19
Лист N 20
Лист N 21
Лист N 22
Лист N 23
Лист N 24
Лист N 25
Лист N 26
Лист N 27
Лист N 28
Лист N 29
Лист N 30
Лист N 31
Лист N 32
Лист N 33
Лист N 34
Лист N 35
Лист N 36
Лист N 37
Лист N 38
Лист N 39
Лист N 40
Лист N 41
Лист N 42
Лист N 43
Лист N 44
Лист N 45
Лист N 46
Лист N 47
Лист N 48
Лист N 49
Лист N 50

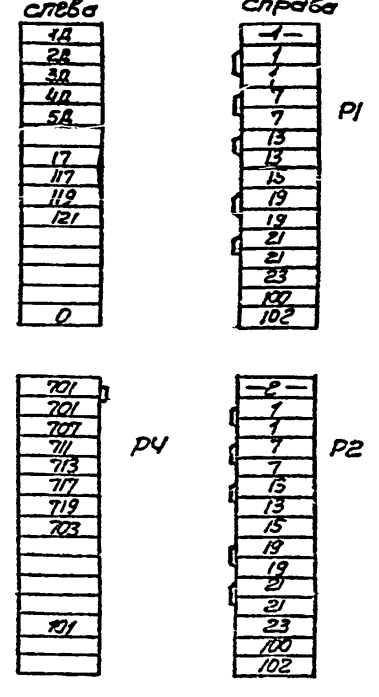
Типовой проект ЭО1-2-60 Альбом III			ЭО-8
Изм Лист	Исполн	Подпись	Дата
Разработ	Лейсанович	В.И.	8/75
Составил	Фролов	В.И.	8/75
Эксперт	Образова	В.И.	8/75
Изд. стр.	Фролов	В.И.	8/75
Водопробная насосная станция 3-го класса по высоте			Страница
Проект 3001-7-19			1/4
43 и 10 №9/100			8/М
Щит станций управления ЩУС. Секция N2			Лист: 1
Схемы соединительных панелей N7 и N8			Листов: 1
			Водоканал проект

Учб. и подбл. подл.: ... 901-2-60 Альбом III

6-06



Рейки, расположенные сзади



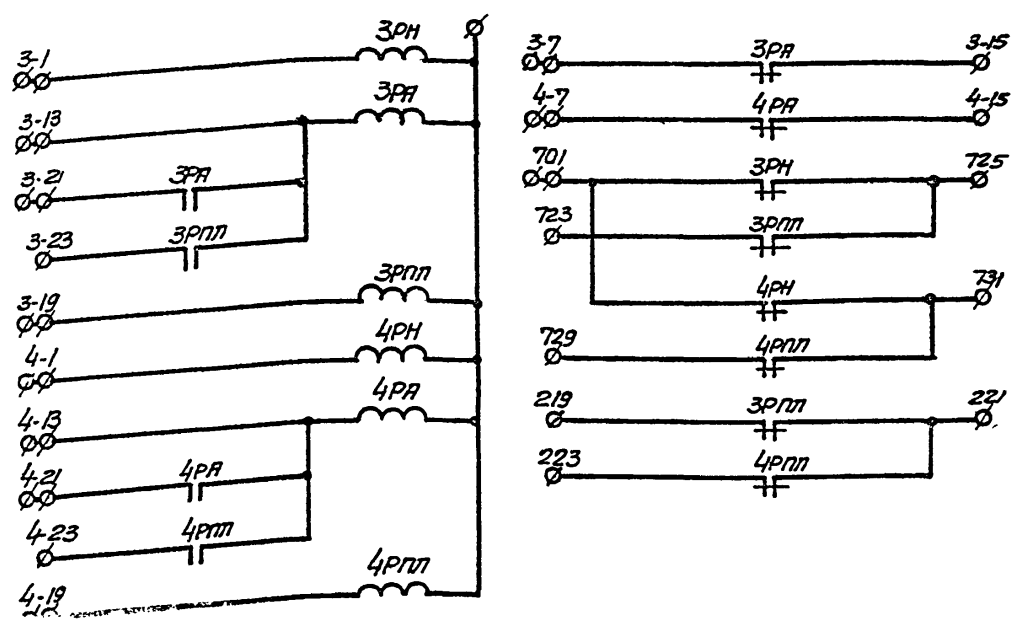
Свободные контакты:

- 1PH... 3PH — 5з, 1р
- 1PA... 3PA — 4з, 1р
- 1PPL, 2PPL — 2з
- 3PPL — 4з

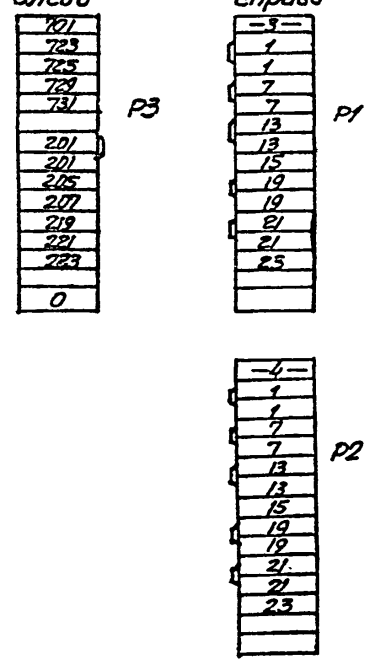
				Типовой проект 901-2-60 Альбом III		90-9	
Изм.	Лист	Кол. Лист	Подп.	Дата	Водоканал	Страница	Масса
					Водоканал		
Разработ	Пейсанов	В.И.			Щит станций управления	P4	8/11
Проверил	Дорожнев	В.И.	2/87		Щит станций управления		
Рисовал	Обвинная	В.И.			Вспомогательный блок управления №1	Лист 1	Листов 1
Нач. отд.	Фролов	А.В.			Принципиальная схема	208 стр. ССР	
					Водоканал проект		

Учб. и подбл. подл.: ... 901-2-60 Альбом III

01-06



Рейки, расположенные сзади



Свободные контакты:

- 3PH, 4PH — 5з, 1р
- 3PA, 4PA — 4з, 1р
- 3PPL, 4PPL — 4з

				Типовой проект 901-2-60 Альбом III		90-10	
Изм.	Лист	Кол. Лист	Подп.	Дата	Водоканал	Страница	Масса
					Водоканал		
Разработ	Пейсанов	В.И.			Щит станций управления	P4	8/11
Проверил	Дорожнев	В.И.	2/87		Щит станций управления		
Рисовал	Обвинная	В.И.			Вспомогательный блок управления №2	Лист 1	Листов 1
Нач. отд.	Фролов	А.В.			Принципиальная схема	208 стр. ССР	
					Водоканал проект		

Содержание раздела II Технологический контроль

№ п/п	№ листа	№ страницы	№ чертежа	Наименование	Примечание
1	2	3	4	5	6
1	ЭА-1	9	ЭА-1	Содержание раздела II	
2	ЭА-2	9	ЭА-2	Заказная спецификация щитов и пультов	
3	ЭА-3	10	ЭА-3	Щит управления и контроля ЦЗУК Общий вид	
4	ЭА-4,5,6	11,12,13	ЭА-4,5,6	Щит управления и контроля ЦЗУК Схема соединений	
5	ЭА-7	14	ЭА-7	Заказная спецификация электро-аппаратуры	

				Титов: проект 901-2-60 Альбом III	ЭА-1	
Исполн:	Кол. изм.	Подп.	Дата	Водопробная насосная станция второго подъема производительностью 43 и 50 м ³ /час.	Стат. Масса Масса	
Разраб.	Кол. изм.	Коллер			р.ч.	б/н
Провер.	Лордберг	И.И.			Лист: 1	Листов: 1
Угов.	Обозная	Шид-1		Содержание раздела II	Госстрой СССР	Разработаны и произведены в Водоканале г. Москвы
Нач. отд.	Фролов	И.И.				

901-2-60							Лист	Листов
Заказная спецификация щитов и пультов							1	1
№ п/п	Наименование	Обозначение по ГОСТ (чертеж конструкции ТУ)	Кол.	Чертеж		Примечание		
				Общего вида	Монтажной схемы			
1	2	3	4	5	6	7		
1	Щит управления и контроля ЦЗУК состоящий из: Щит блочный каркасный с 2 ^м панелями и левой поворотной рамой	ЩБК (800-800) 2011 ТУ 36.716-71	1	черт. ЭА-3	черт. ЭА-4,5,6			
2	Панель торцевая правая	ПНТ-П-ЩБК ТУ 36.716-71	1					
3	Панель блочная с обух-стборчатой дверью.	ПНВ-2А-ЩБК ТУ 36.716-71	1					

				Титов: проект 901-2-60 Альбом III	ЭА-2	
Исполн:	Кол. изм.	Подп.	Дата	Водопробная насосная станция второго подъема производительностью 43 и 50 м ³ /час.	Стат. Масса Масса	
Разраб.	Кол. изм.	Коллер			р.ч.	- б/н
Провер.	Лордберг	И.И.			Лист: 1	Листов: 1
Угов.	Обозная	Шид-1		Заказная спецификация щитов и пультов	Госстрой СССР	Разработаны и произведены в Водоканале г. Москвы
Нач. отд.	Фролов	И.И.				

Исполн: Лордберг И.И. Подп. и дата: 11.01.71

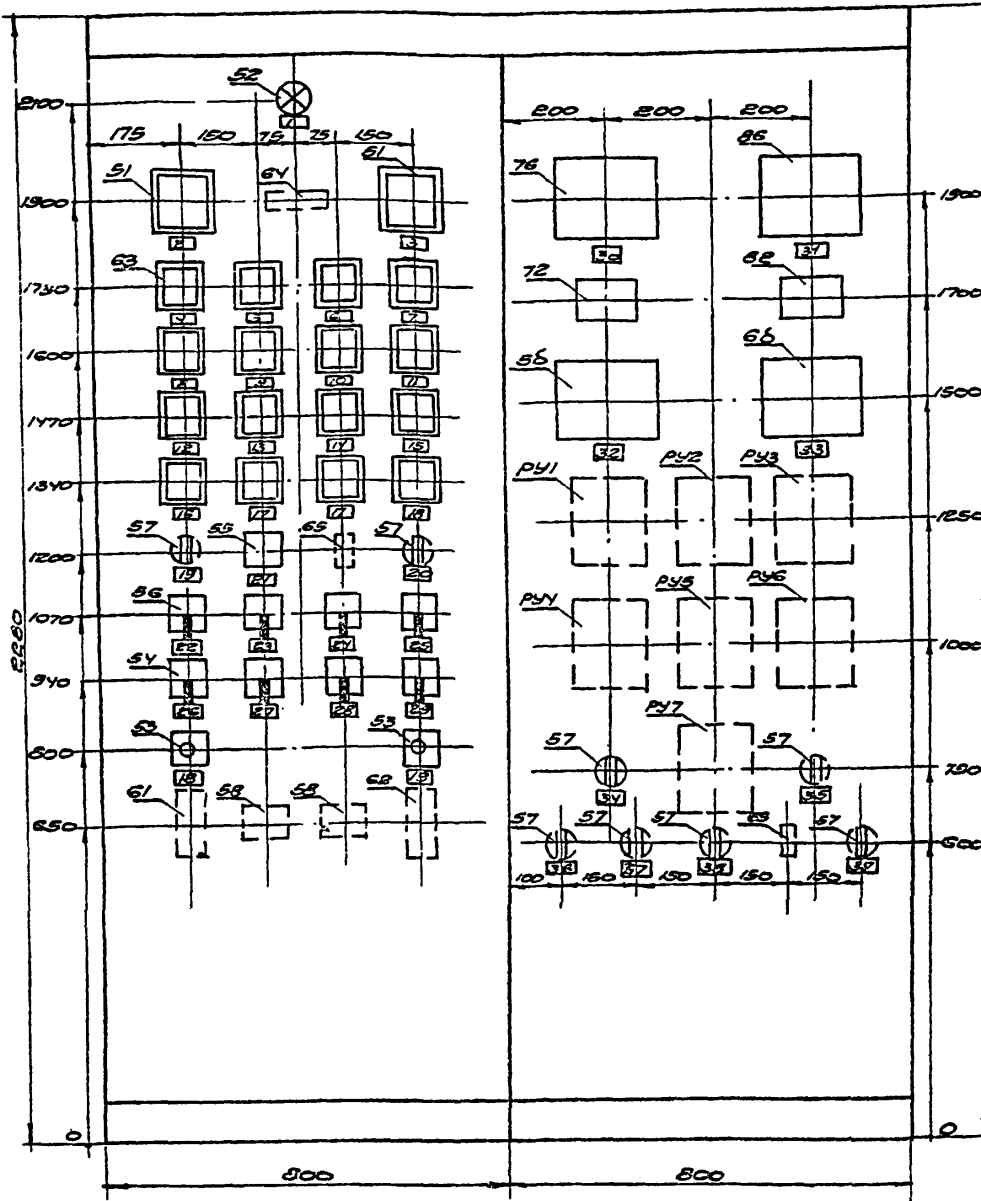
Исполн: Лордберг И.И. Подп. и дата: 11.01.71

Фасад щита
1:10

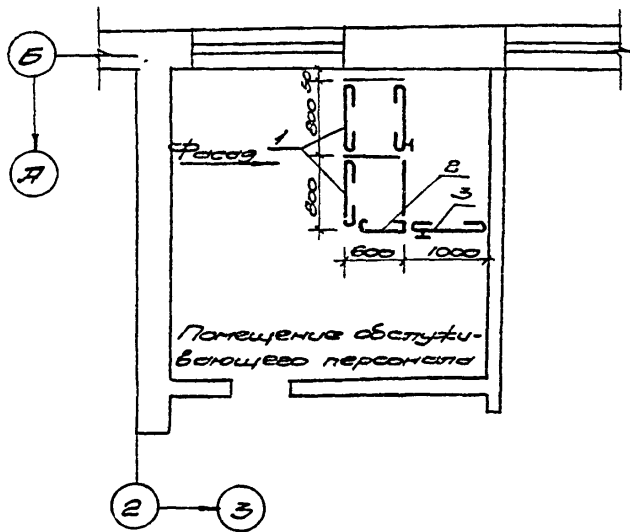
Панель №1

Панель №2

Левая поворотная рама



План щита
1:50



Поз.	Обозначение	Наименование	Кол.	Примеч.
1	ЩБК (800x800) - 201А	Щит блочный корпусный ТУЗБ.716-71	1	
2	ПНТ-П-ЩБК	Панель торцевая пробоя ТУЗБ.716-71	1	
3	ПНВ-ЕД-ЩБК	Панель вспомогательная с выжигательной дверью ТУЗБ.716-71	1	

Перечень приборов и аппаратов

Позиция	Наименование и технические характеристики	Тип	Кв.	И. установка по кр. черт. №	Примеч.
51	Термометр Шкода 0-3000	Э-377	2	-	
52	Термометр для сигнализации с выжигательной дверью ТУЗБ.716-71	СС-3	1	ТК4-112-63	
53	Кнопочный пост управления однофазный	ПКЕ-112-1	2	-	Панель черная
54	Переключатель	ПКУ-3-РСОС	4	-	Надпись ПЧ
55	Кнопочный универсальный	ПКУ-3-РСОС/Б	1	ТК4-127-63	Надпись П.59
56	Универсальный	ПКУ-3-РСОС	4	-	
57	Выключатель пакетный	ПВМ-10	3	ТК4-124-63	
58	Пускатель магнитный катушка ~220В	ПМЕ-III	10	ТК4-131-63	3
59	Реле промежуточное катушка ~220В	РП-9	1	-	
60	Реле времени	РВТ	2	-	
61	Пневматическое катушка ~220В	РВТ-2121	1	ТК4-131-63	
62	Катушка ~220В	РВТ-2122	1	-	
63	Реле чувствительное	РЧ21/0.5	17	ТК4-854-63	
64	Релектор 100Вт/400м.10%	ПЗР-100	1	-	
65	Предохранитель	ПТ-1	2	ТК4-133-63	
78,88	Вторичный показывающий самонаводящий прибор	ВРС-10000	3	ТК4-125-63	
55,65	Прибор	ВРС-20000	2	-	
78,88	Сумматор частотный реле искробезопасное	СЧ	2	ТК4-100-67	
РЧ1-РЧ7	Реле искробезопасное контроля соответствия	УКС-ЭН	7	ТК4-134-63	

Примечание

Схема соединений - черт. ЭА-45,6

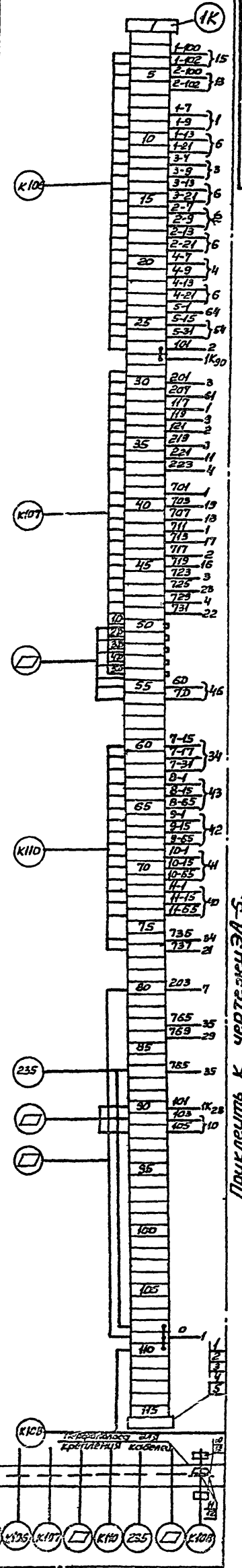
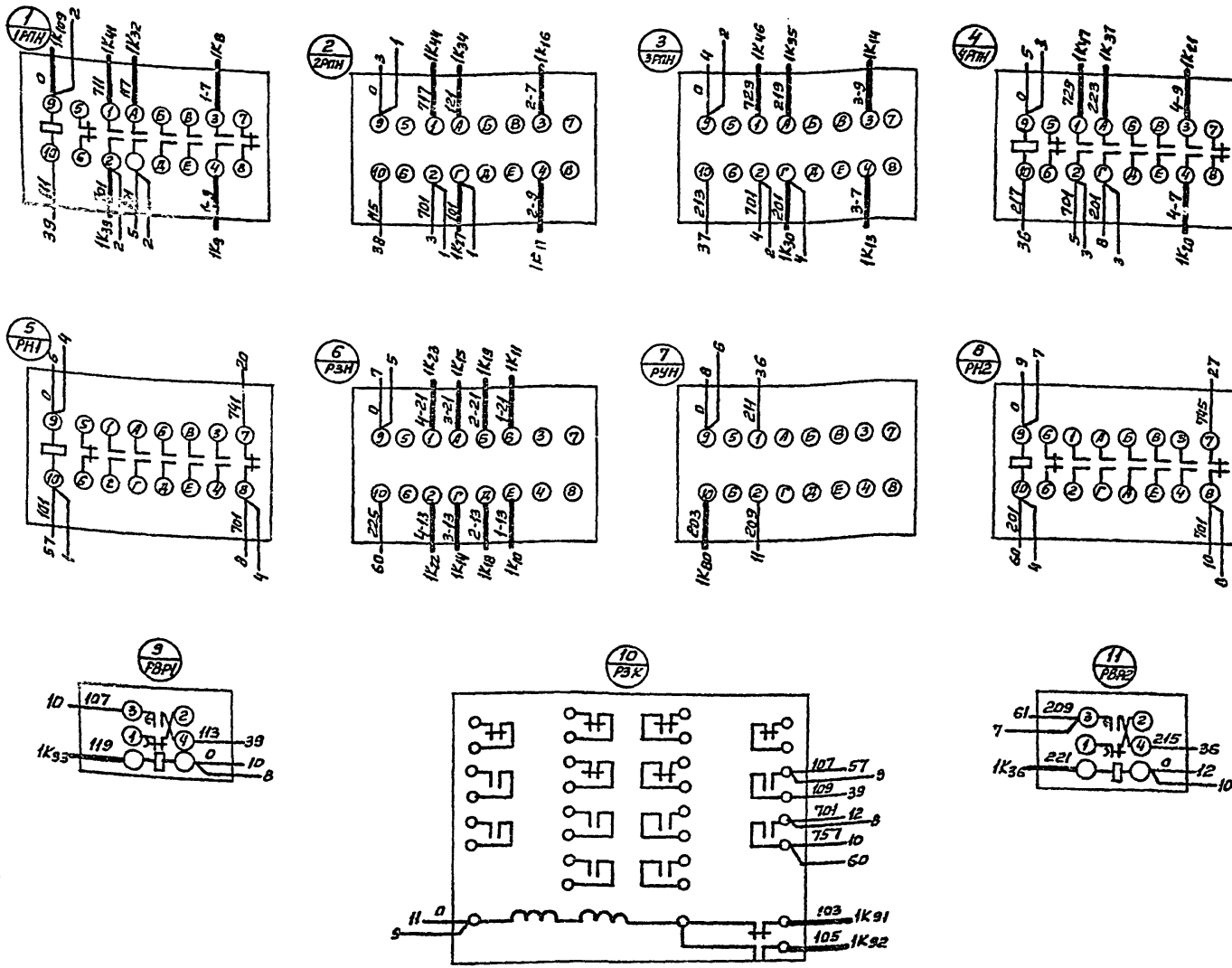
Типовой проект 901-Е-60 ЭТБСДМ III		ЭА-3	
Изм. Лист. Листов. Подпись. Дата	Резерв. Пустовой. Провер. Корофев. Провер. Фролов. Р.С.	Экземпляр. Дата. Страницы. Страницы. Страницы.	Р.Б. - 1:10
Щит управления и контроля щитов.		Лист 1. Листов 22.	

Надписи в рамках

№	Надпись	Кв.	№	Надпись	Кв.
1	~220В. Контроль направления	1	21	Вентилятор 7	1
2	" " " "	1	22	Режим работы насоса 1	1
3	Насосы	1	23	Режим работы насоса 2	1
4	Аварийное отключение вводов	1	24	Режим работы насоса 3	1
5	Включение секционного выключателя	1	25	Режим работы насоса 4	1
6	Авария насоса 1	1	26	Оборуд. Помещение обслуживания персонала	1
7	Авария насоса 2	1	27	Мастерская	1
8	Авария насоса 3	1	28	Щитовая	1
9	Авария насоса 4	1	29	Умывальник и коридор	1
10	Авария вентилятора 7	1	30	Расход	1
11	~220В. Цепи насосов 1,2	1	31	Расход	1
12	~220В. Цепи насосов 3,4	1	32	Давление	1
13	Резервур №1	1	33	Давление	1
14	Аварийный уровень резервуар №1	1	34	В. ~220В. Раб. уровень	1
15	Аварийный уровень резервуар №2	1	35	Питание панели №2	1
16	Аварийный уровень резервуар №3	1	36	~220В. Уровень	1
17	Резерв	2	37	Резервур №2	1
18	Опробование схемы	2	38	~220В. Уровень	1
19	Свет сменала	2	39	Машинка	1
20	Чертеж. Питание панели	1		Приямое	1

901-Е-60 ЭТБСДМ III

10
ЭА-3



Приклеить к чертежу ЭЛ-5.

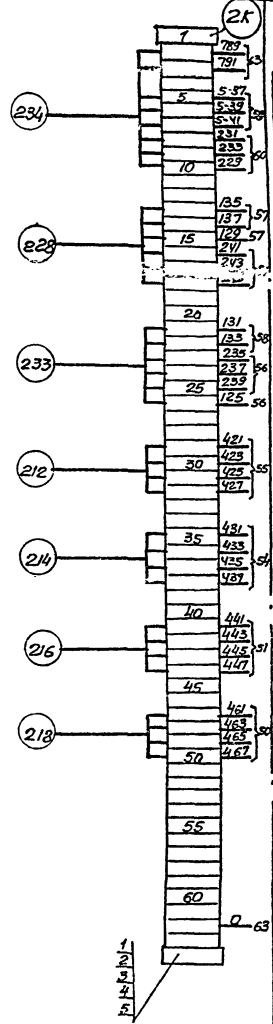
Данный чертеж рассматривать с чертежом ЭА-3.

Спецификация монтажных изделий.

Поз.	Обозначение	Наименование	Кол.	Примечания
1	ОНЧ-251-64	Зажим коммутационный ЗК-Н	175	
2	—	Зажим коммутационный ЗК-П	5	
3	ОНЧ-254-64	Колодка маркировочная КМ	4	
4	ОНЧ-247-64	Бирка маркировочная БМЧ	30	
5	—	Провод ПВ 1x1 ГОСТ 6328-62	250	
6	—	Полоса 4x12 ГОСТ 109-57	1400mm	для заземления
7	ОНЧ-255-65	Рейка зажимов РЗ-32	5	
8	ОНЧ-255-65	Рейка зажимов РЗ-16	1	
9	—	Перфоуголок	1400mm	
10	—	Стан 15 ГОСТ 8969-59	2	
11	—	Контролька 15 ГОСТ 8968-59	4	
12	—	Труба медная 18x1-м ³ ГОСТ 617-54.	6	

Типовой проект. ЗС1-2-50. Альбом III.		ЭА-4
Исполн. М. Яковлев	Должн. Инж. В. Яковлев	Станция Водоканала
Разработ. Плещинский	Эксп. З. Яковлев	разреш. —
Проверил. Давыдов	Эксп. В. Яковлев	6/8
Руководит. Обознач. Ш. Яковлев	Эксп. В. Яковлев	
Нац. отобр. Фролов.	В. Яковлев	
Щит управления и контроля ЦУК. Схема соединений.		Лист 1 из 3. Проект. Водоканал. Проект.

Шиф. № проекта, наименование и дата, размер шрифта, наименование и дата, подпись и дата.



901-2-60							Листов	Лист			
		Заказная спецификация					2	1			
№	Наименование и характеристика	Тип	Единица измерения	Количество	по проекту	Завод-изготовитель или поставщик	Стоимость по смете в руб.		Примечание		
							Единицы	Общая			
1	2	3	4	5	6	7	8	9	10	11	
	Аппаратура, установленная на щите ЩУК										
51	Амперметр электромагнитный Школа В-300а. Для включения через трансформатор тока 300/5	Э-377	шт.	2		З-9-3УП г.Краснодар					
52	Ампула для сигнальных ламп с колпачком молочно-го цвета. Напряжение 220В	СС-3	шт.	1		Завод "Электробит прибор" г.Трестанец					
53	Кнопочный пост управления одноштифтовый со штифтом черного цвета без надписи	ПКЕ-112-1	шт.	2		Завод "Реоостат" г.Великий Луки					
54	Переключатель кулачковый универсальный с револьверной рукояткой Надпись N 47	ПКУЗ-12 С0102	шт.	4		Электротехнический завод г.Ташкент					
55	Переключатель кулачковый универсальный с револьверной рукояткой Надпись N 59	ПКУЗ-12-Я2045	шт.	1		---					

901-2-60							Листов	Лист		
							2	2		
№	Наименование и характеристика	Тип	Единица измерения	Количество	по проекту	Завод-изготовитель или поставщик	Стоимость по смете в руб.		Примечание	
							Единицы	Общая		
1	2	3	4	5	6	7	8	9	10	11
56	Переключатель кулачковый универсальный с револьверной рукояткой	ПКУЗ-12 С2029	шт.	4		Электротехнический завод г.Ташкент				
57	Выключатель пакетный Исполнение 2Э	ПВМ1-10	шт.	8		---				
58	Пускатель магнитный катушка ~220В	ПМЕ-111	шт.	10		Московский завод НВА				
59	Реле промежуточное Катушка ~220В	РП-9	шт.	1		Электротехнический завод г.Чебоксары				
60	Реле времени пневматическое Катушка ~220В	РВП-211	шт.	2		Харьковский электроаппаратный завод				
61		РВП-2121	шт.	1						
62		РВП-2122	шт.	1						
63	Реле сигнальное, утопленного монтажа с задним присоединением прр 600В ток короткого замыкания 0,50	РУ21/0,5	шт.	17		Электроаппаратный завод г.Чебоксары				
64	Резистор регулируемый 100 Вт 470 Ом ± 10%	ПЭВР-100	шт.	1		Завод сопротивления г.Ярославль				
65	Предохранитель трубчатый 250 В, 10 а ток плавкой вставки 1а	ПТ-1	шт.	2		ЛОЗ Треста "Севзапавтоматика"				

Титульный лист		901-2-60		Лист III		ЭЛ-7	
Исполн.	Провер.	Дата	Листы	Всего	Итого	Итого	Итого
Исполн.	Провер.	Дата	Листы	Всего	Итого	Итого	Итого
Заказная спецификация электроаппаратуры.				Листы 1-2			

901-2-60 Лист III

Госстрой СССР
ЦЕНТРАЛЬНЫЙ ИНСТИТУТ ТИПОВОГО ПРОЕКТИРОВАНИЯ
Свердловский филиал
620052, г.Свердловск-62, ул.Чебышева, 4
Заказ № 3856 Инв. № Сб 34-03 тираж 300
Сдано в печать 22.08 1983г цена 1-22