

ТИПОВОЙ ПРОЕКТ

902-9-23.84

ПРОИЗВОДСТВЕННО-
-ВСПОМОГАТЕЛЬНОЕ
ЗДАНИЕ

с 4 ВОЗДУХОДУВКАМИ ТВ-80-1,6
и 6 ЦЕНТРИФУГАМИ ОГШ-352К-03

Альбом V

19750-05
цена 433

ЦЕНТРАЛЬНЫЙ ИНСТИТУТ ТИПОВОГО ПРОЕКТИРОВАНИЯ
ГОССТРОЙ СССР

Москва, А-443, Смоленск ул., 22

Сдано в печать VI 1957 г.

Заказ № 660* Тираж 200 экз.

ТИПОВОЙ ПРОЕКТ
902-9-23. 84

ПРОИЗВОДСТВЕННО-ВСПОМОГАТЕЛЬНОЕ ЗДАНИЕ

с 4 ВОЗДУХОДУВКАМИ ТВ-80-1,6
и 6 ЦЕНТРИФУГАМИ ОГШ-352К-03

СОСТАВ ПРОЕКТА :

- Альбом I - Пояснительная записка.
- Альбом II - Технологическая, санитарно-техническая части.
- Альбом III - Архитектурно-строительные решения. Конструкции железобетонные и металлические.
- Альбом IV - Строительные изделия.
- Альбом V - Электротехническая часть. Чертежи монтажной зоны и заготовительного участка.
- Альбом VI - Электротехническая часть (задание заводу-изготовителю) и нестандартизированное оборудование.
- Альбом VII - Спецификации оборудования.
- Альбом VIII - Сборник спецификаций оборудования.
- Альбом IX - Ведомости потребности в материалах.
- Альбом X - Сметы.
- Альбом XI - Показатели изменения сметной стоимости

АЛЬБОМ V

РАЗРАБОТАН ПРОЕКТНЫМ ИНСТИТУТОМ
ЦНИИЭП ИНЖЕНЕРНОГО ОБОРУДОВАНИЯ

Главный инженер института
Главный инженер проекта

А. КЕТАОВ

В. АЛАЕВ

УТВЕРЖДЕН ГОСГРАЖДАНСТРОЕМ
ПРИКАЗ № 245 ОТ 22 АВГУСТА 1983 Г.
ВВЕДЕН В ДЕЙСТВИЕ ИНСТИТУТОМ
ЦНИИЭП ИНЖЕНЕРНОГО ОБОРУДОВАНИЯ
ПРИКАЗ № 65 ОТ ЧИЮНЯ 1984 Г.

				Привязан
Инв. №:				

Содержание

Марка	Наименование	Стр.
	Содержание.	2,3
	Электротехническая часть.	
ЭМ-1	Общие данные.	4
ЭМ-2	2КТП-630. Схема электрическая принципиальная 0,4 кв.	5
ЭМ-3	Схема электрическая принципиальная распределительной сети ~ 380/220 В Начало.	6
ЭМ-4	Схема электрическая принципиальная распределительной сети ~ 380/220 В. Продолжение.	7
ЭМ-5	Схема электрическая принципиальная распределительной сети ~ 380/220 В. Окончание.	8
ЭМ-6	Схема электрическая принципиальная управления воздушными агрегатами М1+М4. Лист 1	9
ЭМ-7	Схема электрическая принципиальная управления воздушными агрегатами М1+М4. Лист 2	10
ЭМ-8	Схема электрическая принципиальная управления насосами подачи уплотненной смеси М5, М6, неуплотненной смеси М7, М8, бытовой канализации М11, М12, фугата М21, М22 и пылепы М23, М24	11
ЭМ-9	Схема электрическая принципиальная управления насосами технической воды М9, М10 и опорожнения М13.	12
ЭМ-10	Схемы электрические принципиальные управления М27+М31 и дренажным насосом М14.	13
ЭМ-11	Схема электрическая принципиальная управления конвейером М25, центрифугой М15 (М16 ÷ М20)	14
ЭМ-12	Схема электрическая принципиальная аварийной сигнализации. Лист 1.	15
ЭМ-13	Схема электрическая принципиальная аварийной сигнализации. Лист 2.	16
ЭМ-14	Схема электрическая принципиальная аварийной сигнализации. Лист 3.	17
ЭМ-15	Схема подключения шкафа Ш(Ш2:Ш4) и заземжки М1-1(М2-1+М4-1)	18
ЭМ-16	Схема подключения электрооборудования ящиков ЯУ: 1ЯУ ÷ 4ЯУ; ЯУ5,6; ЯУ7,8; ЯУ11,12.	19
ЭМ-17	Схема подключения электрооборудования. Ящик управления ЯУ9,10; ЯУ13. Пускатели КМ-32, КМ33.	20
ЭМ-18	Схема подключения электрооборудования ящиков ЯУ27,28,29, ЯУ14; ЯУП-1; ЯУП-2	21

Марка	Наименование	Стр.
ЭМ-19	Схема подключения электрооборудования шкафа Ш, ящика ЯУ25	22
ЭМ-20	Схема подключения электрооборудования центрифуги М15 (М16 ÷ ÷ М20), ящиков ЯУ30; ЯУ31;	23
ЭМ-21	Схема подключения электрооборудования. Ящик управления ЯУ-НЭ1; ЯУ-НЭ2. пускатели КМВ-1 ÷ КМВ-7	24
ЭМ-22	Схема подключения электрооборудования. Ящик сигнализации ЯС, ЯС1, ЯС2.	25
ЭМ-23	Сводка кабелей и проводов, Схема подключения электрооборудования ящиков ЯУ21,22; ЯУ23,24	26
ЭМ-24	Кабельный журнал. Начало	27
ЭМ-25	Кабельный журнал. Продолжение	28
ЭМ-26	Кабельный журнал. Продолжение	29
ЭМ-27	Кабельный журнал. Продолжение	30
ЭМ-28	Кабельный журнал. Окончание.	31
ЭМ-29	Размещение электрооборудования и прокладка кабеля. Спецификация. Начало.	32
ЭМ-30	Размещение электрооборудования и прокладка кабеля. План на отм. 0.000. Воздуходувная. Спецификация. Окончание.	33
ЭМ-31	Размещение электрооборудования и прокладка кабеля. План на отм.: -3.600; 0.000. Воздуходувная насосная станция.	34
ЭМ-32	Размещение электрооборудования и прокладка кабеля. План на отм.: 0.000; 2.400. Зал центрифуг	35
ЭМ-33	Размещение электрооборудования и прокладка кабеля. План на отм.: 0.000; 3.600. Операторская вытяжная вентиляция. Линия транспортера.	36
ЭМ-34	2КТП-630. Установка электрооборудования. План и разрезы.	37
ЭМ-35	2КТП-630. Заземление. План.	38
ЭМ-01	Опросный лист для заказа 2КТП-630. Хмельницкого завода трансформаторных подстанций.	39

Альбом

Типовой проект 901-9-23.84

Инв. № подл. Подпись и дата. Взам. инв. №

Содержание

Марка	Наименование	
	<i>Автоматизация технологического процесса.</i>	
АТХ-1	Общие данные.	40
АТХ-2	Схема функциональная технологического процесса. Начало.	41
АТХ-3	Схема функциональная технологического процесса Окончание.	42
АТХ-4	Схема функциональная управления приточной системой П-1(П-2)	43
АТХ-5	Схема электрическая принципиальная управления приточной системой П-1(П-2). Начало.	44
АТХ-6	Схема электрическая принципиальная управления приточной системой П-1(П-2). Окончание.	45
АТХ-7	Схема подключения приборов и устройств технологического контроля. Начало.	46
АТХ-8	Схема подключения приборов и устройств технологического контроля. Окончание.	47
АТХ-9	Размещение приборов и устройств технологического контроля и прокладка кабеля. План на отм.- 3,500; 0,000. Воздуходувная Насосная станция.	48
АТХ-10	Размещение приборов и устройств технологического контроля и прокладка кабеля. План на отм: 0,000; 2,400; 4,800; Зал центрифуг.	49
АТХ-11	Размещение приборов и устройств технологичес- кого контроля и прокладка кабеля. План на отм: 0,000; Операторская. Приточная венткамера. Спецификация.	50
	<i>Электрическое освещение.</i>	
ЭО-1	Общие данные.	51
ЭО-2	Электрическое освещение. План на отм. 0,000	52
ЭО-3	Электрическое освещение. План на отм. 3,600	53

Марка	Наименование	Стр.
ЭО-4	Электрическое освещение. План транспортер- ной галереи. Спецификация.	54
	<i>Связь и сигнализация</i>	
СС-1	Общие данные. Фрагменты из планов на отм: 0,000 и 3,600 с сетями связи. Спецификация. Экспликация помещений.	55

Ведомость рабочих чертежей основного комплекта ЭМ

Альбом Э

Лист	Наименование	Примечание
ЭМ-1	Общие данные	
ЭМ-2	ЭКТП-БЗ0. Схема электрическая принципиальная 0,4кВ	
ЭМ-3	Схема электрическая принципиальная распределительной сети ~380/220. Начало.	
ЭМ-4	Схема электрическая принципиальная распределительной сети ~380/220В. Продолжение.	
ЭМ-5	Схема электрическая принципиальная распределительной сети ~380/220В. Окончание.	
ЭМ-6	Схема электрическая принципиальная управления воздушными агрегатами М1-М4. Лист 1.	
ЭМ-7	Схема электрическая принципиальная управления воздушными агрегатами М1-М4. Лист 2	
ЭМ-8	Схема электрическая принципиальная управления насосами подачи уплотнительной смеси М5, М6, уплотнительной смеси М7, М8, бытовых канализации М11, М12, фугата М21, М22 и пилы М23, М24.	
ЭМ-9	Схема электрическая принципиальная управления насосами технической воды М9, М10 и опорожнения М13.	
ЭМ-10	Схемы электрические принципиальные управления М27-М31 и дренажным насосом М14.	
ЭМ-11	Схема электрическая принципиальная управления канвеиrom М25, центрифугой М15 (М16+М20).	
ЭМ-12	Схема электрическая принципиальная аварийной сигнализации. Лист 1.	
ЭМ-13	Схема электрическая принципиальная аварийной сигнализации. Лист 2.	
ЭМ-14	Схема электрическая принципиальная аварийной сигнализации. Лист 3.	
ЭМ-15	Схема подключения шкафов Ш(Ш2+Ш4) и подвижки М1-1 (М2-1+М4-1)	
ЭМ-16	Схема подключения электрооборудования ящиков ЯУ; ЯУ4+4ЯУ; ЯУ5, 6; ЯУ7, 8; ЯУ11, 12.	
ЭМ-17	Схема подключения электрооборудования Ящик управления ЯУ9, 10; ЯУ13. Пускатели КМВ-32КМ-33	
ЭМ-18	Схема подключения электрооборудования ящиков ЯУ27, 28, 29; ЯУ14; ЯУП-1; ЯУП-2	
ЭМ-19	Схема подключения электрооборудования шкафов Ш, ящика ЯУ-25.	

ПРОЕКТ 902-9-23.84

ТИПОВОЙ

ИНВ. № ПОДА. ПОДПИСЬ И ДАТА ВЗЯМ. ИМЯ. №

Типовой проект разработан в соответствии с действующими нормами и правилами и предусматривает мероприятия обеспечивающие взрывную, взрывопожарную и пожарную безопасность при эксплуатации здания.

главный инженер проекта. *Мирт / шерстякова /*

Ведомость ссылочных и прилагаемых документов

Обозначение	Наименование	Примечание
	<u>Ссылочные документы</u>	
4.407-218 Я389	Строительные задания и установочные чертежи распределительных шкафов и пунктов	1977г.
4.407-255 Я155	Узлы и детали для прокладки кабелей.	1979г.
4.407-260 Я159	Прокладка кабелей на конструкциях	1979г.
5.407-11 Я174	Заземление и зануление электроустановок.	1980г.
4.407-235 Я394	Установка одиночных ящиков с рубильниками, автоматами, кнопками ПКЕ, ПКУ и сигнальных аппаратов.	1977г.
	<u>Прилагаемые документы</u>	
ЭМ-001	Справочный лист для заказа ЭКТП-БЗ0.	
ЭМВМ Альбом IX	Ведомость потребности в материалах	
ЭМ-С01 Альбом VII	Спецификация оборудования	

Основные технические показатели

Наименование	Ед.измер.	Техническ. данные
Установленная мощность силового электрооборудования	кВт	884
Расчетная мощность силового электрооборудования	кВт	601
Расчетный ток силового электрооборудования	А	1046
Естественный коэффициент мощности		0,89

ПРИВЯЗАН		
ИНВ №	ТП 902-9-23.84	ЭМ
Н КОНТР	ШЕРСТЯКОВА <i>Мирт</i>	
ПРОВЕР.	ГУСЕВА <i>Тус</i>	
ИНЖЕН.	МОСЕНКО <i>Тус</i>	ПРОИЗВОДИТЕЛЬНО-ВОСПОМОГАТЕЛЬНОЕ ЗАЯВЛЕНИЕ С ЧВОЗДУХОДЧИКАМИ Т8-80-1.6 И 0 ЦЕНТРИФУГАМИ ОТШ-352К-03
РЧК.ГР.	ГУСЕВА <i>Тус</i>	СТАВКА
ГИП	ШЕРСТЯКОВА <i>Мирт</i>	АМСТ
ГЛ. СПЕЦ	ГОЛЬЦМАН <i>Тус</i>	ЛИСТОВ
ИЯЧ.ОТВ	ВЯНИНОВ <i>Тус</i>	РП 1 35
ОБЩИЕ ДАННЫЕ		ЦНИИЭП ИНЖЕНЕРНОГО ОБОРУДОВАНИЯ С. МОСКВА

Лист	Наименование	Примечание
ЭМ-20	Схема подключения электрооборудования.	
	центрифуги М15 (М16+М20) и ящиков ЯУ30; ЯУ31.	
ЭМ-21	Схема подключения электрооборудования.	
	Ящик управления ЯУ-НЭ1; ЯУ-НЭ2, пускатели КМВ-1+КМВ-7	
ЭМ-22	Схема подключения электрооборудования.	
	Ящик сигнализации ЯС, ЯС1, ЯС2	
ЭМ-23	Сводка кабелей и проводов. Схема подключения электрооборудования, ящиков ЯУ21, 22, ЯУ23, 24.	
ЭМ-24	Кабельный журнал. Начало.	
ЭМ-25	Кабельный журнал. Продолжение.	
ЭМ-26	Кабельный журнал. Продолжение.	
ЭМ-27	Кабельный журнал. Продолжение.	
ЭМ-28	Кабельный журнал. Окончание.	
ЭМ-29	Размещение электрооборудования и прокладка кабеля Спецификация. Начало.	
ЭМ-30	Размещение электрооборудования и прокладка кабеля План на отг. 0.000. Воздуховодная. Спецификация. Окончание.	
ЭМ-31	Размещение электрооборудования и прокладка кабеля План на отг. -3.600; 0.000. Воздуховодная. Часовая станция.	
ЭМ-32	Размещение электрооборудования и прокладка кабеля План на отг. 0.000; 2.400. Зал центрифуг.	
ЭМ-33	Размещение электрооборудования и прокладка кабеля План на отг. 0.000; 3.600. Операторская. Выходная вентиляторная. Линия транспортера.	
ЭМ-34	ЭКТП-БЗ0. Установка электрооборудования План и разрезы.	
ЭМ-35	ЭКТП-БЗ0. Заземление План.	

Ведомость спецификаций

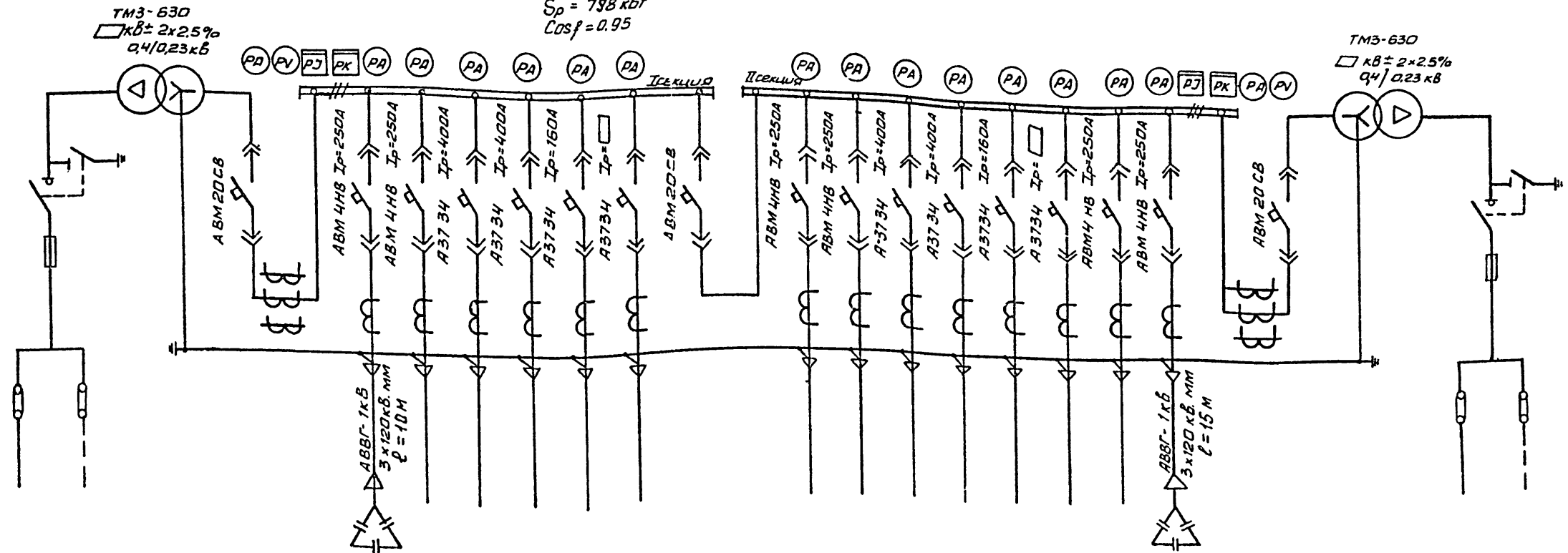
Лист	Наименование	Примечание
ЭМ-6	Спецификация	
ЭМ-7	Спецификация	
ЭМ-8	Спецификация	
ЭМ-9	Спецификация	
ЭМ-10	Спецификация	
ЭМ-11	Спецификация	
ЭМ-12	Спецификация	
ЭМ-13	Спецификация	
ЭМ-14	Спецификация	

$P_p = 758 \text{ кВт}$
 $Q_p = 226 \text{ кВ.А}$
 $S_p = 798 \text{ кВт}$
 $\cos \phi = 0.95$

Схема
принципиальная
однолинейная

Марка
сечение
проводника

Условное
графическое
изображение



№ линии			1	2	3	4	5	6	7	8	9	10	11	12	13	14	15	16	17		
Наименование отходящей линии	Ввод №1	Силовой трансформатор №1	Автомат ввода 0.4 кВ	Конденсаторная установка №1	Резерв	Воздуходувка №1	Воздуходувка №2	Шкаф распределительный ШР-1	Шкаф распределительный ШР-2	Секционный автомат	Шкаф распределительный ШР-3, 4, 5	Резерв	Боздуходувка №3	Воздуходувка №4	Шкаф распределительный ШР-6	Шкаф распределительный ШР-7	Резерв	Конденсаторная установка №2	Автомат ввода 0.4 кВ	Силовой трансформатор №2	Ввод №2
Расчетная мощность Р _{расч.} кВт				100квар	-	160	160	54			125.5	-	160	160	36.5		-	100квар			
Расчетный ток линии, А				197	-	288	288	105			250	-	288	288	70		-	197			
№ шкафа			1			2				3			4					5			
Тип шкафа	ВВ-2		КН-2			КН-20				КН-3			КН-20					КН-2			ВВ-2

ПРИВЯЗАН

И. КОНТР.	Трышанкина			
ИММЕНЕР	Трышанкина			
Г.И.П.	Трышанкина			
ГЛА. СПЕЦ.	Каневская			
И.М.В. №	Данилов			

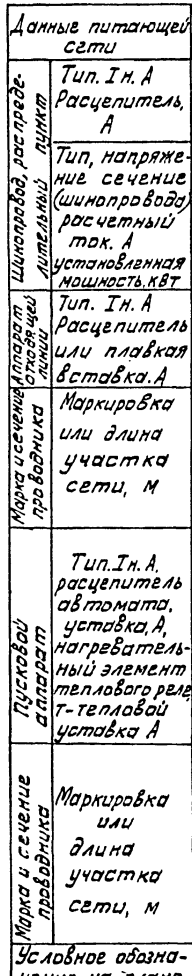
гп 902-9-23.84 3М

Производственно-вспомогательное здание с 4 воздуходувками ТВ-80-1.6 и 6 центрифугами ОГШ-352 К-03

Стация	Лист	Листов
РП	2	

ЦНИИЭП
ИНЖЕНЕРНОГО ОБОРУДОВАНИЯ
г. МОСКВА

Копирова А.И. 1975-05 6 ФОРМАТ А2



Условное обозначение на плане	ШР3						ШР4					ШР5									
	М15	М16	М17	М18	М19	М20	М21	М22	М23	М24	М25	МВ-1	МВ-2	П-1	М27	М28	М29	П-2	МН-1	НЗ-1	МН-2
Номер по плану	BAO-72-2						4A-100L-4					4A71B2Y3									
Тип	BAO-72-2						4A-100L-4					4A71B2Y3									
Рн. кВт	30						4					2,2									
Ток, А	57						8,6					2,24									
И _н / I _п	400						4,9					9									
Наименование механизма по плану	Центрифуга						Насос откачки фугата					Крышный вентилятор									
Зал	Зал центрифуг.						Зал центрифуг					Зал центрифуг									

ИНЖЕНЕР НАДВИЖ. МАШ. ЗАВ. ИИИ

Т.П. 902-9-23.84 3М

Н. КОНТ:	ШЕРСТАКОВА	ИИИ
ПРОБЕР:	СИСЕВА	ИИИ
ИНЖЕН:	НАСЕДОК	ИИИ
ДУК. ГР.:	СИСЕВА	ИИИ
ГИ П:	ШЕРСТАКОВА	ИИИ
ГА. РЕЦ.:	ГОЛЬЦМАН	ИИИ
НАЧ. ОТ.:	АНДРИЛОВ	ИИИ

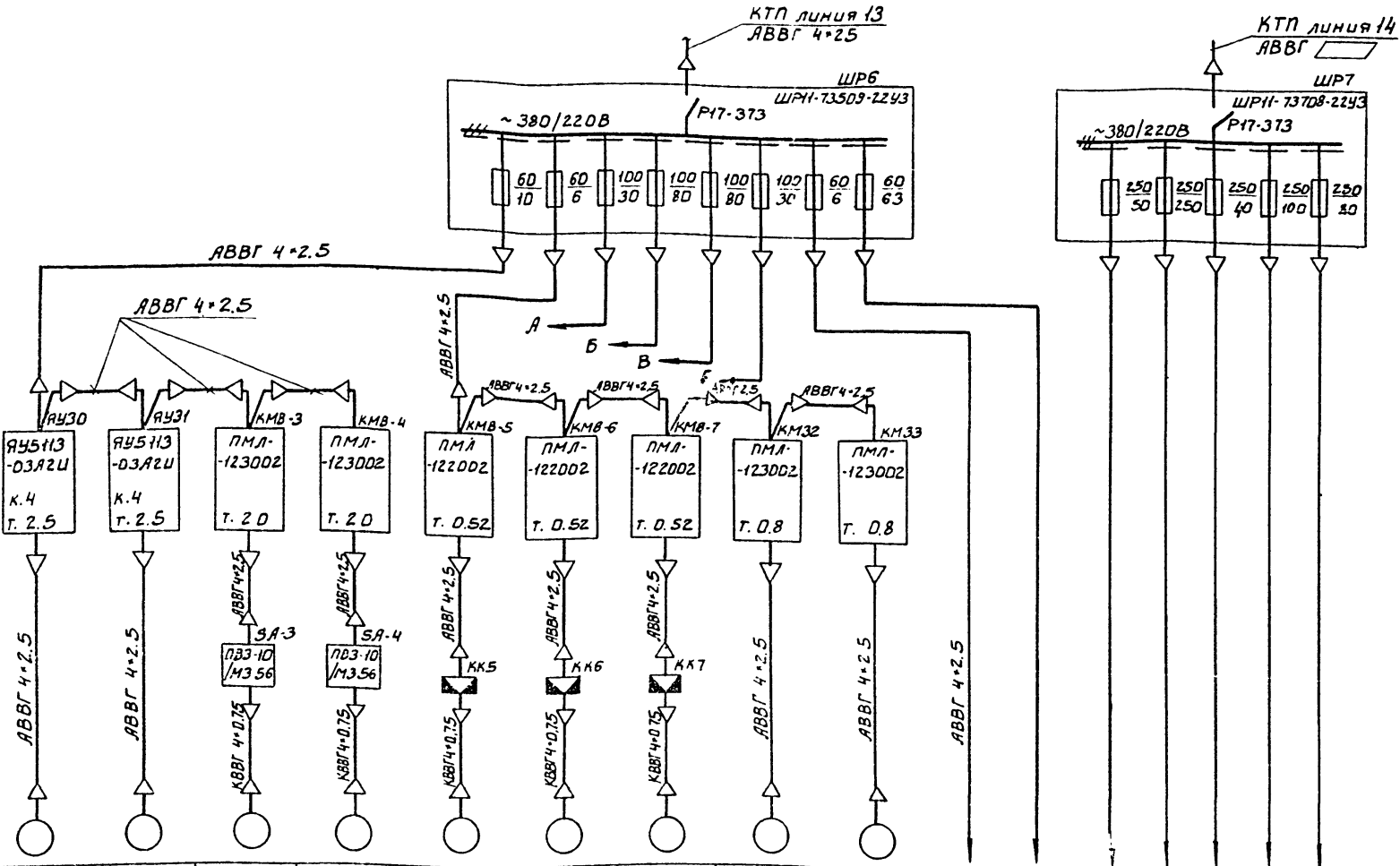
Производственно-вспомогательное здание с 4 воздушными линиями ТБ-80-1.6 и 6 центрифугами ОГШ-352К-03

СХЕМА ЭЛЕКТРИЧЕСКАЯ ПРИНЦИПИАЛЬНАЯ РАСЧЕТНАЯ СЕТИ ~380/220 В. ПРОДОЛЖЕНИЕ

СТАНА ИМЕТ	ЛМТОВ
РП	4
ЦНИИЭТ	
ИНЖЕНЕРНОГО ОБРАЗОВАНИЯ	
г. МОСКВА	

19750-05 8

Данные питающей сети	Тип Тн, А Расцепитель, А
Тип, напряжение, сечение (шинопровода)	Расчетный ток, А
Установленная мощность кВт	Тип, Тн, А
Расцепитель или плавкая вставка, А	Маркировка или длина участка сети, М
Тип, Тн, А	Тип, Тн, А
Расцепитель или плавкая вставка, А	Нагревательный элемент теплового реле т-тепловой установка, А
Маркировка или длина участка сети, М	Маркировка или длина участка сети, М
Условное обозначение на плане	

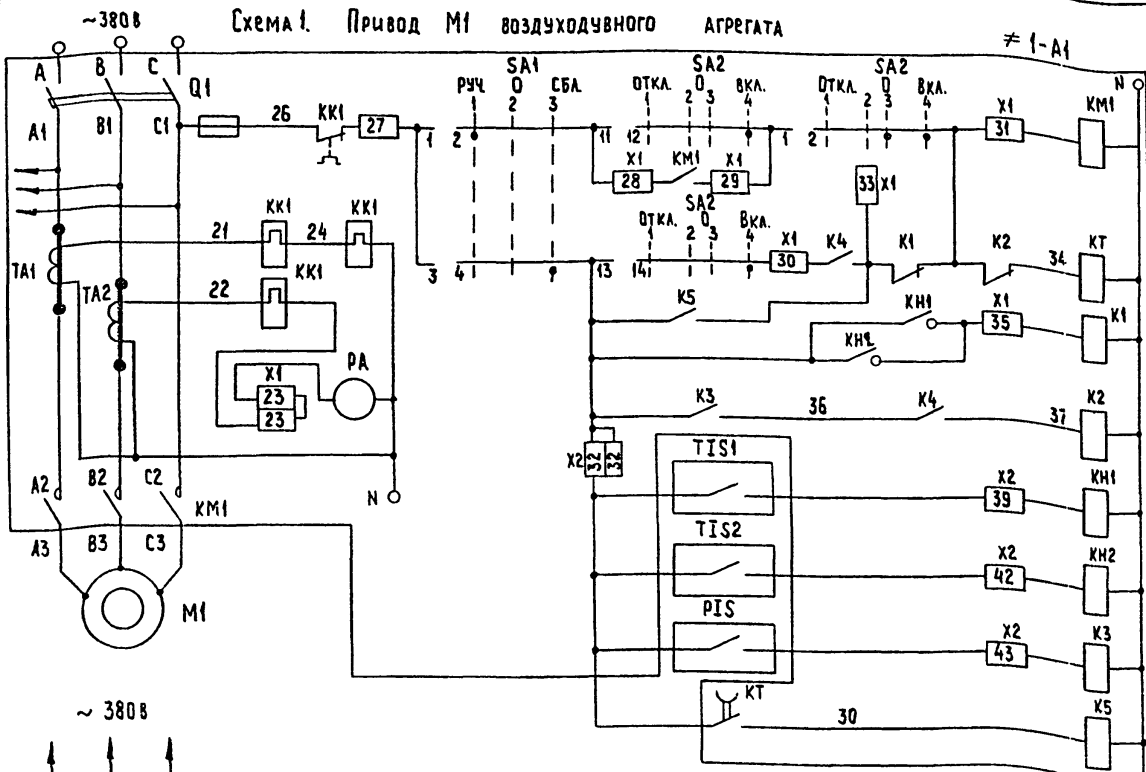


Электротриемник	Номер по плану	М30	М31	МВ-3	МВ-4	МВ-5	МВ-6	МВ-7	М32	М33										
	Тип	4 А 71 В 2 У 3		4 А 80 А 6 У 2		4 А 5 6 А 4				4 А 6 3 А 4 У 3										
	Рн, кВт	1,1		0,75		0,12				0,25										
Ток, А	2,5	13,75	2,24	8,96	0,44			1,54	0,85	3,4										
Наименование механизма по плану	Отопительные агрегаты		Крышный Вентилятор		Вытяжной Вентилятор				Фильтр рудонный				Питание обших излей насосов	Резерв	На у ж	Н/ст.	Рабочее здание	Хлора-		
	насосная станция	воздуходувная	насосная станция	воздуходувная	Вытяжная Венткамера				Камера фильтров						но	сырого осад-	решеточная	торная		

Заполняется при привязке

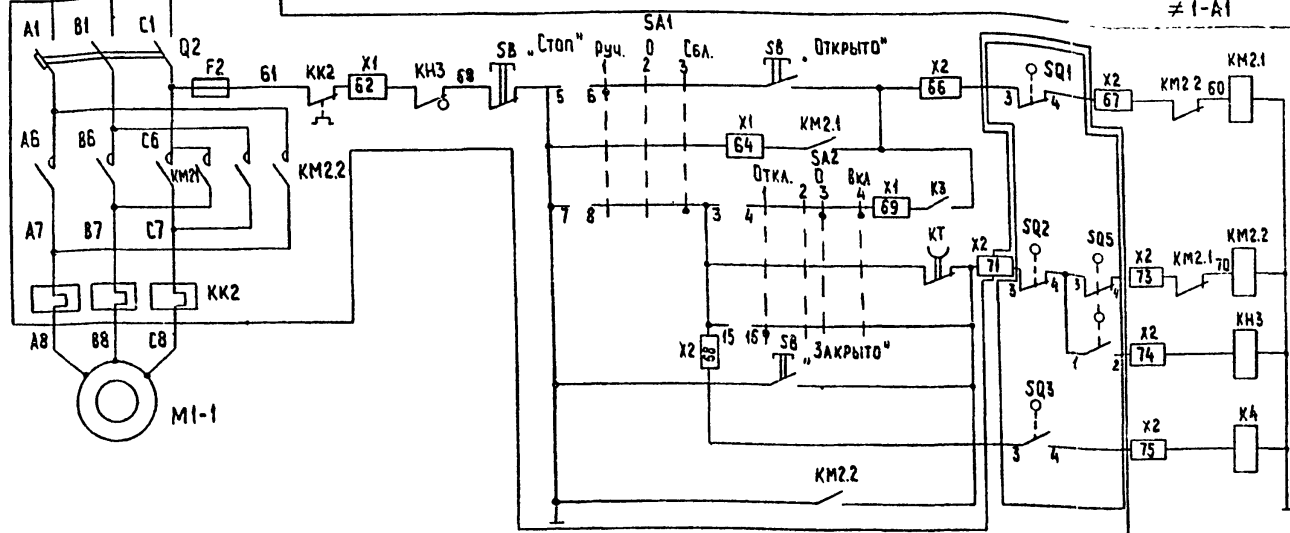
ТН 902-9-23.84		ЭМ	
И КОНТРОЛЬ	ЩЕРСТЯКОВ	ММ	
ПРОВЕРКА	ГУСЕВА	БМ	
ИЗЖЕЛ	НОСОВИЧ	БМ	
РИС. ГР.	ГУСЕВА	БМ	
ГИП	ЩЕРСТЯКОВ	ММ	
ТАСЧЕР	ГОЛЬЦМАН	ММ	
НАЧ. ОТД.	ДАНИЛОВ	ММ	
ПРОИЗВЕДЕННО-ВЫПОЛНИТЕЛЬНЫЕ ДАННЫЕ С ЧЕРТЕЖАМИ И ТИПОВЫМИ РАБОТАМИ В ЦЕНТРАЛЬНЫХ ОУС-352К-03	СТАЦИЯ АЭС	ЛИСТЫ	
СХЕМА ЭЛЕКТРИЧЕСКАЯ ПЛАН И ПИТАТЕЛЬНАЯ РАСПРЕДЕЛИТЕЛЬНАЯ СЕТЬ ~380/220 В	РП	5	
ИНЖЕНЕРНО-ТЕХНИЧЕСКАЯ СЛУЖБА	Г. МОСКВА		

Схема 1. Привод М1 воздушного агрегата



Питание ~ 220В
Ручное
Задержка на отпадение
Отключение агрегата при перегреве подшипников
Отключение агрегата
Сигнализация перегрева подшипников
Контроль давления в напорном воздухопроводе
Задержка на отпадение

Схема 2. Привод М1-1 задвижки на напорном воздухопроводе



Питание ~ 220В	Открытие
Ручное	
Сблокированное	Закрытие
Аварийное отключение	
Муфта моментов	
Сблокированное	

Позиц. обознач.	Наименование	Код.	Примечание
1-А1	Шкаф управления воздушным агрегатом (ШОИ 5903 - 4474 НУХА4)	1	Ш1
Q1	Выключатель А3732 ФУЗ; U-380В I 400А, I уст. 4000А, зажим №2 ТУ 16-522.028-77	1	
KM1	Контактор КТ6043 СУЗ; U-220В, Вк 2з 2р, ост 160.524.001-72	1	
KK1	Реле тепловое РТЛ 100804, ТУ 16-523.549-82	1	
Q2	Выключатель АЕ 2023-100УЗ, Iр 4А отс. 12 пп I P00, ТУ 16-522.064-75	1	
KM2	Пускатель ПМА-150104, ~ 220В, ТУ 16-526.437-78	1	
KM2	Приставка контактная ПКЛ-1104 ТУ 16-523.554-78	2	
K1-K5, КТ	Реле РПА 1220x4, U-220В ТУ 16-523.554-78	6	
КТ	Пневмоприставка ПВА 2204, ТУ 16-523.554-78	1	
КН1, КН2	Реле РУ1-11УЗ, U-220В, ТУ 16-523.538-77	2	
КН3	Реле РУ1-02УЗ, U-220В, ТУ 16-523.538-77	1	
SA1	Переключатель ПКУЗ-12СУЗ схема 3092 ТУ 16-526.047-74	1	
SA2	Переключатель ПКУЗ-12АУЗ схема 4003, Ручк. рев., ТУ 16-526.047-74	1	
F2	Предохранитель ПРС 6УЗ-П, I п. вст. 2А, ТУ 16-522.112-74	1	
F1	Предохранитель ПРС 25УЗ-П, I п. вст. 10А ТУ 16-522.112-74	1	
S8	Пост ПКЕ 122-3УЗ, толк. верхн. 1з.1р. толк. нижн. красн. 1з.1р., ТУ 16-526.216-78	1	
РА	Амперметр Э377, кл. I, 0 предела. измер. 0-600, тт 600/5А, ТУ 25-04-1058-76	1	
ТА1, ТА2	Трансформатор тока ТК 20-0,5УЗ, I 600/5А, ТУ 16-517.442-70	2	

1. Лист рассматривать совместно с листом ЭМ-7

2. Схема управления воздушным агрегатом М2-М4 аналогична схеме управления воздушным агрегатом М1 с изменениями согласно таблице 1

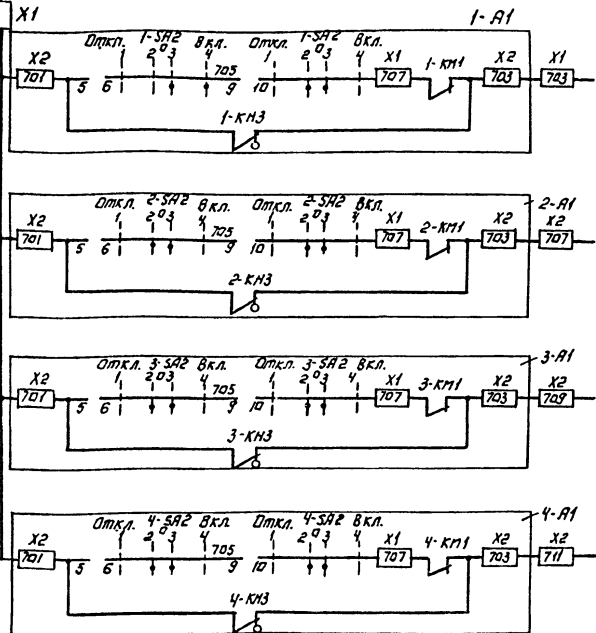
3. Схема управления задвижками М2-1; М4-1 аналогична схеме управления задвижкой М1-1 с изменениями согласно таблице 2.

4. Данная схема выполнена на основании заводского чертежа ИЖМК 656.452.003-1533, в.п.

Привязан	
Имя не	

ТП 902-9-23.84		ЭМ.	
Конт.	Шерстякова	Судья	Лист
Проект.	Гусева	Листов	
Инженер	Носенко	РП	6
Руч. гр.	Гусева	Инженерное Оборудование г. Москва	
Гип	Шерстякова		
Т.с.о.т.	Гольцман		
Нач. отд.	Данилов		

В схему аварийной сигнализации.



ЭМ-12

Диаграмма замыкания конечных выключателей и муфты предельного момента.

Обозначение	Номер контактной пары	Открыто	Промежуточное положение	Закрыто	Условные обозначения
SA1	1-2 3-4				— ком. такт замкнут
SA2	1-2 3-4				— ком. такт разомкнут
SA3	1-2 3-4				
SA4	1-2 3-4				
SA5	1-2 3-4				

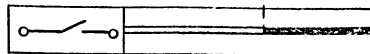
Диаграмма замыкания контактов переключателя.

SA1				SA2				
Обозначение контактов	Положение рукоятки			Обозначение контактов	Положение рукоятки			
	1	2	3		1	2	3	4
	Вкл./Откл./Замкн.				Откл. 0 Вкл.			
1-2	X	-	-	1-2	-	-	X	X
3-4	-	-	X	3-4	-	-	X	X
5-6	X	-	-	5-6	-	-	X	X
7-8	-	-	X	7-8	X	X	-	-
9-10	X	-	-	9-10	-	X	X	-
11-12	-	-	X	11-12	-	-	-	X
				13-14	-	-	-	X
				15-16	X	-	-	-

* контакт не используется

Диаграмма замыкания контакта манометра PIS

0,6 кс/см² 1кс/см²



Позиц. обознач.	Наименование	Кол.	Примечание
1-А1	Щит управления воздушным агрегатом (ЩУ) (ЩУ 5903-4474НУХЛ Ч)		Щ1
X1, X2	Блок зажимов		
	БЗЗ4-4П25-В/ВУЗ-10, ТУ 16-526-462-79	2	
X1, X2	Блок зажимов		
	БЗЗ4-4П25-В/ВУЗ-5, ТУ 16-526-462-79	2	
X1, X2	Колодка тарцевая КТ54, ТУ 16-526.462-79	2	
	Блок зажимов КРЛ-104, ТУ 16-523.543-78	1	
	По месту.		
М1-М4	Электродвигатель воздушной тяги		
	4РН28052УЗ, 160 кВт, ~380В	4	
М1-1 ^а М1-1 ^б	Электродвигатель задвижки тяги		
	ЯДЛС-21-4, 1,3 кВт, ~380В.	4	
SA1, SA2	Выключатель пусковой		
SA3, SA4		4	
SA5	Выключатель муфты предельного момента	4	
PI1, PI2, PI3, PI4	Термометр манометрический ТКП-60 ГГ	6	поз. 9
PI5	Электростатический манометр ЭКМ-19-1	4	поз. 10

Схема работает в заблокированном режиме - положение «Гдл.» переключателя SA1. В исходном состоянии задвижка на напорном воздуховоде закрыта. Включение схемы осуществляется поворотом переключателя SA2 в положение «Вкл.» Сначала включается воздушный агрегат при закрытой задвижке. После того, как давление в напорном патрубке достигает определенной величины, происходит замыкание контакта электроконтактного манометра PIS, в результате чего включается электродвигатель задвижки и задвижка открывается. При повороте переключателя SA2 в положение «Откл.» сначала закрывается задвижка, а затем выключается воздушный агрегат. Схема предусматривает автоматический останов агрегата при перегреве подшипников с помощью манометрических термометров PI5.

Таблица 1

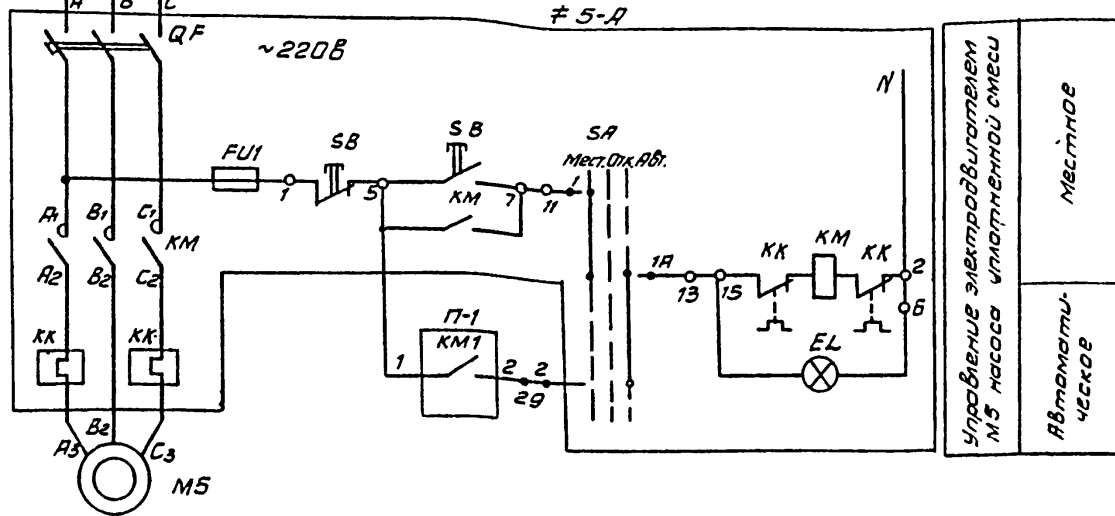
Наименование механизма	Движатель	Условное обозначение	Марка	Шкала
воздушный агрегат	М1	≠ 1	1	Ш1
	М2	≠ 2	2	Ш2
	М3	≠ 3	3	Ш3
	М4	≠ 4	4	Ш4

Таблица 2

Наименование механизма	Движатель	Условное обозначение	Марка	Шкала
задвижка воздухопровода агрегата	М1-1	≠ 1-1	1-1	Ш1
	М2-1	≠ 2-1	2-1	Ш2
	М3-1	≠ 3-1	3-1	Ш3
	М4-1	≠ 4-1	4-1	Ш4

ТИПОВОЙ ПРОЕКТ 902-9-23.84		ЭМ
ИЗДАНИЕ	ПРОИЗВОДИТЕЛЬНО-ПРОЕКТИРОВАТЕЛЬСКОЕ УЧРЕЖДЕНИЕ С/ВОЗДУХОВОДОВЫМИ ТЭ-60-ДВ И ЦЕНТРАЛЬНЫМИ ОТЗ-352К-03	Лист 7
ИЗДАТЕЛЬСТВО	СХЕМА ЭЛЕКТРИЧЕСКИХ ПРИНЦИПОВ И АСЫ УПРАВЛЕНИЯ ВОЗДУХОДВУЖНЫМИ АГРЕГАТАМИ, М1-М4	ЦНИИЭП ИИЖЕНЕРИИ ВОЗДУХОДВУЖНЫХ АГРЕГАТОВ г. Москва

Схема 1 Привод М5 насоса уплотненной смеси.

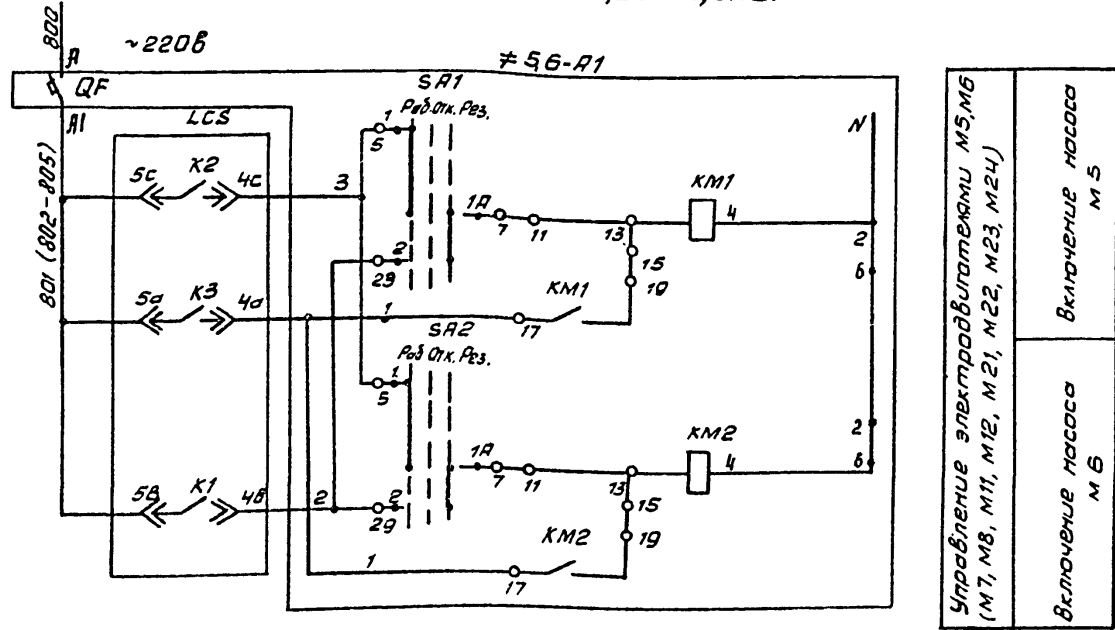


Управление электродвигателем М5 насоса уплотненной смеси

Местное

Автоматическое

Схема 2. Общие цепи.



Управление электродвигателями М5, М6 (М7, М8, М11, М12, М21, М22, М23, М24)

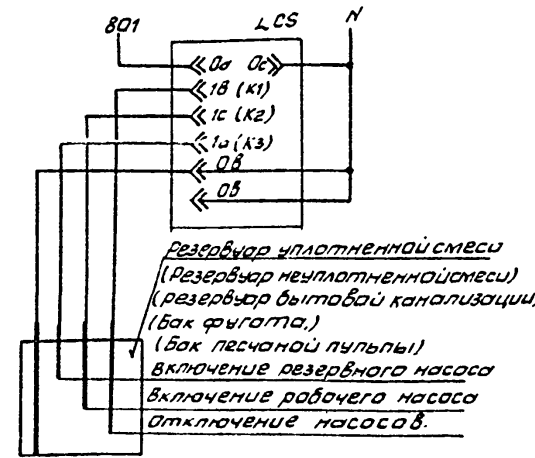
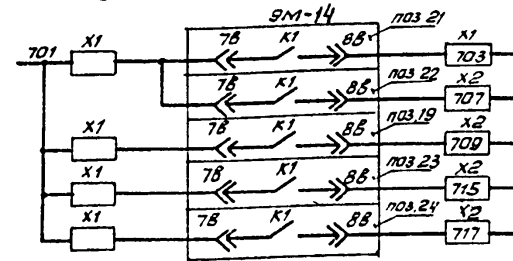
Выключение насоса М5

Выключение насоса М6

Таблица 1

Наименование механизма	Двигатель	Обозначение функциональной группы	Маркировка цепей	П-1
Насосы уплотненной смеси	М5	≠ 5	5	5-КМ1
	М6	≠ 6	6	6-КМ2
Насосы неуплотненной смеси	М7	≠ 7	7	7-КМ1
	М8	≠ 8	8	8-КМ2
Насосы бытовой канализации	М11	≠ 11	11	11-КМ1
	М12	≠ 12	12	12-КМ2
Насосы фугата	М21	≠ 21	21	21-КМ1
	М22	≠ 22	22	22-КМ2
Насосы песчаной пульпы	М23	≠ 23	23	23-КМ1
	М24	≠ 24	24	24-КМ2

В схему аварийной сигнализации



Резервуар уплотненной смеси
(Резервуар неуплотненной смеси)
(резервуар бытовой канализации)
(Бак фугата)
(Бак песчаной пульпы)
включение резервного насоса
включение рабочего насоса
отключение насосов.

Диаграмма замыкания контактов переключателя SA1; SA2; SA

Номер секции	Номер контактов		Способ фиксации, С°						Положение контактов 0°
			Положение рукоятки						
			-45°		0°		+45°		
I	1	2	X	-	-	-	-	X	10 — 1А — 02
II	3	4	X	-	-	-	-	X	30 — 3А — 04
III	5	6	X	-	-	-	-	X	50 — 5А — 06
IV	7	8	X	-	-	-	-	X	70 — 7А — 08
SA1; SA2			Раб.	Откп.	Рез.				
SA			Мест.	Откп.	Авт.				

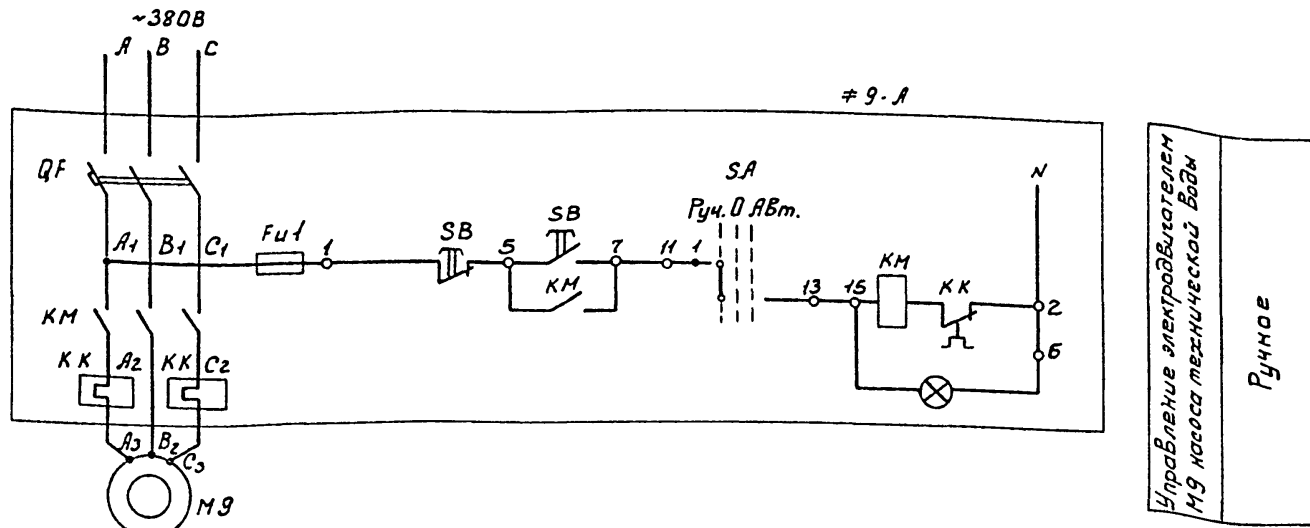
Схема 1 управления насосом М6 уплотненной смеси, насосами неуплотненной смеси М7 и М8, насосами М11 и М12 бытовой канализации, насосами М21 и М22 фугата, насосами М23 и М24 песчаной пульпы аналогичны схеме управления насосом М5 уплотненной смеси с изменением фиксации согласно таблице 1.

Поз. обознач.	Наименование	кол	Примечание
<u>Насосная станция</u>			
5-А; 6-А	Ящик управления ЯУ5117-03А2Р	2	ЯУ5, 6, ЯУ11, 12
7-А; 8-А	Ящик управления ЯУ5117-13А2А	1	ЯУ7, 8
<u>Зап. центрифуг</u>			
5, 6-А1	Ящик управления ЯУ5120-03А2А	2	ЯУ, 2ЯУ
11-А; 12-А	Ящик управления ЯУ5120-03А2А	1	1ЯУ
21-А	Ящик управления ЯУ5117-03А2Р	1	ЯУ21, 22
21, 22-А1	Ящик управления ЯУ5120-03А2А	1	3ЯУ
23-А	Ящик управления ЯУ5117-03А2А	1	ЯУ23, 24
24-А	Ящик управления ЯУ5117-03А2А	1	4ЯУ
23, 24-А1	Ящик управления ЯУ5120-03А2А	1	4ЯУ
<u>Аппаратура по месту</u>			
М5, М6, М11; М12	Электродвигатель 4А-100Л-4; 4кВт; ~380В	4	
М7, М8	Электродвигатель 4А-160С2; 13кВт; ~380В	2	
М21; М22	Электродвигатель 4А-100Л-4; 4кВт; ~380В	2	
М23; М24	Электродвигатель 4А-100Л-4; 4кВт; ~380В	2	
LCS	Электронный регулятор-сигнализатор уровня ЭРСУ-3, ~220В	5	поз 21, 22; 19; 23; 24

Привязан		И. контр. ШЕРСТЯКОВА		Проект. Гусева		Тех. Шерстякова		Исполн. Гольцман		Инж. Д. Анилов	
Проект. Гусева		Исполн. Шерстякова		Инж. Д. Анилов		Инж. Д. Анилов		Инж. Д. Анилов		Инж. Д. Анилов	
Ст. инж. Гусева		Ст. инж. Шерстякова		Ст. инж. Д. Анилов		Ст. инж. Д. Анилов		Ст. инж. Д. Анилов		Ст. инж. Д. Анилов	
Рук. гр. Гусева		Рук. гр. Шерстякова		Рук. гр. Д. Анилов		Рук. гр. Д. Анилов		Рук. гр. Д. Анилов		Рук. гр. Д. Анилов	
Гл. сп. отд. Шерстякова		Гл. сп. отд. Шерстякова		Гл. сп. отд. Д. Анилов		Гл. сп. отд. Д. Анилов		Гл. сп. отд. Д. Анилов		Гл. сп. отд. Д. Анилов	
Нач. отд. Гольцман		Нач. отд. Гольцман		Нач. отд. Д. Анилов		Нач. отд. Д. Анилов		Нач. отд. Д. Анилов		Нач. отд. Д. Анилов	

Привод М9 насоса технической воды.

Альбом V



Поз обозначен	Наименование	Кол.	Примечание
	Насосная станция		
9-А; 10-А	Ящик управления ЯУ5117-13А2Д	1	ЯУ9, 10
13-А	Ящик управления ЯУ5113-13Б2Г	1	ЯУ13
Аппаратура по месту			
М9, М10	Электродвигатель типа ЧЯ 160S2У3		
	15 кВт; ~380В	2	
М13	Электродвигатель типа А02-71-4		
	22 кВт; ~380В	1	

Таблица 1

Наименование механизма	Двигатель	Обозначение функциональной группы	Маркировка цепей
Насосы технической воды	М9	≠ 9	9
	М10	≠ 10	10
Насос опорожнения емкостей	М13	≠ 13	13

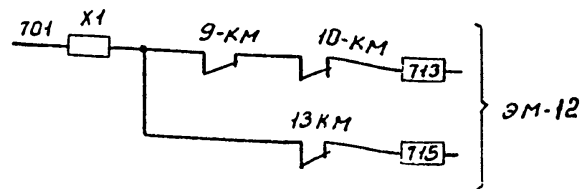


Диаграмма замыкания контактов переключателя 9-СА; 10-СА; 13-СА

Номер секции	Номер контакта		Способ фиксации „с“								Положение контактов	
			Положение рукоятки -45°				Положение рукоятки +45°					
			Ручн.		0		Ручн.		0			
I	1	2	X	-	-	-	-	X		1	2	
II	3	4	X	-	-	-	-	X		3	4	
III	5	6	X	-	-	-	-	X		5	6	
IV	7	8	X	-	-	-	-	X		7	8	

Схема выполнена для привода М9 для приводов М10 и М13 схема аналогична с изменениями согласно таблице 1

Типовой проект 902-9-23.84

ИНВ. НЕПОДПИСЬ И ДАТА ВЗАМ. ИВ. №

И КОНТР		ШЕРСТЯКОВА	ИВ	ТП 902-9-23.84		ЭМ	
ПРОВЕР		ГУСЕВА	Гус	ПРОИЗВОДСТВЕННО-ВСПОМОГАТЕЛЬНОЕ ЗДАНИЕ СТАДИОНА		ЛИСТ	ЛИСТОВ
ИНЖЕНЕР		НОСЕНКО	Носен	4 ВЗДУХОВУВКАМИ ТВ-80-1,6 И БЦЕНТРИФУГАМИ ОГШ-352К-03		РП	9
РУК ГР		ГУСЕВА	Гус	СХЕМА ЭЛЕКТРИЧЕСКАЯ ПРИНЦИПИАЛЬНАЯ УПРАВЛЕНИЯ НАСОСАМИ ТЕХНИЧЕСКОЙ ВОДЫ М9, М10 И ОПОРОЖНЕНИЯ М13.		ЦНИИЭП	
ГИП		ШЕРСТЯКОВА	Шер	ИНЖЕНЕРНОГО ОБОРУДОВАНИЯ		Г. МОСКВА	
ГЛ СПЕЦ		ГОЛЬЦМАН	Гол				
НАЧ. ОТД		ДАНИЛОВ	Дани				

~380В Схема 1. Привод М27

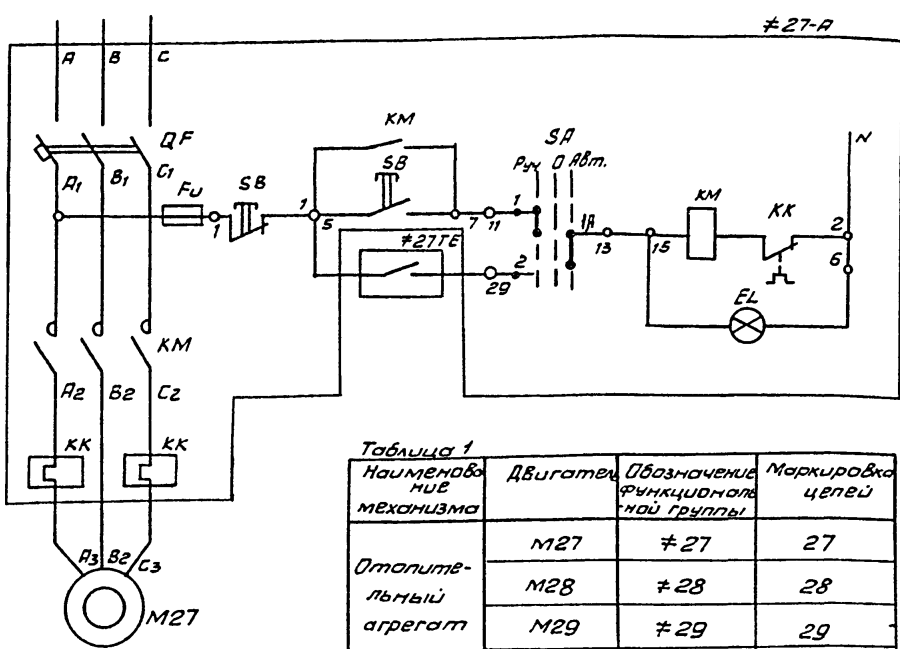


Таблица 1

Наименование механизма	Двигатель	Обозначение функциональной группы	Маркировка цепей
Отопительный агрегат	M27	№ 27	27
	M28	№ 28	28
	M29	№ 29	29
	M30	№ 30	30
	M31	№ 31	31

Управление электродвигателем М27 отопительного агрегата

Ручное

Автоматическое

Диаграмма работы контактов датчиков 27ТЕ, 29ТЕ, 30ТЕ, 31ТЕ

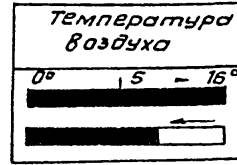
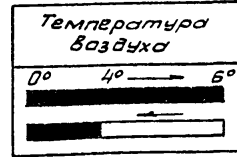


Диаграмма работы контактов датчика 28ТЕ.



Всех аварийной сигнализации ЭМ-14

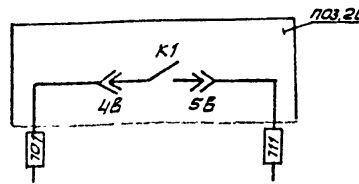


Схема 2. Привод М14

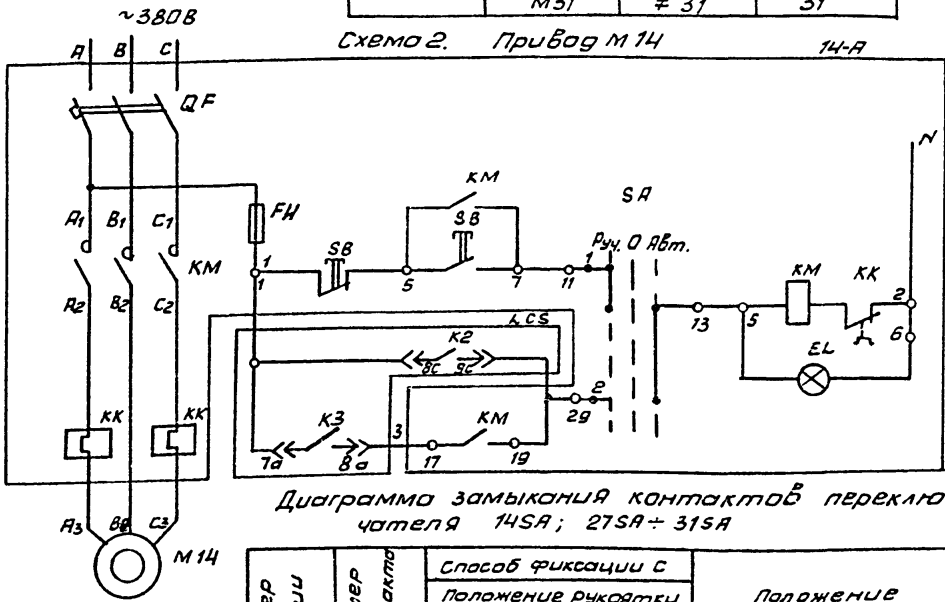


Диаграмма замыкания контактов переключателя 14СА; 27СА ÷ 31СА

Номер секции	Номер контактов		Способ фиксации с								Положение контактов 0°
	л	п	Положение рукоятки -45°				Положение рукоятки +45°				
			л	п	л	п	л	п	л	п	
I	1	2	X	-	-	-	-	-	-	X	1 — 1А — 2
II	3	4	X	-	-	-	-	-	-	X	3 — 3А — 4
III	5	6	X	-	-	-	-	-	-	X	5 — 5А — 6
IV	7	8	X	-	-	-	-	-	-	X	7 — 7А — 8

Управление электродвигателем М14 дренажного насоса

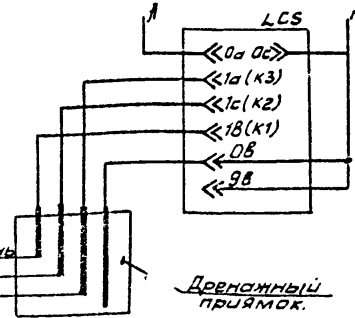
Ручное

Автоматическое

Аварийный уровень

Верхний уровень

Нижний уровень

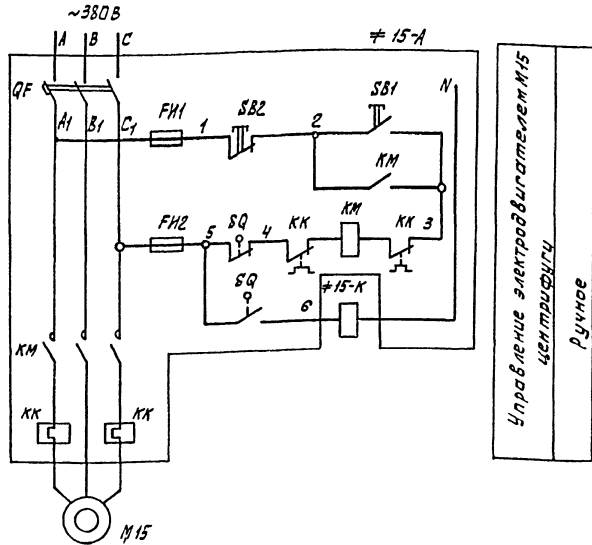


Схемы управления отопительными агрегатами М28 ÷ М31 аналогичны схеме 1 управления отопительным агрегатом М27 с изменениями согласно таблице 1

Позиционное обозначение	Наименование	Кол.	Примечание
	Насосная станция		
14-А	Ящик управления ЯУ5113-03АЭЛ	1	ЯУ14
30-А	Ящик управления ЯУ5113-03АЭН	1	ЯУ30
	Зал центрифуг		
27-А ÷ 29-А	Ящик управления ЯУ5125-03Б2Д	3	ЯУ27, 28, 29
	Воздухоудобная		
31-А	Ящик управления ЯУ5113-03АЭН	1	ЯУ31
	Аппаратура по месту		
М14	Электродвигатель 4АХ80-В4, 1,5кВт, ~380В	1	
М27; М31	Электродвигатель 4АТ182УЗ, 1,1кВт, ~380В	5	
ЛС5	Электронный регулятор-сигнализатор уровня ЭРСУ-3, ~220В	1	поз. 20
27ТЕ ÷ 31ТЕ	Датчик реле температуры контактный биметаллический ДТКБ-53	5	поз. 8

ТР 902-9-23.84				ЭМ			
И КОНТР	ШЕРСТЯКОВА	Л	М	ПРОИЗВОДСТВЕННЫЙ КОРПУС С 4 ВОЗДУХОДУВКАМИ Т8-80-1,6 И 6 ЦЕНТРИФУГАМИ ОГШ-352К-03	СТАНЦИЯ	ЛИСТ	ЛИСТОВ
ИНЖЕНЕР	ГОСЕМОК	Л	М	СХЕМЫ ЭЛЕКТРИЧЕСКИЕ ПРИНЦИПАЛЬНЫЕ УПРАВЛЕНИЯ М27(М31) И ДРЕНАЖНЫМ НАСОСОМ М14	РП	10	
РУК. ГР	ГУСЕВА	Л	М	ЦНИИЭП	ИНЖЕНЕРНОГО ОБОРУДОВАНИЯ Г. МОСКВА		
ГИП	ШЕРСТЯКОВ	Л	М				
ГЛА СПЕЦ	ГОЛЬЦМАН	Л	М				
НАЧ. ОД	ДАНИЛОВ	Л	М				

Схема 1 Привод М15 центрифуги

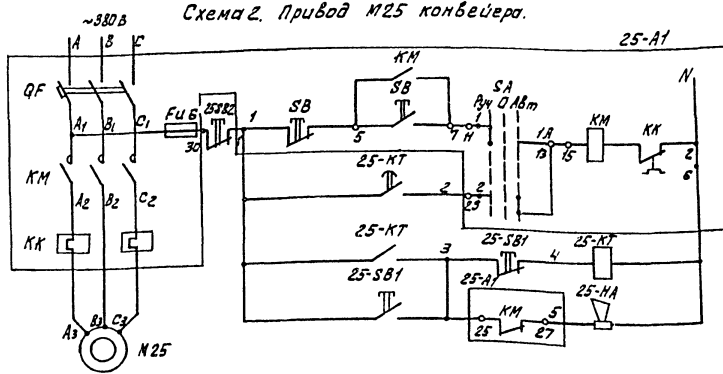


Управление электродвигателем М15 центрифуги
Ручное

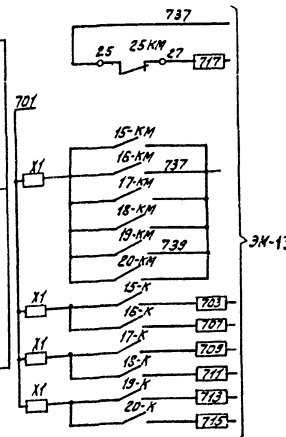
Таблица 1

Наименование механизма	Двигатель	Обозначение функциональной группы	Маркировка цепей
Центрифуга	M15	≠15	15
	M16	≠16	16
	M17	≠17	17
	M18	≠18	18
	M19	≠19	19
	M20	≠20	20

Схема 2. Привод М25 комбайна.



Управление электродвигателем М25 комбайна
Автоматическое
Ручное



1. Схема управления центрифугами М16 ± М20 аналогична схеме управления центрифугой М15 с изменениями согласно таблице 1.

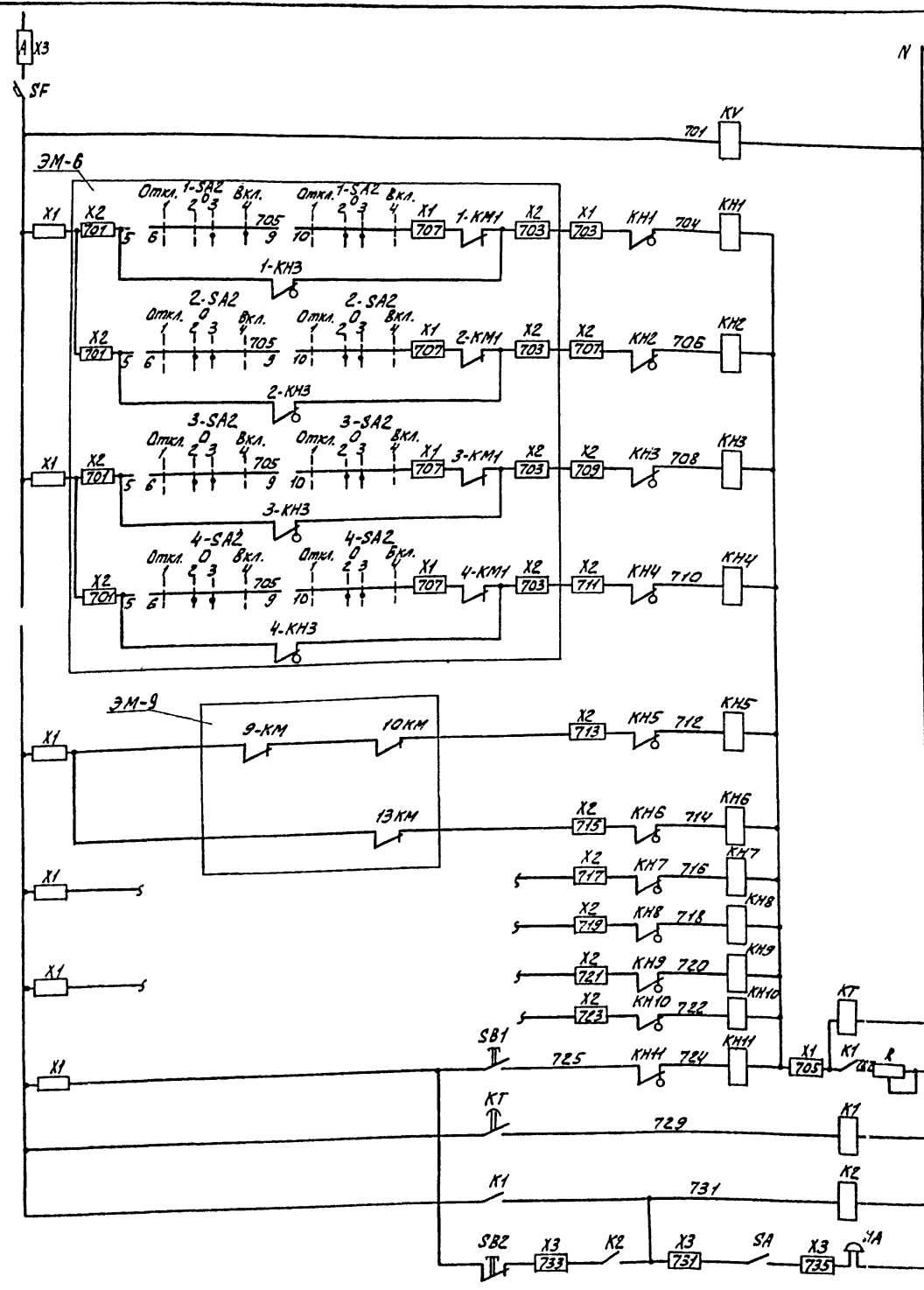
Позиционное обознач.	Наименование	Кол.	Примечание
<u>Зал центрифуг</u>			
25-А1	Ящик управления ЯУ5113-03АЭН	1	ЯУ25
<u>Шкаф Ш</u>			
15К-20К	Реле промежуточное РПУ-1365, ~220В	6	
25-КТ	Реле времени РВП-72-3221, ~220В, 50Гц	1	
15-А ± 20-А	Элементы управления эл. двигателем М15 ± М20	6	
QF	Автоматический выключатель АЗ716Б		
	~380В, I _н =160А, I _{уст} =630А, УУ16-522.028-74	1	
SQ	Выключатель конечный ВКМ-1-83Г	1	Поставляемая
SB1, SB2	Пост управления КУ700/2	1	комплектно с
KM	Пускатель ПА-522; ~380В, Т-60А	1	центрифугой
ФН1, ФН2	Предохранитель ПР-2М, пл. вст. 6А	2	
	Элементы управления электродвигателем М25, М25		
25-SB1	Пост ПКЕ-722-2У3, 1э+1р, УУ16-526.216-78	1	№91, 2, цилиндрический, "Лук", "Стан"
25-НА	Сирена СС-1; ~220В, УУ16.539.383-70	1	
<u>Транспортная галерея</u>			
25-SB2	Пост ПКЕ-722-2У3, 1э+1р, УУ16-526.216-78	1	№18, 2, цилиндрический, "Лук", "Стан"
<u>Аппаратура по месту</u>			
М15 ± М20	Электродвигатель ВАО-72-2; 30 кВт; ~380В	6	
М25	Электродвигатель 4А100Л6У3; 22 кВт; ~380В	1	

			ТН 902-9-23.84		ЭМ
И. КОНТРОЛЬ	ШЕДЕТАКОВА		И. ОТВЕТСТВЕННЫЙ ЗАДАЧА	И. ОТВЕТСТВЕННЫЙ ЗАДАЧА	И. ОТВЕТСТВЕННЫЙ ЗАДАЧА
ПРОВЕРКА	ГУСЕВА		И. ОТВЕТСТВЕННЫЙ ЗАДАЧА	И. ОТВЕТСТВЕННЫЙ ЗАДАЧА	И. ОТВЕТСТВЕННЫЙ ЗАДАЧА
ИНЖЕНЕР	ПОСЕНКО		И. ОТВЕТСТВЕННЫЙ ЗАДАЧА	И. ОТВЕТСТВЕННЫЙ ЗАДАЧА	И. ОТВЕТСТВЕННЫЙ ЗАДАЧА
РУК. ГР.	ГУСЕВА		И. ОТВЕТСТВЕННЫЙ ЗАДАЧА	И. ОТВЕТСТВЕННЫЙ ЗАДАЧА	И. ОТВЕТСТВЕННЫЙ ЗАДАЧА
ГИП	ШЕДЕТАКОВА		И. ОТВЕТСТВЕННЫЙ ЗАДАЧА	И. ОТВЕТСТВЕННЫЙ ЗАДАЧА	И. ОТВЕТСТВЕННЫЙ ЗАДАЧА
ТА СПЕЦ	ГОЛЬЦОВ		И. ОТВЕТСТВЕННЫЙ ЗАДАЧА	И. ОТВЕТСТВЕННЫЙ ЗАДАЧА	И. ОТВЕТСТВЕННЫЙ ЗАДАЧА
И. ОТВЕТСТВЕННЫЙ ЗАДАЧА	И. ОТВЕТСТВЕННЫЙ ЗАДАЧА		И. ОТВЕТСТВЕННЫЙ ЗАДАЧА	И. ОТВЕТСТВЕННЫЙ ЗАДАЧА	И. ОТВЕТСТВЕННЫЙ ЗАДАЧА

Альбом V

Типовой проект 902-9-23.84

ИМВ. № ПОДЛ. ПОДАТЬ И ДАТА ВСТАВ. ИМВ. №

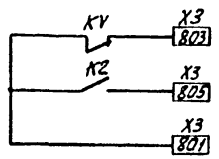


Автомат цепи сигнализации
Реле контроля напряжения
M1
M2
M3
M4
Авария воздухоулов
Насос технической воды М9, М10
Насос опорожнения емкостей М13
Резерв
Реле отстройки от ложных сигналов
Срабатывание сигнальных реле
Запоминание сигнала
Реле аварии
Снятие звукового сигнала

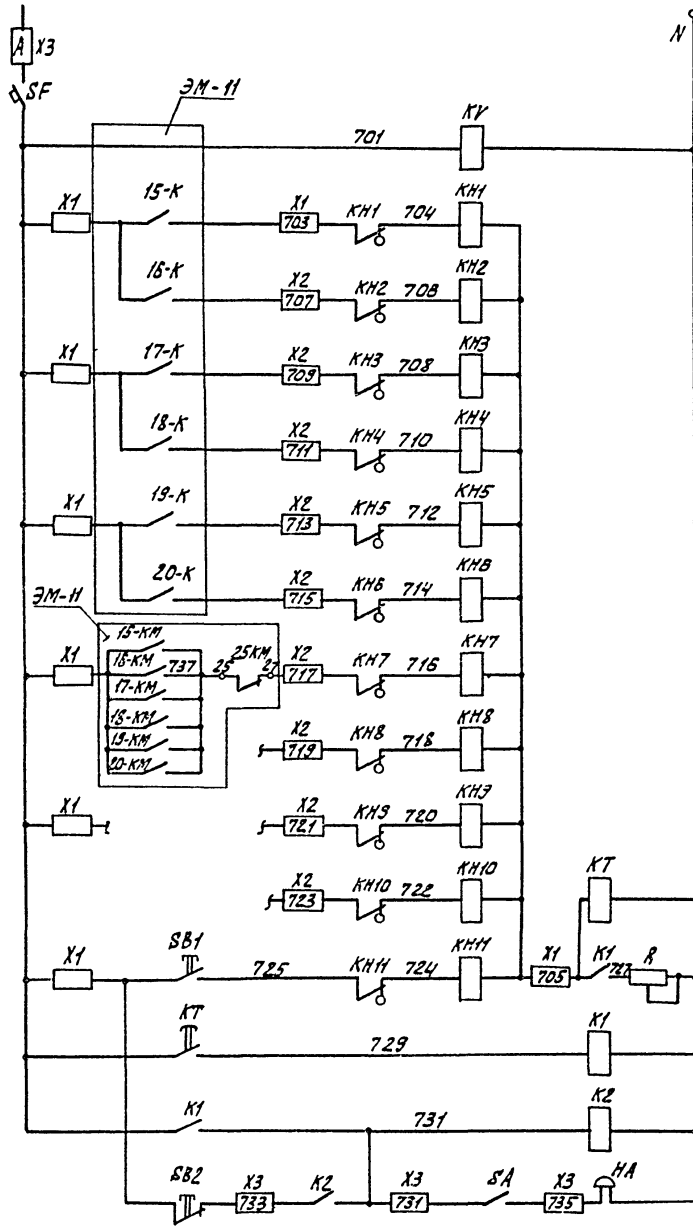
Поз. обозн.	Наименование	Кол.	Примечание
	Ящик сигнализации Я013501.001ВУХ14		ЯС
SF	Автоматический выключатель А63-МГ, X2A, ТУ16.522.110-74	1	
КН1-КН11	Реле сигнальное РУ1-11-У3.05А постоянного тока, ТУ16.523.538-77	11	
КУ, КТ1, КТ2	Реле промежуточное РЛ1310*4, ~220В, ТУ16.523.554-78	4	
КТ	Пневмоприставка П81 1104 ТУ16-523.554-78	1	
SA	Переключатель ПКУ3-1211-У3 схема 0103 Рук. рев. ТУ16-526.047-74	1	
SB1	Пост ПКЕ 122-1У3 131Р ТУ16-526.216-78	1	
SB2	Пост ПКЕ 122-1У3 толк. красн., 131Р, ТУ16-526.216-78	1	
R	Резистор ПЭ8Р 100, R470 Ом 10% ГОСТ 6513-55	1	
X1, X2, X3	Блок 5324-4 ОП25-3/В У3-10 ТУ16-526.462-79	3	
X1, X2, X3	Колодка торцевая, КТ5У ТУ16-526.462-79	3	
<u>Аппаратура по месту</u>			
HA	Звонок электрический 38П-220 ТУ16.739.059-76	1	

Данный лист читать совместно с листом ЭМ-14

Свободные контакты



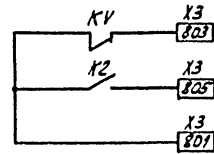
ТП 902-9-23.84		9М
И. КОНТРОЛ	ШЕРСТЯКОВА	И.И.
ПРОВЕР.	ГУСЕВА	И.И.
СТ. ИМЖЕ	НАБИУЛЛИНА	И.И.
РУК. ГР	ГУСЕВА	И.И.
ТИП	ШЕРСТЯКОВА	И.И.
И.С.П. ОТА	ГОЛЬЦМАН	И.И.
НАЧ. ОТА	ДАНИЛОВ	И.И.
ПРОИЗВОДИТЕЛЬНО-ВНЕОПЕРАТЕЛЬНЫЕ ЗАДАНИЯ И ВОЗРАЖЕНИЯ ТБ-80-15 И В ЦЕНТРИ ФУГАМИ ОПШ-352 К-03		СТАДИЯ Л ИСТ Л ИСТОВ
		РП 12
СХЕМА ЭЛЕКТРИЧЕСКАЯ ПРИНЦИПИАЛЬНАЯ АВАРИЙНОЙ СИГНАЛИЗАЦИИ ЛИСТ 1.		ЦНИИЭП ИМЖЕНЕРНОГО ОБОРУДОВАНИЯ Г. МОСКВА



Автомат цепей сигнализации
Реле контроля напряжения
М15
М16
М17
М18
М19
М20
М25
Резерв
Резерв
Реле отстройки от ложных сигналов
Срабатывание сигнальных реле
Запоминание сигнала
Реле аварии
Снятие звукового сигнала

Авария центрифуг

Свободные контакты:



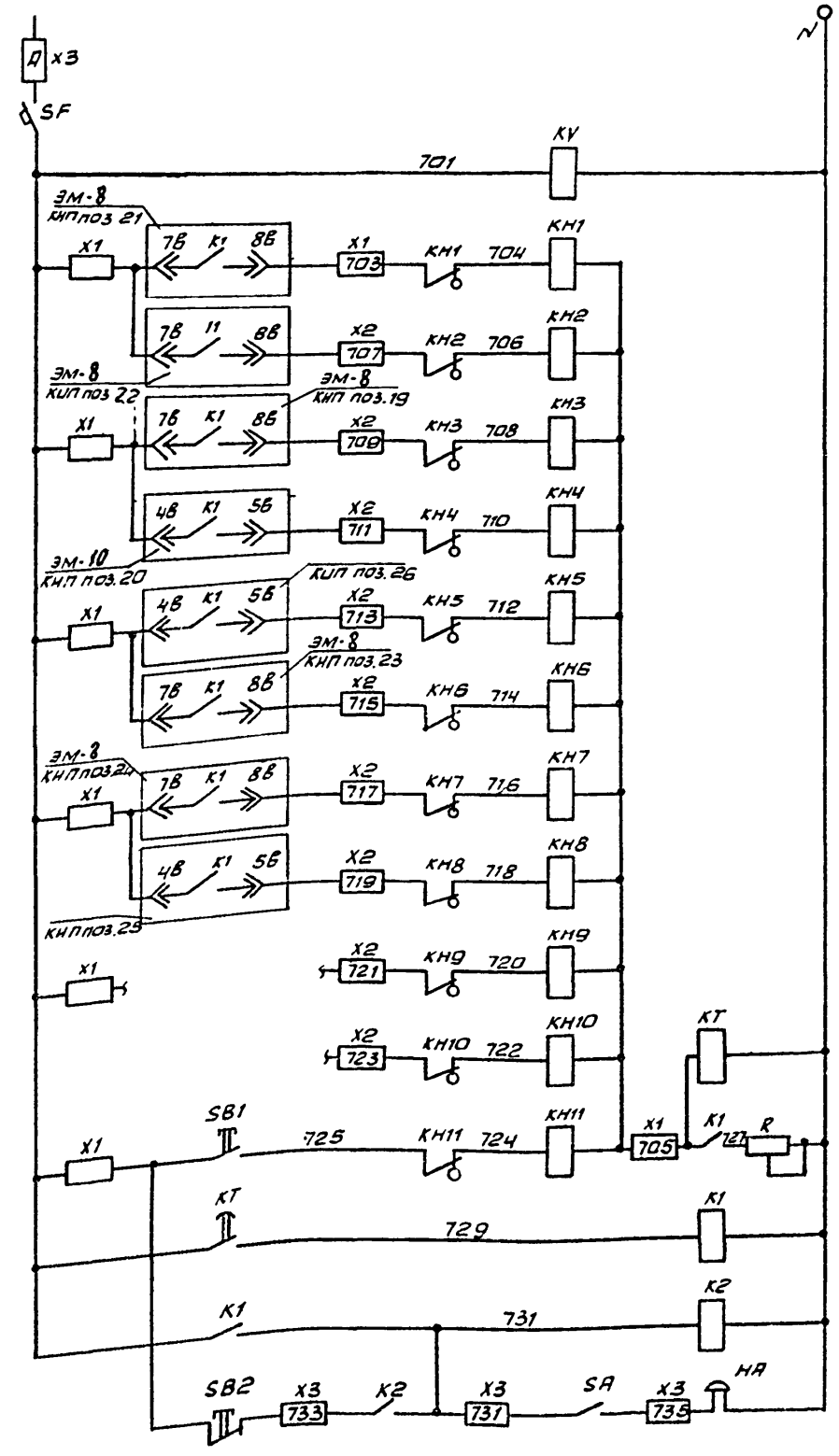
Поз обозн.	Наименование	Кол.	Примечание
	Ящик сигнализации ЯОУ3501-004БУХ14		ЯС1
SF	Автоматический выключатель АБ3-МГ, К.2А, ТУ16.522.110-74	1	
КН1-КН11	Реле сигнальное РУ1-11-У3, 0,5А постоянного тока, ТУ16.523.538-77	11	
КУ, КТ	Реле промежуточное РЛ1310*4; ~220В, ТУ16.523.554-78	4	
КТ	Пневмоприставка П81 1104 ТУ16-523.554-78	1	
SA	Переключатель ПКУ3-12У-У3 схема 0103 рчк. рев. ТУ16-526.047-74	1	
SB1	Кнопка ПКЕ 122-1У3 131р ТУ16-526.216-78	1	
SB2	Кнопка ПКЕ 122-1У3 та.к. красн. 131р, ТУ16-526.216-78	1	
R	Резистор ПЭВР 100, R470 Ом 10%, ГОСТ 6513-66	1	
X1, X2, X3	Блок БЭ24-4, 0125-В/В У3-10 ТУ16-526.462-79	3	
X1, X2, X3	Колodka торцевая, КТ5У ТУ16-526.462-79	3	
<u>Аппаратура по месту</u>			
HA	Звонок электрический ЗВП-220 ТУ16.733.059-76	1	

		ТП 902-9-23.84		ЭМ	
Н. КОНТ. ШЕРСТЯКОВА	Инж.	Инж. ШЕРСТЯКОВА	Инж.	Инж. ШЕРСТЯКОВА	Инж.
Провер. НАВМУЛАН	Инж.	Инж. НАВМУЛАН	Инж.	Инж. НАВМУЛАН	Инж.
Инженер. МОСЕНКО	Инж.	Инженер. МОСЕНКО	Инж.	Инженер. МОСЕНКО	Инж.
РЧК гр. ГУСЕВА	Инж.	РЧК гр. ГУСЕВА	Инж.	РЧК гр. ГУСЕВА	Инж.
Г.М. ШЕРСТЯКОВА	Инж.	Г.М. ШЕРСТЯКОВА	Инж.	Г.М. ШЕРСТЯКОВА	Инж.
Г.А. СПЕЦ. ТОЛЫЦЫН	Инж.	Г.А. СПЕЦ. ТОЛЫЦЫН	Инж.	Г.А. СПЕЦ. ТОЛЫЦЫН	Инж.
Нач. отд. ДАНИЛОВ	Инж.	Нач. отд. ДАНИЛОВ	Инж.	Нач. отд. ДАНИЛОВ	Инж.
Привязан:		Производственно-вспомогательное здание СЧ ВЗВАЗОУЧАКМИ Т8-80-16 Н.Б. ЦЕНТРИФУГАМИ ОГШ-352К-03		СТАНАЯ АНЕТ (ЛИСТОВ) РЛ 13	
Инв.№:		СХЕМА ЭЛЕКТРИЧЕСКАЯ ПРИНЦИПИАЛЬНАЯ АВАРИЙНОЙ СИГНАЛИЗАЦИИ. ЛИСТ 2		ЦНИИЭП ИНЖЕНЕРНО-ОБОРУДОВАТЕЛЬСКИЙ ЦЕНТР МОСКВА	

Альбом I

Типовой проект 902-9-23.84

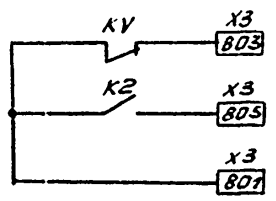
Имя и подл. Подпись и дата. Взам. инв. №



- Автомат цепей сигнализации
- Реле контроля напряжения
- Резервuar латентной осадка
- Резервuar неуплатенного осадка
- Резервuar бытовой канализации
- Дренажный приямок
- Резервuar технической воды
- Бак фугата
- Бак песчаной пульпы
- Бак-распределитель бака.
- Резерв
- Реле отстройки от ложных сигналов
- Срабатывание сигнальных реле
- Запоминание сигнала
- Реле аварии
- Снятие звукового сигнала.

В случае неисправности срабатывает соответствующее сигнальное реле, выпадает блинкер, расшифровывающий характер неисправности. В период нахождения поблизости дежурного персонала схема позволяет осуществить его звуковое оповещение. Схема имеет реле времени КТ, позволяющее осуществить отстройку от ложных сигналов. При поступлении сигнала неисправности выпадение блинкера не происходит т.к. так, протекающий по цепи реле КН-КТ недостаточен для срабатывания сигнального реле. Реле КТ с выдержкой времени 5сек. включает реле К2, которое подает аварийный сигнал и своим замыкающим контактом шунтирует реле КТ, создавая цепь срабатывания сигнального реле КН, срабатывая, размыкает цепь питания реле КТ, которое приходит в исходное положение и готово для приема нового сигнала. Регулируемое сопротивление R устанавливается на 160 Ом. Опробование схемы производится кнопкой SB1, съём сигнала - кнопкой SB2.

Свободные контакты

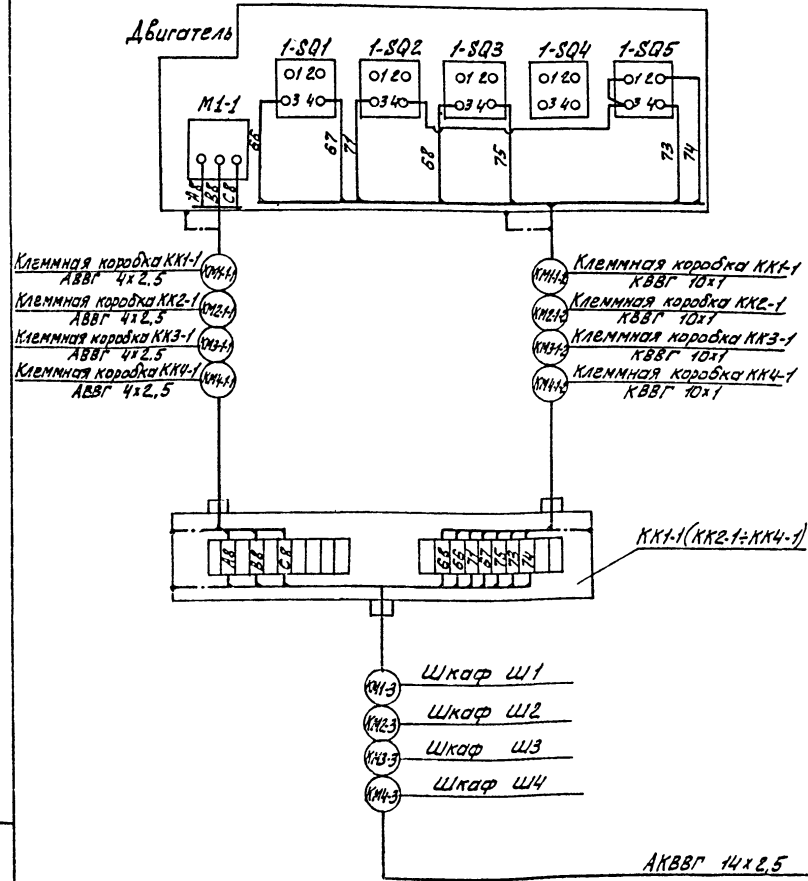


Поз. обозн.	Наименование	кол.	Примечание
	Ящик сигнализации ЯОИ 9501-00046УХЛ4		ЯСР
SF	Автоматический выключатель ЯБЗ-МГ, К;2Я, ТУ16.522.110-74	1	
КН1-КН11	реле сигнальное РУ1-17-43; 0,5А постоянного тока, ТУ16.523.538-77	11	
К1, К2	Реле промежуточное РПЛ1310Х4, ~220В, ТУ16.523.554-78	4	
КТ	Пневмоприставка ПВП1104 ТУ16.523.554-78	1	
SA	Переключатель ПКЧЗ-12U-43 схема 0103рчк. рел. ТУ16-526.041-74	1	
SB1	Кнопка ПКЕ122-143 131Р ТУ16-526.216-78	1	
SB2	Кнопка ПКЕ122-143 толк. красн., 131Р, ТУ16-526.216-78	1	
R	Резистор ПЗВР100, R470 Ом 10%, ГОСТ 6513-66	1	
X1, X2, X3	Блок БЗ24-4, ОП25-8/8 ЧЗ-10 ТУ16-526.462-79	3	
X1, X2, X3	Калодка торцевая, КТ54 ТУ16-526.462-79	3	
<u>Аппаратура по месту</u>			
Н.Я.	Звонки электрические	1	
	ЗВП-220 ТУ16.739.059-76		

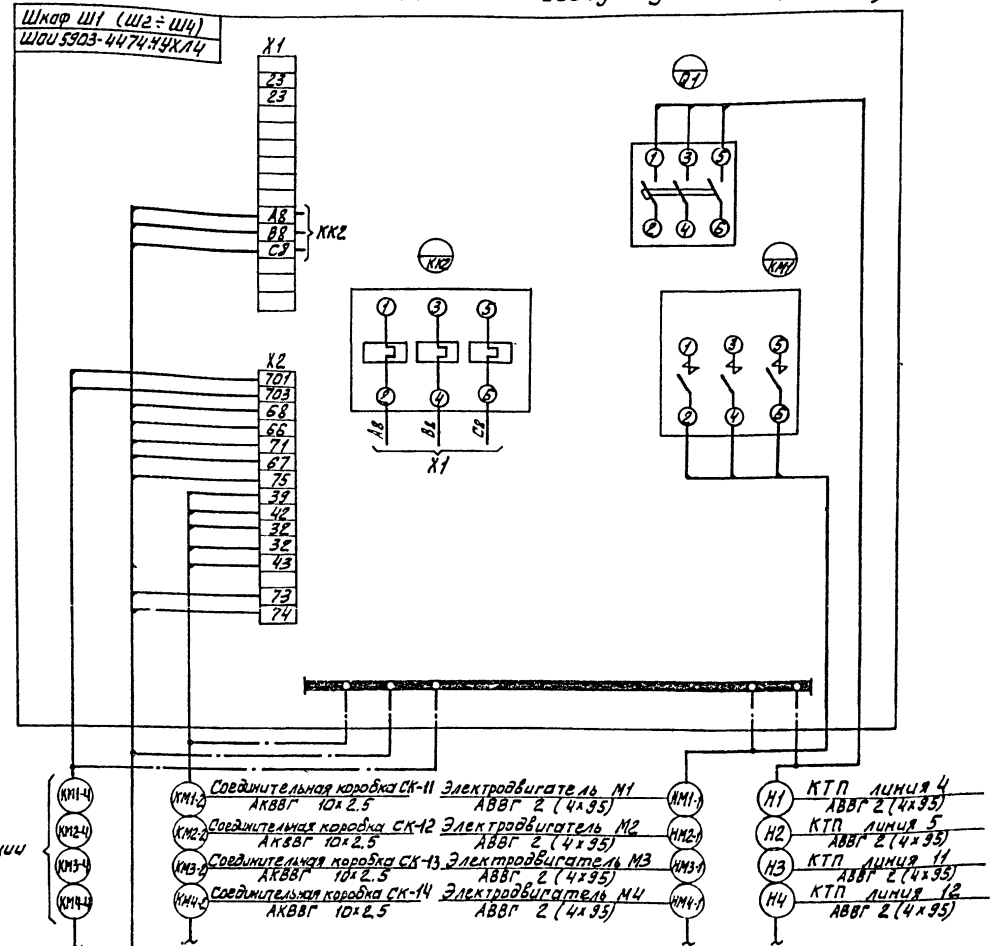
Схема выполнена на основании заводского чертежа ИЖМК 656.362.001-1533,15ВЛ. (Ангарский электромеханический завод)

гп 902-9-23.84		ЗМ	
Н.контр. ШЕРСТЯКОВА	М.м.		
Привязан.	Провер. НАВИЧИНА	КМЗ	
	Инженер. НОСЕНКО	СЧ	
	Р.чк.г.р. Гусева	С4 ВЗДУХОВОУКАМИ Т8-80-16 И 6 ЦЕНТРИФУГАМИ ОГШ-352К-03	
	ГИП ШЕРСТЯКОВА	СТАДИЯ	
	Г.А. Спец. ГОЛЬЦМАН	Лист	Листов
И.м.в. №	Нач.отд. ДАМИЛОВ	рп	14
		СХЕМА ЭЛЕКТРИЧЕСКАЯ ПРИНЦИПИАЛЬНАЯ АВАРИЙНОЙ СИГНАЛИЗАЦИИ Лист 3	
		ЦНИИЭП	
		ИНЖЕНЕРНОГО ОБОРУДОВАНИЯ	
		г. Москва	

Задвижка М1-1 (М2-1 ÷ М4-1)
Путевые выключатели Муфта пре-
дельного момента.



Шкаф управления Ш1 (Ш2 ÷ Ш4)
ШОУ 5903-4474НУХЛ4 Воздуходувкой М1 (М2 ÷ М4)

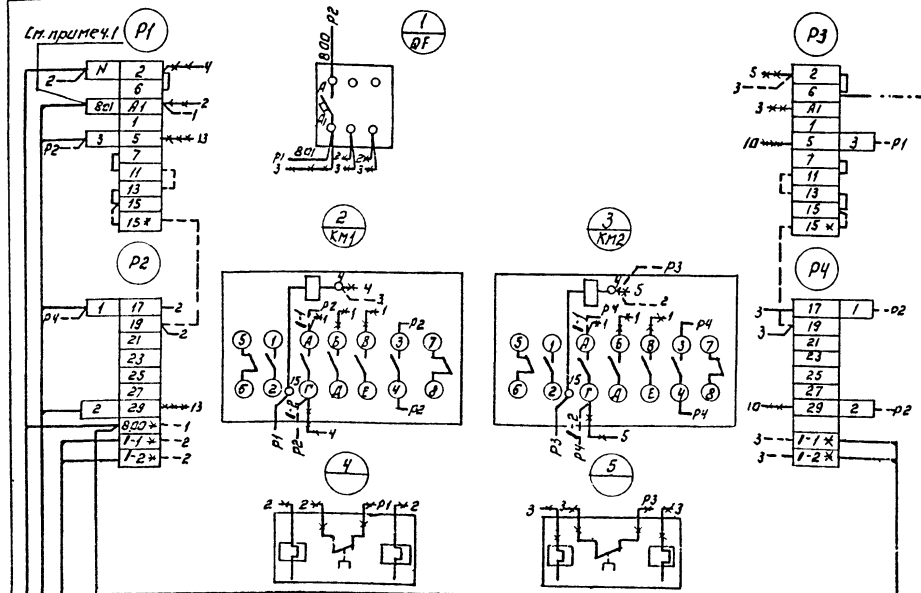


		ТП 902-9-23.84		ЭМ	
ПРИВЯЗАН		И КОНТ. ШИРТАКОВА	И	ПРОИЗВОДИТЕЛЬНО-ВСПОМОГАТЕЛЬНОЕ ЗАМЕСИ	СТАНАН
		ПРОФ. ГИСЕВА	Г	4 ВОЗДУХОДУВКАМИ ТБ-60-1,6	ДИСТ. АКТЕРА
		ИНЖЕНЕР ИОСЕНКО	И	И В ЦЕНТРАЛУГАМИ ОШ-352К-03	ДИ 15
		ВУК ГР. ГИСЕВА	Г		
		ГМО ШИРЕТАКОВА	Ш		
		ГА СПЕЦ. ГОЛЫЦЫН	Г		
		НАУ ОТА. ААНИАДВ	А		
		СХЕМА ПОДКЛЮЧЕНИЯ ШКАФА Ш1 (Ш2 ÷ Ш4) И ЗАДВИЖКИ М1-1 (М2-1 ÷ М4-1)			ЦНИИЭП
					НИЖНЕГО ВОЗДУХОДУВКА
					Г. ИВКОВА

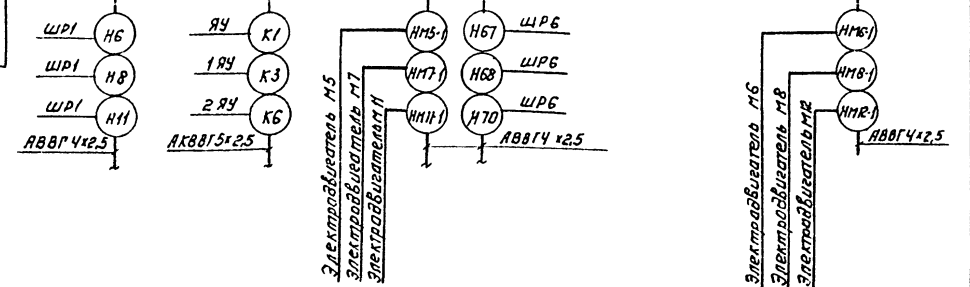
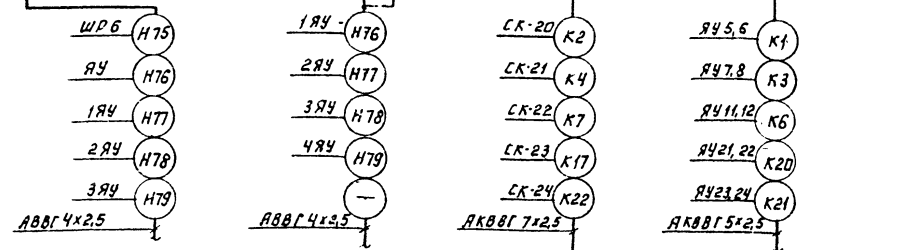
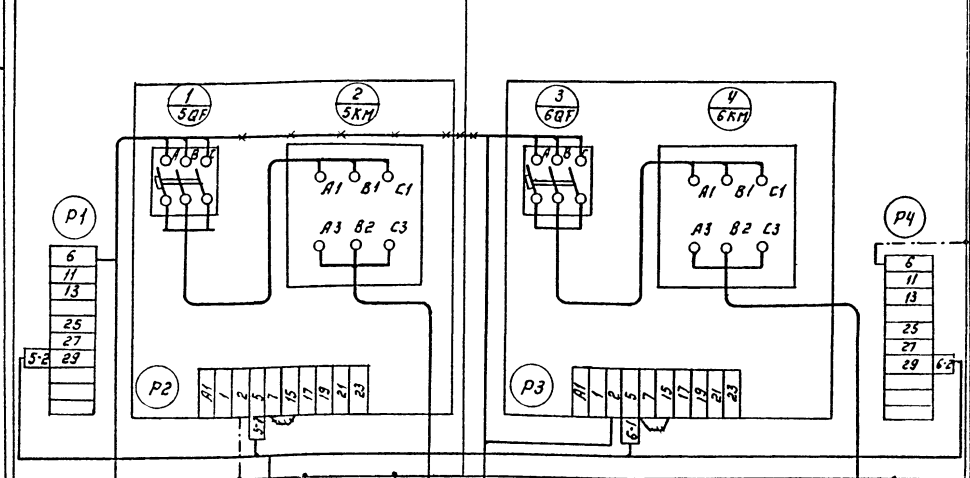
Ящик управления ЯУ приводами М5, М6 насосов уплотненной смеси.
 Ящик управления 1ЯУ приводами М7, М8 насосов неуплотненной смеси.
 Ящик управления 2ЯУ приводами М11, М12 насосов бытовой канализации
 Ящик управления 3ЯУ приводами М21, М22 насосов фугата
 Ящик управления 4ЯУ приводами М23, М24 насосов песчаной пульпы.

Ящик управления ЯУ5,6 насосами уплотненной смеси
 Ящик управления ЯУ7,8 насосами неуплотненной смеси.
 Ящик управления ЯУ11,12 насосов бытовой канализации.

ЯУ (1ЯУ, 2ЯУ, 3ЯУ, 4ЯУ)
 ЯУ 5120-03Я2А



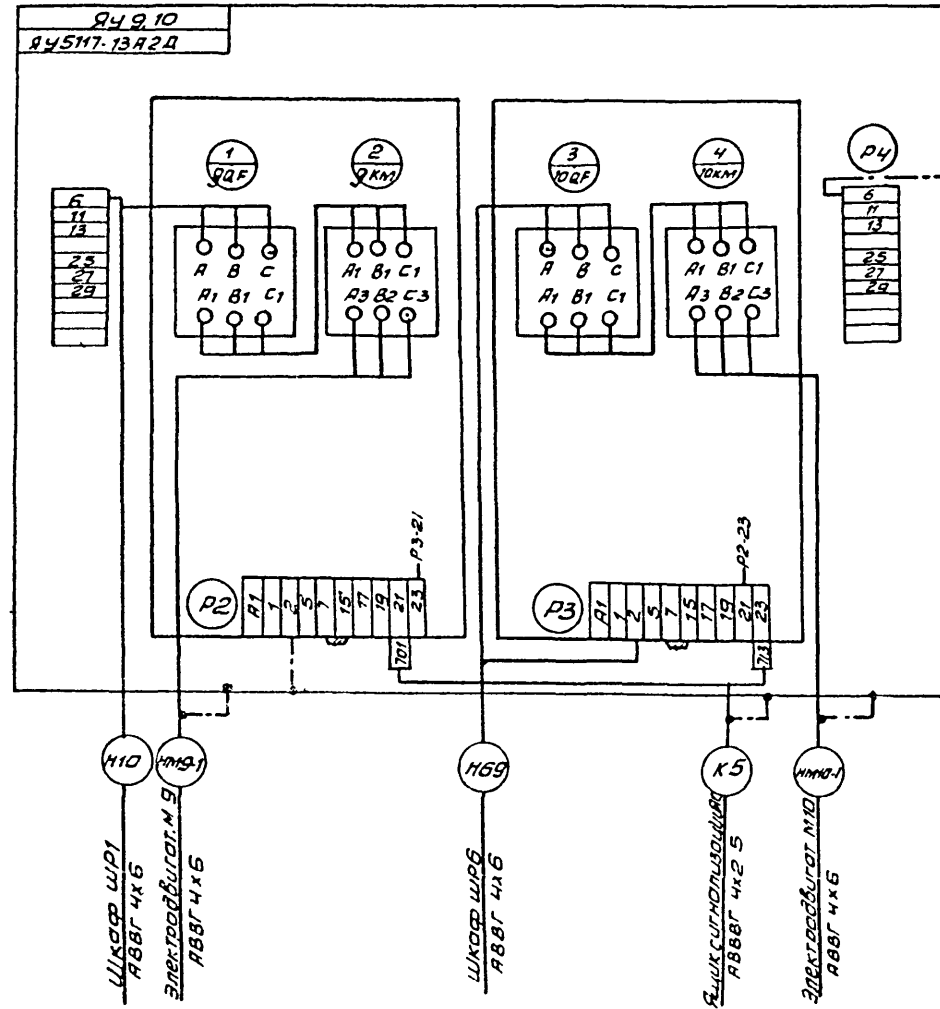
ЯУ5,6 - ЯУ 5117-03Я2Р
 ЯУ7,8 - ЯУ 5117-13Я2А
 ЯУ11,12 - ЯУ 5117-03Я2Р



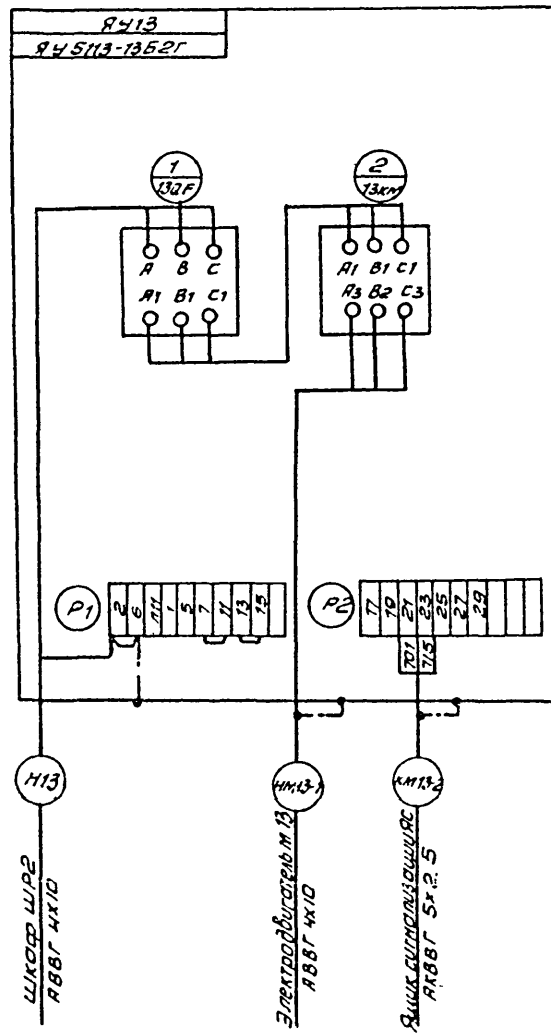
- 1 - номер привода
 - замантировать
 - * - демантировать
 - * - замаркировать
1. Для ящика ЯУ маркировка - 801
 1ЯУ - 802
 2ЯУ - 803
 3ЯУ - 804
 4ЯУ - 805
 2. Аппараты с монтажными номерами 10, 13
 стоят на вершце ящика ЯУ (1ЯУ-4ЯУ)
 3. Относящиеся чертежи: 3М-8.9.

ТН 902-9-23.84		ЗМ	
И КОНТР	ШЕРСТАКОВА	ПРОИЗВОДИТЕЛЬНО	ЛИСТЫ И АНЕТ
ПРОБЕР	ГУСЕВА	ЗААННЕ С ЧВОЗЛОДЧОКВАМИ ТБ ВО-16	АНЕТ
ИНЖЕНЕР	НОЗЕНКО	В ЦЕНТРИФУГАМИ О1Ш-352 К-03	РП 16
УЧК ГР.	ГУСЕВА	СХЕМА ПОДКЛЮЧЕНИЯ ЭЛЕКТРОПРОВОДОВ	ЛИНИИ ЭП
ТИП	ШЕРСТАКОВА	ДОВАННЯ ЯЩИКОВ ЯУ, 1ЯУ, 2ЯУ, 3ЯУ, 4ЯУ, 5ЯУ, 6ЯУ, 7ЯУ, 8ЯУ, 11ЯУ, 12ЯУ	НИЖНЕГО ПОДКЛЮЧЕНИЯ
И СРЕЦ	СОЛОМОВА		С.МОДЕЛ
ИЩ ОДА	ЛАЖИЛОВ		

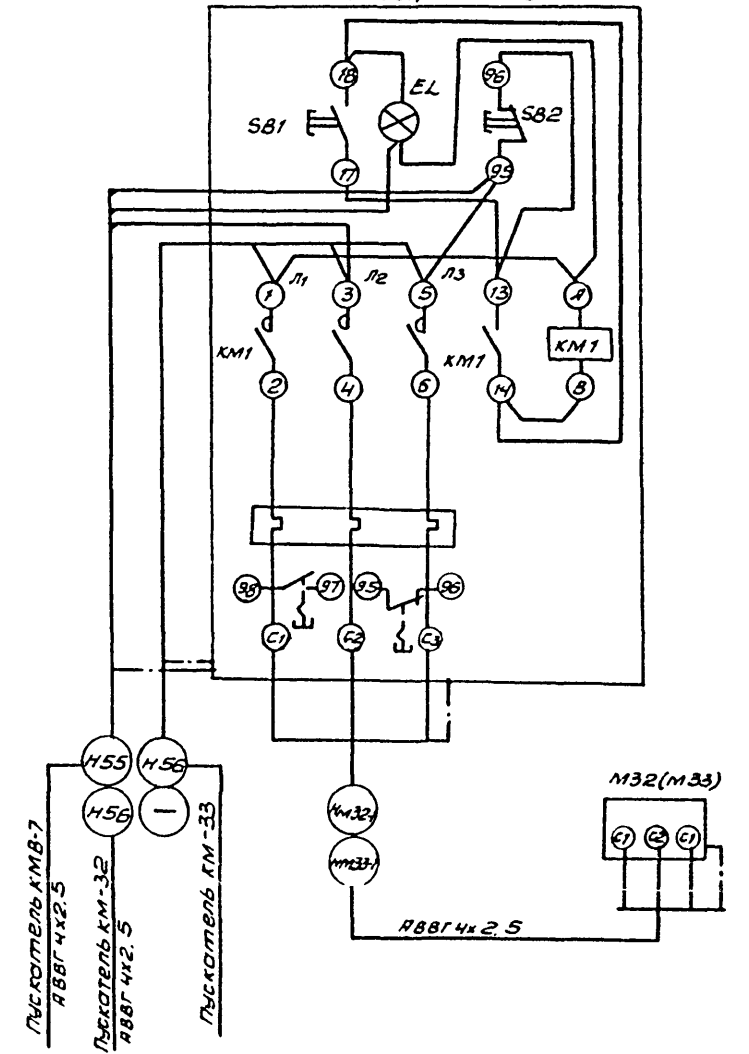
Ящик управления ЯЧ9,10 насосами технической воды
М9, М10



Ящик управления ЯЧ13 насосом
опорожнения М13



Фильтр рулонный М32, М33
Пускатель
КМ-32, КМ-33

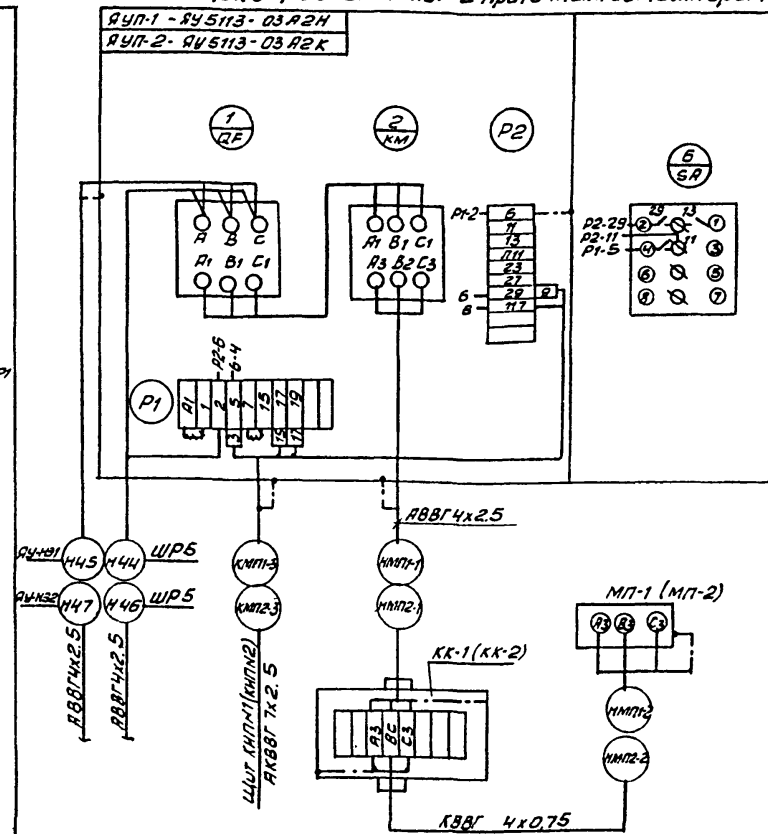
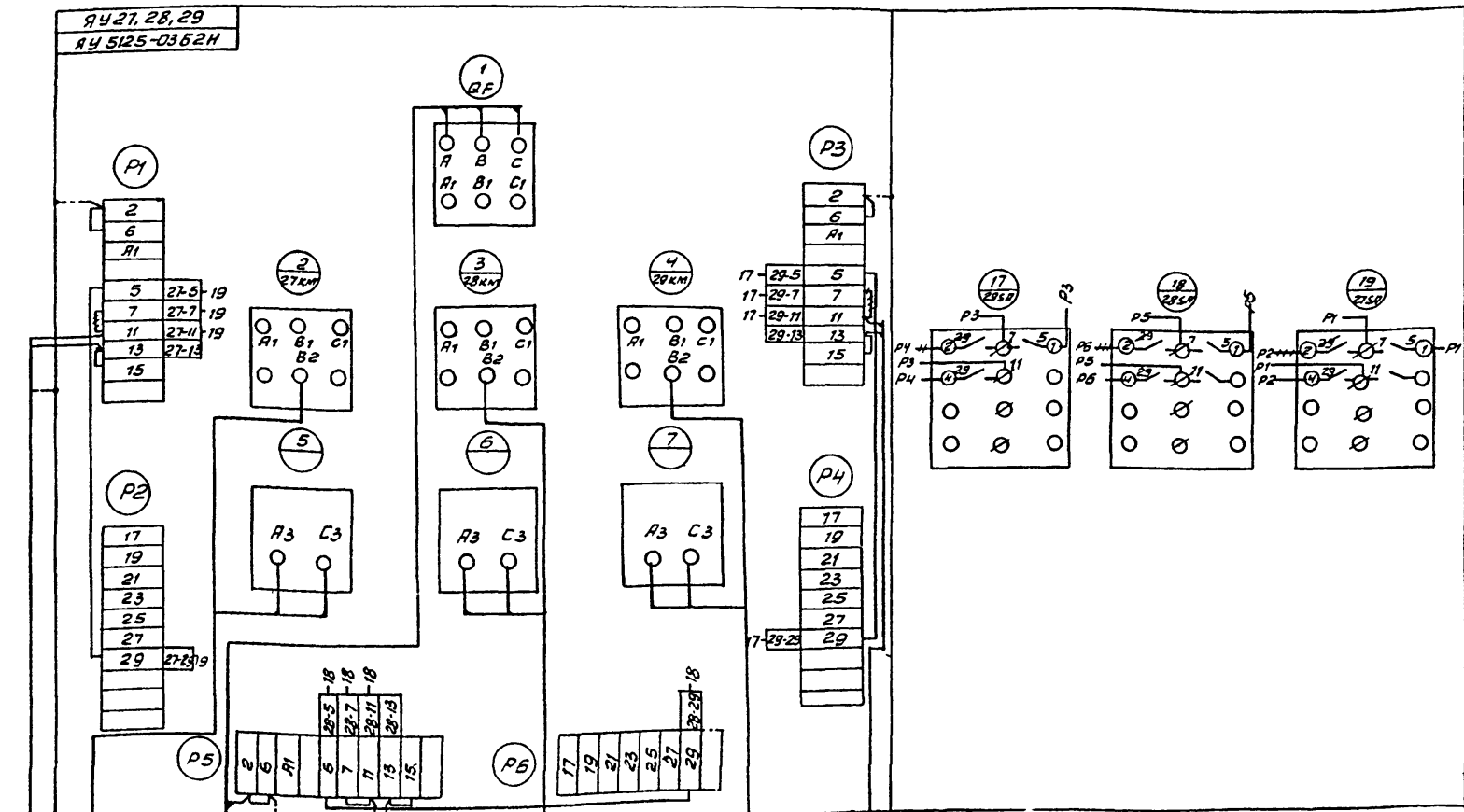


+++++ Демонтировать

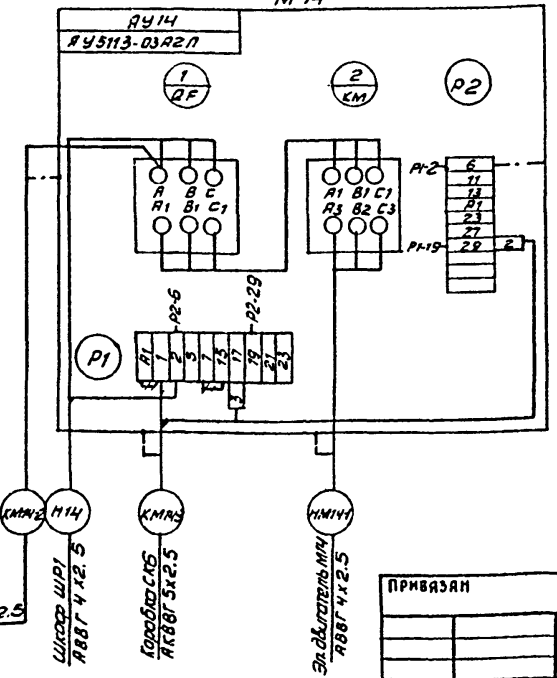
		ТН 902-9-23.84		ЭМ	
Н. КОНТР.	ШЕРСТЯКОВА	Мир			
ПРОВЕРИЛ	ГУСЕВА	Гусе	Производственно-вспомогательное здание с 4 воздухоподогревателями ТВ80-1,6 и 6 центрифугами ОШ-352К-03		
ИНЖЕНЕР	НОСЕНОК	Носен	РП	17	
РУК. ГР.	ГУСЕВА	Гусе	Схема подключения электрооборудования. Ящик управления ЯЧ9, 10, ЯЧ13 Пускатель КМ-32; КМ-33		
ГИП	ШЕРСТЯКОВА	Мир	ЦНИИЭП		
ГА СПЕЦ	ГОЛЬЦМАН	Голь	ИНЖЕНЕРНОГО ОБОРУДОВАНИЯ г. МОСКВА		
ИЗЧ. ОТД.	ДАНИЛОВ	Дани			

Ящик управления ЯУ 27, 28, 29 отопительными агрегатами М27, М28, М29. Дверь ящика. Вид со стороны монтажа.

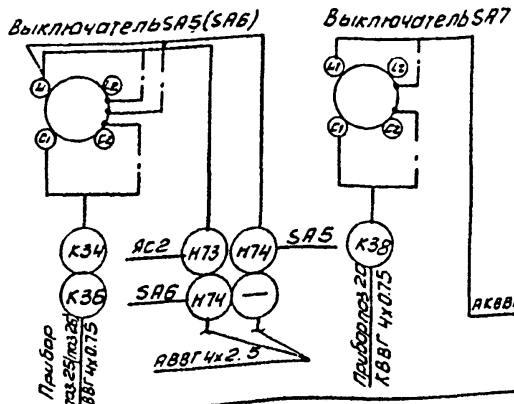
Ящик управления ЯУП-1 приточным вентилятором МП-1. Ящик управления ЯУП-2 приточным вентилятором МП-2.



Ящик управления ЯУ14 дренажным насосом М14



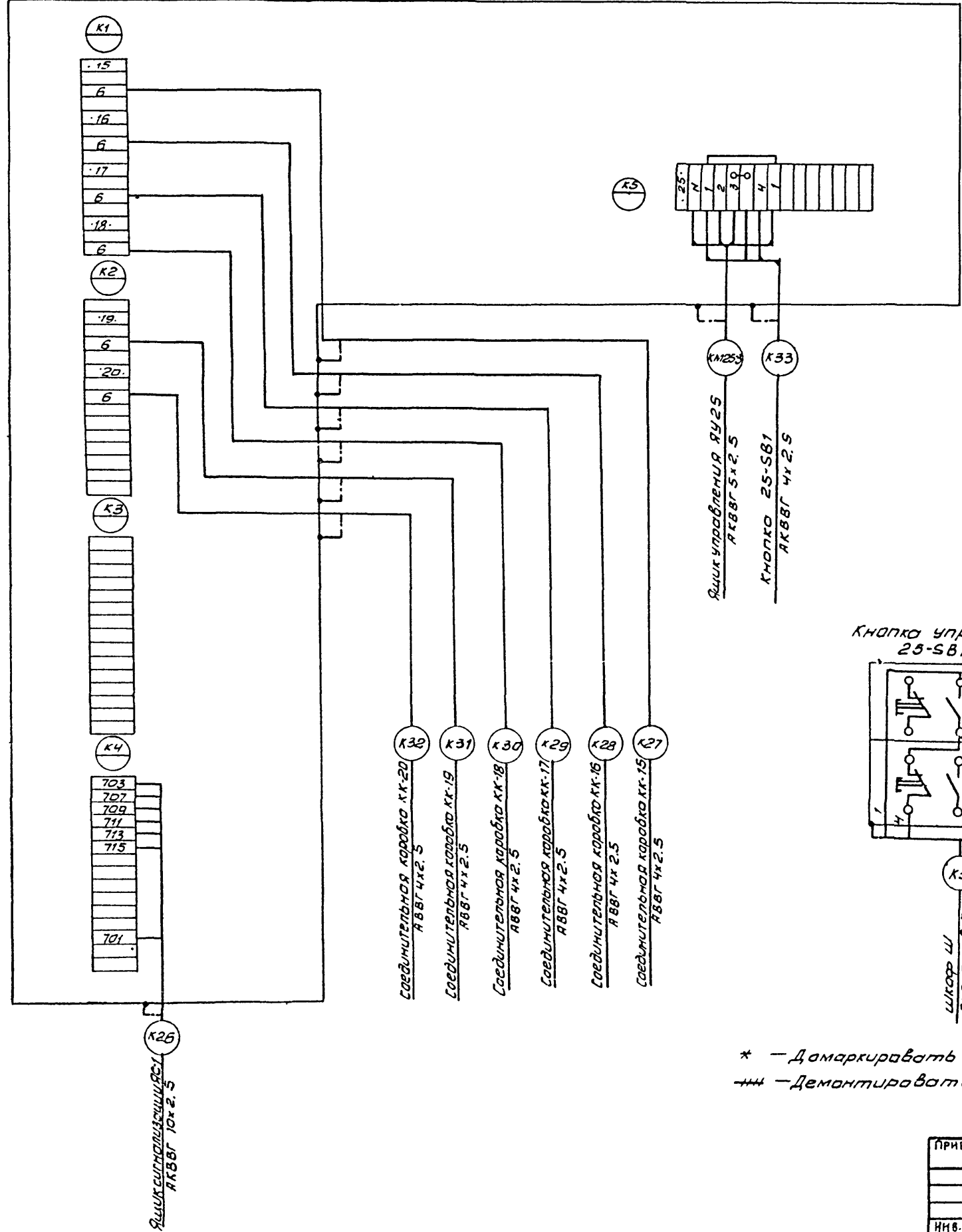
++++ - Демонтировать
* - Дамаркировать.



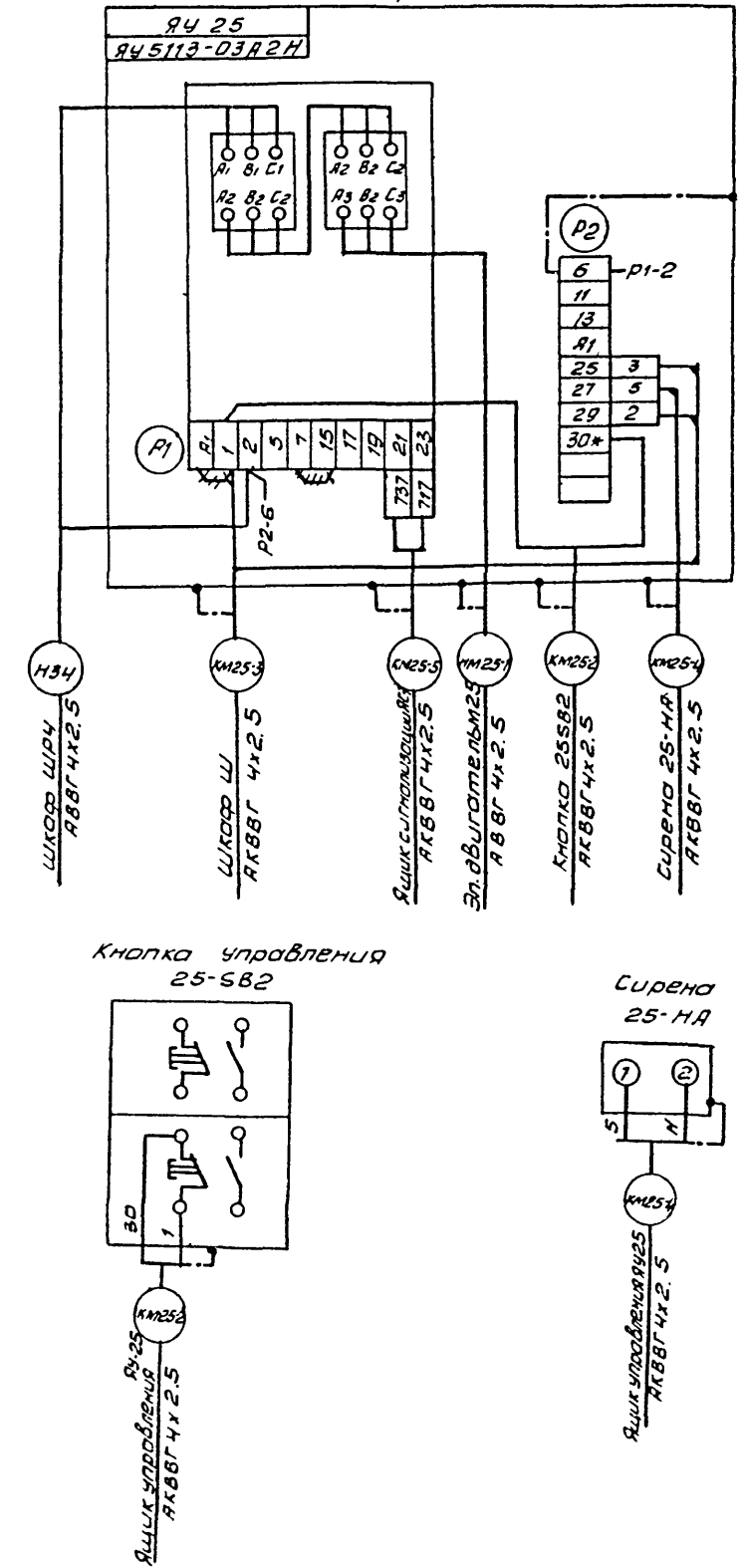
Изм. № подл. Подпись к дата. Взам. инв. №

ТН 902-9-23.84		ЭМ	
И. КОНТР.	ШЕРСТАКОВА	ПРОИЗВОДИТЕЛЬНО-ВОСПОМОГАТЕЛЬНОЕ ЗАДАНИЕ С ЧЕЛОВЕКОУДЕРЖИВАМИ Т8-80-1.6 м Б ЦЕНТРИФУГАМИ ОГШ-352К-03	СТАВЛЯ
ПРОЕКТ.	ГУСЕВА		АКСТ
ИНЖЕНЕР	НОСЕНОК		18
РУК. ГР.	ГУСЕВА		
ГНП	ШЕРСТАКОВА	СХЕМА ПОДКЛЮЧЕНИЯ ЭЛЕКТРООБОРУДОВАНИЯ ЯЩИКОВ ЯУ 27, 28, 29, ЯУ14, ЯУП-1, ЯУП-2	ЦНИИЭП
ГА СПЕЦ.	ГОВАЦМАН		ИНЖЕНЕРНОГО ОБОРУДОВАНИЯ
И. ВЫП. ОТД.	РАМИЛОВ		г. Москва

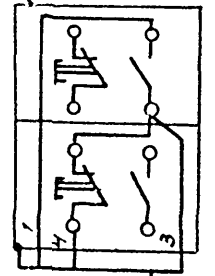
Шкаф управления ш центрифугами М15 ÷ М16 и конвейером М25



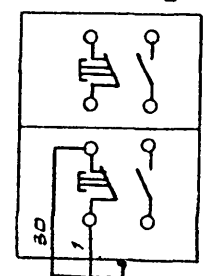
Ящик управления ЯУ25 конвейером



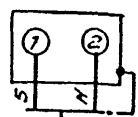
Кнопка управления 25-SB1



Кнопка управления 25-SB2



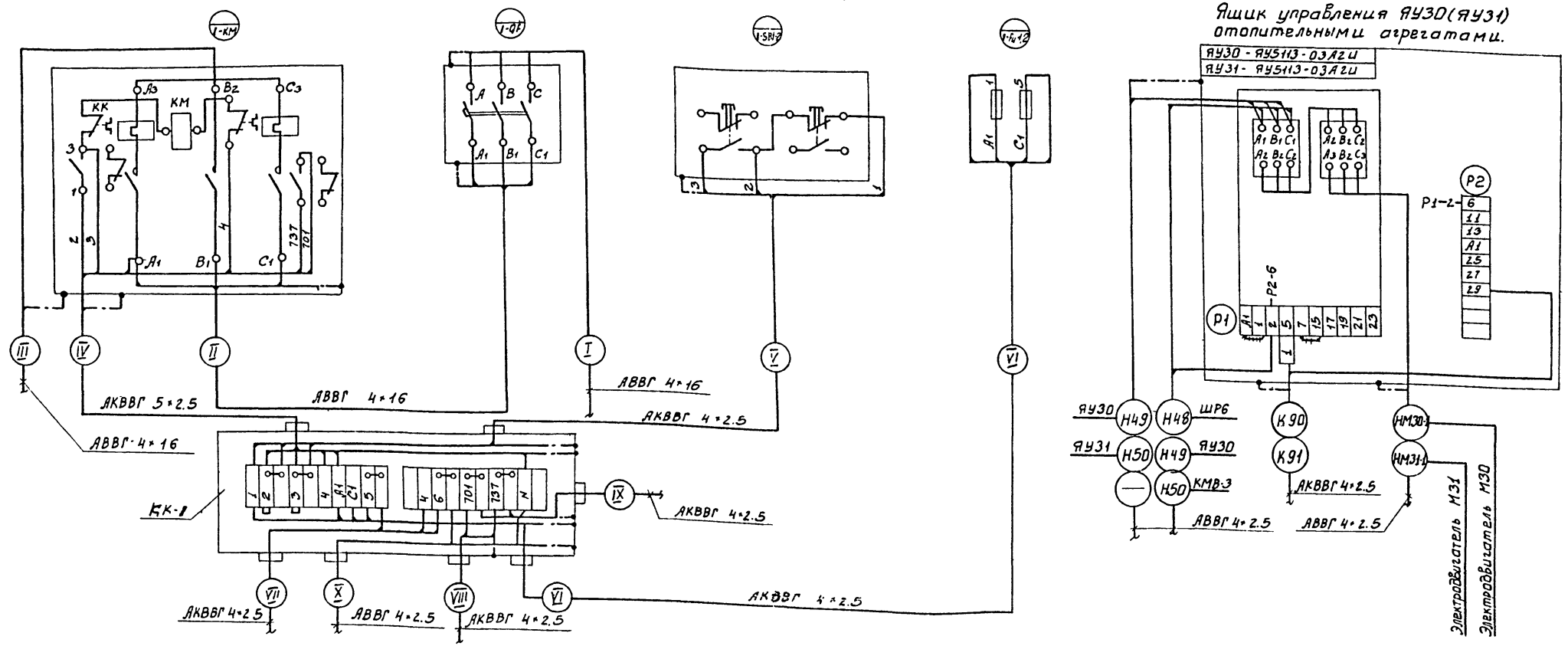
Сирена 25-НА



* - Демаркировать
 *** - Демонтировать

И. КОМП. ШЕРСТЯКОВА		гп 902-9-23.84		ЭМ	
ПРОВЕР. ГУСЕВА	ИНЖЕНЕР. НОСЕНКО	Производственно-вспомогательное здание с ч. воздухоулавки № 80-1,6 № центрифугами ОГШ-352к-03		Страница	Лист
Р. ЧК. ГР. ГУСЕВА	Г. И. П. ШЕРСТЯКОВА	СХЕМА ПОДКЛЮЧЕНИЯ ЭЛЕКТРООБОРУДОВАНИЯ ШКАФА Ш, ЯЩИКА ЯУ25		РП	19
Г. А. СПЕЦ. ГОЛЬЦМАН	НАЧ. ОТД. ДАНИЛОВ	ЦНИИЭП		ИЗЫСКАНИЯ И ПРОЕКТИРОВАНИЕ	
И. В. №		Копировал Антипова 19750-03 23 ФЕРМАТ АЭ			

Схема подключения электрооборудования центрифуги М15 (М16 ÷ М20).



1. Кабели К90, К91 см лист ЛТХ-7.
2. I - номер эл. привода.
3. ✕ - демонтировать.
4. Зануление приборов, соединительных коробок, каркасов щитов выполнить согласно ПУЭ §1-7-39.

Таблица применения.

Место установки прибора	Номер прибора	Номер клеммы	Номер клеммы	Номер клеммы	Номер клеммы	Номер клеммы	Номера кабелей									
							I	II	III	IV	V	VI	VII	VIII	IX	X
Зал центрифуг	M15	15-КМ	15-QF	15-SB1	15-FH1	КК-15	H26	HM15-1	HM15-2	KM15-3	KM15-4	KM15-5	KM15-6	KM15-7	KM16-7	K27
	M16	16-КМ	16-QF	16-SB1	16-FH1	КК-16	H27	HM16-1	HM16-2	KM16-3	KM16-4	KM16-5	KM16-6	KM16-7	KM17-7	K28
	M17	17-КМ	17-QF	17-SB1	17-FH1	КК-17	H28	HM17-1	HM17-2	KM17-3	KM17-4	KM17-5	KM17-6	KM17-7	KM18-7	K29
	M18	18-КМ	18-QF	18-SB1	18-FH1	КК-18	H29	HM18-1	HM18-2	KM18-3	KM18-4	KM18-5	KM18-6	KM18-7	KM19-7	K30
	M19	19-КМ	19-QF	19-SB1	19-FH1	КК-19	H30	HM19-1	HM19-2	KM19-3	KM19-4	KM19-5	KM19-6	KM19-7	KM20-7	K31
	M20	20-КМ	20-QF	20-SB1	20-FH1	КК-20	H31	HM20-1	HM20-2	KM20-3	KM20-4	KM20-5	KM20-6	KM20-7	—	K32

И. КОНИВ		Ш. ТУКОЛА	И. КОНИВ	Производственно-вспомогательное	СТАНИЦА	ЛИСТ	ЛИСТОВ
Я. РОБЕД		Г. ЧУЕВА	И. КОНИВ	ЗАДАНИЕ СЧ ВОЗДУХОУЛАВЛИВАТЕЛЕЙ ВО-16	РА	20	
ИНЖЕНЕР		НОСЕНКО	И. КОНИВ	И В ЦЕНТРИФУГАМИ ОТШ-352К-03			
ВК. ТР		ЧУЕВА	И. КОНИВ	СХЕМА ПОДКЛЮЧЕНИЯ ЭЛЕКТРО-	ЦНИИ ЭП		
Г. МЛ		ШЕРСТАКОВА	И. КОНИВ	ОБОРУДОВАНИЕ ЦЕНТРИФУГ	ИНЖЕНЕРНОГО ВОЗДУХОУЛАВЛИВАНИЯ		
Г. А. СЛЕЦ		ГОЛЬЦОВА	И. КОНИВ	М15 (М16 ÷ М20), ЯЩИКА ЯУ30, ЯУ31	Г. МОСКВА		
НАЧ. ОТД.		А. А. НИКОЛАЕВ	И. КОНИВ				

ЯЩИК УПРАВЛЕНИЯ ЯУ-НЗ1(ЯУ-НЗ2) НАГРЕВАТЕЛЬНЫМИ ЭЛЕМЕНТАМИ НЗ-1(НЗ-2)

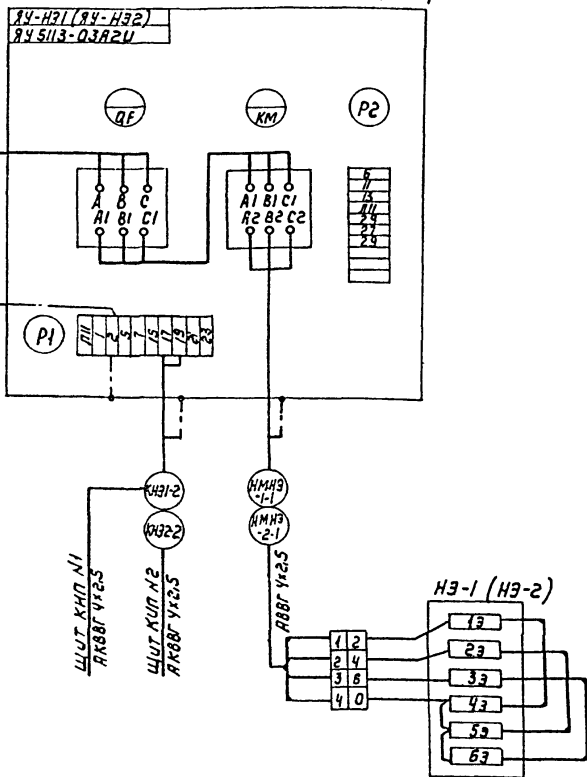
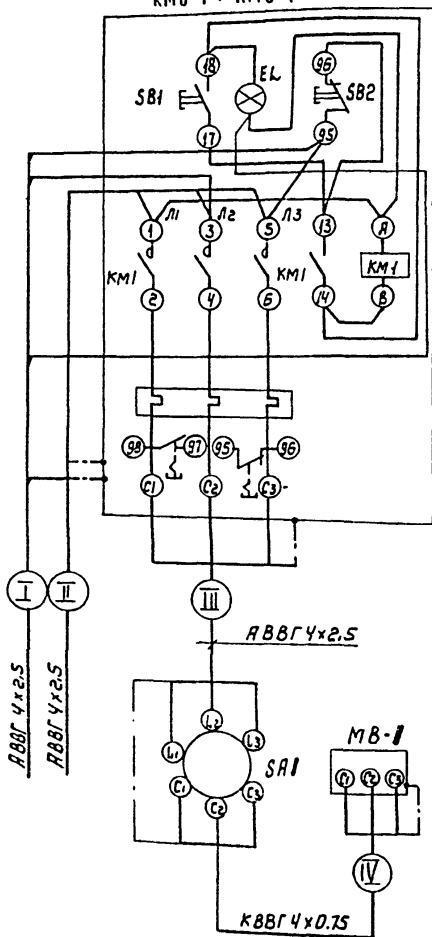


ТАБЛИЦА ПРИМЕНЕНИЯ

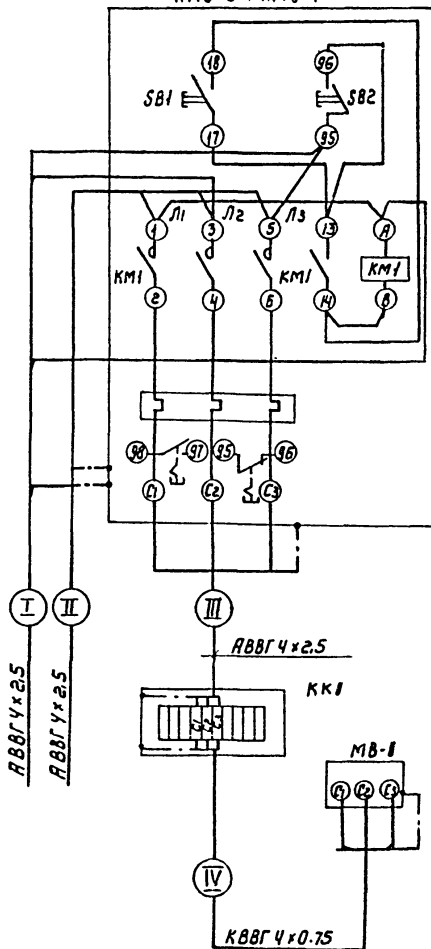
Место установки	Номер пускателя	Номер эл. привода	Номер выключателя	Номер кабелей			
				I	II	III	IV
Крышные Вентиляторы	Зал центрифуг	КМВ-1	МВ-1	СА1	Н36	-	НМВ1-1 НМВ1-2
	Насосная станция	КМВ-2	МВ-2	СА2	Н37	-	НМВ2-1 НМВ2-2
	Воздухоосушитель	КМВ-3	МВ-3	СА3	Н50	Н51	НМВ3-1 НМВ3-2
		КМВ-4	МВ-4	СА4	Н51	-	НМВ4-1 НМВ4-2
Вытяжная вентилятор	КМВ-5	МВ-5	-	Н52	Н53	НМВ5-1 НМВ5-2	
	КМВ-6	МВ-6	-	Н53	Н54	НМВ6-1 НМВ6-2	
	КМВ-7	МВ-7	-	Н54	-	НМВ7-1 НМВ7-2	

Знак I - номер эл. привода

ПУСКАТЕЛЬ КМВ-1 ÷ КМВ-4



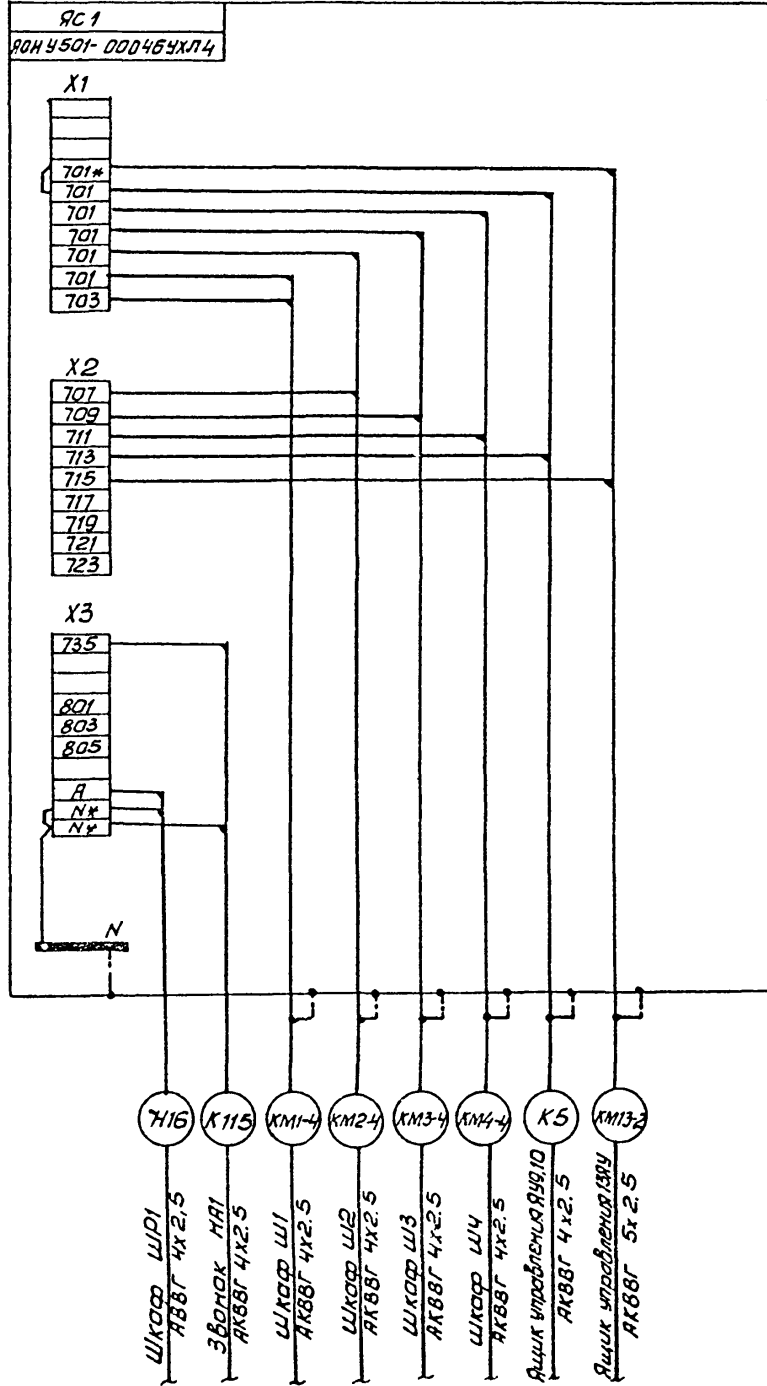
ПУСКАТЕЛЬ КМВ-5 ÷ КМВ-7



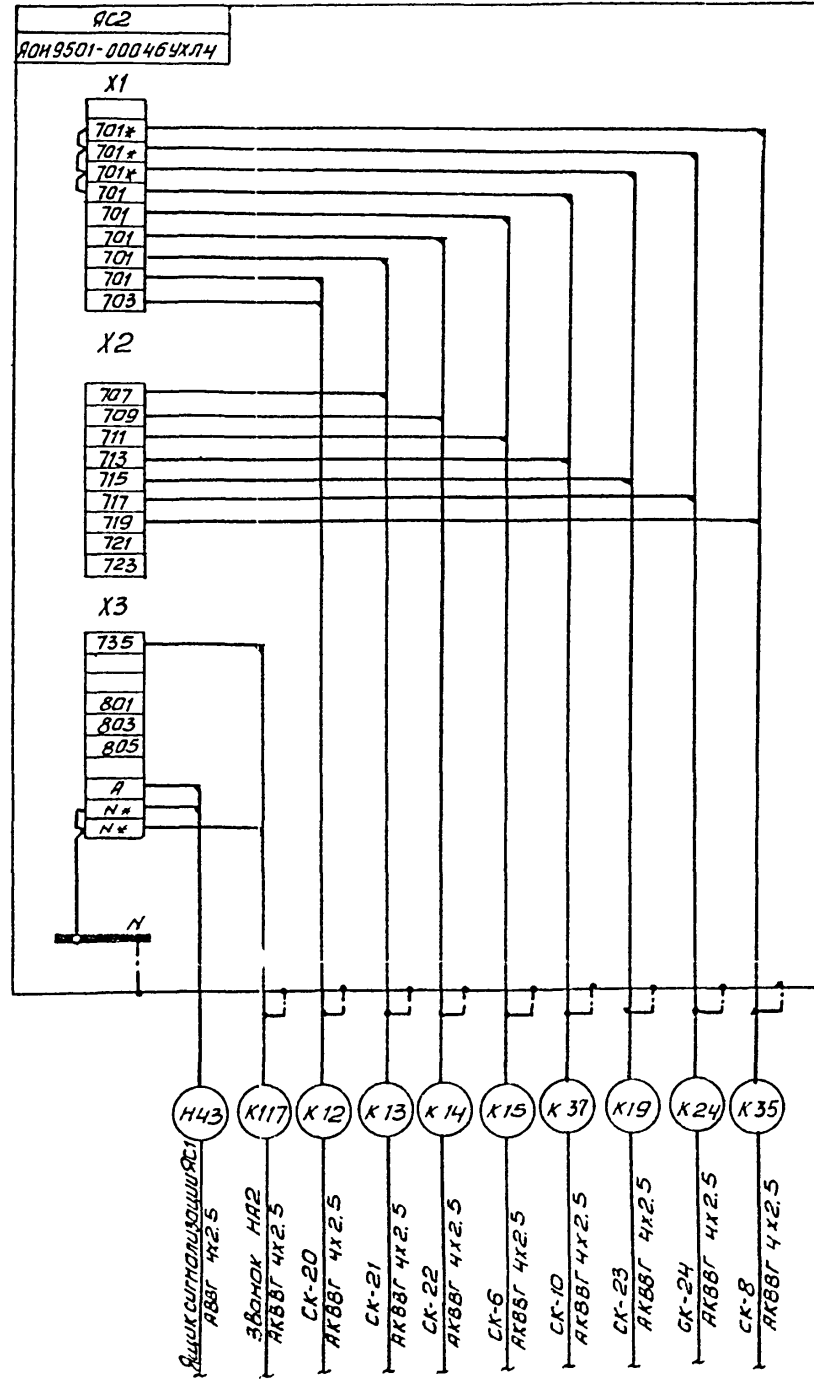
Т П 902-9-23.84		3М
И. КОНТ. ШЕРСТАКОВА	М. КОТЛ. ШЕРСТАКОВА	М. КОТЛ. ШЕРСТАКОВА
И. КОТЛ. ШЕРСТАКОВА	И. КОТЛ. ШЕРСТАКОВА	И. КОТЛ. ШЕРСТАКОВА
И. КОТЛ. ШЕРСТАКОВА	И. КОТЛ. ШЕРСТАКОВА	И. КОТЛ. ШЕРСТАКОВА
И. КОТЛ. ШЕРСТАКОВА	И. КОТЛ. ШЕРСТАКОВА	И. КОТЛ. ШЕРСТАКОВА
И. КОТЛ. ШЕРСТАКОВА	И. КОТЛ. ШЕРСТАКОВА	И. КОТЛ. ШЕРСТАКОВА
ПРОИЗВОДИТЕЛЬНО-ВОСПОМОГАТЕЛЬНЫЕ ЗАДАНИЕ С Ч. ВОЗДУХОУКАМИТ-50-15 И ЦЕНТР. ФУГАМИ ОТШ-352К-03		СТАНИА ЛИС Т АИТОВЕ
СХЕМА ПОДАКМЕЧЕНИЯ ЭЛЕКТРОУПРАВЛЯЮЩАЯ ЯЩИК УПРАВЛЕНИЯ ЯУ-НЗ1, ЯУ-НЗ2 ПУСКАТЕЛИ КМВ-1 ÷ КМВ-7		ЦНИИЭП
		ИНЖЕНЕРНОГО ОБЩЕСТВА

КОПРОВАА Коршунова 1975-85 25 ФОРМАТ: А2

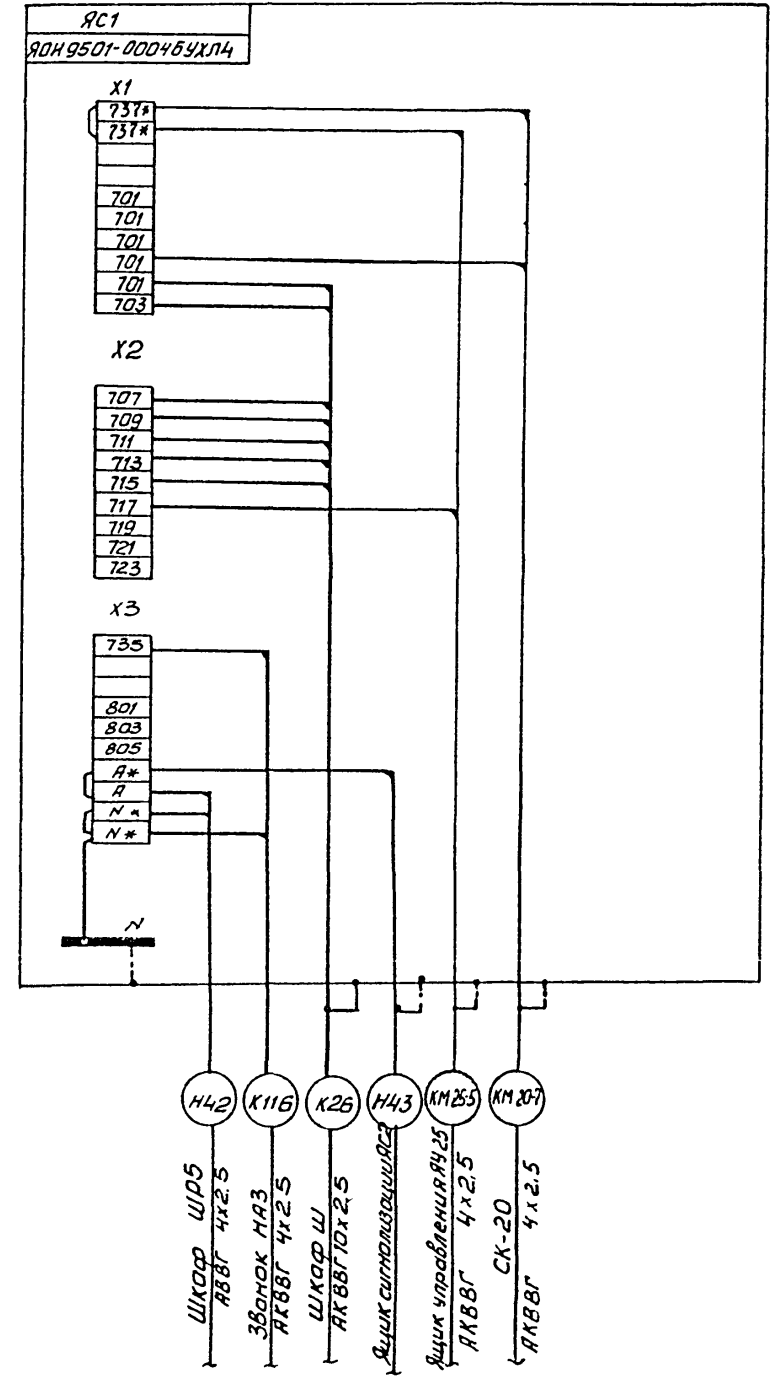
Ящик сигнализации ЯС1



Ящик сигнализации ЯС2



Ящик сигнализации ЯС3



* дотаркировать

Изм. №, Подпись и дата

Взам. инв. №

ТП 902-9-23.84			ЭМ			
И. КОНТР.	ШЕРСТЯКОВА	<i>Ш</i>	Производственно-вспомогательное задание с 4 ввозаходувками 801,6 и 6 центрифугами ОГШ-352К-03	СТАДИЯ	ЛИСТ	ЛИСТОВ
ПРОВЕРКА	Гусева	<i>Г</i>		РП	22	
СТ. ИНЖ.	Навичкина	<i>Н</i>		ЦНИИЭП ИНЖЕНЕРНОГО ОБОРУДОВАНИЯ г. Москва		
Руч. гр.	Гусева	<i>Г</i>				
ГИП	ШЕРСТЯКОВА	<i>Ш</i>				
Гл. сп. отг.	Гольцман	<i>Г</i>				
Иач. отг.	Данилов	<i>Д</i>				

ПРИВЯЗАН	
Изм. №	

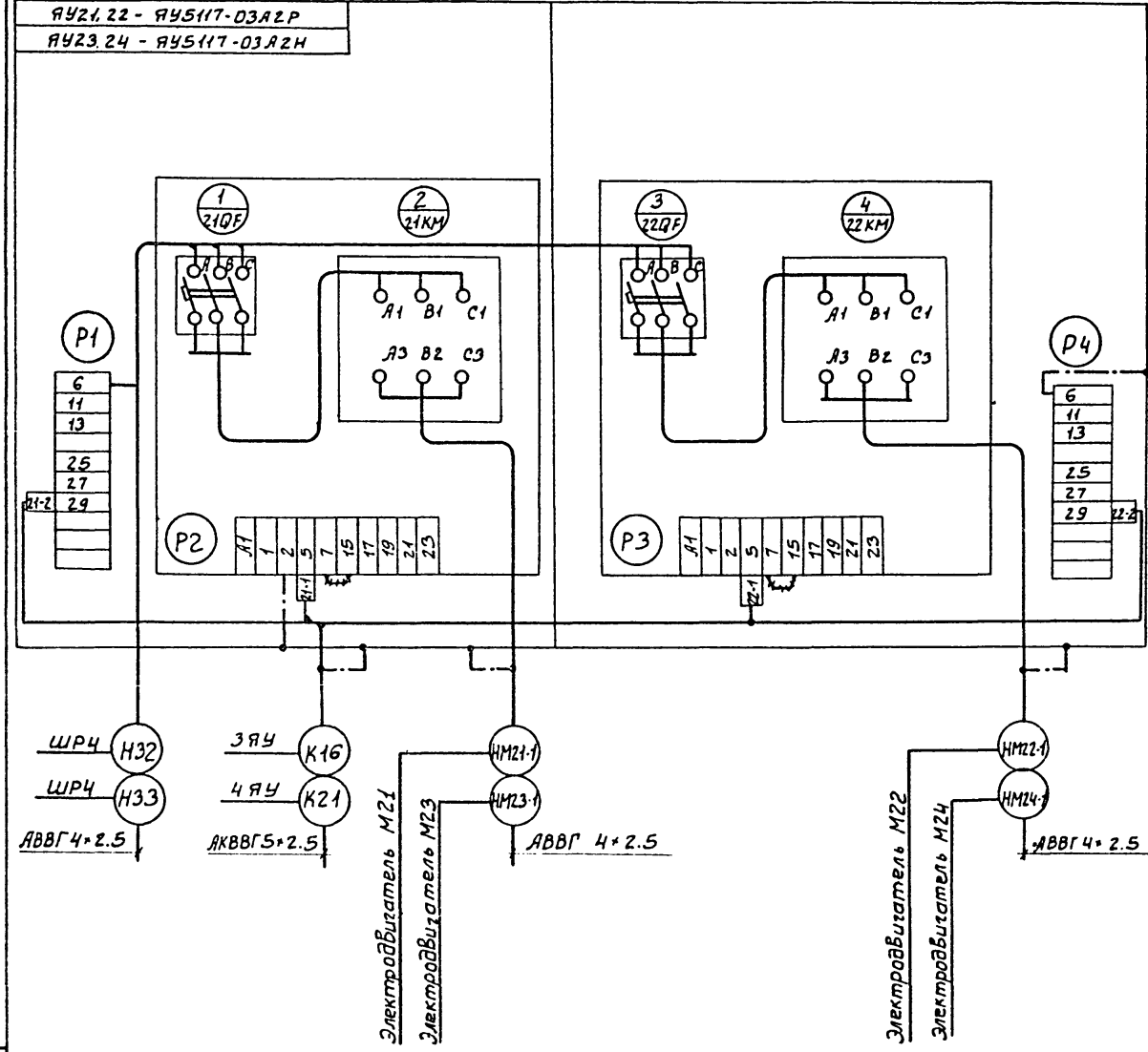
Ящик управления ЯУ21,22 насосами фугата
 Ящик управления ЯУ23,24 насосами песчаной пульпы

Сводка кабелей и проводов, учтенных кабельным журналом

Альбом V

Типовой проект 902-9-23.84

ИНВ. № ПОДАЛ. ПОДПИСЬ И ДАТА. ЭЛ. № ИВВ. №



Число жил, сечение	Марка, напряжение															
	АВВГ	АКВВГ	КВВГ													
4x0.75			42													
4x2.5	1275	805														
4x6	44															
4x10	41															
4x16	135															
4x70	98															
4x95	240															
5x2.5		145														
7x2.5		116														
10x1			20													
10x2.5		34														
14x2.5		38														

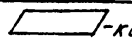
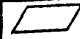
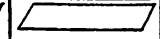

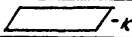
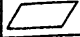
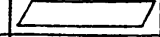

ИНВ. №		ПРИВЯЗАН		И. КОНТРОЛ. ШЕРСТЯКОВА		ПРОВЕР. ГУСЕВА		ИНЖЕН. МОСЕНКО		РЧК. Г.Р. ГУСЕВА		Г.И.П. ШЕРСТЯКОВА		Г.А. СПЕЦ. ГОДЫЦЫН		НАЧ. ОТД. ДАНИЛОВ		Т.П. 902-9-23.84		Э.И.	
ИЗГОТОВЛЕНО В ПОМОЩЬ ЗАДАЧИ С 4 ВОЗДУШНЫМИ Т.В.-1.5 И 8 ЦЕНТРОФУГАМИ ОУШ-352К-03.								СТАДИЯ		АКСТ		АКСТОВ		Р.П.		23		ЦНИИЭП ИНЖЕНЕРНОЕ ОБОРУДОВАНИЕ Г. МОСКВА			
СВОДКА КАБЕЛЕЙ И ПРОВОДОВ. СИМА ПОДАЮЩЕГО ЭЛЕКТРООБОРУДОВАНИЯ ЯЩИКОВ ЯУ21,22, ЯУ23,24																					

Альбом 7

902-9-23.84

Типовой проект

Имя, № пола, Подпись и дата 1952гг. члвбл

Марки- ровка	Трасса		Кабель				
	Начало	Конец	по проекту		Проложен		
			Марка	количество кабелей, число и сечение жил	Длина м	Марка	количество кабелей, число и сечение жил, напряжение
B1	Ввод N1  -кв	КТП шкаф ВВ-1					
B2	Ввод N2  -кв	КТП шкаф ВВ-2					
Н1	КТП линия 4	Шкаф Ш1	АВВГ	2(4x95)	40		
НМ1-1	Шкаф Ш1	Электродвигатель М1	АВВГ	2(4x95)	18		
КМ1-2	Шкаф Ш1	соединительная коробка СК-11	АКВВГ	10x2.5	8		
КМ1-3	Шкаф Ш1	Клеммная коробка КК1-1	АКВВГ	14x2.5	9		
КМ1-1-1	Клеммная коробка КК1-1	Электродвигатель М1-1	АВВГ	4x2.5	5		
КМ1-1-2	Клеммная коробка КК1-1	выключатель задвижки М1-1	КВВГ	10x1	5		
Н2	КТП линия 5	шкаф Ш2	АВВГ	2(4x95)	40		
НМ2-1	Шкаф Ш2	Электродвигатель М2	АВВГ	2(4x95)	18		
КМ2-2	Шкаф Ш2	соединительная коробка СК-12	АКВВГ	10x2.5	8		
КМ2-3	Шкаф Ш2	Клеммная коробка КК2-1	АКВВГ	14x2.5	9		
КМ2-1-1	Клеммная коробка КК2-1	Электродвигатель М2-1	АВВГ	4x2.5	5		
КМ2-1-2	Клеммная коробка КК2-1	выключатель задвижки М2-1	КВВГ	10x1	5		
Н3	КТП линия 11	шкаф Ш3	АВВГ	2(4x95)	44		
НМ3-1	Шкаф Ш3	Электродвигатель М3	АВВГ	2(4x95)	20		
КМ3-2	Шкаф Ш3	соединительная коробка СК-13	АКВВГ	10x2.5	9		
КМ3-3	Шкаф Ш3	Клеммная коробка КК3-1	АКВВГ	14x2.5	10		
КМ3-1-1	Клеммная коробка КК3-1	Электродвигатель М3-1	АВВГ	4x2.5	5		
КМ3-1-2	Клеммная коробка КК3-1	выключатель задвижки М3-1	КВВГ	10x1	5		
Н4	КТП линия 12	Шкаф Ш4	АВВГ	2(4x95)	44		
НМ4-1	Шкаф Ш4	Электродвигатель М1	АВВГ	2(4x95)	20		
КМ4-2	Шкаф Ш4	соединительная коробка СК-14	АКВВГ	10x2.5	9		
КМ4-3	Шкаф Ш4	Клеммная коробка КК4-1	АКВВГ	14x2.5	10		

Марки- ровка	Трасса		Кабель				
	Начало	Конец	по проекту		Проложен		
			Марка	количество кабелей, число и сечение жил, напряжение	Длина м	Марка	количество кабелей, число и сечение жил, напряжение
КМ4-1-1	Клеммная коробка КК4-1	Электродвигатель М4-1	АВВГ	4x2.5	5		
КМ4-1-2	Клеммная коробка КК4-1	выключатель задвижки М4-1	КВВГ	10x1	5		
Н5	КТП линия 6	шкаф распределительный ШР1	АВВГ	4x70	18		
Н6	шкаф распределительный ШР1	Ящик управления ЯУ5,6	АВВГ	4x2.5	30		
НМ5-1	Ящик управления ЯУ5,6	Электродвигатель М5	АВВГ	4x2.5	5		
НМ6-1	Ящик управления ЯУ5,6	Электродвигатель М6	АВВГ	4x2.5	5		
К1	Ящик управления ЯУ5,6	Ящик управления ЯУ	АКВВГ	5x2.5	14		
К2	Ящик управления ЯУ	соединительная коробка СК-20	АКВВГ	7x2.5	12		
Н8	шкаф распределительный ШР1	Ящик управления ЯУ7,8	АВВГ	4x2.5	31		
НМ7-1	Ящик управления ЯУ7,8	Электродвигатель М7	АВВГ	4x2.5	5		
НМ8-1	Ящик управления ЯУ7,8	Электродвигатель М8	АВВГ	4x2.5	5		
К3	Ящик управления ЯУ7,8	Ящик управления ЯУ	АКВВГ	5x2.5	14		
К4	Ящик управления ЯУ	соединительная коробка СК-21	АКВВГ	7x2.5	12		
Н10	шкаф распределительный ШР1	Ящик управления ЯУ9,10	АВВГ	4x6	32		
НМ9-1	Ящик управления ЯУ9,10	Электродвигатель М9	АВВГ	4x6	6		
НМ10-1	Ящик управления ЯУ9,10	Электродвигатель М10	АВВГ	4x6	6		
К5	Ящик управления ЯУ9,10	Ящик управления ЯС	АКВВГ	4x2.5	44		
Н11	шкаф распределительный ШР1	Ящик управления ЯУ11,12	АВВГ	4x2.5	33		
НМ11-1	Ящик управления ЯУ11,12	Электродвигатель М11	АВВГ	4x2.5	9		
НМ12-1	Ящик управления ЯУ11,12	Электродвигатель М12	АВВГ	4x2.5	9		
К6	Ящик управления ЯУ11,12	Ящик управления ЯУ	АКВВГ	5x2.5	17		
К7	Ящик управления ЯУ	соединительная коробка СК-22	АКВВГ	7x2.5	40		

гп 902-9-23.84		ЭМ	
И КОНТР	ШЕРСТЯКОВА	ПРОВЕР	ГУСЕВА
ИНЖЕНЕР	НОСЕ НОК	ИНЖЕНЕР	НОСЕ НОК
Рук. гр.	ГУСЕВА	Гл. спец.	ШЕРСТЯКОВА
Инт. №	ГОЛЫМАН	Инт. №	ГОЛЫМАН
Инт. №	ДАНИЛОВ	Инт. №	ДАНИЛОВ
Производственно-вспомогательное здание с воздухоудалителями Т880-16 и 6 центрифугами ОГШ-352К-03		Стация	Лист
КАБЕЛЬНЫЙ ЖУРНАЛ		рп	24
Начало		ЦНИИЭП	
		ИНЖЕНЕРНОГО ОБОРУДОВАНИЯ	
		г. МОСКВА	

Альбом 7

Типовой проект 902-9-23.84

Кв. № подл. Подпись и дата. Взам. инв. №

Маркировка	Трасса		Кабель					
	Начало	Конец	по проекту		Проложен			
			Марка	Количество кабелей, число и сечение жил	Длина м	Марка	Количество кабелей, число и сечение жил, напряжение	Длина м
Н13	Шкаф распределительный ШР1	Ящик управления ЯУ13	АВВГ	4x10	34			
НМ13-1	Ящик управления ЯУ13	Электродвигатель м13	АВВГ	4x10	7			
КМ13-2	Ящик управления ЯУ13	Ящик сигнализации ЯС	АКВВГ	5x2.5	40			
Н14	Шкаф распределительный ШР1	Ящик управления ЯУ14	АВВГ	4x2.5	35			
НМ14-1	Ящик управления ЯУ14	Электродвигатель м14	АВВГ	4x2.5	3			
НМ14-2	Ящик управления ЯУ14	Выключатель СЯ7	АКВВГ	4x2.5	8			
НМ14-3	Ящик управления ЯУ14	Соединительная коробка СК-6	АКВВГ	7x2.5	8			
Н16	Шкаф распределительный ШР1	Ящик управления ЯС	АВВГ	4x2.5	35			
КМ1-4	Ящик управления ЯС	Шкаф Ш1	АКВВГ	4x2.5	40			
КМ2-4	Ящик управления ЯС	Шкаф Ш2	АКВВГ	4x2.5	42			
КМ3-4	Ящик управления ЯС	Шкаф Ш3	АКВВГ	4x2.5	44			
КМ4-4	Ящик управления ЯС	Шкаф Ш4	АКВВГ	4x2.5	46			
К12	Ящик управления ЯС2	Соединительная коробка СК-20	АКВВГ	4x2.5	30			
К13	Ящик управления ЯС2	Соединительная коробка СК-21	АКВВГ	4x2.5	30			
К14	Ящик управления ЯС2	Соединительная коробка СК-22	АКВВГ	4x2.5	6			
К15	Ящик управления ЯС2	Соединительная коробка СК-6	АКВВГ	4x2.5	35			
Н17	КТП линия 7	Шкаф распределительный ШР2						
Н18	Шкаф распределительный ШР2	Здание решетчатая станция сырого осадка						
Н19	Шкаф распределительный ШР2							
Н20	Шкаф распределительный ШР2	Хлораторная						
Н21	Шкаф распределительный ШР2	Административная бытовая корпус						
Н22	Шкаф распределительный ШР2	Отстойники радиальные вторичные						
Н23	КТП линия 9	Шкаф распределительный ШР3	АВВГ	2(4x70)	58			
Н24	Шкаф распределительный ШР3	Шкаф распределительный ШР4	АВВГ	2(4x70)	14			
Н25	Шкаф распределительный ШР4	Шкаф распределительный ШР5	АВВГ	2(4x70)	20			

Маркировка	Трасса		Кабель					
	Начало	Конец	по проекту		Проложен			
			Марка	Количество кабелей, число и сечение жил, напряжение	Длина м	Марка	Количество кабелей, число и сечение жил, напряжение	Длина м
Н26	Шкаф распределительный ШР3	Автомат 15-QF	АВВГ	4x16	6			
НМ15-1	Автомат 15-QF	Пускатель 15-кМ	АВВГ	4x16	2			
КМ15-2	Пускатель 15-кМ	Электродвигатель м15	АВВГ	4x16	5			
КМ15-3	Пускатель 15-кМ	Соединительная коробка КК-15	АКВВГ	5x2.5	1			
КМ15-4	Соединительная коробка КК-15	Ключ 15-SB1-2	АКВВГ	4x2.5	1			
КМ15-5	Соединительная коробка КК-15	Предохранитель 15-FH1.2	АКВВГ	4x2.5	2			
КМ15-6	Соединительная коробка КК-15	Конечный выключатель 15-SQ	АКВВГ	4x2.5	5			
КМ15-7	Соединительная коробка КК-15	Соединительная коробка КК-16	АКВВГ	4x2.5	5			
Н27	Шкаф распределительный ШР3	Автомат 16-QF	АВВГ	4x16	9			
НМ16-1	Автомат 16-QF	Пускатель 16-кМ	АВВГ	4x16	2			
НМ16-2	Пускатель 16-кМ	Электродвигатель м16	АВВГ	4x16	5			
КМ16-3	Пускатель 16-кМ	Соединительная коробка КК-16	АКВВГ	5x2.5	1			
КМ16-4	Соединительная коробка КК-16	Ключ 16-SB1-2	АКВВГ	4x2.5	1			
КМ16-5	Соединительная коробка КК-16	Предохранитель 16-FH1.2	АКВВГ	4x2.5	2			
КМ16-6	Соединительная коробка КК-16	Конечный выключатель 16-SQ	АКВВГ	4x2.5	5			
КМ16-7	Соединительная коробка КК-16	Соединительная коробка КК-17	АКВВГ	4x2.5	5			
Н28	Шкаф распределительный ШР3	Автомат 17-QF	АВВГ	4x16	8			
НМ17-1	Автомат 17-QF	Пускатель 17-кМ	АВВГ	4x16	2			
НМ17-2	Пускатель 17-кМ	Электродвигатель м17	АВВГ	4x16	5			
КМ17-3	Пускатель 17-кМ	Соединительная коробка КК-17	АКВВГ	5x2.5	1			
КМ17-4	Соединительная коробка КК-17	Ключ 17-SB1-2	АКВВГ	4x2.5	1			
КМ17-5	Соединительная коробка КК-17	Предохранитель 17-FH1.2	АКВВГ	4x2.5	2			
КМ17-6	Соединительная коробка КК-17	Конечный выключатель 17-SQ	АКВВГ	4x2.5	5			
КМ17-7	Соединительная коробка КК-17	Соединительная коробка КК-18	АКВВГ	4x2.5	25			

Тп 902-9-23.84 ЭМ

Н КОНТР.	ШЕРСТЯКОВА	
ПРОВЕР.	ГУСЕВА	
ИНЖЕНЕР	МАСЕНКО	
РУК. ГРУП.	ГУСЕВА	
ГИП	ШЕРСТЯКОВА	
ФА. СПЕЦ.	ГОЛЬЦЫМАН	
НАЧ. ОТД.	ДЯНИЛОВ	

Производственно-вспомогательное здание С4 воздушными линиями Г6-80-1.6 и 6 центрифугами ОГШ-352к-03

Кабельный журнал продолжение

Старший инж. РП 25

ЦНИИЭП инженерного оборудования г. Москва

Альбом V

902-9-23.84

ПРОЕКТ

Гипсовый
инв. № подл. Подпись и дата

Маркировка	Трасса		Кабель				
	Начало	Конец	по проекту			Проложен	
			Марка	Количество кабелей, число и сечение жил.	Длина м	Марка	Количество кабелей, число и сечение жил, напряжение
Н29	шкаф распределительный ШРЗ.	Автомат 18-QF	АВВГ	4x16	25		
НМ18-1	Автомат 18-QF	Пускатель 18-кМ	АВВГ	4x16	2		
НМ18-2	Пускатель 18-кМ	Электродвигатель М18	АВВГ	4x16	5		
КМ18-3	Пускатель 18-кМ	Соединительная коробка КК-18	АКВВГ	5x2.5	1		
КМ18-4	Соединительная коробка КК-18	Ключ 18-SB1-2	АКВВГ	4x2.5	1		
КМ18-5	Соединительная коробка КК-18	Предохранитель 18-FH1.2	АКВВГ	4x2.5	2		
КМ18-6	Соединительная коробка КК-18	Конечный выключатель 18-SQ	АКВВГ	4x2.5	5		
КМ18-7	Соединительная коробка КК-18	Соединительная коробка КК-19	АКВВГ	4x2.5	5		
Н30	шкаф распределительный ШРЗ	Автомат 19-QF	АВВГ	4x16	23		
НМ19-1	Автомат 19-QF	Пускатель 19-кМ	АВВГ	4x16	2		
НМ19-2	Пускатель 19-кМ	Электродвигатель М19	АВВГ	4x16	5		
КМ19-3	Пускатель 19-кМ	Соединительная коробка КК-19	АКВВГ	5x2.5	1		
КМ19-4	Соединительная коробка КК-19	Ключ 19-S1-2	АКВВГ	4x2.5	1		
КМ19-5	Соединительная коробка КК-19	Предохранитель 19-FH1.2	АКВВГ	4x2.5	2		
КМ19-6	Соединительная коробка КК-19	Конечный выключатель 19-SQ	АКВВГ	4x2.5	5		
КМ19-7	Соединительная коробка КК-19	Соединительная коробка КК-20	АКВВГ	4x2.5	5		
Н31	шкаф распределительный ШРЗ	Автомат 20-QF	АВВГ	4x16	24		
НМ20-1	Автомат 20-QF	Пускатель 20-кМ	АВВГ	4x16	2		
НМ20-2	Пускатель 20-кМ	Электродвигатель М20	АВВГ	4x16	6		
НМ20-3	Пускатель 20-кМ	Соединительная коробка КК-20	АКВВГ	5x2.5	1		
КМ20-4	Соединительная коробка КК-20	Ключ 20-SB1.2	АКВВГ	4x2.5	1		
КМ20-5	Соединительная коробка КК-20	Предохранитель 20-FH1.2	АКВВГ	4x2.5	2		
КМ20-6	Соединительная коробка КК-20	Конечный выключатель 20-SQ	АКВВГ	4x2.5	6		
КМ20-7	Соединительная коробка КК-20	Ящик сигнализации ЯС1	АКВВГ	4x2.5	20		
Н32	шкаф распределительный ШРЧ	Ящик управления ЯУ21,22	АВВГ	4x2.5	12		

Маркировка	Трасса		Кабель				
	Начало	Конец	по проекту			Проложен	
			Марка	Количество кабелей, число и сечение жил, напряжение	Длина м	Марка	Количество кабелей, число и сечение жил, напряжение
НМ21-1	Ящик управления ЯУ21,22	Электродвигатель М21	АВВГ	4x2.5	6		
К16	Ящик управления ЯУ21,22	Ящик управления ЯУ	АКВВГ	4x2.5	20		
К17	Ящик управления ЯУ	Соединительная коробка СК-23	АКВВГ	7x2.5	20		
К19	Соединительная коробка СК-23	Ящик сигнализации ЯС2	АКВВГ	4x2.5	55		
НМ22-1	Ящик управления ЯУ21,22	Электродвигатель М22	АВВГ	4x2.5	5		
Н33	шкаф распределительный ШРЧ	Ящик управления ЯУ23,24	АВВГ	4x2.5	12		
НМ23-1	Ящик управления ЯУ23,24	Электродвигатель М23	АВВГ	4x2.5	6		
К21	Ящик управления ЯУ23,24	Ящик управления ЯУ	АКВВГ	4x2.5	29		
К22	Ящик управления ЯУ	Соединительная коробка СК-24	АКВВГ	7x2.5	24		
К24	Ящик сигнализации ЯС2	Соединительная коробка СК-24	АКВВГ	4x2.5	57		
НМ24-1	Ящик управления ЯУ23,24	Электродвигатель М24	АВВГ	4x2.5	5		
Н34	шкаф распределительный ШРЧ	Ящик управления ЯУ25	АВВГ	4x2.5	48		
НМ25-1	Ящик управления ЯУ25	Электродвигатель М25	АВВГ	4x2.5	10		
КМ25-2	Ящик управления ЯУ25	Кнопка 25-SB2	АКВВГ	4x2.5	15		
КМ25-3	Ящик управления ЯУ25	Шкаф Ш	АКВВГ	4x2.5	35		
КМ25-4	Ящик управления ЯУ25	Сирена 25-МЯ	АКВВГ	4x2.5	15		
КМ25-5	Ящик управления ЯУ25	Ящик сигнализации ЯС1	АКВВГ	4x2.5	25		
Н36	шкаф распределительный ШРЧ	Пускатель КМВ-1	АВВГ	4x2.5	22		
НМВ1-1	Пускатель КМВ-1	Выключатель SA1	АВВГ	4x2.5	18		
НМВ1-2	Выключатель SA1	Электродвигатель МВ-1	КВВГ	4x0.75	5		

гп 902-9-23.84 3М

Н. КОНТР.	ШЕРСТЯКОВА	ИМ
ПРОВЕР.	ГУСЕВА	ИМ
ИНЖЕНЕР	НОСЕНКО	ИМ
РУК. ГР.	ГУСЕВА	ИМ
Г.И.П.	ШЕРСТЯКОВА	ИМ
Г.А. СПЕЦ.	ГОЛЬЦЫНА	ИМ
НАЧ. ОТД.	ДАНИЛОВ	ИМ

Производственно-вспомогательное здание с 4 воздушовками ТВ-80-1.6 и 6 центрифугами отщ-352 К-03

Кабельный журнал
Продолжение

СТАНДАРТ РП 26

ЦНИИЭП
ИНЖЕНЕРНОГО ОБОРУДОВАНИЯ
г. Москва

Альбом 5

902-9-23.84

ПРОЕКТ

Типовой

Имя, № подл. Подпись и дата Взам. инв. №

Маркировка	Трасса		Кабель					
	Начало	Конец	По проекту			Проложен		
			Марка	Количество кабелей, число и сечение жил	Длина м	Марка	Количество кабелей, число и сечение жил, напряжение	Длина м
Н37	Шкаф распределительный ШР4	Пускатель КМВ-2	АВВГ	4x2.5	15			
НМВ2-1	Пускатель КМВ-2	Выключатель SA2	АВВГ	4x2.5	18			
НМВ2-2	Выключатель SA2	Электродвигатель МВ-2	КВВГ	4x0.75	5			
Н38	Шкаф распределительный ШР4	Щит КНП N1	АВВГ	4x2.5	57			
Н39	Шкаф распределительный ШР5	Ящик управления ЯУ27,28,29	АВВГ	4x2.5	10			
НМ27-1	Ящик управления ЯУ27,28,29	Электродвигатель М27	АВВГ	4x2.5	35			
НМ28-1	Ящик управления ЯУ27,28,29	Электродвигатель М28	АВВГ	4x2.5	22			
НМ29-1	Ящик управления ЯУ27,28,29	Электродвигатель М29	АВВГ	4x2.5	3			
Н40	Шкаф распределительный ШР5	Щиток КНП N2	АВВГ	4x2.5	40			
Н41	Шкаф распределительный ШР5	Аварийное освещение	с.м.	лист				
Н42	Шкаф распределительный ШР5	Ящик сигнализации ЯС1	АВВГ	4x2.5	44			
Н43	Ящик сигнализации ЯС1	Ящик сигнализации ЯС2	АВВГ	4x2.5	3			
Н44	Шкаф распределительный ШР5	Ящик управления ЯУП-1	АВВГ	4x2.5	30			
Н45	Ящик управления ЯУП-1	Ящик управления ЯУ-Н31	АВВГ	4x2.5	2			
НМП1-1	Ящик управления ЯУП1	Клеммная коробка КК1	АВВГ	4x2.5	8			
НМП1-2	Клеммная коробка КК1	Электродвигатель МП-1	КВВГ	4x0.75	3			
КМП1-3	Ящик управления ЯУП-1	Щит КНП N1	АКВВГ	4x2.5	5			
КМП1-4	Щиток КНП N1	Кнопка 1SB0, 1SB3	АКВВГ	4x2.5	3			
НН31-1	Ящик управления ЯУ-Н31	Электронагреватель НЭ-1	АВВГ	4x2.5	15			
КН31-2	Ящик управления ЯУ-Н31	Щит КНП N1	АКВВГ	4x2.5	3			
Н46	Шкаф распределительный ШР5	Ящик управления ЯУП-2	АВВГ	4x2.5	35			
Н47	Ящик управления ЯУП-2	Ящик управления ЯУ-Н32	АВВГ	4x2.5	3			

Маркировка	Трасса		Кабель					
	Начало	Конец	По проекту			Проложен		
			Марка	Количество кабелей, число и сечение жил, напряжение	Длина м	Марка	Количество кабелей, число и сечение жил, напряжение	Длина м
НМП2-1	Ящик управления ЯУП-2	Клеммная коробка КК2	АВВГ	4x2.5	3			
НМП2-2	Клеммная коробка КК-2	Электродвигатель МП-2	КВВГ	4x0.75	7			
КМП2-3	Ящик управления ЯУП-2	Щит КНП N2	АКВВГ	4x2.5	3			
КМП2-4	Щиток КНП N2	Кнопка 2-SB0, 2-SB3	АКВВГ	4x2.5	3			
НН32-1	Ящик управления ЯУ-Н32	Электронагреватель НЭ-2	АВВГ	4x2.5	10			
КН32-2	Ящик управления ЯУ-Н32	Щит КНП N2	АКВВГ	4x2.5	3			
Н48	Шкаф распределительный ШР6	Ящик управления ЯУ30	АВВГ	4x2.5	6			
Н49	Ящик управления ЯУ30	Ящик управления ЯУ31	АВВГ	4x2.5	32			
Н50	Ящик управления ЯУ31	Пускатель КМВ-3	АВВГ	4x2.5	32			
Н51	Пускатель КМВ-3	Пускатель КМВ-4	АВВГ	4x2.5	32			
НМ30-1	Ящик управления ЯУ30	Электродвигатель М30	АВВГ	4x2.5	3			
НМ31-1	Ящик управления ЯУ31	Электродвигатель М31	АВВГ	4x2.5	3			
НМВ3-1	Пускатель КМВ-3	Выключатель SA3	АВВГ	4x2.5	30			
НМВ3-2	Выключатель SA3	Электродвигатель МВ-3	КВВГ	4x0.75	5			
НМВ4-1	Пускатель КМВ-4	Выключатель SA4	АВВГ	4x2.5	25			
НМВ4-2	Выключатель SA4	Электродвигатель МВ-4	КВВГ	4x0.75	5			
Н52	Шкаф распределительный ШР6	Пускатель КМВ-5	АВВГ	4x2.5	25			
Н53	Пускатель КМВ-5	Пускатель КМВ-6	АВВГ	4x2.5	2			
Н54	Пускатель КМВ-6	Пускатель КМВ-7	АВВГ	4x2.5	2			
Н55	Пускатель КМВ-7	Пускатель КМ-32	АВВГ	4x2.5	20			
Н56	Пускатель КМ-32	Пускатель КМ-33	АВВГ	4x2.5	10			
НМВ5-1	Пускатель КМВ-5	Клеммная коробка КК5	АВВГ	4x2.5	1			
НМВ5-2	Клеммная коробка КК5	Электродвигатель МВ-5	КВВГ	4x0.75	3			
НМВ6-1	Пускатель КМВ-6	Клеммная коробка КК6	АВВГ	4x2.5	1			

Привязан		И. КОНТР ШЕРСТАКОВА		Т.П. 902-9-23.84		ЭМ	
		ПРОВЕР Гусева		Производственно-вспомогательное		СТАДИЯ А ИСТ Л ИСТОВ	
		И. ИНЖЕНЕР Мосепок		ЗАПИСЬ С 6 ВОЗДУХОДУВКАМИ		РП А ИСТ 27	
		Р.К. ГР. Гусева		ТВ-80, 1, 6 И 6 ЦЕНТРИФУГАМИ			
		Г.И.П. ШЕРСТАКОВА		ОГШ-352К-03			
		Г.А. СПЕЦ ГОЛЬЦМАН		КАБЕЛЬНЫЙ ЖУРНАЛ		ЦНИИЭП	
		И.А. Ч. ДАМИАНОВ		ПРОДОЛЖЕНИЕ		ИНЖЕНЕРНОГО ОБОРУДОВАНИЯ	
						г. Москва	

Альбом 5

Типовой проект 902-9-23.84

Имя, № поля, Подпись и дата, Взам. инв. №

Маркировка	Трасса		Кабель				
	Начало	Конец	по проекту			Проложен	
			Марка	Количество кабелей, число и сечение жил, напряжение	Длина м	Марка	Количество кабелей, число и сечение жил, напряжение
НМ86-2	Клеммная коробка КК6	Электродвигатель М86	КВВГ	4x0.75	3		
НМ87-1	Пускатель КМ87	Клеммная коробка КК7	АВВГ	4x2.5	1		
НМ87-2	Клеммная коробка КК7	Электродвигатель М87	КВВГ	4x0.75	3		
НМ32-1	Пускатель КМ-32	Электродвигатель М32	АВВГ	4x2.5	5		
НМ33-1	Пускатель КМ-33	Электродвигатель М33	АВВГ	4x2.5	5		
Н58	КТП линия 14	Шкаф распределительный ШР7					
Н59	Шкаф распределительный ШР7	Наружное освещение					
Н60	Шкаф распределительный ШР7	Насосная станция сырого осадка					
Н61	Шкаф распределительный ШР7	Здание решеток					
Н62	Шкаф распределительный ШР7	Упораторная					
Н63	Шкаф распределительный ШР7	Рабочее освещение					
К26	Шкаф Ш	Ящик сигнализации ЯС-1	АКВВГ	10x2.5	25		
К27	Шкаф Ш	Соединительная коробка К15	АВВГ	4x2.5	20		
К28	Шкаф Ш	Соединительная коробка К16	АВВГ	4x2.5	25		
К29	Шкаф Ш	Соединительная коробка К17	АВВГ	4x2.5	27		
К30	Шкаф Ш	Соединительная коробка К-18	АВВГ	4x2.5	6		
К31	Шкаф Ш	Соединительная коробка К-19	АВВГ	4x2.5	5		
К32	Шкаф Ш	Соединительная коробка К-20	АВВГ	4x2.5	5		
К33	Шкаф Ш	Кнопка 25-8В1	АКВВГ	4x2.5	8		
Н66	КТП линия 13	Шкаф распределительный ШР6	АВВГ	4x2.5	15		
Н67	Шкаф распределительный ШР6	Ящик управления ЯУ5,6	АВВГ	4x2.5	12		
Н68	Шкаф распределительный ШР6	Ящик управления ЯУ7,8	АВВГ	4x2.5	14		
Н69	Шкаф распределительный ШР6	Ящик управления ЯУ9,10	АВВГ	4x6	16		
Н70	Шкаф распределительный ШР6	Ящик управления ЯУ11,12	АВВГ	4x2.5	18		

Маркировка	Трасса		Кабель				
	Начало	Конец	по проекту			Проложен	
			Марка	Количество кабелей, число и сечение жил	Длина м	Марка	Количество кабелей, число и сечение жил, напряжение
Н71	КТП линия 2	Конденсаторная установка КУ1	АВВГ	3x120	10		
Н72	КТП линия 16	Конденсаторная установка КУ2	АВВГ	3x120	15		
Н73	Ящик сигнализации ЯС2	Выключатель SA5	АВВГ	4x2.5	10		
Н74	Выключатель SA5	Выключатель SA6	АВВГ	4x2.5	10		
Н75	Шкаф распределительный ШР6	общие цепи. Ящик управления ЯУ	АВВГ	4x2.5	15		
Н76	Ящик управления ЯУ	Ящик управления 1ЯУ	АВВГ	4x2.5	3		
Н77	Ящик управления 1ЯУ	Ящик управления 2ЯУ	АВВГ	4x2.5	3		
Н78	Ящик управления 2ЯУ	Ящик управления 3ЯУ	АВВГ	4x2.5	3		
Н79	Ящик управления 3ЯУ	Ящик управления 4ЯУ	АВВГ	4x2.5	3		
К34	Выключатель SA5	Прибор поз. 25	КВВГ	4x0.75	1		
К35	Ящик сигнализации ЯС2	Соединительная коробка СК-8	АКВВГ	4x2.5	10		
К36	Выключатель SA6	Прибор поз. 26	КВВГ	4x0.75	1		
К37	Ящик сигнализации ЯС2	Соединительная коробка СК-10	АКВВГ	4x2.5	5		
К38	Выключатель SA7	Прибор поз. 20	КВВГ	4x0.75	1		

гп 902-9-23.84 3М

И. КОНТР.	ШЕРСТЯКОВА	Лис	Производственно-вспомогательное здание с 4 воздушными линиями 80-16 и 6 центрифугами ОГШ-352:	Стандия	Лист	Листов
ПРОВЕР.	Гусева	Гусева		РП	28	
ИНЖЕНЕР	МОСЕМОК	Гусева		Кабельный журнал ОКОНЧАНИЕ.		
Рук. гр.	Гусева	ШЕРСТЯКОВА		ЦНИИЭП инженерного оборудования г. Москва		
Гл. спец.	Гольцман	Дамилов				
Изм. №						

Альбом 5

Типовой проект 902-9-23.84

Лист № подл. Подпись и дата. ВЗ. Д. М. И. А. Б. С. П.

Марка поз.	Обозначение	Наименование	Кол.	Масса ед. кг	Примечание
1		Электрооборудование Комплектная трансформаторная п/ст. 2КТП-630/10/0,4кВ внутренней установки	1	компл.	
2		Конденсаторная установка ка мощностью 100 квар. УК4-0,38-100У3	2	шт	УК-1 УК-2
3	ТУ16-536.506-76	шкаф силовой распределительный ШРМ-73510-22У3	1	шт	ШР1
4	ТУ16-536.506-76	шкаф силовой распределительный ШРМ-73108-22У3	2	шт	ШР2 ШР7
5	ТУ16-536.506-76	шкаф силовой распределительный ШРМ-73516-54У3	1	шт	ШР3
6	ТУ16-536.506-76	шкаф силовой распределительный ШРМ-73504-22У3	2	шт	ШР4 ШР5
7	ТУ16-536.506-76	шкаф силовой распределительный ШРМ-73509-22У3	1	шт	ШР6
8		Шкаф управления ШОУ5903-4474НУХЛ4 Ящички управления:	4	шт	Ш1 ÷ ÷ Ш4
9		ЯУ5117-03А2Р	3	шт	ЯУ56; ЯУ11,12, ЯУ21,22
10		ЯУ5117-13А2Д	2	шт	ЯУ7,8, ЯУ9,10
11		ЯУ5113-13Б2Г	1	шт	ЯУ13
12		ЯУ5113-03А2Л	1	шт	ЯУ14
13		ЯУ5117-03А2Н	1	шт	ЯУ23,24
14		ЯУ5113-03А2Н	1	шт	ЯУ25
15		ЯУ5125-03Б2М	1	шт	ЯУ27,28, 29
16		ЯУ5113-03А2Н	1	шт	ЯУ1-1
17		ЯУ5113-03А2Н	4	шт	ЯУ30, ЯУ31, ЯУ-НЗ-1 ЯУ-НЗ-2

Марка поз.	Обозначение	Наименование	Кол.	Масса ед. кг	Примечание
18		ЯУ5113-03А2К	1	шт	ЯУ1-2
18а		ЯУ5120-03А2А	5	шт	ЯУ, ЯУ1, ЯУ2, ЯУ3, ЯУ4
19		ЯУ09501-0004БУХЛ4	3	шт	ЯУ, ЯУ1, ЯУ2
20	по чертежу ЭМ00180	шкаф 1900x600x800	1	шт	Ш
	Альбом VI	Пускатели:			
21		ПМЛ-123002	6	шт	КМВ-1; КМВ-2 КМВ-3; КМВ-4 КМ-32; КМ-33
22		ПМЛ-122002	3	шт	КМВ-5; КМВ-6 КМВ-7
23		Автоматический выключатель АЕ3716Б	6	шт	15-0F ÷ 20-0F
24		Предохранитель ПР2	12	шт	15-ФН1,2 ÷ 20-ФН1,2
25		Пускатель ПЯ-522	6	шт	КОМП-
26		Кнопка КЧ700/2	6	шт	ЭЛЕКТРОН
27	ТУ16.526.217-78	кнопка управления ПКЕ-722-2У3	4	шт	1-580 1-583 2-580, 2583, 25-581, 25 SA
28		выключатели:			
28		ПВ2-10/У300	3	шт	5А5, 5А6, 5А7
29		ПВ3-10/М356	5	шт	5А-1, 5А2, 5А3, 5А-4
30		Звонок ЗВП-220	3	шт	НЯ1, НЯ2, НЯ3
31		сирена СС-1	1	шт	25-НА
31а		выключатель конечный ВЗГ-1М	6	шт	15-52 ÷ 20-52
32		изделия завода ВГЗМ			
32		Коробка клеммная УБ15	6	шт	
33		Коробка клеммная УБ14	5	шт	
33а		Соединительные коробки КС-8			заказано в запасе

Марка поз.	Обозначение	Наименование	Кол.	Масса ед. кг	Примечание
34		Вводы гибкие:			
34		К 1082	9	шт	
35		К 1084	22	шт	
36		К 1087	11	шт	
37		К 1088	9	шт	
38		Стойка К 1150	20	шт	
39		Стойка К 1151	30	шт	
40		Полка К 1162	160	шт	
41		Лоток сварной КЧ22	120	шт	
42		Стойка монтажная К 310М	40	шт	
43		Профиль монтажный К 239	15	шт	
44		Скаблы разные	10	кг	
		Сборочные единицы			
45	4.407-255-002 исп. Б	Настенная одиночная кабельная конструкция К-600	20	шт	
46	4.407-255-001 исп. В	То же	30	шт	
47		Детали			
47		Полоса стальная ГОСТ 103-79; с=0,8 мм 5x40	36	шт	

Привязан

Имп. №

И. КОНТР.	ЩЕРСТЯКОВА	М
ПРОВЕР.	ГУСЕВА	Г
ИНЖЕНЕР	ПОСЕНОК	Г
РУК. ГР.	ГУСЕВА	Г
Г. П.	ЩЕРСТЯКОВА	М
П. СПЕЦ.	ГОЛЬЦМАН	М
И. П. ОТД.	ДАНИЛОВ	М

гп 902-9-23.84

ЗМ

ПРОИЗВОДСТВЕННО-ПОМОГАТЕЛЬНОЕ ЗАДАНИЕ С Ч ВОЗДУХОДУВКАМИ ТБ-80-1,6 Ч 6 ЦЕНТРИФИГАМИ ОГШ-352К-03	СТРАЖА	ЛИСТ	ЛИСТОВ
РАЗМЕЩЕНИЕ ЭЛЕКТРООБОРУДОВАНИЯ И ПРОКЛАДКА КАБЕЛЯ. СПЕЦИФИКАЦИЯ. НАЧАЛО	РП	29	
	ЦНИИЭП ИНЖЕНЕРНОГО ОБОРУДОВАНИЯ г. МОСКВА		

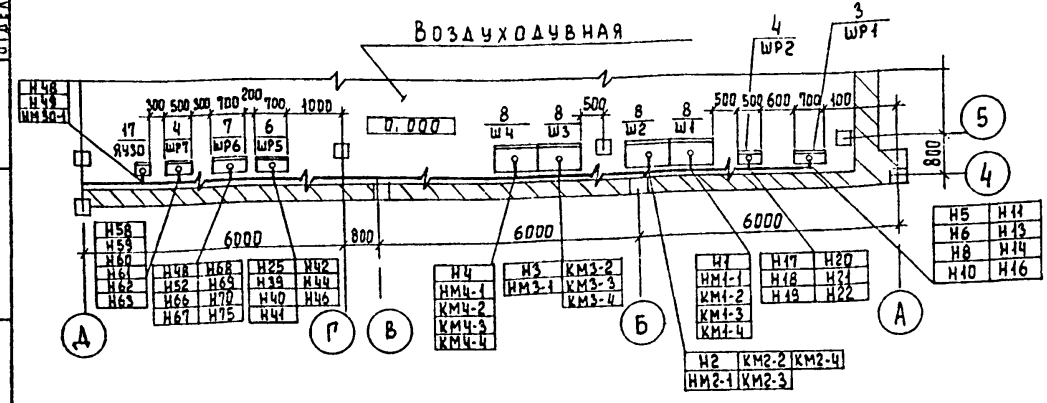
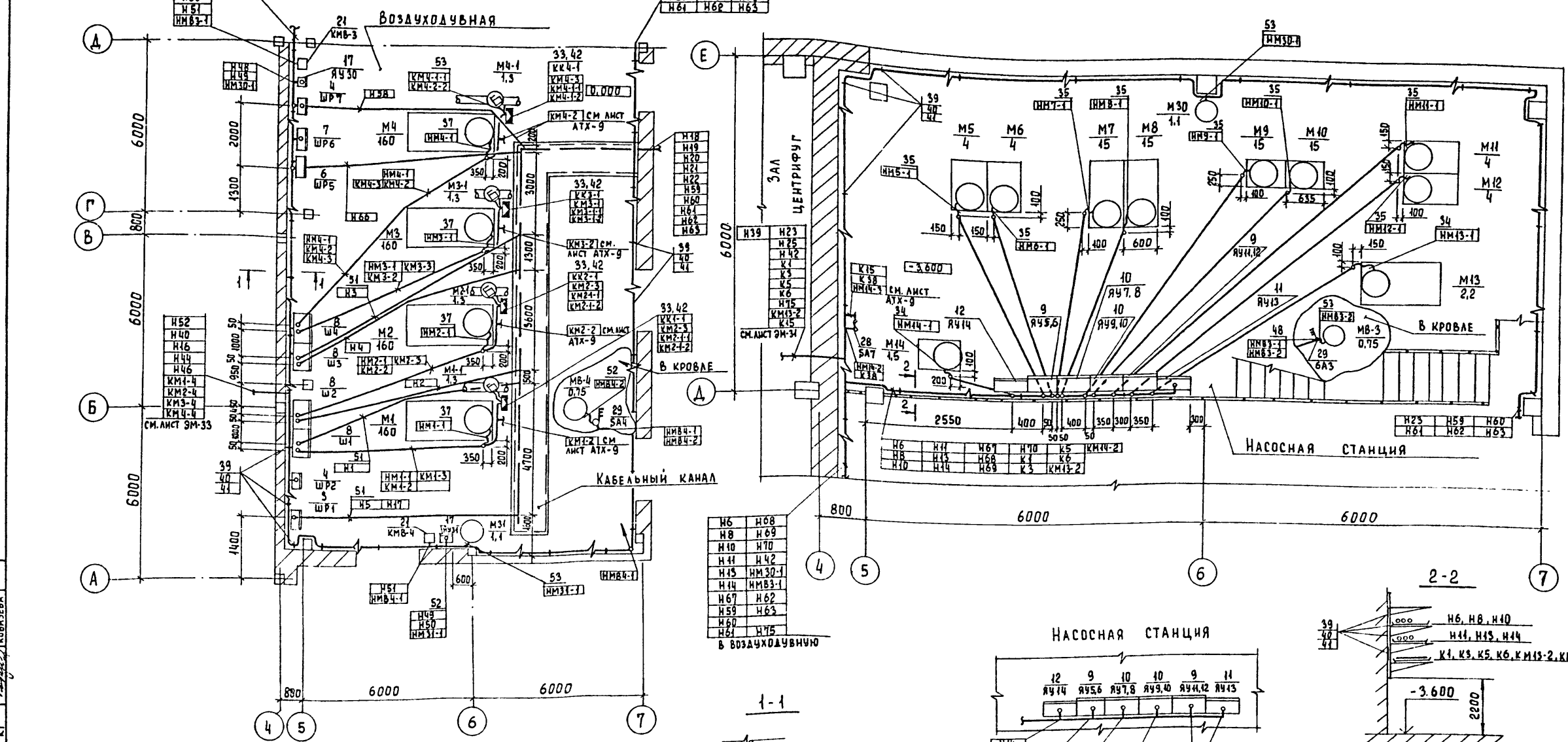
Альбом У

Типовой проект 902-9-23.84

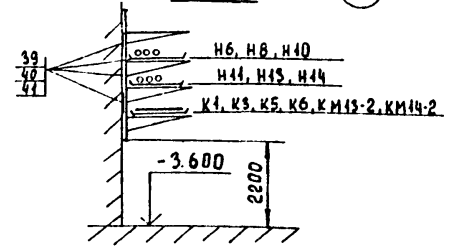
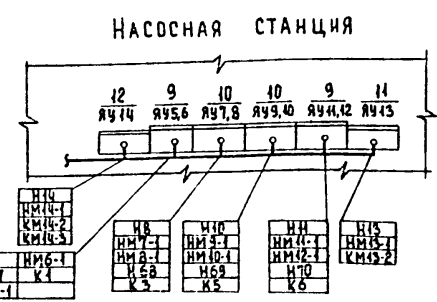
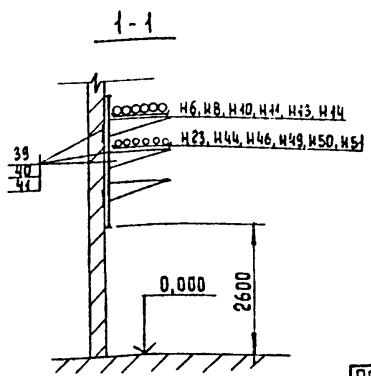
Н6	Н13	Н68	НМВ3-1
Н8	Н14	Н69	Н75
Н10	Н42	Н70	Н39
Н11	Н67	НМ30-1	

План на отм: 0.000
М 1:100

План на отм. - 3.600
М 1:50



Н6	Н68
Н8	Н69
Н10	Н70
Н11	Н42
Н13	НМ30-1
Н14	НМВ3-1
Н67	Н62
Н59	Н63
Н60	Н63
Н61	Н75



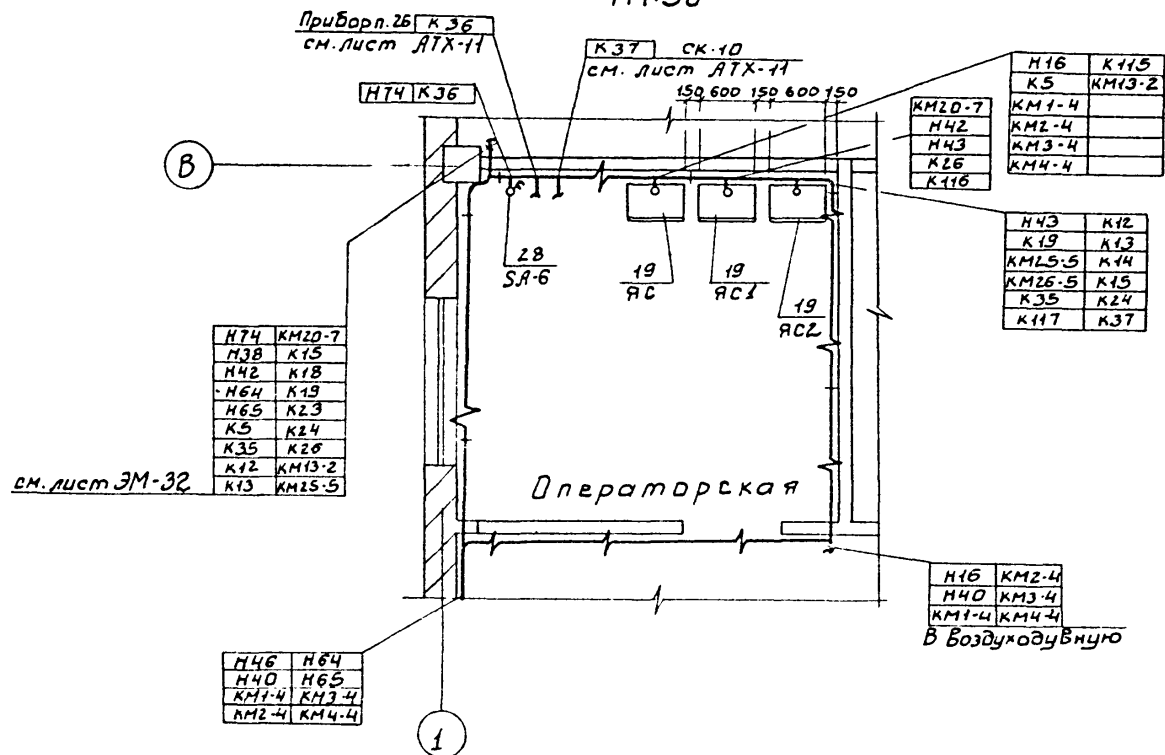
СОГЛАСОВАНО
Е.А. АСП
О.А. СТА
О.А. СТА
О.А. СТА

Н56	Н57	Н58	Н59	Н60	Н61
Н62	Н63	Н64	Н65	Н66	Н67
Н68	Н69	Н70	Н71	Н72	Н73
Н74	Н75	Н76	Н77	Н78	Н79

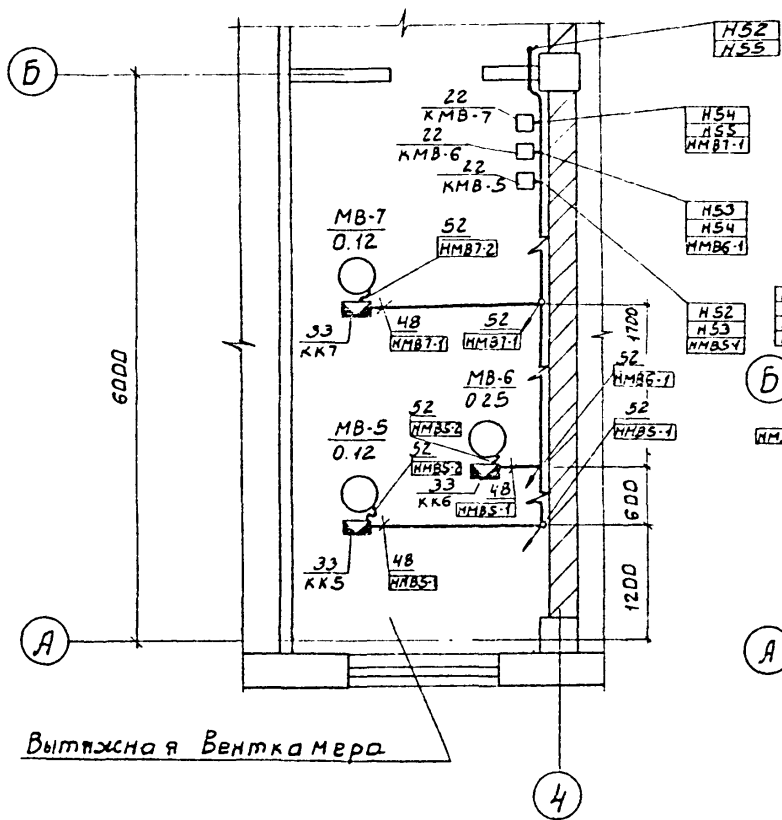
ТП	902-9-23.84	ЭМ
Н КОНТР.	ШЕРСТАКОВА	
ПРОЕКТ.	ГУСЕВА	
ИНЖЕНЕР	НОСЕНКО	
РУК. ГР.	ГУСЕВА	
ГИП	ШЕРСТАКОВА	
ГЛ. СПЕЦ.	ГОЛЬЦМАН	
НАЧ. ОТА	ДАНИЛОВ	
Производственно-вспомогательное здание с 4 воздуходувками ТБ-80-16 и 6 центрифугами ОПВ-352 К-03	СТАВКА	Лист 31
РАЗМЕЩЕНИЕ ЭЛЕКТРООБОРУДОВАНИЯ И ПРОКЛАДКА КАБЕЛЕЙ. ПЛАН НА ОТМ. -3.600; 0.000. ВОЗДУХОДУВНАЯ НАСОСНАЯ СТАНЦИЯ.	ЦНИИЭП Инженерное оборудование	

СОГЛАСОВАНО
 ЭЛЕКТРОПРОЕКТОР
 КОБАЗЕВА
 ПРАУВА
 ПОДПИСАНЫ И ДАНЫ ВЗАМ. ИМЕНА
 ЦАДЕА КГ КОБАЗЕВА
 СТАЕЛ СТ ПРАУВА

План на отм. 0.000
М1:50

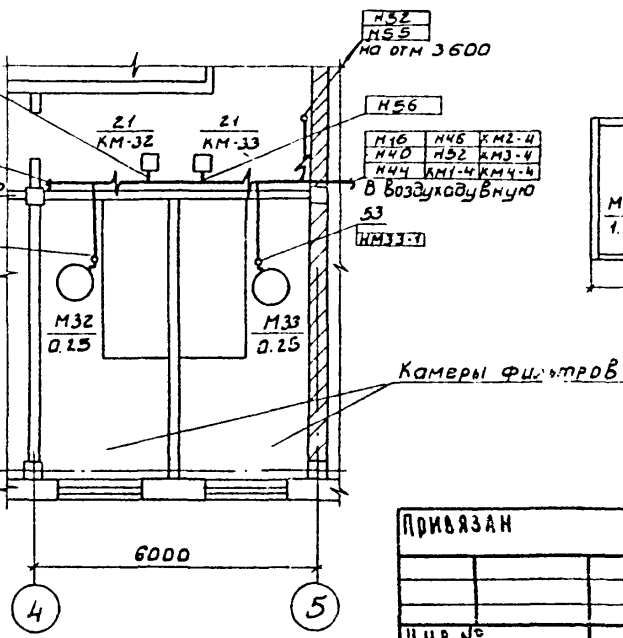


План на отм. 3.600
М1:50



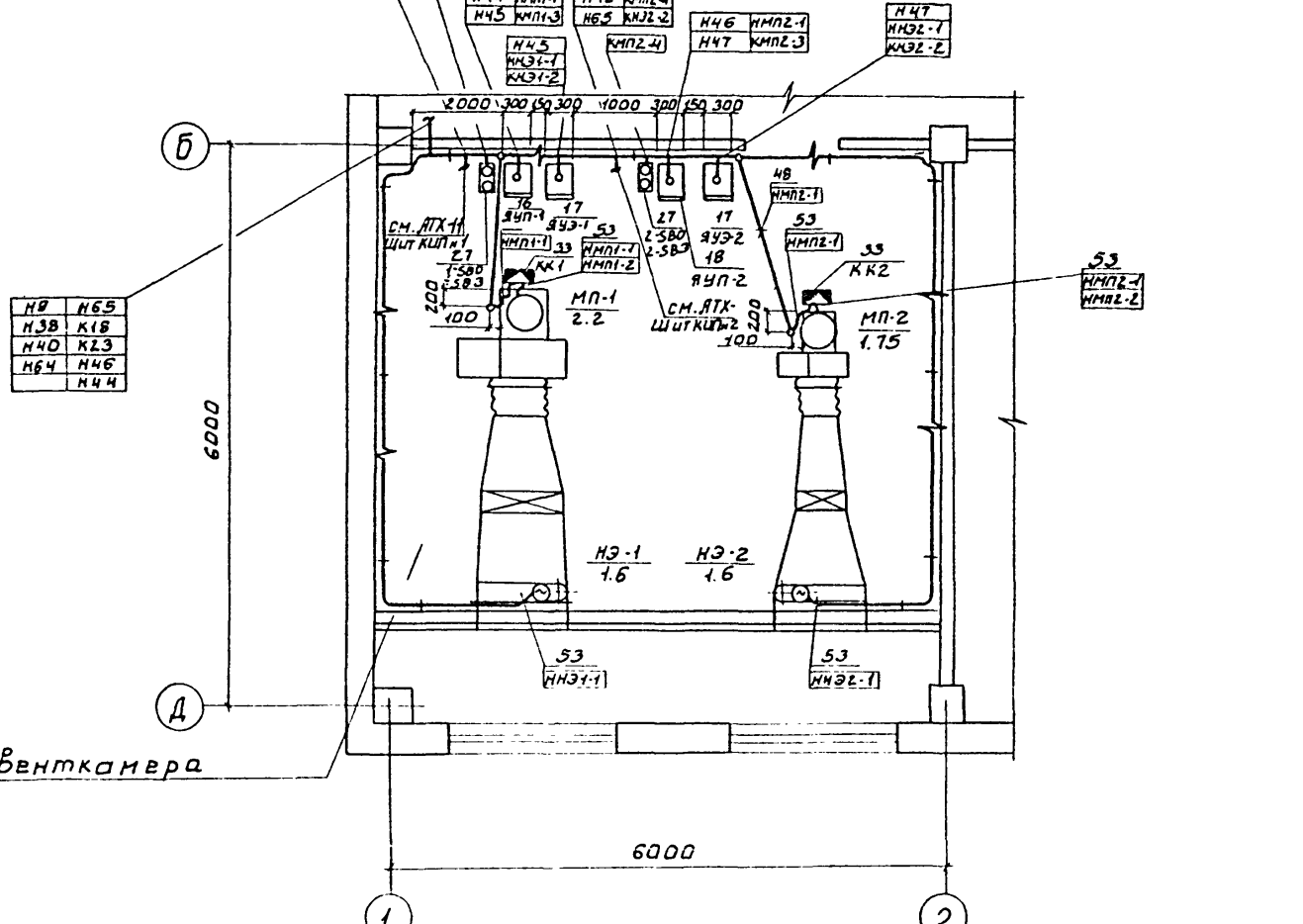
Вытяжная Венткамера

План на отм. 0.000
М1:100

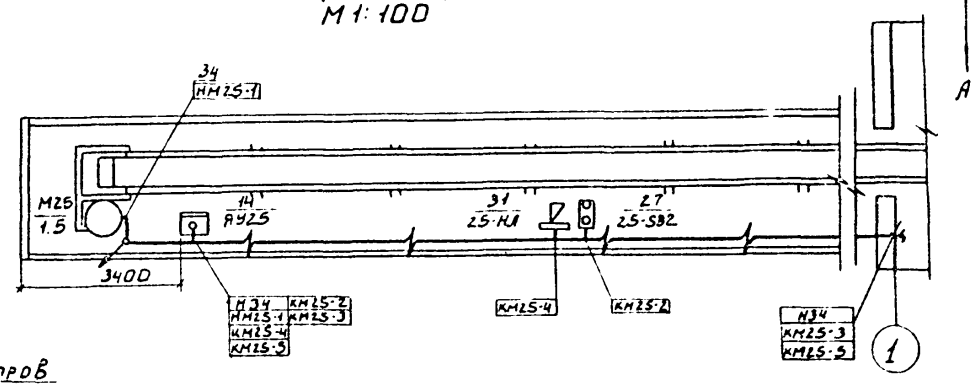


Приточная Венткамера

План на отм. 0.000
М1:50

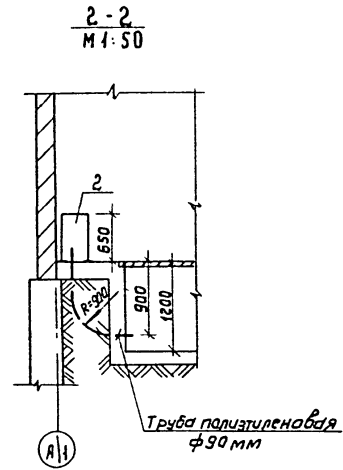
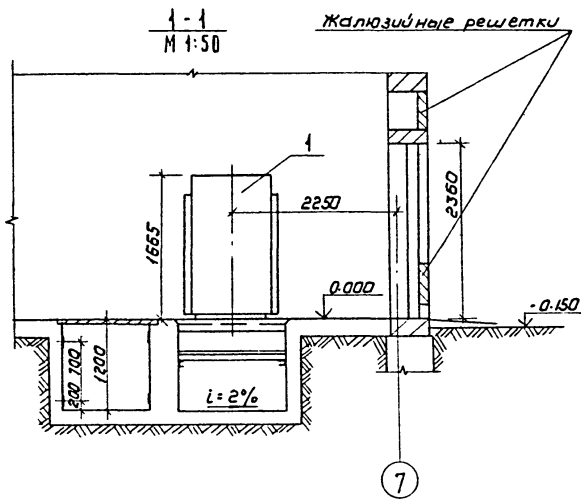


Линия транспортера
М1:100

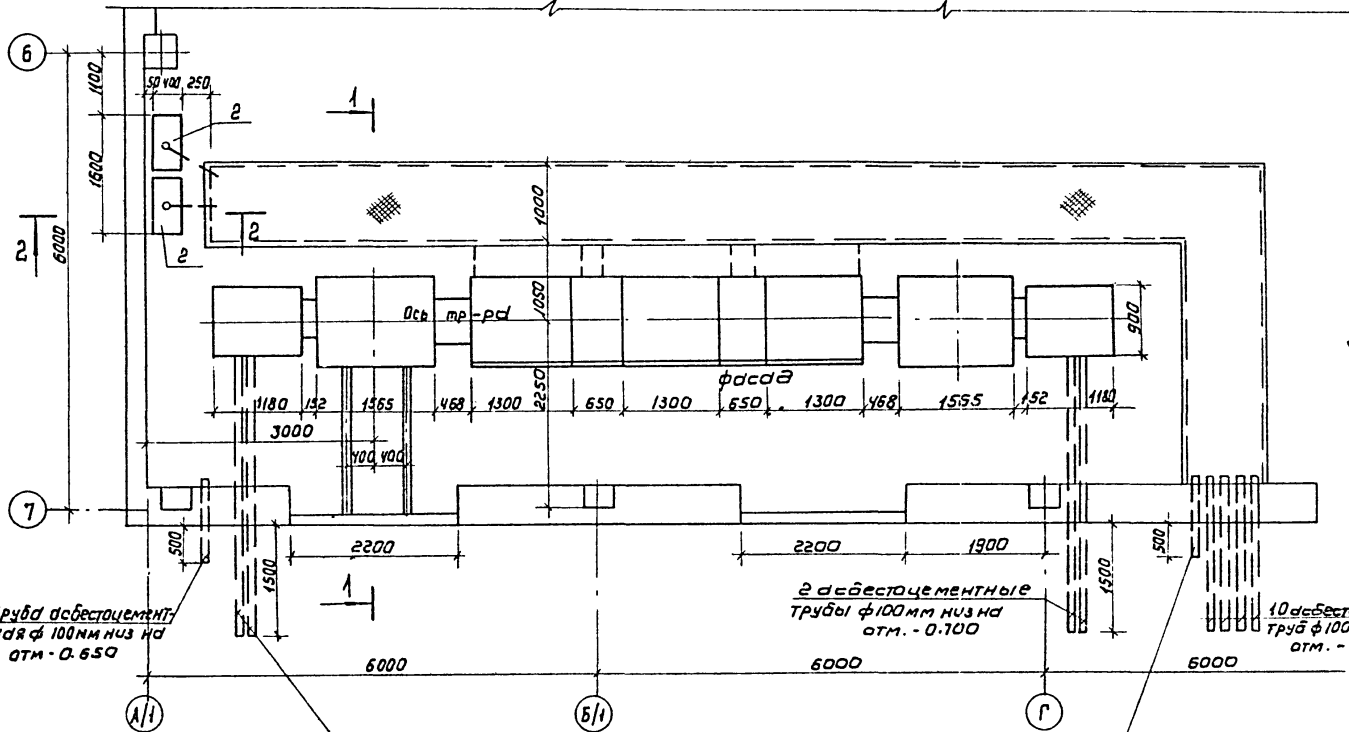


Камеры фильтров

Тп 902-9-23.84			3М	
И.Н.В.№	И.Н.В.№	И.Н.В.№	И.Н.В.№	И.Н.В.№
ПРОФ. СУСЕВА	ПРОФ. СУСЕВА	ПРОФ. СУСЕВА	ПРОФ. СУСЕВА	ПРОФ. СУСЕВА
ИНЖЕНЕР ИСАЕВ	ИНЖЕНЕР ИСАЕВ	ИНЖЕНЕР ИСАЕВ	ИНЖЕНЕР ИСАЕВ	ИНЖЕНЕР ИСАЕВ
Р.К.Г. СУСЕВА	Р.К.Г. СУСЕВА	Р.К.Г. СУСЕВА	Р.К.Г. СУСЕВА	Р.К.Г. СУСЕВА
Т.М.А. ШЕРСТЯКОВА	Т.М.А. ШЕРСТЯКОВА	Т.М.А. ШЕРСТЯКОВА	Т.М.А. ШЕРСТЯКОВА	Т.М.А. ШЕРСТЯКОВА
Г.А.А.А. СОЛЫМАН	Г.А.А.А. СОЛЫМАН	Г.А.А.А. СОЛЫМАН	Г.А.А.А. СОЛЫМАН	Г.А.А.А. СОЛЫМАН
НАУ.СТА.А.А.А.А.А.А.	НАУ.СТА.А.А.А.А.А.А.	НАУ.СТА.А.А.А.А.А.А.	НАУ.СТА.А.А.А.А.А.А.	НАУ.СТА.А.А.А.А.А.А.
Производственно-вспомогательное здание с воздухоулавками 78-00-16 и 6 центрифугами И.Н.В.№ 33			СТАНЫ ЛИСТ ЛИСТОВ ИП 33	
Размещение электрооборудования и оборудования в помещении И.Н.В.№ 33			ЛИНИИ ЭП ИНЖЕНЕРНО-ОБОРУДОВАНИЕ Г. МОСКВА	



ПЛАН
М 1:50



2 асбестоцементные
трубы φ 100 мм низ на
отм. - 0.650

2 асбестоцементные
трубы φ 100 мм низ на
отм. - 0.700

10 асбестоцементных
труб φ 100 мм низ на
отм. - 0.700

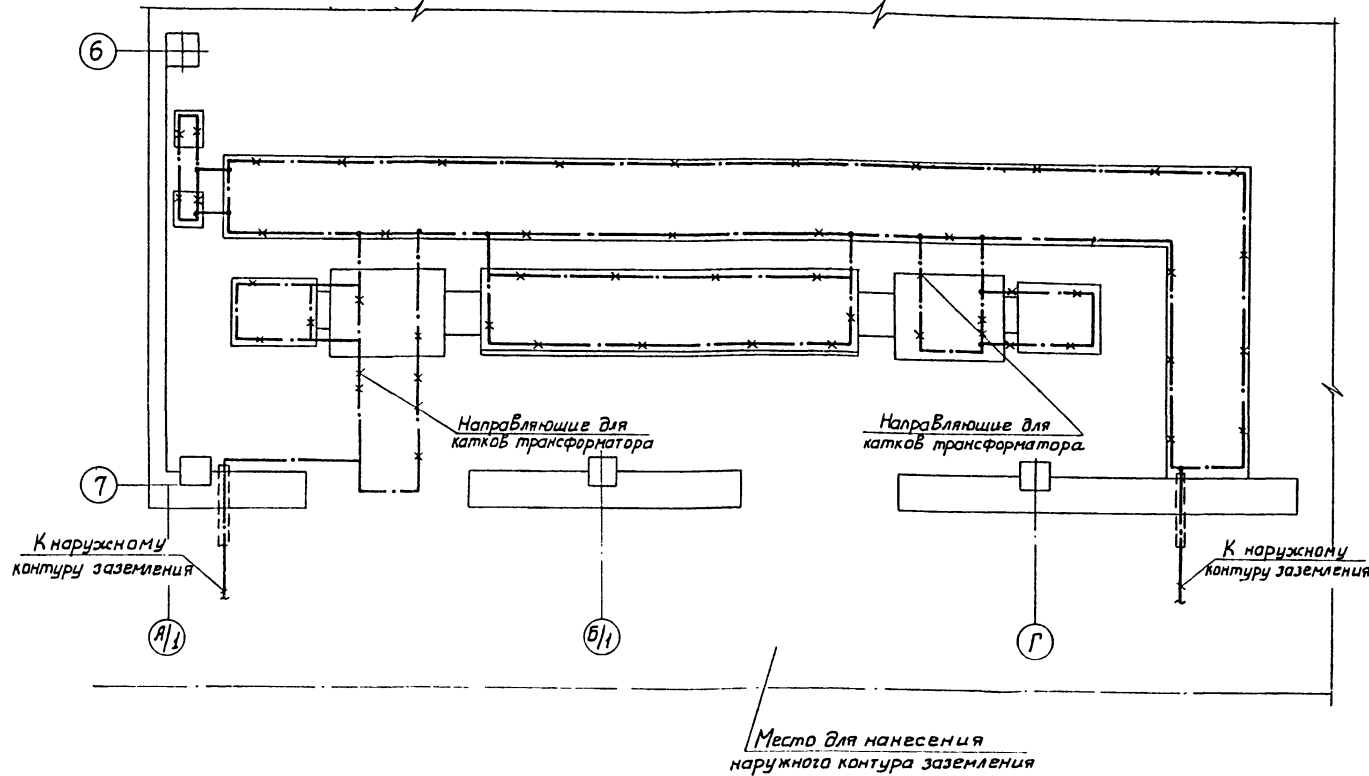
2 асбестоцементные
трубы низ на отм. - 0.700

Труба асбестоцементная
φ 100 мм низ на отм. - 0.650

Марка поз.	Обозначение	Наименование	кол	Масса ед. кг	Примечание
1		Комплектная трансформаторная подстанция КТП 2х630	1	1кмл.	Ипроект лист 34
2		Установка конденсаторная УКЧ-0.38-100УЗ	2		Эт. 0.1

ГП 902-9-23.84		ЭМ	
И. КОНТР.	Г. РЫЖАНКИНА	ПРОИЗВОДИТЕЛЬНО-ВСПОМОГАТЕЛЬНОЕ ЗАДАНИЕ С ЧЕТОВЫМИ УСТАНОВКАМИ ТВ-60-4.6 И БЦЕНТРИФУГАМИ ОГШ-352К-03	СТАДИЯ
СТ. ИНЖ.	Я. РЫЖАНКИНА	2 КТП - 630	ЛИСТ
Г. И. П.	Г. РЫЖАНКИНА	УСТАНОВКА ЭЛЕКТРООБОРУДОВАНИЯ. ПЛАН И РАЗРЕЗЫ.	РП
Г. А. СПЕЦ.	К. АНЕСКОВА		34
НАЧ. ОТ.	А. Я. ИВАНОВ		ЦНИИЭП
			ИНЖЕНЕРНОГО ОБРАЗОВАНИЯ
			Г. МОСКВА

План
М1:50



- — — — — Линия заземления
- x - - x - Конструкции металлические, используемые в качестве магистралей заземления.
- Заполняется при привязке проекта.

Марка поз.	Обозначение	Наименование	Кол.	Масса, ед. кг.	Примечание
Внутренний контур заземления					
1		Полоса 25x4 ГОСТ 103-76	20 м		
Наружный контур заземления					
2		Электрод ф12, L:5 м ГОСТ 2590-71			
3		Полоса 40x4 ГОСТ 103-76			

1. Заземляющее устройство выполняется в соответствии с главой 1.7, ПУЭ 1976г. Общее сопротивление заземляющего контура не должно превышать 4* Ом
2. Требуемое сопротивление должно быть обеспечено в любое время года.
3. Расчет заземления уточняется при привязке проекта к конкретным условиям с учетом данных о токе замыкания на землю и характеристики грунта.
4. Заземление металлоконструкций под электрооборудование осуществляется ответвлениями от основной магистрали и выполняется полосовой сталью сечением 25*4 мм.
5. В помещении КТП в качестве магистралей заземления используются закладные детали для установки КТП и крепления кабельных конструкций.

Т П 902-9-23.84			ЭМ		
И. КОНТР.	ТРЪУАНКИН		ПРОИЗВОДСТВЕННО-ИСПОЛНИТЕЛЬНЫЕ ЗАДАНИЕ Ч	СТАДИЯ	ЛИСТ
ИНЖЕН	ЯРОВИЦИНА		ВОЗДУХОУВЛАЖНИ ТВ-ВФ-46 И Б	РП	35
ГМП	ТРЪУАНКИНА		ЦЕНТРИФУГАМИ ВГШ - 352 К-03		
ГЛ. СПЕЦ.	КАНЬВСКАЯ		2 КТП - БЗД	ЦНИИ ЭП	
НАЧ. ОТД.	ДАНИЛОВ		ЗАЗЕМЛЕНИЕ. ПЛАН	ИНЖЕНЕРНОГО ОБОРУДОВАНИЯ	
				Г. МОСКВА	

Ведомость рабочих чертежей основного комплекта АТХ

Лист	Наименование	Примечание
АТХ-1	Общие данные	
АТХ-2	Схема функциональная технологического процесса. Начало.	
АТХ-3	Схема функциональная технологического процесса. Окончание.	
АТХ-4	Схема функциональная управления приточной системой П-1(П-2).	
АТХ-5	Схема электрическая принципиальная управления приточной системой П-1(П-2). Начало	
АТХ-6	Схема электрическая принципиальная управления приточной системой П-1(П-2). Окончание.	
АТХ-7	Схема подключения приборов и устройств технологического контроля. Начало.	
АТХ-8	Схема подключения приборов и устройств технологического контроля. Окончание.	
АТХ-9	Размещение приборов и устройств технологического контроля и прокладка кабеля. План на отм: -3,600; 0,000. Воздуходувная насосная станция.	
АТХ-10	Размещение приборов и устройств технологического контроля и прокладка кабеля. План на отм: 0,000; 2,400; 4,800. Зол центрифуг	
АТХ-11	Размещение приборов и устройств технологического контроля и прокладка кабеля. План на отм. 0,000; Операторская. Приточная венткамера. Спецификация.	

Ведомость ссылачных и прилагаемых документов

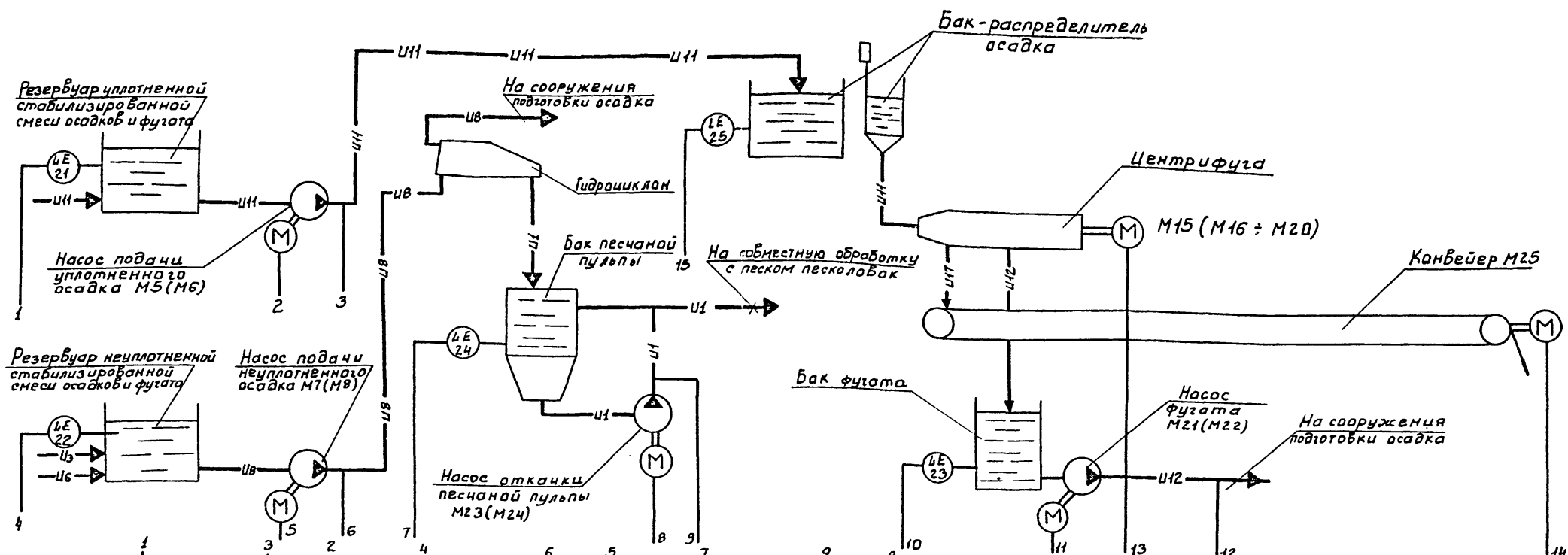
Обозначение	Наименование	Примечан.
	<i>Ссылачные документы</i>	
ОСТ 36-27-77	Обозначения условные в схемах	
Проект монтаж-автоматика	автоматизации технологических процессов.	
РМЧ-106-77	Схемы электрические принципиальные систем автоматизации.	
РМЧ-2-78	Требования к выполнению систем автоматизации технологических процессов. Схемы функциональные. Методика выполнения.	
	<i>Прилагаемые документы</i>	
АТХ-ВМ Альбом IX	Ведомость потребности в материалах.	
АТХ-СО1 Альбом VII	Спецификация оборудования	
АТХ-СО2 Альбом VII	Спецификация щитов	

Изм. № подл. Подпись и дата. Изм. №

Типовой проект разработан в соответствии с действующими нормами и правилами и предусматривает мероприятия, обеспечивающие взрывную, взрывопожарную и пожарную безопасность при эксплуатации здания.

Главный инженер проекта *ММШ /Шерстякова/*

Привязан			
Изм. №			
ТП 902-9-23.84		АТХ	
Н.КОНТР. ШЕРСТЯКОВА <i>ММШ</i>	ПРОВЕР. ГУСЕВА <i>Гус</i>	ИНЖЕНЕР. ИГОСЕНКО <i>Иго</i>	РУК. ГР. ГУСЕВА <i>Гус</i>
Г.И.П. ШЕРСТЯКОВА <i>ММШ</i>	Г.А. СПЕЦ. ГОЛЫЦЫН <i>Гол</i>	МАШ. ОТА. ДАНИЛОВ <i>Дан</i>	
Производственно-вспомогательное здание с 4 воздуходувками ТВ-60-16 и 6 центрифугами ОГШ-352К-03		СТАДИЯ	ЛИСТ
Общие данные		РП	1
		Листов	
		ЦНИИЭП	
		ИНЖЕНЕРНОГО ОБОРУДОВАНИЯ	
		г. Москва	

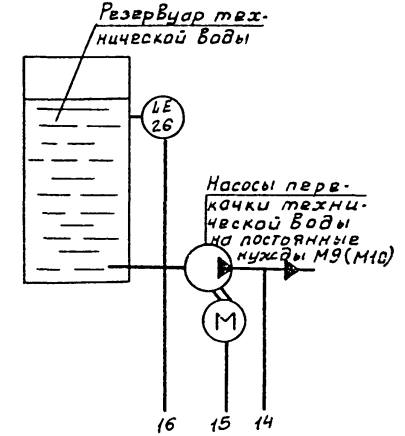
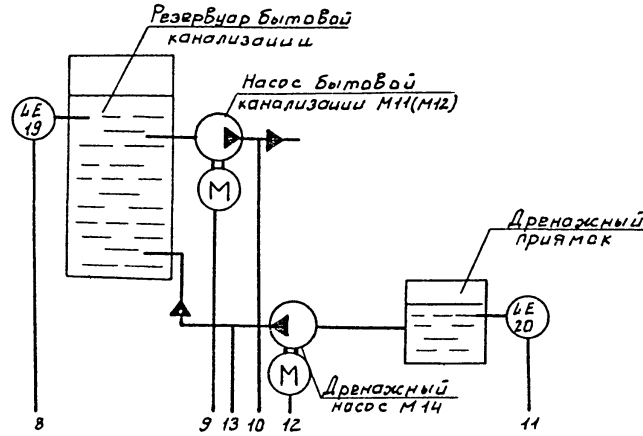
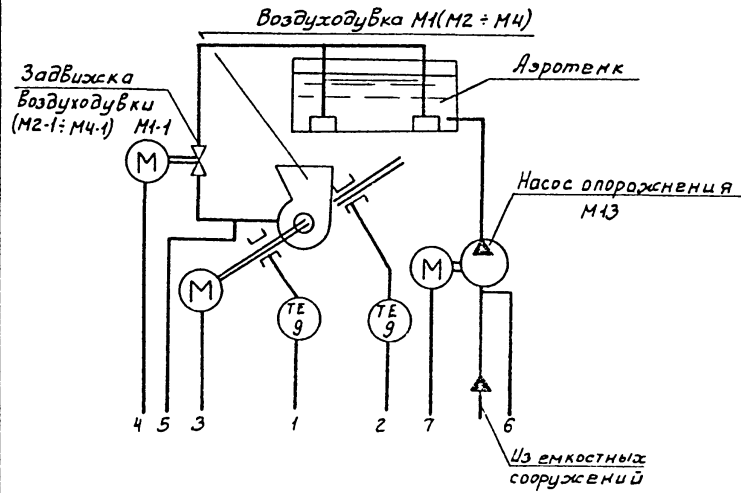


	1	2	3	4	5	6	7	8	9	10	11	12	13	14	15
Приборы местные	LC5 21	PI 11	LC5 22	PI 12	LC5 24	PI 18	LC5 25	PI 17	NS KM	M 5B	LC5 25				
Шкафы и ящики управле- ния	ЯУ ЯУ5120- -03А2А	ЯУ5.6 ЯУ5117- -03А2Р	1ЯУ ЯУ5120- -03А2А	ЯУ7.8 ЯУ5117- -13А2А	4ЯУ ЯУ5120- -03А2А	ЯУ23.24 ЯУ5117- -03А2Н	3ЯУ ЯУ5120- -03А2А	ЯУ21.22 ЯУ5117- -03А2Р	ЯУ25 ЯУ5113- -03А2Н						
Ящик сигнали- зации				ЯС2 ЯОИ 9501- 0004Б4ХЛ4					ЯС1 ЯОИ 9501- 0004Б4ХЛ4						

Условные обозначения

- И1 — Песчаная пульпа
- И2 — Сырой осадок
- И6 — Активный ил избыточный неуплотненный
- — Заполняется при привязке.
- ИИ — Уплотненная смесь сырого осадка и избыточного активного ила.
- ИИ2 — Фугат
- ИИ7 — Обезвоженный осадок.

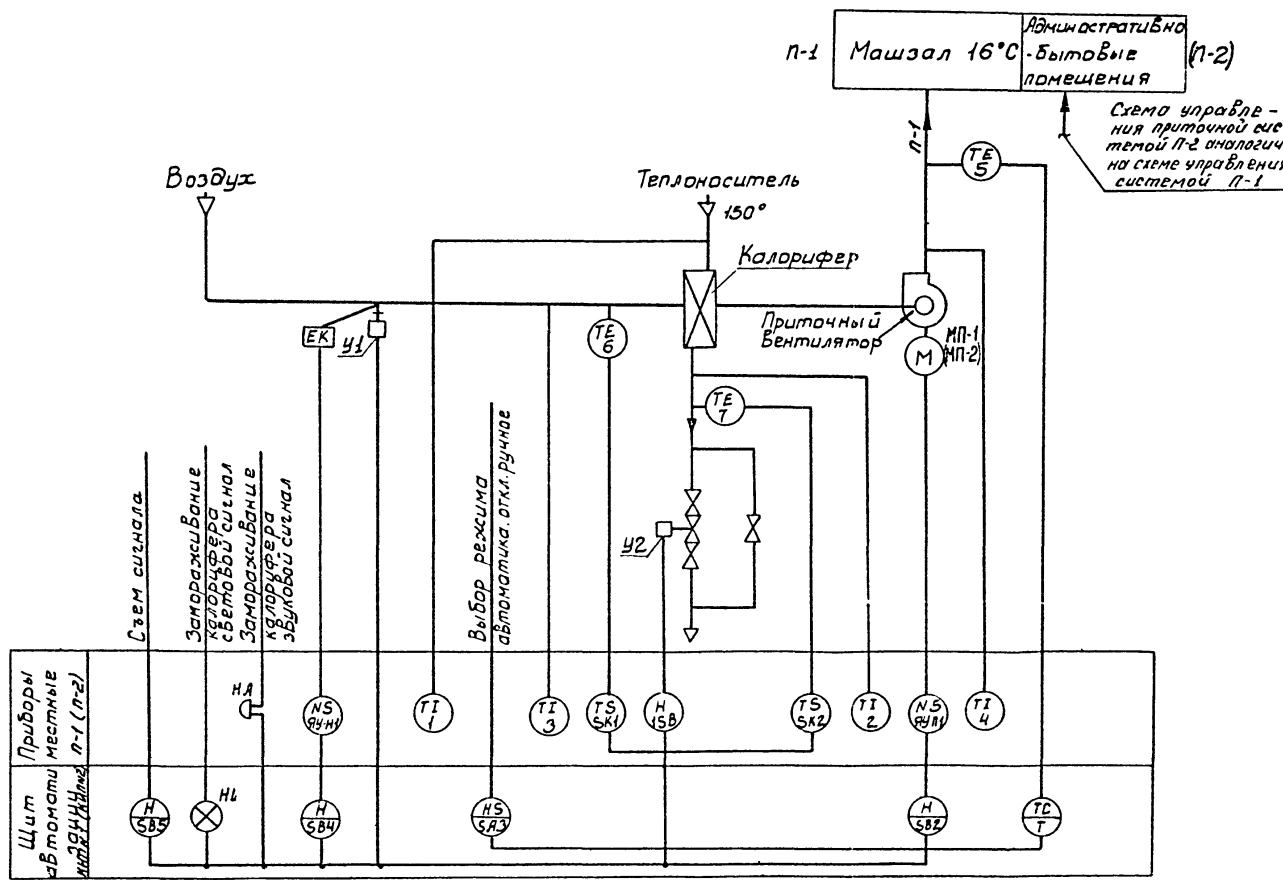
И КОНТРОЛЬ		ЩЕРБАКОВА	М	ТН 902-9-23.84	АТХ
ДОВОД	ГУСЕВА	Гус		ПРОИЗВОДИТЕЛЬНО-ВСПОМОГАТЕЛЬНО-ЗАДАНИЕ ЧВЗДУХОВОКАМИТ-80-16 И ЦЕНТРИФУГАМИ ОШ-352К-03	СТАДИЯ АИСТ
СТ. И.Н.Ж.	КОТОВА	Гус		СХЕМА ФУНКЦИОНАЛЬНАЯ ТЕХНОЛОГИЧЕСКОГО ПРОЦЕССА. ОКОНЧАНИЕ.	АИСТОВ
РЧК ГР.	ГУСЕВА	Гус			РП 2
ГИП	ЩЕРБАКОВА	М			ЦНИИЭП
И.С.О.И.А.	ГОЛЬЦМАН	М			ИНЖЕНЕРНОГО ОБРАЗОВАНИЯ
НАУ ОТА	ЛАНИЛОВ	М			Г. МОСКВА



	1	2	3	4	5	6	7	8	9	10	11	12	16	13	14	15
Приборы местные	ТЭС 9	ТЭС 9			ПТС 10	ПИ 15 0.175 мПа 1.75 кгс/см ²		ЛС 19		ПИ 14 0.095 мПа 0.95 кгс/см ²	ЛС 20		ЛС 25	ПИ 16 0.16 мПа 1.6 кгс/см ²	ПИ 13 0.55 мПа 5.5 кгс/см ²	
Шкафы и ящики управления			ШУ(Ш2 ÷ Ш4) ШУ5903-4474УКЛ4				ЯУ5113-13Б2Г	ЯУ5120-03А2А	ЯУ5117-03А2Р				ЯУ5113-03А2Л			ЯУ5117-03А2Р
Ящик сигнализации										ЯС2 ЯОУ 3501-0004БУКЛ4				ЯС ЯОУ 3501-0004БУКЛ4		

Позиции приборов соответствуют спецификации оборудования АТХ-01 Альбом VII

		ТР 902-9-23.84		АТХ	
И. КОНТР.	ЩЕРБАКОВА	И. ПРОВЕР.	ГУСЕВА	И. ИНЖЕНЕР	НОСЕНКО
И. РАСЧ. ГР.	ГУСЕВА	И. НАЧ. СПЕЦИАЛЬН. РАБОТ	ЩЕРБАКОВА	И. НАЧ. ОТДЕЛА	ЩЕРБАКОВА
ПРИВЯЗАН			ПРОИЗВОДИТЕЛЬНО-БЛОКОВАТЕЛЬНЫЕ ЗАДАНИЕ С Ч. ВОЗДУХОДУВКАМИ ТВ-20-1.6 И Б. ЦЕНТРОФУГАМИ ВГШ-352К-03		
			СХЕМА ФУНКЦИОНАЛЬНАЯ ТЕХНОЛОГИЧЕСКОГО ПРОЦЕССА НАЧАЛО.		
			ИТАИМА ЛИСТ (ЛМСТО) РП 3		
			ЦНИИЭП ИНЖЕНЕРНОГО ОБРАЗОВАНИЯ Г. МОСКВА		



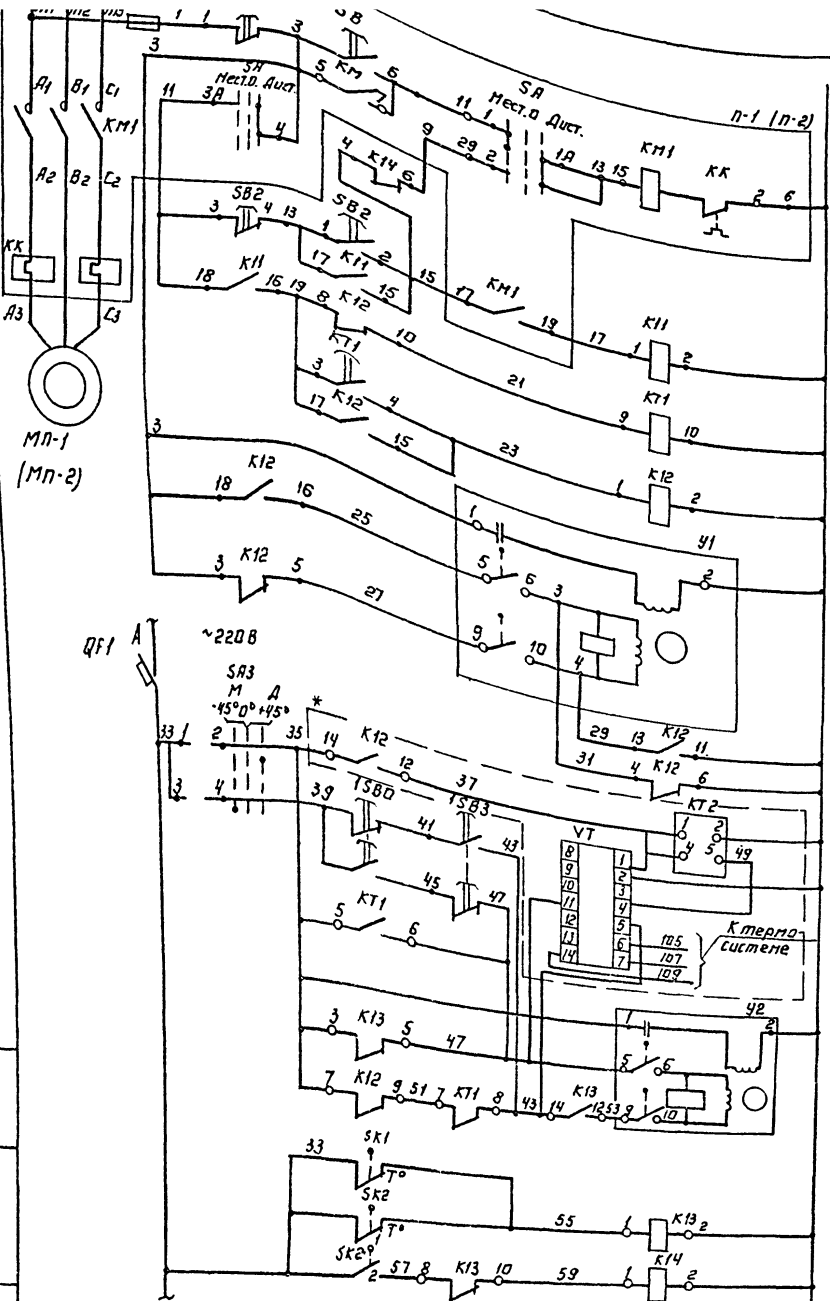
Пояснения к схеме.

Схемой предусмотрено:

1. Регулирование температуры приточного воздуха.
2. Сблокированное с приточным вентилятором открытие (закрытие) заслонки наружного воздуха.
3. Автоматическое подключение системы регулирования при включении приточного вентилятора.
4. Защита calorифера от замораживания при работающей и неработающей системе.
- 41 При запуске системы заслонка наружного воздуха открывается после открытия регулирующего клапана на горячей воде.
- 42 При снижении температуры обратного теплоносителя ниже +40°C регулирующий клапан на обратной воде открывается, обеспечивая прогрев calorифера.
- 43 При снижении температуры обратного теплоносителя ниже +30°C установка автоматически отключается (в рабочее время). Регулирующий клапан на теплоносителе открывается и подается аварийный сигнал.
- 44 При температуре воздуха перед calorифером выше +3°C система защиты от замораживания calorифера автоматически отключается.
5. Возможность дистанционного включения прогрева заслонки наружного воздуха и автоматическое отключение его при включении приточного вентилятора.
6. Аварийная сигнализация об угрозе замораживания calorифера на щите автоматизации.
7. Дистанционное заблокированное управление со щита автоматизации.
8. Местное деблокированное управление.

Регулирование температуры приточного воздуха предусмотрено только для приточной системы П-1, для системы П-2 регулирование исключать

ТП 902-9-23.84				АТХ			
И. КОЛТУР	И. ШЕРСТЯКОВ	И. ПУСЬВА	И. ПУСЬВА	И. ПУСЬВА	И. ПУСЬВА	И. ПУСЬВА	И. ПУСЬВА
ПРОВЕР	ПРОВЕР	ПРОВЕР	ПРОВЕР	ПРОВЕР	ПРОВЕР	ПРОВЕР	ПРОВЕР
И. КОЛТУР	И. ШЕРСТЯКОВ	И. ПУСЬВА	И. ПУСЬВА	И. ПУСЬВА	И. ПУСЬВА	И. ПУСЬВА	И. ПУСЬВА
И. КОЛТУР	И. ШЕРСТЯКОВ	И. ПУСЬВА	И. ПУСЬВА	И. ПУСЬВА	И. ПУСЬВА	И. ПУСЬВА	И. ПУСЬВА
И. КОЛТУР	И. ШЕРСТЯКОВ	И. ПУСЬВА	И. ПУСЬВА	И. ПУСЬВА	И. ПУСЬВА	И. ПУСЬВА	И. ПУСЬВА



* Для приточной системы п-2 узел, обведенный пунктиром, исключить.

Исполнительный механизм У1
Диаграмма работы контактов

Контакты	Ход выданного вала		
	Открыта	Рабочий ход	Закрыта
5-6		■	
7-8	■		
9-10			■
11-12		■	

Схема выводов контактов и катушки реле времени КТ1

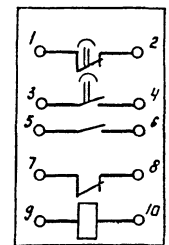
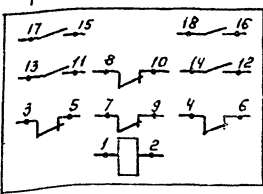


Схема выводов контактов катушек реле КН1: К15 (РПУ-2-36444 1У3)



Местное управление автоматизацией	Электродвигатель приточного вентилятора
Прогрев калорифера	
Включение системы регулирования	
Закрытие/Открытие	Управление исполнительным механизмом
Питание ~220 В	
Реле времени циклическое	
Регулятор температуры	
Кнопка оправаивания	
Регулирование клапан на теплоносителе	Открытие
	Закрытие
t° воздуха перед калорифером	
t° обратного теплоносителя	Защита калорифера от запаривания

Позиц. обозн.	Наименование	Кол.	Примечание
<u>Приточная вентиляция</u>			
П-1	Ящик управления ЯУ5113-03 Я2А	1	ЯУП-1
П-2	Ящик управления ЯУ5113-03 Я2К	1	ЯУП-2
<u>Щит автоматизации КИПН1 (КИПН2)</u>			
КТ1	Реле времени ~220В, 50Гц, РВП-72-3221	1	в.з. 10÷90сек.
КН1:К15	Реле промежуточное РПУ-2-36440 1У3 ТУ 16-523.331-78 ~220В, 50Гц.	5	
SB2	Кнопка управления КЕ-011 У3 исп. 2 ~220 В, 50Гц. ТУ 16-526.407-79	2	
QF1	Выключатель автоматический А-63М In=0.63А, Iогс=1.3In, ~220В; ТУ 16.522.06475	1	
VT	Регулятор температуры полупроводниковый трехпозиционный ПТР-3-04 ТУ 2503-346-70.	1	
КТ2	Реле времени циклическое ВЛ-34У4 ~220В ТУ 16.523.535-77, 50Гц.	1	в.з. 1-100сек.
СА3	Универсальный переключатель ЧП3311-с23 ТУ 16.324.074-71	1	
<u>По месту</u>			
У1(У)	Исполнительный механизм заслонки	2	Комплектно с заслонкой
У2(У)	Исполнительный механизм клапана	2	Комплектно с клапаном
125В0 123В3	Кнопочный пост управления ПКЕ 72-2У3 ТУ 16.526.217-78	2	
125ХТ 125КЕ	Термоматрица термический ТПР-СК ГОСТ 8624-71	4	-30°С; +30°С 0-150°С
мп-1	Электродвигатель 4А 100Л6, 2,2кВт, ~380В	1	
мп-2	Электродвигатель 4АТ1В4, 1,1кВт, ~380В.	1	

ТЛ 902-9-23.84 АТХ

И КОНТР. ШЕРСТАДОВА
ПРОВЕР. ГИЗЕВА
ИНЖЕНЕР НОСЕНКО
РЧК. ГР. ГИЗЕВА
Г. И. П. ШЕРСТАДОВА
И. А. СВЕЧ. ПОЛЫМАН
И. А. П. А. ЛАНОВА

Проектировщик: Логинова
Инженер: Логинова

Исполнительный механизм У1
Диаграмма работы контактов

Схема выводов контактов и катушки реле времени КТ1

Схема выводов контактов катушек реле КН1: К15 (РПУ-2-36444 1У3)

ИЗМЕН. ПОДПИСАНИЕ И ДАТА ВЗН. ЛИСТ

Копировал: Логинова

1975-05 45 Формат: А2

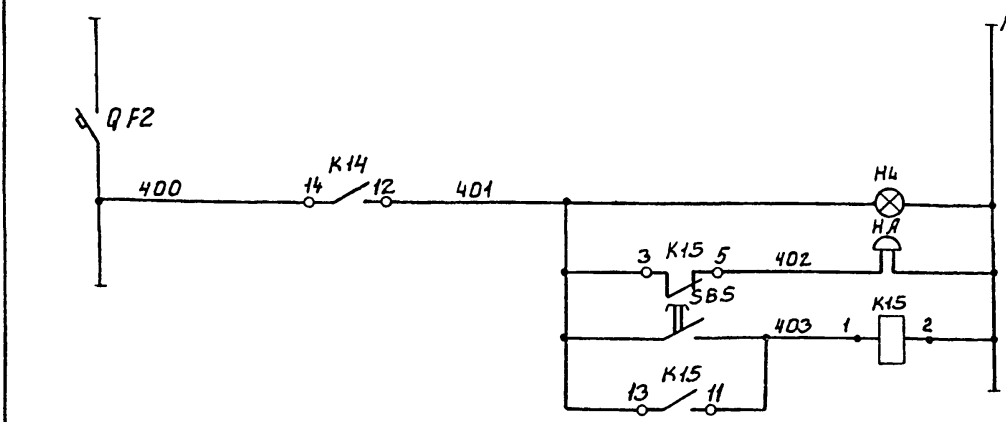
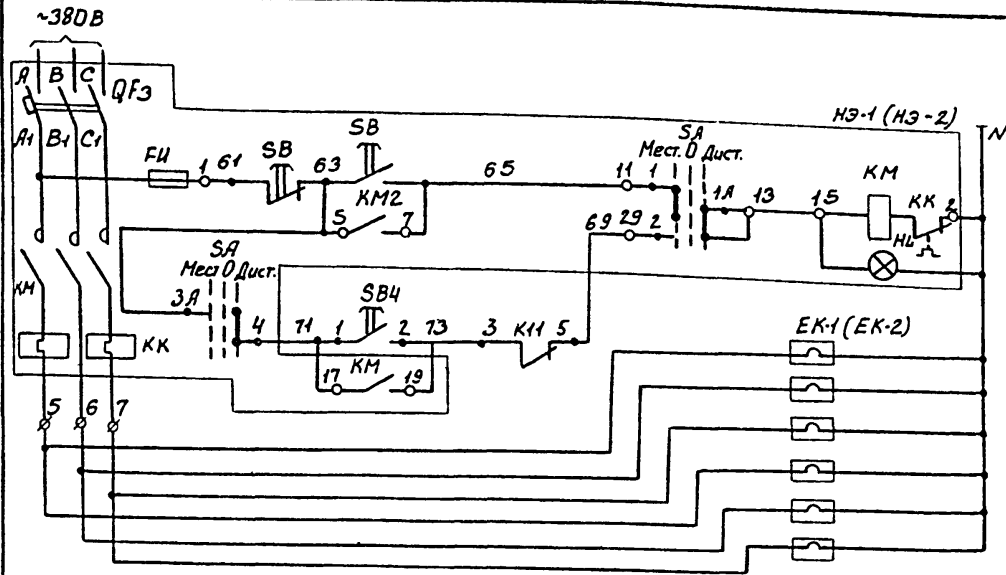


Диаграмма замыкания контактов переключателя SA1, SA2

Номер секции	Номер контактов		Способ фиксации "С"				Положение рукоятки				Положение контактов 0°
			Положение рукоятки				0°				
			-45°		0°		+45°		0°		
л	п	л	п	л	п	л	п	л	п		
I	1	2	X	-	-	-	-	X	1-2		
II	3	4	X	-	-	-	-	X	3-4		
III	5	6	X	-	-	-	-	X	5-6		
IV	7	8	X	-	-	-	-	X	7-8		

Диаграмма замыкания контактов переключателя SA3

Номер секции	Номер контакта		Способ фиксации "С"				Положение рукоятки				Положение контактов 0°
			Положение рукоятки				0°				
			-45°		0°		+45°		0°		
л	п	л	п	л	п	л	п	л	п		
I			X	-	-	-	-	X	1-2		
II			X	-	-	-	-	X	3-4		

* - не используются

Электроконтактный термометр SK1
Диаграмма работы контактов

ТПГ-СК	
Обозначение контактов	t° воздуха перед caloriferом -50°С 3°С +50°С
1	

Электроконтактный термометр SK2
Диаграмма работы контактов

ТПГ-СК	
Обозначение контактов	t° обратного теплоносителя 10°С 30°С 40°С 150°С
1	
2	

Регулятор температуры VT
Диаграмма работы контактов

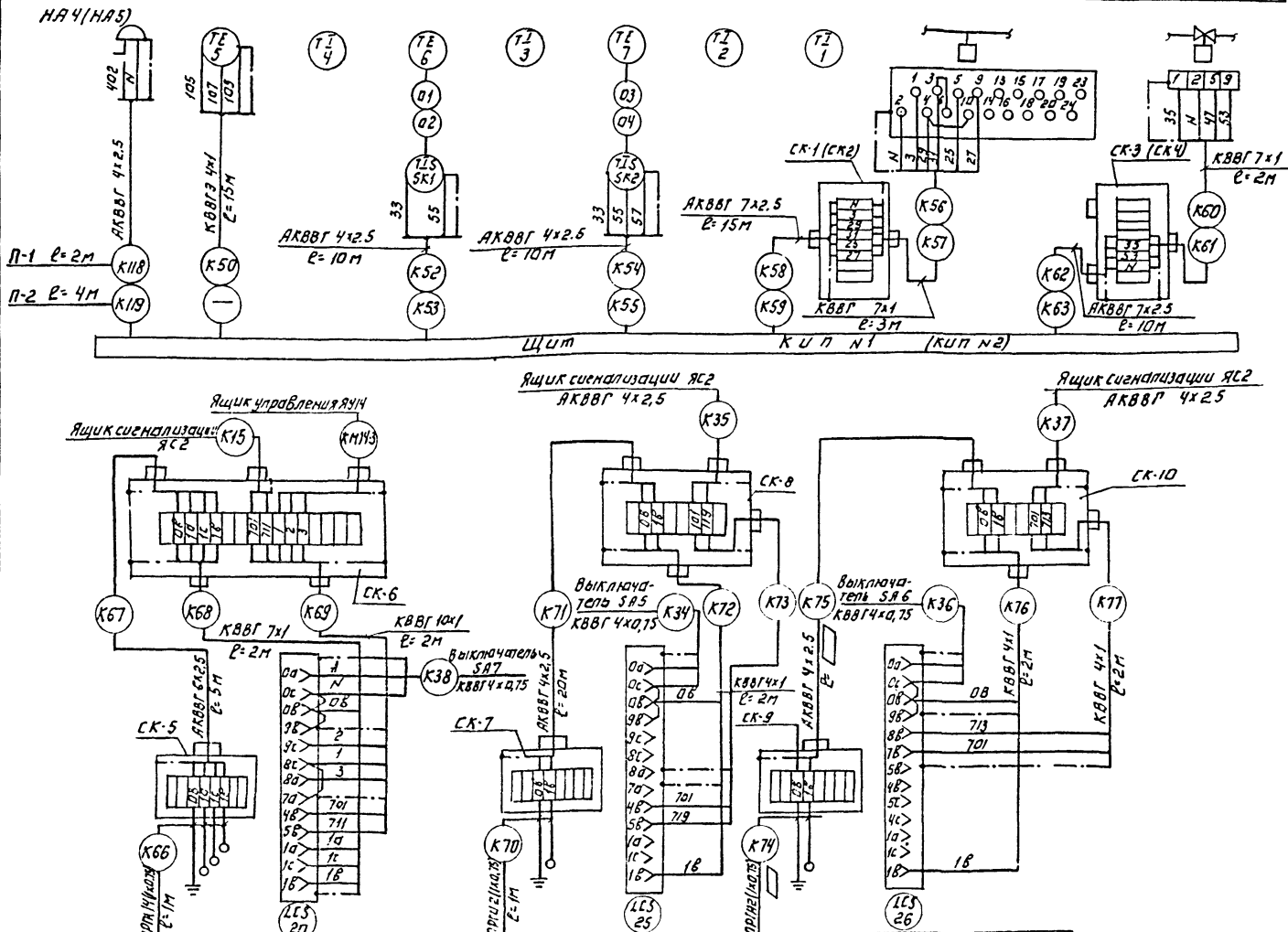
ПТР-3-04	
Обозначение цепи	t° в приточном воздуховоде +5°С +35°С <small>ниже заданного</small> <small>выше заданного</small>
11-4	
13-12	
5-4	

* не используется

Позиц. обозн.	Наименование	Кол.	Примечание
	Приточная Венткамера		
НЭ-1, НЭ-2	Ящик управления ЯУ5113-03А2Н	2	ЯУ-НЭ1, ЯУ-НЭ2
	Щит автоматизации КИП №1 (КИП №2)		
SB4, SB5	Кнопка управления КЕ-011УЗ исп. 2, ТУ 16.526.407-79	2	
QF2	Выключатель автоматический А-63М In: 0.63А; I _{отс} : 1.3In; ~220В; ТУ 16.522.064-75	1	
HA	Арматура светосигнальная АС-220 ~220В с красной линзой ТУ 16.535.930-74	1	
	По месту		
EK1; EK2	Нагревательный элемент, P=1.6кВт	2	
HA4, HA5	Звонок электрический ЗВН-220; ~220В; 50Гц; МРТУ 16.539.401-71	2	

тп 902-9-23.84			АТХ		
И. КОНТР.	ШЕРСТЯКОВА	Мис	ПРОИЗВОДИТЕЛЬНО-ПОМОГАТЕЛЬНЫЕ ЗАДАНИЯ С ВОЗДУХОУЛАВКАМИ ТВ-80-1.6 И 8 ЦЕНТРИФУГАМИ ОПУ-352 К-03	СТАДИЯ	ЛИСТ
ПРОВЕР.	ГУСЕВА	Гри		РЛ	6
ИНЖЕНЕР	НОСЕНКО	Евг		ЦНИИ ЭП	
РУК. ГРУП.	ГУСЕВА	Оле		ИНЖЕНЕРНОГО ОБОРУДОВАНИЯ	
ГИП	ШЕРСТЯКОВА	Мис	СХЕМА ЭЛЕКТРИЧЕСКАЯ ПРИНЦИПИАЛЬНАЯ УПРАВЛЕНИЯ ПРИТОЧНОЙ СИСТЕМОЙ П4 (П-2)	Г. МОСКВА	
ГЛАВ. ОУД.	ГОЛЬЦМАН	Мис			
И.В. №	ДАНИЛОВ	Дан			

Наименование параметра и место отбора импульса	Температура; Приточная система п-1 (п-2)							Заслонка наружного воздуха	Трубопровод обратного теплоносителя
	Приточный воздух	Приточный воздух	Камера перед калорифером	Камера перед калорифером	Трубопровод обратного теплоносителя	Трубопровод обратного теплоносителя	Трубопровод горячей воды		
№ ТКЧ или № участка по общему чертежу	ТМЧ-50-73	ТМЧ-142-75	ТМЧ-172-75	ТМЧ-142-75	ТМЧ-170-75	ТМЧ-144-75	ТМЧ-144-75	ТКЧ-3172-70	
Позиция	5	4	6	3	7	2	1	У1 (У3)	У2 (У4)



Позиция	20	25	26
Наименование параметра и место отбора импульса	ТМЧ-123-74, ТМЧ-132-74		
Наименование параметра и место отбора импульса	Дренажный приямок	Бак-распределитель-осадка	Резервуар технической воды
	Уровень		

№, № п/п	Наименование	Кол.	Примечание
	Коробки соединительные.		
1	КСК-8, ТУ 36.1753-75	шт.	18
2	КСК-16, ТУ 36.1753-75	шт.	6
3	Разделитель мембранный РМ 5319	шт	11
4	Кран трехходовой муфтовый. Ду: 15 мм, НБ 18 БК	шт	4
5	Вентиль запорный муфтовый 15 НЖ 6 БК	шт	14
	Кабель контрольный БСОВ с алюминиевыми жилами сечением:		
7	АКВВГ 4х2.5 кв.мм	м	162
8	АКВВГ 5х2.5 кв.мм	м	27
9	АКВВГ 7х2.5 кв.мм	м	50
	Кабель контрольный БСОВ с медными жилами экранированный		
10	сечением КВВГЭ 4х1 кв.мм	м	30
	Кабель контрольный БСОВ с медными жилами сечением:		
11	КВВГ 4х1 кв.мм	м	45
12	КВВГ 7х1 кв.мм.	м	25
13	КВВГ 10х1 кв.мм	м	12
	Провод ГОСТ 20520-80 сечением:		
14	ПРГЦ 0.75 кв. мм	м	26
	Труба винилпластовая		
15	25х1.5	м	15
16	32х1.8	м	10
	Труба полиэтиленовая		
17	25х2	м	20
18	40х2	м	15
	Труба бесшовная ГОСТ 8734-75		
19	20х2.5	м	2
	820		
	Труба бесшовная ГОСТ 9941-75		
20	25х3.5	м	14
	12х18 М10Г		

ТП 902-9-23.84 АТХ			
И. КОНТ. ПРОЕКТ. ИНЖЕНЕР Т. И. ШЕРСТЯКОВА	И. КОНТ. ПРОЕКТ. ИНЖЕНЕР Т. И. ШЕРСТЯКОВА	И. КОНТ. ПРОЕКТ. ИНЖЕНЕР Т. И. ШЕРСТЯКОВА	И. КОНТ. ПРОЕКТ. ИНЖЕНЕР Т. И. ШЕРСТЯКОВА
И. КОНТ. ПРОЕКТ. ИНЖЕНЕР Т. И. ШЕРСТЯКОВА	И. КОНТ. ПРОЕКТ. ИНЖЕНЕР Т. И. ШЕРСТЯКОВА	И. КОНТ. ПРОЕКТ. ИНЖЕНЕР Т. И. ШЕРСТЯКОВА	И. КОНТ. ПРОЕКТ. ИНЖЕНЕР Т. И. ШЕРСТЯКОВА
И. КОНТ. ПРОЕКТ. ИНЖЕНЕР Т. И. ШЕРСТЯКОВА	И. КОНТ. ПРОЕКТ. ИНЖЕНЕР Т. И. ШЕРСТЯКОВА	И. КОНТ. ПРОЕКТ. ИНЖЕНЕР Т. И. ШЕРСТЯКОВА	И. КОНТ. ПРОЕКТ. ИНЖЕНЕР Т. И. ШЕРСТЯКОВА

Наименование пара-метра и место отбора импульса	Температура		Давление		Д а в л е н и е								У р о в е н ь							
	Воздуходувка М1-М4	Напорный трубопровод воздуха М1-М4	Напорная станция	Воздуходувка	Зал центрифуг	Напорный патрубок								Резервуар уплотненной смеси						
						Насосы уплотненно-го осадка	Насосы неуплотненного осадка	Насосы технической воды	Насосы бытовой канализации	Насосы опорож-няющие	Насосы дренажные	Насосы откачки фугата	Насосы песчаной пульпы	Резервуар неуплотненной смеси	Резервуар бытовой канализации	Бак фугата	Бак песчаной пульпы			
М5	М6	М7	М8	М9	М10	М11	М12	М13	М14	М21	М22	М23	М24	ТМ4-123-74, ТМ4-132-74						
ИТК4 или ИУС4-Новочертежа	ТМ4-603-81	ТМ4-716-79	ТМ4-41-73		ТК4-3152-70				ТК4-3137-70				ТК4-3152-70				ТМ4-123-74, ТМ4-132-74			
Позиция	9	10	8		11	12	13	14	15	16	17	18	22, 21, 19, 23, 24							

ИТК4 или ИУС4-Новочертежа

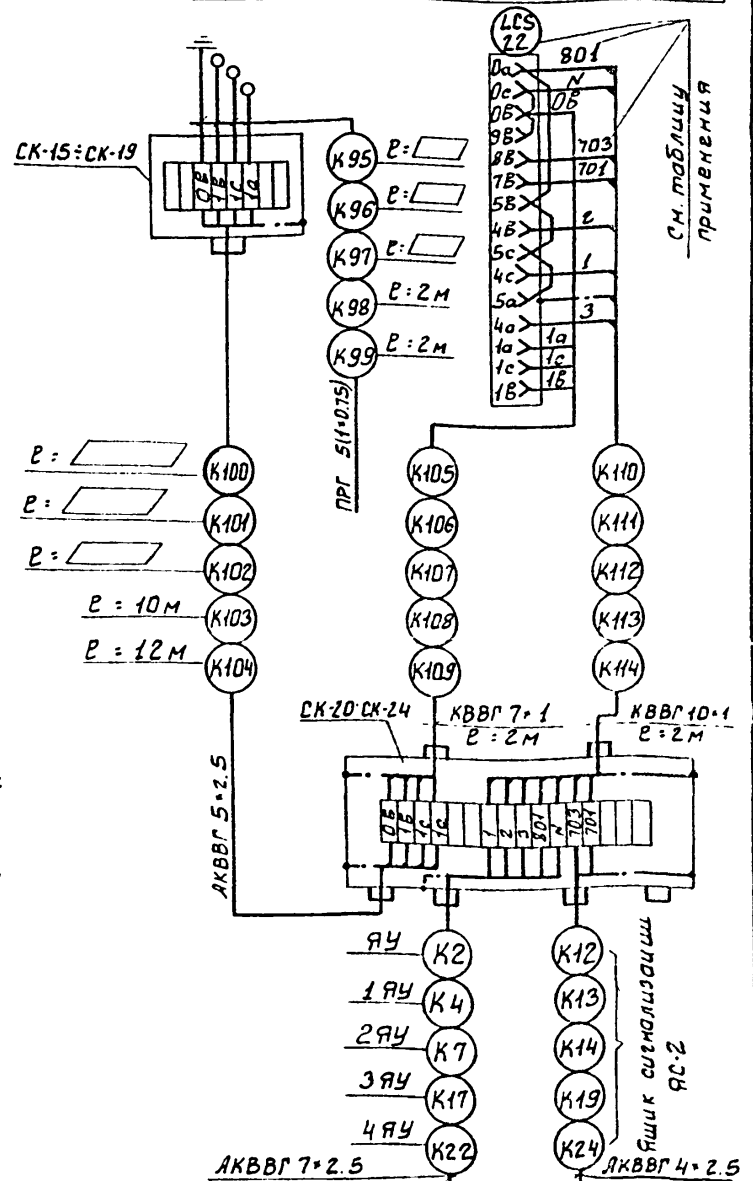
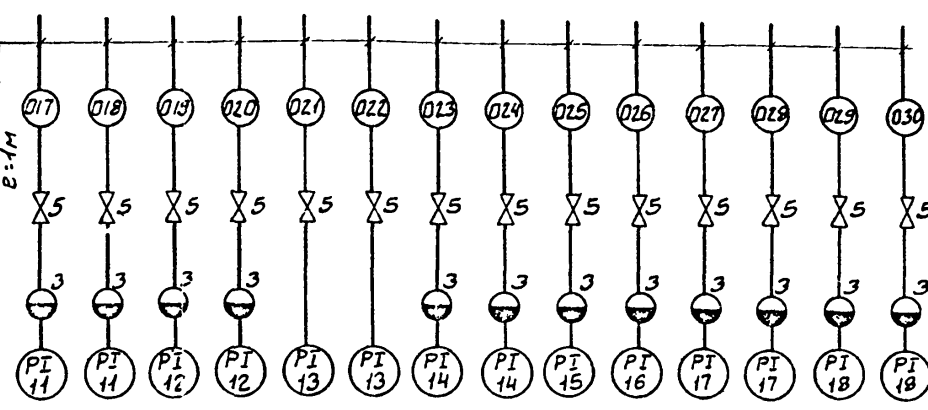
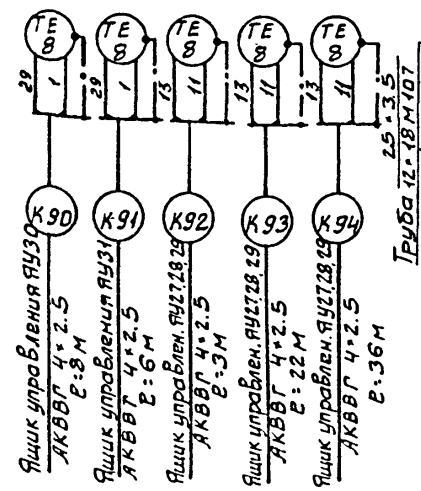
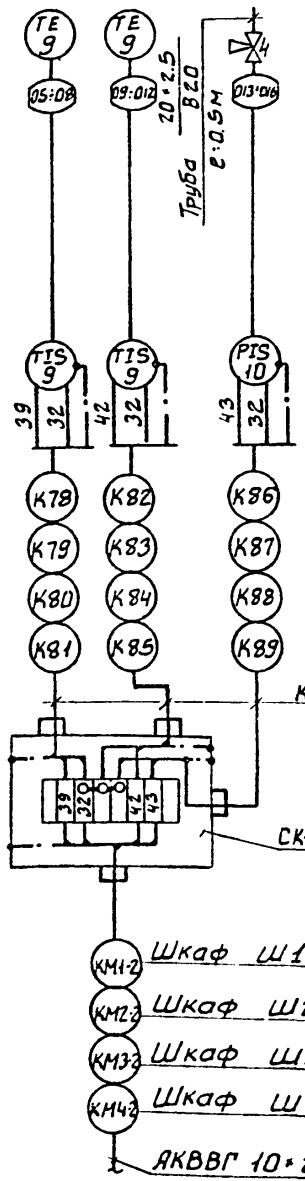
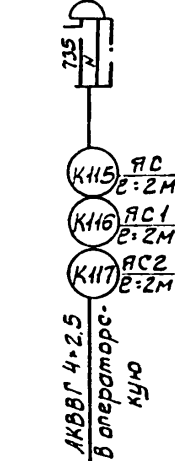


Таблица применения

Наименование емкости	Позиция регулятора эрсу-3 LCS	ИВБ разъем на эрсу-3 LCS	Маркировка на щитке	ИВБ соединительной коробки СК
Резервуар уплотненной смеси	поз. 22	0а	801	СК-20
Резервуар неуплотненной смеси	поз. 21	0а	802	СК-21
Резервуар бытовой канализации	поз. 19	0а	803	СК-22
Бак фугата	поз. 23	0а	804	СК-23
Бак песчаной пульпы	поз. 24	0а	805	СК-24

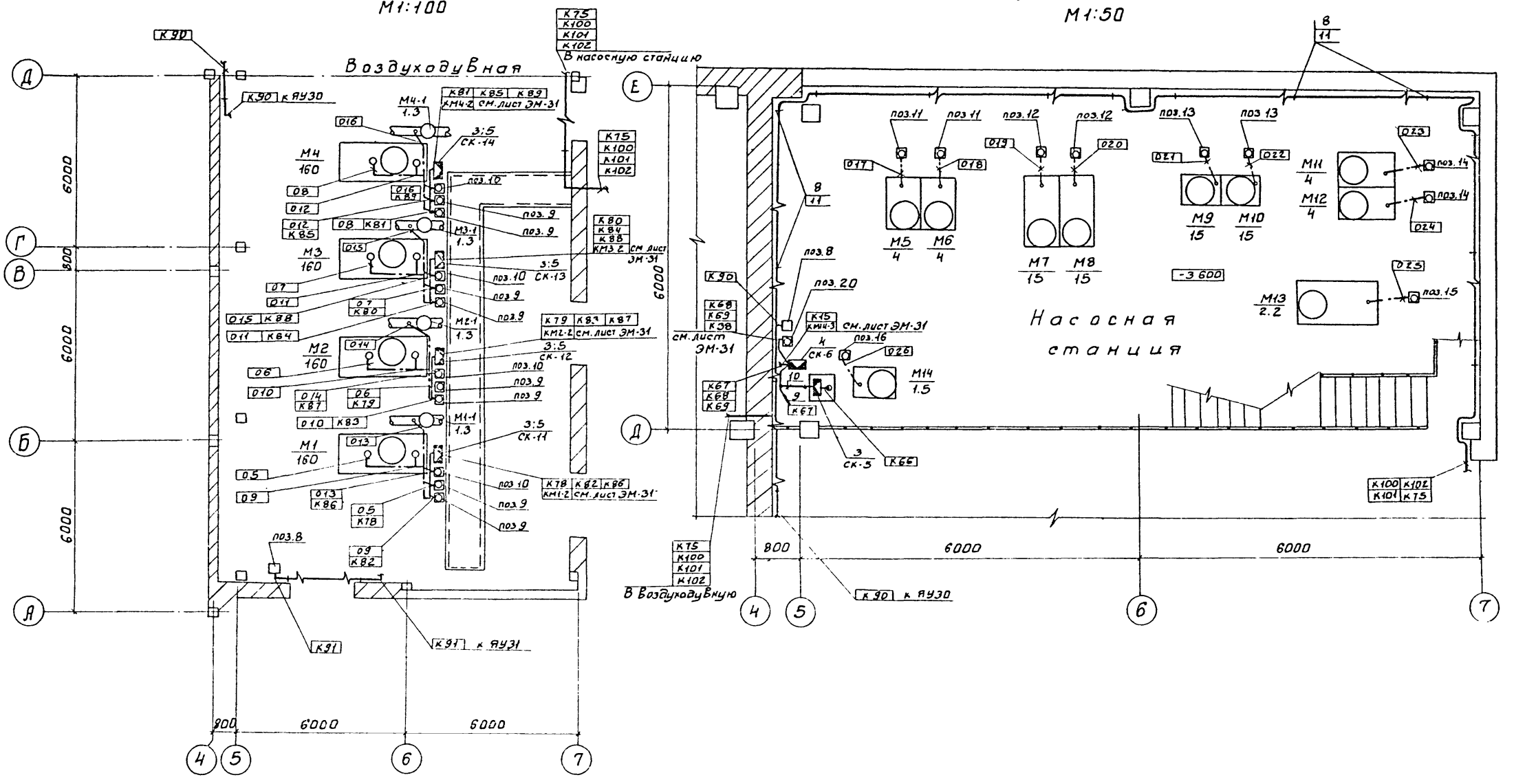
1. Данная схема учитывает кабели с ИВБ К50 ÷ К119, кабели с другими номерами см. листы ЭМ-24 ÷ ЭМ-28
 2. Позиции приборов соответствуют спецификации оборудования ИТХ-СО1 Альбом V
 3. Закупленные приборы, соединительные коробки, каркасы щитов - выполнить согласно ПУЭЭТ-7-39
- — Заполняется при привязке проекта.

ИВБ. № подл. Подпись и дата. Взам. инв. №		ТП 902-9-23.84		АТХ	
ИВБ. № подл.	Подпись	ИВБ. № подл.	Подпись	ИВБ. № подл.	Подпись
ИВБ. № подл.	Подпись	ИВБ. № подл.	Подпись	ИВБ. № подл.	Подпись
ИВБ. № подл. Подпись и дата. Взам. инв. №			ИВБ. № подл. Подпись и дата. Взам. инв. №		

ТИПОВОЙ ПРОЕКТ 902-9-23.84
 АЛЬБОМ V

План на отм: 0.000
 М1:100

План на отм: -3.600
 М1:50

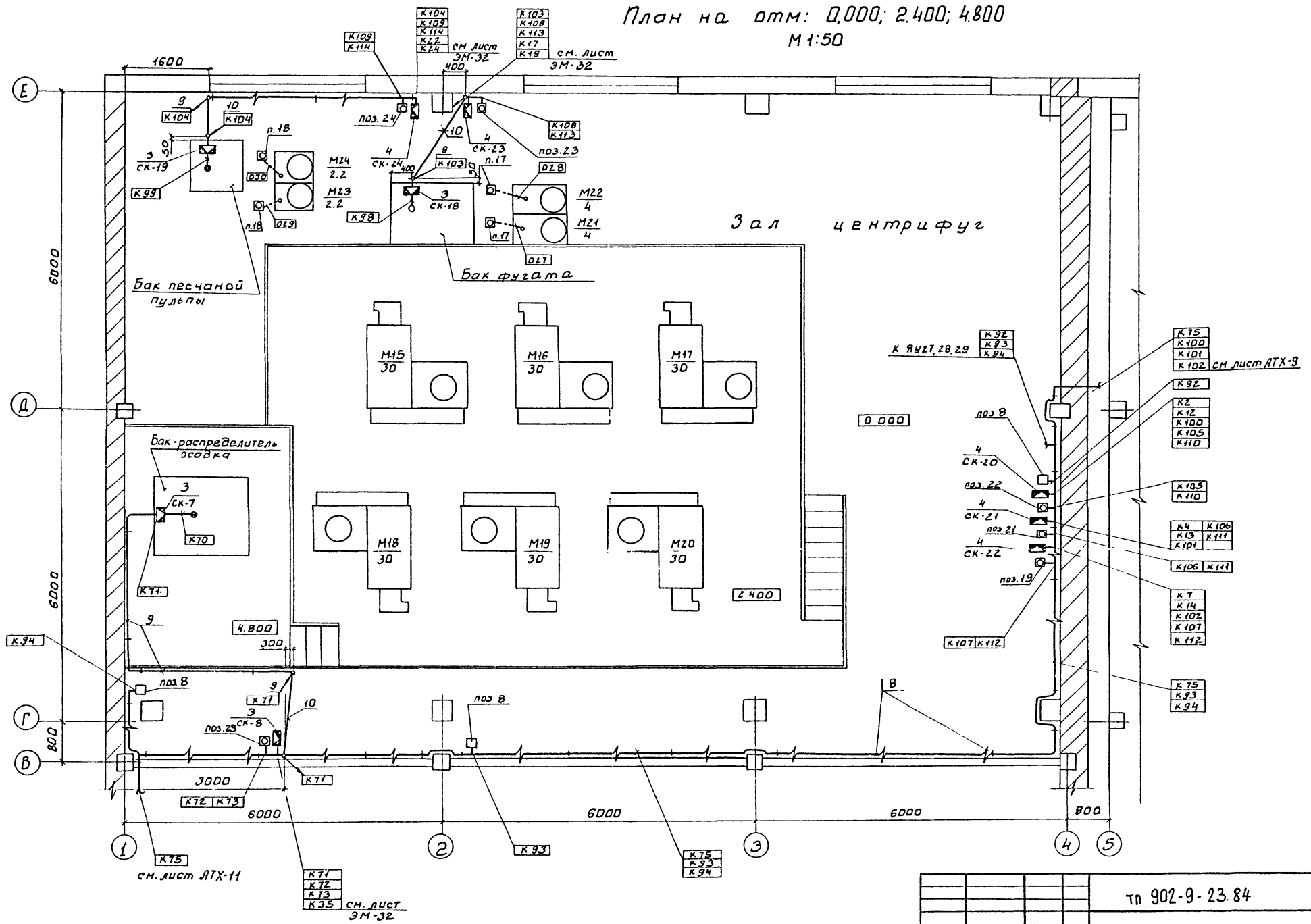


СОСТАВЛЯЮЩИЕ	КОЛ-ВО	ПОДПИСЬ	ДАТА
ПОДАТЬ НА РАБОТУ	2	МАРИЯ КИ	1975-05
ОТДАТЬ НА РАБОТУ	2	МАРИЯ КИ	1975-05
ПРОЕКТИРОВЩИК	1	МАРИЯ КИ	1975-05
ПРОЕКТИРОВЩИК	1	МАРИЯ КИ	1975-05
ПРОЕКТИРОВЩИК	1	МАРИЯ КИ	1975-05
ПРОЕКТИРОВЩИК	1	МАРИЯ КИ	1975-05
ПРОЕКТИРОВЩИК	1	МАРИЯ КИ	1975-05
ПРОЕКТИРОВЩИК	1	МАРИЯ КИ	1975-05
ПРОЕКТИРОВЩИК	1	МАРИЯ КИ	1975-05
ПРОЕКТИРОВЩИК	1	МАРИЯ КИ	1975-05

				тп 902-9-23.84	АТХ
ПРИВЯЗАН	И. КАРТОВ	И. СЕСТЯКОВА	<i>И. Карт</i>	ПРОИЗВОДИТЕЛЬНО-ПОМОГАТЕЛЬНАЯ СТАНЦИЯ	ЛИСТ 9
	Р. ДЕРЖИ	С. СУСЕВА	<i>С. Сусева</i>		
	И. ЖИГЕНЬ	В. КОСЕНКО	<i>В. Косенок</i>		
	Р. К. ГР.	С. СУСЕВА	<i>С. Сусева</i>		
О. П. ШЕСТЯКОВА			ЦНИИ ЭП	ИЗДАНИЕ	
Г. П. С. П. П. П.			Г. П. С. П. П. П.	ИЗДАНИЕ	
И. П. П. П. П.			И. П. П. П. П.	ИЗДАНИЕ	

АЛЬБОМ У
 ТИПОВОЙ ПРОЕКТ 902-9-23.84

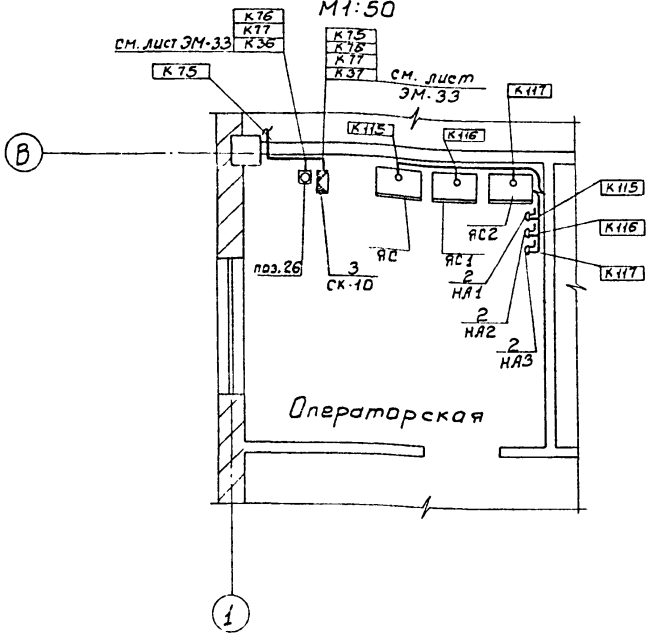
План на отм: 0,000; 2,400; 4,800
 М 1:50



ОБЪЕДИНЕНИЕ
 ЦЕНТРАЛЬНАЯ ПРОЕКЦИОННАЯ КОМПАНИЯ
 ОТДЕЛ КОМПЛЕКТОВАНИЯ
 ОТДЕЛ СТРОИТЕЛЬСТВА

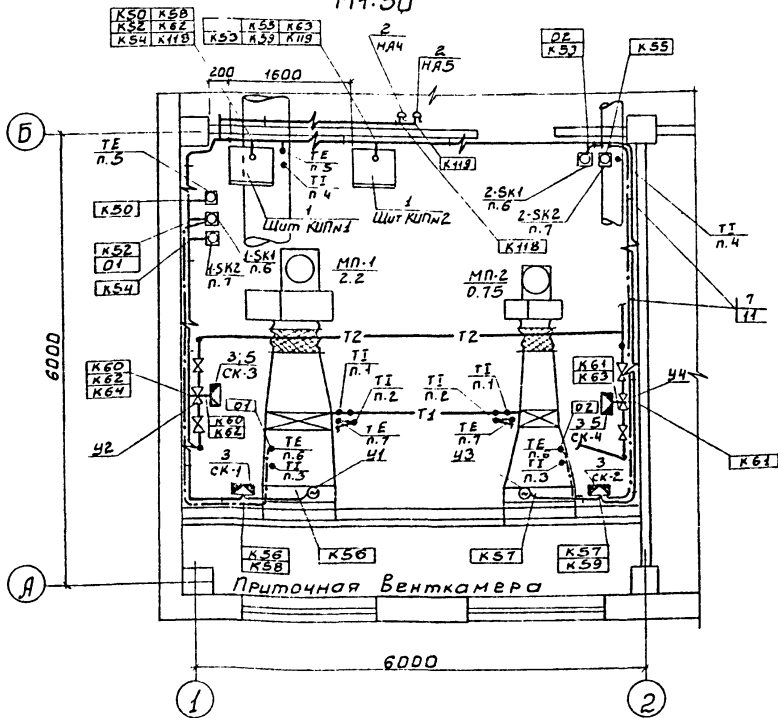
Тр 902-9-23.84		АТХ	
И. КОМП. ШЕРСТЯКОВА	Инж. ГИДЕЯ	Производственно-вспомогательное	СТАНА ДИСТ ЛИСТОВ
И. КОМП. ШЕРСТЯКОВА	Инж. ГОРЕНКО	ЗДАНИЕ С ЧЕТЫРЬМА ЭЛЕВАТОРАМИ И 6 ЦЕНТРИФУГАМИ ДИСТ-352 К-05	РА 10
И. КОМП. ШЕРСТЯКОВА	Инж. ГОРЕНКО	РАЗМЕЩЕНИЕ ПОМБОРА И ЧИСТОТЫ	ЛИНИИ ЭПИ
И. КОМП. ШЕРСТЯКОВА	Инж. ГОРЕНКО	СЕРВИСНОГО КОНТРОЛЯ И ПРОКА	ИНЖЕНЕРНОГО ОБУЗЛОВАНИЯ
И. КОМП. ШЕРСТЯКОВА	Инж. ГОРЕНКО	КАБЕЛЕЙ ПЛАН НА ОТМ 0,000,	Г. МОСКВА
И. КОМП. ШЕРСТЯКОВА	Инж. ГОРЕНКО	2 ЧЕТЫРЬХ ЗАЛ (ЦЕНТРИФУГ)	

План на отм.: 0,000
М1:50



1. Строительная часть Выполнена на основании листов марки КМ, КЖ.
2. Технологическая часть Выполнена на основании листов марки ТХ.
3. Кабели, идущие на высоте до 2-х метров от уровня пола, защитить трубами.
4. Позиции приборов соответствуют спецификации оборудования АТХ-СО1 Альбом VIII.
5. Прокладку кабелей Выполнить в соответствии с типовым проектом 4.407-255. Узлы и детали для прокладки кабелей.
6. Относящиеся чертежи: АТХ-7, 8.

План на отм.: 0,000
М1:50



Марка поз.	Обозначение	Наименование	Кол. ед. из	Примечание
1		Щит КИП №1 (КИП №2)		
		ЩИМ(1000*600)Б УЧТ РЗО		
		ОСТ 36.13-76	2	НАЧ. НАС
2		Эвонак электрический		
		ЗВН-220	5	
		Издлия заводоВ ГМА		
		Коробка соединительная		
3		КСК-8	18	
4		КСК-16	6	
		Стойка монтажная		
		КЗ10М		
6		Скобы разные	к1	
		Сборочные единицы		
7	4.407-255-002 исп. 6	Настенная одиомная		Заказа
		кабельной конструкции		но в части ЭМ
8	4.407-255-002 исп. 8	То же		
		Материалы		
		Труба полиэтиленовая		
9		ГОСТ 18-599-73 25*2	20м	
10		40*2	15м	
		Труба винилпластовая		
11		ТУ6-05-1646-73 25*1.5	15м	
12		32*1.8	10м	
		Труба бесшовная		
		ГОСТ 8734-75 20*2.5		
		ГОСТ 8133-74 820	2м	
		Труба бесшовная		
		ГОСТ.9941-75 25*3.5		
		ГОСТ.181107 12*1.8	14м	

ТР 902-9-23.84		АТХ	
И. КОНТРОЛЬ	ШЕРЯЖКОВА	И. ПРОВЕРКА	ГУСЕВА
И. ПРОЕКТОР	ГОЛЬЦОВ	И. ЭКСПЛУАТАЦИЯ	ГУСЕВА
И. НАЧ. ОТД.	АНИМАНОВ	И. НАЧ. ОТД.	АНИМАНОВ
ИЗДАНИЕ		СТАДИЯ	
ЛИСТ		ЛИСТОВ	
41		41	
СИНИИЭП		СИНИИЭП	
ИНЖЕНЕРНО-ТЕХНИЧЕСКОЕ БУРОВО		ИНЖЕНЕРНО-ТЕХНИЧЕСКОЕ БУРОВО	
МОСКВА		МОСКВА	

ТИПОВОЙ ПРОЕКТ 902-9-23.84 АЛЬБОМ V

Ведомость рабочих чертежей основного комплекта

Ведомость ссылочных и прилагаемых документов

Ведомость спецификаций

Лист	Наименование	Примечание
1	Общие данные	
2	Электрическое освещение. План на атм. 0.000	
3	Электрическое освещение. План на атм. 3.600	
4	Электрическое освещение. План транспортной галереи. Спецификация	

Обозначение	Наименование	Примечание
	Ссылочные документы	
A 75.A (4.407-129)	Установка осветительных щитков, 1972 г.	
A 181/5.407-19)	Установка одиночных светильников с лампами накаливания, 1981 г.	
A 141 (4.407-233)	Прокладка осветительных электропроводок и установка светильников с лампами накаливания и ДРЛ на кронштейнах: 1977.	
ГОСТ 2.754-72	Обозначения условные, графические электрического оборудования и проводок на планах.	
	Прилагаемые документы	
т.п. 902-	Спецификация на оборудование	
Альбом VII	и материалы к основному комплексу чертежей марки ЭО	
т.п. 902-	Ведомость потребности в материалах.	
Альбом IX		

Лист	Наименование	Примечание
ЭО-4	Спецификация	

Дополнительные условные обозначения

Наименование	Обозначение
Маркировка щитков освещения: А - номер щитка по плану Б - установленная мощность, кВт В - потеря напряжения до щитка, % Г - тип щитка	A $\frac{Б}{В}$ - Г
Нормируемая минимальная освещенность от общего освещения	30 лк
Розетка штепсельная двухполюсная для тяжелых условий среды.	
Выключатель однополюсный для тяжелых условий среды	
Надписи на линиях групповой сети: А - номер группы, соответствующий номеру автомата на групповом щитке Б - марка кабеля или провода В - сечение кабеля или провода, мм ² Г - способ прокладки	A-Б-В-Г
Число проводов линий указывается числом черточек. На двухпроводных линиях черточки не показываются	— — —

Основные технические показатели

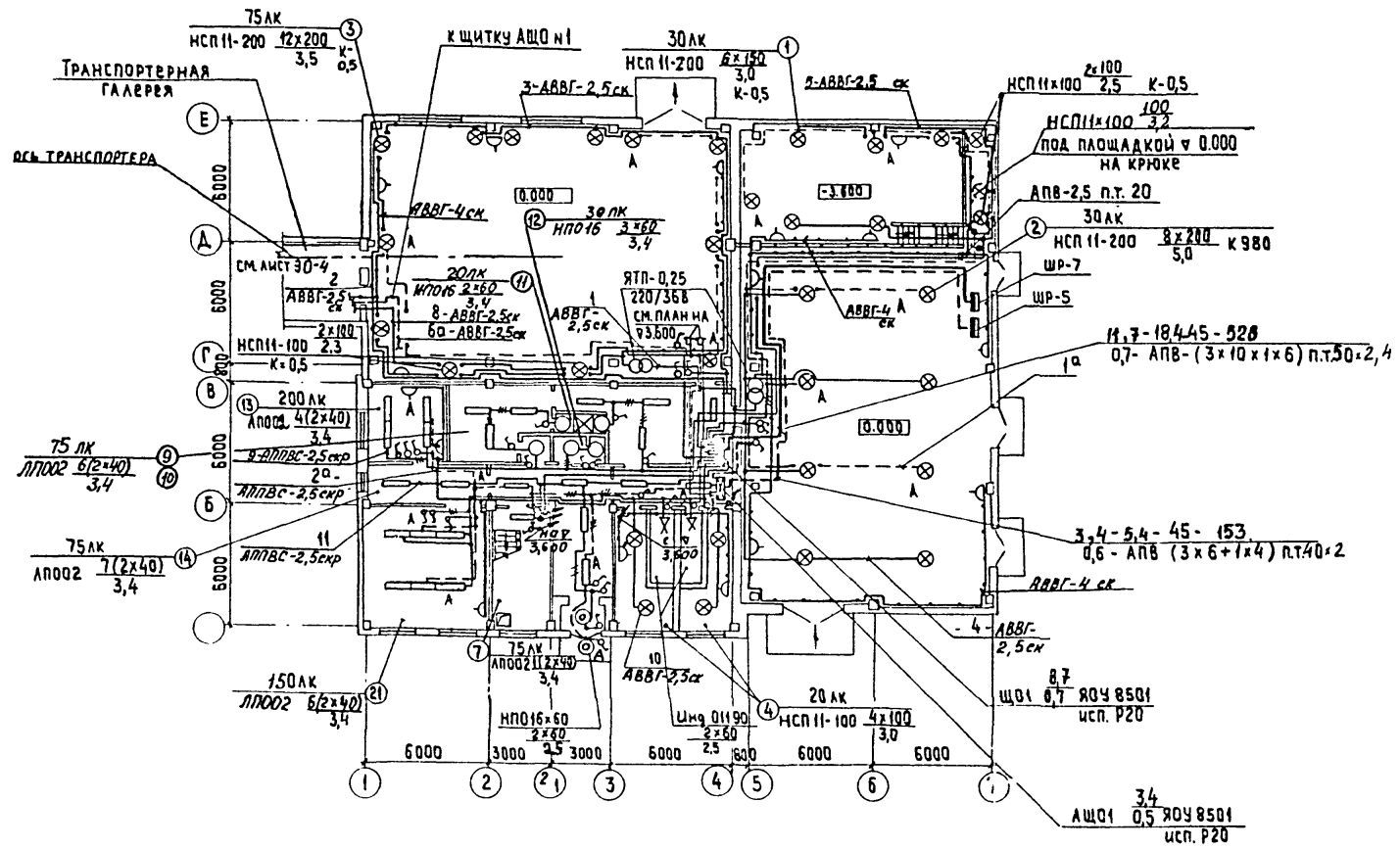
Наименование	Ед. измер.	Технические данные
Расчетная мощность рабочего электроосвещения	кВт	11,7
Расчетная мощность аварийного электроосвещения	кВт	3,4

Типовой проект разработан в соответствии с действующими нормами и правилами и предусматривает мероприятия, обеспечивающие взрывную, взрывопожарную и пожарную безопасность при эксплуатации здания.

Главный инженер проекта *М.И. Шерстякова*.

ПРИВЯЗАН:		
ИИВ.Н.С.		
ТЛ 902-9-23.84		ЭО
ПРОИЗВОДИТЕЛЬНО-ВОССТАНАВЛИТЕЛЬНЫЕ ЗАДАНИЕ С ВОЗМОЖНОСТЯМИ ТБ: 68-1,6 И Б		Л.А.И.Н.А.С.Т. Л.И.С.Т.О.В.
ЦЕНТРИФУГАМИ ОТС-352К-03		Р 1 4
ОБЩИЕ ДАННЫЕ		ЦНИИЭТ ИНЖЕНЕРНО-ВОССТАНАВЛИТЕЛЬНЫЙ ЦЕНТР

ПЛАН НА ОТМ. 0.000



Экспликация помещений

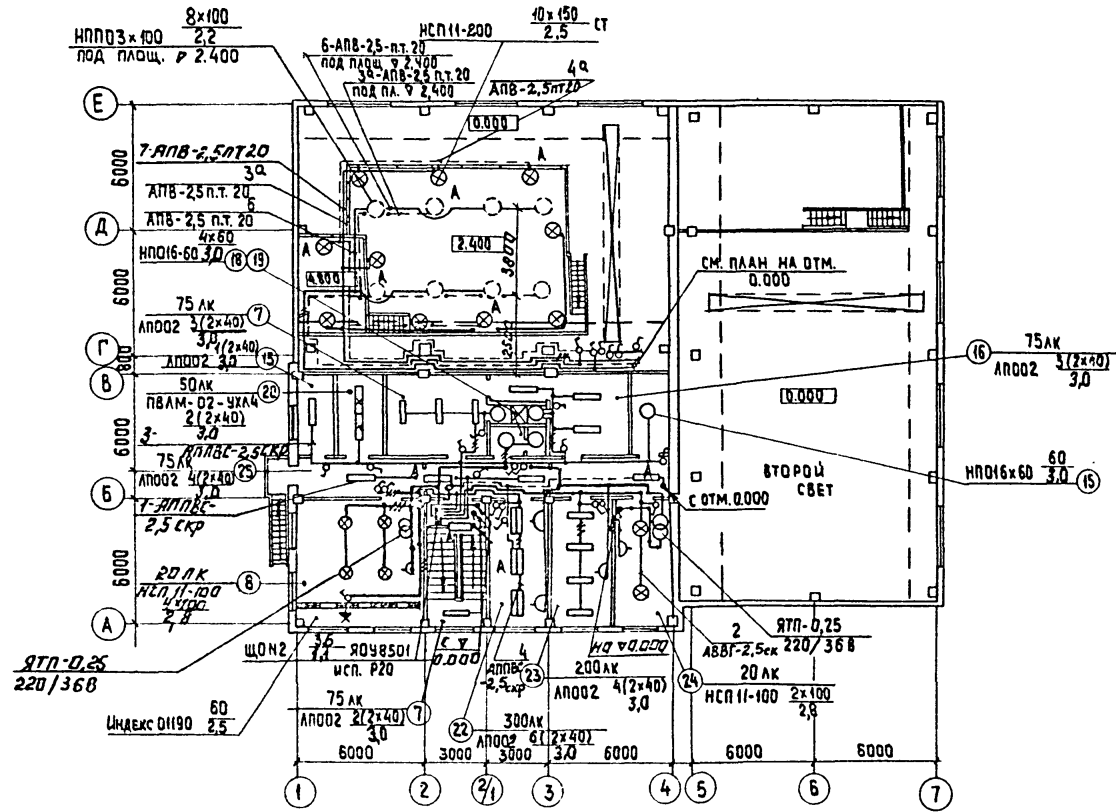
№№ по пл.	Наименование	№№ по пл.	Наименование
1	Насосная станция	16	Мужской гардероб уличной и домашней одежды
2	Воздуходувная	17	Мужской гардероб спецодежды
3	Зал центрифуг	18	Мужская душевая
4	Камера фильтров	19	Мужской туалет
5	Тамбур	20	Сушка одежды
6	Вестибюль	21	Венткамера
7	Лестничная клетка	22	Комната начальника
8	Комната обслужив персонала	23	Комната приема пищи
9	Женский гардероб спецодежды	24	Венткамера
10	Женский гардероб уличной и домашней одежды	25	Коридор
11	Женская душевая		
12	Женский туалет		
13	Операторская		
14	Коридор		
15	Кладовая		

Типовой проект 902-9-23.84

СОГЛАСОВАНО	ДАТА	ПОДПИСЬ И ДАТА	ВЗЛМ. ЧЛВ. ИМ.
ОТД. АСП	ОТД. КГ	ОТД. ВСТ	
ДАВЛЮНИНА	АКАЕВ	ПРАЧЕВА	
ОТД. АСП	ОТД. КГ	ОТД. ВСТ	

ТР 902-9-23.84		30	
ПРИВЯЗАН	Н. КОНТР. ПРОВЕР.	ГРИШЫНА МАТВЕЕВА	САДЫМ
	ИНЖЕН. ГЛ. СПЕЦ. НАЧ. ОТД.	САДЫМ ГОЛЬЦМАН	ДАНИЛОВ
ПРОИЗВОДСТВЕННО-ВОСПОМОГАТЕЛЬНОЕ ЗАДАНИЕ С 4 ВОЗДУХОДУВКАМИ ТВ-80-16 И 6 ЦЕНТРИФУГАМИ ОГШ-352К-03		СТАДИЯ	ЛИСТ
ЭЛЕКТРИЧЕСКОЕ ОСВЕЩЕНИЕ ПЛАН НА ОТМ. 0.000		Р	2
		ЦНИИЭП ИНЖЕНЕРНОЕ ОБОРУДОВАНИЕ г. МОСКВА	

ПЛАН НА ОТМ. 3.600



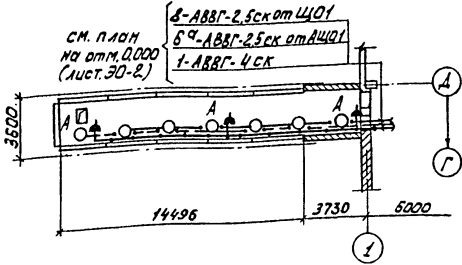
Напряжение сети 380/220В. У ламп рабочего освещения и аварийного - 220В, местного - 36В.
 Питание рабочего освещения запроектировано от ШР-7 проводом АПВ-(3x10x1x6) мм² в винипластовой трубе, аварийного освещения - проводом АПВ (3x6x1x4) мм² в винипластовой трубе от ШР-5
 Групповые сети выполнены кабелем АВВГ-660, проводом АПВ-660 и АПВС-660, прокладываемыми по стенам, ограждениям, перекрытиям на скобах и в трубе.
 Светильники приняты в соответствии с высотой и средой помещений. Типы светильников смотри на планах.
 Освещенность помещений принята согласно СН и ПД-4-79г
 Для зануления элементов электрооборудования используется рабочий нулевой провод
 Условные обозначения выполнены согласно ГОСТ 2.754-76

Типовой проект 902-9-23.84

СОГЛАСОВАНО	ИЗМЕНЕНИЯ	ПОДПИСЬ И ДАТА	ПОДПИСЬ И ДАТА	ПОДПИСЬ И ДАТА
ОТДЕЛ АСП	ОТДЕЛ КТ	ОТДЕЛ АПВ	ОТДЕЛ ВСТ	ОТДЕЛ ЭС
Л.б.	Л.б.	Л.б.	Л.б.	Л.б.

			тп 902-9-23.84	ЭО
ПРОВЕРЯЮЩИЙ	И. КОМТ. ГРИЩИНА	ПРОВЕР. МАТВЕРОВА	ИНЖЕН. САДЫМ	Г.А. СПЕЦ. ГОЛЫЦЫН
И.И.В. Н.И.	НАЧ. ОТД. ДАНИЛОВ	Производственно-вспомогательное здание с 4 воздухоподогревателями ТВ-80-1,6 и 6 центрифугами ЦФШ-352К-03		
			Электрическое освещение	ПЛАН НА ОТМ. 3.600
			СТАЛЬ	ЛИСТ
			Р	3
			ЦНИИЭП Инженерного оборудования г. МОСКВА	

План транспортной галереи



Спецификация

Марка поз.	Обозначение	Наименование	Кол.	Масса ед, кг	Примечание
24	ГОСТ 6825-74	Лампа люминесцентная ЛБ-40	104	-	
25	ГОСТ 8799-75	Стартер 80-С-220	104	-	
26		Розетка штепсельная У-85-Р0	15	0,035	
27		У-85-РБ	9	0,08	
28		индекс 03450	10	-	
29		Выключатель индекс 0207	15	0,05	
30		индекс 02320	20	0,076	
31		индекс 02650	7	0,137	
32		Патрон настенный индекс 01220	3	0,23	
Материалы					
33	ГОСТ 16442-80	Кабель: 0,66 кВ, АВВГ-2х2,5 кв. мм	км 0,55	39	
34		АВВГ-3х2,5 кв. мм	км 0,1	114	
35		АВВГ-2х4 кв. мм	км 0,1	123	
36	ГОСТ 6323-79	Провод 0,66 кВ, АПВ-2,5 кв. мм	км 0,45	2,24	
37		АПВ-4 кв. мм	км 0,18	30,1	
38		АПВ-6 кв. мм	км 0,24	3,8	
39		АПВ-10 кв. мм	км 0,05	82,3	
40	ГОСТ 6323-79	Провод 0,66 кВ, АППВС-2х2,5 кв. мм	км 0,5	44,9	
41		АППВС-3х2,5 кв. мм	км 0,1	87	
42	ТУ6-05-1646-75	Труба винилпластобак 25х1,5 С	км 0,3	0,00017	
43		40х2 С	км 0,09	0,00037	
44		50х2,4 С	км 0,08	0,00035	

Спецификация

Марка поз.	Обозначение	Наименование	Кол.	Масса ед, кг	Примечание
Электрооборудование					
1	ТУ 16-536.683-81	Щиток осветительный			
		Тр=16А, 90У-8502,У4	1	15	ЩОУ
2	ТУ 16-536.683-81	Щиток осветительный			
		Тр=16А, 90У-8501,У4	2	15	ЩОУ
Изделия заводов ГЭМ					
3		Подвес К-380У3	8	0,7	
4		Кронштейн К-385У3	20	1,2	
5		Профиль монтажный К236У2	2	4,8	
6		К-238У2	2	3,2	
7		Коробка ответвительная КОР-73У3	100		
8		КОР-74У3	100		
9		У-394У3	40	0,5	
10		У-194 и УХ.12	200	0,037	
11		Полоса монтажная К-106У2	6	2	
12		Стяжка К-98У3	10	3,85	
13		Трансформатор ТП-025 1У3, 220/36В	4	10	
13 ^А		Коробка соединительная 36 стандартные изделия	40	0,5	
14		Светильник НПО16х60	13	1,1	
15		НС ПН-100-234	11	2,5	
16		НС ПН-200-234	36	3,8	
17		ПВМ-2х40-024Л4	2	6,9	
18		ЛПО02-2х40П-01	49	6,4	
19		НПО03х100-001У3	15	3,6	
20	ГОСТ 2239-79	Лампа накаливания 620-230-60	15	-	
21		6220-230-100	27	-	
22		Г220-230-150	16	-	
23		Г220-230-200	21	-	

Типовой проект 902-9-23.84
 Альбом 1

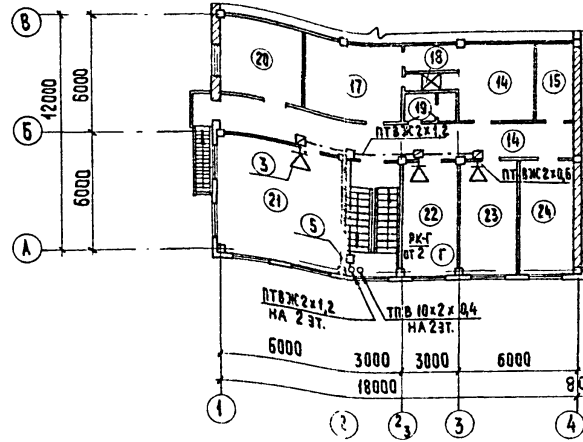
СОСТАВЛЯЮЩИЕ
 ШЕКА АЛО
 ШЕКА АЛ
 ШЕКА АТ
 ШЕКА ВЛ
 ШЕКА ВЛ

ТЛ 902-9-23.84		30
И. ОБЪЕКТ	И. АДРЕС	И. НАИМЕНОВАНИЕ ЗАДАНИЯ
И. ПРОЕКТ	И. МАСТЕР	И. ЦЕНТРИФУГАМИ ОГШ-352К-03.
И. СТУДИЯ	И. НАИМЕНОВАНИЕ	И. ЭЛЕКТРИЧЕСКОЕ ОСВЕЩЕНИЕ
И. СРЕД	И. НАИМЕНОВАНИЕ	И. ПЛАН ТРАНСПОРТНОЙ ГАЛЕРЕИ. СПЕЦИФИКАЦИЯ.
И. ЧАСТЬ	И. НАИМЕНОВАНИЕ	И. ЦНИИЭП
		И. ИНЖЕНЕР ПО ПРОЕКТИРОВАНИЮ
		Г. ПОЛКОВА

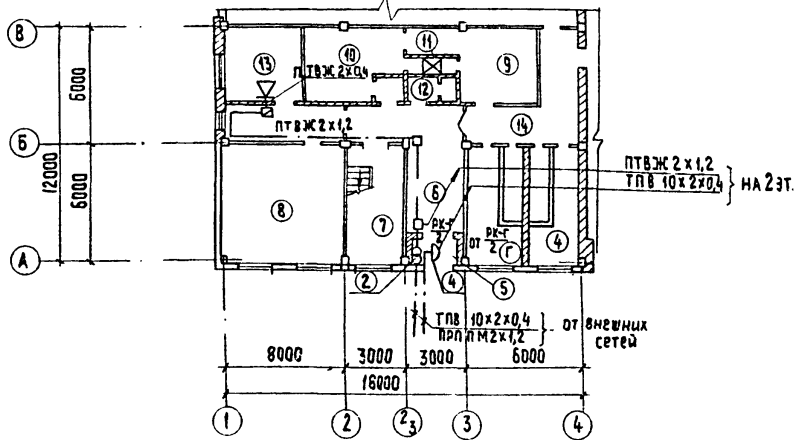
Ведомость чертежей основного комплекта СС

Лист	Наименование	Примечания
СС-1	Общие данные. Фрагменты планов на отм. 0.000 и 3.600 с сетями, связи. Спецификация.	
	Экспликация помещений	

Фрагмент из плана на отм. 3.600.



Фрагмент из плана на отм. 0.000



Спецификация

Марка поз	Обозначение	Наименование	Кол	Масса	Примечание
Обозначение					
1	ТАН-76-1 ГОСТ 9686-68	АППАРАТ ТЕЛЕФОННОГО ГОРОДСКОЙ СВЯЗИ	2	шт	
2	ТАМУ-10 Тто. 473.004ТУ	ТРАНСФОРМАТОР АБОНЕНТСКИЙ	3	---	
3	025 ТА-Ш ГОСТ 5961-76	ГРОМКОГОВОРИТЕЛЬ АБОНЕНТСКИЙ	4	---	
4	КРТП-10 ГОСТ 8525-78	КОРБОКА ТЕЛЕФОННАЯ РАСПРЕДЕЛИТЕЛЬНАЯ	1	---	
5	УК-2П ГОСТ 10040-75	КОРБОКА УНИВЕРСАЛЬНАЯ ОТВЕТВИТЕЛЬНАЯ	3	---	
6	УК-2Р ГОСТ 10040-75	КОРБОКА УНИВЕРСАЛЬНАЯ ОГРАНИЧИТЕЛЬНАЯ	4	---	
7	РШО-1 ГОСТ 8559-75	РОЗЕТКА РАДИО	4	---	
МАТЕРИАЛЫ					
8	ТПВ 10x2x0,4 ГОСТ 22498-77	КАБЕЛЬ ТЕЛЕФОННЫЙ	15	М	
9	ПРПМ 2x12 ТУ 16.505.355-75	КАБЕЛЬ РАДИОТРАНСЛЯЦИОННЫЙ	20	---	
10	ПТВЖ 2x1,2 ГОСТ 10254-75	ПРОВОД РАДИОТРАНСЛЯЦИОННЫЙ	60	---	
11	ПТВЖ 2x0,6 ГОСТ 10254-75	То же	120	---	
12	ТУ6-05 1573-72 СП-12	ТРУБА ВИНИЛПЛАСТОВАЯ	20	шт	
13	ТУ16-538.149-72 30x50x5	МУФТА СВЕДЕНИТЕЛЬНАЯ	1	---	
14	ГОСТ 8509-72	СТАЛЬ УГЛОВАЯ	10	М	

ЭКСПЛИКАЦИЯ ПОМЕЩЕНИЙ

№№ по плану	Наименование	№№ по плану	Наименование
1	НАСОСНАЯ СТАНЦИЯ	16	МУЖСКОЙ ГАРДЕРОБ УЛИЧНОЙ И ДОМАШНЕЙ ОДЕЖДЫ
2	ВОЗДУХОДУВНАЯ	17	МУЖСКОЙ ГАРДЕРОБ СПЕЦОДЕЖДЫ
3	ЗАЛ ЦЕНТРИФУГ	18	МУЖСКАЯ ДУШЕВАЯ
4	КАМЕРА ФИЛЬТРОВ	19	МУЖСКОЙ ТУАЛЕТ
5	ТАМБУР	20	СУШКА ОДЕЖДЫ
6	ВЕСТИБУЛЬ	21	КОМНАТА ОБСЛУЖИВАЮЩЕГО ПЕРСОНАЛА
7	ЛЕСТНИЧНАЯ КЛЕТКА	22	КОМНАТА НАЧАЛЬНИКА
8	ВЕНТКАМЕРА	23	КОМНАТА ПРИЕМА ПИЩИ
9	ЖЕНСКИЙ ГАРДЕРОБ СПЕЦОДЕЖДЫ	24	ВЕНТКАМЕРА
10	ЖЕНСКИЙ ГАРДЕРОБ УЛИЧНОЙ И ДОМАШНЕЙ ОДЕЖДЫ		
11	ЖЕНСКАЯ ДУШЕВАЯ		
12	ЖЕНСКИЙ ТУАЛЕТ		
13	ОПЕРАТОРСКАЯ		
14	КОРИДОР		
15	КЛАДОВАЯ		

Типовой проект разработан в соответствии с действующими нормами и правилами и предусматривает мероприятия, обеспечивающие взрывную, взрывопожарную и пожарную безопасность при эксплуатации здания
 Главный инженер проекта *Баткина*

Привязан

Изм. №

ТП 902-9-23.84		СС	
И. КОНТР. ПРОЕК. С.И.И.Н.Ж. Р.Ч.К. Г.Р. Г.А. С.О.П.Ч. НАЧ. ОТД.	П.А.Р.У.С.О.В.А. С.А.Р.Ь.Я.Н. П.А.Р.У.С.О.В.А. Б.А.Т.К.И.Л.И.Н.А. Д.А.Н.И.Л.О.В.	ПРОИЗВОДСТВЕННО-ОСКОМАТОВАЛЬНОЕ ЗАНДНИЕ С 4 ВОЗДУХОДУВКАМИ Т8-80-1,6 И 6 ЦЕНТРИФУГАМИ ОШ-352К-03	СТАДИИ ЛУСТ ЛУСТОВ ТР 1 1
		ОБЩИЕ ДАННЫЕ ФРАГМЕНТЫ ПЛАНОВ НА ОТМ. 0.000 И 3.600 С СЕТЯМИ СВЯЗИ. СПЕЦИФИКАЦИЯ. ЭКСПЛИКАЦИЯ ПОМЕЩЕНИЙ	ЦНИИЭП ИНЖЕНЕРНОЕ ОБУСТРОЙСТВО Г. МОСКВА

Типовой проект 902-9-23.84 Альбом V

СОГЛАСОВАНО
 Т.А.Е.6.08
 К.С.П.
 ЧИ.И.Н. ПОДП. ПОДПИСЬ И ДАТА. ВЗР.И.Н.Е.И.Е.