

ТИПОВОЙ ПРОЕКТ
902 - 9 - 23.84

ПРОИЗВОДСТВЕННО-
-ВСПОМОГАТЕЛЬНОЕ
ЗДАНИЕ
с 4 ВОЗДУХОДУВКАМИ ТВ-80-1,6
и 6 ЦЕНТРИФУГАМИ ОГШ-352К-03

Альбом VI

19750-06
цена 0-99

ЦЕНТРАЛЬНЫЙ ИНСТИТУТ ТИПОВОГО ПРОЕКТИРОВАНИЯ
ГОССТРОЙ СССР

Москва, А-445, Смоленская ул., 22

Сдано в печать 17 1975 г.

Заказ № 6530 Тираж 200 экз.

СОДЕРЖАНИЕ

МАРКА	НАИМЕНОВАНИЕ	СТР.
	СОДЕРЖАНИЕ	2
	ЭЛЕКТРОТЕХНИЧЕСКАЯ ЧАСТЬ	
А001	СОДЕРЖАНИЕ ЭЛЕКТРОТЕХНИЧЕСКОЙ ЧАСТИ. ЗАКАЗНАЯ СПЕЦИФИКАЦИЯ ШИТОВ И ЭЛЕКТРОАППАРАТУРЫ. ДАННЫЕ ДЛЯ РАЗРАБОТКИ ЗАДАНИЯ НА ИЗГОТОВЛЕНИЕ ШИТА	3
А002	ШИТ КИП-1 (КИП-2). ОБЩИЙ ВИД. ДАННЫЕ ДЛЯ РАЗРАБОТКИ ЗАДАНИЯ НА ИЗГОТОВЛЕНИЕ ШИТА	4
ЭМ001.8С	ШКАФ НАПОЛЬНЫЙ Ш. ТЕХНИЧЕСКИЕ ДАННЫЕ АППАРАТОВ. ДАННЫЕ ДЛЯ РАЗРАБОТКИ ЗАДАНИЯ НА ИЗГОТОВЛЕНИЕ ШИТА	5
ЭМ001ТБ	ШКАФ НАПОЛЬНЫЙ Ш. ТАБЛИЦА ПЕРЕЧНЯ НАДПИСЕЙ. ДАННЫЕ ДЛЯ РАЗРАБОТКИ ЗАДАНИЯ НА ИЗГОТОВЛЕНИЕ ШИТА	6
ЭМ001.80	ШКАФ НАПОЛЬНЫЙ Ш. ЧЕРТЕЖ ОБЩЕГО ВИДА. ДАННЫЕ ДЛЯ РАЗРАБОТКИ ЗАДАНИЯ НА ИЗГОТОВЛЕНИЕ ШИТА.	6
	НЕТИПОВЫЕ ТЕХНОЛОГИЧЕСКИЕ КОНСТРУКЦИИ.	
1292.01.000ТХН	БАК ПЕСЧАНОЙ ПУАБЛЫ. ЭСКИЗНЫЙ ЧЕРТЕЖ ОБЩЕГО ВИДА.	7
1292.02.000ТХН	БАК ФУГАТА. ЭСКИЗНЫЙ ЧЕРТЕЖ ОБЩЕГО ВИДА.	8
1292.03.000ТХН	ТЕЧКА КОНЦЕВАЯ. ЭСКИЗНЫЙ ЧЕРТЕЖ ОБЩЕГО ВИДА	9
1292.04.000ТХН	ТЕЧКА ОСАДКА. ЭСКИЗНЫЙ ЧЕРТЕЖ ОБЩЕГО ВИДА	
1292.05.000ТХН.	БАК-РАСПРЕДЕЛИТЕЛЬ ОСАДКА. ЭСКИЗНЫЙ ЧЕРТЕЖ ОБЩЕГО ВИДА.	10
1292.06.000ТХН	РАМА ПРИВОДА. ЭСКИЗНЫЙ ЧЕРТЕЖ ОБЩЕГО ВИДА.	11
1292.07.000ТХН	РАМА НАТЯЖКИ. ЭСКИЗНЫЙ ЧЕРТЕЖ ОБЩЕГО ВИДА.	

СОДЕРЖАНИЕ ЭЛЕКТРОТЕХНИЧЕСКОЙ ЧАСТИ

Обозначение	Наименование	№ листа
А001	СОДЕРЖАНИЕ ЭЛЕКТРОТЕХНИЧЕСКОЙ ЧАСТИ. ЗАКАЗНАЯ СПЕЦИФИКАЦИЯ ЩИТОВ И ЭЛЕКТРОАППАРАТУРЫ. ДАННЫЕ ДЛЯ РАЗРАБОТКИ ЗАДАНИЯ НА ИЗГОТОВЛЕНИЕ ЩИТА ЩИТ КИП-1 (КИП-2). ОБЩИЙ ВИД. ДАННЫЕ ДЛЯ РАЗРАБОТКИ ЗАДАНИЯ НА ИЗГОТОВЛЕНИЕ ЩИТА. ЩКАФ НАПОЛЬНЫЙ Ш. ТЕХНИЧЕСКИЕ ДАННЫЕ АППАРАТОВ. ДАННЫЕ ДЛЯ РАЗРАБОТКИ ЗАДАНИЯ НА ИЗГОТОВЛЕНИЕ ЩИТА. ЩКАФ НАПОЛЬНЫЙ Ш. ТАБЛИЦА ПЕРЕЧНЯ НАДПИСЕЙ. ДАННЫЕ ДЛЯ РАЗРАБОТКИ ЗАДАНИЯ НА ИЗГОТОВЛЕНИЕ ЩИТА. ЩКАФ НАПОЛЬНЫЙ Ш. ЧЕРТЕЖ ОБЩЕГО ВИДА. ДАННЫЕ ДЛЯ РАЗРАБОТКИ ЗАДАНИЯ НА ИЗГОТОВЛЕНИЕ ЩИТА.	
А002		
ЭМ001.ВС		
ЭМ001.ТБ		
ЭМ001.ВО		

ЗАКАЗНАЯ СПЕЦИФИКАЦИЯ ЩИТОВ И ЭЛЕКТРОАППАРАТУРЫ, ПОСТАВЛЯЕМОЙ КОМПЛЕКТНО СО ЩИТАМИ.

Позиция	Наименование и техническая характеристика оборудования и материалов Завод-изготовитель (для импортного оборудования - страна, фирма)	Тип, марка оборудования Обозначение документа и номер опросного листа	Единица измерения		Код завода изготовителя	Код оборудования материала	Цена единицы оборудования тыс. руб.	Количество	Масса единицы оборудования кг
			Наименование	Код					
1	2	3	4	5	6	7	8	9	10
	Щиты								
1	Щит автоматизации шкафной малогабаритный	ЩШМ 1000х600-В-УЧ1р30 ОСТ 3613-76	шт					1	

				Т П 902-9-23.84		А 001	
И. КОНТР.	ШЕРСТЯКОВА			СОДЕРЖАНИЕ ЭЛЕКТРОТЕХНИЧЕСКОЙ ЧАСТИ. ЗАКАЗНАЯ СПЕЦИФИКАЦИЯ ЩИТОВ И ЭЛЕКТРОАППАРАТУРЫ. ДАННЫЕ ДЛЯ РАЗРАБОТКИ ЗАДАНИЯ НА ИЗГОТОВЛЕНИЕ ЩИТОВ			
ПРОВЕР.	ГУСЕВА						
СТ. ИНЖ.	КОТОВА						
РУК. ГР.	ГУСЕВА						
ГЛВ	ШЕРСТЯКОВА						
АСП. ОТА	ГОЛЬЦМАН			Лист 1	Листов 2	ЦНИЭП ИНЖЕНЕРНОГО ОБОРУДОВАНИЯ Г. МОСКВА	
НАЧ. ОТД.	ДАНИЛОВ						

Позиция	Наименование и техническая характеристика оборудования и материалов Завод-изготовитель (для импортного оборудования - страна, фирма)	Тип, марка оборудования Обозначение документа и номер опросного листа	Единица измерения		Код завода изготовителя	Код оборудования материала	Цена единицы оборудования тыс. руб.	Количество	Масса единицы оборудования кг
			Наименование	Код					
1	2	3	4	5	6	7	8	9	10
	Электроаппаратура, поставляемая комплектно со щитами КИП-1 (КИП-2)								
1	Автоматический выключатель In=1А; Iотс=1,3In; ~ 220В	АБ5м	шт			3421300000		3	
2	Переключатель универсальный	УР-5311С23	шт					1	
3	Кнопка, черный, ТУ36.526.007-71	КЕ-011У3 исп.2	шт			3428421010		4	
4	Реле времени циклическое	ВР-34У4	шт					1	
5	Реле времени.	РВП-72-3221-00У4	шт			3425620001		1	
6	Реле промежуточное	РПУ-2-3644001У3	шт			3425130000		5	
7	Арматура сигнальной лампы с красной линзой с лампой РНЦ-220-10 с цоколем 2Ш-15	АС-220	шт			3461810601		1	
8	Блок зажимов, ТУ36.1750-74	Б310	шт					5	
9	Упор, ТУ36.1750-74		шт					4	
10	Перемычка, ТУ36.1752-74		шт					6	
11	Рамка	РРМ 55 x 15	шт					6	

				Т П 902-9-23.84		А 001		Лист 2
--	--	--	--	-----------------	--	-------	--	-----------

Поз.	Обозначение	Наименование	Кол.	Примеч.	
ДЕТАЛИ					
1		РЕЙКА Р4 ТКЗ-101-77	1	ТМЗ-1-77	
2		РЕЙКА Р3 ТКЗ-100-77	5	ТМЗ-1-77	
3		РЕЙКА Р2 ТКЗ-100-77	2	ТМЗ-1-77	
СТАНДАРТНЫЕ ИЗДЕЛИЯ					
ШКАФ ЩИТА					
ЩИТМ-1000x600-Ц уч. ГР30					
		ОСТ 39.13-76	1		
ПРОЧИЕ ИЗДЕЛИЯ					
5		РЕГУЛЯТОР ТЕМПЕРАТУРЫ ПОЛУПРОВОДНИКОВЫЙ ТРЕХПОЗИ- ЦИОННЫЙ ПТРЗ-04 ТУ 25.03.346-70	1		
ТП 902-9-23.84 А002					
И КОНТР. ШЕРСТЯКОВА		ЩИТ КИП-1(КИП-2) ОБЩИЙ ВИД ДАННЫЕ ДЛЯ РАЗРАБОТКИ ЗАДАНИЯ НА ИЗГОТОВЛЕНИЕ ЩИТА.	Лист	МАССА	МАСШТАБ
ПРОВЕР ТУСЕВА	Лист 1			Листов 7	
С.И.ИЖ. КИТОВА	ЛИНИИ П ИНЖЕНЕРНОГО ОБОРУДОВАНИЯ Г. МОСКВА				
Рук. ГР. ГУСЕВА					
ГИП ШЕРСТЯКОВА					
ГА СПЕЦИОЛ. ГОЛЬЦМАН					
НАЧ. ОТА. ДАНИЛОВ					

Поз.	Обозначение	Наименование	Кол.	Примеч.
ВЫКЛЮЧАТЕЛЬ АВТОМАТИЧЕС- КИЙ ~ 220 В ОТСЕЧКА 13 А КРЕПЛЕНИЕ НА ПАНЕЛИ, АБЭМ				
12		Им 2А	1	QF1
13		Им 1А	1	
14		Им 0,63А	1	QF2
15		БЛОК ЗАЖИМОВ 6310 ТУ 36.1750-74	5	
16		Упор ТУ 36.1751-74	6	
17		ПЕРЕМЫЧКА ТУ 36.1752-74	6	
ТП 902-9-23.84 А002 Лист 3				

Поз.	Обозначение	Наименование	Кол.	Примеч.
6		ПЕРЕКЛЮЧАТЕЛЬ УНИВЕРСАЛЬ- НЫЙ УП-5311-С23 ТУ 16.324.074-71		
7		КНОПКА КЕ011У3 исп.2 ТУ 16.526-407-76	4	582. 584, 585
8		АРМАТУРА СИГНАЛЬНОЙ ЛАМПЫ АС-220 ТУ 16.535.930-74 ЛИНЗА КРАСНАЯ	1	НЛ
9		РЕЛЕ ВРЕМЕНИ ЦИКЛИЧЕС- КОЕ ВЛ-34.УЧ ~ 220 В ТУ 16.523.535-77; 50 Гц	1	КТ2
10		РЕЛЕ ВРЕМЕНИ РВП-72 3221-00УЧ ~ 220 В ТУ 16.523.472-74	1	КТ1
11		РЕЛЕ ПРОМЕЖУТОЧНОЕ РПУ-2-364401У3 ТУ 16-523.331-78 ~ 220 В 50 Гц	5	КП-К15
ТП 902-9-23.84 А002 Лист 2				

Поз.	Обозначение	Наименование	Кол.	Примеч.
		РАМКА 55x15 РПМ 55x15 ТУ 36.1130-74	9	
МАТЕРИАЛЫ				
19		ПРОВОД 380ПВ 1x1 ГОСТ 6323-71	5м	
20		ПРОВОД 380 ПГВ 1x1 ГОСТ 6323-71	100м	
ТП 902-9-23.84 А002 Лист 4				

ФОРМАТ	ЗОНА	ПОЗ	ОБОЗНАЧЕНИЕ	НАИМЕНОВАНИЕ	КОЛ.	ПРИМЕЧАНИЕ
				Документация		
			ЭМ.001.6С	Шкаф напольный Ш		
				Технические данные аппаратов		
			ЭМ.001.ТБ	Шкаф напольный Ш		
				Таблица перечня надписей		
			ЭМ.001.80	Шкаф напольный Ш		
				Чертеж общего вида		
				Сборочные единицы		
				Н1 01		
				Реле промежуточное РПУ-1-365	6	15к÷20к
				Реле времени РВП 72 3221 ~ 220В	01	25 кт
				Холодка из 15 зажимов на ток 20А	5	
				Провод ПВ 1×1кВ.мм.380В	250м	
				Провод ПВВ 1×1кВ.мм.380В	70м	

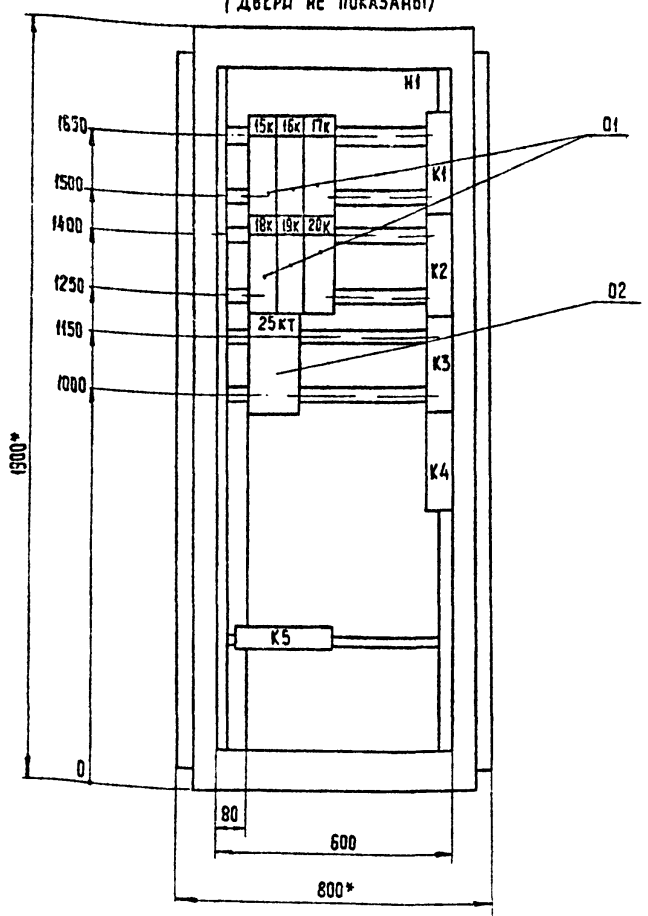
Н КОНТР. ШЕРСТЯКОВА	Лист	ТП 902-9-23.84	ЭМ 001.6С
ПРОВЕР. ГУСЕВА	Лист		
СТ.ИИЖ. КОТОВА	Лист		
РЧК.ГР. ГУСЕВА	Лист		
ГЛП ШЕРСТЯКОВА	Лист		
ГЛ.СВ.ОТД. ГОЛЬЦМАН	Лист		
НАЧ.ОТД. ДАНИЛОВ	Лист		
		Шкаф напольный Ш	Лист
		Технические данные аппаратов	Лист
		Данные для разработки задания на изготовление щита	Листов
		ЦНИИЭП	
		Инженерного оборудования	
		г. Москва	

Альбом	Панель	Строка	Надпись	Поз. обозначение	Место надписи	Текст	Кол.	Вид шрифта	Заголовок
				15к	Табличка	М15 Центрифуга	1		
				16к	Табличка	М16 Центрифуга	1		
				17к	Табличка	М17 Центрифуга	1		
				18к	Табличка	М18 Центрифуга	1		
				19к	Табличка	М19 Центрифуга	1		
				20к	Табличка	М20 Центрифуга	1		
				25кТ	Табличка	25 кт	1		

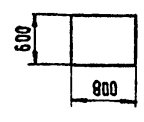
Н КОНТР. ШЕРСТЯКОВА	Лист	ТП 902-9-23.84	ЭМ.001.ТБ.
ПРОВЕР. ГУСЕВА	Лист		
СТ.ИИЖ. КОТОВА	Лист		
РЧК.ГР. ГУСЕВА	Лист		
ГЛП ШЕРСТЯКОВА	Лист		
ГЛ.СВ.ОТД. ГОЛЬЦМАН	Лист		
НАЧ.ОТД. ДАНИЛОВ	Лист		
		Шкаф напольный Ш	Лист
		Таблица перечня надписей	Лист
		Данные для разработки задания на изготовление щита	Листов
		ЦНИИЭП	
		Инженерного оборудования	
		г. Москва	

08 700 WE

Вид спереди
(Двери не показаны)

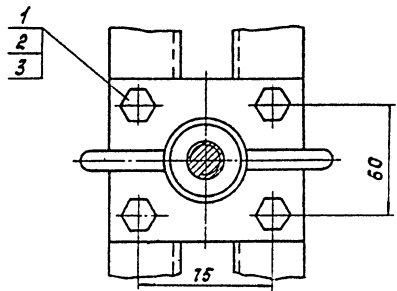
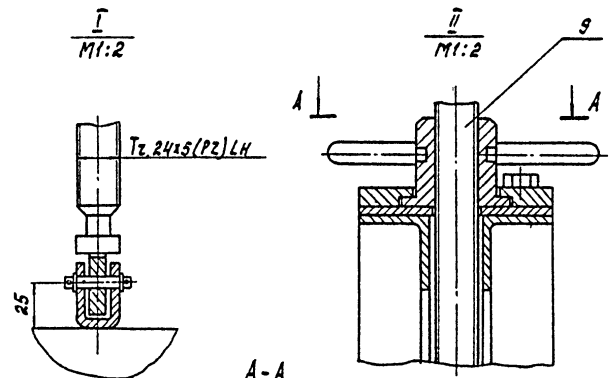
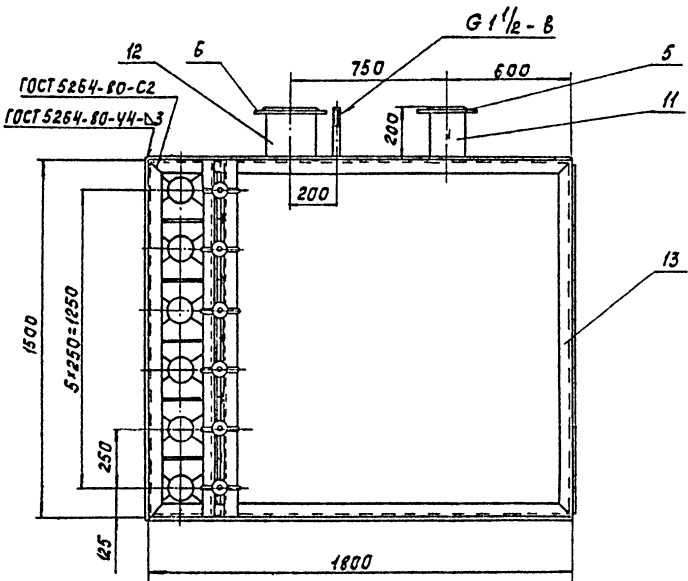
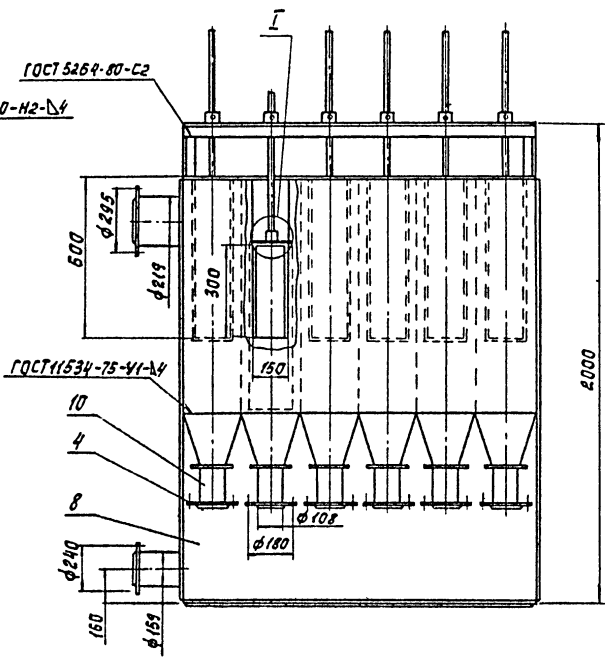
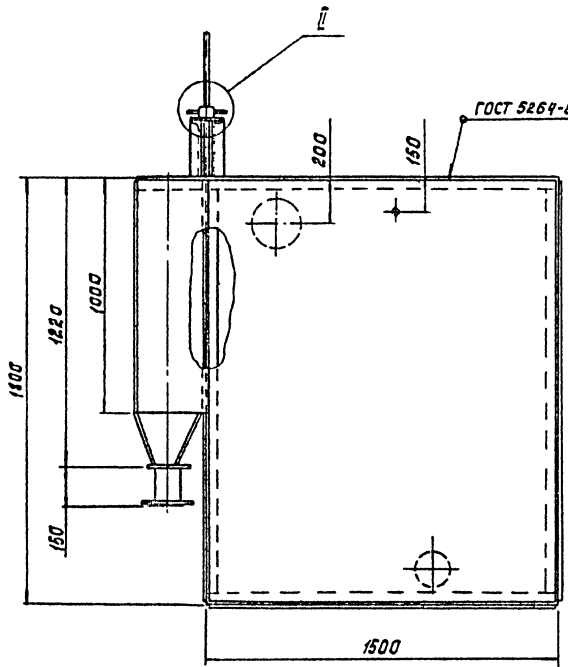


Вид сверху
М 1:50



1. * - Размеры для справок.
2. В контуре табличек и аппаратов указаны номера надписей по перечню надписей.
3. Шкаф одностороннего обслуживания односторонний.
4. При привязке типового проекта техническое задание на изготовление НКУШ разрабатывается в порядке установленном письмом Госстроя СССР от 10.02.83г №ВА 764-2/4

ТП 902-9-23.84			
Н КОНТР. ШЕРСТЯКОВА	Лист	Шкаф напольный Ш	Лист
ПРОВЕР. ГУСЕВА	Лист	Чертеж общего вида	Лист
СТ.ИИЖ. КОТОВА	Лист	Данные для разработки задания на изготовление щита	Листов
РЧК.ГР. ГУСЕВА	Лист		
ГЛП ШЕРСТЯКОВА	Лист		
ГЛ.СВ.ОТД. ГОЛЬЦМАН	Лист		
НАЧ.ОТД. ДАНИЛОВ	Лист		
		ЦНИИЭП	
		Инженерного оборудования	
		г. Москва	

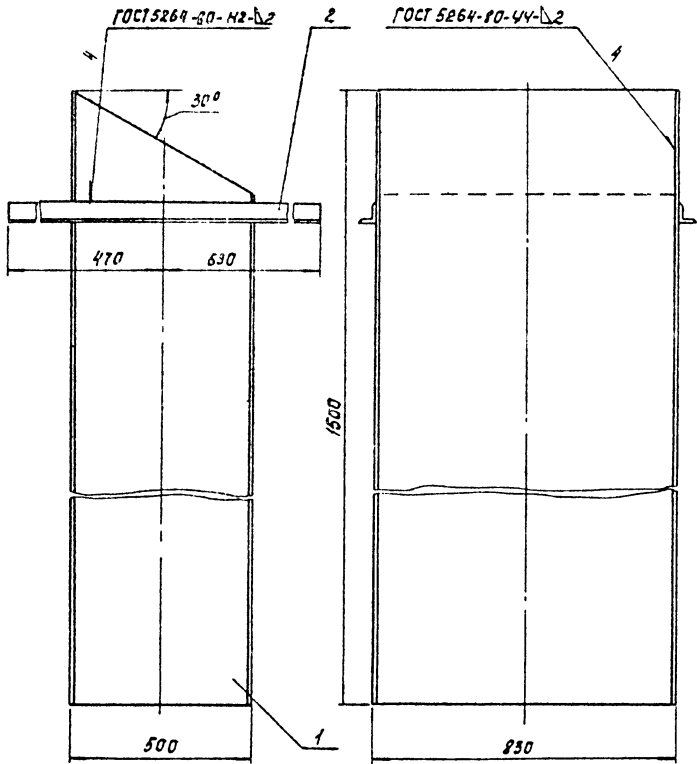


Поз.	Наименование	Кол.	Дополнительные указания
<u>Стандартные изделия</u>			
1	Болт М10х40, 56.029 ГОСТ 7798-70	24	
2	Гайка М10, 5.029 ГОСТ 5915-70	24	
3	Шайба 10 65Г 029 ГОСТ 6402-70	24	
<u>Фланец ГОСТ 12820-80</u>			
4	1-100-10	6	
5	1-150-10	1	
6	1-200-10	1	
<u>Материалы</u>			
8	Лист Б-4 ГОСТ 19903-74 Ст 3 ГОСТ 14637-79	471 кг	
9	Ст 3 ГОСТ 380-71	10 кг	
<u>Труба ГОСТ 10704-76</u>			
10	108х2,8	0,9 м	
11	159х3,2	0,2 м	
12	219х2,5	0,2 м	
13	Уголок Б-50х50х5 ГОСТ 8509-72 Ст 3 ГОСТ 535-79	21 м	

Покрытие эмаль эв-1100 ГОСТ 6993-79 в 2 слоя по грунту ФЛ-03к ГОСТ 3109-81 в цвет основного оборудования.

				1292.05.000	ТХН
ИЗМ.	ЛИСТ	И. ОБЪЕМ	ПОДП.	ДАТА	БАК-РАСПРЕДЕЛИТЕЛЬ ОСАДАКА ЭСКИЗЫ И ЧЕРТЕЖ ОБЩЕГО ВИДА
РАЗРАБ.	БУЛАНКОВА	2/10/80			
ПРОБ.	КРЕМЕНЬ				ЛИСТ 1 ЛИСТОВ 1
И. КОНТРОЛ.	ГОРДИЦИНА	2/10/80	(2.11)		ЦНИИЭП ИНЖ. ОСОБОУСЛУЖИВАНИЯ
ЧТБ	ШИПКОВ				Колпачок: Корёвская 19750-06 8 Формат А2

1292.03.000

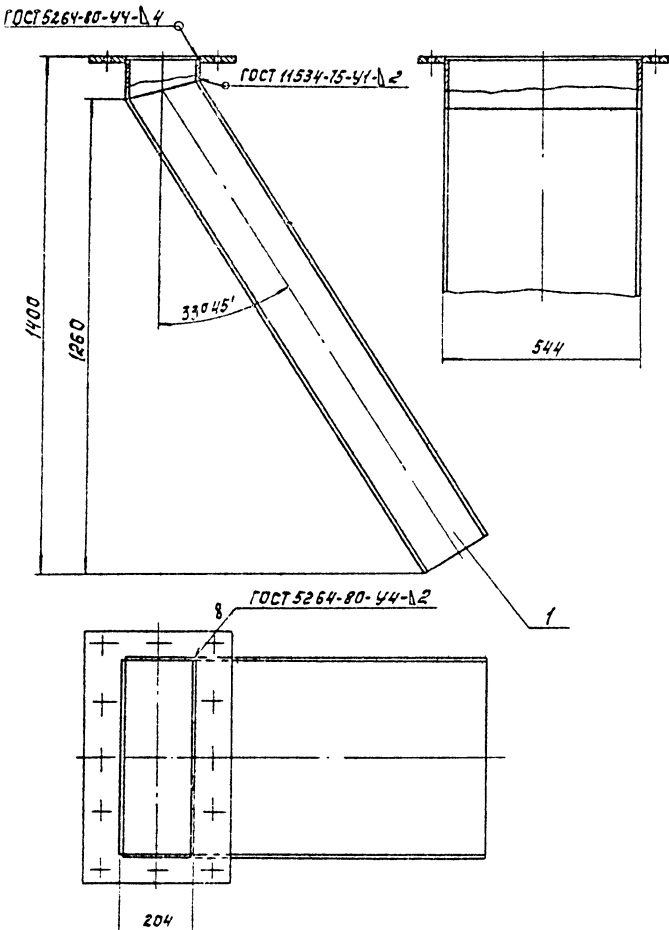


Поз.	Наименование	Кол.	Дополнительные указания
<u>Материалы</u>			
1	Лист Б-2 ГОСТ 19903-74 Ст 3 ГОСТ 16523-70	120 кг	
2	Уголок Б-50x50x5 ГОСТ 2509-72 Ст 3 сп ГОСТ 535-79	2,2 м	

Покрытие - эмаль ХВ-1180 ГОСТ 6993-79 в 2 слоя
по грунту ФЛ-03к ГОСТ 9109-81 в цвет основного
оборудования.

				1292.03.000		ТХН		
ИЗМ	ЛИСТ	И ДОКУМ	ПОДП	ДАТА	Течка концевая Чертеж общего вида	ЛИТ.	МАССА	МАСШТАБ
РАЗРАБ	БУДАНКОВА						130	1:10
ПРОБ	КРЕМНЕВ					ЛИСТ	ЛИСТОВ 1	
Т. КОНТР						ЦНИИЭП им. Оборудования		
И. КОНТР	ХРОМИДИНА				Формат А3			
ЧТБ	ШИПКОВ							

1292.04.000

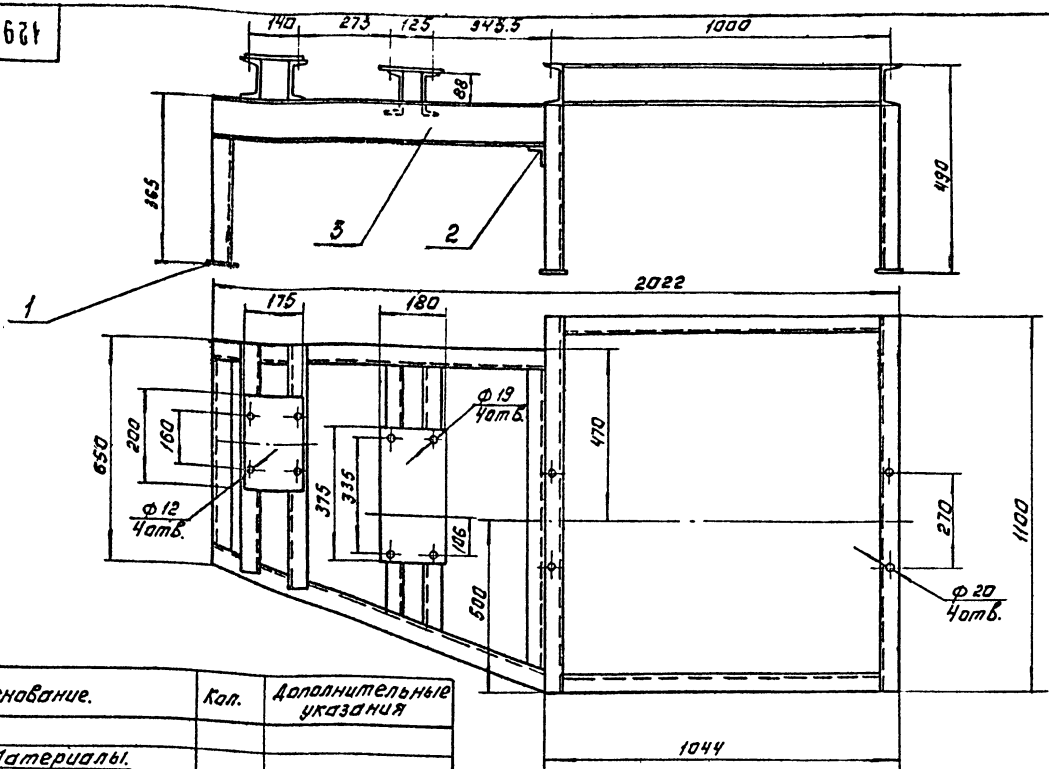


Поз.	Наименование	Кол.	Дополнительные указания
<u>Материалы</u>			
1	Лист Б-2 ГОСТ 19903-74 Ст 3 ГОСТ 16325-70	37,6 кг	

Покрытие - эмаль ХВ-1100 ГОСТ 6993-79 в 2 слоя
по грунту ФЛ-03к ГОСТ 9109-81 в цвет основного
оборудования.

				1292.04.000		ТХН		
ИЗМ	ЛИСТ	И ДОКУМ	ПОДП	ДАТА	Течка осадка Эскизный Чертеж общего вида	ЛИТ.	МАССА	МАСШТАБ
РАЗРАБ	БУДАНКОВА						39	1:10
ПРОБ	КРЕМНЕВ					ЛИСТ	ЛИСТОВ 1	
Т. КОНТР						ЦНИИЭП им. Оборудования		
И. КОНТР	ХРОМИДИНА				Формат А3			
ЧТБ	ШИПКОВ							

1292.06.000

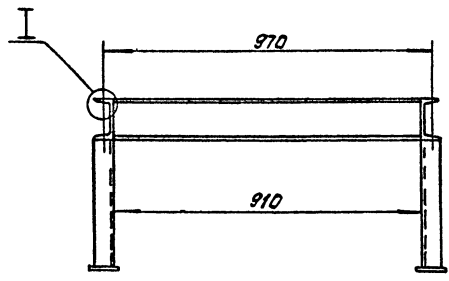
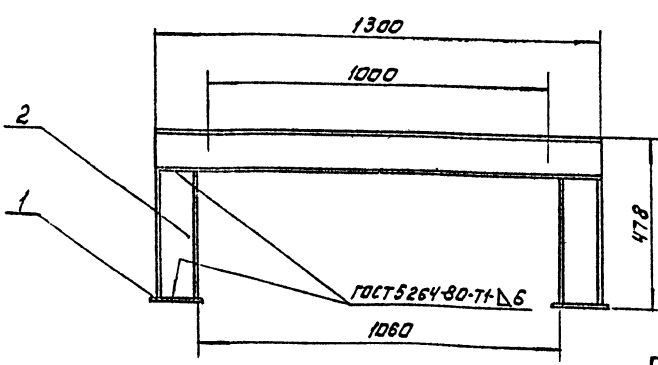


Сварные швы по ГОСТ 5264-80

Поз.	Наименование.	Кол.	Дополнительные указания
<u>Материалы.</u>			
1	Лист Б-6 ГОСТ 19903-74 Ст. 3 ГОСТ 14637-79	0,172м ²	8,1 кг
2	Уголок Б-50x50x5 ГОСТ 8509-72 Ст. 3 ГОСТ 535-79	1м	3,77 кг
3	Швеллер 12 ГОСТ 8240-72 Ст. 3 ГОСТ 535-79	11,4м	118,5 кг

				1292.06.000 ТХИ			
ИЗМ.	ИЗМ.	ИЗМ.	ИЗМ.	РАМА ПРИВОДА.	ЛИСТ	МАССА	МАСШТАБ
РАЗРАБ.	ПУЧКОВА	Л.И.	ДАТА	ЭСКИЗНЫЙ ЧЕРТЕЖ	130	1:10	
ПРОВ.	КРЕМНЕВ	Л.И.		ОБЩЕГО ВИДА.	ЛИСТ	ЛИСТОВ:	
У Контр.							
И Контр.	УДОМИЛОВА	М.И.			ЦНИИЭП ИНЖ.		
ЧТБ	ШИПКОВ	Л.И.			ОБОРУДОВАНИЯ		
				ФОРМАТ: А3			

1292.07.000



Поз.	Наименование	Кол.	Дополнительные указания
<u>Материалы.</u>			
1	Лист Б-6 ГОСТ 19903-74 Ст. 3 ГОСТ 14637-79	0,048м ²	2,3 кг
2	Швеллер 12 ГОСТ 8240-72 Ст. 3 ГОСТ 535-79	5,8м	61,5 кг

				1292.07.000 ТХИ			
ИЗМ.	ИЗМ.	ИЗМ.	ИЗМ.	РАМА НАТЯЖКИ	ЛИСТ	МАССА	МАСШТАБ
РАЗРАБ.	ПУЧКОВА	Л.И.	ДАТА	ЭСКИЗНЫЙ ЧЕРТЕЖ	63,7	1:10	
ПРОВ.	КРЕМНЕВ	Л.И.		ОБЩЕГО ВИДА	ЛИСТ	ЛИСТОВ:	
У Контр.							
И Контр.	УДОМИЛОВА	М.И.			ЦНИИЭП ИНЖ.		
ЧТБ	ШИПКОВ	Л.И.			ОБОРУДОВАНИЯ		
				ФОРМАТ: А3			