

# **ТИПОВЫЕ ПРОЕКТНЫЕ РЕШЕНИЯ**

*ТП 820-02-1с*

*НАПОРНЫЕ ТРУБОПРОВОДЫ ИЗ АСБЕСТОЦЕМЕНТНЫХ ТРУБ ДИАМЕТРОМ ДО 500 мм  
ДЛЯ ОРОСИТЕЛЬНЫХ СИСТЕМ С ШИРОКОЗАХВАТНОЙ ДОЖДЕВАЛЬНОЙ ТЕХНИКОЙ  
(СЕКЦИИ)*

## **АЛЬБОМ III**

*СЕКЦИИ ОРОСИТЕЛЬНЫХ НАПОРНЫХ ТРУБОПРОВОДОВ ИЗ АСБЕСТОЦЕМЕНТНЫХ ТРУБ ДИАМЕТРОМ 300÷400 мм  
ДЛЯ ДОЖДЕВАЛЬНЫХ МАШИН ДФ-120 „ДНЕПР“. СТРОИТЕЛЬНО-МОНТАЖНЫЕ ЧЕРТЕЖИ*

*7776/3  
ч. 2-05*

*кф цитп илб. 7776/3*

# ТИПОВЫЕ ПРОЕКТНЫЕ РЕШЕНИЯ

ТП 820-02-1с

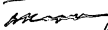
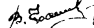
НАПОРНЫЕ ТРУБОПРОВОДЫ ИЗ АСБЕСТОЦЕМЕНТНЫХ ТРУБ ДИАМЕТРОМ ДО 500 мм  
ДЛЯ ОРОСИТЕЛЬНЫХ СИСТЕМ С ШИРОКОЗАХВАТНОЙ ДОЖДЕВАЛЬНОЙ ТЕХНИКОЙ  
(СЕКЦИИ)

## АЛЬБОМ III

СОСТАВ ПРОЕКТА:

- АЛЬБОМ I Номаграммы для расчета асбестоцементных трубопроводов на прочность.
- АЛЬБОМ II Секции оросительных напорных трубопроводов из асбестоцементных труб диаметром 200 + 400 мм для дождевальных машин ДКШ „Волжанка“ Строительно-монтажные чертежи.
- АЛЬБОМ III Секции оросительных напорных трубопроводов из асбестоцементных труб диаметром 300 + 400 мм для дождевальных машин ДФ-120 „Днепр“ Строительно-монтажные чертежи.
- АЛЬБОМ IV Секции распределительных напорных трубопроводов из асбестоцементных труб диаметром 300 + 500 мм Строительно-монтажные чертежи.

РАЗРАБОТАН  
проектным институтом  
„Укреипроводхоз“

Директор института  Б. П. Карук  
Главный инженер проекта  В. В. Чкалов

ЧТВЕРЖДЕН  
Минводхозом СССР  
Протокол № 319 от 27.12.1978 г.  
введен в действие  
с 1.08.1980 г.  
приказ № 270 от 17.07.1980 г.

кф цитп инв. 7776/3

Обозначение	Наименование	стр.
	Пояснительная записка. Принципиальные схемы работы дождевальной машины ДФ „Днепр“	4-9
	Номаграмма 1 для определения гидравлических элементов оросительных трубопроводов из асбестоцементных труб диаметром условного прохода 300-400 мм, количества гидрантов на них и модификаций дождевальных машин ДФ „Днепр“.	10
	Номаграмма 2 для определения высоты стояков гидрантов на оросительных трубопрово- дах из асбестоцементных труб диаметром условного прохода 200-350 мм	11
	Номаграмма 3 для определения высоты стояков гидрантов на оросительных трубопроводах из асбестоцементных труб диа- метром условного прохода 400-500 мм	12
<u>Начальные секции с задвижкой в колодце</u>		
	Таблица шифров	14
Н-1(2)-ГД/Н-Да	Монтажный чертеж	15
Н-1(2)-ГД/Н-Да	Таблица исполнений	16
Н-1(2)-ГД/Н-Да	Спецификация	17-18

Обозначение	Наименование	стр.
<u>Начальные секции с задвижкой и регулятором давления в колодце</u>		
НР-1(2)-ГД/Н-Да	Таблица шифров	14
НР-1(2)-ГД/Н-Да	Монтажный чертеж	19
НР-1(2)-ГД/Н-300	Таблица исполнений	20
	Спецификация	21-22
<u>Промежуточные секции</u>		
п-1(2)-ГД/Н-Да	Таблица шифров	23
п-1(2)-ГД3Н-Да	Монтажный чертеж	24
п-1(2)-ГД5Н-Да	Монтажный чертеж	25
	Монтажный чертеж	28
	Таблица исполнений	27
п-1(2)-ГД/Н-300а	Спецификация	28
п-1(2)-ГД/Н-400а	Спецификация	29
2		
7776/3		
ТТТ 820 -02-1с		
Нормы трубопроводов из асбестоцементных труб диаметром до 300 мм для оросительных систем с шифроиздатной дождевальной техникой (серия)		
№ лист	№ докум.	Подп.
Разр. Пров	Корницкий	Чолоя
Рис. гр.	Чолоя	Чолоя
ГИП	Чолоя	Чолоя
и контр.	Сильченко	Сильченко
нач. отд.	Ковальченко	Ковальченко
Содержание		
Лит.	Лист	Листов
Т	1	2
Укрэтиградхиз г. Киев		



Пояснительная записка

I Общая часть

I. I Типовые проектные решения "Напорные трубопроводы из асбестоцементных труб диаметром до 500 мм для оросительных систем с широкозахватной дождевальной техникой /секции/ разработаны институтом "Укрсприводхоз" в соответствии с планом типового проектирования на 1977 год /раздел XVII, п 10/, утвержденным постановлением Госстроя СССР N 179 от 28.10.76 г. по заданию Главного технического управления Минвадказа СССР

При разработке секций оросительных трубопроводов для широкозахватной дождевальной машины "Днепр" использован опыт проектирования строительства и эксплуатации закрытых оросительных систем, а также типовые конструктивные решения некоторых узлов и сооружений

В альбоме представлены основные типоразмеры начальных, промежуточных и конечных секций оросительных трубопроводов с условным проходом 300-400 мм, наиболее часто встречающихся в практике проектирования закрытых оросительных систем.

В настоящем альбоме содержится пояснительная записка, монтажные чертежи секций оросительных трубопроводов, таблицы исполнений, спецификации, а также ведомости объемов земляных работ.

Секции напорных трубопроводов, которые не включены в настоящий альбом, должны разрабатываться индивидуально в каждом конкретном случае в процессе проектирования закрытой оросительной сети

2. Типоразмеры секций и их шифровка

2.1. Для упрощения процесса проектирования закрытых оросительных систем и возможности нанесения секций на продольные профили, составляемые при помощи ЭВМ, всем типам секций присвоены шифры, состоящие из букв, чисел и цифр

2.2. Шифр секций состоит из ее сокращенного буквенного названия /назначения/, класса трубы и шифра примененного типа гидранта

2.3. Шифр примененного гидранта принят в том обозначении, которое ему была присвоено типовым проектом "Сооружения на закрытой оросительной сети, Альбом I Гидранты для дождевальных машин "Золотка", "Днепр" и установка ки-30-1А и "Сигма". Сбрасы без колодцев Вантузы Строительно-монтажные чертежи

2.4. Буквы и их сочетания, входящие в состав шифров секции трубопровода, обозначают.

- Н - секция трубопровода начальная с задвижкой в колодце.
- Нр - секция трубопровода начальная с задвижкой и регулятором давления в колодце.
- П - секция трубопровода промежуточная.
- К - секция трубопровода конечная.

цифры 1 или 2, следующие за буквами, обозначают соответственно класс трубы ВТ9 или ВТ12.

Д - гидрант для ДФ "Днепр".

Типовые проектные решения Альбом III

Инд. N альбома Лист и дата

Типовые проектные решения разработаны в соответствии с действующими нормами и правилами  
Главный инженер проекта ВВ Чухалов

				777 820-02-1с				
				напорные трубопроводы из асбестоцементных труб диаметром до 500 мм для оросительных систем с широкозахватной дождевальной техникой (секции)				
Изм	лист	№ докум	Подп	дата	Пояснительная записка	лит	лист	штук
	Разр	Чухалов	Чухалов	8.3.77			1	6
	Рук пр	Чухалов	Чухалов	8.3.77				
	Гип	Чухалов	Чухалов	8.3.77				
	Исполнит	Сильченко	Сильченко	8.3.77				
	Исполнит	Коваленко	Коваленко	8.3.77				
						Укрсприводхоз г. Киев		

777/3

Цифры после наименования гидранта обозначают первую цифру - тип гидранта, а именно

- 1 - гидрант промежуточный;
- 2 - гидрант концевой;
- 3 - гидрант со сбросом;
- 4 - гидрант концевой со сбросом
- 5 - гидрант с вантузом.
- 6 - гидрант концевой с вантузом

Вторая цифра обозначает диапазон заглубления верха трубопровода, а именно:

- 1 - заглубление верха трубопровода - 0,9 м;
- 2 - заглубление верха трубопровода - 1,2 м;
- 3 - заглубление верха трубопровода - 1,5 м;
- 4 - заглубление верха трубопровода - 1,8 м.

Величина заглубления подземных оросительных трубопроводов, считая до шельги трубы, принимается из условия максимального использования прочностных свойств труб, как правило, не менее средней из ежегодных максимальных глубин сезонного промерзания грунта под снежным покровом, полученной по данным местных метеостанций не менее, чем по десятилетнему ряду наблюдений

Число, следующее за цифрами обозначает условный проход трубопровода в мм.

Буква после диаметра условного прохода обозначает материал секции трубопровода.

2.5. Учитывая расходы широкозахватной дождевальнй машины ДФ „Днепр“ в типовых проектных решениях оросительных трубопроводов приняты с условным проходом 300-400 мм.

**Примеры обозначений секций**

Н-2-ГД12-300а.

Секция трубопровода начальная, класс трубы - ВТ12, гидрант для ДФ „Днепр“ диапазон заглубления верха трубопровода 1,2 м, условный проход асбестоцементной трубы 300 мм

Нр-1-ГД23-300а

Секция трубопровода начальная, с регулятором давления в канале, класс трубы - ВТ 9, гидрант концевой для ДФ „Днепр“, диапазон заглубления верха трубопровода 1,5 м, с условным проходом 300 мм.

П-1-ГД52-300а

Секция трубопровода промежуточная, класс трубы ВТ9 гидрант с вантузом для ДФ „Днепр“, диапазон заглубления верха трубопровода 1,2 м, условный проход 300 мм.

К-2-ГД44-400а.

Секция трубопровода концевая, класс трубы ВТ2, гидрант концевой со сбросом для ДФ „Днепр“ диапазон заглубления верха трубопровода 1,8 м, условный проход 400 мм.

**3 Назначение и область применения секций трубопроводов.**

3.1. Секции напорных трубопроводов из асбестоцементных труб с условным проходом 300-400 мм предназначены для применения при проектировании оросительных трубопроводов закрытых оросительных систем с использованием дождевальных машин ДФ-120 „Днепр“.

Применение типовых секций трубопроводов упрощает процесс и сокращает сроки проектирования трубопроводов, повышает качество проектирования и индустриальность строительства

3.2. Секции напорных оросительных трубопроводов из асбестоцементных труб запроектированы для условий строительства закрытых оросительных систем в районах со следующими условиями: непучинистыми, непропадачными грунтами с нормативными характеристиками:  $\rho^* = 28^\circ$ ;  $C^* = 0,02 \text{ кг/см}^2$ ;  $E = 150 \text{ кг/см}^2$ ;  $\gamma_0 = 1,8 \text{ т/м}^3$ .

Сейсмичность района строительства - не выше 6 баллов, расчетная зимняя температура воздуха минус 30°C.

777613

Изм.	Лист	№ докум.	Подп.	Дата	Место
					2

Пояснительная записка.

По капитальности типовые секции напорных трубопроводов относятся к IV классу и применяются на оросительных трубопроводах закрытых оросительных систем

3.3. При проектировании секций напорных трубопроводов из асбестоцементных труб на просадочных грунтах необходимо руководствоваться инструкцией для проектирования оросительных систем на просадочных грунтах (ВСН-11-23-75).

#### 4. Конструктивные решения

4.1. С учетом расчетных расходов дождевальной машины ДФ-120 "Днепр" в альбоме разработаны секции трубопроводов из асбестоцементных труб условным проходом 300-400 мм

Секции запроектированы трех типов: начальные, промежуточные и конечные.

4.2. Длина начальных секций принята конструктивно-а промежуточных и конечных секций - 54 м, т.е. равной расстоянию между гидрантами на оросительном трубопроводе

4.3. Начальные секции запроектированы двух видов с задвижкой и регулятором давления в колодце

Учитывая опыт проектирования закрытых оросительных систем, начальные секции запроектированы только с гидрантами ГД1.

4.4. Конструкции регулятора давления РД-I диаметром 200 мм Ру 16 кгс/см<sup>2</sup> разработана институтом УкрНИИГИМ и выпускается ремонтно-механическим заводом г. Запорожье.

4.5. Промежуточные секции запроектированы со следующими гидрантами для подключения дождевальной машины ДФ - 120 „ Днепр”:

- с гидрантом ГД1;
- с гидрантом со сбросом ГД3;
- с гидрантом с вантузом ГД5

4.6. Концевые секции запроектированы:

- с гидрантом концевым ГД2;
- с гидрантом концевым со сбросом ГД4;
- с гидрантом концевым с вантузом ГД6.

4.7. Секции трубопроводов всех диаметров запроектированы для четырех диапазонов заглублений трубопроводов. 0,9 м, 1,2 м, 1,5 м и 1,8 м.

Диапазон заглублений соответствует значениям, принятым в типовом проекте "Совружения на закрытой оросительной сети", разработанного институтом "Укрнажгипроводхоз."

4.8. Соединение секций напорных трубопроводов из асбестоцементных труб осуществляется при помощи чугунных муфт по ГОСТ 17584-72, входящих в комплект гидранта

4.9. Запорная арматура с ответными фланцами, прокладками и крепежными деталями поставляется комплектно с дождевальными машинами

4.10. Концевые секции напорных трубопроводов всех диаметров запроектированы с упорами, выполненными из монолитного бетона БГТ-150, В-4, Мрз-150 конструкции всех типов гидрантов и упоры из монолитного бетона предусмотрены соответствующим типовым проектом

Изм.	Лист	№ докум.	подл.	Дата

Пояснительная записка

7726/3

Лист  
3

Учеб. лист № 118. 11. 1974 г. Альбом Ш-118. 11. 1974 г. Главные проектные решения. Титульные проектные

5. Производство работ

5.1. Строительство трубопроводов рекомендуется выполнять поточными методами при комплексной механизации основных процессов.

5.2. При производстве строительно-монтажных работ необходимо руководствоваться:

- настоящими указаниями по производству работ;
- строительными нормами и правилами (СНиП) на производство и приемку строительно-монтажных работ;
- правилами по технике безопасности в строительстве СНиП-III. А-11-70.

5.3. При строительстве трубопроводов должны быть учтены все требования, указанные в проектах производства работ по монтажу гидрантов и строительству колодцев на осветительной сети

5.4. В геологическом отношении для разработки землеройными механизмами приняты грунты суглинки естественной влажности.

Группа грунтов по трудности разработки - 1.  
Грунтовые воды расположены ниже дна траншей.

5.5. Параметры траншей определены исходя из геологических и гидрогеологических условий, диаметров укладываемых трубопроводов и ширины режущей кромки рабочего органа машин, применяемых для разработки

5.6. До начала работ по строительству трубопроводов с поверхности траншей срезается бульдозерами растительный слой, который впоследствии возвращается в покрытие траншей

5.7. Разработка траншей при глубине свыше 1,5 м производится одноковшовыми экскаваторами емкостью ковша 0,65 и 0,4 м<sup>3</sup>, оборудованными обратными лопатами, с укладкой грунта в отвал.

5.8. Для устройства траншей при глубине разработки 1,5 м приняты целые траншейные экскаваторы типа ЭТЦ.

5.9. Траншеи должны разрабатываться без нарушения естественной структуры грунта в основании с недобором, который ликвидируется вручную непосредственно перед укладкой труб.

Объем недобора определен в зависимости от типа машин, применяемых для разработки траншей.

5.10. Устройство прямых для монтажа труб осуществляется вручную.

5.11. Монтаж трубопроводов производится при помощи автомобильных кранов грузоподъемности 3 тонны.

При монтаже труб необходимо обеспечивать герметичность стыков

5.12. Засыпка траншей с уложенными трубопроводами производится механизированным способом в два приема:

- сначала подбиваются прямки и пазухи одновременно с обеих сторон на высоту 0,5 диаметра труб, затем траншея засыпается на высоту 0,5 м выше верха труб с послойным уплотнением грунта пневмотрамбовками. При этом подлеч грунта в траншее производится экскаваторами, оборудованными грейферными ковшом емкостью 0,5 м<sup>3</sup>.
- остальная часть траншеи засыпается после испытания трубопроводов бульдозерами на тректарах мощностью 100 л.с. с устройством по трассе грунтового вала.

5.13. Испытание трубопроводов предусматривается гидравлическим способом в соответствии с требованиями СНиП Ш-30-74.

7776/3

Изм.	№	Дата
1		
2		
3		

Пояснительная записка.



в. Указания по привязке секций напорных трубопроводов

6.1. Определить гидравлических элементов напорных трубопроводов из асбестоцементных труб и модификаций дождевальных машин.

6.1.1 В зависимости от принципиальной схемы работы дождевальных машин/стр 10 / на рабочем плане при помощи линейки определяются длина поля  $L$  и его ширина  $C$ .

6.1.2. По номограмме I на основании полученных данных  $L$  и  $C$  в соответствии с ключем, приведенным на номограмме определяются:

- длина поливного крыла;
- поставляемая в/о "Сельхозтехника" модификация машины "Днепр";
- расход воды в оросительном трубопроводе;
- диаметр трубопровода с учетом экономического фактора
- скорость движения воды;
- потери напора  $1000 L$ , по которым определяются потери в начальной секции;
- потери в оросительном трубопроводе  $L'L$ , где  $L'L$  - потери в оросительном трубопроводе без учета потерь в начальной секции;
- общие потери  $1,1 L'L$  с учетом местных потерь, принимаемых упрощенно 10% от потерь по длине.
- необходимое количество промежуточных секций для установки на трубопроводе.

6.1.3. После гидравлического расчета всей сети и выбора насосно-силового оборудования уточняется расчетное давление и класс труб.

Уточненные данные выписываются на продольных профилях.

6.2. Последовательность выбора типов секций напорных трубопроводов

6.2.1 На построенном ранее продольном профиле оросительного трубопровода, имея вычисленные объемы земляных работ, диаметры и класс труб, выделяются типовые участки и отдельные секции, конструктивные решения которых соответствуют схемат, приведенным на стр 14, 23, 34.

6.2.2 По номограмме 2 или 3 в зависимости от диаметра, объема и вида грунта выделенного типового участка, определяется средняя высота стояков гидрантов

6.2.3 Средняя высота стояков гидрантов округляется к ближайшему значению 1,4 м, 1,7 м, 2,0 м или 2,3 м соответствующих величине заглубления верха трубопровода на 0,9 м, 1,2 м, 1,5 м или 1,8 м.

6.2.4 В зависимости от диаметра и класса труб, глубины заложения, схемы компоновки узлов и гидрантов устанавливаются ширины секций /стр 14/, по которым определяются объемы работ (стр 45- 52) необходимые материалы и оборудование (стр 16-44) исполнения монтажа

Типовые проектные решения. Альбом III ТП 820-02-1с

Инд. м. подл. подп. и дата

			Челюя		
Изд. лист	и док.м	подл.	дата		

Пояснительная записка

5

22263 8

Типовые проектные решения. Альбом № ТП 820-02-1а

6.2.5 Шифры и необходимые данные секций вносятся в ведомость привязки. Ведомость привязки секций напорных трубопроводов.

Наименование трубопровода	Пикетажное положение типового участка		Расстояние, м	Шифр секций	К-во секций, шт.	Примечание
	начало	конец				

6.2.6. На чертеже „Детализация сети“, который выдается в составе проекта, проставляются только номера позиций, соответствующих определенным типам секций, а сами секции не вычерчиваются. Их шифры записываются в свободную спецификацию с ссылкой на типовой проект и номер альбома.

6.2.7. Выборка материалов и оборудования выполняется по типовому проекту.

7. Наружная противокоррозионная изоляция стальных соединительных частей.

7.1. Противокоррозионные покрытия соединительных частей усиленного типа осуществляются в соответствии с ГОСТ 9.015-74.

7.2. Битумное покрытие наносится механизированным поточным методом в специально-оборудованных цехах.

7.3. Поверхность изолируемых труб до нанесения грунтовки очищается от грязи, пыли и жировых загрязнений, которые удаляются растворителем (бензином, уайт-спиритом и др.).

7.4. Грунтовка изготавливается из битума БН-IV, БН-V (ГОСТ 6817-76) или БН-IV, БН-V (ГОСТ 9812-74), растворенного в бензине в соотношении 1:3 (по объему) или 1:2 (по массе). Составы битумных грунтовок для летнего и зимнего времени должны соответствовать требованиям ГОСТа 9.015-74.

7.5. Битумно-резиновые мастики должны удовлетворять требованиям ГОСТа 158-38-70.

7.6. Качество защитных покрытий контролируют поперечным и в процессе изоляционных работ.

7.7. Противокоррозионная изоляция типовых стальных соединительных частей, блоков гидрантов и арматуры предусмотрена соответствующими типовыми проектами и настоящими типовыми проектными решениями не рассматриваются.

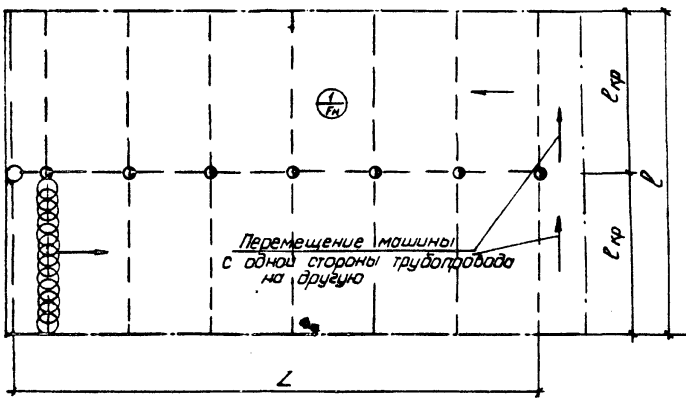
7.8. При применении других типов покрытий для стальных соединительных частей последние должны быть указаны при заказе металлических блоков на заводе-изготовителе.

Шифр на табл. Таблицы альбома

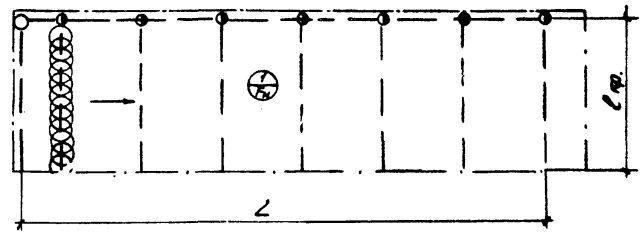
Имя	Фамилия	№ докум.	Подп.	Дата	Пояснительная записка	Лист
						9

Типовые проектные решения. Альбом № 17

На трубопроводах  
двухстороннего действия



На трубопроводах  
одностороннего действия



$F_n$  - площадь поля нитта, га.

Изд. № подл. Лист. и дата

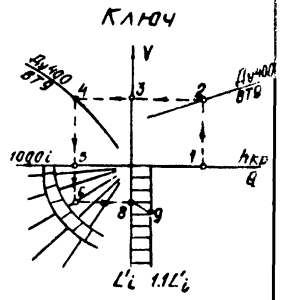
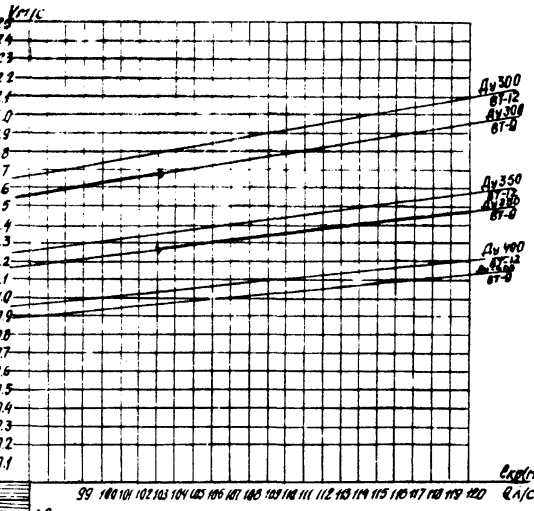
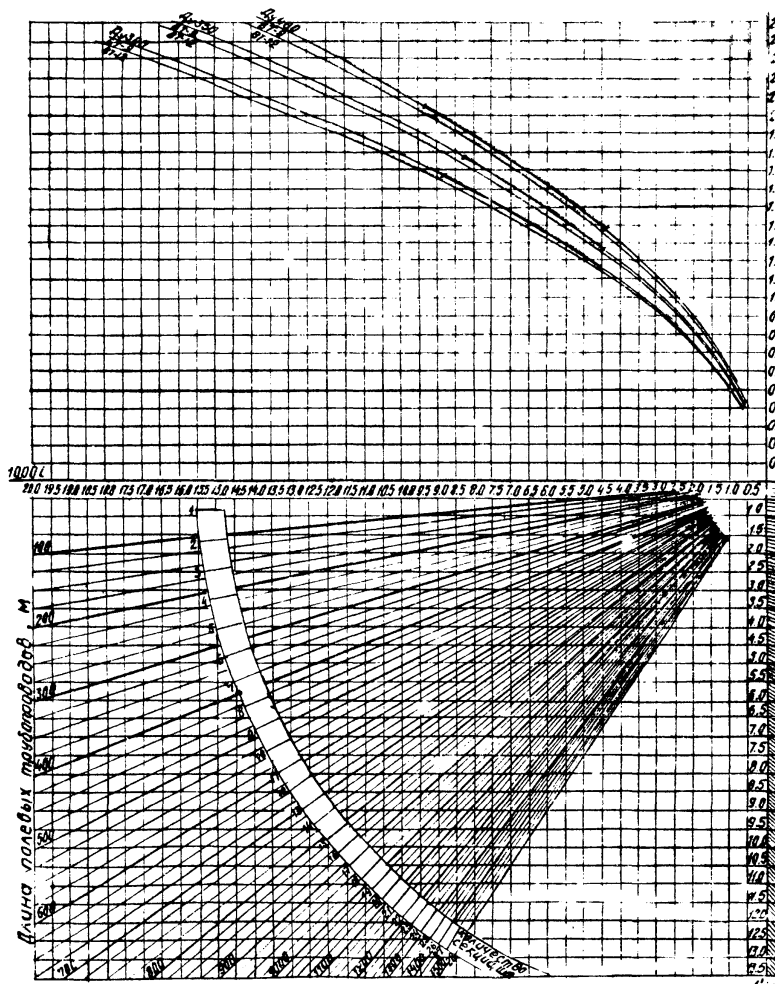
10

777815

Т17 020-02-1с

Изм.	Лист	№ докум.	Подп.	Дата	Натурные трубопроводы из асбестоцементных труб диаметром 0,300 м для дождевых систем с микрокапиллярной дожде- вальной техникой (схемами)		
Разроб.	Корницкая	Л. В.			Принципиальные схемы ра- боты дождевойной машины ДФ "Аметр"		
Проб.	Гальденберг	В. И.			Лит.	Лист	Листов
Рук.вр.	Чалюк	В. В.				1	2
ГИП	Чалюк	В. В.					
инженер	Ситченко	Л. И.			Укрепровадхоз г. Киев		
нач.отд.	Коваленко	В. П.					

Типовые проектные решения Ялдам Ш



**Пример расчета**

Дана: Крыша - 405 м  
 Трубопровод: 700 м  
 Ответ: Q = 106 л/с  
 Диаметр 400  
 V = 10 м/с,  
 1000i = 2.44 м  
 L' = 1.71 м  
 1.1L' = 188 м  
 Требуемое количество секции - 13

Скр - длина крыша дождевальной машины ДФ „Днепр“  
 Q - расход, л/с  
 V - скорость движения воды в трубопроводе, м/с  
 1000i - потери напора в трубопроводе, м  
 L' - потери напора в трубопроводе по длине, м  
 1.1L' - общие потери напора в трубопроводе, м.

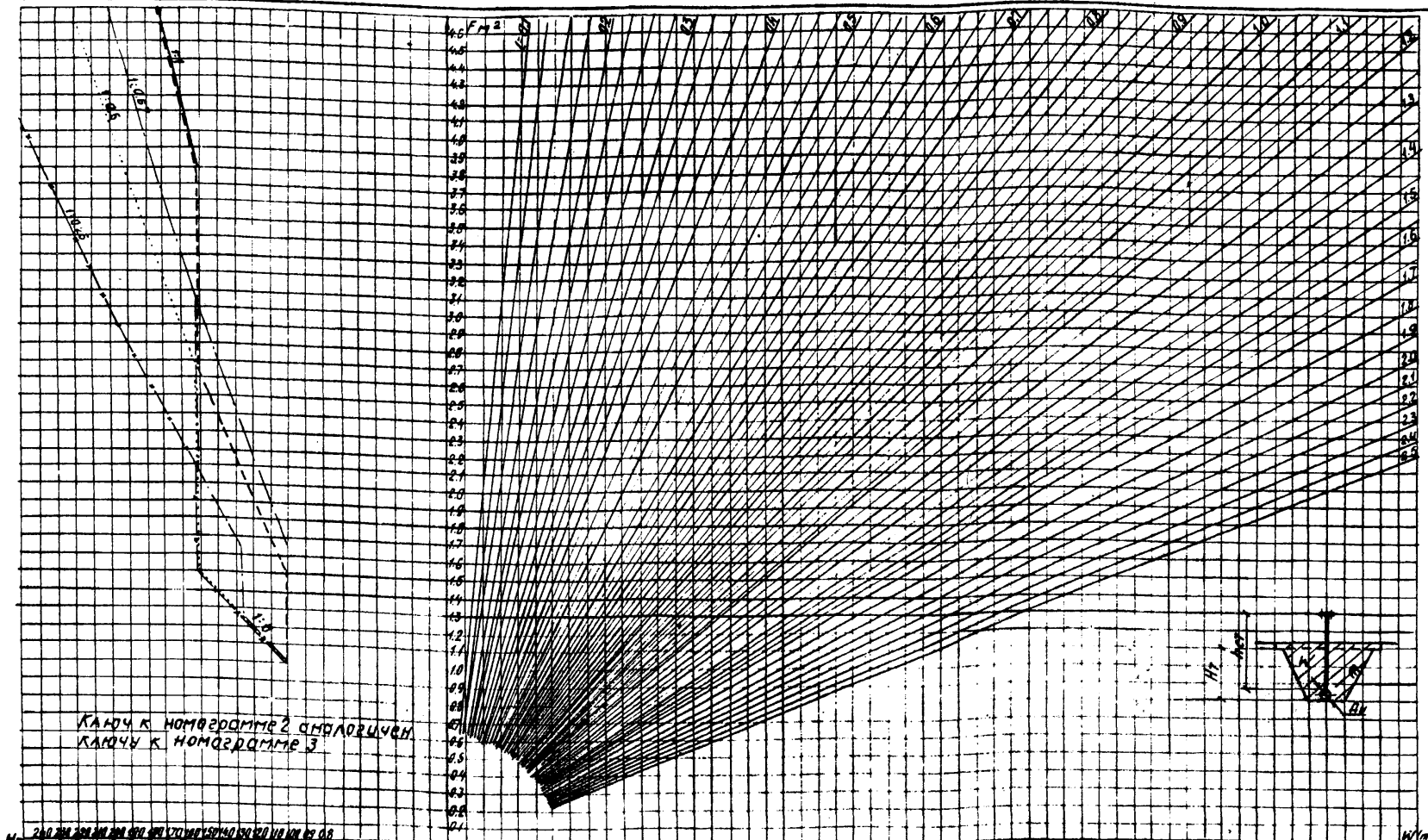
1. Зоны работ дождевальных машин ДФ „Днепр“ соответствуют принципиальным схемат 2, приведенным на листе 2
2. Выраженные участки на наклонных кривых, характеризующих зависимость изменения диаметров трубопроводов от величины расхода Q л/с и скорости V м/с, в правой части номограммы (→) указывают на экономический фактор.

222613

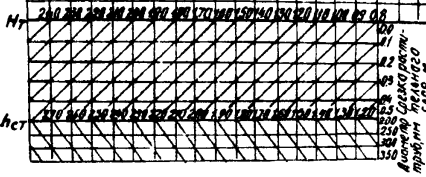
**ТТ 820-02-1с**

Лист	№ докум	Подп	И.т.	Нарисованные трубопроводы из абсолютных диаметров труб и диаметров для системы водопользования с широким диаметром		
Разработ	Учалов	С.С.	С.С.	Номограмма для определения гидравлических элементов расчётных трубопроводов из абсолютных диаметров труб		
Проб	Чалая	С.С.	С.С.	Лист	Лист	Листов
Г.И.П	Учалов	С.С.	С.С.	2	2	2
И.контр.	Павченко	Л.И.	Л.И.	Укрепляющих гидротрубопроводов		
И.м.отв.	Коваленко	С.С.	С.С.	2. Кисев		

Типовые проектные решения. Альбом II



Ключ к номограмме 2 смодовичен  
Ключ к номограмме 3



- насыпной грунт
- - - песчаный и гравийный грунт
- ..... супесчаные грунты
- · - · суглинистые и лессовые грунты
- · — глинистые грунты

W - объем выемки минерального грунта, тыс. м<sup>3</sup>  
 L - длина трубопровода, км  
 F = (B \* H ср) ср - средняя площадь сечения, м<sup>2</sup>  
 H ср - средняя глубина траншеи, м  
 h ср - средняя высота стаяка, м

7776/3

Изм	Лист	№ докум.	Подп.	Дата
Разраб	Чхалов	4200		
Проб	Чалая	4200		
Рук. гр.	Чалая	4200		
ГИП	Чхалов	4200		
И. контр.	Сувальенко	4200		
Исполн.	Каваленко	4200		

ТП 820-02-1с

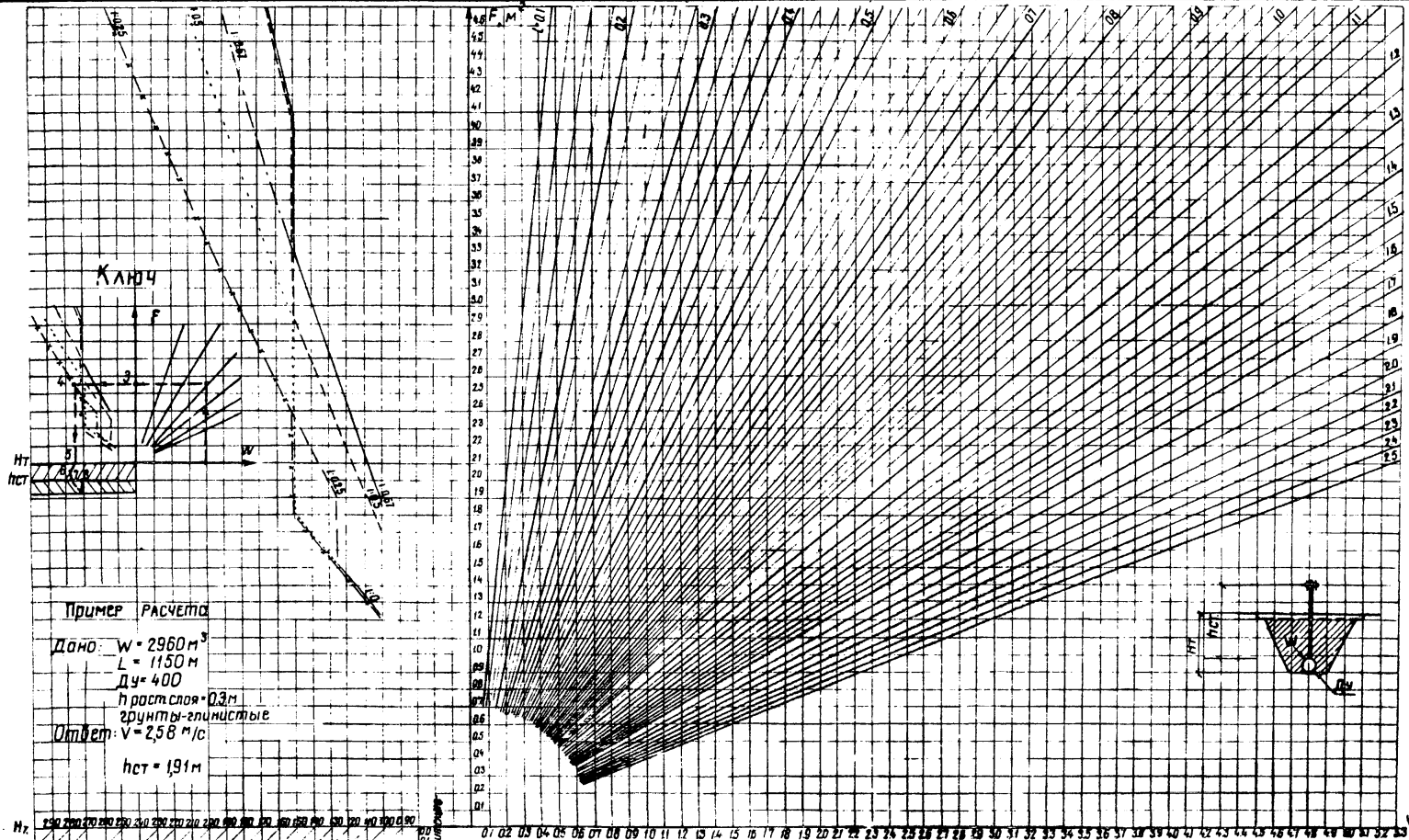
Напорные трубопроводы из асбестоцементных труб диаметром до 500мм для водоснабжительных систем с широким выбором диаметров и длин (сечение)

Номограмма 2 для определения высоты стаяков гидрантов на асбестоцементных трубопроводах Ду200-350 и шириной траншеи на дне 1,0 м

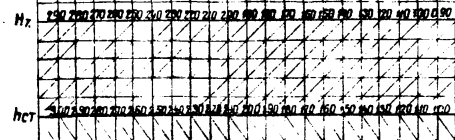
Лист	Лист	Листов
	1	1
Укр.гидр.водхоз г. Киев		

И.И.М.Лавин, Подп. и дата

Типовые проектные решения Альбом III



**Пример расчета**  
 Дано:  $W = 2960 \text{ м}$   
 $L = 1150 \text{ м}$   
 $\text{Ду} = 400$   
 $H \text{ раст. слоя} = 0.3 \text{ м}$   
 грунты - глинистые  
 Ответ:  $V = 2.58 \text{ м}^3/\text{с}$   
 $h_{\text{ст}} = 1.91 \text{ м}$



7776/3

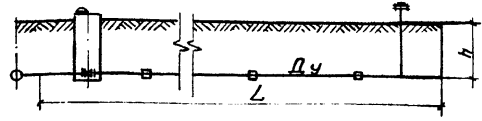
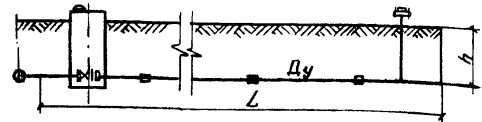
Длина, м, в столбце  
 ширина, м, в строке

— насыпной грунт  
 — гравитационный и  
 — суглинисто-песчаный  
 — суглинисто-песчаные грунты  
 — глинистые грунты

$W$  - объем выемки минерального грунта, тыс. м<sup>3</sup>  
 $L$  - длина трубопровода, м  
 $F$  - ( $F = W \cdot H_{\text{ст}}$ ) - средняя площадь сечения, м<sup>2</sup>  
 $H_{\text{т}}$  - средняя глубина траншеи, м  
 $h_{\text{ст}}$  - средняя высота стояка, м

777 820-02-1с				Лит. Лист. Листов		
Изм.	Лист	№ докум.	Подп.	Дата	Направлен. тех. разработкой асбестоцементных труб диаметром до 500 мм для водопитательных систем с широким шагом	
	Разраб	Ч.Халоб	<i>Ч.Халоб</i>		Номограмма 3 для определения высоты стояков гидрантов на асбестоцементных трубопроводах Ду 400-500 и шириной траншей по дну 120 мм	
	Пров	Ч.Халоб	<i>Ч.Халоб</i>		1	1
	Рук. гр.	Ч.Халоб	<i>Ч.Халоб</i>		УКРГИПРОВОДХОЗ г. Киев	
	ГИП	Ч.Халоб	<i>Ч.Халоб</i>			
	Н. контр.	Сильченко	<i>Сильченко</i>			
	Нач. отд.	Коваленко	<i>Коваленко</i>			

Технологические решения Альбом 17

Схема секции	Ду 300		Ду 400	
	ГОСТ 539-73		ГОСТ 539-73	
	ВТ-9	ВТ-12	ВТ-9	ВТ-12
	Н1-ГД11-300а	Н-2-ГД11-300а	Н-1-ГД11-400а	Н-2-ГД11-400а
	Н-1-ГД12-300а	Н-2-ГД12-300а	Н-1-ГД12-400а	Н-2-ГД12-400а
	Н-1-ГД13-300а	Н-2-ГД13-300а	Н-1-ГД13-400а	Н-2-ГД13-400а
	Н-1-ГД14-300а	Н-2-ГД14-300а	Н-1-ГД14-400а	Н-2-ГД14-400а
	НР-1-ГД11-300а	НР-2-ГД11-300а	—	—
	НР-1-ГД12-300а	НР-2-ГД12-300а	—	—
	НР-1-ГД13-300а	НР-2-ГД13-300а	—	—
	НР-1-ГД14-300а	НР-2-ГД14-300а	—	—

Инв. № подл. / Подп. и дата

7776/3

ТП-820-02-1с			
Изм.	Лист	№ докум.	Продл.
Резерв	Гальденберг	ИИИ	
Проб	Чалая	ИИИ	
Сук. гр.	Чалая	ИИИ	
ГШП	Чкалов	ИИИ	
Н.контр.	Сильченко	ИИИ	
Нач. отд.	Коваленко	ИИИ	
Напорные трубопроводы из асбестоцементных труб диаметром до 300 мм для арматурных соединений с широким разъемом для арматурных соединений (с секции)			лит
Начальные секции для ДФ 120 «Днепр».			лист
Таблица шифров			лист
Укр.гидростроительное хозяйство г. Киев			лист

Типовые проектные решения Альбом III

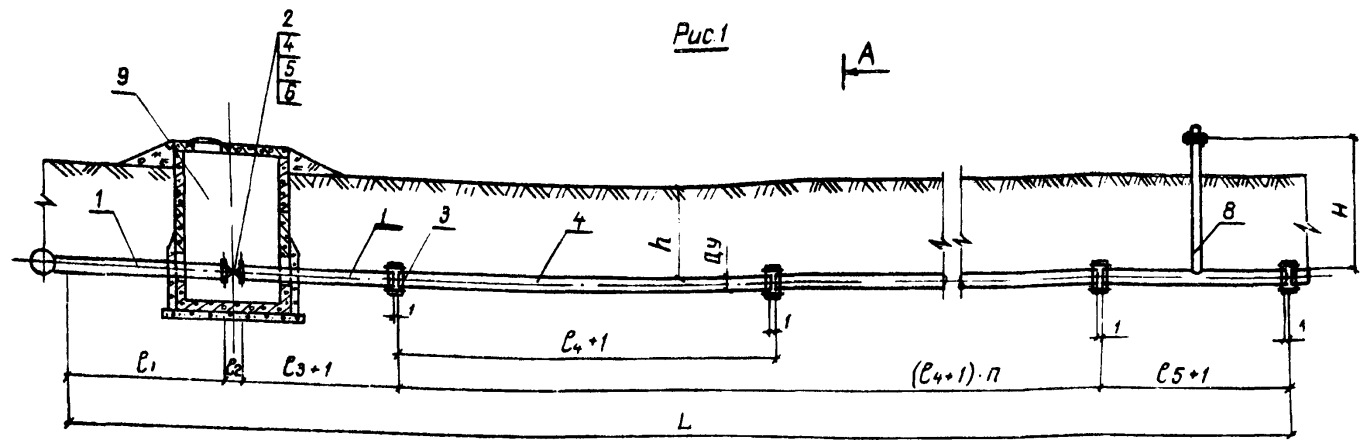


Рис 1

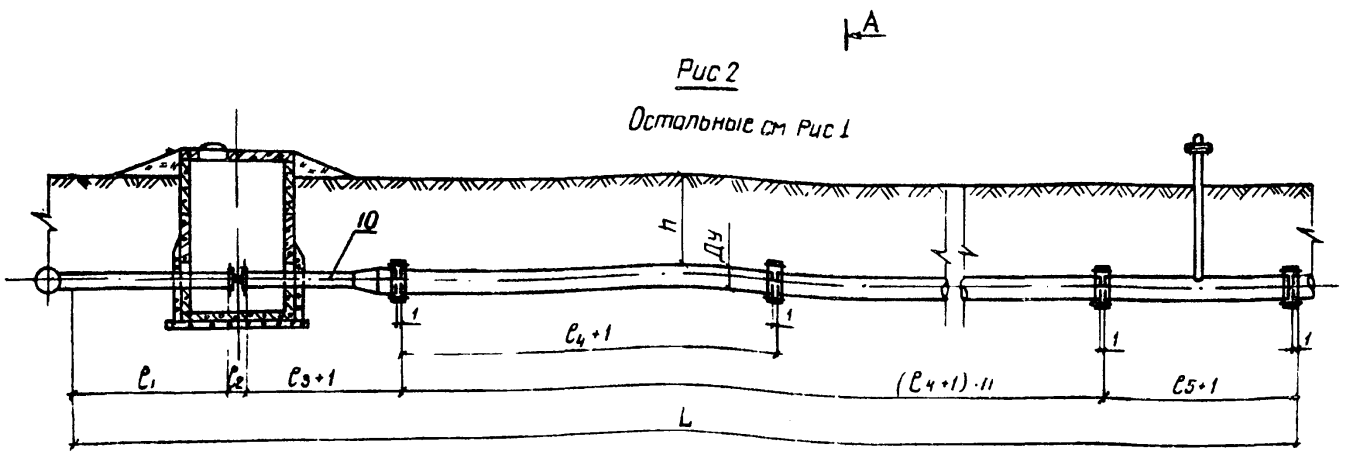
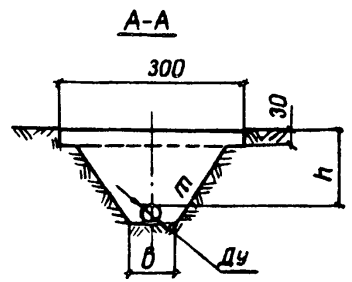


Рис 2

Остальные см Рис 1

1. Таблицу исполнений см. на стр. 16
2. Спецификации см. на стр. 17-18

Лист № подл. Подп. и дата

				15 777613		
				*777 820-02-1с		
Изм	Лист	Исполн	Дата	напорные трубопроводы из асбестоцементных труб диаметром до 500 мм для расширительных систем с широкой захватной длиной вальной техникой (секции)		
Разработ	Тольденберг	В.В.В.		Начальные секции для ДФ-120 Дняр		
Пров	Чалая	В.В.В.		Лит.	Лист	Листов
Руководит	Чалая	В.В.В.			1	1
ГИП	Чхалава	В.В.В.		Н-1(2)-ГД1н-Да		
И.контр	Сильченко	В.В.В.				
нач.отд	Коваленко	В.В.В.				
				Монтажный чертеж		укргипрорудхоз г. Киев



Типовые проектные решения. Альбом 21

Шифр секции	Рис.	Условный проход Дч	Класс трубы	Кол-во ств. труб на одну секцию, шт.	Шифр колодца	Размеры, см								т	
						ℓ <sub>1</sub>	ℓ <sub>2</sub>	ℓ <sub>3</sub>	ℓ <sub>4</sub>	ℓ <sub>5</sub>	L	h	H		В
Н-1(2)-ГД11-300а	1	300	ВТ9(ВТ12)	5	КМ-15-18	121.0	50.0	121.0	395.0	200.0	2473.0	90	140	100	1:0
Н-1(2)-ГД12-300а		КМ-15-21			120							170	1:0.5		
Н-1(2)-ГД13-300а		КМ-15-24			150							200	1:0.5		
Н-1(2)-ГД14-300а		КМ-15-27			180							230	1:0.5		
Н-1(2)-ГД11-400а	2	400	ВТ9(ВТ12)	5	КМ-15-18	121.0	50.0	165.0	395.0	200.0	2517.0	90	140	120	1:0
Н-1(2)-ГД12-400а		КМ-15-21			120							170	1:0.5		
Н-1(2)-ГД13-400а		КМ-15-24			150							200	1:0.5		
Н-1(2)-ГД14-400а		КМ-15-27			180							230	1:0.5		

Шифр проекта 7776/3

16  
7776/3

ТТ 820-02-1с					
Инициалы и док. №	Подп.	Дата	Исполнение: Начальные таблицы из асбестоцементных труб для сетей до 300мм для артезиальных систем с широким диапазоном диаметров (секции).		
Разраб. Чолов	Чолов	1984	Начальные секции для ДФ-120 "ДНЕПР"		
Рек. группа Чолов	Чолов	1984	Н-1(2)-ГД11-До		
ГИП Чолов	Чолов	1984	Таблица исполнений		
Н.контр. Симченко	Симченко	1984	Укр.гипроробхоз г. Киев		
Нач. отд. Каваченко	Каваченко	1984			

Тиловые проектные решения. Альбом III

Марка	Обозначение	Наименование	кол	примечание
<u>Общие позиции исполнений начальных секций ф 300</u>				
33-63 П.О. 000-02 ГОСТ 8437-75		1. Патрубок П-300 шт 2. Задвижка параллельная с выдвигаемым шпинделем фланцевая чугунная ф 300 шт	2	150.10
ГОСТ 17584-72		3. Муфта чугунная ф 300 шт	1	253.0
ГОСТ 7798-70*		4. Болт М 20-95 шт	24	6.74
ГОСТ 5915-70*		5. Гайка М 20 шт	24	1.50
ГОСТ 1338-78		6. Прокладка ф 370 шт	2	0.13
<u>Переменные данные для исполнений</u>				
<u>Н-1-ГД 11-300 а</u>				
ГОСТ 539-73		1. Труба асбестоцементная напорная ф 300 класса ВТ9 п.м.	198	
ТП 820-236		8. Блок гидранта шт	1	169.3
ТП 820-189, Выпуск 2		9. Колодец Км-15-18 шт	1	
<u>Н-1-ГД 12-300 а</u>				
ГОСТ 539-73		7. Труба асбестоцементная напорная ф 300 класса ВТ9 п.м.		
ТП 820-236		8. Блок гидранта шт	1	174.4
ТП 820-189, Выпуск 2		9. Колодец Км-15-21 шт	1	

Шифр материала. План и дата

77:6/3

Марка	Обозначение	Наименование	кол	Примечание
<u>Н-1-ГД 13-300 а</u>				
ГОСТ 539-73		7. Труба асбестоцементная напорная ф 300 класса ВТ9 п.м.	198	
ТП 820-236		8. Блок гидранта шт	1	179.6
ТП 820-189, Выпуск 2		9. Колодец Км-15-24 шт	1	
<u>Н-1-ГД 14-300 а</u>				
ГОСТ 539-73		7. Труба асбестоцементная напорная ф 300 класса ВТ9 п.м.	198	
ТП 820-236		8. Блок гидранта шт	1	184.7
ТП 820-189, Выпуск 2		9. Колодец Км-15-27 шт	1	
Масса узла общая				

ТТ 820-02-1с				17
Изм	Лист	№ докум.	подп.	Дата
Ручард	Глиденберг	1/80		
проб	Чопя			
Гип	Чопя			
И конты	Сильченко			
начальн	Коваленко			
Начальные секции для ДФ Днепр Н-1(2)-ГД 11-А а Спецификация				Лит. Лист Листов 1 1 2
Укрсприводхоз г. Киев				

Типовые проектные решения. Альбом № ТП 820-02-16

Марка	Обозначение	Наименование	Кол	Примечание
		<u>Н-2-ГД 13-300а</u>		
	ГОСТ 539-73	7. Труба асбестоцементная напорная		
		φ300 класса ВТ12 п.м	19,8	
	ТП 820-236	8. Блок гидранта шт.	1	179,6
	ТП 820-189, Выпуск 2	9. Колодец К <sub>м</sub> -15-24 шт.	1	
		<u>Н-2-ГД 14-300а</u>		
	ГОСТ 539-73	7. Труба асбестоцементная напорная		
		φ300 класса ВТ12 п.м	19,8	
	ТП 820-236	8. Блок гидранта шт.	1	184,4
	ТП 820-189, Выпуск 2	9. Колодец К <sub>м</sub> -15-27 шт.	1	
<u>Общие позиции исполнений начальных секций φ400</u>				
	33.63. п.00.000-02	1 Патрубак П-300 шт.	1	75,05
	ГОСТ 8437-75	2. Задвижка параллельная с выдвигаемым шпинделем фланцевая чугунная φ300 шт.	1	
	ГОСТ 17584-72	3. Муфта чугунная φ400 шт.	1	48,37
	ГОСТ 7798-70*	4 болт М20×85 шт.	24	6,74
	ГОСТ 5915-70*	5. Гайка М20 шт.	24	1,50
	ГОСТ 1338-78	6. Прокладка φ370 шт.	2	0,13
	33.63. п.п.00.000-02	10. Патрубок ПП400-300	1	105,50

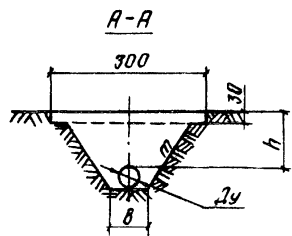
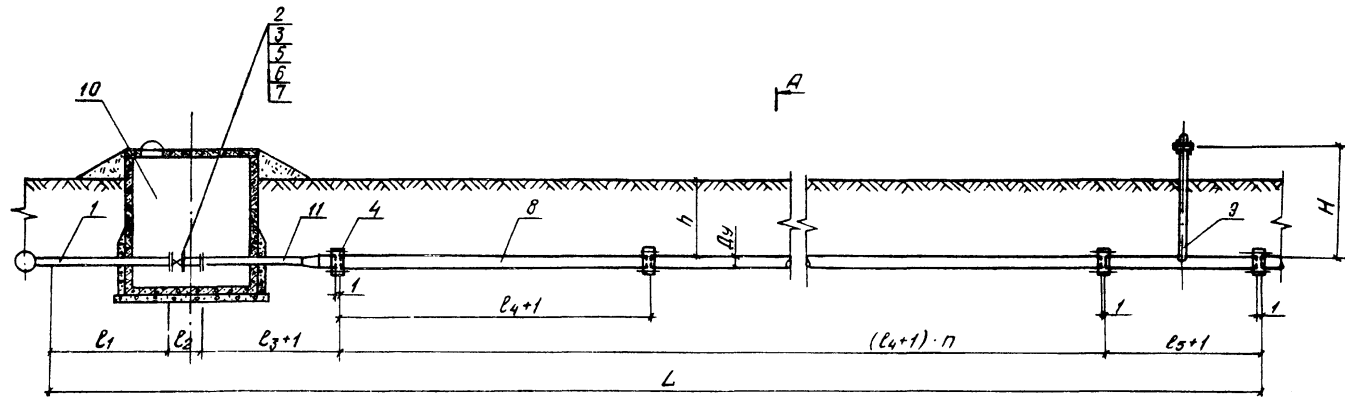
Инд. № табл. Подпись и дата

Марка	Обозначение	Наименование	Кол	Примечание
<u>Переменные данные для исполнений</u>				
		<u>Н-1-ГД 11-400а</u>		
	ГОСТ 539-73	7. Труба асбестоцементная напорная		
		φ400 класса ВТ9 п.м	19,8	
	ТП 820-236	8. Блок гидранта шт.	1	234,1
	ТП 820-189, Выпуск 2	9. Колодец К <sub>м</sub> -15-18 шт.	1	
		<u>Н-1-ГД 12-400а</u>		
	ГОСТ 539-73	7. Труба асбестоцементная напорная		
		φ400 класса ВТ9 п.м	19,8	
	ТП 820-236	8. Блок гидранта шт.	1	239,3
	ТП 820-189, Выпуск 2	9. Колодец К <sub>м</sub> -15-21 шт.	1	
		<u>Н-1-ГД 13-400а</u>		
	ГОСТ 539-73	7. Труба асбестоцементная напорная		
		φ400 класса ВТ9 п.м	19,8	
	ТП 820-236	8. Блок гидранта шт.	1	244,4
	ТП 820-189, Выпуск 2	9. Колодец К <sub>м</sub> -15-24 шт.	1	
		<u>Н-1-ГД 14-400а</u>		
	ГОСТ 539-73	7. Труба асбестоцементная напорная		
		φ400 класса ВТ9 п.м	19,8	
	ТП 820-236	8. Блок гидранта шт.	1	249,6
	ТП 820-189, Выпуск 2	9. Колодец К <sub>м</sub> -15-27 шт.	1	
				18
Спецификация				Идет 2

77793

Изм. Ист. № докум. Подп. Дата

Типовые проектные решения. Альбом II.



1. Таблицу исполнений см. на стр. 20
2. Спецификации см. на стр. 21-22

19  
7776/3

Имя и подпись, Подп. и дата

				777 820-02-1с					
				Исполнение трубопровода из асбестоцементных труб диаметром до 300 мм для пропускных систем с широкими секциями вращающихся механизмов					
Изм/Лист	И докум.	Подп.	Дата	Начальные секции для ДФ-120 "Днепр" НР-1(2)-ГД 11-до		Лит.	Лист	Листов	
Разрб	Гольденберг	В.С.							
Проб	Чолая	С.И.							
Рук. груп.	Чолая	С.И.							
Гипр	Чолая	С.И.							
И контр.	Сильченко	Л.С.		Монтажный чертёж		Укрспецгазотранс г. Киев			
Нач. отд.	Коваленко	В.С.							

Типовые проектные решения. Альбом III

Шифр секции	Условный проход Ду	класс трубы	Количество труб на одну секцию	Шифр колодца	Размеры, см									m
					l <sub>1</sub>	l <sub>2</sub>	l <sub>3</sub>	l <sub>4</sub>	l <sub>5</sub>	L	h	H	δ	
НР-1(2)-ГД11-300	300	ВТ9(ВТ12)	5	КМ-20-18	121.0	110.0	165.0	395.0	200.0	2578.0	90	140	100	1.0
НР-1(2)-ГД12-300	300			КМ-20-21							120	170		1.05
НР-1(2)-ГД13-300	300			КМ-20-24							150	200		1.05
НР-1(2)-ГД14-300	300			КМ-20-27							180	230		1.05

Исполнитель: [подпись]

7776/3 20

				Т/Т 820-02-1с		
Изм/Лист	№ докум	Подп	Дата	Напорные трубопроводы из оцинкованных труб диаметром до 300 мм для водоснабжения систем (с учетом требований к жесткости трубных секций)		
Разработ	Гольденберг	(И.И.)		Начальные секции для ДФ-120 "ДСНР" НР-1(2)-ГД11-Ду		
Пров	Чолая	(И.И.)		Лист	Лист	Листов
Рук проект	Чолая	(И.И.)			1	1
ГИП	Чолая	(И.И.)		Таблица исполнений		
И.Комп	Сильченко	(И.И.)		Укрспроводхоз г. Киев		
Нач. отд.	Коваленко	(И.И.)				

Альбом № Типовые проектные решения

Марка	Обозначение	Наименование	кол	Примечание
	<u>Общие позиции исполнений начальных секций Ø300</u>			
33.63. П.00.000	ГОСТ 8437-75	1. Патрубок П-200 шт	1	43,92
		2. Задвижка параллельная с выдвигным шпинделем фланцевая чугунная Ø200 Р <sub>у</sub> : 10 кгс/см <sup>2</sup> шт	1	129,0
		3. Регулятор давления РД-1 шт	1	
ГОСТ 17584-72		4. Муфта чугунная Ø 300 шт	1	30,52
ГОСТ 7798-70*		5. Болт М20х75 шт	24	5,55
ГОСТ 5915-70*		6. Гайка М20 шт	24	1,50
ГОСТ 1338-78		7. Прокладка Ø268 шт	3	0,15
33.63. ПП.00.000-01		11. Патрубок ПП300-200	1	63,89
<u>Переменные данные для исполнений:</u>				
	ГОСТ 539-73	8. Труба асбестоцементная напорная Ø300 класса В79 п.п.	19,8	
	ТП 820-236	9. Блок гидранта шт	1	169,3
	ТП 820-189. выпуск 2	10. Колодец Км-15-18 шт	1	

Марка	Обозначение	Наименование	кол	Примечание
		НР-1-ГД12-300а		
	ГОСТ 539-73	8. Труба асбестоцементная напорная Ø300 класса В79 п.п.	19,8	
	ТП 820-236	9. Блок гидранта шт	1	
	ТП 820-189. выпуск 2	10. Колодец Км-15-21 шт	1	
		НР-1-ГД13-300а		
	ГОСТ 539-73	8. Трубы асбестоцементные напорные Ø300 класса В79 п.п.	19,8	
	ТП 820-236	9. Блок гидранта шт	1	
	ТП 820-189. выпуск 2	10. Колодец Км-15-24 шт	1	
		НР-1-ГД14-300а		
	ГОСТ 539-73	8. Труба асбестоцементная напорная Ø300 класса В79 п.п.	19,8	
	ТП 820-236	9. Блок гидранта шт	1	
	ТП 820-189. выпуск 2	10. Колодец Км-15-27 шт	1	
<u>Масса указана общая</u>				

7776/3

Лит. и листы, дата и автор

Исполн	И. В. Кучм	Подп.	Дата	ТП 820-02-1с 21		
Разр. од.	Гальванова	И. В. К.		Начальные секции для ДФ «Днепр» НР-1(2)-ГД 1н-Д а Спецификация		
Проект	Чолова	И. В. К.				
Г. Д. П.	Чолова	И. В. К.				
И. контр.	Сильченко	И. В. К.				
Нач. отд.	Говаленко	И. В. К.		Лит. листы Листов 1 1 2		
				Укр.гидр.проб.хоз г. Киев		

Туповые проектные решения. Альбом Ш 7:1 820 02.1с

Марка	Обозначение	Наименование	кол	Примечание
		<u>НР-2-ГД 11-300а</u>		
	ГОСТ 539-73	1. Труба асбестоцементная напорная $\phi 300$ класса ВТ12 п.м	198	
	ТП 820-236	9. Блок гидранта шт	1	169.3
	ТП 820-189, выпуск 2	10. Колодец Км-15-18 шт	1	
		<u>НР-2-ГД 12-300а</u>		
	ГОСТ 539-73	7. Труба асбестоцементная напорная $\phi 300$ класса ВТ12 п.м	198	
	ТП 820-236	8. Блок гидранта шт	1	174.4
	ТП 820-189, выпуск 2	9. Колодец Км-15-21 шт	1	
		<u>НР-2-ГД 13-300а</u>		
	ГОСТ 539-73	7. Труба асбестоцементная напорная $\phi 300$ класса ВТ12 п.м	198	
	ТП 820-236	8. Блок гидранта шт	1	179.6
	ТП 820-189, выпуск 2	9. Колодец Км-15-24 шт	1	
		<u>НР-2-ГД 14-300а</u>		
	ГОСТ 539-73	7. Труба асбестоцементная напорная $\phi 300$ класса ВТ12 п.м.	198	
	ТП 820-236	8. Блок гидранта	1	184.7
	ТП 820-189, выпуск 2	9. Колодец Км-15-27 шт	1	
		масса указана общая		

контр. н. подл. подл. и дата

Марка	Обозначение	Наименование	кол	Примечание
				22

??76/3

изм лист н° докум подл дата

			изм	
			подл	

Спецификация

Туповые проектные решения. Альбом 1.

Схема сечения	Ду 300		Ду 400	
	ГОСТ 539-73		ГОСТ 539-73	
	ВТ 9	ВТ 12	ВТ 9	ВТ 12
	П-1-ГД11-300а	П-2-ГД11-300а	П-1-ГД11-400а	П-2-ГД11-400а
	П-1-ГД12-300а	П-2-ГД12-300а	П-1-ГД12-400а	П-2-ГД12-400а
	П-1-ГД13-300а	П-2-ГД13-300а	П-1-ГД13-400а	П-2-ГД13-400а
	П-1-ГД14-300а	П-2-ГД14-300а	П-1-ГД14-400а	П-2-ГД14-400а
	П-1-ГД31-300а	П-2-ГД31-300а	П-1-ГД31-400а	П-2-ГД31-400а
	П-1-ГД32-300а	П-2-ГД32-300а	П-1-ГД32-400а	П-2-ГД32-400а
	П-1-ГД33-300а	П-2-ГД33-300а	П-1-ГД33-400а	П-2-ГД33-400а
	П-1-ГД34-300а	П-2-ГД34-300а	П-1-ГД34-400а	П-2-ГД34-400а
	П-1-ГД51-300а	П-2-ГД51-300а	П-1-ГД51-400а	П-2-ГД51-400а
	П-1-ГД52-300а	П-2-ГД52-300а	П-1-ГД52-400а	П-2-ГД52-400а
	П-1-ГД53-300а	П-2-ГД53-300а	П-1-ГД53-400а	П-2-ГД53-400а
	П-1-ГД54-300а	П-2-ГД54-300а	П-1-ГД54-400а	П-2-ГД54-400а

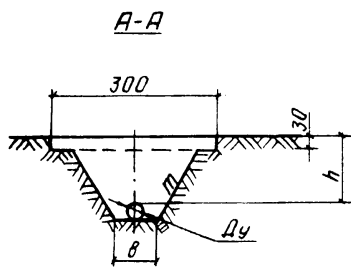
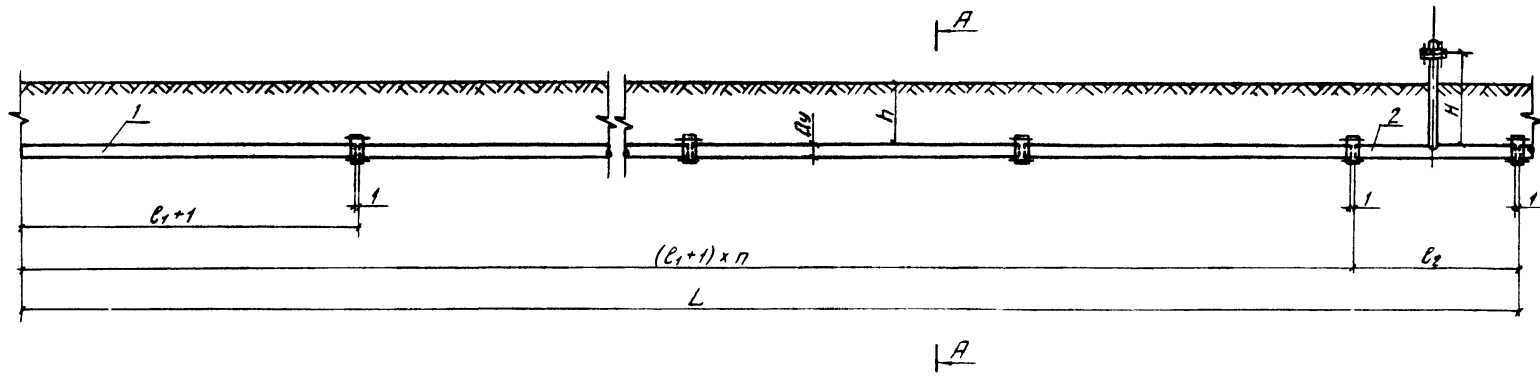
777613

Инв. № подл. Подп. и дата.

				ТТТ 820-02-1а		
Изм.	Лист	№ докум.	Подп.	Дата	Запасные трубопроводы из одностенчатых труб	
					диаметром до 300 мм для одностенчатых систем с шаровыми запорными вентильными механизмами	
Разраб.	Чеклова	Сидорова			Промежуточные секции	
Рук. зр.	Чеклова	Сидорова			для Ду 120 "Днепр"	
ГИП	Чеклова	Сидорова			Таблица шифров	
И контр.	Сидорова	Сидорова			Укр.гипростройхоз	
Нов. отд.	Сидорова	Сидорова			г. Киев	



Типовые проектные решения Альбом 11.



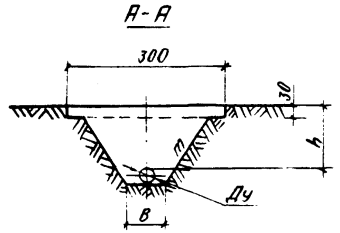
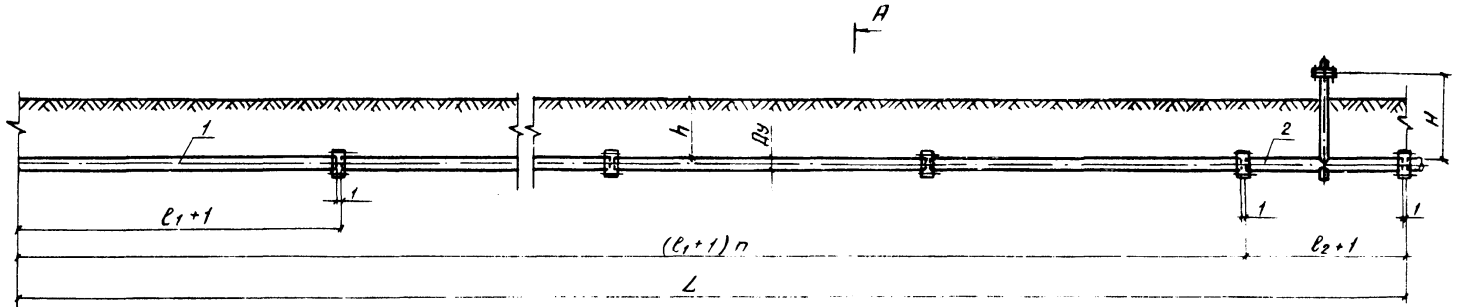
1. Таблицу исполнений см. на стр 27
2. Спецификации см на стр. 28, 29

24  
7776/3

Инв. № табл. Подп. и дата

				ТТ 820-02-1а		
				Напорные трубопроводы из асбестоцементных труб		
				диаметром до 500 мм для ардуслительных систем с ши-		
				рокозакранными вертикальной техникой (исключая)		
Исполн	Лист	№ док. чм.	Подп.	Дата	Промежуточные секции	Лит.
Разраб	Гальденберг	С.И.			для ДФ "Днепр"	Лист
Пров	Чалая	С.И.			П-1(2)-ГД 16-Да	1
Рис групп	Чалая	С.И.				1
ГИП	Чалая	С.И.			Монтажный чертёж	Укрэтириводхоз
И контр	Сильченко	И.И.				г Киев
Нач отд	Кабаленко	С.И.				

Типовые проектные решения. Яльбом ДП.



1. Таблицу исполнений см на стр 27.
2. Спецификации см на стр 30, 31.

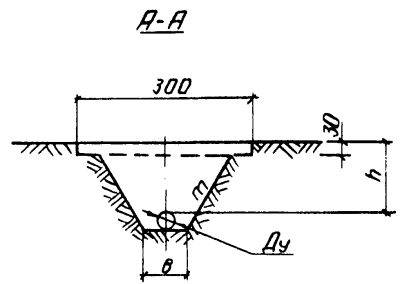
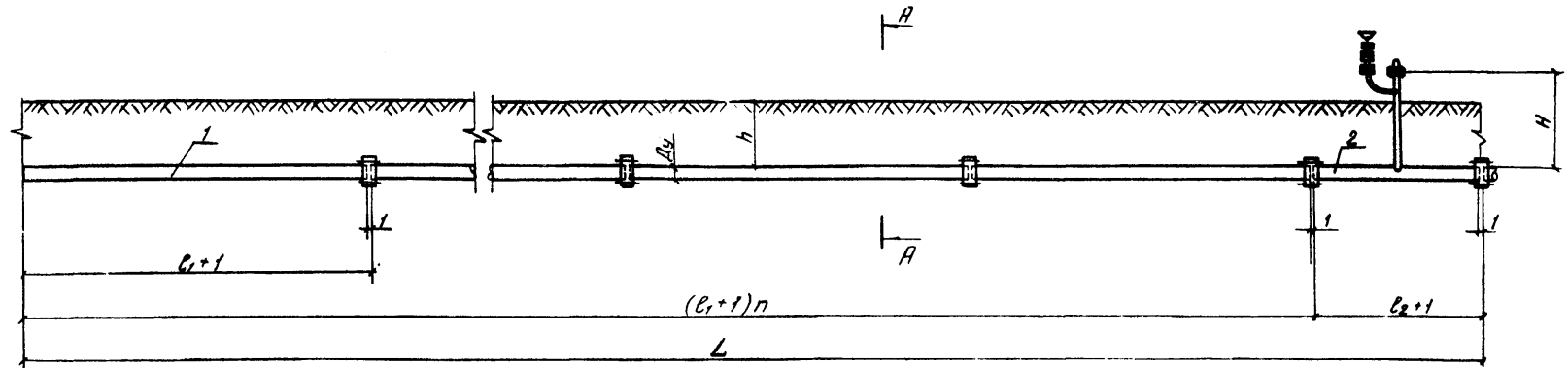
Дк. 1-25  
7776/5

ТП 820-02'-1а.

Изм лист	докум	Пробр	Дата	Исходные трубопроводы из асбестоцементных труб диаметром до 300мм для оплеточных систем с изоляционной оболочкой (сбкшч)			
Разраб	Ковальская	А.И.		Промежуточные секции для ДФ "Днепр" П-1(2)-ГДЗн-Дк			Лит
Проб	Чалоя	В.И.					Лист
Рис гр.	Чалоя	В.И.					1
ГИП	Чалоя	В.И.		Монтажный чертёж			Листов
И контр	Сильченко	С.В.					1
Нах одо	Коваленко	С.В.					1
				Укрспиродхоз			
				г. Киев			

Изм. листы. Прогн и смета

Типовые проектные решения. Язбон Ш.



1. Таблицы исполнений см. на стр 27
2. Спецификации см. на стр 32, 33.

Инд. № листа, Подп. и дата

26  
7776/3

777 820-02-1с					
Изм.	Лист	И док. чм	Подп.	Дата	Типовые трубопроводы из оцинкованных стальных труб диаметром до 300 мм для осветительных систем с широкосветной направленностью лучей
Разр.	Пров.	Рук. работ	Челая		Промежуточные секции для ДФ "Днепр" П-1(2) - ГД5h - Да
Гип	Ухолов				Лит. Лист Листов
М. контр.	Сильченко				1 1
Нач. отд.	Коваленко				Монтажный чертёж. укрепроходхоз 2. квев

Типовые проектные решения Альбом III

Шифр секции			Условный проход Ду	Класс трубы	кол-во труб на одну секцию	Размеры, см					т	
						e <sub>1</sub>	e <sub>2</sub>	L	h	H		β
П-1(2)-ГД 11-300 а	П-1(2)-ГД 31-300 а	П-1(2)-ГД 51-300 а	300	ВТ9(ВТ12)	13	395	200	5348	90	140	100	1.0
П-1(2)-ГД 12-300 а	П-1(2)-ГД 32-300 а	П-1(2)-ГД 52-300 а							120	170		1.0.5
П-1(2)-ГД 13-300 а	П-1(2)-ГД 33-300 а	П-1(2)-ГД 53-300 а							150	200		1.0.5
П-1(2)-ГД 1' -300 а	П-1(2)-ГД 34-300 а	П-1(2)-ГД 54-300 а							180	230		1.0.5
П-1(2)-ГД 11-400 а	П-1(2)-ГД 31-400 а	П-1(2)-ГД 51-400 а	400	ВТ9(ВТ12)	13	395	200	5348	90	140	120	1.0
П-1(2)-ГД 12-400 а	П-1(2)-ГД 32-400 а	П-1(2)-ГД 52-400 а							120	170		1.0.5
П-1(2)-ГД 13-400 а	П-1(2)-ГД 33-400 а	П-1(2)-ГД 53-400 а							150	200		1.0.5
П-1(2)-ГД 14-400 а	П-1(2)-ГД 34-400 а	П-1(2)-ГД 54-400 а							180	230		1.0.5

Шифр и дата  
Лист и дата

27  
7776/3

						ТТ 820-02-1с		
						Напорные тридопроходные асбестоцементные трубы диаметром до 500мм для фасульных систем с шифроказовыми стыками		
Изм/лист	к док-м	подп.	дата	Промежуточные секции для дф-120 „Днепр“ П-1(2)-ГД 11-Дв П-1(2)-ГД 31-Дв П-1(2)-ГД 51-Дв				
Разраб	Корницкая	Л.К.		Лит	Лист	Листов		
Проб	Чалая	В.С.			1	1		
Чек-гр	Чалая	В.С.						
ГИП	Чхалов	В.С.						
Н контр	Сильченко	М.С.						
нач. отд	Коваленко	В.С.						
Таблица исполнений							УКРГИПРОВОДХОЗ г. Киев	

Типовые проектные решения. Работы II

Марка	Обозначение	Наименование	Кол.	Примечание
		<u>П-1-ГД11-300а</u>		
ГОСТ 539-73		1. Труба асбестоцементная напорная φ300 класса ВТ9 п.м. 5148		
ТП 820-236		2. Блок гидранта шт. 1	169.3	
		<u>П-1-ГД12-300а</u>		
ГОСТ 539-73		1. Труба асбестоцементная напорная φ300 класса ВТ9 п.м. 5148		
ТП 820-236		2. Блок гидранта шт. 1	174.4	
		<u>П-1-ГД13-300а</u>		
ГОСТ 539-73		1. Труба асбестоцементная напорная φ300 класса ВТ9 п.м. 5148		
ТП 820-236		2. Блок гидранта шт. 1	179.6	
		<u>П-1-ГД14-300а</u>		
ГОСТ 539-73		1. Труба асбестоцементная напорная φ300 класса ВТ9 п.м. 5148		
ТП 820-236		2. Блок гидранта шт. 1	184.7	
		<u>П-2-ГД11-300а</u>		
ГОСТ 539-73		1. Труба асбестоцементная напорная φ300 класса ВТ12 п.м. 5148		
ТП 820-236		2. Блок гидранта шт. 1	169.3	

Марка	Обозначение	Наименование	Кол.	Примечание
		<u>П-2-ГД12-300а</u>		
ГОСТ 539-73		1. Труба асбестоцементная напорная φ300 класса ВТ12 п.м. 5148		
ТП 820-236		2. Блок гидранта шт. 1	174.4	
		<u>П-2-ГД13-300а</u>		
ГОСТ 539-73		1. Труба асбестоцементная напорная φ300 класса ВТ12 п.м. 5148		
ТП 820-236		2. Блок гидранта шт. 1	179.6	
		<u>П-2-ГД14-300а</u>		
ГОСТ 539-73		1. Труба асбестоцементная напорная φ300 класса ВТ12 п.м. 5148		
ТП 820-236		2. Блок гидранта шт. 1	184.7	
		Масса указана общая		
				28

7776/5

Лист № 10 из 10

Изм. Лист № докум. Подп. Дата  
 Разработ. Корниченко И. В.  
 Проев. Чолова  
 ГИП Ухолов  
 Ин. контр. Сильченко  
 Нач. отд. Коваленко

ТП 820-02-1с  
 Промежуточные секции для ДФ "Днепр"  
 П-1(2)-ГД11-300а  
 Спецификация  
 Лист 1 из 1  
 Укр. Гидропробхоз  
 г. Киев

Типовые проектные решения. Альбом III

Марка	Обозначение	Наименование	кол	Примечание
		<u>П-1-ГД11-400а</u>		
	ГОСТ 539-73	1. Труба асбестоцементная напорная $\varnothing 400$ класса ВТ9 п.м.	5148	
	ТП 820-236	2. блок гидранта шт.	1	234.1
		<u>П-1-ГД12-400а</u>		
	ГОСТ 539-73	1. Труба асбестоцементная напорная $\varnothing 400$ класса ВТ9 п.м.	5148	
	ТП 820-236	2. блок гидранта шт.	1	239.3
		<u>П-1-ГД13-400а</u>		
	ГОСТ 539-73	1. Труба асбестоцементная напорная $\varnothing 400$ класса ВТ9 п.м.	5148	
	ТП 820-236	2. блок гидранта шт.	1	244.4
		<u>П-1-ГД14-400а</u>		
	ГОСТ 539-73	1. Труба асбестоцементная напорная $\varnothing 400$ класса ВТ9 п.м.	5148	
	ТП 820-236	2. блок гидранта шт.	1	249.6
		<u>П-2-ГД11-400а</u>		
	ГОСТ 539-73	1. Труба асбестоцементная напорная $\varnothing 400$ класса ВТ12 п.м.	5148	
	ТП 820-236	2. блок гидранта шт.	1	234.1

7746/5

Марка	Обозначение	Наименование	кол	Примечание
		<u>П-2-ГД12-400а</u>		
	ГОСТ 539-73	1. Труба асбестоцементная напорная $\varnothing 400$ класса ВТ12 п.м.	5148	
	ТП 820-236	2. блок гидранта шт.	1	239.3
		<u>П-2-ГД13-400а</u>		
	ГОСТ 539-73	1. Труба асбестоцементная напорная $\varnothing 400$ класса ВТ12 п.м.	5148	
	ТП 820-236	2. блок гидранта шт.	1	244.4
		<u>П-2-ГД14-400а</u>		
	ГОСТ 539-73	1. Труба асбестоцементная напорная $\varnothing 400$ класса ВТ12 п.м.	5148	
	ТП 820-236	2. блок гидранта шт.	1	249.6
		Масса указана общая		
				29

Спецификация. Табл. 1 и 2

ТП 820-02-1с			
Изм. лист	в докум.	подп.	Дата
Разреш.	Горнышкова	Л.С.	
Проб.	Чалая	Л.С.	
Г.И.П.	Чкалов	Л.С.	
И.С.И.П.	Сильченко	Л.С.	
Нач. отд.	Савиленко	Л.С.	
Промежуточные секции для ДФ "Днепр" П-1(2)-ГД11-400а Спецификация			Лит лист Листов 1 1 1
			Укр.гидр.проводхоз г. Киев

Типовые проектные решения Яльдам III

Марка	Обозначение	Наименование	Кол.	Примечание
		<u>П-1-ГД 31-300а</u>		
ГОСТ 539-73		1 Труба асбестоцементная напорная φ 300 класса ВТ9 п.м.	51,48	
ТП 820-236		2 Блок гидранта шт.	1	173,6
		<u>П-1-ГД 32-300а</u>		
ГОСТ 539-73		1 Труба асбестоцементная напорная φ 300 класса ВТ-9 п.м.	51,48	
ТП 820-236		2 Блок гидранта шт.	1	178,7
		<u>П-1-ГД 33-300а</u>		
ГОСТ 539-73		1 Труба асбестоцементная напорная φ 300 класса ВТ9 п.м.	51,48	
ТП 820-236		2 Блок гидранта шт.	1	183,9
		<u>П-1-ГД 34-300а</u>		
ГОСТ 539-73		1 Труба асбестоцементная напорная φ 300 класса ВТ9 п.м.	51,48	
ТП 820-236		2 Блок гидранта шт.	1	189,0
		<u>П-2-ГД 31-300а</u>		
ГОСТ 539-73		1 Труба асбестоцементная напорная φ 300 класса ВТ12 п.м.	51,48	
ТП 820-236		2 Блок гидранта шт.	1	173,6

7776/3

Марка	Обозначение	Наименование	Кол.	Примечание
		<u>П-2-ГД 32-300а</u>		
ГОСТ 539-73		1 Труба асбестоцементная напорная φ 300 класса ВТ12 п.м.	51,48	
ТП 820-236		2 Блок гидранта шт.	1	178,7
		<u>П-2-ГД 33-300а</u>		
ГОСТ 539-73		1 Труба асбестоцементная напорная φ 300 класса ВТ12 п.м.	51,48	
ТП 820-236		2 Блок гидранта шт.	1	183,9
		<u>П-2-ГД 34-300а</u>		
ГОСТ 539-73		1 Труба асбестоцементная напорная φ 300 класса ВТ12 п.м.	51,48	
ТП 820-236		2 Блок гидранта, шт.	1	189,0
		Масса указана общая		
				30

Изм.	Исполн.	№ докум.	Подп.	Дата	Лист	
					1	1
Разраб.	Корницкая				Промежуточные секции	
Проб.	Чолая				для д.ч. Днепр	
Тип	Чолов				п-1(2)-ГД 3н-300а	
Н.контр.	Сильченко				Спецификация	
Нач. отд.	Коваленко				Укрепровадхоз г. Киев	

ТП 820-02-1с

Туповые проектные решения, Альбом III

Указ № подл. подл. и дата

Марка	Обозначение	Наименование	кол.	Примечание
		<u>п-1-ГД 31-400а</u>		
ГОСТ 539-73		1 Труба асбестоцементная напорная		
		φ 400 класса ВТ9 п.м.	51,48	
ТП 820-236		2 блок гидранта шт.	1	238,2
		<u>п-1-ГД 32-400а</u>		
ГОСТ 539-73		1 Труба асбестоцементная напорная		
		φ 400 класса ВТ9 п.м.	51,48	
ТП 820-236		2 блок гидранта шт.	1	243,4
		<u>п-1-ГД 33-400а</u>		
ГОСТ 539-73		1 Труба асбестоцементная напорная		
		φ 400 класса ВТ9 п.м.	51,48	
ТП 820-236		2 блок гидранта шт.	1	248,5
		<u>п-1-ГД 34-400а</u>		
ГОСТ 539-73		1 Труба асбестоцементная напорная		
		φ 400 класса ВТ9 п.м.	51,48	
ТП 820-236		2 блок гидранта шт.	1	253,7
		<u>п-2-ГД 31-400а</u>		
ГОСТ 539-73		1 Труба асбестоцементная напорная		
		φ 400 класса ВТ12 п.м.	51,48	
ТП 820-236		2 блок гидранта шт.	1	238,2

7776/3

Марка	Обозначение	Наименование	кол.	Примечание
		<u>п-2-ГД 32-400а</u>		
ГОСТ 539-73		1 Труба асбестоцементная напорная		
		φ 400 класса ВТ12 п.м.	51,48	
ТП 820-236		2 блок гидранта шт.	1	243,4
		<u>п-2-ГД 33-400а</u>		
ГОСТ 539-73		1 Труба асбестоцементная напорная		
		φ 400 класса ВТ12 п.м.	51,48	
ТП 820-236		2 блок гидранта шт.	1	248,5
		<u>п-2-ГД 34-400а</u>		
ГОСТ 539-73		1 Труба асбестоцементная напорная		
		φ 400 класса ВТ12 п.м.	51,48	
ТП 820-236		2 блок гидранта шт.	1	253,7
		Масса указана общая		
				31

				ТП 820-02-1с		
Узл/лист	№ докум	подл.	дата	Промежуточные секции для ДФ „ Днепр “ п-1(2)-ГД 3н-400а Спецификация	Лист	Листов
Разраб	Корнишкова	В. Зин			1	1
Проб	Чалова	В. Зин				
ГИП	Чалова	В. Зин				
Исполн	Сильченко	В. Зин				
Начат	Каваленко	В. Зин				
					Укрзипрободхоз 2 Киев	



Типовые проектные решения. Альбом II

Марка	Обозначение	Наименование	Кол	Примечание
		<u>П-1-ГД51-300а</u>		
	ГОСТ 539-73	1. Труба асбестоцементная напорная		
		Ø300 класса ВТ9 п.м.	5148	
	ТП 820-236	2. Блок гидранта шт.	1	173.2
		<u>П-1-ГД52-300а</u>		
	ГОСТ 539-73	1. Труба асбестоцементная напорная		
		Ø300 класса ВТ9 п.м.	5148	
	ТП 820-236	2. Блок гидранта шт.	1	178.3
		<u>П-1-ГД53-300а</u>		
	ГОСТ 539-73	1. Труба асбестоцементная напорная		
		Ø300 класса ВТ9 п.м.	5148	
	ТП 820-236	2. Блок гидранта шт.	1	183.5
		<u>П-1-ГД54-300а</u>		
	ГОСТ 539-73	1. Труба асбестоцементная напорная		
		Ø300 класса ВТ9 п.м.	5148	
	ТП 820-236	2. Блок гидранта шт.	1	188.6
		<u>П-2-ГД51-300а</u>		
	ГОСТ 539-73	1. Труба асбестоцементная напорная		
		Ø300 класса ВТ12 п.м.	5148	
	ТП 820-236	2. Блок гидранта шт.	1	173.2

Марка	Обозначение	Наименование	Кол	Примечание
		<u>П-2-ГД52-300а</u>		
	ГОСТ 539-73	1. Труба асбестоцементная напорная		
		Ø300 класса ВТ12 п.м.	5148	
	ТП 820-236	2. Блок гидранта шт.	1	178.3
		<u>П-2-ГД53-300а</u>		
	ГОСТ 539-73	1. Труба асбестоцементная напорная		
		Ø300 класса ВТ12 п.м.	5148	
	ТП 820-236	2. Блок гидранта шт.	1	183.5
		<u>П-2-ГД54-300а</u>		
	ГОСТ 539-73	1. Труба асбестоцементная напорная		
		Ø300 класса ВТ12 п.м.	5148	
	ТП 820-236	2. Блок гидранта шт.	1	188.6
		Масса указана общая		
				32

Цифры под чертой и в скобках

ТП 820-02-1с			
Изм/лист	и в/кум.	Побл.	Дата
Разраб.	Корниченко	1.7.74	
Проб.	Чоларя	1.2.75	
ГИП	Чоларя	6.3.75	
Н.контр.	Сильченко	1.10.75	
Начальн.	Кобаленко	1.10.75	
Промежуточные секции для ДФ "Днепр" П-1(2) ГД 5н-300а Спецификация			Лист 1 Лист 1 Лист 1 Укр.гидр.проводхоз г. Киев

7176/3

Титульные проектные решения Альбом III

Инв. № подл. Лист и всего

Марка	Обозначение	Наименование	кол	примечание
		П-1-ГД51-400а		
ГОСТ 539-73		1. Труба асбестоцементная напорная		
		φ 400 класса ВТ9 п.м	51,48	
ТП 820-236		2. Блок гидранта шт.	1	238,0
		П-1-ГД52-400а		
ГОСТ 539-73		1. Труба асбестоцементная напорная		
		φ 400 класса ВТ9 п.м	51,48	
ТП 820-236		2. Блок гидранта шт.	1	243,2
		П-1-ГД53-400а		
ГОСТ 539-73		1. Труба асбестоцементная напорная		
		φ 400 класса ВТ9 п.м	51,48	
ТП 820-236		2. Блок гидранта шт.	1	248,3
		П-1-ГД54-400а		
ГОСТ 539-73		1. Труба асбестоцементная напорная		
		φ 400 класса ВТ9 п.м	51,48	
ТП 820-236		2. Блок гидранта шт.	1	253,5
		П-2-ГД51-400а		
ГОСТ 539-73		1. Труба асбестоцементная напорная		
		φ 400 класса ВТ12 п.м	51,48	
ТП 820-236		2. Блок гидранта шт.	1	238,0

7776/5

Марка	Обозначение	Наименование	Кол	Примечание
		П-2-ГД52-400а		
ГОСТ 539-73		1. Труба асбестоцементная напорная		
		φ 400 класса ВТ12 п.м	51,48	
ТП 820-236		2. Блок гидранта шт.	1	243,2
		П-2-ГД53-400а		
ГОСТ 539-73		1. Труба асбестоцементная напорная		
		φ 400 класса ВТ12 п.м	51,48	
ТП 820-236		2. Блок гидранта шт.	1	248,3
		П-2-ГД54-400а		
ГОСТ 535-73		1. Труба асбестоцементная напорная		
		φ 400 класса ВТ12 п.м	51,48	
ТП 820-236		2. Блок гидранта шт.	1	253,5
		Масса указана общая		
				33

Изм	Лист	№ докум	Подп	Дата
Разраб	Корниченко	1	22	
Проб	Чолая	1	22	
Гип	Чхалава	1	22	
И.контр	Сильченко	1	22	
Исч.от	Каваленко	1	22	

ТП 820-02-1с		
Промежуточные секции для д.ф. Днепр П-1(2)-ГД 5н-400а		
Спецификация		
Лит.	Лист	Листов
Укр.гипр.объезд г. Киев		

Типовые проектные решения. Альбом III.

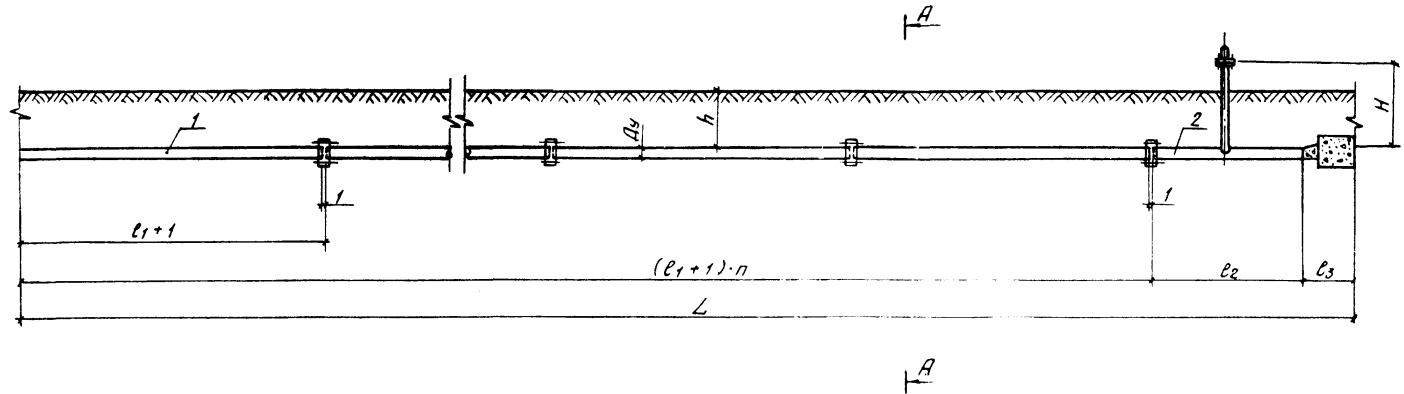
Схема секции	Ду 300		Ду 400	
	ГОСТ 539-73		ГОСТ 539-73	
	ВТ 9	ВТ 12	ВТ 9	ВТ 12
	К-1-ГД21-300а	К-2-ГД21-300а	К-1-ГД21-400а	К-2-ГД21-400а
	К-1-ГД22-300а	К-2-ГД22-300а	К-1-ГД22-400а	К-2-ГД22-400а
	К-1-ГД23-300а	К-2-ГД23-300а	К-1-ГД23-400а	К-2-ГД23-400а
	К-1-ГД24-300а	К-2-ГД24-300а	К-1-ГД24-400а	К-2-ГД24-400а
	К-1-ГД41-300а	К-2-ГД41-300а	К-1-ГД41-400а	К-2-ГД41-400а
	К-1-ГД42-300а	К-2-ГД42-300а	К-1-ГД42-400а	К-2-ГД42-400а
	К-1-ГД43-300а	К-2-ГД43-300а	К-1-ГД43-400а	К-2-ГД43-400а
	К-1-ГД44-300а	К-2-ГД44-300а	К-1-ГД44-400а	К-2-ГД44-400а
	К-1-ГД61-300а	К-2-ГД61-300а	К-1-ГД61-400а	К-2-ГД61-400а
	К-1-ГД62-300а	К-2-ГД62-300а	К-1-ГД62-400а	К-2-ГД62-400а
	К-1-ГД63-300а	К-2-ГД63-300а	К-1-ГД63-400а	К-2-ГД63-400а
	К-1-ГД64-300а	К-2-ГД64-300а	К-1-ГД64-400а	К-2-ГД64-400а

7776/з 34

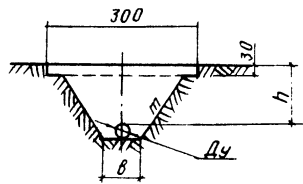
Изм				Лист			№ докум			Подп.		Дата		Таблица		
Исполнитель: <i>Сильченко</i>													Таблица шифров			
Проверил: <i>Чалоя</i>													Конецвые секции для ДФ-120 "Днепр"			
Руководитель: <i>Чалоя</i>													Лит			
Генеральный инженер: <i>Сильченко</i>													Лист			
Начальник участка: <i>Коваленко</i>													Листов			
													Укрзипроводхоз г. Киев			

Изм. и подп. Подп. и дата

Типовые проектные решения. Альбом ЦТ.



A-A



1. Таблицы испытаний см на стр. 38
2. Спецификации см на стр. 39, 40.

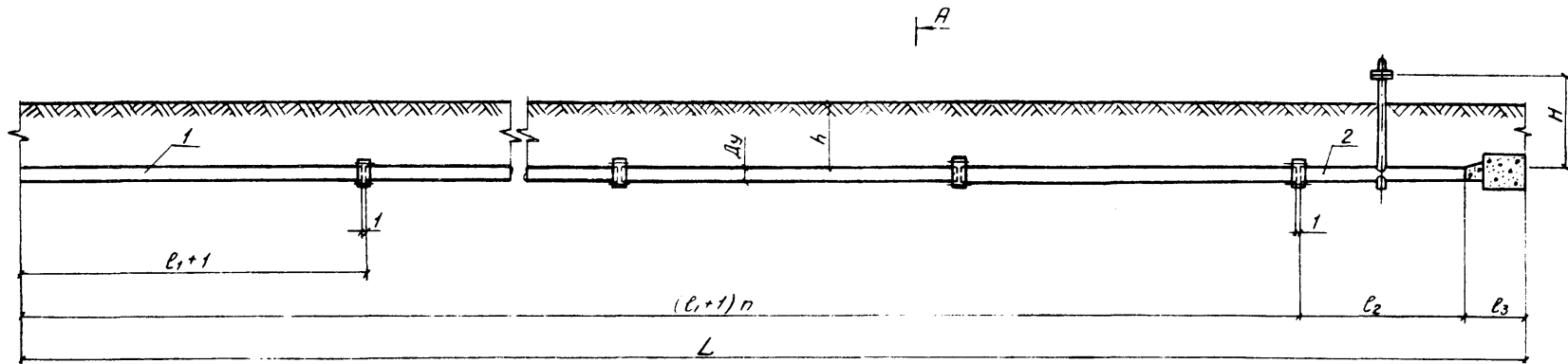
7776/3

35

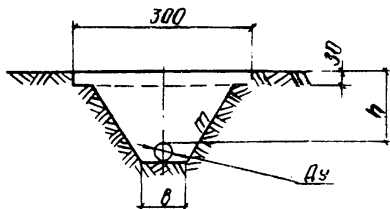
Имя, подпись, дата

					771 В20-У2-1С		
					Напольные трубопроводы из односторонних труб диаметром до 300 мм для автоматизированных систем с широким разветвлением дождеприемных секций		
Изм.	Лист	из	докум.	Подп.	Дата		
Разработ.	Корниченко	1	2017			Концевые секции для ДР "Днепр"	
Проект.	Чалая	1	2017			К-1(2)-1Д2н-Да	
Руководит.	Чалая	1	2017				
Генп.	Чалая	1	2017				
Нач. отд.	Сильченко	1	2017			Монтажный чертёж	
Нач. отд.	Коваленко	1	2017			Укрсприводхоз г. Киев	

Типовые проектные решения. Альбом III.



A-A



- 1. Таблицу исполнения см. на стр. 38
- 2. Спецификации см. на стр. 41, 42

7776/3

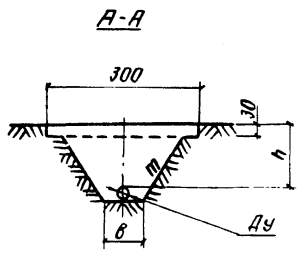
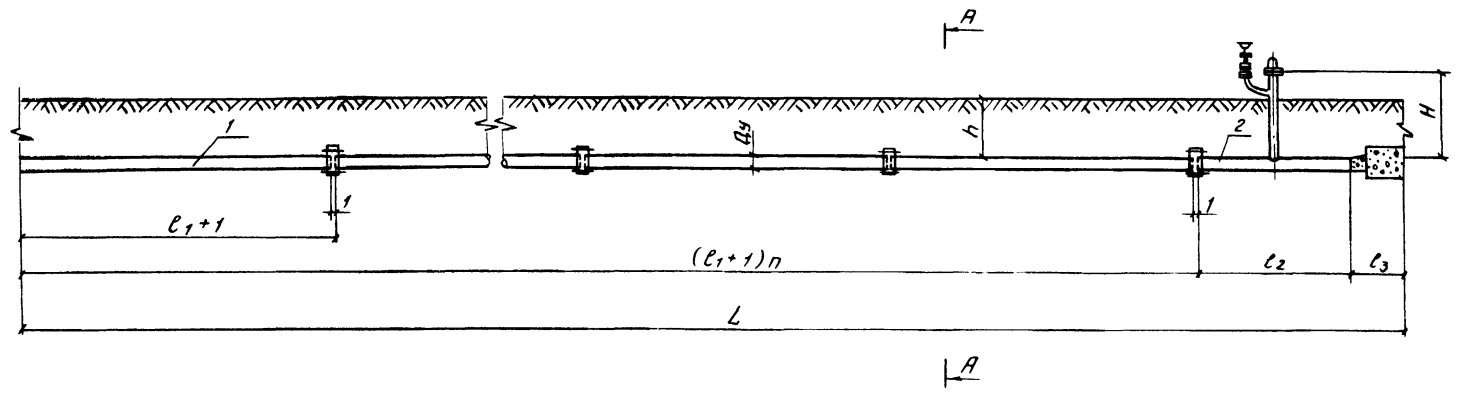
36

ТП 820-02-1с

Изм.	Лист	№ дог.	ум.	Подп.	Дата	Мат.			Лист	Листов
						Нипорные трубопроводы из асбестоцементных труб диаметром до 300 мм для оросительных систем с широким захватом дождевой воды (секции)				
						Концевые секции для ДФ "Днепр" К-1(2)-ГД4н-Дс			1	1
						Монтажный чертеж.			Укрзгипрорудхоз 2. Киев	

Изм. и дата

Типовые проектные решения. Альбом III



1. Таблицу исполнений см. на стр. 38
2. Спецификацию см. на стр. 43, 44

7746/3

37

Исполн. подпись, дата

				тп 820-02-1с				
				Напорные трубопроводы из асбестоцементных труб				
				диаметром до 300 мм для арматурных систем с широким				
				карматной арматурной техникой (секции)				
Изм.	Лист	№ док. утв.	Подп.	Дата	Концевые секции для ДФ "Днепр" К-1(2)-Д 6н-Д а	Лит	Лист	Листов
								1
Разраб.	Корниченко	1.86			Монтажный чертёж	Укрэсприводхоз г. Киев		
Проб.	Чалая	1.86						
Рук. работ.	Чалая	1.86						
ГИП	Чалая	1.86						
Н.контр.	Сильченко	1.86						
нач. отд.	Коваленко	1.86						

Типовые проектные решения Алюбом III.

Шифр секции			Условный проход Ду	Класс трубы	кол труб на одну секцию	Размеры, см							т
						l <sub>1</sub>	l <sub>2</sub>	l <sub>3</sub>	L	h	H	в	
К-1(2)-ГД21-300а	К-1(2)-ГД41-300а	К-1(2)-ГД61-300а	300	ВТ9(ВТ12)	13	395	200	90	5438	90	140	100	1:0
К-1(2)-ГД22-300а	К-1(2)-ГД42-300а	К-1(2)-ГД62-300а								120	170		1:0.5
К-1(2)-ГД23-300а	К-1(2)-ГД43-300а	К-1(2)-ГД63-300а								150	200		1:0.5
К-1(2)-ГД24-300а	К-1(2)-ГД44-300а	К-1(2)-ГД64-300а								180	230		1:0.5
К-1(2)-ГД21-400а	К-1(2)-ГД41-400а	К-1(2)-ГД61-400а	400	ВТ9(ВТ12)	13	395	200	90	5438	90	140	120	1:0
К-1(2)-ГД22-400а	К-1(2)-ГД42-400а	К-1(2)-ГД62-400а								120	170		1:0.5
К-1(2)-ГД23-400а	К-1(2)-ГД43-400а	К-1(2)-ГД63-400а								140	200		1:0.5
К-1(2)-ГД24-400а	К-1(2)-ГД44-400а	К-1(2)-ГД64-400а								170	230		1:0.5

7776/5

Инв. Лист, Подл. и Дата

						ТН 820-02-1с		
Изм. Лист	№ докум	Проб	Дата	Написать технологические извещения с указанием труб диаметром 80, 90, 120 мм для автоматических систем с широким диапазоном дождевой техники.				
Разрб	Корницкая	1.26		Концевые секции для дп-120 "ДНСПР": К-1(2)-ГД21-Да; К-1(2)-ГД41-Да; К-1(2)-ГД61-Да.				
Проб	Чалоя	1.26		Лист	Лист	Лист	1	1
Рис. гр.	Чалоя	1.26						
ГИП	Чалоя	1.26						
И. контр.	Сильченко	1.26		Таблица исполнению				
Начальн.	Кобаленко	1.26		Укрепляющая труба 2. Киев				

Типовые проектные решения. Альбом III

Марка	Обозначение	Наименование	кол	Примечание
		К-1-ГД 21-300а		
	ГОСТ 539-73	1. Труба асбестоцементная напорная φ 300 класса ВТ9 п.м	51,48	
	ТП 820-236	2. Блок гидранта шт.	1	176,8
		К-1-ГД 22-300а		
	ГОСТ 539-73	1. Труба асбестоцементная напорная φ 300 класса ВТ9 п.м	51,48	
	ТП 820-236	2. Блок гидранта шт.	1	181,3
		К-1-ГД 23-300а		
	ГОСТ 539-73	1. Труба асбестоцементная напорная φ 300 класса ВТ9 п.м	51,48	
	ТП 820-236	2. Блок гидранта шт.	1	186,5
		К-1-ГД 24-300а		
	ГОСТ 539-73	1. Труба асбестоцементная напорная φ 300 класса ВТ9 п.м	51,48	
	ТП 820-236	2. Блок гидранта шт.	1	191,6
		К-2-ГД 21-300а		
	ГОСТ 539-73	1. Труба асбестоцементная напорная φ 300 класса ВТ 12 п.м	51,48	
	ТП 820-236	2. Блок гидранта шт.	1	176,8

Инв. лист, подп. и дата

Марка	Обозначение	Наименование	кол	Примечание
		К-2-ГД 22-300а		
	ГОСТ 539-73	1. Труба асбестоцементная напорная φ 300 класса ВТ12 п.м	51,48	
	ТП 820-236	2. Блок гидранта шт.	1	181,3
		К-2-ГД 23-300а		
	ГОСТ 539-73	1. Труба асбестоцементная напорная φ 300 класса ВТ12 п.м	51,48	
	ТП 820-236	2. Блок гидранта шт.	1	186,5
		К-2-ГД 34-300а		
	ГОСТ 539-73	1. Труба асбестоцементная напорная φ 300 класса ВТ12 п.м	51,48	
	ТП 820-236	2. Блок гидранта шт.	1	191,6
		масса указана общая		

7776/3

Изм	лист	№ докум	подп	дата	ТТ 820-02-1с		
Разраб	Игорь	Чалая	1.12.73				
Проб	Чалая	Чалов	1.12.73		Мониторные секции для д.ф. Днепр К-1(2)-ГД 2н-300а Спецификация		
Гип	Чалов	Сильченко	1.12.73				
Н.контр	Сильченко	Наваленко	1.12.73				
Нач.отд	Наваленко				лит	лист	лист
						1	1

Укр.гидр.проводхоз  
г. Киев



Типовые проектные решения. Алюминий.

Марка	Обозначение	Наименование	Кол.	Примечание
		<u>К-1-ГД21-400а</u>		
	ГОСТ 539-73	1. Труба асбестоцементная напорная Ø400 класса ВТ9 п.м.	5148	
	ТП 820-236	2. Блок гидранта шт.	1	258,1
		<u>К-1-ГД22-400а</u>		
	ГОСТ 539-73	1. Труба асбестоцементная напорная Ø400 класса ВТ9 п.м.	5148	
	ТП 820-236	2. Блок гидранта шт.	1	263,3
		<u>К-1-ГД23-400а</u>		
	ГОСТ 539-73	1. Труба асбестоцементная напорная Ø400 класса ВТ9 п.м.	5148	
	ТП 820-236	2. Блок гидранта шт.	1	268,4
		<u>К-1-ГД24-400а</u>		
	ГОСТ 539-73	1. Труба асбестоцементная напорная Ø400 класса ВТ9 п.м.	5148	
	ТП 820-236	2. Блок гидранта шт.	1	273,6
		<u>К-2-ГД21-400а</u>		
	ГОСТ 539-73	1. Труба асбестоцементная напорная Ø400 класса ВТ12 п.м.	5148	
	ТП 820-236	2. Блок гидранта шт.	1	258,1

7776/3

Марка	Обозначение	Наименование	Кол.	Примечание
		<u>К-2-ГД22-400а</u>		
	ГОСТ 539-73	1. Труба асбестоцементная напорная Ø400 класса ВТ12 п.м.	5148	
	ТП 820-236	2. Блок гидранта шт.	1	263,3
		<u>К-2-ГД23-400а</u>		
	ГОСТ 539-73	1. Труба асбестоцементная напорная Ø400 класса ВТ12 п.м.	5148	
	ТП 820-236	2. Блок гидранта шт.	1	268,4
		<u>К-2-ГД24-400а</u>		
	ГОСТ 539-73	1. Труба асбестоцементная напорная Ø400 класса ВТ12 п.м.	5148	
	ТП 820-236	2. Блок гидранта шт.	1	273,6
		Масса указана общая		

40

Центр подел. Ташк. и Дашк.

ТТ 820-02-1с			
Уч. лист	№ докум.	Подп.	Дата
Разраб.	Корниченко	Л.Д.	1973
Проб.	Чолоя	В.В.	
Г.И.П.	Чолоя	В.В.	
Н.контр.	Сильченко	М.И.	
Нач. отд.	Кабаленко	В.К.	
Концевые секции для ДФ "Днепр" К-К(2)-ГД21-400а Спецификация.			Лит. лист листов 1 1
			Укринпробудхоз г. Киев

Типовые проектные решения Альбом III

Марка	Обозначение	Наименование	кол	Примечание
		<u>Ж-1-ГД 41-300а</u>		
ГОСТ 539-73		1 Труба асбестоцементная напорная		
		φ 300 класса ВТ9 п.м.	51,48	
ТП 820-236		2 Блок гидранта шт.	1	180,5
		<u>К-1-ГД 42-300а</u>		
ГОСТ 539-73		1 Труба асбестоцементная напорная		
		φ 300 класса ВТ9 п.м.	51,48	
ТП 820-236		2 Блок гидранта шт.	1	185,6
		<u>К-1-ГД 43-300а</u>		
ГОСТ 539-73		1 Труба асбестоцементная напорная		
		φ 300 класса ВТ9 п.м.	51,48	
ТП 820-236		2 Блок гидранта шт.	1	190,8
		<u>К-1-ГД 44-300а</u>		
ГОСТ 539-73		1 Труба асбестоцементная напорная		
		φ 300 класса ВТ9 п.м.	51,48	
ТП 820-236		2 Блок гидранта шт.	1	195,9
		<u>К-2-ГД 41-300а</u>		
ГОСТ 539-73		1 Труба асбестоцементная напорная		
		φ 300 класса ВТ12 п.м.	51,48	
ТП 820-236		2 Блок гидранта шт.	1	180,5

Марка	Обозначение	Наименование	кол	Примечание
		<u>К-2-ГД 42-300а</u>		
ГОСТ 539-73		1 Труба асбестоцементная напорная		
		φ 300 класса ВТ12 п.м.	51,48	
ТП 820-236		2 Блок гидранта шт.	1	185,6
		<u>К-2-ГД 43-300а</u>		
ГОСТ 539-73		1 Труба асбестоцементная напорная		
		φ 300 класса ВТ12 п.м.	51,48	
ТП 820-236		2 Блок гидранта шт.	1	190,8
		<u>К-2-ГД 44-300а</u>		
ГОСТ 539-73		1 Труба асбестоцементная напорная		
		φ 300 класса ВТ12 п.м.	51,48	
ТП 820-236		2 Блок гидранта шт.	1	195,9
		масса указана общая		

7776/3

лист № табл. подл. и дата

Изм				№ докум				Подп		Дата			
Разработ		Корнишук		И.И.И.									
Проб		Чолова		И.И.И.									
Тип		Чолова		И.И.И.									
И контр		Силоченко		И.И.И.									
нач отп		Коваленко		И.И.И.									
ТН 820-02-1с													
Концевые секции для ДФ "Днепр" К-1(2)-ГД 4п-300а Спецификация								лит		лист		листов	
								1		1		1	
								Укртрансгаз 2 Киев					

Типовые проектные решения. Альбом III

Марка	Обозначение	Наименование	кол	Примечание
		<u>К-1-ГД41-400а</u>		
ГОСТ 539-73		1. Труба асбестоцементная напорная φ 400 класса ВТ9 п.м.	51,48	
ТП 820-236		2. блок гидранта шт.	1	262,2
		<u>К-1-ГД42-400а</u>		
ГОСТ 539-73		1. Труба асбестоцементная напорная φ 400 класса ВТ9 п.м.	51,48	
ТП 820-236		2. блок гидранта шт	1	267,4
		<u>К-1-ГД43-400а</u>		
ГОСТ 539-73		1. Труба асбестоцементная напорная φ 400 класса ВТ9 п.м.	51,48	
ТП 820-236		2. блок гидранта шт.	1	272,5
		<u>К-1-ГД44-400а</u>		
ГОСТ 539-73		1. Труба асбестоцементная напорная φ 400 класса ВТ9 п.м.	51,48	
ТП 820-236		2. блок гидранта шт.	1	277,7
		<u>К-2-ГД-41-400а</u>		
ГОСТ 539-73		1. Труба асбестоцементная напорная φ 400 класса ВТ12 п.м.	51,48	
ТП 820-236		2. блок гидранта шт.	1	262,2

Имя и фамилия Подп. и дата

Марка	Обозначение	Наименование	кол	Примечание
		<u>К-2-ГД42-400а</u>		
ГОСТ 539-73		1. Труба асбестоцементная напорная φ 400 класса ВТ12 п.м.	51,48	
ТП 820-236		2. блок гидранта шт.	1	267,4
		<u>К-2-ГД43-400а</u>		
ГОСТ 539-73		1. Труба асбестоцементная напорная φ 400 класса ВТ12 п.м.	51,48	
ТП 820-236		2. блок гидранта шт	1	272,5
		<u>К-2-ГД44-400</u>		
ГОСТ 539-73		1. Труба асбестоцементная напорная φ 400 класса ВТ12 п.м.	51,48	
ТП 820-236		2. блок гидранта шт.	1	277,7
		масса указана общая		
				42

7776/3

				ТП 820-02-1с			
Изм/Лист	№ докум	подп	дата				
Разраб	Корницкая	<i>С.К.</i>	7	Концевые секции для д.ф. "Днепр"			Лит
Пров	Чалая	<i>С.А.</i>		К-1(2)-ГД44-400а			Лист
Тип	Чалая	<i>С.А.</i>		Спецификация			1
И.контр	Сильченко	<i>Л.И.</i>					1
нач. отд	Коваленко	<i>С.А.</i>					1
							Укр.гидр.проб.хоз 2 Киев

Технические проектные решения. Альбом III

Марка	Обозначение	Наименование	Кол	Примечание
		<u>К-1-ГД61-300а</u>		
	ГОСТ 539-73	1. Труба асбестоцементная напорная		
		Ø300 класса ВТ9 п.м.	5148	
	ТП 820-236	2. Блок гидранта шт.	1	180,1
		<u>К-1-ГД62-300а</u>		
	ГОСТ 539-73	1. Труба асбестоцементная напорная		
		Ø300 класса ВТ9 п.м.	5148	
	ТП 820-236	2. Блок гидранта шт.	1	185,2
		<u>К-1-ГД63-300а</u>		
	ГОСТ 539-73	1. Труба асбестоцементная напорная		
		Ø300 класса ВТ9 п.м.	5148	
	ТП 820-236	2. Блок гидранта шт.	1	190,4
		<u>К-1-ГД64-300а</u>		
	ГОСТ 539-73	1. Труба асбестоцементная напорная		
		Ø300 класса ВТ9 п.м.	5148	
	ТП 820-236	2. Блок гидранта шт.	1	195,5
		<u>К-2-ГД61-300а</u>		
	ГОСТ 539-73	1. Труба асбестоцементная напорная		
		Ø300 класса ВТ12 п.м.	5148	
	ТП 820-236	2. Блок гидранта шт.	1	180,1

Марка	Обозначение	Наименование	Кол	Примечание
		<u>К-2-ГД62-300а</u>		
	ГОСТ 539-73	1. Труба асбестоцементная напорная		
		Ø300 класса ВТ12 п.м.	5148	
	ТП 820-236	2. Блок гидранта шт.	1	185,2
		<u>К-2-ГД63-300а</u>		
	ГОСТ 539-73	1. Труба асбестоцементная напорная		
		Ø300 класса ВТ12 п.м.	5148	
	ТП 820-236	2. Блок гидранта шт.	1	190,4
		<u>К-2-ГД64-300а</u>		
	ГОСТ 539-73	1. Труба асбестоцементная напорная		
		Ø300 класса ВТ12 п.м.	5148	
	ТП 820-236	2. Блок гидранта шт.	1	195,5
		Масса указана общая		

Инв. Лист. Подп. и дата

7776/3

Инв. Лист				№ докум				Подп.		Дата	
Резерв				Корректировка							
Пров				Челюв							
Г.И.П.				Челюв							
Л.Контр.				Сильченко							
Нач. отд.				Коваленко							
ТП 820-02-1с								Концевые секции для ДФ "Днепр" К-1(2)-ГД6н-300а Спецификация			
								Укр.гидр.проводхоз г. Киев			

Типовые проектные решения Ялбам III

Марка	Обозначение	Наименование	Кол	Примечание
		<u>К-1-ГД61-400а</u>		
	<u>ГОСТ 539-73</u>	1. Труба асбестоцементная напорная Ø400 класса ВТ9 п.м.	5148	
	<u>ТП 820-236</u>	2. Блок гидранта шт.	1	262.0
		<u>К-1-ГД62-400а</u>		
	<u>ГОСТ 539-73</u>	1. Труба асбестоцементная напорная Ø400 класса ВТ9 п.м.	5148	
	<u>ТП 820-236</u>	2. Блок гидранта шт.	1	267.2
		<u>К-1-ГД63-400а</u>		
	<u>ГОСТ 539-73</u>	1. Труба асбестоцементная напорная Ø400 класса ВТ9 п.м.	5148	
	<u>ТП 820-236</u>	2. Блок гидранта шт.	1	272.3
		<u>К-1-ГД64-400а</u>		
	<u>ГОСТ 539-73</u>	1. Труба асбестоцементная напорная Ø400 класса ВТ9 п.м.	5148	
	<u>ТП 820-236</u>	2. Блок гидранта шт.	1	277.5
		<u>К-2-ГД61-400а</u>		
	<u>ГОСТ 539-73</u>	1. Трубы асбестоцементная напорная Ø400 класса ВТ12 п.м.	5148	
	<u>ТП 820-236</u>	2. Блок гидранта шт.	1	262.0

Марка	Обозначение	Наименование	Кол	Примечание
		<u>К-2-ГД62-400а</u>		
	<u>ГОСТ 539-73</u>	1. Труба асбестоцементная напорная Ø400 класса ВТ12 п.м.	5148	
	<u>ТП 820-236</u>	2. Блок гидранта шт.	1	267.2
		<u>К-2-ГД63-400а</u>		
	<u>ГОСТ 539-73</u>	1. Труба асбестоцементная напорная Ø400 класса ВТ12 п.м.	5148	
	<u>ТП 820-236</u>	2. Блок гидранта шт.	1	272.3
		<u>К-2-ГД64-400а</u>		
	<u>ГОСТ 539-73</u>	1. Труба асбестоцементная напорная Ø400 класса ВТ12 п.м.	5148	
	<u>ТП 820-236</u>	2. Блок гидранта шт.	1	277.5
		масса указана общая		

Иск. и автор. Проект. и смета

7776/3

Изм.	Лист	№ докуп.	подп.	Дата	ТМ 820-02-1с	Концевые секции для ДР " Днепр" К-1(2)-ГД6А-400а Спецификация.	Лист	Лист	Листов
Разработ.	Провер.	Смет.	Смет.	Смет.					
Исполн.	Исполн.	Исполн.	Исполн.	Исполн.					
И.Контр.	И.Контр.	И.Контр.	И.Контр.	И.Контр.					
Нач.штаб.	Нач.штаб.	Нач.штаб.	Нач.штаб.	Нач.штаб.					

Укр.гидропробводхоз  
г. Киев

Таблицы проектные решения. Аномал III

№ п/п	Наименование работ	Ед изм	Кол	Примечание
<u>Н-1-ГД 11-300а</u>				
1	Снятие растительного слоя	м <sup>3</sup>	26	
2	Выемка грунта	м <sup>3</sup>	27	
3	Обратная засыпка	м <sup>3</sup>	53	
<u>Н-1-ГД 12-300а</u>				
1	Снятие растительного слоя	м <sup>3</sup>	26	
2	Выемка грунта	м <sup>3</sup>	35	
3	Обратная засыпка	м <sup>3</sup>	61	
<u>Н-1-ГД 13-300а</u>				
1	Снятие растительного слоя	м <sup>3</sup>	26	
2	Выемка грунта	м <sup>3</sup>	78	
3	Обратная засыпка	м <sup>3</sup>	104	
<u>Н-1-ГД 14-300а</u>				
1	Снятие растительного слоя	м <sup>3</sup>	26	
2	Выемка грунта	м <sup>3</sup>	101	
3	Обратная засыпка	м <sup>3</sup>	127	
<u>Н-2-ГД 11-300а</u>				
(То же, как для Н-1-ГД 11-300а)				
<u>Н-2-ГД 12-300а</u>				
(То же, как для Н-1-ГД 12-300а)				
<u>Н-2-ГД 13-300а</u>				
(То же, как для Н-1-ГД 13-300а)				
<u>Н-2-ГД 14-300а</u>				
(То же, как для Н-1-ГД 14-300а)				

Инд. № табл. Подл. и дата

№ п/п	Наименование работ	Ед изм	Кол	Примечание
<u>Н-1-ГД 11-400а</u>				
1	Снятие растительного слоя	м <sup>3</sup>	26	
2	Выемка грунта	м <sup>3</sup>	30	
3	Обратная засыпка	м <sup>3</sup>	56	
<u>Н-1-ГД 12-400а</u>				
1	Снятие растительного слоя	м <sup>3</sup>	26	
2	Выемка грунта	м <sup>3</sup>	38	
3	Обратная засыпка	м <sup>3</sup>	64	
<u>Н-1-ГД 13-400а</u>				
1	Снятие растительного слоя	м <sup>3</sup>	26	
2	Выемка грунта	м <sup>3</sup>	85	
3	Обратная засыпка	м <sup>3</sup>	111	
<u>Н-1-ГД 14-400а</u>				
1	Снятие растительного слоя	м <sup>3</sup>	26	
2	Выемка грунта	м <sup>3</sup>	107	
3	Обратная засыпка	м <sup>3</sup>	133	
<u>Н-2-ГД 11-400а</u>				
(То же, как для Н-1-ГД 11-400а)				
<u>Н-2-ГД 12-400а</u>				
(То же, как для Н-1-ГД 12-400а)				
<u>Н-2-ГД 13-400а</u>				
(То же, как для Н-1-ГД 13-400а)				
<u>Н-2-ГД 14-400а</u>				
(То же, как для Н-1-ГД 14-400а)				

7776/3 45

лп 820-02-1с

Изм/лист	№ докум	подп	цита				
Мзрб	Ульенберг	Ку					
Проб	Чалая	С					
Мп	Чкалов	С					
Н контр	Сильченко	С					
нач отп	Коваленко	С					

Начальные секции для дф. днел  
 Н-1(2)-ГД 11-300а  
 Н-1(2)-ГД 11-400а

лит лист листов  
 1 1 1

Укрзипробвахоз

Ведомость объемов земляных работ г Киев

Туповые проектные решения. Альбом III

N п/п	Наименование работ	Ед изм	Кол	Примечание
НР-1-ГД11-300а				
1	Снятие растительного слоя	м <sup>3</sup>	26	
2	Выемка грунта	м <sup>3</sup>	27	
3	Обратная засыпка	м <sup>3</sup>	53	
НР-1-ГД12-300а				
1	Снятие растительного слоя	м <sup>3</sup>	26	
2	Выемка грунта	м <sup>3</sup>	35	
3	Обратная засыпка	м <sup>3</sup>	61	
НР-1-ГД13-300а				
1	Снятие растительного слоя	м <sup>3</sup>	26	
2	Выемка грунта	м <sup>3</sup>	78	
3	Обратная засыпка	м <sup>3</sup>	104	
НР-1-ГД14-300а				
1	Снятие растительного слоя	м <sup>3</sup>	26	
2	Выемка грунта	м <sup>3</sup>	101	
3	Обратная засыпка	м <sup>3</sup>	127	
НР-2-ГД11-300а (То же, как для НР-1-ГД11-300)				
НР-2-ГД 12-300а (То же, как для НР-1-ГД12-300а)				
НР-2-ГД 13-300а (То же, как для НР-1-ГД13-300а)				
НР-2-ГД 14-300а (То же, как для НР-1-ГД14-300а)				

N п/п	Наименование работ	Ед изм	Кол	Примечание

Лист № 10 из 10

7776/3

46

				ТТ 820-02-1с				
Изм/лист	№ докум	Подп.	Дата	Начальные секции для д.ф. Днепр НР-1(2)-ГД11-300а		Лист	Лист	Листов
Разраб	Гальченко	ГП				1	1	1
Проб	Чалая	ГП				1	1	1
Тип	Чалоб	ГП				1	1	1
Н контро	Сильченко	ГП				1	1	1
нач отс	Коваленко	ГП		Укреппроводхоз г Киев				
				ведомость объемов земляных работ				

Типовые проектные решения Альбом П.

№ п/п	Наименование работ	Ед. изм.	Кол.	Примечание
<u>П-1-ГД11-300а</u>				
1	Снятие растительного слоя	м <sup>3</sup>	49	
2	Выемка грунта	м <sup>3</sup>	50	
3	Обратная засыпка	м <sup>3</sup>	99	
<u>П-1-ГД12-300а</u>				
1	Снятие растительного слоя	м <sup>3</sup>	49	
2	Выемка грунта	м <sup>3</sup>	65	
3	Обратная засыпка	м <sup>3</sup>	114	
<u>П-1-ГД13-300а</u>				
1	Снятие растительного слоя	м <sup>3</sup>	49	
2	Выемка грунта	м <sup>3</sup>	145	
3	Обратная засыпка	м <sup>3</sup>	194	
<u>П-1-ГД14-300а</u>				
1	Снятие растительного слоя	м <sup>3</sup>	49	
2	Выемка грунта	м <sup>3</sup>	188	
3	Обратная засыпка	м <sup>3</sup>	237	
<u>П-2-ГД11-300а</u> (То же, как для П-1-ГД11-300а)				
<u>П-2-ГД12-300а</u> (То же, как для П-1-ГД12-300а)				
<u>П-2-ГД13-300а</u> (То же, как для П-1-ГД13-300а)				
<u>П-2-ГД14-300а</u> (То же, как для П-1-ГД14-300а)				

№ п/п	Наименование работ	Ед. изм.	Кол.	Примечание
<u>П-1-ГД31-300а</u>				
1	Снятие растительного слоя	м <sup>3</sup>	49	
2	Выемка грунта	м <sup>3</sup>	50	
3	Обратная засыпка	м <sup>3</sup>	99	
<u>П-1-ГД32-300а</u>				
1	Снятие растительного слоя	м <sup>3</sup>	49	
2	Выемка грунта	м <sup>3</sup>	65	
3	Обратная засыпка	м <sup>3</sup>	114	
<u>П-1-ГД33-300а</u>				
1	Снятие растительного слоя	м <sup>3</sup>	49	
2	Выемка грунта	м <sup>3</sup>	145	
3	Обратная засыпка	м <sup>3</sup>	194	
<u>П-1-ГД34-300а</u>				
1	Снятие растительного слоя	м <sup>3</sup>	49	
2	Выемка грунта	м <sup>3</sup>	188	
3	Обратная засыпка	м <sup>3</sup>	237	
<u>П-2-ГД31-300а</u> (То же, как для П-1-ГД31-300а)				
<u>П-2-ГД32-300а</u> (То же, как для ГД32-300а)				

7776/з 47

тп 820-02-1с

Учеб. листы, пояс. и вставки

Изм.	Лист	№ докум.	Подп.	Промежуточные секции для ДФ "Днепр" П-1(2)-ГД11-300а П-1(2)-ГД31-300а Ведомость объёмов земляных работ	Дит	Лист	Листов
Разр.	Учред.	Корницкий	Савицкий			1	3
Пров.	Чкалов	Сильченко	Коваленко		Укрэтипроводхоз г. Киев		
Г.Д.П.	Сильченко	Коваленко	Савицкий				



Топографические решения Альбом Ц. № 820-02-10

Инв. № табл. План и дата

№ п.п.	Наименование работ	Единица	Кол.	Примечание
	<u>П-2-ГД33-300а</u>			
	(То же, как для П-1-ГД33-300а)			
	<u>П-2-ГД34-300а</u>			
	(То же, как для П-1-ГД34-300а)			
	<u>П-1-ГД51-300а</u>			
1	Снятие растительного слоя	м <sup>3</sup>	49	
2	Выемка грунта	м <sup>3</sup>	50	
3	Обратная засыпка	м <sup>3</sup>	99	
	<u>П-1-ГД52-300а</u>			
1	Снятие растительного слоя	м <sup>3</sup>	49	
2	Выемка грунта	м <sup>3</sup>	65	
3	Обратная засыпка	м <sup>3</sup>	114	
	<u>П-1-ГД53-300а</u>			
1	Снятие растительного слоя	м <sup>3</sup>	49	
2	Выемка грунта	м <sup>3</sup>	145	
3	Обратная засыпка	м <sup>3</sup>	194	
	<u>П-1-ГД54-300а</u>			
1	Снятие растительного слоя	м <sup>3</sup>	49	
2	Выемка грунта	м <sup>3</sup>	188	
3	Обратная засыпка	м <sup>3</sup>	237	
	<u>П-2-ГД51-300а</u>			
	(То же, как для П-1-ГД51-300а)			
	<u>П-2-ГД52-300а</u>			
	(То же, как для П-1-ГД52-300а)			

7776/3

№ п.п.	Наименование работ	Единица	Кол.	Примечание
	<u>П-2-ГД53-300а</u>			
	(То же, как для П-1-ГД53-300а)			
	<u>П-2-ГД54-300а</u>			
	(То же, как для П-1-ГД54-300а)			
	<u>П-1-ГД11-400а</u>			
1	Снятие растительного слоя	м <sup>3</sup>	49	
2	Выемка грунта	м <sup>3</sup>	55	
3	Обратная засыпка	м <sup>3</sup>	104	
	<u>П-1-ГД12-400а</u>			
1	Снятие растительного слоя	м <sup>3</sup>	49	
2	Выемка грунта	м <sup>3</sup>	71	
3	Обратная засыпка	м <sup>3</sup>	120	
	<u>П-1-ГД13-400а</u>			
1	Снятие растительного слоя	м <sup>3</sup>	49	
2	Выемка грунта	м <sup>3</sup>	158	
3	Обратная засыпка	м <sup>3</sup>	207	
	<u>П-1-ГД14-400а</u>			
1	Снятие растительного слоя	м <sup>3</sup>	49	
2	Выемка грунта	м <sup>3</sup>	203	
3	Обратная засыпка	м <sup>3</sup>	252	
	<u>П-2-ГД11-400а</u>			
	(То же, как для П-1-ГД11-400а)			
	<u>П-2-ГД12-400а</u>			
	(То же, как для П-1-ГД12-400а)			
	<u>П-2-ГД13-400а</u>			
	(То же, как для П-1-ГД13-400а)			
	<u>П-2-ГД14-400а</u>			
	(То же, как для П-1-ГД14-400а)			48

№	Лист	Вид	Дата	Ведомость	№	Лист
	2	План	Дата	Ведомость	№	2

П-2-ГД51-300а  
П-1(2)-ГД51-300а  
П-1(2)-ГД11-400а  
П-1(2)-ГД12-400а  
П-1(2)-ГД13-400а  
П-1(2)-ГД14-400а  
П-2-ГД52-300а  
П-2-ГД53-300а  
П-2-ГД54-300а  
П-1-ГД11-400а  
П-1-ГД12-400а  
П-1-ГД13-400а  
П-1-ГД14-400а  
П-2-ГД11-400а  
П-2-ГД12-400а  
П-2-ГД13-400а  
П-2-ГД14-400а  
П-2-ГД51-300а  
П-2-ГД52-300а  
П-2-ГД53-300а  
П-2-ГД54-300а  
П-1-ГД11-400а  
П-1-ГД12-400а  
П-1-ГД13-400а  
П-1-ГД14-400а  
П-1-ГД51-300а  
П-1-ГД52-300а  
П-1-ГД53-300а  
П-1-ГД54-300а

многократные расчеты

№ п/п	Наименование работ	Ед.изм.	Кол.	Примечание
	<u>П-1-ГД-31-400а</u>			
1	Снятие растительного слоя	м <sup>3</sup>	49	
2	выемка грунта	м <sup>3</sup>	55	
3	Обратная засыпка	м <sup>3</sup>	104	
	<u>П-1-ГД 32-400а</u>			
1	Снятие растительного слоя	м <sup>3</sup>	49	
2	выемка грунта	м <sup>3</sup>	71	
3	обратная засыпка	м <sup>3</sup>	120	
	<u>П-1-ГД 33-400а</u>			
1	Снятие растительного слоя	м <sup>3</sup>	49	
2	выемка грунта	м <sup>3</sup>	158	
3	Обратная засыпка	м <sup>3</sup>	207	
	<u>П-1-ГД 34-400а</u>			
1	Снятие растительного слоя	м <sup>3</sup>	49	
2	выемка грунта	м <sup>3</sup>	203	
3	Обратная засыпка	м <sup>3</sup>	252	
	<u>П-2-ГД 31-400а</u>			
	(то же, как для П-1-ГД 31-400а)			
	<u>П-2-ГД 32-400а</u>			
	(то же, как для П-1-ГД 32-400а)			
	<u>П-2-ГД 33-400а</u>			
	(то же, как для П-1-ГД 33-400а)			
	<u>П-2-ГД 34-400а</u>			
	(то же, как для П-1-ГД 34-400а)			

7776/3

№ п/п	Наименование работ	Ед.изм.	Кол.	Примечание
	<u>П-1-ГД 51-400а</u>			
1.	Снятие растительного слоя	м <sup>3</sup>	49	
2.	выемка грунта	м <sup>3</sup>	55	
3.	Обратная засыпка	м <sup>3</sup>	104	
	<u>П-1-ГД 52-400а</u>			
1.	Снятие растительного слоя	м <sup>3</sup>	49	
2.	Выемка грунта	м <sup>3</sup>	171	
3.	Обратная засыпка	м <sup>3</sup>	120	
	<u>П-1-ГД 53-400а</u>			
1.	Снятие растительного слоя	м <sup>3</sup>	49	
2.	выемка грунта	м <sup>3</sup>	158	
3.	Обратная засыпка	м <sup>3</sup>	207	
	<u>П-1-ГД 54-400а</u>			
1.	Снятие растительного слоя	м <sup>3</sup>	49	
2.	выемка грунта	м <sup>3</sup>	203	
3.	Обратная засыпка	м <sup>3</sup>	252	
	<u>П-2-ГД 51-400а</u>			
	(то же, как для П-1-ГД 51-400а)			
	<u>П-2-ГД 52-400а</u>			
	(то же, как для П-1-ГД 52-400а)			
	<u>П-2-ГД 53-400а</u>			
	(то же, как для П-1-ГД 53-400а)			
	<u>П-2-ГД 54-400а</u>			
	(то же, как для П-1-ГД 54-400а)			

49

Альбом III  
 Типовые проектные решения  
 Инв. № 1464, Лист № 1464

№ п/п	Наименование работ	Ед. изм.	Кол.	Примечание
<u>К-1-ГД21-300а</u>				
1	Снятие растительного слоя	м <sup>3</sup>	49	
2	Выемка грунта	м <sup>3</sup>	50	
3	Обратная засыпка	м <sup>3</sup>	99	
<u>К-1-ГД22-300а</u>				
1	Снятие растительного слоя	м <sup>3</sup>	49	
2	Выемка грунта	м <sup>3</sup>	65	
3	Обратная засыпка	м <sup>3</sup>	114	
<u>К-1-ГД23-300а</u>				
1	Снятие растительного слоя	м <sup>3</sup>	49	
2	Выемка грунта	м <sup>3</sup>	145	
3	Обратная засыпка	м <sup>3</sup>	194	
<u>К-1-ГД24-300а</u>				
1	Снятие растительного слоя	м <sup>3</sup>	49	
2	Выемка грунта	м <sup>3</sup>	188	
3	Обратная засыпка	м <sup>3</sup>	237	
<u>К-2-ГД21-300а</u>				
(То же, как для К-1-ГД21-300а)				
<u>К-2-ГД22-300а</u>				
(То же, как для К-1-ГД22-300а)				
<u>К-2-ГД23-300а</u>				
(То же, как для К-1-ГД23-300а)				
<u>К-2-ГД24-300а</u>				
(То же, как для К-1-ГД24-300а)				
<u>К-1-ГД41-300а</u>				
1	Снятие растительного слоя	м <sup>3</sup>	49	
2	Выемка грунта	м <sup>3</sup>	50	
3	Обратная засыпка	м <sup>3</sup>	99	

7746/3

№ п/п	Наименование работ	Ед. изм.	Кол.	Примечание
<u>К-1-ГД42-300а</u>				
1	Снятие растительного слоя	м <sup>3</sup>	49	
2	Выемка грунта	м <sup>3</sup>	65	
3	Обратная засыпка	м <sup>3</sup>	114	
<u>К-1-ГД43-300а</u>				
1	Снятие растительного слоя	м <sup>3</sup>	49	
2	Выемка грунта	м <sup>3</sup>	145	
3	Обратная засыпка	м <sup>3</sup>	194	
<u>К-1-ГД44-300а</u>				
1	Снятие растительного слоя	м <sup>3</sup>	49	
2	Выемка грунта	м <sup>3</sup>	188	
3	Обратная засыпка	м <sup>3</sup>	237	
<u>К-2-ГД41-300а</u>				
(То же, как для К-1-ГД41-300а)				
<u>К-2-ГД42-300а</u>				
(То же, как для К-1-ГД42-300а)				
<u>К-2-ГД43-300а</u>				
(То же, как для К-1-ГД43-300а)				
<u>К-2-ГД44-300а</u>				
(То же, как для К-1-ГД44-300а)				
50				
М 820-02-1с				
Изд.	Лист	№ докум.	подп.	Дата
Проб.	Корниченко			
Проб.	Чалов			
ГЛП	Чалов			
Н.контр.	Сильченко			
Нач. отд.	Коваленко			
Канцевые секции для д.ф. "Днепр" К-1(2)-ГД2н-300а К-1(2)-ГД4н-300а				
Унргиприводхоз г. Киев				

Титульные проектные решения. Альбом III № 820-02-1С

Имя и подл. Подл. и дата

№ п/п	Наименование работ	ед.изм	кол.	примечание
<u>К-1-ГД61-300а</u>				
1.	снятие растительного слоя	м <sup>3</sup>	49	
2.	выемка грунта	м <sup>3</sup>	50	
3.	обратная засыпка	м <sup>3</sup>	99	
<u>К-1-ГД62-300а</u>				
1.	снятие растительного слоя	м <sup>3</sup>	49	
2.	выемка грунта	м <sup>3</sup>	65	
3.	обратная засыпка	м <sup>3</sup>	114	
<u>К-1-ГД63-300а</u>				
1.	снятие растительного слоя	м <sup>3</sup>	49	
2.	выемка грунта	м <sup>3</sup>	145	
3.	обратная засыпка	м <sup>3</sup>	194	
<u>К-1-ГД64-300а</u>				
1.	снятие растительного слоя	м <sup>3</sup>	49	
2.	выемка грунта	м <sup>3</sup>	188	
3.	обратная засыпка	м <sup>3</sup>	237	
<u>К-2-ГД61-300а</u>				
(то же, как для К-1-ГД61-300а)				
<u>К-2-ГД62-300а</u>				
(то же, как для К-1-ГД62-300а)				
<u>К-2-ГД63-300а</u>				
(то же, как для К-1-ГД63-300а)				
<u>К-2-ГД64-300а</u>				
(то же, как для К-1-ГД64-300а)				
<u>К-1-ГД21-400а</u>				
1.	снятие растительного слоя	м <sup>3</sup>	49	
2.	выемка грунта	м <sup>3</sup>	50	
3.	обратная засыпка	м <sup>3</sup>	99	

7776/3

№ п/п	Наименование работ	ед.изм	кол.	Примечание
<u>К-1-ГД22-400а</u>				
1.	снятие растительного слоя	м <sup>3</sup>	49	
2.	выемка грунта	м <sup>3</sup>	65	
3.	обратная засыпка	м <sup>3</sup>	114	
<u>К-1-ГД23-400а</u>				
1.	снятие растительного слоя	м <sup>3</sup>	49	
2.	выемка грунта	м <sup>3</sup>	145	
3.	обратная засыпка	м <sup>3</sup>	194	
<u>К-1-ГД24-400а</u>				
1.	снятие растительного слоя	м <sup>3</sup>	49	
2.	выемка грунта	м <sup>3</sup>	188	
3.	обратная засыпка	м <sup>3</sup>	237	
<u>К-2-ГД21-400а</u>				
(то же, как для К-1-ГД21-400а)				
<u>К-2-ГД22-400а</u>				
(то же, как для К-1-ГД22-400а)				
<u>К-2-ГД23-400а</u>				
(то же, как для К-1-ГД23-400а)				
<u>К-2-ГД24-400а</u>				
(то же, как для К-1-ГД24-400а)				
<u>К-1-ГД41-400а</u>				
1.	снятие растительного слоя	м <sup>3</sup>	49	
2.	выемка грунта	м <sup>3</sup>	50	
3.	обратная засыпка	м <sup>3</sup>	99	

51

Изм	Лист	№ докум	Подл	Дата	ведомость объемов земляных работ	Лист
						2

Типовые проектные решения. Альбом III ЛП 820-02-1с

№ п/п	Наименование работ	Ед. изм.	Кол.	Примечание
	<u>К-1-ГД42-400а</u>			
1	Снятие растительного слоя	м <sup>3</sup>	49	
2	Выемка грунта	м <sup>3</sup>	65	
3	Обратная засыпка	м <sup>3</sup>	114	
	<u>К-1-ГД43-400а</u>			
1	Снятие растительного слоя	м <sup>3</sup>	49	
2	Выемка грунта	м <sup>3</sup>	145	
3	Обратная засыпка	м <sup>3</sup>	194	
	<u>К-1-ГД44-400а</u>			
1	Снятие растительного слоя	м <sup>3</sup>	49	
2	Выемка грунта	м <sup>3</sup>	188	
3	Обратная засыпка	м <sup>3</sup>	237	
	<u>К-2-ГД41-400а</u>			
	(то же, как для К-1-ГД41-400а)			
	<u>К-2-ГД42-400а</u>			
	(то же, как для К-1-ГД42-400а)			
	<u>К-2-ГД43-400а</u>			
	(то же, как для К-1-ГД43-400а)			
	<u>К-2-ГД44-400а</u>			
	(то же, как для К-1-ГД44-400а)			

Итого по листу Подп. и всего

7776/3

№ п/п	Наименование работ	Ед. изм.	Кол.	Примечание
	<u>К-1-ГД61-400а</u>			
1	Снятие растительного слоя	м <sup>3</sup>	49	
2	Выемка грунта	м <sup>3</sup>	50	
3	Обратная засыпка	м <sup>3</sup>	99	
	<u>К-1-ГД62-400а</u>			
1	Снятие растительного слоя	м <sup>3</sup>	49	
2	Выемка грунта	м <sup>3</sup>	65	
3	Обратная засыпка	м <sup>3</sup>	114	
	<u>К-1-ГД63-400а</u>			
1	Снятие растительного слоя	м <sup>3</sup>	49	
2	Выемка грунта	м <sup>3</sup>	145	
3	Обратная засыпка	м <sup>3</sup>	194	
	<u>К-1-ГД64-400а</u>			
1	Снятие растительного слоя	м <sup>3</sup>	49	
2	Выемка грунта	м <sup>3</sup>	188	
3	Обратная засыпка	м <sup>3</sup>	237	
	<u>К-2-ГД61-400а</u>			
	(то же, как для К-1-ГД61-400а)			
	<u>К-2-ГД62-400а</u>			
	(то же, как для К-1-ГД62-400а)			
	<u>К-2-ГД63-400а</u>			
	(то же, как для К-1-ГД63-400а)			
	<u>К-2-ГД64-400а</u>			
	(то же, как для К-1-ГД64-400а)			

Итого по листу Подп. и всего

К-1(2)-ГД4н-400а  
 К-1(2)-ГД6н-400а  
 ведомость объемов земляных работ 3

ЦЕНТРАЛЬНЫЙ ИНСТИТУТ ТИПОВОГО ПРОЕКТИРОВАНИЯ  
ГОССТРОЯ СССР  
КИЕВСКИЙ ФИЛИАЛ  
г Киев-57, ул.Эжена Потье, № 12

122  
Заказ № 1367 инв № 7776/3 тираж 200  
Сдано в печать 21 1981 г. цена 2-05