

# **ТИПОВЫЕ ПРОЕКТНЫЕ РЕШЕНИЯ**

*ТП 820-02-1с*

**НАПОРНЫЕ ТРУБОПРОВОДЫ ИЗ АСБЕСТОЦЕМЕНТНЫХ ТРУБ ДИАМЕТРОМ ДО 500 мм  
ДЛЯ ОРОСИТЕЛЬНЫХ СИСТЕМ С ШИРОКОЗАХВАТНОЙ ДОЖДЕВАЛЬНОЙ ТЕХНИКОЙ  
(СЕКЦИИ)**

## **АЛЬБОМ IV**

**СЕКЦИИ РАСПРЕДЕЛИТЕЛЬНЫХ НАПОРНЫХ ТРУБОПРОВОДОВ ИЗ АСБЕСТОЦЕМЕНТНЫХ ТРУБ  
ДИАМЕТРОМ 300 ÷ 500 мм. СТРОИТЕЛЬНО-МОНТАЖНЫЕ ЧЕРТЕЖИ.**

7776/4  
ч. 2-96

кф цитп инв. 7776/4

# ТИПОВЫЕ ПРОЕКТНЫЕ РЕШЕНИЯ

ТП 820-02-1с

**НАПОРНЫЕ ТРУБОПРОВОДЫ ИЗ АСБЕСТОЦЕМЕНТНЫХ ТРУБ ДИАМЕТРОМ до 500 мм  
ДЛЯ ОРОСИТЕЛЬНЫХ СИСТЕМ С ШИРОКОЗАХВАТНОЙ ДОЖДЕВАЛЬНОЙ ТЕХНИКОЙ  
(СЕКЦИИ)**



## АЛЬБОМ IV

СОСТАВ ПРОЕКТА:

- АЛЬБОМ I** Номаграммы для расчета асбестоцементных трубопроводов на прочность.
- АЛЬБОМ II** Секции оросительных напорных трубопроводов из асбестоцементных труб диаметром 200 + 400 мм для дождевальных машин ДКШ „Волжанка.“ Строительно-монтажные чертежи.
- АЛЬБОМ III** Секции оросительных напорных трубопроводов из асбестоцементных труб диаметром 300 + 400 мм для дождевальных машин ДФ-120 „Днепр.“ Строительно-монтажные чертежи.
- АЛЬБОМ IV** Секции распределительных напорных трубопроводов из асбестоцементных труб диаметром 300 + 500 мм Строительно-монтажные чертежи.

**РАЗРАБОТАН**  
проектным институтом  
„Укрсприводхоз“

**УТВЕРЖДЕН**  
Минводхозом СССР  
Протокол № 319 от 27.12.1978 г.  
введен в действие  
с 1.08.1980 г.  
Приказ № 270 от 17.07.1980 г.

Директор института  Б.П. Карук  
Главный инженер проекта  В.В. Чалов

кф цитп инв. 7776/4

Типовые проектные решения. Альбом IV

Обозначение	Наименование	стр
	Пояснительная записка	4-8
	Принципиальные схемы расположения арматурной сети в плане	9
	Номограмма для определения гид- равлических элементов распредели- тельных трубопроводов из асбестоцементных труб диамет- ром условного прохода 300-500 мм	10
<u>Промежуточные и концевые секции</u>		
	Таблица шифров	11
<u>Промежуточные секции</u>		
п-1(2)-h-да	монтажный чертёж	12
п-1(2)-h-да	таблица исполнений	13
п-1(2)-h-300а	спецификация	14
п-1(2)-h-400а	спецификация	15
п-1(2)-h-500а	спецификация	16
<u>Промежуточные секции с крестом</u>		
пк-1(2)-h-да	монтажный чертёж	17
пк-1(2)-h-да	таблица исполнений	18
пк-1(2)-h-300а	спецификация	19
пк-1(2)-h-400а	спецификация	20
пк-1(2)-h-500а	спецификация	21

Обозначение	Наименование	стр
<u>Промежуточные секции с тройником</u>		
пт-1(2)-h-да	монтажный чертёж	22
пт-1(2)-h-да	таблица исполнений	23
пт-1(2)-h-300а	спецификация	24
пт-1(2)-h-400а	спецификация	25
пт-1(2)-h-500а	спецификация	26
<u>Промежуточные секции с отводом и упором</u>		
пou-1(2)-h-да	монтажный чертёж	27
пou-1(2)-h-да	таблица исполнений	28
пou-1(2)-h-300а	спецификация	29
пou-1(2)-h-400а	спецификация	30
пou-1(2)-h-500а	спецификация	31
<u>Концевые секции с крестом и упором</u>		
ккy-1(2)-h-да	монтажный чертёж	32
ккy-1(2)-h-да	таблица исполнений	33
ккy-1(2)-h-300а	спецификация	34
ккy-1(2)-h-400а	спецификация	35
ккy-1(2)-h-500а	спецификация	36

Шк. и подл. Подп. и дата

			771 820-02-1с			
			Напорные трубы из асбестоцементных труб диаметром до 500 мм для арматурных систем с широким арматурным выделочным техникой			
Изм. лист	№ докум	Подп.	Итого	Лит.	Лист	Листов
Разра.	Гальденберг	С.С.			1	2
Пр.об.	Чалая	С.С.				
Рук.гр.	"Алая	С.С.				
Г.И.П.	Чалая	С.С.				
И.контр.	Сильченко	С.С.				
Нач. отд.	Новале.ко	С.С.				
Содержание				УКРГИПРОВОДХОЗ г. Киев		

7776/4

Типовые проектные решения Альбом II ТП 820-02-1с

Обозначение	Наименование	стр.
Промежуточные	секции с арматурой в колодце	
Таблица	шифров	37
Промежуточные	секции с задвижкой в колодце	
ПЗ - 1(2) - н - Да	Монтажный чертёж	38
ПЗ - 1(2) - н - Да	Таблица исполнений	39
ПЗ - 1(2) - н - Да	Спецификация	40-43
Промежуточные	секции с вантузом в колодце	
ПВ - 1(2) - н - Да	Монтажный чертёж	44
ПВ - 1(2) - н - Да	Таблица исполнений	45
ПВ - 1(2) - н - Да	Спецификация	46-48
Промежуточные	секции со сбросом	
ПС - 1(2) - н - Да	Монтажный чертёж	50
ПС - 1(2) - н - Да	Таблица исполнений	51
ПС - 1(2) - н - Да	Спецификация	52-55
Ведомости	объёмов земляных работ	56-67

7776/4

Обозначение	Наименование	стр.
Соединительные элементы для установки в колодцах трубопроводной арматуры		
33.63. П-00.000	Патрубок П-Д	
	Спецификация	68
33.63. П-00.000	Патрубок П-Д	
	Сборочный чертёж	69
33.63. ПП-00.000	Патрубок с переходом ПП-Д-д	
	Спецификация	70
33.63. ПП-00.000	Патрубок с переходом ПП-Д-д	
	Сборочный чертёж	71
33.63. ТФ-00.000	Тройник фланцевый ТФ-Д-д	
	Спецификация	72
33.63. ТФ-00.000	Тройник фланцевый ТФ-Д-д	
	Сборочный чертёж	73
33.63. ПВ-00.000	Переходник для установки вантузов ПВ	
	Спецификация	74
33.63. ПВ-00.000	Переходник для установки вантузов ПВ	
	Сборочный чертёж	75
33.63. ПВ-00.000	Фланец	
	Сборочный чертёж	76

3

Изм.	Лист	№ докум.	Подп.	Дата
		65		

Содержание

Лист  
2

# Пояснительная записка

## 1. Общая часть

1.1. Типовые проектные решения, *Напорные трубопроводы из асбестоцементных труб диаметром до 500 мм для оросительных систем с широкозахватной дождевальнoй техникой (секции) разработаны институтом „Укрсприводхоз“ в соответствии с планом типового проектирования на 1972 год*

(раздел XVII, п.10), утвержденным постановлением Госстроя СССР от 28.10.76г. и по заданию Главного технического управления Минводхоза СССР

При разработке секций распределительных трубопроводов для широкозахватной поливной техники ДКШ „Волжанка“ и ДФ „Днепр“ использован опыт проектирования строительства и эксплуатации закрытых оросительных систем, а также типовые конструктивные решения некоторых узлов и сооружений.

В альбоме представлены основные типоразмеры секций распределительных трубопроводов с условным проходом 300-500мм, наиболее часто встречающихся в практике проектирования закрытых оросительных систем.

В настоящем альбоме содержатся пояснительная записка, монтажные чертежи секций распределительных трубопроводов, таблицы исполнений, спецификации, а также ведомости объемов земляных работ.

Секции напорных трубопроводов, которые не включены в настоящий альбом, должны разрабатываться индивидуально, в каждом конкретном случае в процессе проектирования закрытой оросительной сети

Типовые проектные решения разработаны в соответствии с действующими нормами и правилами.

Главный инженер проекта *В.В. Чалов*

## 2. Типоразмеры секций и их шифровка

2.1. Для упрощения процесса проектирования закрытых оросительных систем и возможности нанесения секций на продольные профили составляемые при помощи ЭВМ, всем типам секций присвоены шифры, состоящие из букв, чисел и цифр.

2.2. Шифр секции состоит из сокращенного буквенного названия (назначения) ее, класса трубы и диапазона заглубления верха трубопровода.

2.3. Буквы и их сочетания, входящие в состав шифров секций распределительных трубопроводов, обозначают:

- п — промежуточная секция;
- пк — секция промежуточная с крестом;
- пт — секция промежуточная с тройником;
- пз — секция промежуточная с задвижкой в колодце;
- пв — секция промежуточная с вантузом в колодце;
- пс — секция промежуточная со сбросом;
- пou — секция промежуточная с отводом и упором;
- пкку — секция концевая с крестом и упором.

Цифры 1 или 2, следующие за буквами, обозначают соответственно класс трубы ВТ9 или ВТ12.

Вторая цифра обозначает диапазон заглубления верха трубопровода.

7776/4

Типовые проектные решения. Альбом IV.

Инд. и подл. Подл. и дата

				ТЛ 820-02-1с		
				Напорные трубопроводы из асбестоцементных труб для широкозахватной поливной техники		
Изм. Лист	№ докум.	Подп.	Дата	Лит.	Лист	Листов
Разраб.	Чалов	<i>Чалов</i>				
Провер.	Чалов	<i>Чалов</i>				
Рис. эрucht	Чалов	<i>Чалов</i>				
ГИП	Чалов	<i>Чалов</i>				
Н. контр.	Сильченко	<i>Сильченко</i>				
Нач. отд.	Коваленко	<i>Коваленко</i>				
				Пояснительная записка		
				1 5		
				УКРГИПРОВОДХОЗ г. Киев		

Типовые проектные решения. Альбом IV ТТТ 820-02-1с

- 1 - заглубление верха трубопровода - 0,9 м
- 2 - заглубление верха трубопровода - 1,2 м
- 3 - заглубление верха трубопровода - 1,5 м
- 4 - заглубление верха трубопровода - 1,8 м

Величина заглубления подземных распределительных трубопроводов, считая до шельфы трубы, принимается из условия максимального использования прочностных свойств труб, как правило, не менее средней из ежегодных максимальных глубин сезонного промерзания грунта под снежным покровом, полученной по данным местных метеостанции не менее, чем по десятилетнему ряду наблюдений.

Число, следующее за цифрами, обозначает условный проход трубопровода в мм.

Буква после диаметра условного прохода обозначает материал трубопровода.

Примеры обозначения секций:

П-1-2-4000

Секция распределительного трубопровода промежуточная, класс трубы ВГ9, заглубление верха трубопровода - 1,2 м, условный проход асбестоцементной трубы - 400 мм

П8-2-4-5000

Секция распределительного трубопровода промежуточная, класс трубы ВГ12, заглубление верха трубопровода - 1,8 м, условный проход 500 мм.

3. Назначение и область применения секций трубопроводов

3.1 Секции напорных трубопроводов из асбестоцементных труб с условным проходом 300, 400 и 500 мм предназначены для применения при проектировании распределительных трубопроводов закрытых оросительных систем с использованием дождевальных машин ДКШ «Волжанка» и ДФ-120 «Днепр».

Применение типовых секций трубопроводов упрощает процесс и сокращает сроки проектирования, повышает качество проектирования и индустриальность строительства.

3.2 Секции напорных распределительных трубопроводов из асбестоцементных труб разработаны для условий строительства закрытых оросительных систем в районах со следующими условиями: непучинистыми и непросадочными грунтами с нормативными характеристиками:  $\gamma^H = 28^\circ$ ,  $\sigma^H = 0,02 \text{ кг/см}^2$ ;  $E = 150 \text{ кг/см}^2$ ;  $\gamma_0 = 1,8 \text{ т/м}^3$  Сейсмичность района строительства - не выше 6 баллов; расчетная зимняя температура воздуха минус  $30^\circ\text{C}$

По капитальности типовые секции напорных трубопроводов относятся к IV классу.

3.3 При проектировании секций напорных трубопроводов из асбестоцементных труб на просадочных грунтах необходима руководствоваться инструкцией для проектирования оросительных систем на просадочных грунтах (ВСН-11-23-75)

4. Конструктивные решения.

4.1 В основу проектирования типовых секций распределительных трубопроводов положены схемы расположения закрытой оросительной сети в плане при паливе широкозахватной поливной техникой ДКШ «Волжанка» и ДФ «Днепр».

В типовых проектных решениях разработаны типовые секции на напорных трубопроводах двухстороннего и одностороннего действия длиной по 100 метров каждая.

4.2 Типовыми приняты следующие секции:

- промежуточные,
- промежуточные с крестом,
- промежуточные с трайником,
- промежуточные с ремонтной задвижкой в железобетонном колодце,
- промежуточные с вантузом для впуска и выпуска воздуха в железобетонном колодце,
- промежуточные со сбросом,
- канцевые с крестом, заглушкой и упором,
- промежуточные с отводом и упором.

????/4

Изм. № лист. Подп. и дата

Изм.	Лист	№ докум	Подп.	Дата

Пояснительная записка

4.3. Секции напорных трубопроводов всех диаметров запроектированы для четырех диапазонов заглублений трубопроводов: 0,9 м; 1,2 м; 1,5 м и 1,8 м.

Диапазон заглублений соответствует значениям, принятым в типовом проекте «Соружения на закрытой оросительной сети», разработанного институтом «Чкряжгипроводхоз».

4.4. Соединение секций напорных трубопроводов из асбестоцементных труб осуществляется при помощи чугунных муфт по ГОСТ 17584-72.

4.5. В промежуточных секциях с крестом или тройником ответвления приняты по 300.

Для соединения с начальными секциями оросительных трубопроводов с диаметрами условного прохода 200 и 250 мм необходимо дополнительно предусматривать переходы П-300-200 и П-300-250.

4.6. Концевые секции напорных трубопроводов всех диаметров запроектированы с упорами, выполненными из монолитного бетона БГГ-150; В-4; Мрз-150.

Конструкции упоров предусмотрены соответствующим типовым проектом.

#### 6. Производство работ.

6.1. Строительство трубопроводов рекомендуется выполнять поточными методами при комплексной механизации основных процессов.

6.2. При производстве строительного-монтажных работ необходимо руководствоваться:

настоящими указаниями по производству работ;  
строительными нормами и правилами (СНиП) на производство и приемку строительного-монтажных работ;  
правилами по технике безопасности в строительстве СНиП-III-A. 11-70.

6.3. При строительстве трубопроводов должны быть учтены все требования, указанные в проектах производства работ по монтажу гидрантов и строительству колодцев на оросительной сети.

6.4. В геологическом отношении для разработки землеройными механизмами приняты грунты суглинки естественной влажности. Группа грунта по трудности разработки-I. Грунтовыми водами расположена ниже дна траншеи.

6.5. Параметры траншей определены исходя из геологических и гидрогеологических условий, диаметров укладываемых трубопроводов и ширины режущей кромки рабочего органа машин, применяемых для разработки.

6.6. До начала работ по строительству трубопроводов с поверхности траншей срезается бульдозером растительный слой, который в последствии возвращается в покрытие траншей.

6.7. Разработка траншей при глубине свыше 1,5 м производится одноковшовыми экскаваторами емкостью ковша 0,65 и 0,4 м<sup>3</sup>, оборудованными обратными лопатами, с укладкой грунта в отвал.

6.8. Для устройства траншей при глубине разработки до 1,5 м приняты цепные экскаваторы типа ЭЦ.

6.9. Траншеи должны разрабатываться без нарушения естественной структуры грунта в основании с недобором, который ликвидируется вручную непосредственно перед укладкой труб.

Объем недобора определен в зависимости от типа машин, применяемых для разработки траншей.

6.10. Устройство прямых для монтажа труб осуществляется вручную.

6.11. Монтаж трубопровода производится при помощи автомобильных кранов грузоподъемностью 3 тонны. При монтаже труб необходимо обеспечивать герметичность стыков.

7776/4

6

Изм.	Лист	№ докум.	Подп.	Дата	Пояснительная записка	Лист
						3

6.12. Засыпка траншей с уложенными трубопроводами производится механизированным способом в два приема:

- сначала подбиваются прямки и пазухи одновременно с обеих сторон на высоту 0,5 диаметра труб, затем траншея засыпается на высоту 0,5 м выше верха труб с послойным уплотнением грунта пневмотрамбовками. При этом подача грунта в траншею производится экскаваторами, оборудованными грейферными ковшами емк. 0,5 м<sup>3</sup>;  
- оставшая часть траншеи засыпается после испытания трубопроводов бульдозерами на тракторе мощностью 100 л.с. с устройством по трассе грунтового валика.

6.13. Испытания трубопроводов предусмотрено выполнять гидравлическим способом в соответствии с требованиями СНиП III-30-74.

#### 5. Указания по привязке секций распределительных напорных трубопроводов

6.1. Конструкция закрытой оросительной сети определяет два принципиально основные вида секций напорных трубопроводов

- секции промежуточные;
- секции концевые

6.2. Гидравлические элементы напорных трубопроводов из асбестоцементных труб определяются по номограмме I, стр.10

6.3. Последовательность выбора секции:

6.3.1. На построенном ранее профиле распределительного трубопровода, имеющим вычисленные объемы земляных работ, диаметры и класс труб, выделяются типовые участки или отдельные секции, конструктивные решения которых соответствуют схемам, приведенным на стр.9

6.3.2. По номограмме 3, приведенной в альбоме 2 и 3, определяется средняя глубина траншеи от поверхности земли до шельца трубы.

6.3.3. Средняя глубина траншеи округляется к ближайшему значению: 0,9 м, 1,2 м, 1,5 м или 1,8 м.

6.3.4. В зависимости от глубины заложения, диаметра и класса труб, типа сооружений или арматура, устанавливаются шифры секций (стр. 11,37) по которым определяются объемы работ (стр.56-67), необходимые материалы и оборудование (стр.14-53), исполнения монтажа

6.3.5. Шифры и необходимые данные секций вносятся в ведомость привязки.

#### Ведомость привязки секций напорных трубопроводов

Наименование трубопровода	Шифр секции	К-во шт	Пикетажное положение типового участка или отд. секции		Длина, м	Примечание
			Начало	Конец		

6.3.6. На чертеже, Детализовка сети, который выдается в составе проектов, представляются только номера позиций, соответствующих определенным типам секций, а сами секции не вычерчиваются

Их шифры записывают в свободную спецификацию с ссылкой на типовую проект и номер альбома

6.3.7. Выборка материалов и оборудования выполняется по типовому проекту.

722в.4

Изм.	Лист	и докум.	подп.	Дата

Пояснительная записка

7

Лист

4



7. Наружная противокоррозионная изоляция стальных соединительных частей

7.1. Противокоррозионные покрытия соединительных частей усиленного типа осуществляется в соответствии с ГОСТ 9.015-74

7.2. Битумное покрытие наносится механизированным поточно-совмещенным методом в специально оборудованных цехах

7.3. Поверхность изолируемых труб до нанесения грунтовки очищается от грязи, пыли и жировых загрязнений, которые удаляются растворителем /бензином, уайт-спиритом и др./

7.4. Грунтовка изготавливается из битума БН-IV, БН-V /ГОСТ 6617-76/ или БНИ-IV, БНИ-V, ГОСТ 9812-74, растворенного в бензине в соотношении 1:3 /по объему/ или 1:2 /по массе/. Составы битумных грунтовок для летнего и зимнего времени должны соответствовать требованиям ГОСТа 9.015-74.

7.5. Битумно-резиновые мастики должны удовлетворять требованиям ГОСТа 15836-70.

7.6. Качество защитных покрытий контролируют поперационно в процессе изоляционных работ

7.8. Противокоррозионная изоляция типовых стальных соединительных частей, блоков гидрантов и арматуры предусмотрена соответствующими типовыми проектами и настоящими типовыми проектными решениями не рассматривается.

7.9. При применении других типов покрытий для стальных соединительных частей последние должны быть указаны при заказе металлических блоков на заводе-изготовителе.

Типовые проектные решения Альбом IV ТП 820-02-1с

Изм. № подл. Подп. и дата

7776/4

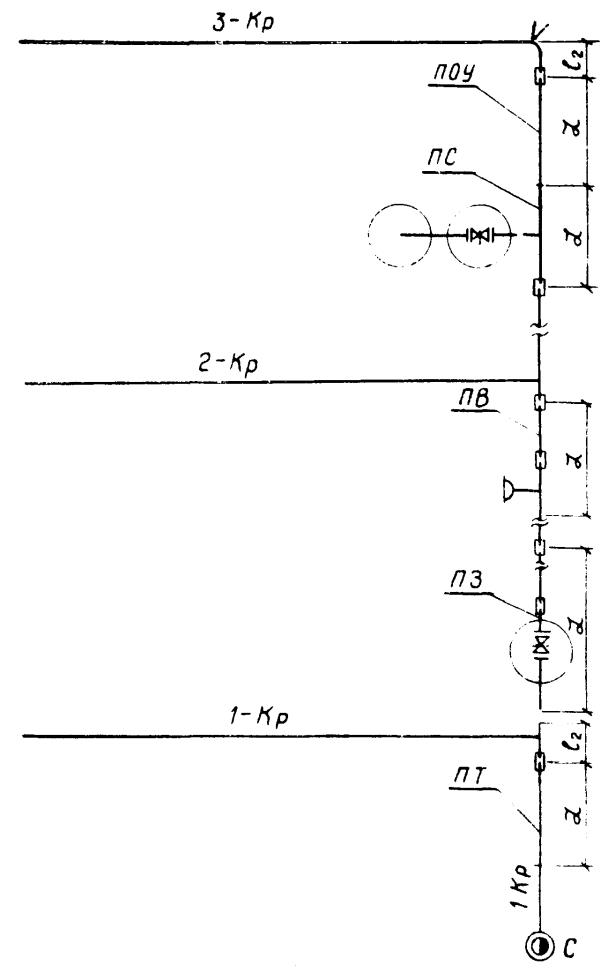
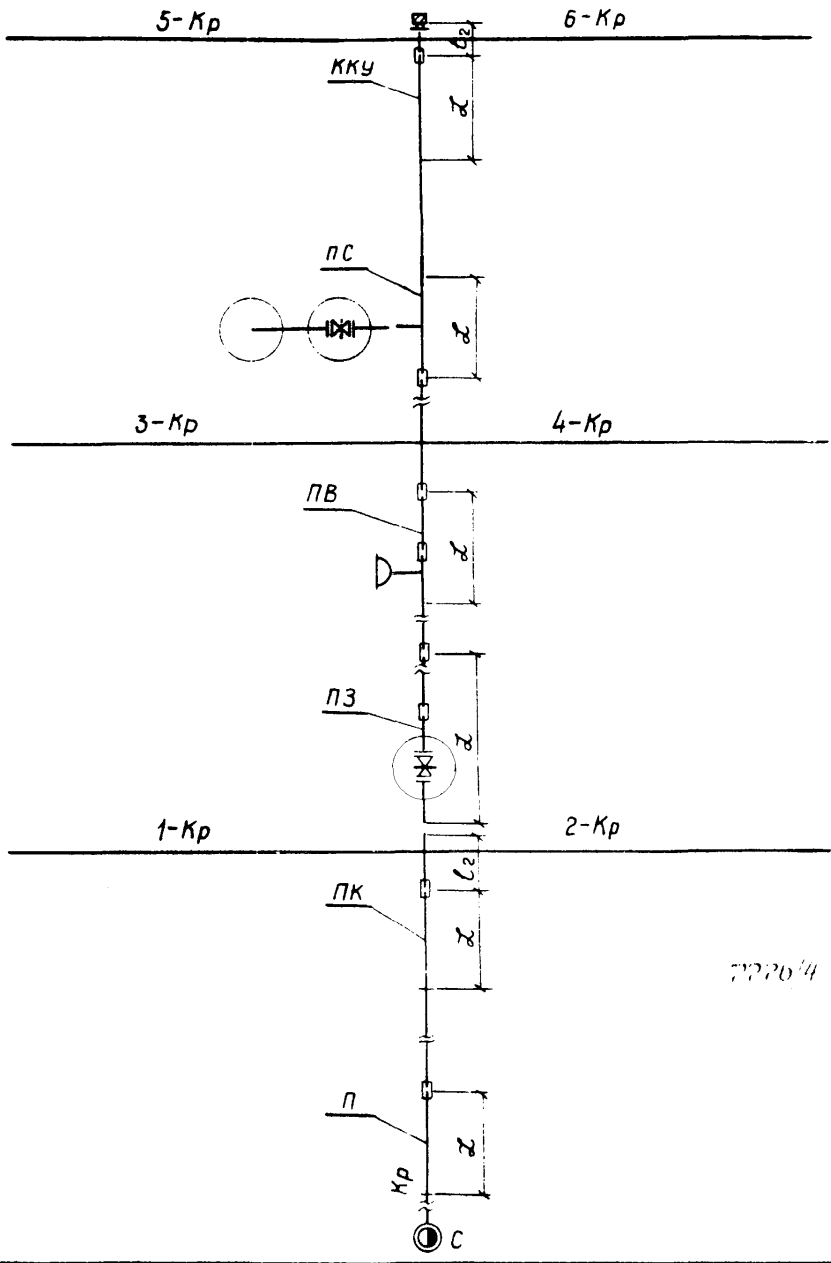
8

Изм	Лист	№ докум	Подп.	Дата

Пояснительная записка

Лист  
5

Типовые проектные решения. Альбом IV.

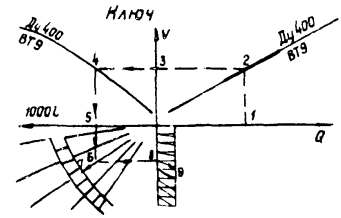
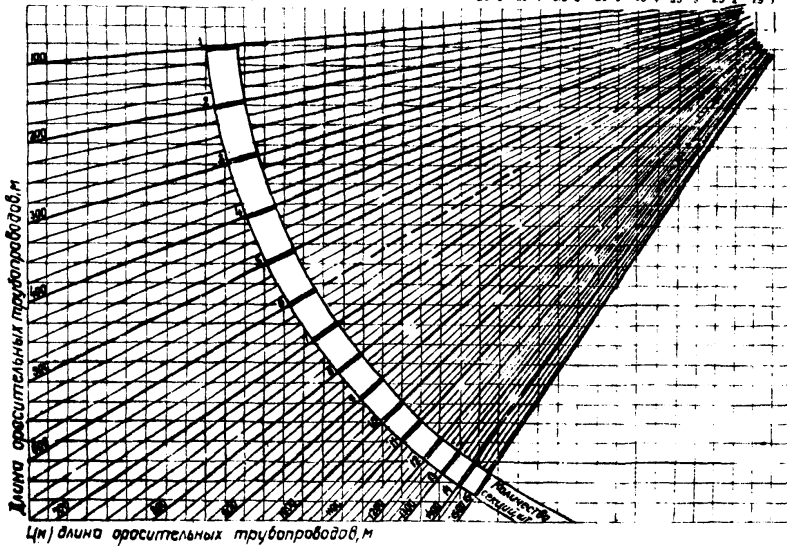
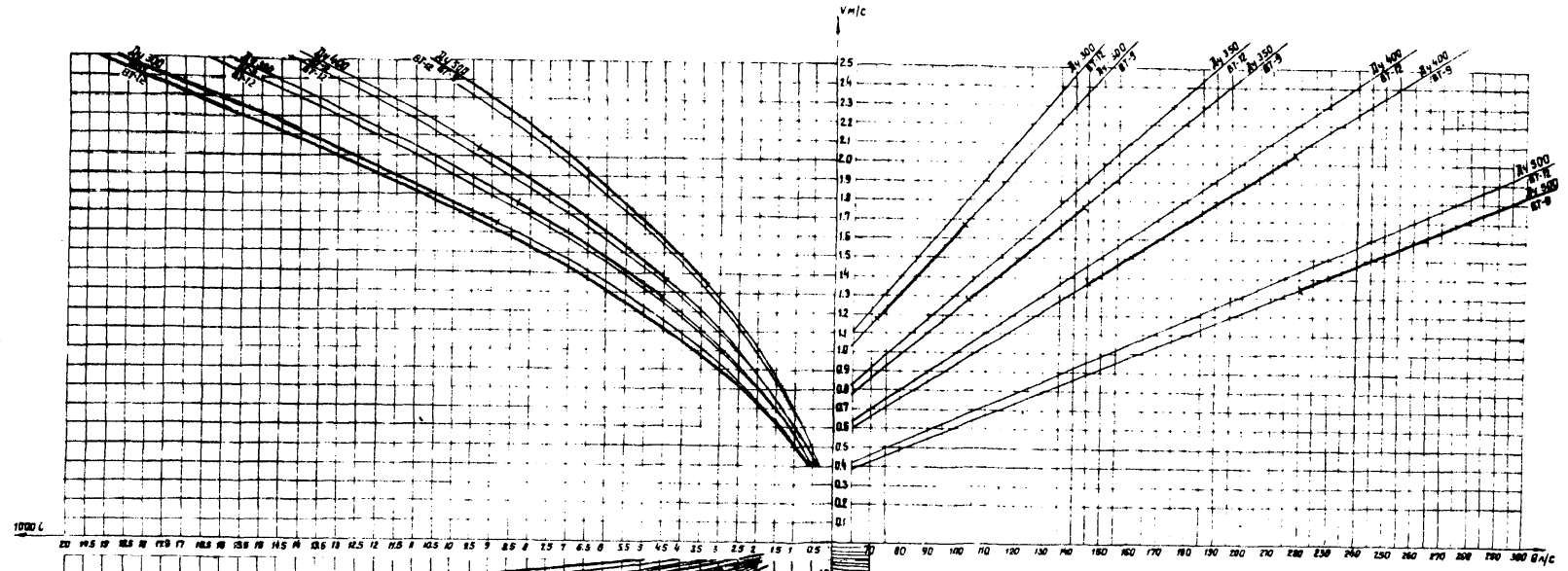


7726/4

№ п. подл.	Подп. и дата

Т/П 820-02-10								
Напорные трубопроводы из асбестоцементных труб диаметром до 300 мм для оросительных систем с широкозахватной дождевальными техникой (секции)								
Изм	Лист	№ докум	Подп	Дата	Принципиальные схемы	Лит.	Лист	Листов
Разраб	Чалая	Чалая	Чалая		расположения оросительной		1	1
Провер.	Чалая	Чалая	Чалая		сети в плане			
Рук зр.	Чалая	Чалая	Чалая					
ГИП	Чалая	Чалая	Чалая					
И контр	Сильченко	Сильченко	Сильченко					
нач. отд	Коваленко	Коваленко	Коваленко					
						УКРГИПРОВОДХОЗ г. Киев		

Типовые проектные решения. Альбом IV



**Пример расчета**  
 Дано:  $Q = 150 \text{ л/с}$   
 Струбопровод  $\phi = 600 \text{ мм}$   
 Ответ: Ду экон. 400  
 $V = 1.61 \text{ м/с}$   
 $1000 \text{ л} = 4.65 \text{ м}$   
 $L_1 = 2.79 \text{ м}$   
 $1.1 L_1 = 3.10 \text{ м}$   
 Количество секций - 6

Выделенные участки на наклонных кривых, характеризующих зависимость изменения диаметров трубопроводов от величины расхода „Q“ и скорости „V“ в правой части номограммы (1-2), указывают на экономический фактор.

7746/4

Шифр дела. Подл. и дата

Цм) длина оросительных трубопроводов, м

L, м

				ТП 820-02-1с			
				Напорные трубопроводы из асбестоцементных труб диаметром до 500 мм для оросительных систем с широкозахватной техникой (секция)			
Изм/лист	№ докум	Подп	Дата	Номограмма 1 для определения гидравлических элементов распределительных трубопроводов из асбестоцементных труб диаметром условного прохода 300-500 мм	Лит.	Лист	Листов
Разраб	Захарова	В.С.				1	1
Проб	Чалая	В.С.					
Рук.гр.	Чалая	В.С.					
Гип	Чалая	В.С.					
Н.контр.	Сильченко	В.С.					
Нач.отд.	Кобаленко	В.С.					

**УКРГИПРОВОДХОЗ**  
г. Киев

Типовые проектные решения. Альбом IV.

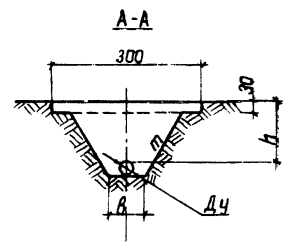
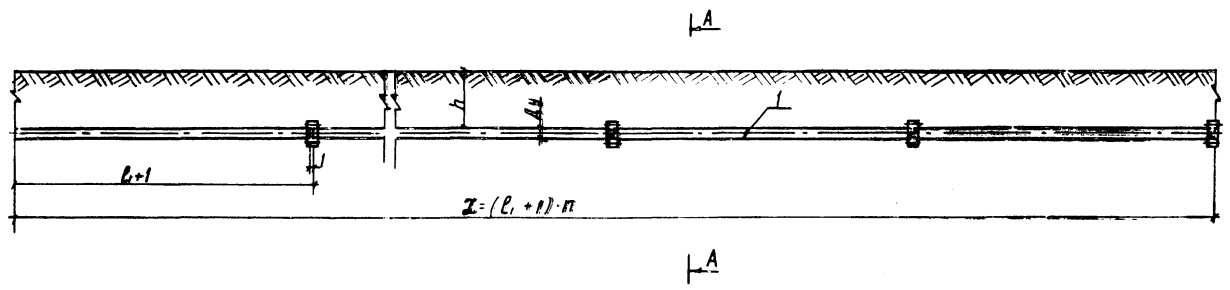
Схема секции	Ду 300		Ду 400		Ду 500	
	ГОСТ 539-73		ГОСТ 539-73		ГОСТ 539-73	
	ВТ 9	ВТ 12	ВТ 9	ВТ 12	ВТ 9	ВТ 12
	П-1-1-300а	П-2-1-300а	П-1-1-400а	П-2-1-400а	П-1-1-500а	П-2-1-500а
	П-1-2-300а	П-2-2-300а	П-1-2-400а	П-2-2-400а	П-1-2-500а	П-2-2-500а
	П-1-3-300а	П-2-3-300а	П-1-3-400а	П-2-3-400а	П-1-3-500а	П-2-3-500а
	П-1-4-300а	П-2-4-300а	П-1-4-400а	П-2-4-400а	П-1-4-500а	П-2-4-500а
	ПК-1-1-300а	ПК-2-1-300а	ПК-1-1-400а	ПК-2-1-400а	ПК-1-1-500а	ПК-2-1-500а
	ПК-1-2-300а	ПК-2-2-300а	ПК-1-2-400а	ПК-2-2-400а	ПК-1-2-500а	ПК-2-2-500а
	ПК-1-3-300а	ПК-2-3-300а	ПК-1-3-400а	ПК-2-3-400а	ПК-1-3-500а	ПК-2-3-500а
	ПК-1-4-300а	ПК-2-4-300а	ПК-1-4-400а	ПК-2-4-400а	ПК-1-4-500а	ПК-2-4-500а
	ПТ-1-1-300а	ПТ-2-1-300а	ПТ-1-1-400а	ПТ-2-1-400а	ПТ-1-1-500а	ПТ-2-1-500а
	ПТ-1-2-300а	ПТ-2-2-300а	ПТ-1-2-400а	ПТ-2-2-400а	ПТ-1-2-500а	ПТ-2-2-500а
	ПТ-1-3-300а	ПТ-2-3-300а	ПТ-1-3-400а	ПТ-2-3-400а	ПТ-1-3-500а	ПТ-2-3-500а
	ПТ-1-4-300а	ПТ-2-4-300а	ПТ-1-4-400а	ПТ-2-4-400а	ПТ-1-4-500а	ПТ-2-4-500а
	ПΟΥ-1-1-300а	ПΟΥ-2-1-300а	ПΟΥ-1-1-400а	ПΟΥ-2-1-400а	ПΟΥ-1-1-500а	ПΟΥ-2-1-500а
	ПΟΥ-1-2-300а	ПΟΥ-2-2-300а	ПΟΥ-1-2-400а	ПΟΥ-2-2-400а	ПΟΥ-1-2-500а	ПΟΥ-2-2-500а
	ПΟΥ-1-3-300а	ПΟΥ-2-3-300а	ПΟΥ-1-3-400а	ПΟΥ-2-3-400а	ПΟΥ-1-3-500а	ПΟΥ-2-3-500а
	ПΟΥ-1-4-300а	ПΟΥ-2-4-300а	ПΟΥ-1-4-400а	ПΟΥ-2-4-400а	ПΟΥ-1-4-500а	ПΟΥ-2-4-500а
	ККУ-1-1-300а	ККУ-2-1-300а	ККУ-1-1-400а	ККУ-2-1-400а	ККУ-1-1-500а	ККУ-2-1-500а
	ККУ-1-2-300а	ККУ-2-2-300а	ККУ-1-2-400а	ККУ-2-2-400а	ККУ-1-2-500а	ККУ-2-2-500а
	ККУ-1-3-300а	ККУ-2-3-300а	ККУ-1-3-400а	ККУ-2-3-400а	ККУ-1-3-500а	ККУ-2-3-500а
	ККУ-1-4-300а	ККУ-2-4-300а	ККУ-1-4-400а	ККУ-2-4-400а	ККУ-1-4-500а	ККУ-2-4-500а

7776/4

Скв. М.подп. Подп. и дата

				ТН 820-02-1с				
				Напорные трубопроводы из асбестоцементных труб диаметром до 500 мм для распределительных систем широкоразветвленной радиальной техникой (секции)				
Изм	Лист	№ докум	Подп	Дата	Промежуточные и конечные секции распределительных трубопроводов	Лит.	Лист	Листов
Разраб.	Карницкая						1	1
Пробв.	Чалая							
Рук.гр.	Чалая							
ГИП	Чкалов							
Н.контр.	Сильченко				Таблица шифров	Укрэпрободхоз г.Киев		
Нач.отд.	Коваленко							

Типовые проектные решения. Альбом IV



- 1. Таблицу исполнений см. на листе 13.
- 2. Спецификации см. на листах 14-16.

7776/4

12

Имя, № лица, Подп. и дата.

				ТП 820-02-1с			
				Исполнение трубопроводов из бессточных труб диаметром до 50мм для аэрационных систем с широким диапазоном рабочей температуры (теплицы).			
Изм/лист	№ докум	Полп	Дата	Промежуточные секции п-1(2)-н-Да	Лит.	Лист	Листов
Разр	Чопая	Чопая	Чопая			1	1
Рук. гр.	Чопая	Чопая	Чопая	Монтажный чертёж	УКРГИПРОВОДХОЗ г Киев		
ГИП	Чопая	Чопая	Чопая				
И.контр.	Сильченко	Сильченко	Сильченко				
Нач. отд.	Каваленко	Каваленко	Каваленко				

Туповые проектные решения. Яльбом №

Шифр секции	Условный проход Дч	Класс трубы	Кол-во труб на одну секцию, n	Размеры, см					m
				e <sub>1</sub>	z	h	H	δ	
П-1(2)-1-300а	300	ВТ9 (ВТ12)	25	395	9900	90	140	100	1:0
П-1(2)-2-300а						120	170		1:0,5
П-1(2)-3-300а						150	200		1:0,5
П-1(2)-4-300а						180	230		1:0,5
П-1(2)-1-400а	400	ВТ9 (ВТ12)	25	395	9900	90	140	120	1:0
П-1(2)-2-400а						120	170		1:0,5
П-1(2)-3-400а						150	200		1:0,5
П-1(2)-4-400а						180	230		1:0,5
П-1(2)-1-500а	500	ВТ9 (ВТ12)	25	395	9900	90	140	120	1:0
П-1(2)-2-500а						120	170		1:0,5
П-1(2)-3-500а						150	200		1:0,5
П-1(2)-4-500а						180	230		1:0,5

7796/4

Шифр, м. л. табл. Лист и всего

				ТТ 820-02-1с				
				Напорные трубопроводы из асбестоцементных труб диаметром до 500мм для расклевальных систем с широким хватной водовольной техникой (секции)				
Изм	Лист	№ док-м.	Подп.	Дата	Промежуточные секции П-1(2)-h-Да	Лит.	Лист	Листов
								1
Разраб.	Чалаев	С.И.			Таблица исполнений	УКРГИПРОВОДХОЗ		
Руч. гр.	Чалаев	С.И.				г. Киев		
ГИП	Чалаев	С.И.						
Н. контр.	Сиряченко	Л.И.						
нач. отд.	Новоденко	В.С.						

Титульные проектные решения. Альбом IV

Марка	Обозначение	Наименование	кол	Примечание
	Переменные данные промежуточных	для исполнений секций ф 300		
Гост 539-73	П-1-1-300 а	1 Труба асбестоцементная напорная ф 300 класса вт 9 п.м.	9875	
Гост 539-73	П-1-2-300 а	1 Труба асбестоцементная напорная ф 300 класса вт 9 п.м.	9875	
Гост 539-73	П-1-3-300 а	1 Труба асбестоцементная напорная ф 300 класса вт 9 п.м.	9875	
Гост 539-73	П-1-4-300 а	1 Труба асбестоцементная напорная ф 300 класса вт 9 п.м.	9875	
Гост 539-73	П-2-1-300 а	1 Труба асбестоцементная напорная ф 300 класса вт 12 п.м.	9875	

2220/4

Марка	Обозначение	Наименование	кол	Примечание
Гост 539-73	П-2-2-300 а	1 Труба асбестоцементная напорная ф 300 класса вт 12 п.м.	9875	
Гост 539-73	П-2-3-300 а	1 Труба асбестоцементная напорная ф 300 класса вт 12 п.м.	9875	
Гост 539-73	П-2-4-300 а	1 Труба асбестоцементная напорная ф 300 класса вт 12 п.м.	9875	

Итого листов: 10 листов. 10 листов.

Исх. лист № 0100	Подп. Митт
Разраб. Кончиная	2.8.72
Проб. Чолая	1.2.72
Руч. эр. Чолая	1.2.72
Гип. Чолая	1.2.72
И. контр. Сильченко	1.2.72

7/П 820-02-1с  
 Промежуточные секции П-1(2)-Н-3000  
 Спецификация  
 УКРГИПРОВОДХОЗ  
 г. Киев

Таблицы проектных решений. Альбом №

Марка	Обозначение	Наименование	Кол.	Примечание
		Переменные данные для исполнений промежуточных секций ф 400		
ГОСТ 539-73		<u>п-1-1-400а</u> 1. Труба асбестоцементная напорная ф400 класса ВТ9 п.м. 98.75		
ГОСТ 539-73		<u>п-1-2-400а</u> 1. Труба асбестоцементная напорная ф400 класса ВТ9 п.м. 98.75		
ГОСТ 539-73		<u>п-1-3-400а</u> 1. Труба асбестоцементная напорная ф400 класса ВТ9 п.м. 98.75		
ГОСТ 539-73		<u>п-1-4-400а</u> 1. Труба асбестоцементная напорная ф400 класса ВТ9 п.м. 98.75		
ГОСТ 539-73		<u>п-2-1-400а</u> 1. Труба асбестоцементная напорная ф400 класса ВТ12 п.м. 98.75		

Марка	Обозначение	Наименование	Кол.	Примечание
		<u>п-2-2-400а</u> 1. Труба асбестоцементная напорная ф400 класса ВТ12 п.м. 98.75		
		<u>п-2-3-400а</u> 1. Труба асбестоцементная напорная ф400 класса ВТ12 п.м. 98.75		
		<u>п-2-4-400а</u> 1. Труба асбестоцементная напорная ф400 класса ВТ12 п.м. 98.75		

Иск. и дата Подп. и дата

7776/4

				ТП 820-02-1с				
Изм	Лист	№ докум	Подп	Дата	Промежуточные секции п-1(2)-н-400а Спецификация	Лист	Лист	Лист
Разраб	Корнишкая							
Проб.	Чолая							
Вык. гр.	Чолая							
ГИП	Чолая							
И.контр.	Сильченко							

УКРГИПРОВРОДХОЗ  
г. Киев



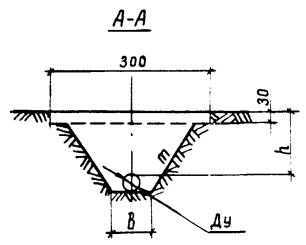
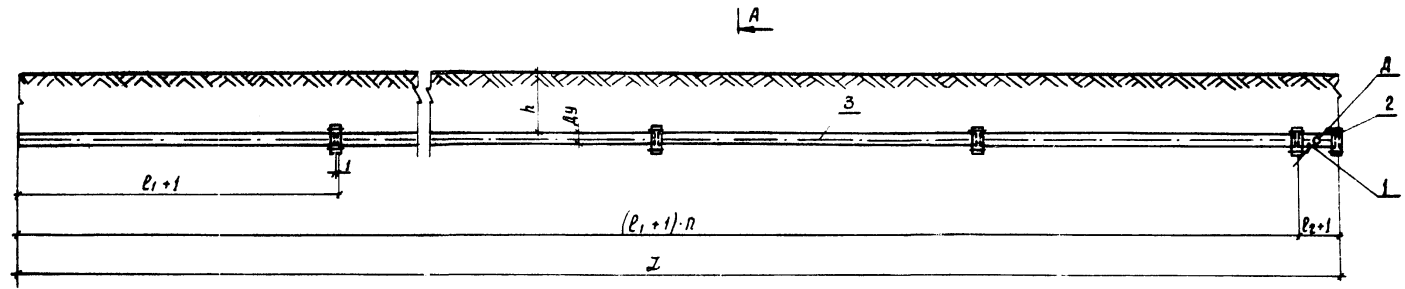
Типовые проектные решения. Альбом IV.

Марка	Обозначение	Наименование	Кол.	Примечание	Марка	Обозначение	Наименование	Кол.	Примечание
	Переменные данные для исполнения промежуточных секций $\phi 500$								
		<u>П-1-1-500 а</u>					<u>П-2-2-500 а</u>		
ГОСТ 539-73		1. Труба асбестоцементная напорная $\phi 500$ класса ВМ9 п.м.	98.75		ГОСТ 539-73		1. Труба асбестоцементная напорная $\phi 500$ класса ВМ12 п.м.	98.75	
		<u>П-1-2-500 а</u>					<u>П-2-3-500 а</u>		
ГОСТ 539-73		1. Труба асбестоцементная напорная $\phi 500$ класса ВМ9 п.м.	98.75		ГОСТ 539-73		1. Труба асбестоцементная напорная $\phi 500$ класса ВМ12 п.м.	98.75	
		<u>П-1-3-500 а</u>					<u>П-2-4-500 а</u>		
ГОСТ 539-73		1. Труба асбестоцементная напорная $\phi 500$ класса ВМ9 п.м.	98.75		ГОСТ 539-73		1. Труба асбестоцементная напорная $\phi 500$ класса ВМ12 п.м.	98.75	
		<u>П-1-4-500 а</u>							
ГОСТ 539-73		1. Труба асбестоцементная напорная $\phi 500$ класса ВМ9 п.м.	98.75						
		<u>П-2-1-500 а</u>							
ГОСТ 539-73		1. Труба асбестоцементная напорная $\phi 500$ класса ВМ12 п.м.	98.75						
									16

7726/4

Изм.	Лист	№ докум.	Подп.	Дата	ТИТ 820-02-1с			
Разраб.	Чалая	Корницкая	Корницкая		Промежуточные секции			
Пров.	Чалая				П-1(2)-н-500 а			
Рук.гр.	Чалая				Спецификация			
ГИП	Чалая				Лит. Лист Листов			
н.контр.	Сильченко				1 1 1			
					Укрэипробудхоз			
					г. Киев			

Туповые проектные решения. Альбом IV



1. Таблицу исполнений см. на стр. 18
2. Спецификации см. на стр. 19-21

7776/4 17

Ш.В.И. Павлов, Подпись и дата

				ТЛ 820-02-1с		
				Напарные трубопроводы из асбестоцементных труб диаметром до 500 мм для оросительных систем с широкозахватной дождевой техникой (секции)		
Изм	Лист	№ докум	Подп	Дата	Лист	Листов
Разр	01	Гольденберг	С.В.	05.05.01	1	1
Пров		Чалая	С.В.			
Дик. зр.		Чалая	С.В.			
Г.И.П.		Чалая	С.В.			
Н. контр.		Сильченко	С.В.			
Нач. отд.		Коваленко	С.В.			
Промежуточные секции скресток ПК-1(2)-П-До						
Монтажный чертеж					УКРГИПРОВОДХОЗ г. Киев	



Технические решения. Альбом IV

Марка	Обозначение	Наименование	кол	Примечание
	<u>Общие позиции</u>	<u>исполнений</u>		
	<u>промежуточных секций</u>	<u>с крестом ф 300</u>		
ТЛЗ.820-20		1. Крест К-300-300	1	68,92
Гост 17584-72		2. Муфта чугунная ф 300	1	30,52
	<u>Переменные данные для исполнений</u>			
		<u>ПК-1-1-300 а</u>		
Гост 539-73		3 Труба асбестоцементная опорная ф 300 класса ВТ 9		п.м 98,75
		<u>ПК-1-2-300 а</u>		
	(то же, как для	<u>ПК-1-1-300 а</u> )		
		<u>ПК-1-3-300 а</u>		
	(то же, как для	<u>ПК-1-1-300 а</u> )		
		<u>ПК-1-4-300 а</u>		
	(то же, как для	<u>ПК-1-1-300 а</u> )		

Марка	Обозначение	Наименование	кол	Примечание
		<u>ПК-2-1-300 а</u>		
Гост 539-73		3 Труба асбестоцементная опорная ф 300 класса ВТ 12		п.м 98,75
		<u>ПК-2-2-300 а</u>		
	(то же, как для	<u>ПК-2-1-300 а</u> )		
		<u>ПК-2-3-300 а</u>		
	(то же, как для	<u>ПК-2-1-300 а</u> )		
		<u>ПК-2-4-300 а</u>		
	(то же, как для	<u>ПК-2-1-300 а</u> )		
	Масса указана	общая		

Имя и фамилия автора и дата

7776/4

Имя	Фамилия	И.И.	Дата	Лист	Лист	Лист
В.В.	К.И.	1972				
Лав	Чалай	1972				
Рук.вр	Чалай	1972				
Гип	Чалай	1972				
Нач.мт	Сильченко	1972				

ТЛ 820-02-1с

Промежуточные секции с крестом ПК-1(2)-Н-300 а Спецификация

Лист 1 Лист 2 Лист 3  
УКРГИПРОВОДХОЗ  
г. Киев

Типовые проектные решения Альбом IV

Марка	Обозначение	наименование	кол	Примечание
<u>Общие позиции исполнений</u>				
<u>промежуточных секций с крестом ф 400</u>				
тпз.820-20		1. Крест К-400-300	1	104,4
Гост 17584-72		2. Муфта чугунная ф 400	1	48,37
<u>Переменные данные для исполнений</u>				
		ПК-1-1-400а		
Гост 539-73		3 Труба асбестоце-ментная напорная ф 400		
		класса вт 9	п.м	9875
		ПК-1-2-400а		
	(то же, как для	ПК-1-1-400а)		
		ПК-1-3-400а		
	(то же, как для	ПК-1-1-400а)		
		ПК-1-4-400а		
	(то же, как для	ПК-1-1-400а)		

Марка	Обозначение	Наименование	кол	Примечание
		ПК-2-1-400а		
Гост 539-73		3 Труба асбестоце-ментная напорная ф 400		
		класса вт 12	п.м	9875
		ПК-2-2-400а		
	(то же, как для	ПК-2-1-400а)		
		ПК-2-3-400а		
	(то же, как для	ПК-2-1-400а)		
		ПК-2-4-400а		
	(то же, как для	ПК-2-1-400а)		
Масса указана общая				

УКРГИПРОВОДХОЗ

7976/4

Изм. лист	№ докум.	Дата	Листы	7п 820-02-1с промежуточные секции с крестом ПК-1(2)-п-400а Спецификация	Лит.	Изм.	Листы
Разраб	Косачинская	2.8.72	1		УКРГИПРОВОДХОЗ		
Проф	Чалая	2.8.72	1		г Киев		
Руч. гр	Чалая	2.8.72	1				
Гип	Чалая	2.8.72	1				
И.контр.	Сильченко	2.8.72	1				

Типовые проектные решения. Альбом IV

Марка	Обозначение	Наименование	Кол.	Примечание
	<u>Общие позиции исполнений</u>			
	<u>промежуточных секций с крестом ф 500</u>			
	ТПЗ.820-20	1. Крест К-500-300	1	148,5
	ГОСТ 17584-72	2. Муфта чугунная ф 500	1	6267
	<u>Переменные данные для исполнений</u>			
		<u>ПК-1-1-500 а</u>		
	ГОСТ 539-73	3. Труба асбестоцементная напорная ф 500 класса ВТ 9 п.м. 9875		
		<u>ПК-1-2-500 а</u>		
	(То же, как для	<u>ПК-1-1-500 а)</u>		
		<u>ПК-1-3-500 а</u>		
	(То же, как для	<u>ПК-1-1-500 а)</u>		
		<u>ПК-1-4-500 а</u>		
	(То же, как для	<u>ПК-1-1-500 а)</u>		

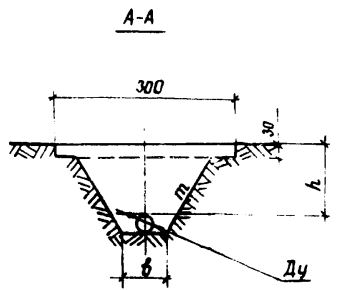
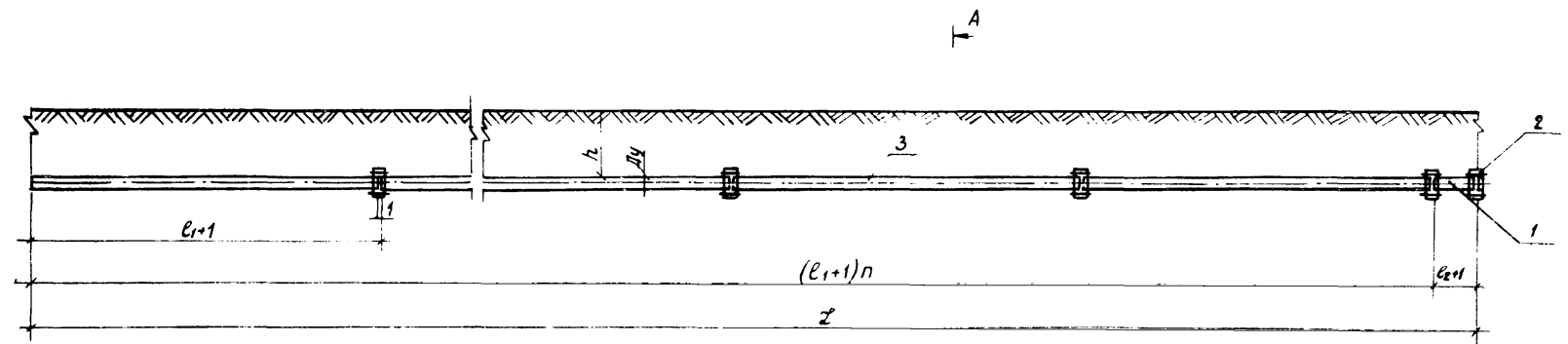
Марка	Обозначение	Наименование	Кол.	Примечание
		<u>ПК-2-1-500 а</u>		
	ГОСТ 539-73	3 Труба асбестоцементная напорная ф 500 класса ВТ 12 п.м. 9875		
		<u>ПК-2-2-500 а</u>		
	(То же, как для	<u>ПК-2-1-500 а)</u>		
		<u>ПК-2-3-500 а</u>		
	(То же, как для	<u>ПК-2-1-500 а)</u>		
		<u>ПК-2-4-500 а</u>		
	(То же, как для	<u>ПК-2-1-500 а)</u>		
		Масса указана общая		

7779/4

Исполн. И.И.И. Подп. и дата

				ТП 820-02-14		
Изм.	Лист	№ докум.	Подп.	Дата		
Разраб.	Корницкая	1/2/1				
Проб.	Чалая	1/2/1				
Рук. гр.	Чалая	1/2/1				
ГИП	Чалая	1/2/1				
И.контр.	Сильченко	1/2/1				
					Промежуточные секции с крестом ПК-1/2)-4-500 а Спецификация	
					Лит.	Лист
					Укрсприводхоз 2.Киев	

Типовые проектные решения. Альбом IV.



- 1 Таблицу исполнений см на стр.23
- 2 Спецификации см на стр.24-26

7776/4 22

Шв. № подл. Подп. и дата

				ТП-820-02-1с			
				Напорные трубопроводы из асбестоцементных труб диаметром до 500мм для пропускных систем с ширококонтурной дождевой техникой (секция)			
Изм./лист	№ док.цм	Подп.	Дата	Промежуточные секции с трайниками ПТ-1(2)-н-Да	Лист	Лист	Листов
Разраб.	Гольденберг	<i>Гольденберг</i>				1	1
Проект	Чалая	<i>Чалая</i>		Монтажный чертеж	Укрспробудхоз г.Киев		
Арх.гр.	Чалая	<i>Чалая</i>					
ГИП	Чалаев	<i>Чалаев</i>					
Инж.контр.	Сильченко	<i>Сильченко</i>					
Нач.отд.	Коваленко	<i>Коваленко</i>					

Типовые проектные решения Альбом IV

Шифр секции	Условный проход Дч	Класс трубы	Кол-во труб на одну секцию, п	Размеры, см						m
				l <sub>1</sub>	l <sub>2</sub>	z	h	H	B	
ПТ-1(2)-1-300а	300	ВТ9(ВТ12)	25	395	70	9971	90	140	100	1:0
ПТ-1(2)-2-300а							120	170		1:0.5
ПТ-1(2)-3-300а							150	200		1:0.5
ПТ-1(2)-4-300а							180	230		1:0.5
ПТ-1(2)-1-400а	400	ВТ9(ВТ12)	25	395	90	9991	90	140	120	1:0
ПТ-1(2)-2-400а							120	170		1:0.5
ПТ-1(2)-3-400а							150	200		1:0.5
ПТ-1(2)-4-400а							180	230		1:0.5
ПТ-1(2)-1-500а	500	ВТ9(ВТ12)	25	395	110	10011	90	140	120	1:0
ПТ-1(2)-2-500а							120	170		1:0.5
ПТ-1(2)-3-500а							150	200		1:0.5
ПТ-1(2)-4-500а							180	230		1:0.5

7776/4

23

Име. и подл. Подл. и дата

					ПТ 820-02-1с		
					Напарные трубопроводы из асбестоцементных труб диаметром до 500мм для оросительных систем с широкозахватной дождебальной техникой (1 секция)		
Изм	Лист	И докум	Подп.	Дата	Промежуточные секции с тройником ПТ-1(2)-h-Да		
Разраб.	Гальденберг	Чалая					
Провер.	Чалая	Чалая					
Рук.гр.	Чалая	Чалая					
ГНП	Чалов	Чалов					
Н.контр.	Сильченко	Сильченко			Таблица исполнений		
Нач.отд.	Коваленко	Коваленко					
					Лит	Лист	Листов
						1	1
					УКРГИПРОВОДХ03		
					2 чер.		



Технические проектные решения. А.Львов Л.

Марка	Обозначение	Наименование	кол.	Примечание
	Общие позиции	исполнений		
	промежуточных секций	с тройником ф300		
тп820-20		1. Тройник Т-300-300	1	56,26
Гост 17584-72		2. Муфта чугунная ф300	1	30,52
	Переменные данные	для исполнений		
		ПТ-1-1-300а		
Гост 539-73		3. Труба асбестоцементная напорная ф300		
		класса В т 9		п. м 9875
		ПТ-1-2-300а		
	(то же, как для	ПТ-1-1-300а)		
		ПТ-1-3-300а		
	(то же, как для	ПТ-1-1-300а)		
		ПТ-1-4-300а		
	(то же, как для	ПТ-1-1-300а)		

Марка	Обозначение	Наименование	кол.	Примечание
		ПТ-2-1-300а		
Гост 539-73		3. Труба асбестоцементная напорная ф300		
		класса В т 2		п. м. 9875
		ПТ-2-2-300а		
	(то же, как для	ПТ-2-1-300а)		
		ПТ-2-3-300а		
	(то же, как для	ПТ-2-1-300а)		
		ПТ-2-4-300а		
	(то же, как для	ПТ-2-1-300а)		
	Масса указана общая			

Числ. и дата. Подп. и дата

7776/4

77-820-02-1с			
Изм/Лист	№ докум.	Подп.	Дата
Дизайн	Корнишкова	Л.К.	
Проект	Чалая	С.В.	
Рук. зв.	Чалая	С.В.	
ГИП	Чалая	С.В.	
Н.контр.	Сильченко	Л.М.	
Промежуточные секции с тройником ПТ-1(2)-н-30 Спецификация			Лист 1 Лист 1 Лист 1
			УКРГИПРОВОДХОЗ г. Киев

Таблицы проектные решения Альбом II.

Марка	Обозначение	Наименование	Кол.	Примечание
	<u>Общие позиции</u>	<u>исполнений</u>		
	<u>промежуточных секций</u>	<u>с тройником φ 400</u>		
	Т ПЗ820-20	1. Тройник Т-400-300	1	89.30
	ГОСТ 17584-72	2. Муфта чугунная φ 400	1	48.37
	<u>Переменные данные</u>	<u>для исполнений</u>		
		ПТ-1-1-400 а		
	ГОСТ 539-73	3. Труба асбестоцементная напорная φ 400		
		класса ВТ9 п. м	98.75	
		ПТ-1-2-400 а		
	(то же, как для	ПТ-1-1-400 а)		
		ПТ-1-3-400 а		
	(то же, как для	ПТ-1-1-400 а)		
		ПТ-1-4-400 а		
	(то же, как для	ПТ-1-1-400 а)		

Марка	Обозначение	Наименование	Кол.	Примечание
		ПТ-2-1-400 а		
	ГОСТ 539-73	3 Труба асбестоцементная напорная φ 400		
		класса ВТ12 п. м	98.75	
		ПТ-2-2-400 а		
	(то же, как для	ПТ-2-1-400 а)		
		ПТ-2-3-400 а		
	(то же, как для	ПТ-2-1-400 а)		
		ПТ-2-4-400 а		
	(то же, как для	ПТ-2-1-400 а)		
		Масса указана		общая

2226/4

Дата и подл. Подл. и дата

Изм. Лист				№ докум				Подп.		Дата	
Разраб.				Корниченко				Л.С.			
Пров.				Чалая				Л.С.			
Рук. гр.				Чалая				Л.С.			
Г.И.П.				Чалая				Л.С.			
И.контр.				Сильченко				Л.С.			
ТУ 820-02-10											
Промежуточные секции с тройником ПТ-1(2)-П-400 а Спецификация								Лист	Лист	Листов	
									1	1	
								УКРГИПРОВОДХОЗ			
								г. Киев			

Технические проектные решения. Альбом IV

Марка	Обозначение	Наименование	кол	Примечание
	<u>Общие позиции</u>	<u>исполнений</u>		
	<u>промежуточных секций</u>	<u>с тройником ф 500</u>		
ТЛЗ820-20		1 Тройник Т-500-300	1	130,90
Гост 17584-72		2 Муфта чугунная ф 500	1	62,67
	<u>Переменные данные</u>	<u>для исполнений</u>		
		<u>ПТ-1-1-500 а</u>		
Гост 539-73		3 Труба асбестоцементная напорная ф 500		
		класса вт 9		п.м. 9875
	<u>(то же, как для</u>	<u>ПТ-1-2-500 а</u>		
		<u>ПТ-1-1-500 а)</u>		
	<u>(то же, как для</u>	<u>ПТ-1-3-500 а</u>		
		<u>ПТ-1-1-500 а)</u>		
	<u>(то же, как для</u>	<u>ПТ-1-4-500 а</u>		
		<u>ПТ-1-1-500 а)</u>		

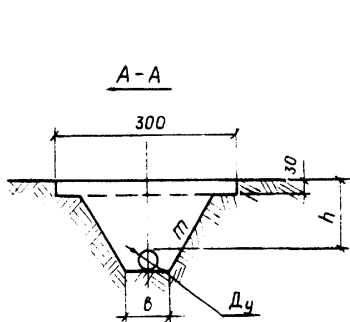
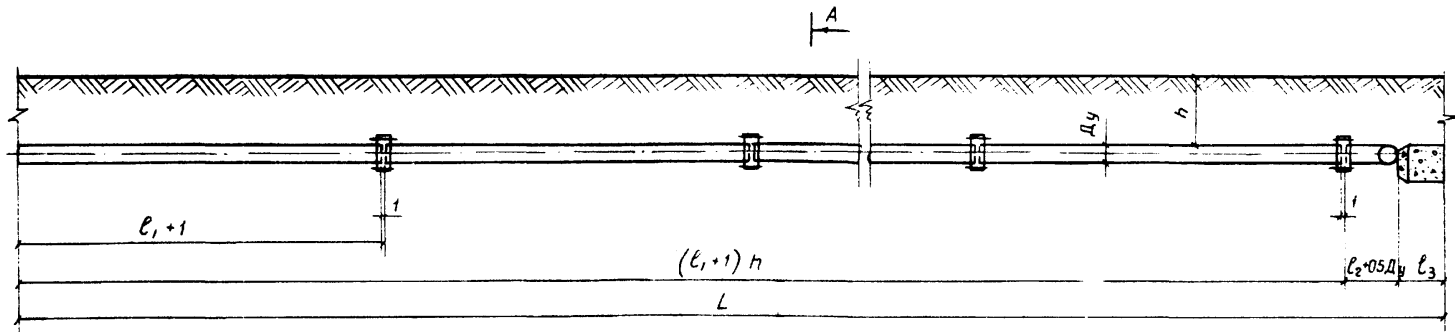
Марка	Обозначение	Наименование	кол	Примечание
		<u>ПТ-2-1-500 а</u>		
Гост 539-73		3 Труба асбестоцементная напорная ф 500		
		класса вт 12		п.м. 9875
	<u>(то же, как для</u>	<u>ПТ-2-2-500 а</u>		
		<u>ПТ-2-1-500 а)</u>		
	<u>(то же, как для</u>	<u>ПТ-2-3-500 а</u>		
		<u>ПТ-2-1-500 а)</u>		
	<u>(то же, как для</u>	<u>ПТ-2-4-500 а</u>		
		<u>ПТ-2-1-500 а)</u>		
	<u>масса цукано</u>	<u>общая</u>		

26

7776/4

Изм. лист	№ докум	Дата	Вид	777 820-02-1с промежуточные секции с тройником ПТ-1(2)-н-500а Спецификация	Лист 1 Лист 1 Лист 1
Разраб	Корнишук	1972	1		
Пров	Чалая	1972	1		
Рук. эр	Чалая	1972	1		
Сип	Чалая	1972	1		
И.кандид. Сильченко				УКРГИПРОВОДХОЗ г. Киев	

Типовые проектные решения. Альбом IV



1. Таблицу исполнений см на стр 28
2. Спецификации см на стр. 29-31

7226/4

27

Имя, инициалы, подпись и дата

				ТП 820-02-1с		
Изм	Лист	№ докум	Подпись	Дата	Напорные трубопроводы из асбестоцементных труб диаметром до 500мм для асбестовых систем с широкозахватной дождевой канализацией (серийный)	
Разроб	Корницкая		<i>[Signature]</i>		Промежуточные секции с отводом и упором ПОУ-1(2)-h-Да	Лит
Провер	Чалая		<i>[Signature]</i>			Лист
Рук гр	Чалая		<i>[Signature]</i>			1
ГИП	Чалов		<i>[Signature]</i>			Листов
Н контр	Сильченко		<i>[Signature]</i>		Монтажный чертеж	УКРГИПРОВОДХОЗ г. Киев
Нач. отд.	Коваленко		<i>[Signature]</i>			



Типовые проектные решения Альбом IV

Марка	Обозначение	Наименование	Кол.	Примечание
	Общие позиции	исполнений		
	промежуточных	секций с отводом		
	и чларом	φ300		
ТпзВ20-20		1. Отвод 0-300-90° шт.	1	66.6
		2. Члар бетонный		
Тп 820-236		БГТ-150; В-4; МРЗ-150		
	Переменные данные	для исполнений		
		<u>Поч-1-1-300а</u>		
ГОСТ 539-79		з. Труба асбестоцементная напорная		
		φ300 класса ВТ9 п.м.	98.75	
		<u>Поч-1-2-300а</u>		
ГОСТ 539-79		з. Труба асбестоцементная напорная		
		φ300 класса ВТ9 п.м.	98.75	
		<u>Поч-1-3-300а</u>		
ГОСТ 539-79		з. Труба асбестоцементная напорная		
		φ300 класса ВТ9 п.м.	98.75	
		<u>Поч-1-4-300а</u>		
ГОСТ 539-79		з. Труба асбестоцементная напорная		
		φ300 класса ВТ9 п.м.	98.75	

7776/4

Марка	Обозначение	Наименование	Кол.	Примечание
		<u>Поч-2-1-300а</u>		
	ГОСТ 539-79	з. Труба асбестоцементная напорная		
		φ300 класса ВТ12 п.м.	98.75	
		<u>Поч-2-2-300а</u>		
	ГОСТ 539-79	з. Труба асбестоцементная напорная		
		φ300 класса ВТ12 п.м.	98.75	
		<u>Поч-2-3-300а</u>		
	ГОСТ 539-79	з. Труба асбестоцементная напорная		
		φ300 класса ВТ12 п.м.	98.75	
		<u>Поч-2-4-300а</u>		
	ГОСТ 539-79	з. Труба асбестоцементная напорная		
		φ300 класса ВТ12 п.м.	98.75	

29

Инв. № подл. Подл. № дата

Экз. Лист	№	Формы	Подп.	Дата
Разраб	Карницкая	К.С.		
Проект	Чалая	С.В.		
Рис. зр.	Чалая	С.В.		
ГИП	Чалая	С.В.		
Ин. контр.	Сильченко	Л.И.		

ТТ 820-02-1с

Промежуточные секции с отводом и чларом Поч-1(2)-н-300а Спецификация

Лит	Лист	Листов
	1	1

УКРГИПРОВОДХОЗ  
г. Киев

Типовые проектные решения. Альбом ПУ

Марка	Обозначение	Наименование	кол.	Примечание
		<i>Общие позиции исполнений</i>		
	<i>промежуточных секций с</i>	<i>отводом и упором ф 400</i>		
	ТПЗ 820-20	1. Отвод 0-400-90° шт	1	111,9
	ТП 820-236	2. Упор бетонный		
		БГТ-150; В-4; МРЗ-150 шт	1	
		<i>Переменные данные для исполнений</i>		
		<u>ПОУ-1-1-400 а</u>		
	ГОСТ 539-73	3. Труба асбестоцементная напорная ф 400 класса ВМ9 п.м	98,75	
		<u>ПОУ-1-2-400 а</u>		
	ГОСТ 539-73	3. Труба асбестоцементная напорная ф 400 класса ВМ9 п.м.	98,75	
		<u>ПОУ-1-3-400 а</u>		
	ГОСТ 539-73	3. Труба асбестоцементная напорная ф 400 класса ВМ9 п.м	98,75	
		<u>ПОУ-1-4-400 а</u>		
	ГОСТ 539-73	3. Труба асбестоцементная напорная ф 400 класса ВМ9 п.м.		

7776/4

Марка	Обозначение	Наименование	кол.	Примечание
		<u>ПОУ-2-1-400 а</u>		
	ГОСТ 539-73	3. Труба асбестоцементная напорная ф 400 класса ВМ12 п.м	98,75	
		<u>ПОУ-2-2-400 а</u>		
	ГОСТ 539-73	3. Труба асбестоцементная напорная ф 400 класса ВМ12 п.м	98,75	
		<u>ПОУ-2-3-400 а</u>		
	ГОСТ 539-73	3. Труба асбестоцементная напорная ф 400 класса ВМ12 п.м.	98,75	
		<u>ПОУ-2-4-400 а</u>		
	ГОСТ 539-73	3. Труба асбестоцементная напорная ф 400 класса ВМ12 п.м.	98,75	

Имя, и подл. подп. и дата

				ТП 820-02-1с				
Изм	Лист	№ док-м.	Подп.	Дата	Промежуточные секции с отводом и упором ПОУ-1(2)-н-400а Спецификация	Лит.	Лист	Листов
							1	1
Разраб.		Корницкая	<i>[Подпись]</i>					
Провер.		Чалая	<i>[Подпись]</i>					
Рук. гр.		Чалая	<i>[Подпись]</i>					
ГНП		Чалов	<i>[Подпись]</i>					
И.контр.		Сильченко	<i>[Подпись]</i>					
						УКРГИПРОВОДХОЗ г. Киев		

Типовые проектные решения. Альбом IV.

Марка	Обозначение	Наименование	Кол.	Примечание
<u>Общие позиции исполнений промежуточных секций с отводами и упором φ 500</u>				
ТП 3.820-20		1. Отвод 0-500-90°	1	167.2
ТП 820-236		2. Упор бетонный БГТ-150; В-4; МРЗ-150 шт. 1.		
<u>Переменные данные для исполнений</u>				
<u>ПΟΥ-1-1-500а</u>				
ГОСТ 539-73		3. Труба асбестоцементная напорная φ 500 класса ВТ 9 п.м.	98.75	
<u>ПΟΥ-1-2-500а</u>				
ГОСТ 539-73		3. Труба асбестоцементная напорная φ 500 класса ВТ 9 п.м.	98.75	
<u>ПΟΥ-1-3-500а</u>				
ГОСТ 539-73		3. Труба асбестоцементная напорная φ 500 класса ВТ 9 п.м.	98.75	
<u>ПΟΥ-1-4-500а</u>				
ГОСТ 539-73		3. Труба асбестоцементная напорная φ 500 класса ВТ 9 п.м.	98.75	

Марка	Обозначение	Наименование	Кол.	Примечание
<u>ПΟΥ-2-1-500а</u>				
ГОСТ 539-73		3. Труба асбестоцементная напорная φ 500 класса ВТ 12 п.м.	98.75	
<u>ПΟΥ-2-2-500а</u>				
ГОСТ 539-73		3. Труба асбестоцементная напорная φ 500 класса ВТ 12 п.м.	98.75	
<u>ПΟΥ-2-3-500а</u>				
ГОСТ 539-73		3. Труба асбестоцементная напорная φ 500 класса ВТ 12 п.м.	98.75	
<u>ПΟΥ-2-4-500а</u>				
ГОСТ 539-73		3. Труба асбестоцементная напорная φ 500 класса ВТ п.м.	98.75	

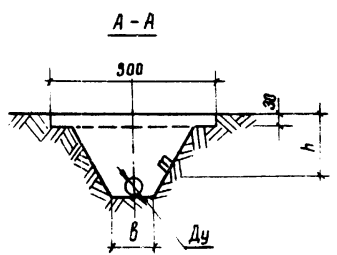
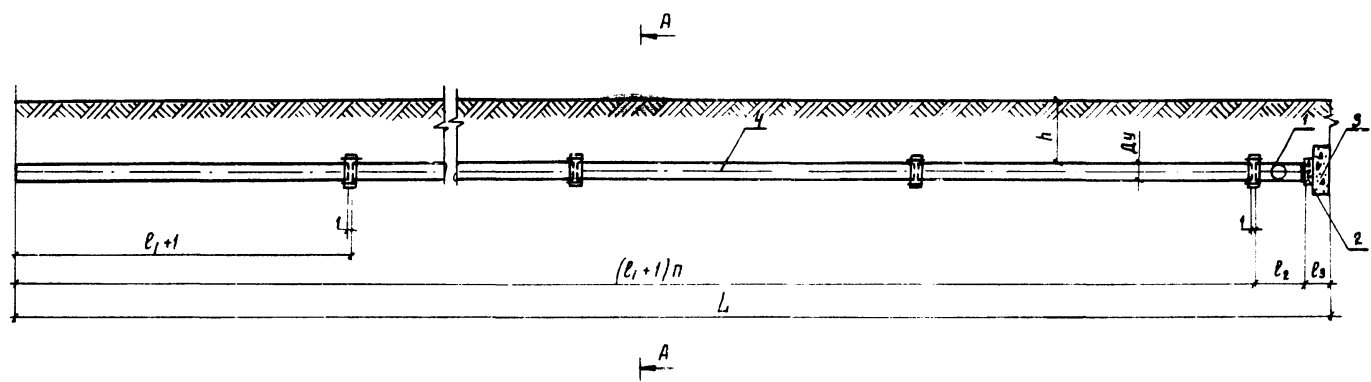
Изм. № поск. Подп. и дата

??70/4

ТП 820-02-1с			
Изм. лист	№ докум.	Подп.	Дата
Разраб.	Корницкая	Корницкая	
Проб.	Чалай	Чалай	
Рук.пр.	Чалай	Чалай	
ГИП	Ухолов	Ухолов	
И.контр.	Силаченко	Силаченко	
Промежуточные секции с отводами и упором ПΟΥ-1(2)-1-500а Спецификация			Лит. Лист. Листов
			Укрепровадхоз г. Киев



Типовые проектные реш. ш.я. ш.л. ш.м. ш.



- 1. Таблицу исполнений см. на стр. 33
- 2. Спецификации см. на стр. 34-36

4776/4 32

Ш.я. ш.л. ш.м. ш.

				7П * 820-02-1с					
				Нормыные трубопроводы из асбестоцементных труб диаметром до 500мм для арисительных систем с широкосаховитной баждевяной тех...					
Изм	Лист	И. в.к.ч.м.	П.с.д.п.	Дата	Концевые секции с крестом, заглушкой и упором ККУ-1(2)-h-Ду	Лит.	Лист	Листов	
							1	1	
Разраб.	Корнишная								
Пров.	Чалая								
Рык.гр.	Чалая								
ГИП	Чхалов				Монтажный чертеж	УКРГИПРОВОДХОЗ г.Киев			
И.контр.	Сильченко								
Иоч.отв.	Коваленко								

Туповые проектные решения. Альбом IV.

Шифр колодца	Условный проход Ду	Класс трубы	Кол-во труб на одну секцию, п	Размеры, см.							т	
				ℓ <sub>1</sub>	ℓ <sub>2</sub>	в <sub>1</sub>	ℓ <sub>3</sub>	ℓ	h	H		в
ККУ-1(2)-1-300а									90	140		1:0
ККУ-1(2)-2-300а	300	ВТ 9(ВТ 12)	25	395,0	70,0	2,0	90	100,62	120	170	100	1:0,5
ККУ-1(2)-3-300а									150	200		1:0,5
ККУ-1(2)-4-300а									180	230		1:0,5
ККУ-1(2)-1-400а									90	140		1:0
ККУ-1(2)-2-400а	400	ВТ 9(ВТ 12)	25	395,0	90,0	2,6	90	100,83	120	170	120	1:0,5
ККУ-1(2)-3-400а									150	200		1:0,5
ККУ-1(2)-4-400а									180	230		1:0,5
ККУ-1(2)-1-500а									90	140		1:0
ККУ-1(2)-2-500а	500	ВТ 9(ВТ 12)	25	395,0	110,0	3,0	90	101,03	120	170	120	1:0,5
ККУ-1(2)-3-500а									150	200		1:0,5
ККУ-1(2)-4-500а									180	230		1:0,5

2226/4

53

Шиб. и подп.

Подп. и дата

Изм	Лист	И докум	Подп.	Дата				
					ТТ 820-02-1с			
					Напорные трубопроводы из асбестоцементных труб диаметром до 500мм для аросительных систем с широкозахватной дождеваль-ной техникой (секции)			
Разраб	Карницкая				Концевые секции с крестом и упором ККУ-1(2)-н-Да	Лит	Лист	Листов
Провер	Чалая						1	1
Рук гр	Чалая				Таблица исполнений	УКРГИПРОВОДХОЗ г. Киев		
ГИП	Чалов							
Н комп	Сильченко							
Нач отд	Коваленко							

Альбом II  
 Типовые проектные решения  
 Вводно-пояс. листы и детали

Марка	Обозначение	Наименование	кол	Примечание
<u>Общие позиции исполнений</u>				
<u>концевых секций с крестом и упором</u>				
<u>φ 300</u>				
ТТЭ820-20		1 Крест К-300-300 шт	1	68,92
ГОСТ 12836-67		2 Заглушка 300-10 шт	1	19,88
ТП 820-236		3 Упор бетонный		
		БГТ-150, 8-4; МРЗ-150 шт	1	
<u>Переменные данные для исполнений</u>				
		<u>ККУ-1-1-300 а</u>		
ГОСТ 539-73		4 Труба асбестоцементная напорная φ300 класса ВП9	п.м	98,75
		<u>ККУ-1-2-300 а</u>		
ГОСТ 539-73		4 Труба асбестоцементная напорная φ300 класса ВП9	п.м	98,75
		<u>ККУ-1-3-300 а</u>		
ГОСТ 539-73		4 Трубы асбестоцементная напорная φ300 класса В.П.9	п.м	98,75
		<u>ККУ-1-4-300 а</u>		
ГОСТ 539-73		4 Труба асбестоцементная напорная φ300 класса ВП9	п.м	98,75

7746/4

Марка	Обозначение	наименование	кол	Примечание
		<u>ККУ-2-1-300 а</u>		
ГОСТ 539-73		4 Труба асбестоцементная напорная φ300 класса ВП12	п.м	98,75
		<u>ККУ-2-2-300 а</u>		
ГОСТ 539-73		4 Труба асбестоцементная напорная φ300 класса ВП12	п.м	98,75
		<u>ККУ-2-3-300 а</u>		
ГОСТ 539-73		4 Труба асбестоцементная напорная φ300 класса ВП12	п.м	98,75
		<u>ККУ-2-4-300 а</u>		
ГОСТ 539-73		4 Труба асбестоцементная напорная φ300 класса ВП12	п.м	98,75

Исполн	№ докум	Подп	Дата	ТП 820-02-1с концевые секции с крестом и упором ККУ-1(2)-н-300 а Спецификация
Исполн	Копилочка	Чел	Чел	
Проб	Чел	Чел	Чел	
Рис	Чел	Чел	Чел	
Гип	Чел	Чел	Чел	

Лит. Исполн. Листов

УКРГИПРОВОДХОЗ  
г. Киев

Типовые проектные решения. Альбом IV.

Марка	Обозначение	Наименование	Кол.	Примечание
		Общие позиции исполнений		
		концевых секций с крестом и упором $\phi 400$		
	ТПЗ 820-20	1. Крест К-400-300	1	1044
	ГОСТ 12836-67	2. Заглушка 400-10	1	4443
	ТП 820-236	3. Упор бетонный		
		БГТ-150; В-4; МРЗ-150 шт	1	
		<u>Переменные данные для исполнений</u>		
		<u>ККУ-1-1-400а</u>		
	ГОСТ 539-73	4. Труба асбестоцементная напорная $\phi 400$ класса ВТ9 п.м.	98.75	
		<u>ККУ-1-2-400а</u>		
	ГОСТ 539-73	4. Труба асбестоцементная напорная $\phi 400$ класса ВТ9 п.м.	98.75	
		<u>ККУ-1-3-400а</u>		
	ГОСТ 539-73	4. Труба асбестоцементная напорная $\phi 400$ класса ВТ9 п.м.	98.75	
		<u>ККУ-1-4-400а</u>		
	ГОСТ 539-73	4. Труба асбестоцементная напорная $\phi 400$ класса ВТ9 п.м.	98.75	

Марка	Обозначение	Наименование	Кол.	Примечание
		<u>ККУ-2-1-400а</u>		
	ГОСТ 539-73	4. Труба асбестоцементная напорная $\phi 400$ класса ВТ12 п.м.	98.75	
		<u>ККУ-2-2-400а</u>		
	ГОСТ 539-73	4. Труба асбестоцементная напорная $\phi 400$ класса ВТ12 п.м.	98.75	
		<u>ККУ-2-3-400а</u>		
	ГОСТ 539-73	4. Труба асбестоцементная напорная $\phi 400$ класса ВТ12 п.м.	98.75	
		<u>ККУ-2-4-400а</u>		
	ГОСТ 539-73	4. Труба асбестоцементная напорная $\phi 400$ класса ВТ12 п.м.	98.75	
		Масса указана общая		

Инв. № подл. Подп. и дата

2276/4

Изм	Лист	№ докум.	Подп.	Дата	ТИП 820-02-1с  Концевые секции с крестом и упором ККУ-1/2)-н-400а Спецификация	Лит.	Лист	Листов
Разраб.		Корнишкая	С.С.					
Проб.		Чолая	С.С.				1	1
Рук.вр.		Чолая	С.С.					
ГИП		Чолаоб	С.С.					
Н.контр.		Силыченко	С.С.					

Укруппрободхос  
г.Киев

Трубы проитные швеня. Альбом П

Марка	Обозначение	Наименование	Кол.	Примечание
		<u>Общие позиции исполнений</u>		
		концевых секций с крестом и упором ф500		
ТП 820-20		1. Крест К-500-300	1	148,5
ГОСТ 12836-67		2. Заглушка 500-10 шт.	1	74,31
ТП 820-236		3. Упор бетонный		
		БГТ-150; В-4; МРЗ-150 шт.	1	
		<u>Переменные данные для исполнений</u>		
		<u>ККУ-1-1-500а</u>		
ГОСТ 539-73		4. Труба асбестоцементная напорная ф500 класса ВТ9 п.м.	9875	
		<u>ККУ-1-2-500а</u>		
ГОСТ 539-73		4. Труба асбестоцементная напорная ф500 класса ВТ9 п.м.	9875	
		<u>ККУ-1-3-500а</u>		
ГОСТ 539-73		4. Труба асбестоцементная напорная ф500 класса ВТ9 п.м.	9875	
		<u>ККУ-1-4-500а</u>		
ГОСТ 539-73		4. Труба асбестоцементная напорная ф500 класса ВТ9 п.м.	9875	

7776/4

Марка	Обозначение	Наименование	Кол.	Примечание
		<u>ККУ-2-1-500а</u>		
ГОСТ 539-73		4. Труба асбестоцементная напорная ф500 класса ВТ12 п.м.	9875	
		<u>ККУ-2-2-500а</u>		
ГОСТ 539-73		4. Труба асбестоцементная напорная ф500 класса ВТ12 п.м.	9875	
		<u>ККУ-2-3-500а</u>		
ГОСТ 539-73		4. Труба асбестоцементная напорная ф500 класса ВТ12 п.м.	9875	
		<u>ККУ-2-4-500а</u>		
ГОСТ 539-73		4. Труба асбестоцементная напорная ф500 класса ВТ12 п.м.	9875	

Шифр к. паго. Паго и шара

Изм	Лист	№ докум.	Подп.	Дата	ТП 820-02-1с Концевые секции с крестом и упором ККУ-1(2)-4-500а Спецификация	Лист 1 Лист 1 Лист 1 ЦКРГИПРОВОДХЭС г. Киев
Разраб.	Корнишкая	Л.В.				
Пров.	Чалая	С.В.				
Рук. зр.	Чалая	С.В.				
ГИП	Чхалав	В.В.				
Н.контр.	Сильченко	М.С.				

Типовые проектные решения. Альбом IV

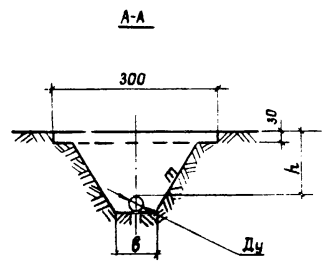
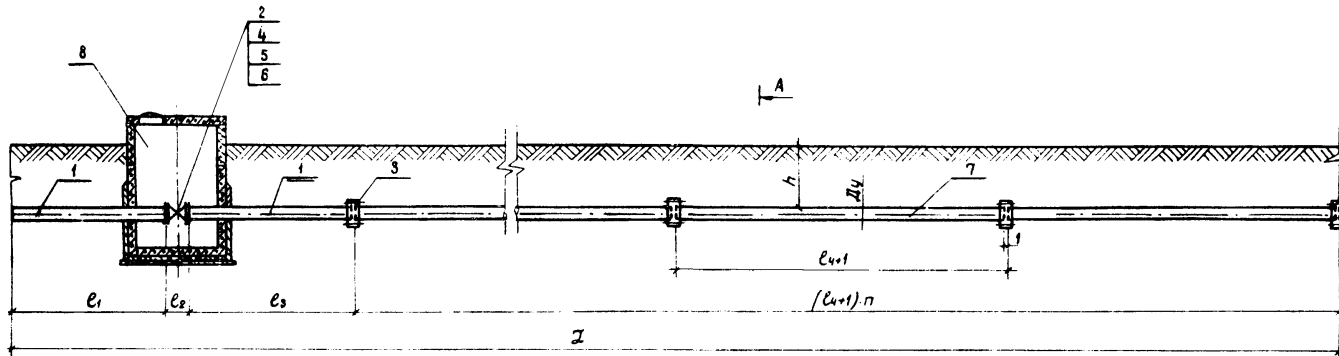
Схема секции	Ду 300		Ду 400		Ду 500	
	ГОСТ 539-73		ГОСТ 539-73		ГОСТ 539-73	
	ВТ 9	ВТ 12	ВТ 9	ВТ 12	ВТ 9	ВТ 12
	ПЗ-1-1-300а	ПЗ-2-1-300а	ПЗ-1-1-400а	ПЗ-2-1-400а	ПЗ-1-1-500а	ПЗ-2-1-500а
	ПЗ-1-2-300а	ПЗ-2-2-300а	ПЗ-1-2-400а	ПЗ-2-2-400а	ПЗ-1-2-500а	ПЗ-2-2-500а
	ПЗ-1-3-300а	ПЗ-2-3-300а	ПЗ-1-3-400а	ПЗ-2-3-400а	ПЗ-1-3-500а	ПЗ-2-3-500а
	ПЗ-1-4-300а	ПЗ-2-4-300а	ПЗ-1-4-400а	ПЗ-2-4-400а	ПЗ-1-4-500а	ПЗ-2-4-500а
	ПВ-1-1-300а	ПВ-2-1-300а	ПВ-1-1-400а	ПВ-2-1-400а	ПВ-1-1-500а	ПВ-2-1-500а
	ПВ-1-2-300а	ПВ-2-2-300а	ПВ-1-2-400а	ПВ-2-2-400а	ПВ-1-2-500а	ПВ-2-2-500а
	ПВ-1-3-300а	ПВ-2-3-300а	ПВ-1-3-400а	ПВ-2-3-400а	ПВ-1-3-500а	ПВ-2-3-500а
	ПВ-1-4-300а	ПВ-2-4-300а	ПВ-1-4-400а	ПВ-2-4-400а	ПВ-1-4-500а	ПВ-2-4-500а
	ПС-1-1-300а	ПС-2-1-300а	ПС-1-1-400а	ПС-2-1-400а	ПС-1-1-500а	ПС-2-1-500а
	ПС-1-2-300а	ПС-2-2-300а	ПС-1-2-400а	ПС-2-2-400а	ПС-1-2-500а	ПС-2-2-500а
	ПС-1-3-300а	ПС-2-3-300а	ПС-1-3-400а	ПС-2-3-400а	ПС-1-3-500а	ПС-2-3-500а
	ПС-1-4-300а	ПС-2-4-300а	ПС-1-4-400а	ПС-2-4-400а	ПС-1-4-500а	ПС-2-4-500а

Имя и подв. Подп. и дата

7776/4 37

				ТТ 820-02-1с			
				Напорные трубопроводы из асбестоцементных труб диаметром до 500мм для асбестоцементных систем с шихроаэрационной дополнительной техникой			
Изм/лист	№ докум	Подп	Дата	Промежуточные секции с арматурой в колодцах на распределительных трубопроводах		Лист	Листов
Разроб	Корницкая	<i>[Signature]</i>				1	1
Проб	Гольденберг	<i>[Signature]</i>					
Руч гр	Чолоя	<i>[Signature]</i>					
ГИП	Чхолоб	<i>[Signature]</i>					
И контр	Сильченко	<i>[Signature]</i>					
Начальд	Коваленко	<i>[Signature]</i>					
				Таблица шифров		УКРГИПРОВОДХОЗ г. Киев	

Тиловые проектные решения. Альбом I



1. Таблицу исполнений см. на стр. 39.
2. Спецификации см. на стр. 40-43.

7726/4

38

Днев. № гора. Подп. и дата

Днев. Лист	№ докум.	Подп.	Дата	Лит. Лист Листов		
				ТТТ 820-02-1с		
Нормальные трайдроводы из асбестоцементных труб диаметром до 500мм для аресительных систем с широкосекайной выходящей трубкой (секции)						
Разраб	Гольденберг	<i>Гольденберг</i>		Промежуточные секции с задвижкой в колодце ПЗ-1(2) - б-Да		
Пров	Чолая	<i>Чолая</i>			1	1
Руковод	Чолая	<i>Чолая</i>				
ГИП	Чолая	<i>Чолая</i>		Монтажный чертеж		
Н.контр	Сильченко	<i>Сильченко</i>		Укрэтирводхоз		
Над.отб.	Коваленко	<i>Коваленко</i>		г. Киев		

Типовые проектные решения. Альбом IV.

Шифр секции	Условный проход Ду	Класс трубы	Шифр колодца	Кол-во труб на одну секцию, т.	Размеры, см								
					ℓ <sub>1</sub>	ℓ <sub>2</sub>	ℓ <sub>3</sub>	ℓ <sub>4</sub>	∑	h	H	б	т
ПЗ-1(2)-1-300а	300	ВТ9/ВТ12)	КМ-15-18	24	1210	500	1210	395	9796.0	90	140	100	1:0
ПЗ-1(2)-2-300а			КМ-15-21							120	170		1:0.5
ПЗ-1(2)-3-300а			КМ-15-24							150	200		1:0.5
ПЗ-1(2)-4-300а			КМ-15-27							180	230		1:0.5
ПЗ-1(2)-1-400а	400	ВТ9/ВТ12)	КМ-15-18	24	165.0	500	165.0	395	9884.0	90	140	120	1:0
ПЗ-1(2)-2-400а			КМ-15-21							120	170		1:0.5
ПЗ-1(2)-3-400а			КМ-15-24							150	200		1:0.5
ПЗ-1(2)-4-400а			КМ-15-27							180	230		1:0.5
ПЗ-1(2)-1-500а	500	ВТ9/ВТ12)	КМ-20-24а	24	175.0	600	175.0	395	9914.0	90	140	120	1:0
ПЗ-1(2)-2-500а			КМ-20-24а							120	170		1:0.5
ПЗ-1(2)-3-500а			КМ-20-27а							150	200		1:0.5
ПЗ-1(2)-4-500а			КМ-20-27а							180	230		1:0.5

7776/4 39

Шифр № подл. Подп. и дата

				ИП 820-02-10		
				Наспирные трубопроводы из асбестоцементных труб диаметром до 500мм для оросительных систем с широкозабавкой даче вальмовой техникой		
Изм	Лист	№ докум	Подп	Дата		
Разраб.	Чалая	Гольденберг	<i>Гольденберг</i>		Промежуточные секции с задвижкой в колодце ПЗ-1(2)-н-Да	
Рук.вр.	Чалая		<i>Чалая</i>		Лист	Листов
ГИП	Чалая		<i>Чалая</i>			
Н.контр	Сильченко		<i>Сильченко</i>		Таблица исполнений.	
Нач.отд.	Кобаленко		<i>Кобаленко</i>		Укрепрободхоз е.Киев	





Таловые проектные решения  
 Альбом № ТГ.520 1/2 1/2  
 Инв. № 758. Подл. и дата

Марка	Обозначение	Наименование	Кол.	Примечание
		<u>ПЗ-2-3-300а</u>		
ГОСТ 539-73		7. Труба асбестоцементная напорная $\phi 300$ класса ВТ12	п.м. 94,80	
ТП 820-189, Выпуск 2		8 Колодец Км-15-24 шт	1	
		<u>ПЗ-2-4-300а</u>		
ГОСТ 539-73		7. Труба асбестоцементная напорная $\phi 300$ класса ВТ12	п.м. 94,80	
ТП 820-189, Выпуск 2		8 Колодец Км-15-27 шт	1	
	Общие позиции исполнений секций с задвижкой	промежуточных в колодце $\phi 400$		
	33.63.ПП.00.0.00-02 ГОСТ 8437-75	1. Патрубок ПП400-300 2. Задвижка параллельная с выдвигаемым шпинделем фланцевая чугунная $\phi 300$ $P \approx 10$ кгс/см <sup>2</sup> шт	2	21,0
	ГОСТ 17584-72	3 Муфта чугунная $\phi 400$ шт	1	253,0
	ГОСТ 7198-70*	4 Балл М 24x90 шт	32	14,0
	ГОСТ 5915-70*	5. Гайка М24 шт	32	3,42
	ГОСТ 1898-78	6. Прокладка $\phi 370$ шт	2	0,14

7776/4

Марка	Обозначение	Наименование	Кол.	Примечание
	Переменные данные	для исполнений		
		<u>ПЗ-1-1-400а</u>		
ГОСТ 539-73		7. Труба асбестоцементная напорная $\phi 400$ класса ВТ9	п.м. 94,80	
ТП 820-189, Выпуск 2		8 Колодец Км-15-18 шт	1	
		<u>ПЗ-1-2-400а</u>		
ГОСТ 539-73		7. Труба асбестоцементная напорная $\phi 400$ класса ВТ9	п.м. 94,80	
ТП 820-189, Выпуск 2		8 Колодец Км-15-21 шт	1	
		<u>ПЗ-1-3-400а</u>		
ГОСТ 539-73		7. Труба асбестоцементная напорная $\phi 400$ класса ВТ9	п.м. 94,80	
ТП 820-189, Выпуск 2		8 Колодец Км-15-24 шт	1	
		<u>ПЗ-1-4-400а</u>		
ГОСТ 539-73		7. Труба асбестоцементная напорная $\phi 400$ класса ВТ9	п.м. 94,80	
ТП 820-189, Выпуск 2		8 Колодец Км-15-27 шт	1	

47

Изм.	Лист	№ докум.	Подп.	Дата

Спецификация

Лист

2

Тиловые прорытые решетки ТП 820-02-1с

Слив в колодез. Плотность и форма

Марка	Обозначение	Наименование	кол	Примечание
		<u>ПЗ-2-1-400а</u>		
	ГОСТ 539-73	1 Труба асбестоцементная напорная φ400 класса ВТ12 п.м.	94,80	
	ТП 820-189, Выпуск 2	в. Колодец К <sub>м</sub> -15-18 шт	1	
		<u>ПЗ-2-2-400а</u>		
	ГОСТ 539-73	1 Труба асбестоцементная напорная φ400 класса ВТ12 п.м.	94,80	
	ТП 820-189, Выпуск 2	в. Колодец К <sub>м</sub> -15-21 шт	1	
		<u>ПЗ-2-3-400а</u>		
	ГОСТ 539-73	1 Труба асбестоцементная напорная φ400 класса ВТ12 п.м.	94,80	
	ТП 820-189, Выпуск 2	в. Колодец К <sub>м</sub> -15-24 шт	1	
		<u>ПЗ-2-4-400а</u>		
	ГОСТ 539-73	1 Труба асбестоцементная напорная φ400 класса ВТ12 п.м.	94,80	
	ТП 820-189, Выпуск 2	в. Колодец К <sub>м</sub> -15-27 шт	1	

7776/4

Марка	Обозначение	Наименование	кол	Примечание
		<u>Общие позиции исполнений промежуточных секций с задвижкой в колодце φ500</u>		
	33.63 ПП 00 000-03	1 Патрубок ПП 500-400	2	285,70
	ГОСТ 8437-75	2 задвижка параллельная с выдвигаемым шпинделем фланцевая чугунная φ400 Р ≈ 10 кг/с/см <sup>2</sup> шт	1	460,0
	ГОСТ 17584-72	3 Муфта чугунная φ500 шт	1	62,67
	ГОСТ 7798-70*	4 Болт М24×95 шт	40	18,22
	ГОСТ 5915-70*	5. Гайка М24 шт	40	4,28
	ГОСТ 1338-78	6 Прокладка φ585 шт	2	0,15
		<u>Переменные данные для исполнений</u>		
		<u>ПЗ-1-1-500а</u>		
	ГОСТ 539-73	1 Труба асбестоцементная напорная φ500 класса ВТ9 п.м.	94,80	
	ТП 820-189, Выпуск 2	в. Колодец К <sub>м</sub> -20-24а шт	1	
		<u>ПЗ-1-2-500а</u>		
	ГОСТ 539-73	1 Труба асбестоцементная напорная φ500 класса ВТ9 п.м.	94,80	
	ТП 820-189, Выпуск 2	в. Колодец К <sub>м</sub> -20-24а шт	1	

42

Спецификация

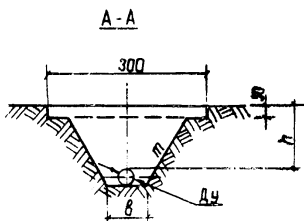
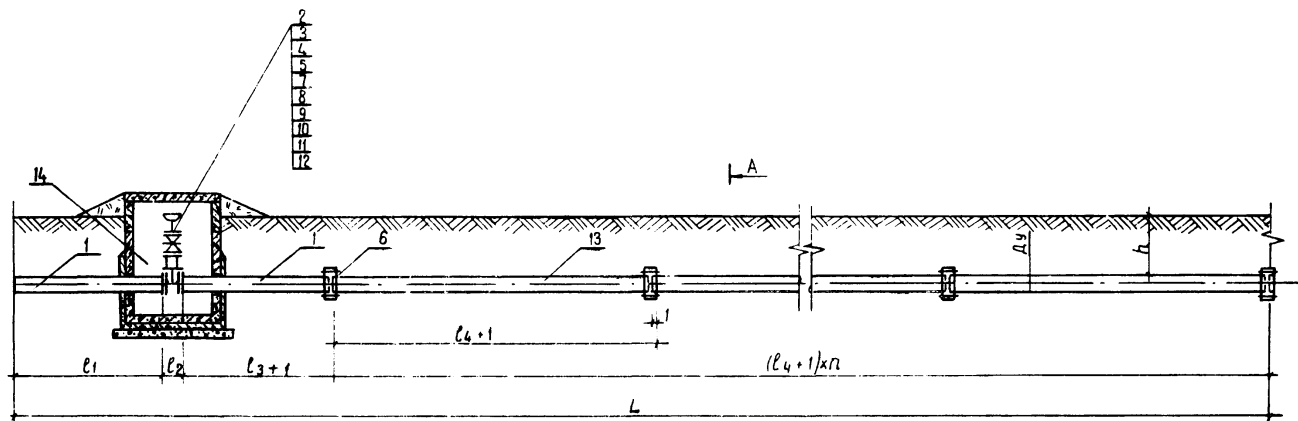
Изм. Лист № докум. Подп. Дата

Лист

3



Типовые проектные решения. Альбом IV



1 Таблицу исполнений см на листе 45

2 Спецификации см на листах 46-49

Шифр № подл. Подл. и дата

7770/4

44

				ТТ 820-02-1с		
Изм/лист	№ докум	П.эпр	Дата	Напорные трубопроводы из оцинкованных труб диаметром до 50мм для водопитательных систем с широким шагом		
Разраб	Керничкоя	М.В.С.		дождевой техникой (СРМ/УИ)		
Проб	Чалая	С.В.С.		Лит.	Лист	Листов
Руч.гр	Чалая	С.В.С.			1	1
ГИП	Чалоб	В.В.С.		Промежуточные секции с бантузам в кладце ПВ-1(2)-А-ДС		
Т.контр	Сильченко	М.В.С.		Монтажный чертеж		
нач.отд	Коваленко	М.В.С.		УКРГИПРОВОДХОЗ г.Киев		

Типовые проектные решения. Ялбом IV

Шифр секции	Условный проход ДЧ	Класс трубы	Шифр колодца	Кол-во труб на одну секцию, а	Размеры, см							т	
					ℓ <sub>1</sub>	ℓ <sub>2</sub>	ℓ <sub>3</sub>	ℓ <sub>4</sub>	ℓ	h	H		B
ПВ-1(2)-1-300а	300	ВТ9(ВТ12)	КМ-15-18	24	121.0	72.0	121.0	395	9818.0	90	140	100	1:0
ПВ-1(2)-2-300а			КМ-15-21							120	170		1:0.5
ПВ-1(2)-3-300а			КМ-15-24							150	200		1:0.5
ПВ-1(2)-4-300а			КМ-15-27							180	230		1:0.5
ПВ-1(2)-1-400а	400	ВТ9(ВТ12)	КМ-15-18	24	121.1	92.2	121.1	395	9838.4	90	140	120	1:0
ПВ-1(2)-2-400а			КМ-15-21							120	170		1:0.5
ПВ-1(2)-3-400а			КМ-15-24							150	200		1:0.5
ПВ-1(2)-4-400а			КМ-15-27							180	230		1:0.5
ПВ-1(2)-1-500а	500	ВТ9(ВТ12)	КМ-20-24а	24	121.1	112.2	121.1	395	9858.4	90	140	120	1:0
ПВ-1(2)-2-500а			КМ-20-24а							120	170		1:0.5
ПВ-1(2)-3-500а			КМ-20-27а							150	200		1:0.5
ПВ-1(2)-4-500а			КМ-20-27а							180	230		1:0.5

45

7776/4

				ТН 820-02-1с		
				Наряние трубопроводов из асбестоцементных труб диаметром до 500мм для оросительных систем с ширококавалной боковой техникой		
Изм/лист	№ докум	Подп	Дата	Промежуточные секции с вантузом в колодце ПВ-1(2)-h-да		
Разраб	Гольденберг	В.С.		Лит	Лист	Листов
Пров	Чолая	С.И.			1	1
Рук гр	Чолая	С.И.		Таблица исполнений		
ГМП	Чхалоб	В.С.		УКРГИПРОВОДХОЗ		
Нач ант	Сильченко	Л.И.		г Киев		
	Новоленко	Е.А.				

Инв. и подл. Подп. и дата

Альбом IV Тип 820-02-1с  
 Типовые проектные решения  
 Цикл № табл. Лист и дата

Марка	Обозначение	Наименование	Кол	Примечание
<u>Общие позиции исполнений промежуточных секций с вантузом в колодце ф300</u>				
33.63. П.00.000-02		1. Патрубок П-300	шт 2	150.10
33.63. Т.00.000		2. Тройник ТФ300-200	шт 1	84.88
33.63. ПВ.00.000		3. Переходник для установки вантузов ПВ 200-50	1	16.80
ГОСТ 8437-75		4. Задвижка параллельная с выдвигным шпинделем фланцевая чугунная ф50 Ру-10 <sup>кгс/см²</sup>	шт 1	18.40
Каталог		5. Вантуз ф50	шт 1	
ГОСТ 17584-72		6. Муфта чугунная ф300	шт 1	30.52
ГОСТ 1798-70*		7. Болт М20х85	шт 24	6.74
ГОСТ 5915-70*		8. Гайка М20	шт 24	1.50
ГОСТ 1338-78		9. Прокладка ф370	шт 2	0.13
ГОСТ 1798-70*		10. Болт М15х60	шт 8	1.04
ГОСТ 5915-70*		11. Гайка М15	шт 8	0.26
ГОСТ 1338-78		12. Прокладка ф102	шт 2	0.08
<u>Переменные данные для исполнений</u>				
		ПВ-1-1-300а		
ГОСТ 539-73		13. Труба асбестоцементная напорная ф300 класса ВП9	п.м	94.80
ТП 820-189, выпуск 2		14. Колодец КМ-15-18	шт	1

Марка	Обозначение	Наименование	Кол	Примечание
		ПВ-1-2-300а		
ГОСТ 539-73		13. Труба асбестоцементная напорная ф300 класса ВП9	п.м	94.80
ТП 820-189, выпуск 2		14. Колодец КМ-15-21	шт	1
<u>ПВ-1-3-300а</u>				
ГОСТ 539-73		13. Труба асбестоцементная напорная ф300 класса ВП9	п.м	94.80
ТП 820-189, выпуск 2		14. Колодец КМ-15-24	шт	1
<u>ПВ-1-4-300а</u>				
ГОСТ 539-73		13. Труба асбестоцементная напорная ф300 класса ВП9	п.м	94.80
ТП 820-189, выпуск 2		14. Колодец КМ-15-27	шт	1
<u>ПВ-2-1-300а</u>				
ГОСТ 539-73		13. Труба асбестоцементная напорная ф300 класса ВП12	п.м	94.80
ТП 820-189, выпуск 2		14. Колодец КМ-15-18	шт	1

7776/4

ТП 820-02-1с			
Изм	Лист	№ докум	Подп
Разраб	Корнишкова	1.16	
Проб	Чолая		
Рук.гр	Чолая		
ГИП	Чялов		
И.о.инж	Сильченко		
Промежуточные секции с вантузом в колодце			Лит. 1
ПВ-1(2)-н-до. Спецификация.			Листов 4
Укрепл. трубопроводов в. Киев			

Таблицы проектные решения Альбом II ТП 820-02-1а

Марка	Обозначение	Наименование	Кол.	Примечание
		<u>ПВ-2-2-300 а</u>		
ГОСТ 539-73		13 Труба асбестоцементная напорная ф 300 класса ВП 12 п.м 94,80		
ТП 820-189, выпуск 2		14 Колодец КМ-15-21 шт. 1		
		<u>ПВ-2-3-300 а</u>		
ГОСТ 539-73		13 Труба асбестоцементная напорная ф 300 класса ВП 12 п.м 94,80		
ТП 820-189, выпуск 2		14 Колодец КМ-15-24 шт. 1		
		<u>ПВ-2-4-300 а</u>		
ГОСТ 539-73		13 Труба асбестоцементная напорная ф 300 класса ВП 12 п.м 94,80		
ТП 820-189, выпуск 2		14 Колодец КМ-15-21 шт. 1		
<u>Общие позиции исполнений промежуточных секций с вантузом в колодце ф 400</u>				
33.63.П.00.000-03		1. Патрубок П-400 шт. 2 197,90		
33.63.ТФ.00.000-01		2 Тройник ТФ 400-250 шт. 1 140,47		
33.63.ПВ.00.000-01		3 Переходник для установки вантуза шт. 1 20,20		
		ПВ 250-50	1	20,20

Марка	Обозначение	Наименование	Кол.	Примечание
	ГОСТ 8437-75	4 Задвижка параллельная с выдвижным шпинделем фланцевая чугунная ф 50 Р <sub>ч</sub> ≈ 10 <sup>6</sup> Па	1	18,40
	Каталог	5 Вантуз ф 50	1	
	ГОСТ 17584-72	6 Муфта чугунная ф 400	1	48,37
	ГОСТ 7798-70*	7 Болт М 24 × 90 шт.	32	14,0
	ГОСТ 5915-70*	8 Гайка М 24 шт.	32	3,42
	ГОСТ 1338-78	9 Прокладка ф 485 шт.	2	0,14
	ГОСТ 7798-70*	10 Болт М 16 × 60 шт.	8	1,04
	ГОСТ 5915-70*	11 Гайка М 16 шт.	8	0,26
	ГОСТ 1338-78	12 Прокладка ф 102 шт.	2	0,08
Переменные данные для исполнений				
		<u>ПВ-1-1-400 а</u>		
ГОСТ 539-73		13 Труба асбестоцементная напорная ф 400 класса ВП 9 п.м 94,80		
ТП 820-189, выпуск 2		14 Колодец КМ-15-18 шт. 1		
		<u>ПВ-1-2-400 а</u>		
ГОСТ 539-73		13 Труба асбестоцементная напорная ф 400 класса ВП 9 п.м 94,80		
ТП 820-189, выпуск 2		14 Колодец КМ-15-21 шт. 1		

ИЗМЕНЕНИЯ И ДОПОЛНЕНИЯ

7776/4

Изм	Лист	№ докум	подп	дата

Спецификация

Итого  
2



Титуловые проектные решения. Альбом № ТП 820-02-1с

Марка	Обозначение	Наименование	кол.	Примечание
		<u>ПВ-1-3-400а</u>		
ГОСТ 539-73		13 Труба асбестоцементная напорная φ400 класса ВТ9 л.м.	94,80	
ТП 820-189, выпуск 2		14 Колодец Км-15-24 шт	1	
		<u>ПВ-1-4-400а</u>		
ГОСТ 539-73		13 Труба асбестоцементная напорная φ400 класса ВТ9 л.м.	94,80	
ТП 820-189, выпуск 2		14 Колодец Км-15-27 шт	1	
		<u>ПВ-2-1-400а</u>		
ГОСТ 539-73		13 Труба асбестоцементная напорная φ400 класса ВТ12 л.м.	94,80	
ТП 820-189, выпуск 2		14 Колодец Км-15-18 шт	1	
		<u>ПВ-2-2-400а</u>		
ГОСТ 539-73		13 Труба асбестоцементная напорная φ400 класса ВТ12 л.м.	94,80	
ТП 820-189, выпуск 2		14 Колодец Км-15-21 шт	1	
		<u>ПВ-2-3-400а</u>		
ГОСТ 539-73		13 Труба асбестоцементная напорная φ400 класса ВТ12 л.м.	94,80	
ТП 820-189, выпуск 2		14 Колодец Км-15-24 шт	1	

Марка	Обозначение	Наименование	кол.	Примечание
		<u>ПВ-2-4-400а</u>		
ГОСТ 539-73		13 Труба асбестоцементная напорная φ400 класса ВТ12 л.м.	94,80	
ТП 820-189, выпуск 2		14 Колодец Км-15-27 шт	1	
<u>Общие позиции исполнений промежуточных секций с вентузом в колодеце φ500</u>				
	33.63.00.000-04	1 Патрубк П-500 шт	2	247.16
	33.63.Тф.00.000-02	2.Тройник Тф500-300	1	199.10
	33.63.ПВ.00.000-02	3.Переходник для установки вентуза		
		ПВ300-80	1	40.10
	ГОСТ 8437-75	4.Задвижка параллельная с выдвигаемым шпинделем фланцевая чугунная φ80 Р <sub>ч</sub> -10 <sup>кгс/см<sup>2</sup></sup>	1	29.0
	Каталог	5.Вентуз φ75	1	
	ГОСТ 17584-72	6.Муфта чугунная φ500	1	62.67
	ГОСТ 7798-70*	7.Болт М24×95	40	18.22
	ГОСТ 5915-70*	8.Гайка М24	40	4.28
	ГОСТ 1338-78	9.Правилка φ585	2	0.15
	ГОСТ 7798-70*	10.Болт М16×65	8	2.10
	ГОСТ 5915-70*	11.Гайка М16	8	1.32
	ГОСТ 1338-78	12.Правилка φ138	2	0.09

2276/4

ИЗМ	Лист	№ докум.	Подп.	Дата

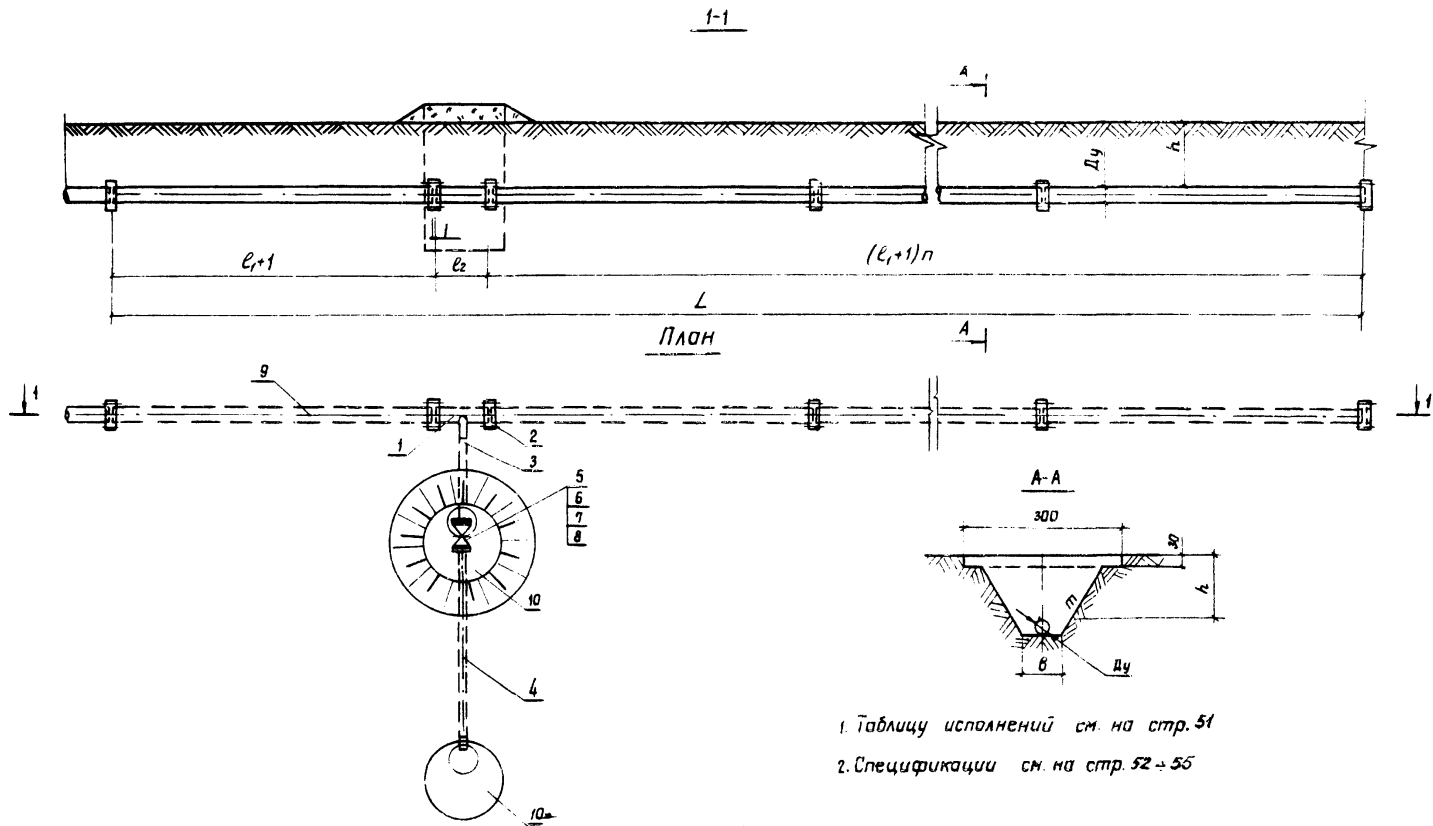
Спецификация

48

Лист  
3



Типовые проектные решения Альбом IV



- 1. Таблицу исполнений см. на стр. 51
- 2. Спецификации см. на стр. 52 - 55

7776/4

Шкв. № подл. Подл. и дата

				• 717 820-02-1с		
				Напарные трубопроводы из асбестоцементных труб диаметром до 300 мм для арисительных систем с широкошапчатой обвальваальной техникой		
Изм.	Лист	№ докум.	Т.зп.	Дата	Промежуточные секции со сбросом ПС-1(2)-п-Да	Укреипроводхоз е.Киев
Разраб.	Корницкая	М.К.				
Проб.	Чалая	С.С.				
Рук.гр.	Чалая	С.С.				
ГИП	Чхалов	В.В.				
я контр.	Ольченко	М.М.				
на отв.	Коваленко	Л.Л.				

Таблицы проектные решения. Альбом П.

Шифр секции	Условный проход Дч	Класс трубы	Шифр колодца	Кол-во труб на одну секцию, п	Размеры, см						т
					l <sub>1</sub>	l <sub>2</sub>	l	h	H	δ	
ПС-1(2)-1-300а	300	ВТ9(ВТ 12)	КМ-10-18	24	395.0	166.2	9670.2	90	140	100	1:0
ПС-1(2)-2-300а			КМ-10-21					120	170		1:0.5
ПС-1(2)-3-300а			КМ-10-24					150	200		1:0.5
ПС-1(2)-4-300а			КМ-10-24					180	230		1:0.5
ПС-1(2)-1-400а	400	ВТ9(ВТ 12)	КМ-10-18	24	395.0	171.3	9675.3	90	140	120	1:0
ПС-1(2)-2-400а			КМ-10-21					120	170		1:0.5
ПС-1(2)-3-400а			КМ-10-24					150	200		1:0.5
ПС-1(2)-4-400а			КМ-10-24					180	230		1:0.5
ПС-1(2)-1-500а	500	ВТ9(ВТ 12)	КМ-10-18	24	395.0	176.5	9680.5	90	140	120	1:0
ПС-1(2)-2-500а			КМ-10-21					120	170		1:0.5
ПС-1(2)-3-500а			КМ-10-24					150	200		1:0.5
ПС-1(2)-4-500а			КМ-10-24					180	230		1:0.5

Шифр № табл. Подп. и дата

7776/4

51

				777 820-02-1с			
Изм	Лист	№ докум	Подп	Дата	Напорные трубопроводы из асбестоцементных труб диаметром до 500мм для аросительных систем с широкойзахватной надеждальной техникой		
Разр	Проб	Руч ер	ГНП	И контр	Промежуточные секции со сбросом ПС-1(2)-н-да		
Нач от					Лит	Лист	Листов
						1	1
					Таблица исполнений		УКРГИПРОВОДХОЗ г. Киев

Тубовые проектные решения. Альбом 10

Марка	Обозначение	Наименование	Кол	Примечание
<u>Общие позиции исполнений промежуточных секций со сбросом <math>\phi</math> 300</u>				
ТП 820-189 Выпуск 4	Гост 17584-72	1. Тройник Т-300-100 шт	1	45,86
		2. Муфта чугунная $\phi$ 300 шт	1	30,52
		3. Патрубок П-100С-1206мм шт	1	12,31
		4. Патрубок П-100С-2400мм шт	1	24,62
Гост 8431-75		5. Задвижка параллельная с выдвигаемым шпинделем фланцевая чугунная $\phi$ 100 Р-10 <sup>кгс/см<sup>2</sup></sup> шт	1	39,50
Гост 7798-70*		6. Болт М16*70 шт	16	2,20
Гост 5915-70*		7. Гайка М16 шт	16	0,52
Гост 1338-78		8. Прокладка $\phi$ 158 шт	2	0,11
<u>Переменные данные для исполнений</u>				
	Гост 539-73	9 Труба асбестоцементная напорная $\phi$ 300 класса ВМ9 п.м.	94,80	
ТП 820-189 Выпуск 2		10. Колодец КМ-10-18 шт	2	
	Гост 539-73	9 Труба асбестоцементная напорная $\phi$ 300 класса ВМ9 п.м.	94,80	
ТП 820-189 Выпуск 2		10. Колодец КМ-10-21 шт	2	

Инв. № табл. Подп. и дата

Марка	Обозначение	Наименование	Кол	Примечание
		ПС-1-3-300а		
	Гост 539-73	9 Труба асбестоцементная напорная $\phi$ 300 класса ВМ9 п.м.	94,80	
ТП 820-189 Выпуск 2		10. Колодец КМ-10-24 шт	2	
		ПС-1-4-300 а		
	Гост 539-73	9 Труба асбестоцементная напорная $\phi$ 300 класса ВМ9 п.м.	94,80	
ТП 820-189 Выпуск 2		10. Колодец КМ-10-24 шт	2	
		ПС-2-1-300 а		
	Гост 539-73	9 Труба асбестоцементная напорная $\phi$ 300 класса ВМ12 п.м.	94,80	
ТП 820-189 Выпуск 2		10. Колодец КМ-10-18 шт	2	
		ПС-2-2-300 а		
	Гост 539-73	9 Труба асбестоцементная напорная $\phi$ 300 класса ВМ12 п.м.	94,80	
ТП 820-189 Выпуск 2		10. Колодец КМ-10-21 шт	2	

777/4

ТП 820-02-1с				
Изм	Лист	И докум.	Подп.	Дата
Р.зр.аб.	Корнищкая			
Пров.	Чалая			
Рук. зр.	Чалая			
ГМП	Чалая			
И.в.онт.	Сильченко			
Промежуточные секции со сбросом ПС-1(2)-н-Д а Спецификация				
Лист	Кист	Листов		
	1	4		
УКРГИПРОВОДХОЗ г. Киев				

Типовые проектные решения Алябам IV ТП 820-02-1с

Марка	Обозначение	Наименование	Нал	Примечание
		<u>ПС-2-3-300а</u>		
ГОСТ 539-73		9 Труба асбестоцементная напорная $\phi$ 300 класса ВТ12 п.м	94,80	
ТП 820-189, Выпуск 2		10 Колодец Нм-10-24 шт	2	
		<u>ПС-2-4-300а</u>		
ГОСТ 539-73		9 Труба асбестоцементная напорная $\phi$ 300 класса ВТ12 п.м	94,80	
ТП 820-189, Выпуск 2		10 Колодец Нм-10-24 шт	2	
		<u>Общие позиции исполнений промежуточных секций со сбросом <math>\phi</math> 400</u>		
ТП 820-189, Выпуск 4		1 Тройник Т-400-100	1	54 56
ГОСТ 17584-72		2 Муфта чугунная $\phi$ 400	1	48 37
		3 Патрубок П-100Р-120мм шт	1	12 31
		4 Патрубок П-100Р-240мм шт	1	24 62
ГОСТ 8437-75		5 Задвижка параллельная с выдвижным шпинделем фланцевая чугунная $\phi$ 100 Р=10 кг/см <sup>2</sup> шт	1	39 50
ГОСТ 7798-70*		6 Болт М 16*70 шт	16	22
ГОСТ 5915-70*		7 Гайка М 16 шт	16	0 52
ГОСТ 1338-78		8 Прокладка $\phi$ 158 шт	2	0 11

Инвентарь по объ. и дата

Марка	Обозначение	Наименование	Нал	Примечание
		<u>Переменные данные для исполнений</u>		
		<u>ПС-1-1-400а</u>		
ГОСТ 539-73		9 Труба асбестоцементная напорная $\phi$ 400 класса ВТ9 п.м	94,80	
ТП 820-189, Выпуск 2		10 Колодец Нм-10-18 шт	2	
		<u>ПС-1-2-400а</u>		
ГОСТ 539-73		9 Труба асбестоцементная напорная $\phi$ 400 класса ВТ9 п.м	94,80	
ТП 820-189, Выпуск 2		10 Колодец Нм-10-21 шт	2	
		<u>ПС-1-3-400а</u>		
ГОСТ 539-73		9 Труба асбестоцементная напорная $\phi$ 400 класса ВТ9 п.м	94,80	
ТП 820-189, Выпуск 2		10 Колодец Нм-10-24 шт	2	
		<u>ПС-1-4-400а</u>		
ГОСТ 539-73		9 Труба асбестоцементная напорная $\phi$ 400 класса ВТ9 п.м	94,80	
ТП 820-189, Выпуск 2		10 Колодец Нм-10-24 шт	2	

7724/

Лист	№ докум	Изд	Дата
2			

Спецификация



Туповые проектные решения Альбом II ТП 820-02-1с

Имя, Инициалы, Подпись и дата

Марка	Обозначение	Наименование	Кол.	Примечание
		<u>ПС-1-3-500 а</u>		
ГОСТ 539-73		9 Труба асбестоцементная напорная		
		φ 500 класса ВТ9 п.м.	9480	
ТП 820-189, Выпуск 2		10. Колодец Км-10-24 шт.	2	
		<u>ПС-1-4-500 а</u>		
ГОСТ 539-73		9 Труба асбестоцементная напорная φ 500		
		класса ВТ9 п.м.	9480	
ТП 820-189, Выпуск 2		10. Колодец Км-10-24 шт.	2	
		<u>ПС-2-1-500 а</u>		
ГОСТ 539-73		9 Труба асбестоцементная напорная φ 500		
		класса ВТ12 п.м.	9480	
ТП 820-189, Выпуск 2		10. Колодец Км-10-10 шт.	2	
		<u>ПС-2-2-500 а</u>		
ГОСТ 539-73		9 Труба асбестоцементная напорная φ 500		
		класса ВТ12 п.м.	9480	
ТП 820-189, Выпуск 2		10. Колодец Км-10-21 шт.	2	
		<u>ПС-2-3-500 а</u>		
ГОСТ 539-73		9 Труба асбестоцементная напорная φ 500		
		класса ВТ12 п.м.	9480	
ТП 820-189, Выпуск 2		10. Колодец Км-10-24 шт.	2	

7776/4

Марка	Обозначение	Наименование	Кол.	Примечание
		<u>ПС-2-4-500 а</u>		
ГОСТ 539-73		9 Труба асбестоцементная напорная φ 500		
		класса ВТ12 п.м.	9480	
ТП 820-189, Выпуск 2		10. Колодец Км-10-26 шт.	2	
		Масса указана общая		

Имя	Инициалы	№ докум.	Подп.	Дата

Спецификация

65

Лист

4

55



Топовые проектные решения Альбом IV

№ п.п.	наименование работ	Единица	кол	Примечание
<u>П-1-1-300а</u>				
1.	Снятие растительного слоя	м <sup>3</sup>	90	
2.	Выемка грунта	м <sup>3</sup>	92	
3.	Обратная засыпка	м <sup>3</sup>	182	
<u>П-1-2-300а</u>				
1.	Снятие растительного слоя	м <sup>3</sup>	90	
2.	Выемка грунта	м <sup>3</sup>	122	
3.	Обратная засыпка	м <sup>3</sup>	212	
<u>П-1-3-300а</u>				
1.	Снятие растительного слоя	м <sup>3</sup>	90	
2.	Выемка грунта	м <sup>3</sup>	268	
3.	Обратная засыпка	м <sup>3</sup>	358	
<u>П-1-4-300а</u>				
1.	Снятие растительного слоя	м <sup>3</sup>	90	
2.	Выемка грунта	м <sup>3</sup>	348	
3.	Обратная засыпка	м <sup>3</sup>	438	
<u>П-2-1-300а</u>				
(То же, как для П-1-1-300а)				
<u>П-2-2-300а</u>				
(То же, как для П-1-2-300а)				
<u>П-2-3-300а</u>				
(То же, как для П-1-3-300а)				
<u>П-2-4-300а</u>				
(То же, как для П-1-4-300а)				

Изм. № 0000 Лист 11 из 11

№ п.п.	наименование работ	Единица	кол	Примечание
<u>ПК-1-1-300а</u>				
(То же, как для П-1-1-300а)				
<u>ПК-1-2-300а</u>				
(То же, как для П-1-2-300а)				
<u>ПК-1-3-300а</u>				
(То же, как для П-1-3-300а)				
<u>ПК-1-4-300а</u>				
(То же, как для П-1-4-300а)				
<u>ПК-2-1-300а</u>				
(То же, как для П-1-1-300а)				
<u>ПК-2-2-300а</u>				
(То же, как для П-1-2-300а)				
<u>ПК-2-3-300а</u>				
(То же, как для П-1-3-300а)				
<u>ПК-2-4-300а</u>				
(То же, как для П-1-4-300а)				

7776/4

56

Т/П 820-02-1с			
Изм. Лист	№ докум.	Дата	Лист
Разработ	Короничкоя	1976	1
Проект	Чалая	1976	1
Ручк. эр.	Чалая	1976	1
ГЧП	Чалая	1976	1
И. Кондр.	Сильченко	1976	1

Промежуточные секции П-1(2)-П-300а  
Промежуточные секции с крестом П-1(2)-П-300а  
вместимость из-под земляных работ.

Лист	Лист	Лист
1	1	1

**УКРГИПРОВОДХОЗ**  
г. Киев

Туполовые проектные решения Альбом IV

№ п.п.	Наименование работ	Ед.изм	Кол	Примечание
<u>п-1-1-400а</u>				
1	Снятие растительного слоя	м <sup>3</sup>	90	
2	Выемка грунта	м <sup>3</sup>	124	
3	Обратная засыпка	м <sup>3</sup>	214	
<u>п-1-2-400а</u>				
1	Снятие растительного слоя	м <sup>3</sup>	90	
2	Выемка грунта	м <sup>3</sup>	160	
3	Обратная засыпка	м <sup>3</sup>	250	
<u>п-1-3-400а</u>				
1	Снятие растительного слоя	м <sup>3</sup>	90	
2	Выемка грунта	м <sup>3</sup>	328	
3	Обратная засыпка	м <sup>3</sup>	418	
<u>п-1-4-400а</u>				
1	Снятие растительного слоя	м <sup>3</sup>	90	
2	Выемка грунта	м <sup>3</sup>	418	
3	Обратная засыпка	м <sup>3</sup>	508	
<u>п-2-1-400а</u>				
(То же, как для п-1-1-400а)				
<u>п-2-2-400а</u>				
(То же, как для п-1-2-400а)				
<u>п-2-3-400а</u>				
(То же, как для п-1-3-400а)				
<u>п-2-4-400а</u>				
(То же, как для п-1-4-400а)				

№ п.п.	Наименование работ	Ед.изм	Кол	Примечание
<u>пк-1-1-400а</u>				
(То же, как для п-1-1-400а)				
<u>пк-1-2-400а</u>				
(То же, как для п-1-2-400а)				
<u>пк-1-3-400а</u>				
(То же, как для п-1-3-400а)				
<u>пк-1-4-400а</u>				
(То же, как для п-1-4-400а)				
<u>пк-2-1-400а</u>				
(То же, как для п-1-1-400а)				
<u>пк-2-2-400а</u>				
(То же, как для п-1-2-400а)				
<u>пк-2-3-400а</u>				
(То же, как для п-1-3-400а)				
<u>пк-2-4-400а</u>				
(То же, как для п-1-4-400а)				

7776/4 57

Имя, Фамилия, Подп. и дата

				ТИ 820-02-1С			
Изм/лист	№ докум.	Подп.	Дата	Промежуточные секции п-1(2)-н-400а	Лист	Лист	Листа <sup>вс</sup>
Разраб.	Корницкая	Чалая	12.02		1	1	1
Пров.	Чалая	Чалая		Промежуточные секции с крестом пк-1(2) н-400а	УКРГИПРОВОДХВЗ		
Вык.гр.	Чалая	Чалая			в Киев		
Гип.	Чалая	Чалая		Ведомость объемов земляных работ			
Н.контр.	Сильченко	Сильченко					

Листы № 1-3

Листы № 4-6

Име и подп. Подп. и дата

№ п.п.	Наименование работ	Ед.изм	Кол	Примечание
	<u>пк-1-1-500 а</u>			
1	Снятие растительного слоя	м <sup>3</sup>	90	
2	Выемка грунта	м <sup>3</sup>	136	
3	Обратная засыпка	м <sup>3</sup>	226	
	<u>п-1-2-500 а</u>			
1	Снятие растительного слоя	м <sup>3</sup>	90	
2	Выемка грунта	м <sup>3</sup>	172	
3	Обратная засыпка	м <sup>3</sup>	262	
	<u>п-1-3-500 а</u>			
1	Снятие растительного слоя	м <sup>3</sup>	90	
2	Выемка грунта	м <sup>3</sup>	357	
3	Обратная засыпка	м <sup>3</sup>	447	
	<u>п-1-4-500 а</u>			
1	Снятие растительного слоя	м <sup>3</sup>	90	
2	Выемка грунта	м <sup>3</sup>	450	
3	Обратная засыпка	м <sup>3</sup>	540	
	<u>п-2-1-500 а</u>			
	(То же, как для п-1-1-500 а)			
	<u>п-2-2-500 а</u>			
	(То же, как для п-1-2-500 а)			
	<u>п-2-3-500 а</u>			
	(То же, как для п-1-3-500 а)			
	<u>п-2-4-500 а</u>			
	(То же, как для п-1-4-500 а)			

№ п.п.	Наименование работ	Ед.изм	Кол.	Примечание
	<u>пк-1-1-500 а</u>			
	(То же, как для п-1-1-500 а)			
	<u>пк-1-2-500 а</u>			
	(То же, как для п-1-2-500 а)			
	<u>пк-1-3-500 а</u>			
	(То же, как для п-1-3-500 а)			
	<u>пк-1-4-500 а</u>			
	(То же, как для п-1-4-500 а)			
	<u>пк-2-1-500 а</u>			
	(То же, как для п-1-1-500 а)			
	<u>пк-2-2-500 а</u>			
	(То же, как для п-1-2-500 а)			
	<u>пк-2-3-500 а</u>			
	(То же, как для п-1-3-500 а)			
	<u>пк-2-4-500 а</u>			
	(То же, как для п-1-4-500 а)			

7776/4 58

Изм. Лист					№ докум. подп. Дата					ТП 820-02-1с				
Ра. роб	карничная	1	Лет		Промежуточные секции П-1(2)-н-500 а Промежуточные секции скрестом ПК-1(2)-н-500 а Ведомость объемов земляных работ					Лит.	Лист	Листов		
Провер.	Чолая	2	Лет	1										
Вук. гр.	Чолая	3	Лет	1										
Г.И.П.	Чхолов	4	Лет	1										
Н. контро.	Сильченко	5	Лет	1						УКРГИПРОВОДХОЗ г. Киев				

Титульные проектные решения Альбом IV

N п.п.	Наименование работ	Ед.изм	Кол	Примечание
	<u>ПТ-1-1-300а</u> (То же, как для П-1-1-300а)			
	<u>ПТ-1-2-300а</u> (То же, как для П-1-2-300а)			
	<u>ПТ-1-3-300а</u> (То же, как для П-1-3-300а)			
	<u>ПТ-1-4-300а</u> (То же, как для П-1-4-300а)			
	<u>ПТ-2-1-300а</u> (То же, как для П-1-1-300а)			
	<u>ПТ-2-2-300а</u> (То же, как для П-1-2-300а)			
	<u>ПТ-2-3-300а</u> (То же, как для П-1-3-300а)			
	<u>ПТ-2-4-300а</u> (То же, как для П-1-4-300а)			

N п.п.	Наименование работ	Ед.изм	Кол.	Примечание
	<u>ПОУ-1-1-300а</u> (То же, как для П-1-1-300а)			
	<u>ПОУ-1-2-300а</u> (То же, как для П-1-2-300а)			
	<u>ПОУ-1-3-300а</u> (То же, как для П-1-3-300а)			
	<u>ПОУ-1-4-300а</u> (То же, как для П-1-4-300а)			
	<u>ПОУ-2-1-300а</u> (То же, как для П-1-1-300а)			
	<u>ПОУ-2-2-300а</u> (То же, как для П-1-2-300а)			
	<u>ПОУ-2-3-300а</u> (То же, как для П-1-3-300а)			
	<u>ПОУ-2-4-300а</u> (То же, как для П-1-4-300а)			

Лист № 100, подл. и дата

7776/4 59

				7/П 820-02-1с				
Изм	Лист	№ докум	Подп.	Дата	Промежуточные секции строительной ПТ-1(2)-Н-300а Промежуточные секции с отводными трубами поч-1(2)Н-300а Ведомость объемов земляных работ	Лист	Лист	Листов
Разраб	Марицкая	Л.В.				1	1	1
Проб	Чолая	Л.В.						
Рук зр	Чолая	Л.В.						
ТНП	Чолая	Л.В.						
Н.контр.	Сидоренко	Л.В.						

УКРГИПРОВВДХОС  
г.Киев

Титульные проектные решения Альбом IV

Лист № 02 из 02 листов

№ п.п.	Наименование работ	Единиц	кол.	Примечание
	<u>ПТ-1-1-400а</u>			
	(То же, как для П-1-1-400а)			
	<u>ПТ-1-2-400а</u>			
	(То же, как для П-1-2-400а)			
	<u>ПТ-1-3-400а</u>			
	(То же, как для П-1-3-400а)			
	<u>ПТ-1-4-400а</u>			
	(То же, как для П-1-4-400а)			
	<u>ПТ-2-1-400а</u>			
	(То же, как для П-1-1-400а)			
	<u>ПТ-2-2-400а</u>			
	(То же, как для П-1-2-400а)			
	<u>ПТ-2-3-400а</u>			
	(То же, как для П-1-3-400а)			
	<u>ПТ-2-4-400а</u>			
	(То же, как для П-1-4-400а)			

№ п.п.	наименование работ	Единиц	кол.	примечание
	<u>ПОУ-1-1-400а</u>			
	(То же, как для П-1-1-400а)			
	<u>ПОУ-1-2-400а</u>			
	(То же, как для П-1-2-400а)			
	<u>ПОУ-1-3-400а</u>			
	(То же, как для П-1-3-400а)			
	<u>ПОУ-1-4-400а</u>			
	(То же, как для П-1-4-400а)			
	<u>ПОУ-2-1-400а</u>			
	То же, как для П-1-1-400а			
	<u>ПОУ-2-2-400а</u>			
	То же, как для П-1-2-400а			
	<u>ПОУ-2-3-400а</u>			
	То же, как для П-1-3-400а			
	<u>ПОУ-2-4-400а</u>			
	То же, как для П-1-4-400а			

60

				ТТ 820-02-1с	
изм.	лист	№ докум.	погр.	дата	
Разраб	Чоплая	7.26			Промежуточные секции с трайником ПТ-1(2)-П-400а Промежуточные секции с отводом и шарами ПТЗ-П-400а безобъемность обведен земляных работ
Рук. гр.	Чоплая	7.26			
СМ.П.	Чоплая	7.26			
Инж.П.	Сильченко	7.26			
				Лист	Лист
				УКРГИПРОВДХОЗ г. Киев	

7776/4

Типовые проектные решения. Альбом №

№ п.п.	Наименование работ	Ед.изм.	Кол.	Примечание
	<u>ПТ-1-1-500а</u>			
	(То же, как для П-1-1-500а)			
	<u>ПТ-1-2-500а</u>			
	(То же, как для П-1-2-500а)			
	<u>ПТ-1-3-500а</u>			
	(То же, как для П-1-3-500а)			
	<u>ПТ-1-4-500а</u>			
	(То же, как для П-1-4-500а)			
	<u>ПТ-2-1-500а</u>			
	(То же, как для П-1-1-500а)			
	<u>ПТ-2-2-500а</u>			
	(То же, как для П-1-2-500а)			
	<u>ПТ-2-3-500а</u>			
	(То же, как для П-1-3-500а)			
	<u>ПТ-2-4-500а</u>			
	(То же, как для П-1-4-500а)			

Имя, № табл. Подп. и дата

№ п.п.	Наименование работ	Ед.изм.	Кол.	Примечание
	<u>ПОУ-1-1-500а</u>			
	(То же, как для п-1-1-500а)			
	<u>ПОУ-1-2-500а</u>			
	(То же, как для п-1-2-500а)			
	<u>ПОУ-1-3-500а</u>			
	(То же, как для п-1-3-500а)			
	<u>ПОУ-1-4-500а</u>			
	(То же, как для п-1-4-500а)			
	<u>ПОУ-2-1-500а</u>			
	(То же, как для п-1-1-500а)			
	<u>ПОУ-2-2-500а</u>			
	(То же, как для п-1-2-500а)			
	<u>ПОУ-2-3-500а</u>			
	(То же, как для п-1-3-500а)			
	<u>ПОУ-2-4-500а</u>			
	(То же, как для п-1-4-500а)			

7776/4

				7П 820-02-1с		
Изм./Лист	№ док-м.	подп.	Дата	Лит.	Лист	Листов
Р-зр.об. Корницкая	Чалая	Сильченко			1	1
Рук. гр.	Чалая	Сильченко				
ГИП	Чалая	Сильченко				
И.контр.	Сильченко	Сильченко				
				Промежуточные секции с тротуаром ПТ 1(2)-п-500а		
				Промежуточные секции с тротуаром и узором ПОУ-1(2)-п-500а		
				Ведомость объемов земляных работ		
				УКРГИПРОВОДХОЗ г. Киев		

Альбом №  
Таблицы проектные решения

№ п.п.	Наименование работ	Ед.изм.	кол.	Примечание
	<u>ККУ-1-1-300а</u>			
	То же, как для П-1-1-300а			
	<u>ККУ-1-2-300а</u>			
	То же, как для П-1-2-300а			
	<u>ККУ-1-3-300а</u>			
	То же, как для П-1-3-300а			
	<u>ККУ-1-4-300а</u>			
	То же, как для П-1-4-300а			
	<u>ККУ-2-1-300а</u>			
	То же, как для П-1-1-300а			
	<u>ККУ-2-2-300а</u>			
	То же, как для П-1-2-300а			
	<u>ККУ-2-3-300а</u>			
	То же, как для П-1-3-300а			
	<u>ККУ-2-4-300а</u>			
	То же, как для П-1-4-300а			

№ п.п.	Наименование работ	Ед.изм.	кол.	Примечание
	<u>ККУ-1-1-400а</u>			
	(То же, как для П-1-1-400а)			
	<u>ККУ-1-2-400а</u>			
	(То же, как для П-1-2-400а)			
	<u>ККУ-1-3-400а</u>			
	(То же, как для П-1-3-400а)			
	<u>ККУ-1-4-400а</u>			
	(То же, как для П-1-4-400а)			
	<u>ККУ-2-1-400а</u>			
	(То же, как для П-1-1-400а)			
	<u>ККУ-2-2-400а</u>			
	(То же, как для П-1-2-400а)			
	<u>ККУ-2-3-400а</u>			
	(То же, как для П-1-3-400а)			
	<u>ККУ-2-4-400а</u>			
	(То же, как для П-1-4-400а)			

Уд. № 101/101 П.И.С.И.П.

7776/4

Изм. №	№ докум.	подп.	Дата	ТП 820-02-1с	Концевые секции с крестом и упором ККУ-1(2)-П-300а ККУ-1(2)-П-400а	Лист 1 из 1
Разработчик	Колосников	И.С.	1976			
Проб.	Чопов	И.С.			укреп.пробод.хаз 2 Киев	
Рук. гр.	Чопов	И.С.				
Г.И.П.	Чопов	И.С.				
И.Контр.	Сильченко	И.С.				







Титульные проектные решения. Дробом IV

№ п.п.	Наименование работ	Ед.изм	кол.	Примечание
	<u>пз-1-1-400а</u>			
1	Снятие растительного слоя	м <sup>3</sup>	90	
2	Выемка грунта	м <sup>3</sup>	124	
3	Обратная засыпка	м <sup>3</sup>	214	
	<u>пз-1-2-400а</u>			
1	Снятие растительного слоя	м <sup>3</sup>	90	
2	Выемка грунта	м <sup>3</sup>	160	
3	Обратная засыпка	м <sup>3</sup>	250	
	<u>пз-1-3-400а</u>			
1	Снятие растительного слоя	м <sup>3</sup>	90	
2	Выемка грунта	м <sup>3</sup>	328	
3	Обратная засыпка	м <sup>3</sup>	418	
	<u>пз-1-4-400а</u>			
1	Снятие растительного слоя	м <sup>3</sup>	90	
2	Выемка грунта	м <sup>3</sup>	418	
3	Обратная засыпка	м <sup>3</sup>	508	
	<u>пз-2-1-400а</u>			
	(То же, как для пз-1-1-400а)			
	<u>пз-2-2-400а</u>			
	(То же, как для пз-1-2-400а)			
	<u>пз-2-3-400а</u>			
	(То же, как для пз-1-3-400а)			
	<u>пз-2-4-400а</u>			
	(То же, как для пз-1-4-400а)			

Имя и подл. Подп. и дата

№ п.п.	Наименование работ	Ед.изм	Кол.	Примечание
	<u>пв-1-1-400а</u>			
	(То же, как для пз-1-1-400а)			
	<u>пв-1-2-400а</u>			
	(То же, как для пз-1-2-400а)			
	<u>пв-1-3-400а</u>			
	(То же, как для пз-1-3-400а)			
	<u>пв-1-4-400а</u>			
	(То же, как для пз-1-4-400а)			
	<u>пв-2-1-400а</u>			
	(То же, как для пз-1-1-400а)			
	<u>пв-2-2-400а</u>			
	(То же, как для пз-1-2-400а)			
	<u>пв-2-3-400а</u>			
	(То же, как для пз-1-3-400а)			
	<u>пв-2-4-400а</u>			
	(То же, как для пз-1-4-400а)			

7776/4 65

Изм. Лист	№ докум	Подп.	Дата	Лит. Лист Листов
Р.з.з.б.	Корнилова	Л.З.З.		
Подп.	Чалая	Ч.З.З.		УКРГИПРОЕОДХДЗ
Вык.зр.	Чалая	Ч.З.З.		
Г.И.П.	Чалая	Ч.З.З.		г. Киев
И.контр.	Сильченко	С.И.С.		

ТЛ 820-02-1с

Промышленные секции с забивкой в колодце пз-1(2)-н-400а с вантузом в колодце пв-1(2)-н-400а ведомость объемов земляных работ

№ п.п.	Наименование работ	Ед.изм.	Кол.	Примечание
	<u>ПЗ-1-1-500а</u>			
1	Снятие растительного слоя	м <sup>3</sup>	90	
2	Выемка грунта	м <sup>3</sup>	136	
3	Обратная засыпка	м <sup>3</sup>	226	
	<u>ПЗ-1-2-500а</u>			
1	Снятие растительного слоя	м <sup>3</sup>	90	
2	Выемка грунта	м <sup>3</sup>	172	
3	Обратная засыпка	м <sup>3</sup>	262	
	<u>ПЗ-1-3-500а</u>			
1	Снятие растительного слоя	м <sup>3</sup>	90	
2	Выемка грунта	м <sup>3</sup>	357	
3	Обратная засыпка	м <sup>3</sup>	447	
	<u>ПЗ-1-4-500а</u>			
1	Снятие растительного слоя	м <sup>3</sup>	90	
2	Выемка грунта	м <sup>3</sup>	450	
3	Обратная засыпка	м <sup>3</sup>	540	
	<u>ПЗ-2-1-500а</u>			
	(То же, как для ПЗ-1-1-500а)			
	<u>ПЗ-2-2-500а</u>			
	(То же, как для ПЗ-1-2-500а)			
	<u>ПЗ-2-3-500а</u>			
	(То же, как для ПЗ-1-3-500а)			
	<u>ПЗ-2-4-500а</u>			
	(То же, как для ПЗ-1-4-500а)			

Типовые проектные решения. Альбом IV

Инв. и подл. Подл. и дата.

№ п.п.	Наименование работ	Ед.изм.	Кол.	Примечание
	<u>ПВ-1-1-500а</u>			
	(То же, как для ПЗ-1-1-500а)			
	<u>ПВ-1-2-500а</u>			
	(То же, как для ПЗ-1-2-500а)			
	<u>ПВ-1-3-500а</u>			
	(То же, как для ПЗ-1-3-500а)			
	<u>ПВ-1-4-500а</u>			
	(То же, как для ПЗ-1-4-500а)			
	<u>ПВ-2-1-500а</u>			
	(То же, как для ПЗ-1-1-500а)			
	<u>ПВ-2-2-500а</u>			
	(То же, как для ПЗ-1-2-500а)			
	<u>ПВ-2-3-500а</u>			
	(То же, как для ПЗ-1-3-500а)			
	<u>ПВ-2-4-500а</u>			
	(То же, как для ПЗ-1-4-500а)			

7776/4 66

№	Лист	И докум.	Подп.	Дата	77 820-02-1с		
Разраб.	Морнишкая		<i>Морнишкая</i>		Промежуточные секции с задвижкой в колодце ПЗ-1(2)-н-500а с вантузом в колодце ПЗ-1(2)-н-500а Ведомость объемов земляных работ		
Пров.	Чалай		<i>Чалай</i>				
Рис. гр.	Чалай		<i>Чалай</i>				
Г.И.П.	Чалай		<i>Чалай</i>				
И. контр.	Сильченко		<i>Сильченко</i>		Лист	Лист	Листов
							1
						УКРГИПРОВОДХОЗ	
						г. Киев	

№ п/п	Наименование работ	Едизм	Кол	Примечание
	<u>ПС-1-1-300а</u>			
	(то же, как для ПЗ-1-1-300а)			
	<u>ПС-1-2-300а</u>			
	(то же, как для ПЗ-1-2-300а)			
	<u>ПС-1-3-300а</u>			
	(то же, как для ПЗ-1-3-300а)			
	<u>ПС-1-4-300а</u>			
	(то же, как для ПЗ-1-4-300а)			
	<u>ПС-2-1-300а</u>			
	(то же, как для ПЗ-1-1-300а)			
	<u>ПС-2-2-300а</u>			
	(то же, как для ПЗ-1-2-300а)			
	<u>ПС-2-3-300а</u>			
	(то же, как для ПЗ-1-3-300а)			
	<u>ПС-2-4-300а</u>			
	(то же, как для ПЗ-1-4-300а)			
	<u>ПС-1-1-400а</u>			
	(то же, как для ПЗ-1-1-400а)			
	<u>ПС-1-2-400а</u>			
	(то же, как для ПЗ-1-2-400а)			
	<u>ПС-1-3-400а</u>			
	(то же, как для ПЗ-1-3-400а)			
	<u>ПС-1-4-400а</u>			
	(то же, как для ПЗ-1-4-400а)			
	<u>ПС-2-1-400а</u>			
	(то же, как для ПЗ-1-1-400а)			

№ п/п	Наименование работ	Едизм	Кол	Примечание
	<u>ПС-2-2-400а</u>			
	(то же, как для ПЗ-1-2-400а)			
	<u>ПС-2-3-400а</u>			
	(то же, как для ПЗ-1-3-400а)			
	<u>ПС-2-4-400а</u>			
	(то же, как для ПЗ-1-4-400а)			
	<u>ПС-1-1-500а</u>			
	(то же, как для ПЗ-1-1-500а)			
	<u>ПС-1-2-500а</u>			
	(то же, как для ПЗ-1-2-500а)			
	<u>ПС-1-3-500а</u>			
	(то же, как для ПЗ-1-3-500а)			
	<u>ПС-1-4-500а</u>			
	(то же, как для ПЗ-1-4-500а)			
	<u>ПС-2-1-500а</u>			
	(то же, как для ПЗ-1-1-500а)			
	<u>ПС-2-2-500а</u>			
	(то же, как для ПЗ-1-2-500а)			
	<u>ПС-2-3-500а</u>			
	(то же, как для ПЗ-1-3-500а)			
	<u>ПС-2-4-500а</u>			
	(то же, как для ПЗ-1-4-500а)			

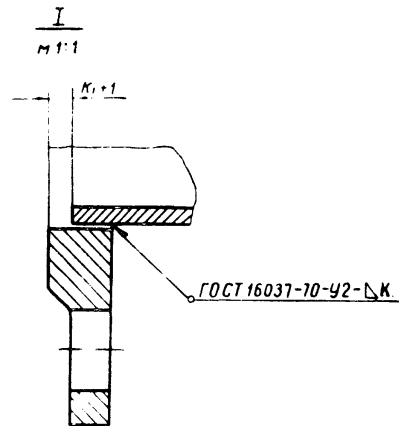
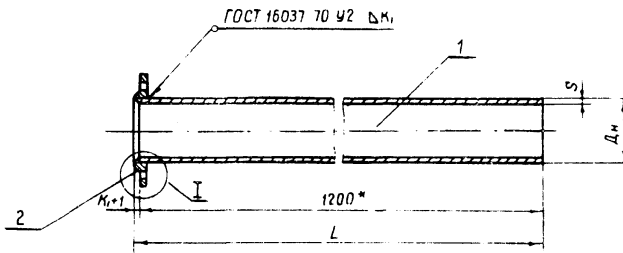
7796/4

67

Изм	Лист	№ докум	Подп	Дата	7П 820-02-1с	
Разраб	Корнилова	С.С.			Промежуточные секции со сбросом ПС-1(2)-П-Д а	Лист 1 из 1 Укрепитрободроз г. Киев
Пров	Чолая	В.С.				
Вук гр	Чолая	В.С.				
ГНП	Чолая	В.С.				
И на контр	Сильченко	М.С.			Ведомость объемов земляных работ	



33.63.п.00.000.СБ



Обозначение	Шифр	K <sub>1</sub>	L мм	масса, кг		Общая масса, кг
				патрубка	фланца	
33.63.п.00.000	п-100	5	1206	12.31	3.96	16.27
-01	п-100	5	2400	24.63	3.96	28.59
-02	п-200	8	1209	43.92	8.05	51.97
-03	п-250	9	1210	62.74	10.65	73.39
-04	п-300	9	1210	75.05	12.90	87.95
-05	п-400	10	1211	98.95	21.56	120.51

- \* Размеры для справок
- Предельные отклонения размеров по ст.8

7776/4 69

СНЧ. и дата Подп. и дата Подп. и дата Подп. и дата

				33.63.п.00.000.СБ		
Изм	Лист	И. Докум.	Подп.	Дата	Патрубок П-Д Сборочный чертеж	
Разраб. альденберг					Лит.	Масса
Пров. ер. Чупая					Лист 3	Листов 3
Т. контр.					УКРГИПРОВОДХОЗ г. Киев	
Г.И.П. Ч халов						
И. контр. Сильченко						
Ч.т.в.						

Т.И.Л.О.В.Е. проектные решения. А.Л.О.Б.О.М. П. П. 820.02-1с

Листы: временные решения Альбом П № 320 1-2 / 2

№ п/п лист. Листы и детали Взам. инв. № Инв. № склад. Листы и детали

Функция	Зона	Поз.	Обозначение	Наименование	Кол.	Примечание
				<u>Документация</u>		
			33 63. ПП. 00. 000 СБ	Сборочный чертеж		
			<u>Переменные данные для исполнений</u>			
			<u>33 63. ПП. 00. 000</u>			
			СМ СБ			
			<u>Детали</u>			
64	1	33 63 ПП. 00. 001	Патрубок	1		
			Труба <sup>219±1 ГОСТ 10705-76 L=980мм</sup> Δ ГОСТ 10705-76	36		
	2	33 ЛБ ТАС-35. 001-02	Переход П-250-200	1	ПП УЗЭС-101 Альбом 24 И	
64	3	33 63. ПП. 00. 002	Патрубок			
			Труба <sup>219±1 ГОСТ 10705-76 L=300мм</sup> Δ ГОСТ 10705-76	14		
			<u>Стандартные изделия</u>			
	4		Фланец 200-10 ГОСТ 1255-67*	1		
			<u>33 63. ПП. 00. 000-01</u>			
			СМ СБ			
			<u>Детали</u>			
64	1	33 63. ПП. 00. 001-01	Патрубок	1		
			Труба <sup>219±1 ГОСТ 10705-76 L=980мм</sup> Δ ГОСТ 10705-76	36		
	2	33 ЛБ ТАС-35. 011-02	Переход П-300-200	1	ПП УЗЭС-101 Альбом 24 И	
64	3	33 63. ПП. 00. 002-01	Патрубок	1		
			Труба <sup>325±8 ГОСТ 10705-76 L=300мм</sup> Δ ГОСТ 10705-76	19		
			33 63. ПП. 00. 000			
			Патрубок с переходом		Лист	Листов
			ПП-Д-Д		1	3
			УКРНИПРОВОДХОЗ			
			г Киев			

7776/4

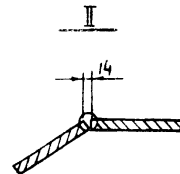
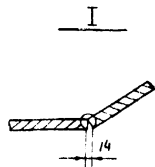
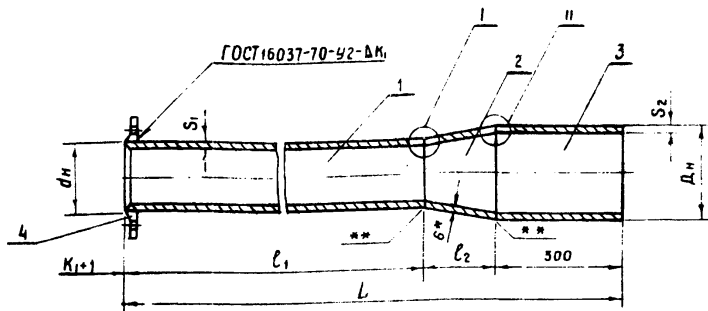
№ п/п лист. Листы и детали Взам. инв. № Инв. № склад. Листы и детали

Функция	Зона	Поз.	Обозначение	Наименование	Кол.	Примечание
				<u>Стандартные изделия</u>		
	4			Фланец 200-10 ГОСТ 1255-67*	1	
			<u>33 63. ПП. 00. 000-02</u>			
			СМ СБ			
			<u>Детали</u>			
64	1	33 63. 00. 00. 001-02	Патрубок	1		
			Труба <sup>225±8 ГОСТ 10705-76 L=980мм</sup> Δ ГОСТ 10705-76	56		
	2	33 ЛБ ТАС-35. 014-02	Переход П-400-300	1	ПП УЗЭС-101 Альбом 24 И	
64	3	33 63. ПП. 00. 002-02	Патрубок	1		
			Труба <sup>225±8 ГОСТ 10705-76 L=300мм</sup> Δ ГОСТ 10705-76	25		
			<u>Стандартные изделия</u>			
	4		Фланец 300-10 ГОСТ 1255-67*	1		
			<u>33 63. ПП. 00. 000-03</u>			
			СМ СБ			
			<u>Детали</u>			
64	1	33 63. ПП. 00. 001-03	Патрубок	1		
			Труба <sup>426±8 ГОСТ 10705-76 L=840мм</sup> Δ ГОСТ 10705-76	53		
	2	33 ЛБ ТАС-35. 021-02	Переход П-500-400	1	ПП УЗЭС-101 Альбом 24 И	
64	3	33 63. ПП. 00. 002-03	Патрубок	1		
			Труба <sup>530±8 ГОСТ 10705-76 L=300мм</sup> Δ ГОСТ 10705-76	31		
			<u>Стандартные изделия</u>			
			Фланец 400-10 ГОСТ 1255-67*	1		
			33 63. ПП. 00. 000			
					Лист	70
						2

33.63. ПП.00.000СБ

Типовые проектные решения. Альбом № ПП.020-02-4с

Рис.1



Обозначение	Шифр	K <sub>1</sub>	l <sub>1</sub>	l <sub>2</sub>	L мм	Масса, кг				Общая масса, кг
						патрубка	перехода	патрубка	фланца	
33.63.ПП.00.000	ПП-250-200	8	980	190	1479	35.87	5.98	15.88	8.05	66.58
-01	ПП-300-200	8	980	225	1514	35.87	9.26	18.76	8.05	71.94
-02	ПП-400-300	9	890	450	1650	55.66	25.10	24.74	12.90	18.40
-03	ПП-500-400	14	840	600	1750	69.27	42.69	30.89	21.56	164.41

- 1 \* Размеры для справок
- 2 \*\* Сварка ручная электродуговая
- 3 \*\*\* Обработать после сварки
- 4. Предельные отклонения размеров

7776/4

71

Изм. подл. Подп. и дата Взам. инв. № Инв. № подл. Подп. и дата

				33.63.ПП.00.000СБ							
Изм.	Лист	№ докум.	подп.	дата	Патрубок с переходом ПП-Д-Д Сборочный чертеж				Лит.	Масса	Масшт.
Разраб.	Гольденберг	Чалая	Сильченко								
Провер.	Чалая	Сильченко							Лист 3 из 3		
Т. контр.									УКРГИПРОВОДХОЗ		
ГИП	Чалая	Сильченко							г. Киев		
И. контр.	Сильченко										
Чтвтер											



Типовые проектные решения Альбом № 71 3219-02-10

Изм. и подл. Подл. и дата Изм. и подл. Подл. и дата Изм. и подл. Подл. и дата Изм. и подл. Подл. и дата

Формат	Зона	Поз.	Обозначение	Наименование	Кол.	Примечание
				<u>Документация</u>		
			33.63.ТФ.00.000.СБ	Сборочный чертеж		
<u>Переменные данные для исполнений:</u>						
				33.63.ТФ.00.000		
				См. СБ		
				<u>Сборочные единицы</u>		
	1		33.ЛБ.ТОС-43.060-02	Тройник основной Т-300-200	1	пп 430С-101 Альбом 2,4,5
<u>Стандартные изделия</u>						
	2			фланец 300-10 гост 1255-67*	2	
	3			фланец 200-10 гост 1255-67*	1	
				33.63.ТФ.00.000-01		
				См. СБ		
				<u>Сборочные единицы</u>		
	1		33.ЛБ.ТОС-43.050-03	Тройник основной Т-400-250	1	пп 430С-101 Альбом 2,4,5
<u>Стандартные изделия</u>						
	2			фланец 400-10 гост 1255-67*	2	
	3			фланец 250-10 гост 1255-67*	1	

33. 63. ТФ. 00. 000

Тройник фланцевый  
ТФ-Д-д

Лист	Лист	Листов
	1	3

УКРГИПРОВ ОДХОЗ  
г. Киев

Изм.	Лист	№ докум.	Подп.	Дата
Разр.	Гольденберг			
Проб.	Чалай			
Гип	Чкалов			
И контр.	Сильченко			
Чтв				

7776/4

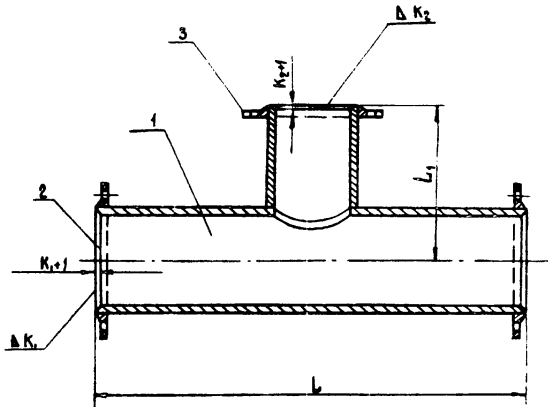
Изм. и подл. Подл. и дата Изм. и подл. Подл. и дата Изм. и подл. Подл. и дата

Формат	Зона	Поз.	Обозначение	Наименование	Кол.	Примечание
				33.63.ТФ.00.000-02		
				См. СБ		
				<u>Сборочные единицы</u>		
	1		33.ЛБ.ТОС-43.030-02	Тройник основной Т-500-300	1	пп 430С-101 Альбом 2,4,5
<u>Стандартные изделия</u>						
	2			фланец 500-10 гост 1255-67*	2	
	3			фланец 300-10 гост 1255-67*	1	

33. 63. ТФ. 00. 000

Лист  
2

33.63.ТФ.00.000.СБ



Сварные швы У-1 по ГОСТ 16037-70

Обозначение	Шифр	K <sub>1</sub>	K <sub>2</sub>	L, мм	L <sub>1</sub> , мм	Масса, кг			Общая масса, кг
						тройник	фланец Dн	фланец dн	
33.63.ТФ.00.000	ТФ-300-200	9	8	720	409	51.03	12.09*2	8.05	84.88
-01	ТФ-400-250	10	9	922	510	86.70	21.56*2	10.65	140.47
-02	ТФ-500-300	10	9	1122	610	130.8	27.70*2	12.90	198.10

7776/4

73

Типовые проектные решения. Альбом № 17820-02/СБ  
 Изд. № 1/11  
 Подп. и дата  
 Взам. инв. №  
 Инв. № 2/11  
 Подп. и дата

				33.63.ТФ.00.000.СБ				
Изм.	Лист	№ докум.	Год	Дата	Тройник фланцевый ТФ-Д-д Сборочный чертеж	Лист	Масса	Масшт.
Разраб.	Чадая	Сильченко	1977	11.11		3		
Проб.	Чадая	Сильченко	1977	11.11		Лист 3	Листов 3	
Т.контр.						Укрзипроводхоз г.Киев		
ГИП	Чадая	Сильченко	1977	11.11				
И.контр.								
Чтб.								

Типовые проектные решения. Альбом IV.

Формат	Зона	Лист	Обозначение	Наименование	Кол.	Примечание
				<u>Документация</u>		
			33.63.ПВ.00.000.СБ	Сварочный чертеж		
			<u>Переменные данные</u>	для исполнений:		
				33.63.ПВ.00.000		
				См.СБ		
				<u>Детали</u>		
12	1		33.63.ПВ.00.001	Фланец		
64	2		33.63.ПВ.00.002	Патрубок		
				Труба 57х3,5 ГОСТ 10704-76 L=188мм 0.9 Д ГОСТ 10705-76		
				<u>Стандартные изделия</u>		
		3		Фланец 50х10 ГОСТ 1255-67*		
				33.63.ПВ.00.000-01		
				См.СБ		
				<u>Детали</u>		
12	1		33.63.ПВ.00.001-01	Фланец		
64	2		33.63.ПВ.00.002-01	Патрубок		
				Труба 57х3,5 ГОСТ 10704-76 L=188мм 0.9 Д ГОСТ 10705-76		
				<u>Стандартные изделия</u>		
		3		Фланец 50-10 ГОСТ 1255-67*		

33.63.ПВ.00.000

Изм. №	Лист	№ докум.	Подп.	Дата
Разработ.	Гольденберг	В.И.И.		
Пров.	Чалай	С.С.		
ГИП	Ухолов	П.И.		
И.контр.	Сильченко	Л.И.		
Чтв.				

Переходник для установки  
вантузов  
ПВ

Лит. Лист Листов  
1 4  
Укрэипроводхоз  
г.Киев

7776/4

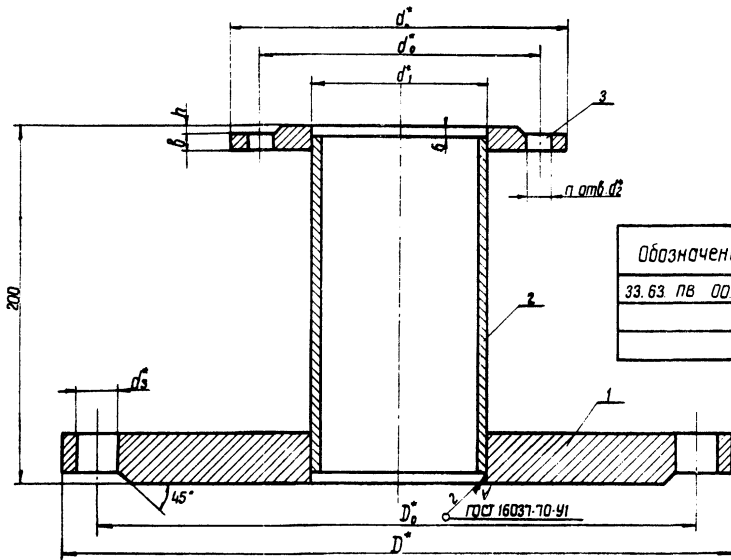
Изм. № Лист № докум. Подп. и дата

Формат	Зона	Лист	Обозначение	Наименование	Кол.	Примечание
				33.63.ПВ.00.000-02		
				См.СБ		
				<u>Детали</u>		
		1	33.63.ПВ.00.001-02	Фланец		
64	2		33.63.ПВ.00.002-02	Патрубок		
				Труба 57х3,5 ГОСТ 10704-76 L=188мм Д ГОСТ 10705-76	2	
				<u>Стандартные изделия</u>		
		3		Фланец 50-10 ГОСТ 1255-67*		

33.63.ПВ.00.000

Изм. №	Лист	№ докум.	Подп.

33 63 ПВ 00 000 С6



Обозначение	Шифр	Размеры										Масса кг
		D	D <sub>0</sub>	d <sub>1</sub>	d	d <sub>0</sub>	d <sub>2</sub>	d <sub>3</sub>	b	h	n	
33.63.ПВ.00.000	ПВ 200×50	335	295	222	160	125	23	27	15	3	4	16.8
- 01	ПВ 250×50	390	350	273	160	125	23	27	15	3	4	20.2
- 02	ПВ 300×80	440	440	325	195	160	23	27	17	3	4	40.1

\* Размеры для справок

7776/4

75

Технические решения Альбом П. 7776-2-4с

Шифр П. П. П. и дата, взят шифр и дата П. П. и дата

				33 63. ПВ. 00 000 С6				
Изм.	Лист	и обжум	Лист	Дата	Переходник для установки вантузов ПВ сборочный чертёж	Лит	Масса	Масштаб
Разработ	Пальченко	Провер	Чалая	Дата		Лист 3	Листов 4	
Т. композ	ГУП	Чкалов	62.2			УКРГИПРОВОДХОЗ г. Киев		
Исполн	Сильченко	Иль						
Ч. тв								



ЦЕНТРАЛЬНЫЙ ИНСТИТУТ ТИПОВОГО ПРОЕКТИРОВАНИЯ  
ГОССТРОЯ СССР  
КИЕВСКИЙ ФИЛИАЛ  
г. Киев-57, ул. Эжена Потье, № 12

<sup>119</sup>  
Заказ № 1368 инв. № 7776/У тираж 200  
Сдано в печать 2. III 1981 г., цена 2-96