

ТИПОВОЙ ПРОЕКТ

901-Б - 46

ГРАДИРНИ С ВЕНТИЛЯТОРАМИ 2ВГ70, КАПЕЛЬНЫЕ И БРЫЗГАЛЬНЫЕ С СЕКЦИЯМИ ПЛОЩАДЬЮ 192 м² СО СТАЛЬНЫМ КАРКАСОМ

СОСТАВ ПРОЕКТА:

- Альбом I пояснительная записка. детали и узлы.
- Альбом II двухсекционные градирни.
- Альбом III трехсекционные градирни.
- Альбом IV электротехническая часть.
- Альбом V задание заводу - изготовителю на крупноблочное электрооборудование.
- Альбом VI заказные спецификации.
- Альбом VII сметы.
- Альбом VIII подъемно-транспортное оборудование.
- Альбом IX сметы на подъемно-транспортное оборудование.

Высылаются по
дополнительному
требованию

Альбом I

13115 - 01

ЦЕНА 4-64

разработан институтами:
Сюсювводкэнвэлпроект, ростовский
проектстройпроект,
Б. О. ЦНИИПРОЕКТСТАЛЬКОНСТРУКЦИЯ

УТВЕРЖДЕН И ВВЕДЕН В ДЕЙСТВИЕ
4/6 СЮСЮВВОДКЭНВЭЛПРОЕКТ
С 23 МАЯ 1956
ПРИКАЗМ 109 ОТ 21 МАЯ 1956

ТИПОВОЙ ПРОЕКТ
901-6-46

ГРАДИРНИ С ВЕНТИЛЯТОРАМИ 2ВГ70 КАПЕЛЬНЫЕ И БРЫЗГАЛЬНЫЕ С СЕКЦИЯМИ ПЛОЩАДЬЮ 192 м² СО СТАЛЬНЫМ КАРКАСОМ

СОСТАВ ПРОЕКТА:

- Альбом I пояснительная записка. детали и узлы.
- Альбом II двухсекционные градирни.
- Альбом III трехсекционные градирни
- Альбом IV электротехническая часть
- Альбом V задание заводу-изготовителю на крупноблочное электрооборудование.
- Альбом VI заказные спецификации.
- Альбом VII сметы.
- Альбом VIII подъемно-транспортное оборудование.
- Альбом IX сметы на подъемно-транспортное оборудование.

ВЫСЛАЮТСЯ ПО
ДОПОЛНИТЕЛЬНОМУ
ТРЕБОВАНИЮ

Альбом I

13115-01

ЦЕНА 464

РАЗРАБОТАН ИНСТИТУТАМИ:
СОЮЗВОДОКАНАЛПРОЕКТ, РОСТОВСКИЙ
ПРОМСТРОЙПРОЕКТ,
Б.О. ЦНИИПРОЕКТСТАЛЬКОНСТРУКЦИЯ.

УТВЕРЖДЕН И ВВЕДЕН В ДЕЙСТВИЕ
В/О СОЮЗВОДОКАНАЛПРОЕКТ
С 25 МАЯ 1975г.
ПРИКАЗ № 109 от 20 МАЯ 1975г.

СОДЕРЖАНИЕ АЛЬБОМА

НАИМЕНОВАНИЕ ЛИСТА	МАРКА ЛИСТ	Стр.
Пояснительная записка	ПЗ-1 ÷ ПЗ-13	3 ÷ 24
Детали 1 ÷ 11	АС-1	22
Детали 12 ÷ 19	АС-2	23
Детали 20 ÷ 25	АС-3	24
Детали 26 ÷ 38	АС-4	25
Фрагмент дверного проема в обшивке Детали 39 ÷ 51	АС-5	26
Фрагмент дверного проема в обшивке. Стальные Детали 52, 53	АС-6	27
Спецификация древесины на 1 элемент Детали МС-1 ÷ МС-6	АС-7	28
Стальные растяжки Р-1 ÷ Р-4 и стальная деталь СД-1	АС-8	29
Щиты Щ1, Щ1А, Щ2, Щ3, Щ3А	АС-9	30
Щиты Щ4, Щ5, Щ5А, Щ6	АС-10	31
Щиты Щ7, Щ7А, Щ8	АС-11	32
Щиты Щ9, Щ9А и Щ10	АС-12	33
Спецификация материалов на один щит	АС-13	34
Спецификация материалов на один щит (продолжение)	АС-14	35
Крепежные приборы	АС-15	36
Стальные детали МС-7 ÷ МС-11	АС-16	37
Узлы № 1, 2, 3, 4, 30	КМ-1	38
Узлы № 5, 6, 7, 29	КМ-2	39
Узел № 8, 27	КМ-3	40
Узлы № 9, 10, 11, 12	КМ-4	41

НАИМЕНОВАНИЕ ЛИСТА	МАРКА ЛИСТ	Стр.
Узлы № 13, 14, 15	КМ-5	42
Узлы № 16, 17, 18, 19	КМ-6	43
Узел № 20	КМ-7	44
Узлы № 21, 22	КМ-8	45
Узлы № 23, 24	КМ-9	46
Узел № 25. Кронштейн „К“	КМ-10	47
Узел № 26, 28	КМ-11	48
Водопроводное оборудование бассейна переливная труба и грязевая труба	ТВ-1	49
Водопроводное оборудование бассейна градирни защитная решетка	ТВ-2	50
Водопроводное оборудование бассейна градирни сальники	ТВ-3	51
Водораспределительная система при гидравлической нагрузке на секцию 750 м³/час. Детали Т-1 ÷ Т-7	ТВ-4	52
Водораспределительная система при гидравлической нагрузке на секцию 1000 м³/час. Детали Т-1 ÷ Т-7	ТВ-5	53
Водораспределительная система при гидравлической нагрузке на секцию 1500 м³/час. Детали Т-1 ÷ Т-7	ТВ-6	54
Разбрызгивающее сопло dу = 32 × 16	ТВ-7	55
Блок капельного оросителя БКО-1	ТВ-8	56
Блок капельного оросителя БКО-1. Аксонометрия. Узлы	ТВ-9	57
Блок воздухонаправляющих щитов БВЩ-1	ТВ-10	58
Блок воздухонаправляющих щитов БВЩ-1. Аксонометрия	ТВ-11	59
Водоуловительные решетки ВР-1 и ВР-2 и закрывающий щит ЗЩ-1	ТВ-12	60

1973	ГРАДИРНИ С ВЕНТИЛЯТОРАМИ 28Г70 КАПЕЛЬНЫЕ И БРЫЗГАЛЬНЫЕ С СЕКЦИ- МИ ПЛОЩАДЬЮ 192 КВ.М. СО СТАЛЬНЫМ КАРКАСОМ.	СОДЕРЖАНИЕ АЛЬБОМА	ТИПОВОЙ ПРОЕКТ 901-6-46	Альбом I	Лист ТВ-СО
------	--	--------------------	----------------------------	-------------	---------------

2. АРХИТЕКТУРНО-СТРОИТЕЛЬНАЯ ЧАСТЬ

- 2.1. В соответствии с главой СНиП II-A.3-62 градирни отнесены к сооружениям II класса.
- 2.2. За условную отметку ±0.000 принята отметка верха колонн водосборного бассейна.
- 2.3. К строительным конструкциям градирни относятся монолитный железобетонный бассейн, стальной наружный каркас, покрытие, наружная обшивка и межсекционные и ветровые перегородки.
- 2.4. Покрытие градирни выполняется из рифленой стали, наружная обшивка - из асбестоцементных волнистых листов или деревянных двухслойных щитов.
- 2.5. Межсекционные и ветровые перегородки выполняются деревянными однослойными.
- 2.6. Технологическое оборудование градирни (вентиляторы, водосборные решетки, трубы водораспределительной системы, опрыскатель) опирается на стальной каркас.
- 2.7. Подъем на градирню осуществляется по стальной трехмаршевой лестнице, проход внутрь градирни с верхней площадки через двери в наружной обшивке (по одной на каждую секцию).
- 2.8. Для обеспечения долговечности строительных конструкций предусматривается:
- а) возведение железобетонных конструкций из плотного, водонепроницаемого морозостойкого бетона, приготовленного по специальной технологии (см. п.п. 2.18 ÷ 2.34);
 - б) антикоррозийная окраска стальных конструкций при строительстве и ее периодическое возобновление в процессе эксплуатации градирен (см. раздел 3);
 - в) гидроизоляция асбестоцементных листов в соответствии с временными техническими указаниями по применению пропитанной гидроизоляции для асбестоцементных конструкций градирен (ВСН-04-66/ГПКЭ и Э СССР);
 - г) изготовление деревянных элементов каркаса, обшивки и ветровых перегородок из сосны 2-го сорта, пропитанной соевым невымываемым антисептиком (см. приложение).
- 2.9. Вокруг градирни предусмотрено устройство асфальтовой отмостки на щебеночном основании.
- 2.10. При назначении требований к строительным конструкциям при привязке проекта должны учитываться конкретные условия эксплуатации:
- а) расчетная зимняя температура наружного воздуха, определяемая как средняя температура наиболее холодной пятидневки по графе 19 табл. 1 главы СНиП II-A.6.72;
 - б) технологический режим эксплуатации (величины тепловых нагрузок, сезонность работы градирен и др.);
 - в) степень агрессивности воздействия на конструкции и оборудование газовой среды и обратной воды, которую следует определять по СН 262-67.

- 2.11. Для обеспечения во время эксплуатации нормальных условий работы строительных конструкций необходимо:
- а) при агрессивной обратной воде - ее предварительно обрабатывать с целью исключения агрессивных компонентов;
 - б) при отключении градирен или отдельных секций в зимнее время - выполнять мероприятия по предотвращению промерзания основания водосборного бассейна (укладка утепленных матов и др.);
 - в) систематически балансировать вентиляторы с целью ограничения величины инерционных сил (см. раздел 3).
- 2.12. Для обеспечения долговечности градирен должны систематически проводиться технические осмотры и своевременный ремонт поврежденных мест.
- 2.13. Для обеспечения пожарной безопасности при строительстве и ремонте градирен не допускается производство сварочных работ после установки деревянных конструкций и технологического оборудования.
- 2.14. Железобетонные конструкции запроектированы в соответствии с требованиями глав СНиП II-B1-62, СНиП II-A.12-69 и "Рекомендациями по назначению требований к бетону и железобетонным конструкциям градирен" (НИИЖБ, 1968г.).
- 2.15. Железобетонные конструкции по интенсивности воздействия на них внешней среды подразделяются на две зоны:
- 1-я зона - стены, колонны и розета водосборного бассейна
 - 2-я зона - днище водосборного бассейна.
- 2.16. В случаях, когда применены разный бетон для 1-й и 2-й зон конструкций (см. п.п. 2.18, 2.23, 2.24) в производственном отношении нецелесообразно, следует для всех конструкций применять бетон, предназначенный для конструкций 1-й зоны.
- 2.17. В зависимости от расчетной зимней температуры наружного воздуха и тепловой нагрузки на градирни, различаются три степени агрессивности воздействия воздушной среды на бетон, которые принимаются по табл. 1.

ТАБЛИЦА 1
СТЕПЕНЬ АГРЕССИВНОСТИ ВОЗДЕЙСТВИЯ ВОЗДУШНОЙ СРЕДЫ НА БЕТОН

РАСЧЕТНАЯ ЗИМНЯЯ ТЕМПЕРАТУРА НАРУЖНОГО ВОЗДУХА (СРЕДНЯЯ НАИБОЛЕЕ ХОЛОДНОЙ ПЯТИДНЕВКИ) В °С	СТЕПЕНЬ АГРЕССИВНОСТИ ВОЗДЕЙСТВИЯ ВОЗДУШНОЙ СРЕДЫ НА БЕТОН ПРИ ТЕПЛОВОЙ НАГРУЗКЕ В ЗИМНЕЕ ВРЕМЯ НА 1 м ² ПЛОЩАДИ ОРОЩЕНИЯ ГРАДИРЕН	
	3000 ККАЛ/ЧАС И МЕНШЕ	БОЛЕЕ 3000 ККАЛ/ЧАС
от - 31 и ниже	I	I
от - 21 до - 30	I	II
от - 20 и выше	II	III

ПРИМЕЧАНИЕ: для градирен, эксплуатируемых только в летнее время, принимается II степень агрессивности

ТИПОВОЙ ПРОЕКТ
АЛЬБОМ I
ЛИСТ
ПЗ-2
ИНВ. № 2

РАСЧЕТНО-ТЕХНИЧЕСКОЕ
ОБЪЯСНЕНИЕ

Госстрой СССР
РОСТОВСКИЙ
ПРОЕКТНО-ИЗЫСКАТЕЛЬСКИЙ
ПРОЕКТИРОВАЛЬНИК

1973г.	ГРАДИРНИ С ВЕНТИЛЯТОРАМИ 2ВГ70 КАПЕЛЬНЫЕ И БРЫЗГАЛЬНЫЕ С СЕКЦИЯМИ ПЛОЩАДЬЮ 192 КВ.М ОО СТАЛЬНЫМ КАРКАСОМ.	ПОЯСНИТЕЛЬНАЯ ЗАПИСКА АРХИТЕКТУРНО-СТРОИТЕЛЬНАЯ ЧАСТЬ	ТИПОВОЙ ПРОЕКТ 901-6-46	АЛЬБОМ I	ЛИСТ ПЗ-2
--------	---	--	----------------------------	-------------	--------------

2.18. БЕТОН ДЛЯ ЖЕЛЕЗОБЕТОННЫХ КОНСТРУКЦИЙ ДОЛЖЕН ОТВЕЧАТЬ ТРЕБОВАНИЯМ ГОСТ 4795-68 "БЕТОН ГИДРОТЕХНИЧЕСКИЙ. ТЕХНИЧЕСКИЕ ТРЕБОВАНИЯ" И ТРЕБОВАНИЯМ, ИЗЛОЖЕННЫМ В ТАБЛ. 2.

ТАБЛИЦА 2

ТРЕБОВАНИЯ К БЕТОНУ

СТЕПЕНЬ АГРЕССИВНОСТИ ВОЗДЕЙСТВИЯ ВОЗДУШНОЙ СРЕДЫ НА БЕТОН (СМ. ТАБЛ. 1)	ЗОНА КОНСТРУКЦИЙ (СМ. П. 2.15)	ПРОЕКТНЫЕ МАРКИ БЕТОНА В ВОЗРАСТЕ 28 ДНЕЙ ПО			ВОДОЦЕМЕНТНОЕ ОТНОШЕНИЕ В/Ц
		МОРОЗОСТОЙКОСТЬ В ЦИКЛАХ	ВЛАГНЕПРОНИЦАЕМОСТЬ В КГ/СМ ²	ПРОЧНОСТИ НА СЖАТИЕ В КГ/СМ ² В КОНСТРУКЦИЯХ	
I	1-я	MP3 300	В 8	300	0.40
	2-я	MP3 150	В 6	300	0.45
II	1-я	MP3 200	В 6	300	0.40
	2-я	MP3 100	В 6	200	0.45
III	1-я	MP3 100	В 6	200	0.45
	2-я	MP3 50	В 6	200	0.50

2.19. РАСХОД ЦЕМЕНТА В БЕТОННОЙ СМЕСИ ДОЛЖЕН БЫТЬ НЕ БОЛЕЕ 450 КГ/М³.

2.20. РАСХОД ВОДЫ В БЕТОННОЙ СМЕСИ ДОЛЖЕН БЫТЬ НЕ БОЛЕЕ 180 Л/М³.

2.21. ПРЕДЕЛЬНО ДОПУСТИМЫЕ ПОКАЗАТЕЛИ ПОДВИЖНОСТИ И ЖЕСТКОСТИ БЕТОННОЙ СМЕСИ ПЕРЕД ЕЕ УКЛАДКОЙ ДОЛЖНЫ БЫТЬ:

- ПОДВИЖНОСТЬ (ОСАДКА КОНУСА) - НЕ БОЛЕЕ 8 СМ;
- ЖЕСТКОСТЬ ПО ТЕХНИЧЕСКОМУ ВИСКОЗИМЕТРУ - НЕ МЕНЕЕ 10 СЕК.

2.22. МАТЕРИАЛЫ ДЛЯ ПРИГОТОВЛЕНИЯ БЕТОНА ДОЛЖНЫ ОТВЕЧАТЬ ТРЕБОВАНИЯМ ГОСТ 4797-69 "БЕТОН ГИДРОТЕХНИЧЕСКИЙ. МАТЕРИАЛЫ ДЛЯ ЕГО ПРИГОТОВЛЕНИЯ. ТЕХНИЧЕСКИЕ ТРЕБОВАНИЯ", ПРЕДЪЯВЛЯЕМЫМ К МАТЕРИАЛАМ ДЛЯ БЕТОНОВ КОНСТРУКЦИЙ ЗОНЫ ПЕРЕМЕННОГО ГОРИЗОНТА ВОДЫ И ДОПОЛНИТЕЛЬНЫМ ТРЕБОВАНИЯМ, ИЗЛОЖЕННЫМ В П.П. 2.23-2.31 ПОЯСНИТЕЛЬНОЙ ЗАПИСКИ.

2.23. ДЛЯ БЕТОНА КОНСТРУКЦИЙ 1-й ЗОНЫ СЛЕДУЕТ ПРИМЕНЯТЬ ПОРТЛАНЦЕМЕНТЫ ПО ГОСТ 10178-62* "ПОРТЛАНЦЕМЕНТ, ШЛАКО-ПОРТЛАНЦЕМЕНТ, ПУЦЦОЛАНОВЫЙ ПОРТЛАНЦЕМЕНТ И ИХ РАЗНОВИДНОСТИ" МАРКИ НЕ НИЖЕ 400, СОДЕРЖАЩИЕ 8-10% АКТИВНЫХ МИНЕРАЛЬНЫХ ДОБАВОК:

- а) ПРИ I СТЕПЕНИ АГРЕССИВНОСТИ ВОЗДЕЙСТВИЯ ВОЗДУШНОЙ СРЕДЫ НА БЕТОН - СУЛЬФАТОСТОЙКИЙ ПОРТЛАНЦЕМЕНТ;
 - б) ПРИ II СТЕПЕНИ - СУЛЬФАТОСТОЙКИЙ ПОРТЛАНЦЕМЕНТ; ДОПУСКАЕТСЯ ПРИМЕНЕНИЕ ПОРТЛАНЦЕМЕНТА С УМЕРЕННОЙ ЭКЗОТЕРМИЕЙ;
 - в) ПРИ III СТЕПЕНИ - СУЛЬФАТОСТОЙКИЙ ПОРТЛАНЦЕМЕНТ; ДОПУСКАЕТСЯ ПРИМЕНЕНИЕ ПОРТЛАНЦЕМЕНТА С УМЕРЕННОЙ ЭКЗОТЕРМИЕЙ, ПЛАСТИФИЦИРОВАННОГО И ГИДРОФОБНОГО ПОРТЛАНЦЕМЕНТОВ.
- ПРИМЕНЕНИЕ В ЦЕМЕНТЕ ИНЕРТНЫХ МИНЕРАЛЬНЫХ ДОБАВОК НЕ ДОПУСКАЕТСЯ.

НОРМАЛЬНАЯ ГУСТОТА ЦЕМЕНТНОГО ТЕСТА ДОЛЖНА БЫТЬ НЕ ВЫШЕ 26%.

2.24. ДЛЯ БЕТОНА КОНСТРУКЦИЙ 2-й ЗОНЫ ДОПУСКАЕТСЯ ПРИМЕНЕНИЕ ЦЕМЕНТОВ МАРКИ НЕ НИЖЕ 300, УДОВЛЕТВОРЯЮЩИХ ТРЕБОВАНИЯМ ГОСТ 10178-62*.

2.25. ПРИ ВЫБОРЕ ВИДА ЦЕМЕНТА ДЛЯ БЕТОНОВ КОНСТРУКЦИЙ СЛЕДУЕТ УЧИТЫВАТЬ НАРЯДУ С ТРЕБОВАНИЯМИ, ИЗЛОЖЕННЫМИ В П.П. 2.23 И 2.24, АГРЕССИВНОСТЬ ВОДЫ-СРЕДЫ В СООТВЕТСТВИИ С "УКАЗАНИЯМИ ПО АНТИКОРРОЗИОННОЙ ЗАЩИТЕ СТРОИТЕЛЬНЫХ КОНСТРУКЦИЙ" (СН 262-67).

2.26. ЗАПОЛНИТЕЛИ БЕТОНА ДОЛЖНЫ БЫТЬ ЧИСТЫМИ, ОБЛАДАТЬ ПОСТОЯНСТВОМ ЗЕРНОВОГО СОСТАВА. НЕ ДОПУСКАЕТСЯ ПРИМЕНЕНИЕ НЕФРАКЦИОНИРОВАННЫХ И ЗАГРЯЗНЕННЫХ ЗАПОЛНИТЕЛЕЙ, А ТАКЖЕ ГРАВИЙНО-ПЕСЧАНЫХ СМЕСЕЙ

2.27. МЕЛКИЙ ЗАПОЛНИТЕЛЬ (ПЕСОК КВАРЦЕВЫЙ) ДОЛЖЕН ИМЕТЬ МОДУЛЬ КРУПНОСТИ НЕ НИЖЕ 2.5, А КОЛИЧЕСТВО СОДЕРЖАЩИХСЯ В НЕМ ПРИМЕШАНЫХ, ИЛИСТЫХ И ГЛИНИСТЫХ ЧАСТИЦ, ОПРЕДЕЛЯЕМЫХ ОТМУЧИВАНИЕМ, ДОПУСКАЕТСЯ НЕ БОЛЕЕ 1%.

ПРИМЕЧАНИЕ. ПРИ СООТВЕТСТВУЮЩЕМ ТЕХНИКО-ЭКОНОМИЧЕСКОМ ОСНОВАНИИ МОЖЕТ БЫТЬ ДОПУЩЕНО ПРИМЕНЕНИЕ МЕЛКОГО ЗАПОЛНИТЕЛЯ С МОДУЛЕМ КРУПНОСТИ НЕ НИЖЕ 1.7.

2.28. КРУПНЫЙ ЗАПОЛНИТЕЛЬ (ЩЕБЕНЬ, ГРАВИЙ), В ЗАВИСИМОСТИ ОТ НАИБОЛЬШЕГО РАЗМЕРА ЗЕРЕН, ДОЛЖЕН СОСТОЯТЬ ИЗ 2-3 ФРАКЦИЙ И, КРОМЕ ТОГО, ОТВЕЧАТЬ ТРЕБОВАНИЯМ, ПРИВЕДЕННЫМ В ТАБЛ. 3.

ТРЕБОВАНИЯ К КРУПНОМУ ЗАПОЛНИТЕЛЮ БЕТОНА ТАБЛИЦА 3

ПОКАЗАТЕЛИ	ДЛЯ БЕТОНА ЗОН КОНСТРУКЦИЙ (СМ. П. 2.19)	
	1-й	2-й
КРУПНЫЙ ЗАПОЛНИТЕЛЬ ДОЛЖЕН БЫТЬ ИЗ НЕВЫВЕТРИВШИХСЯ ИЗВЕРЖЕННЫХ ПОРОД* (НАПРИМЕР: ГРАНИТ, СМЕНИТ, ДИОРИТ) С ВРЕМЕННОЙ СОПРОТИВЛЕННОСТЬЮ СЖАТИЮ ОБРАЗЦОВ В ВОДОНАСЫЩЕННОМ СОСТОЯНИИ В КГ/СМ ² НЕ МЕНЕЕ	1200	800
ПРОЧНОСТЬ (ДРОБНОСТЬ В ЦИЛИНДРЕ) ГРАВИА И ЩЕБНЯ	ДР8	ДР8
СОДЕРЖАНИЕ ЗЕРЕН В ГРАВИА СЛАБЫХ ПОРОД В% ПО ВЕСУ, НЕ БОЛЕЕ	5	10
СОДЕРЖАНИЕ ИГЛОВАТЫХ И ЛЕЩАДНЫХ ЗЕРЕН ГРАВИА И ЩЕБНЯ В% ПО ВЕСУ, НЕ БОЛЕЕ	5	10
ВОДОПОГЛОЩЕНИЕ МАТЕРИАЛА ЗЕРЕН ЩЕБНЯ И ГРАВИА В% ПО ВЕСУ, НЕ БОЛЕЕ	0.5	2.0
ОБЪЕМНЫЙ ВЕС ПОРОДЫ (ЗЕРЕН) В Г/СМ ³ НЕ МЕНЕЕ	2.6	2.4
СОДЕРЖАНИЕ В ГРАВИА И ЩЕБНЕ ПЫЛЕВИДНЫХ, ИЛИСТЫХ И ГЛИНИСТЫХ ЧАСТИЦ, ОПРЕДЕЛЯЕМОЕ ОТМУЧИВАНИЕМ, В% ПО ВЕСУ, НЕ БОЛЕЕ	0.5	1.0

* ДЛЯ 2-й ЗОНЫ КОНСТРУКЦИЙ ДОПУСКАЕТСЯ ЩЕБЕНЬ ИЗ МЕТАМОРФИЧЕСКИХ ПОРОД.

ТИПОВОЙ ПРОЕКТ
АЛЬБОМ I
ЛИСТ
ПЗ-3
ИНВ.№9

П.И.ИЩЕНКО
П.И.ИЩЕНКО
П.И.ИЩЕНКО

ГОССТРОЙ СССР
РОСТОВСКИЙ
ПРОЕКТНО-ИССЛЕДОВАТЕЛЬСКИЙ
ПРОЕКТИРОВАЛЬНИК

1973г.	ГРАДИРНИ С ВЕНТИЛЯТОРАМИ 2ВГ70 КАПЕЛЬНЫЕ И БРЫЗГАЛЬНЫЕ С СЕКЦИЯМИ ПЛОЩАДЬЮ 192 КВ.М СО СТАЛЬНЫМ КАРКАСОМ	ПОЯСНИТЕЛЬНАЯ ЗАПИСКА. АРХИТЕКТУРНО-СТРОИТЕЛЬНАЯ ЧАСТЬ	ТИПОВОЙ ПРОЕКТ 901-6-46	АЛЬБОМ I	ЛИСТ ПЗ-3
--------	--	--	----------------------------	-------------	--------------

ТИПОВОЙ ПРОЕКТ
АЛЬБОМ I
ЛИСТ
ПЗ-4
ИНВ. №

СООТНОШЕНИЕ ФРАКЦИЙ КРУПНОГО ЗАПОЛНИТЕЛЯ В БЕТОНЕ ПРИ РАЗЛИЧНОЙ НАИБОЛЬШЕЙ КРУПНОСТИ ЗЕРЕН УСТАНАВЛИВАЕТСЯ ПОДБОРОМ. РЕКОМЕНДУЕМЫЕ СООТНОШЕНИЯ ФРАКЦИЙ ПРИВЕДЕНЫ В ТАБЛ. 4

РЕКОМЕНДУЕМЫЕ СООТНОШЕНИЯ ФРАКЦИЙ КРУПНОГО ЗАПОЛНИТЕЛЯ БЕТОНА В % ТАБЛИЦА 4.

НАИБОЛЬШАЯ КРУПНОСТЬ ЗЕРЕН В ММ	РАЗМЕРЫ ФРАКЦИИ В ММ		
	5-10	10-20	20-40
20	25-50	50-75	—
40	25-30	20-30	40-55

2.29. В состав бетона рекомендуется вводить пластифицирующие добавки (кремнийорганическая эмаксость, ГКЖ-99, смола нейтрализованная воздухововлекающая, сульфитно-спиртовая барда и т.п. для повышения его морозостойкости и удобоукладываемости бетонной смеси.

2.30. Применение химических добавок в качестве ускорителей твердения бетона (в виде солей-электролитов) не допускается.

2.31. Вода для приготовления бетонной смеси, для промывки заполнителей, а также для поливки твердеющего бетона должна отвечать требованиям ГОСТ 4797-69, бетон гидротехнический. Материалы для его приготовления. Технические требования.

2.32. Уплотнение бетонной смеси в конструкциях следует производить при помощи глубинных вибраторов и, в необходимых случаях, в сочетании с наружными дисковыми вибраторами. Применение поверхностных вибраторов допускается только для уплотнения бетона днища водосборного бассейна.

2.33. Уход за бетоном (своевременному и систематическому увлажнению) должно быть уделено особое внимание. Положительную температуру и влажность окружающей среды надлежит обеспечивать в течение 28 дней.

2.34. Контроль качества железобетона и соответствия его требованиям табл. 2 должен быть систематическим и осуществляться в соответствии с требованиями ГОСТ 4800-59, Бетон гидротехнический. Методы испытаний бетонной смеси, ГОСТ 12004-66, Сталь арматурная. Методы испытаний на растяжение, ГОСТ 10922-64, Арматура и закладные детали сварные для железобетонных конструкций. Технические требования и методы испытаний и, указаниями по возведению монолитных железобетонных промышленных труб и башенных градирен* (см 374-67).

При этом наряду со систематической проверкой прочности бетона на сжатие, подвижности и жесткости бетонной смеси, величины водоцементного отношения, следует также проверять фактический состав бетонной смеси, определяемый путем мокрого расцева ее.

Проверка морозостойкости и водонепроницаемости бетона должна осуществляться при подборе его состава.

2.35. Толщины защитного слоя бетона для арматуры, предусмотренные в проекте, должны строго соблюдаться в процессе возведения железобетонных конструкций и систематически контролироваться в готовых конструкциях. Допускаемые отклонения от проектной толщины защитного слоя бетона для рабочей арматуры не должны превышать ±5 мм.

2.36. Смещение осей закладных деталей от проектного положения допускается не более, чем на 5 мм.

2.37. Закладные элементы должны защищаться путем металлизации цинком. Толщина слоя цинкового покрытия должна быть не менее 0,2 мм. Сварные швы и прилегающие места цинкового покрытия, поврежденные при сварке, подлежат дополнительной металлизации.

2.38. При выполнении металлизации цинком следует руководствоваться «Указаниями по проектированию антикоррозионной защиты строительных конструкций» СН 262-67.

2.39. Деревянные конструкции запроектированы в соответствии с требованиями глав СНиП II-В.4-71, Деревянные конструкции. Нормы проектирования.

2.40. Деревянные конструкции изготавливаются из сосны II сорта по ГОСТ 8486-66 «Пиломатериалы хвойных пород». Качество древесины пиломатериалов должно удовлетворять в отношении допустимых пороков требованиям для материалов I категории, указанным в таблице 20 приложения I главы СНиП II-В.4-71 «Деревянные конструкции. Нормы проектирования».

2.41. Элементы болтовых соединений должны изготавливаться:
а) при расчетной температуре наружного воздуха -30°C и выше - из стали марки Вст 3кп 2 по ГОСТ 380-71.

б) при расчетной температуре наружного воздуха ниже -30°C - из стали марки Вст 3пс по ГОСТ 380-71.

2.42. Все деревянные элементы грампери должны быть антисептированы невымываемым соевым антисептиком селькром согласно указаниям, приведенным в приложении. Пропитка деревянных заготовок должна производиться без установки крепежных стальных изделий.

2.43. Стальные элементы крепления: болты, гайки, шайбы, гвозди, растяжки, талрепы должны быть оцинкованы (см. п. 2.37).

2.44. Изготовление и монтаж деревянных конструкций следует производить в соответствии с требованиями главы СНиП II-В.7-69, Деревянные конструкции. Правила производства и приемки монтажных работ.

Монтаж конструкций должен производиться из полностью готовых антисептированных деталей без прирезки, сверления отверстий и притирочки.

При вынужденных прирезках и т.п. антисептированных элементов, вновь обработанные поверхности должны быть заново антисептированы.

Забивку оцинкованных гвоздей рекомендуется производить молотками из мягкого металла (медь, баббит).

С.И. ШИШОВ
ГЛАВНЫЙ ИНЖЕНЕР
ПРОЕКТА

ГОССТРОЙПРОЕКТ
РОСТОВСКИЙ
ОБЛ. ЦЕНТРАЛЬНЫЙ

1978г.	Грампери с вентиляторами 2в 70 капельные и брызгальные с секциями площадью 192 кв.м со стальным каркасом.	Пояснительная записка. Архитектурно-строительная часть	Типовой проект 901-6-46	Альбом I	Лист ПЗ-4
--------	---	---	----------------------------	-------------	--------------

Типовой пр.
901-6-46
Альбом I
Лист
ПЗ-5
Ив. №

Госстрой СССР
Ростовский
проектно-инженерный институт
Гл. инж. пр. Променко
Инженер
С. С. С. С.

- 2.45. Щиты обшивки должны быть плотными, без щелей, для чего необходимо:
 - располагать доски выпуклостью годовых слоев поочередно в разные стороны;
 - применять шпунтованные доски шириной не более 150 мм во избежание их сильного коробления;
 - оставлять зазоры между досками на разбухание в пределах от 1 до 3 мм в зависимости от их влажности.
- 2.46. При изготовлении щитов строганая поверхность доски должна располагаться с наружной стороны.
- 2.47. При монтаже щитов обшивки следует:
 - притянуть щит за проволоочные петли к каркасу (сначала низ, а затем верх щита);
 - установить уголки щита на горизонтальные элементы каркаса и закрепить их болтами;
 - пришить между щитами нащельники.
- 2.48. При изготовлении и монтаже деревянных конструкций допускаемые отклонения от проектных размеров должны удовлетворять требованиям, указанным в табл. 2 главы СНиП В. 7-69, "Деревянные конструкции. Правила производства и приемки монтажных работ".
- 2.49. Приемка законченных работ по деревянным конструкциям должна производиться в соответствии с требованиями главы СНиП В. 7-69, причем отклонения от проектного положения установленных деревянных конструкций не должны превышать допусков, указанных в таблице № 4 указанной главы.
- 2.50. В варианте наружной обшивки из асбестоцемента должны быть применены листы асбестоцементные волнистые среднего профиля по ТУ 21-24-20-69. Допускается применение асбестоцементных волнистых листов унифицированного профиля "УВ-7,5-К" по ГОСТ 16233-70.
- 2.51. Асбестоцементные листы должны быть пропитаны на всю глубину петролатуном или каменноугольным пеком в соответствии с временными техническими указаниями по применению пропиточ-

- ной гидроизоляции для асбестоцементных конструкций "Градирен" (ВСН-04-65/МК и ЭСССР).
- 2.52. Приборы для крепления асбестоцементных листов разрабатываемы по аналогии с МРТУ-7-5-61 "Технические условия на приборы для крепления асбестоцементных волнистых листов усиленного профиля".
Приборы должны быть оцинкованы.
- 2.53. Листы следует устанавливать снизу вверх.
- 2.54. Углы градирни и отверстия в обшивке для пропуска труб заделываются оцинкованной кровельной сталью.
- 2.55. Швы между асбестоцементными листами в целях герметизации заделываются мастикой на битумной или полимерной основе или прокладками.
Для приготовления мастики на битумной основе рекомендуется пользоваться указаниями "Технических правил устройства холодной асфальтовой гидроизоляции и безрулонных кровель" (ВСН 167-67/ПКЭ и ЭСССР).
В качестве герметиков на полимерной основе рекомендуется применять: полиизобутиленовую мастику УМС-50 или УМ-40, тиokolовую мастику ГС-1, нафритовую прокладку "Гернит".
Последние два вида герметиков рекомендуется применять при оборотных водах, содержащих нефтепродукты.

1973	Градирни с вентиляторами 2вГ70 капельные и брызгальные с секциями площадью 192 кв. м. со стальным каркасом.	Пояснительная записка. Архитектурно-строительная часть.	Типовой проект 901-6-46	Альбом I	Лист ПЗ-5
------	---	---	-------------------------	----------	-----------

Стальные конструкции

3.1. В проекте разработаны чертежи марки КМ 2-х и 3-х секционных градирен с вентиляторами 2ВГ70, капельных и брызгальных с секциями площадью 192 м² со стальным каркасом на основании плана типового проектирования Гострой СССР на 1973 год раздел III - «Санитарно-технические сооружения и устройства».

3.2. Конструкции каркаса представляют собой пространственную систему, состоящую из колонн, ферм, биллок для подвески оросителя, ригелей для крепления обшивки, вертикальных связей, площадок и лестниц для обслуживания технологического оборудования.

В поперечном направлении каркас состоит из плоских рам с шагом 6 м, объединенных на атм. 12000 горизонтальным диском. Ригели рам выполнены в виде ферм с параллельными поясами.

Конструкции каркаса запроектированы и рассчитаны на постоянные и временные нагрузки в соответствии со СНиП II-В.3-72*, СНиП II-6-74. Ветровая и снеговая нагрузки приняты соответственно для IV и V района. Конструкции градирен рассчитаны для строительства в районах с сейсмичностью в 8 баллов, в соответствии со СНиП II-A.12-69.

Расчетная схема каркаса - рамно-связевая. Вертикальные нагрузки воспринимаются балками площадок, ригелями рам и колоннами. Горизонтальные нагрузки - поперечными рамами, диском на атм. 12000 и горизонтальными связями.

3.3. Материал конструкций (смотри техническую спецификацию стали) принят из условия сооружения градирен в районах с расчетной температурой воздуха не ниже -30°C. При введении конструкций в районах с температурой от -30°C до -40°C, марки стали следует применять в соответствии с «Указаниями по применению углеродистой стали по ГОСТ 380-71 в стальных конструкциях зданий и сооружений» по приложению к письму от 25 октября 1971 года № НК-3507-1 Гострой СССР.

3.4. Монтажные соединения на болтах нормальной точности и сварке. При ручной сварке конструкций из сталей 14Г2 следует применять электроды типа Э50А; конструкций из стали 14Г2 со сталью ст 3 - электроды типа Э42А; конструкций из стали марки ст 3 - электроды типа Э42.

Применяемые электроды должны удовлетворять требованиям ГОСТ 9467-60. Гайки постоянных болтов после проверки правильности смонтированных конструкций должны быть зафиксированы либо путем приварки к стержню болта, либо забивкой резьбы, либо установкой контргаек.

Условные обозначения:

- ⊕ - отверстие
- ⊕ - постоянный болт
- ⊕ - временный болт
- — — — — заводской шов сплошной
- — — — — заводской шов прерывистый
- — — — — монтажный шов
- — номер узла
- — номер листа, где узел изображен.

Аварийная нагрузка 15200 кг
(горизонтальная нагрузка при обрыве лопости)
Дисбаланс вентилятора 90 кг.
Сейсмичность в 8 баллов.

3.5. Учитывая, что металлические конструкции градирен находятся в весьма тяжелых условиях эксплуатации (высокая влажность и температура, усиленный приток кислорода воздуха и т.п.), проектом предусмотрены мероприятия, снижающие коррозию металла, а именно:

- а) все элементы каркаса запроектированы из стальных прокатных или гнутых профилей,
- б) там, где это возможно, элементы каркаса вынесены наружу за пределы обшивки с таким расчетом, чтобы они были доступны осмотру и вторичной окраске.

3.6. Тип антикоррозийного покрытия металлических конструкций каркаса градирен и количество слоев следует назначать в латом отдельном случае, в зависимости от химического состава обратной воды и воздуха, руководствуясь «Рекомендациями по защите стальных и железобетонных строительных конструкций лакокрасочными покрытиями» НИИМБ (Строиздат 1973 г.)

3.7. Конструкции должны регулярно (1-2 раза в год) осматриваться и в случае необходимости опрашиваться вновь. Поверхность конструкций перед окраской должна быть тщательно очищена от ржавчины, окислы и масляных пятен до металлического блеска.

3.8. Изготовление и монтаж конструкций производить в соответствии с требованиями СНиП III-В.5-64.

№ п/п	Наименование	ед. изм.	норм. напр. нагр.	расч. перес. нагр.	Примечания	№ п/п	Наименование	ед. изм.	норм. напр. нагр.	расч. перес. нагр.	Примечания		
1	Вес биллок и ригелей на атм. 2000	кг/м ²	70	1,1	77		8	Металлическая обшивка по ферме	кг/м ²	35	1,1x1,2	46	1,2 газ. на обледенен.
2	Вес основных стоек каркаса	кг/п.м	50	1,1	55		9	Вес вентилятора (двигатель, шумозащита)	кг	4500	1,2	5400	
3	Надутая обшивка	кг/м ²	35	1,1x1,2	46	1,2 коэф. на обледенен.	10	Патрубков	кг	4000	1,2	4800	
4	Вес ригелей под обшивку	-	9	1,1	10		11	Снегоотбойный напор ветра	кг/м ²	35	1,2x0,8	+53	0,8 и 0,6 коэф. на обледенен.
5	Водораспределит. сист. с водой	-	416	1,1x1,2	55	1,2 коэф. на обледенен.	12	Снег	-	200	1,4	280	
6	Водоприемный решетки	-	416	1,1x1,2	55		13	Монтажная нагрузка	-	200	1,2	240	
7	Оросители	-	115	1,1x1,2	152		14	Лед на оросителе	-	200	1,0	200	

1973	Градирни с вентиляторами 2ВГ70 капельные и брызгальные с секциями площадью 192 кв.м. со стальным каркасом.	Пояснительная записка, условные обозначения	типовой проект 90А-6-46	альбом I	лист КЗ-6
------	--	---	----------------------------	-------------	--------------

Типовой проект
Альбом I
Лист
ПЗ-7
И.И.Б.И.
Т-2247

Госстрой СССР	Нац.отдел	Инж.кон-кт	Инж.кон-кт	Инж.кон-кт	Инж.кон-кт	Инж.кон-кт	Инж.кон-кт	Инж.кон-кт
СНГ	С.И.Трифолев	В.И.Скобелев	В.И.Скобелев	В.И.Скобелев	В.И.Скобелев	В.И.Скобелев	В.И.Скобелев	В.И.Скобелев
СНГ	С.И.Трифолев	В.И.Скобелев	В.И.Скобелев	В.И.Скобелев	В.И.Скобелев	В.И.Скобелев	В.И.Скобелев	В.И.Скобелев
СНГ	С.И.Трифолев	В.И.Скобелев	В.И.Скобелев	В.И.Скобелев	В.И.Скобелев	В.И.Скобелев	В.И.Скобелев	В.И.Скобелев
СНГ	С.И.Трифолев	В.И.Скобелев	В.И.Скобелев	В.И.Скобелев	В.И.Скобелев	В.И.Скобелев	В.И.Скобелев	В.И.Скобелев
СНГ	С.И.Трифолев	В.И.Скобелев	В.И.Скобелев	В.И.Скобелев	В.И.Скобелев	В.И.Скобелев	В.И.Скобелев	В.И.Скобелев
СНГ	С.И.Трифолев	В.И.Скобелев	В.И.Скобелев	В.И.Скобелев	В.И.Скобелев	В.И.Скобелев	В.И.Скобелев	В.И.Скобелев
СНГ	С.И.Трифолев	В.И.Скобелев	В.И.Скобелев	В.И.Скобелев	В.И.Скобелев	В.И.Скобелев	В.И.Скобелев	В.И.Скобелев
СНГ	С.И.Трифолев	В.И.Скобелев	В.И.Скобелев	В.И.Скобелев	В.И.Скобелев	В.И.Скобелев	В.И.Скобелев	В.И.Скобелев
СНГ	С.И.Трифолев	В.И.Скобелев	В.И.Скобелев	В.И.Скобелев	В.И.Скобелев	В.И.Скобелев	В.И.Скобелев	В.И.Скобелев
СНГ	С.И.Трифолев	В.И.Скобелев	В.И.Скобелев	В.И.Скобелев	В.И.Скобелев	В.И.Скобелев	В.И.Скобелев	В.И.Скобелев
СНГ	С.И.Трифолев	В.И.Скобелев	В.И.Скобелев	В.И.Скобелев	В.И.Скобелев	В.И.Скобелев	В.И.Скобелев	В.И.Скобелев
СНГ	С.И.Трифолев	В.И.Скобелев	В.И.Скобелев	В.И.Скобелев	В.И.Скобелев	В.И.Скобелев	В.И.Скобелев	В.И.Скобелев
СНГ	С.И.Трифолев	В.И.Скобелев	В.И.Скобелев	В.И.Скобелев	В.И.Скобелев	В.И.Скобелев	В.И.Скобелев	В.И.Скобелев
СНГ	С.И.Трифолев	В.И.Скобелев	В.И.Скобелев	В.И.Скобелев	В.И.Скобелев	В.И.Скобелев	В.И.Скобелев	В.И.Скобелев
СНГ	С.И.Трифолев	В.И.Скобелев	В.И.Скобелев	В.И.Скобелев	В.И.Скобелев	В.И.Скобелев	В.И.Скобелев	В.И.Скобелев
СНГ	С.И.Трифолев	В.И.Скобелев	В.И.Скобелев	В.И.Скобелев	В.И.Скобелев	В.И.Скобелев	В.И.Скобелев	В.И.Скобелев
СНГ	С.И.Трифолев	В.И.Скобелев	В.И.Скобелев	В.И.Скобелев	В.И.Скобелев	В.И.Скобелев	В.И.Скобелев	В.И.Скобелев
СНГ	С.И.Трифолев	В.И.Скобелев	В.И.Скобелев	В.И.Скобелев	В.И.Скобелев	В.И.Скобелев	В.И.Скобелев	В.И.Скобелев
СНГ	С.И.Трифолев	В.И.Скобелев	В.И.Скобелев	В.И.Скобелев	В.И.Скобелев	В.И.Скобелев	В.И.Скобелев	В.И.Скобелев

3. Технологическая часть.

Технологическое оборудование градирен.

4.1. В проекте разработаны двух и трехсекционные градирни с расчетной площадью оросителя каждой секции в плане по 192 кв.м.

4.2. Принятые размеры секций в плане определены из условия максимального использования производительности вентиляторных установок и оптимальной скорости воздуха в оросителе.

4.3. По характеру движения воздуха относительно движения воды принятые схемы градирен являются противоточными, с двухсторонним входом воздуха, по способу создания тяги - всасывающими.

4.4. В проекте разработаны градирни двух типов: капельные и брызгальные. При приближе проекта тип градирни определяется в зависимости от характера технологического процесса производства, обслуживаемого оборотной системой водоснабжения (смотри п.п. 4.32).

4.5. Строительные конструкции градирен разработаны из условия наиболее рационального расположения технологического оборудования и удобства его эксплуатации.

4.6. Несущие металлические каркасы градирен решены как пространственные системы, состоящие из колонн, ферм, ригелей, связей, систем подвесных конструкций, площадок и лестниц.

4.7. Обшивка градирен запроектирована в двух вариантах, из асбестоцементных волнистых листов и деревянных двухслойных щитов, покрытия решены в виде горизонтальных стальных дисков.

4.8. Для обеспечения самостоятельной работы отдельных секций градирен, они разделены межсекционными перегородками.

4.9. Воздухозаборное пространство градирен от уровня воды до низа оросителей, вдоль осей В, разделено диафрагмами, препятствующими продуванию градирен ветром, чем обеспечивается устойчивость воздушного потока, уменьшается вынос воды и возможность рециркуляции.

4.10. Водосборные бассейны разделены стенками, из условия отдельного обслуживания каждой секции градирни, и оборудованы водоотводящими, переливными и грязевыпускными трубами.

4.11. Над прямыми водоотводящими трубами устанавливаются защитные стальные решетки. На воронки переливных и грязевыпускных труб привариваются решетки с ячейками 50х50 мм.

4.12. В оросительном пространстве капельных и брызгальных градирен в два яруса подвешиваются на тросах, блоки капельного оросителя в первом типе градирен, и блоки воздухонаправляющих щитов во втором типе.

4.13. Капельный ороситель разработан в виде объемных реечных укрупненных деревянных блоков.

4.14. Воздухонаправляющие щиты решены в виде однослойных деревянных щитов, объединенных в укрупненные блоки.

4.15. Водораспределительные системы градирен запроектированы напорными, кольцевыми, из стальных труб, с разбрызгивающими полиэтиленовыми соплами тангенциального типа.

4.16. Сопла изготавливаются в индивидуальном порядке по чертежам настоящего проекта, смотрите лист ТВ-7 альбома I.

4.17. Для уменьшения количества выносимой из градирен влаги на нижние пояса пространственных рам несущих каркасов укладываются водоупорительные решетки.

4.18. Конструкции решеток приняты жалюзийного типа с наклоном ребер в 60°, из дерева.

4.19. Для выравнивания воздушного потока под вентиляторами, водоотбойные перья решеток должны направлять выходящий из них воздух против вращения вентилятора. Решетки укладываются в строгом соответствии с приведенной схемой, смотрите листы ТВ-11, альбома II, III.

4.20. Над воздухозаборными окнами устанавливаются аэродинамические козырьки для улучшения воздухооборота в нижней части оросителей (устанавливаемых по периметру) и для предотвращения выноса воды, стекающей по обшивке.

4.21. Для избежания обводнения площадок, по периметру водосборных бассейнов градирен сооружаются монолитные железобетонные розетки, обеспечивающие слив в бассейн воды, выносимой из градирен ветром.

4.22. Для эксплуатационного обслуживания технологического оборудования в градирнях запроектированы герметически закрываемые проемы, для прохода внутрь каждой секции. Входы в градирни предусмотрены балконов на отм. 7.800, подъём на балконы и верхние покрытия осуществляется по стальным лестницам, устанавливаемым с торцов градирен.

4.23. К установке на градирнях приняты осевые трехлопастные вентиляторы 2ВГ70 с вертикальным расположением оси колеса крыльчатки и регулируемые углами установки лопастей.

1973	Градирни с вентиляторами 2ВГ70 капельные и брызгальные с секциями площадью 192 кв.м. со стальными каркасом.	Пояснительная записка	Типовой проект	Альбом	Лист
			901-6 - 46	I	ПЗ-7

Типовой проект
Альбом I
Лист
ПЗ-8
И.В.М.
Т-2247

4.24. Привод вентиляторов безредукторный от асинхронных, короткозамкнутых электродвигателей типа ВАСВ 15-23-34 с водяным охлаждением.

4.25. Вентилятор соединяется с электродвигателем непосредственной посадкой ступицы на вал электродвигателя.

4.26. Вентиляторные установки 2ВГ70 в комплекте поставляются Ашхабадским заводом нефтяного оборудования. В комплект поставки входят: вентилятор со ступицей и тремя лопастями типа К-100, бтулка ротора, электродвигатель ВАСВ 15-23-34, коллектор, диффузор.

4.27. Техническая характеристика вентиляторной установки 2ВГ70

производительность, м ³ /час	1.400.000
статический напор, мм. вод. ст.	16
тип лопастей	К-100
число лопастей	3
диаметр ротора, мм	7000
тип электродвигателя	ВАСВ 15-23-34
мощность, кВт	75
напряжение, в	380
частота тока, герц	50
скорость вращения, об/мин	170
ток статора, а	198
коэффициент полезного действия, %	87,5
коэффициент мощности, cos φ	0,65
кратность максимального момента $\frac{M_{max}}{M_n}$	1,8
кратность пускового момента $\frac{M_{пуск}}{M_n}$	0,5
кратность пускового тока $\frac{I_{пуск}}{I_n}$	3,7
расход охлаждаемой воды для электродвигателя, м ³ /час	5
температура воды на входе в электродвигатель, макс °С	33°
давление воды на входе в электродвигатель, м. вод. ст.	1
вес вентилятора, кг	8.500

4.28. В электротехнической части проекта разработано силовое электрооборудование,

автоматика, КиП и электротехническое освещение градирен.

Указания по привязке градирен, их размещению на промплощадках и технологическим расчетам.

4.29. Настоящие указания распространяются только на градирни, предназначенные для строительства в климатических районах СССР.

4.30. В указаниях содержатся основные сведения по выбору типа градирен, даются рекомендации по размещению градирен на промплощадках, примеры их технологических расчетов, а также приводятся необходимые справочные данные и вспомогательные графики, облегчающие технологические расчеты градирен.

4.31. Выбор типа охладителя систем оборотного водоснабжения производится на основе технико-экономических обоснований, при этом следует руководствоваться тем, что сооружение вентиляторных градирен проще и дешевле других видов охладительных сооружений. Они допускают значительно более высокие нагрузки за счет увеличения относительного расхода воздуха, и получаемая температура охлажденной воды в них, при определенных условиях, может быть получена лишь на 3-4°С выше температуры атмосферного воздуха по влажному термометру (Т). Они обеспечивают более устойчивое охлаждение, так как позволяют регулировать температуру охлаждаемой воды путем включения и отключения отдельных вентиляторов. На вентиляторных градирнях возможно охлаждение воды в условиях, когда Т > 20°С.

4.32. При выборе типа градирни следует учитывать, что брызгальные градирни, как правило, используются в циркуляционных системах водоснабжения, имеющих большое количество (свыше 120 м³/л) взвесей в оборотной воде, капельные градирни - в системах с большим количеством оборотной воды, требующей глубокого охлаждения и количеством взвесей в воде до 120 м³/л.

4.33. Для уменьшения расхода электроэнергии в проектах привязки градирен рекомендуется применение автоматического управления работой вентиляторов для включения и отключения отдельных вентиляторов в зависимости от заданной температуры охлажденной воды.

4.34. В технико-экономических расчетах годовой расход электроэнергии, потребляемой вентиляторными установками градирен, ориентировочно следует принимать при трехсменной работе 0,3-0,6 и при двухсменной работе - 0,25-0,50 от максимально возможного потребления.

Меньшие значения коэффициентов следует принимать при автоматическом управлении работой градирен.

Госстрой СССР
СОНОВЕДПРОЕКТ
г. Москва
Исполнитель
Коротава
Проверил
Ямаловский
Трифилов
Нечаева
Исполнитель
Коротава
Проверил
Мухоморов
Иванова

Типовой проект
Альбом I
Лист
ПЗ-9
ИМВ.№
7-2247

Исполнитель
И.В.Иванова
Проверил
С.В.Сорокин
Нач. отдела
Я.М.Павлов
Инж.проект
Г.В.Трубилов
Рук. группы
Н.С.Чусова
Ст. техник
К.А.Коропова
Проверил
Т.А.Тамбовцева
Госстрой СССР
СОНЗВОДПРОЕКТ
г. Москва

4.35. Градирни на промплощадках следует размещать с учетом беспрепятственного поступления к ним свежего воздуха.

Это обстоятельство особо важно для периодов работы градирен с включенными вентиляторами на естественной тяге.

4.36. При привязке градирен необходимо принимать во внимание направление господствующих ветров с тем, чтобы в зимнее время пары и капли воды относились в сторону от основных сооружений и дорог.

4.37. Наименьшее расстояние между параллельными рядами градирен, из условия предотвращения рециркуляции теплого воздуха, рекомендуется принимать не менее 27 метров.

4.38. Наименьшее допускаемое количество секций в оборотной системе - 2, оптимальное количество секций в одной оборотной системе - 6-8.

В каждом конкретном случае количество секций определяется расчетом.

При превышении потребного по расчету числа „П” на 0,5 секции и более, количество секций следует принимать равным П+1.

4.39. Подачу свежей воды на восполнение потерь в системе следует производить в приемную камеру у насосной станции, в случае отсутствия камеры - в резервуары под градирнями.

Технологические расчеты.

4.40. Технологические расчеты градирен предусматривают проведение теплотехнических расчетов, определение потерь воды и расчет водораспределительной системы.

4.41. Расчетная производительность вентиляторной установки определяется по заводской характеристике при данной расчетной величине полного сопротивления градирни, для расчетов можно принимать сопротивление брызгальных и капельных градирен - 13 мм. вод. ст., производительность вентиляторов 1400 000 м³/час воздуха.

4.42. Целью теплотехнического расчета является определение числа секций градирен, необходимого для охлаждения

заданного количества воды от температуры t₁ до температуры t₂ при расчетных параметрах атмосферного воздуха.

4.43. Задаваемый расход охлаждаемой воды Q, температуру охлажденной воды t₂ и температуру, до которой должны охлаждаться производственные продукты в аппаратах, следует выбирать исходя из требований технологического процесса и экономических соображений.

4.44. При выборе расчетных параметров атмосферного воздуха необходимо учитывать допустимость повышения температуры охлажденной воды t₂ сверх расчетной из условий технологического процесса производства.

4.45. Для расчетов обычно принимаются среднесуточные значения температур и влажностей атмосферного воздуха в летние месяцы по многолетним наблюдениям, которые превосходятся не более 10 дней в году, а при более жестких требованиях не более 5 дней в году.

4.46. Среднесуточные температуры наружного воздуха (°С), превышаемые в течение упомянутых в п. 4.45. периодов времени, для ряда городов приведены в таблице на листе ПЗ-12.

Указанная таблица составлена на основе данных Пулковской обсерватории и значений, заимствованных из книги Л.Д. Бермана „Испарительное охлаждение циркуляционной воды”, М. 1957г. - Климатологические параметры, для городов, отсутствующих в таблице, можно получить в центральной высотной гидрометобсерватории (Москва, И-427, ул. Дубовая роща, 25).

4.47. Теплотехнические расчеты капельных и брызгальных градирен при привязке производятся по эмпирической формуле:

$$F_{op} = \frac{Q \cdot \Delta t \cdot \sqrt{\Delta t} \cdot 10^3}{k (V_8 \cdot \gamma) 0.625 (t_1 - t_2) 1.95}, \text{ где:}$$

k - коэффициент, изменяющийся в зависимости от t₂, Δt и напора перед соплами; при t₂ < 15°С к коэффициенту „k” вводится понижающий коэффициент „M”, смотри лист ПЗ-18.

Данная формула справедлива при следующих условиях:

1973	Градирни с вентиляторами 28Г70 капельные и брызгальные с секциями площадью 192 кв.м со стальным каркасом.	Пояснительная записка	Типовой проект 901-6-46	Альбом I	Лист ПЗ-9
------	---	-----------------------	----------------------------	-------------	--------------

а/ ПЕРЕПАДЕ ТЕМПЕРАТУР $\Delta t = 5 \div 20^\circ\text{C}$;
 б/ ТЕМПЕРАТУРЕ НАРУЖНОГО ВОЗДУХА ПО ВЛАЖНОМУ ТЕРМО-
 МЕТРУ $\tau = 15 \div 22^\circ\text{C}$;

в/ ВЫСОТЕ ЗОНЫ ОХЛАЖДЕНИЯ $t_2 - \tau = 4 - 5^\circ\text{C}$;
 г/ ОТНОСИТЕЛЬНОЙ ВЛАЖНОСТИ НАРУЖНОГО ВОЗДУХА $\varphi = 35 - 80\%$.

4.48. ПРИ ПРОВЕДЕНИИ ТЕПЛОТЕХНИЧЕСКИХ РАСЧЕТОВ ГРАДИ-
 РЕН РЕКОМЕНДУЕТСЯ ПОЛЬЗОВАТЬСЯ СПЕЦИАЛЬНЫМИ РАСЧЕТНЫ-
 МИ БЛАНКАМИ, СМ. ЛИСТ ПЗ-15.

4.49. БУКВЕННЫЕ ОБОЗНАЧЕНИЯ, ПРИНИМАЕМЫЕ ПРИ РАСЧЕТАХ,
 ДАНЫ НА РАСЧЕТНЫХ БЛАНКАХ.

4.50. ТЕПЛОТЕХНИЧЕСКИЙ РАСЧЕТ КАПЕЛЬНЫХ (БРЫЗГАЛЬНЫХ) ГРА-
 ДИРЕН ПОКАЗАН НА СЛЕДУЮЩЕМ ПРИМЕРЕ:

ЗАДАНЫ: $\tau = 26^\circ\text{C}$ $t_1 = 35^\circ\text{C}$
 $\varphi = 60\%$ $t_2 = 25^\circ\text{C}$
 $P_6 = 750 \text{ мм.рт.ст.}$ $Q = 2500 \text{ м}^3/\text{час}$

ТРЕБУЕТСЯ ОПРЕДЕЛИТЬ НЕОБХОДИМОЕ ЧИСЛО СЕКЦИЙ КАПЕЛЬНОЙ
 ГРАДИРНИ ДЛЯ ОХЛАЖДЕНИЯ $Q = 2500 \text{ м}^3/\text{час}$ ВОДЫ ПРИ ЗАДАНЫХ
 РАСЧЕТНЫХ УСЛОВИЯХ. РЕЗУЛЬТАТЫ РАСЧЕТОВ ВНОСЯТСЯ В
 РАСЧЕТНЫЙ БЛАНК /СМ. ЛИСТ ПЗ-15/.

а/ ДЛЯ ЗАДАНОГО СОСТОЯНИЯ НАРУЖНОГО ВОЗДУХА НАХОДИМ
 /СМ. ЛИСТ ПЗ-13 / $\gamma = 1.145 \text{ кг/м}^3$, $\tau = 20, 1^\circ\text{C}$

б/ ОПРЕДЕЛЯЕМ ТЕМПЕРАТУРНЫЙ ПЕРЕПАД:

$\Delta t = t_1 - t_2 = 35 - 25 = 10^\circ\text{C}$.

в/ ОПРЕДЕЛЯЕМ СКОРОСТЬ ВОЗДУХА В ОРОСИТЕЛЕ:

$$\sqrt{V} = \frac{G \cdot \gamma}{F_{op} \cdot 3600} = \frac{1400000}{192 \cdot 3600} \approx 2.0 \text{ м/сек.}$$

г/ В ТАБЛИЦАХ /СМ. ЛИСТЫ ПЗ-14/ НАХОДИМ ЧИСЛЕННЫЕ ЗНАЧЕНИЯ
 ВЕЛИЧИН $(V \cdot \gamma)^{0.625}$; $(t_1 - \tau)^{1.95}$ И

д/ ОПРЕДЕЛЯЕМ ДОПУСТИМУЮ НАГРУЗКУ НА СЕКЦИЮ ГРАДИРНИ:

$$Q_{сек} = \frac{K \cdot F_{op} \cdot (V \cdot \gamma)^{0.625} \cdot (t_1 - \tau)^{1.95}}{\Delta t \cdot \sqrt{\Delta t} \cdot 10^3} = \frac{441 \cdot 192 \cdot 1.676 \cdot 194}{10 \cdot \sqrt{10} \cdot 10^3} = 876 \text{ м}^3/\text{час}$$

е/ ОПРЕДЕЛЯЕМ НЕОБХОДИМОЕ КОЛИЧЕСТВО СЕКЦИЙ ГРАДИРНИ ДЛЯ
 ОХЛАЖДЕНИЯ ЗАДАНОГО РАСХОДА:

$$N = \frac{2500}{876} \approx 2.85 - \text{ПРИНИМАЕМ ОДНУ ТРЕХСЕКЦИОННУЮ ГРАДИРНЮ.}$$

4.51. ПРИ ПРИВЯЗКЕ ГРАДИРЕН НЕОБХОДИМО УЧИТЫВАТЬ ПОТЕРИ
 ВОДЫ НА ИСПАРЕНИЕ, УНОС И РАЗБРЫЗГИВАНИЕ.

ПОТЕРИ ВОДЫ НА ИСПАРЕНИЕ ОПРЕДЕЛЯЮТСЯ ПО ФОРМУЛЕ:

$P_1 = \Delta t \cdot K_p \%$, ГДЕ:

P_1 - КОЛИЧЕСТВО ВОДЫ В% ОТ ЦИРКУЛЯЦИОННОГО РАСХОДА;
 K_p - КОЭФФИЦИЕНТ ВЕЛИЧИНЫ ИСПАРЕНИЯ.

	ЛЕТО	ВЕСНА И ОСЕНЬ	ЗИМА
K_p	0,16	0,12	0,08

ПОТЕРИ НА УНОС И РАЗБРЫЗГИВАНИЕ ПРИНИМАЮТСЯ РАВНЫМИ
 $P_2 = 0.5 - 1\%$ ОТ ОБЩЕГО ЦИРКУЛЯЦИОННОГО РАСХОДА.

4.52. ПОТЕРИ ВОДЫ НА ПРОДУВКУ ОПРЕДЕЛЯЮТСЯ, РАСЧЕТОМ В
 ЗАВИСИМОСТИ ОТ КОЛИЧЕСТВА СВЕЖЕЙ ВОДЫ, ПОДАВАЕМОЙ В
 ОБОРОТНУЮ СИСТЕМУ И СПОСОБА ЕЕ ХИМИЧЕСКОЙ ОБРАБОТКИ В
 СООТВЕТСТВИИ СО СН И П 4-Г; 3-62.

РАСЧЕТ ВОДОРАСПРЕДЕЛИТЕЛЬНОЙ СИСТЕМЫ.

4.53. В ПРОЕКТЕ ВОДОРАСПРЕДЕЛИТЕЛЬНЫЕ СИСТЕМЫ РАСЧИТА-
 НЫ ИЗ УСЛОВИЯ ПРОПУСКА НАИБОЛЕЕ ХАРАКТЕРНЫХ РАСХОДОВ
 ОХЛАЖДАЕМОЙ ВОДЫ: 750; 1000 И 1500 м³/ЧАС.

4.54. ПРИ ПРИВЯЗКЕ ПРОЕКТА В СЛУЧАЕ РАСХОЖДЕНИЯ РАСЧЕТ-
 НЫХ ГИДРАВЛИЧЕСКИХ НАГРУЗОК ОТ ПРИНЯТЫХ В ПРОЕКТЕ,
 СЛЕДУЕТ ПРОВЕРИТЬ РАСЧЕТОМ ДИАМЕТРЫ ВОДОРАСПРЕДЕ-
 ЛИТЕЛЬНЫХ ТРУБОПРОВОДОВ И КОЛИЧЕСТВО СОПЕЛ.

4.55. ПРИ НЕОБХОДИМОСТИ ПЕРЕПРОЕКТИРОВАНИЯ ВОДОРАСПРЕ-
 ДЕЛИТЕЛЬНОЙ СИСТЕМЫ ПРИВЯЗЫВАЕМОЙ ГРАДИРНИ, НЕОБХОДИМО
 ЧТОБЫ РАСПРЕДЕЛЕНИЕ ОХЛАЖДАЕМОЙ ВОДЫ БЫЛО РАВНОМЕРНЫМ
 ПО ВСЕЙ ПЛОЩАДИ ОРОСИТЕЛЯ. ГРАФИКИ ПРОИЗВОДИТЕЛЬНОСТИ
 И РАДИУСЫ ФАКЕЛОВ РАЗБРЫЗГИВАНИЯ РЕКОМЕНДУЕМЫХ СОПЕЛ
 ДАНЫ НА ЛИСТЕ ТВ-7.

4.56. НАИМЕНЬШЕЕ ДАВЛЕНИЕ ПЕРЕД СОПЛОМ, ПРИ КОТОРОМ
 НАБЛЮДАЕТСЯ УСТОЙЧИВЫЙ ФАКЕЛ РАЗБРЫЗГИВАНИЯ, - 2.0 м. вод. ст.,
 ПРИНИМАЕМОЕ РАСЧЕТНОЕ ДАВЛЕНИЕ - 3.0 м. вод. ст.
 МАКСИМАЛЬНОЕ ДАВЛЕНИЕ НЕ ДОЛЖНО ПРЕВЫШАТЬ - 5.0 м. вод. ст.

1973	ГРАДИРНИ С ВЕНТИЛЯТОРАМИ 2ВГ70 КАПЕЛЬНЫЕ И БРЫЗГАЛЬНЫЕ С СЕКЦИЯМИ ПЛОЩАДЬЮ 192 кв.м со стальным карка- сом.	ПОЯСНИТЕЛЬНАЯ ЗАПИСКА	ТИПОВОЙ ПРОЕКТ 901-6-46	АЛЬБОМ I	ЛИСТ ПЗ-10
------	--	-----------------------	----------------------------	-------------	---------------

Электротехническая часть

Типовой пр.
альбом I
лист
ПЗ-11
Ш.В. №
Г-2241

4.57. Электротехническая часть графиков при привязке решается комплексно для всех сооружений обратного цикла водоснабжения в части выбора схемы электроснабжения, размещения щита управления (ЩСУ), решения систем сигнализации, автоматики и КИП.

4.58 Категория надежности электроснабжения графиков определяется при привязке проекта в зависимости от требований и характера производства, обслуживаемого обратным циклом.

4.59 Напряжение силовых электроприемников принята ~380В, напряжение цепей управления ~220В.

4.60 Проектом предусматривается возможность привязки двух- и трехсекционных графиков в любой комбинации (до 12 секций в комплексе) и управление ими как единым комплексом:

- 4.61 Управление вентиляторами графиков предусматривается:
- а) автоматическое в зависимости от расчетной температуры охлажденной воды;
 - б) дистанционное - со щита управления из насосной станции обратного водоснабжения;
 - в) местное для опробования после ремонта или наладки с поста местного управления.

4.62 Выбор способа управления осуществляется избирателем управления ЦУ (дистанционное-автоматическое - а- местное), устанавливаемом на щите управления ЩУ.

4.63 Для контроля за работой вентиляторов и температурным режимом охлаждения воды предусмотрены следующие виды сигнализации:

- а) оперативная - световая о работе вентиляторов;
- б) аварийная и предупредительная - звуковая об аварийном отключении электроприводов вентиляторов, прекращении подачи воды на охлаждение электродвигателей.

4.64 Для размораживания входных проемов графиков в зимнее время предусмотрен реверс вентиляторов.

4.65 Проектом предусмотрена только ремонтное освещение

переносными лампами.

4.66. Заземление графиков осуществляется в соответствии с ПУЭ.

4.67. Выбор способа присоединения к заземляющему контуру насосной станции решается при привязке проекта и должен удовлетворять требованиям ПУЭ - I - 7 - 52 ÷ I - 7 - 69.

4.68 Молниезащита графиков предусмотрена по III категории в соответствии со СН 305-69. Необходимость молниезащиты решается при привязке проекта.

Требования к изготовлению и установке технологического оборудования.

4.69. Изготовление, монтаж и приемка деревянных конструкций технологического оборудования должны производиться в соответствии с пунктами 2.39; 2.40; 2.41; 2.42; 2.43; 2.44; 2.48; 2.49 настоящей записки

4.70. Все деревянные элементы технологического оборудования должны быть изготовлены из нестроганой древесины.

4.71. Окраска металлических конструкций технологического оборудования должна производиться в соответствии с требованиями „Рекомендаций по защите стальных и железобетонных строительных конструкций лакокрасочными покрытиями НИИЖБ (Стройиздат, 1973г.)

4.72 При монтаже вентиляторного оборудования места с поврежденной окраской должны быть восстановлены.

Окраску производить в соответствии с „Техническими условиями на изготовление вентиляторов для графиков.“ ТУ 26-02-409-72 ВНИИ Нефтемаш.

4.73. Установку и монтаж вентиляторного оборудования необходимо производить в строгом соответствии со сборочными чертежами и рекомендациями завода - изготовителя.

4.74. Перед монтажом вентиляторов необходимо проверить: а) горизонтальность опорных поверхностей под установку электродвигателей (допустимый уклон опоры должен быть не более 1мм на 1м длины).

Госстрой СССР
 Проектно-конструкторский институт
 Институт водоснабжения и канализации
 Москва
 Проект
 Проверил
 Проверил
 Проверил
 Проверил
 Проверил
 Проверил

1973	Графики с вентиляторами 28Г70 капельные и брызгальные с секциями площадью 192 кв.м со стальным каркасом.	Пояснительная записка	Типовой проект 901-6-46	Альбом I	лист ПЗ-11
------	--	-----------------------	----------------------------	-------------	---------------

Типовой пр.
Альбом I
лист
173-12
Изм. №
г. 2247

а) направление выхода воздуха из водоулавительных решеток (выходящий из решеток воздух должен быть направлен против вращения ротора).

4.75 Зазор между обечайкой и концами лопастей должен быть строго выдержан в пределах $0,004 \pm 0,001$ д (д - диаметр вентилятора).

4.76. Пуск вентиляторов разрешается только при работающей системе водяного охлаждения двигателей.

4.77 Как правило, монтаж вентиляторных установок должен производиться под руководством шеф монтажника завода-изготовителя.

4.78 Укладка водоулавительных решеток должна быть выполнена в строгом соответствии со схемой приведенной на чертеже ТВ-И Альбомов II и III.

4.79 Монтаж водораспределительных систем производить до установки оросителей.

4.80 Для обеспечения пожарной безопасности не допускается производство сварочных работ после установки на градирнях деревянных водоулавительных решеток, оросителей, воздухонаправляющих щитов, обшивки.

Указания по эксплуатации градирен.

4.81 Для обеспечения устойчивого эффекта охлаждения обратной воды и долговечности конструкций градирен во время эксплуатации должны соблюдаться следующие требования:

а) наружная обшивка и внутренние перегородки должны обеспечивать герметичность внутреннего пространства градирни;

б) водораспределения должны быть равномерными по всей площади градирни, для чего необходимо периодически осматривать и, при необходимости, прочищать разбрызгивающие сопла и системы подающих и распределительных трубопроводов;

в) следить за сохранностью блоков капельного оросителя, воздухонаправляющих щитов и водоулавительных решеток;

г) систематически проводить технические осмотры и своевременный ремонт технологического оборудования и строительных конструкций;

д) возобновлять по мере износа антикоррозионную защиту;

е) систематически контролировать балансировку вентиляторов с целью ограничения инерционных сил. Горизонтальная инерционная сила отбалансированного вентилятора не должна превышать 90 кгс при расчетной скорости вращения 170 об/мин;

ж) не допускать работу вентиляторов с неработающей системой охлаждения электродвигателей.

4.82. Выход на водоулавительные решетки и трубы водораспределительных систем разрешается только после укладки временных настилов.

4.83. При работе градирен настилы и все другие посторонние предметы должны быть убраны с водоулавительных решеток и водораспределительных систем.

4.84. Установки вентиляторов для очередных осмотров, смазки и т.п. должны быть кратковременными. В летнее время их следует производить в часы понижения температуры наружного воздуха.

4.85. Для предотвращения обледенения градирен при отрицательных температурах наружного воздуха следует увеличить тепловые нагрузки путем повышения плотности орошения за счет отключения отдельных секций или градирен.

4.86. При отключении градирен в зимний период должны приниматься меры для предотвращения образования льда в резервуарах и промерзания оснований под днищем.

4.87. В процессе эксплуатации техническое обслуживание вентиляторов и электродвигателей необходимо производить в соответствии с инструкциями заводов-изготовителей.

4.88. При ремонтных работах или заменах лопастей балансировку роторов производить согласно рекомендациям завода-изготовителя, вентиляторов.

4.89. Необходимо учитывать, что номинальный угол атаки лопастей вентиляторов устанавливается на заводе при контрольной сборке роторов.

4.90 При изменении угла атаки лопастей вентиляторов необходимо следить, чтобы потребляемый электродвигателями ток не превышал номинального значения

Лист
Иванова
Проверил
Мини
Выполнил
Варианский
Веч. отв.
Ген. инж. пр-та
Ген. инж. пр-та
Проектировщик
Построй ССР
Согласовано
г. Москва

1973г	Градирни с вентиляторами 2ВГ70 капельные и брызгальные с площадью секций 192 кв.м со стальным каркасом	Пояснительная записка	Типовой проект 901-6-46	Альбом I	Лист 173-12
-------	--	-----------------------	----------------------------	-------------	----------------

Расчетные параметры наружного воздуха

№ п/п	Наименование пункта	Параметры наружного воздуха преобладающие в течение																				
		5			10			15			20			25			30			50		
		дней в году																				
		t°	φ%	ψ°	t°	φ%	ψ°	t°	φ%	ψ°	t°	φ%	ψ°	t°	φ%	ψ°	t°	φ%	ψ°			
1	Алма-Ата	27.3	44	19.0	26.0	47	18.5	—	—	—	24.6	49	17.1	—	—	—	23.6	51	17.2	21.6	55	16.1
2	Астрахань*	28.8	55	22.4	27.8	56	21.6	27.1	56	21.0	—	—	—	26.2	56	20.2	—	—	—	24.0	56	18.4
3	Ашхабад*	34.8	20	19.8	33.9	22	19.7	33.2	23	19.4	—	—	—	32.2	25	19.2	—	—	—	29.8	26	17.8
4	Баку	28.7	62	23.3	28.0	64	23.0	—	—	—	27.0	68	22.7	—	—	—	26.4	69	22.4	25.2	72	21.7
5	Барабинск*	22.7	64	18.4	21.6	68	17.9	20.8	69	17.3	—	—	—	19.3	71	16.2	—	—	—	16.2	73	13.6
6	Владивосток*	23.9	80	21.5	22.7	84	20.8	21.9	85	20.2	—	—	—	20.6	86	19.1	—	—	—	17.4	88	16.2
7	Волгоград*	28.9	37	19.3	27.6	41	19.0	26.9	44	19.0	—	—	—	25.6	46	18.2	—	—	—	22.8	50	16.6
8	Воронеж	26.9	51	20.1	25.4	54	19.3	—	—	—	23.7	56	18.2	—	—	—	22.4	57	17.2	19.7	63	15.6
9	Горький	25.3	59	20.0	23.8	63	19.2	—	—	—	21.7	67	17.8	—	—	—	20.2	67	16.4	17.6	67	14.2
10	Днепропетровск*	27.2	41	18.7	25.9	47	18.6	25.1	51	18.6	—	—	—	23.8	54	18.0	—	—	—	21.2	59	16.4
11	Издель*	21.1	62	16.7	19.7	65	15.8	18.8	67	15.3	—	—	—	17.3	68	14.0	—	—	—	13.7	71	11.1
12	Иркутск*	20.6	68	17.0	19.7	71	16.5	19.0	72	16.0	—	—	—	17.8	73	15.0	—	—	—	15.0	73	12.5
13	Казань	26.5	49	19.4	24.6	52	18.3	—	—	—	22.8	55	17.2	—	—	—	21.4	57	16.3	18.6	63	14.6
14	Киев*	25.1	51	18.6	23.6	54	17.8	22.7	56	17.3	—	—	—	21.5	60	16.8	—	—	—	18.9	67	15.4
15	Кишинев*	26.1	49	19.1	25.1	58	18.9	24.4	56	18.8	—	—	—	23.2	60	18.2	—	—	—	20.6	64	16.5
16	Краснодар	27.6	72	23.9	26.4	73	22.9	—	—	—	25.2	74	21.9	—	—	—	24.5	73	21.1	22.6	75	19.6
17	Кривой рог	27.2	46	19.4	25.5	49	19.0	—	—	—	24.3	65	18.5	—	—	—	23.0	59	18.0	20.9	64	16.8
18	Красноярск*	22.6	61	17.9	21.4	64	17.2	20.5	66	16.7	—	—	—	19.1	67	15.5	—	—	—	25.7	69	12.7
19	Курган*	24.0	50	17.6	22.7	55	17.2	21.8	59	16.9	—	—	—	20.3	64	16.2	—	—	—	17.2	70	14.2
20	Ленинград*	23.2	60	18.2	21.7	63	17.4	20.8	65	16.8	—	—	—	19.6	68	16.1	—	—	—	16.6	70	13.6
21	Луганск	27.3	46	19.4	25.8	49	18.9	—	—	—	24.3	53	18.2	—	—	—	23.4	55	17.7	21.4	59	16.6
22	Львов*	22.8	64	18.4	21.6	68	17.9	20.8	69	17.3	—	—	—	19.5	71	16.4	—	—	—	17.0	73	14.3
23	Минск*	22.0	65	17.9	21.0	68	17.4	20.2	70	16.9	—	—	—	18.9	72	15.9	—	—	—	16.6	75	14.1
24	Москва*	24.6	57	19.0	22.9	59	17.9	21.8	60	16.7	—	—	—	20.1	64	16.1	—	—	—	17.4	67	14.0
25	Новосибирск*	23.6	64	19.2	22.2	66	18.2	21.3	67	17.5	—	—	—	20.0	68	16.4	—	—	—	16.7	70	13.7
26	Новокузнецк	24.7	65	20.2	23.4	66	19.2	—	—	—	21.9	68	18.2	—	—	—	20.6	70	17.2	18.3	73	15.5
27	Одесса*	26.7	50	19.8	25.6	54	19.4	24.8	56	19.1	—	—	—	23.6	60	18.6	—	—	—	21.2	64	17.0
28	Омск*	24.1	50	17.6	22.5	54	16.8	21.6	58	16.6	—	—	—	20.2	61	15.8	—	—	—	16.8	65	13.3
29	Орск*	27.2	37	18.0	25.7	39	17.2	24.6	42	16.8	—	—	—	23.0	46	16.2	—	—	—	19.6	54	14.4
30	Пенза*	25.0	46	17.8	23.5	50	17.2	22.6	53	16.8	—	—	—	21.1	58	16.2	—	—	—	18.4	65	14.7
31	Пермь*	23.2	56	17.7	21.9	60	17.2	21.0	62	16.6	—	—	—	19.4	65	15.6	—	—	—	16.1	69	13.1
32	Ростов-на-Дону*	27.8	41	19.2	26.5	46	19.6	25.6	49	18.7	—	—	—	24.4	53	18.3	—	—	—	21.8	60	17.0
33	Свердловск*	23.2	57	17.8	21.5	62	17.0	20.5	66	16.7	—	—	—	19.0	69	15.7	—	—	—	16.1	73	13.5
34	Серов*	22.3	57	17.1	20.8	61	16.3	19.8	64	15.8	—	—	—	18.4	68	15.0	—	—	—	15.0	72	12.4
35	Таллин*	19.8	74	17.0	18.9	76	16.4	18.2	78	15.9	—	—	—	17.2	80	15.2	—	—	—	15.1	80	13.2
36	Ташкент*	29.4	38	19.9	28.6	40	19.6	28.0	41	19.3	—	—	—	27.2	43	19.0	—	—	—	25.0	46	17.8
37	Томск*	22.2	66	18.2	20.8	69	17.3	19.4	71	16.7	—	—	—	18.6	73	15.8	—	—	—	15.5	75	13.1
38	Троицк*	24.2	50	17.7	23.0	55	17.4	22.0	58	17.0	—	—	—	20.6	62	16.3	—	—	—	17.6	67	14.2
39	Тула	24.5	66	20.6	23.5	67	19.5	—	—	—	21.7	68	18.0	—	—	—	20.4	70	17.0	18.1	79	16.0
40	Уфа	26.3	53	19.9	24.8	56	19.1	—	—	—	23.2	58	17.8	—	—	—	21.6	59	16.7	18.8	67	14.6
41	Хабаровск*	25.0	74	21.8	24.0	77	21.2	23.2	78	20.6	—	—	—	22.0	78	19.5	—	—	—	18.8	77	16.4
42	Харьков	26.4	50	19.4	25.2	52	18.7	—	—	—	23.7	55	18.0	—	—	—	22.5	58	17.4	20.3	57	15.3
43	Челябинск*	23.7	54	17.8	22.4	58	17.3	21.6	60	16.9	—	—	—	20.2	64	16.2	—	—	—	16.7	68	13.5
44	Грозный	30.3	49	22.6	28.2	51	22.0	—	—	—	24.8	53	21.2	—	—	—	26.8	54	20.5	25.2	55	19.5

Условные обозначения:

- t° — температура воздуха по сухому термометру.
- φ% — температура воздуха по влажному термометру. (теоретический предел охлаждения).
- ψ% — относительная влажность воздуха.

Примечание:

1. Параметры наружного воздуха для городов, помеченных звездочками, взяты по данным Пулковской обсерватории.

Типовой проект
Альбом I
Лист
ПЗ-13
Унв. №
Т-2247

Науч. отдел Ямпольский
Глинка, пр. Га.
Рук. бригады
Техник
Проверил

Ямпольский
Трубицкий
Печурова
Карлов
Шванова

Проверил
Тамбовцева
Ковалевский
Троверил

Гострой СССР
СОЮЗПРОЕКТ
г. Москва

1973г.	Градуири с вентиляторами 2ВГ70, капельные и брызгальные с секциями площадью 192 кв. м. со стальным каркасом	Параметры наружного воздуха	Типовой проект 901-6-46	Альбом I	Лист ПЗ-13
--------	---	-----------------------------	----------------------------	-------------	---------------

Типовой проект
 Альбом I
 Лист
 ПЗ-14
 Инв. N
 Т-2247

Мин. отдела
 П. И. Михеев
 Рук. отд. В. А. Сидоркин
 Проверил Г. В. Сидоркин
 Инженер В. А. Сидоркин
 Проверил Г. В. Сидоркин
 Главный инженер Г. В. Сидоркин
 Проверил Г. В. Сидоркин
 Главный инженер Г. В. Сидоркин
 Проверил Г. В. Сидоркин
 Главный инженер Г. В. Сидоркин

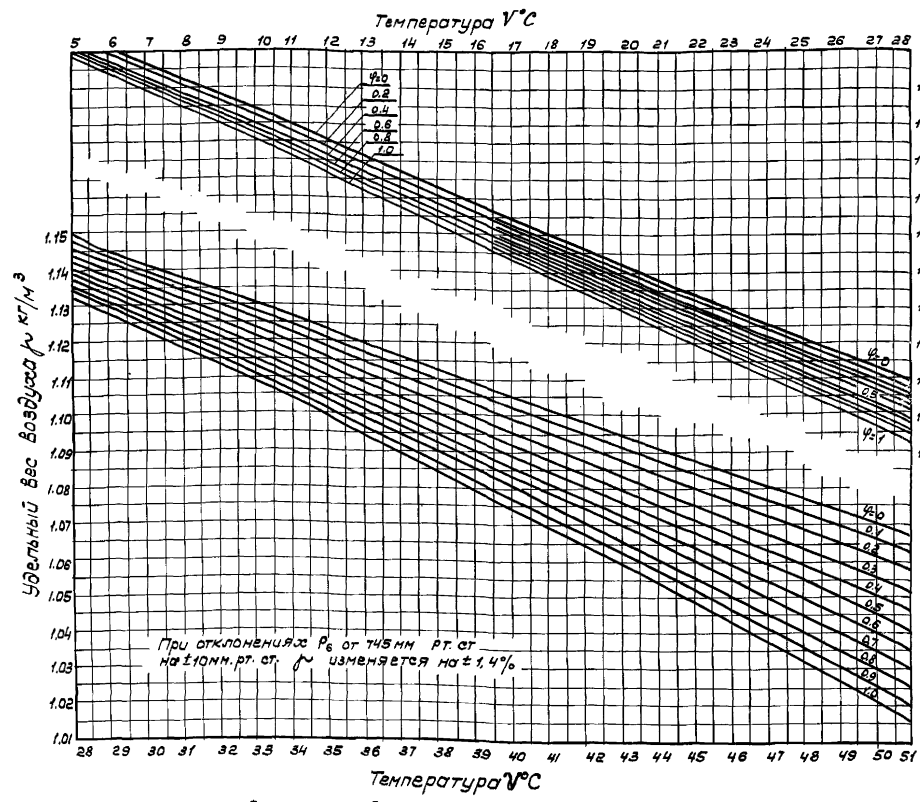
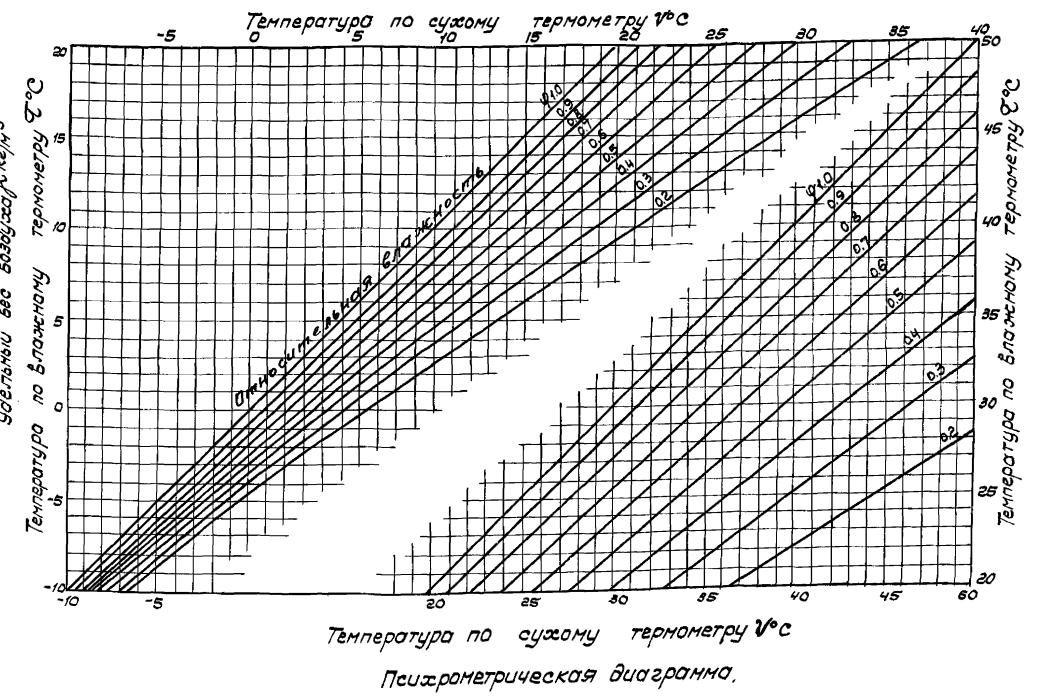


График для определения удельного веса влажного воздуха



1973 г. Радиры с вентиляторами 2ВГ70, капельные и брызгальные с секциями площадью 192 кв. м со стальным каркасом.

Психрометрическая диаграмма. График для определения удельного веса воздуха.

Типовой проект Альбом Лист
 901-6-46 I ПЗ-14

Таблица численных значений величины $(v \times r)^{0.625}$

$v \times r$ м/сек	1.100	1.105	1.110	1.115	1.120	1.125	1.130	1.135	1.140	1.145	1.150	1.155	1.160	1.165	1.170	1.175	1.180	1.185	1.190	1.195	1.200	1.205	1.210	1.215	1.220	1.225	1.230	1.235	1.240	1.245	1.250
1.25	1.220	1.223	1.226	1.229	1.232	1.235	1.238	1.241	1.244	1.248	1.252	1.256	1.260	1.264	1.268	1.271	1.274	1.277	1.280	1.283	1.286	1.289	1.292	1.295	1.298	1.302	1.306	1.310	1.314	1.318	1.321
1.5	1.368	1.371	1.375	1.379	1.383	1.387	1.391	1.394	1.402	1.406	1.409	1.414	1.418	1.421	1.424	1.429	1.432	1.436	1.440	1.444	1.447	1.451	1.455	1.459	1.462	1.467	1.470	1.473	1.477	1.481	
1.65	1.450	1.456	1.460	1.463	1.468	1.472	1.477	1.479	1.485	1.488	1.492	1.496	1.500	1.504	1.509	1.512	1.517	1.520	1.525	1.529	1.532	1.537	1.540	1.545	1.548	1.552	1.556	1.560	1.564	1.568	1.572
1.80	1.532	1.537	1.541	1.545	1.549	1.554	1.559	1.563	1.567	1.571	1.576	1.580	1.584	1.588	1.592	1.597	1.601	1.605	1.610	1.614	1.618	1.623	1.627	1.631	1.635	1.639	1.644	1.647	1.651	1.656	1.660
1.85	1.559	1.563	1.568	1.572	1.577	1.581	1.586	1.590	1.594	1.599	1.603	1.607	1.612	1.615	1.620	1.624	1.629	1.633	1.638	1.642	1.646	1.650	1.655	1.659	1.663	1.667	1.671	1.676	1.681	1.685	1.689
2.0	1.637	1.642	1.646	1.651	1.655	1.660	1.664	1.669	1.674	1.678	1.683	1.688	1.692	1.696	1.701	1.706	1.710	1.715	1.720	1.724	1.728	1.733	1.738	1.742	1.746	1.751	1.755	1.760	1.764	1.768	1.773
2.1	1.688	1.692	1.697	1.701	1.706	1.711	1.716	1.721	1.726	1.728	1.735	1.740	1.744	1.749	1.754	1.758	1.763	1.768	1.774	1.776	1.781	1.786	1.791	1.795	1.800	1.804	1.809	1.813	1.819	1.823	1.828
2.2	1.738	1.742	1.747	1.752	1.757	1.762	1.767	1.771	1.776	1.780	1.786	1.792	1.796	1.801	1.805	1.810	1.815	1.820	1.824	1.829	1.834	1.840	1.844	1.848	1.854	1.858	1.862	1.867	1.872	1.877	1.881
2.3	1.786	1.792	1.796	1.801	1.806	1.811	1.817	1.821	1.827	1.831	1.837	1.841	1.846	1.851	1.857	1.861	1.866	1.876	1.881	1.886	1.891	1.895	1.900	1.905	1.910	1.915	1.920	1.925	1.930	1.935	
2.4	1.834	1.840	1.845	1.849	1.855	1.861	1.865	1.871	1.875	1.881	1.886	1.891	1.895	1.901	1.906	1.911	1.916	1.921	1.927	1.932	1.936	1.942	1.946	1.952	1.957	1.962	1.967	1.972	1.977	1.982	1.986
2.5	1.881	1.887	1.892	1.897	1.903	1.908	1.914	1.919	1.924	1.930	1.935	1.940	1.945	1.950	1.955	1.961	1.966	1.971	1.976	1.982	1.986	1.991	1.996	2.002	2.006	2.012	2.018	2.023	2.028	2.033	2.038

Таблица численных значений величины $(t, -\tau)^{1.95}$

$t, -\tau$	$(t, -\tau)^{1.95}$	$t, -\tau$	$(t, -\tau)^{1.95}$	$t, -\tau$	$(t, -\tau)^{1.95}$	$t, -\tau$	$(t, -\tau)^{1.95}$	$t, -\tau$	$(t, -\tau)^{1.95}$	$t, -\tau$	$(t, -\tau)^{1.95}$	$t, -\tau$	$(t, -\tau)^{1.95}$	$t, -\tau$	$(t, -\tau)^{1.95}$	$t, -\tau$	$(t, -\tau)^{1.95}$	$t, -\tau$	$(t, -\tau)^{1.95}$
5.0	23.08	10.5	98.02	16.0	222.8	21.5	396.5	27.0	618.3	32.5	887.6	38.0	1204	43.5	1567	49.0	1976	54.5	2432
5.5	27.78	11.0	107.4	16.5	236.7	22.0	414.7	27.5	640.3	33.0	914.3	38.5	1235	44.0	1603	49.5	2016	55.0	2477
6.0	32.93	11.5	116.5	17.0	250.8	22.5	433.3	28.0	663.7	33.5	941.4	39.0	1267	44.5	1639	50.0	2056	55.5	2520
6.5	38.48	12.0	127.2	17.5	265.4	23.0	452.2	28.5	686.9	34.0	969.2	39.5	1298	45.0	1674	50.5	2096	56.0	2564
7.0	44.45	12.5	137.7	18.0	280.4	23.5	471.7	29.0	710.8	34.5	997.0	40.0	1330	45.5	1710	51.0	2137	56.5	2608
7.5	50.86	13.0	148.6	18.5	295.8	24.0	491.4	29.5	734.7	35.0	1026	40.5	1363	46.0	1748	51.5	2178	57.0	2655
8.0	57.68	13.5	160.0	19.0	311.7	24.5	511.6	30.0	759.1	35.5	1054	41.0	1396	46.5	1784	52.0	2219	57.5	2701
8.5	64.89	14.0	171.7	19.5	327.4	25.0	532.0	30.5	784.1	36.0	1083	41.5	1429	47.0	1823	52.5	2261	58.0	2745
9.0	72.56	14.5	184.0	20.0	344.3	25.5	553.0	31.0	809.5	36.5	1113	42.0	1463	47.5	1861	53.0	2303	58.5	2793
9.5	80.61	15.0	196.5	20.5	361.4	26.0	574.0	31.5	835.1	37.0	1143	42.5	1497	48.0	1898	53.5	2346	59.0	2840
10.0	89.13	15.5	209.4	21.0	378.7	26.5	596.0	32.0	860.8	37.5	1173	43.0	1532	48.5	1936	54.0	2386	59.5	2886

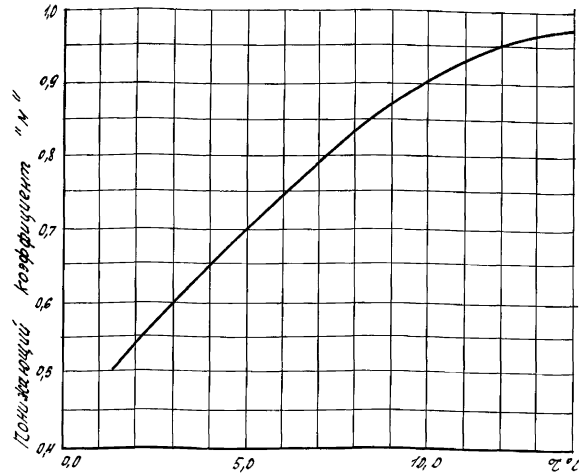
Типовой проект
Альбом I
Лист
ПЗ-15
Ив. №
Т-2247

Госстрой СССР
СОНОВОДОПРОЕКТИРОВАНИЕ
г. Москва
Исполнитель: Яковлевский, Трубицкий, Мельнич, Копылов, Шварцман, Шварцман
Проверил: Шварцман

1973	Градуирни с вентилляторами 2ВГ 70, капелъные и брызгалъные с секци-ями площадью 192 м ² со стальным каркасом.	Таблицы численных значений величин $(v \times r)^{0.625}$ и $(t, -\tau)^{1.95}$	Типовой проект 901-6-46	Альбом I	Лист ПЗ-15
------	--	---	----------------------------	-------------	---------------

Коэффициент, K для градирни с капельным оросителем.

Давление воды перед соплом м. вод. ст.	Температура воздуха по влажному термометру °C							
	15	16	17	18	19	20	21	22
$\Delta t = 5^\circ$								
4,5	442	464	485	506	528	549	570	592
3,5	420	441	461	481	502	522	543	563
2,0	388	407	426	445	464	483	502	521
$\Delta t = 10^\circ$								
4,5	404	423	442	461	480	499	518	537
3,5	384	403	421	438	457	475	493	511
2,0	355	372	389	405	422	439	456	473
$\Delta t = 15^\circ$								
4,5	363	380	397	414	432	450	467	484
3,5	344	361	377	394	411	428	448	461
2,0	316	332	348	364	379	395	410	426
$\Delta t = 20^\circ$								
4,5	317	334	351	368	386	404	421	438
3,5	298	315	331	348	365	382	398	415
2,0	270	286	302	318	333	349	364	380



Температура воздуха по влажному термометру °C

График для определения понижающего коэффициента "М" к коэффициенту "К" при $t = 15^\circ$

Коэффициент, K для градирни с брызгальным оросителем

Давление воды перед соплом м. вод. ст.	Температура воздуха по влажному термометру °C							
	15	16	17	18	19	20	21	22
$\Delta t = 5^\circ$								
4,5	395	408	422	436	450	466	485	505
3,5	380	392	408	419	433	448	467	486
2,0	358	369	381	393	407	422	439	458
$\Delta t = 10^\circ$								
4,5	362	374	386	398	410	425	441	458
3,5	347	358	370	379	394	410	425	442
2,0	325	335	347	358	371	386	390	408
$\Delta t = 15^\circ$								
4,5	324	335	346	357	370	384	398	417
3,5	311	321	332	343	355	369	383	402
2,0	291	301	311	322	333	346	360	379
$\Delta t = 20^\circ$								
4,5	283	293	306	317	330	343	359	376
3,5	268	275	287	299	312	327	340	358
2,0	245	256	268	280	293	307	320	338

Типовой методической бланк для теплотехнического расчета капельной и брызгальной градирен.

Температура наружного воздуха, °C	Температура воздуха по влажному термометру, °C	Относительная влажность воздуха, %	Температура горячей воды, °C	Температура холодной воды, °C	Температурный перепад, °C	Расход воздуха, м³/час	Скорость воздуха на входе, м/сек.	Удельный вес воздуха, кг/м³	Влажность воздуха, г/м³	Влажность воздуха, г/м³	Производительность одной секции градирни, м³/час
t_0	t_1	φ	t_2	t_3	Δt	Q_v	$W_{ор}$	ρ	$(\rho_1 \varphi)^{0,625}$	$(t_1 - t_2)^{1,625}$	$Q = \frac{K \times F \times (\rho_1 \varphi)^{0,625} \times (t_1 - t_2)^{1,625}}{\Delta t \times \sqrt{\Delta t} \times 10^3}$

1973г.	Градирни с вентиляторными 28Г70 капельные и брызгальные с секциями площадью 192м² со стальным каркасом	Коэффициент "К" для расчета капельной и брызгальной градирен	Типовой проект 901-Б-4Б	Львов И	Лист 13-16
--------	--	--	-------------------------	---------	------------

Министерство высшего и среднего специального образования РСФСР

Ленинградская Лесотехническая Академия имени С.М. Кирова
Научно-исследовательский сектор

Краткие технические указания по антисептированию древесины для оросительных устройств градирен методом горяче-холодных ванн.

Таблица №1

Название антисептика и его компоненты	Содержание компонентов в %	Содержание в вековой процент. концентр. водного раствора	Общая концентрация раствора по основным компонентам
Селькур Медный купорос $CuSO_4 \cdot 5H_2O$	50%	35%	7%
Бихромат натрия $Na_2Cr_2O_7 \cdot 2H_2O$	50%	35%	
Уксусная кислота CH_3COOH	следы	0,05%	

Руководитель работы доцент ЛТА: / Д.В. Соколов /
 Согласовано с Л.О. „Теплоэлектропроект“
 Начальник гидротехнического отдела: / С.П. Третьяков /
 Главный инженер проекта: / Б.С. Фарфоровский /

Ленинград ноябрь 1953г.

Оглавление:

- I. Общие указания.
- II. Антисептик и приготовление антисептических растворов.
- III. Технология антисептической обработки деревянных деталей.
- IV. Техника безопасности и производственная санитария при работе с антисептиками.

Приложения: 1. Форма журнала учета антисептических работ.
2. Схема пропиточной установки

I. Общие указания

- §1. Деревянные детали градирен подлежат антисептированию минеральным невымываемым антисептиком селькур.
- §2. Поступающие для антисептирования детали должны быть изготовлены по проекту с соблюдением ТУ на изготовление деревянных деталей градирен для тепловых электростанций (ММТУ34).
- §3. Деревянные детали градирен перед антисептированием должны быть очищены от загрязнения землей, пылью, известью, цементом, льдом, снегом и т.п., рассортированы по размерам и уложены в штабели с укрытием от атмосферных осадков на специально отведенном месте.
- §4. Антисептирование деревянных элементов для строительства градирен должно производиться или партиями однотипных деталей, например, досок или реек оросителя, или в виде уже собранных блоков.
Примечание: при пропитке детали последние должны укладываться в контейнеры свободно с зазорами между деталями, обеспечивающими доступ к ним антисептика.
- §5. Приготовление антисептических растворов следует производить под наблюдением ответственного лица, соответственно требованиям, изложенным в разделе II настоящих технических указаний.
- §6. Все работы по антисептической обработке древесины, приготовлению антисептических растворов, приёмке, разгрузке и перевозке антисептиков или их компонентов должны выполняться с соблюдением правил техники безопасности, изложенных в разделе IV указаний.

II. Антисептики и приготовление антисептических растворов.

- §7. Для антисептирования деревянных деталей градирен, подвергающихся в процессе эксплуатации постоянному омыванию охлаждаемой циркуляционной водой применяется минеральный невымываемый антисептик селькур (кислая хромовокислая медь или кислый хромат меди).
- §8. Состав и концентрация водных растворов антисептика селькур приводится ниже в таблице №1.

§9. Антисептик или составляющие его химические вещества (компоненты) должны отвечать требованиям стандартов или технических условий и иметь заводской паспорт или справку, содержащую данные лабораторного анализа.
 В случае отсутствия указанных документов следует произвести химический анализ антисептических материалов для оценки их качества и соответствия техническим условиям и стандартам.

Примечание: медный купорос технический ГОСТ 2142-67.
 бихромат натрия технический ГОСТ 2651-70
 уксусная кислота - ГОСТ 7077-54.

§10. Порошкообразные или кристаллические компоненты водорастворимого антисептика селькур часто при хранении слеживаются в комки. Поэтому перед приготовлением антисептического рабочего раствора необходимо эти комки растереть в увлажненном состоянии в краскотерках с соблюдением техники безопасности (раздел IV).

§11. Для приготовления водного раствора антисептика или его компонентов надлежит применять чистую нежесткую воду.

§12. Приготовление растворов компонентов антисептиков производится в специальных баках. Расчетное количество компонентов антисептика (солей) подается в баки, наполненные соответствующим количеством горячей воды с температурой 40-50°C.

Полученные растворы компонентов антисептика самотеком перемещаются в бак - смеситель, который одновременно является мерником. Из бака - смесителя готовый раствор антисептика перемещается самотеком в бак для хранения, а оттуда подается в ванну с помощью насоса.

§13. Концентрация водных растворов антисептика при приготовлении и в процессе пропитки проверяется ареометром по удельному весу заранее приготовленных опытных растворов, изготовленных в количестве 2-5 литров из антисептика данной партии с заданной концентрацией пропиточного раствора при температуре 20°C, или по пробам из пропиточной аппаратуры. В случае сильного загрязнения пропиточного раствора производится количественный химический анализ проб пропиточного раствора в ближайшей химической лаборатории.

§14. Удельный вес раствора антисептика селькур различной концентрации при температуре 20°C приводится ниже в таблице №2.

Таблица №2

Концентрация раствора антисептика селькур в %	Удельный вес раствора при 20°C
5	1.014
7	1.021
9	1.027
12	1.032
15	1.045

1973г. Градирни с вентиляторами 2ВГ 70, капельные и брызгальные с секциями площадью 192 м² со стальным каркасом

Краткие технические указания по антисептированию древесины
Лист 1.

Типовой проект 901-6-46
 Альбом I
 Лист ПЗ-17

Типовой проект
 Альбом I
 Лист
 ПЗ-17
 ЧМБ. №
 Т-2247

Таблица №1
 Проверил
 Мин. Лесотех. Акад.
 Ямпольский
 Третьяков
 Нечаев
 Коротков
 Цыганов

Госстрой СССР
 СОНОВОДОПРОМАПРОСНИИ
 г. Москва

Типовой проект
Альбом I
Лист
ПЗ-18
И.И.В. №
Т-2247

§ 15. Антисептики и их компоненты должны храниться на складе. Склад состоит из отделения для хранения сухих солей, входящих в состав антисептиков, и отделения для хранения жидких веществ, поступающих в стеклянной таре.

Нормы запаса антисептиков и их компонентов зависят от программы антисептических работ и определяются при проектировании пропиточной установки.

§ 16. Для предупреждения загрязнения почвы и почвенных вод растворами антисептиков должно быть предусмотрено устройство отстойника и оборудование для нейтрализации сточных вод по согласованию с местными органами санитарного надзора.

III. Технология антисептической обработки деревянных деталей

§ 17. При производстве работ по антисептированию древесины следует руководствоваться «Общими указаниями» настоящих ТУ.

§ 18. Антисептирование деревянных деталей градилен производится по методу горяче-холодных ванн на площадке строительства. Примерная схема установки для антисептирования древесины приведена на черт. N ПЗ-19.

§ 19. Влажность древесины перед ее пропиткой антисептиком селькур не должна быть выше 40%.

В целях повышения качества пропитки и обеспечения достаточно глубокого проникновения антисептиков в древесину досок, деревянные детали градилен перед антисептированием подлежат предварительной обработке.

§ 20. Предварительная обработка деревянных деталей заключается в обработке паром с температурой 110-120°C в течение двух часов. Обработка паром может производиться в пропиточной ванне и по существу заменяет горячую ванну.

При этом способе ванну с пропаренной древесиной наполняют холодным антисептиком и выдерживают в нем древесину 2-4 часа.

§ 21. Для пропитки деревянных деталей антисептиком селькур по методу горяче-холодных ванн применяется следующий режим антисептической обработки:

а/ пропарка древесины в ванне 120 мин. для улучшения проницаемости ядровой древесины;

б/ пропитка в холодном растворе антисептика - 120 мин.

Общая продолжительность пропитки составляет 4 часа без затрат времени на загрузку и выгрузку древесины.

§ 22. Антисептирование считается удовлетворительным при условии сплошной пропитки заболонных частей досок и брусьев и проникновения антисептика на глубину 5 мм в ядровых частях досок.

§ 23. Норма поглощения водного раствора антисептика должна быть 160-200 л/м³. Расход сухой соли для антисептика селькур составляет 12-14 кг/м³.

§ 24. Антисептированная древесина должна быть выдержана на складе, защищенном от атмосферных осадков, до достижения влажности 15-20%, что необходимо для фиксации антисептика в древесине.

§ 25. В процессе производства антисептических работ осуществляется проверка:

а/ влажности подлежащей обработке древесины;

б/ чистоты поверхностей, подготовленных к антисептированию элементов (степень очистки от коры, луба, грязи, пыли, извести, опилок, снега, льда и т.п.)

в/ количества антисептика;

г/ концентрации раствора антисептика;

д/ глубины пропитки.

§ 26. Качество пропитки в основном характеризуется величиной поглощения антисептика, глубиной его проникновения и распределением в древесине

Общее поглощение антисептика определяется по весу поглощенного раствора и его концентрации.

§ 27. Контроль концентрации раствора антисептика производится путем измерения его плотности ареометром или аналитическим методом в лаборатории.

Глубина пропитки и распределение антисептика в древесине определяется визуально с замерами на расколотых деталях (досках, брусьях и т.п.).

§ 28. При производстве антисептических работ следует вести их учет в специальном журнале, в котором отмечается: когда и какие детали градилен антисептированы, количество (объем) обработанной древесины, способ антисептирования, антисептик и концентрация пропиточного раствора, количество израсходованного раствора антисептика и норма введенной соли, глубина пропитки (приложение №1).

IV. Техника безопасности и производственная санитария при работе с антисептиками

§ 29. Антисептики применяемые для защиты древесины и входящие в их состав отдельные химические вещества в различной степени ядовиты для людей и животных, вследствие чего при работе с ними, их перевозке и хранении следует выполнять требования техники безопасности и соблюдать правила производственной санитарии.

§ 30. Все работы с антисептиками, а именно: перевозка и хранение антисептиков, приготовление антисептических растворов и антисептирование древесины, а также работы по складированию антисептированной древесины должны выполняться специально инструктированными рабочими под руководством ответственного лица.

К работе с антисептиками не допускаются лица имеющие кожные заболевания или поврежденную кожу.

§ 31. Все рабочие, занятые на работах по антисептированию древесины, должны быть снабжены под расписку инструкцией по технике безопасности и производственной санитарии. Инструкция также должна быть вывешена на видных местах на пропиточной площадке и на складе пропитанной древесины.

§ 32. Все рабочие должны пройти и сдать тест минимум по технике безопасности и производственной санитарии. Проверка знаний рабочих должна периодически повторяться.

§ 33. Администрация должна повседневно следить за соблюдением рабочими правил техники безопасности и производственной санитарии: применением предохранительных и защитных приспособлений и средств, ношением спецодежды и применением средств индивидуальной защиты.

§ 34. Рабочие, занятые на работах по погрузке и разгрузке антисептиков, приготовлению антисептических растворов и антисептированию древесины, должны быть обеспечены спецодеждой: комбинезонами, резиновыми и керзобыми сапогами, резиновыми перчатками и фартуками, защитными очками или наголовными щитками «ЩН-1», респираторами Ф-45, Ф-46, ШБ-1, ШБ-2 или марлевыми масками и защитными мазями (ХПОТ, паста «ЛЮТ-ИГВ», паста ЦВР-2, цинкотерапевтическая мазь, паста Шапиро и др.).

§ 35. Спецодежда надевается рабочими перед началом работы,

Госстрой СССР
Специальное конструкторское бюро
г. Москва
Начальник
Инж. пр.
Руководитель
Техник
Проверил
Исполнитель
Технический
Проверил
Технический
Проверил
Технический
Проверил

1973г.	Градилен с вентиляторами 2ВГ 70 капельные и брызгальные с секциями площадью 192 м ² со стальным каркасом	Краткие технические указания по антисептированию древесины. Лист 2.	Типовой проект 901-6-46	Альбом I	Лист ПЗ-18
--------	---	---	-------------------------	----------	------------

Типовой проект
 Альбом I
 Лист
 ПЗ-19
 Инв. №
 Т-2247

Госстрой СССР
 СОЮЗВОДОКАНАЛПРОЕКТ
 г. Москва

Исполнитель: Ямпольский, Трубиных, Нечаева, Карпов, Иванова, Проверил: Мухоморов, Техник: Мухоморов, Проверил: Мухоморов

Тамбовская область

снимается по окончании рабочего дня и во вне рабочее время хранится в специальном шкафу. Вынос спецодежды и использование вне места работы категорически воспрещается. Защитные очки и респираторы используются при пересыпании антисептиков, солей их составляющих, кислот и щелочей и по мере надобности во время работы.

Примечание: спецодежда должна стираться не менее двух раз в месяц, причем в начале выдерживается в течение часа в 2% раствора соды, затем абазды промывается теплой водой и отжимается. Резиновые изделия обмываются теплой водой.

§ 36. Для оказания первой помощи на месте работы необходимо иметь аптечку, содержащую помимо обычных средств первой помощи также специальные средства, применяющиеся при отравлении хромом, медью и другими веществами, входящими в состав антисептиков - жженую магнезию, животный уголь, 0,1% желтую кровяную соль, Antidotum arsenici, таннин и др. и правила пользования ими. Следует обеспечить постоянную медицинскую помощь рабочим путем установления связи с ближайшим пунктом врачебной помощи

§ 37. При попадании солей хрома внутрь - промывание желудка теплой водой, затем внутрь Antidotum arsenici (предварительно взбалтывать) по 1 столовой ложке через 10 минут до прекращения рвоты или жженая магнезия сначала 50 мг на прием, а затем через каждые 5 минут по 1 столовой ложке взвеси из 70 мг жженой магнезии на 500 мл. воды.

При попадании растворов антисептиков на кожу необходимо смыть их теплой водой с мылом после чего промыть 2% раствором соды или 5% раствором гипосульфита и нанести слой вазелина.

При попадании антисептиков в глаза следует тщательно промыть их обильным количеством теплой воды.

Независимо от оказания первой помощи следует направить больного к врачу.

§ 38. Во время работы с антисептиками рабочим категорически воспрещается принимать пищу, пить воду и курить. По окончании работы и перед приемом пищи обязательно следует вымыть руки и лицо теплой водой с мылом, прополоскать рот и горло водой. Для этого в помещении для рабочих должны быть установлены умывальники, снабженные мылом и полотенцами, бачек с питьевой водой и надписью „Питьевая вода“.

§ 39. Перевозка антисептиков и их составных компонентов допускается только в плотной и исправной таре. Автомобили и другие средства транспорта после перевозки антисептиков должны быть тщательно вычищены и обмыты водой.

§ 40. Поддача порошков химических веществ - компонентов антисептиков со склада хранения в баки для получения растворов должна осуществляться системой закрытых шнеков и транспортеров.

§ 41. Емкости для жидкостей должны иметь антикоррозийное покрытие, во время работы и в нерабочее время плотно закрытыми крышками и оборудованы уравнивателями и смотровыми стеклами. В установленные сроки все пропиточное оборудование должно подвергаться профилактическому осмотру в целях своевременного ремонта его.

§ 42. Кислоты и щелочи должны быть хорошо защищены от случайных толчков и ударов. При переливании кислот из бутылей в баки или банки на горлышки их должны надеваться специальные насадки, предотвращающие разбрызгивание кислот.

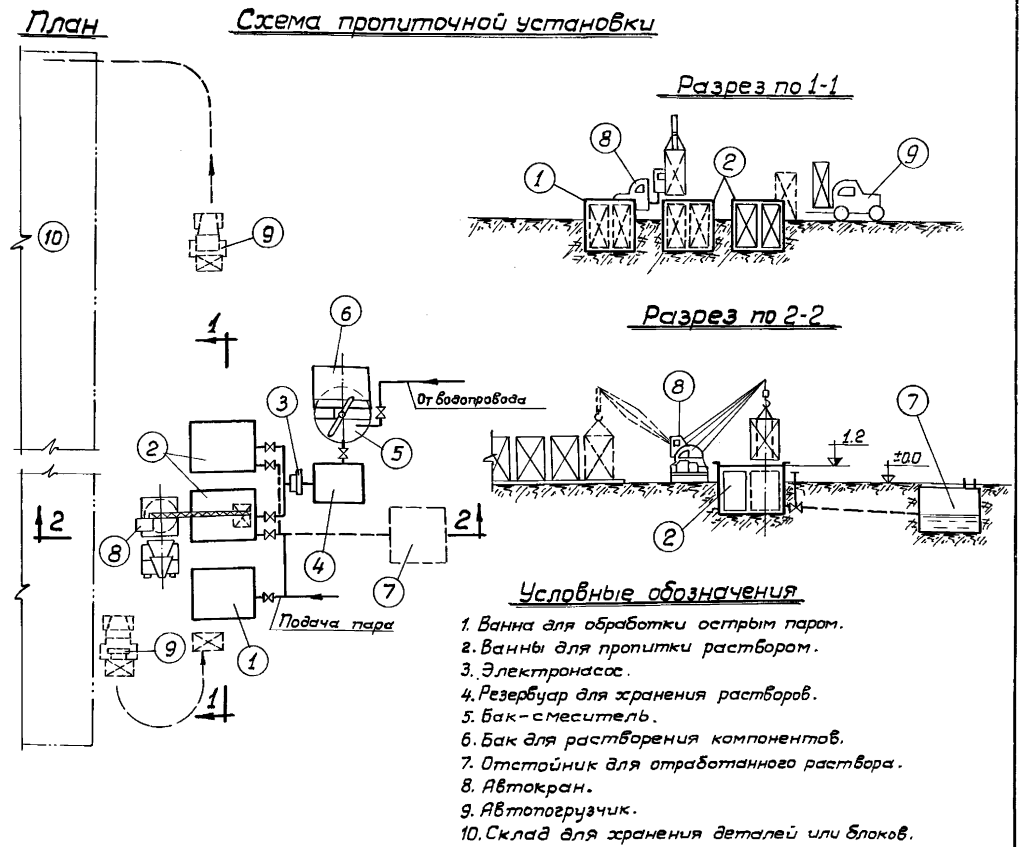
§ 43. Склады антисептических материалов и места производства работ по антисептической обработке древесины должны быть обеспечены противопожарными оборудованием и инструментами по согласованию с органами пожарной охраны (огнетушителями, лопатами, ящиками с песком).

Журнал учета антисептических работ

Приложение №1

Дата и время обработки	Наименование детали	Объем древесины м ³	Способ антисептирования	Название антисептика и концентрация раствора	Кол-во израсходованного раствора антисептика	Кол-во соли введенной в 1 м ² древесины	Глубина пропитки мм	Подпись работника
1	2	3	4	5	6	7	8	9

Приложение №2



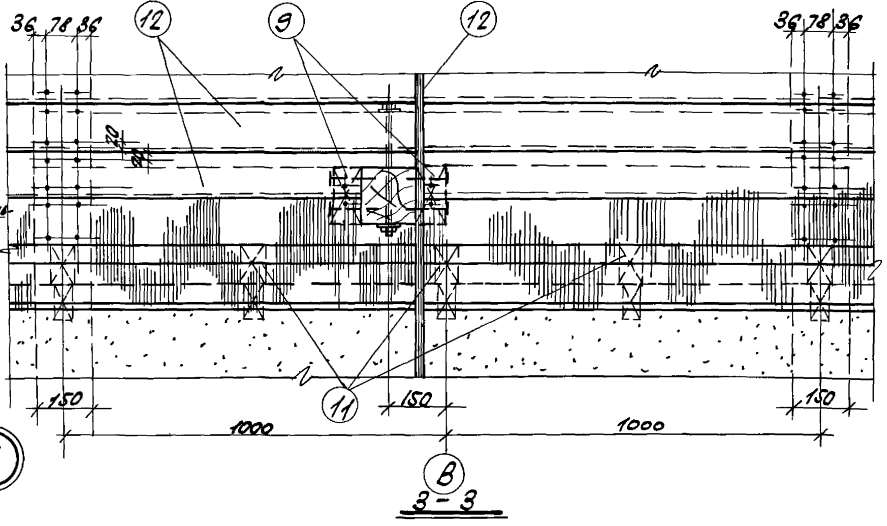
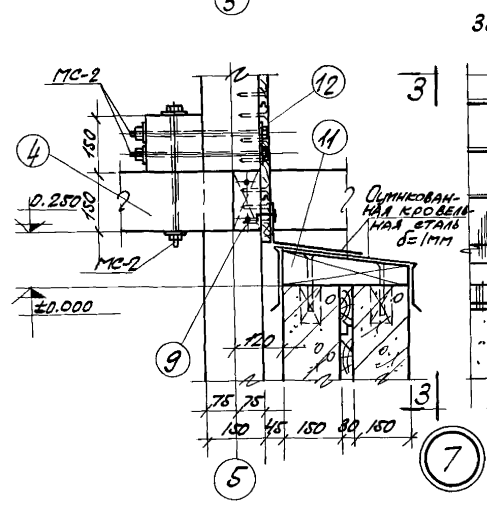
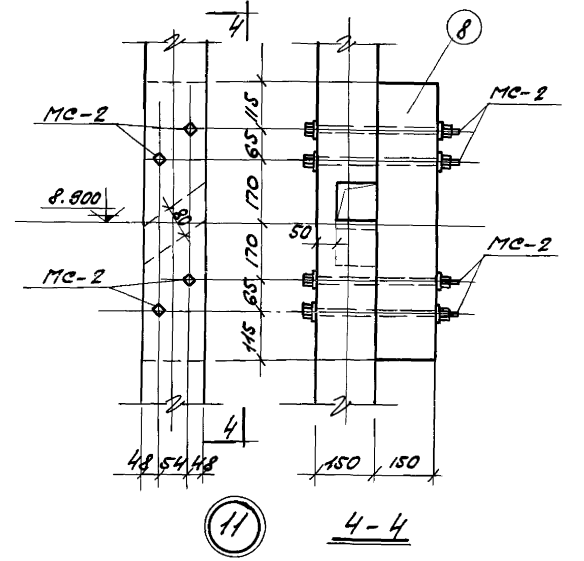
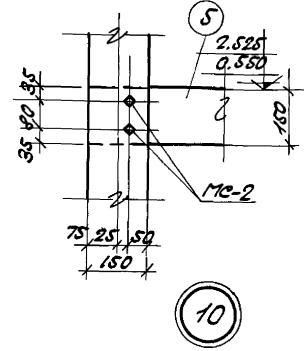
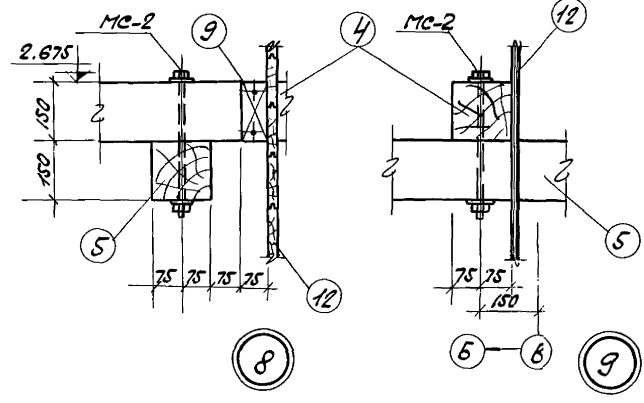
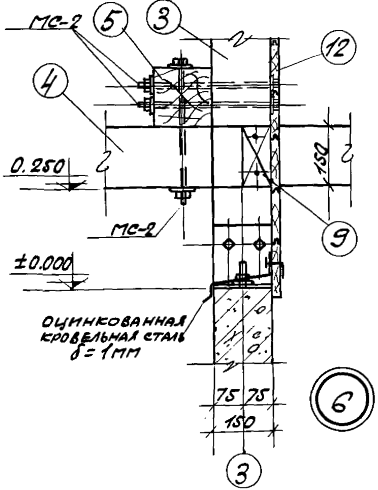
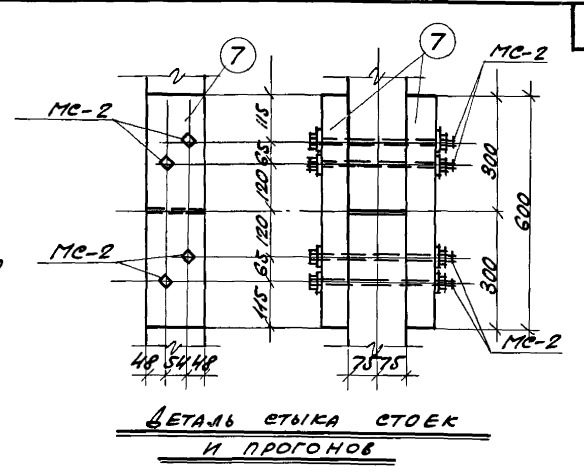
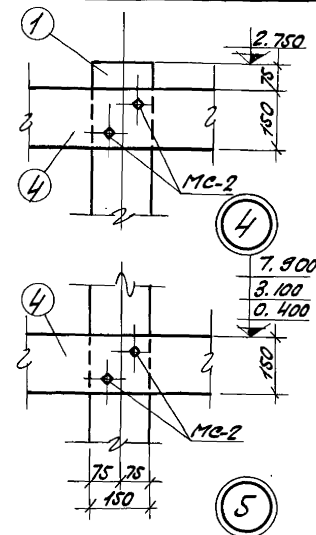
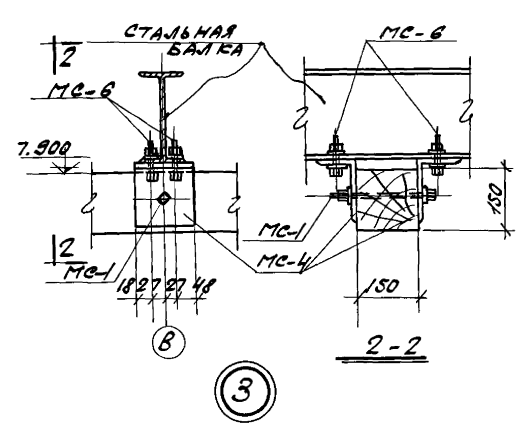
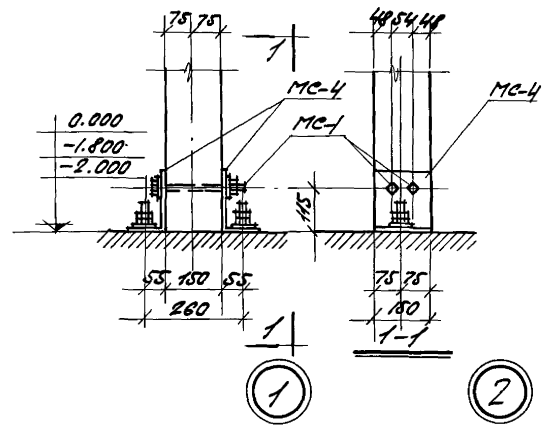
1973 г. Градирни с вентиляторами 2ВГ70 капельные и брызгальные с секциями площадью 192 м². со стальным каркасом.

Краткие технические указания по антисептированию древесины. Лист 3.

Типовой проект Альбом Лист
 901-6 - 46 I ПЗ-19

ТИПОВОЙ ПРОЕКТ
АЛЬБОМ I
ЛИСТ
АС-1
ИВВ. №

Госстрой СССР
РОСТОВСКИЙ
ПРОЕКТИРОВАЛЬНИК ПРОЕКТ
МАУ ДОН-3
И. ИВВ. ДР.
С. БЕЛОУСОВА
Р. ВЕ. ГРИШИН
С. П. МАКШЕРОВ
В. И. КОРЕШКИН
В. И. ВИКОТЯСОВ
И. И. МИНИН
И. И. ЖИЖОНОВ
И. И. ПИРОВА
И. И. КОРЕШКИН
И. И. ВИКОТЯСОВ



- ПРИМЕЧАНИЯ**
1. СТАЛЬНЫЕ СОЕДИНИТЕЛЬНЫЕ ЭЛЕМЕНТЫ СМ. НА ЛИСТЕ АС-7.
 2. ЛИСТЫ ИЗ ОЦИНКОВАННОЙ КРОВЕЛЬНОЙ СТАЛИ (СМ. ДЕТАЛИ 6, 7) СОЕДИНЯТЬ МЕЖДУ СОБОЙ ЛЕЖАЩИМ ФАЛЬЦЕТ.

1978г. РАДИРНИ С ВЕНТМАТОРАМИ 2ВГ 70 КАПЕЛЬНЫЕ И БРЫЗГАЛЬНЫЕ С СЕКЦИЯМИ ПЛОЩАДЬЮ 183 КВ. М СО СТАЛЬНЫМ КАРКАСОМ.

ДЕТАЛИ 1:11

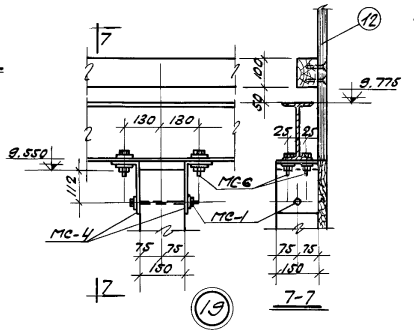
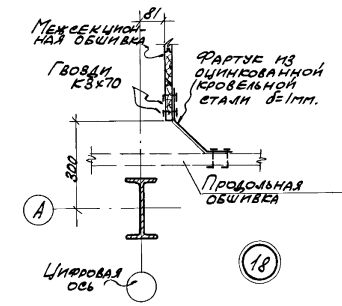
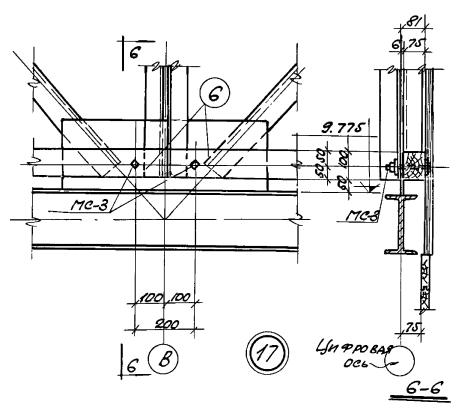
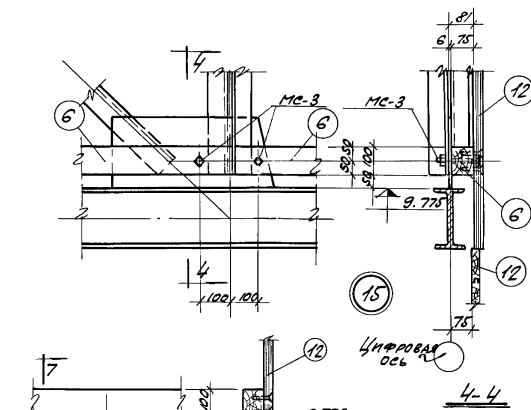
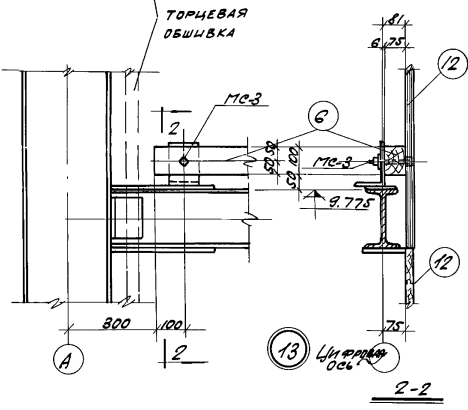
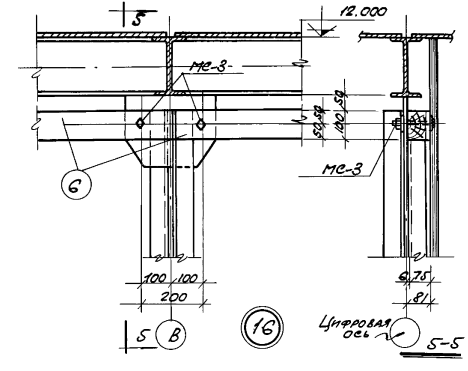
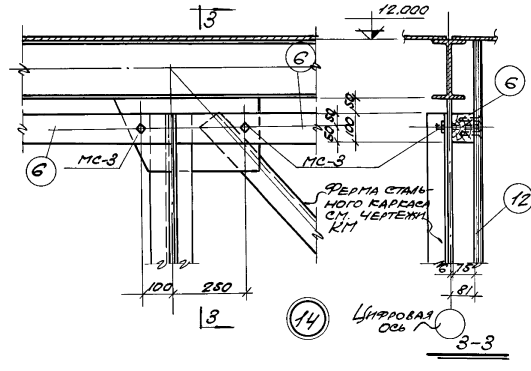
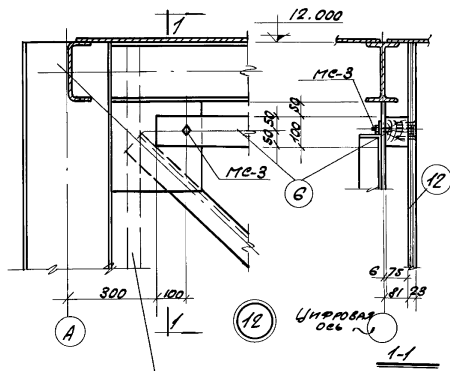
ТИПОВОЙ ПРОЕКТ АЛЬБОМ I ЛИСТ АС-1
901-6-46

Типовой проект
 АЛБЕОМ
 ЛМБ
 АС-2
 Илл. №

ЗАКАЗЧИК
 ПРОЕКТНО-КОНСТРУКЦИОННОЕ ПОДПРИЯТИЕ

ПРОЕКТИРОВЩИК
 ПРОЕКТИРОВЩИК
 ПРОЕКТИРОВЩИК
 ПРОЕКТИРОВЩИК

ГОСУДАРСТВЕННЫЙ КОМПЕТЕНТНЫЙ ЦЕНТР ПО ТЕХНИЧЕСКОМУ РЕГУЛИРОВАНИЮ И СЕРТИФИКАЦИИ



ПРИМЕЧАНИЕ
1. СТАЛЬНЫЕ СОЕДИНИТЕЛЬНЫЕ ЭЛЕМЕНТЫ СМ. НА ЛИСТЕ АС-7.

РАДИАЦИИ С ВЕНТИЛЯТОРАМИ 26Х70
КАПЕЛЬНЫЕ И БРЫЗГАЛЬНЫЕ С
СЕКЦИЕЙ ПЛОЩАДЬЮ 192 КВ. М
ВО СТАЛЬНОМ КАРКАСЕ.

СТАЛИ 12-19

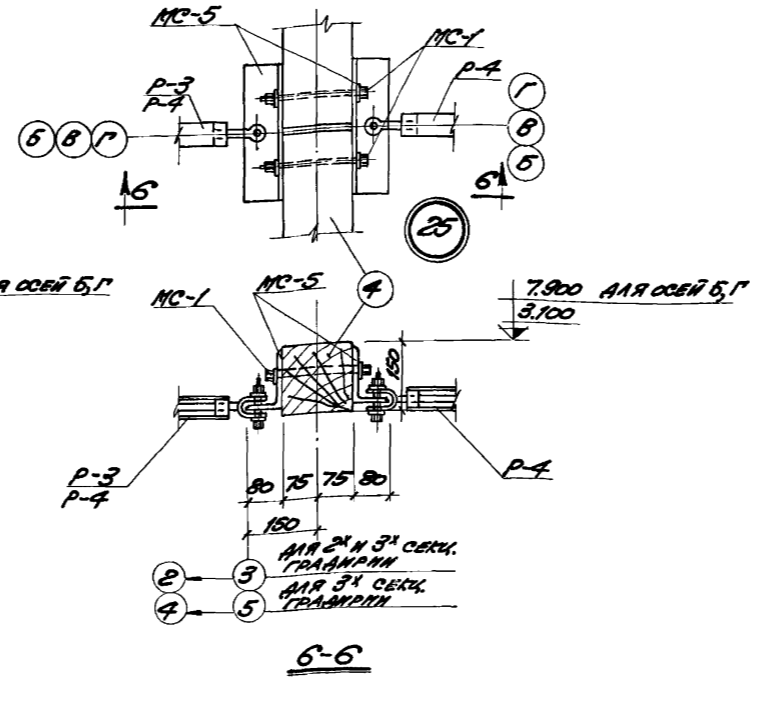
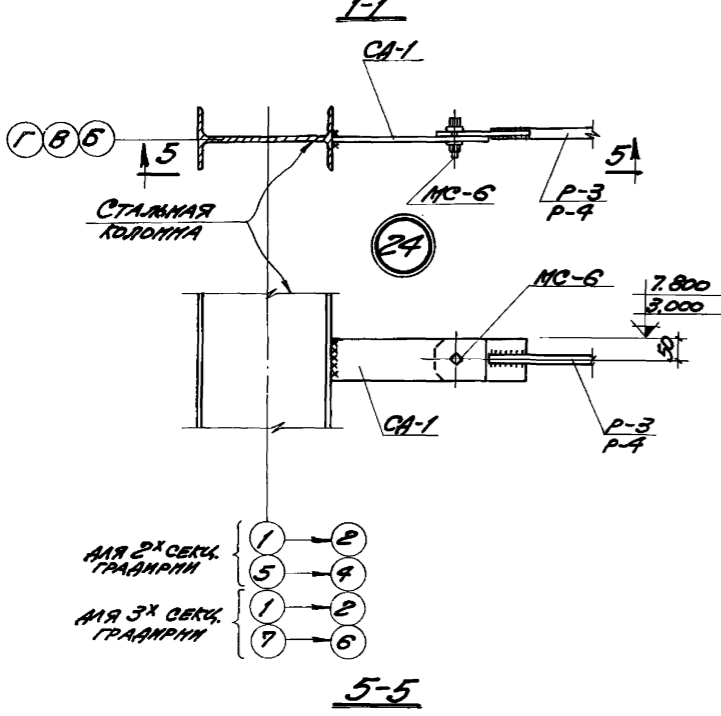
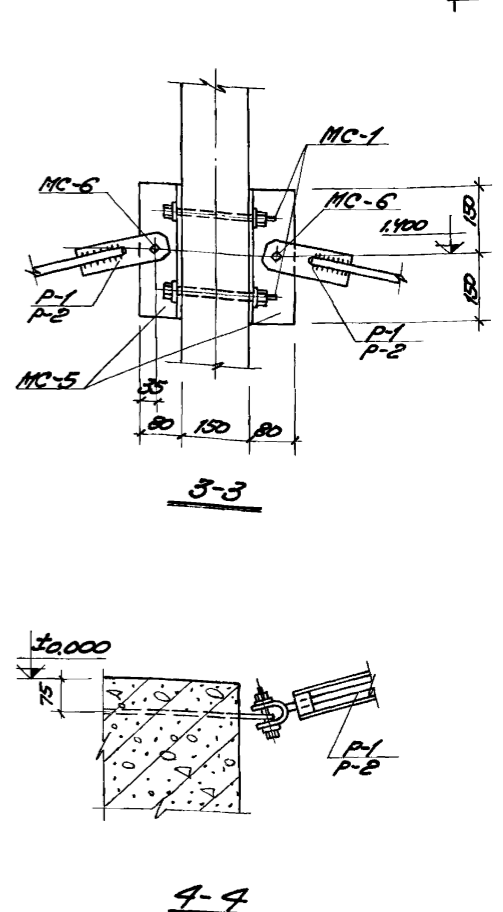
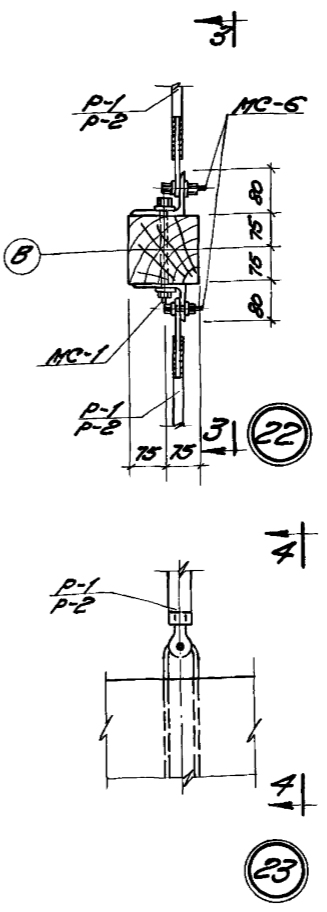
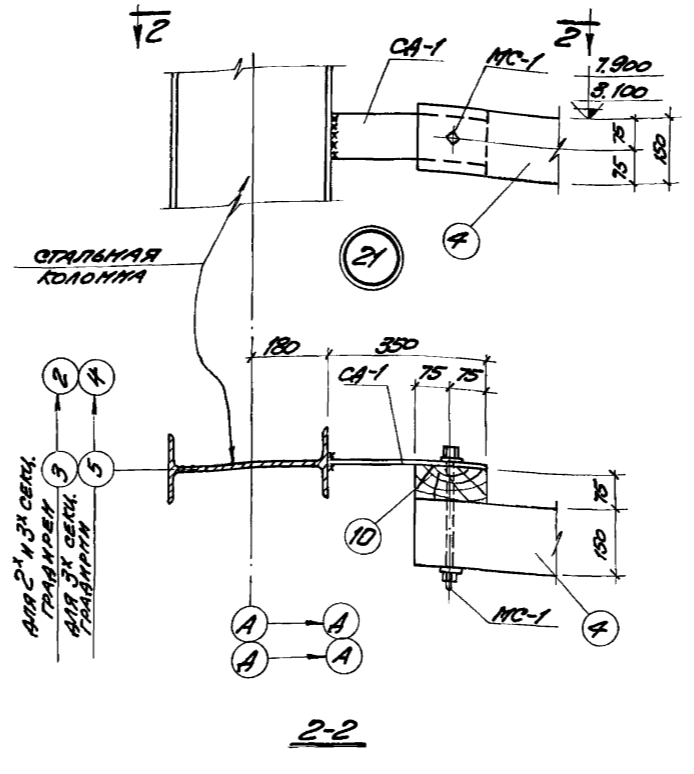
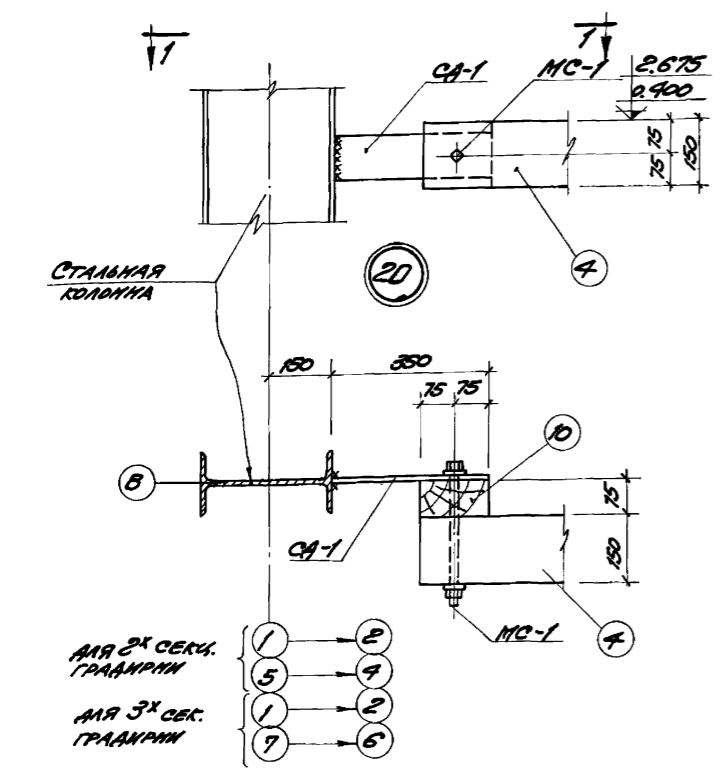
Типовой проект 901-6-46
 АЛБЕОМ I
 Лист АС-2

ТИПОВОЙ ПРОЕКТ
 Альбом I
 Лист
 АС-3
 № в. №

ГОССТРОЙ СССР
 РОСТОВСКИЙ
 ПРОМСТРОЙНИИПРОЕКТ

Исполнитель: [Signature]
 Проверен: [Signature]
 Инженер: [Signature]
 Главный инженер: [Signature]

Состав: [Signature]
 [Signature]
 [Signature]
 [Signature]
 [Signature]



ПРИМЕЧАНИЯ

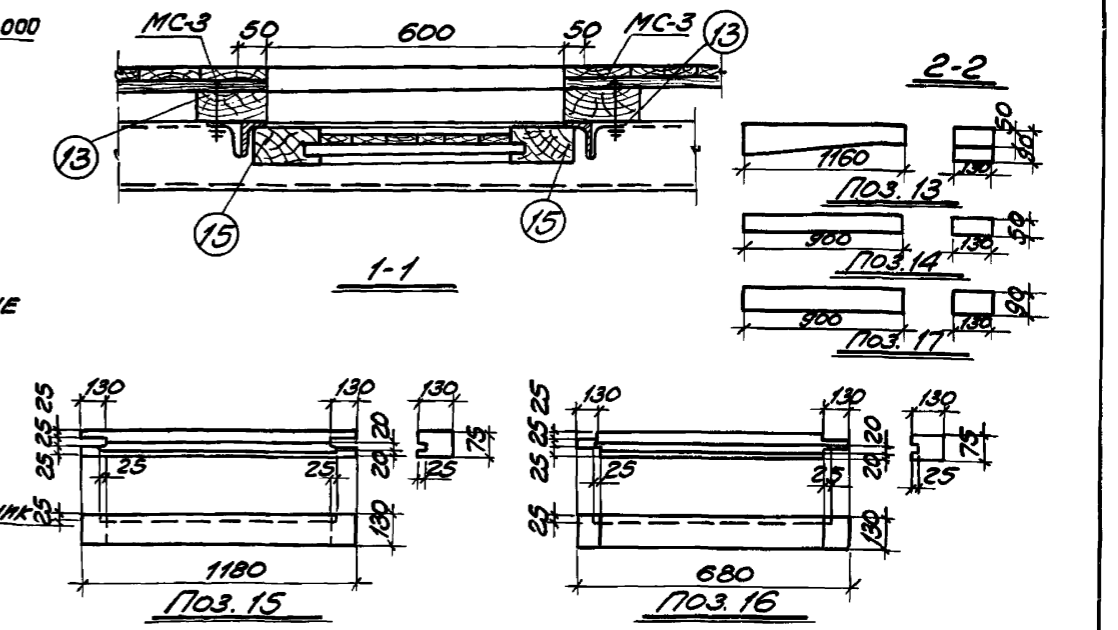
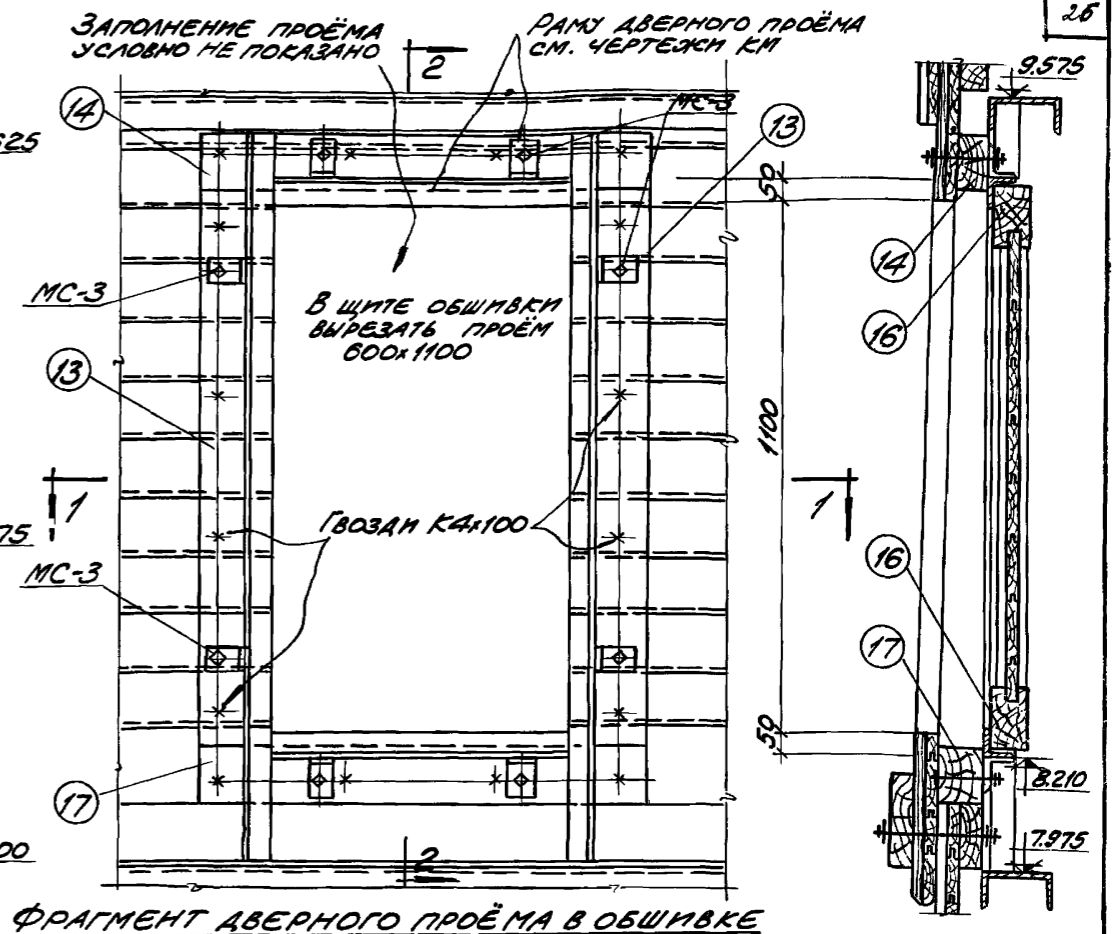
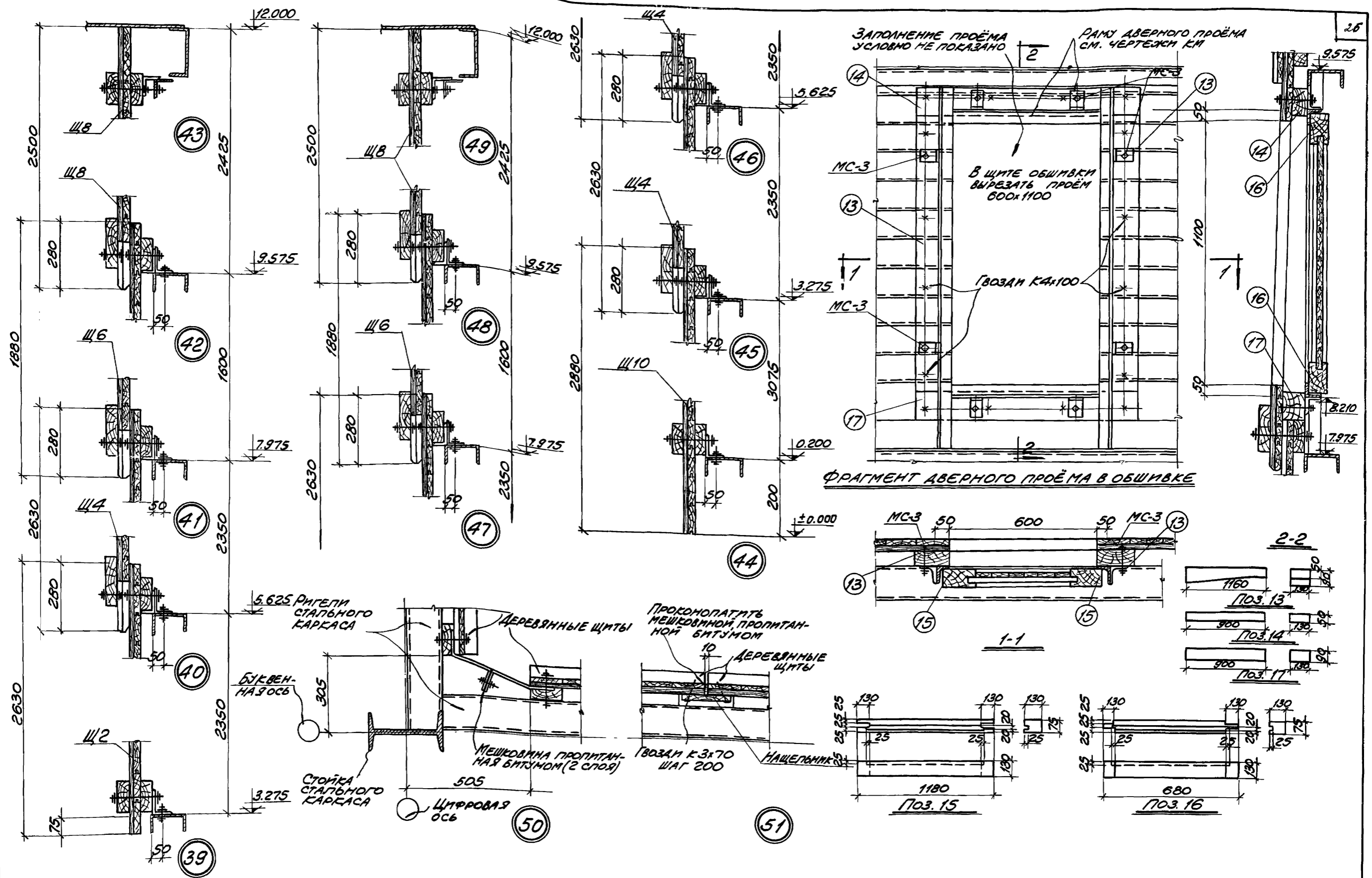
1. Стальную деталь СА-1 приварить к стальной колонной каркаса во монтажа наружной обшивки. Сварку производить электродами типа Э42 по ГОСТ 9467-60; $t_{ш} = 6 \text{ мм}$.
2. Стальные соединительные элементы и растяжки см. на листах АС-7, АС-8.
3. В углах, помещенных на данном листе элементы наружной обшивки условно не показаны.

1973г.
 Градирни с вентиляторами 2ВГ70
 капельные и брызгальные с
 секциями площадью 192 кв. м
 со стальным каркасом

ДЕТАЛИ 20-25

ТИПОВОЙ ПРОЕКТ АЛББОМ I Лист АС-3
 901-6-46

ГОСТРОЙ СОЮЗ РОСТОВСКИЙ ПРОМСТРОЙПРОЕКТ	НАЧ. ОСЛ. П. З. БУШТЕАТ	ЧЕРТ.-КОМП. Л. АННИК
Л. АННОС. П. А. ФОНЧЕНКО	ПРОБЕРМА	В. АННОС. П. А. ФОНЧЕНКО
Л. АННОС. П. А. ФОНЧЕНКО	ПРОБЕРМА	В. АННОС. П. А. ФОНЧЕНКО
Л. АННОС. П. А. ФОНЧЕНКО	ПРОБЕРМА	В. АННОС. П. А. ФОНЧЕНКО
Л. АННОС. П. А. ФОНЧЕНКО	ПРОБЕРМА	В. АННОС. П. А. ФОНЧЕНКО

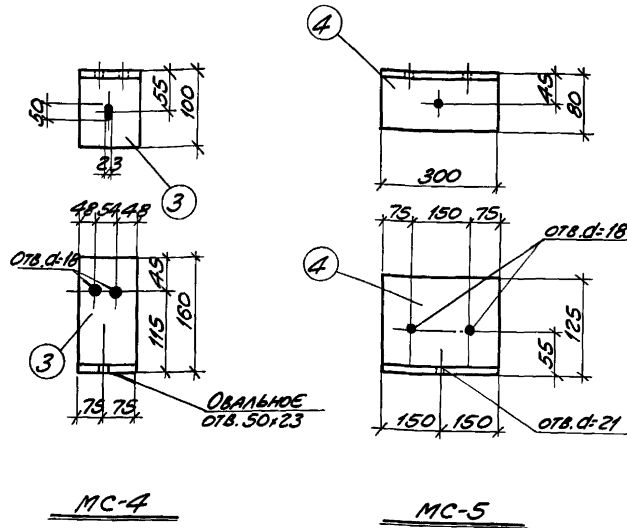
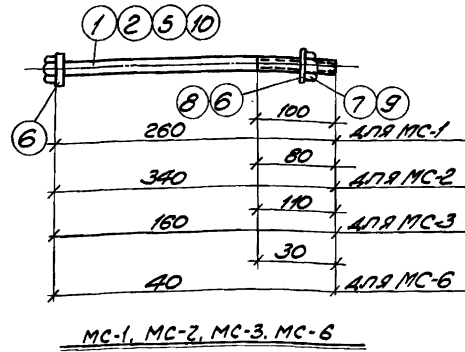


ГРАДИЕНТ С ВЕНТИЛЯТОРАМИ 2ВГ70 КАПЕЛЬНЫЕ И БРЫЗГАЛЬНЫЕ С СЕКЦИЯМИ ПЛОЩАДЬЮ 192КВ.М СО СТАЛЬНЫМ КАРКАСОМ	ФРАГМЕНТ ДВЕРНОГО ПРОЁМА В ОБШИВКЕ. ДЕТАЛИ 39:51.	ТИПОВОЙ ПРОЕКТ 901-6-46	АЛБЕОМ I	ЛИСТ АС-5
--	--	----------------------------	-------------	--------------

СПЕЦИФИКАЦИЯ ДРЕВЕСИНЫ НА 1 ЭЛЕМЕНТ

СПЕЦИФИКАЦИЯ СТАЛИ НА ОДНУ ШТУКУ КАЖДОЙ МАРКИ

№ ПОС	ЭСКИЗ	Сечение мм.	Длина мм	Объем м³	Примечания
1		150x150	4750	0.107	
2		150x150	11350	0.256	
3		150x150	9550	0.215	
4		150x150	п.м.	0.023	
5		150x150	2150	0.049	
6		100x75	п.м.	0.008	
7		150x75	600	0.007	
8		150x150	700	0.016	
9		150x75	80	0.001	
10		150x75	150	0.002	
11		100x60	330	0.002	
12	Доски б=19	б=19	м²	0.019	
13		200x150	1200	0.012	Поз. 13, ДАНЫ ДЛЯ ВАРИАНТА ОБЪЕДИНЕНИЯ ЭЛЕМЕНТОВ. АЛБ. АЛЬБОМА I.
14		100x50	1100	0.006	
15		130x75	1180	0.012	ЭСКИЗ СМ. АС-5, АС-6 АЛЬБОМА I.
16		130x75	680	0.007	ЭСКИЗ СМ. АС-5, АС-6 АЛЬБОМА I.



Марка	№ по кат.	Профиль	Длина мм	Кол. шт.	Вес, кг.			Примечания
					шт.	всех марок	марка	
MC-1	1	БОЛТ М16х260	260	1	0,47	0,47		ГОСТ 1798-70
MC-1	6	ШАЙБА М4х55	—	2	0,08	0,16	0,67	ГОСТ 6958-68
MC-1	7	ГАЙКА М16	—	1	0,04	0,04		ГОСТ 5915-70*
MC-2	2	БОЛТ М16х340	340	1	0,56	0,56		ГОСТ 1798-70
MC-2	6	СМ. ВЫШЕ	—	7	0,08	0,16	0,76	ГОСТ 6958-68
MC-2	7	СМ. ВЫШЕ	—	1	0,04	0,04		ГОСТ 5915-70*
MC-3	5	БОЛТ М12х160	160	1	0,13	0,13		ГОСТ 1798-70
MC-3	8	ШАЙБА М4х45	—	2	0,05	0,10	0,25	ГОСТ 6958-68
MC-3	9	ГАЙКА М12	—	1	0,02	0,02		ГОСТ 5915-70*
MC-4	3	L160x100x12	150	1	3,54	3,54	3,54	ГОСТ 8510-72
MC-5	4	L125x80x8	300	1	3,75	3,75	3,75	ГОСТ 8510-72
MC-6	10	БОЛТ М12х40	40	1	0,05	0,05		ГОСТ 1798-70
MC-6	8	СМ. ВЫШЕ	—	2	0,05	0,10	0,17	ГОСТ 6958-68
MC-6	9	СМ. ВЫШЕ	—	1	0,02	0,02		ГОСТ 5915-70*

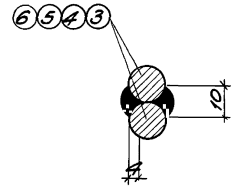
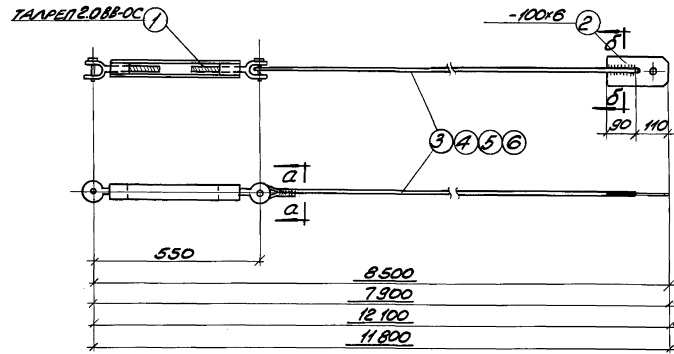
ПРИМЕЧАНИЯ

1. ЭЛЕМЕНТЫ ИЗ ДЕРЕВА ИЗГОТОВЛЯЮТСЯ ИЗ СОСНЫ I СОРТА В СООТВЕТСТВИИ С П. 2.40 ПОЯСНИТЕЛЬНОЙ ЗАПИСКИ.
2. ДЕРЕВЯННЫЕ ЗАГОТОВКИ ДОЛЖНЫ АНТИСЕПТИРОВАТЬСЯ СЕЛЬКУРОМ В СООТВЕТСТВИИ С П. 2.42 ПОЯСНИТЕЛЬНОЙ ЗАПИСКИ, ПРОПИТКА ДОЛЖНА ПРОИЗВОДИТЬСЯ БЕЗ СТАЛЬНЫХ СОЕДИНИТЕЛЬНЫХ ЭЛЕМЕНТОВ.
3. ВЫБОРКА СТАЛЬНЫХ СОЕДИНИТЕЛЬНЫХ ЭЛЕМЕНТОВ ДАНА НА ЛИСТАХ АС-2 АЛЬБОМА II И АЛЬБОМА III.
4. СОЕДИНИТЕЛЬНЫЕ ЭЛЕМЕНТЫ ДОЛЖНЫ ИЗГОТОВЛЯТЬСЯ В СООТВЕТСТВИИ С П. 2.41 ПОЯСНИТЕЛЬНОЙ ЗАПИСКИ.
5. СТАЛЬНЫЕ СОЕДИНИТЕЛЬНЫЕ ЭЛЕМЕНТЫ ДОЛЖНЫ БЫТЬ ОЦИНКОВАНЫ (СМ. ПОЯСНИТЕЛЬНОЮ ЗАПИСКУ П. 2.38).

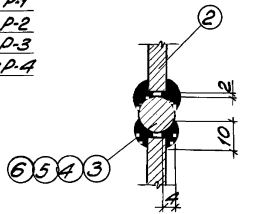
ПОСТРОИТЕЛЬСКИЙ ПРОЕКТОР
 ПОСТРОИТЕЛЬСКИЙ ПРОЕКТ

1973:	ГРАФИКИ С ВЕНТЛЯТОРАМИ ЗВГТО КАПЕЛЬНЫЕ И БРЫЗГАЛЬНЫЕ С СЕЦИЯМИ ПЛОЩАДЬЮ 192 кв.м СО СТАЛЬНЫМ КАРКАСОМ	СПЕЦИФИКАЦИЯ ДРЕВЕСИНЫ НА 1 ЭЛЕМЕНТ. СТАЛЬНЫЕ ДЕТАЛИ МС-1 ÷ МС-6.	ТИПОВОЙ ПРОЕКТ 901-6 - 46	АЛЬБОМ I	ЛИСТ АС-7
-------	---	---	---------------------------	----------	-----------

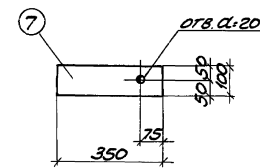
ТИПОВОЙ ПРОЕКТ
АЛЬБОМ I
ЛИСТ
АС-8
ИМВ. №



A-A



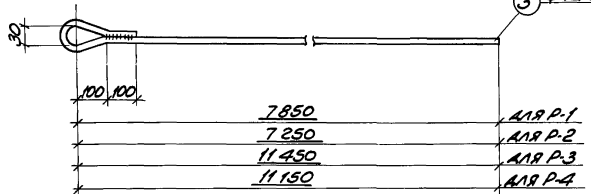
B-B



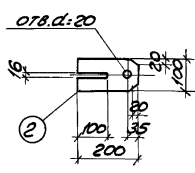
CA-1

РАСТЯЖКИ P-1 ÷ P-4

6 $\Phi 12A1$
5 $\Phi 12A1$
4 $\Phi 12A1$
3 $\Phi 12A1$



Пос. 3,4,5,6



Пос. 2

СПЕЦИФИКАЦИЯ СТАЛИ НА ОДНУ ШТУКУ КАЖДОЙ МАРКИ

МАРКА	№ ПОЗ	ПРОФИЛЬ	ДЛИНА, мм	КОЛ. ШТ.	ВЕС, кг		ПРИМЕЧАНИЯ	
					1 ШТ	ВСЕХ ШТ.		
P-1	1	ТАЛРЕП 2,088-0С	—	1	3,60	3,60	ГОСТ 9690-71	
	2	-100x6	200	1	0,94	0,94		11,74
	3	$\Phi 12A1$	8100	1	7,20	7,20		
P-2	1	ТАЛРЕП 2,088-0С	—	1	3,60	3,60	ГОСТ 9690-71	
	2	-100x6	200	1	0,94	0,94		11,20
	4	$\Phi 12A1$	7500	1	6,66	6,66		
P-3	1	ТАЛРЕП 2,088-0С	—	1	3,60	3,60	ГОСТ 9690-71	
	2	-100x6	200	1	0,94	0,94		14,94
	5	$\Phi 12A1$	11700	1	10,40	10,40		
P-4	1	ТАЛРЕП 2,088-0С	—	1	3,60	3,60	ГОСТ 9690-71	
	2	-100x6	200	1	0,94	0,94		14,66
	6	$\Phi 12A1$	11400	1	10,12	10,12		
CA-1	7	-100x6	350	1	1,65	1,65	1,65	

ПРИМЕЧАНИЯ

1. СОЕДИНИТЕЛЬНЫЕ ЭЛЕМЕНТЫ ДОЛЖНЫ ИЗГОТОВЛЮТЬСЯ В СООТВЕТСТВИИ С П. 2.41 ПОЯСНИТЕЛЬНОЙ ЗАПИСКИ.
2. ВЫБОРКА СТАЛЬНЫХ РАСТЯЖЕК ДАНА НА ЛИСТАХ АС-2 АЛЬБОМА I И АЛЬБОМА II.
3. ВСЕ ЭЛЕМЕНТЫ СТАЛЬНЫХ РАСТЯЖЕК И СТАЛЬНЫЕ ДЕТАЛИ CA-1 ДОЛЖНЫ БЫТЬ ОЦИНКОВАНЫ (СМ. ПОЯСНИТЕЛЬНУЮ ЗАПИСКУ П. 2.38).
4. СВАРКУ ПРОИЗВОДИТЬ ЭЛЕКТРОДАМИ ТИПА Э-42 ПО ГОСТ 9461-60 ПО ДЕТАЛИ, ПОМЕЩЕННОЙ НА ДАННОМ ЛИСТЕ.

РОСПОСТВ. СЕРТИФИКАТ
РОСГОССТАНДАРТ
ПРОМЫШЛЕННЫЙ ПРОЕКТ

1973: РАДИАННЫ С ВЕНТИЛЯТОРАМИ ЭВГ 70 КАПЕЛЬНЫЕ И Брызгалные С СЕКЦИЯМИ ПЛОЩАДЬЮ 192,6 кв.м СО СТАЛЬНЫМ КАРКАСОМ

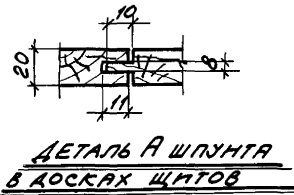
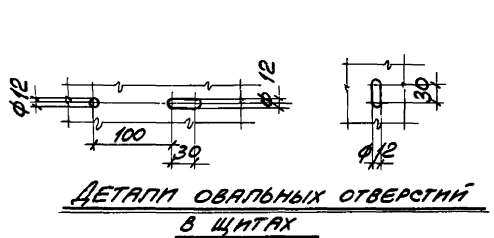
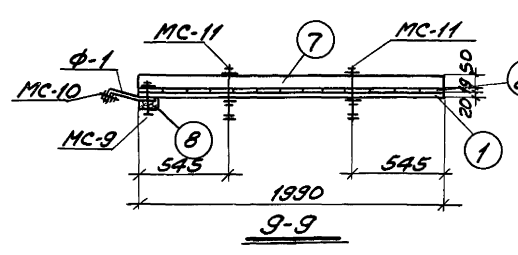
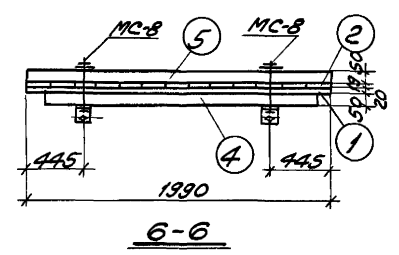
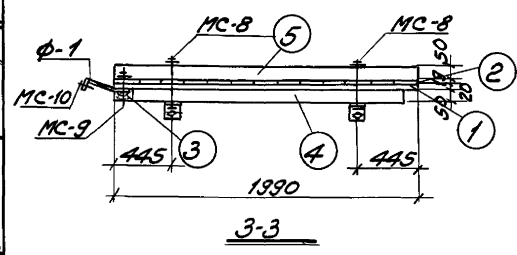
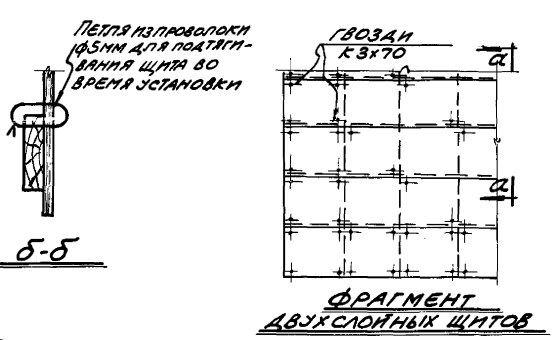
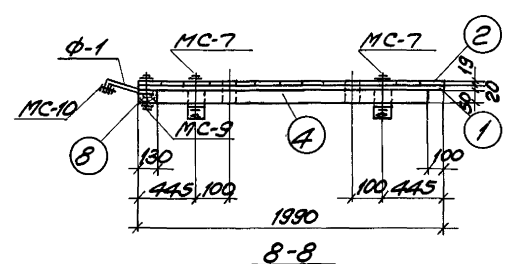
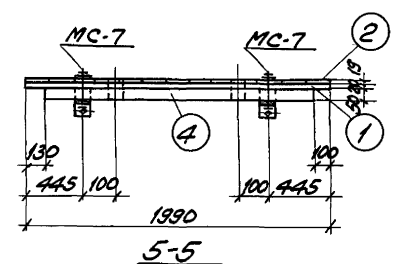
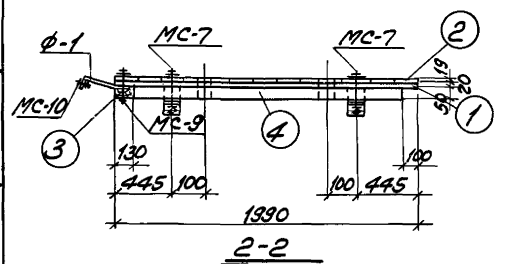
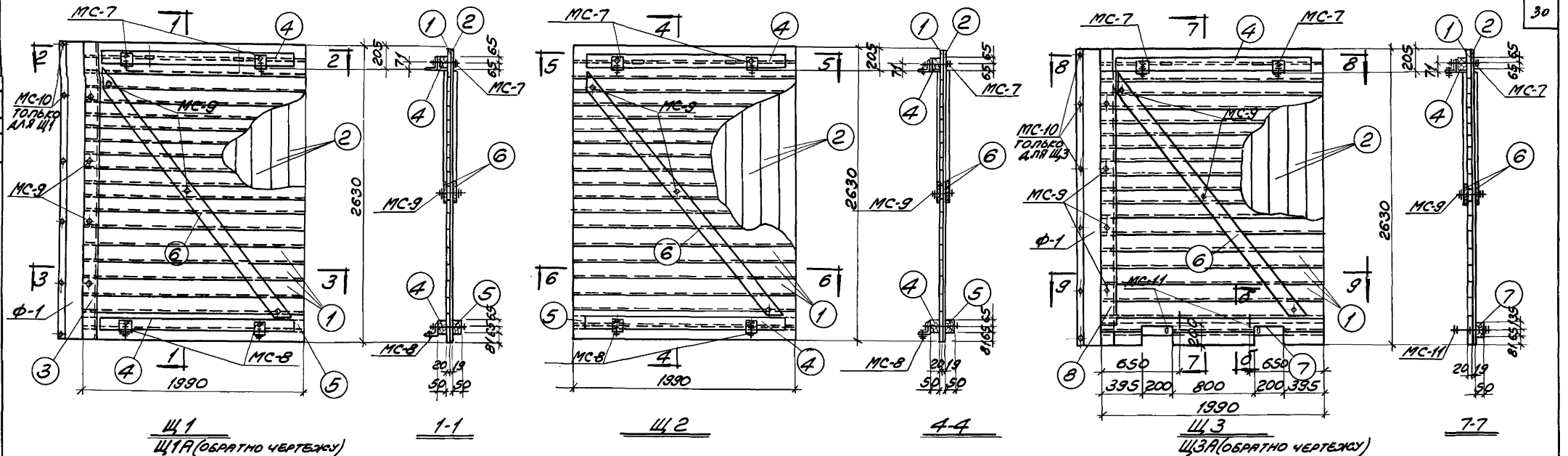
СТАЛЬНЫЕ РАСТЯЖКИ P-1 ÷ P-4 И СТАЛЬНАЯ ДЕТАЛЬ CA-1

ТИПОВОЙ ПРОЕКТ АЛЬБОМ I ЛИСТ АС-8
901-6-46

ТИПОВОЙ ПР.
АЛЬБОМ I
ЛИСТ
АС-9
ИИВ.Н.9

ЦЕНТРОСОСТАВЛЕНИЕ
ПРОВЕРКА
ПРОЕКТА

НАЧ.ОСЛ.Э. БУШЕВ
Т.И.ИЖ.П.А. ВОЛЧЕНКО
Л.А.ИЖ.П.А. ЕРМОЛОВ
Л.К.Г.ИЖ.П.А. СЕРДЮН
С.Т.ИЖ.П.А. ВИНТАРОВА
ГОСТОЙ СССС
РОСТОВСКИЙ
ПРОМСТРОИПРОЕКТ



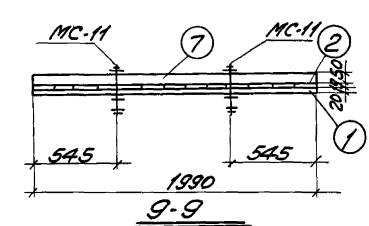
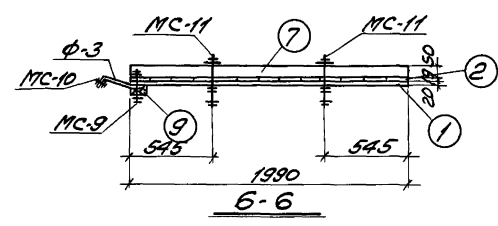
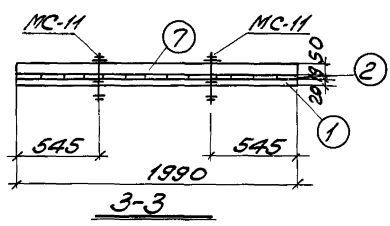
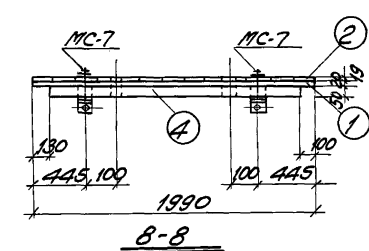
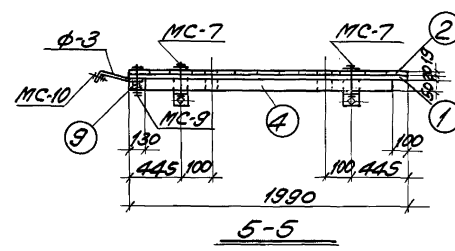
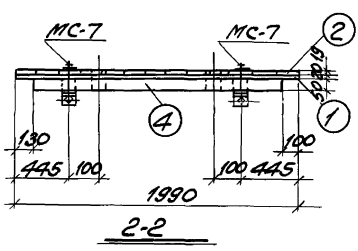
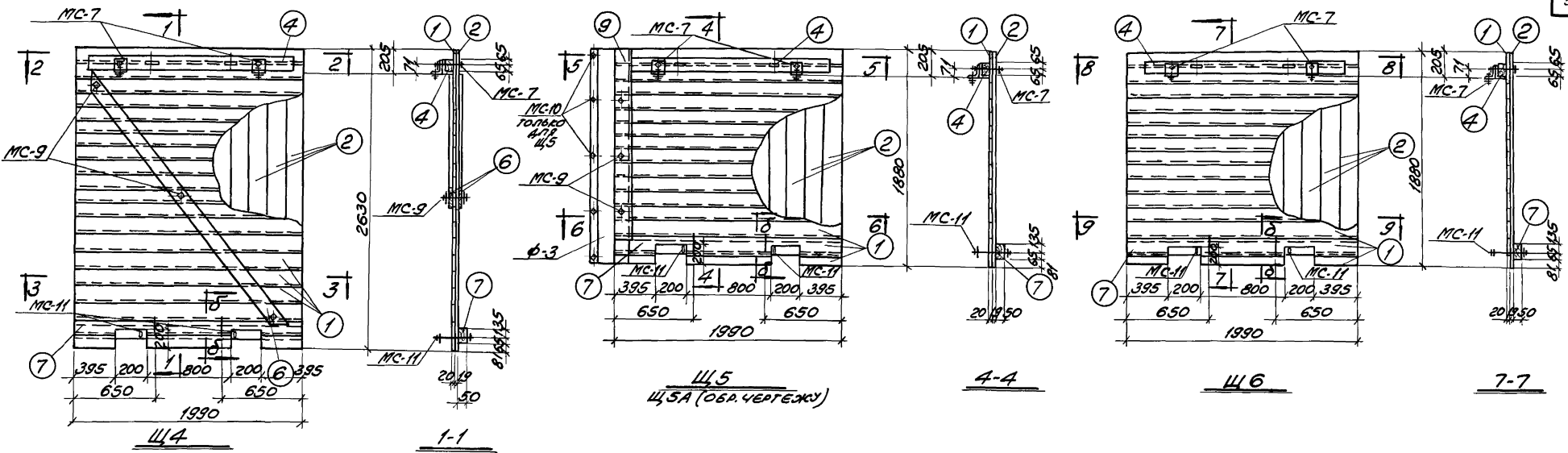
ПРИМЕЧАНИЕ
1. ПРИМЕЧАНИЯ ДАНЫ НА ЛИСТЕ АС-14.

1973г.	ГРАДИРНИ С ВЕНТИЛЯТОРАМИ 2ВГ70 КАПЕЛЬНЫЕ И БРЫЗГАЛЬНЫЕ С СЕКЦИЯМИ ПЛОЩАДЬЮ 192 КВ.М СО СТАЛЬНЫМ КАРКАСОМ	Щиты Щ1, Щ1А, Щ2, Щ3, Щ3А	ТИПОВОЙ ПРЕКТ 901-6-46	АЛЬБОМ I	ЛИСТ АС-9
--------	---	---------------------------	---------------------------	-------------	--------------

ТИПОВОЙ ПРОЕКТ
АЛЬБОМ I
Лист
АС-10
ИТВ. №

ПРОЕКТИРОВАН НА
ОСНОВЕ ЗАДАНИЯ ИЛИ
ПРОТОКОЛА РАБОТЫ
ИЛИ ЗАДАНИЯ
ПРОЕКТИРОВАН НА
ОСНОВЕ ЗАДАНИЯ ИЛИ
ПРОТОКОЛА РАБОТЫ
ИЛИ ЗАДАНИЯ

Госстрой СССР
РОСТОВСКИЙ
ПРОЕКТИРОВАНИИ ПРОЕКТ



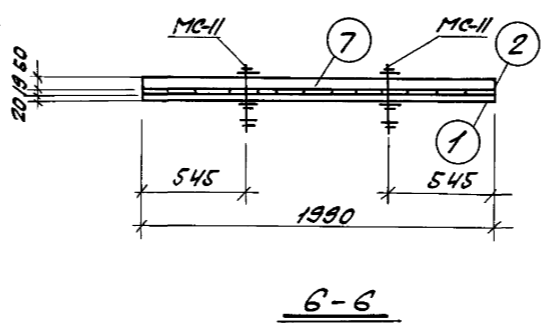
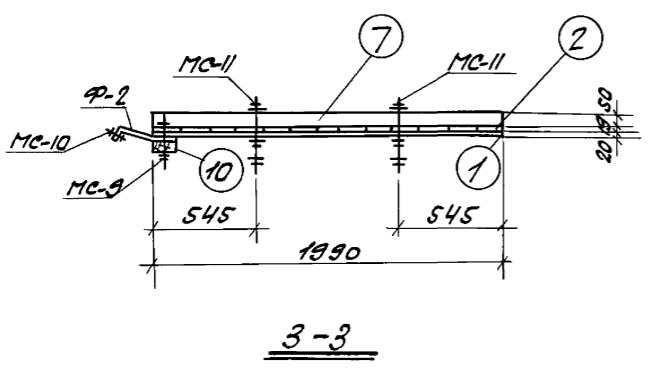
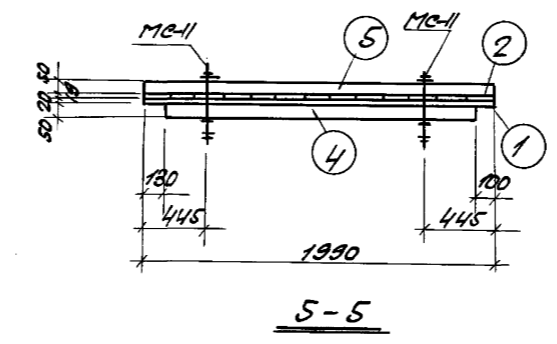
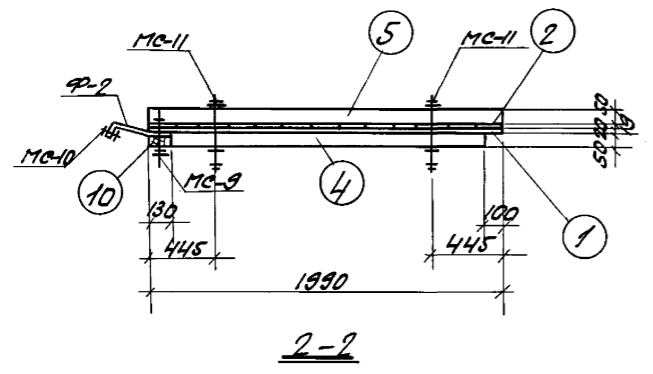
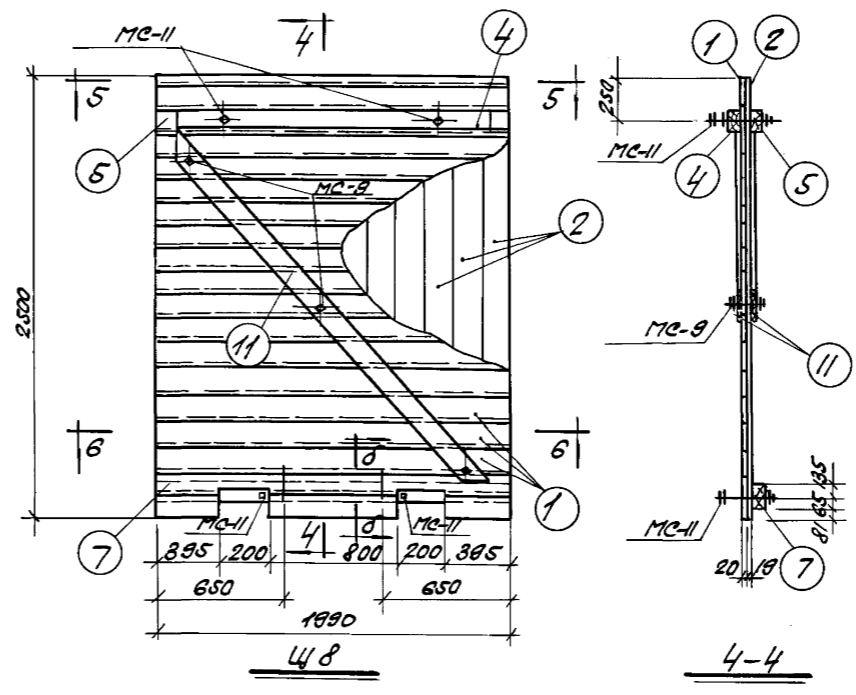
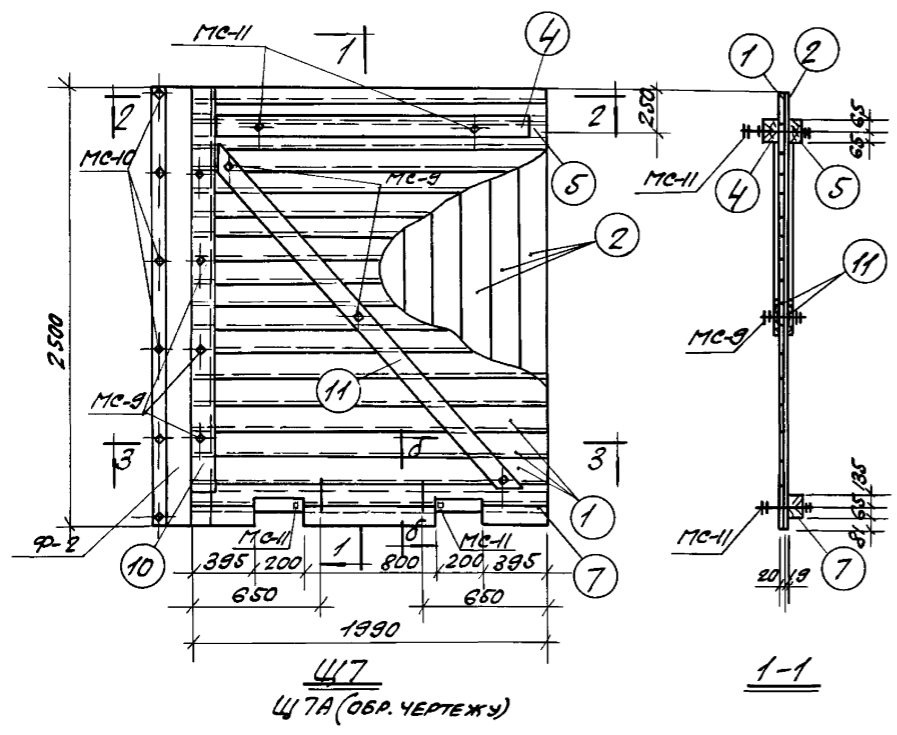
ПРИМЕЧАНИЯ
 1. ПРИМЕЧАНИЯ ДАНЫ НА ЛИСТЕ АС-11.
 2. СЕЧЕНИЕ 6-6, ДЕТАЛИ ОВАЛЬНЫХ ОТВЕРСТИЙ И ДЕТАЛЬ ШПАНТА СМ. НА ЛИСТЕ АС-9.

1973г.	ГРАММАН С ВЕНТИЛЯТОРОМ 287ГД КАПЕЛЬНЫЕ И Брызгальные с секциями площадью 192 кв.м со стальным каркасом	Щиты Щ4, Щ5, Щ5А, Щ6	Типовой проект 901-6-46	Альбом I	Лист АС-10
--------	--	----------------------	-------------------------	----------	------------

ТИПОВОЙ ПРОЕКТ
АЛЬБОМ
ЛИСТ
АС-11
ИЛ. №

ДИРЕКТОР
САМОУПРАВЛЯЮЩЕЙСЯ ОРГАНИЗАЦИИ
РАБОЧАЯ КОМАНДА
МАШ. ОБОУЗ. БУШТЕД
И. А. МАМ. ПР. ВОЛЧЕНКО
Э. А. КОЗЛОВА
Е. Г. ГАГАРОВА
С. М. КОЖУХОВА
С. И. КУДРИЦКИН
О. В. ПАРШИНА
В. П. САМОШИНА
И. П. СКОБОВ
А. Г. СТЕПАНОВ
Л. П. ТИХОНОВА
Г. П. ШУВАЛОВ

госстрой СССР
РОСПРОЕКТИНИИПРОЕКТ
ПРОМСТРОЙНИИПРОЕКТ



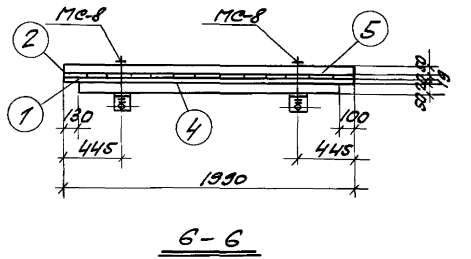
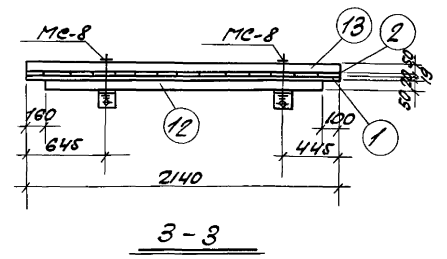
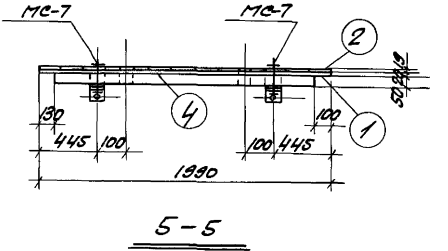
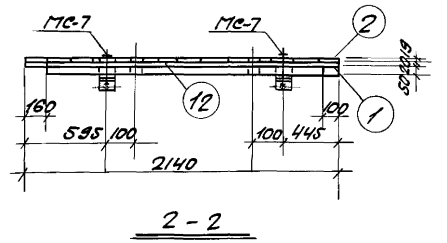
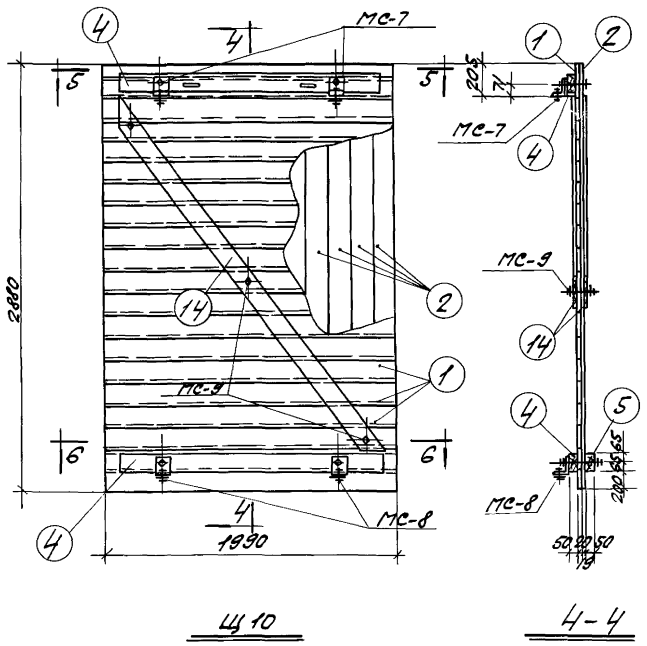
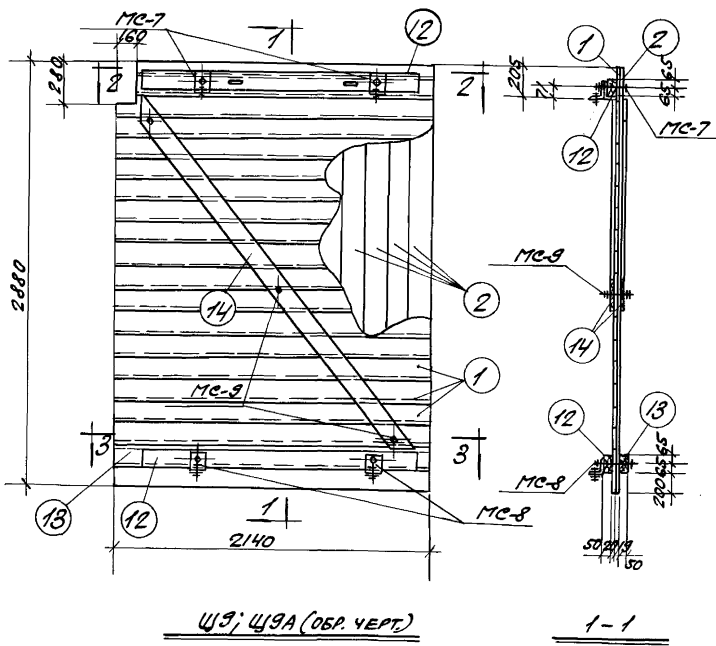
ПРИМЕЧАНИЯ
 1. ПРИМЕЧАНИЯ ДАНЫ НА ЛИСТЕ АС-14.
 2. СЕЧЕНИЕ Б-Б, ДЕТАЛИ ОВАЛЬНЫХ ОТВЕРСТИЙ И ДЕТАЛЬ ШПUNТА СМ. НА ЛИСТЕ АС-9.

1973г	ГРАДИРНИ С ВЕНТИЛЯТОРАМИ 2В7Г0	Щиты Щ7, Щ7А, Щ8.	ТИПОВОЙ ПРОЕКТ	АЛЬБОМ	ЛИСТ
	КАПЕЛЬНИИ БРЫЗГАЛЬНИИ С СЕКЦИЯМИ ПЛОЩАДЬЮ 192 КВ. М ВО СТАЛЬНОМ КАРКАСЕ		901-6-46	I	АС-11

ТИПОВОЙ ПРОЕКТ
АЛЬБОМ I
ЛИСТ
АС-12
ИНВ. №

МАХ ДОВ. 3 БУШТЕТ
Т. П. П. П. П. П. П.
С. С. С. С. С. С. С.
С. С. С. С. С. С. С.
С. С. С. С. С. С. С.

госстрой ссэр
ростосский
ПРОЕКТИРОВАНИЕ



- ПРИМЕЧАНИЯ
1. ЩИТЫ Щ1-Щ10; Щ1А; Щ3А; Щ5А; Щ7А ЗАМАРКИРОВАНЫ НА ЛИСТАХ АС-17 АЛЬБОМА I И АС-19 АЛЬБОМА II.
 2. СПЕЦИФИКАЦИЯ МАТЕРИАЛОВ ДАНА НА ЛИСТАХ АС-13 И АС-14.
 3. ТРЕБОВАНИЯ ПО ИЗГОТОВЛЕНИЮ ЩИТОВ ДАНЫ В ПОЯСНИТЕЛЬНОЙ ЗАПИСКЕ АЛЬБОМА I.
 4. СЕЧЕНИЕ б-б, ДЕТАЛИ ОВАЛЬНЫХ ОТВЕРСТИЙ И ДЕТАЛЬ ШПУНТА СМ. НА ЛИСТЕ АС-9.
 5. СОЕДИНИТЕЛЬНЫЕ ЭЛЕМЕНТЫ ЩИТОВ ДАНЫ НА ЛИСТЕ АС-16.

1973г

ПРАДПРИ с ВЕНТИЛЯТОРАМИ 28Г70
КАПЕЛЬНЫЕ И БРЫЗГАЛЬНЫЕ с
СЕКЦИЯМИ ПЛОЩАДЬЮ 192 КВ. М
ВО СТАЛЬНЫМ КАРКАСЕ

Щиты щ9, щ9А, щ10

Типовой проект Альбом I Лист АС-12
901-6-46

СПЕЦИФИКАЦИЯ МАТЕРИАЛОВ НА 1 ЦИТ

ТИПОВОЙ ПР
АЛЬБОМ I
ЛИСТ
АС-13
ИВ. ПЕ

И.А. С. 3 Бушугелт
С.А. Кондратьев
В.А. Гурьянов
С.Т. Анисимов
Л.И. М. 3
С.А. Кондратьев
В.А. Гурьянов
С.Т. Анисимов
Л.И. М. 3

РОССТОВСКИЙ
ПРОЕКТИРОВАЛЬНИК

НАИМЕНОВАНИЕ ЦИТА	МАТЕРИАЛ	№ ПОС. ИЛИ МАРКА	СЭКЦИЯ СЕЧЕНИЯ	СЕЧЕНИЕ	ДЛИНА ИЛИ ПЛОЩАДЬ М ²	КОЛ. ШТ. В 1 ЦИТЕ	ОБЪЕМ, М ³ ИЛИ ВЕС, КГ		ИТОГО НА 1 ЦИТ
							ПЛОС. ИЛИ МАРКА	ВСЕХ	
Ц1 Ц1А	ДРЕВЕСИНА	1		δ=20	5,23	—	—	0,105	0,265
		2		δ=19	5,23	—	—	0,099	
		3		130x25	2630	1	0,008	0,008	
		4		130x50	1760	2	0,011	0,022	
		5		130x50	1990	1	0,013	0,013	
		6		130x25	2770	2	0,009	0,018	
Ц2	ДРЕВЕСИНА	1		δ=20	5,23	—	—	0,105	0,257
		2		δ=19	5,23	—	—	0,099	
		4	См. выше	130x50	1760	2	0,011	0,022	
		5		130x50	1990	1	0,013	0,013	
		6		130x25	2770	2	0,009	0,018	
		7		200x50	1990	1	0,020	0,020	
Ц3 Ц3А	ДРЕВЕСИНА	1		δ=20	5,23	—	—	0,105	0,261
		2	См. выше	δ=19	5,23	—	—	0,099	
		4		130x50	1760	1	0,011	0,011	
		6		130x25	2770	2	0,009	0,018	
		7		200x50	1990	1	0,020	0,020	
		8		130x25	2350	1	0,008	0,008	
Ц4	ДРЕВЕСИНА	1		δ=20	5,23	—	—	0,105	0,253
		2		δ=19	5,23	—	—	0,099	
		4	См. выше	130x50	1760	1	0,011	0,011	
		6		130x25	2770	2	0,009	0,018	
		7		200x50	1990	1	0,020	0,020	
		8		130x25	2350	1	0,008	0,008	
Ц5 Ц5А	ДРЕВЕСИНА	1		δ=20	5,23	—	—	0,105	0,182
		2		δ=19	5,23	—	—	0,099	
		4	См. выше	130x50	1760	1	0,011	0,011	
		6		130x25	2770	2	0,009	0,018	
		7		200x50	1990	1	0,020	0,020	
		9		130x25	1600	1	0,005	0,005	
Ц3 Ц3А	СТАЛЬНЫЕ ИЗДЕЛИЯ	МС-7	—	—	—	2	2,11	4,22	17,36
		МС-8	—	—	—	2	1,47	2,94	
		МС-9	—	—	—	7	0,04	0,28	
		МС-10	—	—	—	6	0,02	0,12	
		φ-1	—	—	—	1	7,9	7,9	
		ГОСТ 1028-63 К3x70	—	—	—	—	—	1,9	
Ц4	СТАЛЬНЫЕ ИЗДЕЛИЯ	МС-7	—	—	—	2	2,11	4,22	15,2
		МС-9	—	—	—	7	0,04	0,28	
		МС-10	—	—	—	6	0,02	0,12	
		МС-11	—	—	—	2	0,39	0,78	
		φ-1	—	—	—	1	7,9	7,9	
		ГОСТ 1028-63 К3x70	—	—	—	—	—	1,9	
Ц5 Ц5А	СТАЛЬНЫЕ ИЗДЕЛИЯ	МС-7	—	—	—	2	2,11	4,22	12,42
		МС-9	—	—	—	3	0,04	0,12	
		МС-10	—	—	—	5	0,02	0,10	
		МС-11	—	—	—	2	0,39	0,78	
		φ-3	—	—	—	1	5,7	5,7	
		ГОСТ 1028-63 К3x70	—	—	—	—	—	1,5	

НАИМЕНОВАНИЕ ЦИТА	МАТЕРИАЛ	№ ПОС. ИЛИ МАРКА	СЭКЦИЯ СЕЧЕНИЯ	СЕЧЕНИЕ	ДЛИНА ИЛИ ПЛОЩАДЬ М ²	КОЛ. ШТ. В 1 ЦИТЕ	ОБЪЕМ, М ³ ИЛИ ВЕС, КГ		ИТОГО НА 1 ЦИТ
							ПЛОС. ИЛИ МАРКА	ВСЕХ	
Ц5 Ц5А	ДРЕВЕСИНА	1		δ=20	3,74	—	—	0,075	0,182
		2		δ=19	3,74	—	—	0,071	
		4	См. выше	130x50	1760	1	0,011	0,011	
		7		200x50	1990	1	0,020	0,020	
		9		130x25	1600	1	0,005	0,005	
		МС-7	—	—	—	2	2,11	4,22	
Ц5 Ц5А	СТАЛЬНЫЕ ИЗДЕЛИЯ	МС-9	—	—	—	3	0,04	0,12	12,42
		МС-10	—	—	—	5	0,02	0,10	
		МС-11	—	—	—	2	0,39	0,78	
		φ-3	—	—	—	1	5,7	5,7	
		ГОСТ 1028-63 К3x70	—	—	—	—	—	1,5	
		МС-7	—	—	—	2	2,11	4,22	

ПРИМЕЧАНИЕ

1. ПРИМЕЧАНИЯ ДАНЫ НА ЛИСТЕ АС-14.

1973 г. Градирни с вентиляторами 2ВГ70
капельные и брызгальные с
секциями площадью 192 кв.м
со стальным каркасом

СПЕЦИФИКАЦИЯ МАТЕРИАЛОВ НА 1 ЦИТ

ТИПОВОЙ ПРОЕКТ АЛЬБОМ I ЛИСТ АС-13
901-6-46

СПЕЦИФИКАЦИЯ МАТЕРИАЛОВ НА 1 ЦИТ

ТИПОВОЙ ПРОЕКТ
АЛЬБОМ I
Лист
РС-14
ИНВ. №

ГОРОДОМ ОБОИ
 РА. МАК. РА. РОМЕНКО
 РА. КОСТРИНА ЕРМОЛОВ
 РУК. ГРУППЫ КОСКИН
 СТ. НАЧЕВЕР. ВИНЮГАНОВ
 ЧЕРТ. КОСА
 ЛИШНИК
 ЗИДАНОВА
 ПРОВЕРИЛ
 ДЮЖАНД
 ГОСТРОЙ ООСР
 РОСТОВСКИЙ
 ПРОМСТРОЙПРОЕКТ

Наименование цита	Материал	№ поз. или марка	Эскиз сечения	Сечение	Длина, мм или площадь м²	Кол. шт в 1 ците	Объем, м³ или вес, кг		
							1 поз. или марка	всех	итого на 1 цит
Ц6	ДРЕВЕСИНА	1		δ=20	3.74	—	—	0.075	0.177
		2		δ=19	3.74	—	—	0.071	
		4		130x50	1760	1	0.011	0.011	
		7		200x50	1990	1	0.020	0.020	
	СТАЛЬНЫЕ ИЗДЕЛИЯ	МС-7	—	—	—	2	2.11	4.22	6.5
		МС-11	—	—	—	2	0.39	0.78	
		Гвозди ГОСТ 4028-63 К3x70	—	—	—	—	—	1.5	
Ц7 Ц7А	ДРЕВЕСИНА	1	См. выше	δ=20	4.98	—	—	0.100	0.264
		2		δ=19	4.98	—	—	0.095	
		4		130x50	1760	1	0.011	0.011	
		5		130x50	1990	1	0.013	0.013	
		7		200x50	1990	1	0.020	0.020	
		10			130x25	2220	1	0.007	
	СТАЛЬНЫЕ ИЗДЕЛИЯ	МС-9	—	—	—	7	0.04	0.28	10.96
		МС-10	—	—	—	6	0.02	0.12	
		МС-11	—	—	—	4	0.39	1.16	
		Ф-2	—	—	—	1	7.6	7.6	
		Гвозди ГОСТ 4028-63 К3x70	—	—	—	—	—	1.8	
Ц8	ДРЕВЕСИНА	1	См. выше	δ=20	4.98	—	—	0.100	0.257
		2		δ=19	4.98	—	—	0.095	
		4		130x50	1760	1	0.011	0.011	
		5		130x50	1990	1	0.013	0.013	
		7		200x50	1990	1	0.020	0.020	
		11			130x25	2670	2	0.009	

Наименование цита	Материал	№ поз. или марка	Эскиз сечения	Сечение	Длина, мм или площадь м²	Кол. шт в 1 ците	Объем, м³ или вес, кг			
							1 поз. или марка	всех	итого на 1 цит	
										Т. поз.
Ц8 (прод.)	СТАЛЬНЫЕ ИЗДЕЛИЯ	МС-9	—	—	—	3	0.04	0.12	3.48	
		МС-11	—	—	—	4	0.39	1.56		
		Гвозди ГОСТ 4028-63 К3x70	—	—	—	—	—	1.8		
Ц9 Ц9А	ДРЕВЕСИНА	1	См. выше	δ=20	6.16	—	—	0.123	0.300	
		2		δ=19	6.16	—	—	0.117		
		12			130x50	1880	2	0.012		0.024
		13			130x50	2140	1	0.014		0.014
Ц10	СТАЛЬНЫЕ ИЗДЕЛИЯ	МС-7	—	—	—	2	2.11	4.22	9.48	
		МС-8	—	—	—	2	1.47	2.94		
		МС-9	—	—	—	3	0.04	0.12		
		Гвозди ГОСТ 4028-63 К3x70	—	—	—	—	—	2.8		
		ДРЕВЕСИНА	1	См. выше	δ=20	5.74	—	—		0.115
2	δ=19	5.74	—		—	0.109				
4	130x50	1760	2		0.011	0.022				
5	130x50	1990	1		0.013	0.013				
Ц10	СТАЛЬНЫЕ ИЗДЕЛИЯ	МС-7	—	—	—	2	2.11	4.22	9.38	
		МС-8	—	—	—	2	1.47	2.94		
		МС-9	—	—	—	3	0.04	0.12		
		Гвозди ГОСТ 4028-63 К3x70	—	—	—	—	—	2.1		
		14		130x25	3630	2	0.011	0.022		

Наименование цита	Материал	№ поз. или марка	Эскиз сечения	Сечение	Длина, м	Кол. шт в 1 ците	Объем, м³ или вес, кг		
							1 поз. или марка	всех	итого на 1 цит
НАЧЕЛЬНИК	ДРЕВЕСИНА	15		200x20	1.0	—	—	0.004	0.004

ПРИМЕЧАНИЯ.

1. В ЦИТАХ С ИНДЕКСОМ "А" ДЕТАЛИ МС-10 НЕ УСТАНАВЛИВАЮТСЯ.
2. СПЕЦИФИКАЦИЯ ЦИТОВ И ВЫБОРКА МАТЕРИАЛОВ НА НАРУЖНЫЕ ОБШИВКИ ГРАДИРЕН ДАНЫ НА ЛИСТАХ РС-2 АЛЬБОМОВ II И III.
3. ЦИТЫ ДОЛЖНЫ ИЗГОТОВЛЯТЬСЯ ИЗ СОСНЫ II СОРТА (СМ. ПОЯСНИТЕЛЬНУЮ ЗАПИСКУ П. 240). ЗАГОТОВКИ АНТИСЕПТИРОВАТЬ СЕЛЬКУРОМ ДО УСТАНОВКИ СТАЛЬНЫХ СОЕДИНИТЕЛЬНЫХ ЭЛЕМЕНТОВ (СМ. ПОЯСНИТЕЛЬНУЮ ЗАПИСКУ П. 242).
4. СТАЛЬНЫЕ ДЕТАЛИ И ГВОЗДИ ДОЛЖНЫ БЫТЬ ОЦИНКОВАНЫ (СМ. ПОЯСНИТЕЛЬНУЮ ЗАПИСКУ П. 238).

1973г. ГРАДИРНИ С ВЕНТИЛЯТОРАМИ 2ВГ70 КАПЕЛЬНЫЕ И БРЫЗГАЛЬНЫЕ С СЕКЦИЯМИ ПЛОЩАДЬЮ 192 КВ. М СО СТАЛЬНЫМ КАРКАСОМ

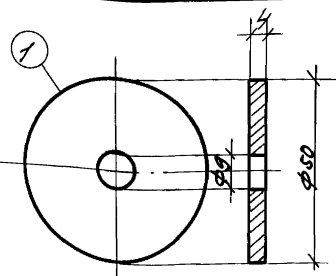
СПЕЦИФИКАЦИЯ МАТЕРИАЛОВ НА 1 ЦИТ (ПРОДОЛЖЕНИЕ)

ТИПОВОЙ ПРОЕКТ АЛЬБОМ I Лист РС-14
901-6-46

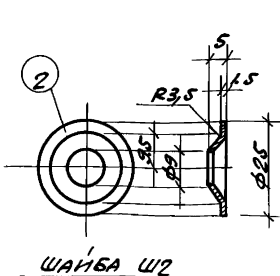
Типовой пр.
 Альбом
 лист
 АС-15
 инв. №

МЕТ. КОЖ. ЛИНИК
 ПРОД. ВЕРН. ШКАЛОВА
 Л. КОЖ. П. ШКАЛОВА
 ЧЕР. ГРИММ Л. ОРЛОВ И
 СТ. МАНЧЕНКО ВИНОГРАДОВ
 С. НИКОЛАЕВИЧ
 Л. КОЖ. П. ШКАЛОВА
 ЧЕР. ГРИММ Л. ОРЛОВ И
 СТ. МАНЧЕНКО ВИНОГРАДОВ

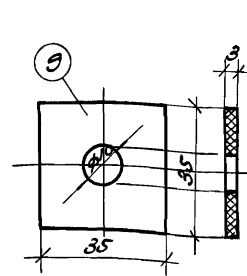
ГОСВОЙ ССОД
 ВОСТОКСКИЙ
 ПРОЕКТИРОВАНИЕ



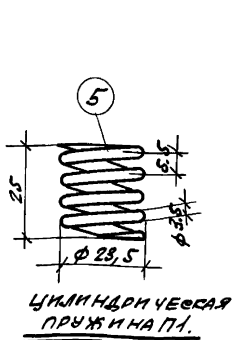
ШАШБА Ш1



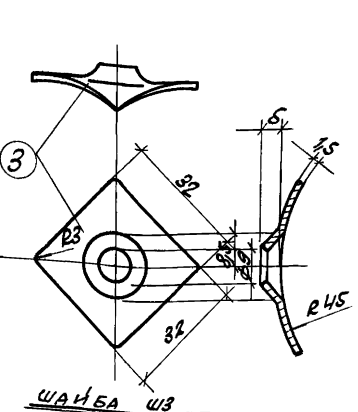
ШАШБА Ш2



ПРОКЛАДКА МЯГКАЯ М1



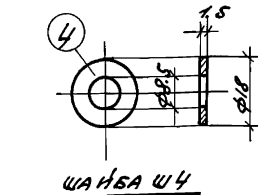
ЦИЛИНДРИЧЕСКАЯ ПРУЖИНА П1.



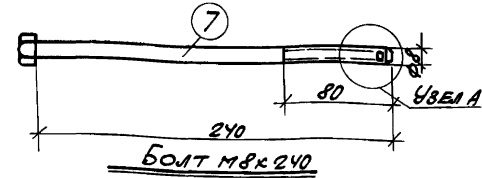
ШАШБА Ш3



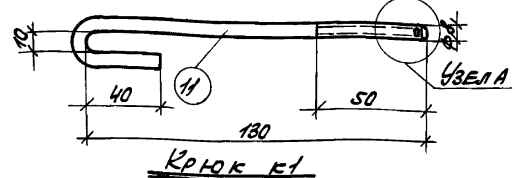
ПРОКЛАДКА МЯГКАЯ М2



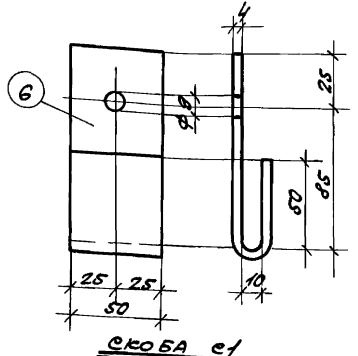
ШАШБА Ш4



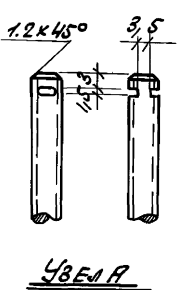
БОЛТ М8Х240



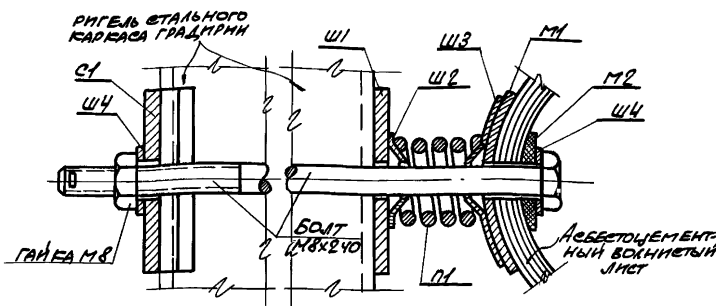
КРЮК К1



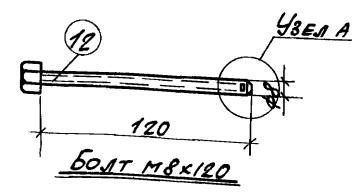
СКОБА С1



УЗЕЛ А



ДЕТАЛЬ КРЕПЛЕНИЯ ЛИСТОВ ОБШИВКИ.



БОЛТ М8Х120

СПЕЦИФИКАЦИЯ СТАЛИ НА ОДНУ ШТУКУ С КАЖДОЙ МАРКЕИ 36

№	МАТЕРИАЛ	ПРОФИЛЬ	ДИМНА ММ	КОЛ ШТ.	ВЕС, КГ			ПРИМЕЧАНИЯ
					1шт	ВЕС	МАРКА	
1	ПК-1	ШАШБА Ш1	—	1	0,062	0,062	—	—
2	ПК-1	ШАШБА Ш2	—	1	0,008	0,008	—	ГОСТ 6960-68
3	ПК-1	ШАШБА Ш3	—	1	0,011	0,011	—	ГОСТ 6960-68
4	ПК-1	ШАШБА Ш4	—	2	0,008	0,008	—	—
5	ПК-1	Цилиндрическая пружина	—	1	0,082	0,082	—	—
6	ПК-1	СКОБА - 50X4	170	1	0,267	0,267	0,514	—
7	ПК-2	БОЛТ М8Х240	240	1	0,120	0,120	—	—
8	ПК-2	ГАЙКА М8	—	1	0,008	0,008	—	—
9	ПК-2	МЯГКАЯ ПРОКЛАДКА	—	1	—	—	—	—
10	ПК-2	МЯГКАЯ ПРОКЛАДКА	—	1	—	—	—	—
1	ПК-2	—	—	—	0,062	0,062	—	—
2	ПК-2	—	—	—	0,008	0,008	—	ГОСТ 6960-68
3	ПК-2	—	—	—	0,011	0,011	—	ГОСТ 6960-68
4	ПК-2	СМ. ВЫШЕ	—	—	0,008	0,008	—	—
5	ПК-2	СМ. ВЫШЕ	—	—	0,082	0,082	0,198	—
8	ПК-2	СМ. ВЫШЕ	—	—	0,008	0,008	—	—
9	ПК-2	СМ. ВЫШЕ	—	—	—	—	—	—
10	ПК-2	СМ. ВЫШЕ	—	—	—	—	—	—
11	ПК-3	КРЮК К1 Ф8х1	190	1	0,074	0,074	—	—
2	ПК-3	—	—	—	0,008	0,016	—	ГОСТ 6960-68
3	ПК-3	СМ. ВЫШЕ	—	—	0,011	0,011	—	ГОСТ 6960-68
8	ПК-3	СМ. ВЫШЕ	—	—	0,008	0,016	0,085	—
9	ПК-3	СМ. ВЫШЕ	—	—	—	—	—	—
12	ПК-3	БОЛТ М8Х120	120	1	0,062	0,062	—	—

ПРИМЕЧАНИЯ

1. ТЕХНИЧЕСКИЕ ТРЕБОВАНИЯ К ПРИБОРАМ КРЕПЛЕНИЯ АСБЕСТОЦЕМЕНТНЫХ ВОЛНИСТЫХ ЛИСТОВ СМ. МРТУ-7-5-61 "ТЕХНИЧЕСКИЕ УСЛОВИЯ НА ПРИБОРЫ ДЛЯ КРЕПЛЕНИЯ АСБЕСТОЦЕМЕНТНЫХ ВОЛНИСТЫХ ЛИСТОВ УШЕЛЕННОГО ПРОФИЛЯ".
2. КРЕПЕЖНЫЕ ПРИБОРЫ ДОЛЖНЫ БЫТЬ ОЦИНКОВАНЫ (СМ. ПОЗИТИТЕЛЬНУЮ ЗАПИСЬ П. 2.38).

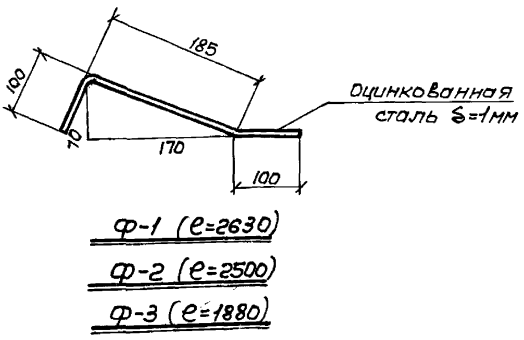
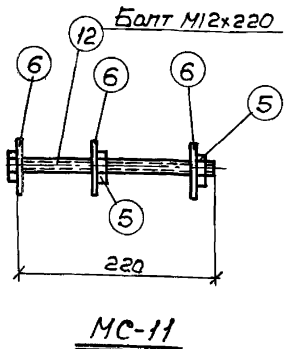
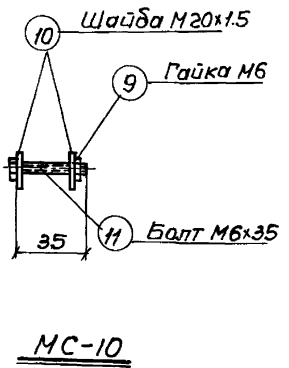
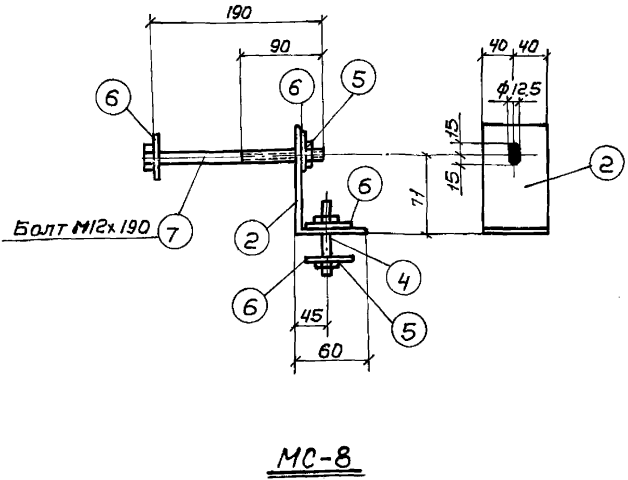
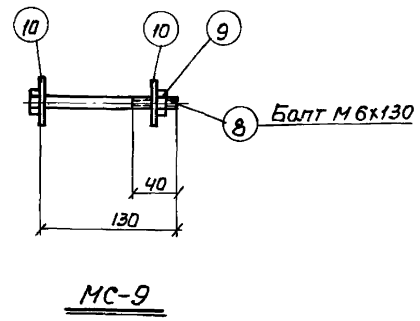
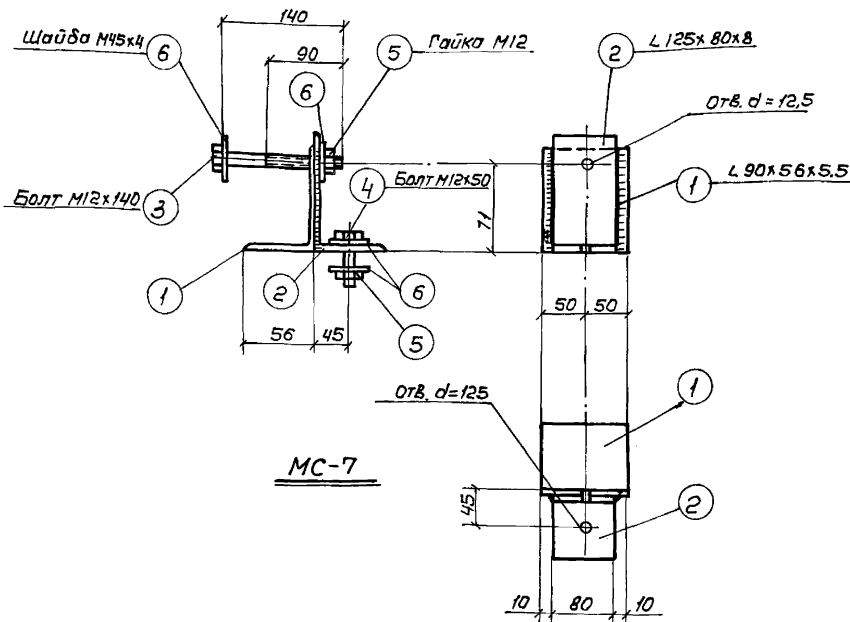
1973	РАДИАЛЬНИ С ВЕНТИЛЯТОРАМИ 28Г70 КАПЕЛЬНЫЕ И БРЫЗГАЛЬНЫЕ С СЕКЦИАМИ ПЛОЩАДЬЮ 192КВ.М ВО СТАЛЬНОМ КАРКАС	КРЕПЕЖНЫЕ ПРИБОРЫ	ТИПОВОЙ ПРОЕКТ 901-6-46	АЛЬБОМ I	ЛИСТ АС-15
------	--	-------------------	-------------------------	----------	------------

Типовой проект
Альбом I
Лист
АС-16
ИИВ. N

Личник
Черт.-констр.
Проверено
Эксп. отдел
Инженер

Б.ШТЕЙН
С.ФРАНК
Г.КОЛОД
Р.КОРЕШ
С.ВИШНЯКОВ

Госстрой СССР
Ростовский
Промстройинститут



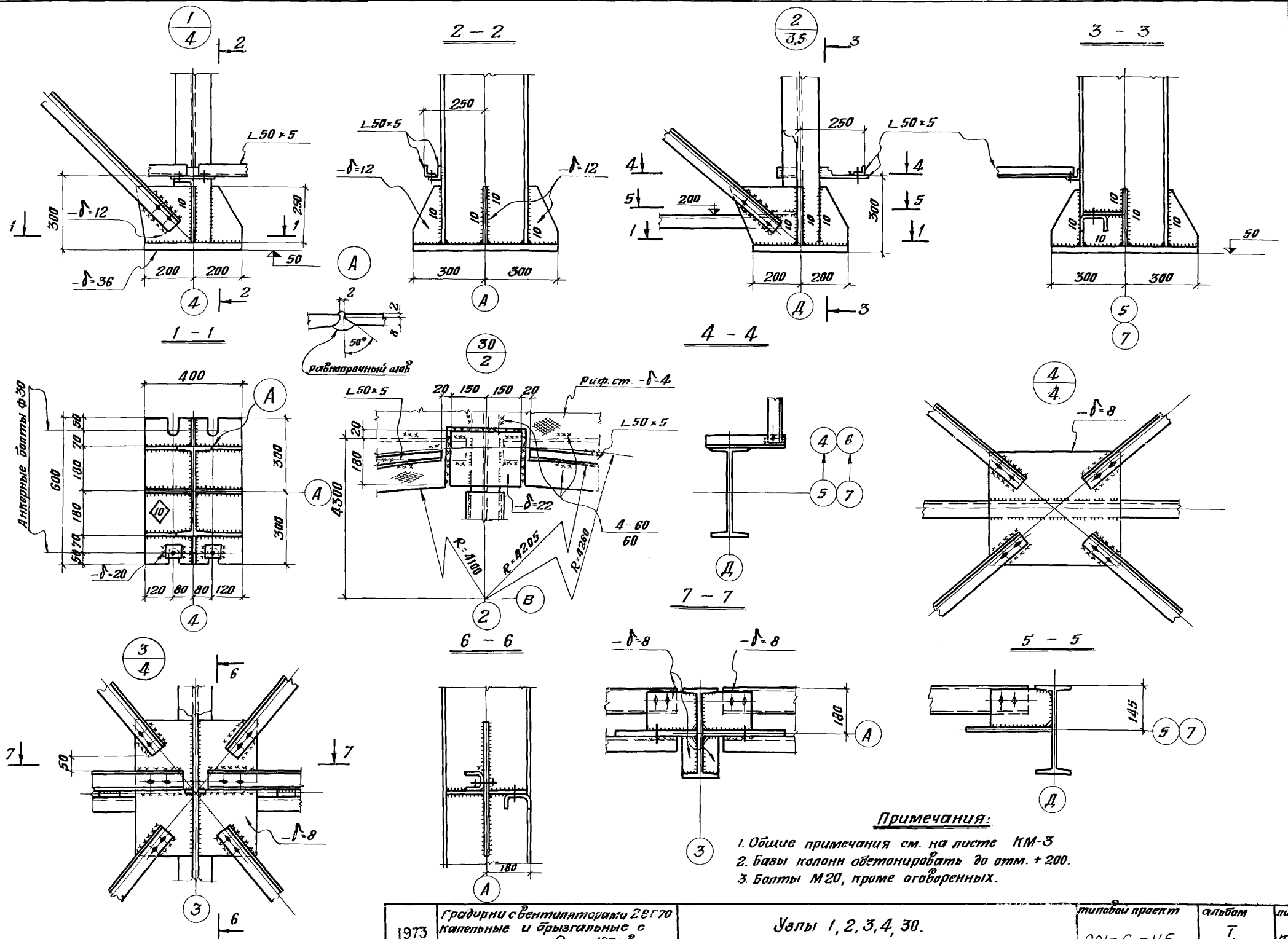
Спецификация стали на одну штуку каждой марки

Марка	N поз.	Профиль	Длина мм	кол. шт.	Вес, кг			Примечания
					поз.	всех	Марки	
МС-7	1	L90x56x5.5	100	1	0.67	0.67	2.11	ГОСТ 8510-72
	2	L125x80x8	80	1	1.0	1.0		"
	3	Болт М12x140	140	1	0.14	0.14		ГОСТ 7798-70*
	4	Болт М12x50	50	1	0.06	0.06		"
	5	Гайка М12	—	2	0.02	0.04		ГОСТ 5915-70*
	6	Шайба М45x4	—	4	0.05	0.20		ГОСТ 380-71
МС-8	2	L125x80x8	80	1	1.0	1.0	1.47	ГОСТ 8510-72
	4	Болт М12x50	50	1	0.06	0.06		ГОСТ 7798-70*
	5	Гайка М12	—	2	0.02	0.04		ГОСТ 5915-70*
	6	Шайба М45x4	—	4	0.05	0.20		ГОСТ 380-71
	7	Болт М12x190	190	1	0.17	0.17		ГОСТ 7798-70*
МС-9	8	Болт М6x130	130	1	0.03	0.03	0.04	ГОСТ 7798-70*
	9	Гайка М6	—	1	0.003	0.003		ГОСТ 5915-70*
	10	Шайба М20x1.5	—	1	0.003	0.003		ГОСТ 380-71
МС-10	11	Болт М6x35	35	1	0.01	0.01	0.02	ГОСТ 7798-70*
	9	Гайка М6	—	1	0.003	0.003		ГОСТ 5915-70*
	10	Шайба М20x1.5	—	2	0.003	0.006		ГОСТ 380-71
МС-11	5	Гайка М12	—	2	0.02	0.04	0.39	ГОСТ 5915-70*
	6	Шайба М45x4	—	3	0.05	0.15		ГОСТ 380-71
	12	Болт М12x220	220	1	0.20	0.20		ГОСТ 7798-70*
Ф-1	—	— 385x1	2630	1	7.9	7.9	7.9	
Ф-2	—	— 385x1	2500	1	7.6	7.6	7.6	
Ф-3	—	— 385x1	1880	1	5.7	5.7	5.7	

Примечания:
1. Выборку МС÷МС- , Ф-1, Ф-2 и Ф-3 на щиты см. на листах АС-13 и АС-14.
2. Стальные соединительные элементы должны быть оцинкованы (см. пояснительную записку п.2.38).

1973г.	Градуировки с Вентиляторами звг70 капельные и дрызгалельные с секциями площадью 192кв.м со стальным каркасом.	Стальные детали МС-7÷МС-11.	Типовой проект 901-6-46	Альбом I	Лист АС-16
--------	---	-----------------------------	----------------------------	-------------	---------------

Инженер-проектировщик	Инженер-проектировщик
Инженер-проектировщик	Инженер-проектировщик
Инженер-проектировщик	Инженер-проектировщик
Инженер-проектировщик	Инженер-проектировщик
Инженер-проектировщик	Инженер-проектировщик



Примечания:

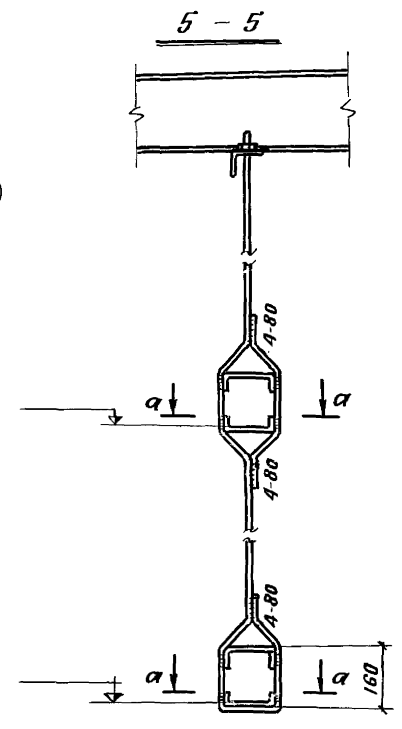
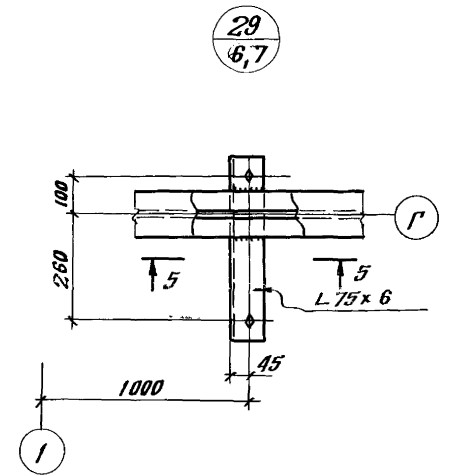
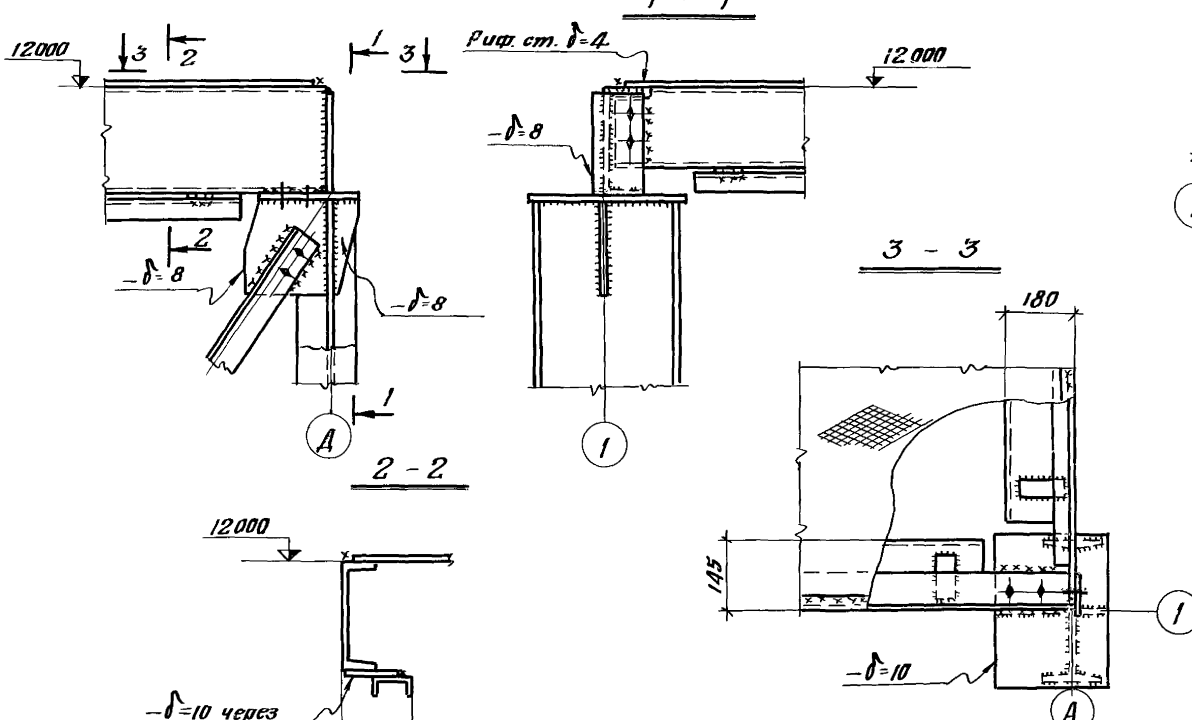
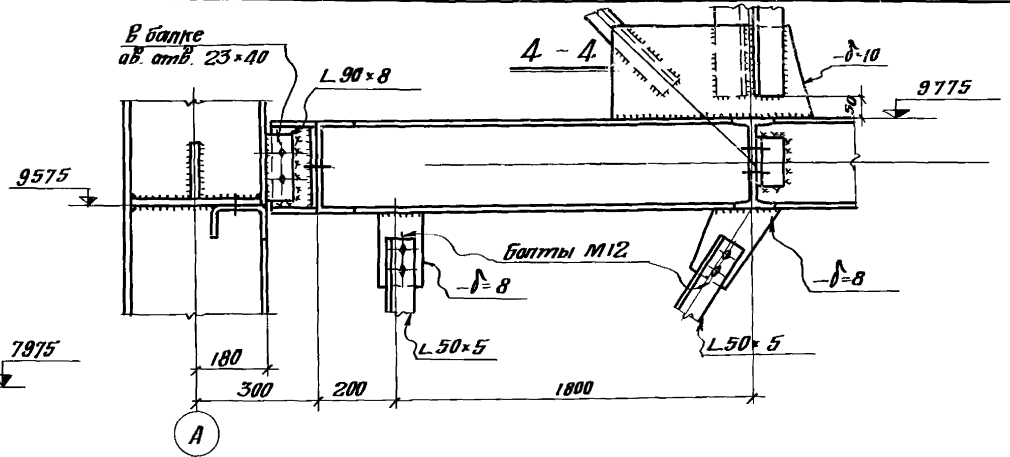
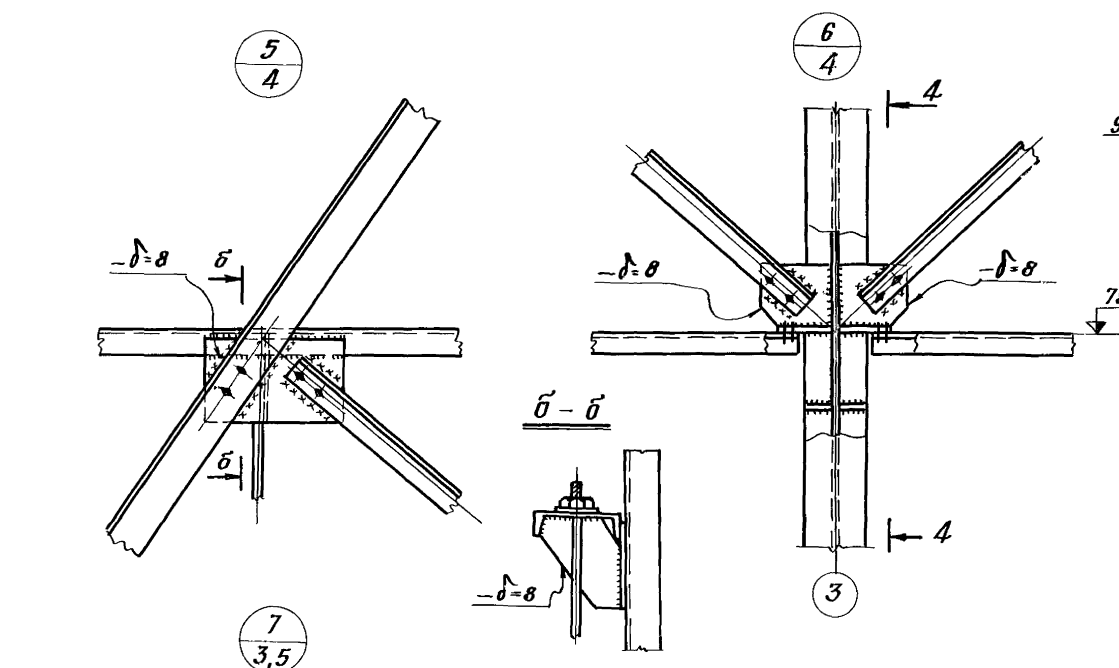
- 1. Общие примечания см. на листе КМ-3
- 2. Базы колонн обетонировать до отм. +200.
- 3. Болты М20, кроме огабаренных.

1973	Градуированные с вентиляторами 2ВГ70 капельные и брызгальные с секциями площадью 192 кв. м. со стальным каркасом	Узлы 1, 2, 3, 4, 30.	типовой проект 901-6-46	альбом I	лист КМ-1
------	---	----------------------	----------------------------	-------------	--------------

Лист №
КМ-2
Инв. №

Осуществитель
Инженеры
Механики
Шамотова
Специалист
Инженеры
Специалисты
Программисты
Специалисты
Инженеры
Специалисты
Специалисты
Специалисты
Специалисты

гострой ссср
ЦЕНТРАЛЬНО-ТАЙМЕНСКИЙ
вспомогательное отделение

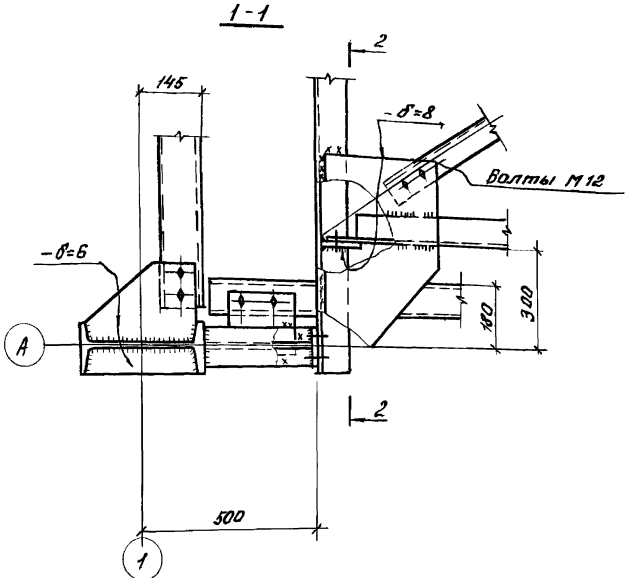
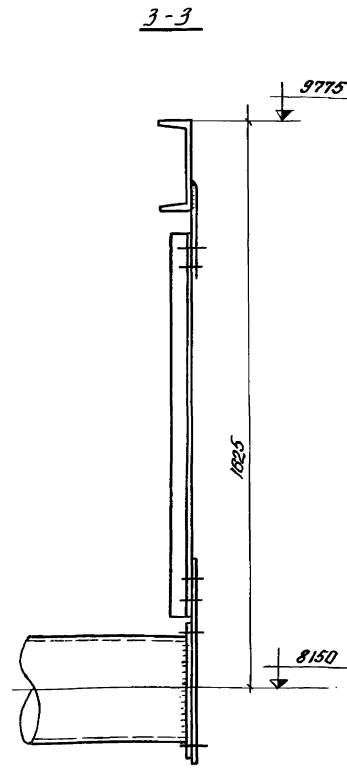
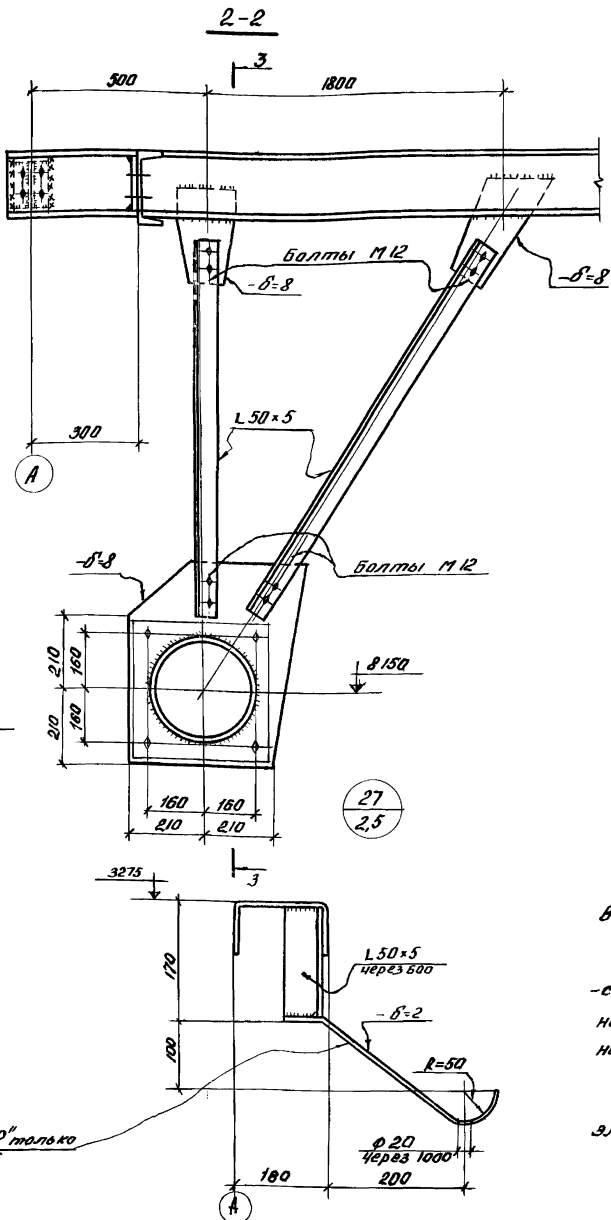
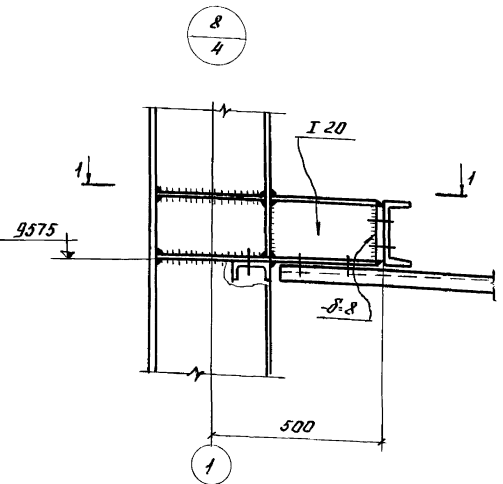


Примечание:
Общие примечания см. на листе КМ-3

1973 Градирни с вентиляторами 28Г70
капельные и брызгальные о
секциями площадью 192 кв.м.со
стальным каркасом.

Узлы 5; 6; 7; 29.

типовой проект Альбом лист
901-6-46 I КМ-2



Крепить к марке Р^н только на отм. 3275

Общие примечания:

1. Материал постоянных болтов нормальной точности вст 3 кл 2 по ГОСТ 380-71.
2. Все заводские соединения-сварные, монтажные-сварные и на болтах нормальной точности М20, все неоговоренные швы h=6мм, кроме конструктивных (по СНиП) и расчетных по заданным усилиям.
3. Сварку элементов конструкций производить электродами типа Э42 ГОСТ 9467-60.
4. Минимальное усилие для прикрепления ±3,0 т

Инженер-проектировщик	С.С.С.Р
Проверенный	С.С.С.Р
Утвержденный	С.С.С.Р
Главный инженер	С.С.С.Р
Инженер-надзор	С.С.С.Р
Инженер-технолог	С.С.С.Р
Инженер-монтажник	С.С.С.Р
Инженер-строитель	С.С.С.Р
Инженер-электрик	С.С.С.Р
Инженер-санитар	С.С.С.Р
Инженер-теплотехник	С.С.С.Р
Инженер-химик	С.С.С.Р
Инженер-инструментальщик	С.С.С.Р
Инженер-лаборант	С.С.С.Р
Инженер-материаловед	С.С.С.Р
Инженер-механик	С.С.С.Р
Инженер-физик	С.С.С.Р
Инженер-акустик	С.С.С.Р
Инженер-радиотехник	С.С.С.Р
Инженер-автоматизатор	С.С.С.Р
Инженер-испытатель	С.С.С.Р
Инженер-эколог	С.С.С.Р
Инженер-охраны труда	С.С.С.Р
Инженер-по технике безопасности	С.С.С.Р
Инженер-по охране окружающей среды	С.С.С.Р

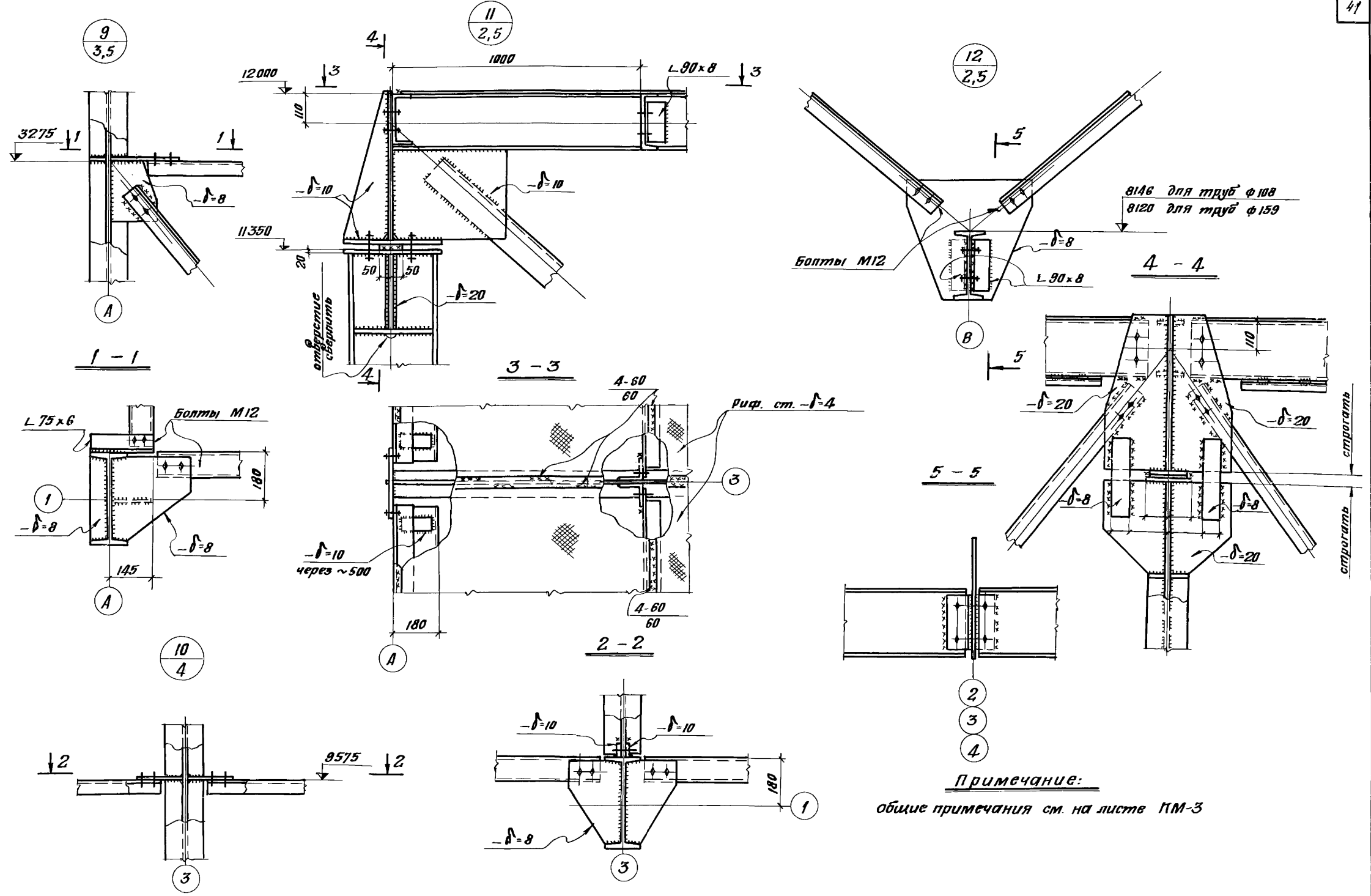
Госстрой СССР
Центральный институт
вспомогательных
строительных предприятий

1973	Грабдирн с вентиляторни 2 ВГ70 калельные и прызгалные с секциями площадью 192 кв.м. со стальной каркасом.	Узлы 8; 27	Типовой проект 901-6-46	Львов И	лист КМ-3
------	---	------------	-------------------------	---------	-----------

тип прот
лист №
КМ-4
инв №

Г.И.И.И.И.	Л.И.И.И.И.	С.И.И.И.И.	М.И.И.И.И.	И.И.И.И.И.
В.И.И.И.И.	П.И.И.И.И.	А.И.И.И.И.	К.И.И.И.И.	Н.И.И.И.И.
Р.И.И.И.И.	З.И.И.И.И.	С.И.И.И.И.	М.И.И.И.И.	И.И.И.И.И.
Л.И.И.И.И.	Д.И.И.И.И.	К.И.И.И.И.	С.И.И.И.И.	М.И.И.И.И.
И.И.И.И.И.	Н.И.И.И.И.	П.И.И.И.И.	В.И.И.И.И.	А.И.И.И.И.
М.И.И.И.И.	Л.И.И.И.И.	С.И.И.И.И.	К.И.И.И.И.	Н.И.И.И.И.
И.И.И.И.И.	Р.И.И.И.И.	З.И.И.И.И.	С.И.И.И.И.	М.И.И.И.И.
А.И.И.И.И.	В.И.И.И.И.	П.И.И.И.И.	Л.И.И.И.И.	С.И.И.И.И.
К.И.И.И.И.	М.И.И.И.И.	И.И.И.И.И.	Н.И.И.И.И.	П.И.И.И.И.
С.И.И.И.И.	М.И.И.И.И.	И.И.И.И.И.	Н.И.И.И.И.	П.И.И.И.И.
Л.И.И.И.И.	Д.И.И.И.И.	К.И.И.И.И.	С.И.И.И.И.	М.И.И.И.И.
И.И.И.И.И.	Р.И.И.И.И.	З.И.И.И.И.	С.И.И.И.И.	М.И.И.И.И.

Госстрой СССР
ЦЕНТРОПРОЕКТАКАНПРОЕКЦИЯ
Благодарное отделение



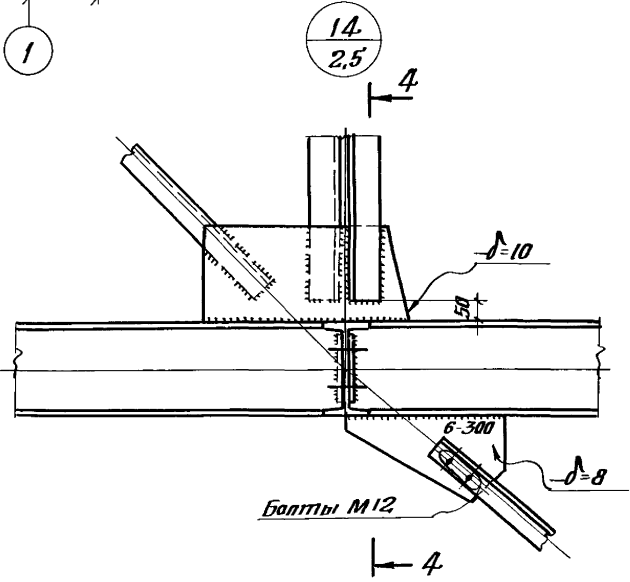
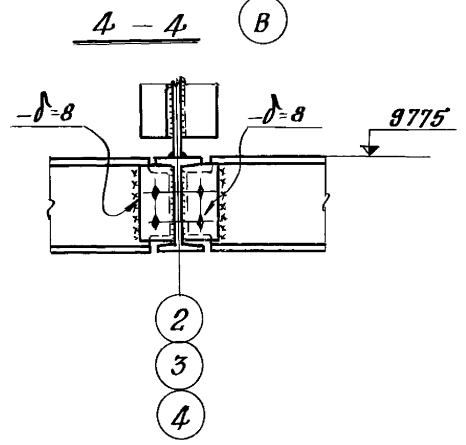
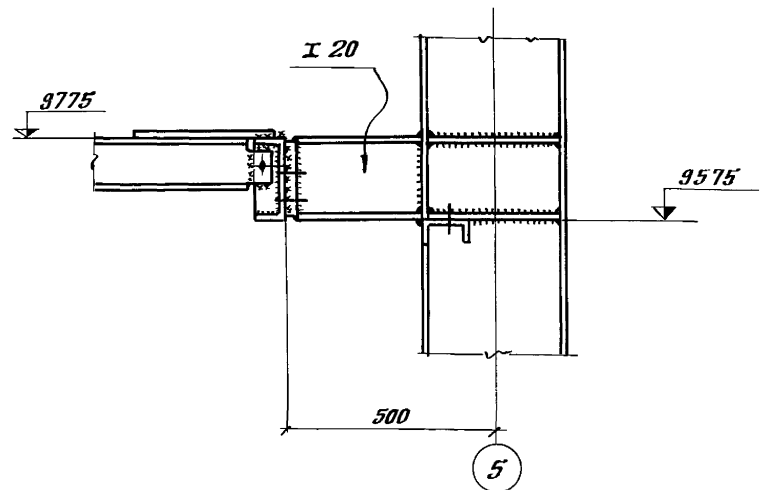
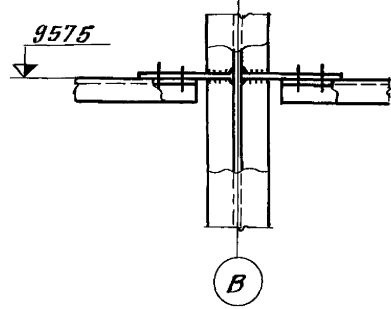
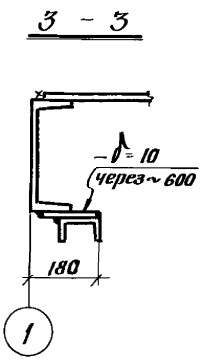
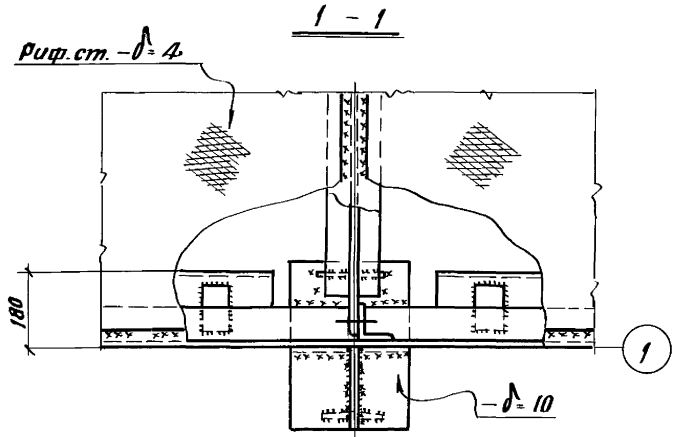
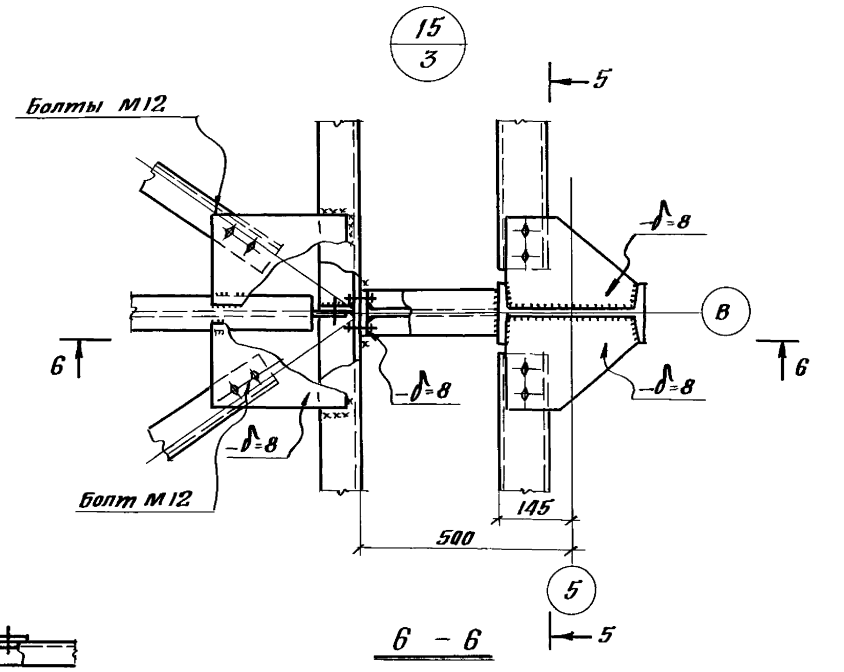
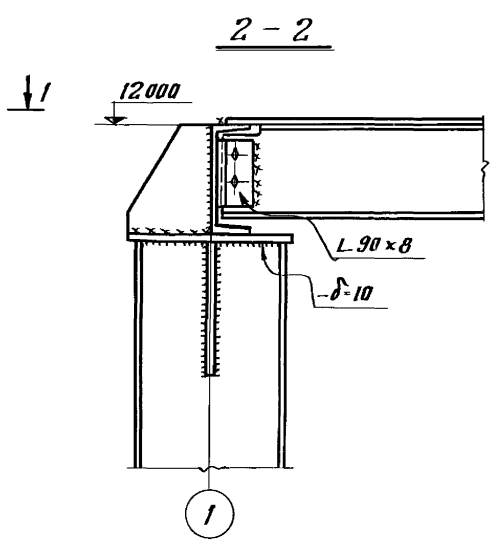
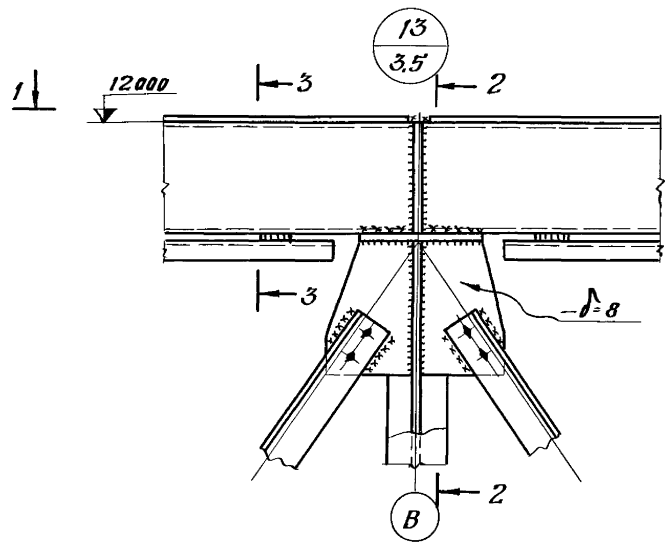
Примечание:
общие примечания см. на листе КМ-3

1973	Градири с вентиляторам 2ВГ70 капельные и брызгальные с секциями площадью 192 кв.м со стальным каркасом.	Узлы 9, 10, 11, 12	типовой проект 901-6-46	Альбом I	лист КМ-4
------	---	--------------------	----------------------------	-------------	--------------

Типовой проект
 Альбом I
 лист №
 КМ-5
 ЧНБ. №

Составитель
 Проверил
 Утвердил
 Главный инженер
 Проект
 Главный инженер
 Проект
 Главный инженер
 Проект

Госстрой СССР
 ЦНИИпроектсталинградского
 Водоканала



Примечание.
 Общие примечания см. на листе КМ-3.

1973 Градирни с вентиляторами 2ВГ70
 капельные и брызгальные
 секциями площадью 192 кв.м
 со стальным каркасом.

Узлы 13; 14; 15.

Типовой проект Альбом Лист
 901-6-46 I КМ-5

Типовой пр-т

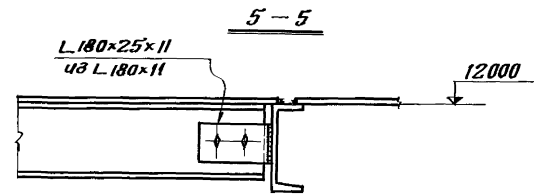
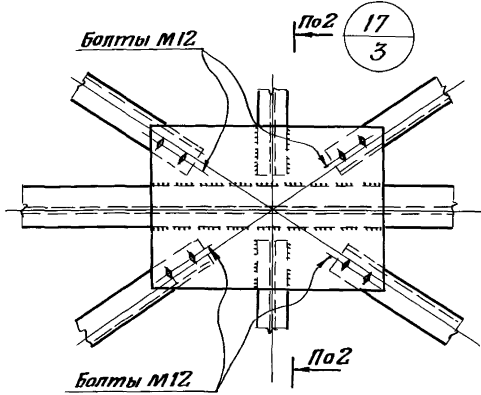
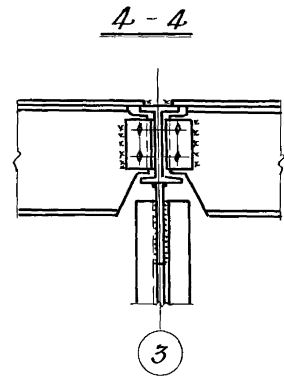
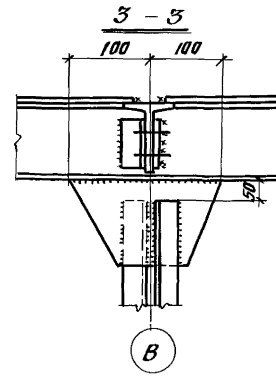
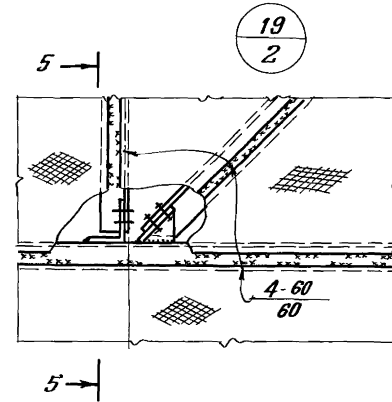
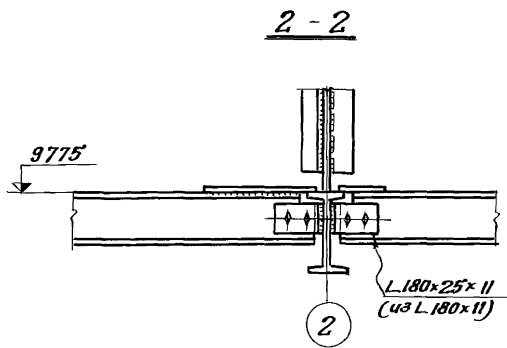
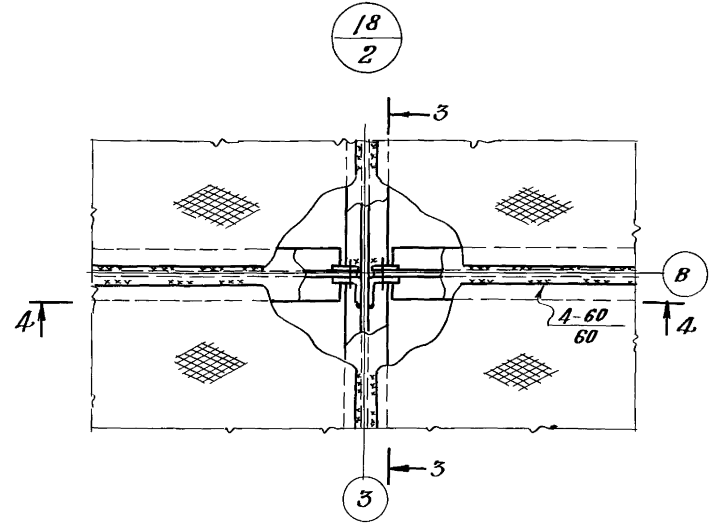
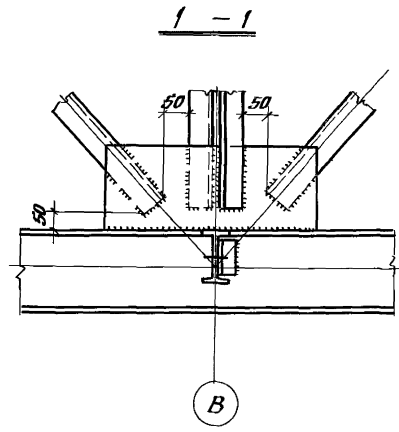
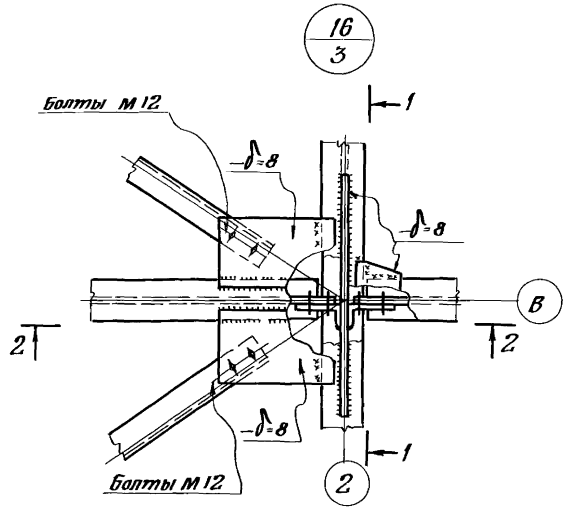
Альбом I
№ листа

КМ-6
Инв. №

Осуществлено
Ген.проект
Арх.проект
Инженер
Исполнитель

Введен
Ген.проект
Арх.проект
Инженер
Исполнитель

Госстрой СССР
ЦНИИпроектСтальконструкция
Белорусское отделение



Примечание

1. Общие примечания см. на листе КМ-5

1973
Градири с вентилляторами 2ВГ70
капельные и брызгальные с
секциями площадью 192 кв.м
со стальным каркасом

Узлы 16;17;18;19.

Типовой проект
901-6-46

Альбом
I
Лист
КМ-6

тип. пр. п.

лист №

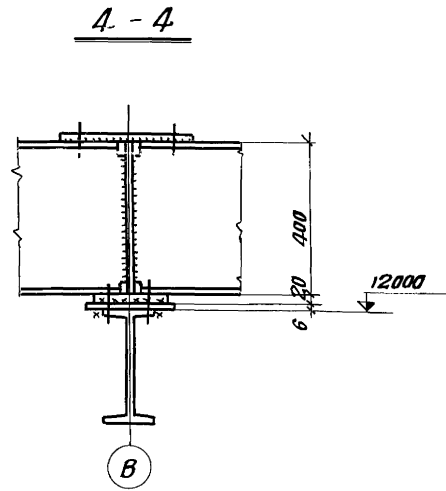
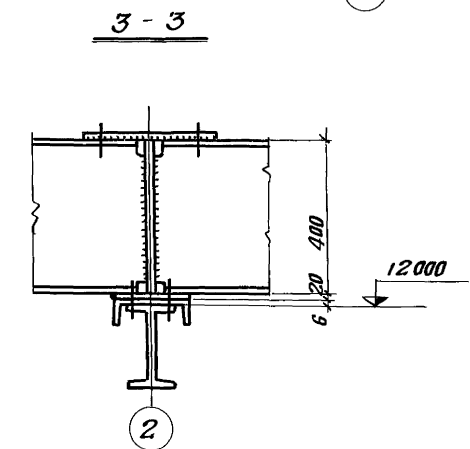
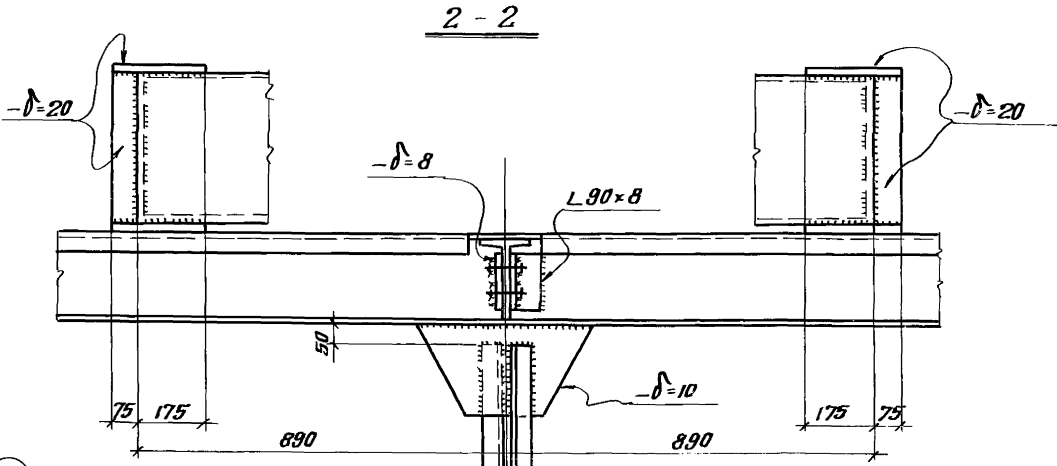
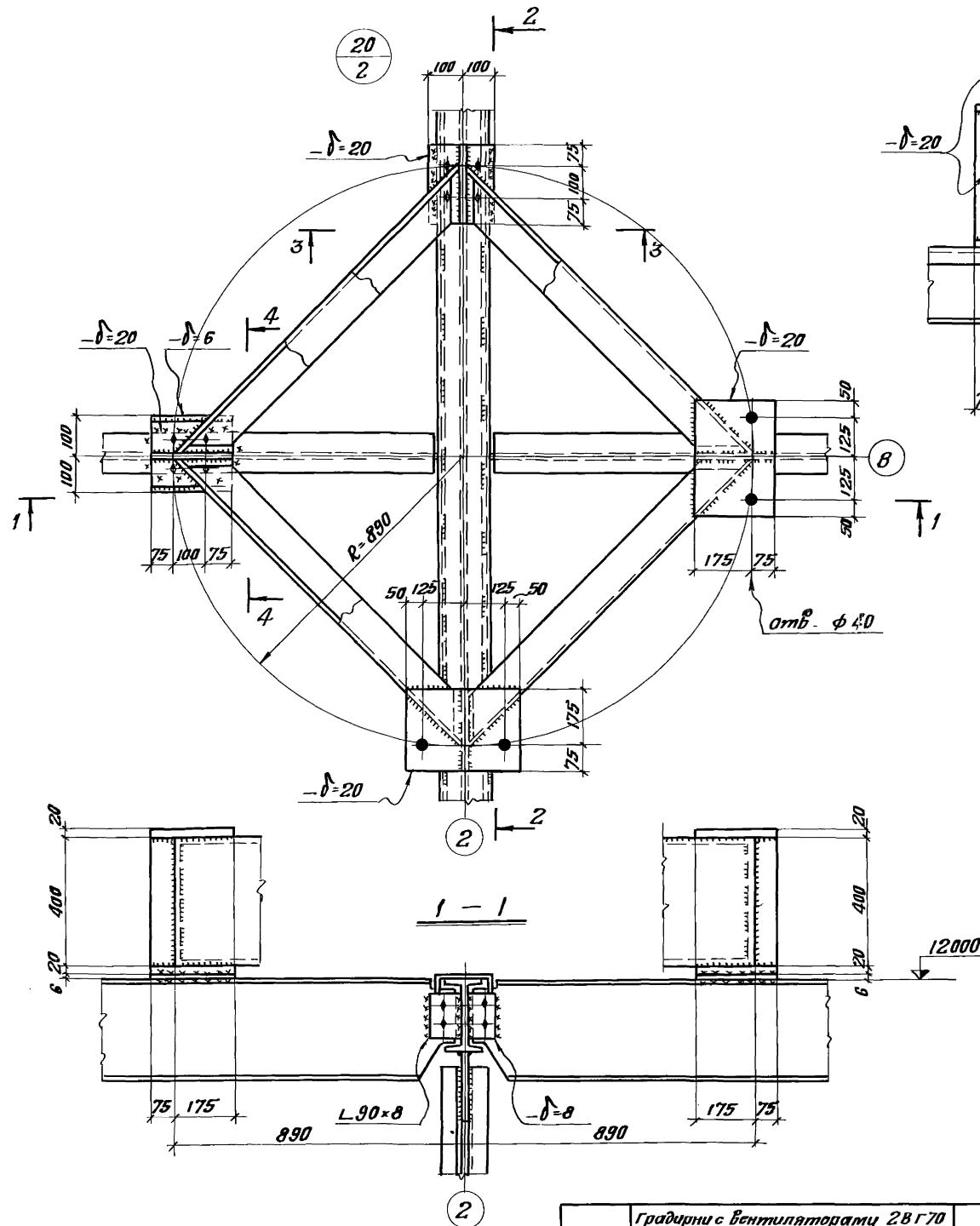
КМ-7

инв. №

Управляющий: В. С. Волынец
 Главный инженер: А. С. Плещинский
 Нач. отдела: А. С. Плещинский
 Гл. конструктор: А. С. Плещинский

Гл. инж. пр. п.: С. М. Мельников
 Инж. пр. п.: М. С. Мельников
 Инж. пр. п.: И. В. Шагалова

Госстрой СССР
 ЦЕНТРАЛЬНО-УСЛОВИТЕЛЬНАЯ
 БУХГАЛТЕРСКОЕ ОТДЕЛЕНИЕ



Примечание:

Общие примечания см. на листе КМ-3

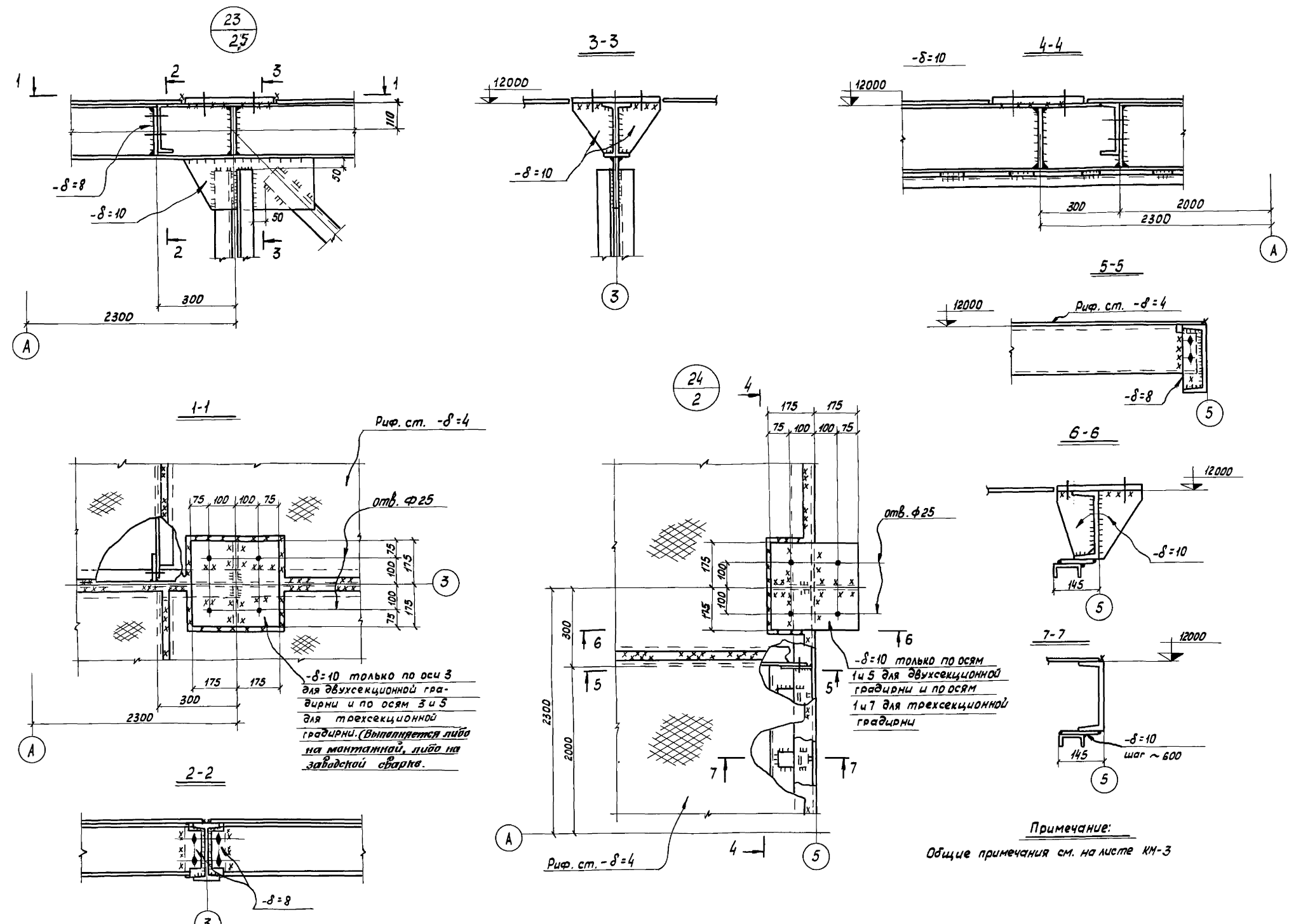
1973	Градирни с вентиляторам 28Г70 капельные и брызгальные с секциями площадью 192 кв.м. со стальным каркасом.	Узел 20	Типовой проект 901-6-46	Альбом I	лист КМ-7
------	---	---------	----------------------------	-------------	--------------

Типовой пр.
лист
КМ-9
И.В.Н.

Гл. инж. пр. Д.С. Демидовский
Инж. группы: С.А. Медведь, В.А. Шакин, И.В. Шакин

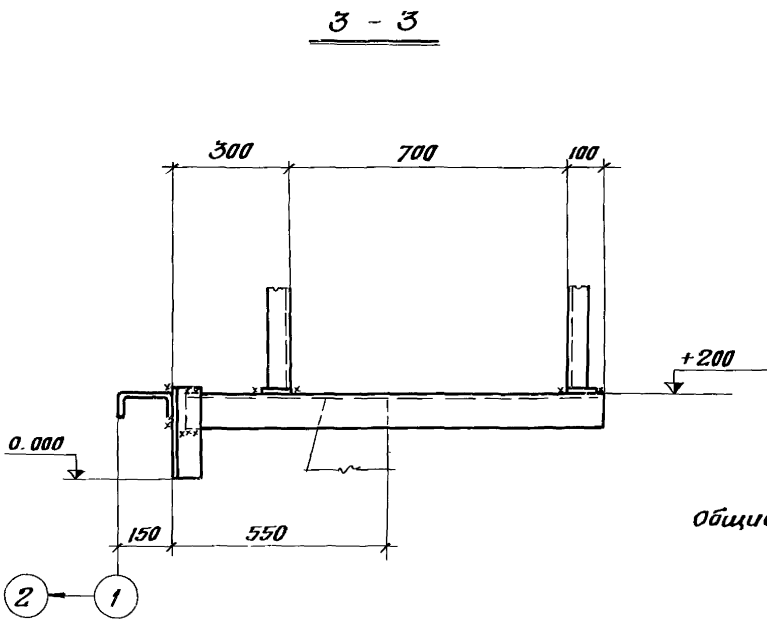
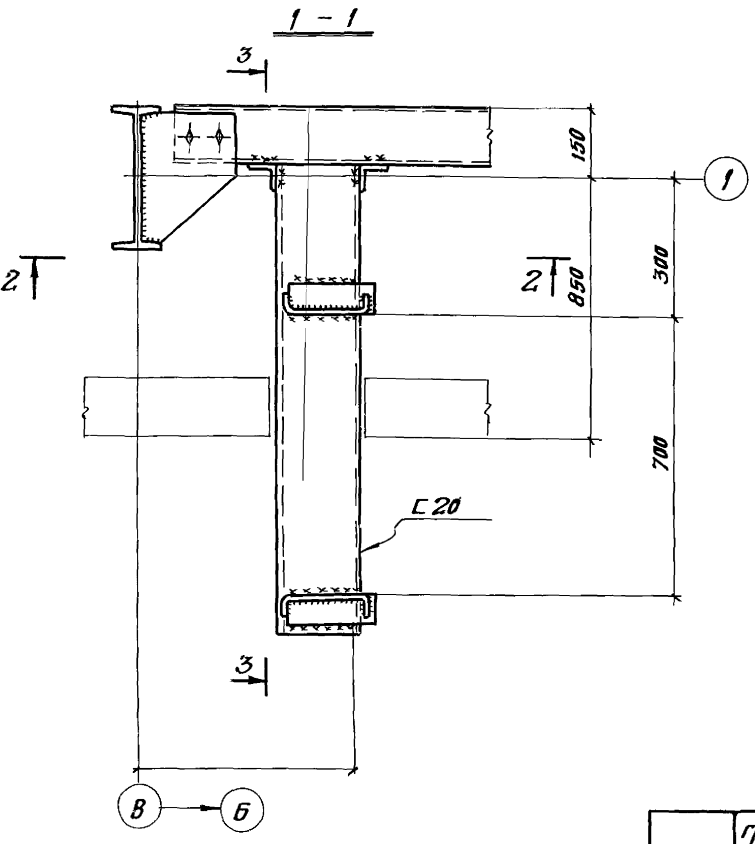
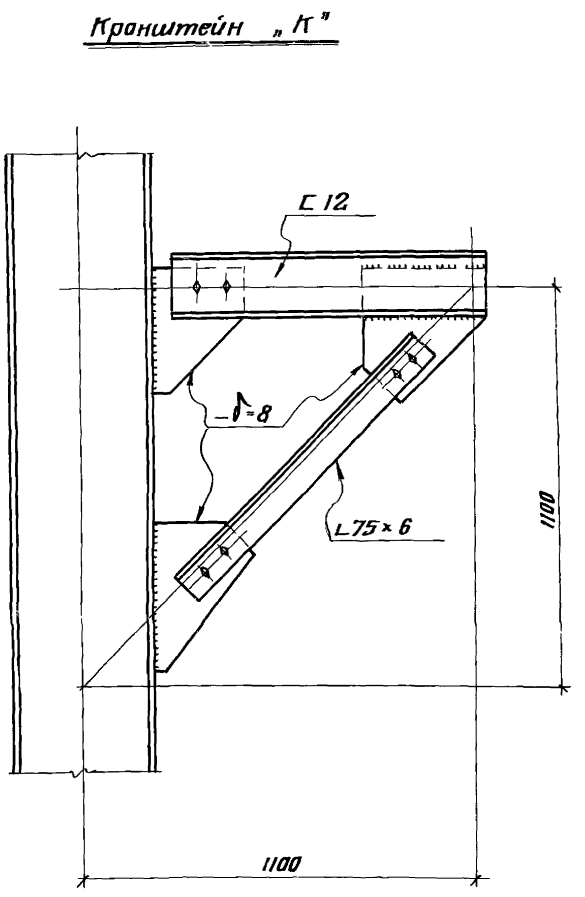
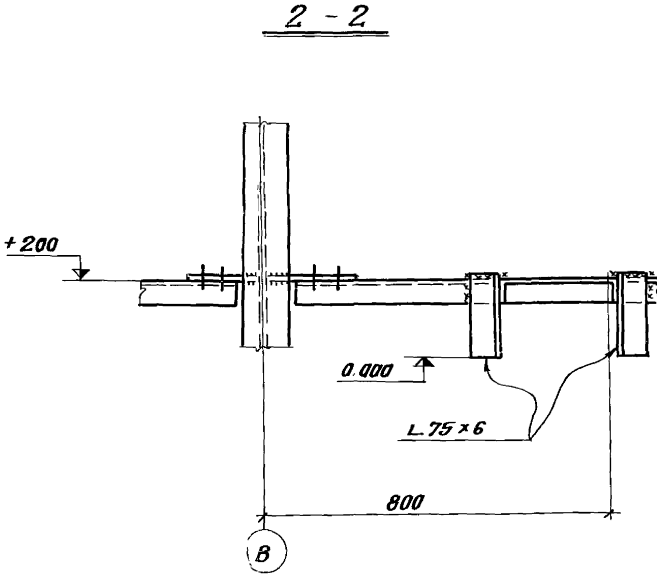
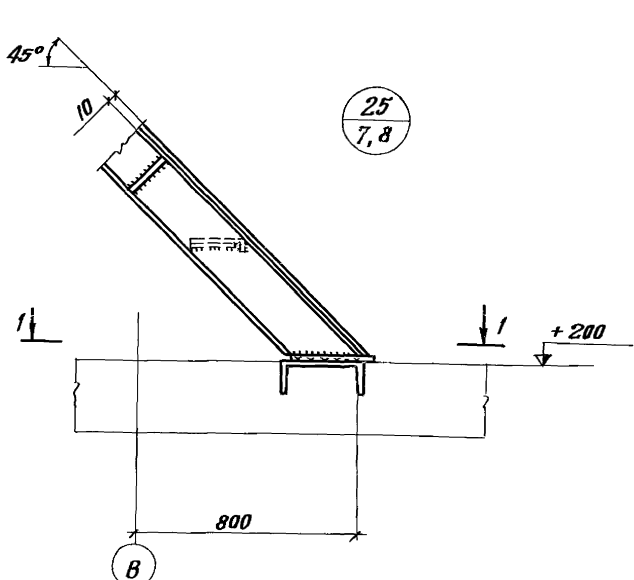
Гл. инж. пр. В.И. Володин
Инж. группы: В.И. Кошелев, В.А. Колотович, М.С. Метс

Управляющая организация: ЦНИИПрексталинструкция Белорусское отделение



1973	Гравирни с вентиляторами 28ГГО капельные и доызгальные с секциями площадью 192 кв.м. со стальным каркасом	Узлы: 23, 24	Типовой проект 901-6-46	Альбом I	Лист КМ-9
------	---	--------------	----------------------------	-------------	--------------

Лист №	КМ-10	инв. №
Госстрой СССР Центральное конструкторское бюро Бетонно-железобетонных конструкций	Институт «Сибирьпроект» Ген. директор В.И. Гусев Зам. директора Л.И. Давыдов Нач. отдела Л.И. Давыдов Инженеры В.А. Володин В.И. Гусев Л.И. Давыдов С.И. Давыдов М.В. Мещеряков М.В. Мещеряков	Союзоблстрой Институт «Сибирьпроект» Ген. директор В.И. Гусев Зам. директора Л.И. Давыдов Нач. отдела Л.И. Давыдов Инженеры В.А. Володин В.И. Гусев Л.И. Давыдов С.И. Давыдов М.В. Мещеряков М.В. Мещеряков



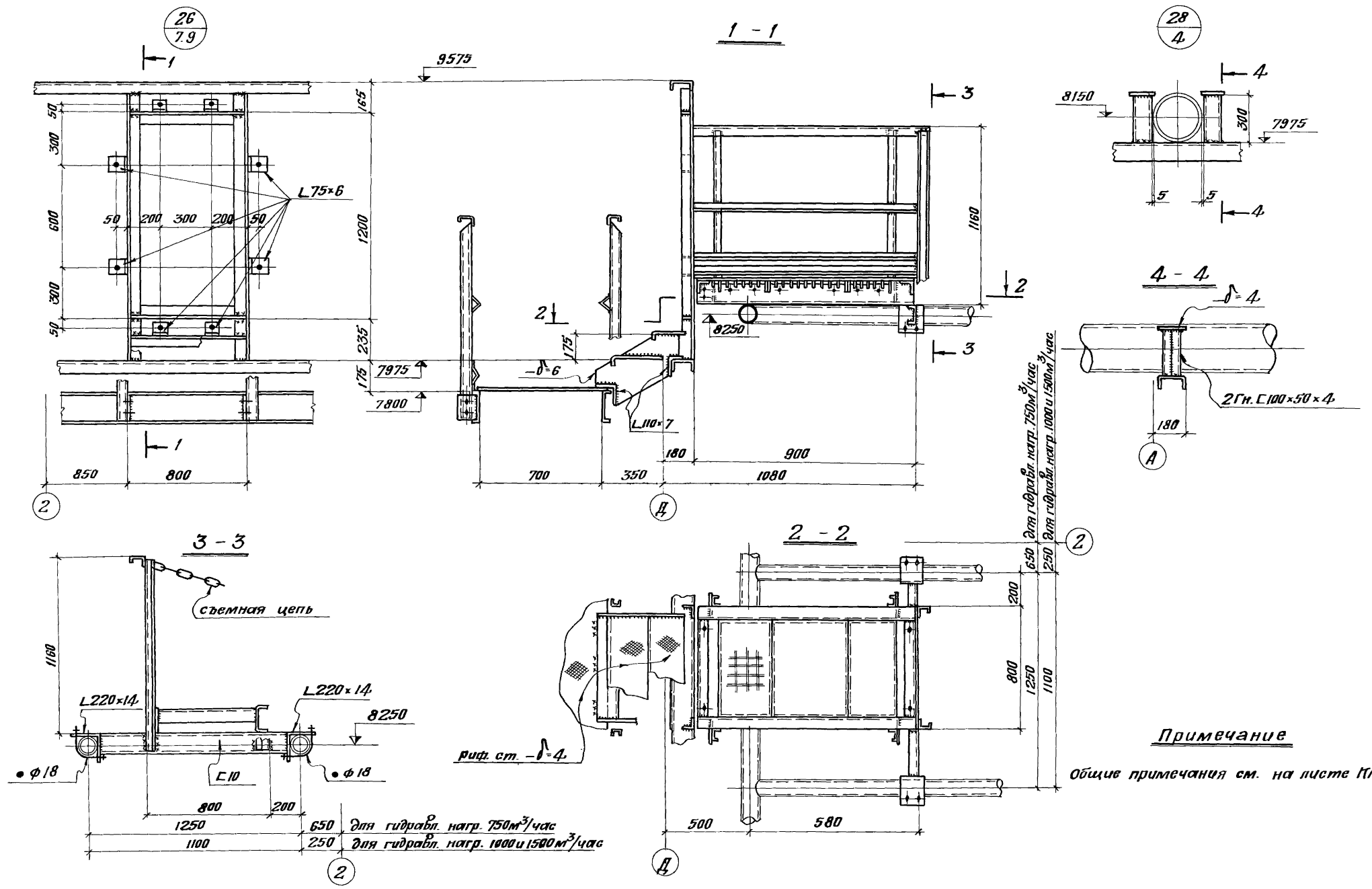
Примечание:
общие примечания см. лист КМ-3.

1973	Градирни с вентиляторами 2ВГ70 капельные и брызгальные с секциями площадью 132 кв.м. со стальным каркасом.	Узел 25. Кранштейн "К"	типовой проект 901-6-46	альбом I	лист КМ-10
------	---	------------------------	----------------------------	-------------	---------------

Типовой проект
 Альбом 1
 лист №
 КМ 11
 ЧИЗ №

Управляющий: И. Володин
 Проектировщик: П. С. Павлов
 Инженер: Л. И. Степанов
 Конструктор: М. С. Митин
 М. С. Митин

Госстррой СССР
 ЦЕНТРАЛЬНО-НАУЧНО-ИССЛЕДОВАТЕЛЬСКИЙ ИНСТИТУТ ПРОЕКТИРОВАНИЯ
 Белорусское отделение



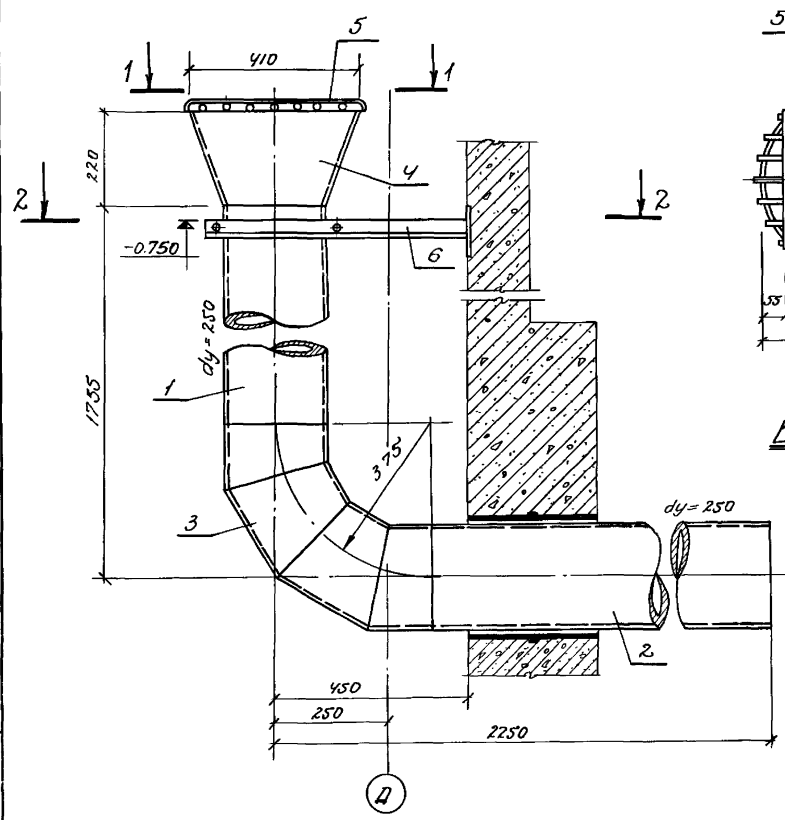
Примечание
 Общие примечания см. на листе КМ-3.

1973	Градирни с вентиляторами 2ВГ70 тепловые и брызгальные с секциями площадью 192 кв.м со стальным каркасом.	Узлы 26; 28.	Типовой проект 901-6-46	Альбом I	Лист КМ-11
------	--	--------------	----------------------------	-------------	---------------

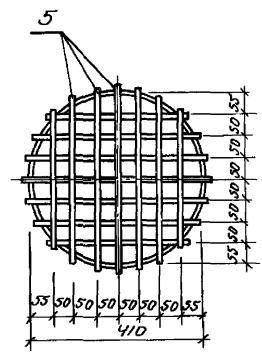
Типовой пр.
Альбом I
лист
ТВ-1
ИВ. №:
Т-2247

Спецификация материалов на переливную и грязевую трубы

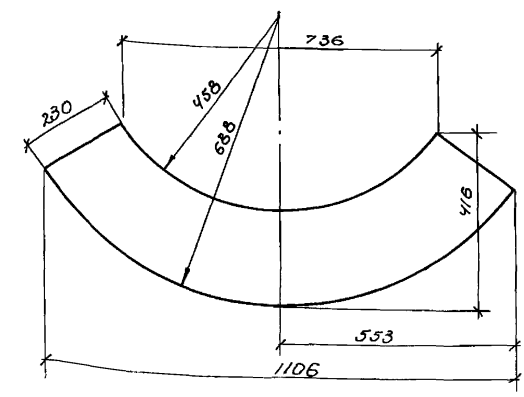
Материал	Материал	Наименование	Сечение или условный диаметр, мм	Длина, мм	Кол-во шт.	Масса, кг		200 ст
						шт	общ.	
Переливная труба	1	Труба 273×6	250	1880	1	54.5	54.5	10704-63
	2	Труба 273×6	250	1875	1	74.1	74.1	—
	3	Отвод 90×273×7	250	—	1	27.5	27.5	МН 2880-62
	4	Воронка δ=6	420/250	1106	1	11.4	11.4	170.5 5681-57
	5	Перья решетки	φ6	5500	—	1.2	1.2	2590-71
	6	Уголок	450×324	640	1	1.6	1.6	8510-72
	7	Хомут с гайками М6	φ6	780	1	0.2	0.2	2590-71
Грязевая труба	8	Труба 219×6	200	1850	1	59.1	59.1	59.4 10704-63
	9	Перья решетки	φ6	1200	—	0.3	0.3	2590-71



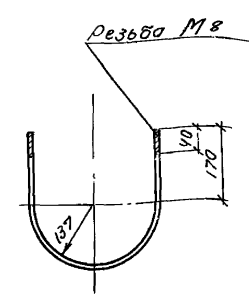
Переливная труба



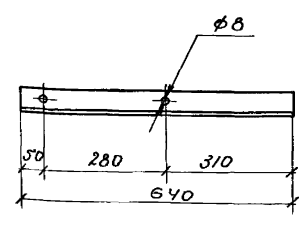
Вид 1-1



Развертка воронки по з. 4



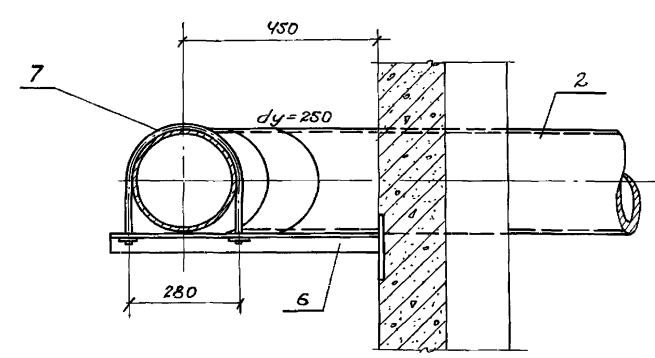
Хомут (поз. 7)



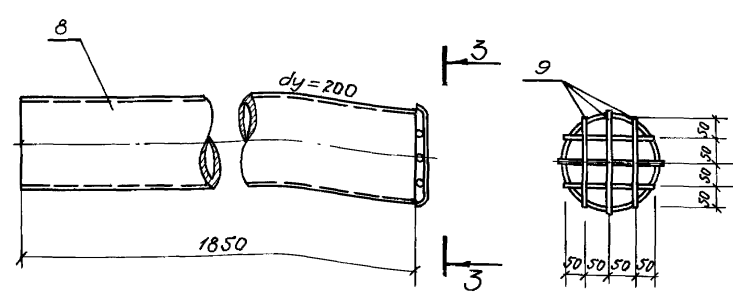
Уголок (поз. 6)

Примечания:

1. Установку и количество переливных и грязевых труб для градирен см. листы ТВ-4 альбомов II и III.
2. Уголок (поз. 6) детали крепления переливной трубы привариваются к закладной детали на отм. -0.750.



Разрез 2-2



Вид 3-3

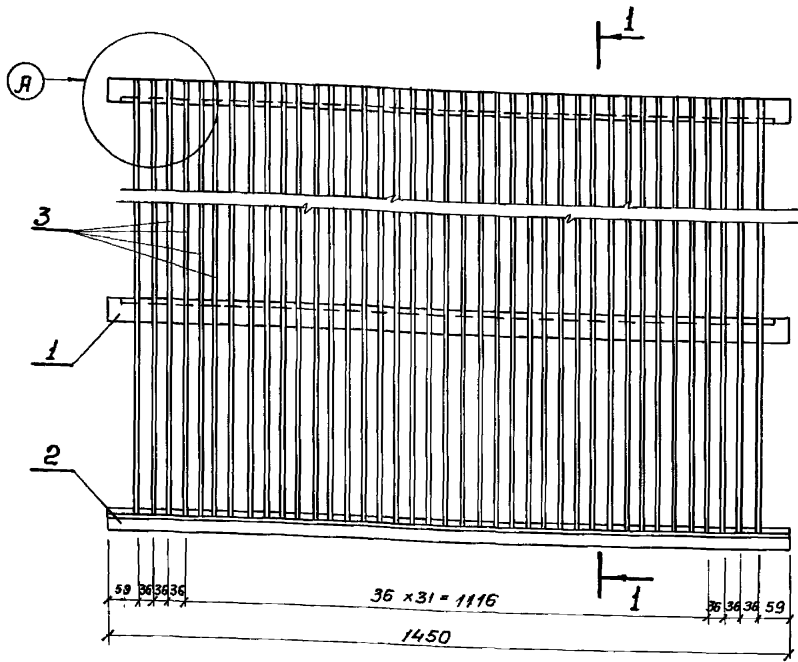
Грязевая труба

Составитель: С.С.С.Р.
С.С.С.Р. С.С.С.Р. С.С.С.Р. С.С.С.Р. С.С.С.Р. С.С.С.Р.
С.С.С.Р. С.С.С.Р. С.С.С.Р. С.С.С.Р. С.С.С.Р. С.С.С.Р.
С.С.С.Р. С.С.С.Р. С.С.С.Р. С.С.С.Р. С.С.С.Р. С.С.С.Р.
С.С.С.Р. С.С.С.Р. С.С.С.Р. С.С.С.Р. С.С.С.Р. С.С.С.Р.
С.С.С.Р. С.С.С.Р. С.С.С.Р. С.С.С.Р. С.С.С.Р. С.С.С.Р.

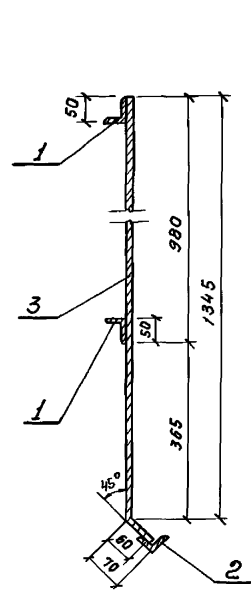
1973г.	Градирни с вентиляторами 2ВГ70 капельные и брызгальные с секциями площадью 192 м ² со стальным каркасом.	Водопроводное оборудование бассейна. Переливная труба и грязевая труба.	Типовой проект 901-6-46	Альбом I	Лист ТВ-1
--------	--	--	----------------------------	-------------	--------------

Спецификация материалов на защитную решетку

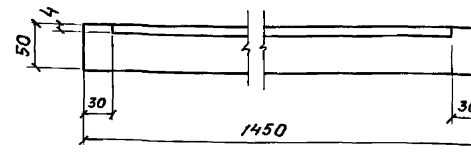
Марка	ММ №/п	Профиль	Длина мм	Кол-во шт	Масса, кг			ГОСТ
					шт	Общ.	Марки	
Р-1	1	∠ 50 × 32 × 4	1450	2	3.61	7.22		8510-72
	2	∠ 50 × 32 × 4	1450	1	3.61	3.61	22.25	8510-72
	3	φ 6	1405	38	0.3	11.42		2590-71
Р-2	4	φ 6	7400	—	—	1.64		2590-71
	5	∠ 50 × 32 × 4	750	1	1.87	1.87	6.15	8510-72
	6	∠ 50 × 32 × 4	1060	1	2.64	2.64		8510-72
Р-2 ^а	4	φ 6	7400	—	—	1.64		2590-71
	7	∠ 50 × 32 × 4	750	1	1.87	1.87	6.15	8510-72
	8	∠ 50 × 32 × 4	1060	1	2.66	2.64		8510-72
9	φ 8	1460	1	0.3	0.3	0.3		2590-71



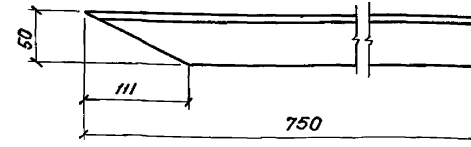
Защитная решетка Р-1 м 1:10



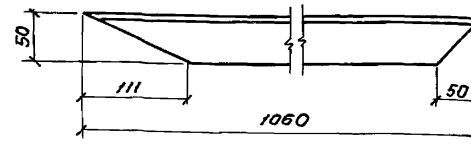
Разрез I-I



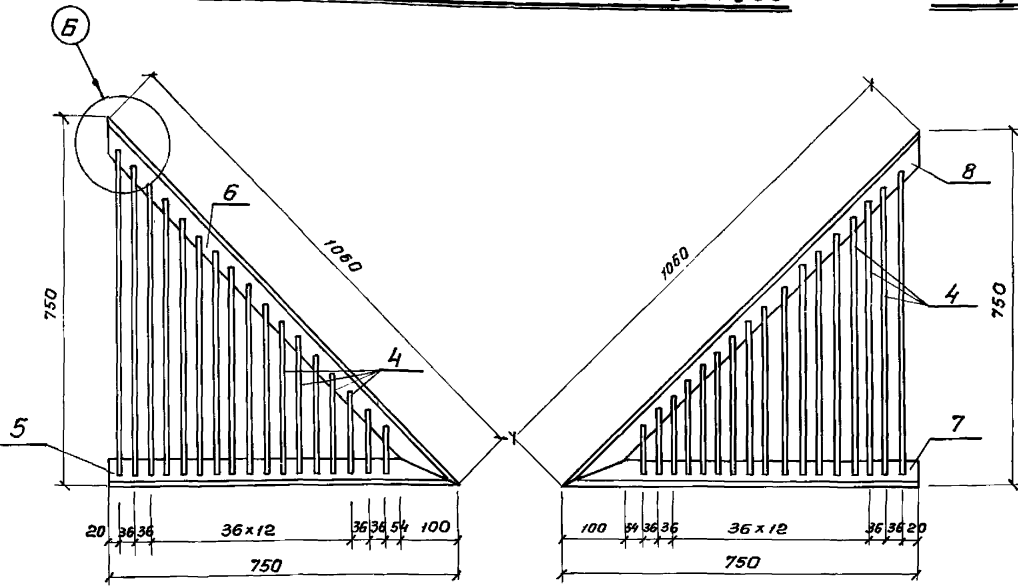
Деталь поз. 1



Деталь поз. 5 (7)

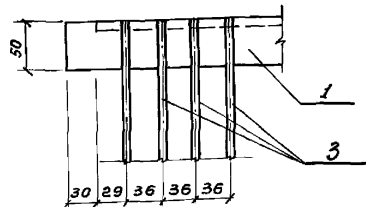


Деталь поз. 6 (8)

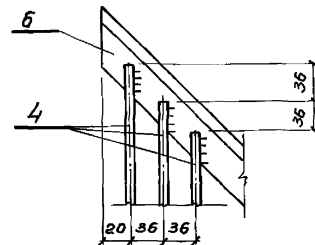


Защитная решетка Р-2

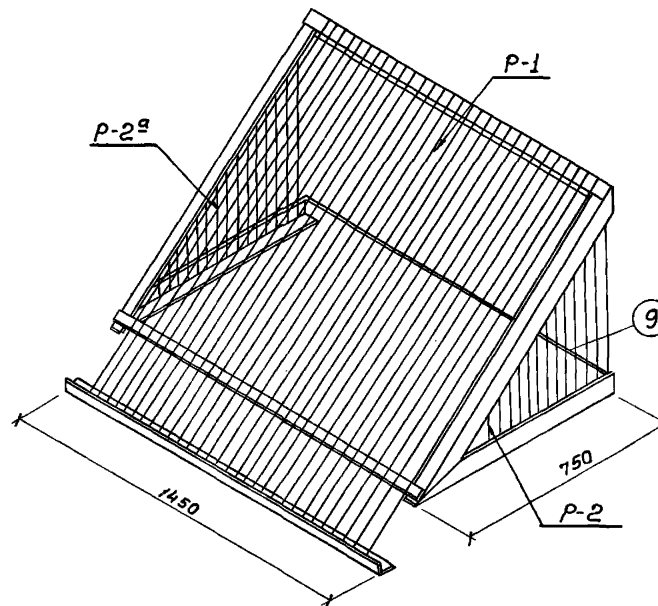
Защитная решетка Р-2^а



А



Б



Общий вид защитной решетки

Примечания:

1. Детали поз. 7, 8 заготавливаются в зеркальном изображении относительно деталей поз. 5, 6.
2. При установке защитной решетки на место решетка Р-1 укладывается сверху на решетки Р-2, Р-2^а и приваривается к ним. Нижние уголки (поз. 5, 7) таковых решеток Р-2, Р-2^а соединить прутом φ 8 (поз. 9).
3. Сварку производить электродами типа Э-42.

Исполнитель: Ивачева
 Проверил: Ивачева
 Главный конструктор: Плещинский
 Проверил: Плещинский
 Инженер-проектировщик: Плещинский
 Рук. бригады: Плещинский
 Ст. техник: Плещинский
 Проверил: Плещинский
 Мастер: Плещинский
 Составитель: Плещинский
 П. Москва

1973 г.

Градуири с вентиляторамн 2ВГ70 капельные и брызгальные с секцияма площадью 192 м² со стальным каркасом

Водопроводное оборудованне бассейна градуири. Защитная решетка.

Типовой проект
 901-6 - 46

Альбом
 I Лист
 ТВ-2

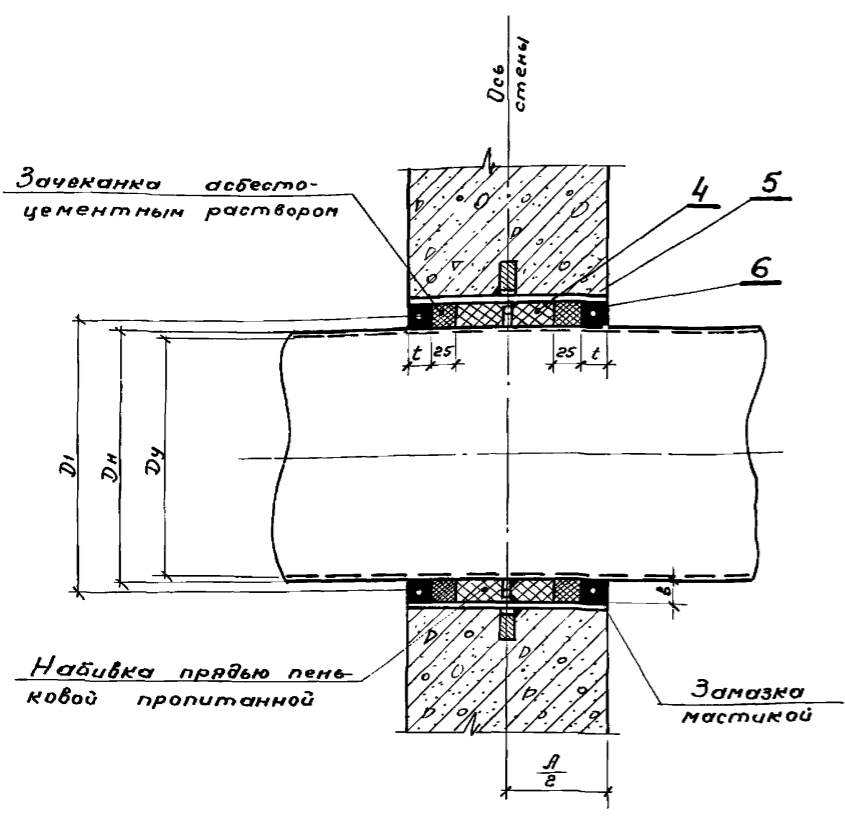
Типовой проект
 Альбом I
 Лист
 ТВ-3
 Инв. №
 Т-2247

Исполнитель
 Проверил
 Утвердил

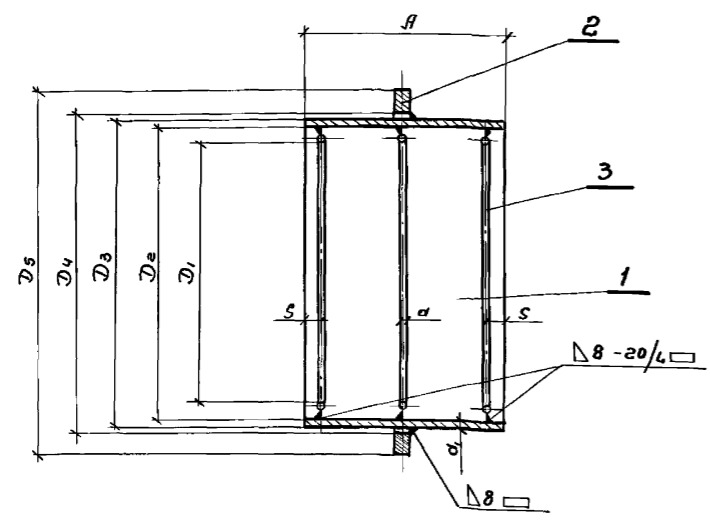
Нач. отдела
 Директор
 Ст. техник
 Проверил

Ямпольский
 Трубицкий
 Нечаева
 Бовин
 Тамбовцева

Застройщик
 в. Москва



Узел установки сальника



Корпус сальника

Таблица основных размеров сальников

Диаметр условного прохода Ду	Наружный диаметр Дн	D1	D2	D3	D4	D5	S	d1	d	t	b	A	L
200	219	260	283	299	302	365	15	8	10	20	32	300	200
250	273	310	333	351	354	422	15	9	10	20	30	300	220
600	630	674	700	720	722	800	15	10	12	25	35	300	300

Спецификации материалов на сальники

№ п/п	Наименование	Материал	Размеры мм	Кол-во шт.	Масса деталей кг		ГОСТ
					1 шт.	Общий	
Сальник Ду = 200							
1	Труба 299x8	ст. 10	300	1	17.2	17.2	8732-70
2	Кольцо	ст. 0	φ 365x φ 302x10	1	2.6	2.6	—
3	Круг 10	ст. 0	φ = 847	3	0.52	1.56	2590-71
4	Набивки многослойные ППД 35	Прядь пенковая пропитанная	—	—	—	5.0	5152-66
5	Зачеканка	Асбестоцементный раствор	—	—	1.52	1.52	—
6	Замозка	Мастика	—	—	0.78	0.78	—
Сальник Ду = 250							
1	Труба 351x9	ст. 10	300	1	22.8	22.8	8732-70
2	Кольцо	ст. 0	φ 422x φ 354x10	1	3.26	3.26	—
3	Круг 10	ст. 0	φ = 1005	3	0.62	1.86	2590-71
4	Набивки многослойные ППД 35	Прядь пенковая пропитанная	—	—	—	6.0	5152-66
5	Зачеканка	Асбестоцементный раствор	—	—	2.8	2.8	—
6	Замозка	Мастика	—	—	0.95	0.86	—
Сальник Ду 600							
1	Труба 720x10	Ст. 2	300	1	52.5	52.5	10704-63
2	Кольцо	Ст. 0	φ 200x φ 722x10	1	7.3	7.3	—
3	Круг 12	Ст. 0	φ = 2154	3	1.9	5.7	2590-71
4	Набивки многослойные ППД 35	Прядь пенковая пропитанная	—	—	—	14.6	5152-66
5	Зачеканка	Асбестоцементный раствор	—	—	2.1	2.1	—
6	Замозка	Мастика	—	—	5.3	5.3	—

Указания по заделке сальника.

1. Корпус сальника закладывается в опалубку при бетонировании. Для предохранения патрубка сальника от смещения он должен быть точно врезан в обе стенки опалубки и приварен к проходящей вертикальной и горизонтальной арматуре.
2. Заделку сальника производить в соответствии с инструкцией ИИЧ-55 МСПМХП. Зазор между рабочей трубой и корпусом сальника плотно набивается пенковой прядью, предварительно скрученной в жгут толще величины зазора.
3. Концы зазоров должны быть тщательно зачеканены асбестоцементным раствором, состоящим из 70% цемента марки не ниже 400 (ГОСТ 10178-62) и 30% асбестового волокна (по весу) не ниже 4^{го} сорта (ГОСТ 12871-67) с добавкой воды в количестве 10-12% от веса сухой асбестоцементной смеси. Асбестовое волокно перед употреблением должно быть распушено и просушено. Наличие в асбестовом волокне комков и посторонних примесей не допускается. Цемент и асбестовое волокно до затворения водой должны быть тщательно перемешаны для получения однородной смеси. Затворение водой сухой асбестоцементной смеси производится непосредственно перед употреблением в дело в количестве, требующимся на заделку одного замка.
4. Мастика для замазки составляется из 70% нефтяного битума М-IV и 30% порошка из асбестового волокна.
5. Сварка производится электродами типа Э-42 (ГОСТ 9467-60).

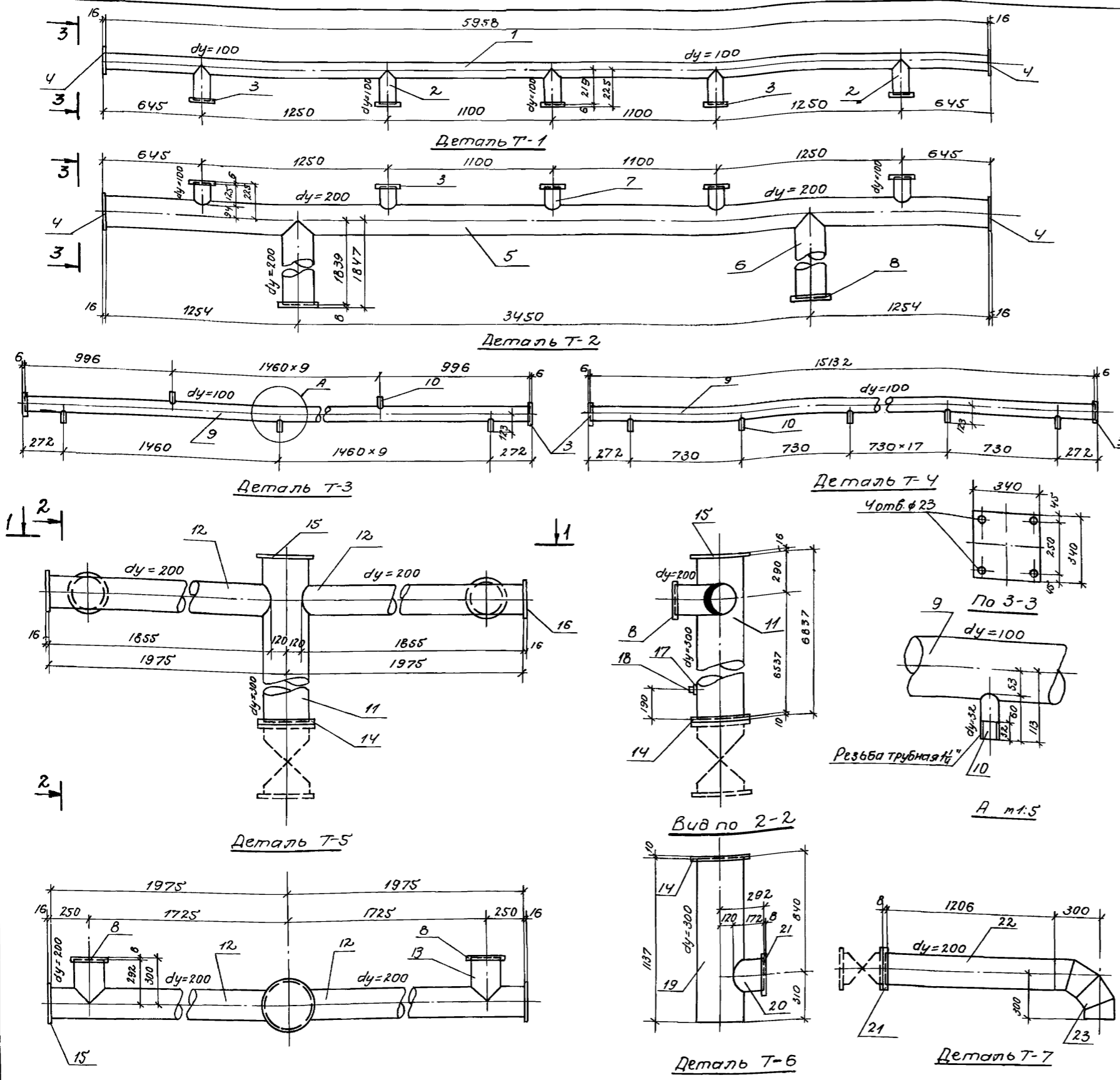
1973	Градири с вентилятором 2ВГ70 капельные и брызгальные с окучками площадью 192 м ² со стальным каркасом.	Водопроводное оборудование бассейна. градири. Сальники.	Типовой проект. 901-6-46	Альбом I	Лист ТВ-3
------	---	---	--------------------------	----------	-----------

Типовой пр-т
Альбом I
Лист
ТВ-4
Ив. №
7-2247

Исполн.
Савалова
Проверил.
Ямольский
Инж. пр-т.
Трубинов
Нечаева
Техник
Нарпов
Проверил.
Тамбовцев
Винищев
Госстрой СССР
Специальное
Т. Мосина

Спецификация материалов на детали водораспределительной системы. 52

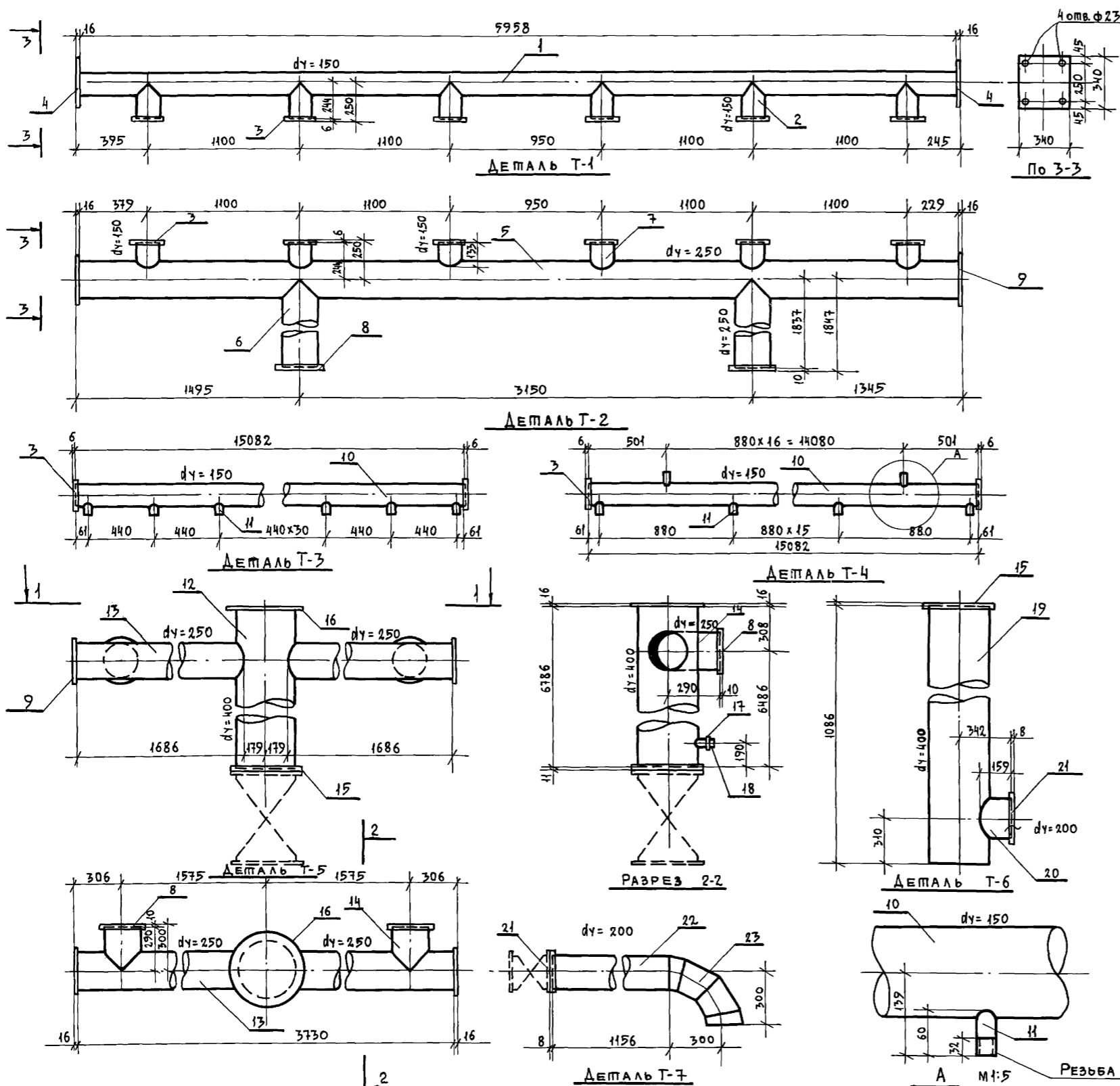
Марка	Ин. поз.	Наименование	Ди. мм	Длина мм	Кол-во штук	Масса, кг		ГОСТ	
						штук	обычн.		
Т-1	1	Труба 114x4	100	5958	1	64.64	64.64	10704-63	
	2	Труба 114x4	100	219	5	2.38	11.90	—	
	3	Фланец 100 - 2.5	100	—	5	2.05	10.25	1255-67	
	4	Заглушка $\delta=16$	—	340	2	14.50	29.00	82-70	
Итого:						116.79			
Т-2	3	Фланец 100 - 2.5	100	—	5	2.05	10.25	1255-67	
	4	Заглушка $\delta=16$	—	340	2	14.50	29.00	82-70	
	5	Труба 219x6.0	200	5958	1	190.18	190.18	10704-63	
	6	Труба 219x6.0	200	1839	2	58.70	117.40	—	
	7	Труба 114x4	100	125	5	1.36	6.80	—	
	8	Фланец 200 - 2.5	200	—	2	4.73	9.46	1255-67	
	Итого:						363.09		
	Т-3 (Т-4)	3	Фланец 100 - 2.5	100	—	2	2.05	4.10	1255-67
9		Труба 114x4	100	15132	1	164.18	164.18	10704-63	
10		Труба 42.3x3.2	32	60	21	0.19	3.99	3262-62	
Итого:						172.27			
Т-5	8	Фланец 200 - 2.5	200	—	2	4.73	9.46	1255-67	
	11	Труба 325x7	300	6827	1	374.73	374.73	10704-63	
	12	Труба 219x6	200	1855	2	59.21	118.42	—	
	13	Труба 219x6	200	292	2	9.32	18.64	—	
	14	Фланец 300 - 10	300	—	1	12.90	12.90	1255-67	
	15	Заглушка $\phi 340; \delta=16$	—	—	1	11.40	11.40	82-70	
	16	Заглушка $\phi 230; \delta=16$	—	—	2	5.21	10.42	82-70	
	17	Муфта	32	39	1	0.18	0.18	8966-59	
18	Пробка	32	—	1	0.17	0.17	8963-59		
Итого:						556.32			
Т-6	14	Фланец 300 - 10	300	—	1	12.90	12.90	1255-67	
	19	Труба 325x7	300	1137	1	62.41	62.41	10704-63	
	20	Труба 219x6	200	172	1	5.50	5.50	—	
21	Фланец 200 - 10	200	—	1	8.05	8.05	1255-67		
Итого:						88.86			
Т-7	21	Фланец 200 - 10	200	—	1	8.05	8.05	1255-67	
	22	Труба 219x5	200	1206	1	38.50	38.50	10704-63	
	23	Отвод 90° 219x7	200	—	1	18.40	18.40	1255-67	
Итого:						64.95			



1973 Градирни с вентиляторами 2ВГ 70 капельные и брызгальные с секциями площадью 192 кв м со стальным каркасом.
Водораспределительная система при гидравлической нагрузке на секцию 750 м³/час.
Детали Т-1 ÷ Т-7.
Типовой проект Альбом Лист
901-6-46 I ТВ-4

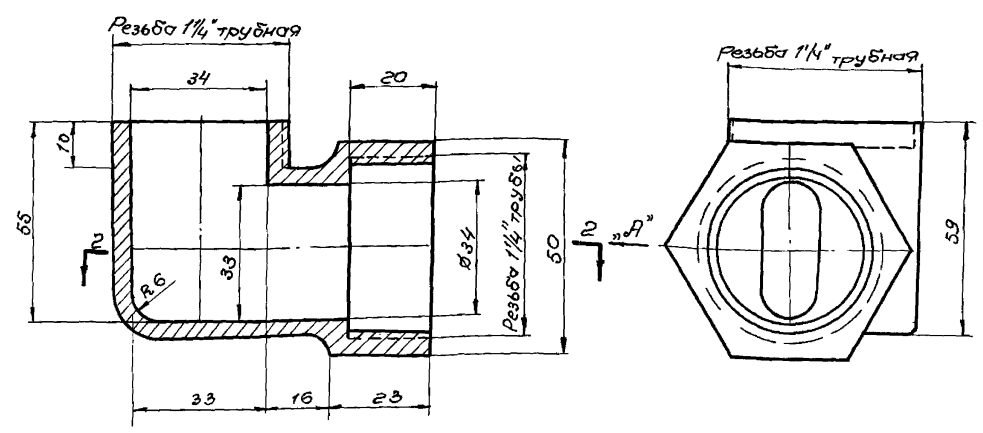
СПЕЦИФИКАЦИЯ МАТЕРИАЛОВ НА ДЕТАЛИ ВОДОРАСПРЕДЕЛИТЕЛЬНОЙ СИСТЕМЫ

МАРКА	№№ ПОЗ.	НАИМЕНОВАНИЕ	ДУ ММ	ДЛИНА ММ	КОЛ-ВО ШТ.	ВЕС КГ		ГОСТ
						ШТ.	ОБЩ.	
Т-1	1	ТРУБА 159x5	150	5958	1	113,14	113,14	10704-63
	2	ТРУБА 159x5	150	244	6	4,63	27,78	" "
	3	ФЛАНЕЦ 150-2,5	150	—	6	3,43	20,58	1255-67
	4	ЗАГЛУШКА Б=16	—	340	2	14,50	29,00	82-70
Итого:						190,50		
Т-2	3	ФЛАНЕЦ 150-2,5	150	—	6	3,43	20,58	1255-67
	5	ТРУБА 273x6	250	5958	1	275,40	275,40	10704-63
	6	ТРУБА 273x6	250	4837	2	72,58	145,16	" "
	7	ТРУБА 159x5	150	133	6	2,53	15,18	" "
	8	ФЛАНЕЦ 250-2,5	250	—	2	6,95	13,90	1255-67
	9	ЗАГЛУШКА Б=16	—	340	2	14,50	29,00	82-70
Итого:						459,22		
Т-3	3	ФЛАНЕЦ 150-2,5	150	—	2	3,43	6,86	1255-67
	10	ТРУБА 159x5	150	15082	1	286,41	286,41	10704-63
	11	ТРУБА 42,3x3,2	32	60	35	0,19	6,65	3262-62
Итого:						299,92		
Т-4	3	ФЛАНЕЦ 150-2,5	150	—	2	3,43	6,86	1255-67
	10	ТРУБА 159x5	150	15082	1	286,41	286,41	10704-63
	11	ТРУБА 42,3x3,2	32	60	35	0,19	6,65	3262-62
Итого:						299,92		
Т-5	8	ФЛАНЕЦ 250-2,5	250	—	2	6,95	13,90	1255-67
	9	ЗАГЛУШКА Б=16 Ф 340	—	—	2	14,40	28,80	82-70
	12	ТРУБА 426x7	400	6786	1	490,83	490,83	10704-63
	13	ТРУБА 273x6	250	1686	2	66,61	133,22	" "
	14	ТРУБА 273x6	250	290	2	11,46	22,92	" "
	15	ФЛАНЕЦ 400-10	400	—	1	21,56	21,56	1255-67
	16	ЗАГЛУШКА Б=16 Ф 450	—	—	1	19,97	19,97	82-70
	17	МУФТА	32	39	1	0,18	0,18	8966-59
18	ПРОБКА	32	—	1	0,17	0,17	8963-59	
Итого:						725,55		
Т-6	15	ФЛАНЕЦ 400x10	400	—	1	21,56	21,56	1255-67
	19	ТРУБА 426x7	400	1086	1	78,55	78,55	10704-63
	20	ТРУБА 219x6	200	159	1	6,28	6,28	" "
	21	ФЛАНЕЦ 200-10	200	—	1	8,05	8,05	1255-67
Итого:						114,44		
Т-7	21	ФЛАНЕЦ 200-10	200	—	1	8,05	8,05	1255-67
	22	ТРУБА 219x6	200	1156	1	36,90	36,90	10704-63
	23	ОТВОД 90°-219x7	200	—	1	18,40	18,40	2880-62
Итого:						63,35		



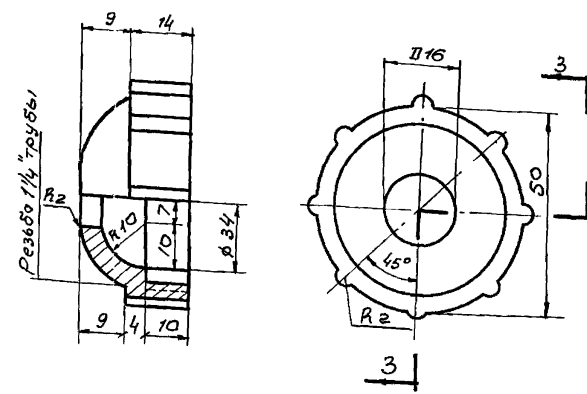
1973	ГРАДИРНИ С ВЕНТИЛЯТОРАМИ 28Г70 КАПЕЛЬНЫЕ И БРЫЗГАЛЬНЫЕ С СЕКЦИЯМИ ПЛОЩАДЬЮ 192КВ.М. СО СТАЛЬНЫМ КАРКАСОМ	ВОДОРАСПРЕДЕЛИТЕЛЬНАЯ СИСТЕМА ПРИ ГИДРАВЛИЧЕСКОЙ НАГРУЗКЕ НА СЕКЦИЮ Q=1500 М ³ /ЧАС	ДЕТАЛИ Т-1 ÷ Т-7	Типовой проект 901-6-46	Альбом I	Лист ТВ-6
------	--	--	------------------	-------------------------	----------	-----------

Тиловой проект
 Альбом I
 Лист
 ТВ-7
 УИВ.Н
 Т-2247



Разрез 1-1

Вид по стр. "А"



Разрез 3-3

Деталь крышки

Примечания:

1. Материалом для изготовления сопел является полиэтилен низкого давления высокой плотности марок П-4040-Лип-4070-П (МРТУ 6-06-890-65), а так же другие пластмассы, удовлетворяющие следующим требованиям: удельная ударная вязкость не ниже 50 кг. см/см², предел прочности при растяжении не менее 250 кг/см², при изгибе не менее 200 кг/см², теплоустойчивость не ниже +70°С, морозостойкость не выше -50°С и водопоглощения не более 0,03-30%.

Пластмассы должны быть стойкими против агрессивного воздействия воды при величине РН в пределах 6 ÷ 10.

2. Сопла должны быть плотными, не иметь раковин, выступов и трещин. Внутренние поверхности должны быть гладкими. Торцевые плоскости должны быть перпендикулярны к осям проходов, отклонения не должны превышать более 4°.

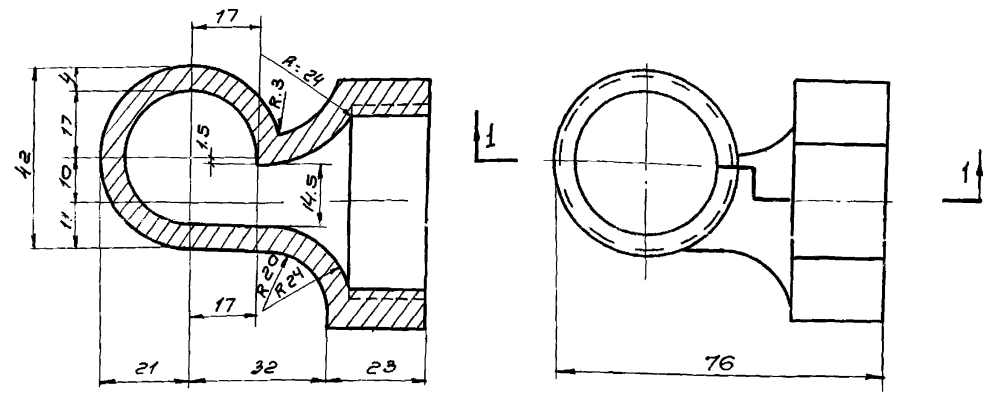
3. Соединительные части сопел должны иметь резьбу трубную цилиндрическую по ГОСТ 6357-52.

4. Неуказанные радиусы - 1 мм.

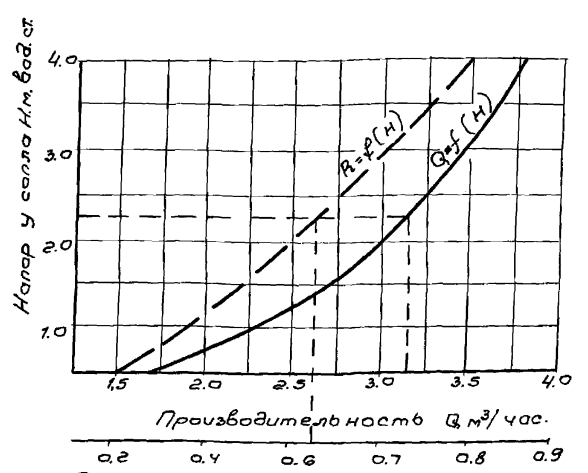
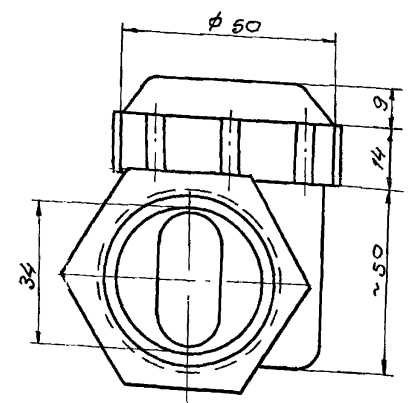
5. Сопла предназначены для работы в градирнях при направлении факелов вниз.

6. Сопла проверяются на плотность давлением воды в одну атмосферу.

7. При изготовлении сопел первые шт. подвергаются контрольным испытаниям. При испытании сопла должны обеспечивать устойчивый факел разбрызгивания диаметром 1,4 м. на высоте 0,9 - 1,0 м. от выходных отверстий сопел при напоре 3 м. Пропускная способность каждого сопла при этом должна быть 3,5 м³/час.



Разрез 2-2



Радиус факела разбрызгивания R, м.
 /расстояние до оросителя 1 м/.

Госстроя СССР
 СОВЕТСКОЕ ПРОЕКТИРОВАНИЕ
 г. Москва
 Науч.-инженерно-исследовательский институт
 Трубы и трубостроения
 Директор: И. В. Сидоров
 Главный инженер: А. В. Сидоров
 Начальник отдела: А. В. Сидоров
 Инженер: А. В. Сидоров
 Инженер: А. В. Сидоров
 Инженер: А. В. Сидоров

1973	Градирни с бентилляторам, 28770 капельные и брызгальные с секциями площадью 192 кв. м. со стальным жаржасом.	Разбрызгивающее сопло dу = 32 × 16	Тиловой проект 901-6-46	Альбом I	Лист ТВ-7
------	--	------------------------------------	----------------------------	-------------	--------------

Типовой проект
Альбом I
Лист
ТВ-8
Инв. №
Т-2247

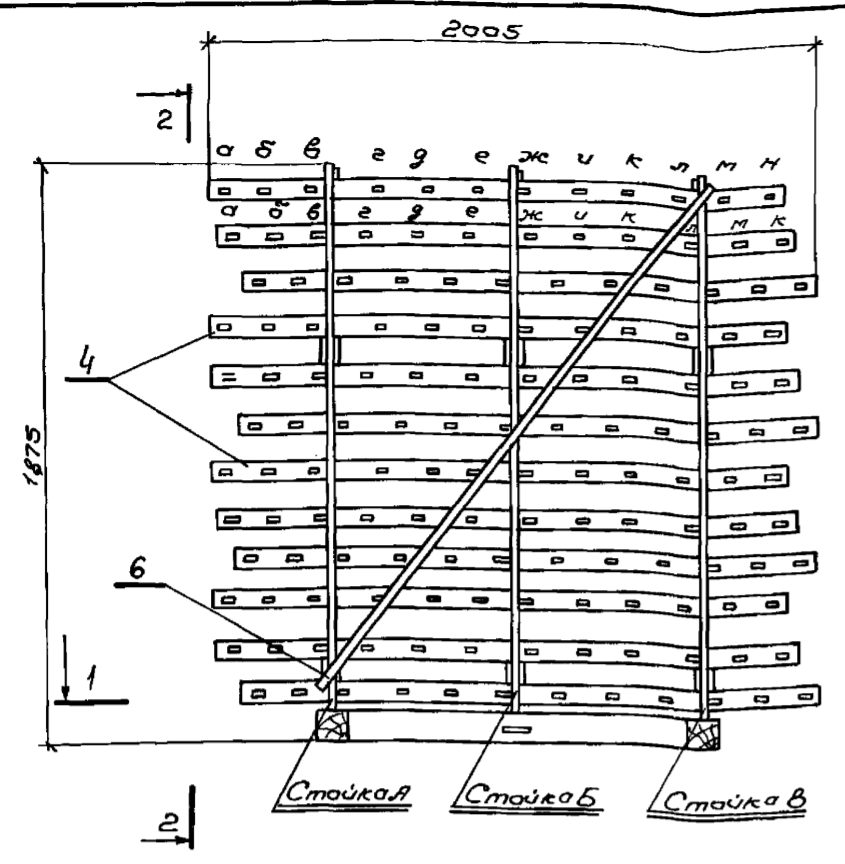
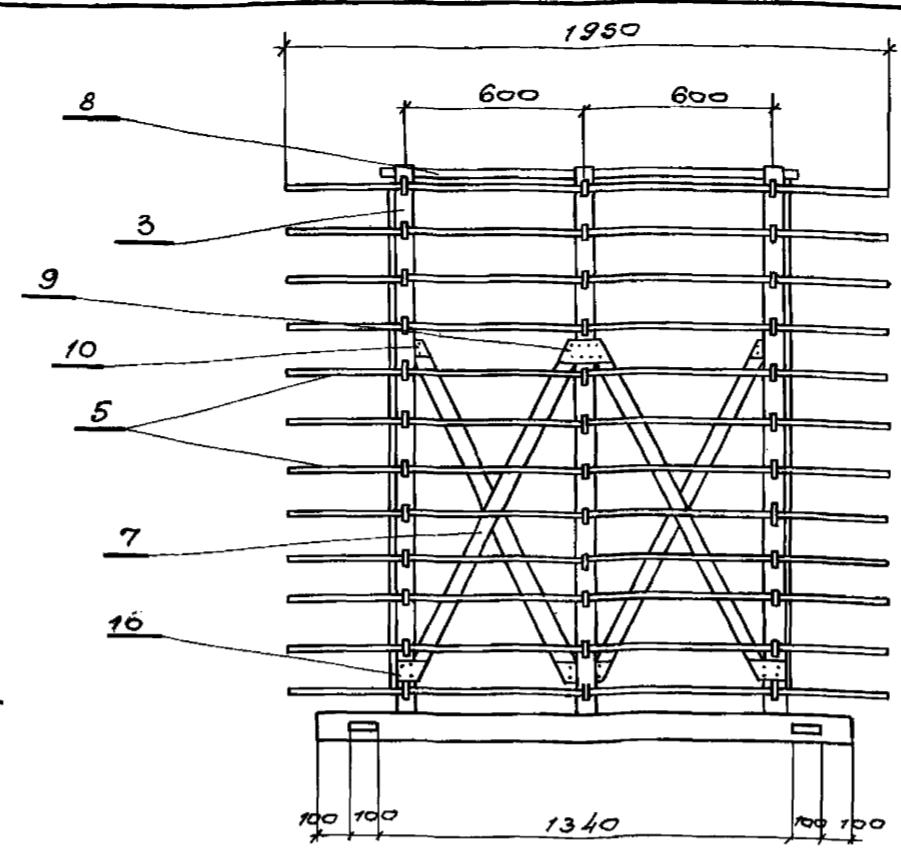


Схема сборки блока оросителя

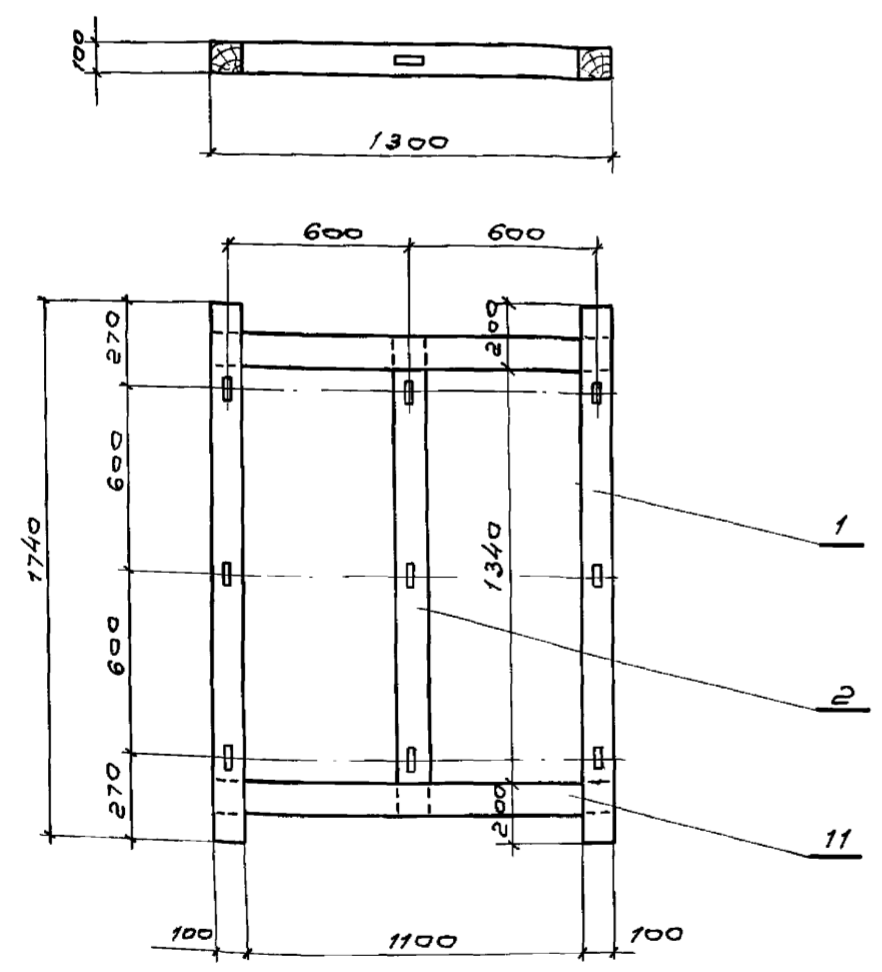
I ряд
II ряд
III ряд
I ряд
II ряд
III ряд
I ряд
II ряд
III ряд
I ряд
II ряд
III ряд



Вид 2-2

Указания по сборке блока оросителя

- Сборку блока оросителя следует производить в следующем порядке:
 - На наружной раме (поз. 12) собирается основной каркас, состоящий из стоек (поз. 3), раскосов (поз. 6, 7) и схваток (поз. 8)
 - В проемы стоек заводятся опорные рейки (поз. 4). Точное положение опорных реек фиксируется по рядам I, II, III с помощью рабочих реек (поз. 5) в соответствии со схемой сборки.
 - в опорные рейки первого ряда вставляется рабочая рейка „И“ и вплотную придвигается к стойке „В“ со стороны стойки „В“
 - во втором ряду вставляется рейка „В“ и вплотную придвигается к стойке „А“ с наружной стороны
 - в третьем ряду вставляется рейка „Е“ и вплотную придвигается к стойке „Б“ со стороны стойки „А“
 - В последующих рядах установка реек производится в том же порядке. Фиксирующие рейки при установке прибиваются гвоздями к стойкам, чем фиксируется положение опорных реек, затем устанавливаются остальные рабочие рейки.



Разрез 1-1

Опорная рама блока оросителя

Спецификация на блок капельного оросителя БЖО-1

№ п/п	Э с ж и з	Сечение мм	Длина мм	Кол-во шт.	Объем м ³		
					Лит.	Общ.	Марки
1		100x100	1740	2	0,0174	0,0348	
2		100x100	1540	1	0,0154	0,0154	
3		25x50	1870	9	0,00234	0,0211	
4		10x50	1885	36	0,00094	0,0339	
5		10x50	1950	120	0,001	0,120	0,2658
6		10x50	2200	2	0,0011	0,0022	
7		25x50	1257	6	0,0016	0,0096	
8		10x50	1350	3	0,0007	0,0021	
9		3x100	180	6	0,00005	0,0003	
10		3x100	115	12	0,000033	0,0004	
11		100x100	1300	2	0,013	0,026	

Спецификация крепежных деталей на блок капельного оросителя БЖО-1

№ п/п	Наименование	Сечение мм	Дли на мм	Кол- во шт.	Вес, кг.		ГОСТ
					шт.	Общ.	
1	Гвозди строительные оцинкованные	φ2	40	8	0,00088	0,08	4028-63
2	Гвозди строительные оцинкованные	φ3	70	30	0,002	0,06	—

Примечание

- Лист ТВ-8 альб. I смотреть совместно с листами ТВ-9 альб. I, ТВ-9 альб. II, ТВ-9 альб. III

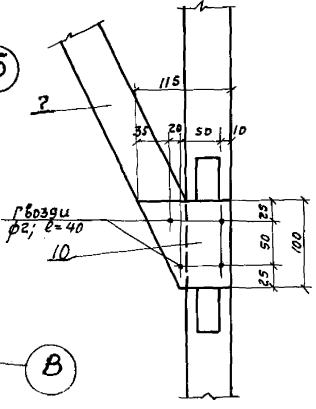
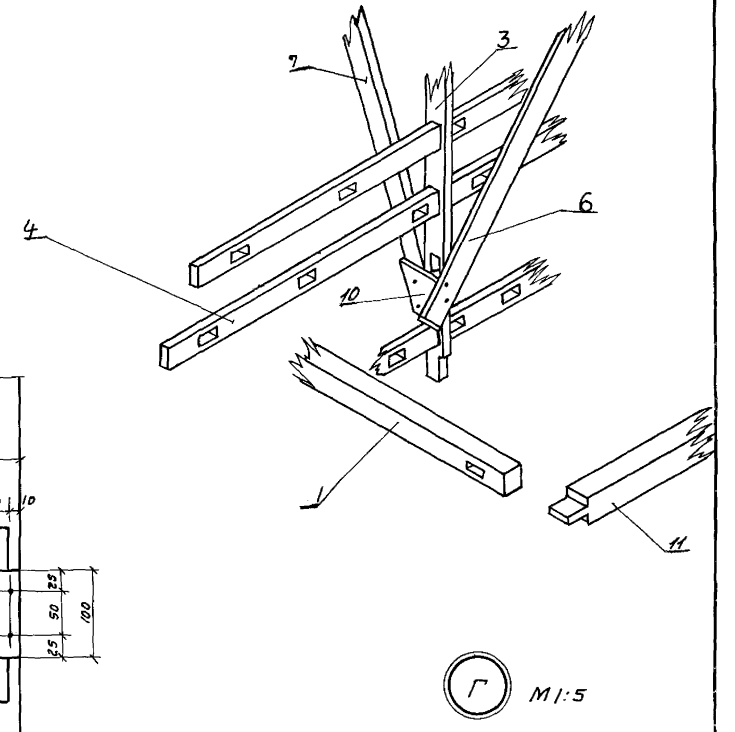
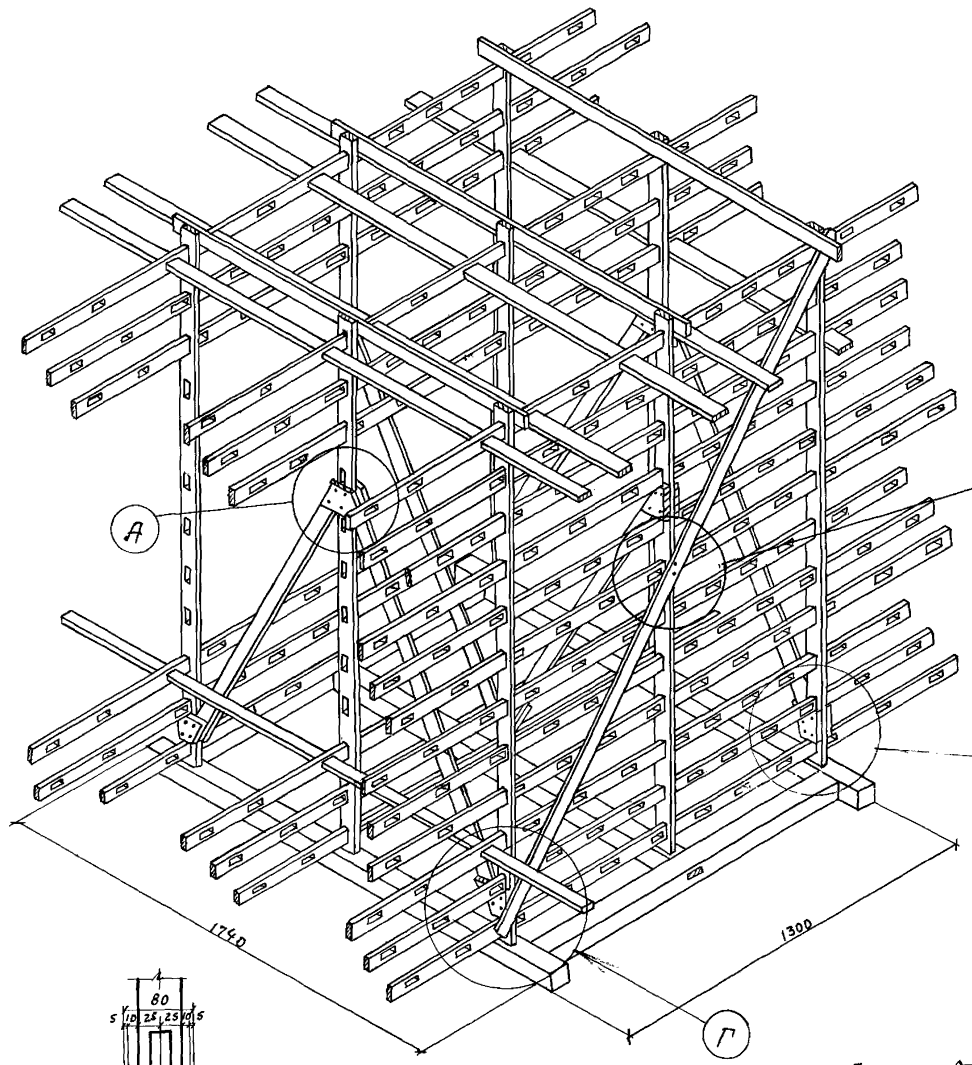
Генеральный директор
СПОСОБПРОЕКТИПРОЕКТ
г. Москва

Исполнитель
Проверил
Детков
Исполнитель
Харлов
Проверил
Нецова
Исполнитель
Трубицкий
Проверил
Ямполбекчи
Исполнитель
Мамун

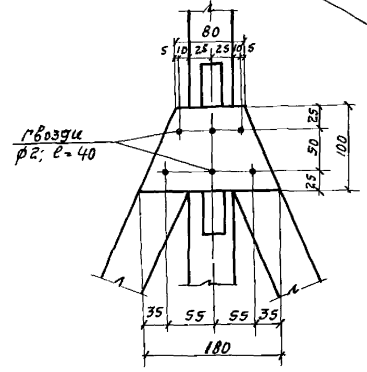
1973	Грабдирни с вентилляторами 2ВГ10 капельные и брызгалные с секциями площадью 192 кв. м. со стальным каркасом.	Блок капельного оросителя БЖО-1.	Типовой проект	Альбом I	Лист ТВ-8
------	--	----------------------------------	----------------	----------	-----------

Типовой пр.
 Альбом I
 Лист
 ТВ-9
 Чиб. №
 Т-2247

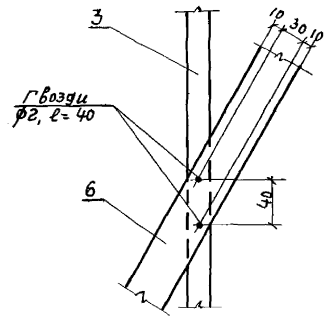
Госстрой СССР
 Проектно-конструкторский институт
 г. Москва
 Инж. отдела
 И. И. Иванов
 Инж. отдела
 П. П. Петров
 Инж. отдела
 С. С. Сидоров
 Инж. отдела
 К. К. Ковалев
 Инж. отдела
 А. А. Александров



Б M 1:5



А M 1:5

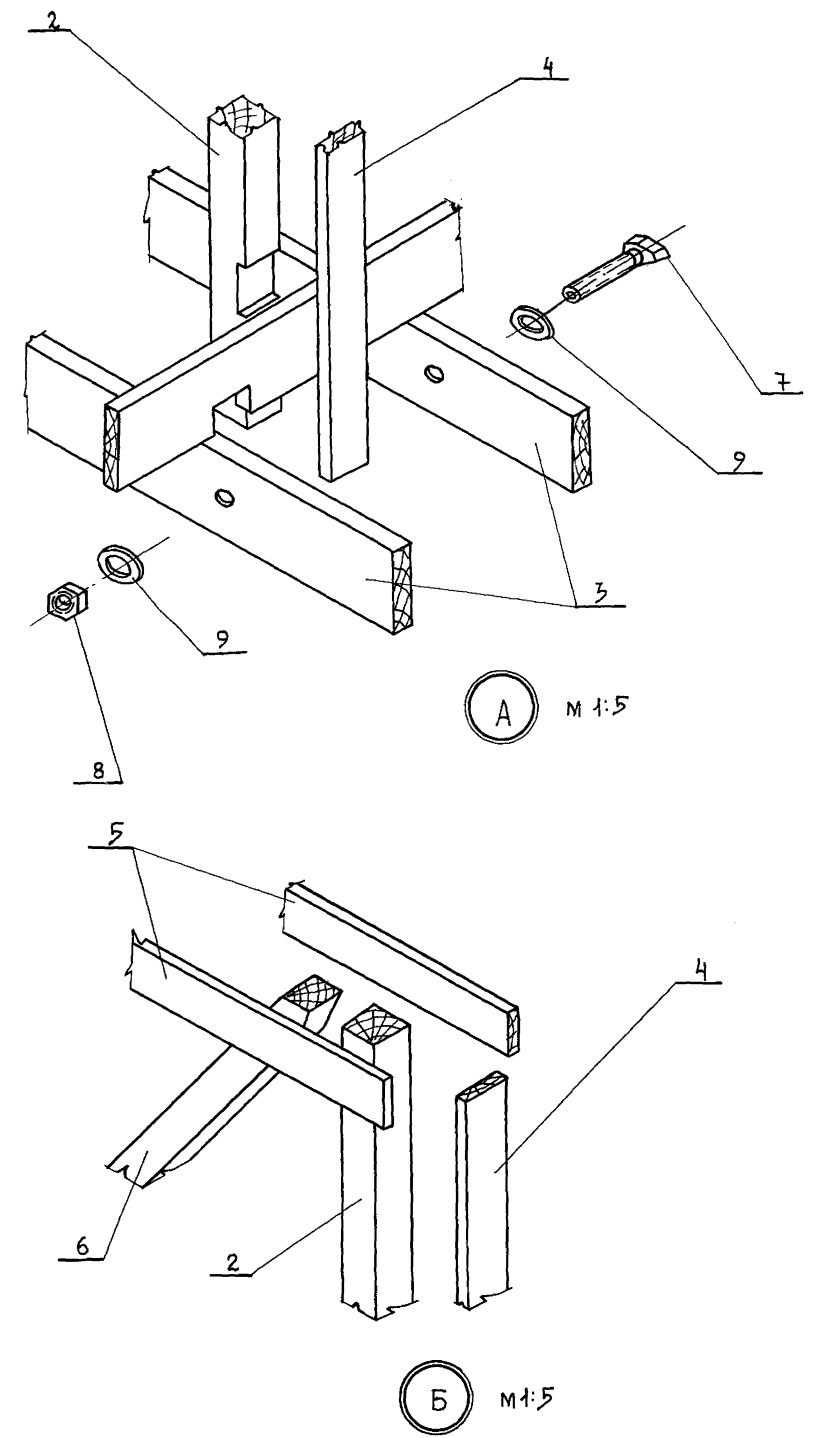
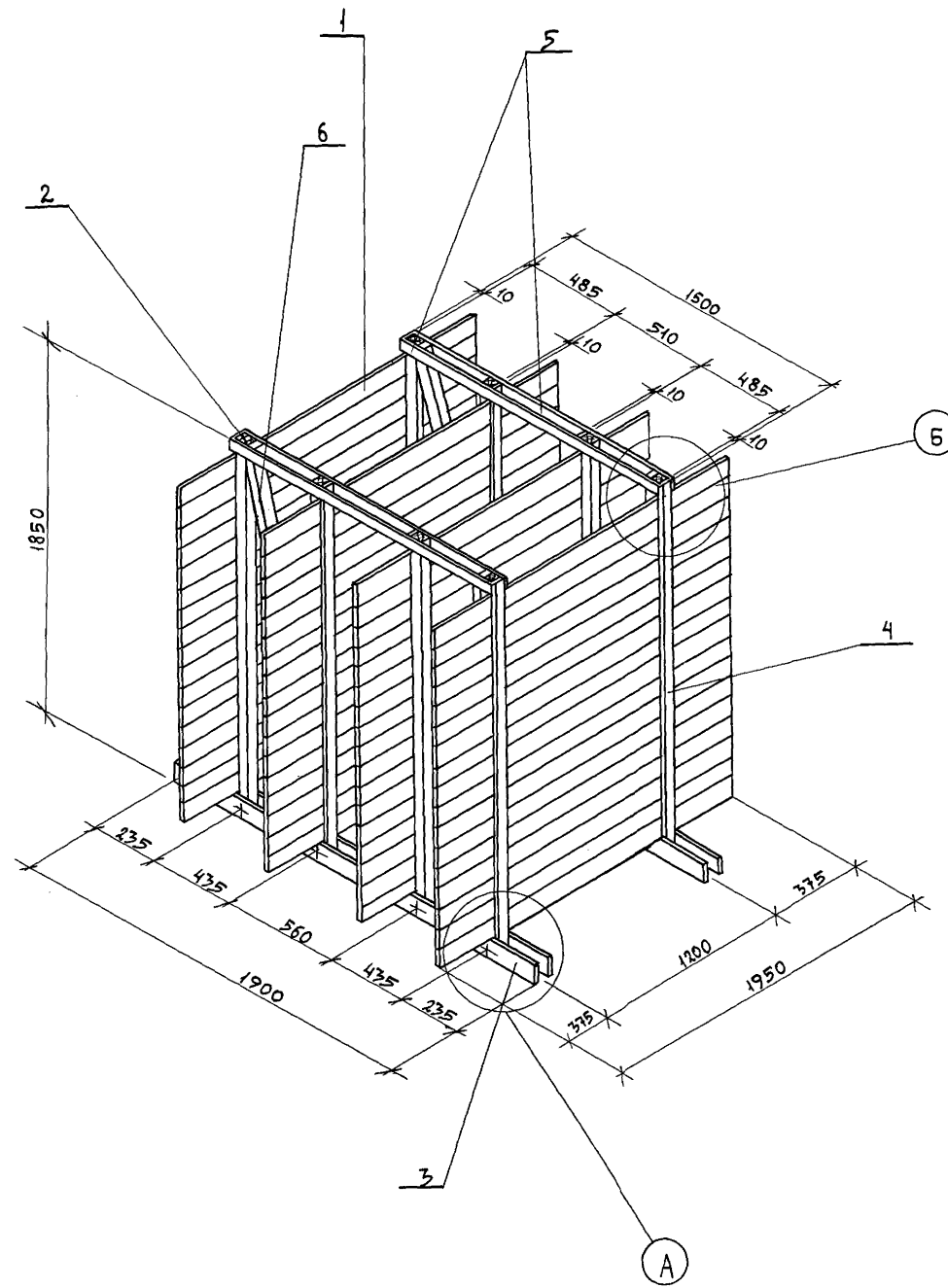


В M 1:5

Примечания:

1. Изготовление элементов оросителя и опорной рамы должно быть произведено в соответствии со СНиП III-V 7-69.
2. Материал - сосна 2^{го} сорта, нестроганая, влажность 18-25%.
3. Все деревянные элементы должны быть антисептированы. Заготовка элементов производится до антисептирования.
4. Гвозди должны быть оцинкованы.

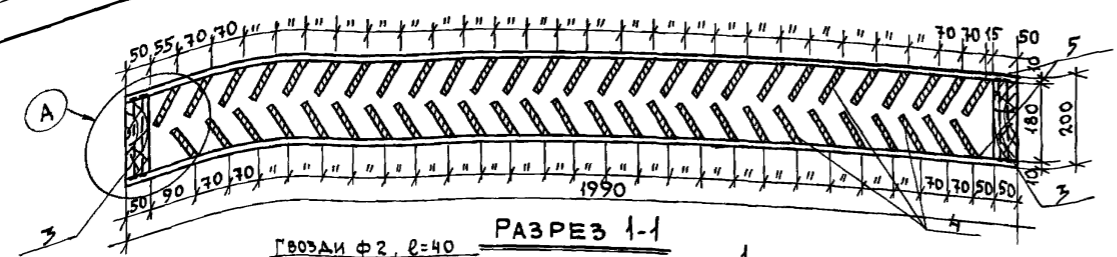
1973	Градиры с вентиляторами 2ВГ70 капильные и брызгальные с секциями площадью 192 квм со стальным каркасом.	Блок капельного оросителя БКО-1 Аксонометрия. Узлы.	Типовой проект 901-6-46	Альбом I	Лист ТВ-9
------	---	---	----------------------------	-------------	--------------



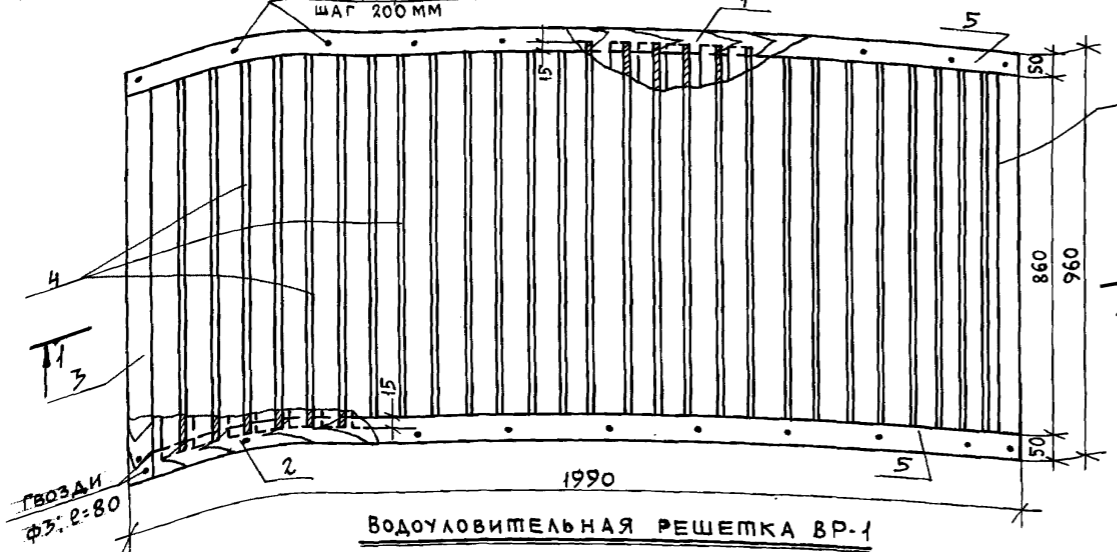
1973	ГРАДИРНИ С ВЕНТИЛЯТОРАМИ 2ВГ70 КАПЕЛЬНЫЕ И БРЫЗГАЛЬНЫЕ С СЕК- ЦИЯМИ ПЛОЩАДЬЮ 192 КВ.М СО СТАЛЬНЫМ КАРКАСОМ	Блок воздухонаправляющих щитов БВЩ-1 АКСОНОМЕТРИЯ	Типовой проект 901- 6 - 46	Альбом I	Лист ТВ-11
------	---	--	-------------------------------	-------------	---------------

13115-01 59

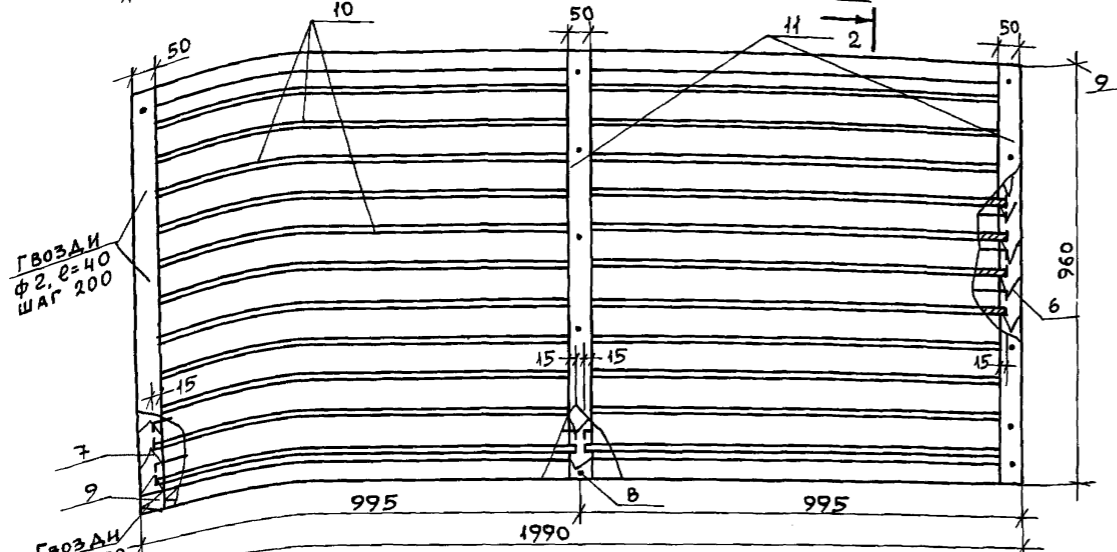
ВЫБОРКА ДРЕВЕСИНЫ НА ВОДОУЛОВИТЕЛЬНЫЕ РЕШЕТКИ И ЗАКРЫВАЮЩИЙ ЩИТ



РАЗРЕЗ 1-1



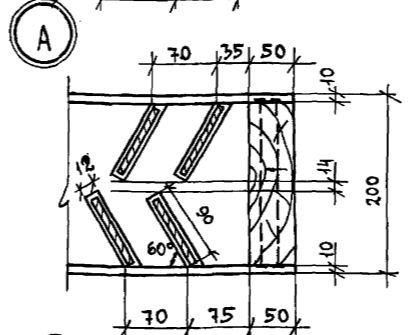
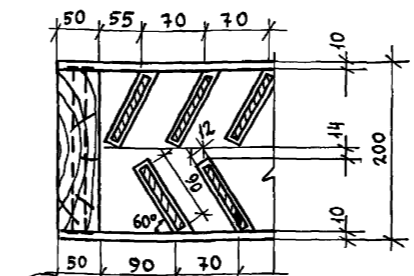
Водоуловительная решетка ВР-1



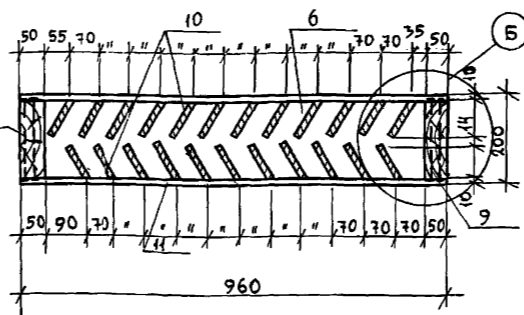
Водоуловительная решетка ВР-2



Закрывающий щит ЗЩ-1



РАЗРЕЗ 2-2



РАЗРЕЗ 2-2

ПРИМЕЧАНИЯ:

1. Изготовление и сборка водоуловительных решеток должны производиться в соответствии со СНиП III-В, 7-69 „Деревянные конструкции. Правила производства и приемки монтажных работ“.
2. Материал решеток - сосна 2^{го} сорта влажностью не более 25%, элементы неспроганные.
3. Все элементы решеток должны быть антисептированы (рекомендации по антисептированию даны в пояснительной записке).
4. Настоящий лист смотрите совместно с листами ТВ-11 альбомы II, III.

МАРКА	№ ПОЗ.	ЭСКИЗ	Сечение мм	Длина мм	Кол-во шт.	ОБЪЕМ, м ³		
						шт.	общ.	марки
Водоуловительная решетка ВР-1	1	[Sketch]	50x180	1990	1	0.018	0.018	0.100
	2	[Sketch]	50x180	1990	1	0.018	0.018	
	3	[Sketch]	50x180	960	2	0.009	0.018	
	4	[Sketch]	10x90	890	53	0.0008	0.042	
	5	[Sketch]	10x50	1990	4	0.001	0.004	
Водоуловительная решетка ВР-2	6	[Sketch]	50x180	960	1	0.009	0.009	0.104
	7	[Sketch]	50x180	960	1	0.009	0.009	
	8	[Sketch]	50x180	960	1	0.009	0.009	
	9	[Sketch]	50x180	1990	2	0.018	0.036	
Закрывающий щит ЗЩ-1	10	[Sketch]	10x90	950	46	0.0009	0.041	0.018
	11	[Sketch]	10x50	960	6	0.0005	0.003	
	12	[Sketch]	25x50	1900	2	0.0025	0.005	
Закрывающий щит ЗЩ-1	13	[Sketch]	10x400	480	19	0.0005	0.010	0.018
	14	[Sketch]	10x400	480	19	0.0005	0.010	

1973	ГРАДИРНИ С ВЕНТИЛЯТОРАМИ: 8Г70 КАПЕЛЬНЫЕ И БРЫЗГАЛЬНЫЕ С СЕКЦИЯМИ ПЛОЩАДЬЮ 192к.м со стальным каркасом.	Водоуловительные решетки ВР-1 и ВР-2 и закрывающий щит ЗЩ-1.	Типовой проект	Альбом	Лист
			901-6-46	I	ТВ-12