

ТИПОВОЙ ПРОЕКТ
901 - Б - 46

ГРАДИРНИ С ВЕНТИЛЯТОРАМИ 2ВГ70
КАПЕЛЬНЫЕ И БРЫЗГАЛЬНЫЕ С СЕКЦИЯМИ
ПЛОЩАДЬЮ 192м² СО СТАЛЬНЫМ КАРКАСОМ

Альбом II

ЦЕНТРАЛЬНЫЙ ИНСТИТУТ ТИПОВОГО ПРОЕКТИРОВАНИЯ
ГОССТРОЯ СССР

Москва, А-445, Смольная ул., 22

Сдано в печать 1977 г.

Заказ № 5924 Тираж 200 экз.

Содержание альбома

Типовой проект
 Альбом I
 Лист
 ТВ-60
 Цив. N
 Т-2247

Исполнитель: М.И.Иванов
 Проверил: П.А.Петров
 М.П.Иванов
 М.П.Петров
 Нач. отдела: И.И.Иванов
 Гл. инж. пр. треста: К.К.Кузнецов
 Рук. бригадой: Н.Н.Новиков
 Целевик: О.О.Овчинников
 Целевик: В.В.Васильев
 Проверил: Г.Г.Григорьев
 1973 г.

Госстрой СССР
 ЦЕНТРАЛЬНО-УСТАВНОЕ УПРАВЛЕНИЕ
 ГОСУДАРСТВЕННОГО ПРОЕКТИРОВАНИЯ
 ЦИТИПРОЕКТ
 г. Москва

Наименование листа	Марка лист	Стр.
Перечень листов марки АС, примененных стандартов. Основные строительные показатели.	АС-1	3
Заглавный лист	АС-2	4
Фасады 1-5; 5-1 и Д-А	АС-3	5
План на отм.-2.000	АС-4	6
План на отм.±0.000	АС-5	7
План растяжек на отм. 2.950 и 7.750	АС-6	8
Разрезы 1-1, 2-2.	АС-7	9
Опалубка водосборного бассейна.	АС-8	10
Опалубка водосборного бассейна (продолжение).	АС-9	11
Армирование днища водосборного бассейна.	АС-10	12
Армирование стен и розеты водосборного бассейна	АС-11	13
Армирование колонн водосборного бассейна	АС-12	14
Армирование прианков водосборного бассейна	АС-13	15
Стальные изделия, спецификация арматуры и закладные детали.	АС-14	16
Спецификация арматуры Отдельные стержни.	АС-15	17
Раскладка асбестоцементных волнистых листов продольной и торцевой обшивки (вариант).	АС-16	18
Раскладка деревянных щитов продольной и торцевой обшивки (вариант).	АС-17	19

Наименование листа	Марка лист	Стр.
Техническая спецификация стали	КМ-1	20
План балок на отм. 12000. Разрез 3-3.	КМ-2	21
План балок и связей на отм. 9775. Разрез 4-4	КМ-3	22
Разрезы 1/2-1/2 и 2/2-2/2. Таблица сечений и усилений.	КМ-4	23
План балок на отм. 8146 (8120). План колонн и вертикальные связи. Схема ферм	КМ-5	24
План подвески тяжёлой фросителя.	КМ-6	25
Лестницы, площадки и ограждения.	КМ-7	26
Заглавный лист.	ТВ-1	27
Продольный и поперечный разрезы капельной градирни.	ТВ-2	28
Продольной и поперечный разрез брызгальной градирни.	ТВ-3	29
Водопроводное оборудование бассейна градирни. План на отм. 0 Разрезы.	ТВ-4	30
Водораспределительная система при гидравлической нагрузке на секцию 750 м ³ /час. План на отм. в. 200. Разрезы.	ТВ-5	31
Водораспределительная система при гидравлической нагрузке на секцию Q _к =1000 м ³ /час. План на отм. в. 200. Разрезы.	ТВ-6	32
Водораспределительная система при гидравлической нагрузке на секцию Q _к =1500 м ³ /час. План на отм. в. 200. Разрезы.	ТВ-7	33
Система охлаждения электродвигателей вентиляторов План. Разрезы.	ТВ-8	34
Расстановка блоков капельного оросителя План на отм. 3,275 и 5,175	ТВ-9	35
Расстановка блоков воздухонаправляющих щитов БВЩ-1.	ТВ-10	36
Расстановка водоуловительных решеток. План. Разрезы.	ТВ-11	37

ПЕРЕЧЕНЬ ЛИСТОВ МАРКИ АС АЛЬБОМА II

ПЕРЕЧЕНЬ ЛИСТОВ МАРКИ АС АЛЬБОМА I

ПЕРЕЧЕНЬ ПРИМЕНЕННЫХ В ПРОЕКТЕ СТАНДАРТОВ

Лист № 1
 Альбом II
 Лист
 АС-1
 Лист №

Инженер
 В.И.Иванов
 С.И.Иванов
 А.И.Иванов
 М.И.Иванов
 К.И.Иванов
 Л.И.Иванов
 О.И.Иванов
 П.И.Иванов
 Р.И.Иванов
 С.И.Иванов
 Т.И.Иванов
 У.И.Иванов
 Ф.И.Иванов
 Х.И.Иванов
 Ц.И.Иванов
 Ч.И.Иванов
 Ш.И.Иванов
 Щ.И.Иванов
 Ъ.И.Иванов
 Ы.И.Иванов
 Ь.И.Иванов
 Э.И.Иванов
 Ю.И.Иванов
 Я.И.Иванов

Госстрой СССР
 Ростовский
 Проектно-инженерный проект

№ п.п.	Наименование листа	Марка и N листа
1	Перечень листов марки АС, примененных стандартов. Основные строительные показатели.	АС-1
2	Заглавный лист	АС-2
3	Фасады 1-5, 5-1 и А-А	АС-3
4	План на отм. -2.000	АС-4
5	План на отм. ±0.000	АС-5
6	План растяжек на отм. 2.950 и 7.750	АС-6
7	Разрезы 1-1; 2-2	АС-7
8	Опалубка водосборного бассейна	АС-8
9	Опалубка водосборного бассейна (продолжение)	АС-9
10	Армирование днища водосборного бассейна	АС-10
11	Армирование стен и розетки водосборного бассейна	АС-11
12	Армирование колонн водосборного бассейна	АС-12
13	Армирование прямых водосборного бассейна	АС-13
14	Стальные изделия, спецификация арматуры и закладные детали	АС-14
15	Спецификация арматуры. Отдельные стержни	АС-15
16	Раскладка асбестоцементных волнистых листов продольной и торцевой обшивок (вариант)	АС-16
17	Раскладка деревянных щитов продольной и торцевой обшивок (вариант)	АС-17

№ п.п.	Наименование листа	Марка и N листа
1	Детали 1:11	АС-1
2	Детали 12:19	АС-2
3	Детали 20:25	АС-3
4	Детали 26:38	АС-4
5	Фрагмент дверного проема в обшивке. Детали 39:51	АС-5
6	Фрагмент дверного проема в обшивке. Детали 52,53	АС-6
7	Спецификация древесины на 1 элемент. Стальные детали МС-1:МС-6	АС-7
8	Стальные растяжки Р-1:Р-4 и стальная деталь. С4-1.	АС-8
9	Щиты Щ1, Щ2, Щ3, Щ4 и Щ5А	АС-9
10	Щиты Щ6, Щ7, Щ8А и Щ8Б	АС-10
11	Щиты Щ9, Щ10А и Щ10Б	АС-11
12	Щиты Щ11, Щ12А и Щ12Б	АС-12
13	Спецификация материалов на 1 щит	АС-13
14	Спецификация материалов на 1 щит (продолжение)	АС-14
15	Крепежные приборы	АС-15
16	Стальные детали МС-7:МС-11	АС-16

Шифр	Наименование	Ал. № листов
ТУ 21-24-20-69	Листы асбестоцементные волнистые среднего профиля	Комплект
НПТУ 7-5-61	Технические условия на приборы для крепления асбестоцементных волнистых листов усложненного профиля	—
ОСН-04-63 ТКЗ СССР	Применные технические условия по применению волнистых листов асбестоцементных конструкций для ограждения территории	—

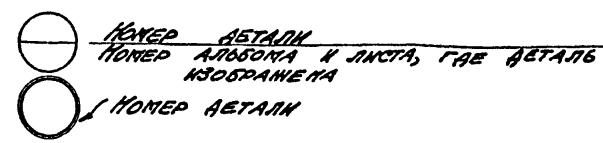
ПЕРЕЧЕНЬ МАРК РАБОУХ ЧЕРТЕЖЕЙ

№ п.п.	Наименование части проекта	Исполнитель	Марка
1	Архитектурно-строительная часть	Ростовский Проектноинженерный проект	АС
2	Стальные конструкции	УИИИ Проектсталь-конструкция, Белорусское отделение	КМ
3	Технологическая часть	Совхозагроинженерный проект	ТВ
4	Электротехническая часть	Совхозагроинженерный проект, Ростовское отделение	ЭЛ

ОСНОВНЫЕ СТРОИТЕЛЬНЫЕ ПОКАЗАТЕЛИ

Наименование	Ед. изм.	Количество
Площадь застройки	м ²	510
Строительный объем (включая бассейн)	м ³	5800

УСЛОВНЫЕ ОБОЗНАЧЕНИЯ



1973г.	Графики с вентиляторами 28Г 70 капельные и бризгальные с секциями площадью 192 кв.м. со стальным каркасом.	Перечень листов марки АС, примененных стандартов. Основные строительные показатели.	Типовой проект 901-6-46	Альбом II	Лист АС-1
--------	--	---	----------------------------	-----------	-----------

СПЕЦИФИКАЦИЯ ДЕРЕВЯННЫХ И СТАЛЬНЫХ ДЕТАЛЕЙ ПЕРЕГОРОДОК И ДЕРЕВЯННЫХ ПРОЕМОВ

СПЕЦИФИКАЦИЯ ИЗДЕЛИЙ НА НАРУЖНУЮ ОБШИВКУ ГРАДИРНИ

Код	Поз. или марка детали	Кол. шт.	№ альбома и № листа	Примечания	Код	Поз. или марка детали	Кол. шт.	№ альбома и № листа	Примечания
ДЕТАЛИ	1	6	Альбом I АС-7	В ДАННОМ ПЕРИОДЕ ОТКРЫТЫЕ П.М.	СТАЛЬНЫЕ ДЕТАЛИ	МС-1	67	Альбом I АС-7	
	2	—				МС-2	118		
	3	8				МС-3	48		
	4	82				МС-4	46		
	5	2				МС-5	22		
	6	32				МС-6	50		
	7	44				Р-1	8	Альбом I АС-8	
	8	4				Р-2	4		
	9	4				Р-3	5		
	10	8				Р-4	5		
	11	—				СБ-1	18		
	12	287							
	13	4							
	14	4							
	15	4							
	16	4							
	17	2							

Вариант обшивки	Марка изделия	Кол-во шт.	Вес 1 шт. в кг или объем 1 шт. в м³	Общий вес, кг или общий объем в м³	Стандарт или № листа	
КРЕПЕЖНЫЕ ПРИБОРЫ	УБ-25-К длиной 2300	240	43	10320	ГОСТ 16233-70	
	УБ-25-К длиной 1750	144	30	4320	ГОСТ 16233-70	
	ПК-1	768	0,514	395	Альбом I АС-15	
	ПК-2	160	0,198	32		
	ПК-3	64	0,095	6		
	ОБШИВКА НА ДЕРЕВЯННУЮ ОБШИВКУ ИЗ АСБЕСТОЦЕМЕНТНЫХ ВОЛНИСТЫХ ЛИСТОВ	Щ1	2	0,265	0,53	Альбом I АС-9
		Щ1А	2	0,265	0,53	
		Щ2	20	0,257	5,14	
		Щ3	6	0,261	1,57	
		Щ3А	6	0,261	1,57	
Щ4	44	0,253	11,12	Альбом I АС-10		

Марка изделия	Кол-во шт.	Вес 1 шт. в кг или объем 1 шт. в м³	Общий вес, кг или общий объем в м³	Стандарт или № листа
Щ5	4	0,182	0,73	Альбом I
Щ5А	4	0,182	0,73	АС-10
Щ6	32	0,177	5,66	
Щ7	4	0,264	1,06	Альбом I
Щ7А	4	0,264	1,06	АС-11
Щ8	32	0,257	8,13	
Щ9	2	0,300	0,60	Альбом I
Щ9А	2	0,300	0,60	АС-12
Щ10	12	0,281	3,38	
Нащельник	3620.м	0,004	1,45	Альбом I АС-14

ВЫБОРКА СТАЛИ НА МОНОЛИТНЫЕ ЖЕЛЕЗОБЕТОННЫЕ КОНСТРУКЦИИ

РАСХОД МАТЕРИАЛОВ НА МОНОЛИТНЫЕ ЖЕЛЕЗОБЕТОННЫЕ КОНСТРУКЦИИ

* К 1-й зоне конструкций относятся стены, колонны и розетки, ко 2-й — днище и прямки.

Наименование конструкц.	ГОРЯЧЕКАТАНАЯ СТАЛЬ ГОСТ 5781-61										СТАЛЬ ПРОКАТАНАЯ		Расход стали, кг		
	Класса АТ					Класса АТ					Класса АТ			Итого	
	φ, мм	Итого	φ, мм	Итого	φ, мм	Итого	φ, мм	Итого	φ, мм	Итого					
УМН	6	8	12	18	30	224	766	478	464	1301	2314	2344	2	2	18603
Водосборный бассейн	787	1968	1	73	467	3246	766	478	464	1301	2314	2344	2	2	18603

Наимен. констр.	Зона констр.	Бетон, м³	СТАЛЬ, КГ					Итого
			Класса			Проки	Итого	
			АТ	АТ	АТ			
Водосборный бассейн	1-я	59,2	3246	1301	2344	2	18603	
	2-я	108,1						

ВЫБОРКА МАТЕРИАЛОВ НА ДЕРЕВЯННЫЕ ПЕРЕГОРОДКИ И ДЕРЕВЯННЫЕ ПРОЕМЫ

ВЫБОРКА МАТЕРИАЛОВ НА НАРУЖНУЮ ОБШИВКУ ГРАДИРНИ

ДРЕВЕСИНА ГОСТ 8486-66										Всего	
Пиломатериалы											
Сечение, мм	200x450	150x450	150x75	150x90	150x125	100x125	100x175	100x200	100x250	150x175	
Объем, м³	0,1	4,5	0,4	0,1	0,1	0,1	0,3	0,1	0,1	5,5	11,3

СТАЛЬНЫЕ ДЕТАЛИ										Всего
Сталь прокатная и разная							ГОСТ 4028-63			
φ или профиль, мм	100x100x12	125x80x8	100x6	Болт М16	Болт М12	Раск-т. болт	Итого	8x70	Итого	
Вес, кг	168	83	30	135	21	289	721	34	34	755

Вариант обшивки	АСБЕСТОЦЕМЕНТ ГОСТ 16233-70		СТАЛЬ, КГ	
	УБ-25-К длиной 2300 шт.	УБ-25-К длиной 1750 шт.	Креп. приборы	Итого
		240	144	433

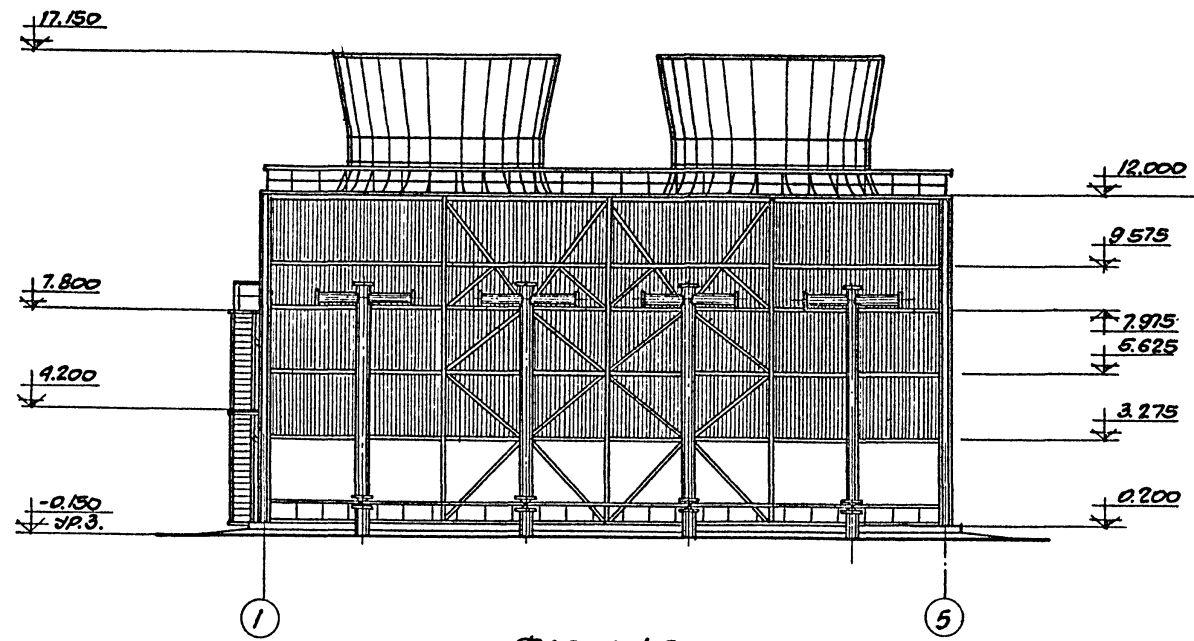
Вариант обшивки	ДРЕВЕСИНА, М³ ГОСТ 8486-66						СТАЛЬ, КГ	
	200x450	200x125	150x450	150x75	150x90	150x125	Итого	Итого
		2,7	1,5	3,4	2,7	7,1	16,5	43,9

ГРАДИРНИ С ВЕНТИЛЯТОРАМИ 28710 КАПЕЛЬНЫЕ И БРЫЗГАЛЬНЫЕ С ОБЩЕЙ ПЛОЩАДЬЮ 192 КВ.М СО СТАЛЬНЫМ КАРКАСОМ 1978г.

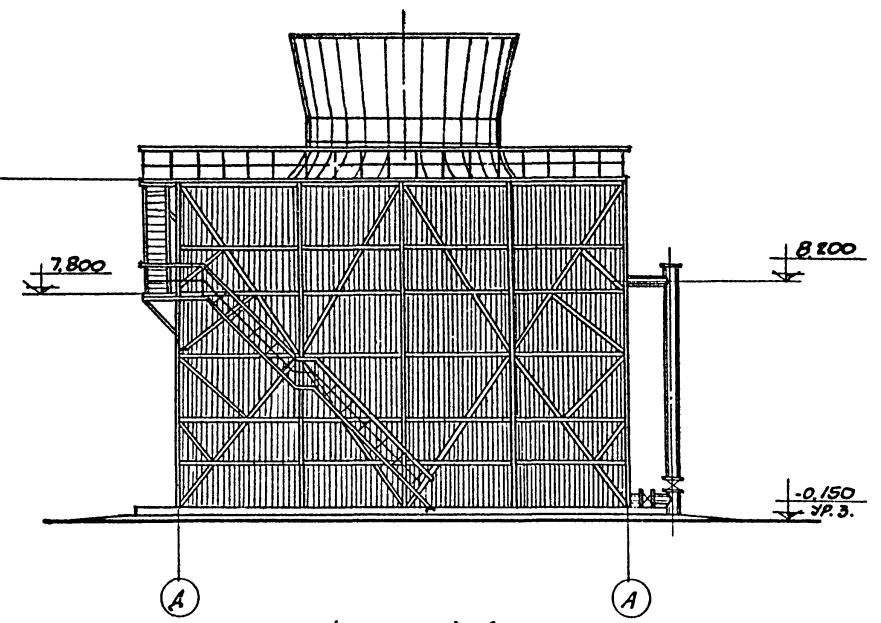
ЗАГЛАВНЫЙ ЛИСТ

Типовой проект	Альбом	Лист
901-6-46	II	АС-2

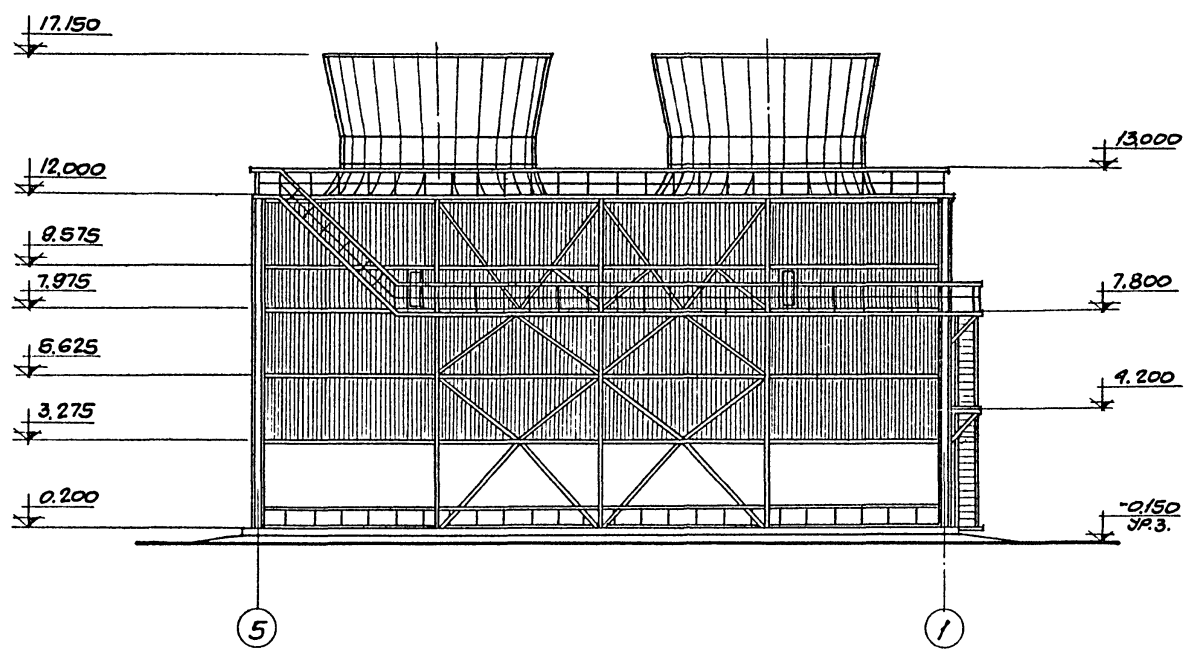
Типовой пр.
Альбом II
Лист
АС-3
Инв. №



ФАСАД 1-5



ФАСАД А-А



ФАСАД 5-1

ПРИМЕЧАНИЯ.

1. Наружная обшивка выполняется: верх градири из рифленой стали; продольная и торцевая - из асбестоцементных волнистых листов или деревянных двухслойных щитов.
2. За условную отметку ±0,000 принята отметка верха колонн водосборного бассейна.

Мач. Дел. 3	Будитеат	Л. 1	Л. 2	Л. 3	Л. 4	Л. 5	Л. 6	Л. 7	Л. 8	Л. 9	Л. 10
Инж. пр.	Фоменко	С. 1	С. 2	С. 3	С. 4	С. 5	С. 6	С. 7	С. 8	С. 9	С. 10
Тех. констр. пр.	Ермолов	Д. 1	Д. 2	Д. 3	Д. 4	Д. 5	Д. 6	Д. 7	Д. 8	Д. 9	Д. 10
Арх. пр.	Корсаун	А. 1	А. 2	А. 3	А. 4	А. 5	А. 6	А. 7	А. 8	А. 9	А. 10
Инженер	Виноградов	И. 1	И. 2	И. 3	И. 4	И. 5	И. 6	И. 7	И. 8	И. 9	И. 10
Проектант											
Проверил											
Исполнитель											
Архитектор											
Инженер											
Проектант											
Проверил											
Исполнитель											

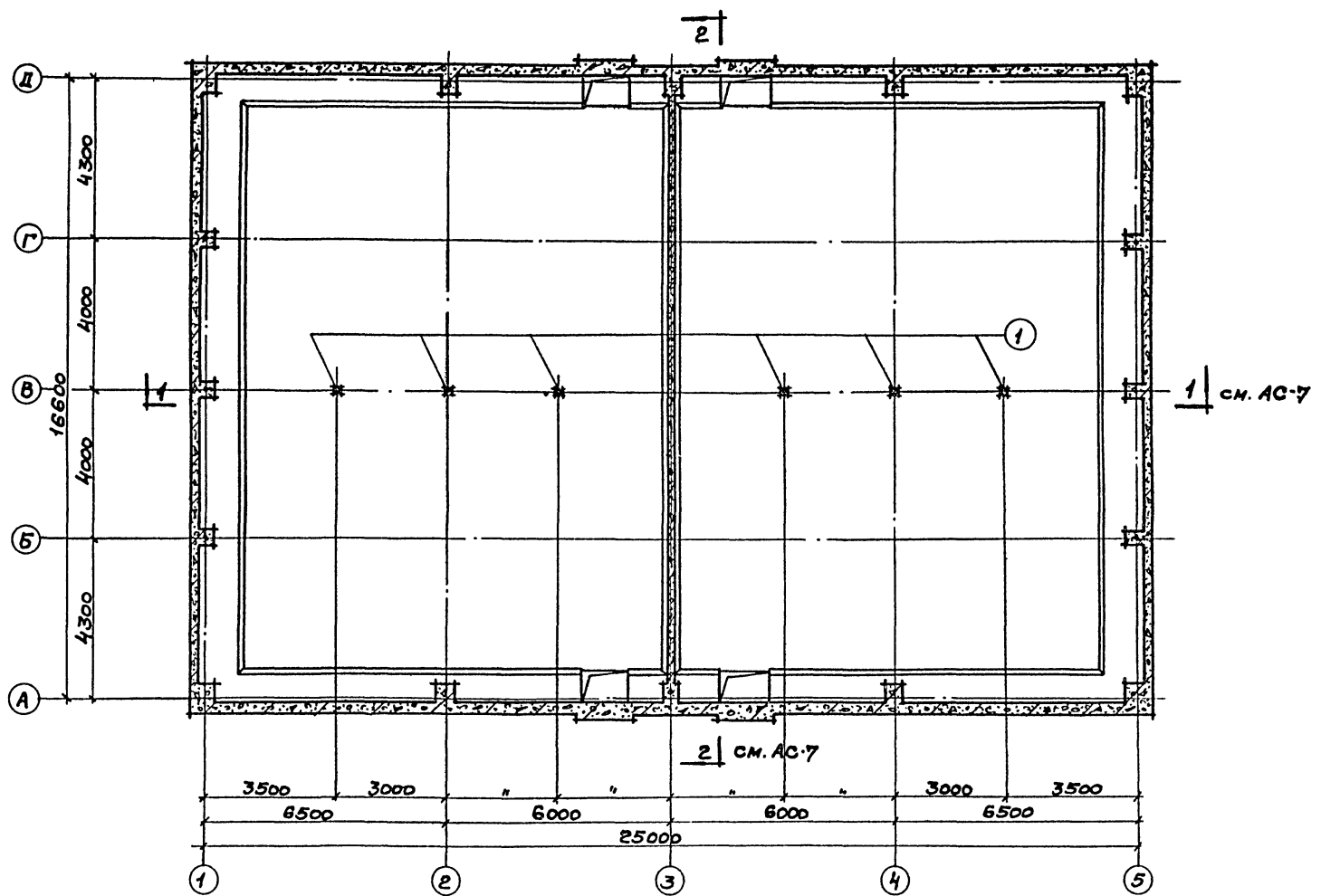
ГОССТРОЙ ССР
РОСТОВСКИЙ
ПРОМСТРОЙПРОЕКТ

1973г	Градири с вентиляторами 2вг 70 капельные и брызгальные с секциями площадью 192 кв.м со стальным каркасом	Фасады 1-5; 5-1; А-А.	Типовой проект	Альбом	Лист
			901-6-46	II	АС-3

Типовой пр
Альбом II
Лист
АС-4
Инв. №

Ст. инженер Виноградов
Иерт. конст. Мирошников
Проект. Жданова
Гл. инж. Мухометов
На ч. ОП. З. Бушутейт
Гл. инж. пр. Роменико
Гл. констр. Ермолов
Рук. группы Корсун

госстрой СССР
РОСТОВСКИЙ
ПРОМСТРОЙПРОЕКТ



П л а н н а о т м . - 2 . 0 0 0
М 1 : 1 0 0

П Р И М Е Ч А Н И Я

1. Спецификацию и выборку материалов на деревянные перегородки см. на листе АС-2.
2. Вариант наружной обшивки из асбестоцементных волнистых листов см. на листе АС-16.
3. Вариант наружной обшивки из деревянных щитов см. на листе АС-17.

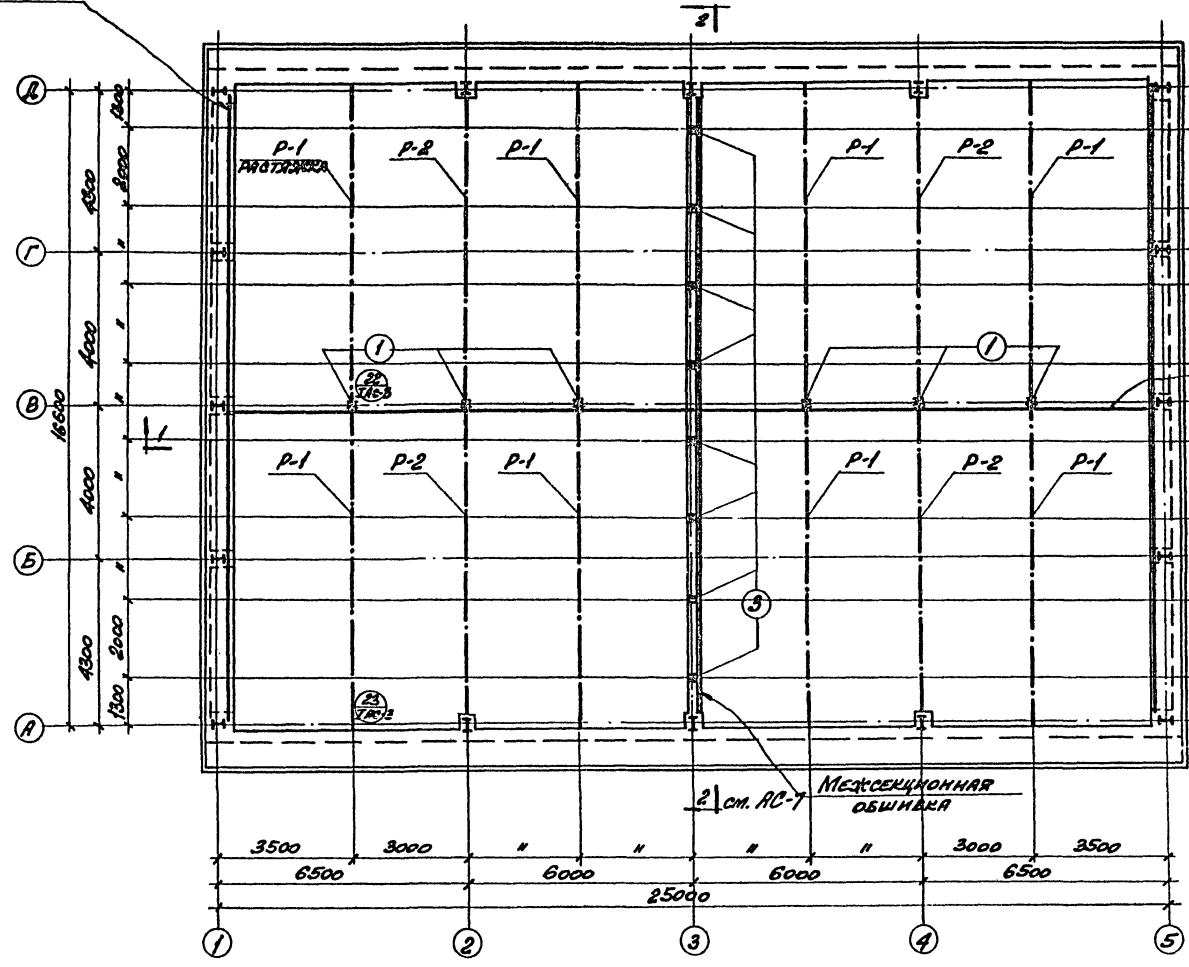
1973г	Градири с вентиляторами 28Г7с капельные и брызгальные с секциями площадью 192 кв. м. со стальным каркасом.	П л а н н а о т м . - 2 . 0 0 0 .	Типовой проект 901-6-46	Альбом II	Лист АС-4
-------	---	-----------------------------------	----------------------------	--------------	--------------

Титульный лист
 Альбом I
 лист
 АС-5
 ИИР. №

Инженер-проектировщик
 ИИР. № 3
 Б. ШТЕЙТ
 Инженер-проектировщик
 ИИР. № 1
 Ф. МЕНДИ
 Инженер-проектировщик
 ИИР. № 1
 Ф. МЕНДИ
 Инженер-проектировщик
 ИИР. № 1
 Ф. МЕНДИ

госстрой ссср
 РОСТОВСКИЙ
 ПРОМСТРОИПРОЕКТ

ТОРЦЕВАЯ ОБШИВКА



План на отм. ±0.000
 м 1:100

ПРИМЕЧАНИЕ

1. ПРИМЕЧАНИЯ см. на листе АС-4.

1973 г. ГРАДИРНИ С ВЕНТИЛЯТОРАМИ 2x7,0
 КАПЕЛЬНЫЕ И БРЫЗГАЛЬНЫЕ С
 СЕКЦИЯМИ ПЛОЩАДЬЮ 192 кв. м
 СД СТАЛЬНЫМ КАРКАСОМ

План на отм. ±0.000.

ТИПОВОЙ ПРОЕКТ 901-6-46	АЛЬБОМ I	ЛИСТ АС-5
----------------------------	-------------	--------------

УИРОБОИИИ
 АЛЬБОМ II
 ЛИСТ
 АС-6
 ИИИ. N 3

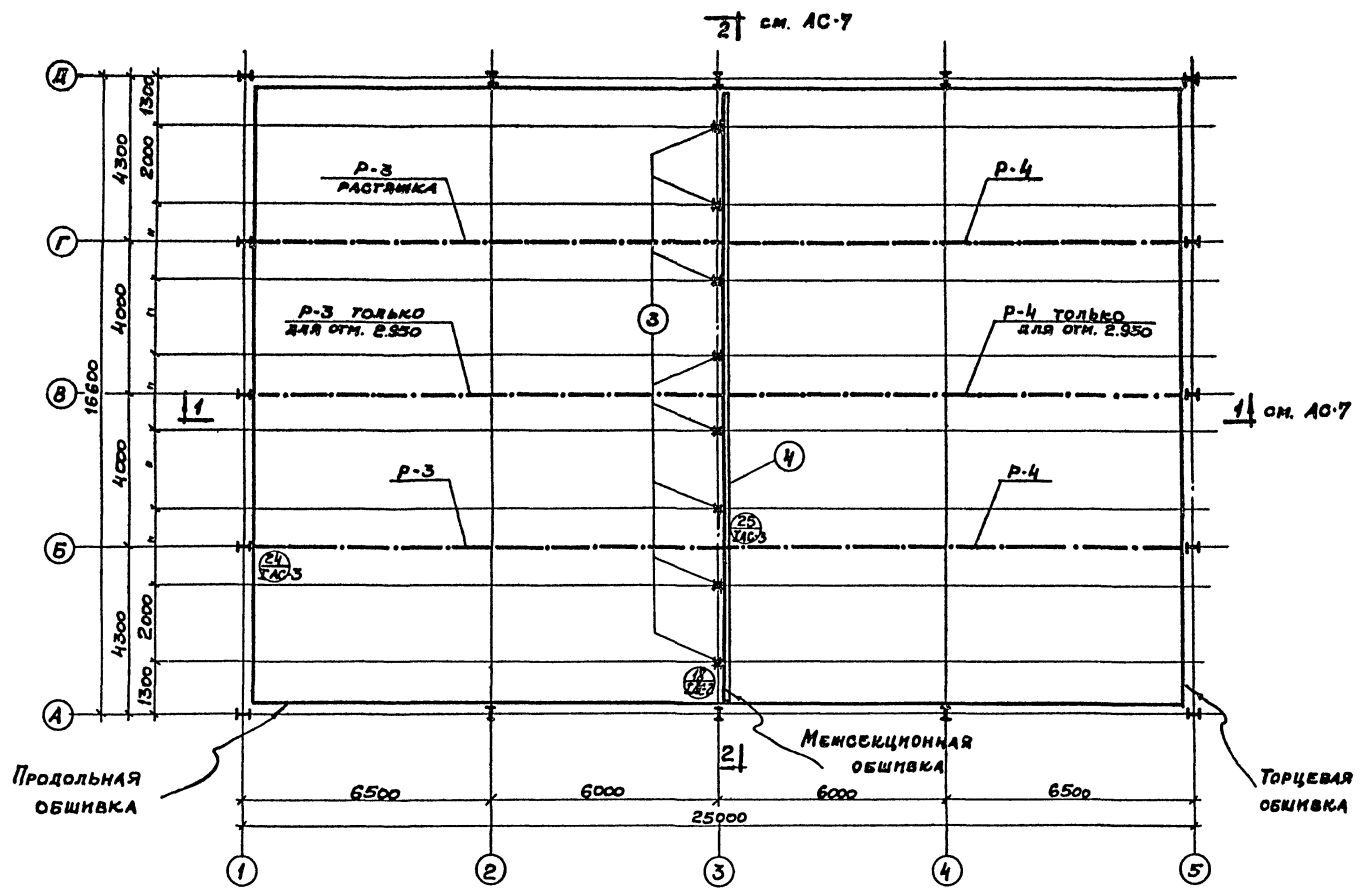
ГОССТРОЙКОМ
 РОСТОВСКИЙ
 ПРОМСТРОЙНИИПРОЕКТ

НАЧ. ООП. - З
 ГЛАВ. ИНЖ. ЛЕ.
 ГЛАВ. ИНЖ. П. А.
 ГЛАВ. ИНЖ. П. А.
 ГЛАВ. ИНЖ. П. А.
 ГЛАВ. ИНЖ. П. А.

БЮДЖЕТ.
 СРОКОВИИИ
 ЕРМОДИИ
 СЕРБЕИИ
 ВИНОГРАДОВ

ЧЕРТ.-КОМП.
 ПЕРВЕРИИ
 ЖИИИИИИ
 ВИНОВАИИ

ЛИИИИИ
 ЖИИИИИИ



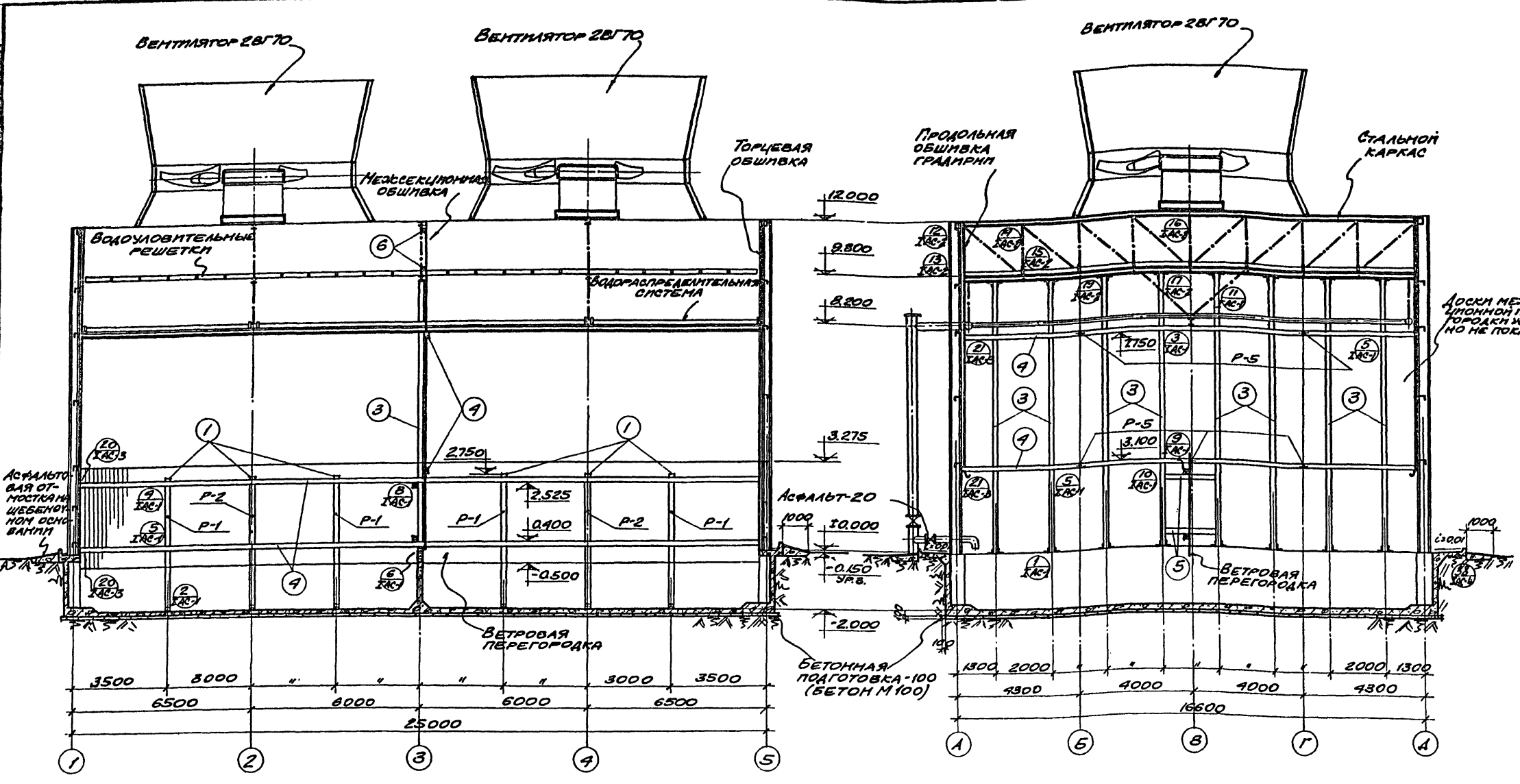
ПЛАН РАСТЯЖЕК НА ОТМ. 2.950 И 7.750
 М 1:100

ПРИМЕЧАНИЕ
 1. ПРИМЕЧАНИЯ СМ. НА ЛИСТЕ АС-4.

1973г	ГРАДИРНИ С ВЕНТИЛЯТОРАМИ 2ВГ70 КАПЕЛЬНЫЕ И БРЫЗГАЛЬНЫЕ С СЕКЦИЯМИ ПЛОЩАДЬЮ 192 кв.м. СО СТАЛЬНЫМ КАРКАСОМ.	ПЛАН РАСТЯЖЕК НА ОТМ. 2.950 И 7.750	ТИПОВОЙ ПРОЕКТ 901-6-46	АЛЬБОМ II	ЛИСТ АС-6
-------	---	-------------------------------------	----------------------------	--------------	--------------

ТИПОВОЙ ПРОЕКТ
 АЛЬБОМ II
 ЛИСТ
 АС-7
 ИИВ.Н.

ГОСТРОЙ СССР
 РОСТОВСКИЙ
 ПРОМСТРОЙНИИПРОЕКТ



РАЗРЕЗ 1-1
 М 1:100

РАЗРЕЗ 2-2
 М 1:100

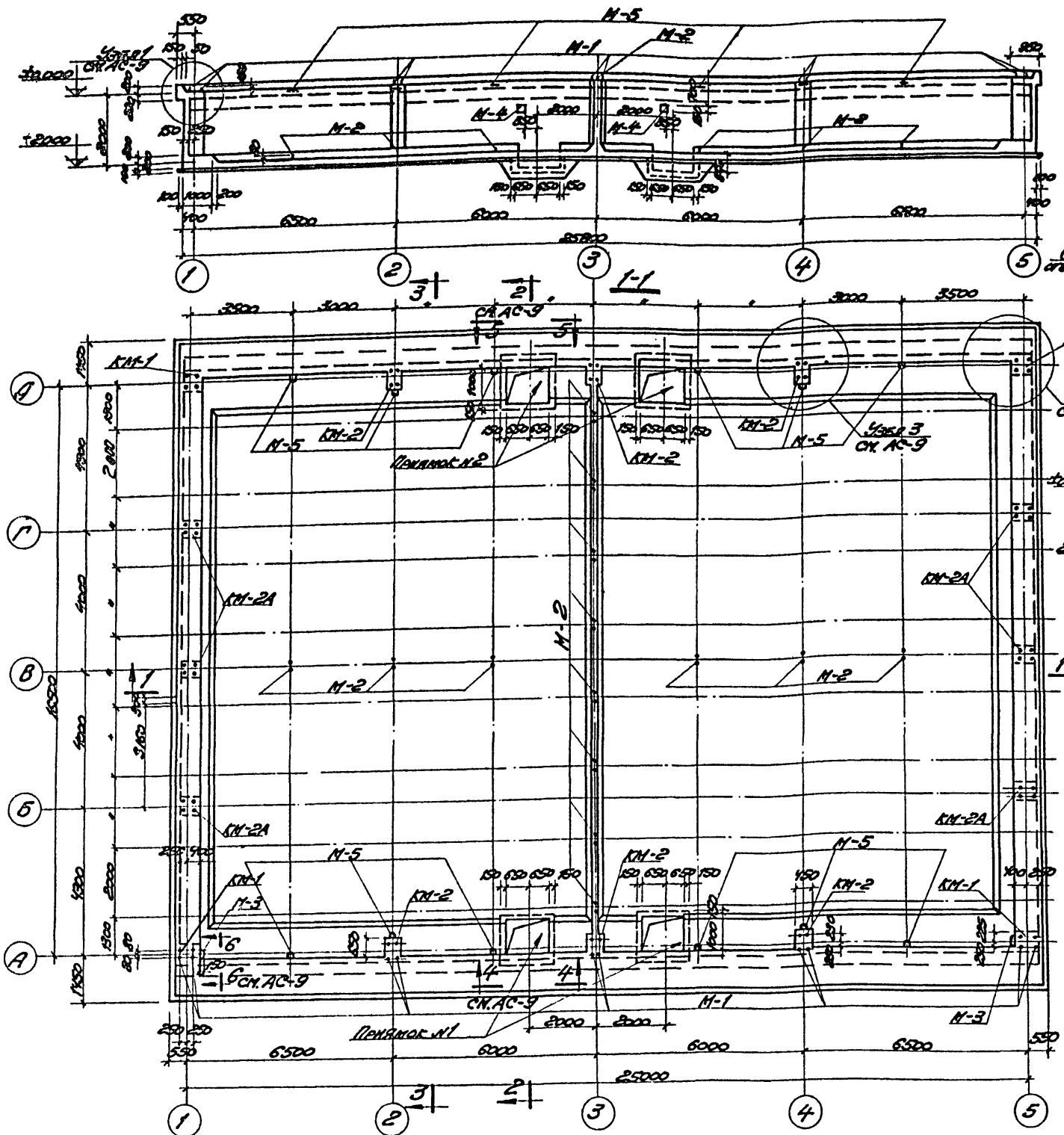
ПРИМЕЧАНИЕ
 1. ПРИМЕЧАНИЯ см. НА ЛИСТЕ АС-9.

1973г.	ГРАДИРНИ С ВЕНТИЛЯТОРАМИ 2ВГ70 КАПЕЛЬНЫЕ И БРЫЗГАЛЬНЫЕ С СЕКЦИЯМИ ПЛОЩАДЬЮ 192 КВ.М СО СТАЛЬНЫМ КАРКАСОМ	РАЗРЕЗЫ 1-1, 2-2	ТИПОВОЙ ПРОЕКТ 901-6-46	АЛЬБОМ II	ЛИСТ АС-7
--------	---	------------------	----------------------------	--------------	--------------

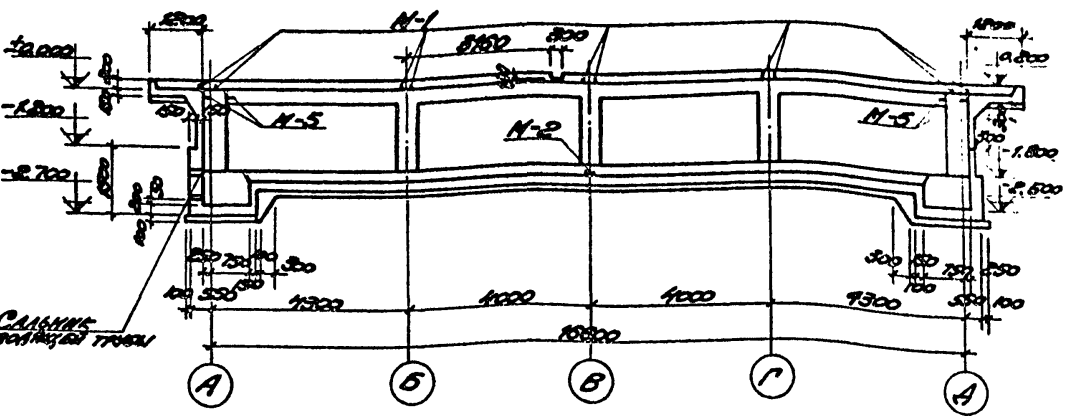
Директор
Инженер
Архитектор
Проектировщик

Инженер
Архитектор
Проектировщик
Инженер
Архитектор
Проектировщик

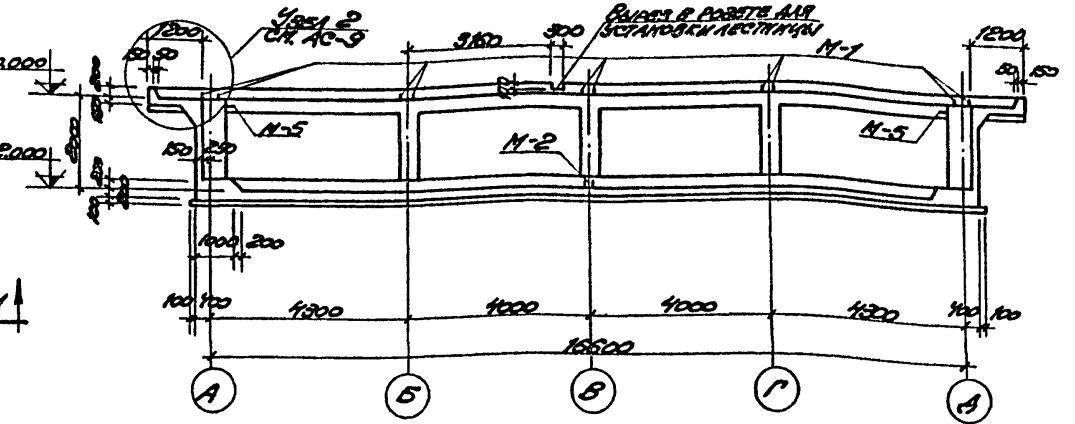
Госстрой СССР
Ростовский
Промстройинститут



ПЛАН НА ОТМ. ± 0.000



2-2



3-3

ПРИМЕЧАНИЯ

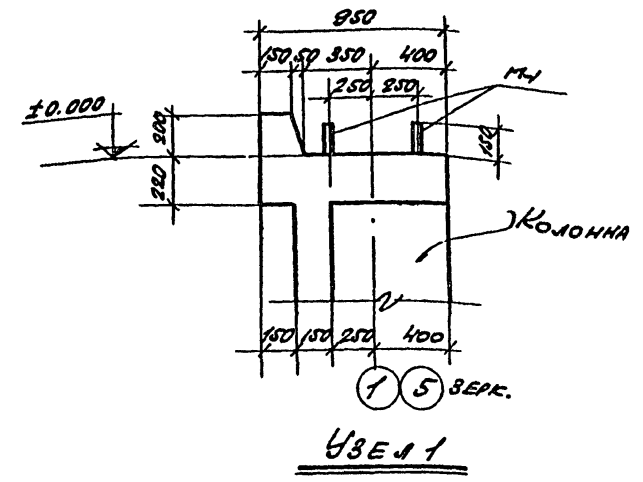
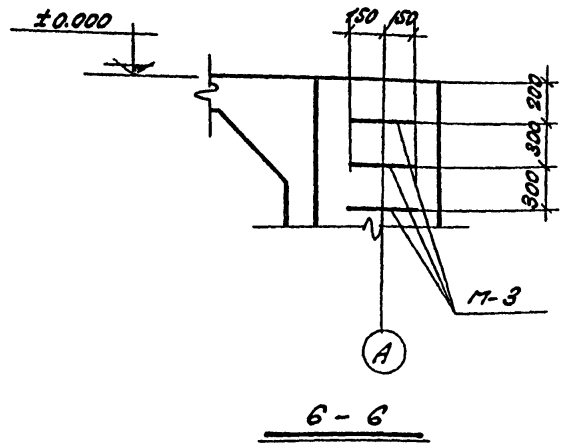
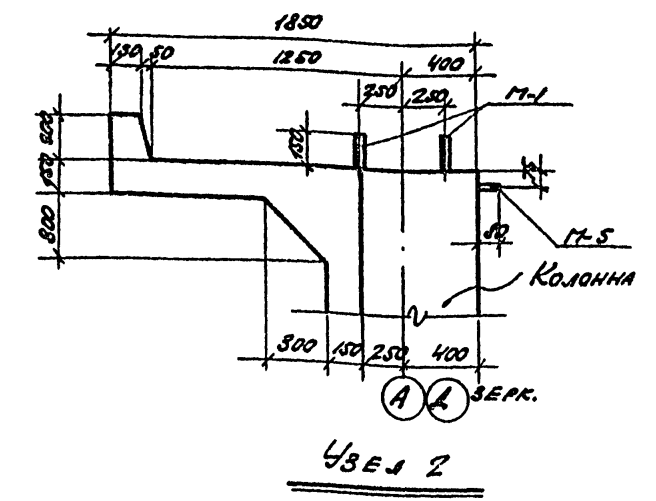
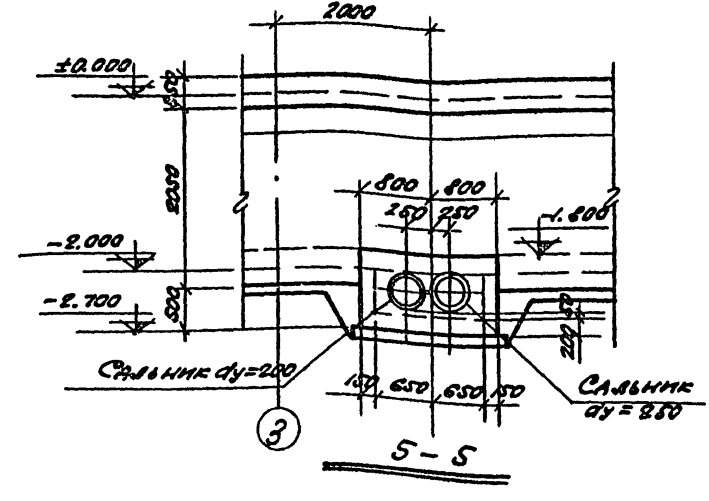
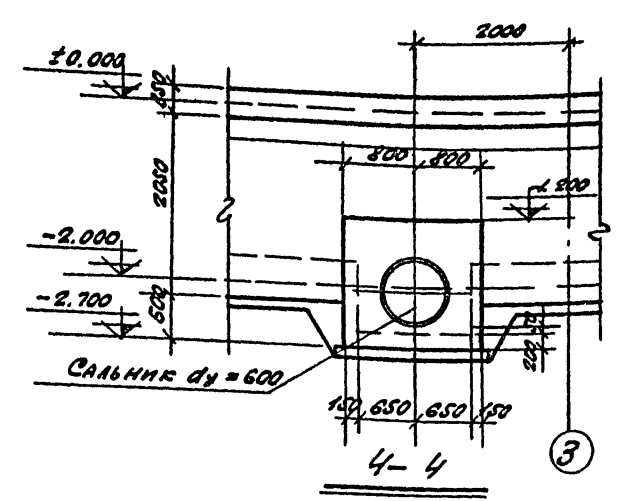
1. ДАННЫЙ ЛИСТ РАССМАТРИВАТЬ С ЛИСТОМ АС-9.
2. РАСХОД МАТЕРИАЛОВ И ВЫБОРКУ СТАЛИ НА ВОДОСБОРНЫЙ БАССЕЙН СМ. НА ЛИСТЕ АС-2.
3. АРМИРОВАНИЕ СМ. НА ЛИСТАХ АС-10 : АС-13.
4. СПЕЦИАЛЬНЫЕ ТРЕБОВАНИЯ К БЕТОНУ И ВОЗВЕДЕНИЮ ВОДОСБОРНОГО БАССЕЙНА ДАНЫ В РАЗДЕЛЕ 2 ПОДСЧИТЕЛЬНОЙ ЗАПИСКИ АЛБОМА I.

ГРАЖДАНСКО-СТРОИТЕЛЬНЫЙ ЗАКАЗ 1915г.	ГРАЖДАНСКО-СТРОИТЕЛЬНЫЙ ЗАКАЗ 1915г. ОПЛУЧКА ВОДОСБОРНОГО БАССЕЙНА СО СТАЛЬНОМ КАРКАСОМ	ТИПОВОЙ ПРОЕКТ 901-6-46	АЛБОМ I	ЛИСТ АС-8
---	--	----------------------------	------------	--------------

№ 3820 А/А
 1:60 М 2
 АС-9
 АНВ. №

ГЛАВНЫЙ ИНЖЕНЕР ПРОЕКТА
 ГЛАВ. ИНЖ. М.М. КИРИЛЕНКО
 НАЧ. ОП. С. БУШЕТА
 ИНЖ. ОР. БОМЕНКО
 ИНЖ. А.В. КОСТЕВ
 ИНЖ. В.А. КОЗЛОВ
 ИНЖ. В.А. КОЗЛОВ
 ИНЖ. В.А. КОЗЛОВ
 ИНЖ. В.А. КОЗЛОВ
 ИНЖ. В.А. КОЗЛОВ

ГОССТРОЙ СССР
 РОСТОВСКАЯ
 ПРОМСТРОИПРОЕКТ



ВЫБОРКА МОНОЛИТНЫХ ЖЕЛЕЗОБЕТОННЫХ ЭЛЕМЕНТОВ НА БАССЕЙН

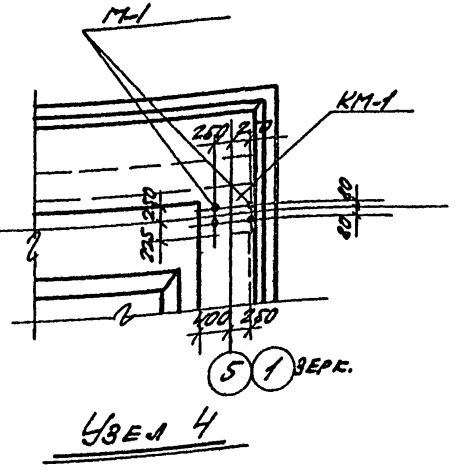
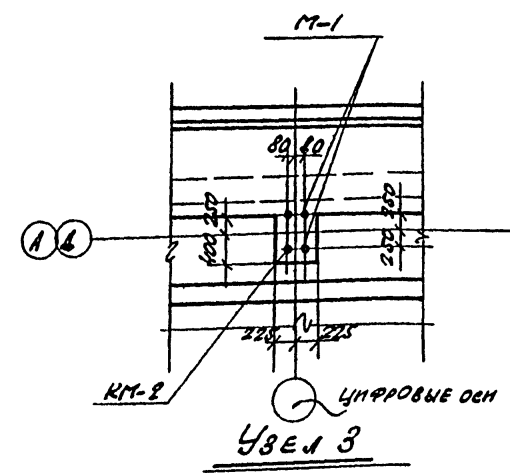
МАРКА ЭЛЕМЕНТА	ЛИЦА	ПРИМЕР	ПРИМЕР	КМ-1	КМ-2	КМ-2А			
	1	2	2	4	6	6			
КОЛ. ШТ.	1	2	2	4	6	6			

ВЫБОРКА ЗАКЛАДНЫХ ДЕТАЛЕЙ НА БАССЕЙН

МАРКА ДЕТАЛИ	КОЛ-ВО ШТУК	ВЕС ШТ КГ	ЛИСТ	МАРКА ДЕТАЛИ	КОЛ-ВО ШТУК	ВЕС ШТ КГ	№ АЛЬБОМА ЛИСТА
М-1	64	7,3	АС-14	САЛЬНИК dy=600	2	65,5	ТБ-3 АЛЬБОМ I
М-2	14	42		САЛЬНИК dy=250	2	28,0	
М-3	12	2,4		САЛЬНИК dy=200	2	24,4	
М-4	2	1,6					
М-5	12	2,3					

ПРИМЕЧАНИЕ

1. ДАННЫЙ ЛИСТ РАССМАТРИВАТЬ СОВМЕСТНО С ЛИСТОМ АС-8.



РАДИАРИИ С ВЕНТИЛЯТОРАМИ 28 Г 10
 1973г. КАПЕЛЬНЫЕ И БРЫЗГАЛЬНЫЕ С СЕКЦИЯМИ ПЛОЩАДЬЮ 192 кв. м СО СТАЛЬНЫМ КАРКАСОМ

ОПЛУБКА ВОДОБОРНОГО БАССЕЙНА (ПРОДОЛЖЕНИЕ)

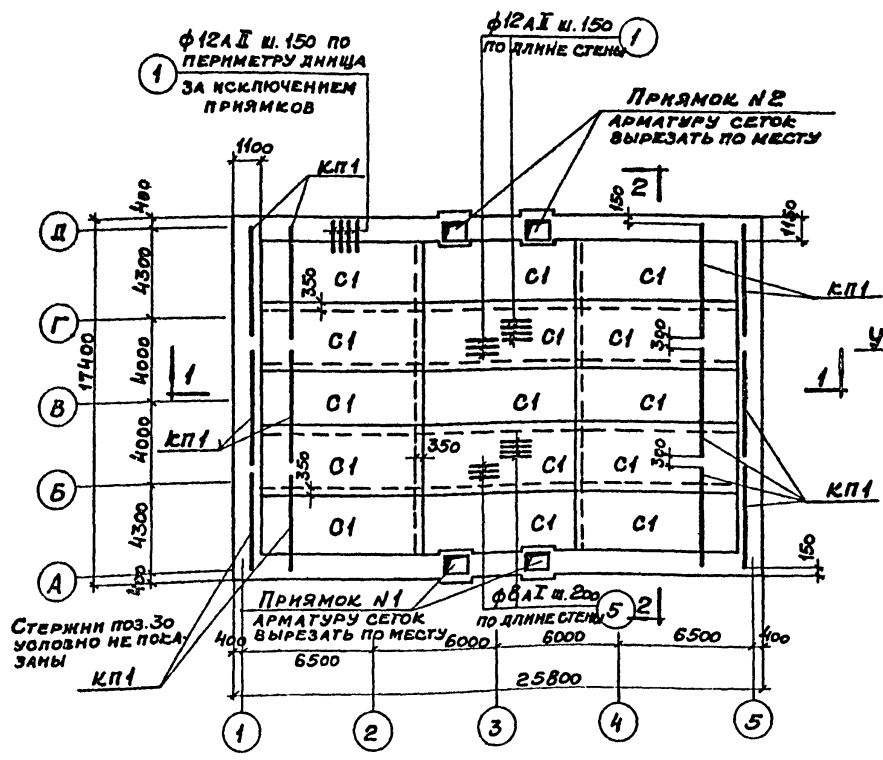
ТИПОВОЙ ПРОЕКТ	АЛЬБОМ	ЛИСТ
901- 6-46	II	АС-9

ИНСОМ
АЛЬБОМ
ЛНСТ
АС-10
Инд. №

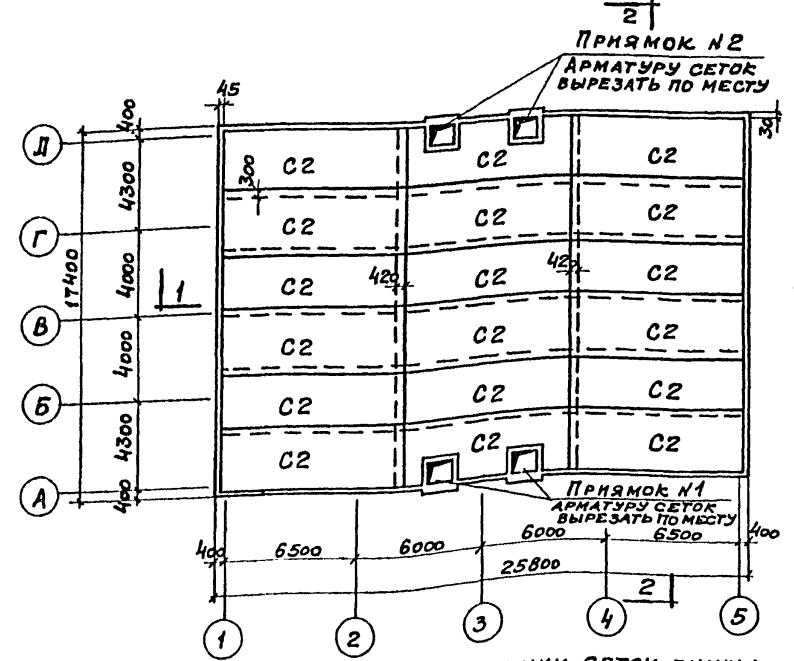
ЧЕРТ. КОНСТ. ИРОЧИМКО Б. БУШТЕР
ПРОЕКТИСТ ЛУГАНСКИЙ
ПРОЕКТИСТ ЕРМОЛОВ
ПРОЕКТИСТ КОСОВ
ПРОЕКТИСТ ВИНОГРАДОВ

МАУ ССП-3
Гл. инж. пр. ФРОМСКО
Инж. конст. Л. КОСОВ
Инж. конст. Р. К. ГРАШИН
Инж. конст. С. П. ШИШОВ

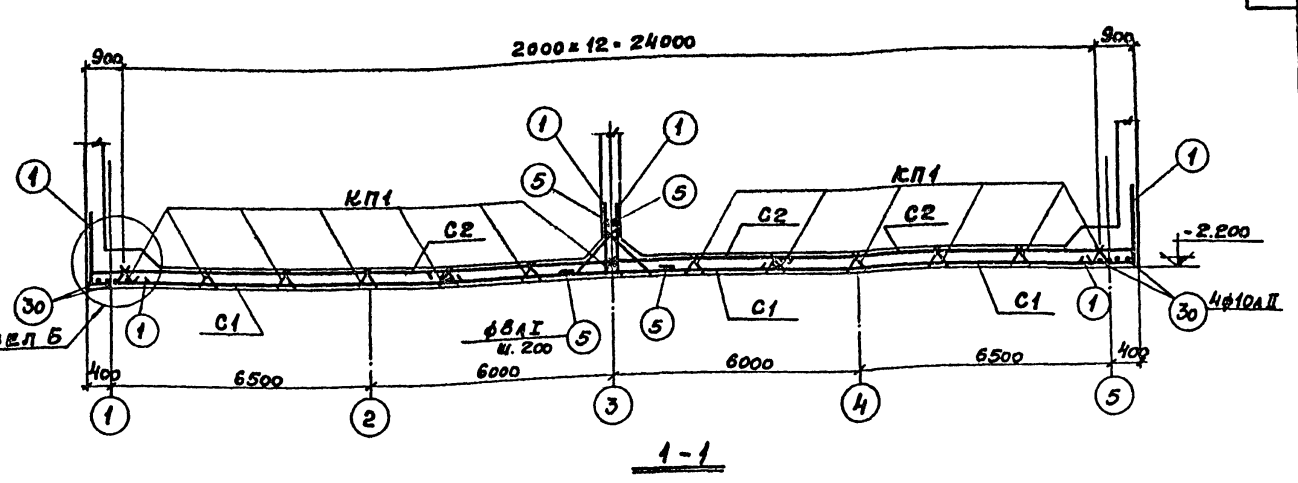
госстрой сср
ростовский
промстройпроект



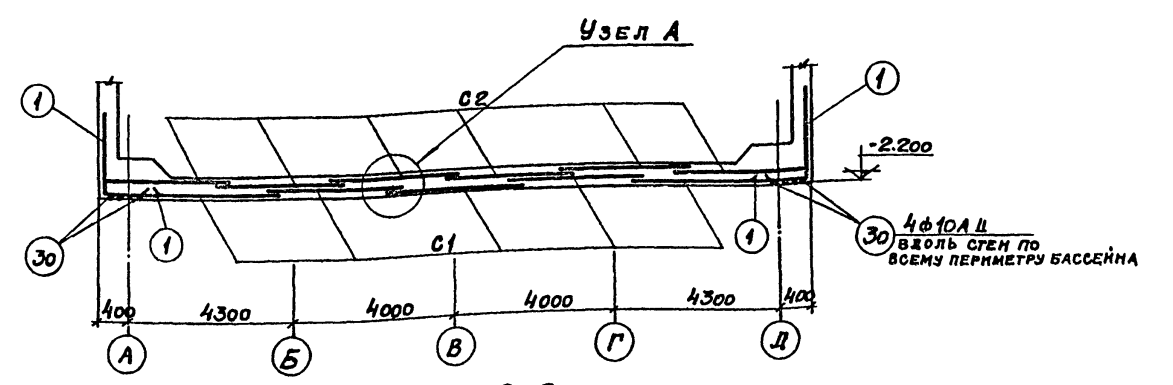
План раскладки нижних сеток дна.



План раскладки верхних сеток дна.



1-1



2-2

Выборка арматурных сеток и каркасов

Наимен. констр.	C1	C2	KPI
Днище	15	18	39

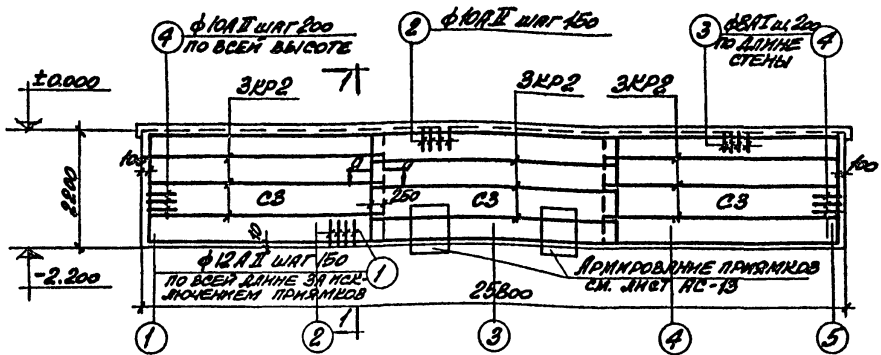
ПРИМЕЧАНИЯ

1. Узлы А и Б см. на листе АС-12.
2. Спецификацию каркасов, сеток и отдельных стержней см. на листах АС-14, АС-15.
3. Стержни поз. 30 укладывать с перепуском 350мм.

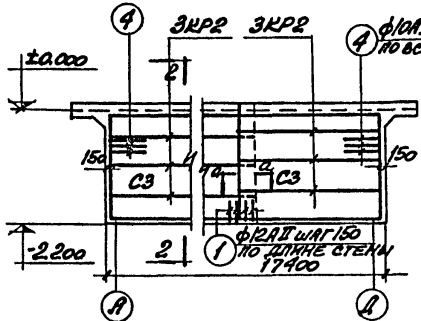
1973г	Градири с вентиляторами 28Г70 капельные и брызгальные с секциями площадью 192 кв.м со стальным каркасом	Армирование дна водосборного бассейна.	Типовой проект 901-6-46	Альбом II	Лист АС-10
-------	---	--	-------------------------	-----------	------------

ГОСТРОЙ ССР
РОСТОВСКИЙ
ПРОЕКТНЫЙ ИНСТИТУТ

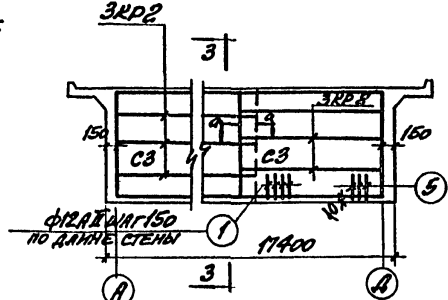
Ген. Инженер: Мироприченко, С.И.
Проектировщик: Лутынский, К.И.
Инженер: Булгаев, С.И.
Инженер: Фоминко, А.И.
Инженер: Ермолов, А.И.
Инженер: Корсаун, Р.И.
Инженер: Виноградова, С.И.



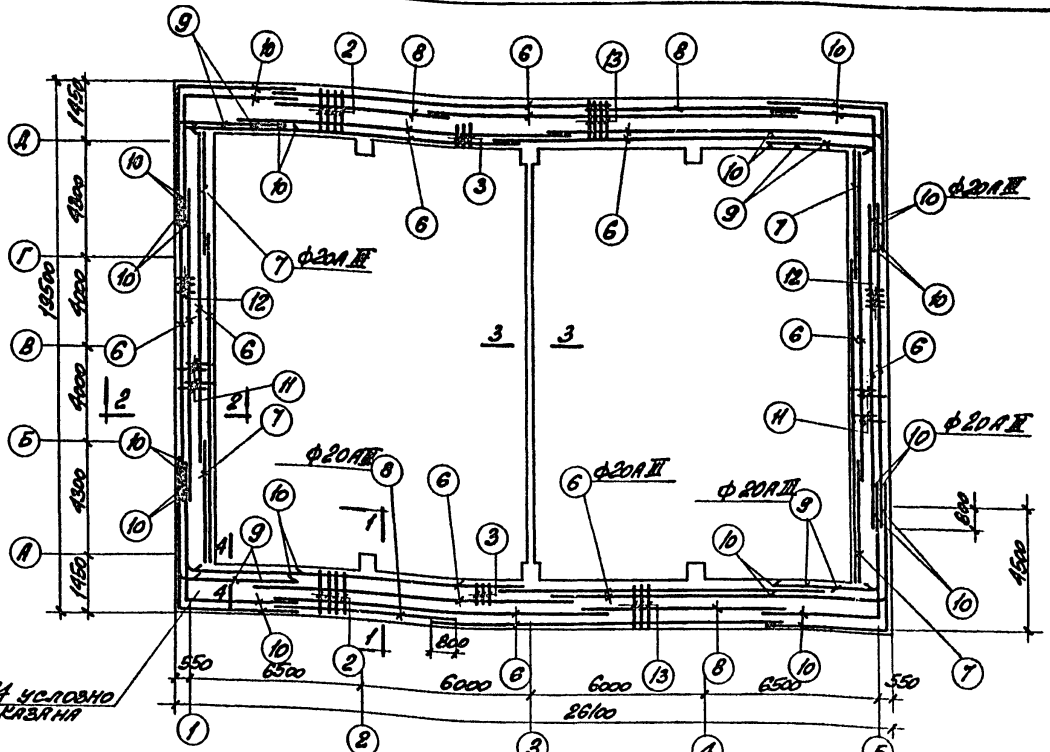
Армирование продольной стены



Армирование стен по оси 1

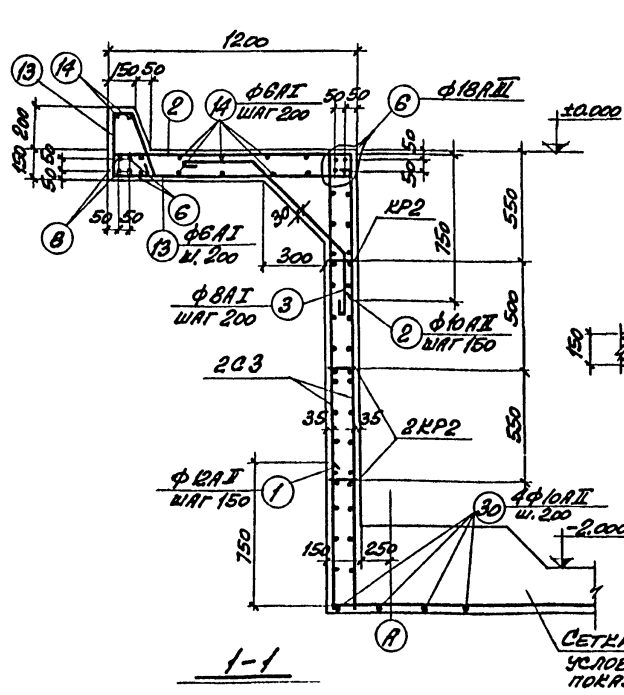


Армирование стен по оси 3

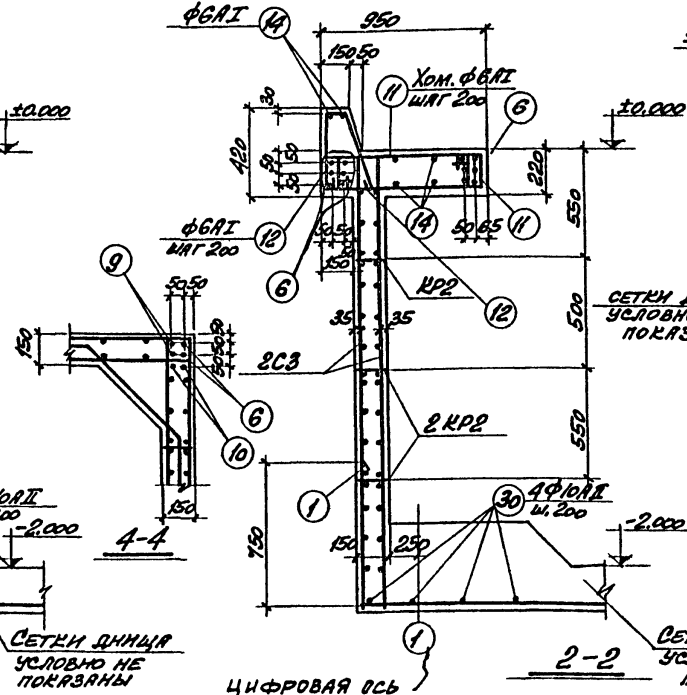


Пос. 14 условно не показаны

План армирования розеток

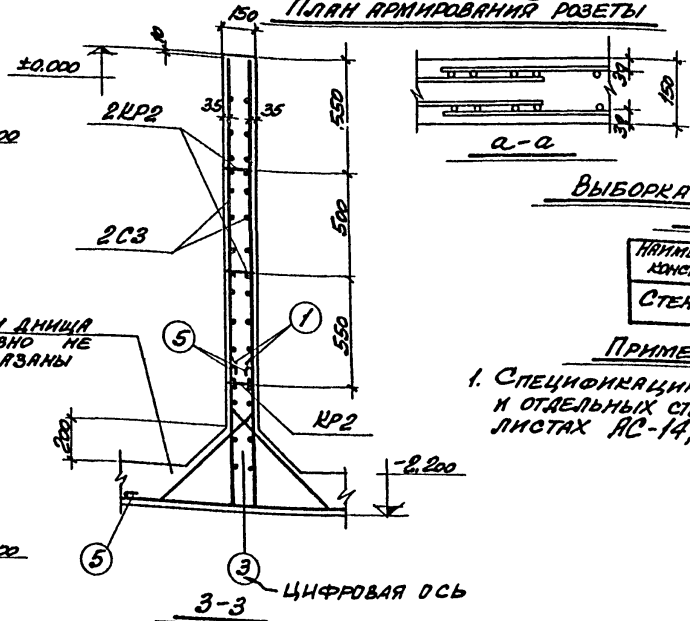


1-1



ЦИФРОВАЯ ОСЬ

2-2



3-3 ЦИФРОВАЯ ОСЬ

СЕТКИ ДИИЦА УСЛОВНО НЕ ПОКАЗАНЫ



ВЫБОРКА АРМАТУРНЫХ СЕТОК И КАРКАСОВ

ПРИМЕНЯЕМАЯ КАНСТР.	СЗ	КР2
СТЕН	24	36

ПРИМЕЧАНИЕ
1. СПЕЦИФИКАЦИЮ СЕТОК, КАРКАСОВ И ОТДЕЛЬНЫХ СЕРЖЕНЕЙ СМ. НА ЛИСТАХ АС-14, АС-15.

1973 г. ГРАДИРИ С ВЕНТИЛЯТОРАМИ 2ВГ10 КАПЕЛЬНЫЕ И БРЫЗГАЛЬНЫЕ С СЕКЦИЯМИ ПЛОЩАДЬЮ 192 КВ.М. СО СТАЛЬНЫМ КАРКАСОМ.

Армирование стен и розетки водосборного бассейна

Типовой проект
901-6-46

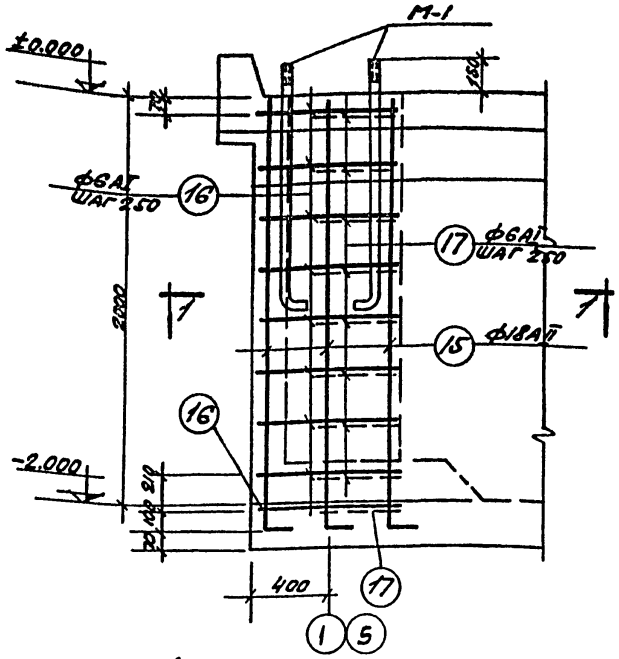
Альбом
II

Лист
АС-Н

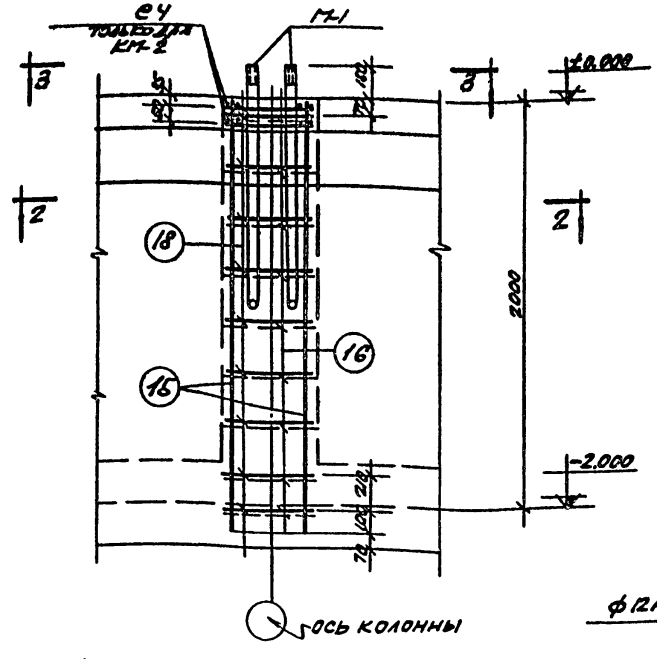
ТИПОВОЙ ПРОЕКТ
АЛЬБОМ 7
ЛИСТ
АС-12
ИИЭ.Н

Исполнитель: М.И. ШИШОВ
Проверка: В.А. ПЕТРОВ
Конструктор: Е.А. КОЗЛОВ
Инженер: В.А. КОЗЛОВ
Структурный инженер: В.А. КОЗЛОВ

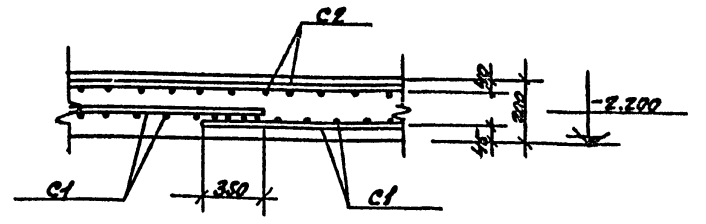
госпроект ССФ
РОСТОВСКИЙ
ПРОЕКТИРОВАЛЬНИК



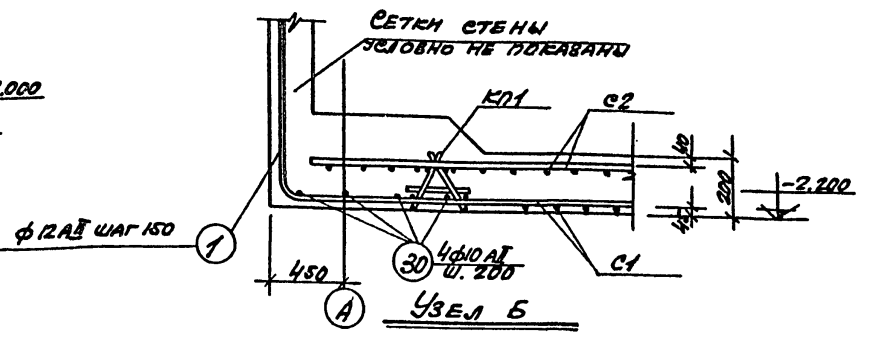
Армирование колонны КМ-1



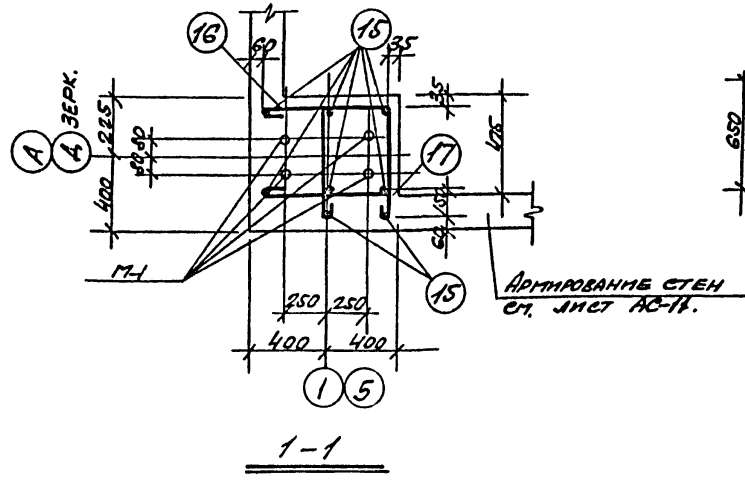
Армирование колонн КМ-2, КМ-2А.



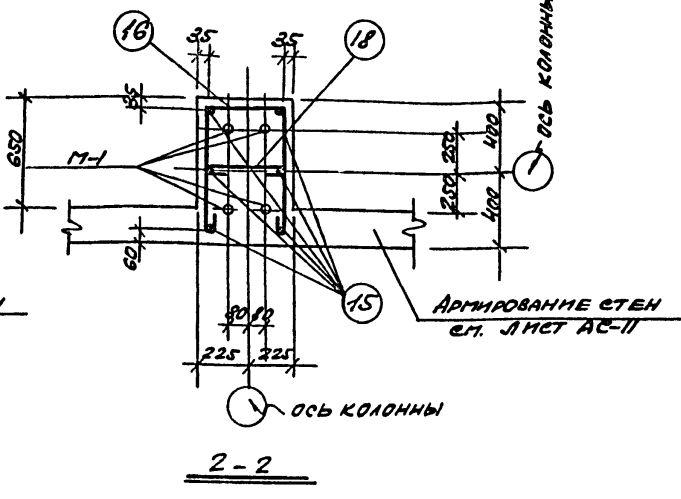
Узел А



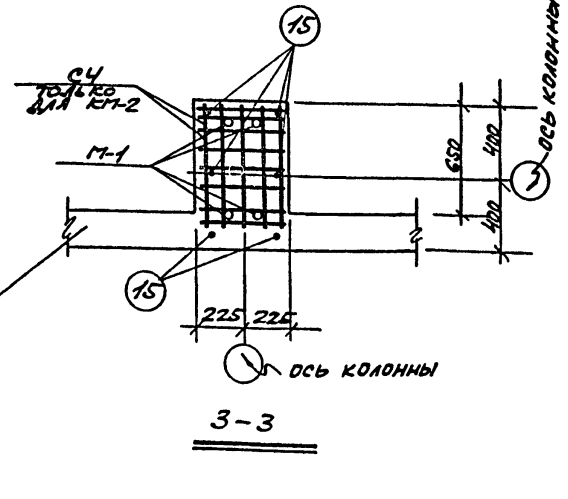
Узел Б



1-1



2-2



3-3

Выборка арматурных сеток на одну колонну

Наименов. констр.	С4	
Колонна КМ-2	2	

ПРИМЕЧАНИЕ
1. СПЕЦИФИКАЦИЮ СЕТОК, ОТДЕЛЬНЫХ СТЕРЖНЕЙ И ЗАКЛАДНУЮ ДЕТАЛЬ ст. на листах АС-14, АС-15.

1973г. Градирни с вентилятором 2870 капельные и брызгальные с секциями площадью 192 кв.м. во стальным каркасом.

Армирование колонн водооборного бассейна.

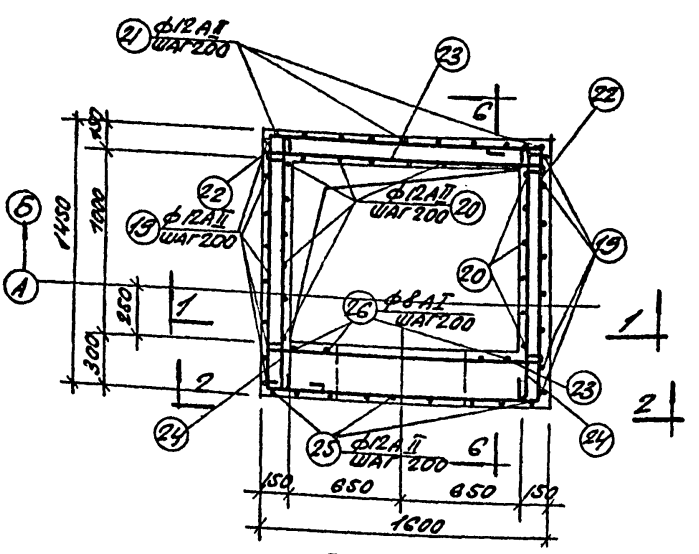
ТИПОВОЙ ПРОЕКТ
901-6-46
АЛЬБОМ 7
ЛИСТ АС-12

М.П.
 АЛЬБОМ
 ЛИСИТ
 АС-13
 УНВ. №

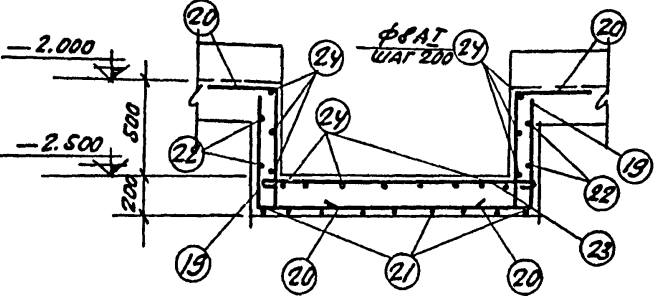
ЧЕРТ. КОМП. М.И. ПИЩАКОВ
 ПРОВЕР. Л.У. ГАНСКО
 ДИ. И. П. ПИЩАКОВ
 ДИ. И. П. ПИЩАКОВ
 ДИ. И. П. ПИЩАКОВ

МАУ. ДОН-5
 ДИ. И. П. ПИЩАКОВ
 ДИ. И. П. ПИЩАКОВ
 ДИ. И. П. ПИЩАКОВ
 ДИ. И. П. ПИЩАКОВ

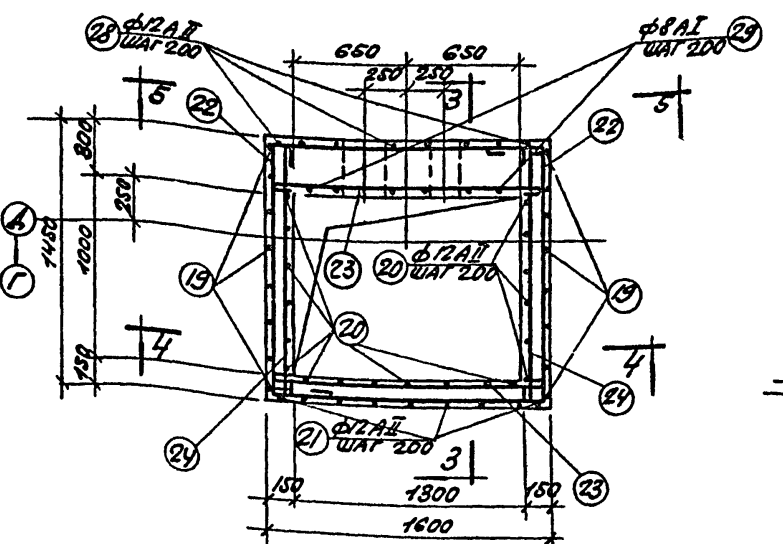
ГОССТРОЙОБСЕР
 РОСТОВСКАЯ
 ПРОМСТРОЙНИИПРОЕКТ



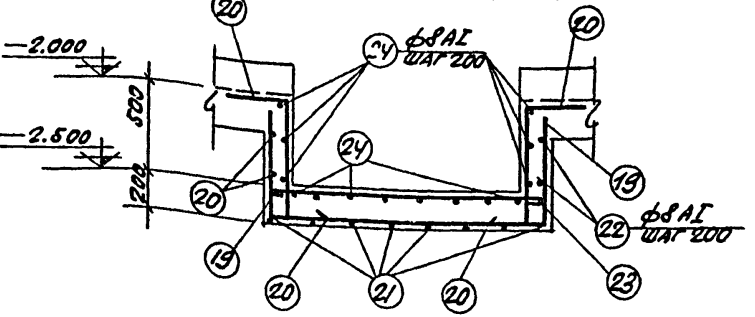
Прямок N1



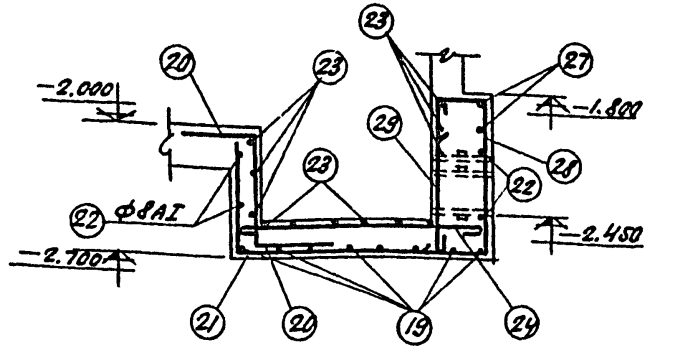
1-1



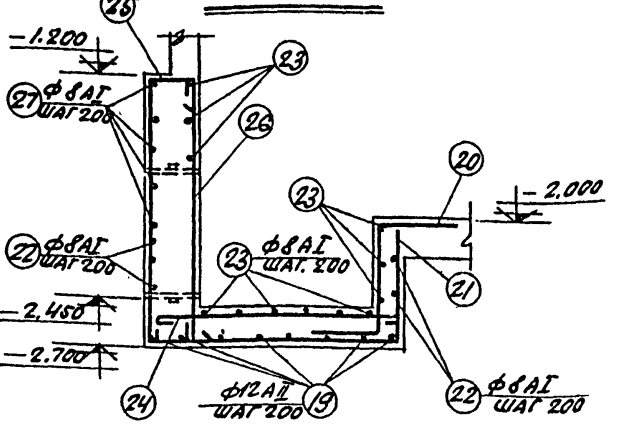
Прямок N2



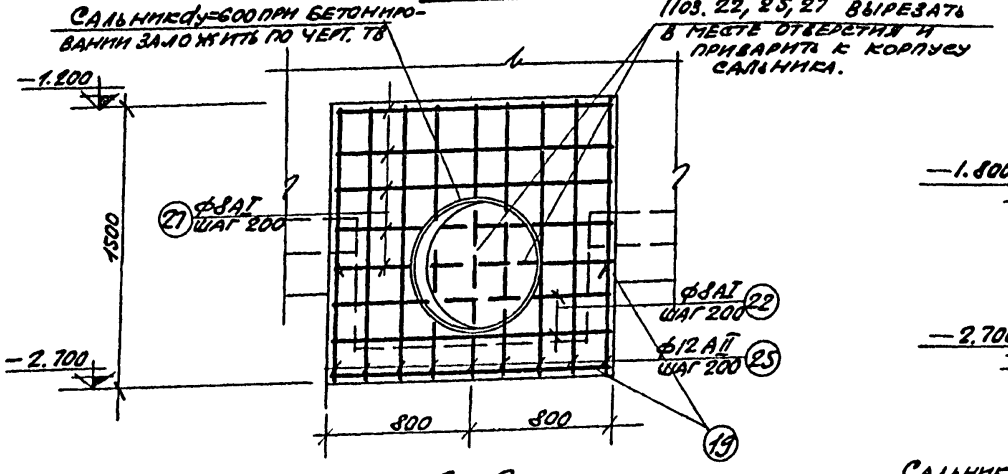
4-4



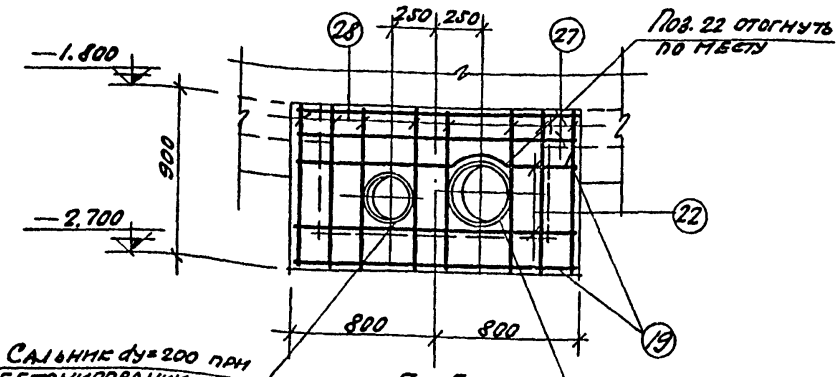
3-3



6-6



2-2



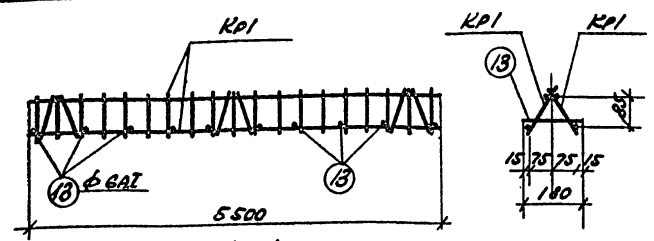
5-5

- ПРИМЕЧАНИЯ**
1. СПЕЦИФИКАЦИЯ ОТДЕЛЬНЫХ СТЕРЖНЕЙ ДАНА НА ЛИСТЕ АС-15.
 2. РАСПОЛОЖЕНИЕ ПРЯМКОВ В ПЛАНЕ СМ. НА ЛИСТЕ АС-8.

1973г	Градуиров с вентиляторами 28-70 КАПЕЛЬНЫЕ И БРЫЗГАЛЬНЫЕ С СЕКЦИЯМИ ПЛОЩАДЬЮ 192 КВ.М СО СТАЛЬНЫМ КАРКАСОМ	АРМИРОВАНИЕ ПРЯМКОВ ВОДОСБОРНОГО БАССЕЙНА	ТИПОВОЙ ПРОЕКТ 901-6-46	Альбом II	Лист АС-13
-------	--	--	----------------------------	--------------	---------------

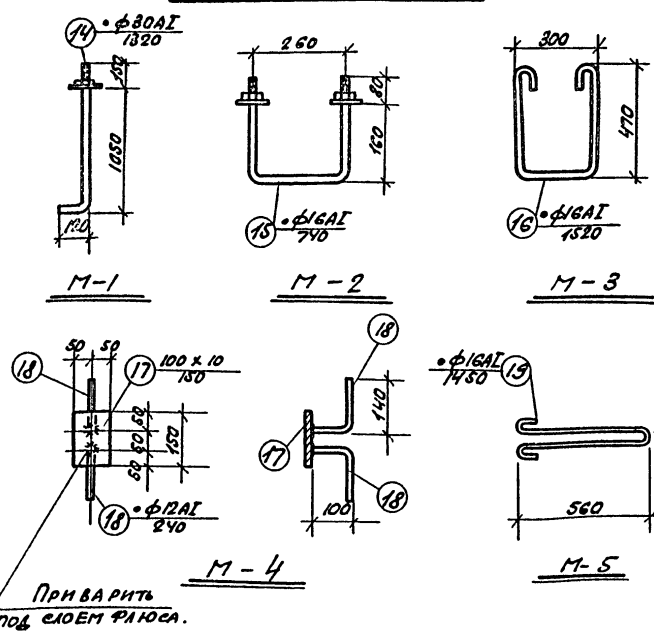
ИЛЕТ-ВОНА
АЛЬБОМ
ЛСТ
АС-14
ИВ. №2

СПЕЦИФИКАЦИЯ АРМАТУРЫ НА ОДНУ МАРКУ				ВЫБОРКА АРМАТУРЫ			
№ ПОС.	ЭЧИС	φ	Кол	Вес	φ	Кол	Вес
		мм	шт	кг	мм	шт	кг
C1	1	(1)	φ10AII 8300	52	71,6	10AII 340	2,6
	2	(2)	φ10AII 8100	22	17,8		
C2	3	(3)	φ12AII 8150	21	16,9	10AII 1130	11,3
	4	(4)	φ10AII 8140	57	17,0	10AII 1059	6,9
					Итого	27,6	
C3	5	(5)	φ10AII 8150	58	16,4	φ16AII 1130	44,7
	6	(6)	φ8AII 8700	13	14,1	φ10AII 1244	7,0
					Итого	22,7	
C4	7	(7)	φ6AII 680	5	3,4	φ6AII 6,8	1,5
	8	(8)	φ6AII 420	8	3,4		
KPI	9	(9)	φ8AII 5300	2	11,0	φ6AII 4,7	1,0
	10	(10)	φ6AII 180	18	2,9	φ8AII 11,0	4,3
	11	(11)	φ6AII 300	6	1,8	Итого	5,3
KPI	12	(12)	φ8AII 8700	2	7,4	φ6AII 7,5	1,7
			φ8AII 180	58	7,5	φ8AII 17,4	6,9
					Итого	8,6	
СТЕЖИ НА СТЕНАХ	13		φ6AII 180	1	0,18	φ6AII 0,18	0,03



ВЫБОРКА АРМАТУРНЫХ ИЗДЕЛИЙ НА ОДНУ ПРОСТРАНСТВЕННУЮ КАРКАС.

МАРКА ПРОСТРАНСТВЕННОГО КАРКАСА	МАРКА ИЗДЕЛИЯ № ПОС.	Кол. шт.	БЕС кг.	ВСЕГО БЕС кг.
KPI	2	10,6		
	18	10	0,8	10,9



МАРКА	№ ПОС.	ПРОФИЛЬ	ДЛИНА мм	КОЛ. шт.	БЕС, КГ.		ПРИМЕЧАНИЯ
					ДЕТАЛИ	ВСЕГДА	
M-1	14	φ30AII	1820	1	7,3	7,3	с шайбой и гайкой
	15	φ16AII	740	1	1,2	1,2	с шайбой и гайками.
M-3	16	φ16AII	1520	1	2,4	2,4	
	17	-100x10	150	1	1,2	1,2	
M-4	18	φ12AII	240	2	0,2	0,4	1,6
	19	φ16AII	1450	12	2,3	2,3	2,3

ПРИМЕЧАНИЯ

1. СЕТКИ И КАРКАСЫ ИЗГОТОВЛ.ЯТЬ ПРИ ПОМОЩИ ТОЧЕЧНОЙ СВАРКИ В СООТВЕТСТВИИ С ГОСТ 10322-64 И СН 393-69.
2. Сборку плоских каркасов KPI в пространственный KPI производить с помощью контактной точечной сварки сварочными клещами.
3. ЗАКЛАДНЫЕ ДЕТАЛИ M-1-M-5 ДОЛЖНЫ БЫТЬ ОЦИНКОВАНЫ (СМ. ПОЯСНИТЕЛЬНУЮ ЗАПИСКУ АЛЬБОМА).

МАХ. ОДН.-3 БУШЕН.И
И. ПАМ. ДА. ДОМЕН.И
И. КОМОД.А. ЕР. МО.С.
И. ВЕ.ГРИ.А.
СТ. ПАРКЕН.ЕА. ОНО.ГРИ.С.Е. ДО.СМО.В.И.
РОССЕЙСКИЙ
РОСТОВСКИЙ
ПРОЕКТИРОВАЛЬНИЧЕСКИЙ

1978г. РАДИАЦИЯ С ВЕНТИЛЯТОРАМИ 287Г0
КАПЕЛЬНЫЕ И БРЫЗГАЛЬНЫЕ С
РЕКУЛИМИ ПЛОЩАДЬЮ 192 кв.м
СО СТАЛЬНЫМ КАРКАСОМ

СТАЛЬНЫЕ ИЗДЕЛИЯ, СПЕЦИФИКАЦИЯ
АРМАТУРЫ И ЗАКЛАДНЫЕ ДЕТАЛИ.

ТИПОВОЙ ПРОЕКТ АЛЬБОМ
901-6-46 II
ЛСТ АС-14

СПЕЦИФИКАЦИЯ АРМАТУРЫ НА 1 ЭЛЕМЕНТ ОТДЕЛЬНЫЕ СТЕЖИ		ВЫБОР АРМАТУРЫ НА 1 ЭЛЕМЕНТ							СПЕЦИФИКАЦИЯ АРМАТУРЫ НА 1 ЭЛЕМЕНТ ОТДЕЛЬНЫЕ СТЕЖИ		ВЫБОР АРМАТУРЫ НА 1 ЭЛЕМЕНТ							СПЕЦИФИКАЦИЯ АРМАТУРЫ НА 1 ЭЛЕМЕНТ ОТДЕЛЬНЫЕ СТЕЖИ		ВЫБОР АРМАТУРЫ НА 1 ЭЛЕМЕНТ													
НАИМ. РАБ. №	№ ЗНАТ	ЭСКИЗ	φ	ДЛИНА	КОЛ. ШТ.	ОБЩ. ДЛИНА	φ	ОБЩ. ДЛИНА	ОБЩ. ВЕС	НАИМ. РАБ. №	№ ЗНАТ	ЭСКИЗ	φ	ДЛИНА	КОЛ. ШТ.	ОБЩ. ДЛИНА	φ	ОБЩ. ДЛИНА	ОБЩ. ВЕС	НАИМ. РАБ. №	№ ЗНАТ	ЭСКИЗ	φ	ДЛИНА	КОЛ. ШТ.	ОБЩ. ДЛИНА	φ	ОБЩ. ДЛИНА	ОБЩ. ВЕС				
<p>ГОСТРОЙ СССР РОСТОВСКИЙ ПРОМСТРОЙНИИПРОЕКТ</p> <p>НАЧ. СЕК. 3 Б. ШИСТАТ</p> <p>ОТ. МОН. РАБ. Ф. ОМЕЧЕНО</p> <p>ОТ. КОНСТ. РАБ. Е. РОСЛОВ</p> <p>УЗЛ. ГРУНТА КОЛ. БУСИН</p> <p>СТ. М. РАБ. В. ПОГОДАЕВ</p> <p>ЧЕТ. ЧИСТАТ ПРОВЕДЕНА ИЗМЕНЕНА</p> <p>А. С. С. С. С.</p>	1		12AII	2250	760	17120	6AII	2809.2	490.4	<p>КОЛОННЫ КМ-1</p> <p>КОЛОННЫ КМ-2, КМ-2А</p>	15		18AII	2230	8	17.8	6AII	31.7	7.0	<p>ПРЯМОК № 2</p>	19		12AII	2790	8	22.3	8AII	63.8	25.2				
	2		10AII	1900	342	649.8	8AII	575.4	203.6		16		6AII	1930	9	17.4	18AII	17.8	35.6		20		12AII	1350	19	25.6	12AII	78.4	69.7				
	3		8AII	1250	260	325.0	10AII	1049.8	545.6		17		6AII	1590	9	14.3					21	СМ. ВЫШЕ	12AII	2010	9	18.1							
	4		10AII	1000	40	40.0	20AII	949.2	2343.5													22	СМ. ВЫШЕ	8AII	3280	4	13.1						
	5		8AII	1190	160	190.4					15	СМ. ВЫШЕ	18AII	2230	6	13.4	6AII	22.3	5.0		23	СМ. ВЫШЕ	8AII	1650	12	19.8							
	6		20AII	12000	48	576.0					16	СМ. ВЫШЕ	6AII	1930	9	17.4	18AII	13.4	26.8		24	СМ. ВЫШЕ	8AII	1500	14	21.0							
	7		20AII	5900	12	70.8					18		6AII	540	9	4.9					27	СМ. ВЫШЕ	8AII	2110	2	4.2							
	8		20AII	7400	8	59.2					19		12AII	2790	8	22.3	8AII	70.6	27.9		28		12AII	1550	8	12.4							
	9		20AII	3400	8	27.2					20		12AII	1350	19	25.6	12AII	85.4	75.7		29		8AII	950	6	5.7							
	10		20AII	9000	24	216.0					21		12AII	2010	9	18.1																	
	11		6AII	2000	344	688.0					22		8AII	3280	4	13.1																	
	12		6AII	840	196	164.6					23		8AII	1650	12	19.8																	
	13		6AII	1910	260	496.6					24		8AII	1500	14	21.0																	
	14	ОБЩАЯ ДЛИНА	6AII	—	—	860.0					25		12AII	2150	9	19.4																	
	30	ОБЩАЯ ДЛИНА	10AII	—	—	354.0					26		8AII	1550	4	6.1																	
										27		8AII	2110	5	10.6																		

1973г. ГРАДИРНИ С ВЕНТИЛЯТОРАМИ 2ВГ70 КА ПЕЛЬНЫЕ И БРЫЗГАЛЬНЫЕ С СЕКЦИЯМИ ПЛОЩАДЬЮ 192 КВ.М СО СТАЛЬНЫМ КАРКАСОМ

СПЕЦИФИКАЦИЯ АРМАТУРЫ. ОТДЕЛЬНЫЕ СТЕЖИ

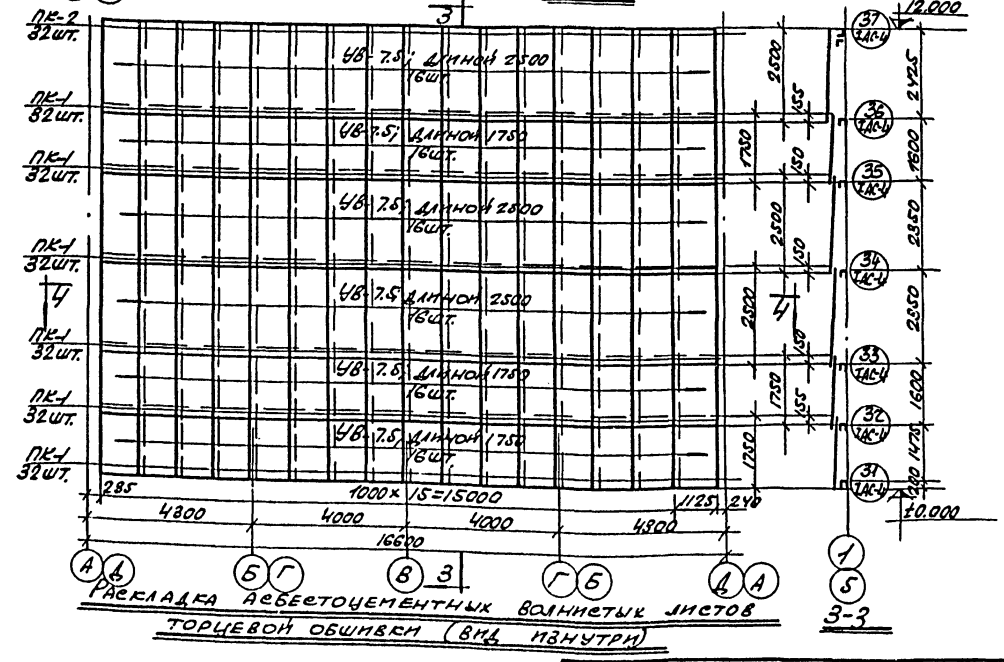
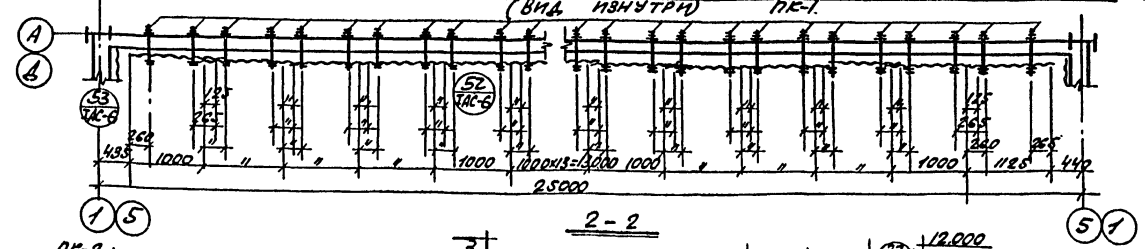
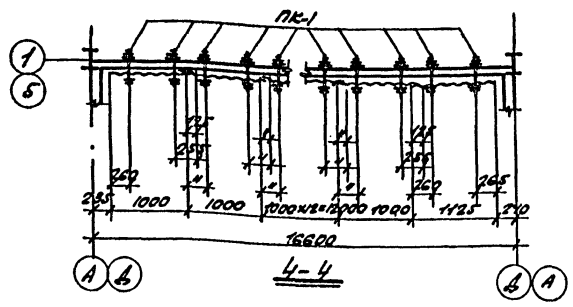
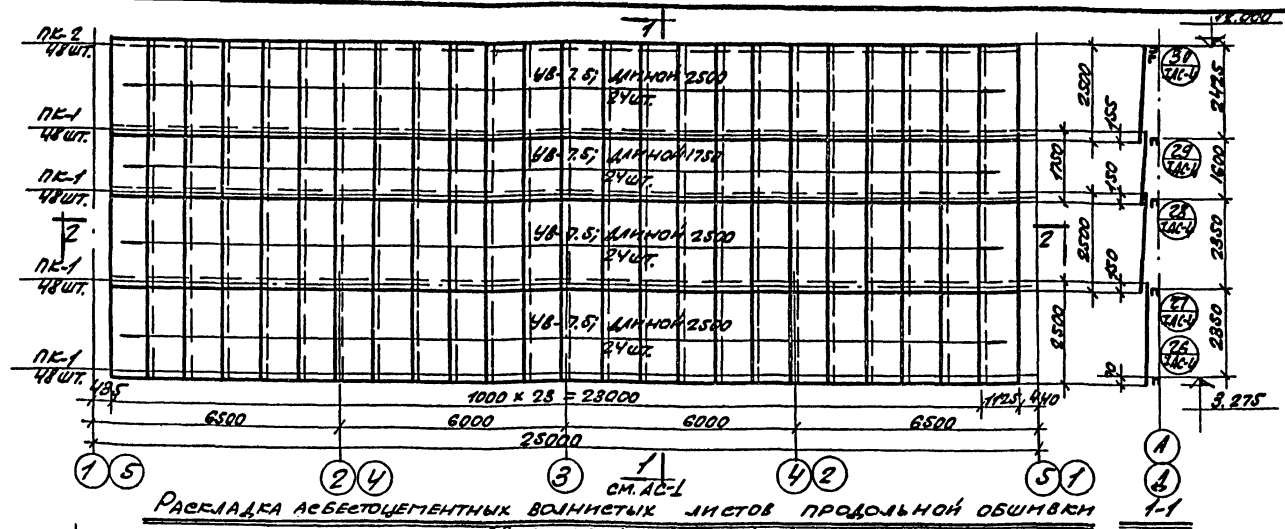
ТИПОВОЙ ПРОЕКТ 901-6-46

АЛЬБОМ II

ЛИСТ АС-15

ТИПОВОЙ ПР.
 АЛЬБОМ
 ЛИСТ
 АС-16
 ИИВ.ИИ

18



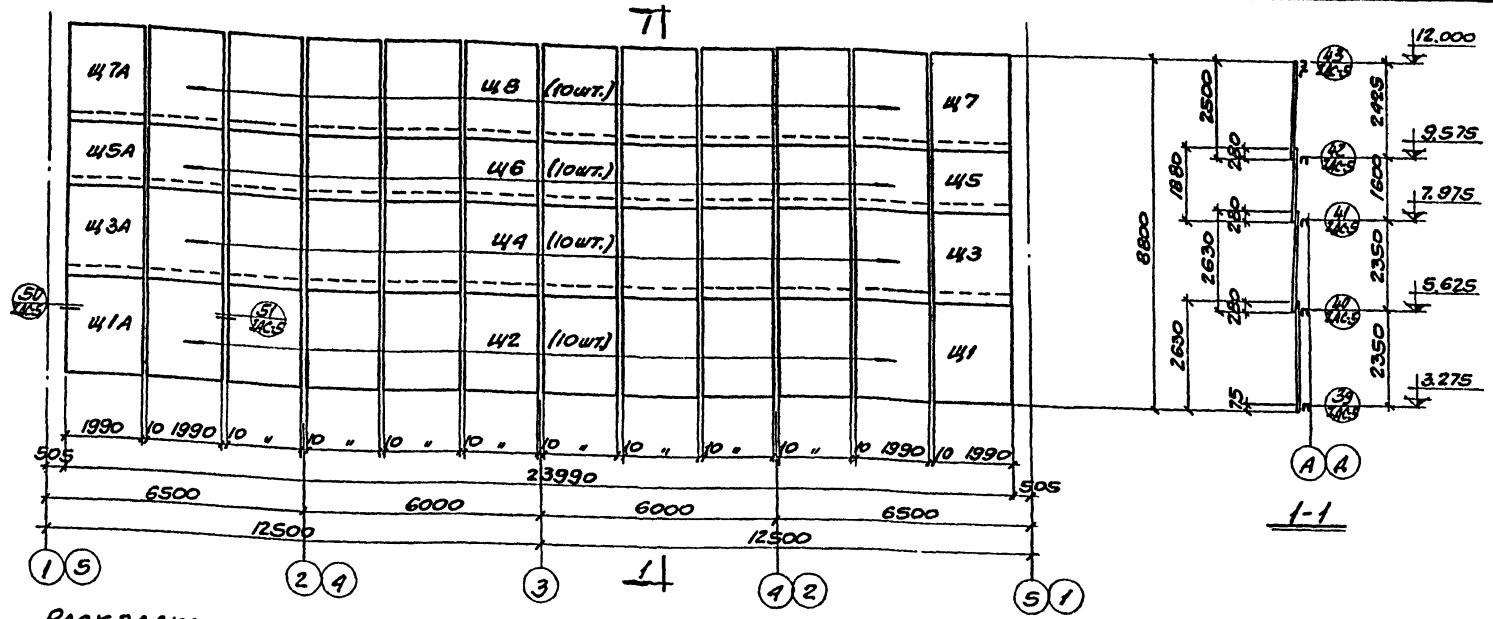
ПРИМЕЧАНИЯ

1. РАСКЛАДКА ДАНА ДЛЯ ЛИСТОВ АСБЕСТОЦЕМЕНТНЫХ ВОЛНИСТЫХ УНИФИЦИРОВАННОГО ПРОФИЛЯ ЧВ-7.5-К¹ ПО ГОСТ 16233-70.
2. УКАЗАНИЯ ПО ЧЕТРОМЕТЬЮ ОБШИВКИ СМ. ПОДСОПЕЛКА ПО ЗАПИСЬЮ № 2.53 АЛЬБОМА I.
3. ФРАГМЕНТ ДВЕРНОГО ПРОЕМА ПО ОСН. Д¹ СМ. НА ЛИСТЕ АС-6 АЛЬБОМА I.

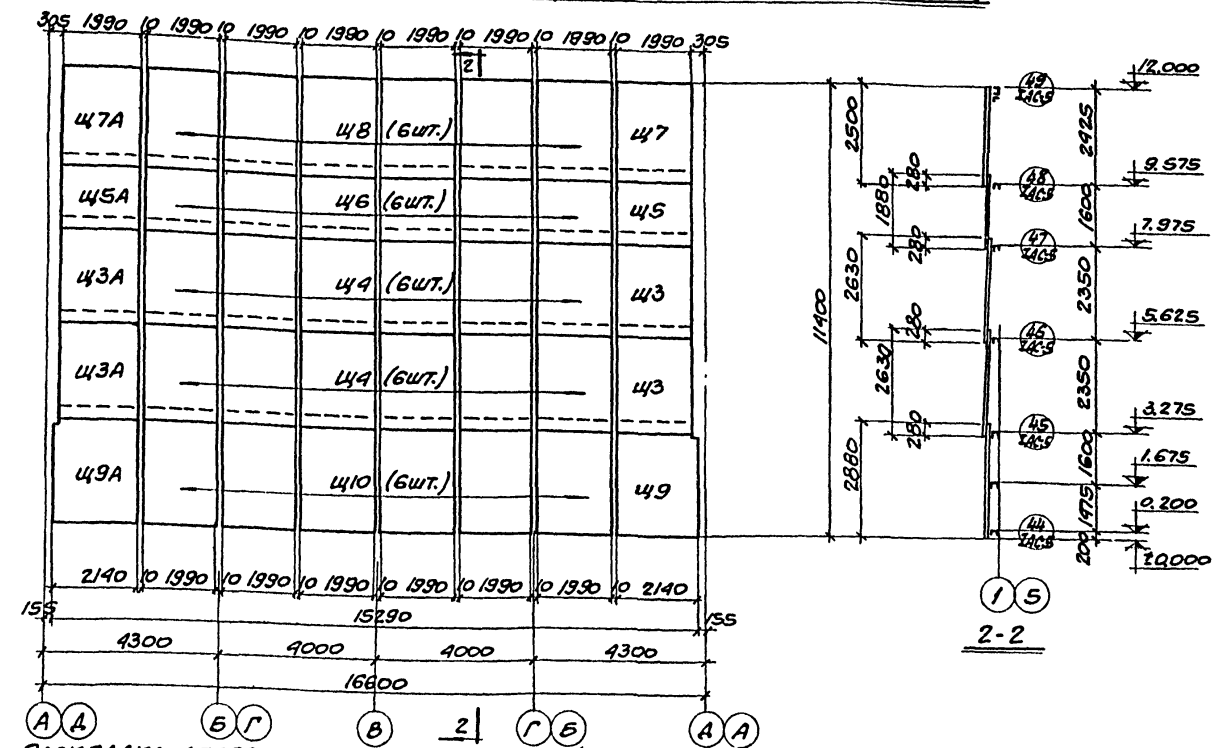
РОСТОВСКИЙ
 ПРОЕКТИРОВАНИЕ
 ПРОЕКТИРОВАНИЕ
 ПРОЕКТИРОВАНИЕ
 ПРОЕКТИРОВАНИЕ
 ПРОЕКТИРОВАНИЕ
 ПРОЕКТИРОВАНИЕ

1973г.	РАДИАРИИ С ВЕНТИЛЯТОРАМИ 28Г70 КАПЕЛЬНЫЕ И БРИЗГАЛЬНЫЕ С СЕКЦИЯМИ ПЛОЩАДЬЮ 192КВ.М. СО СТАЛЬНЫМ КАРКАСОМ.	РАСКЛАДКА АСБЕСТОЦЕМЕНТНЫХ ВОЛНИСТЫХ ЛИСТОВ ПРОДОЛЬНОЙ И ТОРЦЕВОЙ ОБШИВКИ (ВАРИАНТ).	ТИПОВОЙ ПРОЕКТ	АЛЬБОМ	ЛИСТ
			901-6-46	II	АС-16

Типовой пр.
Альбом II
Лист
АС-17
Лист №



РАСКЛАДКА ДЕРЕВЯННЫХ ЩИТОВ ПРОДОЛЬНОЙ ОБШИВКИ (ВНД ИЗНАТРИ).



РАСКЛАДКА ДЕРЕВЯННЫХ ЩИТОВ ТОРЦЕВОЙ ОБШИВКИ (ВНД ИЗНАТРИ).

- ПРИМЕЧАНИЯ
1. Щиты обшивки см. на листах АС-9 ÷ АС-12 Альбома I.
 2. Требования к монтажу обшивки см. пояснительную записку п. 2.47 Альбома I.
 3. Установка дверного прёма по оси А см. на листе АС-5 Альбома I.

МАЧ. ОБОЗ. С. ШТЕБЛТ
ГЛ. ИНЖ. ОР. ЮМЕНКО
ГЛ. КОМП. ОР. ЕРМОЛОВ
РК. РАУПЫ КОРАСКИ
СТАЛМЕХ. ВИНТРАСОВ
ЧЕР. КОМП. УРОШИНЕНА
ПРОБЕРНИ
С. А. И. МОСА
С. С. С. С. С.
ГОСТОЙ ССР
РОСТОВСКИЙ
ПРОЕКТИРНИПРОЕКТ

1973г.	ГРАДИРНИ С ВЕНТИЛЯТОРАМИ 2БГ 70 КАПЕЛЬНЫЕ И БРЫЗГАЛЬНЫЕ С СЕКЦИЯМИ ПЛОЩАДЬЮ 192КВ.М СО СТАЛЬНЫМ КАРКАСОМ	РАСКЛАДКА ДЕРЕВЯННЫХ ЩИТОВ ПРОДОЛЬНОЙ И ТОРЦЕВОЙ ОБШИВОК (ВАРИАНТ).	Типовой проект 901-6-46	Альбом II	Лист АС-17
--------	--	---	----------------------------	--------------	---------------

Вес стали по элементам конструкций в тн.

Исп. пр-т	Альбом в лист н	КМ-1	Ипв. №	№№	Наименование проката	Профиль или сечение	Сталь										1	2	3	4	5	6	7	8	9	10	11	12	13	14	15	20
							Сталь	Фермы	Балки и ригели обшивки		Лест. лест. и строп.	Верх. гзу. один и два по.	Сталь ИГ2	Сталь Вент-стп5 по ГОСТ 558-71	Сталь Вент-стп6 по ГОСТ 558-71	Сталь Вент-стп7 по ГОСТ 558-71																
				1	2	3	4	5	6	7	8	9	10	11	12	13	14	15														
				1	Балки двутавровые по ГОСТ 8239-72	I 36	3.5											3.5	3.5													
				2		I 30	4.5		0.9									0.9	4.3	5.2												
				3		I 27				0.8									0.8	0.8												
				4		I 22		2.4			3.5				2.4				3.5	5.9												
				5		I 12				0.3									0.3	0.3												
					Итого:	7.8	2.4		0.9	4.6				2.4	0.9	7.8	4.6	15.7														
				6	Швеллеры по ГОСТ 8240-72	C 40			0.5							0.5		0.5														
				7		C 27				0.8								0.8	0.8													
				8		C 22				2.8								2.8	2.8													
				9		C 20		0.3		1.7					0.3			1.7	2.0													
				10		C 12					0.1	0.8						0.9	0.9													
						Итого:		0.3		0.5	5.3	0.1	0.8	0.3	0.5		6.2	7.0														
				11		Углы равнобокие по ГОСТ 8509-72	L 160x16			0.4							0.4		0.4													
				12	L 125x10					0.3						0.3		0.3														
				13	L 100x8					0.2						0.2		0.2														
				14	L 80x8					0.4						0.4		0.4														
				15	L 75x6											2.7		2.7	2.7													
				16	L 65x6					0.3						0.2	0.2	0.2	0.5													
				17	L 50x5										1.1		1.1	1.1														
				18	L 25x3							0.2					0.2	0.2														
					Итого:			1.6			0.2	4.0	1.6		4.2	5.8																
				19	Швеллер холодногнутый по ГОСТ 8278-63	C 200x120x5				2.5								2.5	2.5													
				20		C 180x50x4											0.2	0.2														
				21		C 160x50x4											0.4	0.4														
				22		C 140x80x5					4.3						4.3	4.3														
					Итого:					7.4	0.6					8.0	8.0															
																	<p align="center">Примечание:</p> <p>Материал конструкций:</p> <p>Для графы 11 - сталь 14Г2 маргеновская для сварных конструкций по ГОСТ 5058-65 с дополнительной гарантией ударной вязкости при температуре -40°C и после механического старения, согласно п. 2.7Б ГОСТ 5058-65* при толщине до 32мм включительно (класс 46/33).</p> <p>Оговоренная в графе 6 п. 30 листовая сталь для ферм (класс 38/23).</p> <p>Для всех остальных граф - сталь класса 38/23.</p>															

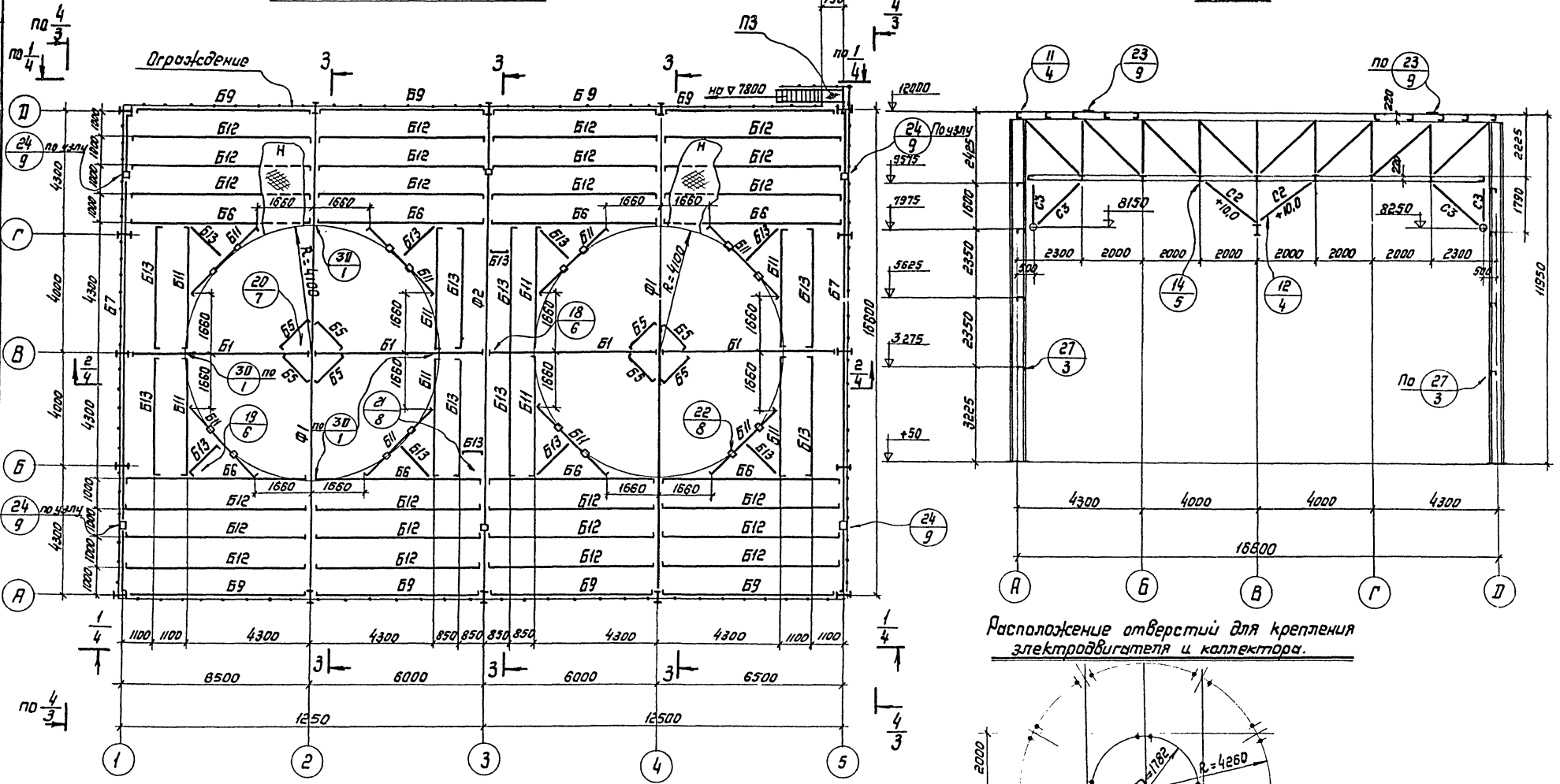
Исполнитель: [подпись]
 Проверил: [подпись]
 Главный инженер: [подпись]
 Инженер-проектировщик: [подпись]
 Инженер-конструктор: [подпись]
 Инженер-механик: [подпись]
 Инженер-электрик: [подпись]
 Инженер-теплотехник: [подпись]
 Инженер-санитар: [подпись]
 Инженер-химик: [подпись]
 Инженер-радиотехник: [подпись]
 Инженер-автоматизации: [подпись]
 Инженер-испытаний: [подпись]
 Инженер-обслуживания: [подпись]
 Инженер-экономист: [подпись]
 Инженер-архитектор: [подпись]
 Инженер-строитель: [подпись]
 Инженер-монтажник: [подпись]
 Инженер-ремонтник: [подпись]
 Инженер-лаборант: [подпись]
 Инженер-исследователь: [подпись]
 Инженер-технолог: [подпись]
 Инженер-инспектор: [подпись]
 Инженер-администратор: [подпись]
 Инженер-бухгалтер: [подпись]
 Инженер-калькулятор: [подпись]
 Инженер-экономист: [подпись]
 Инженер-архитектор: [подпись]
 Инженер-строитель: [подпись]
 Инженер-монтажник: [подпись]
 Инженер-ремонтник: [подпись]
 Инженер-лаборант: [подпись]
 Инженер-исследователь: [подпись]
 Инженер-технолог: [подпись]
 Инженер-инспектор: [подпись]
 Инженер-администратор: [подпись]
 Инженер-бухгалтер: [подпись]
 Инженер-калькулятор: [подпись]

1973	Гридерии с вентиляторными 28Г70 тепловые и брызгальные с секциями площадью 192кв.м. со стальным каркасом.	Техническая спецификация стали	Типовой проект	Альбом	Лист
			901-6-46	II	КМ-1

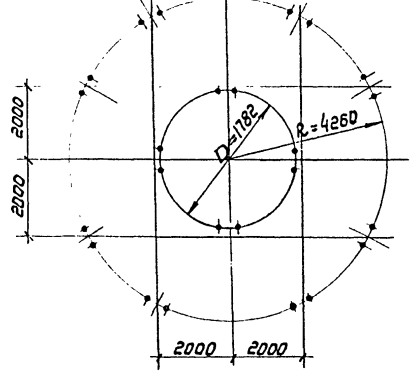
Тип пр.
Лист
КМ-2
ЦМБ.И

План балок на отм. 12000

3-3



Расположение отверстий для крепления электродвигателя и коллектора.



Примечание

Общие примечания и таблицу элементов см. на листе КМ-4.

Управляющий: *С.И. Козлов*
 Главный инженер: *В.И. Козлов*
 Инженер: *В.И. Козлов*
 Проектировщик: *В.И. Козлов*
 Проверщик: *В.И. Козлов*
 Конструктор: *В.И. Козлов*
 Машинист: *В.И. Козлов*
 Строитель: *В.И. Козлов*
 Монтажник: *В.И. Козлов*
 Электромонтер: *В.И. Козлов*
 Сварщик: *В.И. Козлов*
 Машинист: *В.И. Козлов*
 Строитель: *В.И. Козлов*
 Монтажник: *В.И. Козлов*
 Электромонтер: *В.И. Козлов*
 Сварщик: *В.И. Козлов*

1973г. Градирни с вентиляторам 2ВГ70 капельные и брызгальные с секцией площ. 192 кв.м. со стальным каркасом.

План балок на отм. 12000
Разрез 3-3

Табовой проект 901-6-46
 Альбом II
 Лист КМ-2

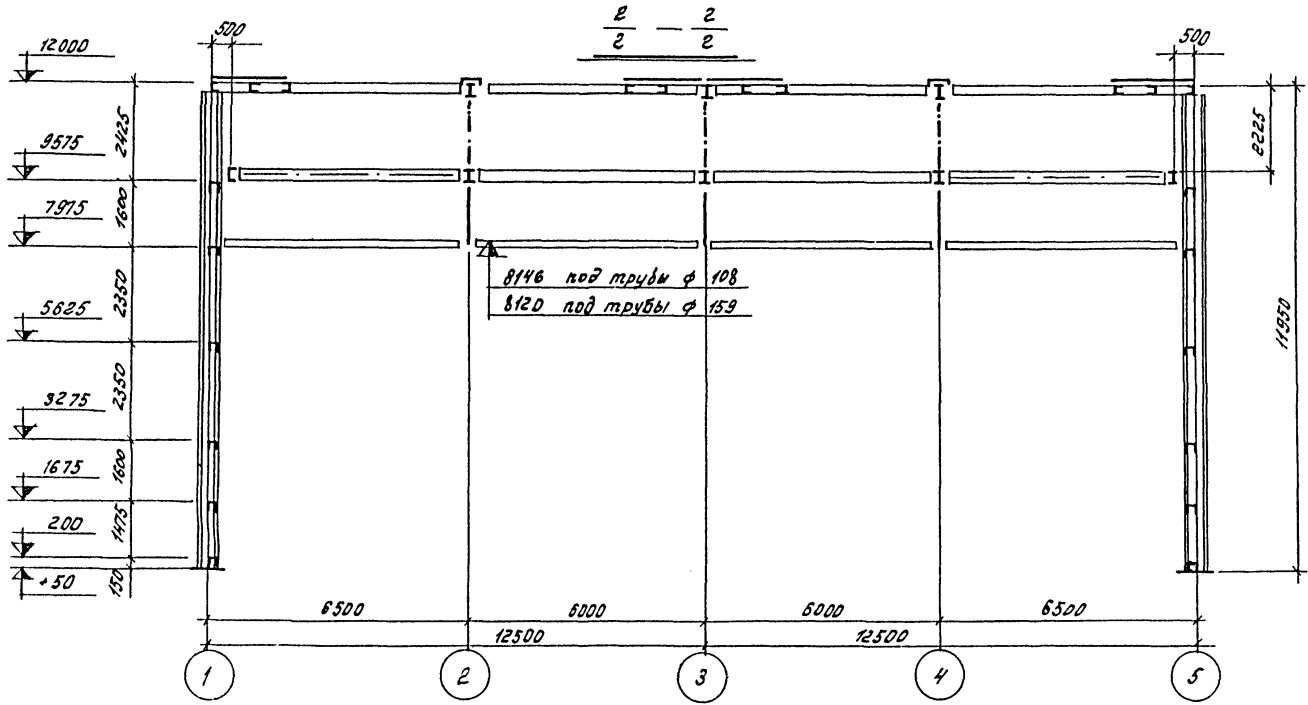
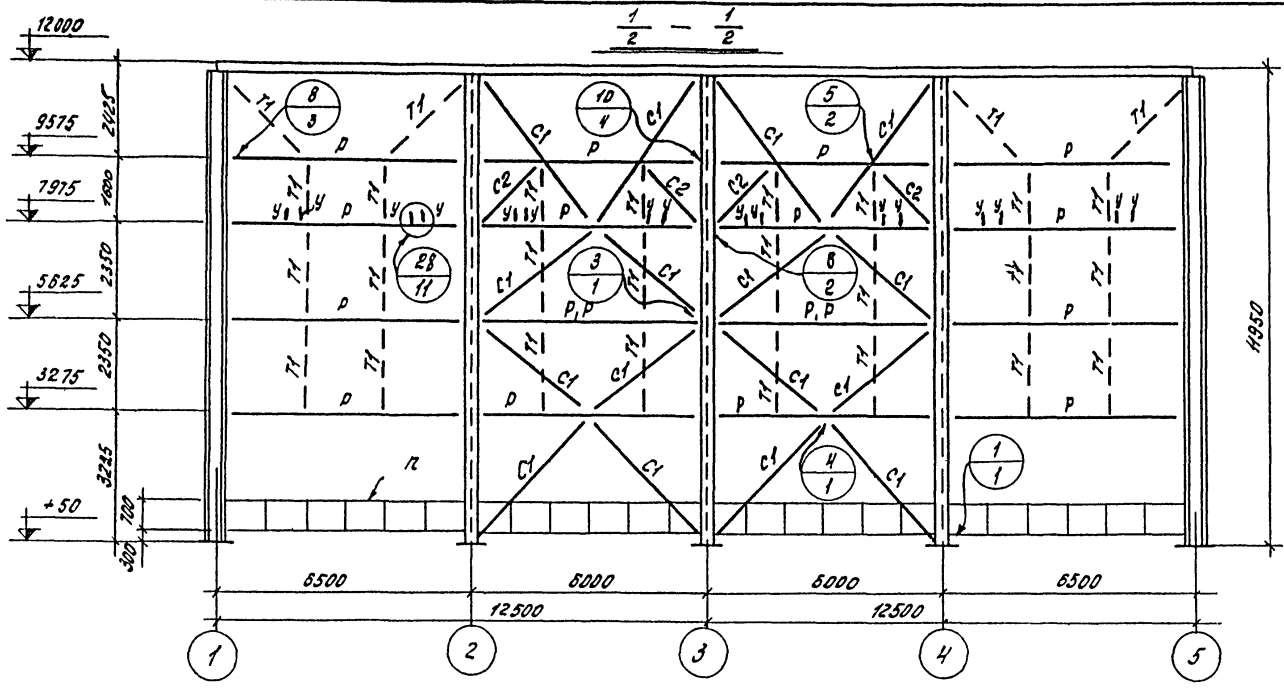


Таблица сечений и усилий.

Марка	Эскиз сечения	Состав сечения	Расчетные усилия			Марка стали	Примечания
			R _T	N _T	M _T м		
K1	I	I 36		51,1	1,65	ВстЗкл5	
K2	I	I 30		16,0	5,64		
Ф1	ферма	сложное					см. лист КМ-5
Ф2	ферма	сложное					см. лист КМ-5
Б1	I	I 30	4,6		5,5	ВстЗкл5	
Б2	I	I 27	4,0		6,3	ВстЗкл2	
Б3	I	I 22	2,6		3,5		
Б4	I	I 12	0,5		0,5		
Б5	I	I 40	3,0		0,1	ВстЗкл5	
Б6	I	I 27	3,4		5,8	ВстЗкл2	
Б7	145	ГЛ 2 ГЛ. С100x80x4	2,5 2,5	5,5 0,3	1,7 0,4		Проф. л. р. к. 100x10 через 500
Б8	Е	Е 22	2,5		1,7		
Б9	180	ГЛ 2 ГЛ. С100x80x4	2,5 2,5	5,5 0,3	1,7 0,8		Проф. л. р. к. 100x10 через 500
Б10	Е	Е 20	2,0		2,0		
Б11	Е	Е 20	2,0		2,9		
Б12	Е	ГЛ. С 200x120x5	1,7		2,8		
Б13	Е	ГЛ. С 140x80x5	1,0		1,1		
Р	180	ГЛ. С 140x80x5			-10,0		Проф. л. р. к. 100x10 через 500
С1	Л	Л 75x8			14,5		
С2	Л	Л 63x6			10,0		
С3	Л	Л 50x5			по гибкости		
Т1	•	• φ18			конструктивно		
Т2	•	• φ10					
У	[]	ГЛ. С 100x50x4					
Н	—	Риф. ст. - Б=4					
П	700	1. Л 50x5 2. Л 50x5					2-с шагом с 1,0м

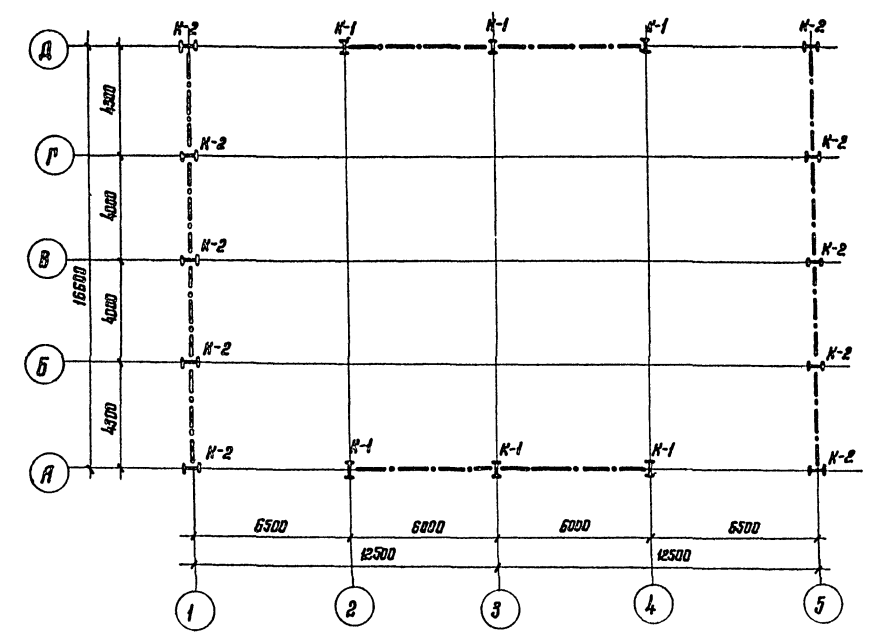
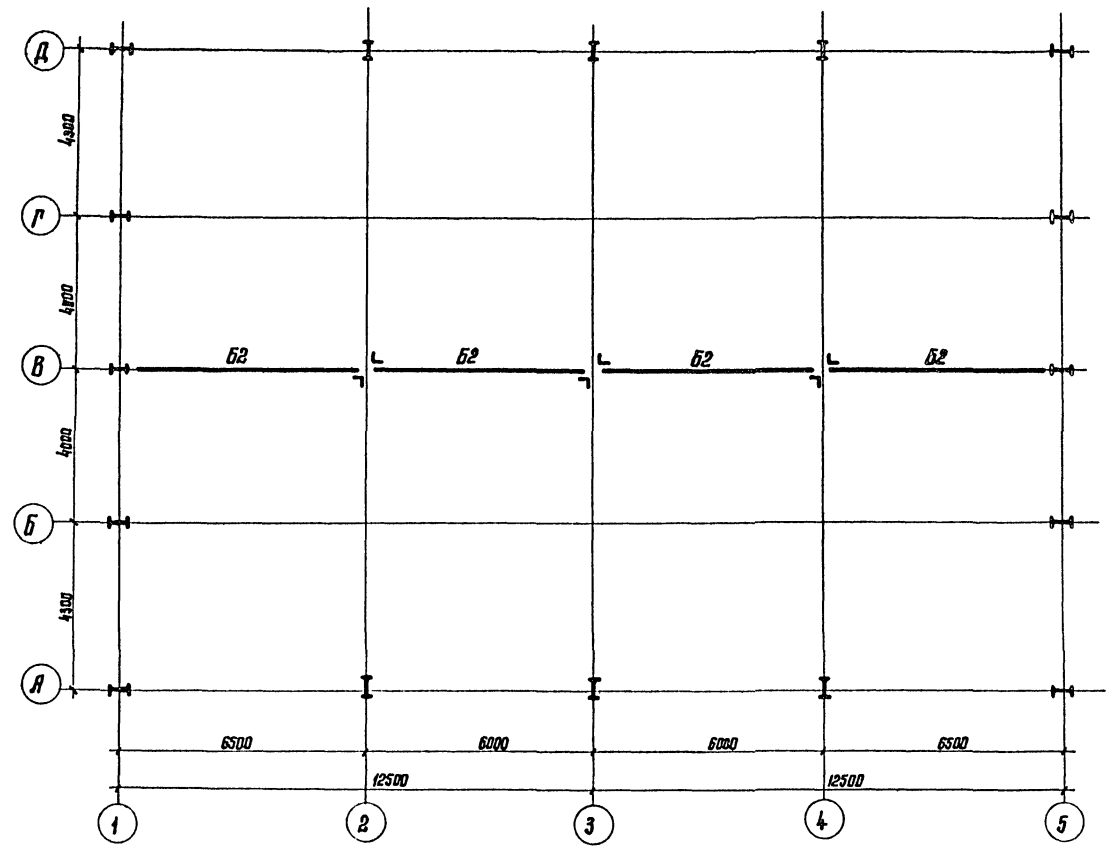
Общие примечания:

1. Материал постоянных болтов нормальной точности В ст 3 кл 2 по ГОСТ 380-71.
2. Все заводские соединения - сварные, монтажные - сварные и на болтах нормальной точности М12, М16, М20, все неогороженные швы к=5мм, кроме конструктивных (по СНиП) и расчетных по заданным усилиям.
3. Сварку элементов конструкций производить электродами типа Э42 ГОСТ 9467-60.
4. Минимальное усилие для прикрепления ± 3,0т.
5. Узлы см. в альбоме I.

1973 г.	Градири с вентиляторам 2ВГ70 копельные и брызгальные с секция-ми площ. 192 кв. м со стальным каркасом	Разрезы 1-1 и 2-2 Таблица сечений и усилий.	Типовой проект 901-В-46	Альбом II	Лист КМ-4
---------	---	--	----------------------------	--------------	--------------

План балок на отм. 8146 (8120)

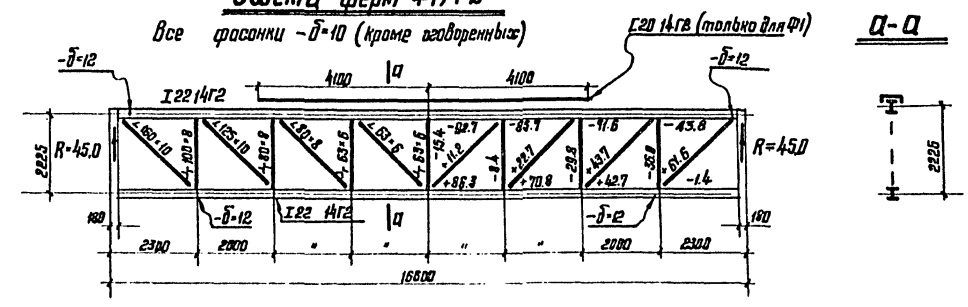
План колонн и вертикальные связи



Примечание:

Общие примечания и таблицу элементов см. на листе КМ-4.

Схема ферм Ф1; Ф2

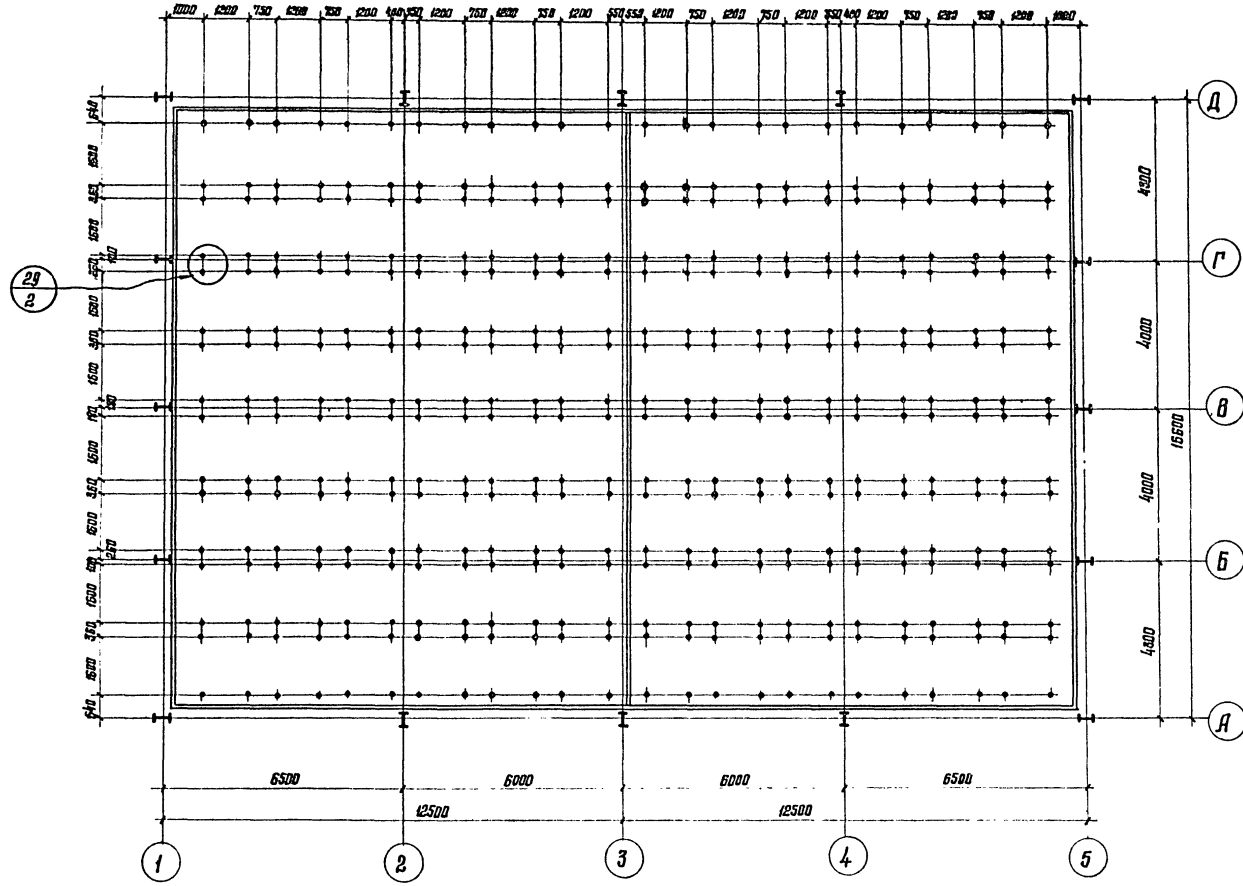


Исполн. М.В. Соснов
 Проверил: М.В. Соснов
 Инженер-проектировщик
 Проектно-конструкторское бюро
 «Сибирский проект»
 Новосибирск
 1973

1973	Граждирни с вентиляторами 28Г70 капельные и брызгалные с секциями площадью 192м ² со стальным каркасом.	План балок на отм. 8146 (8120) План колонн и вертикальные связи, схема ферм.	Мушовой проект 901-6-46	Львов II	Лист КМ-5
------	--	---	----------------------------	-------------	--------------

Лист
КМ-Б
1:10 ар

План подвески тяжёлой оросителя



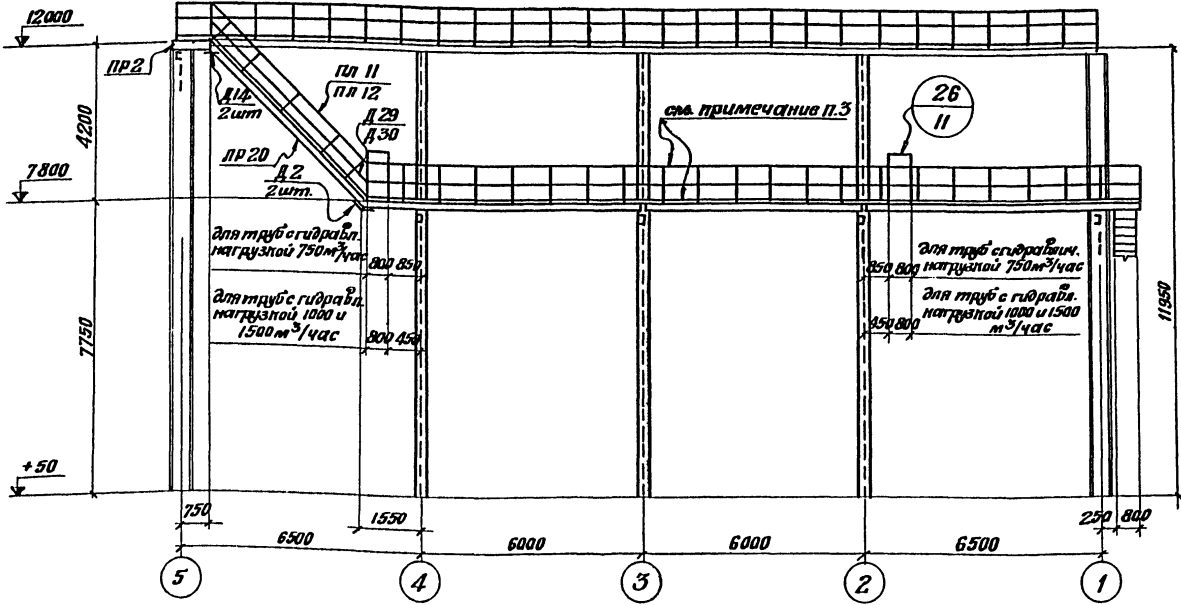
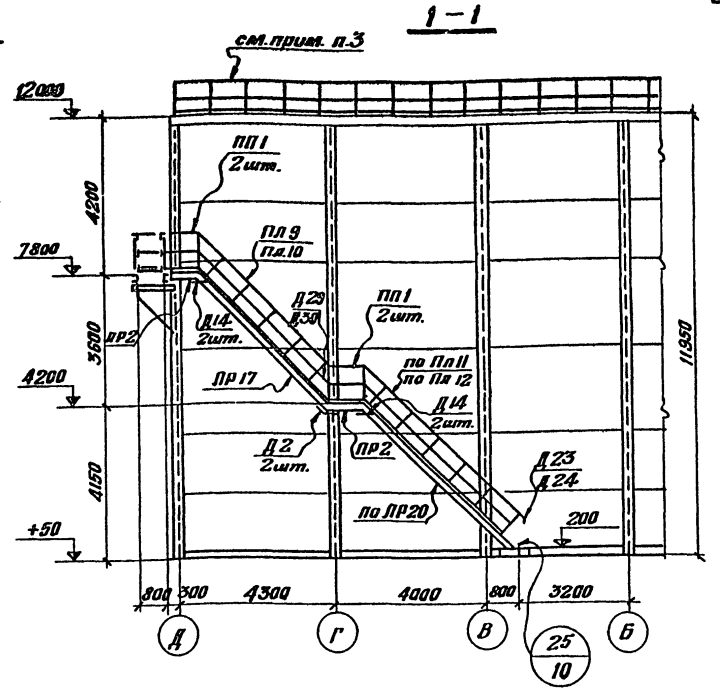
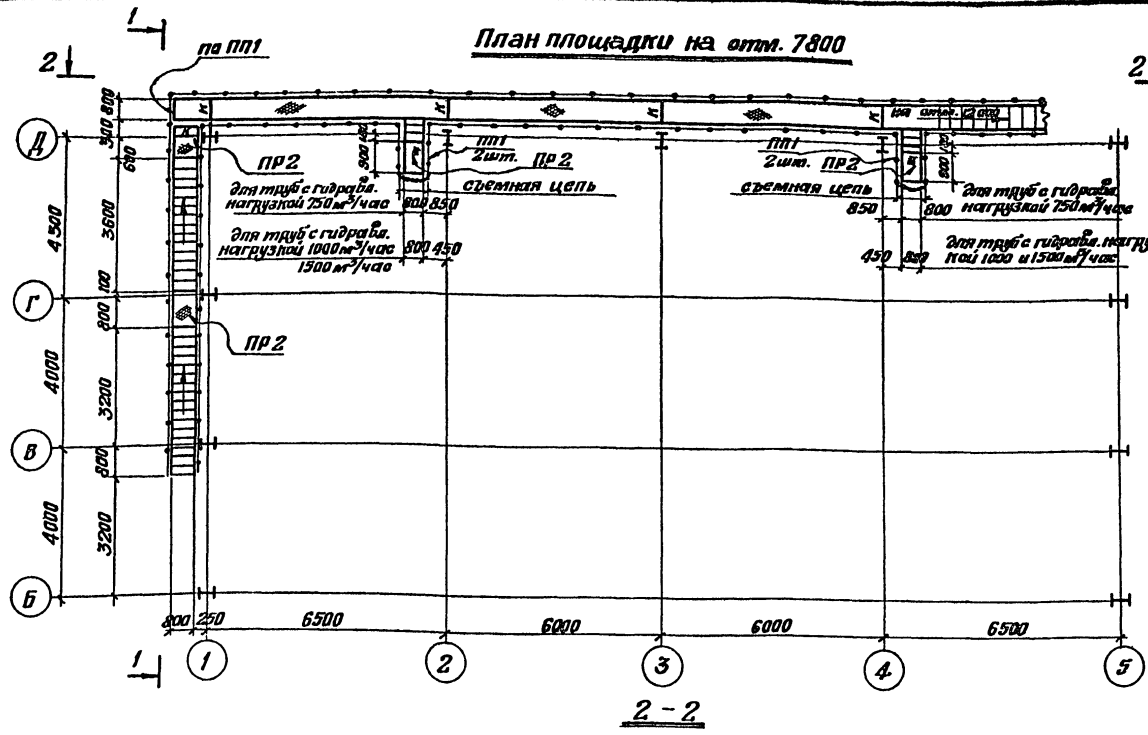
Примечание:

Общие примечания и таблицу элементов см. на листе КМ-4.

Государственный
 ЦЕНТРАЛЬНЫЙ НАУЧНО-ИССЛЕДОВАТЕЛЬСКИЙ
 белорусское отделение
 Управляющий: *С.С. Савицкий*
 Ин. инж. отдел: *С.С. Савицкий*
 Ин. инж. отдела: *В.А. Шендерович*
 Ин. конструктор: *А.В. Шендерович*
 Главный инженер: *В.А. Шендерович*
 Ин. инж. отдел: *В.А. Шендерович*
 Ин. инж. отдела: *В.А. Шендерович*
 Ин. конструктор: *В.А. Шендерович*

1973	Зроби́рни с вентылятарамі ЗВГ70 капельныя і дрызгалныя с секцыямі плошчайна 192 кв. м. са сталёным каркасам.	План подвески тяжёлой оросителя	Типовой проект 901-6-46	Альбом II	Лист КМ-Б
------	--	---------------------------------	----------------------------	--------------	--------------

План площадки на отм. 7800



Примечания:

1. Общие примечания см. на листе КМ-4.
2. Конструкции лестниц, ограждения и узлы приняты по типовой серии 1.459-2 Вып. 1. «Стальные лестницы, переходные площадки и ограждения».
3. Ограждения по покрытию на отм. 12 000 и ограждения о площадками на отм. 7800 делать марками по типу пр38 и ПП12.
4. Конструкцию кранштейна «К» см. на листе КМ-10 альбом I.

Гострой СССР	Удобрительный	Володин	Григорьев	Савицкий	Савицкий
ЦЕНТРАЛЬНО-УСТАВОВЫЙ ОТДЕЛ	Ген. инж. пр.	Инженер	Инж. пр.	Инж. пр.	Инж. пр.
Белорусское отделение	Инж. пр.	Инженер	Инженер	Инженер	Инженер
	Инж. пр.	Инженер	Инженер	Инженер	Инженер
	Инж. пр.	Инженер	Инженер	Инженер	Инженер
	Инж. пр.	Инженер	Инженер	Инженер	Инженер

1973	Градири с вентиляторам 2ВГ70 капельные и брызгальные с секциями площадью 132 кв.м. со стальным каркасом.	Лестницы, площадки и ограждения	Типовой проект 901-6-46	Альбом II	Лист КМ-7
------	--	---------------------------------	-------------------------	-----------	-----------

ВЫБОРКА КРЕПЕЖНЫХ ИЗДЕЛИЙ

Table with columns: № п/п, Марка, Наименование, Ед-ца измер., Масса, кг, ГОСТ. Lists various fasteners like bolts, nuts, and washers.

ПЕРЕЧЕНЬ МАРК РАБОЧИХ ЧЕРТЕЖЕЙ

Table with columns: № п/п, Наименование частей проекта, Исполнитель, Марка. Lists project parts and their authors.

ПЕРЕЧЕНЬ ПРИМЕНЕННЫХ ГОСТ'ОВ И НОРМАЛей

Table with columns: № п/п, Наименование, ГОСТ. Lists applied standards for materials and components.

ВЫБОРКА МАТЕРИАЛОВ НА БАССЕЙН ГРАДИРНИ

Table with columns: № п/п, Наименование, Марка, Диаметр, Ед-ца изм., Масса, Кол-во, Масса, кг, ГОСТ. Lists materials for the tank.

ВЫБОРКА ДРЕВЕСИНЫ

Table with columns: № п/п, Марка, Наименование, Сечение мм, Объем м³, ГОСТ. Lists wood materials.

Примечания: 1. За условную отметку „0“ принят верх стенки водосборного бассейна, соответствующий абсолютной отметке.

ВЫБОРКА МАТЕРИАЛОВ НА ВОДОРАСПРЕДЕЛИТЕЛЬНУЮ СИСТЕМУ И СИСТЕМУ ОХЛАЖДЕНИЯ ЭЛЕКТРОДВИГАТЕЛЕЙ

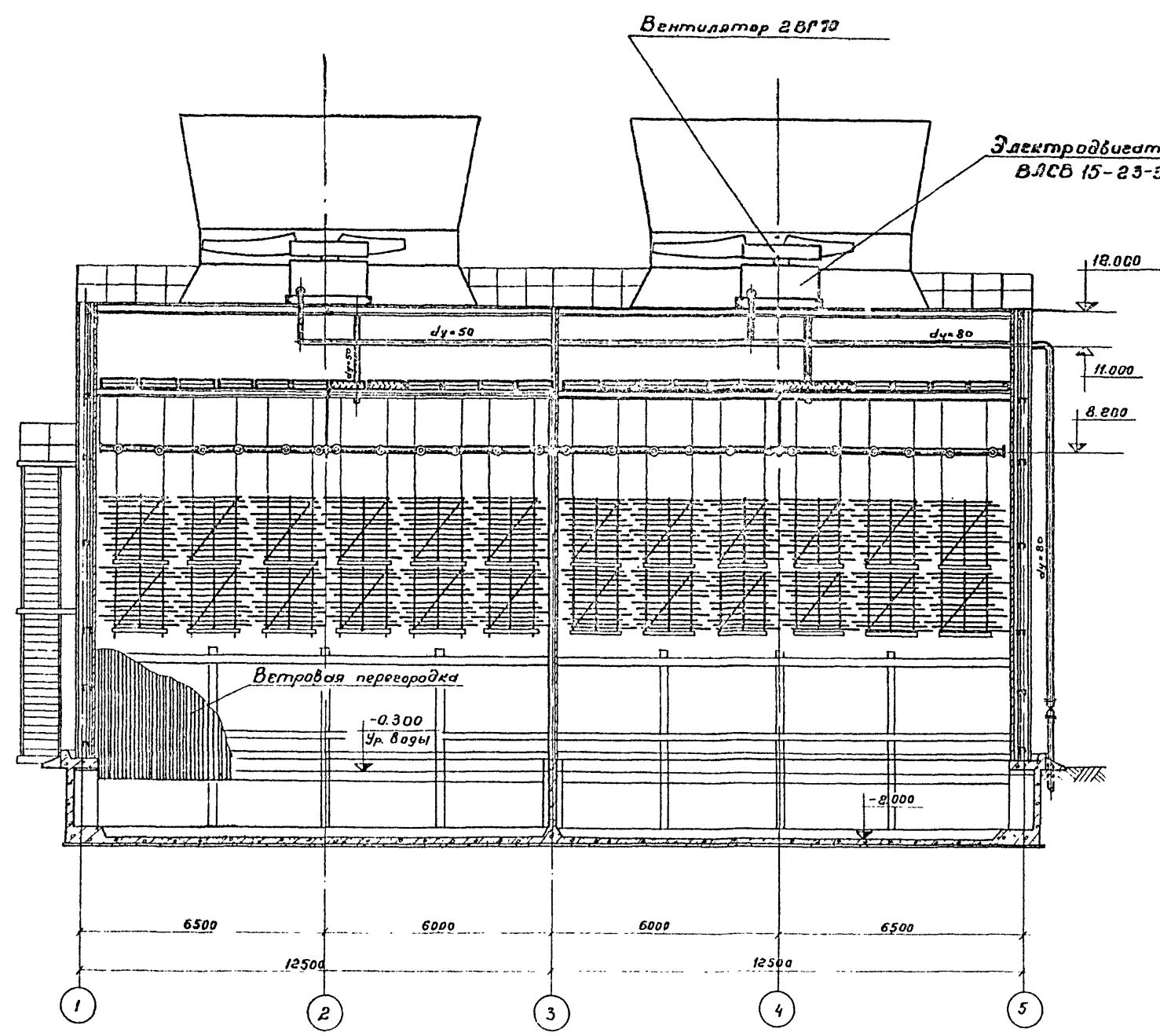
Table with columns: № п/п, Наименование, Марка, Диаметр, Ед. изм., Масса, Кол-во, Масса, кг, ГОСТ. Lists materials for the water distribution system.

Типовой проект разработан в соответствии с действующими нормами и правилами и предусматривает мероприятия, обеспечивающие взрывобезопасность и пожаробезопасность при эксплуатации сооружений.

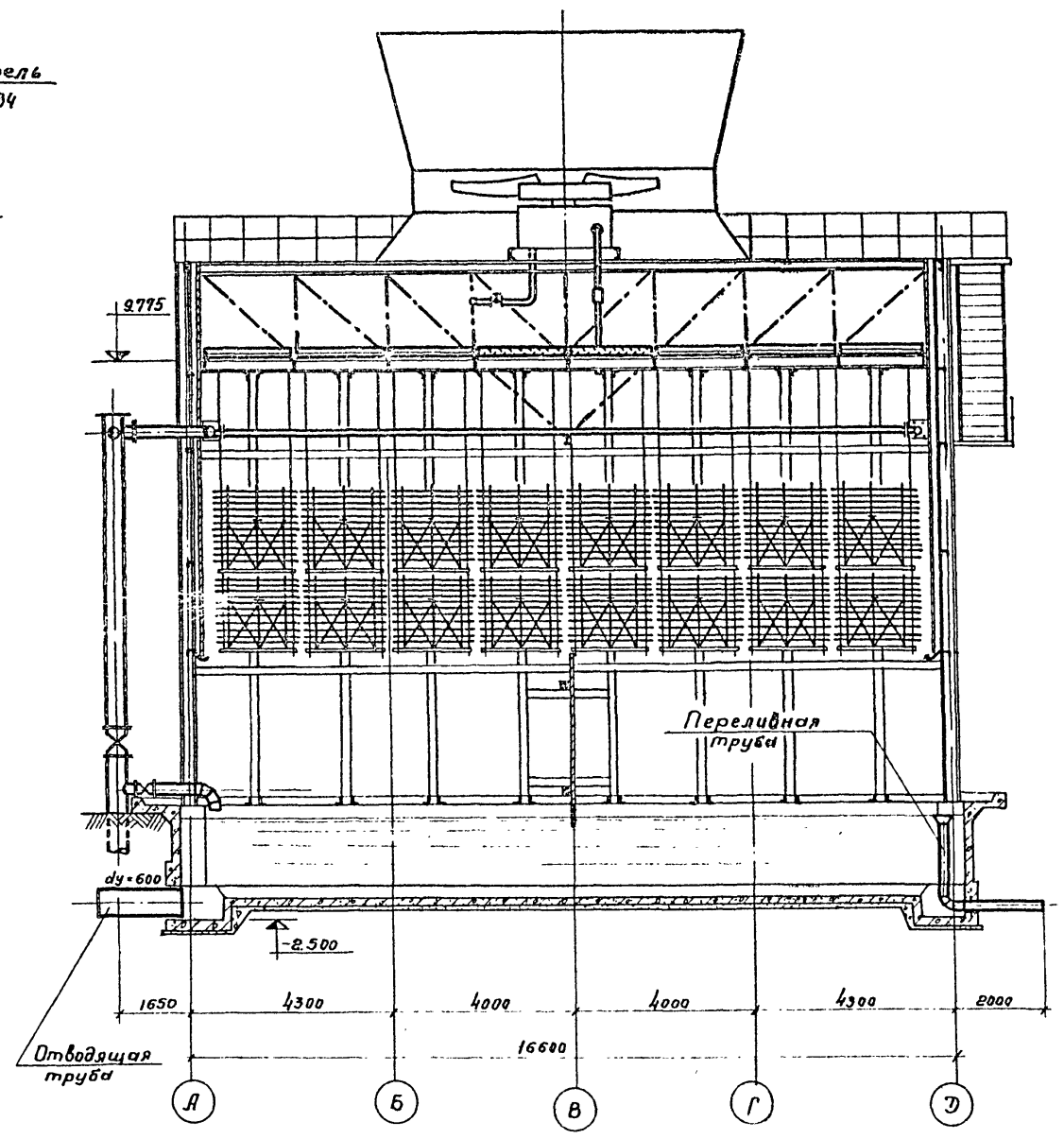
Project information block containing year (1973), drawing name (Градири с вентиляторами 2ВГ70), sheet number (Заглавный лист), project number (901-6-46), album (II), and sheet (ТВ-1).

Vertical text on the left margin: ТИПОВОЙ ПРОЕКТ, АЛБВОМ II, ЛИСТ ТВ-1, NBR N T-2247, and a list of project participants.

Типовой проект
 Альбом II
 Лист
 ТВ-2
 ЦНБ №
 Т-2247



Продольный разрез



Поперечный разрез

Вострой СССР
 СПОСОБЫ ОХЛАЖДЕНИЯ
 в Москве

Наим. отдела
 Эл. инж. пр-та
 Рук. группы
 Инженер
 Проверил

Ампальский
 Трубиных
 Нечуев
 Гамбуев
 Уваров

Мин. инж. пр-та
 Рук. группы
 Инженер
 Проверил

Мин. инж. пр-та
 Рук. группы
 Инженер
 Проверил

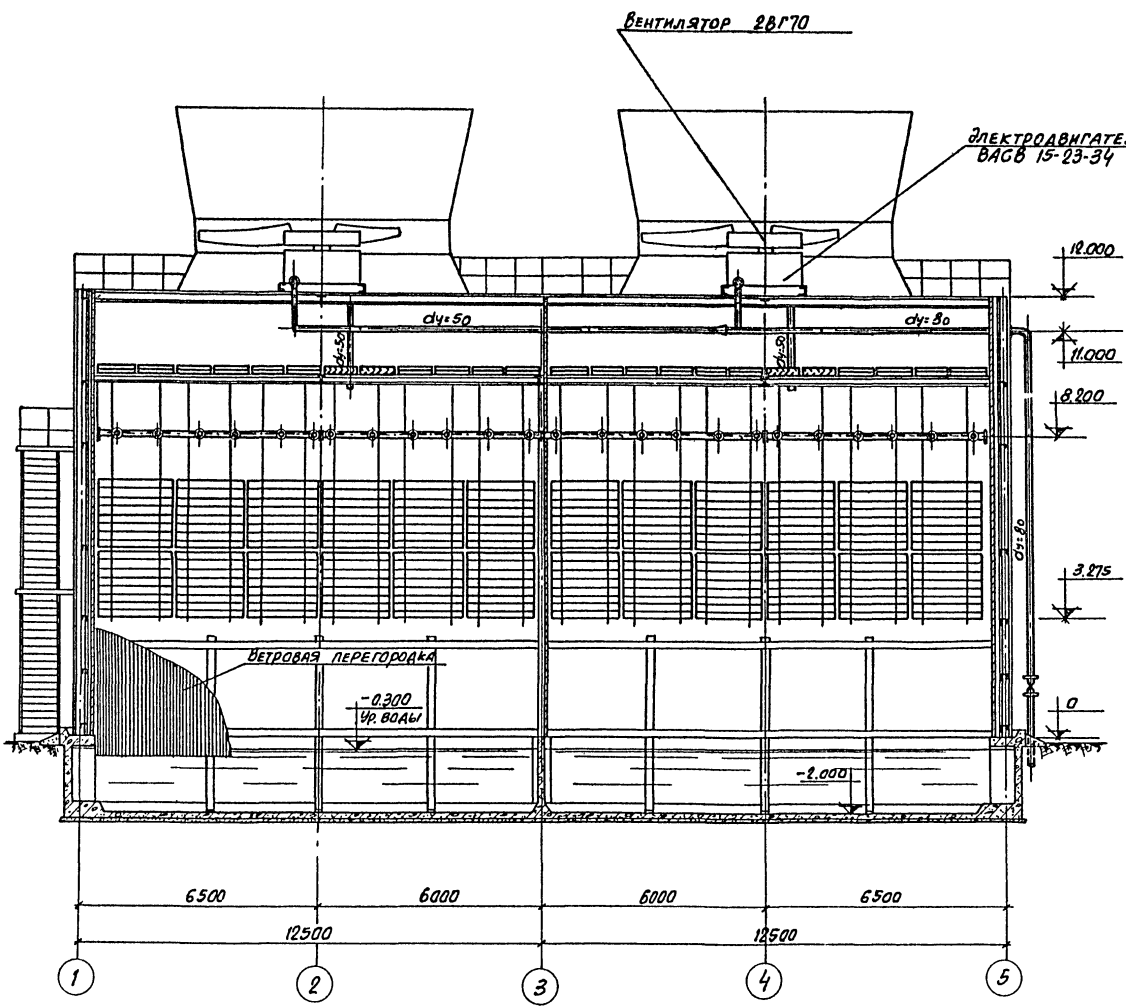
Отметка	Наименование
11.000	Система охлаждения электродвигателей
9.775	Водоуловительные решетки
8.200	Водораспределительная система
3.275	Блоки капельного орошения
5.175	

1973
 Градирни с вентиляторами 2ВГ70
 капельные и брызгальные с
 секциями площадью 192 кв. м со
 стальным каркасом.

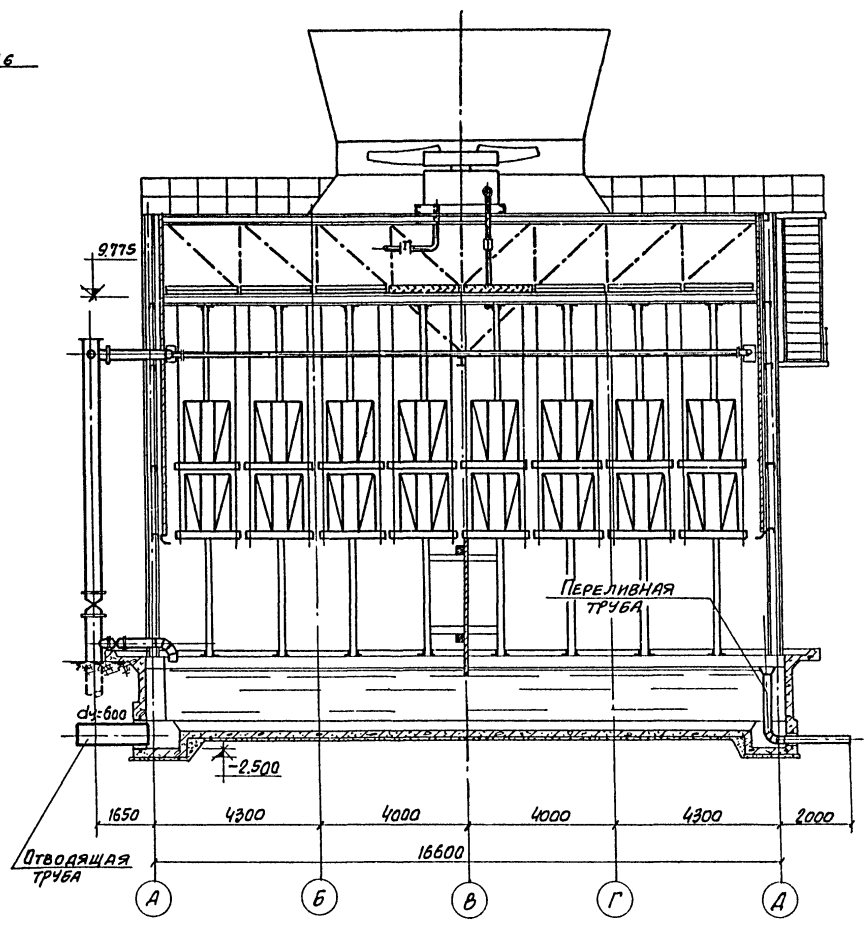
Продольный и поперечный разрезы
 капельной градирни.

Типовой проект 901-6-46	Альбом II	Лист ТВ-2
----------------------------	--------------	--------------

Исходный проект
 Альбом II
 Лист
 ТВ-3
 Инв. №
 Т-2247



Продольный разрез



Поперечный разрез

Исполнитель: Ямпольская И.И.
 Пр. Инж. Пр. Трубиных
 Фак. Трубы Неделева
 Инженер Танькоцева
 Проверил Иванова

Построй СССР
 Союзветдормашпроект
 г. Москва

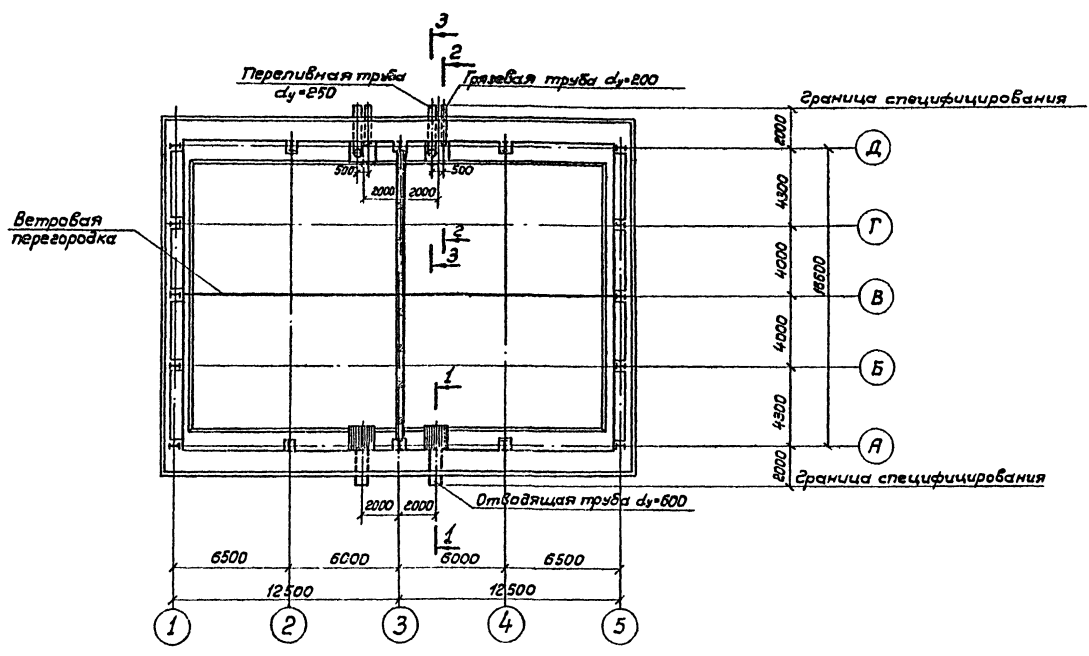
Отметка	Наименование
11.000	СИСТЕМА ОХЛАЖДЕНИЯ ЭЛЕКТРОДВИГАТЕЛЕЙ
9.775	ВОДОУЛОВИТЕЛЬНЫЕ РЕШЕТКИ
8.200	ВОДОРАСПРЕДЕЛИТЕЛЬНАЯ СИСТЕМА
3.275	БЛОКИ ВОЗДУХОПРАВЛЯЮЩИХ ЩИТОВ
5.175	

1973
 Градири с вентиляторами 2ВГ70
 капельные и брызгальные с секциями
 площадью 102 кв.м. со стальным каркасом

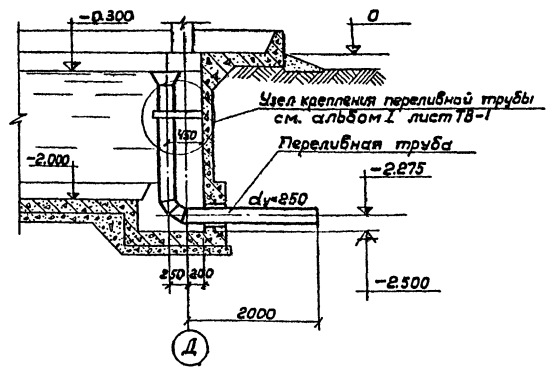
Продольный и поперечный разрезы
 брызгальной градирни.

Типовой проект Альбом Лист
 901-6-46 II ТВ-3

Типовой проект
 Альбом I
 Лист
 ТВ-4
 Инв. №
 Т-2247



План на отм. 0
 М 1:200



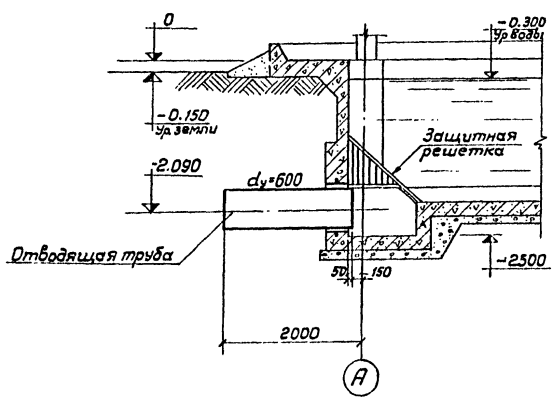
Разрез 3-3

Выборка оборудования на водосборный бассейн градирни

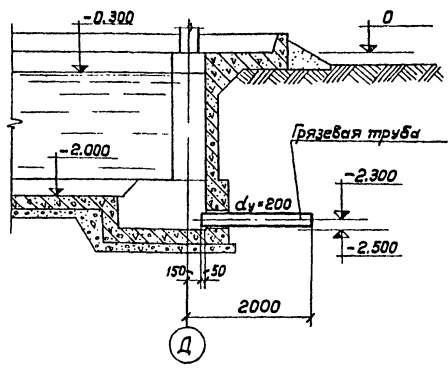
№ п/п	Наименование	Количество штук	Примечание
1	Отводящая труба $d_u=600$ с-1850	2	Без чертежа
2	Переливная труба $d_u=250$	2	Альбом I Лист ТВ-1
3	Грязевая труба $d_u=200$	2	Альбом I Лист ТВ-1
4	Защитная решетка	2	Альбом I Лист ТВ-2
5	Сальник $D_u=600$	2	Альбом I Лист ТВ-3
6	Сальник $D_u=250$	2	"
7	Сальник $D_u=200$	2	"

Примечания:

1. Детали крепления переливной трубы и спецификацию см. лист ТВ-1 альбома I.
2. Выборку материалов на водопроводное оборудование водосборного бассейна градирни см. на заглавном листе ТВ-1.



Разрез 1-1



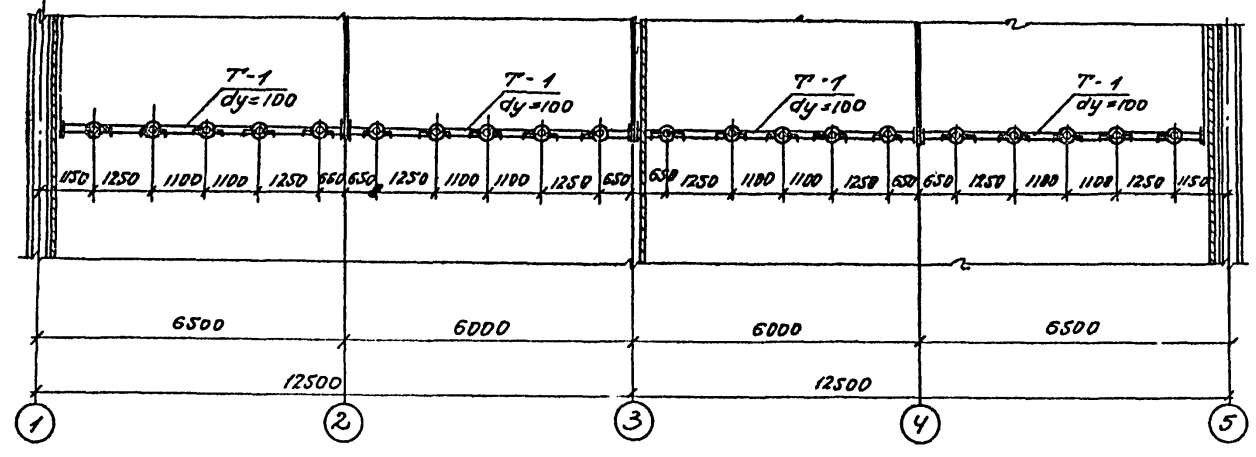
Разрез 2-2

Госстрой СССР
 СОВЕТСКОЕ ОБЩЕСТВЕННОЕ ПРЕДПРИЯТИЕ
 г. Москва
 Нач. отдела (Амтлопский) М.
 Инженеры: Трубинов В.
 Рук. бригады: Левачев В.
 Уполномоченный: Карпов В.
 Проектировщик: Тельманова В.
 Проверил: Шенников В.
 Утвердил: Шенников В.

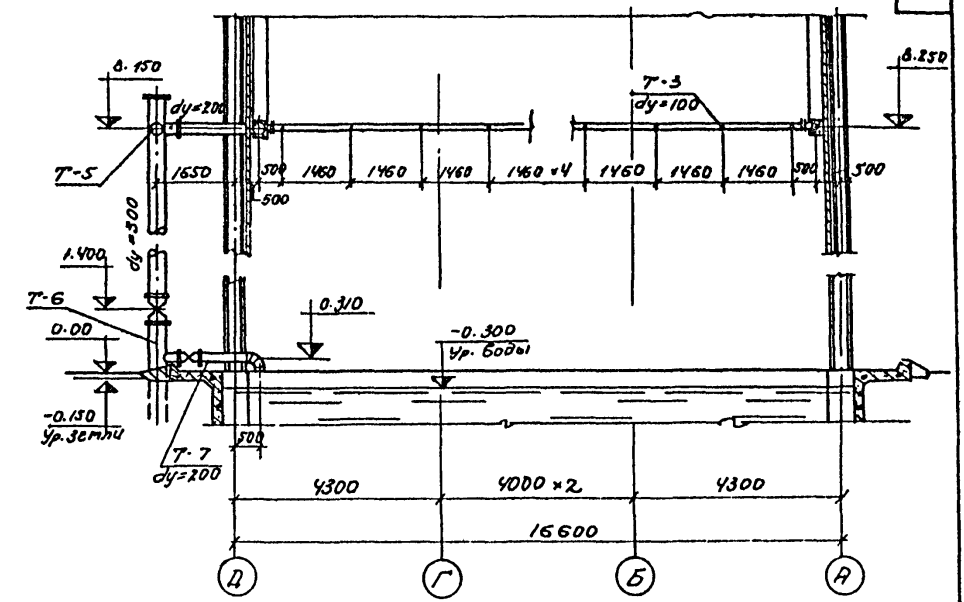
М 1:50

1973	Градирни с вентиляторами 2ВГ 70 капельные и брызгальные с секциями площадью 192 кв.м. со стальным каркасом.	Водопроводное оборудование бассейна градирни. План на отм. 0. Разрезы.	Типовой проект 901-6-46	Альбом II	Лист ТВ-4
------	---	--	----------------------------	--------------	--------------

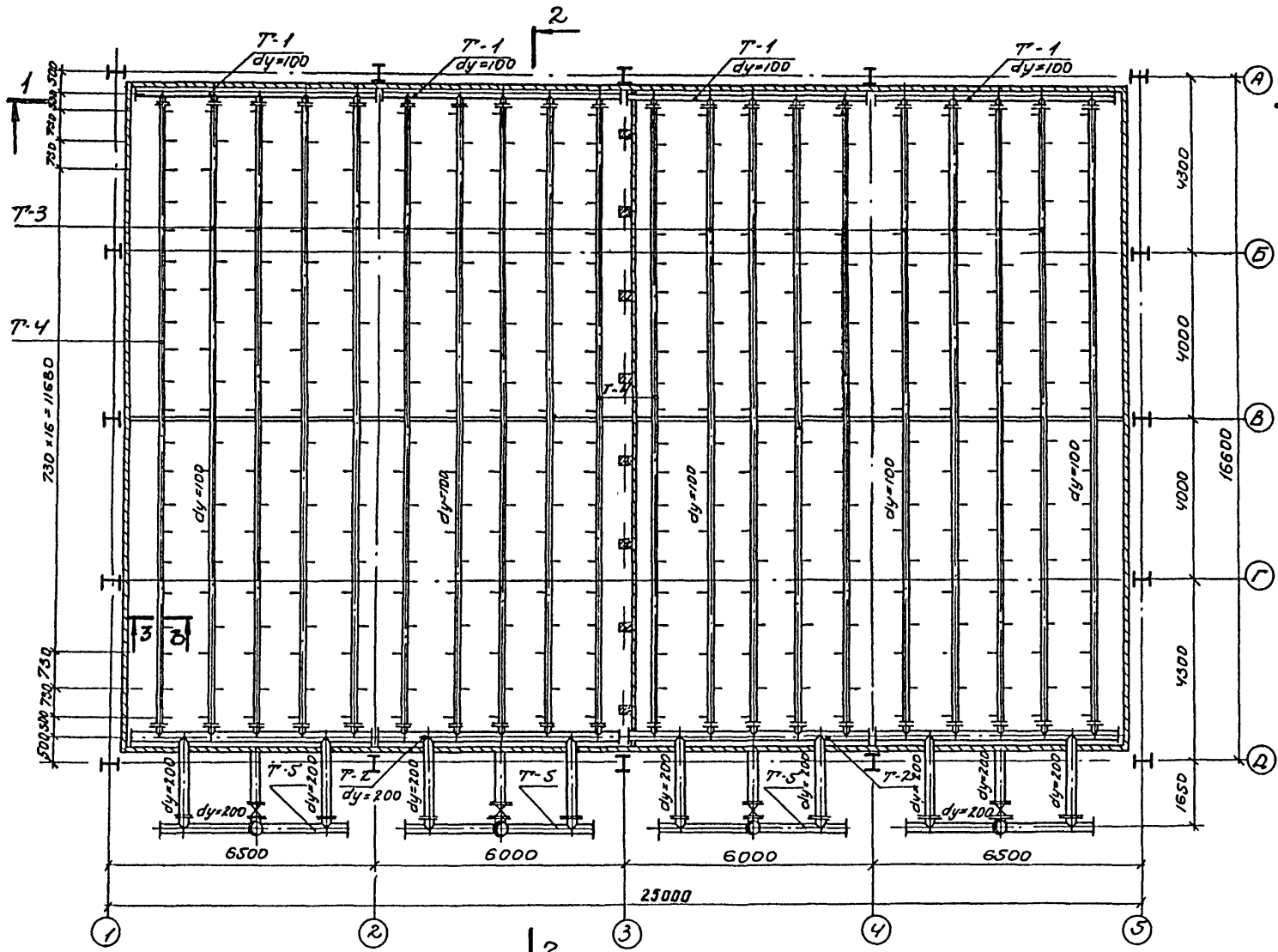
Типовой пр.
Альбом II
Лист
ТВ-5
УИВ-НС
Т-2247



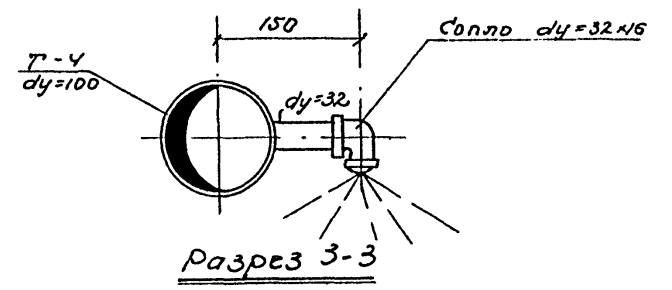
Разрез 1-1



Разрез 2-2



План на отм. В.200



Разрез 3-3

Выборка деталей на водораспределительную систему

№ п/п	Наименование и марка изделий	Количество на секции	Примечание
1	Деталь Т-1	4	см. лист ТВ-4 альбом I
2	Деталь Т-2	4	" "
3	Деталь Т-3	16	" "
4	Деталь Т-4	4	" "
5	Деталь Т-5	4	" "
6	Деталь Т-6	4	" "
7	Деталь Т-7	4	" "
8	Разбрызгивающее сопло $dy=32 \times 16$	420	см. лист ТВ-7 альбом I
9	Задвижка 3046Бр $dy=300$	4	"
10	Задвижка 3046Бр $dy=200$	4	"

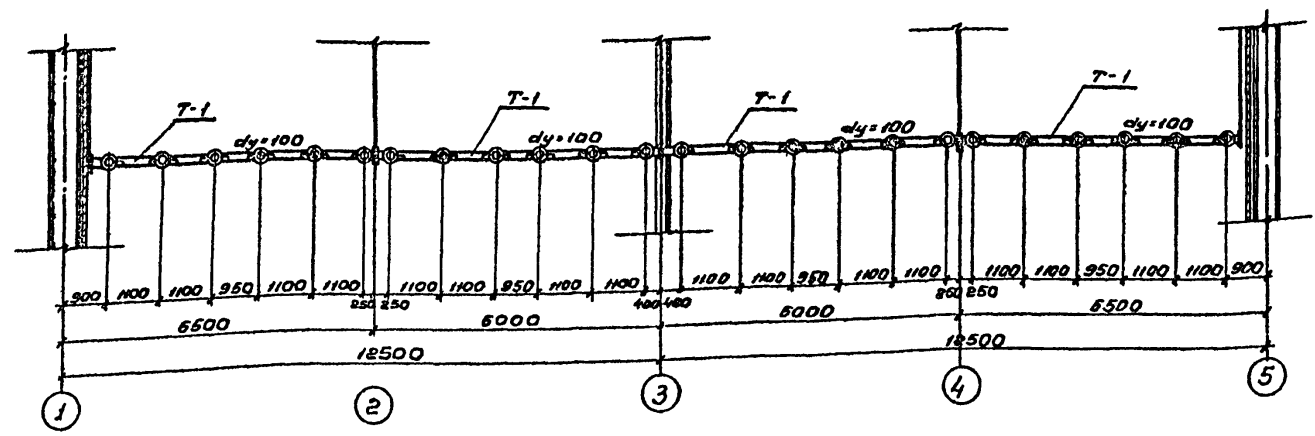
Примечания:
1. Узлы крепления труб водораспределительной системы см. листы марки КМ.
2. Все детали водораспределительной системы покрываются антикоррозийным составом (см. пояснительную записку - альбом I).

Составной СССР
СНПЗ
г. Москва

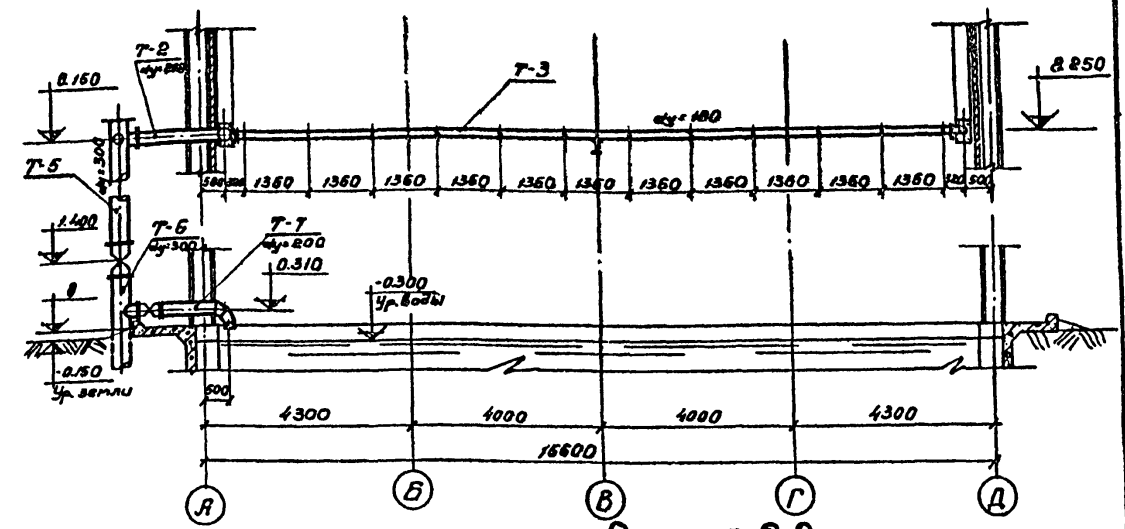
Нац. отдел. Ямпольский
З. И. Жуков
Р. И. Бригады
Исполнитель: Карлов
Проверил: Иванов

1973	Гражданские вентиляторы 2ВГ 70 напольные и брызгальные с секциями площадью 192 кв. м со стальным каркасом.	Водораспределительная система при гидравлической нагрузке на секцию 750 м ³ /час. План на отм. В.200 Разрезы.	Типовой проект 901-6-46	Альбом II	Лист ТВ-5
------	--	--	----------------------------	--------------	--------------

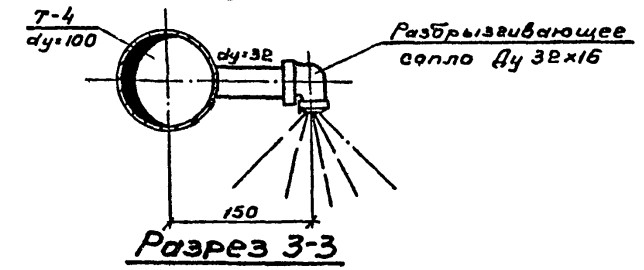
Типовой проект
альбом I
Лист
ТВ-6
УИВ. №
7-2247



Разрез 1-1



Разрез 2-2



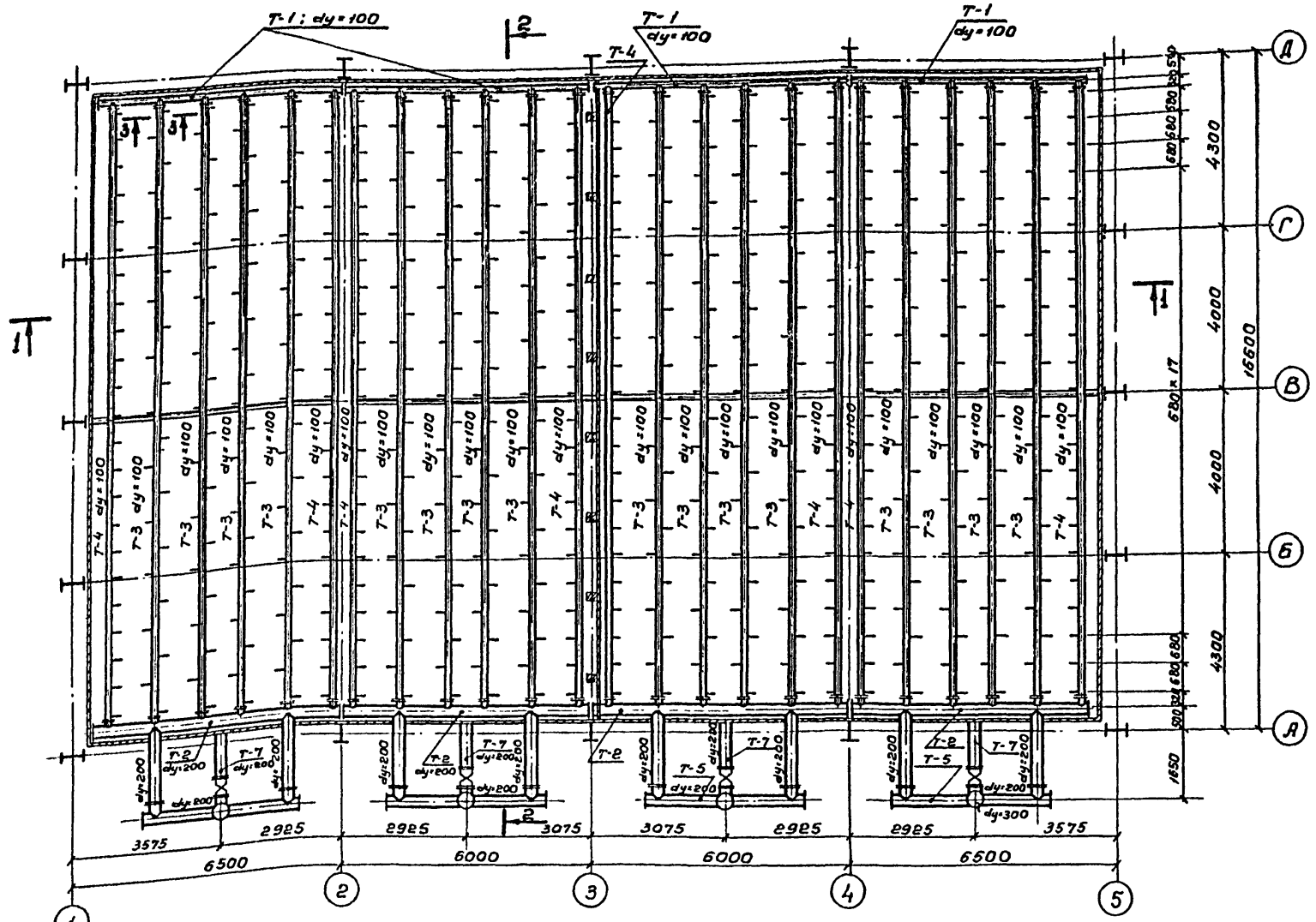
Разрез 3-3

Выборка деталей на водораспределительную систему

№ п/п	Наименование	Количество на 2 секции	Примечание
1	Деталь Т-1	4	см. лист ТВ-5 альбом I
2	Деталь Т-2	4	—
3	Деталь Т-3	16	—
4	Деталь Т-4	8	—
5	Деталь Т-5	4	—
6	Деталь Т-6	4	—
7	Деталь Т-7	4	—
8	Задвижка 30ч6бр; Ду=300; Ру=10	4	без чертежа
9	Задвижка 30ч6бр; Ду=200; Ру=10	4	—
10	Разбрызгивающее сопло Ду 32x16	552	см. лист ТВ-7 альбом I

Примечания:

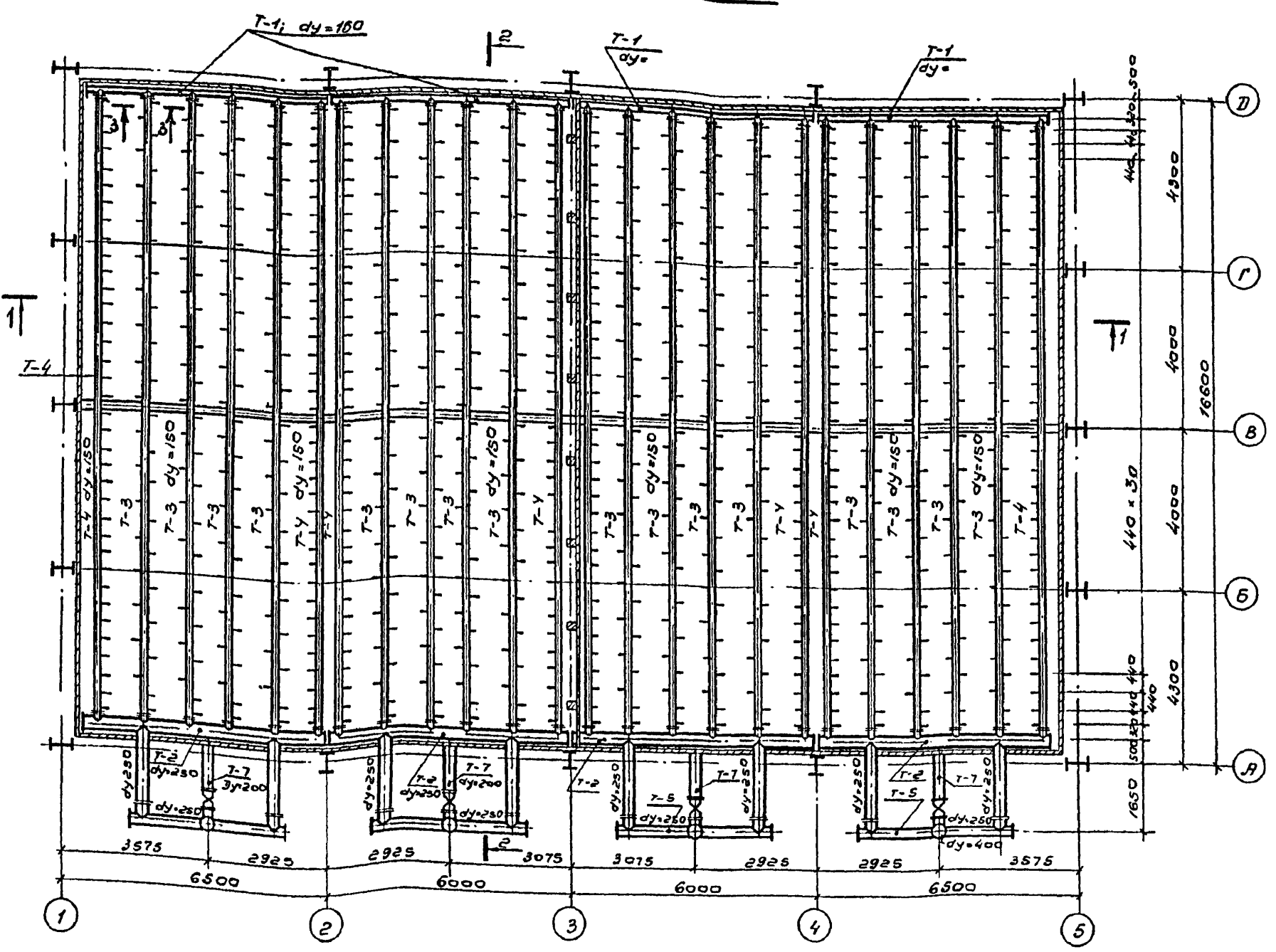
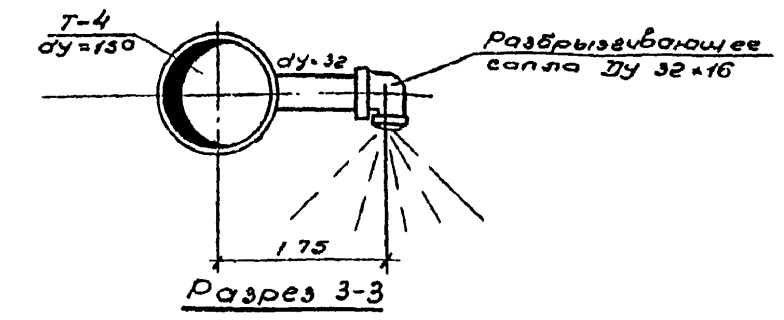
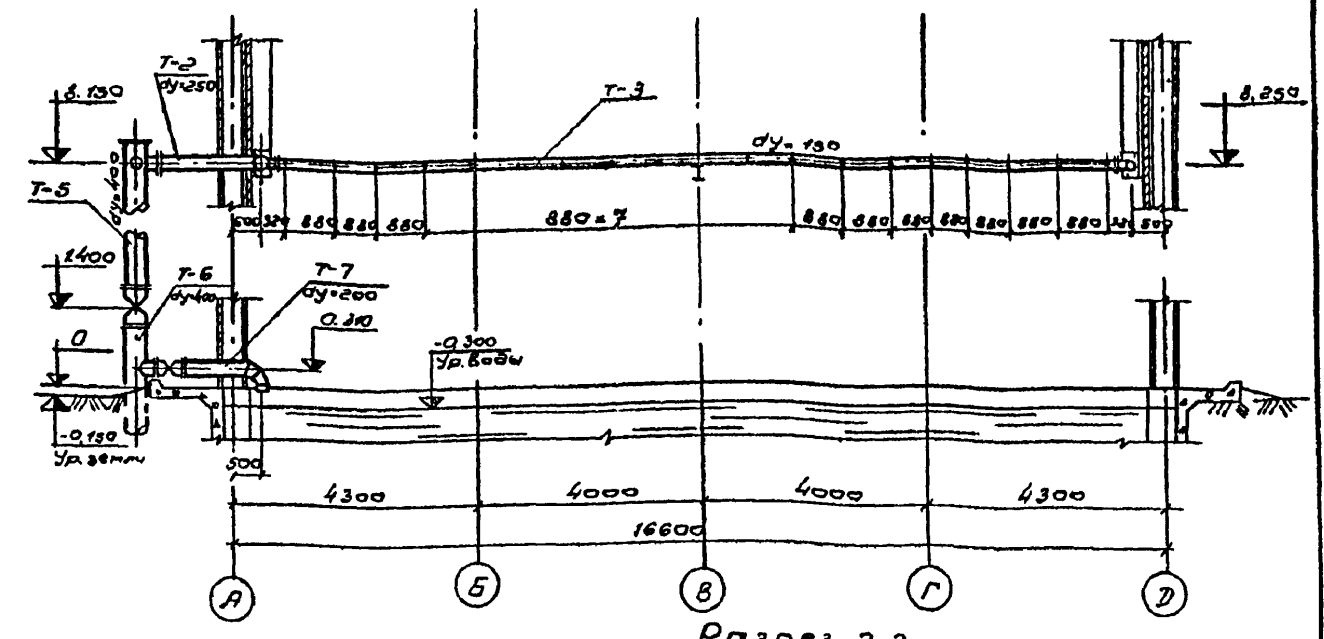
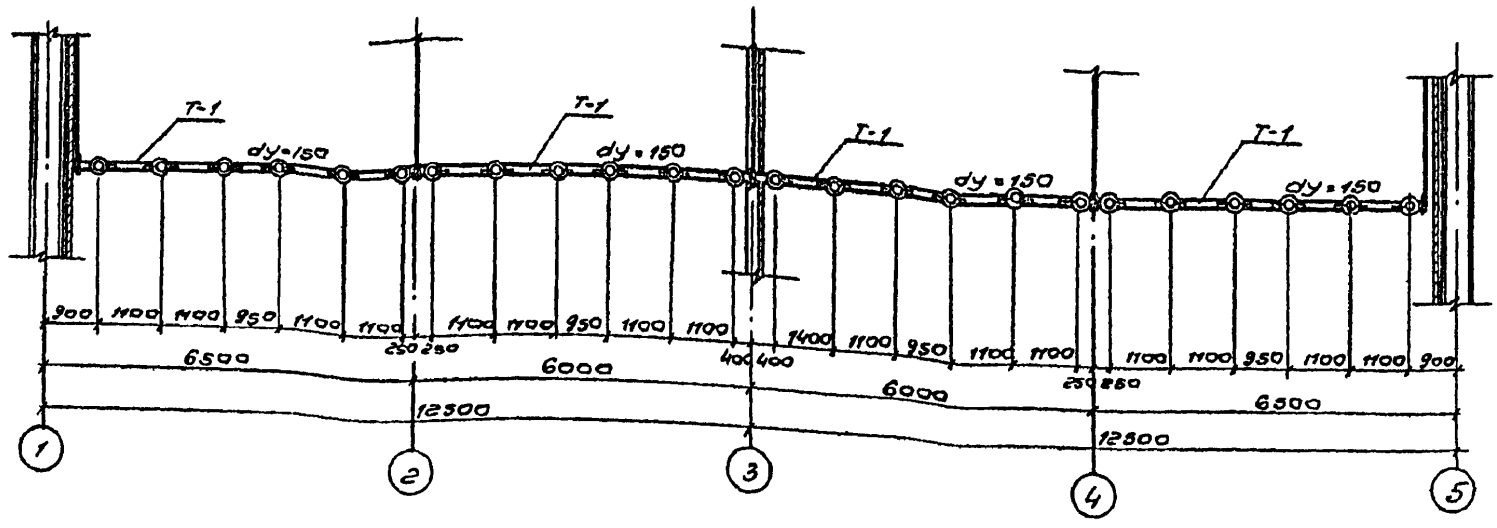
1. Узлы крепления труб водораспределительной системы см. листы КМ.
2. Все детали водораспределительной системы покрываются антикоррозийным составом (см. пояснительную записку альбом I).
3. Выборку материалов на водораспределительную систему см. на заглавном листе ТВ-1.



План на отм. 8.200

Госстрой СССР
СНПЗ
г. Москва
Министерство
Энергетики
Московский
Институт
Проектно-конструкторского
Проект
Литера. пр-та
Трубинков
Рук. В.Белов
Керолов
Проектировщик
Проектировщик
Лоберул
Лоберул
Удальцова
Удальцова

1973	Граждирни с вентиляторами БВГ 70 капельные и брызгальные с секциями площадью 192 кв.м со стальным каркасом	Водораспределительная система при гидравлической нагрузке на секцию Q=1000 м³/час План на отм. 8.200. Разрезы.	Типовой проект 901-6-46	Альбом II	Лист ТВ-6
------	---	--	----------------------------	--------------	--------------



Выборка деталей на водораспределительную систему

№/п/п	Наименование.	Количество на секции	Примечание
1.	Деталь Т-1	4	См. лист ТБ-6 альбом I
2.	Деталь Т-2	4	---
3.	Деталь Т-3	16	---
4.	Деталь Т-4	8	---
5.	Деталь Т-5	4	---
6.	Деталь Т-6	4	---
7.	Деталь Т-7	4	---
8.	Задвижка 30ч6бр, Ду=400, Ру=10	4	Без чертежа
9.	Задвижка 30ч6бр, Ду=200, Ру=10	4	---
10.	Разбрызгивающее сопло Ду=32x16	80	См. лист ТБ-7 альбом I

- Примечания:
 1. Узлы крепления труб водораспределительной системы см. листы КМ.
 2. Все детали водораспределительной системы покрываются антикоррозийным составом (см. пояснительную записку альбом I).
 3. Выборку материалов на водораспределительную систему см. на заглавном листе ТБ-1.

Нов. отдел. Япоянский М. А.
 С. И. Б. С. Г. М. И. К. С.
 Д. Ю. Б. Р. О. В. О. Д. Y.
 Т. Е. К. Н. И. К. О. В. А.
 П. О. Б. Е. Р. Е. В. И. Н.

ПЛАН на атм. 8,200

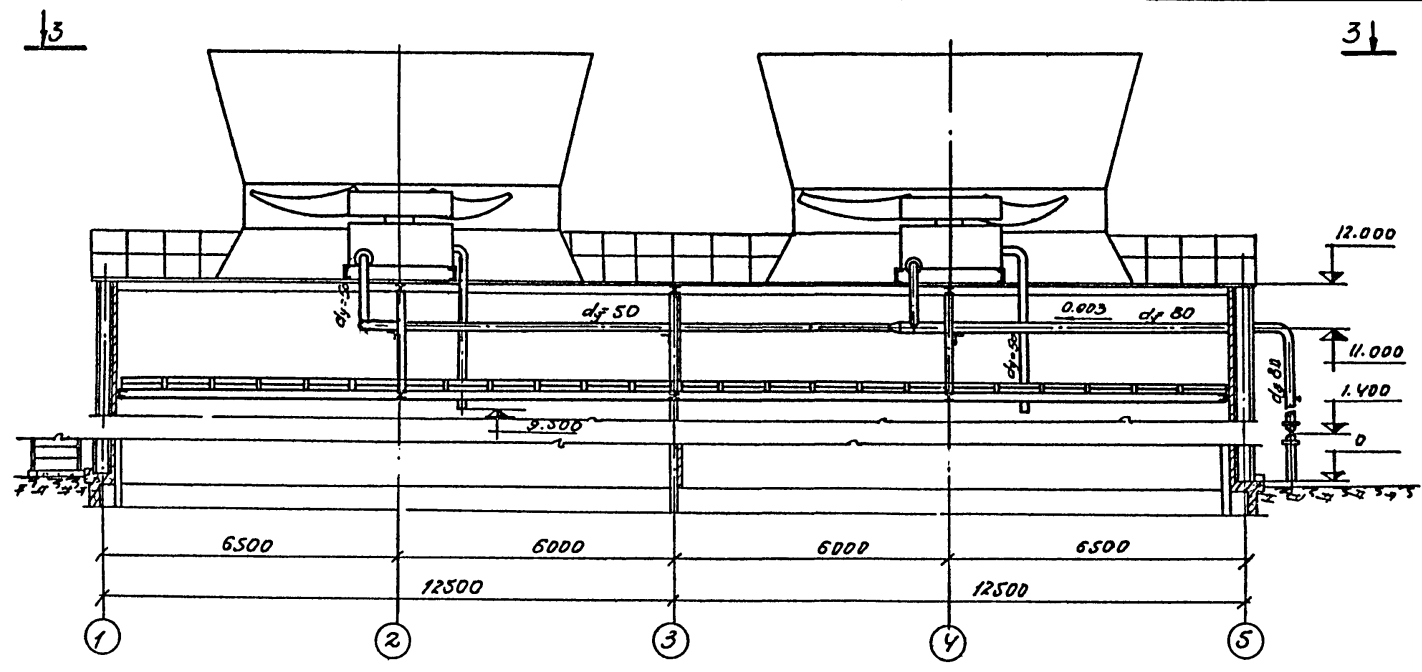
1973

Градуировка в вентиллятарамы 28Г10 капельные и брызгальные с секциями площадью 192 кв.м. со стальным каркасом.

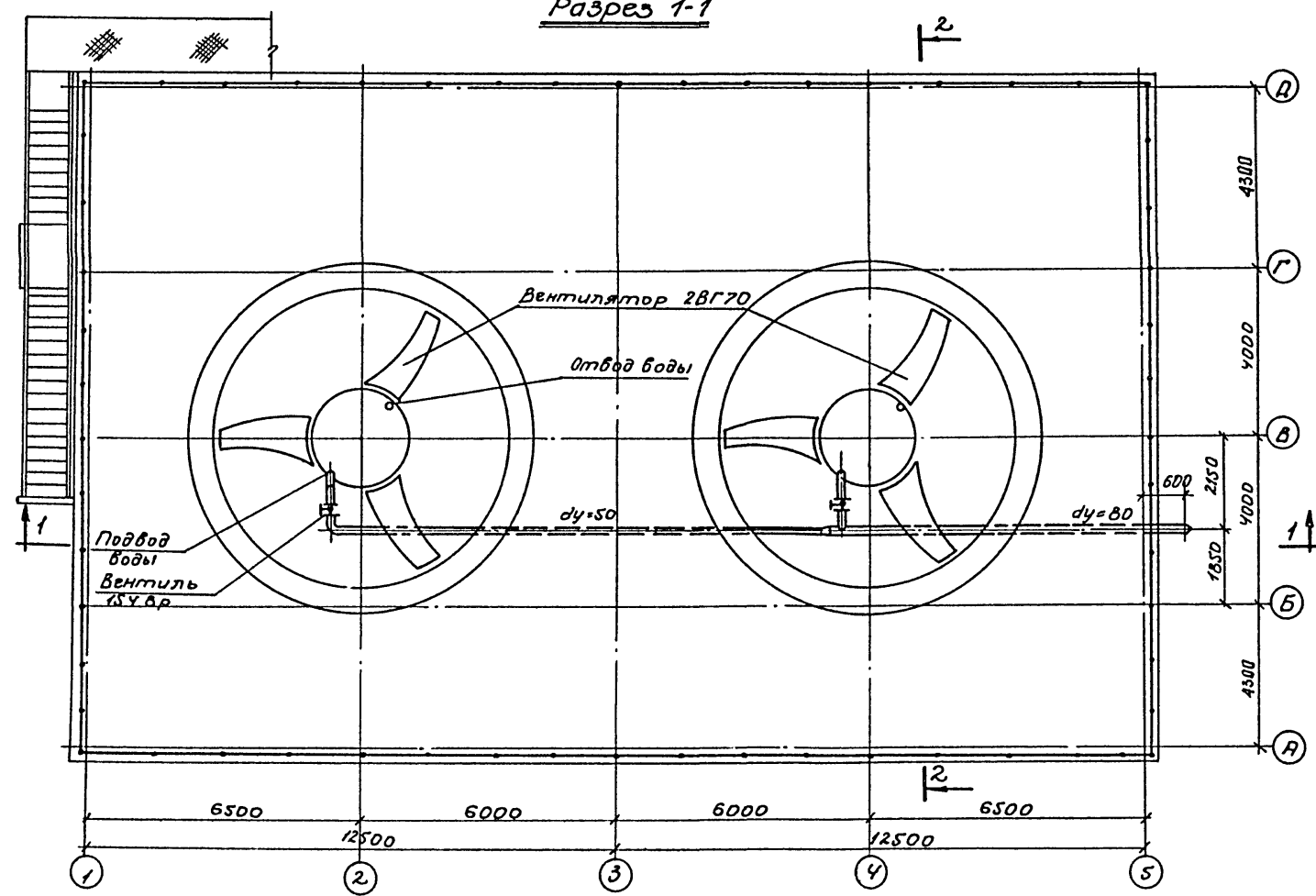
Водораспределительная система при гидравлической нагрузке на секцию Q=1500 м³/час.
 План на атм. 8,200. Разрезы.

Типовой проект Альбом Лист
 901-6-46 II ТБ-7

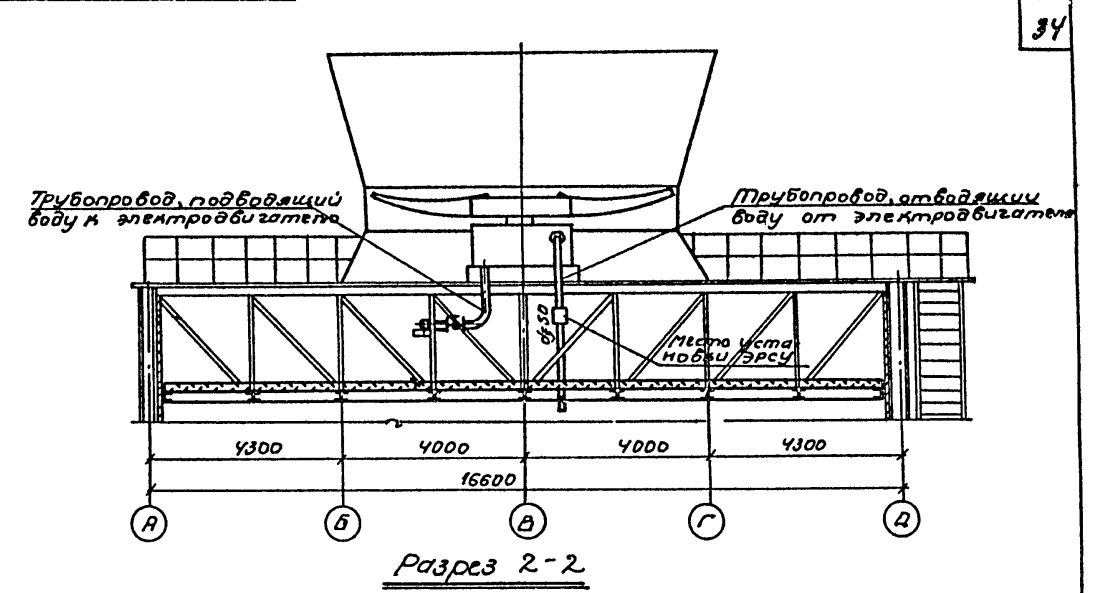
Типовой проект
 Альбом II
 Лист
 ТВ-8
 Инв. №
 Т-2247



Разрез 1-1



План по 3-3



Разрез 2-2

Выборка оборудования на систему водяного охлаждения электродвигателей градирни

№ п/п	Наименование	Материал	Душ, мм	Длина, мм	Кол-во шт.	Вес, кг		Замет
						евим.	общ.	
1	Труба 50	ст	50	25500	—	4.88	124.4	3262-62
2	Труба 89×3.5	—	80	19000	—	7.38	120.82	10704-63
3	Фланцы 80-10	—	80	—	2	3.19	6.38	1255-67
4	Болты М16×65	—	—	—	18	0.1373	1.098	7798-70
5	Гайки М16	—	—	—	8	0.0332	0.2656	5915-70
6	Прокладки 89/128, d=3 резина	80	—	2	0.03	0.06	—	—
7	Вентиль муфт. 1548р чугун	50	—	2	5.8	11.6	—	—
8	Задвижка 3046Бр	—	80	—	1	29.0	29.0	—
9	Переход 50×80	ст	—	200	1	1.48	1.48	10704-63
10	Муфта	—	25	—	1	0.133	0.133	8966-59
11	Пробка	чугун	25	—	1	0.12	0.12	8963-59
12	Сталь угловая 50×32×4	ст	—	2000	—	2.49	4.98	8510-72

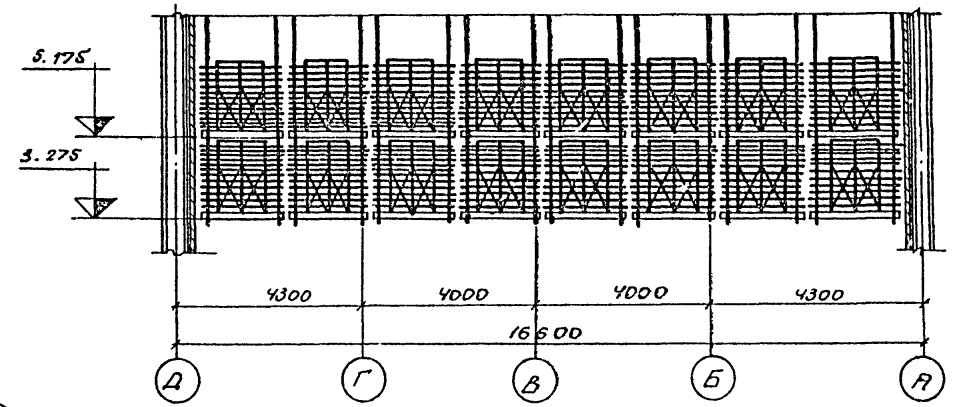
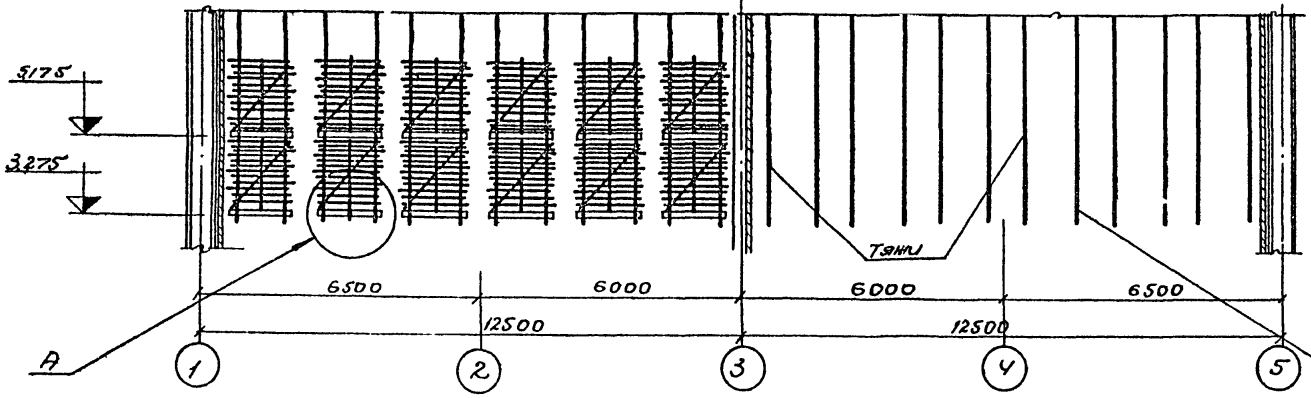
Примечания

1. Крепление подводящего трубопровода к каркасу градирни производится по месту.
2. Трубу, отводящую воду от вращателя, пропустить между перьями водоуловительной решетки по месту.
3. В районах с отрицательными температурами воздуха, подводящий трубопровод снаружи градирни теплоизолировать.

Составитель: И. М. Маслова
 Проверил: И. М. Маслова
 Инженер-проектировщик: И. М. Маслова
 Руководитель проекта: И. М. Маслова
 Технический отдел: И. М. Маслова
 Проект: И. М. Маслова

1973	Градирни с вентиляторами 2ВГ70 капельные и брызгальные с секциями площадью 192 кв.м со стальным каркасом.	Система охлаждения электродвигателей вентиляторов. План. Разрезы.	Типовой проект	Альбом	Лист
			901-6-46	II	ТВ-8

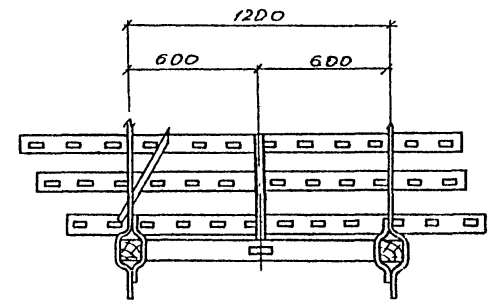
Типовой проект
 Альбом II
 Лист
 ТВ-9
 Инв. №
 Т-2247



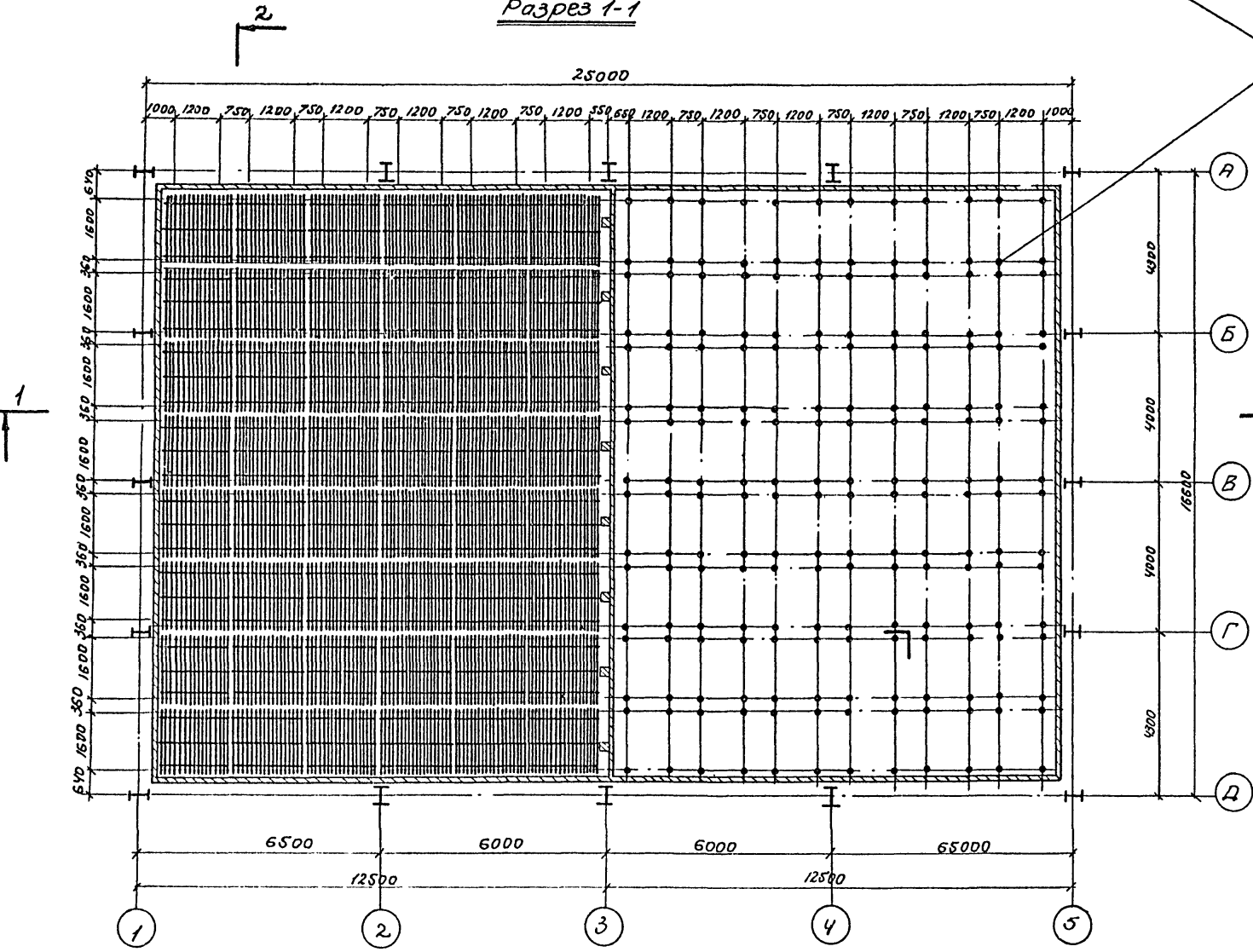
Разрез 1-1

Разрез 2-2

Блоки условно не показаны



A м 1:20



Выборка блоков капельного оросителя на градирню

№ п/п	Наименование	Кол-во шт.	Объем, м³		Примечание
			шт.	общ.	
1	БКО-1	192	0.2658	51.0336	см. лист ТВ-8 альбом I

Примечания:

1. Лист ТВ-9, альбом II смотреть совместно с листами ТВ-8 альбом I, ТВ-9 альбом I.

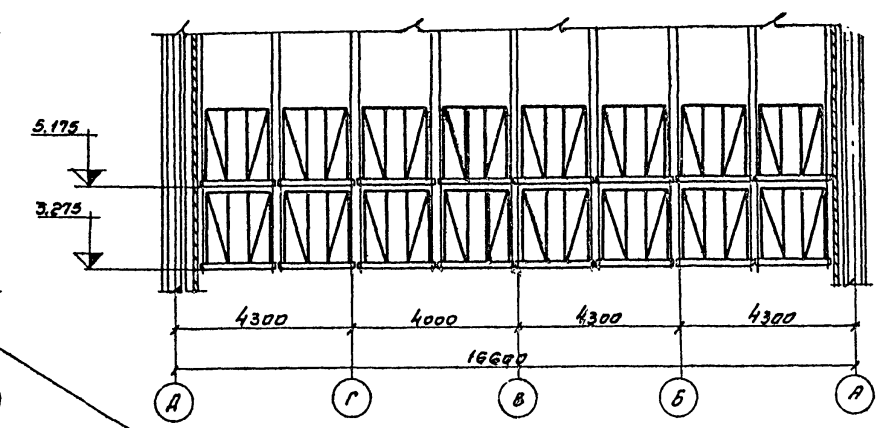
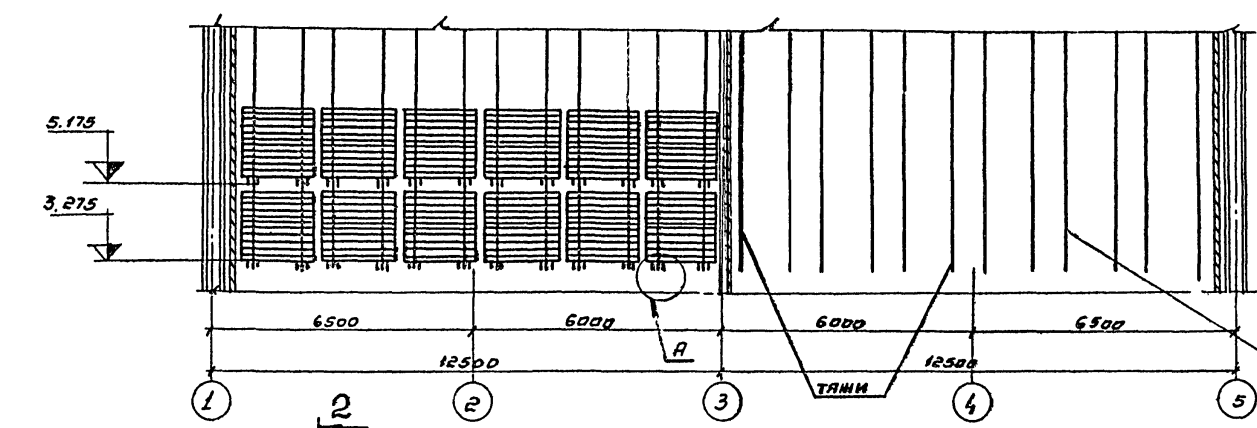
Госстрой СССР
 Мин. Строительного Проектирования
 Инженер-проектировщик
 И. М. Яковлев
 Инженер-проектировщик
 В. А. Бородин
 Инженер-проектировщик
 А. В. Сидоров
 Инженер-проектировщик
 А. В. Сидоров
 Инженер-проектировщик
 А. В. Сидоров

1973г.	Градирни с вентиляторами 2ВГ 70 капельные и брызгальные с секциями площадью 192 кв.м. составным каркасом.	Расстановка блоков капельного оросителя. План на отм. 3.275 и 5.175.	Типовой проект 901-6-46	Альбом II	Лист ТВ-9
--------	---	---	----------------------------	--------------	--------------

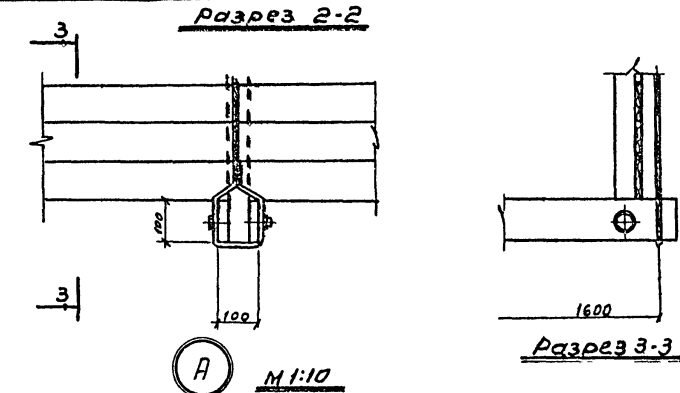
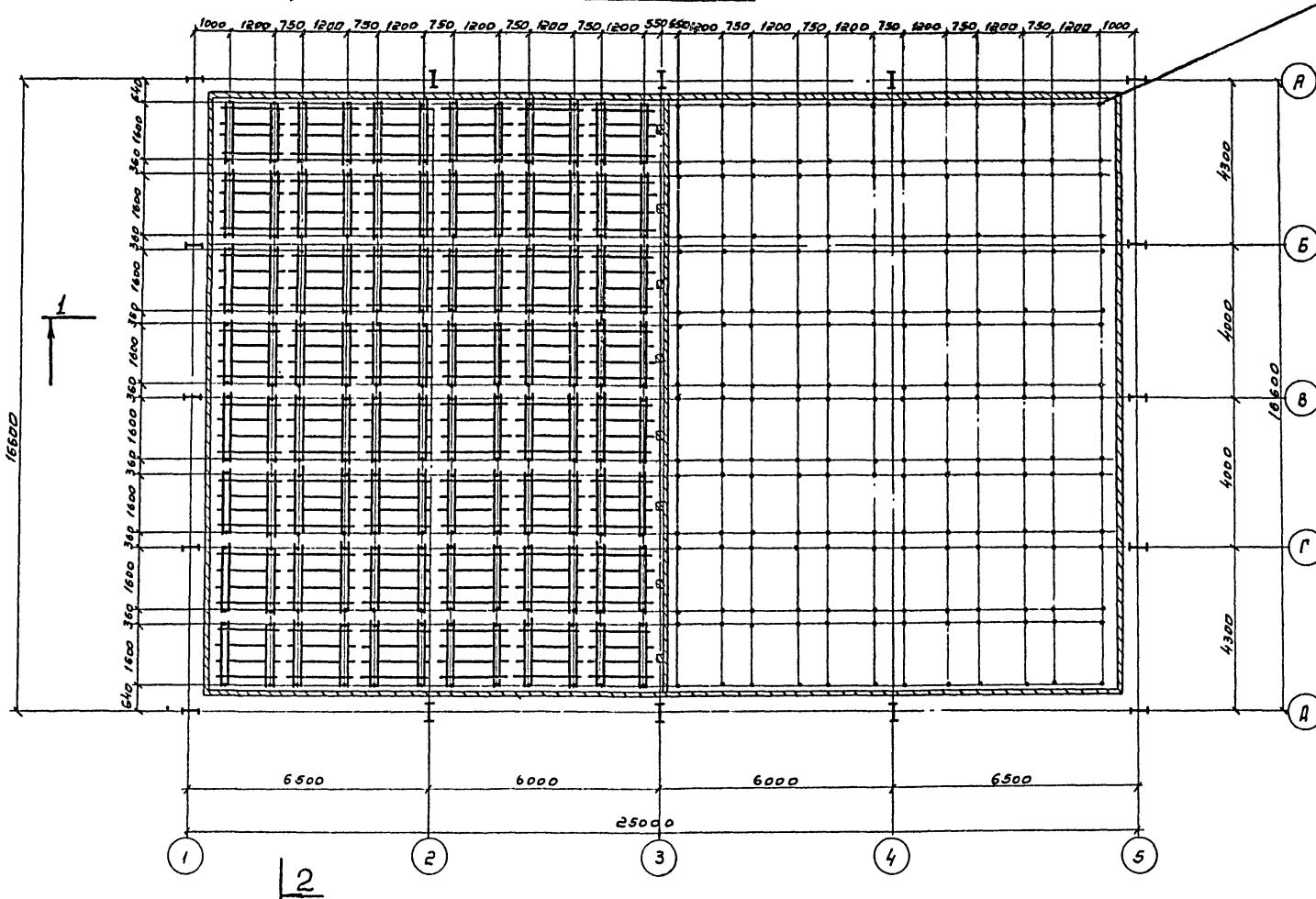
Типовой пр
 Альбом II
 лист
 ТВ-10
 УИВ №
 Т-2247

Наименование
 Проект
 Проектирование
 Проверка
 Автор
 Исполнитель

Госстрой СССР
 Сибирский проект
 г. Москва



Блоки условно не показаны



Выборка блоков воздухонаправляющих щитов на габаритно

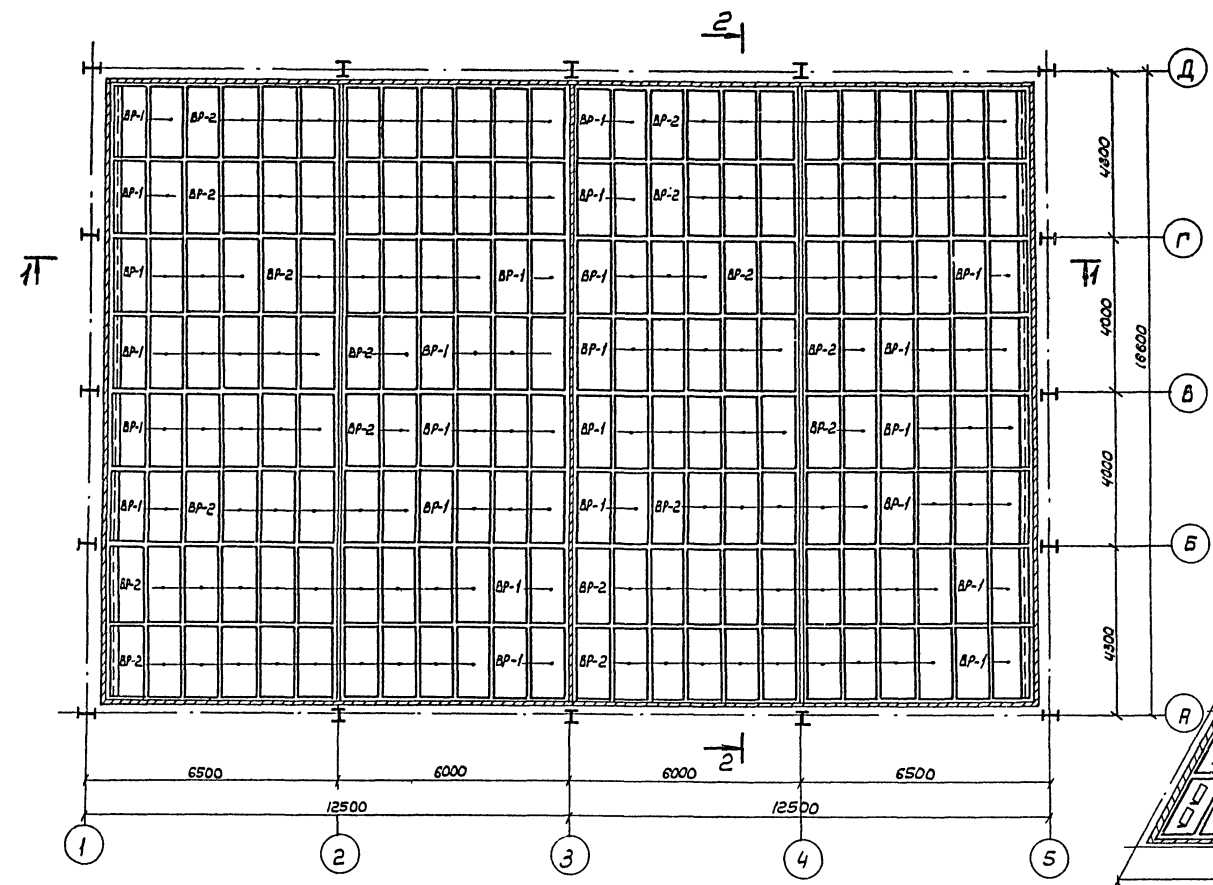
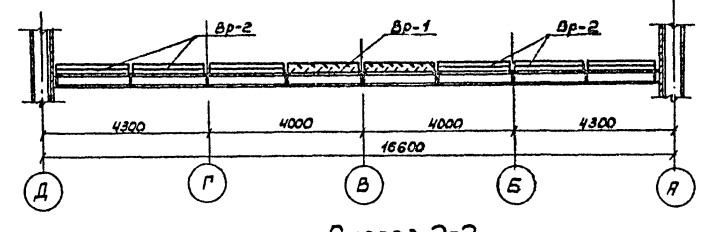
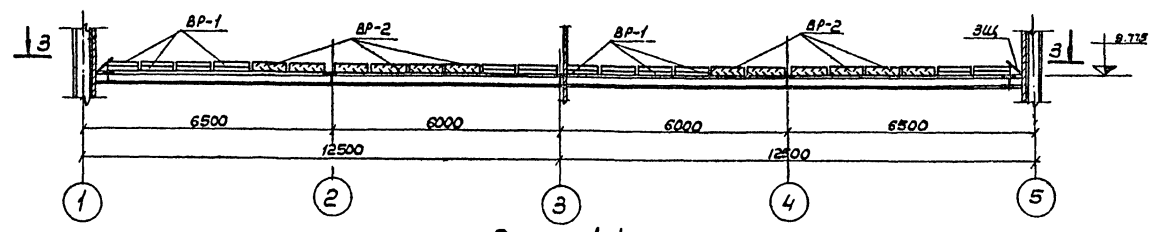
№	Наименование	Кол-во шт	Объем, м³		Примечание
			шт	общ	
1	БВЩ-1	192	0,21776	41,81	см. лист ТВ-10 альбом I

Примечание:

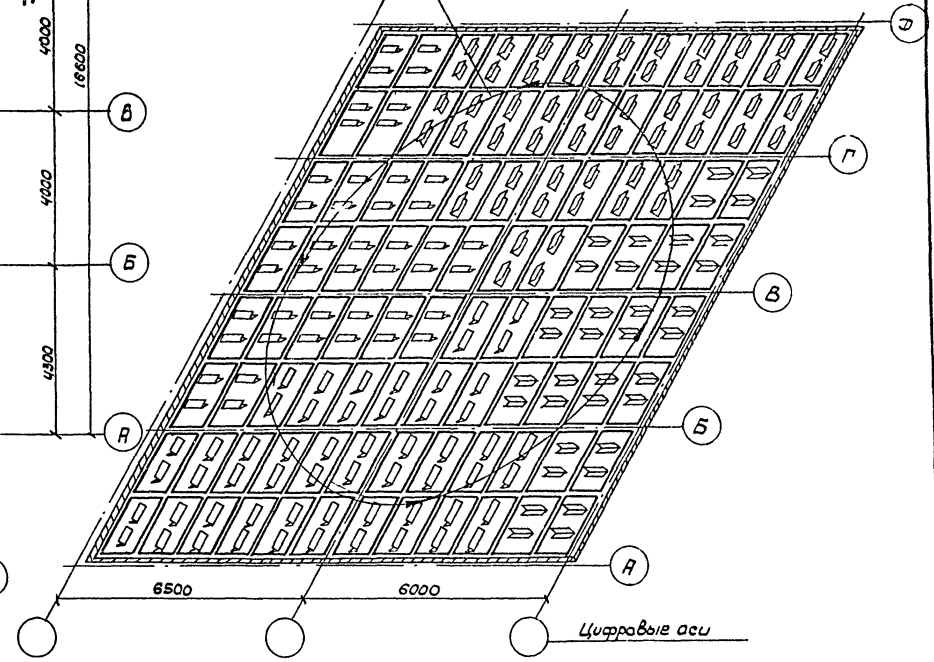
1. лист ТВ-10 альбом II смотреть совместно с листами ТВ-10 альбом I, ТВ-11 альбом I

1973	Габариты с вентиляторами 28Г10 капельные и брызгальные с секциями площадью 192 м² со стальным каркасом	расстановка блоков воздухонаправляющих щитов БВЩ-1	Типовой проект 901-6-46	Альбом II	лист ТВ-10
------	--	--	-------------------------	-----------	------------

Типовой проект
 Альбом I
 Лист
 ТВ-11
 ЧМБ.Н
 Т-2247



Направление вращения лопастей вентилятора



Выборка водоуловительных решеток на габаритно

Наименование и марка	Кол-во штук	Примечание
Водоуловительная решетка ВР-1	80	См. лист ТВ-12 Альбома I
Водоуловительная решетка ВР-2	112	"
Закрывающий щит.	16	"

Примечания:
 1. Данный лист смотрите совместно с листом ТВ-12 альбома I.
 2. Выборка звезд и дрелины на водоуловительные решетки дана на листе ТВ-1

1973 Габариты с вентиляторами 2ВГ70 капельные и дрязгалы с секциями площадью 192кв.м. со стальным каркасом

Расстановка водоуловительных решеток. План. Разрезы.

Типовой проект Альбом Лист
 901-6-46 II ТВ-11

госстрой СССР
 СЛОВОПРОДАНА НАПОЛНЕНА
 г. Москва

нач. отдела Ямпольский
 гл. инж. пр. Гудыко
 Рук. бригады Мичаева
 Тех. инж. Карпов
 Проверил Иванова

проверил
 г. Новосибирск
 г. Новосибирск