

ТИПОВОЙ ПРОЕКТ
901 - 6 - 46

ГРАДИРНИ
С ВЕНТИЛЯТОРАМИ ЗВГ70
КАПЕЛЬНЫЕ И БРЫЗГАЛЬНЫЕ
С СЕКЦИЯМИ ПЛОЩАДЬЮ 192 м²
СО СТАЛЬНЫМ КАРКАСОМ

Альбом V

ЦЕНТРАЛЬНЫЙ ИНСТИТУТ ТИПОВОГО ПРОЕКТИРОВАНИЯ
ГОССТРОЯ СССР

Москва, А-445, Смольная ул., 22

Сдано в печать 80.3 1976г.

Заказ № 2398 Тираж 500 экз.

№ п/п	№ чертежа	№ стр	Кол-во листов	Наименование	Примечание
1	2	3	4	5	6
1	ЭЛ-12	2	3	Содержание альбома	
2	ЭЛ-13	2	1	Ведомость комплектных изделий	
3	ЭЛ-14	3	1	Указания по привязке	
4	ЭЛ-15	4	1	Щит станций управления щсц. Общий вид.	
5	ЭЛ-16-1	5	1	Щит станций управления щсц. Схема соединений. Лист 1.	
6	ЭЛ-16-2	6	1	Щит станций управления щсц. Схема соединений. Лист 2	
7	ЭЛ-17	7	1	Щит реле автоматики щрл. Общий вид	
8	ЭЛ-18	7	1	Щит реле автоматики щрл. Технические данные электрооборудования	

Типовой проект				ЭЛ-12		
Альбом У				Стандия	Масса	Масштаб
градирни с вентиляторами 2ВГ 70 колпачные и брызгалочные с секциями площадью 192 м ² со стальным каркасом				р.ч.		б/м
Изм/лист	Кол. изм	Подп.	Дата	Лист 1	Листов: 3	
Проверил	Кессель	И.И.	8-73	госстрой СССР		
Ст. инж.	Черкасова	И.И.		СЮЗВОДОКАНАЛПРОЕКТ		
Рук. гр.	Кессель	И.И.		Ростов н/Д		
Нач. отд.	Трухачев	И.И.	11-75	1973		

1	2	3	4	5	6
18	ЭЛ-27	14	1	Щит управления щу. Общий вид. Лист 2.	
19	ЭЛ-28	15	3	Щит управления щу. Технические данные электрооборудования	
20	ЭЛ-29	15	1	Щит управления щу. Перечень надписей	
21	ЭЛ-30	16	1	Щит управления щу. Схема соединений	
22	ЭЛ-31	17	1	Щит управления щу. Принципиальная схема панели 1(2,3,4)	

Типовой проект				ЭЛ-13		
Альбом У				Стандия	Масса	Масштаб
градирни с вентиляторами 2ВГ 70 колпачные и брызгалочные с секциями площадью 192 м ² со стальным каркасом				р.ч.		б/м
Изм/лист	Кол. изм	Подп.	Дата	Лист 1	Листов: 1	
Провер.	Кессель	И.И.	8-73	госстрой СССР		
Ст. инж.	Черкасова	И.И.		СЮЗВОДОКАНАЛПРОЕКТ		
Рук. гр.	Кессель	И.И.		Ростов н/Д		
Нач. отд.	Трухачев	И.И.	11-73	1973г.		

1	2	3	4	5
9	ЭЛ-19	7	1	Щит реле автоматики щрл. Панель 2(3,4,5). Технические данные электрооборудования
10	ЭЛ-20	8	1	Щит реле автоматики щрл. Схема соединений
11	ЭЛ-21	9	1	Щит реле автоматики щрл. Панель 1. Общий вид
12	ЭЛ-22	10	1	Щит реле автоматики щрл. Панель 2(3,4,5). Общий вид.
13	ЭЛ-23	11	1	Щит реле автоматики щрл. Панель 1. Принципиальная схема
14	ЭЛ-24	11	1	Щит станций управления щсц. Технические данные электрооборудования
15	ЭЛ-25	11	1	Щит реле автоматики щрл. Панель 1. Технические данные электрооборудования
16	ЭЛ-26	12	1	Щит реле автоматики щрл. Панель 2(3,4,5). Принципиальная схема
17	ЭЛ-27	13	1	Щит управления щу. Общий вид. Лист 1

Типовой проект				ЭЛ-12		
Альбом У				Стандия	Масса	Масштаб
градирни с вентиляторами 2ВГ 70 колпачные и брызгалочные с секциями площадью 192 м ² со стальным каркасом				р.ч.		б/м
Изм/лист	Кол. изм	Подп.	Дата	Лист 1	Листов: 3	
Провер.	Кессель	И.И.	8-73	госстрой СССР		
Ст. инж.	Черкасова	И.И.		СЮЗВОДОКАНАЛПРОЕКТ		
Рук. гр.	Кессель	И.И.		Ростов н/Д		
Нач. отд.	Трухачев	И.И.	11-75	1973		

№ п.п.	Наименование	Ед. измерен.	Кол-во	Примечание
1	2	3	4	5
1	Щит станций управления по черт. ЭЛ-15	компл	1	
2	Щит управления щу по черт. ЭЛ-27	компл	1	
3	Щит реле автоматики щрл по черт. ЭЛ-17.	компл	1	

Типовой проект				ЭЛ-13		
Альбом У				Стандия	Масса	Масштаб
градирни с вентиляторами 2ВГ 70 колпачные и брызгалочные с секциями площадью 192 м ² со стальным каркасом				р.ч.		б/м
Изм/лист	Кол. изм	Подп.	Дата	Лист 1	Листов: 1	
Провер.	Кессель	И.И.	8-73	госстрой СССР		
Ст. инж.	Черкасова	И.И.		СЮЗВОДОКАНАЛПРОЕКТ		
Рук. гр.	Кессель	И.И.		Ростов н/Д		
Нач. отд.	Трухачев	И.И.	11-73	1973г.		

- I.1. Фасад щита станций управления выполнен на листе ЭЛ-15 для 12 секционной градири. При привязке проекта для градирен с другим количеством секций следует вычеркнуть панели неустановленных вентиляторов. Щит станций управления состоит из трех транспортабельных секций.
2. Монтаж щита станций управления выполнен на 2х листах. Панели 4÷9 (одна транспортабельная секция) на листе ЭЛ-16-2. Панели 1÷3 и 10÷12 (две транспортабельные секции) на листе ЭЛ-16-1.
3. Для 2^й-6^й секционной градири используется монтажная схема на листе ЭЛ-15-2. При привязке вычеркнуть панели неустановленных вентиляторов. Например: Для 5^й секционной градири привязку выполнить как показано на рис. 1.

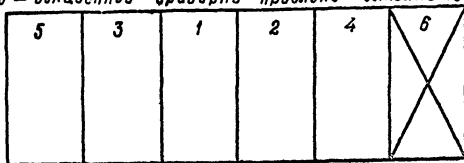


Рис. 1

4. Для 7+12^й секционной градири используются оба листа монтажных схем. На листе ЭЛ-16-1 дан монтаж для 3^й гради-рен с таблицей привязки. При привязке в таблице вычеркнуть панели неустановленных вентиляторов.

II. Общий вид щита управления ЩУ выполнен на двух листах ЭЛ-27 для 12^й секционной градири.

1. Для 2^й-6^й секционных градирен использовать фасад панелей 1 и 2, приборы неустановленных вентиляторов вычеркнуть.

Например: Для 5^й секционной градири привязку выполнить как показано на рис. 2.

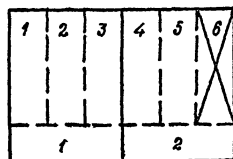


Рис. 2

2. Для 7^й + 12^й секционных градирен к фасаду панелей 1,2 подключить фасад панели 3,4. При количестве градирен меньше 12, приборы неустановленных вентиляторов вычеркнуть.

Например: Для 10^й секционной градири привязку выполнить как показано на рис. 3.

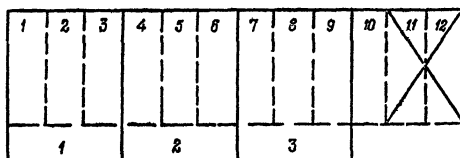


Рис. 3

3. Принципиальная схема для щита управления выполнена на листе ЭЛ-31. На листе дана таблица привязки для всех панелей щита управления. В таблице вычеркнуть неустановленные вентиляторы.

4. Внешние соединения щита управления выполнены на листе ЭЛ-30 для 12^й секционной градири. Внешние соединения неустановленных вентиляторов вычеркнуть.

III. 1. Фасад щита реле автоматики выполнен для 12^й секционной градири. При привязке фасада щита реле автоматики вычеркнуть приборы неустановленных вентиляторов.

Например: Для 10^й секционной градири привязку выполнить по рис. 4.

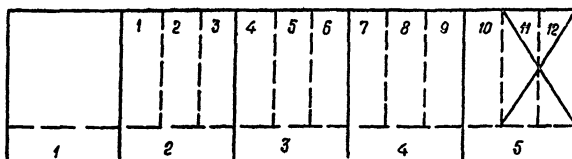


Рис. 4

2. На листе ЭЛ-21 дан общий вид панели №1. На панели собраны общие цепи 12^й секционной градири. При количестве секций меньше 12 ненужные приборы вычернуть.

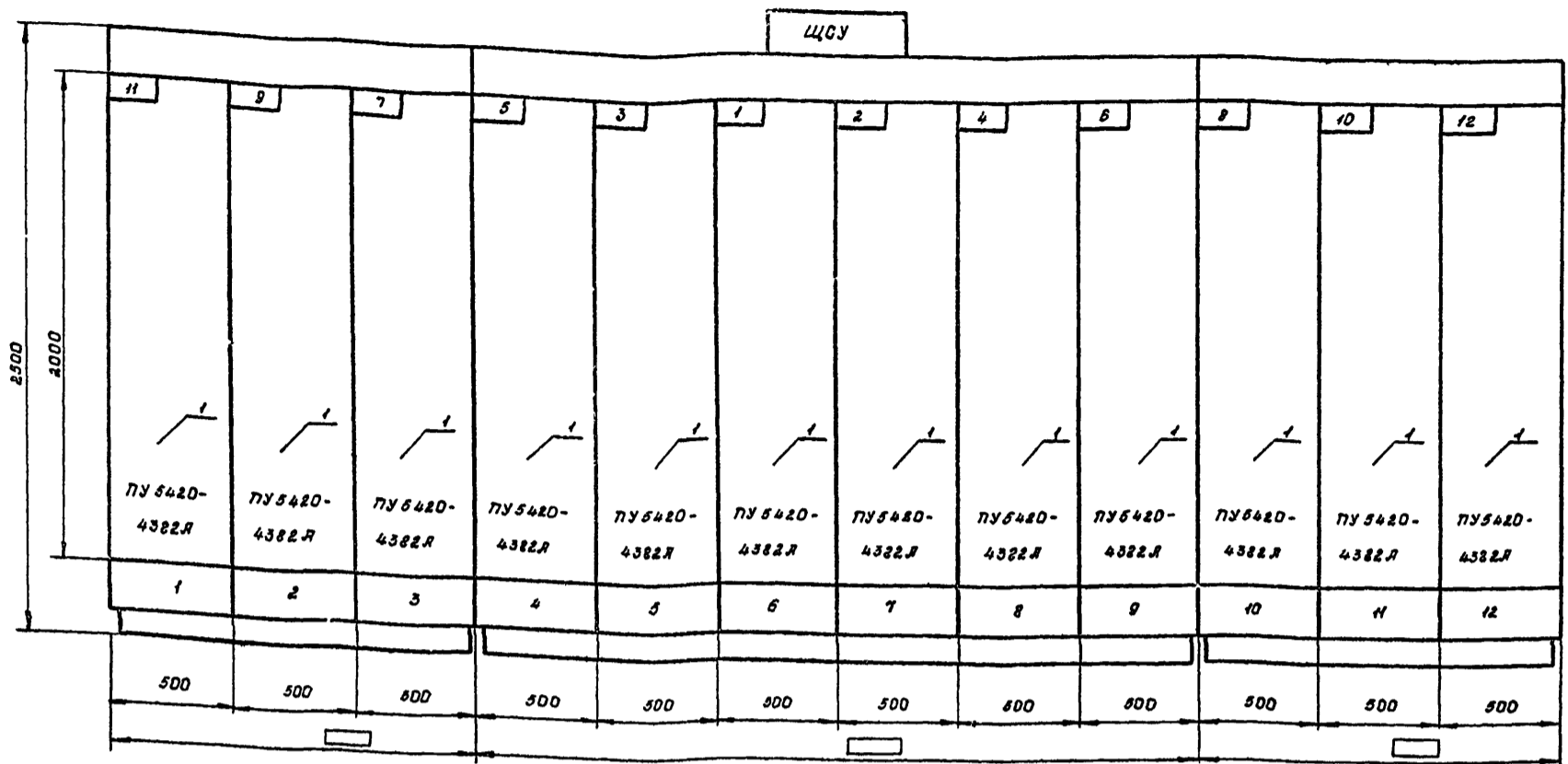
На листе ЭЛ-23 дана принципиальная схема панели №1.

3. На листе ЭЛ-22 дан общий вид панели №2 с таблицей привязки для панелей 3,4,5. При привязке в таблице зачеркнуть панели и приборы неустанавливаемых вентиляторов. На листе ЭЛ-26 дана принципиальная схема панелей 2+5 с таблицей привязки для 12^й секционной градири.

При меньшем количестве секций в таблице вычеркнуть неустановленные вентиляторы.

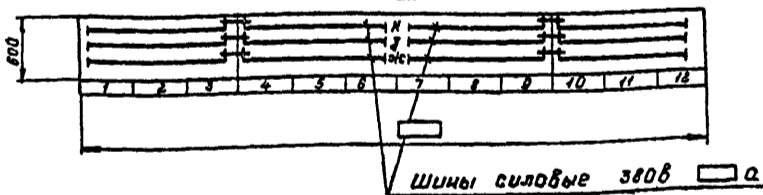
4. Внешние соединения щита реле автоматики выполнены на листе ЭЛ-20 для 12^й секционной градири. Внешние соединения неустановленных вентиляторов вычеркнуть.

				Типовой проект Альбом V		ЭЛ-14	
				Градири с вентиляторами 287 л		Стация масса (масса таб)	
				капсельные и брызгальные с		р.ч. — б/м	
				секциями площадью 192 м ²			
				со стальным каркасом.			
				УКАЗАНИЕ по привязке		Лист: 1 / Листов: 1	
						Госстрой СССР	
Изм.	Лист	Кол. изм.	Подпись	Дата	ВНУЗ ВДАКанаЛПРОЕКТ		
			Проектировщик Черкасова И.И.		г. Ростов н/д 1973г.		
			Ст. инж. Черкасова И.И.	4-73			
			Инж. гр. Кесель Л.В.				
			Нач. отд. Трухачев Л.И.	1/73			



Номер секции	1				2				3				
Надписи на нижнем обрамлении (номера панелей)	1	2	3	4	5	6	7	8	9	10	11	12	
Надписи на верхнем обрамлении и на карнизной части щита (номера и наименования механизмов)	1-я строка	11-вентилятор	9-вентилятор	7-вентилятор	5-вентилятор	3-вентилятор	1-вентилятор	2-вентилятор	4-вентилятор	6-вентилятор	8-вентилятор	10-вентилятор	12-вентилятор
	2-я строка												
	3-я строка												
	4-я строка												
Всего соединений щита	ЭЛ-15-1				ЭЛ-15-2				ЭЛ-15-1				
Принципиальная схема приборов					ЭЛ-5								

Вид сверху
М 1:50



Примечания:

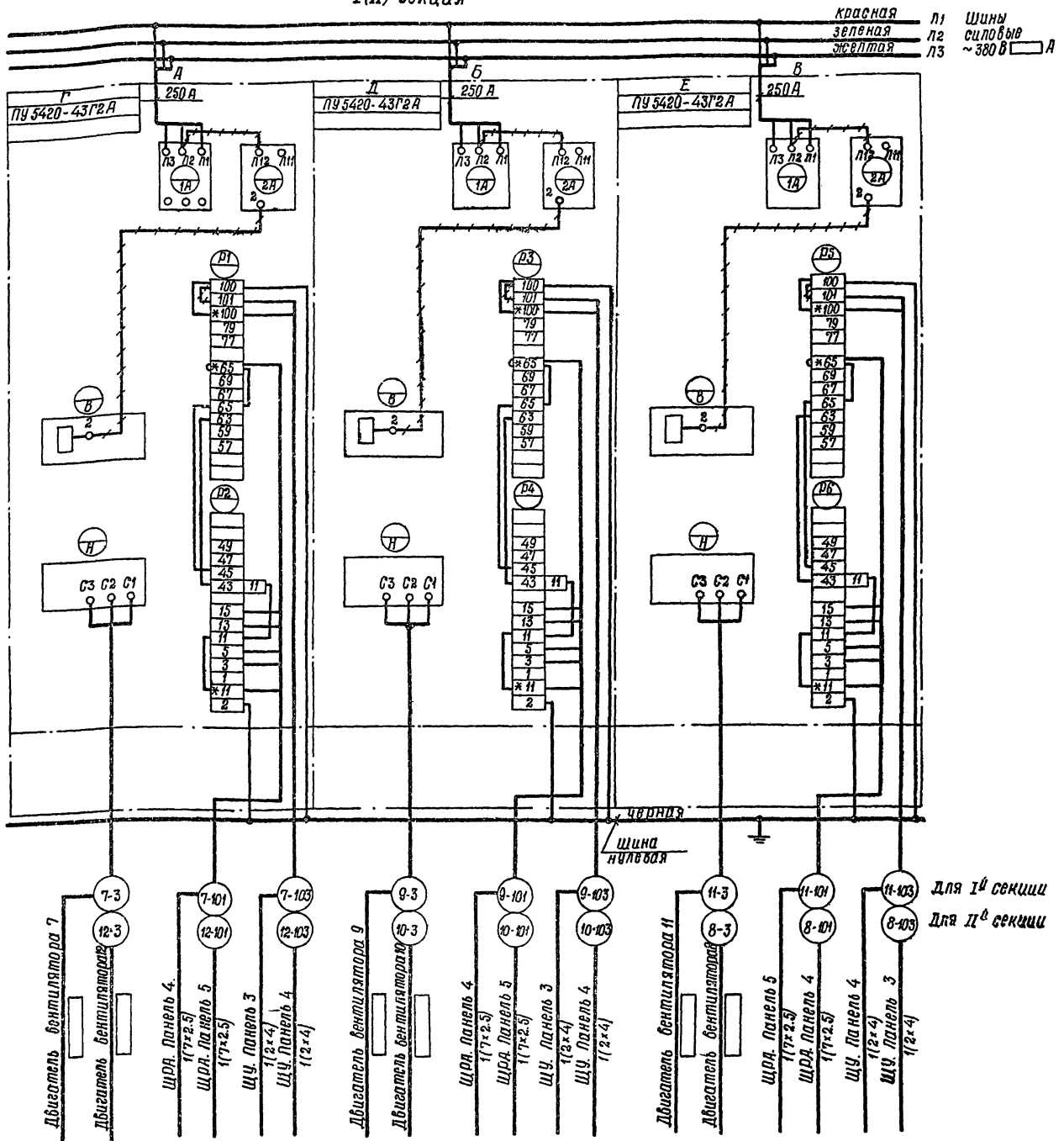
Технические данные электрооборудования ЭЛ-24

Указания по привязке:

- а) Панели управления для неустановленных вентиляторов - зачеркнуть;
- б) поставить в вилку щита и ток шин.

Типовой проект				ЭЛ-15		
Яльдов В				Ст. инж. М.А.С.С.		
Изм.	Лист	Кол. изм.	Подпись	Дата	Р. ч.	1:20
Исполн.	Бондарева	23/1	В.П.	8.73		
Провер.	Чапны		В.П.	8.73		
Ст. инж.	Черкасова		В.П.			
Рук. пр.	Кессель		В.П.			
Нач. отд.	Тружачев		В.П.	11.73		
Щит станции управления ЩСУ. Общий вид.				Лист 1 из 1		
				Восприниматель		
				Союзоборкомпроект		
				Ростов н/Д. 1973г.		

Вид сзади
I (II) секция



Красная Л1
Зеленая Л2
Желтая Л3
Шины силовые
~ 380 В

ЭЛ-16-1

Таблица

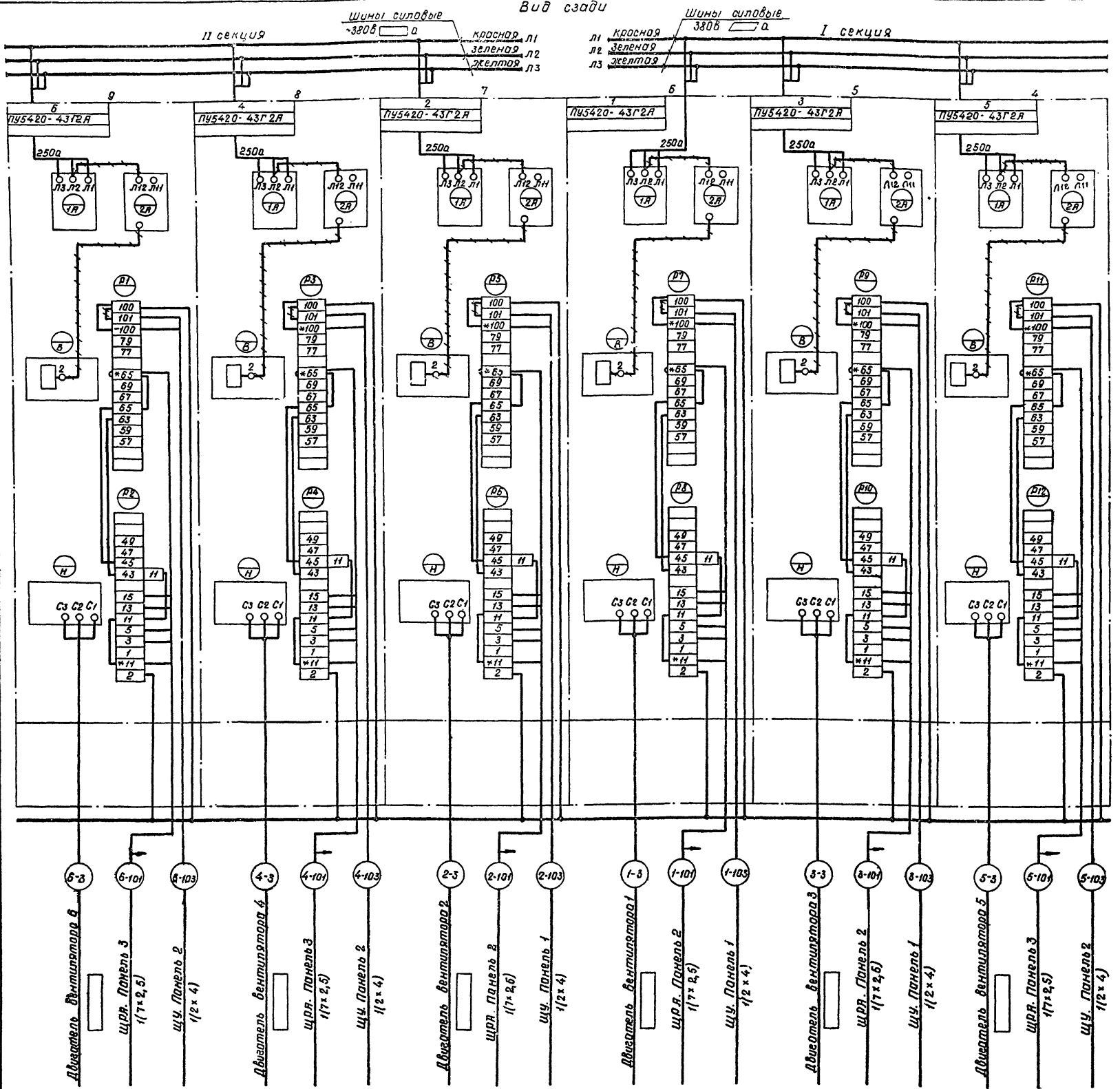
№ панели	№ прибора	
А	3	7 Г
	12	12 Г
Б	2	9 Д
	11	10 Д
В	1	11 Е
	10	8 Е

Примечания:

1. Элементные схемы см. лист ЭЛ-4, ЭЛ-5.
2. Условные обозначения:
* - домаркировать
++++ - демаркировать
3. Указания по привязке:
панели, кабели для неустановливаемых
вентиляторов зачеркнуть.

Типовой проект				ЭЛ-16-1	
Альбом У				Статус	Масштаб
Изм.	Лист	Коп. изм.	Подпись	Дата	Масшт.
Проект	Черкасова				
Инженер	Бандарова			01.73	
Ст. инж.	Черкасова				
Вук. гр.	Кевель			11.73	
Нач. отд.	Трухачев			11.73	
Щит станций управления ЩСУ.				Лист 1	Листов 1
Схема соединений. Лист 1.				Госстрой СССР	
				Самзводканалпроект	
				г. Ростов н/Д	
				1973	

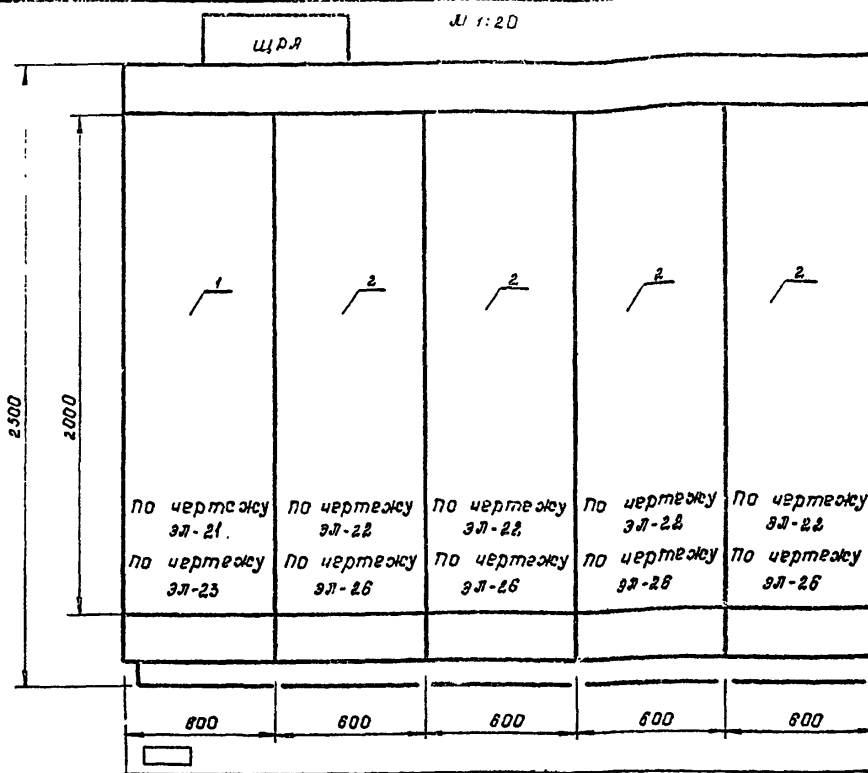
Вид сзади



Примечания:

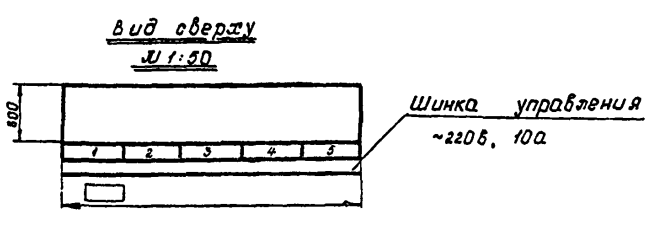
1. Элементные схемы. ЭЛ-4, ЭЛ-5
2. Условные обозначения:
 - * домаркировать
 - демонтировать
3. Указания по привязке.
 - а) панели, кабели для неустановливаемых вентиляторов — зачеркнуть
 - б) зачеркнуть при привязке.

				Типовой проект		ЭЛ-16-2	
				Альбом У			
				Грибницы с вентилятором 2ВГ-70		Стация	Масса
				капельные ирызольные с секциями		р.ч.	д/м
				площадью 192м ²			
				св. стаями каркасом			
				Щит станций управления		Лист: 1	Листов: 1
				ЩСУ.		вострой СЭСР.	
				Схема соединений		Создан в ОКМ/проект	
						Востов н/д 1073г.	



Примечания:
 1. Технические данные электрооборудования см. лист эл-18.
 2. Заполняется при привязке.

№ секции	1				
	1	2	3	4	5
Надпись на нижней обр-лении / номера панелей/					
Надпись на верхней обр-лении и на кар-тине щита /номера и количество левых и правых/	1-я строка общие цепи	2-я строка 1+3- вентиляторы	3-я строка 4+6- вентиляторы	4-я строка 7+9- вентиляторы	5-я строка 10+12- вентиляторы
схемы обр-ления щита /принципы работы приборов/	эл-4		эл-20		эл-5



Изм.				Типовой проект				эл-17			
№ лист	коя. изм.	подпись	дата	Яльбов В.				Ст. тех.	масса	листьев	
Провер. Чаплыгин Ст. тех. Черепанова Ст. инж. Черкасова Дир. в.р. Кесель Нач. отд. Трухачев				Углубили с вентиляторами 287 70 мм... площадь 194 см² со стальными кардасами.				Щит реле автоматики общий вид.			
				Р. ч.				— 1:20; 1:50			
				Госстрой СССР				Союзводоканалпроект			
				Ростов н/Д				1973 г.			

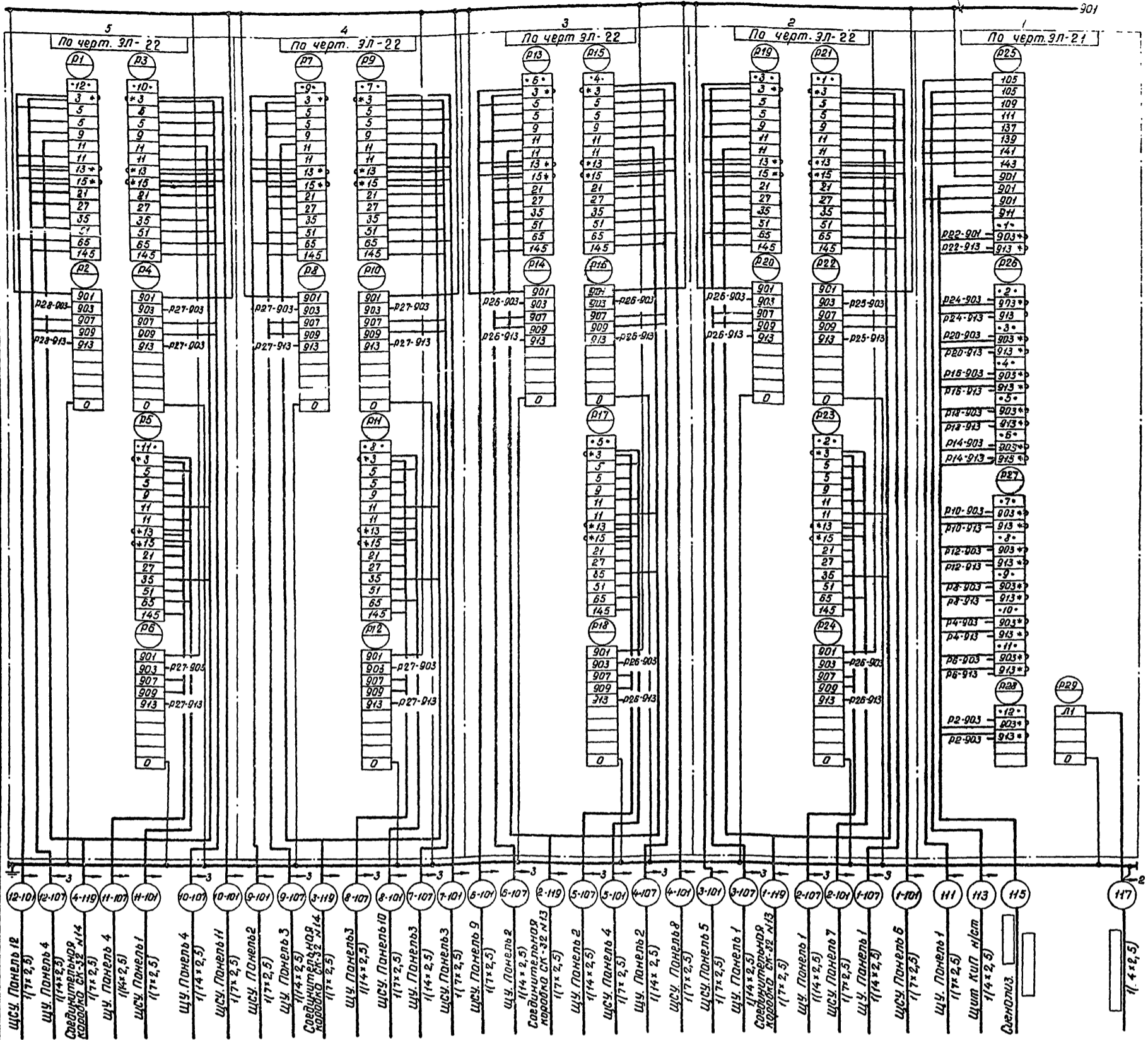
поз.	панель	обознач. по схеме	наименование	колич.	тип	номин. данные цепей			данные по заказу и дополнительные технические данные	примечание
						в.б	з.а	в.б		
1	1		панель управления	1	по черт. эл-21					
8	2,3, 4,5		панель управления	<input type="checkbox"/>	по черт. эл-22					

поз.	панель	обознач. по схеме	наименование	колич.	тип	номин. данные цепей			данные по заказу и дополнительные технические данные	примечание
						в.б	з.а	в.б		
1	а-рр, б-рр, в-рр		реле промежуточное	3	РП-1-663			-220	ТМ в. 523.70	задание привез-бинем
2	а-рр, б-рр, в-рр, г-рр, д-рр, е-рр		реле времени	6	РВН-2122			-220		
3	а-рв, б-рв, в-рв		реле времени	3	РВН-2111			-220		
4	а-рп, б-рп, в-рп		реле промежуточные	3	РП-256			-220		задание привез-бинем

Примечания:
 1. При привязке вычеркнуть неустановленные панели.
 2. Заполнить

Изм.				Типовой проект				эл-18			
№ лист	коя. изм.	подпись	дата	Яльбов В.				Ст. тех.	масса	листьев	
Проверил Черкасова Ст. тех. Черепанова Ст. инж. Черкасова Дир. в.р. Кесель Нач. отд. Трухачев				углубили с вентиляторами 287 70 мм... площадь 194 см² со стальными кардасами.				Щит реле автоматики щ.р. Технические данные электрооборудования.			
				Госстрой СССР				Союзводоканалпроект			
				Ростов н/Д				1973 г.			

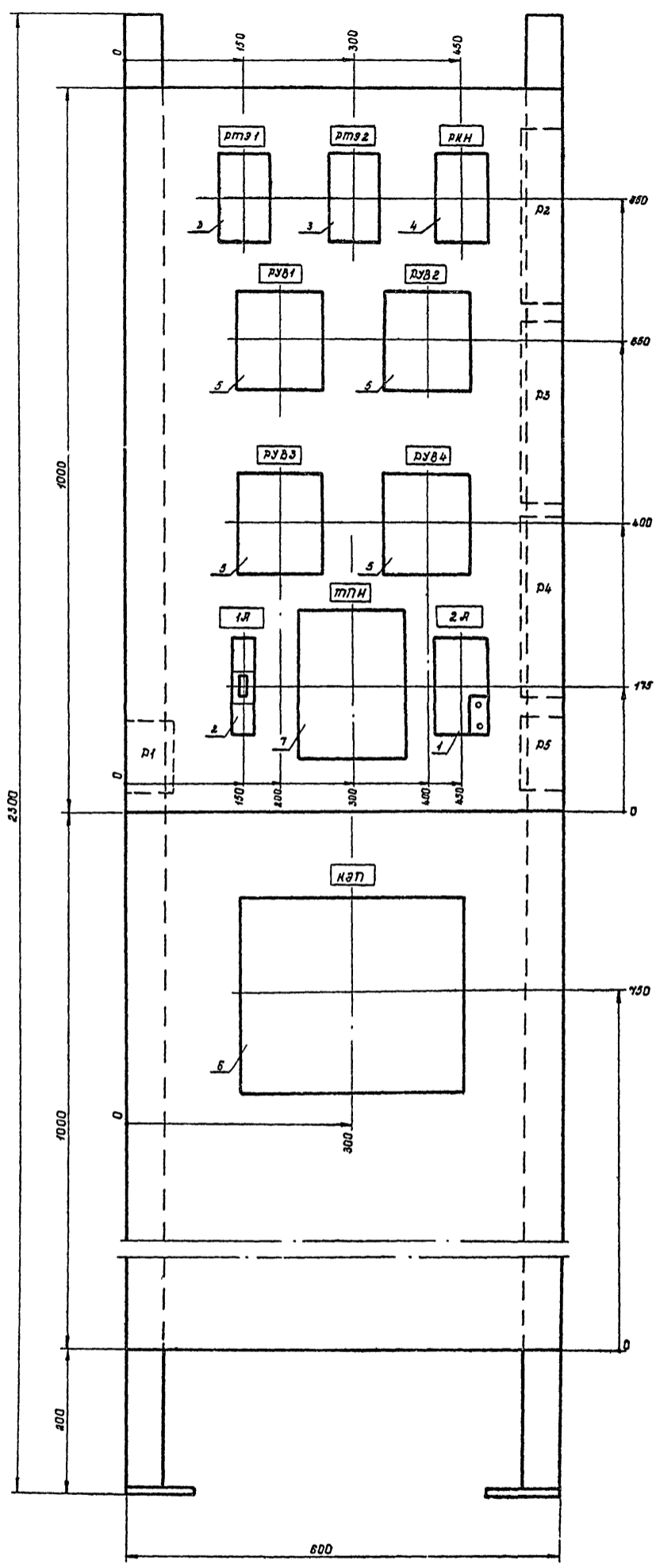
Изм.				Типовой проект				эл-19			
№ лист	коя. изм.	подпись	дата	Яльбов В.				Ст. тех.	масса	листьев	
Проверил Черкасова Ст. тех. Черепанова Ст. инж. Черкасова Дир. в.р. Кесель Нач. отд. Трухачев				углубили с вентиляторами 287 70 мм... площадь 194 см² со стальными кардасами.				Щит реле автоматики щ.р. панель 2/3, 4, 5. Технические данные электрооборудования.			
				Госстрой СССР				Союзводоканалпроект			
				Ростов н/Д				1973 г.			



Примечания:

1. Элементные схемы см. черт. эл-4 ЭЛ-5.
2. Условное обозначение:
* дотаркировать.
3. Указания по привязке:
а) панели и адреса соединений для неустанавливаемых вентиляторов - зачеркнуть;
б) заполнить при привязке.

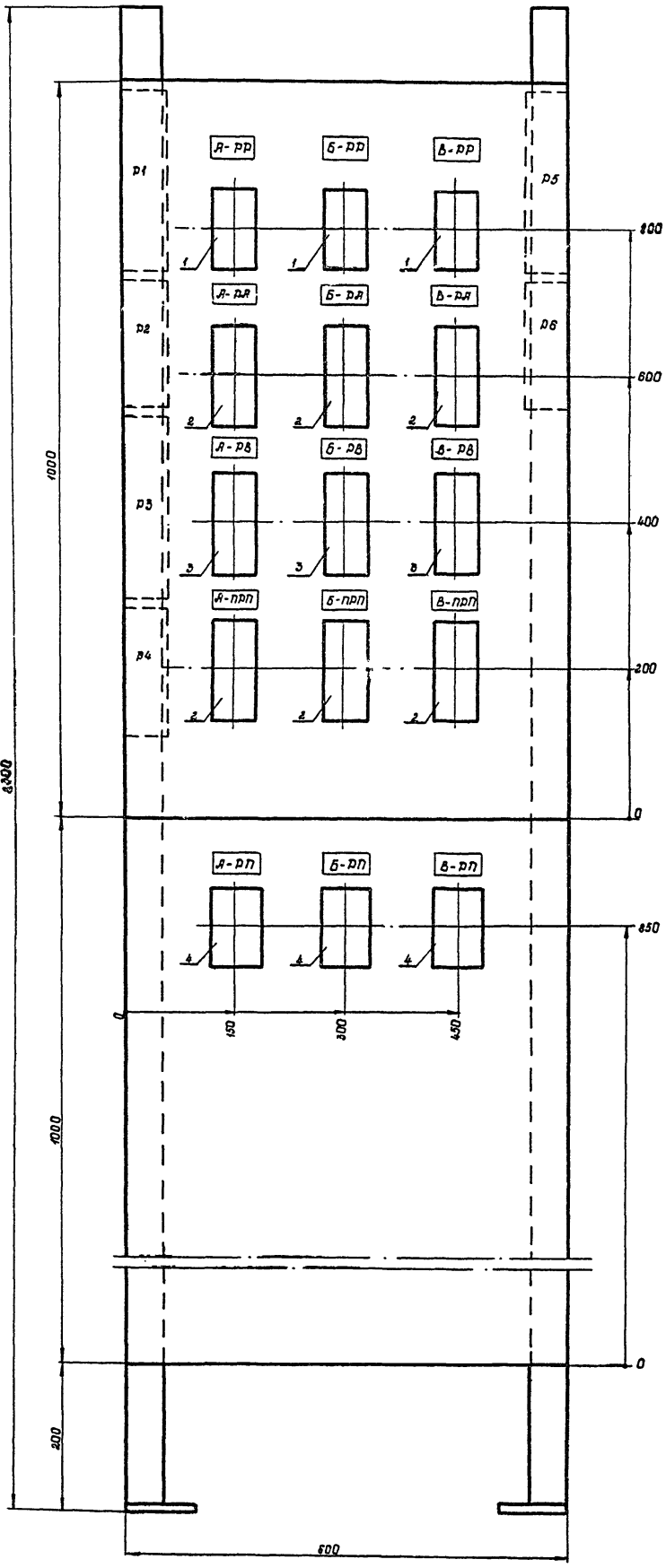
Типовой проект				ЭЛ-20		
Альбом V				Статус	Масса	Масштаб
Изм. Лист	Кол. изм.	Подпись	Дата	Составляющие и брызгалочные секции площадью 192 м² со стальным каркасом	р.ч.	8/м
Дук.вр.	Тарасов					
Проверит	Черкасова			Щит реле автоматики ЩРА	Лист: 1	Листов: 1
Ст.тех.	Черкасова				Восстрой СССР	
Ст.инж.	Черкасова				Связьдоканалпроект	
Дук.гр.	Кессель			Ростов н/Д. 1973г.		
Нач.отд.	Трихачев					



Примечания:

- 1. Технические данные электрооборудования см. лист ЭЛ-25
- 2. Принципиальную схему панели управления см. лист ЭЛ-23

				Типовой проект		ЭЛ-21		
				Яблоко 1		Стадия	Листа	Листов
Шлях	Лист	Кол. изм.	Подпись	Дата	Градири с вентиляторами 28" 10 капельные и брызгалки с секциями площадью 102 м ² со стандартными картами.			
Проверил	Чопны				р.ч.	—	1:5	
Ст. тех.	Черепанова				Щит реле автоматики ш.я. панель 1.			Лист 1
Ст. инж.	Черкасова				Общий вид.			Листов 1
Рук. в.р.	Кесель				Создана в проект			восстрой СССР
Нач. отд.	Трухачев				Ростов н/Д			1978г.



Номера панелей	Номера приборов		
	А	Б	В
2	1	2	3
3	4	5	6
4	7	8	9
5	10	11	12

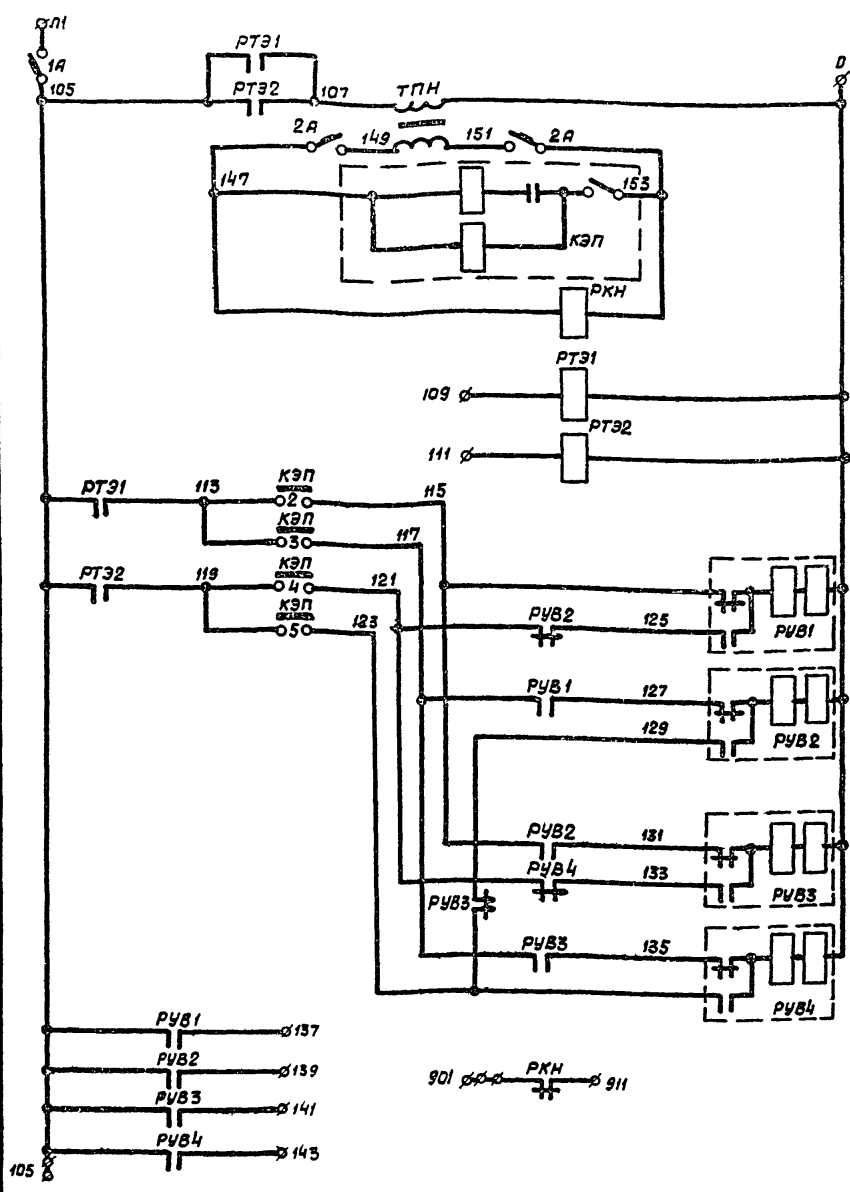
ПРИМЕЧАНИЯ:

1. Технические данные электрооборудования см. лист 3Л-19.
2. Принципиальную схему панели управления см. лист 3Л-26.

Указания по привязке:

В таблице вычеркнуть номера панелей и приборов неустановленных двигателей.

Типовой проект				3Л-22	
Альбом 7				Листов 1	
Изм.	Лист	Кол. изм.	Подпись	Дата	Исполн.
					1-6
Проверил	Чалны				Щит реле автоматики
Ст. тех.	Черепанова				Щ.р. панель 2 /з,4,5/
Ст. инж.	Черкасова				Общий вид.
Дум. пр.	Кессель				
Инд. от	Труфанев				
				Лист 1 /Листов 1	
				8 острей СССР	
				Союзоборонмашипроект	
				Ростов н/Д 1973г.	
				13115-05 10	



Рейки, установленные сзади Слева

- 105
- 105
- 109
- 111
- 113
- 115
- 117
- 119
- 121
- 123
- 125
- 127
- 129
- 131
- 133
- 135
- 137
- 139
- 141
- 143
- 901
- 901
- 901
- 911

- Р2
- Р3
- Р4
- Р5

Свободные контакты
 РТ31, РТ32 - 2х, 4р
 РУВ1 - 5х, 7р
 РУВ2, РУВ3 - 5х, 6р
 РУВ4 - 6х, 6р
 РКН - 4х, 3р

Справа

- П1
- Р1
- 0

				Типовой проект 901-6-46 Альбом V		9Л-23	
				Щит реле автоматики ЩРА Панель 1. Принципиальная схема.		Лист 1 Листов 1	
				Госстрой СССР		Ростов н/Д	
				1973г.			

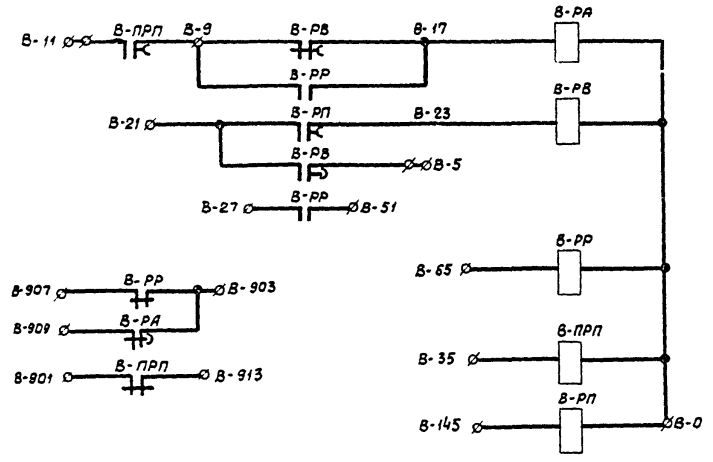
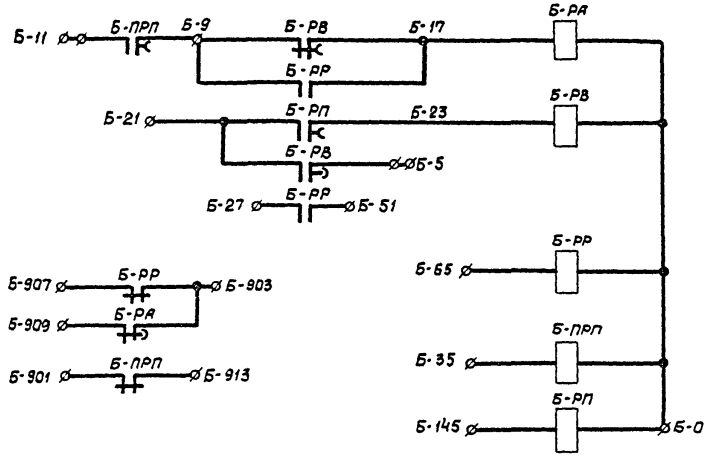
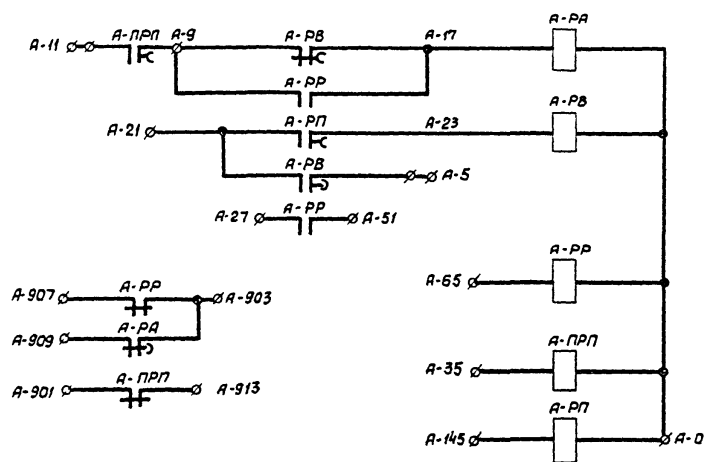
Поз.	Панель	Обознач. по схеме	Наименование	Кол-во	Тип	Номин. данные цепей		Данные по заказу и дополнительные технические данные	Примечание
						Главной	Упр.		
						V, B	V, B		
1	1		Панель управления		ПУ 5420-43Г2А	~380	-220		

Примечание:
 При привязке в проставить количества панелей.

				Типовой проект 901-6-46 Альбом V		9Л-24	
				Щит станций управления ЩСУ		Госстрой СССР	
				Технические данные электрооборудования.		СОИЗВОДАКАНАЛПРОЕКТ Ростов н/Д 1973г.	

Поз.	Панель	Обознач. по схеме	Наименование	Кол-во	Тип	Номин. данные цепей		Данные по заказу и дополнительные технические данные	Примечание
						Главной	Упр.		
						V, B	V, B		
		2А	Автоматический выключатель	1	АВ50-2МТ		-220	К-1,60	
		1А	Автоматический выключатель	1	АВ3-М		-220	9-1,60	
		РТ31, РТ32	Реле промежуточное	2	РНУ-1-663		-220	ТУ 16.523.70	Заднее присоединение
		РКН	Реле промежуточное	1	РНУ-1-663		-127В	ТУ 16.523.70	Заднее присоединение
		РУВ1, РУВ2, РУВ3, РУВ4	Реле промежуточное	4	РН-9		-220		
		КЭП	Командный электропневматический прибор	1	КЭП-12У		-127В		Без салазок
		ТПН	Трансформатор	1	Т-74		-220/127В		

				Типовой проект 901-6-46 Альбом V		9Л-25	
				Щит реле автоматики ЩРА Панель 1. Технические данные электрооборудования.		Госстрой СССР	
				Технические данные электрооборудования.		СОИЗВОДАКАНАЛПРОЕКТ Ростов н/Д 1973г.	



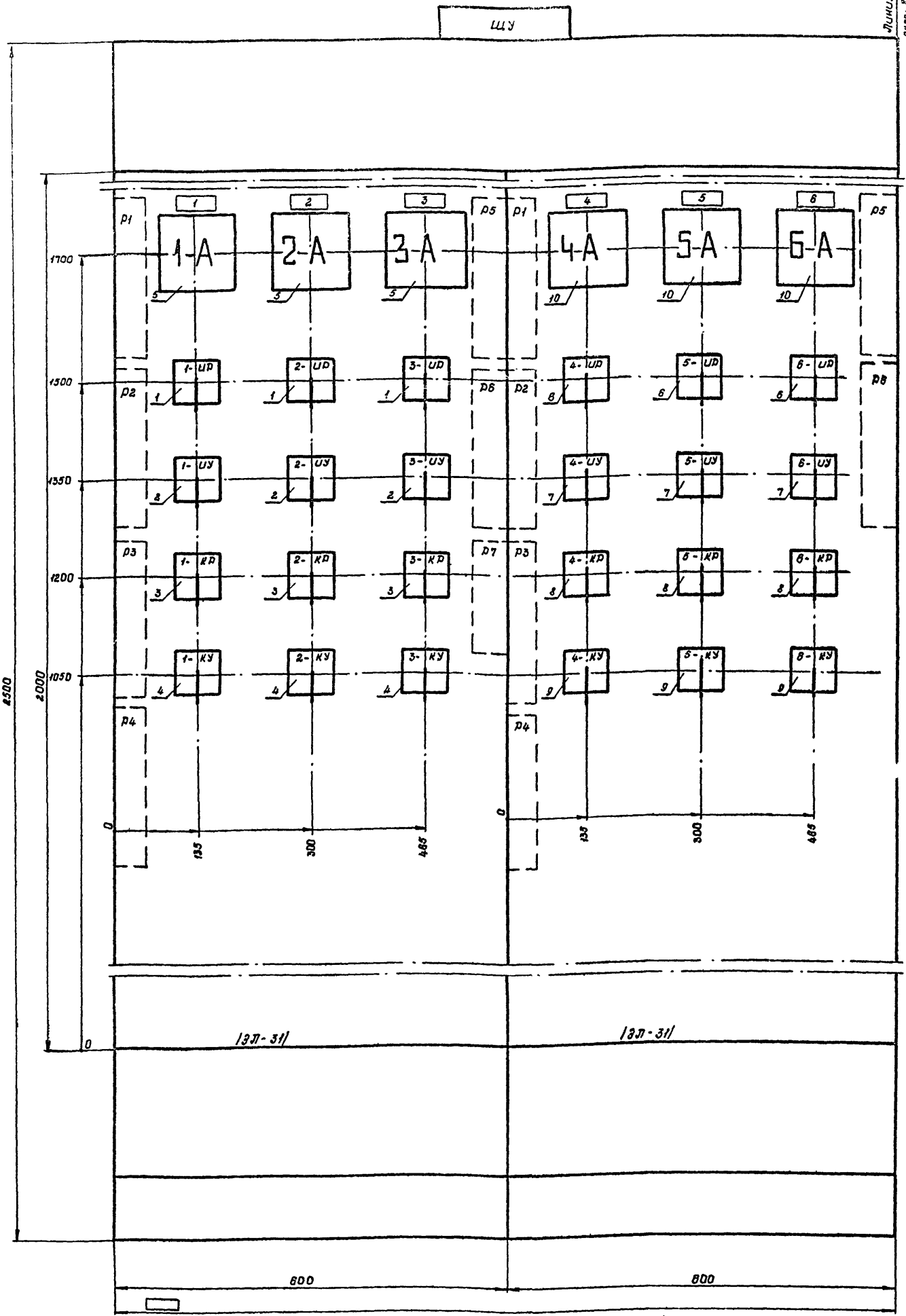
Рейки, установленные сзади

слева	справа
• В •	• Я •
5	5
5	5
9	9
11	11
11	11
Р5	Р1
21	21
27	27
35	35
51	51
65	65
145	145
901	901
903	903
907	907
909	909
913	913
Р6	Р2
0	0
	• Б •
	5
	5
	9
	11
	11
	Р3
	21
	27
	35
	51
	65
	145
	901
	903
	907
	909
	913
	Р4
	0

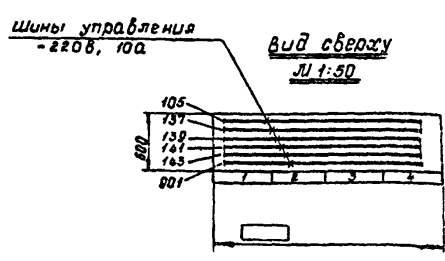
№ панели	№ привода		
	А	Б	В
2	1	2	3
3	4	5	6
4	7	8	9
5	10	11	12

- Свободные контакты:
- РА - 1з; 1Р, 1з с 8/8р. на размыкание
 - РВ - 1з, 1Р
 - РР - 2з, 3Р
 - РП - 4з с 8/8р. на размыкание
 - РПП - 1з, 1р с 8/8р на замыкание.

Типовой проект 901-Б-46 Альбом V				ЭЛ - 26				
Изм.	Лист	Коп. изм.	Подпись	Дата	Граждирни с вентиляторами 2ВГ70 капельные и брызгальные с секциями площадью 192м² со стальным каркасом	Страна	Масса	Масшт.
Проверил	Черкасова	Лин			Щит реле автоматики	Р.Ч.		д/м
Ст. тех.	Черкасова	Лин			Панель 2 (3,4,5)	Лист 1		Листов 1
Рук.пр.	Кессель	Лин			Принципиальная схема	Госстрой СССР		
Нач. отд.	Тельчев	Лин				СНПЗВОДОКВН РАПРОЕК		
						Масшт. 1:1		



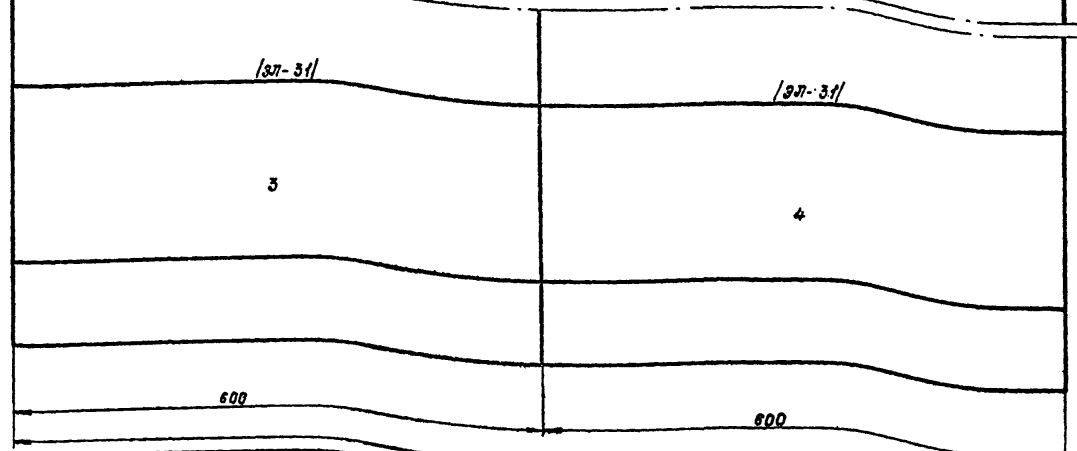
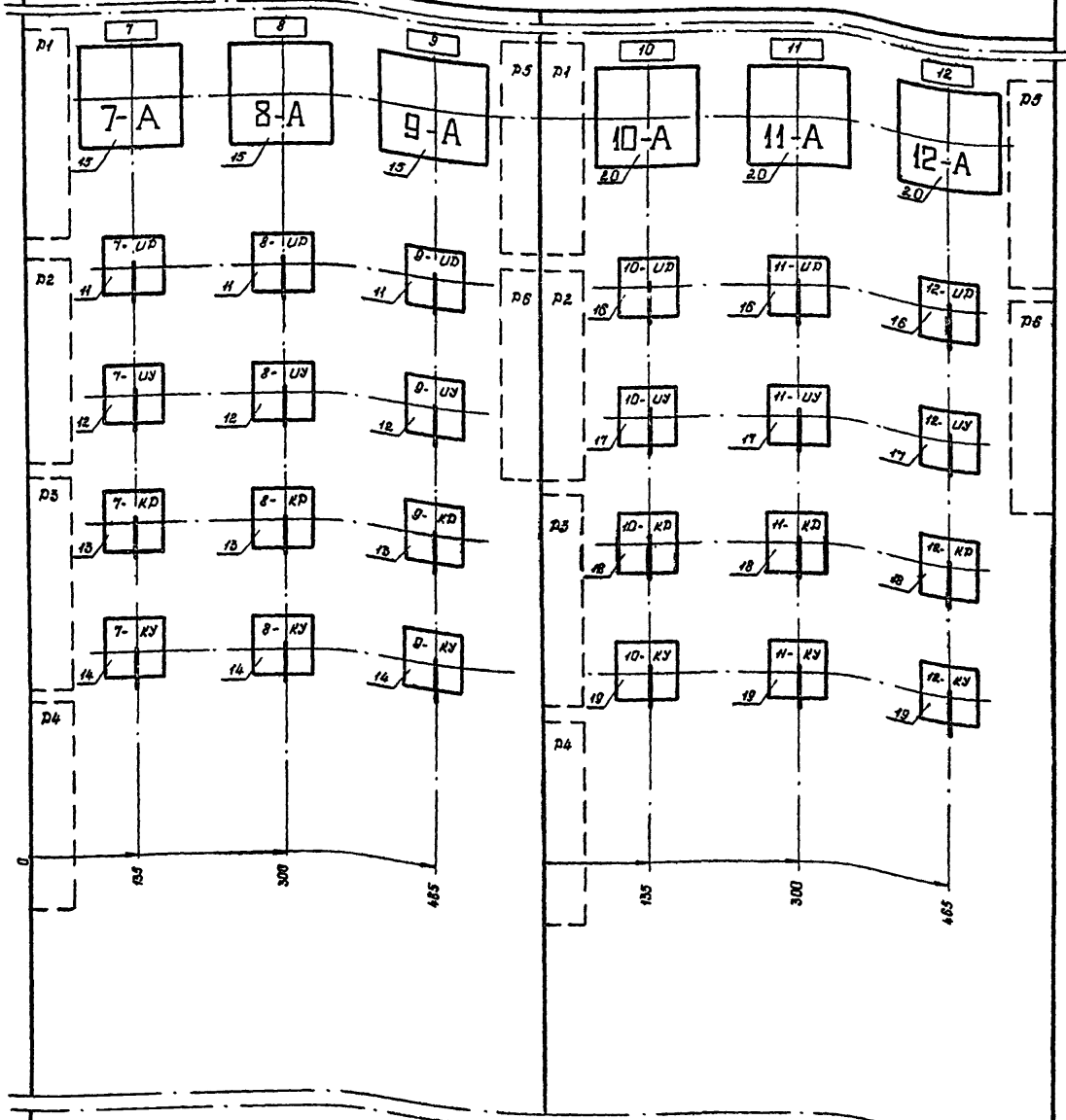
Номер секции	1	
Надпись на нижней обрешетке (номера панелей)	1	2
Надписи на верхней обрешетке и на карнизе сзади щита (номера и наименование механизмов)	1-я строка Вентилятор градирни №1	Вентилятор градирни №4
	2-я строка Вентилятор градирни №2	Вентилятор градирни №5
	3-я строка Вентилятор градирни №3	Вентилятор градирни №6
	4-я строка	
Взгля соединенный секций щита	ЭЛ-30	
принципиальные схемы приводов	ЭЛ-4	ЭЛ-5



Примечания:
 1. Технические данные электрооборудования смотри лист ЭЛ-28.
 2. Перечень надписей смотри лист ЭЛ-28.
 3. В проставить длину щита.
 4. При числе градирен больше 6 доложить необходимые панели с листа 2.

Типовой проект				ЭЛ-27	
Ялбаш V				Стабия	Маско
Градирни с вентиляторами 28x70 капельные и брызгальные с секциями площадью 192 м² со стальными каркасами.				Машт	1:5
Изм.	Лист	кол.	изм.	подпись	дата
Проверил	Чапны				
Инженер	Бандарева				
Ст. инженер	Черкасова				
Вук. ар.	Кесель				
Нач. отд.	Труханов				
Щит управления щу.				Лист: 1 Листов: 1	
общий вид.				вострой СССР	
				Согласовано на проект	
				ростов 1/12 1932.	

Линия
соединения



Номер секции	3		4	
Надпись на нижней дорожке (номер панели)	3		4	
Надпись на верхней дорожке (номер панели)	3		4	
1-я строка	Вентилятор	градирни № 7	Вентилятор	градирни № 10
2-я строка	Вентилятор	градирни № 8	Вентилятор	градирни № 11
3-я строка	Вентилятор	градирни № 9	Вентилятор	градирни № 12
4-я строка				
Схема соединений щита	37-30			
Принципиальная схема привода	37-4		37-5	

Типовой проект				37-27		
Яльдов И				Стадия		
градирни с вентиляторами 287 70				Масса		
капельные и брызгальные с секциями				Листы		
площадку 138 м² со стальными				р. ч.		
каркасами.				1:5		
Щит управления				Лист №		
Общий вид.				Листов []		
				Вострой 666		
				Составлен на проект		
				Достав. № 12 1975 г.		

Поз.	Панель	Обознач. по схеме	Наименование	Кол-во	Тип	Номин. данные цепей		Данные по заказу и дополнительные технические данные	Примечания
						Главной УБ	Упр. УБ		
1	1	1-ИР-3-ИР	Универсальный переключатель	3	УП5313-Х106			с револьверной рукояткой	Установить на металл δ=3мм
2		1-ИУ-3-ИУ	Универсальный переключатель	3	УП5313-Ф150			с револьверной рукояткой	Установить на металл δ=3мм
3		1-КР-3-КР	Универсальный переключатель	3	УП5311-С225			с револьверной рукояткой	Установить на металл δ=3мм
4		1-КУ-3-КУ	Универсальный переключатель	3	УП5313-А541			с револьверной рукояткой	Установить на металл δ=3мм
5		1-А-3-А	Амперметр	3	Э377-3			Шкала 60-300-2000 а	К тр-ру тока 300/5
6	2	4-ИР-6-ИР	Универсальный переключатель	3	УП5313-Х106			с револьверной рукояткой	Установить на металл δ=3мм
7		4-ИУ-6-ИУ	Универсальный переключатель	3	УП5313-Ф150			с револьверной рукояткой	Установить на металл δ=3мм

Типовой проект Альбом У				ЭД-28	
Градуирован с вентилятором 28770 капельные и брызгалные с секциями площадью 192 м² со стальным каркасом.				Статус	Масса
Изм. Лист Кол. изм. Подп. Дата				р.ч.	б/м
Исполн. Чопик				Лист 1 Листов 3	
Ст. инж. Черкасова				Госстрой СССР	
Дир. эк. Кесель				Совзнавдокалпроект	
Нач. отд. Трухачев				г. Ростов н/Д. 1973 г.	

Поз.	Панель	Обознач. по схеме	Наименование	Кол-во	Тип	Номин. данные цепей		Данные по заказу и дополнительные технические данные	Примечания
						Главной УБ	Упр. УБ		
8	2	4-КР-6-КР	Универсальный переключатель	3	УП5311-С225			с револьверной рукояткой	Установить на металл δ=3мм
9		4-КУ-6-КУ	Универсальный переключатель	3	УП5313-А541			с револьверной рукояткой	Установить на металл δ=3мм
10		4-А-6-А	Амперметр	3	Э377-3			Шкала 60-300-2000 а	К тр-ру тока 300/5
11	3	7-ИР-9-ИР	Универсальный переключатель	3	УП5313-Х106			с револьверной рукояткой	Установить на металл δ=3мм
12		7-ИУ-9-ИУ	Универсальный переключатель	3	УП5313-Ф150			с револьверной рукояткой	Установить на металл δ=3мм
13		7-КР-9-КР	Универсальный переключатель	3	УП5311-С225			с револьверной рукояткой	Установить на металл δ=3мм
14		7-КУ-9-КУ	Универсальный переключатель	3	УП5313-А541			с револьверной рукояткой	Установить на металл δ=3мм

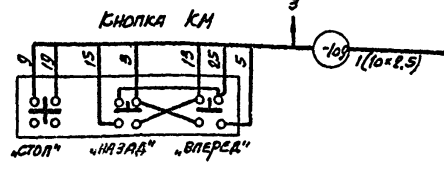
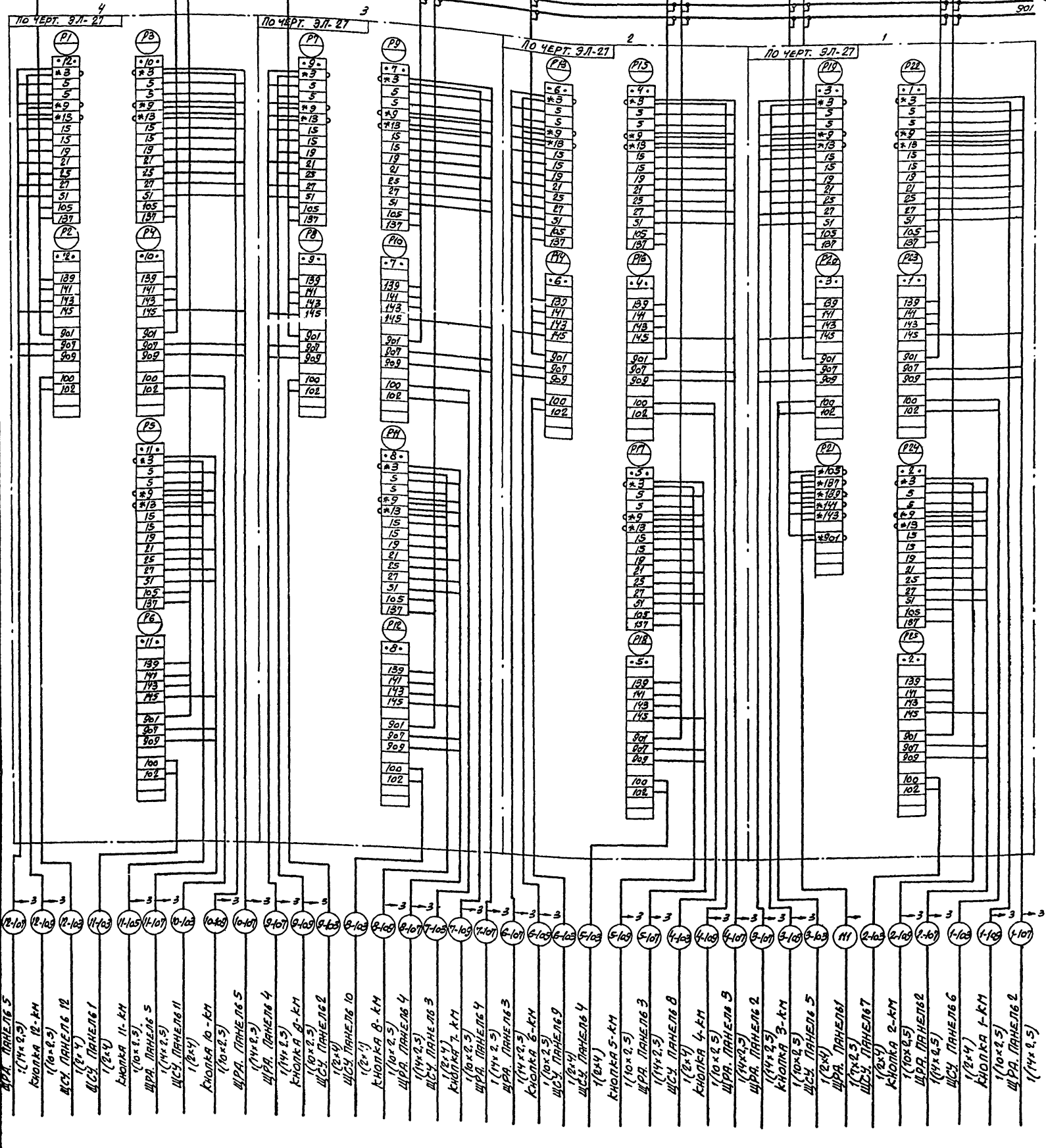
Типовой проект Альбом У				ЭД-28	
Градуирован с вентилятором 28770 капельные и брызгалные с секциями площадью 192 м² со стальным каркасом.				Статус	Масса
Изм. Лист Кол. изм. Подп. Дата				р.ч.	б/м
Исполн. Чопик				Лист 1 Листов 3	
Ст. инж. Черкасова				Госстрой СССР	
Дир. эк. Кесель				Совзнавдокалпроект	
Нач. отд. Трухачев				г. Ростов н/Д. 1973 г.	

Поз.	Панель	Обознач. по схеме	Наименование	Кол-во	Тип	Номин. данные цепей		Данные по заказу и дополнительные технические данные	Примечания
						Главной УБ	Упр. УБ		
15	3	7А-9А	Амперметр	3	Э377-3			Шкала 60-300-2000 а	К тр-ру тока 300/5
16	4	10-ИР-12-ИР	Универсальный переключатель	3	УП5313-Х106			с револьверной рукояткой	Установить на металл δ=3мм
17		10-ИУ-12-ИУ	Универсальный переключатель	3	УП5313-Ф150			с револьверной рукояткой	Установить на металл δ=3мм
18		10-КР-12-КР	Универсальный переключатель	3	УП5311-С225			с револьверной рукояткой	Установить на металл δ=3мм
19		10-КУ-12-КУ	Универсальный переключатель	3	УП5313-А541			с револьверной рукояткой	Установить на металл δ=3мм
20		10А-12А	Амперметр	3	Э377-3			Шкала 60-300-2000 а	К тр-ру тока 300/5

Типовой проект Альбом У				ЭД-28	
Градуирован с вентилятором 28770 капельные и брызгалные с секциями площадью 192 м² со стальным каркасом.				Статус	Масса
Изм. Лист Кол. изм. Подп. Дата				р.ч.	б/м
Исполн. Чопик				Лист 1 Листов 3	
Ст. инж. Черкасова				Госстрой СССР	
Дир. эк. Кесель				Совзнавдокалпроект	
Нач. отд. Трухачев				г. Ростов н/Д. 1973 г.	

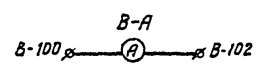
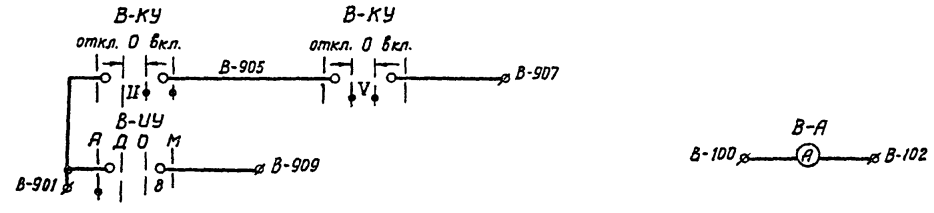
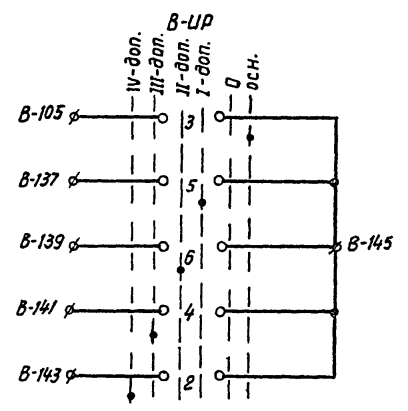
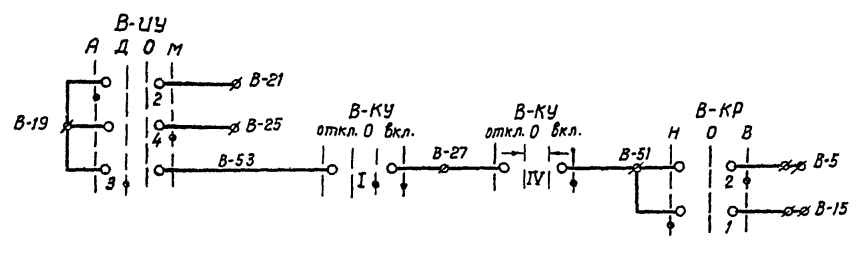
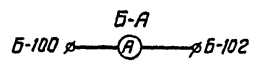
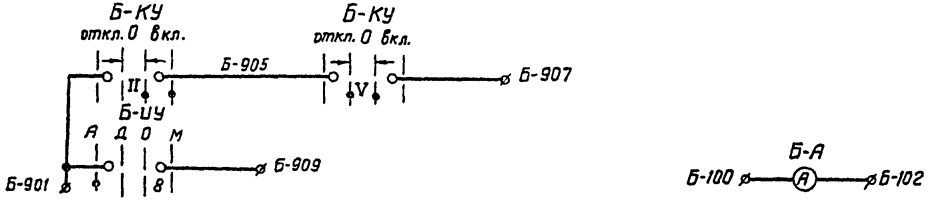
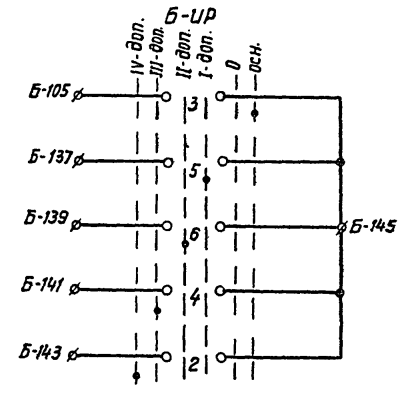
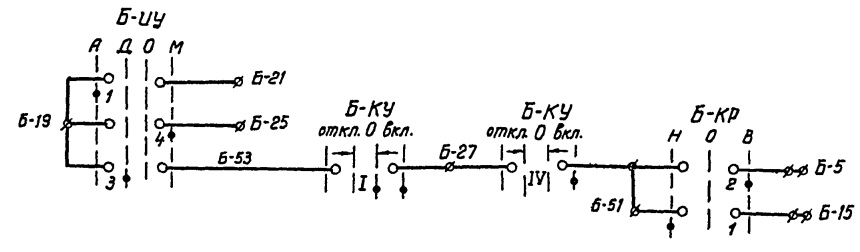
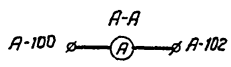
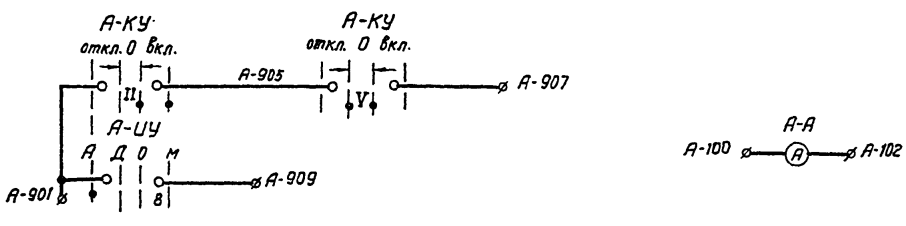
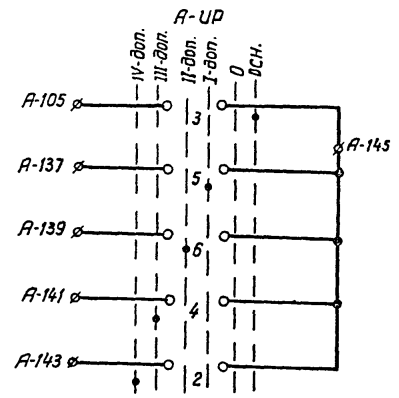
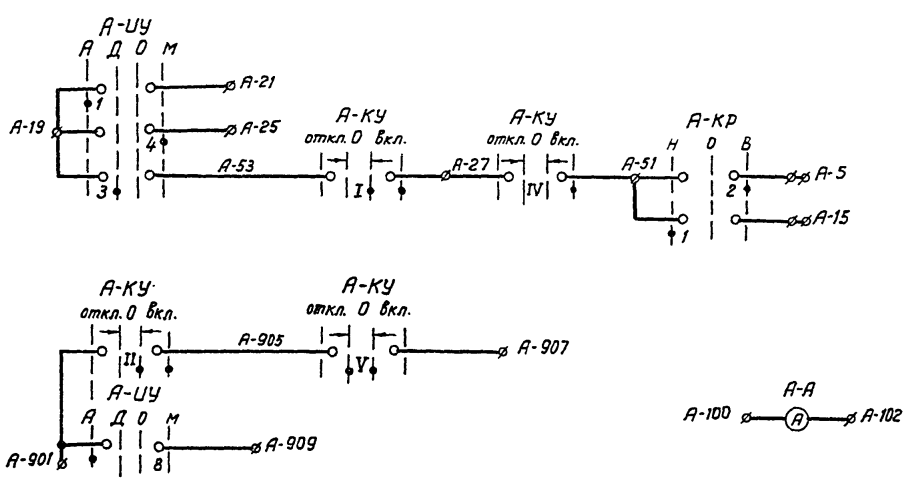
Панель	Надпись	Обознач. по схеме	Место надписи	Текст надписи	Примечания
1			Табличка	Вентилятор №1	
1	2		Табличка	Вентилятор №2	
1	3		Табличка	Вентилятор №3	
2	4		Табличка	Вентилятор №4	
2	5		Табличка	Вентилятор №5	
2	6		Табличка	Вентилятор №6	
3	7		Табличка	Вентилятор №7	
3	8		Табличка	Вентилятор №8	
3	9		Табличка	Вентилятор №9	
4	10		Табличка	Вентилятор №10	
4	11		Табличка	Вентилятор №11	
4	12		Табличка	Вентилятор №12	
ИР			Фланец ключа	IV доп-III доп-II доп-I доп-0-осн.	
КР			—	назад-0-вперед	
КУ			—	откл.-0-вкл.	
ИУ			—	авт.-дист.-0-М	

Типовой проект Альбом У				ЭД-29	
Градуирован с вентилятором 28770 капельные и брызгалные с секциями площадью 192 м² со стальным каркасом.				Статус	Масса
Изм. Лист Кол. изм. Подп. Дата				р.ч.	б/м
Исполн. Чопик				Лист 1 Листов 1	
Ст. инж. Черкасова				Госстрой СССР	
Дир. эк. Кесель				Совзнавдокалпроект	
Нач. отд. Трухачев				г. Ростов н/Д. 1973 г.	

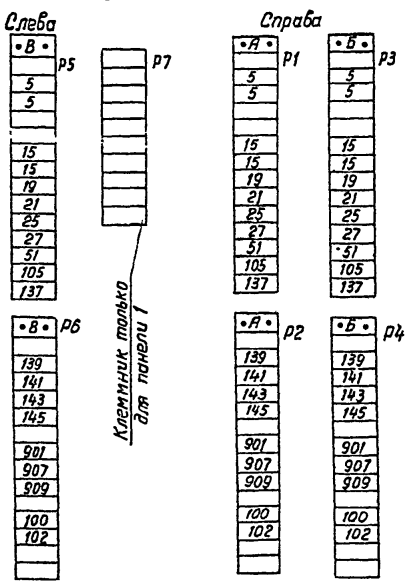


- ПРИМЕЧАНИЯ**
1. ЭЛЕМЕНТНЫЕ СХЕМЫ ЗЛ-4,5
 2. УСЛОВНЫЕ ОБОЗНАЧЕНИЯ
- *) ДОМАРКИРОВАТЬ
- УКАЗАНИЯ ПО ПРИВЯЗКЕ:
ПАНЕЛИ И АДРЕСА СОЕДИНЕНИИ
ДЛЯ УСТАНОВЛИВАЕМЫХ ВЕНТИ-
ЛЯТОРОВ ЗАЧЕРКНУТЬ.

ТИПОВОЙ ПРОЕКТ 001-6-46				ЗЛ-30		
Альбом 5				СТАНЦИЯ	МАССА	НАСШТАВ
ИЗМ.	ЛИСТ	КОД ИЗМ.	ПОДПИСЬ	ДАТА	П.Ч.	Б/М
ПРОВЕР.	ЧЕРКАСОВА	У				
ИНЖ.	БОНАРЕВА	У				
СТ. ИНЖ.	ЧЕРКАСОВА	У				
РУК. ГР.	КЕССЕЛБ	У				
НАЧ. ОТД.	ТРУБЧАЕВ	У				
ЩИТ СТАНЦИИ УПРАВЛЕНИЯ ЩУ.				ЛИСТ: 1 ЛИСТОВ: 1		
СХЕМА СОЕДИНЕНИЯ				ГОССТРОЙ ССРС		
				СОЮЗВОДОКАНАЛПРОЕКТ		
				РОСОВО И Д		
				1973-		



Рейки, установленные сзади



Таблица

№ панели	№ привода		
	А	Б	В
1	1	2	3
2	4	5	6
3	7	8	9
4	10	11	12

Указание по привязке:
В таблице зачеркнуть номера неустанавливаемых двигателей.

Типовой проект 901-Б-46 Альбом V				ЭЛ-31		
Изм	Лист	Кол. изм.	Подпись	Дата	Статус	Масштаб
Проберил	Черкасова	Ум			р.ч.	δ/м
Инженер	Бондарева	К			Лист: 1	Листов: 1
Ст. инж.	Черкасова	К			Госстрой СССР	
Рук. гр.	Кессель	К			СЮНЗВОДКАНАЛПРОЕКТ	
Нач. отд.	Трухачев	К			Ростов М/Д 1973г.	