

ТИПОВОЙ ПРОЕКТ  
901 - 6 - 46

ГРАДИРНИ  
С ВЕНТИЛЯТОРАМИ ЗВГ70  
КАПЕЛЬНЫЕ И БРЫЗГАЛЬНЫЕ  
С СЕКЦИЯМИ ПЛОЩАДЬЮ 192 м<sup>2</sup>  
СО СТАЛЬНЫМ КАРКАСОМ

Альбом VIII

ЦЕНТРАЛЬНЫЙ ИНСТИТУТ ТИПОВОГО ПРОЕКТИРОВАНИЯ  
ГОССТРОЯ СССР

Москва, А-445, Смольная ул., 22

Сдано в печать 29.3 1976 г.

Заказ № 2217 Тираж 220 экз.

**СОДЕРЖАНИЕ АЛЬБОМА**

лист	Наименование	стр.
	Заглавный лист	1
КМ-1	Содержание альбома, пояснительная записка и условные обозначения	2
КМ-2	Техническая спецификация стали	5
КМ-3	Схемы эстакад для установки грузоподъемных талей Q=2тн.	4
КМ-4	Схемы эстакад для установки грузоподъемных талей Q=2тн.	5
КМ-5	Узлы $\frac{1}{3,4} \cdot \frac{2}{3,4}$	6
КМ-6	Узел $\frac{3}{3,4}$	7
КМ-7	Узлы $\frac{4}{3,4} \cdot \frac{6}{3,4} \cdot \frac{7}{3,4} \cdot \frac{8}{3,4}$	8
КМ-8	Узел $\frac{9}{3,4}$	9
ЭЛ-1	План расположения тросовых талепопов.	10

**УСЛОВНЫЕ ОБОЗНАЧЕНИЯ:**

- + - болт нормальной точности (черный) постоянный
  - + - болт нормальной точности (черный) временный
  - Сварной шов заводской
  - Сварной шов монтажный
- 

**ПОЯСНИТЕЛЬНАЯ ЗАПИСКА**

Проект подъемно-транспортного оборудования, устанавливаемого на вентилятарных многосекционных габриделях со стальным каркасом с секциями площадью 192 м<sup>2</sup> с вентиляторами 2ВГ70 выполнен по распоряжению Главпромстройпроекта Госстроя СССР.

Обслуживание вентиляторов на габриделях, как правило, должно производиться при помощи самотельных кранов.

В данном проекте разработан наиболее простой вариант установки на габриделях подъемно-транспортного оборудования, применяемого только в тех случаях, когда на предприятиях отсутствуют необходимые передвижные грузоподъемные механизмы.

В связи с необходимостью в многосекционных габриделях обслуживать вентиляторы всех секций, принята конструкция для подъемно-транспортного оборудования в виде специальной эстакады, на которой закреплены монорейсы для электрической тали с перемещением груза вдоль габридели.

Для обслуживания габридели вентиляторами 2ВГ70 предусмотрена возможность подвески к монорейсу электрической тали типа ТЭ2-531 грузоподъемностью 2 т.

Обслуживание оборудования и тали осуществляется в треугольной ферме эстакады.

При этом на нижних поясах ферм должны устанавливаться временные подмости.

Для предохранения тали вне рабочего состояния от внешних воздействий среды предусмотрено в конце эстакады укрытие в виде ящика с кровлей и закрывающейся дверью.

Конструкции выполнены из прокатных профилей, труб и листов стали.

Конструкции каркаса сварные. Монтажные соединения на сварке и болтах нормальной точности М20 по ГОСТ 7798-70.

Сварку производить электродами типа Э42 ГОСТ 9467-60.

Конструкции рассчитаны по СНиП II-V.3-62 и СНиП II-V.11-62. для IV ветрового и V снегового районов.

На чертежах поставлены усиления с учетом коэффициентов перегрузок. Материал конструкций в ст. ЭСП5, в ст. ЭСП6, в ст. ЭСП2 и ст. 20 (см. техническую спецификацию стали). Из стали в ст. ЭСП2 выполняются только площадки лестницы и ограждения.

Изготовление и монтаж конструкций вести в соответствии со СНиП III-V.5-62.

Учитывая, что металлические конструкции габриделей находятся в весьма тяжелых условиях эксплуатации, вызывающих усиленную коррозию (высокая влажность и температура, усиленный приток кислорода воздуха и т.д.), проектом предусмотрены мероприятия, снижающие коррозию стали.

Все элементы стальных конструкций запроектированы из открытых профилей и труб, что позволяет производить осмотр и последующую окраску в процессе эксплуатации.

Торцы труб обязательно закрыть заглушками и забаритить сплошным швом.

Защиту стальных конструкций от коррозии следует производить в соответствии с требованиями, рекомендациями по защите стальных и железобетонных строительных конструкций лакокрасочными покрытиями НИИЖБ (строительств 1973г) и назначать в каждом отдельном случае в зависимости от химического состава окружающего влажностной среды.

Конструкции должны регулярно (1-2 раза в год) осматриваться и в случае необходимости окрашиваться вновь. Поверхность конструкций под окраску должна быть тщательно очищена от ржавчины, масляных пятен и окисных до металлического блеска.

1973	Габридели с вентиляторами 2ВГ70 тепловые и брызгальные с секциями площадью 192 кв.м. со стальным каркасом.	Содержание альбома, пояснительная записка и условные обозначения.	Типовой проект	Альбом	Лист
			901-6-46	III	КМ-1



ИИМ-3  
ИИИ-4Р

Утверждено  
на основании  
заказа  
ИИИ-4Р  
ИИМ-3  
ИИИ-4Р

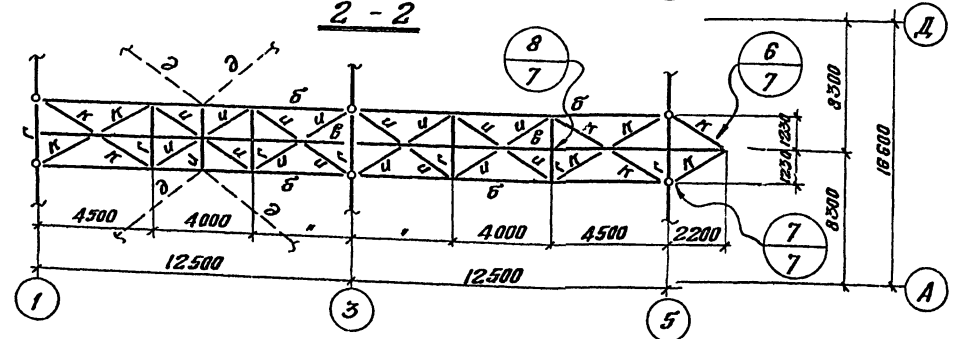
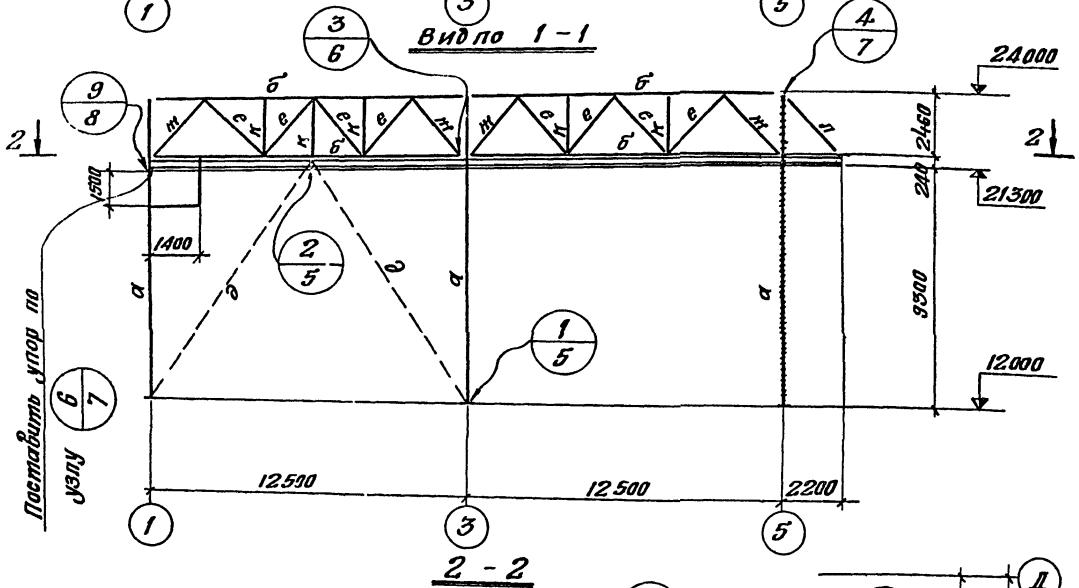
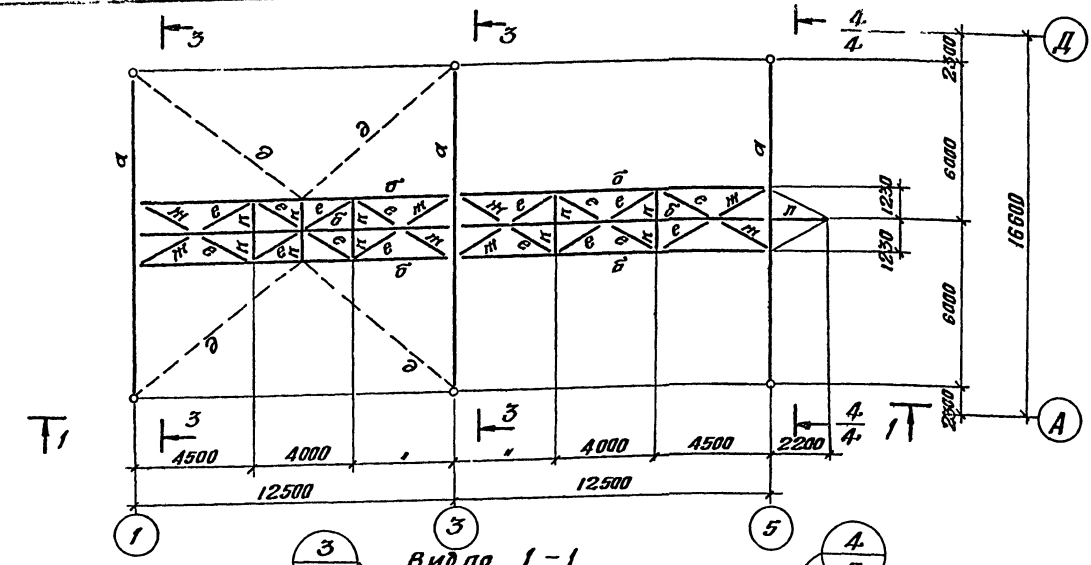
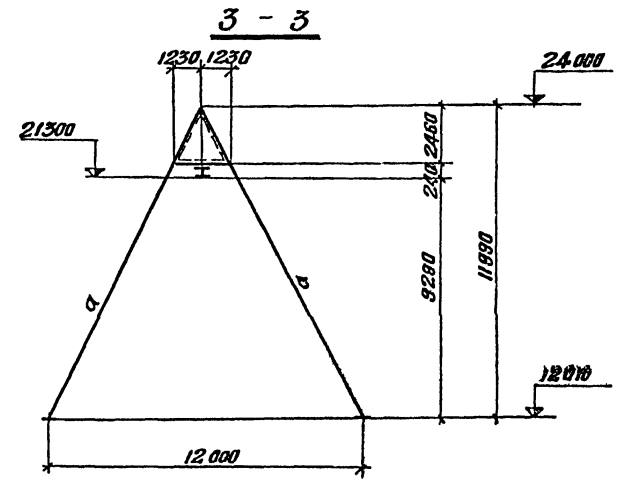


Таблица сечений и усилий 4

Марка	Эскиз сечения	Состав сечения	расчетные усилия			Примечания
			R <sub>т</sub>	N <sub>т</sub>	M <sub>т<sub>к</sub></sub>	
а	○	219×6				
б	○	89×5		+11.9 -5.0		
в	I	I 24м		-10.0		
г	┌	┌ 24				
д	└	2L 80×7				
е	└	2L 63×5				
ж	└	2L 75×6				
и	└	L 50×5				
к	└	L 75×6				
л	└	2L 63×5		14.0		



Общие примечания:

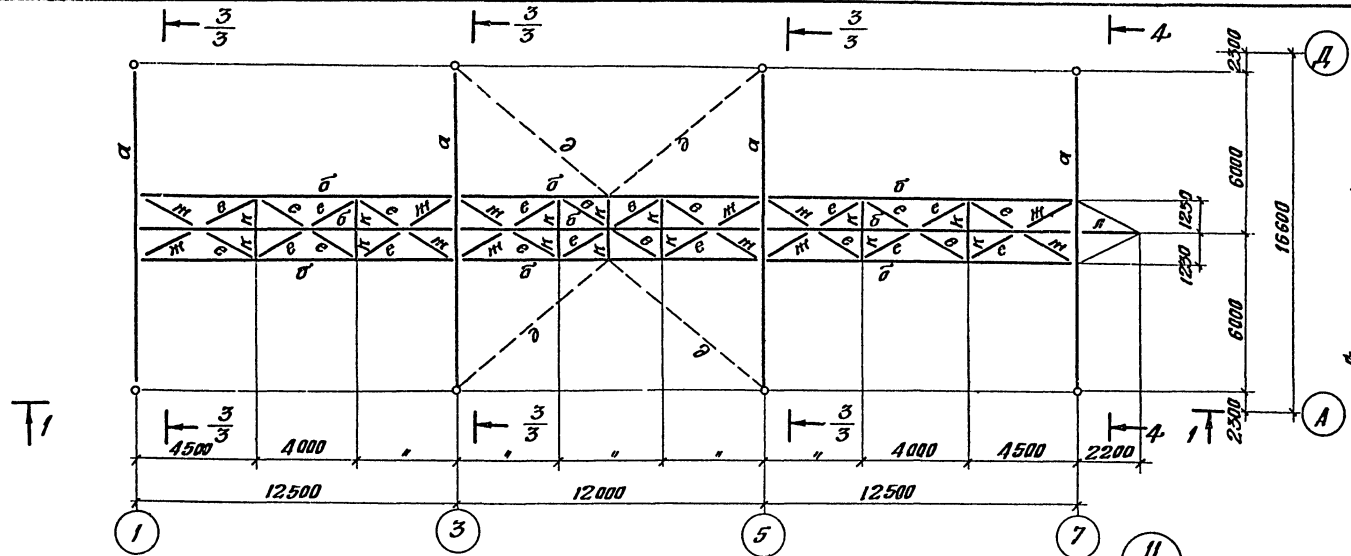
1. Материал постоянных балок нормальной точности В Ст 3МП2 по ГОСТ 380-71.
2. Все заводские соединения - сварные, монтажные - сварные и на болтах нормальной точности М12; М20, все неогоренные швы h=4мм, кроме конструктивных (по СНиП) и расчетных по заданным усилиям.
3. Сварку элементов конструкций производить электродами типа О42 ГОСТ 9467-60.
4. Минимальное усилие для прикрепления ± 3.0т.

1973	Градуиров с вентиляторам 20Г70 капельные и брызгалные с секциями площадью 192 кв.м. со стальным каркасом	Схемы эстакад для установки грузоподъемных талей Q-2т.	Типовой проект 901-6-46	Альбом VIII	лист ИИМ-3
------	--	--	-------------------------	-------------	------------

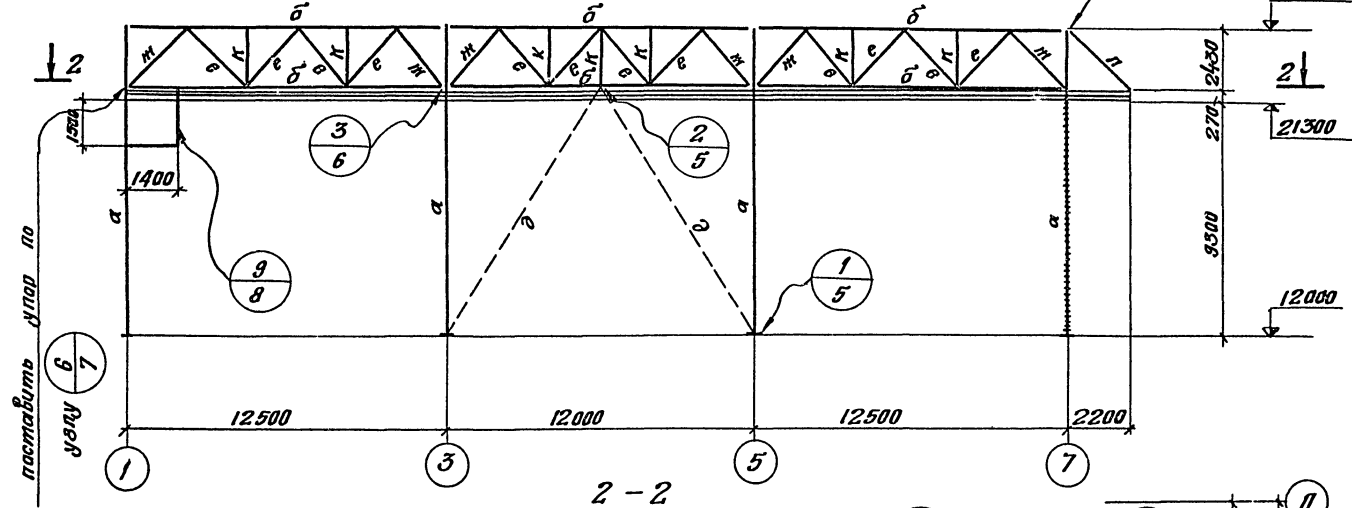
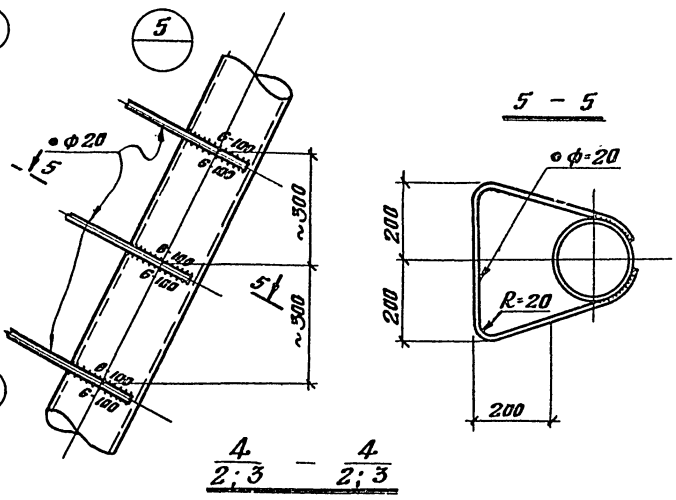
№ п.р.  
№ п.р. VII  
№ п.р. IV  
№ п.р.

Исполнитель: [Signature]  
Проверил: [Signature]  
Утвердил: [Signature]  
Лист

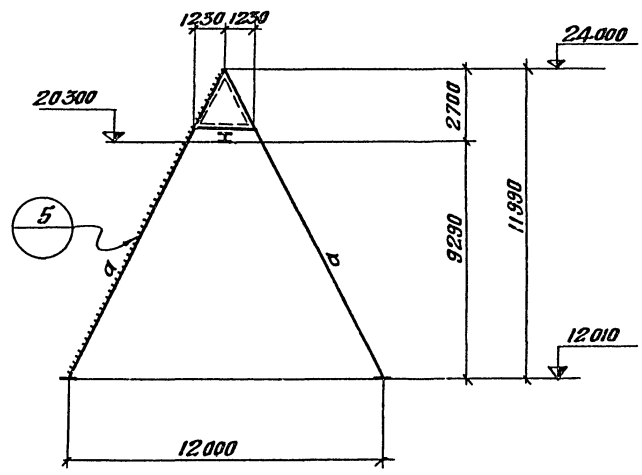
Госстрой СССР  
Центральное конструкторское бюро  
Бюро проектного отдела



Вид по 1-1

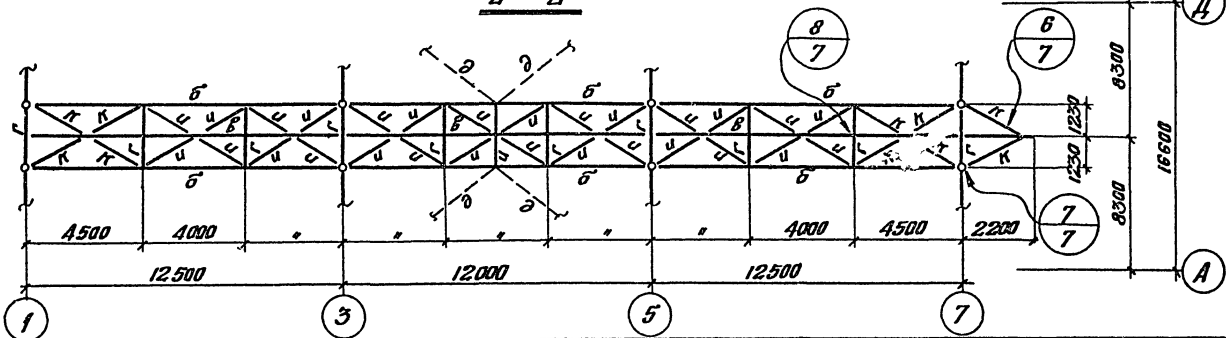


2-2



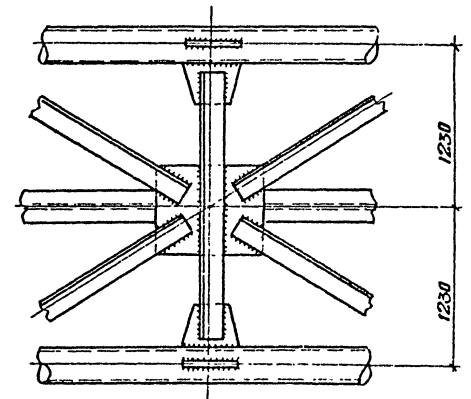
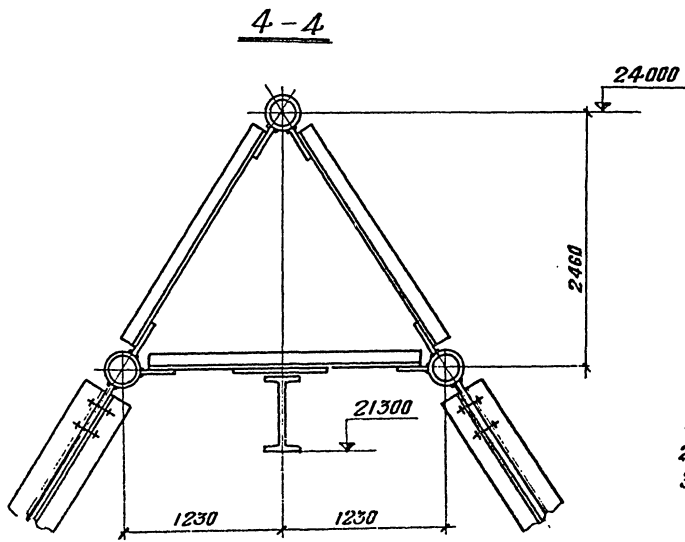
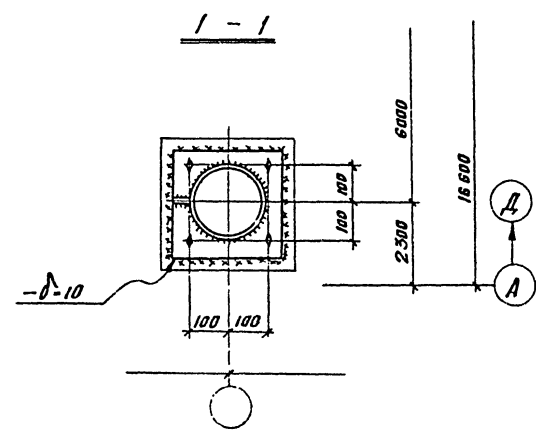
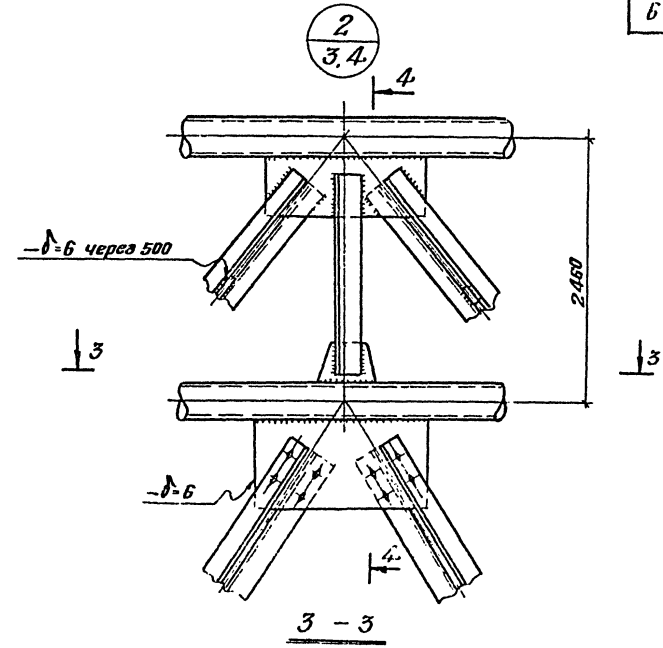
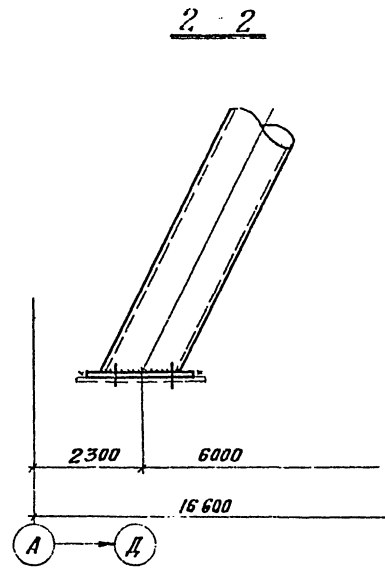
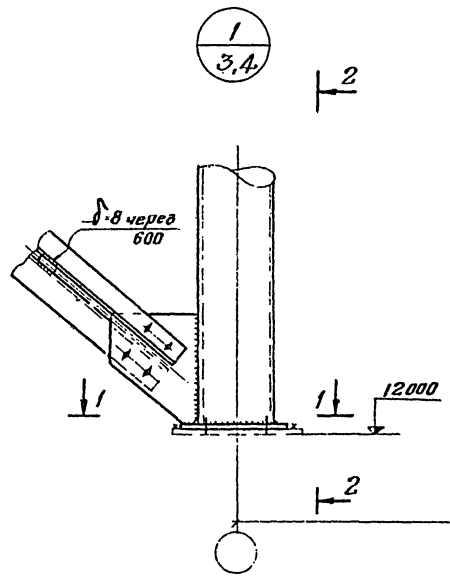
Примечание

Общие примечания и таблицу элементов сматри на листе КМ-3.



1975	Градуири с вентилаторами 2ВГ70 капельные и брызгальные с секциями площадью 192 кв.м со стальным каркасом	Схемы остовов для установки грузоподъемных талей Q-2т.	Типовой проект 901-6-46	Альбом VIII	Лист КМ-4
------	--	--	-------------------------	-------------	-----------

1  
 2  
 3  
 4  
 5

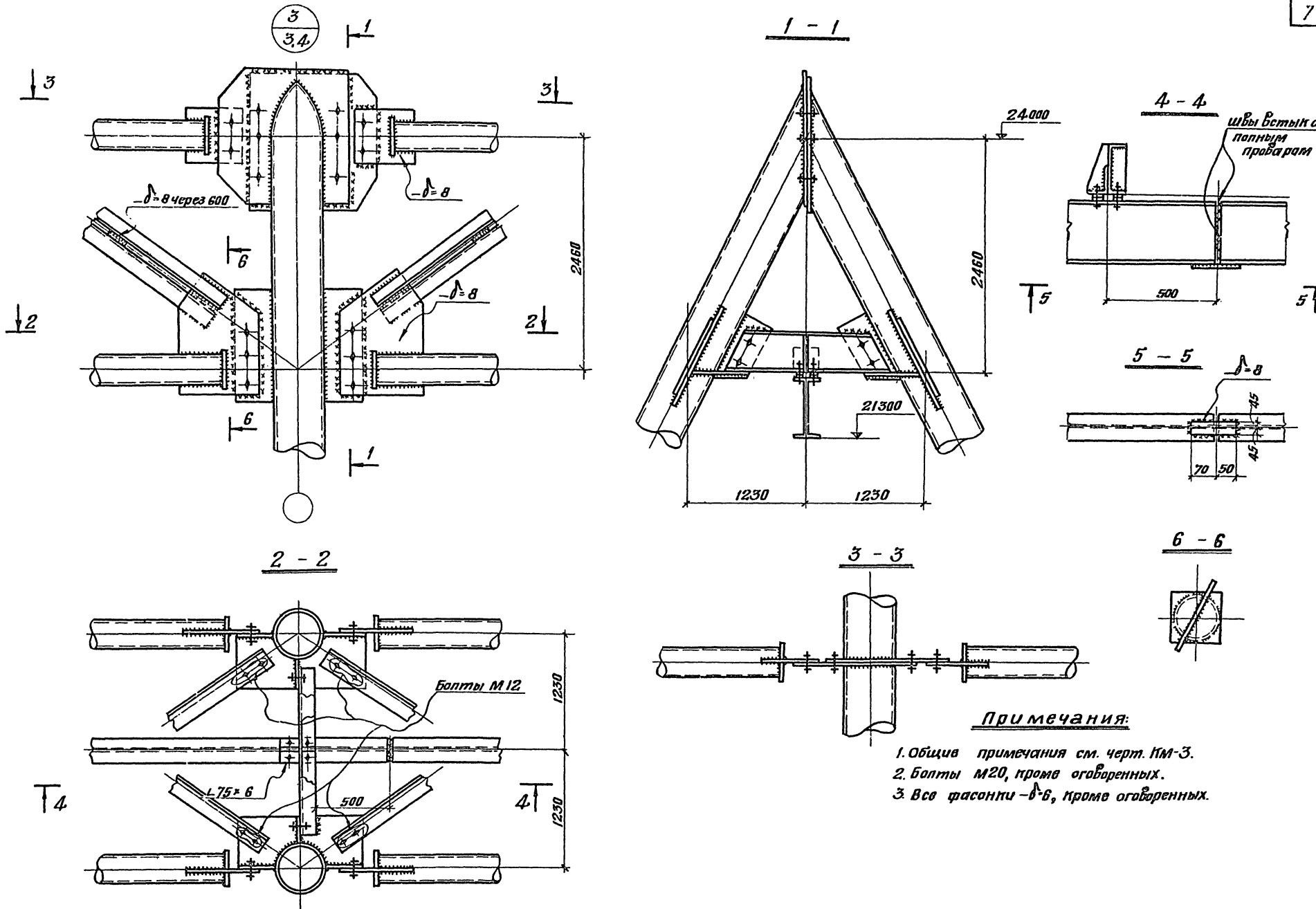


**Примечания:**  
 1. Общие примечания см. черт. КМ 3.  
 2. Все болты М20  
 3. Все фрасонки  $\varnothing 6$  мм, кроме оговоренных

1973	Градири с вентиляторами 2ВГ70 лапельные и брызгальные с секциями площадью 192 кв м со стальным каркасом.	Узлы $\frac{1}{3,4}; \frac{2}{3,4}$	Типовой проект 901-6-46	Альбом VIII	лист КМ-5
------	--	-------------------------------------	----------------------------	----------------	--------------

№ 1.6  
№

Горно-металлургический институт  
Инженер-проектировщик  
М.И.С.  
Инженер  
С.И.С.  
Инженер



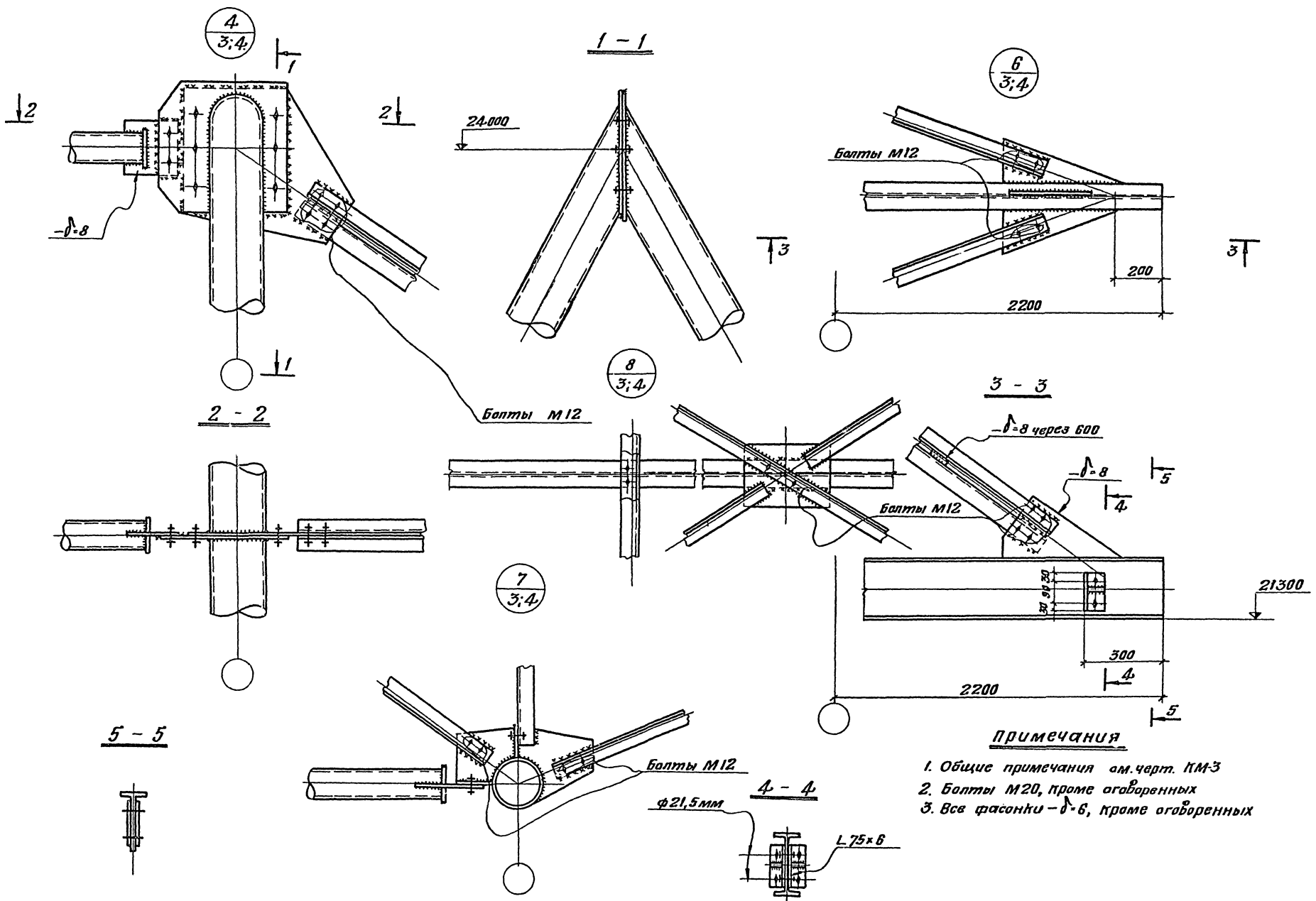
- Примечания:**
- 1. Общие примечания см. черт. КМ-3.
  - 2. Болты М20, кроме оговоренных.
  - 3. Все фасонки - д=8, кроме оговоренных.

1973	Граждирни с вентиляторами 2ВГ70 капельные и брызгальные с сечиями площадью 192 кв.м со стальным каркасом.
------	--

Узел 3/4

Типовой проект 901-6-46	Альбом VIII	лист КМ-В
----------------------------	----------------	--------------





примечания

1. Общие примечания см. черт. КМ-3
2. Болты М20, кроме оговоренных
3. Все фасонки  $\phi 6$ , кроме оговоренных

1973	Градиры с вентиляторами 28Г70 лопельные и брызгальные с секциями площадью 192 кв. м. со стальным каркасом.	Узлы $\frac{4}{3:4}, \frac{6}{3:4}, \frac{7}{3:4}, \frac{8}{3:4}$	Типовой проект 901-6-46	альбом VIII	лист КМ-7
------	--	---	----------------------------	----------------	--------------

Типов пр.т.  
Альбом VIII  
№ листа  
ИМ-8  
Шиб №

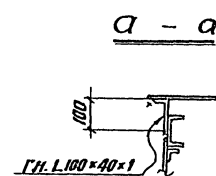
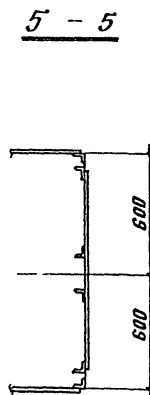
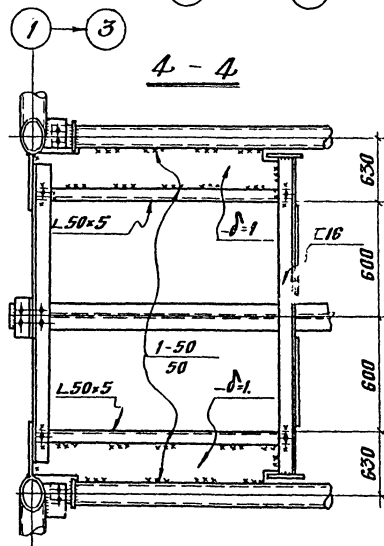
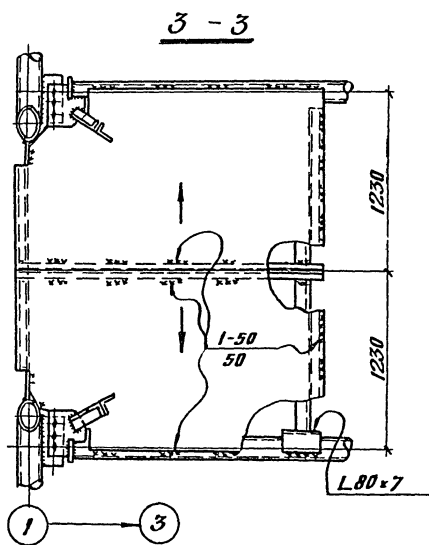
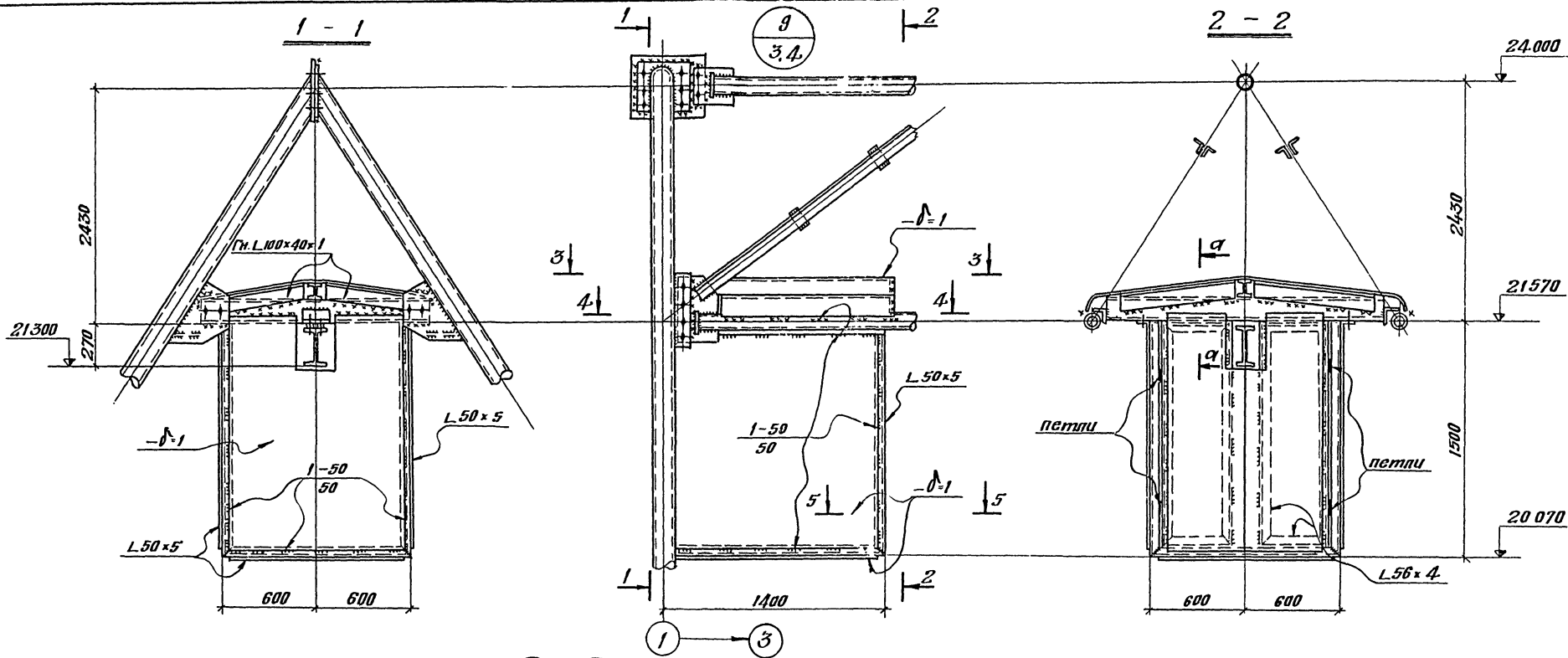
Осиповский  
Медведев  
Медведев  
Глебо

Пр.инж. пр.-т  
Рук. С.С.Уткин  
Проект. В.И.Сидорова  
Исполнил

Володин  
Поляков  
Улитко  
Метел

Управляющ.  
Пр.инж. С.С.Уткин  
Инж. отдел  
Пр.инж. С.С.Уткин

Госстрой СССР  
Центральный институт  
Белгородское отделение



**Примечания:**

1. Общие примечания см. на листе ИМ-3.
2. Все фасонки -  $\delta=8$  мм.

1973	Градири с вентиляторами 2ВГ70 капельные и брызгальные с секциями площади 192 кв.м со стальным каркасом.	Узел $\frac{9}{3,4}$	Типовой проект 901-6-46	Альбом VIII	Лист ИМ-8
------	--	----------------------	----------------------------	----------------	--------------